

Uputstvo za montažu

BOSCH protočni bojler TR5000 21/24 EB



BOSCH



Tehnoteka je online destinacija za upoređivanje cena i karakteristika bele tehnike, potrošačke elektronike i IT uređaja kod trgovinskih lanaca i internet prodavnica u Srbiji. Naša stranica vam omogućava da istražite najnovije informacije, detaljne karakteristike i konkurentne cene proizvoda.

Posetite nas i uživajte u ekskluzivnom iskustvu pametne kupovine klikom na link:

<https://tehnoteka.rs/p/bosch-protocni-bojler-tr5000-2124-eb-akcija-cena/>



BOSCH

Tronic 4000 | 5000 | 6000 | 7000

TR4000 18 | 21 | 24 | 27EB - TR5000 13 | 18 | 21 | 24 | 27 EB - TR6000R 18/21 | 24/27 ESOB
TR7000 15/18 | 21/24 | 24/27 DESOB - TR7000R 18/21 | 24/27 DESOB

de	Elektro-Durchlauferhitzer	Montageanleitung 2
en	Electric instantaneous water heaters	Installation instructions 8
fr	Chauffe-eau électriques	Notice de montage 14
nl	Elektrische geisers	Montagehandleiding	... 21
pl	Elektryczne podgrzewacze przepływowe	Instrukcja montażu	... 28
hr	Električni protočni bojleri	Uputstvo za instalaciju	... 35
mk	Електрични моментални грејачи на вода	Упатство за монтажа	... 41
sq	Ngrohës elektrik të menjëhershëm të ujit	Udhëzimet e instalimit	... 48
tr	Elektrikli şofbenler	Montaj Kılavuzu	... 54
bg	Електрически проточен подгревател	Инструкции за монтаж	... 60
uk	Електричний проточний нагрівач	Інструкція з монтажу та експлуатації	... 67
el	Ηλεκτρικοί ταχυθερμοσίφωνες	Οδηγίες συναρμολόγησης	... 73
pt	Esquentadores elétricos	Instruções de instalação	... 79



Inhaltsverzeichnis

1	Sicherheitshinweise	2
2	Montageanleitung	4
2.1	Montage	4
3	Technische Daten	5
3.1	Solarbetrieb	6
4	Sonderzubehör	7
5	Umweltschutz/Entsorgung	7
6	Datenschutzhinweise	7

1 Sicherheitshinweise

Dieses Gerät ist nur für den Hausgebrauch und ähnliche Zwecke bestimmt.

Die Montageanleitung bitte sorgfältig durchlesen, danach handeln und aufbewahren! Bei Weitergabe des Gerätes diese Montageanleitung beilegen.

- **Das Gerät nur von einem Fachmann anschließen und in Betrieb nehmen lassen.**
- Das Gerät wie in Text und Bild beschrieben montieren und bedienen. Wir übernehmen keine Haftung für Schäden, die durch Nichtbeachtung dieser Anleitung entstehen.
- Beiliegende Wasseranschlussstutzen unbedingt verwenden und wie im Beiblatt angegeben montieren. Sicherstellen, dass im Kaltwasserzulauf ein Rückschlagventil eingebaut wird.
- Dieses Gerät ist für den Gebrauch bis zu einer Höhe von 2 000 m über dem Meeresspiegel bestimmt.
- Das Gerät nur in einem frostfreien Raum installieren und lagern (Restwasser).



WARNUNG

Es müssen die mitgelieferten Anschlussstücke verwendet werden. Installation wie in den ergänzenden Unterlagen anbei. Bitte stellen Sie sicher, dass ein Rückschlagventil in Kaltwasserzulauf installiert ist.



WARNUNG

Stromschlaggefahr!

Schalten Sie im Fehlerfall sofort die Netzspannung ab!

Vor dem Öffnen des Gerätes die Stromzufuhr zum Gerät unterbrechen.

Bei einer Undichtigkeit am Gerät sofort die Kaltwasserleitung schließen.

Diese Installationsanleitung richtet sich an Fachleute für Wasserinstallationen, Heizungs- und Elektrotechnik. Die Anweisungen in allen Anleitungen müssen eingehalten werden. Bei Nichtbeachten können Sachschäden und Personenschäden bis hin zur Lebensgefahr entstehen.

- ▶ Installationsanleitungen (Wärmeerzeuger, Heizungsregler, usw.) vor der Installation lesen.
- ▶ Sicherheits- und Warnhinweise beachten (→ kapitel 2).
- ▶ Nationale und regionale Vorschriften, technische Regeln und Richtlinien beachten.

- Die gesetzlichen Vorschriften des jeweiligen Landes, des örtlichen Elektrizitäts-Versorgungsunternehmens und des Wasserwerkes müssen eingehalten werden.
- Der Durchlauferhitzer ist ein Gerät der Schutzklasse **I** und **muss** an den Schutzleiter angeschlossen werden.
- **Vorsicht:** Geerdete Wasserleitungen können das Vorhandensein eines Schutzleiters vortäuschen.
- Das Gerät muss dauerhaft an festverlegte Leitungen angeschlossen werden. **Der Leitungsquerschnitt muss der zu installierenden Leistung entsprechen.**
- Zur Erfüllung der einschlägigen Sicherheitsvorschriften muss installationsseitig eine allpolige Trennvorrichtung vorhanden sein (→ kapitel 3). Die Kontaktöffnung muss mindestens 3 mm betragen.
- Überprüfen Sie, ob der Wassereingangsdruck, maximum und minimum, mit den Herstelleranforderungen übereinstimmt (→ kapitel 3).
- Für die Modelle TR 4000, TR 5000 und TR 5000R darf der Kaltwasser Zulauf nicht von anderen Warmwasser Systemen erfolgen.
- Für die Modelle TR 6000R, TR 7000R und TR 7000 darf die Zulauftemperatur 55 °C nicht übersteigen.
- Das Gerät ist nur für den geschlossenen (druckfesten) Betrieb geeignet.
- Entsprechend der europäischen Norm EN60335-2-35:2016 müssen Durchlauferhitzer, die für Duschanwendungen eingesetzt werden, auf 55 °C begrenzt sein.
- Armaturen müssen für den Betrieb mit geschlossenen (druckfesten) Durchlauferhitzern zugelassen sein.
- Der spezifische Wasserwiderstand darf nicht unter 1 300 Ωcm liegen. Den Wasserwiderstand beim örtlichen Wasserversorger erfragen.
- Das Gerät ist für den Anschluss an DVGW-geprüfte Kunststoffrohre geeignet.
- **Das elektrische Anschlusskabel vor der Montage spannungslos machen und die Wasserzuleitung absperren!**
- **Den Elektroanschluss erst nach dem Wasseranschluss durchführen.**
- In der Rückwand nur die Öffnungen herstellen, die für die Montage benötigt werden. Bei erneuter Montage müssen die unbenutzten Öffnungen wasserdicht verschlossen werden.
- Spannungsführende Teile dürfen nach der Montage nicht mehr berührbar sein.

- Keine Scheuermittel oder anlösende Reinigungsmittel verwenden.
- Keinen Dampfreiniger benutzen.

Sicherheit elektrischer Geräte für den Hausgebrauch und ähnliche Zwecke

Zur Vermeidung von Gefährdungen durch elektrische Geräte gelten entsprechend EN 60335-2-35 folgende Vorgaben:

„Dieses Gerät kann von Kindern ab 3 Jahren und darüber sowie von Personen mit verringerten physischen, sensorischen oder mentalen Fähigkeiten oder Mangel an Erfahrung und Wissen benutzt werden, wenn sie beaufsichtigt oder bezüglich des sicheren Gebrauchs des Gerätes unterwiesen wurden und die daraus resultierenden Gefahren verstehen. Kinder dürfen nicht mit dem Gerät spielen. Reinigung und Benutzer-Wartung dürfen nicht von Kindern ohne Beaufsichtigung durchgeführt werden.“

„Wenn die Netzanschlussleitung beschädigt wird, muss sie durch den Hersteller oder seinen Kundendienst oder eine ähnlich qualifizierte Person ersetzt werden, um Gefährdungen zu vermeiden.“

2 Montageanleitung

- Montieren Sie das Gerät wie im Bildteil beschrieben. Beachten Sie die Hinweise im Text.

2.1 Montage

Auspacken/Haube abnehmen (Bild 1)

- Gerät auspacken und auf Transportschäden kontrollieren. Liegt ein Schaden vor, Gerät nicht anschließen.
- Lieferumfang kontrollieren: Gerät, Montagesatz mit Beiblatt, Montageanleitung, Gebrauchsanleitung.
- Verpackung und Altgerät umweltgerecht entsorgen.
- Beim Abnehmen der Haube Typ **A** oder Typ **B** beachten: Die Haube Typ **A** ist durch einen zentralen Verschluss hinter der Serviceklappe fixiert.
Die Haube Typ **B** ist durch 2 Schrauben an der Haubenunterseite befestigt.

Montagevorbereitung (Bild 2)



WARNUNG

Wichtig: Bitte verwendet Sie nur das mitgelieferte Installationsset. Es müssen die mitgelieferten Wasseranschlussstücke installiert werden!

Wichtig: Nur den beiliegenden Montagesatz verwenden. Die mitgelieferten Wasseranschlussstutzen müssen unbedingt eingebaut werden!

- Wasserzuleitung absperren. Der elektrische Anschluss (Anschlusskabel) muss spannungsfrei sein. Sicherungen herausdrehen oder ausschalten.
- Die Wasseranschlussstutzen nach der Anleitung auf dem Beiblatt montieren.
- Die Anschlussleitung kann wahlweise oben (X) oder unten (Y) eingeführt werden.
- Die Rückwand muss an der vorgesehenen Stelle auf dem Kaltwasserstutzen aufliegen (**8.**).

Wandmontage (Bild 3)

- Die Tülle muss das Anschlusskabel eng umschließen. Wird sie bei der Montage beschädigt, müssen die Löcher wasserdicht verschlossen werden.
- Die Netzanschlussklemme kann oben (X) oder unten (Y) montiert werden. Die Ummantelung des Anschlusskabels muss mindestens 40 mm in das Gerät hineinragen.
- Der Wandabstand ist variabel. So können Unebenheiten der Wand ausgeglichen werden. Bei einem Wandabstand von 8–16 mm die Distanzhalter einsetzen und die Verlängerung montieren (**3.–5.**).
- Das Gerät muss stabil und in vertikaler Position an der Wand montiert werden. Befestigen Sie es gegebenenfalls an den unteren Stellschrauben (**6.**).

Wasseranschluss (Bild 4)

- Den Wasseranschluss vornehmen, anschließend die Kaltwasserzuleitung öffnen.
- **Das Gerät muss entlüftet werden. Dazu Warmwasserhahn ganz öffnen und das Gerät 1 Minute lang spülen.**

Elektroanschluss/Montage (Bild 5)

Begrenzung der Auslauftemperatur auf 53 °C.



WARNUNG

Stromschlaggefahr!

Wie Sie den Temperaturbegrenzungsschalter positionieren,

- ▶ Vor dem Öffnen des Gerätes die Stromzufuhr zum Gerät unterbrechen.
- ▶ Entfernen Sie die Gerätehaube.
- ▶ Bewegen Sie den Temperaturbegrenzungsschalter auf die 53°C position (→ Fig. 9).

• Nur bei Geräten mit Leistungsumschaltung:

- Vor Anschluss der Leitungen an die Netzanschlussklemme die Leistung mit dem Leistungsumschalter einstellen: nominale Leistung links, reduzierte Leistung rechts (**1.**) und die eingestellte Leistung am Typenschild markieren.
- Die Leitungen an der Netzanschlussklemme festschrauben.
- Sicherheitsbegrenzer einschalten (**3.**)
- Haube montieren, Typ **A** oder **B** beachten (**4.–7.**)

Installationshinweis

- **Die Installation nicht-steckerfertiger Geräte ist vom jeweiligen Netzbetreiber oder von einem eingetragenen Fachbetrieb vorzunehmen, der Ihnen auch bei der Einholung der Zustimmung des jeweiligen Netzbetreibers für die Installation des Gerätes behilflich ist.**

Inbetriebnahme (Bild 6)

Das Gerät stimmt mit IEC 61000-3-12 überein.

Erstinbetriebnahme

- Sicherungen einschalten.
- Temperatur einstellen.
- Startspülung: Warmwasserhahn ganz öffnen und mindestens 1 Minute lang Wasser beziehen. Aus Sicherheitsgründen beginnt das Gerät erst danach mit dem Heizen.

Tipp: Startet das Gerät aufgrund von zu geringem Durchfluss nicht, Perlator, Brausekopf oder vergleichbar seitens des Wasserhahns vor Inbetriebnahme und wiederhole Sie den Prozess.



WARNUNG

Gefahr von Frostgefahr!

- ▶ Sollte das Gerät über eine längere Zeit außer Betrieb sein und Raumtemperaturen um den Gefrierpunkt herum vorherrschen, muss das Wasser aus dem Gerät gelassen werden um sicherzustellen, dass kein verbliebenes Restwasser zu Frostschäden im Gerät führen kann. Solche Schäden sind von der Garantie ausgeschlossen.

- Erklären Sie dem Benutzer die Bedienung des Gerätes.

Zusatzinformationen (Bild 7)

- Erreicht das Gerät aufgrund von zu geringem Wasserleitungsdruck in Ihrer Hausinstallation keinen genügenden Durchfluss, entfernen Sie den Durchflussbegrenzer (**1.–3.**) oder erhöhen Sie den Systemdruck.
- Der im Gerät integrierte Durchflussmengenbegrenzer stellt die Temperatursteigerungen für den komfortablen Gebrauch sicher. Wird dieser entfernt, so können Temperaturschwankungen auf Grund der Druckveränderungen entstehen.
- Vorrangschaltung für die Kombination mit Elektro-Speicherheizgeräten:
Für den Betrieb mit Vorrangschaltung ist ein spezielles Lastabwurfrelais BZ 45L21 (Sonderzubehör) erforderlich. Andere, bereits vorhandene Lastabwurfrelais, ausgenommen elektronische Lastabwurfrelais, können Fehlfunktionen aufweisen (**Schaltplan**).
- Bei Betrieb mit dem Lastabwurfrelais muss die Regelungselektronik kodiert werden. Die Kodiernase auf der Elektronik entfernen (**4.**).

- Nach einer Stromunterbrechung (z.B. Erstinstallation, Stromausfälle, Luftblasen erkannt) müssen mindestens 6 liter/min einmalig durch das Gerät fließen. Nur nach dieser sogenannten Kaltspülphase kann das Gerät das Wasser erwärmen. Durch diesen Vorgang soll verhindert werden, das eventuell zurückgebliebene Luftblasen Schäden an den Wärmeerzeugern verursachen.
- Der Sicherheitsschalter unterbricht die Verschaltung aller elektronischen Komponenten im Fall von Überdruck oder Überhitzung. Wurde die Fehlerursache gefunden und behoben, kann der Sicherheitsschalter durch Drücken des Schiebknopfes wieder aktiviert werden. Druckspitzen verursacht durch Anlagenspülung, Pumpsystemen u.ä.

können den Sicherheitsschalter auslösen, deshalb wird zu Druckminderung im Kaltwasserzulauf geraten.

WARNUNG
Stromschlaggefahr!

- Das Instandsetzen des Sicherheitsschalters muss von einem qualifizierten Fachmann oder dem Werkskundendienst vorgenommen werden. Die Maßnahme ist sehr unfallgefährlich und darf nur bei unterbrochener Stromversorgung vorgenommen werden.

3 Technische Daten

		-	TR4000 18 EB	TR4000 21 EB	TR4000 24 EB	TR4000 27 EB
Nennleistung	[kW]		18	21	24	27
Nennspannung	[V]		400	400	400	400
Absicherung	[A]		32	32	40	40
Mindestens Leitungsquerschnitt*	[mm ²]		4	4	6	6
Warmwassermenge bei Nennleistung bei Temperaturerhöhung von						
12 °C auf 38 °C (ohne Durchflussmengenbegrenzer)	[l/min]		9,8	11,6	13	14,6
12 °C auf 38 °C (mit Durchflussmengenbegrenzer)	[l/min]		6,5	7,6	8,7	9,3
12 °C auf 60 °C	[l/min]		5,3	6,2	7,1	7,9
Einschaltmenge	[l/min]		2,5	2,5	2,5	2,5
Einschaltfließdruck**	[MPa (bar)]		0,04 0,4	0,04 0,4	0,04 0,4	0,04 0,4
Einsatzbereich in Wässern						
Spezifischer elektrischer Widerstand bei 15 °C	[Ωcm]		≥ 1 300	≥ 1 300	≥ 1 300	≥ 1 300
Nenndruck	[MPa (bar)]		1,0 (10)	1,0 (10)	1,0 (10)	1,0 (10)
Maximal zulässige Zulauf-Temperatur	[°C]		20	20	20	20
Maximale Netzimpedanz am Anschlussort	[Ω]		0,104	0,104	0,104	0,104
Energieeffizienzklasse			A	A	A	A
Lastprofil			S	S	S	S
Jahresenergieverbrauch	[kWh]		479	477	477	479
Täglicher Stromverbrauch	[kWh]		2,204	2,195	2,191	2,204
Schalleistungspegel	[dB]		15	15	15	15
Warmwasserbereitungs-Energieeffizienz	[%]		39	39	39	39

		TR5000 11/13 EB	TR5000 15/18 EB	TR5000R 18/21 EB	TR5000 21/24 EB	TR5000 24/27 EB TR5000R 24/27 EB
Nennleistung	[kW]	11/13	15/18	18/21	21/24	24/27
Nennspannung	[V]	400	400	400	400	400
Absicherung	[A]	25	32	32	40	40
Mindestens Leitungsquerschnitt*	[mm ²]	2,5	4	4	6	6
Warmwassermenge bei Nennleistung bei Temperaturerhöhung von						
12 °C auf 38 °C (ohne Durchflussmengenbegrenzer)	[l/min]	6,0/7,1	8,1/9,8	9,8/11,6	11,6/13,0	13,0/14,6
12 °C auf 38 °C (mit Durchflussmengenbegrenzer)	[l/min]	5	6,5	7,6	8,7	9,3
12 °C auf 60 °C	[l/min]	3,3/3,8	4,4/5,3	5,3/6,2	6,2/7,1	7,1/7,9
Einschaltmenge	[l/min]	2,5	2,5	2,5	2,5	2,5
Einschaltfließdruck**	[MPa (bar)]	0,04 0,4	0,04 0,4	0,04 0,4	0,04 0,4	0,04 0,4
Einsatzbereich in Wässern						
Spezifischer elektrischer Widerstand bei 15 °C	[Ωcm]	≥ 1 300	≥ 1 300	≥ 1 300	≥ 1 300	≥ 1 300
Nenndruck	[MPa (bar)]	1,0 (10)	1,0 (10)	1,0 (10)	1,0 (10)	1,0 (10)
Maximal zulässige Zulauf-Temperatur	[°C]	20	20	20	20	20
Maximale Netzimpedanz am Anschlussort	[Ω]	0,433	0,067/0,104	0,067/0,104	0,067/0,104	0,067/0,104
Energieeffizienzklasse		A	A	A	A	A

		TR5000 11/13 EB	TR5000 15/18 EB	TR5000R 18/21 EB	TR5000 21/24 EB	TR5000 24/27 EB TR5000R 24/27 EB
Lastprofil		XS	S	S	S	S
Jahresenergieverbrauch	[kWh]	471	479	477	477	479
Täglicher Stromverbrauch	[kWh]	2,160	2,204	2,195	2,191	2,204
Schallleistungspegel	[dB]	15	15	15	15	15
Warmwasserbereitungs-Energieeffizienz	[%]	39	39	39	39	39

		- - - -	TR7000 15/18 DESOB	TR6000R 18/21 ESOB TR7000R 18/21 DESOB	TR7000 21/24 DESOB	TR7000 24/27 DESOB TR6000R 24/27 ESOB TR7000R 24/27 DESOB
Nennleistung	[kW]		15/18	18/21	21/24	24/27
Nennspannung	[V]		400	400	400	400
Absicherung	[A]		32	32	40	40
Mindestens Leitungsquerschnitt*	[mm ²]		4	4	6	6
Warmwassermenge bei Nennleistung bei Temperaturerhöhung von						
12 °C auf 38 °C (ohne Durchflussmengenbegrenzer)	[l/min]		8,1/9,8	9,8/11,6	11,6/13,0	13,0/14,6
12 °C auf 38 °C (mit Durchflussmengenbegrenzer)	[l/min]		6,5	7,6	8,7	9,3
12 °C auf 60 °C	[l/min]		4,4/5,3	5,3/6,2	6,2/7,1	7,1/7,9
Einschaltmenge	[l/min]		2,5	2,5	2,5	2,5
Einschaltfließdruck**	[MPa (bar)]		0,04 0,4	0,04 0,4	0,04 0,4	0,04 0,4
Einsatzbereich in Wässern Spezifischer elektrischer Widerstand bei 15 °C	[Ωcm]		≥ 1 300	≥ 1 300	≥ 1 300	≥ 1 300
Nenndruck	[MPa (bar)]		1,0 (10)	1,0 (10)	1,0 (10)	1,0 (10)
Maximal zulässige Zulauf-Temperatur	[°C]		55	55	55	55
Maximale Netzimpedanz am Anschlussort	[Ω]		0,067/0,104	0,067/0,104	0,067/0,104	0,067/0,104
Energieeffizienzklasse			A	A	A	A
Lastprofil			S	S	S	S
Jahresenergieverbrauch	[kWh]		479	477	477	479
Täglicher Stromverbrauch	[kWh]		2,204	2,195	2,191	2,204
Schallleistungspegel	[dB]		15	15	15	15
Warmwasserbereitungs-Energieeffizienz	[%]		39	39	39	39

* In Abhängigkeit von der Verlegeart können auch größere Leitungsquerschnitte erforderlich sein.

** Hierzu kommt noch der Druckabfall an der Mischbatterie.

3.1 Solarbetrieb

Nur für Geräte, die für Solarbetrieb geeignet sind:

Das Gerät erwärmt bereits vorgewärmtes Wasser auf max. 60 °C. Überschreitet der Kaltwasserzulauf die Temperatur von 55 °C, wird das Wasser nicht weiter erwärmt.

Wichtig: Die Kaltwasser-Zulauftemperatur darf nicht höher als 55 °C sein!

Wird die Kaltwasser-Zulauftemperatur von 60 °C überschritten, löst das Gerät eine Sicherheitsabschaltung aus. Deshalb muss in der Hausinstallation ein Thermostatvormischer eingebaut sein, der die Kaltwasser-Zulauftemperatur auf max. 55 °C durch Zumischung von Kaltwasser begrenzt.

Abmessungen (Bild 8)

4 Sonderzubehör

- Vorrangschalter (Lastabwurfrelais) **BZ 45L21** für den Betrieb mit Vorrangschaltung
- Montageset **BZ 45K23** für Aufputzinstallation
- **Nur für Geräte, die für Solarbetrieb geeignet sind:**
Thermostatvormischer für den Einbau in die Hausinstallation bei Nutzung von vorgewärmtem Wasser.

5 Umweltschutz/Entsorgung

Der Umweltschutz ist ein Unternehmensgrundsatz der Bosch-Gruppe. Qualität der Produkte, Wirtschaftlichkeit und Umweltschutz sind für uns gleichrangige Ziele. Gesetze und Vorschriften zum Umweltschutz werden strikt eingehalten.

Zum Schutz der Umwelt setzen wir unter Berücksichtigung wirtschaftlicher Gesichtspunkte bestmögliche Technik und Materialien ein.

Verpackung

Bei der Verpackung sind wir an den länderspezifischen Verwertungssystemen beteiligt, die ein optimales Recycling gewährleisten. Alle verwendeten Verpackungsmaterialien sind umweltverträglich und wiederverwertbar.


Altgerät

Altgeräte enthalten Wertstoffe, die wiederverwertet werden können. Die Baugruppen sind leicht zu trennen. Kunststoffe sind gekennzeichnet. Somit können die verschiedenen Baugruppen sortiert und wiederverwertet oder entsorgt werden.

Elektro- und Elektronik-Altgeräte



Nicht mehr gebrauchsfähige Elektro- oder Elektronikgeräte müssen getrennt gesammelt und einer umweltgerechten Verwertung zugeführt werden (Europäische Richtlinie über Elektro- und Elektronik-Altgeräte).

 Nutzen Sie zur Entsorgung von Elektro- oder Elektronik-Altgeräten die länderspezifischen Rückgabe- und Sammelsysteme.

Batterien dürfen nicht im Hausmüll entsorgt werden. Verbrauchte Batterien müssen in den örtlichen Sammelsystemen entsorgt werden.

Änderungen vorbehalten.

6 Datenschutzhinweise



Wir, die **[DE] Bosch Thermotechnik GmbH, Sophienstraße 30-32, 35576 Wetzlar, Deutschland, [AT] Robert Bosch AG, Geschäftsbereich Thermotechnik, Göllnergasse 15-17, 1030 Wien, Österreich** verarbeiten Produkt- und

Installationsinformationen, technische Daten und Verbindungsdaten, Kommunikationsdaten, Produktregistrierungsdaten und Daten zur Kundenhistorie zur Bereitstellung der Produktfunktionalität (Art. 6 Abs. 1 S. 1 b DSGVO), zur Erfüllung unserer Produktüberwachungspflicht und aus Produktsicherheitsgründen (Art. 6 Abs. 1 S. 1 f DSGVO), zur Wahrung unserer Rechte im Zusammenhang mit Gewährleistungs- und Produktregistrierungsfragen (Art. 6 Abs. 1 S. 1 f DSGVO), zur Analyse des Vertriebs unserer Produkte sowie zur Bereitstellung von individuellen und produktbezogenen Informationen und Angeboten (Art. 6 Abs. 1 S. 1 f DSGVO). Für die Erbringung von Dienstleistungen wie Vertriebs- und Marketingdienstleistungen, Vertragsmanagement, Zahlungsabwicklung, Programmierung, Datenhosting und Hotline-Services können wir externe Dienstleister und/oder mit Bosch verbundene Unternehmen beauftragen und Daten an diese übertragen. In bestimmten Fällen, jedoch nur, wenn ein angemessener Datenschutz gewährleistet ist, können personenbezogene Daten an Empfänger außerhalb des Europäischen Wirtschaftsraums übermittelt werden. Weitere Informationen werden auf Anfrage bereitgestellt. Sie können sich unter der folgenden Anschrift an unseren Datenschutzbeauftragten wenden: Datenschutzbeauftragter, Information Security and Privacy (C/ISP), Robert Bosch GmbH, Postfach 30 02 20, 70442 Stuttgart, DEUTSCHLAND.

Sie haben das Recht, der auf Art. 6 Abs. 1 S. 1 f DSGVO beruhenden Verarbeitung Ihrer personenbezogenen Daten aus Gründen, die sich aus Ihrer besonderen Situation ergeben, oder zu Zwecken der Direktwerbung jederzeit zu widersprechen. Zur Wahrnehmung Ihrer Rechte kontaktieren Sie uns bitte unter **[DE] privacy.ttde@bosch.com, [AT] DPO@bosch.com**. Für weitere Informationen folgen Sie bitte dem QR-Code.

Table of Contents

1	Safety information	8
2	Installation instructions	10
2.1	Installation	10
3	Technical data	11
3.1	Solar heated	12
4	Special accessories	13
5	Environmental protection/disposal	13
6	Data Protection Notice	13

1 Safety information

This appliance is intended for domestic use and the household environment only.

Please read this installation instruction manual carefully, then act accordingly! Store for future reference. These installation instructions must be included when transferring this appliance to a new owner.

- **The appliance may only be connected and put into operation by a qualified professional.**
- Install and operate the appliance as described in the text and illustrations. We do not accept liability for damage resulting from failure to read these instructions.
- This appliance is intended for use up to an altitude of 2000 m above sea level.
- The appliance may only be installed and stored in a frost-free room (due to residual water).


WARNING

The supplied water connection nozzles must be used and installed as shown in the supplementary sheets. Make sure that a check valve is installed in the cold water supply line.


WARNING
Risk of electric shock!

Switch off the mains voltage supply immediately if a fault occurs.

Disconnect the power supply before opening the appliance.

Immediately shut off the cold water supply to the appliance should it leak.

These installation instructions are intended for plumbers, heating engineers and electricians. All instructions must be observed. Failure to comply with instructions may result in material damage and personal injury, including possible loss of life.

- ▶ Read the installation instructions (heat source, heating controller, etc.) before installation (→ chapter 2).
- ▶ Observe the safety instructions and warnings.
- ▶ Observe national and regional regulations, technical rules and guidelines.
- The statutory regulations of the respective country, as well as those of the local electricity and water suppliers, must be adhered to.
- The continuous-flow heater is a Class I appliance and **must** be connected to the protective earth.

- The appliance must be permanently connected to installed pipes. **The conductor cross-section must comply with the installed appliance power.**


CAUTION

Earthed water pipes may give the appearance of a connected protective earth.

- To guarantee compliance to relevant safety regulations, an all-pole separator must be fitted during installation, according to chapter 3. The contact opening must be at least 3 mm.
- Ensure that the inlet water pressure, maximum and minimum, is according with the value specified by the manufacturer (→ chapter 3).
- For models TR 4000, TR 5000, TR 5000R the water inlet shall not be connected to inlet water obtained from any water heating system.
- For TR 6000R, TR 7000R and TR7000 appliances the cold water supply temperature must not be higher than 55 °C.
- In accordance with EN60335-2-35, when the appliance is intended to supply water for showering, the output temperature must be limited to 55 °C, see fig. 9.
- The continuous-flow heater is only suitable for closed (pressurised) operation.
- The tap and outlet fittings must be approved for operation with closed (pressurised) continuous-flow heater systems.
- The water's specific electrical resistivity must not be less than 1 300 Ωcm. Ask the local water utility company regarding the electrical resistivity of the water.
- The continuous-flow heater is suitable for connection to DVGW-tested plastic pipes.
- **Disconnect the electrical connection cable from the supply and shut off the water supply before connecting the appliance!**
- **Connect the water supply and then connect the electrical supply.**
- Only make the openings which are required for installation on the rear of the appliance. If the appliance is reinstalled, the unused openings must be provided with watertight sealing.
- Do not touch electrically live parts after installation.
- Do not use aggressive or abrasive cleaning detergents!
- Do not use a steam cleaner.

Safety of electrical devices for domestic use and similar purposes

The following requirements apply in accordance with EN 60335-2-35 in order to prevent hazards from occurring when using electrical appliances:

“This appliance can be used by children of 3 years and older, as well as by people with reduced physical, sensory or mental capabilities or lacking in experience and knowledge, if they are supervised and have been given instruction in the safe use of the appliance and understand the resulting dangers. Children shall not play with the appliance. Cleaning and user maintenance must not be performed by children without supervision.”

“If the power cable is damaged, it must be replaced by the manufacturer, its customer service department or a similarly qualified person, so that risks are avoided.”

2 Installation instructions

- Install the appliance as shown in the illustrations. Observe the instructions in the text.

2.1 Installation

Unpacking/Removing the cover (Fig. 1)

- Unpack the appliance and check for transport damage. If any components are damaged, then do not connect the appliance.
- Check that your appliance contains all components included in the scope of delivery: appliance, installation set with supplementary sheets, installation instructions, operating instructions.
- Please dispose of the packaging and the old appliance in an environmentally-friendly manner.
- When removing the cover from either a Type **A** or Type **B** appliance, please note the following:
The Type **A** cover is fastened by a central closure behind the service flap.
The Type **B** cover is attached by two screws located on the underside of the cover.

Preparations for installation (Fig. 2)



WARNING

Important: Only use the supplied installation set.

The supplied water connection nozzles must be installed!

- Shut off water supply. The electrical connection (connection cable) must be disconnected from the power supply. Unscrew the fuse or switch off the circuit breaker.
- Install the water connection nozzles according to the instructions on the supplementary sheet.
- The electrical connection cable can either be guided in at the top (X) or bottom (Y).
- The rear panel must lie against the cold water connection nozzle in the position provided for such (**8.**).

Wall mounting (Fig. 3)

- The grommet must tightly surround the connection cable. If it is damaged during mounting, the openings must be provided with watertight sealing.
- The electrical supply terminal can be fitted at the top (X) or bottom (Y). The sheath of the connection cable must extend for at least 40 mm into the appliance.
- The distance to the wall is variable. You can compensate for any unevenness of the wall's surface. With a distance to the wall of 8–16 mm, insert the spacer and install the extender (**3.-5.**).
- The appliance must be mounted securely on the wall in vertical position. If necessary, attach it at the lower adjustable screws (**6.**).

Water connection (Fig. 4)

- Connect the water supply, then open the cold water supply.
- **The appliance must be vented. To do so, open the warm water tap fully and flush out the appliance thoroughly for 1 minute.**

Electrical connection/Mounting (Fig. 5)

Limiting the outlet temperature to 53 °C if unit used for shower purposes.



WARNING

Risk of electric shock!

How to move the temperature limiting switch,

- ▶ Disconnect the power supply before opening the appliance.
- ▶ Remove the cover.
- ▶ Move the temperature limiting switch to the 53°C position (→ Fig. 9).

• Only for appliances with power selector switches:

- Set the power using the power selector switch before connecting the wires to the mains connection terminal: Nominal output power left, reduced output right (**1.**) and the set output marked on the ratings plate.
- Screw the wires tightly into the mains connection terminal.
- Switch on the safety limiter (**3.**)
- Install the cover - according to either Type **A** or **B** instructions (**4.-7.**).

Installation note

- **The installation of non plug-in ready appliances must be undertaken by the respective utility operator or by a qualified specialist company, who can also assist you when you are requesting the approval of the utility company for installation of the appliance.**

Startup (Fig. 6)

The device is compliant to IEC 61000-3-12.

First start-up

- Switch on the fuses.
- Setting the temperature.
- Initial rinsing: Open the warm water tap fully and allow water to flow for at least 1 minute. Only then (for safety reasons) will the appliance begin to heat.

Tip: Should the appliance not start because of a reduced flow-rate, remove the perlator, shower head or similar from the water tap before start and repeat the process.



WARNING

Risk of freezing!

- ▶ If the appliance is left without power during a long period of no use and if there is a risk of freezing temperatures in the room, the water must be drained from the unit ensuring that residual water is minimum to avoid freezing damages in the heating block. This type of damages are excluded by warranty.

- Explain the operation of the appliance to the user.

Additional information (Fig. 7)

- If the appliance does not have sufficient water flow due to low water line pressure in your domestic plumbing system, remove the flow-rate limiter (**1.-3.**) or increase supply pressure to the system.
- The integrated flow restriction in the unit ensures a certain temperature increase in order to grant comfort, so removing this and in case the water pressure varies it can cause temperature fluctuations.
- The inlet filter must not be removed. It must always remain in the appliance even if flow restrictor is removed.
- Priority circuit for the combination with electrical storage heaters: For operation with a priority circuit, a special load shedding relay BZ 45L21 (special accessory) is required. Other existing load shedding relays, with the exception of electronic load shedding relays, may malfunction (**Wiring diagram**).

- The control electronics must be coded when operated with a load shedding relay. Remove the keying nose on the electronics (4.).
- After anytime the unit is disconnected from power, e.g. at initial operation, power failures, air bubble detected, 6 l/min of water have to flow through appliance once. Only after this rinsing, the appliance starts heating up. The reason for this behavior is to remove air bubbles inside the heating element so a damage of the heating coils can be avoided.
- The safety limiter (SL) disconnects all electrical components in the event of a over-pressure or temperature. When the cause of the actuation has been found / eliminated, the SL can be switched on again by pressing the lock down button. Water pressure peaks in

installation due to flushing systems, pumping systems could trigger the SL, so pressure regulation valves are advised at supply line in order to minimize possible perturbations.


WARNING
Risk of electric shock!

- This operation (Safety Limiter Reset) must be undertaken by a qualified specialist company or official after sales service as such operation is very dangerous and must only be done when appliance is disconnected from mains supply.

3 Technical data

		-	TR4000 18 EB	TR4000 21 EB	TR4000 24 EB	TR4000 27 EB
Rated output	[kW]		18	21	24	27
Rated voltage	[V]		400	400	400	400
Fuse protection	[A]		32	32	40	40
Minimum conductor cross-section*	[mm ²]		4	4	6	6
Warm water flow at rated output with temperature increase from						
12 °C to 38 °C (without flow-rate limiter)	[l/min]		9.8	11.6	13	14.6
12 °C to 38 °C (with flow-rate limiter)	[l/min]		6.5	7.6	8.7	9.3
12 °C to 60 °C	[l/min]		5.3	6.2	7.1	7.9
Start-up flow	[l/min]		2.5	2.5	2.5	2.5
Start-up flow pressure**	[MPa (bar)]		0.04 0.4	0.04 0.4	0.04 0.4	0.04 0.4
Application area in water specific electric resistance at 15 °C	[Ωcm]		≥ 1 300	≥ 1 300	≥ 1 300	≥ 1 300
Rated pressure	[MPa (bar)]		1.0 (10)	1.0 (10)	1.0 (10)	1.0 (10)
Maximum permissible supply temperature	[°C]		20	20	20	20
Maximum mains impedance at connection point	[Ω]		0.104	0.104	0.104	0.104
Energy efficiency class			A	A	A	A
Load profile			S	S	S	S
Annual energy consumption	[kWh]		479	477	477	479
Daily energy consumption	[kWh]		2,204	2,195	2,191	2,204
Sound power level	[dB]		15	15	15	15
Hot water heating energy efficiency	[%]		39	39	39	39

		TR5000 11/13 EB	TR5000 15/18 EB	TR5000R 18/21 EB	TR5000 21/24 EB	TR5000 24/27 EB TR5000R 24/27 EB
Rated output	[kW]	11/13	15/18	18/21	21/24	24/27
Rated voltage	[V]	400	400	400	400	400
Fuse protection	[A]	25	32	32	40	40
Minimum conductor cross-section*	[mm ²]	2.5	4	4	6	6
Warm water flow at rated output with temperature increase from						
12 °C to 38 °C (without flow-rate limiter)	[l/min]	6.0/7.1	8.1/9.8	9.8/11.6	11.6/13.0	13.0/14.6
12 °C to 38 °C (with flow-rate limiter)	[l/min]	5	6.5	7.6	8.7	9.3
12 °C to 60 °C	[l/min]	3.3/3.8	4.4/5.3	5.3/6.2	6.2/7.1	7.1/7.9
Start-up flow	[l/min]	2.5	2.5	2.5	2.5	2.5
Start-up flow pressure**	[MPa (bar)]	0.04 0.4	0.04 0.4	0.04 0.4	0.04 0.4	0.04 0.4
Application area in water specific electric resistance at 15 °C	[Ωcm]	≥ 1 300	≥ 1 300	≥ 1 300	≥ 1 300	≥ 1 300
Rated pressure	[MPa (bar)]	1.0 (10)	1.0 (10)	1.0 (10)	1.0 (10)	1.0 (10)

		TR5000 11/13 EB	TR5000 15/18 EB	TR5000R 18/21 EB	TR5000 21/24 EB	TR5000 24/27 EB TR5000R 24/27 EB
Maximum permissible supply temperature	[°C]	20	20	20	20	20
Maximum mains impedance at connection point	[Ω]	0.433	0.067/0.104	0.067/0.104	0.067/0.104	0.067/0.104
Energy efficiency class		A	A	A	A	A
Load profile		XS	S	S	S	S
Annual energy consumption	[kWh]	471	479	477	477	479
Daily energy consumption	[kWh]	2,160	2,204	2,195	2,191	2,204
Sound power level	[dB]	15	15	15	15	15
Hot water heating energy efficiency	[%]	39	39	39	39	39

		- - - -	TR7000 15/18 DESOB	TR6000R 18/21 ESOB TR7000R 18/21 DESOB	TR7000 21/24 DESOB	TR7000 24/27 DESOB TR6000R 24/27 ESOB TR7000R 24/27 DESOB
Rated output	[kW]		15/18	18/21	21/24	24/27
Rated voltage	[V]		400	400	400	400
Fuse protection	[A]		32	32	40	40
Minimum conductor cross-section*	[mm ²]		4	4	6	6
Warm water flow at rated output with temperature increase from 12 °C to 38 °C (without flow-rate limiter)	[l/min]		8.1/9.8	9.8/11.6	11.6/13.0	13.0/14.6
12 °C to 38 °C (with flow-rate limiter)	[l/min]		6.5	7.6	8.7	9.3
12 °C to 60 °C	[l/min]		4.4/5.3	5.3/6.2	6.2/7.1	7.1/7.9
Start-up flow	[l/min]		2.5	2.5	2.5	2.5
Start-up flow pressure**	[MPa (bar)]		0.04 0.4	0.04 0.4	0.04 0.4	0.04 0.4
Application area in water specific electric resistance at 15 °C	[Ωcm]		≥ 1 300	≥ 1 300	≥ 1 300	≥ 1 300
Rated pressure	[MPa (bar)]		1.0 (10)	1.0 (10)	1.0 (10)	1.0 (10)
Maximum permissible supply temperature	[°C]		55	55	55	55
Maximum mains impedance at connection point	[Ω]		0.067/0.104	0.067/0.104	0.067/0.104	0.067/0.104
Energy efficiency class			A	A	A	A
Load profile			S	S	S	S
Annual energy consumption	[kWh]		479	477	477	479
Daily energy consumption	[kWh]		2,204	2,195	2,191	2,204
Sound power level	[dB]		15	15	15	15
Hot water heating energy efficiency	[%]		39	39	39	39

* Larger cable cross-sections may be required depending on the connection configuration.

** The pressure loss on the mixer must also be added.

3.1 Solar heated

Only for appliances that are suitable for solar heating systems:

The appliance can only heat prewarmed water to a max. of 60 °C.

If the cold water supply exceeds a temperature of 55 °C, the water will not be warmed any further.

Important: The cold water supply temperature must not be higher than 55 °C!

If the cold water supply exceeds a temperature of 60 °C, a circuit breaker will trigger and shut the appliance off. Therefore, the residential plumbing must be equipped with a thermostatic pre-mixer that will limit the cold water supply temperature to a max. of 55 °C by appropriately mixing in cold water.

Dimensions (Fig. 8)

4 Special accessories

- Priority switch (load shedding relay) **BZ 45L21**: for operation with a priority circuit
- Mounting kit **BZ 45K23**: for surface mount installation
- **Only for appliances that are suitable for solar heating systems:** Thermostatic premixer for installation in the domestic plumbing when using preheated water

5 Environmental protection/disposal

Environmental protection is a fundamental corporate strategy of the Bosch Group.

The quality of our products, their economy and environmental safety are all of equal importance to us and all environmental protection legislation and regulations are strictly observed.

We use the best possible technology and materials for protecting the environment taking account of economic considerations.

Packaging

Where packaging is concerned, we participate in country-specific recycling processes that ensure optimum recycling.

All of our packaging materials are environmentally compatible and can be recycled.

Used appliances

Used appliances contain valuable materials that can be recycled.

The various assemblies can be easily dismantled. Synthetic materials are marked accordingly. Assemblies can therefore be sorted by composition and passed on for recycling or disposal.

Used electrical and electronic appliances



Electrical or electronic devices that are no longer serviceable must be collected separately and sent for environmentally compatible recycling (in accordance with the European Waste Electrical and Electronic Equipment Directive).

To dispose of old electrical or electronic devices, you should use the return and collection systems put in place in the country concerned.

Batteries must not be disposed together with your household waste. Used batteries must be disposed of in local collection systems.

6 Data Protection Notice



We, **Bosch Thermotechnology Ltd., Cotswold Way, Warndon, Worcester WR4 9SW, United Kingdom** process product and installation information, technical and connection data, communication data, product registration and client history data to provide product functionality (art. 6 (1) sentence 1 (b)

GDPR), to fulfil our duty of product surveillance and for product safety and security reasons (art. 6 (1) sentence 1 (f) GDPR), to safeguard our rights in connection with warranty and product registration questions (art. 6 (1) sentence 1 (f) GDPR) and to analyze the distribution of our products and to provide individualized information and offers related to the product (art. 6 (1) sentence 1 (f) GDPR). To provide services such as sales and marketing services, contract management, payment handling, programming, data hosting and hotline services we can commission and transfer data to external service providers and/or Bosch affiliated enterprises. In some cases, but only if appropriate data protection is ensured, personal data might be transferred to recipients located outside of the European Economic Area. Further information are provided on request. You can contact our Data Protection Officer under: Data Protection Officer, Information Security and Privacy (C/ISP), Robert Bosch GmbH, Postfach 30 02 20, 70442 Stuttgart, GERMANY.

You have the right to object, on grounds relating to your particular situation or where personal data are processed for direct marketing purposes, at any time to processing of your personal data which is based on art. 6 (1) sentence 1 (f) GDPR. To exercise your rights, please contact us via privacy.ttg@bosch.com To find further information, please follow the QR-Code.

Table des matières

1	Consignes de sécurité	14
2	Instructions de montage	16
2.1	Montage	16
3	Données techniques	18
3.1	Mode solaire	19
4	Accessoires spéciaux	20
5	Protection de l'environnement/Recyclage	20
6	Déclaration de protection des données	20

1 Consignes de sécurité

Cet appareil est destiné exclusivement à une utilisation domestique et non professionnelle.

Lire attentivement cette notice de montage, agir en conséquence et la conserver ! Si l'appareil est revendu, il doit toujours être accompagné de la présente notice de montage.

- **Ne faire raccorder et mettre en service l'appareil que par un technicien spécialisé.**
- Monter et utiliser l'appareil comme indiqué dans le texte et à l'écran. Nous n'assumons aucune garantie pour les risques susceptibles de survenir en cas de non-respect de cette notice.
- Obligatoirement utiliser les raccords d'eau fournis en annexe et les monter comme indiqué dans la fiche complémentaire. S'assurer qu'un clapet anti-retour est monté dans l'arrivée d'eau froide.
- Cet appareil est destiné à une utilisation jusqu'à une hauteur maximale de 2 000 m au-dessus du niveau de la mer.
- Toujours installer et stocker l'appareil dans une pièce à l'abri du gel (eau résiduelle).


AVERTISSEMENT

Les embouts de raccordement d'eau fournies doivent être utilisées et installées comme indiqué dans les feuilles supplémentaires. Assurez-vous qu'un clapet anti-retour est installé dans la conduite d'alimentation en eau froide.


AVERTISSEMENT

Danger de choc électrique !

En cas d'erreur, déconnectez immédiatement la tension du secteur.

Couper l'alimentation en courant avant d'ouvrir l'appareil.

En cas de fuite sur l'appareil, immédiatement couper l'alimentation en eau froide.

Cette notice d'installation s'adresse aux professionnels d'installations gaz et d'eau, de chauffage et d'électronique. Les consignes de toutes les notices doivent être respectées. Le non-respect peut entraîner des dégâts matériels, des dommages corporels, voire la mort.

- ▶ Lire les notices d'installation (générateur de chaleur, régulateur de chaleur, etc.) avant l'installation (→ chapitre 2).
- ▶ Respecter les consignes de sécurité et d'avertissement.

- ▶ Respecter les prescriptions nationales et locales, ainsi que les règles techniques et directives.
- Respectez les prescriptions légales en vigueur dans votre pays ainsi que celles recommandées par les compagnies locales/nationales distributrices d'électricité et d'eau et applicables dans votre localité.
- Le chauffe-eau instantané est un appareil qui répond à la classe de protection I. Il **doit** être raccordé au fil de terre.
- **Exemple** : les conduites d'eau mises à la terre peuvent simuler la présence d'un fil de terre.
- L'appareil doit être raccordé de manière durable aux conduites d'eau posées de manière fixe. **La section de câble doit correspondre à la puissance à installer.**
- Afin de respecter les prescriptions de sécurité applicables, l'installation doit comporter un dispositif de coupure tous pôles, selon le chapitre 3. L'espace coupe-circuit entre les contacts doit s'élever à 3 mm minimum.
- Assurez-vous que la pression d'arrivée d'eau, maximum et minimum, est conforme aux valeurs spécifiées par le fabricant (→ chapitre 3).
- Pour les modèles TR4000, TR5000 et TR5000R, l'arrivée d'eau ne peut en aucun cas être connectée à l'eau préchauffée d'un quelconque système de production d'eau chaude.
- Pour les modèles TR6000R, TR7000R et TR7000, la température d'arrivée d'eau froide doit être inférieure à 55 °C.
- En accord avec la norme EN60335-2-35, lorsque l'appareil est destiné à produire de l'eau chaude pour une douche, la température de sortie doit être limitée à 55°C.
- Le chauffe-eau est conçu uniquement pour fonctionner en circuit fermé (résistant à la pression).
- La robinetterie doit pouvoir s'utiliser avec des chauffe-eau fermés (résistants à la pression).
- La résistance spécifique de l'eau ne doit pas être inférieure à 1 300 Ωcm. Demander la valeur de la résistance de l'eau à l'opérateur local de distribution d'eau.
- Le chauffe-eau peut s'utiliser avec de la tuyauterie en matière plastique certifiée DVGW.
- **Avant le montage, mettez le câble d'alimentation électrique hors tension et coupez l'arrivée d'eau!**
- **Procédez d'abord au raccordement de l'eau, puis au raccordement électrique.**

- Réalisez dans la paroi arrière uniquement les ouvertures nécessaires au montage. Lors du remontage, bouchez les ouvertures inutilisées afin de les rendre étanches.
- Une fois le montage terminé, les pièces électroconductrices doivent être impossibles à toucher.
- Ne pas utiliser de détergents agressifs ou solvants.
- Ne pas utiliser de nettoyeur à vapeur.

Sécurité des appareils électriques à usage domestique et utilisations similaires

Pour éviter les risques dus aux appareils électriques, les prescriptions suivantes s'appliquent conformément à la norme EN 60335-2-35:

«Cet appareil peut être utilisé par des enfants à partir de 3 ans ainsi que par des personnes aux capacités physiques, sensorielles ou mentales réduites ou dénuées d'expérience ou de connaissance, s'ils (si elles) sont correctement surveillé(e)s ou si des instructions relatives à l'utilisation de l'appareil en toute sécurité leur ont été données et si les risques encourus ont été appréhendés. Les enfants ne doivent pas jouer avec l'appareil. Le nettoyage et l'entretien ne doivent pas être exécutés par des enfants sans surveillance.»

«Si le raccordement au réseau électrique est endommagé, il doit être remplacé par le fabricant, son service après-vente ou une personne disposant d'une qualification similaire pour éviter tout danger.»

2 Instructions de montage

- Monter l'appareil comme décrit dans la partie images. Respectez les consignes du texte.

2.1 Montage

Déballage/enlèvement du capot (Fig. 1)

- Déballer l'appareil et vérifiez s'il n'a pas subi de dégâts pendant le transport. Si un dégât est constaté, ne pas raccorder l'appareil.
- Contrôler l'étendue de livraison : appareil, kit de montage avec fiche complémentaire, notice de montage, notice d'utilisation.
- Éliminer l'emballage et l'appareil usé de manière favorable à l'environnement.
- Pour retirer le capot du type **A** ou du type **B**, tenir compte des points suivants:
Le capot du type **A** est fixé à l'arrière du clapet de service au moyen d'une fermeture centrale.
Le capot du type **B** est fixé avec deux vis sur la face inférieure du capot.

Préparation du montage (Fig. 2)



AVERTISSEMENT

Important : utiliser impérativement le jeu de montage joint.

Les tubulures de raccordement d'eau livrées doivent être impérativement montées!

- Coupez l'arrivée d'eau. Le raccord électrique (câble de raccordement) doit être mise hors tension. Dévissez ou désenclenchez les fusibles.
- Monter les raccords d'eau selon les indications fournies dans la fiche complémentaire.
- La conduite d'alimentation en eau peut être introduite soit en haut (X) ou en bas (Y).
- La paroi arrière doit reposer sur le raccord d'eau froide à l'endroit prévu (**8.**).

Montage mural (Fig. 3)

- La gaine doit bien enserrer le cordon d'alimentation. Si elle a été endommagée pendant le montage, bouchez les trous pour les rendre étanches à l'eau.
- La borne de branchement au secteur peut être montée en haut (X) ou en bas (Y). La gaine du câble d'alimentation doit pénétrer au moins de 40 mm dans l'appareil.
- L'écart par rapport au mur est variable. Vous pouvez ainsi compenser les inégalités du mur. Si l'écart par rapport au mur est de 8–16 mm, utiliser les espaceurs et monter la rallonge (**3.-5.**).
- L'appareil doit être fixé solidement au mur en position verticale. Si nécessaire, fixer l'appareil au moyen des vis de réglage inférieures (**6.**).

Raccordement de l'eau (Fig. 4)

- Raccorder l'eau et puis ouvrir la conduite d'alimentation en eau froide.
- **L'appareil doit être purgé. Ouvrir à ce but complètement le robinet d'eau chaude et rincer l'appareil pendant 1 minute.**

Branchement électrique/montage (Fig. 5)

Limitation de la température de sortie à 53 °C.



AVERTISSEMENT

Danger de choc électrique!

Comment régler le limiteur de température,

- ▶ Couper l'alimentation en courant avant d'ouvrir l'appareil.
- ▶ Enlever le couvercle.
- ▶ Réglez le limiteur de température à la position 53°C (→ Fig. 9).

- **Uniquement pour appareils avec commutateur de puissance** : Avant le raccordement des câbles à la borne de branchement au secteur, régler la puissance à l'aide du commutateur de puissance : marquer la puissance nominale à gauche, la puissance réduite à droite (**1.**) et la puissance configurée sur la plaque signalétique.
- Visser à fond les conduites sur la borne de branchement au secteur.
- Activer le limiteur de sécurité (**3.**).
- Monter le capot, tenir compte s'il s'agit du type **A** ou **B** (**4.-7.**)

Remarque sur l'installation

- **L'installation d'appareils pas prêts au branchement doit être effectuée par l'exploitant de réseau ou par une entreprise spécialisée habilitée, laquelle vous aide également à obtenir l'accord de l'exploitant de secteur respectif pour l'installation de l'appareil.**

Mise en service (Fig. 6)

L'appareil est conforme à la norme CEI 61000-3-12.

Première mise en service

- Réenclencher les fusibles.
- Régler la température.
- Rinçage au démarrage : ouvrir complètement le robinet d'eau chaude et tirer de l'eau pendant au moins 1 minute. Pour des raisons de sécurité, l'appareil ne commence pas à chauffer avant.

Astuce : si l'appareil ne démarre pas en raison d'un débit trop faible, retirer le brise-jet, la pomme de douche ou tout élément similaire pour le démarrage et répéter le processus.



AVERTISSEMENT

Risque de gel!

- ▶ Si l'appareil est laissé sans courant pendant une longue période d'inutilisation et s'il y a un risque de gel dans la pièce d'installation, l'eau doit être vidangée de l'appareil en veillant à ce que l'eau résiduelle soit minimale pour éviter les dommages dus au gel dans le bloc chauffant. Ce type de dommages est exclu par la garantie.

- Expliquer la manipulation de l'appareil à l'utilisateur.

Informations supplémentaires (Fig. 7)

Si le débit de l'appareil n'est pas suffisant en raison d'une pression d'eau trop faible dans les conduites d'eau de l'installation domestique, retirer le limiteur de débit (**1.-3.**) ou augmenter la pression d'alimentation du système.

- La restriction de débit intégrée dans l'appareil assure une certaine augmentation de la température afin d'assurer le confort, donc la supprimer et si la pression de l'eau varie, cela peut provoquer des fluctuations de température.
- Commutation prioritaire si le chauffe-eau doit être combiné à des appareils de chauffage électrique à accumulation : Pour l'exploitation avec une commutation prioritaire, un relais de délestage brusque spécial BZ 45L21 (accessoires spéciaux) s'impose. Les autres relais de délestage brusque déjà existants, exceptés les relais de délestage électroniques, peuvent présenter des fonctions erronées (**Schéma de connexions**).

- Lors d'une exploitation avec le relais de délestage brusque, l'électronique de réglage doit être codée. Retirer le bec de codage sur le matériel électronique (4.).
- Après tout moment où l'appareil est déconnectée de l'alimentation, par ex. lors de la mise en service, pannes de courant, bulle d'air détectée, 6 l/min d'eau doivent traverser l'appareil une fois. Ce n'est qu'après ce rinçage que l'appareil commence à chauffer. La raison de ce comportement est d'éliminer les bulles d'air à l'intérieur de l'élément chauffant afin d'éviter d'endommager les serpentins de chauffage.
- Le limiteur de sécurité (SL) déconnecte tous les composants électriques en cas de surpression ou de température. Lorsque la cause de l'actionnement a été trouvée/éliminée, le limiteur de sécurité (SL) peut être remis en marche en appuyant sur le bouton de verrouillage. Les pics de pression d'eau dans l'installation dus aux systèmes de chasse d'eau, les systèmes de pompage pourraient déclencher le limiteur de sécurité (SL), des vannes de régulation de pression sont donc conseillées au niveau de la conduite d'alimentation afin de minimiser les perturbations possibles.

**AVERTISSEMENT****Danger de choc électrique!**

- ▶ Cette opération (Réinitialiser limiteur de sécurité) doit être effectuée par une entreprise spécialisée qualifiée ou un service après-vente officiel car une telle opération est très dangereuse et ne doit être effectuée que lorsque l'appareil est débranché du secteur.

3 Données techniques

		-	TR4000 18 EB	TR4000 21 EB	TR4000 24 EB	TR4000 27 EB
Puissance nominale	[kW]		18	21	24	27
Tension nominale	[V]		400	400	400	400
Protection par fusibles	[A]		32	32	40	40
Section de câble minimale *	[mm ²]		4	4	6	6
Débit d'eau chaude pour puissance nominale pour une augmentation de température de 12 °C à 38 °C (sans limiteur de débit)	[l/min]		9,8	11,6	13	14,6
12 °C à 38 °C (avec limiteur de débit)	[l/min]		6,5	7,6	8,7	9,3
12 °C à 60 °C	[l/min]		5,3	6,2	7,1	7,9
Débit à l'enclenchement	[l/min]		2,5	2,5	2,5	2,5
Pression d'écoulement à l'enclenchement **	[MPa (bar)]		0,04 0,4	0,04 0,4	0,04 0,4	0,04 0,4
Rayon d'action dans l'eau Résistance électrique spécifique à 15 °C	[Ωcm]		≥ 1 300	≥ 1 300	≥ 1 300	≥ 1 300
Pression nominale	[MPa (bar)]		1,0 (10)	1,0 (10)	1,0 (10)	1,0 (10)
Température maximale admissible à l'entrée	[°C]		20	20	20	20
Impédance de secteur maximale sur le lieu de raccordement	[Ω]		0,104	0,104	0,104	0,104
Classe d'efficacité énergétique			A	A	A	A
Profil de soutirage			S	S	S	S
Consommation annuelle d'énergie	[kWh]		479	477	477	479
Consommation quotidienne de courant	[kWh]		2,204	2,195	2,191	2,204
Niveau de puissance acoustique	[dB]		15	15	15	15
Efficacité énergétique de la préparation d'eau chaude	[%]		39	39	39	39

		TR5000 11/13 EB	TR5000 15/18 EB	TR5000R 18/21 EB	TR5000 21/24 EB	TR5000 24/27 EB TR5000R 24/27 EB
Puissance nominale	[kW]	11/13	15/18	18/21	21/24	24/27
Tension nominale	[V]	400	400	400	400	400
Protection par fusibles	[A]	25	32	32	40	40
Section de câble minimale *	[mm ²]	2,5	4	4	6	6
Débit d'eau chaude pour puissance nominale pour une augmentation de température de 12 °C à 38 °C (sans limiteur de débit)	[l/min]	6,0/7,1	8,1/9,8	9,8/11,6	11,6/13,0	13,0/14,6
12 °C à 38 °C (avec limiteur de débit)	[l/min]	5	6,5	7,6	8,7	9,3
12 °C à 60 °C	[l/min]	3,3/3,8	4,4/5,3	5,3/6,2	6,2/7,1	7,1/7,9
Débit à l'enclenchement	[l/min]	2,5	2,5	2,5	2,5	2,5
Pression d'écoulement à l'enclenchement **	[MPa (bar)]	0,009 0,09	0,04 0,4	0,04 0,4	0,04 0,4	0,04 0,4
Rayon d'action dans l'eau Résistance électrique spécifique à 15 °C	[Ωcm]	≥ 1 300	≥ 1 300	≥ 1 300	≥ 1 300	≥ 1 300
Pression nominale	[MPa (bar)]	1,0 (10)	1,0 (10)	1,0 (10)	1,0 (10)	1,0 (10)
Température maximale admissible à l'entrée	[°C]	20	20	20	20	20
Impédance de secteur maximale sur le lieu de raccordement	[Ω]	0,433	0,067/0,104	0,067/0,104	0,067/0,104	0,067/0,104
Classe d'efficacité énergétique		A	A	A	A	A
Profil de soutirage		XS	S	S	S	S
Consommation annuelle d'énergie	[kWh]	471	479	477	477	479
Consommation quotidienne de courant	[kWh]	2,160	2,204	2,195	2,191	2,204
Niveau de puissance acoustique	[dB]	15	15	15	15	15
Efficacité énergétique de la préparation d'eau chaude	[%]	39	39	39	39	39

		- - - -	TR7000 15/18 DESOB	TR6000R 18/21 ESOB TR7000R 18/21 DESOB	TR7000 21/24 DESOB	TR7000 24/27 DESOB TR6000R 24/27 ESOB TR7000R 24/27 DESOB
Puissance nominale	[kW]		15/18	18/21	21/24	24/27
Tension nominale	[V]		400	400	400	400
Protection par fusibles	[A]		32	32	40	40
Section de câble minimale *	[mm ²]		4	4	6	6
Débit d'eau chaude pour puissance nominale pour une augmentation de température de 12 °C à 38 °C (sans limiteur de débit)	[l/min]		8,1/9,8	9,8/11,6	11,6/13,0	13,0/14,6
12 °C à 38 °C (avec limiteur de débit)	[l/min]		6,5	7,6	8,7	9,3
12 °C à 60 °C	[l/min]		4,4/5,3	5,3/6,2	6,2/7,1	7,1/7,9
Débit à l'enclenchement	[l/min]		2,5	2,5	2,5	2,5
Pression d'écoulement à l'enclenchement **	[MPa (bar)]		0,04 0,4	0,04 0,4	0,04 0,4	0,04 0,4
Rayon d'action dans l'eau Résistance électrique spécifique à 15 °C	[Ωcm]		≥ 1 300	≥ 1 300	≥ 1 300	≥ 1 300
Pression nominale	[MPa (bar)]		1,0 (10)	1,0 (10)	1,0 (10)	1,0 (10)
Température maximale admissible à l'entrée	[°C]		55	55	55	55
Impédance de secteur maximale sur le lieu de raccordement	[Ω]		0,067/0,104	0,067/0,104	0,067/0,104	0,067/0,104
Classe d'efficacité énergétique			A	A	A	A
Profil de soutirage			S	S	S	S
Consommation annuelle d'énergie	[kWh]		479	477	477	479
Consommation quotidienne de courant	[kWh]		2,204	2,195	2,191	2,204
Niveau de puissance acoustique	[dB]		15	15	15	15
Efficacité énergétique de la préparation d'eau chaude	[%]		39	39	39	39

* De plus grandes sections de câbles peuvent éventuellement être nécessaires en fonction du type de pose.

** La perte de pression au mitigeur doit y être ajoutée.

3.1 Mode solaire

Uniquement pour appareils appropriés pour le mode solaire :

L'appareil chauffe de l'eau préchauffée au maximum jusqu'à 60 °C.

Si l'arrivée d'eau froide dépasse la température de 55 °C, l'eau ne continue pas à être réchauffée.

Important : La température d'arrivée de l'eau froide ne doit pas être supérieure à 55 °C !

Si la température d'arrivée de l'eau froide de 60 °C est dépassée, l'appareil déclenche une déconnexion de la sécurité. C'est la raison pour laquelle un prémélangeur à thermostat doit être monté dans l'installation domestique, qui limite la température d'arrivée d'eau froide à maxi 55 °C en mélangeant l'eau froide.

Dimensions (Fig. 8)

4 Accessoires spéciaux

- Commutateur prioritaire (relais de délestage brusque) **BZ 45L21** : pour l'exploitation avec commutation prioritaire
- Kit de montage **BZ 45K23** : pour une installation sur crépi
- **Uniquement pour appareils appropriés pour le mode solaire** : Prémélangeur à thermostat pour le montage dans l'installation domestique lors de l'utilisation de l'eau préchauffée

5 Protection de l'environnement/Recyclage

La protection de l'environnement est un principe de base du groupe Bosch.

Nous accordons une importance égale à la qualité de nos produits, à leur rentabilité et à la protection de l'environnement. Les lois et prescriptions concernant la protection de l'environnement sont strictement observées.

Pour la protection de l'environnement, nous utilisons, tout en respectant les aspects économiques, les meilleures technologies et matériaux possibles.

Emballages

En matière d'emballages, nous participons aux systèmes de mise en valeur spécifiques à chaque pays, qui visent à garantir un recyclage optimal.

Tous les matériaux d'emballage utilisés respectent l'environnement et sont recyclables.

Appareils usagés


Les appareils usés contiennent des matériaux qui peuvent être réutilisés.

Les composants se détachent facilement. Les matières synthétiques sont marquées. Ceci permet de trier les différents composants en vue de leur recyclage ou de leur élimination.

Appareils électriques et électroniques usagés



Les appareils électriques et électroniques hors d'usage doivent être collectés séparément et soumis à une élimination écologique (directive européenne sur les appareils usagés électriques et électroniques).

 Pour l'élimination des appareils électriques et électroniques usagés, utiliser les systèmes de renvoi et de collecte spécifiques au pays.

Les batteries ne doivent pas être recyclées avec les ordures ménagères. Les batteries usagées doivent être collectées dans les systèmes de collecte locale.

6 Déclaration de protection des données



Nous, **[FR] elm.leblanc S.A.S., 124-126 rue de Stalingrad, 93711 Drancy Cedex, France, [BE] Bosch Thermotechnology n.v./s.a., Zandvoortstraat 47, 2800 Mechelen, Belgique, [LU] Ferroknepper Buderus S.A., Z.I. Um Monkeler, 20, Op den Drieschen, B.P. 201 L-4003 Esch-sur-Alzette,**

Luxembourg, traitons les informations relatives au produit et à son installation, l'enregistrement du produit et les données de l'historique du client pour assurer la fonctionnalité du produit (art. 6 (1) phrase 1 (b) du RGPD), pour remplir notre mission de surveillance et de sécurité du produit (art. 6 (1) phrase 1 (f) GDPR), pour protéger nos droits en matière de garantie et d'enregistrement de produit (art. 6 (1) phrase 1 (f) du RGPD), pour analyser la distribution de nos produits et pour fournir des informations et des offres personnalisées en rapport avec le produit (art. 6 (1) phrase 1 (f) du RGPD). Pour fournir des services tels que les services de vente et de marketing, la gestion des contrats, le traitement des paiements, la programmation, l'hébergement de données et les services d'assistance téléphonique, nous pouvons exploiter les données et les transférer à des prestataires de service externes et/ou à des entreprises affiliées à Bosch. Dans certains cas, mais uniquement si une protection des données appropriée est assurée, les données à caractère personnel peuvent être transférées à des destinataires en dehors de l'Espace économique européen. De plus amples informations sont disponibles sur demande. Vous pouvez contacter notre responsable de la protection des données à l'adresse suivante : Data Protection Officer, Information Security and Privacy (C/ISP), Robert Bosch GmbH, Postfach 30 02 20, 70442 Stuttgart, ALLEMAGNE.

Vous avez le droit de vous opposer à tout moment au traitement de vos données à caractère personnel conformément à l'art. 6 (1) phrase 1 (f) du RGPD pour des motifs qui vous sont propres ou dans le cas où vos données personnelles sont utilisées à des fins de marketing direct. Pour exercer votre droit, contactez-nous via l'adresse **[FR] privacy.ttfr@bosch.com, [BE] privacy.ttbe@bosch.com, [LU] DPO@bosch.com**. Pour de plus amples informations, veuillez scanner le QR code.

Inhoudsopgave

1	Veiligheidsvoorschriften	21
2	Montagehandleiding	23
2.1	Montage	23
3	Technische gegevens	25
3.1	Zonnemodus.....	26
4	Speciaal toebehoren	27
5	Milieubescherming/afvalverwerking	27
6	Informatie inzake gegevensbescherming	27

1 Veiligheidsvoorschriften

Dit apparaat is alleen bestemd voor huishou-delijk gebruik en de huiselijke omgeving.

Lees de installatiehandleiding goed door, handel ernaar en bewaar hem goed! Bij doorverkoop van het apparaat deze montagehandleiding bijvoegen.

- **Het apparaat mag alleen door een vakman worden aangesloten en in werking gesteld.**
- Het apparaat installeren en gebruiken zoals beschreven in de tekst en de afbeeldingen. Wij zijn niet aansprakelijk voor schade die door het niet in acht nemen van deze gebruikshandleiding ontstaat.
- De bijgeleverde wateraansluitstukken gebruiken en zoals in de bijlage aangegeven monteren. Ervoor zorgen dat in de koud-watertoevoer een terugslagklep is gemonteerd.
- Dit apparaat is bedoeld voor gebruik tot een hoogte van 2 000 m boven de zeespiegel.
- Het apparaat in een vorstvrije ruimte installeren en opslaan (restwater).


WAARSCHUWING

De bijgeleverde wateraansluitstukken gebruiken en zoals in de bijlage aangegeven monteren. Ervoor zorgen dat in de koud-watertoevoer een terugslagklep is gemonteerd.


WAARSCHUWING

Gevaar voor een elektrische schok!

Schakel in het geval van een storing de netspanning onmiddellijk uit.

Voordat u het apparaat opent, eerst de stroomtoevoer naar het apparaat onderbreken.

Bij een lekkage aan het apparaat onmiddellijk de koudwatertoevoer afsluiten.

Deze installatie-instructie is bedoeld voor installateurs van waterinstallaties, cv- en elektrotechniek. De instructies in alle handleidingen moeten worden aangehouden. Indien deze niet worden aangehouden kan materiële schade en lichamelijk letsel en zelfs levensgevaar ontstaan.

- ▶ Lees de installatie-instructies (cv-toestel, regelaar enzovoort) voor de installatie (→ hoofdstuk 2).
- ▶ Houd de veiligheids- en waarschuwingsinstructies aan.
- ▶ Houd de nationale en regionale voorschriften, technische regels en richtlijnen aan.

- De geldende wettelijke voorschriften en de voorschriften van de elektriciteits- en waterbedrijven moeten in acht worden genomen.
- De doorstroomgeiser is een apparaat van isolatieklasse **I** en **moet** worden geaard.
- **Voorzichtig:** Geaarde waterleidingen kunnen de aanwezigheid van een aardleiding ten onrechte aannemelijk maken.
- Het apparaat moet duurzaam aan vast geïnstalleerde leidingen worden aangesloten. **De doorsnede van de leiding moet overeenstemmen met het te installeren vermogen.**
- Om aan de geldende veiligheidsvoorschriften te voldoen, moet in de installatie een onderbrekingsvoorziening voor alle polen aanwezig zijn, volgens hoofdstuk 3. De contactopening moet minstens 3 mm bedragen.
- Verzeker dat de maximum en minimum waterdruk van het instromend water volgens de door de fabrikant opgegeven waarden is (→ hoofdstuk 3).
- Voor TR4000, TR5000 en TR5000R toestellen mag de waterinlaat niet verbonden zijn met voorverwarmd water van eender welk waterverwarmingssysteem.
- Voor TR6000R, TR7000R en TR7000 toestellen mag de maximale inlaattemperatuur van koud water niet hoger zijn dan 55 °C.
- Volgens norm EN60335-2-35, moet de uitstroomtemperatuur begrensd worden op 55°C, als het toestel bedoeld is om warm water te voorzien voor een douche.
- De doorstroomgeiser is alleen geschikt voor gesloten (drukvast) gebruik.
- Armaturen moeten zijn goedgekeurd voor gebruik met gesloten (drukvaste) doorstroomgeisers.
- De specifieke waterweerstand mag niet minder dan 1 300 Ωcm bedragen. De waterweerstand bij de plaatselijke waterleverancier opvragen.
- De doorstroomgeiser is geschikt voor de aansluiting aan DVGW-gekeurde kunststofbuizen.
- **Maak de elektrische aansluitkabel vóór de montage spanningsloos en sluit de watertoevoer af.**
- **Voer de elektrische aansluiting pas na de wateraansluiting uit.**
- Maak in de achterwand alleen de openingen die voor de montage nodig zijn. Bij een nieuwe montage moeten de ongebruikte openingen waterdicht worden afgesloten.
- Spanningvoerende delen mogen na de montage niet meer aanraakbaar zijn.
- Gebruik geen schuurmiddelen of bijtende schoonmaakmiddelen.
- Gebruik geen stoomreiniger.

Veiligheid van huishoudelijke en soortgelijke elektrische toestellen

Ter voorkoming van gevaar door elektrische apparatuur gelden conform EN 60335-2-35 de volgende instructies:

“Dit toestel kan door kinderen vanaf 3 jaar en ouder en door personen met verminderde fysieke, sensorische of mentale capaciteiten of gebrek aan ervaring en kennis worden gebruikt, wanneer deze onder toezicht staan of voor wat betreft het veilig gebruik van het toestel zijn geïnstrueerd en de daaruit resulterende gevaren begrijpen. Kinderen mogen niet met het toestel spelen. Reiniging en gebruikersonderhoud mogen niet door kinderen zonder toezicht worden uitgevoerd.”

“Wanneer de netaansluitkabel wordt beschadigd, moet deze door de fabrikant of haar servicedienst of een gekwalificeerde persoon worden vervangen, om gevaar te vermijden.”

2 Montagehandleiding

- Monteer het apparaat zoals in de afbeelding aangegeven. Neem de aanwijzingen in de tekst in acht.

2.1 Montage

Uitpakken en kap verwijderen (Afb. 1)

- Pak het apparaat uit en controleer het op transportschade. Is er sprake van schade, dan het apparaat niet aansluiten.
- Het geleverde pakket controleren: apparaat, montageset met bijlage, montagehandleiding, gebruikshandleiding.
- Verpakking en oude apparaten op een milieuvriendelijke manier afvoeren.
- Bij het verwijderen van de kap van het type **A** of **B** op het volgende letten:
De kap van het type **A** is met een centraal sluitmechanisme achter het serviceklepje vastgezet.
De kap van het type **B** is met 2 schroeven op de onderkant van de kap bevestigd.

Montagevoorbereiding (Afb. 2)



WAARSCHUWING

Belangrijk: gebruik alleen de meegeleverde montage set.

De meegeleverde aansluitstukken moeten worden geïnstalleerd!

Belangrijk: Gebruik alleen de meegeleverde montageset. De meegeleverde wateraansluitstukken moeten beslist worden ingebouwd.

- Sluit de watertoevoer af. De elektrische aansluiting (aansluitkabel) moet spanningsvrij zijn. Draai de zekeringen uit of schakel deze uit.
- De wateraansluitstukken volgens de instructies in de bijlage monteren.
- De aansluitleiding kan naar keuze boven (X) of beneden worden (Y) ingebracht.
- Het achterpaneel moet op de daarvoor bestemde plaats op de koud-wateraansluiting rusten (**8.**).

Muurmontage (Afb. 3)

- De tule moet de aansluitkabel nauw omsluiten. Als deze bij de montage beschadigd wordt, moeten de gaten waterdicht worden afgesloten.

- De netaansluitklem kan boven (X) of onder (Y) gemonteerd worden. De ommanteling van de aansluitkabel moet minstens 40 mm in het apparaat naar binnen steken.
- De afstand tot de muur is variabel. Zo kunnen oneffenheden van de muur gecompenseerd worden. Bij een wandafstand van 8–16 mm de afstandhouder gebruiken en het verlengstuk monteren (**3.–5.**).
- Het apparaat moet stevig aan de muur worden gemonteerd in verticale positie. Bevestig het indien nodig op de onderste stelschroeven (**6.**).

Wateraansluiting (Afb. 4)

- Het water aansluiten, vervolgens de koud-waterleiding openen.
- **Het apparaat moet worden ontluicht. Daartoe de warmwaterkraan volledig openen en het apparaat gedurende 1 minuut spoelen.**

Elektrische aansluiting en montage (Afb. 5)

Begrenzing van de uitstroomtemperatuur op 53 °C.



WAARSCHUWING

Gevaar voor een elektrische schok!

Hoe de temperatuurbegrenzer in te stellen,

- ▶ Voordat u het apparaat opent, eerst de stroomtoevoer naar het apparaat onderbreken.
- ▶ Verwijder het deksel.
- ▶ Verzet de temperatuurbegrenzer naar de 53°C-stand (→ Fig. 9).

• Alleen bij apparaten met vermogensschakeling:

- Voorafgaande aan het aansluiten van de draden op de netaansluitklem het vermogen instellen met de vermogensschakelaar: Nominaal vermogen links, gereduceerd vermogen rechts (**1.**) en het ingestelde vermogen op het typeplaatje aangeven.
- De leidingen op de netaansluitklem vastschroeven.
- Veiligheidsbegrenzer inschakelen (**3.**).
- Kap monteren, op type **A** of **B** letten (**4.–7.**).

Installatie-instructie

- **De installatie van niet-insteekbare apparaten moeten worden uitgevoerd door de netbeheerder of door een erkend vakbedrijf, dat u ook graag van dienst is bij het verkrijgen van de toestemming van de netbeheerder voor de installatie van het apparaat.**

Ingebruikneming (Afb. 6)

Het apparaat voldoet aan IEC 61000-3-12.

Eerste ingebruikname

- Zekeringen inschakelen.
- Temperatuur instellen.
- Startspoeling: Warmwaterkraan helemaal opendraaien en tenminste 1 minuut water tappen. Om veiligheidsredenen begint het apparaat pas daarna met verwarmen.

Tip: start het apparaat vanwege het te lage debiet niet, de perlator, douchekop of iets dergelijks verwijderen en het proces herhalen.

- Leg de gebruiker uit hoe hij/zij het apparaat moet bedienen of iets dergelijks van de waterkraan voordat u begint en herhaal het proces.



WAARSCHUWING

Gevaar voor vorst!

- ▶ Als het toestel gedurende een lange periode van niet-gebruik zonder stroom wordt gelaten en als er kans is op vriestemperaturen in de installatieruimte, moet het water uit het toestel worden afgetapt, zodat er zo min mogelijk water achterblijft om bevroerings schade in het verwarmingsblok te voorkomen. Dit soort schade valt niet onder de garantie.

Extra informatie (Afb. 7)

- Bereikt het apparaat vanwege de lage waterdruk in uw huis niet voldoende doorstroming, verwijder dan de doorstroombegrenzer (1.-3.) of verhoog de toevoerdruk naar het systeem.
- De geïntegreerde debietbeperking in het toestel zorgt voor een bepaalde temperatuurstijging om comfort te verlenen, dus het verwijderen hiervan en in het geval de waterdruk varieert kan dit leiden tot temperatuurschommelingen.
- Voorrangschakeling voor de combinatie met elektrische verwarmingsapparaten met warmteopslag:
- Voor het gebruik met voorrangschakeling is een speciaal lastafworprelais BZ 45L21 (speciaal toebehoren) vereist. Andere, reeds aanwezige lastafworprelais, met uitzondering van elektronische lastafworprelais, kunnen tot storingen leiden (**Aansluitschema**).
- Bij gebruik met het lastafworprelais moet de regelingselektronica gecodeerd worden. Het codeeruitsteeksel op de elektronica verwijderen (4.).
- Als het toestel langere tijd van de stroom is losgekoppeld, b.v. bij in-gebruikname, stroomuitval, luchtbel gedetecteerd, moet er eenmalig 6 l/min water door het toestel t stromen. Pas na deze spoeling zal het apparaat begint op te warmen. De reden voor dit gedrag is om lucht-bellen in het verwarmingselement te verwijderen, zodat beschadiging van de verwarmingsspiralen kan worden voorkomen.
- De veiligheidsbegrenzer (SL) schakelt alle elektrische componenten uit bij overdruk of temperatuur. Wanneer de oorzaak van deze uitschakeling is gevonden / verholpen, kan de veiligheidsbegrenzer (SL) weer worden ingeschakeld door op de vergrendelknop te drukken. Waterdrukpieken in de installatie als gevolg van spoelsystemen, pompsystemen kunnen de veiligheidsbegrenzer (SL) activeren, daarom worden drukregelventielen geadviseerd bij de toevoerleiding om mogelijke storingen te minimaliseren.

**WAARSCHUWING****Gevaar voor een elektrische schok!**

- ▶ Deze handeling (Reset veiligheidsbegrenzer) moet worden uitgevoerd door een gekwalificeerd gespecialiseerd bedrijf of officiële klantenservice, aangezien een dergelijke handeling zeer gevaarlijk is en alleen mag worden uitgevoerd als het toestel is losgekoppeld van de netvoeding.

3 Technische gegevens

		-	TR4000 18 EB	TR4000 21 EB	TR4000 24 EB	TR4000 27 EB
Nominaal vermogen	[kW]		18	21	24	27
Nominale spanning	[V]		400	400	400	400
Zekering	[A]		32	32	40	40
Minimale leidingdiameter*	[mm ²]		4	4	6	6
Warmwaterhoeveelheid bij nominaal vermogen bij temperatuurverhoging van 12 °C naar 38 °C (zonder doorstromingshoeveelheidsbegrenzer) 12 °C naar 38 °C (met doorstromingshoeveelheidsbegrenzer) 12 °C naar 60 °C	[l/min]		9,8	11,6	13	14,6
	[l/min]		6,5	7,6	8,7	9,3
	[l/min]		5,3	6,2	7,1	7,9
Inschakelhoeveelheid	[l/min]		2,5	2,5	2,5	2,5
Inschakelstroomdruk**	[MPa (bar)]		0,04 0,4	0,04 0,4	0,04 0,4	0,04 0,4
Toepassingsbereik in water Specifieke elektrischeweerstand bij 15 °C	[Ωcm]		≥ 1 300	≥ 1 300	≥ 1 300	≥ 1 300
Nominale druk	[MPa (bar)]		1,0 (10)	1,0 (10)	1,0 (10)	1,0 (10)
Maximaal toegestane toevoertemperatuur	[°C]		20	20	20	20
Maximale netimpedantie op aansluitplaats	[Ω]		0,104	0,104	0,104	0,104
Energie-efficiëntieklasse			A	A	A	A
Capaciteitsprofiel			S	S	S	S
Jaarlijks energieverbruik	[kWh]		479	477	477	479
Dagelijks stroomverbruik	[kWh]		2,204	2,195	2,191	2,204
Geluidsniveau	[dB]		15	15	15	15
Warmwaterbereiding-energie-efficiëntie	[%]		39	39	39	39

		TR5000 11/13 EB	TR5000 15/18 EB	TR5000R 18/21 EB	TR5000 21/24 EB	TR5000 24/27 EB TR5000R 24/27 EB
Nominaal vermogen	[kW]	11/13	15/18	18/21	21/24	24/27
Nominale spanning	[V]	400	400	400	400	400
Zekering	[A]	25	32	32	40	40
Minimale leidingdiameter*	[mm ²]	2,5	4	4	6	6
Warmwaterhoeveelheid bij nominaal vermogen bij temperatuurverhoging van 12 °C naar 38 °C (zonder doorstromingshoeveelheidsbegrenzer) 12 °C naar 38 °C (met doorstromingshoeveelheidsbegrenzer) 12 °C naar 60 °C	[l/min]	6,0/7,1	8,1/9,8	9,8/11,6	11,6/13,0	13,0/14,6
	[l/min]	5	6,5	7,6	8,7	9,3
	[l/min]	3,3/3,8	4,4/5,3	5,3/6,2	6,2/7,1	7,1/7,9
Inschakelhoeveelheid	[l/min]	2,5	2,5	2,5	2,5	2,5
Inschakelstroomdruk**	[MPa (bar)]	0,04 0,4	0,04 0,4	0,04 0,4	0,04 0,4	0,04 0,4
Toepassingsbereik in water Specifieke elektrischeweerstand bij 15 °C	[Ωcm]	≥ 1 300	≥ 1 300	≥ 1 300	≥ 1 300	≥ 1 300
Nominale druk	[MPa (bar)]	1,0 (10)	1,0 (10)	1,0 (10)	1,0 (10)	1,0 (10)
Maximaal toegestane toevoertemperatuur	[°C]	20	20	20	20	20
Maximale netimpedantie op aansluitplaats	[Ω]	0,433	0,067/ 0,104	0,067/ 0,104	0,067/ 0,104	0,067/0,104
Energie-efficiëntieklasse		A	A	A	A	A
Capaciteitsprofiel		XS	S	S	S	S

		TR5000 11/13 EB	TR5000 15/18 EB	TR5000R 18/21 EB	TR5000 21/24 EB	TR5000 24/27 EB TR5000R 24/27 EB
Jaarlijks energieverbruik	[kWh]	471	479	477	477	479
Dagelijks stroomverbruik	[kWh]	2,160	2,204	2,195	2,191	2,204
Geluidsniveau	[dB]	15	15	15	15	15
Warmwaterbereiding-energie-efficiëntie	[%]	39	39	39	39	39

		- - - -	TR7000 15/18 DESOB	TR6000R 18/21 ESOb TR7000R 18/21 DESOB	TR7000 21/24 DESOB	TR7000 24/27 DESOB TR6000R 24/27 ESOb TR7000R 24/27 DESOB
Nominaal vermogen	[kW]		15/18	18/21	21/24	24/27
Nominale spanning	[V]		400	400	400	400
Zekering	[A]		32	32	40	40
Minimale leidingdiameter*	[mm ²]		4	4	6	6
Warmwaterhoeveelheid bij nominaal vermogen bij temperatuurverhoging van 12 °C naar 38 °C (zonder doorstromingshoeveelheidsbegrenzer)	[l/min]		8,1/9,8	9,8/11,6	11,6/13,0	13,0/14,6
12 °C naar 38 °C (met doorstromingshoeveelheidsbegrenzer)	[l/min]		6,5	7,6	8,7	9,3
12 °C naar 60 °C	[l/min]		4,4/5,3	5,3/6,2	6,2/7,1	7,1/7,9
Inschakelhoeveelheid	[l/min]		2,5	2,5	2,5	2,5
Inschakelstroomdruk**	[MPa (bar)]		0,04 0,4	0,04 0,4	0,04 0,4	0,04 0,4
Toepassingsbereik in water Specifieke elektrischeweerstand bij 15 °C	[Ωcm]		≥ 1 300	≥ 1 300	≥ 1 300	≥ 1 300
Nominale druk	[MPa (bar)]		1,0 (10)	1,0 (10)	1,0 (10)	1,0 (10)
Maximaal toegestane toevoertemperatuur	[°C]		55	55	55	55
Maximale netimpedantie op aansluitplaats	[Ω]		0,067/ 0,104	0,067/ 0,104	0,067/ 0,104	0,067/0,104
Energie-efficiëntieklasse			A	A	A	A
Capaciteitsprofiel			S	S	S	S
Jaarlijks energieverbruik	[kWh]		479	477	477	479
Dagelijks stroomverbruik	[kWh]		2,204	2,195	2,191	2,204
Geluidsniveau	[dB]		15	15	15	15
Warmwaterbereiding-energie-efficiëntie	[%]		39	39	39	39

* Afhankelijk van het type installatie kunnen ook grotere doorsneden nodig zijn.

** Hierbij komt nog de drukkaling aan de mengkraan.

3.1 Zonnemodus

Alleen voor apparaten die geschikt zijn voor zonne-energie:

Het apparaat verwarmt reeds voorverwarmd water tot max. 60 °C. Als de koudwatertoevoer de temperatuur van 55 °C overschrijdt, wordt het water niet verder verwarmd.

Belangrijk: De koudwater-toevoertemperatuur mag niet hoger dan 55 °C zijn.

Als de koudwater-toevoertemperatuur van 60 °C wordt overschreden, wordt de veiligheidsuitschakeling van het apparaat geactiveerd. Daarom moet in de huisinstallatie een thermostaatvoormenger zijn ingebouwd, die de koudwater-toevoertemperatuur op max. 55 °C begrenst door bijmenging van koud water.

Afmetingen (Afb. 8)

4 Speciaal toebehoren

- Voorrangschakelaar (lastafworprelais) **BZ 45L21**: voor het gebruik met voorrangschakeling
- Montageset **BZ 45K23**: voor opbouwinstallatie
- **Alleen voor apparaten die geschikt zijn voor zonneenergie:** Thermostaatvoormenger voor de inbouw in de huisinstallatie bij gebruik van voorverwarmd water

5 Milieubescherming/afvalverwerking

Milieubescherming is een ondernemingsprincipe van de Bosch Groep. Productkwaliteit, economische rendabiliteit en milieubescherming zijn gelijkwaardige doelen voor ons. Milieuwet- en regelgeving worden strikt nageleefd. Ter bescherming van het milieu passen wij, met inachtneming van bedrijfseconomische aspecten, de best mogelijke technieken en materialen toe.

Verpakking

Bij het verpakken zijn we betrokken bij de landspecifieke recyclingsystemen, die een optimale recycling waarborgen. Alle gebruikte verpakkingsmaterialen zijn milieuvriendelijk en recyclebaar.

Recyclen

Oude producten bevatten materialen die gerecycled kunnen worden. De componenten kunnen gemakkelijk worden gescheiden en kunststoffen zijn gemarkeerd. Daardoor kunnen ze worden gesorteerd en voor recycling of afvalverwerking worden afgegeven.

Afgedankte elektrische en elektronische apparaten



Niet meer te gebruiken elektrische en elektronische apparaten moeten gescheiden worden ingezameld en aan een milieuvriendelijke afvalverwerking worden aangeboden (Europese richtlijn betreffende elektrische en elektronische afgedankte apparaten).

Gebruik voor het afvoeren van elektrische en elektronische afgedankte apparaten de nationale retour- en inleversystemen. Batterijen mogen niet met het huishoudelijk afval worden afgevoerd. Lege batterijen moeten via de voorgeschreven inzamelingssystemen worden afgevoerd.

6 Informatie inzake gegevensbescherming



Wij, **Bosch Thermotechniek B.V., Zweedsestraat 1, 7418 BG Deventer, Nederland** verwerken product- en installatie-informatie, technische - en aansluitgegevens, communicatiegegevens, productregistraties en historische klantgegevens om productfunctionaliteit te realiseren (art. 6 (1) subpar. 1 (b) AVG) om aan

onze plicht tot producttoezicht te voldoen en om redenen van productveiligheid en beveiliging (art. 6 (1) subpar. 1 (f) AVG), vanwege onze rechten met betrekking tot garantie- en productregistratievragen (art. 6 (1) subpar. 1 (f) AVG), voor het analyseren van de distributie van onze producten en om te voorzien in geïndividualiseerde informatie en aanbiedingen gerelateerd aan het product (art. 6 (1) subpar. 1 (f) AVG). Om diensten te verlenen zoals verkoop- en marketing, contractmanagement, betalingsverwerking, ontwikkeling, data hosting en telefonische diensten kunnen wij gegevens ter beschikking stellen en overdragen aan externe dienstverleners en/of bedrijven gelieerd aan Bosch. In bepaalde gevallen, maar alleen indien een passende gegevensbeveiliging is gewaarborgd, kunnen persoonsgegevens worden overgedragen aan ontvangers buiten de Europese Economische Ruimte (EER). Meer informatie is op aanvraag beschikbaar. U kunt contact opnemen met onze Data Protection Officer onder: Data Protection Officer, Information Security and Privacy (C/ISP), Robert Bosch GmbH, Postfach 30 02 20, 70442 Stuttgart, DUITSLAND.

U heeft te allen tijde het recht om bezwaar te maken tegen de verwerking van uw persoonsgegevens conform art. 6 (1) subpar. 1 (f) AVG om redenen met betrekking tot uw specifieke situatie of voor direct marketingdoeleinden. Neem voor het uitoefenen van uw recht contact met ons op via privacy.ttnl@bosch.com. Voor meer informatie, scan de QR-code.

Spis treści

1	Zasady bezpieczeństwa	28
2	Instrukcja montażu	30
2.1	Montaż	30
3	Dane techniczne	32
3.1	Praca z kolektorem słonecznym	33
4	Wyposażenie dodatkowe	34
5	Ochrona środowiska/utyliczacja	34
6	Informacja o ochronie danych osobowych	34

1 Zasady bezpieczeństwa

Urządzenie jest przeznaczone wyłącznie do użytku w gospodarstwie domowym i podobnych otoczeniach.

Uważnie przeczytać instrukcję montażu i stosować się do niej! Instrukcję obsługi należy zachować do późniejszego wykorzystania! W razie przekazania urządzenia innym użytkownikom należy przekazać też niniejszą instrukcję montażu.

- **Urządzenie może być podłączane i uruchamiane wyłącznie przez specjalistę.**
- Montować i obsługiwać urządzenie zgodnie ze wskazówkami w tekście i na ilustracjach. Nie przejmujemy żadnej odpowiedzialności za szkody, powstałe w wyniku nieprzestrzegania tej instrukcji.
- Zawsze używać dołączonego króćca przyłączeniowego wody, który należy montować zgodnie z załącznikiem. Upewnić się, że w przewodzie zasilania zimną wodą zamontowany zawór zwrotny.
- Urządzenie jest przeznaczone do użytkowania do wysokości 2 000 m nad poziomem morza.
- Urządzenie instalować i przechowywać w pomieszczeniach zabezpieczonych przed mrozem (pozostałości wody).

OSTRZEŻENIE

Dostarczone króćce do podłączenia wody należy stosować i instalować zgodnie z instrukcjami w arkuszach uzupełniających. Upewnij się, że na przewodzie doprowadzającym zimną wodę jest zainstalowany zawór zwrotny.

OSTRZEŻENIE

Niebezpieczeństwo porażenia prądem!

W razie awarii natychmiast wyłączyć zasilanie sieciowe.

Przed otwarciem urządzenia odłączyć jego zasilanie energią elektryczną.

W przypadku wystąpienia nieszczelności urządzenia natychmiast zamknąć dopływ zimnej wody.

Niniejsza instrukcja montażu adresowana jest do monterów instalacji wodnych oraz urządzeń grzewczych i elektrotechnicznych. Należy przestrzegać wskazówek zawartych we wszystkich instrukcjach. Ignorowanie tych wskazówek grozi

szkodami materialnymi i urazami cielesnymi ze śmiercią włącznie.

- ▶ Przed rozpoczęciem montażu należy przeczytać instrukcje montażu (źródła ciepła, regulatora ogrzewania itp.), → rozdział 2.
- ▶ Postępować zgodnie ze wskazówkami dotyczącymi bezpieczeństwa oraz ostrzegawczymi.
- ▶ Należy przestrzegać krajowych i miejscowych przepisów oraz zasad i dyrektyw technicznych.
- Należy przestrzegać przepisów ustawowych danego kraju oraz wymagań lokalnego przedsiębiorstwa elektroenergetycznego i wodociągowego.
- Podgrzewacz przepływowy jest urządzeniem klasy zabezpieczenia **I** i **musi** być podłączany do przewodu ochronnego.
- **Uwaga:** uziemione przewody wodne sprawiają jedynie wrażenie obecności przewodu ochronnego.
- Urządzenie musi być trwale podłączone do ułożonych na stałe rurociągów.
- **Przekrój przewodów musi odpowiadać zainstalowanej mocy.**
- Dla spełnienia obowiązujących przepisów bezpieczeństwa instalacja musi być wyposażona w rozłącznik, odcinający wszystkie bieguny zasilania, rozdział 3. Rozwarcie styków musi wynosić co najmniej 3 mm.
- Upewnić się, że ciśnienie wody na zasilaniu, maksymalne i minimalne, jest zgodne z wartością określoną przez producenta (→ rozdział 3).
- W modelach TR 4000, TR 5000, TR 5000R króciec zasilania wody nie może być podłączony do dowolnego systemu podgrzewania wody.
- W urządzeniach TR 6000R, TR 7000R i TR 7000 temperatura wody na zasilaniu nie może przekraczać 55 °C.
- Zgodnie z normą EN60335-2-35, w przypadku, gdy urządzenie ma dostarczać wodę do prysznicy, temperatura wyjściowa musi być ograniczona do 55°C.
- Podgrzewacz przepływowy jest przeznaczony tylko do pracy w systemie zamkniętym (ciśnieniowym).
- Armatury muszą być dopuszczone do pracy z zamkniętymi (ciśnieniowymi) podgrzewaczami przepływowymi.
- Jednostkowa rezystancja wody nie może być mniejsza niż 1 300 Ωcm. Dane dotyczące rezystancji wody można uzyskać w miejscowym przedsiębiorstwie wodociągowym.
- Podgrzewacz przepływowy jest przeznaczony do podłączania do rur z tworzywa sztucznego,

posiadające atest niemieckiego stowarzyszenia branży wodociągowej i gazowej DVGW.

- **Przed rozpoczęciem montażu należy odłączyć elektryczny przewód zasilający od napięcia i zamknąć przewód wodny!**
- **Podłączanie elektryczne należy wykonywać dopiero po podłączeniu wody.**
- W ścianie tylnej wykonywać tylko te otwory, które są potrzebne do montażu. Przy ponownym montażu należy wodoszczelnie zatkać nieużywane otwory.
- Po zakończeniu montażu nie może istnieć możliwość dotknięcia elementów pod napięciem.
- Nie używać środków do szorowania lub rozpuszczalników.
- Nie używać myjek parowych.

Bezpieczeństwo elektrycznych urządzeń do użytku domowego itp.

Aby uniknąć zagrożeń powodowanych przez urządzenia elektryczne, należy przestrzegać następujących przepisów normy EN 60335-2-35:

„Urządzenie może być używane przez dzieci od 3 roku życia oraz osoby o ograniczonych zdolnościach fizycznych, sensorycznych lub umysłowych lub osoby niemające odpowiedniego doświadczenia i wiedzy, jeśli są one pod nadzorem lub zostały poinstruowane pod kątem bezpiecznego użycia urządzenia oraz znają wynikające z tego niebezpieczeństwa. Urządzenie nie może być używane przez dzieci do zabawy. Czyszczenie i konserwacja wykonywana przez użytkownika nie mogą być przeprowadzane przez dzieci bez nadzoru.“

„Aby uniknąć zagrożeń, uszkodzony przewód zasilania sieciowego musi być wymieniony przez producenta, serwis techniczny lub wykwalifikowanego specjalistę.“

2 Instrukcja montażu

- Montaż urządzenia należy przeprowadzać zgodnie z opisem w ilustrowanej części. Należy przestrzegać wskazówek w tekście.

2.1 Montaż

Rozpakowywanie, zdejmowanie pokrywy (Rys. 1)

- Rozpakować urządzenie i sprawdzić, czy nie zostało ono uszkodzone podczas transportu. Nie podłączać uszkodzonego urządzenia.
- Sprawdzić kompletność dostawy: urządzenie, zestaw montażowy z instrukcją, instrukcja montażu, instrukcja użytkowania.
- Opakowanie i zużyte stare urządzenie utylizować w sposób nieszkodliwy dla środowiska.
- Przy zdejmowaniu pokrywy typu **A** lub typu **B** przestrzegać: Pokrywa typu **A** jest zamocowana centralnym zamknięciem za kłapką serwisową. Pokrywa typu **B** jest zamocowana 2 śrubami, umieszczonymi od dołu pokrywy.



OSTRZEŻENIE

Ważne: Należy używać wyłącznie dostarczonego zestawu instalacyjnego.

Dostarczone króćce przyłączeniowe wody muszą być zainstalowane!

Przygotowanie montażu (Rys. 2)

Ważne: Używać tylko dołączonego zestawu montażowego. Należy bezwzględnie zamontować króćce przyłączeniowe wody, znajdujące się w zestawie!

- Odciąć dopływ wody. Przyłącze elektryczne (przewód przyłączeniowy) musi być odłączony od zasilania energią elektryczną. Wykręcić lub wyłączyć bezpieczniki.
- Zamontować króciec przyłączeniowy wody zgodnie z instrukcją w załączniku.
- Przewód przyłączeniowy może być wprowadzany od góry (X) lub od dołu (Y).
- Ścianka tylna musi w przewidywanym miejscu przylegać do króćca zimnej wody (**8.**).

Montaż na ścianie (Rys. 3)

- Tulejka musi ciasno przylegać do przewodu przyłączeniowego. W razie uszkodzenia jej podczas montażu należy wodoszczelnie uszczelnić otwory.
- Zacisk przyłącza sieciowego może być montowany u góry (X) lub u dołu (Y). Płaszcz przewodu przyłączeniowego musi sięgać co najmniej 40 mm w głąb urządzenia.
- Odstęp od ściany jest regulowany. Pozwala to na skompensowanie nierówności ściany. Przy odstępem od ściany wynoszącym 8–16 mm użyć elementów dystansowych i zamontować przedłużenie (**3.–5.**).
- Urządzenie musi być bezpiecznie zamocowane na ścianie w pozycji pionowej. W razie potrzeby należy je zamocować dolnymi śrubami regulacyjnymi (**6.**).

Przyłącze wody (Rys. 4)

- Podłączyć wodę i otworzyć przewód zasilający zimnej wody.
- **Urządzenie musi zostać odpowietrzone. W tym celu całkowicie otworzyć zawór ciepłej wody i płukać urządzenie przez 1 minutę.**

Przyłącze elektryczne, montaż (Rys. 5)

Ograniczenie temperatury na wylocie do 53 °C.



OSTRZEŻENIE

Niebezpieczeństwo porażenia prądem!

Jak przesunąć przełącznik ograniczający temperaturę,

- ▶ Przed otwarciem urządzenia odłączyć jego zasilanie energią elektryczną.
- ▶ Zdejmij osłonę.
- ▶ Przesuń przełącznik ograniczający temperaturę do pozycji 53°C (→Fig. 9).

Tylko w przypadku urządzeń z przełączaną mocą:

- Przed podłączeniem przewodów do zacisku przyłącza sieci należy ustawić moc za pomocą przełącznika mocy: normalna moc – ustawienie z lewej strony, zredukowana moc – ustawienie z prawej strony (**1.**) i zaznaczyć ustaloną moc na tabliczce znamionowej.
- Przykręcić przewody do zacisku przyłącza sieci.
- Włączyć ogranicznik zabezpieczający (**3.**).
- Zamontować pokrywę, zwracając uwagę na typ **A** lub **B** (**4.–7.**).

Wskazówki instalacyjne

- **Instalacja urządzeń nie posiadających gotowego wtyku sieciowego musi zostać wykonana przez operatora sieci lub przez autoryzowany zakład specjalistyczny, który pomoże w uzyskaniu zezwolenia właściwego operatora sieci na instalację tego urządzenia.**

Uruchamianie (Rys. 6)

Urządzenie spełnia wymagania normy IEC 61000-3-12.

Pierwsze uruchomienie

- Włączyć bezpieczniki.
- Ustawić temperaturę.
- Płukanie rozruchowe: Całkowicie otworzyć zawór ciepłej wody i pobierać wodę przez co najmniej 1 minutę. Ze względów bezpieczeństwa urządzenie zaczyna nagrzewać dopiero po tej operacji.

Rada: jeżeli ze względu na zbyt niskie natężenie przepływu urządzenie nie zacznie pracować, należy na czas uruchamiania usunąć perlator z kranu, rączkę prysznicową itp. i powtórzyć proces.



OSTRZEŻENIE

Ryzyko zamarznięcia!

- ▶ Jeśli urządzenie jest pozostawione bez zasilania i przez długi okres nieużywane lub jeśli w pomieszczeniu istnieje ryzyko zamarznięcia, należy spuścić wodę z urządzenia, upewniając się, że nie pozostała w nim woda, aby uniknąć uszkodzeń bloku grzejnego spowodowanych zamarzaniem. Tego typu uszkodzenia są wyłączone z gwarancji.

- Wyjaśnić użytkownikowi sposób obsługi urządzenia.

Informacje dodatkowe (Rys. 7)

- Jeżeli ze względu na za niskie ciśnienie w sieci wodociągowej budynku urządzenie nie osiąga wystarczającego przepływu, należy usunąć ogranicznik przepływu (**1.–3.**) lub zwiększyć ciśnienie zasilania systemu.
- Zintegrowane ograniczenie przepływu w urządzeniu zapewnia pewien wzrost temperatury w celu zapewnienia komfortu. Usunięcie go, w przypadku zmiany ciśnienia wody, może spowodować wahania temperatury.
- Układ priorytetowy do kombinacji z zasobnikowymi termami elektrycznymi:
Do pracy w układzie priorytetowym konieczny jest specjalny przełącznik odciążający BZ 45L21 (wyposażenie dodatkowe). Inne, istniejące już przełączniki odciążania, mogą wykazywać błędy

działania (za wyjątkiem elektronicznych przekaźników odciążania) (**Schemat połączeń**).

- Przy pracy z przekaźnikiem odciążania konieczne jest zakodowanie elektronicznego układu regulacyjnego. Usunąć wypust kodujący z modułu elektroniki (**4.**).
- Po każdym odłączeniu urządzenia od zasilania, np. przy pierwszym uruchomieniu, awarii zasilania, wykrytych pęcherzykach powietrza, wymagane jest przepłukanie strumieniem wody 6 l/min. Dopiero po tym płukaniu urządzenie zaczyna się nagrzewać. Powodem takiego zachowania jest usunięcie pęcherzyków powietrza wewnątrz elementu grzejnego, aby uniknąć jego uszkodzenia.
- Ogranicznik bezpieczeństwa (SL) odłącza wszystkie komponenty elektryczne w przypadku przekroczenia dopuszczalnego ciśnienia lub temperatury. Po znalezieniu / usunięciu przyczyny uruchomienia SL podgrzewacz można ponownie włączyć, naciskając przycisk blokady. Uderzenia hydrauliczne w instalacji z powodu zadziałania systemów spłukujących czy układów hydroforowych mogą wyzwać zadziałanie ogranicznika bezpieczeństwa SL, dlatego zaleca się zastosowanie regulatorów ciśnienia na linii zasilającej w celu zminimalizowania możliwych zakłóceń.

**OSTRZEŻENIE****Niebezpieczeństwo porażenia prądem!**

- ▶ Ta operacja (reset ogranicznika bezpieczeństwa) musi zostać wykonana przez wykwalifikowaną firmę specjalistyczną lub oficjalny serwis posprzedażny, ponieważ taka czynność jest bardzo niebezpieczna i może być wykonywana tylko wtedy, gdy urządzenie jest odłączone od zasilania.

3 Dane techniczne

		-	TR4000 18 EB	TR4000 21 EB	TR4000 24 EB	TR4000 27 EB
Moc znamionowa	[kW]		18	21	24	27
Napięcie znamionowe	[V]		400	400	400	400
Zabezpieczenie	[A]		32	32	40	40
Minimalny przekrój przewodów*	[mm ²]		4	4	6	6
Ilość wody ciepłej przy mocy znamionowej przy podwyższeniu temperatury od 12 °C do 38 °C (bez ogranicznika natężenia przepływu)	[l/min]		9,8	11,6	13	14,6
	[l/min]		6,5	7,6	8,7	9,3
	[l/min]		5,3	6,2	7,1	7,9
od 12 °C do 60 °C						
Próg włączenia	[l/min]		2,5	2,5	2,5	2,5
Włączające ciśnienie przepływu**	[MPa (bar)]		0,04 0,4	0,04 0,4	0,04 0,4	0,04 0,4
Zakres zastosowania przy wodzie o rezystywności elektrycznej przy 15 °C	[Ωcm]		≥ 1 300	≥ 1 300	≥ 1 300	≥ 1 300
Ciśnienie nominalne	[MPa (bar)]		1,0 (10)	1,0 (10)	1,0 (10)	1,0 (10)
Maksymalnie dopuszczalna temperatura zasilania	[°C]		20	20	20	20
Maksymalna impedancja sieci w miejscu podłączenia	[Ω]		0,104	0,104	0,104	0,104
Klasa wydajności energetycznej			A	A	A	A
Profil obciążenia			S	S	S	S
Roczne zużycie energii	[kWh]		479	477	477	479
Codziennie zużycie prądu	[kWh]		2,204	2,195	2,191	2,204
Poziom mocy akustycznej	[dB]		15	15	15	15
Wydajność energetyczna przygotowywania ciepłej wody	[%]		39	39	39	39

		TR5000 11/13 EB	TR5000 15/18 EB	TR5000R 18/21 EB	TR5000 21/24 EB	TR5000 24/27 EB TR5000R 24/27 EB
Moc znamionowa	[kW]	11/13	15/18	18/21	21/24	24/27
Napięcie znamionowe	[V]	400	400	400	400	400
Zabezpieczenie	[A]	25	32	32	40	40
Minimalny przekrój przewodów*	[mm ²]	2,5	4	4	6	6
Ilość wody ciepłej przy mocy znamionowej przy podwyższeniu temperatury od 12 °C do 38 °C (bez ogranicznika natężenia przepływu)	[l/min]	6,0/7,1	8,1/9,8	9,8/11,6	11,6/13,0	13,0/14,6
	[l/min]	5	6,5	7,6	8,7	9,3
	[l/min]	3,3/3,8	4,4/5,3	5,3/6,2	6,2/7,1	7,1/7,9
od 12 °C do 60 °C						
Próg włączenia	[l/min]	2,5	2,5	2,5	2,5	2,5
Włączające ciśnienie przepływu**	[MPa (bar)]	0,04 0,4	0,04 0,4	0,04 0,4	0,04 0,4	0,04 0,4
Zakres zastosowania przy wodzie o rezystywności elektrycznej przy 15 °C	[Ωcm]	≥ 1 300	≥ 1 300	≥ 1 300	≥ 1 300	≥ 1 300
Ciśnienie nominalne	[MPa (bar)]	1,0 (10)	1,0 (10)	1,0 (10)	1,0 (10)	1,0 (10)
Maksymalnie dopuszczalna temperatura zasilania	[°C]	20	20	20	20	20
Maksymalna impedancja sieci w miejscu podłączenia	[Ω]	0,433	0,067/0,104	0,067/0,104	0,067/0,104	0,067/0,104
Klasa wydajności energetycznej		A	A	A	A	A
Profil obciążenia		XS	S	S	S	S

		TR5000 11/13 EB	TR5000 15/18 EB	TR5000R 18/21 EB	TR5000 21/24 EB	TR5000 24/27 EB TR5000R 24/27 EB
Roczne zużycie energii	[kWh]	471	479	477	477	479
Codziennie zużycie prądu	[kWh]	2,160	2,204	2,195	2,191	2,204
Poziom mocy akustycznej	[dB]	15	15	15	15	15
Wydajność energetyczna przygotowywania ciepłej wody	[%]	39	39	39	39	39
		- - - -	TR7000 15/18 DESOB	TR6000R 18/21 ESOB TR7000R 18/21 DESOB	TR7000 21/24 DESOB	TR7000 24/27 DESOB TR6000R 24/27 ESOB TR7000R 24/27 DESOB
Moc znamionowa	[kW]		15/18	18/21	21/24	24/27
Napięcie znamionowe	[V]		400	400	400	400
Zabezpieczenie	[A]		32	32	40	40
Minimalny przekrój przewodów*	[mm ²]		4	4	6	6
Ilość wody ciepłej przy mocy znamionowej przy podwyższeniu temperatury od 12 °C do 38 °C (bez ogranicznika natężenia przepływu)	[l/min]		8,1/9,8	9,8/11,6	11,6/13,0	13,0/14,6
od 12 °C do 38 °C (z ogranicznikiem natężenia przepływu)	[l/min]		6,5	7,6	8,7	9,3
od 12 °C do 60 °C	[l/min]		4,4/5,3	5,3/6,2	6,2/7,1	7,1/7,9
Próg włączenia	[l/min]		2,5	2,5	2,5	2,5
Włączające ciśnienie przepływu**	[MPa (bar)]		0,04 0,4	0,04 0,4	0,04 0,4	0,04 0,4
Zakres zastosowania przy wodzie o rezystywności elektrycznej przy 15 °C	[Ωcm]		≥ 1 300	≥ 1 300	≥ 1 300	≥ 1 300
Ciśnienie nominalne	[MPa (bar)]		1,0 (10)	1,0 (10)	1,0 (10)	1,0 (10)
Maksymalnie dopuszczalna temperatura zasilania	[°C]		55	55	55	55
Maksymalna impedancja sieci w miejscu podłączenia	[Ω]		0,067/0,104	0,067/0,104	0,067/0,104	0,067/0,104
Klasa wydajności energetycznej			A	A	A	A
Profil obciążenia			S	S	S	S
Roczne zużycie energii	[kWh]		479	477	477	479
Codziennie zużycie prądu	[kWh]		2,204	2,195	2,191	2,204
Poziom mocy akustycznej	[dB]		15	15	15	15
Wydajność energetyczna przygotowywania ciepłej wody	[%]		39	39	39	39

* W zależności od sposobu układania konieczny może być także większy przekrój przewodów.

** Należy doliczyć do tego spadek ciśnienia w baterii.

3.1 Praca z kolektorem słonecznym

Tylko w przypadku urządzeń, przystosowanych do pracy z wykorzystaniem energii słonecznej:

Urządzenie nagrzewa wstępnie nagrzaną wodę do maks. 60 °C. Jeżeli temperatura wody na zasilaniu przekroczy 55 °C, woda nie będzie już podgrzewana.

Ważne: temperatura wody zasilającej nie może przekraczać 55 °C!

W razie wzrostu temperatury wody zasilającej powyżej 60 °C w urządzeniu następuje automatyczne wyłączenie zabezpieczające. Dlatego w instalacji budynku musi być zainstalowany termostatyczny mieszacz wstępny, który ograniczy temperaturę wody zasilającej do maks. 55 °C przed domieszanie zimnej wody.

Wymiary (Rys. 8)

4 Wyposażenie dodatkowe

- Łącznik priorytetowy (przełącznik odciążania) **BZ 45L21**: do pracy w układzie priorytetowym
- Zestaw montażowy **BZ 45K23**: do instalacji natynkowych
- **Tylko w przypadku urządzeń, przystosowanych do pracy z wykorzystaniem energii słonecznej:**
Mieszacz termostatyczny do montażu w instalacji domowej przy korzystaniu z wstępnie podgrzanej wody

5 Ochrona środowiska/utylizacja

Ochrona środowiska to jedna z podstawowych zasad działalności grupy Bosch.

Jakość produktów, ekonomiczność i ochrona środowiska stanowią dla nas cele równorzędne. Ścisłe przestrzegane są ustawy i przepisy dotyczące ochrony środowiska.

Aby chronić środowisko, wykorzystujemy najlepsze technologie i materiały, uwzględniając przy tym ich ekonomiczność.

Opakowania

Nasza firma uczestniczy w systemach przetwarzania opakowań, działających w poszczególnych krajach, które gwarantują optymalny recykling.

Wszystkie materiały stosowane w opakowaniach są przyjazne dla środowiska i mogą być ponownie przetworzone.

Zużyty sprzęt

Stare urządzenia zawierają materiały, które mogą być ponownie wykorzystane.

Moduły można łatwo odłączyć. Tworzywa sztuczne są oznakowane. W ten sposób różne podzespoły można sortować i ponownie wykorzystywać lub zutylizować.

Zużyty sprzęt elektryczny i elektroniczny



Zużyty sprzęt elektryczny i elektroniczny musi być gromadzony oddzielnie i poddawany recyklingowi w sposób zgodny z przepisami o ochronie środowiska (europejska dyrektywa w sprawie zużytego sprzętu elektrycznego i elektronicznego).

W celu utylizacji zużytego sprzętu elektrycznego i elektronicznego należy skorzystać z systemu zbiórki tego typu odpadów obowiązującego w danym kraju.

Baterie nie mogą być utylizowane wraz z odpadami domowymi. Zużyte baterie muszą być utylizowane zgodnie z lokalnym systemem zbiórki.

6 Informacja o ochronie danych osobowych



My, **Robert Bosch Sp. z o.o., ul. Jutrzenki 105, 02-231 Warszawa, Polska**, przetwarzamy informacje o wyrobach i wskazówki montażowe, dane techniczne i dotyczące połączeń, komunikacji, rejestracji wyrobów i historii klientów, aby zapewnić funkcjonalność wyrobu (art. 6 § 1, ust. 1 b RODO), wywiązać się z

naszego obowiązku nadzoru nad wyrobem oraz zagwarantować bezpieczeństwo wyrobu (art. 6 § 1, ust. 1 f RODO), chronić nasze prawa w związku z kwestiami dotyczącymi gwarancji i rejestracji wyrobu (art. 6 § 1, ust. 1 f RODO) oraz analizować sposób dystrybucji naszych wyrobów i móc dostarczać zindywidualizowane informacje oraz przedstawiać odpowiednie oferty dotyczące wyrobów (art. 6 § 1, ust. 1 f RODO). Możemy korzystać z usług zewnętrznych usługodawców i/lub spółek stowarzyszonych Bosch i przysyłać im dane w celu realizacji usług dotyczących sprzedaży i marketingu, zarządzania umowami, obsługi płatności, programowania, hostingu danych i obsługi infolinii. W niektórych przypadkach, ale tylko, jeśli zagwarantowany jest odpowiedni poziom ochrony danych, dane osobowe mogą zostać przesłane odbiorcom spoza Europejskiego Obszaru Gospodarczego. Szczegółowe informacje przesyłamy na życzenie. Z naszym inspektorem ochrony danych można skontaktować się, pisząc na adres: Data Protection Officer, Information Security and Privacy (C/ISP), Robert Bosch GmbH, Postfach 30 02 20, 70442 Stuttgart, NIEMCY.

Mają Państwo prawo wyrazić w dowolnej chwili sprzeciw względem przetwarzania swoich danych osobowych na mocy art. 6 § 1, ust. 1 f RODO w związku z Państwa szczególną sytuacją oraz względem przetwarzania danych bezpośrednio w celach marketingowych. Aby skorzystać z przysługującego prawa, prosimy napisać do nas na adres **DPO@bosch.com**. Dalsze informacje można uzyskać po zeskanowaniu kodu QR

Sadržaj

1	Bezbednosne informacije	35
2	Uputstvo za instalaciju	37
2.1	Instalacija	37
3	Tehnički podaci	38
3.1	Solarno zagrevanje	39
4	Posebna dodatna oprema	40
5	Zaštita okoliša / odlaganje otpada	40
6	Napomena o zaštiti podataka	40

1 Bezbednosne informacije

Ovaj uređaj je namenjen samo za upotrebu u domaćinstvu i okruženju sličnom domaćinstvu.

Pažljivo pročitajte uputstva za instalaciju i upotrebu, a zatim postupite u skladu sa njima! Sačuvajte ih kako biste mogli kasnije da ih koristite. Uputstvo za instalaciju mora se priložiti uz uređaj prilikom uručivanja novom vlasniku.

- **Uređaj može da poveže i pusti u rad samo kvalifikovano stručno lice .**
- Instalirajte i rukujte uređajem kao što je opisano u tekstu i prikazano na slikama. Ne prihvatamo odgovornost za štetu nastalu usled nepridržavanja ovih uputstava.
- Dizne za dovod vode moraju se koristiti i instalirati kao što je prikazano na pratećim stranicama. Proverite da li je kontrolni ventil ugrađen u dovod hladne vode.
- Ovaj uređaj je namenjen primeni na nadmorskim visinama do 2000 m.
- Uređaj se može instalirati i čuvati u prostorijama koje su zaštićene od mraza (zbog preostale vode).



UPOZORENJE

Isporučene priključne mlaznice za vodu moraju se koristiti i instalirati kako je prikazano u dodatnim listovima. Proverite je li nepovratni ventil ugrađen u dovod hladne vode.



UPOZORENJE

Opasnost od strujnog udara!

U slučaju kvara odmah isključite dovod napona. Isključite električno napajanje pre otvaranja uređaja.

U slučaju propuštanja na uređaju odmah zatvorite dovod hladne vode .

Ova uputa za instalaciju namjenjena je stručnjacima za vodoinstalacije, tehniku grijanja i elektrotehniku. Napomene u svim uputama moraju se poštovati. Nepoštivanje može dovesti do materijalnih šteta i osobnih ozljeda ili opasnosti po život.

- ▶ Pročitajte upute za instalaciju (proizvođači topline, regulatori topline itd.) prije instalacije (→ poglavlje 2).
- ▶ Pridržavajte se uputa za siguran rad i upozorenja.
- ▶ Pridržavajte se nacionalnih i regionalnih propisa, tehničkih pravila i smjernica.

- Zakonski propisi pojedinih zemalja i propisi dobavljača električne energije i vode moraju se poštovati.
- Protočni bojler je uređaj I klase i mora biti priključen sa uzemljenjem.
- **Oprez:** uzemljene vodovodne cevi mogu izgledati kao da postoji uzemljenje.
- Uređaj mora da bude trajno priključen na električnu instalaciju. **Poprečni presek provodnika mora odgovarati potrebnoj snazi uređaja.**
- Kako bi usklađenost sa važećim bezbednosnim propisima bila zagarantovana, nakon instalacije potrebno je postaviti svepolni rastavljač, poglavlje 3. Kontaktni otvor mora iznositi najmanje 3 mm.
- Maksimalni i minimalni ulazni tlak vode mora biti usklađen s vrijednostima koje je propisao proizvođač (→ poglavlje 3).
- Za modele TR 4000, TR 5000, TR 5000R ulaz vode ne smije biti priključen na ulaznu vodu dobivenu iz bilo kojeg sustava za grijanje vode.
- Za uređaje TR 6000R, TR 7000R i TR7000 temperatura hladila hladne vode ne smije biti veća od 55 °C.
- Prema normi EN60335-2-35, ako je uređaj namijenjen za opskrbu toplom vodom za tuširanje, izlazna temperatura tople vode mora biti ograničena na 55°C.
- Protočni bojler može da radi samo u zatvorenom krugu (protok sa stalnim pritiskom).
- Armature moraju biti predviđene za protočne bojlere koji rade samo u zatvorenom krugu (protok sa stalnim pritiskom).
- Specifična električna otpornost vode ne sme biti manja od 1300 Ωcm. O električnoj otpornosti vode raspitajte se kod lokalnog dobavljača vode.
- Protočni bojler sme da se priključi samo na one plastične cevi koje odgovaraju propisima Nemačkog udruženja stručnjaka za gas i vodu.
- **Prekinite strujno kolo i zavrnite dovod vode pre povezivanja uređaja!**
- **Prvo priključite vodu, a zatim struju.**
- Otvorite samo one otvore na zadnjoj strani uređaja koji su potrebni za instalaciju. Kod ponovne instalacije uređaja zatvorite sve nepotrebne otvore tako da ne propuštaju vodu.
- Nemojte dodirivati električno aktivne delove nakon instalacije.
- Nemojte koristiti agresivna ili abrazivna sredstva za čišćenje!
- Nemojte čistiti uređaj paročistačem.

Sigurnost električnih uređaja za uporabu u kući i slične svrhe

Za izbjegavanje opasnosti od električnih uređaja vrijede sljedeće norme prema EN 60335-2-35:

„Ovaj uređaj mogu koristiti djeca od 3 godina i osobe sa ograničenim fizičkim, osjetilnim ili mentalnim sposobnostima ili nedostatkom iskustva i znanja samo ako ih se nadzire ili ako su temeljito upućeni u sigurno korištenje uređaja te stoga razumiju moguće opasnosti koje mogu nastati. Djeca se ne smiju igrati uređajem. Čišćenje i održavanje od strane korisnika ne smiju izvoditi djeca bez nadzora.“

„Ako je vod mrežnog priključka oštećen, nadomjestiti ga moraju proizvođač, služba za korisnike ili neka druga kvalificirana osoba, kako bi se izbjegle opasnosti.“

2 Uputstvo za instalaciju

- Ovo uputstvo za upotrebu odnosi se na različite modele protočnih bojlera. Stoga se slike mogu razlikovati od modela koji ste kupili.

2.1 Instalacija

Otpakivanje/otvaranje poklopca (Slika. 1)

- Otpakujte uređaj i proverite da li je došlo do oštećenja pri transportu. Ukoliko je neka komponenta oštećena, nemojte povezivati uređaj.
- Proverite da li vaš uređaj sadrži sve komponente obuhvaćene isporukom: uređaj, komplet za instalaciju sa pratećim stranicama, uputstvo za instalaciju, uputstvo za upotrebu.
- Ambalažu i stari uređaj odložite na ekološki prihvatljiv način.
- Kada uklanjate poklopac sa uređaja tipa **A** ili tipa **B** obratite pažnju na sledeće:
 - da poklopac tipa **A** bude pričvršćen centralnim zatvaranjem iza servisnog poklopca;
 - da poklopac tipa **B** bude pričvršćen sa dva zavrtnja koji se nalaze na donjoj strani poklopca.

Pripreme za instalaciju (Slika. 2)



UPOZORENJE

VAŽNO: Koristite samo isporučeni instalacijski set.

Isporučene priključne mlaznice za vodu moraju biti ugrađene!

Važno: Koristite samo priloženi komplet za instalaciju.

Moraju se postaviti dizne za dovod vode!

- Zatvorite dovod vode. Električni priključak (priključni kabl) mora biti odvojen od izvora napajanja. Odvijte ili isključite osigurače.
- Postavite dizne za dovod vode u skladu sa uputstvima na pratećim stranicama.
- Električni priključni kabl može se uvesti na vrhu (X) ili na dnu (Y).
- Zadnja ploča mora biti položena na priključnu diznu za dovod hladne vode u predviđenom položaju (**8.**).

Montiranje na zid (Slika. 3)

- Zaptivni gumeni prsten mora biti dobro pričvršćen oko priključnog kabla. Ako dođe do oštećenja tokom montaže, otvori moraju biti zatvoreni tako da ne propuštaju vodu.
- Električni priključak može se postaviti na vrhu (X) ili na dnu (Y). Omotač priključnog kabla mora biti dugačak najmanje 40 mm.
- Rastojanje do zida je varijabilno, čime se mogu izjednačiti neravnine na zidu. Pri rastojanju do zida od 8 mm do 16 mm, umetnite odstožnik i postavite produžetak (**3.-5.**).
- Aparat mora biti čvrsto montiran na zid u okomitom položaju. Po potrebi pričvrstite uređaj pomoću donjih podesivih zavrtnja (**6.**).

Priključivanje na dovod vode (Slika. 4)

- Priključite dovod hladne vode, a zatim pustite hladnu vodu.
- Iz protočnog bojlera treba odstraniti vazduh. Za odstranjivanje vazduha otvorite vruću vodu do kraja i ostavite da teče 1 minut.**

Električni priključak/montiranje (Slika. 5)

Ograničenje izlazne temperature na 53 °C.



UPOZORENJE

Opasnost od strujnog udara!

Kako pomaknuti temperaturnu graničnu sklopku,

- ▶ Isključite električno napajanje pre otvaranja uređaja.
- ▶ Skinuti poklopac.
- ▶ Temperaturnu graničnu sklopku pomaknuti do položaja 53°C (→ Fig. 9).

• Samo za uređaje sa prekidačima za izbor napajanja:

Podesite napajanje pomoću prekidača za izbor napajanja pre povezivanja žica sa priključkom za napajanje: nominalna izlazna snaga levo, smanjena izlazna snaga desno (**1.**) i postavljeni izlaz označen na pločici sa oznakom nominalne snage.

- Pričvrstite žice čvrsto u mrežni priključak.
- Uključite graničnik protoka (**3.**)
- Stavite poklopac – u skladu sa uputstvima za tip **A** ili tip **B** (**4.-7.**).

Napomena o instalaciji

- Uređaje koji nisu fabrički pripremljeni za direktno priključivanje na električnu mrežu smeju da instaliraju samo nadležni stručnjaci ili registrovana stručna preduzeća od kojih ćete dobiti podršku i prilikom pribavljanja potrebne dozvole za instalaciju.

Puštanje u rad (Slika. 6)

Uređaj je usklađen sa normom IEC 61000-3-12.

Prvo pokretanje

- Uključite osigurače.
- Podesite temperaturu.
- First rinse: open the hot water tap and allow the water to run for at least 1 minute. The device will only start heating up (for safety reasons).

Savet: Ukoliko se uređaj ne pokrene zbog smanjenog protoka vode, uklonite perlator, glavu tuša ili slično pre nego što počnete i ponovite postupak ili slično iz slavine za vodu prije početka i ponovite postupak.



UPOZORENJE

Opasnost od smrzavanja!

- ▶ Ako uređaj ostane bez napajanja tijekom dužeg razdoblja nekoristenja i ako postoji opasnost od smrzavanja u prostoriji, voda se mora ispustiti iz uređaja pazeći da preostala voda bude minimalna kako bi se izbegla oštećenja od smrzavanja u području grijača. Ovakvu vrstu oštećenja ne pokriva jamstvo.

- Objasnite rad aparata korisniku.

Dodatne napomene (Slika. 7)

- Ako aparat nema dovoljno vode zbog niskog linijskog pritiska vode u cevovodnom sistemu vašeg domaćinstva, uklonite graničnik protoka (**1.-3.**) ili povećati talk dovoda u sustav.
- TIntegrirano ograničenje protoka u jedinici osigurava određeno povećanje temperature kako bi se pružila udobnost, pa njegovim uklanjanjem te u slučaju promjene tlaka vode može doći do fluktuacije temperature.
- Redosled priključivanja kod kombinacija sa električnim uređajima za zagrevanje:
 - Za rad prema redosledu priključivanja potreban je poseban relej za otpuštanje opterećenja BZ 45L21 (poseban dodatak). Drugi releji za otpuštanje opterećenja mogu biti neispravni, izuzev elektronskog releja za otpuštanje opterećenja (**dijagram ožičenja**).
- Kontrolna elektronika mora biti kodirana kada njome upravlja relej za otpuštanje opterećenja. Uklonite poklopac kodiranja za elektroniku (**4.**).

- Nakon što se jedinica isključi iz napajanja, npr. pri početnom radu, nestanku struje, otkrivanju mjehurića zraka, 6 l/min vode mora jednom proći kroz uređaj. Tek nakon ovog ispiranja, aparat počinje zagrijavati. Razlog ovakvog ponašanja je uklanjanje mjehurića zraka unutar grijaćeg elementa kako bi se izbjeglo oštećenje grijača.
- Sigurnosni graničnik (SL) isključuje sve električne komponente u slučaju previsokog tlaka ili temperature. Kada se pronađe/otkloni uzrok aktiviranja, SL se može ponovno uključiti pritiskom na tipku za zaključavanje. Tlak vode je najviši u instalaciji zbog sustava za ispiranje, pumpni sustavi mogu aktivirati SL, pa se savjetuju ventili za

regulaciju tlaka na dovodnom vodu kako bi se smanjila moguća prekoračenja.


UPOZORENJE
Opasnost od strujnog udara!

- Ovu operaciju (Resetiranje sigurnosnog graničnika) mora izvršiti kvalificirana specijalizirana tvrtka ili službena tehnička služba jer je takva operacija vrlo opasna i smije se izvesti samo kada je uređaj isključen iz električne mreže.

3 Tehnički podaci

		-	TR4000 18 EB	TR4000 21 EB	TR4000 24 EB	TR4000 27 EB
Nominalna snaga	[kW]		18	21	24	27
Nominalan napon	[V]		400	400	400	400
Zaštita za osigurače	[A]		32	32	40	40
Minimum conductor cross-section*	[mm ²]		4	4	6	6
Protok tople vode pri nominalnoj snazi						
Sa porastom temperature od:						
12 °C do 38 °C (bez graničnika protoka)	[l/min]		9.8	11.6	13	14.6
12 °C do 38 °C (sa graničnikom protoka)	[l/min]		6.5	7.6	8.7	9.3
12 °C do 60 °C	[l/min]		5.3	6.2	7.1	7.9
Protok pri puštanju u rad	[l/min]		2.5	2.5	2.5	2.5
Pritisak protoka pri puštanju u rad**	[MPa (bar)]		0.04 0.4	0.04 0.4	0.04 0.4	0.04 0.4
Područje delovanja kod električnog otpora specifičnog za vodu pri temperaturi od 15 °C						
	[Ωcm]		≥ 1 300	≥ 1 300	≥ 1 300	≥ 1 300
Nominalan pritisak	[MPa (bar)]		1.0 (10)	1.0 (10)	1.0 (10)	1.0 (10)
Maksimalna dozvoljena temperatura dovoda	[°C]		20	20	20	20
Maksimalan otpor mreže na priključnoj tački	[Ω]		0.104	0.104	0.104	0.104
Klasa energetske efikasnosti			A	A	A	A
Profil opterećenja			S	S	S	S
Godišnja potrošnja el. energije	[kWh]		479	477	477	479
Dnevna potrošnja el. energije	[kWh]		2,204	2,195	2,191	2,204
Nivo zvučne snage	[dB]		15	15	15	15
Energetska efikasnost zagrevanja vode	[%]		39	39	39	39

		TR5000 11/13 EB	TR5000 15/18 EB	TR5000R 18/21 EB	TR5000 21/24 EB	TR5000 24/27 EB TR5000R 24/27 EB
Nominalna snaga	[kW]	11/13	15/18	18/21	21/24	24/27
Nominalan napon	[V]	400	400	400	400	400
Zaštita za osigurače	[A]	25	32	32	40	40
Minimum conductor cross-section*	[mm ²]	2.5	44	4	6	6
Protok tople vode pri nominalnoj snazi						
Sa porastom temperature od:						
12 °C do 38 °C (bez graničnika protoka)	[l/min]	6.0/7.1	8.1/9.8	9.8/11.6	11.6/13.0	13.0/14.6
12 °C do 38 °C (sa graničnikom protoka)	[l/min]	5	6.5	7.6	8.7	9.3
12 °C do 60 °C	[l/min]	3.3/3.8	4.4/5.3	5.3/6.2	6.2/7.1	7.1/7.9
Protok pri puštanju u rad	[l/min]	2.5	2.5	2.5	2.5	2.5
Pritisak protoka pri puštanju u rad**	[MPa (bar)]	0.04 0.4	0.04 0.4	0.04 0.4	0.04 0.4	0.04 0.4
Područje delovanja kod električnog otpora specifičnog za vodu pri temperaturi od 15 °C						
	[Ωcm]	≥ 1 300	≥ 1 300	≥ 1 300	≥ 1 300	≥ 1 300
Nominalan pritisak	[MPa (bar)]	1.0 (10)	1.0 (10)	1.0 (10)	1.0 (10)	1.0 (10)
Maksimalna dozvoljena temperatura dovoda	[°C]	20	20	20	20	20
Maksimalan otpor mreže na priključnoj tački	[Ω]	0.433	0.067/0.104	0.067/0.104	0.067/0.104	0.067/0.104

		TR5000 11/13 EB	TR5000 15/18 EB	TR5000R 18/21 EB	TR5000 21/24 EB	TR5000 24/27 EB TR5000R 24/27 EB
Klasa energetske efikasnosti		A	A	A	A	A
Profil opterećenja		XS	S	S	S	S
Godišnja potrošnja el. energije	[kWh]	471	479	477	477	479
Dnevna potrošnja el. energije	[kWh]	2,160	2,204	2,195	2,191	2,204
Nivo zvučne snage	[dB]	15	15	15	15	15
Energetska efikasnost zagrevanja vode	[%]	39	39	39	39	39
		- - - -	TR7000 15/18 DESOB	TR6000R 18/21 ESOB TR7000R 18/21 DESOB	TR7000 21/24 DESOB	TR7000 24/27 DESOB TR6000R 24/27 ESOB TR7000R 24/27 DESOB
Nominalna snaga	[kW]		15/18	18/21	21/24	24/27
Nominalan napon	[V]		400	400	400	400
Zaštita za osigurače	[A]		32	32	40	40
Minimum conductor cross-section*	[mm ²]		4	4	6	6
Protok tople vode pri nominalnoj snazi						
Sa porastom temperature od:						
12 °C do 38 °C (bez graničnika protoka)	[l/min]		8.1/9.8	9.8/11.6	11.6/13.0	13.0/14.6
12 °C do 38 °C (sa graničnikom protoka)	[l/min]		6.5	7.6	8.7	9.3
12 °C do 60 °C	[l/min]		4.4/5.3	5.3/6.2	6.2/7.1	7.1/7.9
Protok pri puštanju u rad	[l/min]		2.5	2.5	2.5	2.5
Pritisak protoka pri puštanju u rad**	[MPa (bar)]		0.04 0.4	0.04 0.4	0.04 0.4	0.04 0.4
Područje delovanja kod električnog otpora specifičnog za vodu pri temperaturi od 15 °C	[Ωcm]		≥ 1 300	≥ 1 300	≥ 1 300	≥ 1 300
Nominalan pritisak	[MPa (bar)]		1.0 (10)	1.0 (10)	1.0 (10)	1.0 (10)
Maksimalna dozvoljena temperatura dovoda	[°C]		55	55	55	55
Maksimalan otpor mreže na priključnoj tački	[Ω]		0.067/0.104	0.067/0.104	0.067/0.104	0.067/0.104
Klasa energetske efikasnosti			A	A	A	A
Profil opterećenja			S	S	S	S
Godišnja potrošnja el. energije	[kWh]		479	477	477	479
Dnevna potrošnja el. energije	[kWh]		2,204	2,195	2,191	2,204
Nivo zvučne snage	[dB]		15	15	15	15
Energetska efikasnost zagrevanja vode	[%]		39	39	39	39

* U zavisnosti od konfiguracije priključka, možda će biti potrebni veći poprečni preseći električnih vodova.

** Uz ove vrednosti računa se i pad pritiska na bateriji za mešanje.

3.1 Solarno zagrevanje

Samo za uređaje koji su pogodni za sisteme sa solarnim zagrevanjem:

Uređaj može zagrevati samo prethodno zagrejanu vodu maksimalno do 60 °C.

Ako dovod hladne vode pređe temperaturu od 55°C, voda se neće zagrevati.

Važno: Temperatura dovoda hladne vode ne sme biti viša od 55°C!

Ako dovod hladne vode pređe temperaturu od 60°C, prekidač će se aktivirati i isključiti aparat. Stoga, cevovodni sistem stambenog objekta mora biti opremljen termostatskom baterijom za prethodno mešanje koji će ograničiti temperaturu dovoda hladne vode maksimalno do 55°C adekvatnim mešanjem hladne vode.

Dimenzije (Slika. 8)

4 Posebna dodatna oprema

- Prioritetni prekidač (relej za otpuštanje opterećenja) **BZ 45L21**: za rad sa redosledom priključivanja
- Komplet za montažu **BZ 45K23**: za površinsku instalaciju
- **Samo za uređaje koji su pogodni za sisteme sa solarnim zagrevanjem**: termostatska baterija za prethodno mešanje
- instalaciju u domaćinstvu radi korišćenja prethodno zagrejane vode.

5 Zaštita okoliša / odlaganje otpada

Zaštita okoliša je osnovno načelo poslovanja tvrtke Bosch Gruppe. Kvaliteta proizvoda, ekonomičnost i zaštita okoliša su jednako važni za nas. Striktno se pridržavamo zakona i propisa o zaštiti okoliša. U svrhu zaštite okoliša te poštivanja ekonomskih načela koristimo samo najbolju tehniku i materijale.

Ambalaža

Kod ambalažiranja držimo se sustava recikliranja koji su specifični za određene države te koje osiguravaju optimalnu reciklažu. Svi upotrijebljeni materijali za ambalažu ne štete okolini i mogu se reciklirati.

Stari uređaj

Stari uređaji sadrže materijale koji se mogu ponovno vrednovati. Komponente se lako mogu odvojiti. Plastični dijelovi su označeni. Tako se mogu sortirati razne skupine komponenata te ponovno iskoristiti ili zbrinuti.

Udjtente elektro- og elektronikprodukter



Udjtente elektro- og elektronikprodukter skal samles sammen og indleveres på genbrugsstationen for miljøvenlig behandling (i henhold til de europæiske direktiver for elektro- og elektronikaffald).

Anvend de nationale genanvendelses- og indsamlingssystemer til bortskaffelse af elektro- og elektronikaffald.

Batterier må ikke bortskaffes som almindeligt affald. Brugte batterier skal bortskaffes ved de lokale indsamlingssystemer.

6 Napomena o zaštiti podataka



Mi, **Robert Bosch d.o.o., Toplinska tehnika, Kneza Branimira 22, 10 040 Zagreb - Dubrava, Hrvatska**, obrađujemo informacije o proizvodu i upute za ugradnju, tehničke podatke i podatke o spajanju, podatke o komunikaciji, podatke o registraciji proizvoda i povijest kupaca da bismo zajamčili

funktionalnost proizvoda (čl. 6 st. 1. podst. 1 b GDPR-a), kako bismo ispunili svoju odgovornost nadzora proizvoda, zbog sigurnosti proizvoda i iz sigurnosnih razloga (čl. 6. st. 1. podst. 1 f GDPR-a), da bismo zajamčili svoje pravo u vezi jamstva i pitanja registracije proizvoda (čl. 6. st. 1. podst. 1 f GDPR-a) i da bismo analizirali distribuciju svojih proizvoda i pružili individualizirane informacije i ponude povezane s proizvodom (čl. 6. st. 1. podst. 1 f GDPR-a). Za pružanje usluga kao što su usluge prodaje i marketinga, upravljanje ugovorima, upravljanje plaćanjima, programiranje, hosting podataka i telefonske usluge, možemo naručiti i prenijeti podatke vanjskim pružateljima usluga i/ili povezanim poduzećima tvrtke Bosch. U nekim slučajevima, ali samo ako je zajamčena odgovarajuća zaštita podataka, osobni se podaci mogu prenijeti primateljima izvan područja Europske ekonomske zajednice. Više informacija pruža se na upit. Možete se obratiti našem službeniku za zaštitu podataka na adresi: Data Protection Officer, Information Security and Privacy (C/ISP), Robert Bosch GmbH, Postfach 30 02 20, 70442 Stuttgart, NJEMAČKA.

Imate pravo prigovora na obradu vaših osobnih podataka na temelju čl. 6. st. 1. podst. 1 f GDPR-a na temelju stanja koja se odnose na vašu određenu situaciju ili kada se osobni podaci obrađuju zbog izravnih marketinških svrha, i to bilo kada. Kako biste ostvarili svoja prava, obratite nam se putem privacy.rbkn@bosch.com. Za više informacija slijedite QR kod.

Содржина

1	Безбедносни информации	41
2	Упатство за поставување	43
2.1	Поставување	43
3	Технички податоци	45
3.1	Соларно загревање	46
4	Посебни додатоци	47
5	Опазване на околната средa/изхвърляне	47

1 Безбедносни информации

Овој апарат е наменет само за употреба во домаќинството и во неговото опкружување.

Внимателно прочитајте го овој прирачник со упатство за монтажа, потоа постапувајте во согласност со него! Зачувајте го за идна употреба. Ова упатство за монтажа мора да биде вклучено при предавање на апаратот на новиот сопственик.

- **Апаратот може да го приклучи и да го стави во работа само квалификуван специјалист.**
- Монтирајте го апаратот и работете со него како што е опишано во текстот и на илустрациите. Не прифаќајте одговорност за оштетувања што се резултат на непочитување на овие упатства.
- Испорачаните млазници за приклучок за вода мора да се користат и да се монтираат како што е прикажано на дополнителните листови. Внимавајте на линијата за довод на ладна вода да биде инсталиран неповратен вентил.
- Овој апарат е предвиден за употреба на надморска висина до 2000 метри.
- Апаратот може да се монтира и да се чува само во просторија без мраз (поради заостаната вода).


ПРЕДУПРЕДУВАЊЕ

Доставените млазници за поврзување со вода мора да се користат и инсталираат како што е прикажано во дополнителните листови. Проверете дали е инсталиран вентил за задржување во цевката за довод на ладна вода.


ПРЕДУПРЕДУВАЊЕ

Опасност од електричен удар!

Веднаш исклучете го електричното напојување ако се појави дефект. Исклучете го апаратот од струја пред да го отворите. Веднаш исклучете го доводот на ладна вода до апаратот во случај ако истекува од негоче.

Тези инструкции за монтаж са предназначени за водопроводчици, отоплителни инженери и електротехници. Трябва да се съблюдават всички инструкции. Неспазването на инструкциите може да доведе до материални щети и телесни повреди, вклучително евентуална загуба на живот.

- Прочетете инструкциите за монтаж (източник на топлина, контролер за отопление и др.) Преди монтажа (→ глава 2).

- ▶ Спазвайте инструкциите за безопасност и предупрежденията.
- ▶ Спазвайте националните и регионалните разпоредби, техническите правила и указания.
- Прописите на одредена држава, како и оние на локалните испорачувачи на електрична енергија и на вода мора да се почитуваат.
- Проточниот бојлер е апарат од Класа I и мора да биде заземјен.
- **Внимание:** Заземјените водоводни цевки може да изгледаат како поврзана земјена заштита.
- Апаратот мора постојано да биде поврзан со инсталираните цевки. Напречниот пресек на спроводникот мора да одговара на инсталираната моќност на апаратот.
- За да се гарантира усогласеноста со релевантните безбедносни прописи, во текот на монтажата мора да биде монтиран и сепараторот за сите полови, глава 3. Контактниот отвор мора да биде најмалку 3 mm.
- Уверете се, че налягането на водата в системата, максимално и минимално, е съобразено със специфицираното такова от производителя (→ глава 3).
- За модели TR 4000, TR 5000, TR 5000R водата в системата не трябва да бъде свързана с водата в отоплителната система.
- За модели TR 6000R, TR 7000R and TR7000 входящата студена вода не трябва да е с висока температура от 55 °C.
- Во согласност со EN60335-2-35, кога уредот е наменет за снабдување со топла санитарна вода, излезната температура мора да биде ограничена на 55°C.
- Проточниот бојлер е погоден само за работа со затворен систем (под притисок).
- Славината и излезните приклучоци мора да бидат одобрени за работа со затворени системи (системи под притисок) на проточни бојлери.
- Специфичната електрична отпорност на водата не смее да биде помала од 1300 Ωcm. Распрашајте се кај локалната компанија за водоснабдување за електричната отпорност на водата.
- Проточниот бојлер е погоден за приклучување за пластични цевки тествани од DVGW.
- **Извадете го приклучокот за електрично напојување и затворете го доводот на вода пред да го поврзете апаратот!**
- **Поврзете го доводот за вода и потоа поврзете го електричното напојување.**

- Направете ги само отворите што се потребни за монтажа на задната страна на апаратот. Ако апаратот се инсталира вторпат, неискористените отвори мора да се затнат за да не пропуштаат вода.
- По монтажата не допирајте ги електричните делови што се под напон.
- Не употребувајте груби или абразивни детергенти за чистење!
- Не употребувајте чистач на пареа.

Сигурност на електрическите уреди за битова употреба и подобни цели

За предотвратување на опасности от електрически уреди в съответствие с EN 60335-2-35 са валидни следните изисквания:

«Този уред може да се използва от деца на възраст над 3 години, както и от лица с ограничени физически, сетивни или умствени способности или без опит и познания само ако те под наблюдение и са били инструктирани относно безопасното използване на уреда и разбираат рисковете от това. Децата не трябва да играят с уреда. Почистването и обслужването не трябва да се извършват от деца без надзор.»

«Ако проводникът за свързване към захранването е повреден, той трябва да бъде подменен от производителя или от негов сервизен представител, или от лице със съответната квалификация, за да се предотврати опасността.»

2 Упатство за поставување

- Ова упатство за поставување се однесува на различни модели проточни бојлери. Според тоа, илустрациите може да се разликуваат од апаратот што сте го купиле.

2.1 Поставување

Отпакување/вадење на капакот (Сл. 1)

- Отпакувајте го апаратот и проверете да не е оштетен при транспорт. Ако постојат оштетени делови, не поврзувајте го апаратот.
- Проверете дали вашиот апарат ги има сите делови што се вклучени во обемот на испораката: апарат, комплет за монтажа со дополнителни листови, упатство за монтажа, упатство за употреба.
- Фрлете ги амбалажата и стариот апарат на еколошки начин.
- When removing the cover from either a Type **A** or Type **B** appliance, please note the following:
Кога го вадите капакот од апаратот од типот **A** е прицврстен со централно затворање зад сервисниот капак.
Капакот на апаратот од типот **B** е закачен со две завртки сместени на долната страна на капакот.

Подготовка за монтажа (Сл. 2)

ПРЕДУПРЕДУВАЊЕ

Важно: Користете го само доставениот сет за инсталирање.

Доставените млазници за поврзување со вода мора да бидат инсталирани!

Важно: Користете го само испорачаниот комплет за монтажа. Испорачаните млазници за приклучок на вода мора да бидат монтирани!

- Затворете го доводот на вода. Електричниот приклучок (кабелот за поврзување) мора да биде исклучен од напојување. Отшрафете го осигурувачот или исклучете го прекинувачот.
- Монтирајте ги млазниците за приклучок на вода според упатствата што се дадени на дополнителниот лист.
- Кабелот за електрично поврзување може да биде поставен по горниот (X) или по долниот дел (Y).
- Задната плоча мора да биде поставена спротивно на млазникот за приклучок за вода во позиција што е обезбедена за неа (**8.**).

Приклучок за вода (Сл. 3)

- Шајбната мора цврсто да го обиколува приклучниот кабел. Ако тој биде оштетен во текот на монтажата, отворите мора да се затнат за да не пропуштаат вода.
- Приклучокот за електрично напојување може да биде монтиран на горниот (X) или на долниот дел (Y). Обвивката на приклучниот кабел мора да влегува барем 40 mm во апаратот.
- Растојанието до сидот е различно. Може да ги пополните евентуалните нерамнини на површината на сидот. Во услови на растојание до сидот од 8 mm до 16 mm вметнете држач на растојание и монтирајте продолжувач (**3.-5.**).
- Апаратот мора да се монтира безбедно на сидот во вертикална положба. Ако е потребно, закачете го на долните приспособливи завртки (**6.**).

Приклучок за вода (Сл. 4)

- Поврзете го доводот за вода и потоа отворете го доводот за ладна вода.
- **Апаратот мора да биде испразнет. За да го направите тоа, до крај отворете ја славината за топла вода и целосно испуштете ја водата од апаратот за време од една минута.**

Електричен приклучок/Монтажа (Сл. 5)

Ограничување на излезната температура на 53 °C.



ПРЕДУПРЕДУВАЊЕ

Опасност од електричен удар!

Како да го управувате копчето за ограничување на температурата,

- ▶ Исклучете го апаратот од струја пред да го отворите.
- ▶ Отстранете го капакот.
- ▶ Позиционирајте го копчето за ограничување на температурата на 53°C (→ Fig. 9).

• Само за апарати со прекинувачи за избор на моќност:

- Нагодете ја енергијата со користење на прекинувач за избор на енергија пред да ги поврзете жиците за приклучокот за напојување од електричната мрежа: Номинална излезна моќност лево, намалена излезна моќност десно (1) и нагодена излезна моќност обележана на натписната плочка.
- Цврсто зашрафете ги жиците во приклучоците за поврзување со мрежата.
- Вклучете го граничникот за безбедност (**3.**)
- Поставете го капакот - според упатствата за апарати од типот **A** или за апарати од типот **B** (**4.-7.**).

Забелешка за монтажата

- **Монтажата на апаратите што не се фабрички изработени за директно вклучување во електричната мрежа мора да ја изврши соодветен работник од комуналното претпријатие или од специјализирана компанија што, исто така, може да ви помогне кога барате дозвола од комуналното претпријатие за монтажа на апаратот.**

Пуштање во работа (Сл. 6)

Апаратот е произведен во согласност со IEC 61000-3-12.

Прво пуштање во работа

- Вклучете ги осигурувачите.
- Нагодете ја температурата.
- Почетно измивање: До крај отворете ја славината за топла вода и оставете ја водата да тече најмалку една минута. Дури потоа (од безбедносни причини) апаратот почнува да загрева.

Совет: Ако апаратот не се вклучи поради мален притисок, пред стартувањето извадете ги перлаторот, главата на тушот или слично и повторете го процесот или слично од чешмата за вода пред започнување и повторување на постапката.



ПРЕДУПРЕДУВАЊЕ

Risk of freezing!

- ▶ Ако апаратот остане без струја долг период без да се користи и ако постои ризик од температури на замрзнување во просторијата, водата мора да се испушти од единицата, со што ќе се осигура дека преостанатата вода е на минимум, со цел да се избегнат оштетувања од замрзнување во грејниот блок. Овој тип штети не се опфатени со гаранцијата.

- На корисникот објаснете му ја работата на апаратот.

Дополнителни информации (Сл. 7)

- Ако апаратот нема доволен проток на вода поради нискиот притисок во мрежата на вашиот домашен водоводен систем, извадете го граничникот за проток (**1.-3.**) или да се зголеми притисокот на довод во системот.
- Вграденото ограничување на протокот во единицата осигурува одредено зголемување на температурата со цел да се обезбеди удобност, така што отстранувањето на ова и во случај кога притисокот на водата варира, може да предизвика промени во температурата.
- Приоритетно коло за комбинација со електрични уреди за акумулирање енергија: За работа со приоритетното коло

потребен е посебен релеј за растоварување BZ 45L21 (посебен додаток). Другите постојни релеи за растоварување, со исклучок на електронските релеи за растоварување, може да бидат неисправни (**шема на електричната инсталација**).

- Контролните електронски делови мора да бидат кодирани кога се работи со релеи за растоварување. Извадете го капакот за кодирање за електрониката (**4.**).
- Откако во кое било време единицата ќе се исклучи од струја, на пр. при првично вклучување, прекини во напојувањето, откриени воздушни меури, низ апаратот еднаш треба да протечат 6 l/min вода. Само после ова плакнење, апаратот, почнува да се загрева. Причината за ова однесување е да се отстранат воздушните меури во внатрешноста на грејниот елемент, за да може да се избегне оштетување на грејните калеми.
- Безбедносниот разделувач (СЛ) ги исклучува сите електрични компоненти во случај на преголем притисок или преголема температура. Кога ќе се пронајде/отстрани причината за активирањето, СЛ може повторно да се вклучи со притискање на копчето за заклучување. Притисокот на водата го достигнува врвот при инсталацијата како резултат на системите за плакнење, системите за пумпање може да го активираат СЛ, па затоа се советуваат вентили за регулирање на притисокот на цевката за довод за да се минимизираат можните нарушувања.

**ПРЕДУПРЕДУВАЊЕ****Risk of electric shock!**

- ▶ Оваа операција (Ресетирање безбедносен разделувач) мора да ја изврши стручна специјализирана фирма или официјален сервис за пост-продажни услуги бидејќи таквата операција е многу опасна и мора да се направи само кога апаратот е исклучен од главната мрежа.

3 Технички податоци

		-	TR4000 18 EB	TR4000 21 EB	TR4000 24 EB	TR4000 27 EB
Номинална моќност	[kW]		18	21	24	27
Номинален напон	[V]		400	400	400	400
Осигурувач	[A]		32	32	40	40
Минимален напречен пресек на спроводникот *	[mm ²]		4	4	6	6
Проток на топла вода при номинална моќност со зголемување на температура од 12 °C до 38 °C (без граничник за проток)	[l/min]		9.8	11.6	13	14.6
	[l/min]		6.5	7.6	8.7	9.3
	[l/min]		5.3	6.2	7.1	7.9
Почетен проток	[l/min]		2.5	2.5	2.5	2.5
Почетен притисок на проток**	[MPa (bar)]		0.04	0.04	0.04	0.04
			0.4	0.4	0.4	0.4
Подрачје на примена при специфичен електричен отпор на вода на 15 °C	[Ωcm]		≥ 1 300	≥ 1 300	≥ 1 300	≥ 1 300
Номинален притисок	[MPa (bar)]		1.0 (10)	1.0 (10)	1.0 (10)	1.0 (10)
Максимално дозволена температура на напојување	[°C]		20	20	20	20
Максимална импеданса на напојување на местото на поврзување	[Ω]		0.104	0.104	0.104	0.104
Класа енергетска ефикасност			A	A	A	A
Крива на оптоварување			S	S	S	S
Годишна потрошувачка на енергија	[kWh]		479	477	477	479
Дневна потрошувачка на енергија	[kWh]		2,204	2,195	2,191	2,204
Ниво на јачина на звукот	[dB]		15	15	15	15
Енергетска ефикасност за загревање на водата	[%]		39	39	39	39

		TR5000 11/13 EB	TR5000 15/18 EB	TR5000R 18/21 EB	TR5000 21/24 EB	TR5000 24/27 EB TR5000R 24/27 EB
Номинална моќност	[kW]	11/13	15/18	18/21	21/24	24/27
Номинален напон	[V]	400	400	400	400	400
Осигурувач	[A]	25	32	32	40	40
Минимален напречен пресек на спроводникот *	[mm ²]	2.5	4	4	6	6
Проток на топла вода при номинална моќност со зголемување на температура од 12 °C до 38 °C (без граничник за проток)	[l/min]	6.0/7.1	8.1/9.8	9.8/11.6	11.6/13.0	13.0/14.6
	[l/min]	5	6.5	7.6	8.7	9.3
	[l/min]	3.3/3.8	4.4/5.3	5.3/6.2	6.2/7.1	7.1/7.9
Почетен проток	[l/min]	2.5	2.5	2.5	2.5	2.5
Почетен притисок на проток**	[MPa (bar)]	0.04	0.04	0.04	0.04	0.04
		0.4	0.4	0.4	0.4	0.4
Подрачје на примена при специфичен електричен отпор на вода на 15 °C	[Ωcm]	≥ 1 300	≥ 1 300	≥ 1 300	≥ 1 300	≥ 1 300
Номинален притисок	[MPa (bar)]	1.0 (10)	1.0 (10)	1.0 (10)	1.0 (10)	1.0 (10)
Максимално дозволена температура на напојување	[°C]	20	20	20	20	20
Максимална импеданса на напојување на местото на поврзување	[Ω]	0.433	0.067/0.104	0.067/0.104	0.067/0.104	0.067/0.104
Класа енергетска ефикасност		A	A	A	A	A
Крива на оптоварување		XS	S	S	S	S
Годишна потрошувачка на енергија	[kWh]	471	479	477	477	479
Дневна потрошувачка на енергија	[kWh]	2,160	2,204	2,195	2,191	2,204
Ниво на јачина на звукот	[dB]	15	15	15	15	15
Енергетска ефикасност за загревање на водата	[%]	39	39	39	39	39

		- - - -	TR7000 15/18 DESOB	TR6000R 18/21 ESOB TR7000R 18/21 DESOB	TR7000 21/24 DESOB	TR7000 24/27 DESOB TR6000R 24/27 ESOB TR7000R 24/27 DESOB
Rated output	[kW]		15/18	18/21	21/24	24/27
Rated voltage	[V]		400	400	400	400
Fuse protection	[A]		32	32	40	40
Minimum conductor cross-section*	[mm ²]		4	4	6	6
Warm water flow at rated output with temperature increase from						
12 °C to 38 °C (without flow-rate limiter)	[l/min]		8.1/9.8	9.8/11.6	11.6/13.0	13.0/14.6
12 °C to 38 °C (with flow-rate limiter)	[l/min]		6.5	7.6	8.7	9.3
12 °C to 60 °C	[l/min]		4.4/5.3	5.3/6.2	6.2/7.1	7.1/7.9
Start-up flow	[l/min]		2.5	2.5	2.5	2.5
Start-up flow pressure**	[MPa (bar)]		0.04 0.4	0.04 0.4	0.04 0.4	0.04 0.4
Application area in water specific electric resistance at 15 °C	[Ωcm]		≥ 1 300	≥ 1 300	≥ 1 300	≥ 1 300
Rated pressure	[MPa (bar)]		1.0 (10)	1.0 (10)	1.0 (10)	1.0 (10)
Maximum permissible supply temperature	[°C]		55	55	55	55
Maximum mains impedance at connection point	[Ω]		0.067/0.104	0.067/0.104	0.067/0.104	0.067/0.104
Energy efficiency class			A	A	A	A
Load profile			S	S	S	S
Annual energy consumption	[kWh]		479	477	477	479
Daily energy consumption	[kWh]		2,204	2,195	2,191	2,204
Sound power level	[dB]		15	15	15	15
Hot water heating energy efficiency	[%]		39	39	39	39

* Може да биде потребен поголем напречен пресек на кабелот во зависност од конфигурација на приклучокот.

**Мора да се додаде и загубата на притисокот за миксерот.

3.1 Соларно загревање

Само за апарати што се погодни за системите за соларно загревање:

Апаратот може да загрева однапред загреана вода само до максимум 60 °C.

Ако доводот на ладна вода ја надминува температурата од 55°C, водата повеќе нема да се загрева.

Важно: Температурата во доводот за ладна вода не смее да биде повисока од 55°C!

Ако при довод ладната вода ја надминува температурата од 60°C, прекинувачот ќе се активира и ќе го исклучи апаратот. Според тоа, водоводната мрежа во станот мора да биде опремена со термостатички претмиксер што ќе ја ограничи температурата на водата на максимум 55°C со соодветно мешање со ладна вода.

Димензии (Сл. 8)

4 Посебни додатоци

- Приоритетен прекинувач (релеј за растоварување) **BZ 45L21**: за работа со приоритетното коло.
- Комплет за монтажа **BZ 45K23**: за монтажа на површина.
- **Само за апарати што се погодни за системи за соларно загревање**: Термостатски претмиксерза монтажа во домашна водоводна мрежа кога се користи однапред загреана вода.

5 Опазване на околната среда/изхвърляне

Опазването на околната среда е основен принцип на групата Bosch. За Bosch качеството на продуктите, ефективността и опазването на околната среда са равнопоставени цели. Законите и наредбите за опазване на околната среда се спазват стриктно.

За опазването на околната среда използваме най-добрата възможна техника и материали, като отчитаме аргументите от гледна точка на икономическата рентабилност.

Опаковка

По отношение на опаковката ние участвуваме в специфичните системи за утилизација, гарантирајќи оптимално рециклирање. Всички използвани опаковъчни материали са екологично чисти и могат да се използват многократно.

Излезъл от употреба уред

Бракуваните уреди съдържат ценни материали, които трябва да се подложат на рециклирање. Конструктивните възли се отделят лесно. Пластмасовите детайли са обозначени. По този начин различните конструктивни възли могат да се сортират и да се предадат за рециклирање или изхвърляње като отпадъци.

Излезли от употреба електрически и електронни уреди



Излезлите от употреба електрически и електронни уреди трябва да се събират отделно и да се предадат за екологосъобразно рециклирање (Европейска директива за излезлите от употреба електрически и електронни уреди).

За изхвърляње на излезли от употреба електрически или електронни уреди ползвайте прилаганата в съответната държава система за предаване и събиране.

Батериите не трябва да се изхвърлят в битовата смет. Употребяване батерии трябва да се изхвърлят от местните организации за събиране на отпадъци.

Tabela e përmbajtjes

1	Informacioni i sigurisë.....	48
2	Udhëzimet e instalimit.....	50
2.1	Instalimi	50
3	Të dhënat teknike.....	51
3.1	Ngrohja me panel diellor	52
4	Aksesorët e veçantë	53
5	Mbrojtja e mjedisit / asgjësimi.....	53

1 Informacioni i sigurisë

Kjo pajisje është prodhuar për përdorim në shtëpi dhe vetëm për ambient shtëpiak.

Lexojeni këtë manual të udhëzimeve të instalimit me kujdes, dhe më pas veproni sipas tyre! Ruajeni për t'iu referuar në të ardhmen. Kur kjo pajisje i jepet një personi tjetër, pronarit të ri duhet t'i jepen edhe këto udhëzime instalimi.

- **Pajisja mund të lidhet dhe të vihet në punë vetëm nga një profesionist i kualifikuar.**
- Instaloheni dhe përdoreni pajisjen siç përshkruhet në tekst dhe ilustrime. Ne nuk mbajmë përgjegjësi për dëme që rezultojnë nga mosrespektimi i këtyre udhëzimeve.
- Grykëzat e dhëna për lidhjen e ujit duhet të përdoren dhe të instalohen siç tregohet në fletët suplementare. Sigurohuni që të jetë instaluar një valvulë kontrolli në linjën e furnizimit me ujë të ftohtë.
- Kjo pajisje është prodhuar për t'u përdorur deri në një lartësi prej 2000 m mbi nivelin e detit.
- Pajisja mund të instalohet dhe ruhet vetëm në një dhomë pa ngricë (për shkak të ujit të mbetur).



PARALAJMËRIM

Grykat e furnizimit për lidhjen e ujit duhet të përdoren dhe të instalohen siç tregohet në fletët shtesë. Sigurohuni që një valvulë kontrolluese të jetë instaluar në linjën e furnizimit me ujë të ftohtë.



PARALAJMËRIM

Rrezik goditjeje elektrike!

Nëse ndodh avari fikni menjëherë furnizimin nga rrjeti elektrik. Shkëputni furnizimin me energji përpara hapjes së pajisjes. Mbyllni menjëherë furnizimin me ujë të ftohtë në pajisje nëse ajo rrjedh.

Këto instruksione të instalimit janë të destinuara për plumbërs, inxhinierë ngrohje dhe elektrikistë. Duhet të respektohen të gjitha udhëzimet. Mosrespektimi i udhëzimeve mund të rezultojë në dëmtime materiale dhe lëndime personale, duke përfshirë humbjen e mundshme të jetës.

- ▶ Para instalimit lexoni instruksionet e instalimit (burimi i ngrohjes, kontrolluesi i ngrohjes, etj.) (→ kapitulli 2).
- ▶ Vini re udhëzimet e sigurisë dhe paralajmërimet.
- ▶ Vëzhgoni rregulloret kombëtare, rajonale, rregullat teknike dhe udhëzimet.

- Duhet të zbatohen rregulloret ligjore të vendit përkatës, si edhe ato të enteve lokale furnizuese me energji elektrike dhe ujë.
- Bojleri me qarkullim të vazhdueshëm është pajisje e Klasit I dhe duhet të lidhet me tokëzimin mbrojtës.
- **Kujdes** Tubat e tokëzuar të ujit mund të bëjnë që të duket se ka tokëzim të lidhur mbrojtës.
- Pajisja duhet të lidhet në mënyrë të përhershme me tubat e instaluar. Diametri i përçuesit duhet të jetë në pajtim me fuqinë e pajisjes që po instalohet.
- Për të garantuar pajtueshmërinë me rregulloret përkatëse të sigurisë, gjatë instalimit duhet të instalohet një prizë me shumë dalje, kapitulli 3. Hapja e kontaktit duhet të jetë të paktën 3 mm.
- Sigurohuni që presioni i ujit të hyrjes, maksimumi dhe minimumi, të jetë në përputhje me vlerën e përcaktuar nga prodhuesi (→ kapitulli 3).
- Për modelet TR 4000, TR 5000, TR 5000R, hyrja e ujit nuk duhet të lidhet me ujin e hyrjes të marrë nga ndonjë sistem i ngrohjes me ujë.
- Për pajisjet TR 6000R, TR 7000R dhe TR7000 temperatura e furnizimit me ujë të ftohtë nuk duhet të jetë më e lartë se 55 °C.
- Në përputhje me EN60335-2-35, kur pajisja ka për qëllim furnizimin me ujë për dush, temperatura e prodhimit duhet të jetë e kufizuar në 55°C.
- Bojleri me qarkullim të vazhdueshëm është i përshtatshëm vetëm për përdorim të mbyllur (nën presion).
- Rubineti dhe mishelatori duhet të jenë të miratuar për përdorim me sisteme bojleri me qarkullim të vazhdueshëm të mbyllura (nën presion).
- Rezistenca specifike elektrike e ujit nuk duhet të jetë më pak se 1300 Ωcm. Pyesni operatorin lokal të ujësjellësit në lidhje me rezistencën elektrike të ujit.
- Bojleri me qarkullim të vazhdueshëm është i përshtatshëm për lidhjen me tuba plastikë të testuar për DVGW.
- **Shkëputeni kabllo e lidhjes elektrike nga rryma dhe mbyllni furnizimin me ujë përpara se të lidhni pajisjen!**
- **Lidhni furnizimin me ujë dhe më pas lidhni furnizimin me energji elektrike.**
- Bëni vetëm hapjet që nevojiten për instalim në pjesën e pasme të pajisjes. Nëse pajisja riinstalohet, hapjet e papërdorura duhet të izoloohen kundër ujit.
- Pas instalimit mos i prekni pjesët elektrike nën tension.

- Mos përdorni për pastrim detergjente acide ose gërryese!
- Mos përdorni pastrues me avull.

Siguria e pajisjeve elektrike për përdorim shtëpiak dhe qëllime të ngjashme

Kërkesat e mëposhtme zbatohen në përputhje me EN 60335-2-35 me qëllim që të parandalohen rreziqet nga ndodhja kur përdoren pajisjet elektrike:

"Kjo pajisje mund të përdoret nga fëmijët e moshës 3 vjeç e më të vjetër, si dhe nga njerëz me aftësi të kufizuara fizike, shqisore ose mendore ose mungesa e përvojës dhe njohurive, nëse ato mbikëqyren dhe u është dhënë udhëzime për përdorimin e sigurt të pajisjes dhe të kuptojnë rreziqet që rezultojnë. Fëmijët nuk duhet të luajnë me pajisjen. Pastrimi dhe mirëmbajtja e përdoruesve nuk duhet të kryhen nga fëmijët pa mbikëqyrje. "

"Nëse kabloja e energjisë është dëmtuar, duhet të zëvendësohet nga prodhuesi, departamenti i shërbimit të klientit apo një person i kualifikuar në mënyrë të ngjashme, në mënyrë që rreziqet të shmangen".

2 Udhëzimet e instalimit

- Këto udhëzime instalimi aplikohen për modele të ndryshme të pajisjes së bojlerit me qarkullim të vazhdueshëm. Prandaj ilustrimet mund të devijojnë nga pajisja që bletë.

2.1 Instalimi

Shpaketimi/Heqja e kapakut (Fig. 1)

- Shpaketoni pajisjen dhe kontrolloni nëse ka dëmtime nga transporti. Nëse është dëmtuar ndonjë pjesë, mos e lidhni pajisjen.
- Kontrolloni që pajisja juaj të ketë të gjithë komponentët e përfshirë në listën e dorëzimit: pajisjen, setin e instalimit me fletët suplementare, udhëzimet e instalimit, udhëzimet e përdorimit.
- Hidhni paketimin dhe pajisjen e vjetër duke treguar respekt për mjedisin.
- Gjatë heqjes së kapakut nga një pajisje e llojit **A** ose e llojit **B**, vëreni sa vijon:
Kapaku i llojit **A** është i ngjitur me një mbyllje qendrore pas fletës së shërbimit.
Kapaku i llojit **B** është i bashkuar me dy vida që ndodhen poshtë kapakut.

Përgatitjet për instalimin (Fig. 2)



PARALAJMËRIM

E rëndësishme: Përdorni vetëm kompletin e dhënë të instalimit.

Grykat e furnizimit për lidhjen e ujit duhet të instalohen!

E rëndësishme: Përdorni vetëm setin e dhënë të instalimit.

Duhet të instalohen grykëzat e dhëna të lidhjes së ujit!

- Mbyllni furnizimin me ujë. Lidhja elektrike (kabloja e lidhjes) duhet të shkëputet nga furnizimi me energji elektrike. Zhvendosni siguresën ose fikni automatën.
- Instaloni grykëzat e lidhjes së ujit sipas udhëzimeve në fletën suplementare.
- Kabloja e lidhjes elektrike mund të drejtohet lart (X) ose poshtë (Y).
- Paneli i pasmë duhet të shtrihet kundrejt grykëzës së lidhjes së ujit të ftohtë në pozicionin e ofruar për këtë (**8.**).

Montimi në mur (Fig. 3)

- Unaza duhet të rrethojë shtrënguar kabllon e lidhjes. Nëse është dëmtuar gjatë montimit, hapjet duhet të izolohen kundër ujit.
- Terminali i furnizimit me energji elektrike mund të vendoset lart (X) ose poshtë (Y). Veshja e kablos së lidhjes duhet të zgjatet për të paktën 40 mm brenda në pajisje.
- Distanca nga muri është e ndryshueshme. Ju mund të kompensoni çdo disnivel të sipërfaqes së murit. Me një distancë nga muri prej 8–16 mm, futni distancatorin dhe instaloni zgjatuesin (**3.–5.**).
- Pajisja duhet të montohet mirë në mur në pozitë vertikale. Nëse është nevoja, vendoseni te vidat e poshtme të rregullueshme (**6.**).

Lidhja e ujit (Fig. 4)

- Lidhni furnizimin me ujë, më pas hapni furnizimin me ujë të ftohtë.
- **Pajisjes duhet t'i nxirret ajri. Për të bërë këtë, hapni rubinetin e ujit të ngrohtë plotësisht dhe lëreni pajisjen të nxjerrë plotësisht ujin për 1 minutë.**

Lidhja elektrike/Montimi (Fig. 5)

Kufizimi i temperaturës së daljes në 53 °C.



PARALAJMËRIM

Rrezik goditjeje elektrike!

Si të lëvizni kalimin e limitimit të temperaturës,

- ▶ Shkëputni furnizimin me energji përpara hapjes së pajisjes.
- ▶ Hiqeni kapakun.
- ▶ Zhvendosni kalimin e limitimit të temperaturës në pozicionin 53°C (→ Fig. 9).

- **Vetëm për pajisjet me çelësa përzgjedhës energjie:** Vendosni fuqinë duke përdorur çelësin përzgjedhës të energjisë përpara se të lidhni telat me terminalin e lidhjes me rrymën: Fuqia nominale e daljes majtas, dalja e reduktuar djathtas (**1.**) dhe dalja e vendosur e shënuar në pllakëzën e parametrave.

- Vidhosini telat fort te terminali i lidhjes me rrymën.

- Ndizni kufizuesin e sigurisë (**3.**)

- Vendosni kapakun - sipas udhëzimeve të llojit **A** ose **B** (**4.–7.**).

Shënim për instalimin

- **Instalimi i pajisjeve që nuk janë të gatshme për prizë duhet të kryhet nga operatori përkatës komunal ose nga një kompani specialiste e kualifikuar, që mund t'ju ndihmojë kur kërkonti miratimin e kompanisë komunale për instalimin e pajisjes.**

Ndezja (Fig. 6)

Pajisja është e pajtueshme me IEC 61000-3-12.

Ndezja për herë të parë

- Ndizni siguresat.
- Përzgjedhja e temperaturës.
- Shpëlarja fillestare: Hapeni plotësisht rubinetin e ujit të ngrohtë dhe lëreni ujin të rrjedhë për të paktën 1 minutë. Vetëm atëherë (për arsye sigurie) pajisja do të fillojë të ngrohet.

Këshillë: Nëse pajisja nuk ndizet për shkak të shpejtësisë së reduktuar të qarkullimit, hiqni majën me sitë, kokën e dushit ose diçka tjetër të ngjashme, përpara se të nisni dhe të përsëritni procesin ose të ngjashme nga rubineti i ujit para fillimit dhe përsëritjes së procesit.



PARALAJMËRIM

Rrezik ngrirje!

- ▶ Nëse pajisja mbetet pa energji për një kohë të gjatë për shkak të mospërdorimit dhe nëse ekziston rreziku nga temperaturat e ngrirjes në dhomë, uji duhet të zbrazet nga njësia duke siguruar që uji i mbetur të jetë minimal për të shmangur dëmtimet nga ngrirja në bllokun e ngrohjes. Këto lloje dëmtimesh përjashtohen nga garancia.

- Shpjegojini përdorimin e pajisjes përdoruesit.

Informacion shtesë (Fig. 7)

- Nëse pajisja nuk ka rrjedhje uji të mjaftueshme për shkak se presioni i linjës së ujit në sistemin tuaj hidraulik është i ulët, hiqni kufizuesin e shpejtësisë së qarkullimit (**1.–3.**) ose rritet presioni i furnizimit në sistem.
- Kufizimi i integruar i rrjedhës në njësi siguron një rritje të caktuar të temperaturës për të ofruar rehati, prandaj heqja e kësaj dhe në rast se presioni i ujit ndryshon, mund të shkaktojë luhatje të temperaturës.
- Qarku i prioritetit për kombinimin me bojlerët elektrikë: Për përdorimin me një qark prioriteti, nevojitet një rele speciale uljeje të ngarkesës BZ 45L21 (aksesor special). Reletë e tjera ekzistuese të uljes së ngarkesës, me përjashtim të releve elektronike të uljes së ngarkesës, mund të keqfunksionojnë (**skica e lidhjeve elektrike**).
- Lidhjet elektronike të kontrollit duhet të kodohen kur përdoren me një rele të uljes së ngarkesës. Hiqni fishën e kodimit të lidhjet elektronike (**4.**).

- Pas çdo shkëputje nga rryma, p.sh. gjatë funksionimit fillestar, ndërprerjes së rrymës, krijimit të fluskave të ajrit, 6 l/min ujë duhet të rrjedhë një herë nëpër pajisje. Vetëm pas kësaj shpëlarjeje, pajisja fillon të ngrohet. Arsyeja për këtë është që të hiqen fluskat e ajrit brenda elementit ngrohës prandaj mund të shmanget dëmtimi i bobinave.
- Kufizuesi i sigurisë (SL) shkëput të gjitha komponentet elektrike në rast të mbipresionit ose temperaturës. Kur shkaku i aktivizimit është gjetur/eliminuar, SL mund të ndizet përsëri duke shtypur butonin e kyçjes. Presioni i ujit arrin lartësinë e duhur në instalim për shkak të sistemeve të shpëlarjes, sistemet e pompimit mund të shkaktojnë SL,

kështu që këshillohen valvulat e rregullimit të presionit në linjën e furnizimit për të minimizuar shqetësimet e mundshme.


PARALAJMËRIM
Rrezik goditjeje elektrike!

- Ky veprim (Rivendosja e Kufizuesit të Sigurisë) duhet të kryhet nga një kompani e kualifikuar e specializuar ose shërbimi zyrtar pas shitjes, pasi një veprim i tillë është shumë i rrezikshëm dhe duhet të bëhet vetëm kur pajisja shkëputet nga rrjeti elektrik.

3 Të dhënat teknike

		-	TR4000 18 EB	TR4000 21 EB	TR4000 24 EB	TR4000 27 EB
Fuqia nominale	[kW]		18	21	24	27
Voltazhi i matur	[V]		400	400	400	400
Mbrojtja e siguresës	[A]		32	32	40	40
Diametri minimal i përcjellësit *	[mm ²]		4	4	6	6
Qarkullimi i ujit të ngrohtë në daljen nominale me rritje të temperaturës nga 12 °C deri 38 °C (pa kufizues të shpejtësisë së qarkullimit) 12 °C deri 38 °C (me kufizues të shpejtësisë së qarkullimit) 12 °C to 60 °C	[l/min]		9.8	11.6	13	14.6
	[l/min]		6.5	7.6	8.7	9.3
	[l/min]		5.3	6.2	7.1	7.9
Qarkullimi në ndezje	[l/min]		2.5	2.5	2.5	2.5
Presioni i qarkullimit në ndezje**	[MPa (bar)]		0.04 0.4	0.04 0.4	0.04 0.4	0.04 0.4
Fusha e aplikimit në ujë me rezistencë specifike elektrike në 15 °C	[Ωcm]		≥ 1300	≥ 1300	≥ 1300	≥ 1300
Presioni nominal	[MPa (bar)]		1.0 (10)	1.0 (10)	1.0 (10)	1.0 (10)
Temperatura maksimale e lejueshme e furnizimit	[°C]		20	20	20	20
Impedanca maksimale e rrymës në pikën e lidhjes	[Ω]		0.104	0.104	0.104	0.104
Klasa e efikasitetit të energjisë			A	A	A	A
Profili i ngarkesës			S	S	S	S
Konsumi vjetor i energjisë	[kWh]		479	477	477	479
Konsumi ditor i energjisë	[kWh]		2,204	2,195	2,191	2,204
Niveli i fuqisë së zhurmës	[dB]		15	15	15	15
Efikasiteti i energjisë i ngrohjes së ujit të ngrohtë	[%]		39	39	39	39

		TR5000 11/13 EB	TR5000 15/18 EB	TR5000R 18/21 EB	TR5000 21/24 EB	TR5000 24/27 EB TR5000R 24/27 EB
Fuqia nominale	[kW]	11/13	15/18	18/21	21/24	24/27
Voltazhi i matur	[V]	400	400	400	400	400
Mbrojtja e siguresës	[A]	25	32	32	40	40
Diametri minimal i përcjellësit *	[mm ²]	2.5	4	4	6	6
Qarkullimi i ujit të ngrohtë në daljen nominale me rritje të temperaturës nga 12 °C deri 38 °C (pa kufizues të shpejtësisë së qarkullimit) 12 °C deri 38 °C (me kufizues të shpejtësisë së qarkullimit) 12 °C to 60 °C	[l/min]	6.0/7.1	8.1/9.8	9.8/11.6	11.6/13.0	13.0/14.6
	[l/min]	5	6.5	7.6	8.7	9.3
	[l/min]	3.3/3.8	4.4/5.3	5.3/6.2	6.2/7.1	7.1/7.9
Qarkullimi në ndezje	[l/min]	2.5	2.5	2.5	2.5	2.5
Presioni i qarkullimit në ndezje**	[MPa (bar)]	0.04 0.4	0.04 0.4	0.04 0.4	0.04 0.4	0.04 0.4
Fusha e aplikimit në ujë me rezistencë specifike elektrike në 15 °C	[Ωcm]	≥ 1300	≥ 1300	≥ 1300	≥ 1300	≥ 1300

		TR5000 11/13 EB	TR5000 15/18 EB	TR5000R 18/21 EB	TR5000 21/24 EB	TR5000 24/27 EB TR5000R 24/27 EB
Presioni nominal	[MPa (bar)]	1.0 (10)	1.0 (10)	1.0 (10)	1.0 (10)	1.0 (10)
Temperatura maksimale e lejueshme e furnizimit	[°C]	20	20	20	20	20
Impedanca maksimale e rrymës në pikën e lidhjes	[Ω]	0.433	0.067/0.104	0.067/0.104	0.067/0.104	0.067/0.104
Klasa e efikasitetit të energjisë		A	A	A	A	A
Profili i ngarkesës		XS	S	S	S	S
Konsumi vjetor i energjisë	[kWh]	471	479	477	477	479
Konsumi ditor i energjisë	[kWh]	2,160	2,204	2,195	2,191	2,204
Niveli i fuqisë së zhurmës	[dB]	15	15	15	15	15
Efikasiteti i energjisë i ngrohjes së ujit të ngrohtë	[%]	39	39	39	39	39

		- - - -	TR7000 15/18 DESOB	TR6000R 18/21 ESOB TR7000R 18/21 DESOB	TR7000 21/24 DESOB	TR7000 24/27 DESOB TR6000R 24/27 ESOB TR7000R 24/27 DESOB
Fuqia nominale	[kW]		15/18	18/21	21/24	24/27
Voltazhi i matur	[V]		400	400	400	400
Mbrojtja e siguresës	[A]		32	32	40	40
Diametri minimal i përcjellësit *	[mm ²]		4	4	6	6
Qarkullimi i ujit të ngrohtë në daljen nominale me rritje të temperaturës nga 12 °C deri 38 °C (pa kufizues të shpejtësisë së qarkullimit) 12 °C deri 38 °C (me kufizues të shpejtësisë së qarkullimit) 12 °C to 60 °C	[l/min] [l/min] [l/min]		8.1/9.8 6.5 4.4/5.3	9.8/11.6 7.6 5.3/6.2	11.6/13.0 8.7 6.2/7.1	13.0/14.6 9.3 7.1/7.9
Qarkullimi në ndezje	[l/min]		2.5	2.5	2.5	2.5
Presioni i qarkullimit në ndezje**	[MPa (bar)]		0.04 0.4	0.04 0.4	0.04 0.4	0.04 0.4
Fusha e aplikimit në ujë me rezistencë specifike elektrike në 15 °C	[Ωcm]		≥ 1 300	≥ 1 300	≥ 1 300	≥ 1 300
Presioni nominal	[MPa (bar)]		1.0 (10)	1.0 (10)	1.0 (10)	1.0 (10)
Temperatura maksimale e lejueshme e furnizimit	[°C]		55	55	55	55
Impedanca maksimale e rrymës në pikën e lidhjes	[Ω]		0.067/0.104	0.067/0.104	0.067/0.104	0.067/0.104
Klasa e efikasitetit të energjisë			A	A	A	A
Profili i ngarkesës			S	S	S	S
Konsumi vjetor i energjisë	[kWh]		479	477	477	479
Konsumi ditor i energjisë	[kWh]		2,204	2,195	2,191	2,204
Niveli i fuqisë së zhurmës	[dB]		15	15	15	15
Efikasiteti i energjisë i ngrohjes së ujit të ngrohtë	[%]		39	39	39	39

* Mund të nevojiten kablo me diametër më të madh në varësi të konfigurimit të lidhjes.

** Duhet të shtohet gjithashtu edhe humbja e presionit në mishelator.

3.1 Ngrohja me panel diellor

Vetëm për pajisjet e përshtatshme për sisteme me ngrohje diellore:

Pajisja mund të ngrohë ujë të ngrohur paraprakisht deri në maks. 60 °C. Nëse furnizimi me ujë të ftohtë tejkalon një temperaturë prej 55 °C, uji nuk do të ngrohet më tej.

E rëndësishme: Temperatura e furnizimit të ujit të ftohtë nuk duhet të jetë më e lartë se 55 °C!

Nëse furnizimi me ujë të ftohtë tejkalon një temperaturë prej 60 °C, do të aktivizohet një automat dhe pajisja do të fiket. Prandaj, sistemi hidraulik i banesës duhet të jetë i pajisur me mishelator paraprak me kontroll termostatik që do të kufizojë temperaturën e furnizimit me ujë të ftohtë deri në një maks. prej 55 °C duke përzier përkatësisht me ujë të ftohtë.

Dimensionet (Fig. 8)

4 Aksesorët e veçantë

- Çelësi i prioritetit (releja e uljes së ngarkesës) **BZ 45L21**: për funksionim me një qark prioriteti.
- Komplet i montimit **BZ 45K23**: për instalim me montim në sipërfaqe
- Vetëm për pajisjet e përshtatshme për sisteme me ngrohje diellore: Mishelatori me kontroll termostatik për instalimin në sistemin hidraulik të banesës kur përdoret ujë i ngrohur paraprakisht.

5 Mbrojtja e mjedisit / asgjësimi

Mbrojtja e mjedisit është një strategji themelore korporative e Grupit Bosch.

Cilësia e produkteve tona, ekonomia e tyre dhe siguria e mjedisit janë të një rëndësie të njëjtë për ne dhe të gjithë legjislacioni dhe rregulloret për mbrojtjen e mjedisit respektohen në mënyrë rigoroze.

Ne përdorim teknologjinë dhe materialet më të mira të mundshme për mbrojtjen e mjedisit duke marrë parasysh konsideratat ekonomike.

Paketim

Në rastet e paketimit, ne marrim pjesë në proceset e riciklimit të vendit që sigurojnë riciklimin optimal. Të gjitha materialet tona të paketimit janë në përputhje me mjedisin dhe mund të riciklohen.

Pajisje të përdorura

Pajisjet e përdorura përmbajnë materiale të vlefshme që mund të riciklohen.

Asambletë të ndryshme mund të shkatërrohen lehtësisht. Materialet sintetike shënohen në përputhje me rrethanat. Për këtë arsye, kuvendet mund të renditen sipas përbërjes dhe kalojnë për riciklim ose asgjësim.

Pajisjet e përdorura elektrike dhe elektronike



Pajisjet elektrike ose elektronike që nuk janë më të përdorshme duhet të grumbullohen ndaras dhe të dërgohen për riciklim të përshtatshëm mjedisor (në përputhje me Direktivën Evropiane për Pajisjet e Mbeturinave Elektrike dhe Elektronike).

Për të shkatërruar pajisjet e vjetra elektrike ose elektronike, duhet të përdorni sistemet e kthimit dhe grumbullimit të vendosura në vendin përkatës.

Bateritë nuk duhet të hidhen së bashku me mbeturinat shtëpiake. Bateritë e përdorura duhet të hidhen në sistemet e mbledhjes lokale. Mund të ndryshojë pa njoftim paraprak.

İçindekiler

1	Güvenlik uyarıları	54
2	Montaj Kılavuzu	56
2.1	Montaj.....	56
3	Teknik veriler	57
3.1	Güneş enerjisi işletimi	58
4	Özel aksesuar	59
5	Çevre koruması/imha	59

1 Güvenlik uyarıları

Bu cihaz sadece evde ve ev ortamında kullanılmak için tasarlanmıştır.

Montaj kılavuzunu lütfen itinayla okuyunuz, ardından değerlendiriniz ve saklayınız! Cihazı üçüncü bir kişiye verirken bu montaj kılavuzunu da beraberinde verin.

- **Ani su ısıtıcısı, sadece Yetkili Servis Teknisyeni tarafından bağlanabilir ve devreye alınabilir.**
- Cihazı metinlerde ve resimlerde tarif edildiği gibi monte edip kullanınız. Bu kılavuzun dikkate alınmamasından kaynaklanan hasarlarla ilgili hiçbir sorumluluk üstlenmiyoruz.
- Yanında bulunan su bağlantı ağzlarını mutlaka kullanın ve ek kağıtta belirtildiği gibi monte edin. Soğuk su girişine bir geri tepe emniyet valfinin monte edilmiş olmasından emin olun.
- Bu cihaz, deniz seviyesinden 2 000 m kadar yükseklikte kullanılmak için tasarlanmıştır.
- Cihazı sadece don olmayan bir mekanda kurunuz ve depolayınız (artık su).



İKAZ

Cihaz ile birlikte verilen su bağlantı nozulları ek sayfalarda gösterildiği gibi kullanılmalı ve monte edilmelidir. Soğuk su besleme hattına bir çek valf(emniyet valfi) takıldığından emin olun.



İKAZ

Elektrik çarpma tehlikesi!

Hatalı bir durumda derhal şebeke gerilimini kesiniz.

Cihazı açmadan önce, cihazın akım girişini kesin.

Cihazda kaçaklar olması halinde derhal soğuk su hattını kapatınız.

Bu montaj kılavuzu, konusunda uzman ısıtma, sıhhi ve elektrik tesisatçıları için hazırlanmıştır. Tüm kılavuzlardaki talimatlara uyulmalıdır. Talimatların dikkate alınmaması, maddi hasarlara, yaralanmalara ve ölüm tehlikesine yol açabilir.

- ▶ Montaj kılavuzlarını (ısıtma cihazı, termostat, vs.), montaj çalışmalarına başlamadan önce okuyun (→ bölüm 2).
- ▶ Emniyetle ilgili bilgileri ve uyarı bilgilerini dikkate alın.
- ▶ Ulusal ve bölgesel yönetmelikleri, teknik kuralları ve direktifleri dikkate alın.
- İlgili ülkenin, yerel elektrik ve su dağıtım kurumlarının yasal talimatlarına uyulmalıdır.

- Ani su ısıtıcısı, koruma sınıfı **I** olan bir cihazdır ve topraklamalı kabloyla **bağlanmalıdır**.
- **Dikkatli olun:** Topraklamalı su tesisatları, bir topraklama hattının yerini alamaz.
- Cihaz sürekli olarak, sabit döşenmiş tesisatlara bağlanmış olmalıdır. **Kablo kesiti, kurulu olan güce uygun olmalıdır.**
- Öngörülen güvenlik talimatlarının yerine getirilmesi için, kurulum yerinde tam kutuplu bir kesme şalteri olmalıdır, bölüm 3. Kontak açıklığı en az 3 mm olmalıdır.
- Maksimum ve minimum giriş suyu basıncının üretici tarafından belirtilen değere uygun olduğundan emin olun (→ bölüm 3).
- TR 4000, TR 5000, TR 5000R modelleri için su girişi herhangi bir su ısıtma sisteminden elde edilen giriş suyuna bağlanmamalıdır.
- TR 6000R, TR 7000R ve TR7000 cihazları için soğuk su besleme sıcaklığı 55 °C'den yüksek olmamalıdır.
- EN60335-2-35'e uygun olarak, cihazın duşa su vermesi istendiğinde, çıkış sıcaklığı 55 °C ile sınırlandırılmalıdır.
- Ani su ısıtıcısı, sadece kapalı (basınca dayanıklı) kullanım için uygundur.
- Armatürler, kapalı (basınca dayanıklı) ani su ısıtıcılarıyla birlikte kullanım için onaylanmış olmalıdır.
- Spesifik su direnci 1 300 Ωcm altında olmamalıdır. Su direncini mahalli su kurumuna sorun.
- Ani su ısıtıcısı, DVGW-onaylı plastik borulara bağlanmak için uygundur.
- **Elektrik bağlantı kablosunun, montajdan önce elektrik akımını kesin ve su besleme hattını kapatın!**
- **Elektrik bağlantısını, su bağlantısından sonra gerçekleştirin.**
- Arka yüzde, sadece montaj için gerekli olan delikleri açın. Tekrar montaj yapılacağı zaman, kullanılmayan delikler su sızdırmayacak şekilde kapatılmalıdır.
- Elektrik ileten parçalar, montajdan sonra temas edilemeyecek şekilde olmalıdır.
- Aşındırıcı maddeler veya çözücü temizleme maddeleri kullanmayın.
- Buharlı temizleyiciler kullanmayın.

Evlerde kullanım ve benzeri amaçlar için imal edilen elektrikli cihazların emniyeti

Elektrikli cihazların yol açtığı tehlikelerin önlenmesi amacıyla, EN 60335-2-35 standardına uygun olarak aşağıda belirtilen hükümler geçerlidir:

“Bu cihaz, gözetim altında tutuldukları veya cihazın güvenli kullanımı konusunda bilgilendirildikleri ve kullanımdan kaynaklanabilecek tehlikelerin bilincinde oldukları sürece 3. yaşını aşmış çocuklar ve kısıtlı fiziksel, duyuusal veya mental yeteneklere sahip veya eksik deneyime ve bilgilere sahip kişiler tarafından kullanılabilir. Çocuklar cihaz ile oynamamalıdır. Temizlik ve kullanıcı tarafından yapılması gereken bakım çalışmalarının, gözetim altında tutulmayan çocuklar tarafından yapılması yasaktır.”

“Şebeke bağlantı kablosu hasar gördüğünde, muhtemel tehlikelerin önlenmesi için bu kablo, üretici, üreticinin müşteri hizmetleri veya eşdeğer niteliklere sahip kişiler tarafından değiştirilmelidir.”

2 Montaj Kılavuzu

- Cihazı, resim kısmında tarif edildiği gibi monte edin. Metindeki uyarılara dikkat ediniz.

EEE yönetmeliğine uygundur

2.1 Montaj

Ambalajın açılması/kapağın sökülmesi (Resim 1)

- Cihazın ambalajını açın ve nakliye hasarlarını kontrol edin. Nakliye ve taşıma esnasında yanlış taşıma ve depolamadan dolayı cihaz hasar görmüş olabilir. Cihazı kesinlikle kullanmayınız. Bu durumlarda şirketimizin yetkili servislerine veya ürünü satın aldığınız yetkili satıcıya danışınız.
- Teslimat kapsamının kontrol edilmesi: Cihaz, ek kağıtlı montaj takımı, montaj kılavuzu, kullanma kılavuzu.
- Ambalajı ve eski cihazı çevreye zarar vermeyecek şekilde bertaraf edin.
- **A** tipi veya **B** tipi kapağı çıkartırken dikkat: **A** tipi kapak, servis kapağı arkasında bulunan merkezi bir kilit düzeneği ile sabitlenmiştir. **B** tipi kapak, kapağın alt tarafından 2 vidayla sabitlenmiştir.

Montaj hazırlığı (Resim 2)



İKAZ

Önemli: Yalnızca cihaza ait montaj setini kullanın.

Cihaz ile birlikte verilen su bağlantı nozulları takılmalıdır!

Önemli: Sadece ekte verilen montaj setini kullanın.

Birlikte verilen su bağlantı rakorları kesinlikle monte edilmelidir!

- Su besleme hattını kapatın. Elektrik bağlantısında (bağlantı kablosu) elektrik akımı kesilmiş olmalıdır. Sigortaları yerinden sökün veya kapatın.
- Su bağlantı ağzlarını ek kağıttaki talimatlara göre monte edin.
- Bağlantı hattı isteğe göre üst (X) veya alt (Y) tarafa geçirilebilir.
- Arka duvar, öngörülen noktada soğuk su ağı üzerine oturmalıdır (**8.**).

Duvara montaj (Resim 3)

- Kablo ağız, bağlantı kablosunu tam olarak sarmalıdır. Montaj sırasında hasarlandığı takdirde, delikler su sızdırmayacak şekilde kapatılmalıdır.
- Şebeke bağlantı klemensi üst (X) veya alt (Y) tarafta monte edilebilir. Bağlantı kablosunun dış yalıtımlı kısmı, cihazın içine en az 40 mm girmelidir.
- Duvar mesafesi değişkendir. Böylece duvar boşlukları giderilebilir. 8–16 mm'lik bir duvar mesafesinde mesafe parçalarını yerleştirin ve uzatmayı monte edin (**3.–5.**).
- Cihaz duvara dikey konumda sağlam bir şekilde monte edilmelidir. Gerektiğinde alttaki ayar vidalarıyla sabitleyin (**6.**).

Su bağlantısı (Resim 4)

- Su bağlantısını hazırlayın ve ardından soğuk su girişini açın.
- **Cihazın havası alınmak zorundadır. Bunun için sıcak su musluğunu tamamiyle açın ve cihazın içinden 1 dakika süreyle su geçmesini bekleyin.**

Elektrik bağlantısı/montaj (Resim 5)

Çıkış sıcaklığı en fazla 53 °C olmalıdır 53 °C.



İKAZ

Elektrik çarpma tehlikesi!

Sıcaklık sınırlama anahtarı nasıl hareket ettirilir,

- ▶ Cihazı açmadan önce, cihazın akım girişini kesin.
- ▶ Kapağı çıkar.
- ▶ Sıcaklık sınırlama anahtarını 53°C konumuna getirin (→ Fig. 9).

• Sadece güç değişim anahtarı olan cihazlarda:

- Kabloların bağlanmasından önce şebeke bağlantı klemensinde, güç değişim anahtarıyla güç ayarı yapılmalıdır: nominal güç sol, azaltılmış güç sağ (**1.**) ve ayarlanan gücü model levhası üzerinde işaretleyin.
- Şebeke bağlantı klemenslerindeki kabloları vidalayın.
- Emniyet sınırlayıcısını çalıştırın (**3.**).
- Kapağı monte edin, **A** tipine veya **B** tipine dikkat edin (**Resim V., 4.–7.**).

Kurulumla ilgili uyarı

- **Tak-çalıştır şeklinde olmayan cihazların kurulumu, ilgili elektrik tedarikçisi veya cihazın kurulumu için ilgili elektrik tedarikçisinden gerekli onay almanız konusunda da size yardımcı olacak, ehliyetli bir uzman firma tarafından yapılmalıdır.**

Çalıştırma (Resim 6)

Cihaz IEC 61000-3-12 standardına uygundur.

İlk devreye alma

- Sigortaları açın.
- Sıcaklığı ayarlayın.
- Çalışmaya başlarken yıkama: Sıcak su musluğunu tamamiyle açın ve en az 1 dakika su çekmesini bekleyin. Güvenlikle ilgili nedenlerden dolayı cihaz ancak bu işlemden sonra ısıtmaya başlar.

Öneri: Çok düşük debi nedeniyle cihaz çalışmaya başlamıyorsa, perlatörü, duş süzgecini veya benzerlerini çalıştırma için sökün ve işlemi tekrarlayın veya benzerini başlamadan önce su musluğundan alın ve işlemi tekrarlayın.



İKAZ

Donma tehlikesi!

- ▶ Cihaz uzun süre elektriğe bağlı olmadan bırakıldığında, kullanılmadığında ve cihazın bulunduğu odada donma riski varsa, rezistansta donmaya bağlı oluşacak hasarları önlemek için kalan su minimum olacak şekilde su üniteden boşaltılmalıdır. Bu durumlarda oluşacak hasarlar garanti kapsamı dışındadır.

- Cihazın kullanıcıya nasıl kullanılmalı gerektiğini açıklayın.

Ek bilgiler (Resim 7)

- Cihaz bina tesisatındaki su borularındaki basıncın yetersiz olmasından dolayı yeterli bir debiye ulaşmadığında, debi sınırlayıcısını çıkartın (**1.–3.**) veya sisteme gelen besleme basıncını artırın.
- Cihaz üzerinde bulunan debi sınırlayıcı belirli bir sıcaklık artışı sağlayarak konfor sağlar, bunun kaldırılması ve su basıncının değişmesi durumunda sıcaklık dalgalanmalarına neden olabilir.
- Kazanlı elektrikli su ısıtıcıları ile kombinasyonda öncelikli açma: Öncelikli açma ile çalışma için özel bir yük atma rölesi BZ 45L21 (özel aksesuar) gereklidir. Elektronik yük atma rölesi hariç olmak üzere var olan diğer bütün yük atma röleleri, hatalı fonksiyonlara yol açabilir (**Devre planı**).
- Yük atma rölesi ile çalışma sırasında elektronik kontrol kodlanmalıdır. Elektronik üzerindeki kodlama ucunu sökün (**4.**).
- Herhangi bir zamanda cihazın elektrik bağlantısı kesilir, örn. ilk çalıştırmada, elektrik kesintilerinde, hava kabarcığı algılandığında, cihazdan bir kez 6 l/dk su akması gerekir. Cihaz ancak bu su akışından

sonra ısınmaya başlar. Bu durumun nedeni, rezistansın hasar görmesini önlemek için rezistansın içindeki hava kabarcıklarını ortadan kaldırmaktır.

- Güvenlik sınırlayıcı, aşırı basınç veya sıcaklık durumunda tüm elektrik ile çalışan bileşenlerin bağlantısını keser. Çalıştırmanın nedeni bulunduğu / ortadan kaldırıldığında, kilit düğmesine basılarak güvenlik sınırlayıcı tekrar açılabilir. Tesisatta su basıncı pikleri su sistemleri ve pompa sistemleri nedeniyle güvenlik sınırlayıcıyı tetikleyebilir, bu nedenle olası değişimleri en aza indirmek için

besleme hattında basınç regülatörü(düzenleyicisi) vanası tavsiye edilir.


İKAZ
Elektrik çarpma tehlikesi!

- Bu işlem (Güvenlik Sınırlayıcı Resetleme) şirketimizin yetkili bir uzmanı veya yetkili satış sonrası servis tarafından gerçekleştirilmelidir, çünkü bu tür bir işlem çok tehlikelidir ve sadece cihazın ana şebekeden bağlantısı kesildiğinde yapılmalıdır.

3 Teknik veriler

		-	TR4000 18 EB	TR4000 21 EB	TR4000 24 EB	TR4000 27 EB
Anma gücü	[kW]		18	21	24	27
Anma gerilimi	[V]		400	400	400	400
Sigorta	[A]		32	32	40	40
Minimum kablo kesiti*	[mm ²]		4	4	6	6
Sıcaklık artışına bağlı olarak, anma gücündeki sıcak su miktarı						
12 °C'den 38 °C'ye (akış miktarı sınırlayıcısı olmadan)	[l/dak]		9,8	11,6	13	14,6
12 °C'den 38 °C'ye (akış miktarı sınırlayıcısı ile)	[l/dak]		6,5	7,6	8,7	9,3
12 °C'den 60 °C'ye	[l/dak]		5,3	6,2	7,1	7,9
Çalıştırma miktarı	[l/dak]		2,5	2,5	2,5	2,5
Çalıştırma akış basıncı**	[MPa (bar)]		0,04 0,4	0,04 0,4	0,04 0,4	0,04 0,4
Spesifik elektrik dirençli sularda kullanım aralığı, 15 °C'de	[Ωcm]		≥ 1 300	≥ 1 300	≥ 1 300	≥ 1 300
Anma basıncı	[MPa (bar)]		1,0 (10)	1,0 (10)	1,0 (10)	1,0 (10)
İzin verilen maksimum giriş sıcaklığı	[°C]		20	20	20	20
Bağlantı yerindeki maksimum şebeke empedansı	[Ω]		0,104	0,104	0,104	0,104
Enerji verimliliği sınıfı			A	A	A	A
Yük profili			S	S	S	S
Yıllık enerji tüketimi	[kWh]		479	477	477	479
Günlük elektrik tüketimi	[kWh]		2,204	2,195	2,191	2,204
Ses gücü seviyesi	[dB]		15	15	15	15
Sıcak su hazırlama enerji verimliliği	[%]		39	39	39	39

		TR5000 11/13 EB	TR5000 15/18 EB	TR5000R 18/21 EB	TR5000 21/24 EB	TR5000 24/27 EB TR5000R 24/27 EB
Anma gücü	[kW]	11/13	15/18	18/21	21/24	24/27
Anma gerilimi	[V]	400	400	400	400	400
Sigorta	[A]	25	32	32	40	40
Minimum kablo kesiti*	[mm ²]	2,5	4	4	6	6
Sıcaklık artışına bağlı olarak, anma gücündeki sıcak su miktarı						
12 °C'den 38 °C'ye (akış miktarı sınırlayıcısı olmadan)	[l/dak]	6,0/7,1	8,1/9,8	9,8/11,6	11,6/13,0	13,0/14,6
12 °C'den 38 °C'ye (akış miktarı sınırlayıcısı ile)	[l/dak]	5	6,5	7,6	8,7	9,3
12 °C'den 60 °C'ye	[l/dak]	3,3/3,8	4,4/5,3	5,3/6,2	6,2/7,1	7,1/7,9
Çalıştırma miktarı	[l/dak]	2,5	2,5	2,5	2,5	2,5
Çalıştırma akış basıncı**	[MPa (bar)]	0,04 0,4	0,04 0,4	0,04 0,4	0,04 0,4	0,04 0,4
Spesifik elektrik dirençli sularda kullanım aralığı, 15 °C'de	[Ωcm]	≥ 1 300	≥ 1 300	≥ 1 300	≥ 1 300	≥ 1 300
Anma basıncı	[MPa (bar)]	1,0 (10)	1,0 (10)	1,0 (10)	1,0 (10)	1,0 (10)
İzin verilen maksimum giriş sıcaklığı	[°C]	20	20	20	20	20
Bağlantı yerindeki maksimum şebeke empedansı	[Ω]	0,433	0,067/0,104	0,067/0,104	0,067/0,104	0,067/0,104

		TR5000 11/13 EB	TR5000 15/18 EB	TR5000R 18/21 EB	TR5000 21/24 EB	TR5000 24/27 EB TR5000R 24/27 EB
Enerji verimliliği sınıfı		A	A	A	A	A
Yük profili		XS	S	S	S	S
Yıllık enerji tüketimi	[kWh]	471	479	477	477	479
Günlük elektrik tüketimi	[kWh]	2,160	2,204	2,195	2,191	2,204
Ses gücü seviyesi	[dB]	15	15	15	15	15
Sıcak su hazırlama enerji verimliliği	[%]	39	39	39	39	39
		-	-	-	-	-
		-	TR7000 15/18 DESOB	TR6000R 18/21 ESOB TR7000R 18/21 DESOB	TR7000 21/24 DESOB	TR7000 24/27 DESOB TR6000R 24/27 ESOB TR7000R 24/27 DESOB
Anma gücü	[kW]		15/18	18/21	21/24	24/27
Anma gerilimi	[V]		400	400	400	400
Sigorta	[A]		32	32	40	40
Minimum kablo kesiti*	[mm ²]		4	4	6	6
Sıcaklık artışına bağlı olarak, anma gücündeki sıcak su miktarı						
12 °C'den 38 °C'ye (akış miktarı sınırlayıcısı olmadan)	[l/dak]		8,1/9,8	9,8/11,6	11,6/13,0	13,0/14,6
12 °C'den 38 °C'ye (akış miktarı sınırlayıcısı ile)	[l/dak]		6,5	7,6	8,7	9,3
12 °C'den 60 °C'ye	[l/dak]		4,4/5,3	5,3/6,2	6,2/7,1	7,1/7,9
Çalıştırma miktarı	[l/dak]		2,5	2,5	2,5	2,5
Çalıştırma akış basıncı**	[MPa (bar)]		0,04 0,4	0,04 0,4	0,04 0,4	0,04 0,4
Spesifik elektrik dirençli sularda kullanım aralığı, 15 °C'de	[Ωcm]		≥ 1 300	≥ 1 300	≥ 1 300	≥ 1 300
Anma basıncı	[MPa (bar)]		1,0 (10)	1,0 (10)	1,0 (10)	1,0 (10)
İzin verilen maksimum giriş sıcaklığı	[°C]		55	55	55	55
Bağlantı yerindeki maksimum şebeke empedansı	[Ω]		0,067/0,104	0,067/0,104	0,067/0,104	0,067/0,104
Enerji verimliliği sınıfı			A	A	A	A
Yük profili			S	S	S	S
Yıllık enerji tüketimi	[kWh]		479	477	477	479
Günlük elektrik tüketimi	[kWh]		2,204	2,195	2,191	2,204
Ses gücü seviyesi	[dB]		15	15	15	15
Sıcak su hazırlama enerji verimliliği	[%]		39	39	39	39

* Kablo döşeme tarzına bağlı olarak, daha büyük kablo kesitlerinin kullanılması da gerekli olabilir.

** Buna ayrıca banyo bataryasındaki basınç düşmesi de ilave edilir.

3.1 Güneş enerjisi işletimi

Sadece güneş enerjisiyle çalıştırılmaya uygun cihazlarda:

Cihaz, daha önce ısınmış suyu max. 60 °C'ye ısıtmaktadır. Soğuk su girişinin 55 °C üzerine çıkması halinde, su daha fazla ısıtılmaz.

Önemli: Soğuk su giriş sıcaklığı, 55 °C üzerinde olmamalıdır!

Soğuk su giriş sıcaklığının 60 °C üzerine çıkması halinde, cihazda bir emniyet kapatması çalışır. Bu nedenle ev tesisatında, soğuk su giriş sıcaklığını maks. 55 °C'de soğuk su karıştırarak sınırlayan bir termostatlı ön karıştırıcı monte edilmelidir.

Ebatları (Resim 8)

4 Özel aksesuar

- Öncelikli açma şalteri (yük atma rölesi) **BZ 45L21**: öncelikli açma ile çalışma için
- Montaj seti **BZ 45K23**: sıva üstü kurulum için
- **Sadece güneş enerjisiyle çalıştırılmaya uygun cihazlarda:**
Termostatlı ön karıştırıcı ön ısıtmalı suyun kullanıldığı ev tesisatına montaj için

5 Çevre koruması/imha

Çevre koruması, Bosch Grubu'nun temel bir şirket prensibidir. Ürünlerin kalitesi, ekonomiklik ve çevre koruması, bizler için aynı önem seviyesindedir. Çevre korumasına ilişkin yasalara ve talimatlara çok sıkı bir şekilde uyulmaktadır. Çevrenin korunması için bizler, mümkün olan en iyi teknolojiyi ve malzemeyi kullanmaya özen gösteririz.

Ambalaj

Ürünlerin ambalajında, optimum bir geri kazanıma (Recycling) imkan sağlayan, ülkeye özel geri kazandırma sistemleri kullanılmaktadır. Kullandığımız tüm paketleme malzemeleri çevreye zarar vermeyen, geri dönüşümlü malzemelerdir.

Kullanılmış cihaz

Kullanılmış cihazlar, tekrar kullanılacak malzemeler içermektedir. Bu yapı grupları kolayca ayırt edilebilmektedir. Plastikler işaretlenmiştir. Böylelikle farklı grupları ayrıştırılabilir ve geri dönüştürme veya imha için yönlendirilebilir.

Eski Elektrikli ve Elektronik Cihazlar



Kullanılamaz durumdaki elektronik veya elektrikli cihazlar, ayrı bir yerde toplanmalı ve çevre korumasına uygun geri dönüşüm uygulaması için ilgili kuruluşlara teslim edilmelidir (eski elektronik ve elektrikli cihazlara ilişkin Avrupa Birliği yönetmeliği).

Eski elektrikli veya elektronik cihazları imha etmek için, ülkeye özgü iade ve toplama sistemlerini kullanın.

Piller evsel atık çöpüne atılmamalıdır. Kullanılmış piller, yerel toplama sistemlerinde imha edilmelidir.

Съдържание

1	Инструкции за безопасност	60
2	Инструкции за монтаж	62
2.1	Монтаж	62
3	Технически данни	64
3.1	Соларно подгряване	65
4	Специални аксесоари	66
5	Опазване на околната среда/изхвърляне	66
6	Политика за защита на данните	66

1 Инструкции за безопасност

Този уред е предназначен само за домашна употреба или за домакински и нетърговски приложения.

Прочетете тези инструкции внимателно и действайте според тях! Внимателно я запазете за бъдещи справки. Тези инструкции за инсталация трябва да бъдат включени, когато предавате уреда на нов собственик.

- **Монтажът и първоначалното въвеждане в експлоатация трябва да се извършат от специалист в съответствие с инструкциите за инсталиране.**
- Информацията за безопасност в инструкциите за инсталиране трябва да се съблюдава. Не носим отговорност за щети, възникнали от неспазването на тези инструкции.
- Трябва да се използват и инсталират доставените дюзи за свързване на водата, както е показано в приложените схеми. Уверете се, че в тръбопровода за подаване на студена вода е монтиран предпазен клапан.
- Този уред е предназначен за използване на максимална височина от 2000 метра над морското равнище.
- Уредът трябва да бъде инсталиран и съхраняван само в помещение без скреж (поради остатъчната вода).



ПРЕДУПРЕЖДЕНИЕ

Трябва да се използват и инсталират доставените дюзи за свързване на водата, както е показано в приложените схеми. Уверете се, че в тръбопровода за подаване на студена вода е монтиран предпазен клапан.



ПРЕДУПРЕЖДЕНИЕ

Опасност от токов удар!

Изключете захранването незабавно, ако възникне неизправност! Незабавно спрете подаването на студена вода към уреда, за да не протече.

Настоящото Ръководство за монтаж е предназначено за специалисти по водопроводни и отоплителни инсталации и електротехника. Указанията във всички Ръководства трябва да се спазват. При неспазване е възможно да възникнат

материални щети и телесни повреди или дори опасност за живота.

- ▶ Преди монтажа прочетете Ръководствата за монтаж (на отоплителния котел, регулатора на отоплението и т.н.) → глава 2.
- ▶ Съблюдавайте указанията за сигурност и предупредителните указания.
- ▶ Обърнете внимание на националните и регионални предписания, технически правила и директиви.
- Трябва да се спазват законовите разпоредби в съответната страна, както и тези на местните електро- и водоснабдителни компании.
- Проточният бойлер е уред със защита клас I и трябва да се свърже към предпазен заземен проводник.
- **Внимание:** Заземените тръби трябва да изглеждат защитно заземени .
- Уредът трябва да бъде свързан стабилно към постоянно монтирани тръби. **Напречното сечение на проводника трябва да е съобразено с инсталираната мощност на уреда.**
- За да се спазят актуалните изисквания за безопасност, трябва да е наличен сепаратор за всички полюси по време на инсталацията, глава 3. Отворът за контакта трябва да бъде най-малко 3 мм.
- Уверете се, че налягането на водата в системата, максимално и минимално, е съобразено със специфицираното такова от производителя (→ глав 3).
- За моделите TR 4000, TR 5000, TR 5000R, входът за водата не трябва да бъде свързан към входната вода, получена от която и да е система за отопление на водата.
- За уредите TR 6000R, TR 7000R и TR7000 температурата на студената вода не трябва да надвишава 55 °C.
- В съответствие с EN60335-2-35, когато предназначението на уреда е осигуряване на вода за къпане, изходящата температура трябва да бъде ограничена до 55°C.
- Проточният бойлер е подходящ само за затворена(под налягане) система.
- Фитингите и крановете трябва да позволяват работа със затворена (под налягане) системи за проточен бойлер.
- Специфичното електрическо съпротивление на водата не трябва да бъде по-малко от 1 300 Ωcm. Обърнете се към местната компания за

водоснабдяване за данни за електрическото съпротивление на водата.

- Уредът е подходящ за свързване към пластмасови тръби, одобрени от DVGW.
- **Изключете електрическия кабел от захранването и спрете подаването на вода, преди да свържете уреда!**
- **Първо направете водните връзки, а след това свържете електрозахранването.**
- Направете само необходимите за монтажа отвори на задната страна на уреда. Ако бойлерът се монтира повторно, всички неизползвани дупки трябва да бъдат трябва да бъдат водоуплътнени.
- Компонентите под напрежение не трябва да се докосват след монтажа.
- Не използвайте абразивни или силни почистващи препарати!
- Не използвайте парочистачка.

Сигурност на електрическите уреди за битова употреба и подобни цели

За предотвратяване на опасности от електрически уреди в съответствие с EN 60335-2-35 са валидни следните изисквания:

«Този уред може да се използва от деца на възраст над 3 години, както и от лица с ограничени физически, сетивни или умствени способности или без опит и познания само ако те под наблюдение и са били инструктирани относно безопасното използване на уреда и разбират рисковете от това. Децата не трябва да играят с уреда. Почистването и обслужването не трябва да се извършват от деца без надзор.»

«Ако проводникът за свързване към захранването е повреден, той трябва да бъде подменен от производителя или от негов сервизен представител, или от лице със съответната квалификация, за да се предотврати опасността.»

2 Инструкции за монтаж

Тези инструкции за монтаж могат да се различават в зависимост от модела на проточния бойлер. Затова, приложените илюстрации могат да се различават от уреда, който сте закупили.

2.1 Монтаж

Разпаковане/ отстраняване на покритието на корпуса (Фиг. 1)

- Разпаковайте уреда и проверете за транспортни щети. Ако има повредени компоненти, не трябва да ги монтирате.
- Проверете дали вашият уред съдържа всички компоненти, включени в обхвата на доставка: уред, монтажен комплект с допълнителни листове, инструкции за монтаж, инструкции за експлоатация.
- Изхвърлете опаковката, а когато е уместно, и стария уред по природосъобразен начин.
- Когато сваляте капака на уред Тип **A** или Тип **B** моля обърнете внимание на следното:
Капакът на Тип **A** е затегнат с централно затваряне зад сервисната клапа.
Капакът на Тип **B** е свързан с два винта, разположени в долната страна на капака.

Подготовка за монтаж (Фиг. 2)



ПРЕДУПРЕЖДЕНИЕ

Важно: Използвайте само предоставения инсталационен комплект.

Доставените дюзи за свързване на вода трябва да бъдат монтирани!

Важно: Ползвайте само доставения монтажен комплект.

Доставените дюзи за свързване на водата трябва да бъдат монтирани!

- Спрете подаването на вода. Свързващият електрически кабел трябва да бъде изключен от мрежовото напрежение. Развийте предпазителя или изключете прекъсвача.
- Инсталирайте дюзите за свързване на водата съгласно инструкциите в допълнителния лист.
- Захранващият кабел може да бъде прокаран в горната част (X) или долу (Y)
- Задният панел трябва да е срещу дюзата за свързване на студената вода в предвидената позиция (8.).

Монтаж на стената (Фиг. 3)

- Нипелът трябва да пасне плътно около свързващия кабел. Ако нипелът се повреди по време на монтажа, дупките трябва да се уплътнят, за да не пропускат вода.
- Клемата за електрическо захранване може да се монтира горе (X) или долу (Y). Изолацията на свързващия кабел трябва да се удължи най-малко с 40 мм вътре в уреда.
- Разстоянието до стената може да варира. Това ви дава възможност да компенсирате евентуални неравности по повърхността на стената. При разстояние до стената от 8-16 мм, поставете спейсър и монтирайте удължителя (3.-5.).
- Уредът трябва да бъде монтиран здраво на стената във вертикално положение. Ако е необходимо, закрепете уреда с помощта на долните регулиращи винтове (6.).

Водоснабдяване (Фиг. 4)

- Свържете водозахранването, след което отворете захранването със студена вода.
- **Проточният бойлер трябва да бъде обезвъздушен. Отворете докрай крана за топла вода и оставете водата да тече една минута.**

Електрозахранване/Монтаж (Фиг. 5)

Ограничаване на изходящата температура до **53 °C**.



ПРЕДУПРЕЖДЕНИЕ

Опасност от токов удар!

Как да преместите ограничителя на температурата,

- ▶ Изключете захранването незабавно, ако възникне неизправност.
- ▶ Отстранете капака.
- ▶ Преместете ограничителя на позиция 53°C (→ Fig. 9).

Само за уреди със селекторни превключватели на мощността:

- Задайте мощността със селекторния превключвател, преди да свържете проводниците към клемата за свързване към мрежата: Номинална изходна мощност вляво, намалена изходна мощност вдясно (1.) и зададената мощност, отбелязана върху табелката с данните.
- Затегнете проводниците здраво в клемата за свързване към мрежата.
- Включете защитния ограничител (3.)
- Монтирайте капака - според инструкциите за тип **A** или **B** (4.-7.).

Указание за монтажа

- **Монтажът на уреди, които не са готови за включване в мрежата, трябва да се осъществи от съответния оператор или от квалифицирана специализирана фирма, която ще ви съдейства да получите одобрението на оператора за инсталиране на уреда.**

Включване (Фиг. 6)

Устройството е в съответствие с IEC 61000-3-12.

Първо стартиране

- Включете предпазителяте.
- Настройте на температурата.
- Първоначално промиване: Отворете крана на топлата вода и оставете водата да тече поне 1 минута. Само тогава (от съображения за безопасност) уредът ще започне да загрява.

Съвет: Ако уредът не се включва поради намален дебит, преди да го включите, отстранете перлатора, главата на душа и др., или както от крана за вода преди старта и повторете процеса.



ПРЕДУПРЕЖДЕНИЕ

Опасност от измръзване!

- ▶ Ако уредът остане без захранване по време на дълъг период, през който не се ползва и ако има опасност от замръзване в помещението, водата от уреда трябва да се източи, като се гарантира, че останалата вода е много малко, за да се избегнат повреди поради замръзване в нагревателния блок. Този тип повреди се изключват от гаранцията.

- Инструктирайте потребителите относно експлоатацията на проточния бойлер.

Допълнителна информация (Фиг. 7)

- Ако проточният бойлер няма достатъчен дебит, тъй като водното налягане на домашната ви система е ниско, отстранете ограничителя на струята (Фиг.1.-3.) или увеличете налягането на подаване към системата.
- Вграденят ограничител на дебита в уреда осигурява известно повишаване на температурата, за да осигури комфорт, така че при премахване и в случай, че налягането на водата варира, могат да се появят температурни флукутации.
- Приоритетна верига за комбинация с електрически обемни бойлери:
За работа с приоритетна верига, е необходимо специално реле за преместване на товара BZ 45L21 (специален аксесоар). Другите

видове релета, с изключение на електронните релета за преместване на работа, вероятно ще работят незадоволително. (**Електросхема**).

- Управляващата електроника трябва да бъде кодирана, когато се работи с реле за преместване на товара. Отстранете кодиращия палец на електрониката (**4.**).
- Всеки път, когато устройството бъде изключено от захранването, напр. при първоначално включване, след прекъсване на захранването, при открит въздушен мехур, 6 l/min вода трябва да преминат през уреда еднократно. Едва след това изплакване, уредът започва да се нагрява. Причината за това поведение е премахването на въздушните мехурчета вътре в нагревателния елемент, така че да се избегне повреда на нагревателните бобини.
- Предпазният ограничител (SL) изключва всички електрически компоненти при свръхналягане или при свръхтемпература. Когато причината за задействането е открита/елиминирана, SL може да се включи отново чрез натискане на бутона за заключване. Пикове във водното налягане в инсталацията, дължащи се на работата на системите за промиване и на помпените системи могат да задействат SL, така че на захранващия тръбопровод се препоръчва да се монтират клапани за регулиране на налягането, за да се сведат до минимум възможните смущения.

**ПРЕДУПРЕЖДЕНИЕ****Опасност от токов удар!**

- ▶ Тази операция (Нулиране на ограничителя за безопасност) трябва да бъде извършена от квалифицирана сервизна фирма или от служител от следпродажбено обслужване, тъй като тази операция е много опасна и трябва да се извършва само когато уредът е изключен от електрическата мрежа.

3 Технически данни

		-	TR4000 18 EB	TR4000 21 EB	TR4000 24 EB	TR4000 27 EB
Номинална мощност	[kW]		18	21	24	27
Номинално напрежение	[V]		400	400	400	400
Предпазител	[A]		32	32	40	40
Минимално напречно сечение на проводника *	[mm ²]		4	4	6	6
Дебит на топлата вода при номинална мощност с повишаване на температурата от 12 °C to 38 °C (без ограничител на дебита) 12 °C to 38 °C (с ограничител на дебита) 12 °C to 60 °C	[l/min]		9.8	11.6	13	14.6
	[l/min]		6.5	7.6	8.7	9.3
	[l/min]		5.3	6.2	7.1	7.9
Стартов дебит	[l/min]		2.5	2.5	2.5	2.5
Стартово налягане на дебита**	[MPa (bar)]		0.04	0.04	0.04	0.04
			0.4	0.4	0.4	0.4
Работен обхват при води със специфично електросъпротивление при 15 °C	[Ωcm]		≥ 1 300	≥ 1 300	≥ 1 300	≥ 1 300
Номинално налягане	[MPa (bar)]		1.0 (10)	1.0 (10)	1.0 (10)	1.0 (10)
Максимално допустима температура на подаване	[°C]		20	20	20	20
Максимален импеданс на мрежата в точката на свързване	[Ω]		0.104	0.104	0.104	0.104
Клас на енергийна ефективност			A	A	A	A
Профил на товара			S	S	S	S
Годишна консумация на енергия	[kWh]		479	477	477	479
Дневна консумация на енергия	[kWh]		2,204	2,195	2,191	2,204
Ниво на шумови емисии	[dB]		15	15	15	15
Ефективност на топлинната енергия за БГВ	[%]		39	39	39	39

		TR5000 11/13 EB	TR5000 15/18 EB	TR5000R 18/21 EB	TR5000 21/24 EB	TR5000 24/27 EB TR5000R 24/27 EB
Номинална мощност	[kW]	11/13	15/18	18/21	21/24	24/27
Номинално напрежение	[V]	400	400	400	400	400
Предпазител	[A]	25	32	32	40	40
Минимално напречно сечение на проводника *	[mm ²]	2.5	4	4	6	6
Дебит на топлата вода при номинална мощност с повишаване на температурата от 12 °C to 38 °C (без ограничител на дебита) 12 °C to 38 °C (с ограничител на дебита) 12 °C to 60 °C	[l/min]	6.0/7.1	8.1/9.8	9.8/11.6	11.6/13.0	13.0/14.6
	[l/min]	5	6.5	7.6	8.7	9.3
	[l/min]	3.3/3.8	4.4/5.3	5.3/6.2	6.2/7.1	7.1/7.9
Стартов дебит	[l/min]	2.5	2.5	2.5	2.5	2.5
Стартово налягане на дебита**	[MPa (bar)]	0.04	0.04	0.04	0.04	0.04
		0.4	0.4	0.4	0.4	0.4
Работен обхват при води със специфично електросъпротивление при 15 °C	[Ωcm]	≥ 1 300	≥ 1 300	≥ 1 300	≥ 1 300	≥ 1 300
Номинално налягане	[MPa (bar)]	1.0 (10)	1.0 (10)	1.0 (10)	1.0 (10)	1.0 (10)
Максимално допустима температура на подаване	[°C]	20	20	20	20	20
Максимален импеданс на мрежата в точката на свързване	[Ω]	0.433	0.067/0.104	0.067/0.104	0.067/0.104	0.067/0.104
Клас на енергийна ефективност		A	A	A	A	A
Профил на товара		XS	S	S	S	S
Годишна консумация на енергия	[kWh]	471	479	477	477	479
Дневна консумация на енергия	[kWh]	2,160	2,204	2,195	2,191	2,204
Ниво на шумови емисии	[dB]	15	15	15	15	15
Ефективност на топлинната енергия за БГВ	[%]	39	39	39	39	39

		- - - -	TR7000 15/18 DESOB	TR6000R 18/21 ESOB TR7000R 18/21 DESOB	TR7000 21/24 DESOB	TR7000 24/27 DESOB TR6000R 24/27 ESOB TR7000R 24/27 DESOB
Номинална мощност	[kW]		15/18	18/21	21/24	24/27
Номинално напрежение	[V]		400	400	400	400
Предпазител	[A]		32	32	40	40
Минимално напречно сечение на проводника *	[mm ²]		4	4	6	6
Дебит на топлата вода при номинална мощност с повишаване на температурата от 12 °C to 38 °C (без ограничител на дебита) 12 °C to 38 °C (с ограничител на дебита) 12 °C to 60 °C	[l/min] [l/min] [l/min]		8.1/9.8 6.5 4.4/5.3	9.8/11.6 7.6 5.3/6.2	11.6/13.0 8.7 6.2/7.1	13.0/14.6 9.3 7.1/7.9
Стартов дебит	[l/min]		2.5	2.5	2.5	2.5
Стартово налягане на дебита**	[MPa (bar)]		0.04 0.4	0.04 0.4	0.04 0.4	0.04 0.4
Работен обхват при води със специфично електросъпротивление при 15 °C	[Ωcm]		≥ 1300	≥ 1300	≥ 1300	≥ 1300
Номинално налягане	[MPa (bar)]		1.0 (10)	1.0 (10)	1.0 (10)	1.0 (10)
Максимално допустима температура на подаване	[°C]		55	55	55	55
Максимален импеданс на мрежата в точката на свързване	[Ω]		0.067/0.104	0.067/0.104	0.067/0.104	0.067/0.104
Клас на енергийна ефективност			A	A	A	A
Профил на товара			S	S	S	S
Годишна консумация на енергия	[kWh]		479	477	477	479
Дневна консумация на енергия	[kWh]		2,204	2,195	2,191	2,204
Ниво на шумови емисии	[dB]		15	15	15	15
Ефективност на топлинната енергия за БГВ	[%]		39	39	39	39

* В зависимост от конфигурацията на връзката може да е необходимо по-голямо напречно сечение на кабелите.

** Трябва да се добави и загубата на налягане от смесителя.

3.1 Соларно подгриване

Само за уреди, подходящи за соларни отоплителни системи:

Уредът може само да загрява затоплена вода до макс. от 60 °C.

Ако температурата на подаваната вода превиши 55 °C, водата няма да се затопля повече.

Важно: Температурата на подаваната вода не трябва да бъде по-висока от 55 °C!

Ако температурата на подаваната студена вода надвишава 60 °C, прекъсват ще се задейства и ще изключи уреда. Ето защо, жилищният водопровод трябва да бъде оборудван с термостатичен предсмесител, който ще ограничи температурата на подаваната вода до макс. от 55 °C чрез подходящо смесване със студена вода.

Размери (Фиг. 8)

4 Специални аксесоари

- Превключвател за приоритет (реле за преместване на товара) **BZ 45L21**: за работа в приоритетна верига.
- Монтажен комплект **BZ 45K23**: за монтаж върху повърхност
- **Само за уреди, които са подходящи за соларни отоплителни системи:**
Термостатичен предсмесител за монтаж в домашния водопровод при използване на предварително загрята вода.

5 Опазване на околната среда/изхвърляне

Опазването на околната среда е основен принцип на групата Bosch. За Bosch качеството на продуктите, ефективността и опазването на околната среда са равнопоставени цели. Законите и наредбите за опазване на околната среда се спазват стриктно.

За опазването на околната среда използваме най-добрата възможна техника и материали, като отчитаме аргументите от гледна точка на икономическата рентабилност.

Опаковка

По отношение на опаковката ние участваме в специфичните системи за утилизация, гарантиращи оптимално рециклиране. Всички използвани опаковъчни материали са екологично чисти и могат да се използват многократно.

Излязъл от употреба уред

Бракуваните уреди съдържат ценни материали, които трябва да се подложат на рециклиране. Конструктивните възли се отделят лесно. Пластмасовите детайли са обозначени. По този начин различните конструктивни възли могат да се сортират и да се предадат за рециклиране или изхвърляне като отпадъци.

Излезли от употреба електрически и електронни уреди



Излезлите от употреба електрически и електронни уреди трябва да се събират отделно и да се предадат за екологосъобразно рециклиране (Европейска директива за излезлите от употреба електрически и електронни уреди).

За изхвърляне на излезли от употреба електрически или електронни уреди ползвайте прилаганата в съответната държава система за предаване и събиране.

Батериите не трябва да се изхвърлят в битовата смет. Употребяване батерии трябва да се изхвърлят от местните организации за събиране на отпадъци.

6 Политика за защита на данните



Ние, **Роберт Бош ЕООД, бул. Черни връх 51 Б, 1407 София, България**, обработваме технически данни за продукта и инсталацията, данни за връзка, комуникационни данни, данни за регистрацията на продукта и данни за историята на клиента, с цел да осигурим функционалността на продукта (ОРЗД, чл. 6, алинея 1, буква б), да изпълняваме нашите задължения за експлоатационен надзор на продукта, безопасност на продукта и от съображения за безопасност (ОРЗД, чл. 6, алинея 1, буква е), за защита на нашите права във връзка с въпроси, свързани с гаранцията и регистрацията на продукта (ОРЗД, чл. 6, алинея 1, буква е), както и за анализиране на дистрибуцията на нашите продукти и предоставяне на индивидуални и специфични за продукта информации и оферти (ОРЗД, чл. 6, алинея 1, буква е). За предоставяне на услуги като продажби и маркетингови услуги, управление на договори, обработка на плащания, програмиране, хостинг на данни и услуги за телефонна гореща линия можем да поверяваме и предаваме данни на външни доставчици на услуги и/или дъщерни дружества на Bosch съгласно § 15 и следв. на германския Закон за акционерните дружества. В някои случаи, но само ако е осигурена адекватна защита на данните, личните данни могат да се предават на получатели, намиращи се извън Европейската икономическа зона. Допълнителна информация се предоставя при поискване. Можете да се свържете с корпоративното длъжностно лице по защитата на данните на адрес: Data Protection Officer, Information Security and Privacy (C/ISP), Robert Bosch GmbH, Postfach 30 02 20, 70442 Stuttgart, Germany.

Имате право по всяко време да възразите срещу обработката на Вашите лични данни въз основа на ОРЗД, чл. 6, алинея 1, буква е, на основания, свързани с Вашата конкретна ситуация или свързани с целите на директния маркетинг. За да упражните Вашите права, моля, свържете се с нас чрез **DPO@bosch.com**. За да получите повече информация, моля, сканирайте QR кода.

Зміст

1	Інформація з безпеки	67
2	Інструкції з встановлення	69
2.1	Встановлення	69
3	Технічні характеристики	70
3.1	Нагрівання за допомогою сонячної енергоустановки	72
4	Захист довкілля/утилізація відходів	72

1 Інформація з безпеки

Цей пристрій призначений тільки для побутового використання та тільки у побутовому середовищі. Будь ласка, уважно прочитайте ці інструкції та дійте відповідним чином! Зберігайте для подальшого використання. Ці інструкції повинні передаватися разом з обладнанням новому власнику.

- **Підключення та введення в експлуатацію проточного водонагрівача повинне виконуватися тільки кваліфікованим персоналом у відповідності до інструкцій з встановлення, що постачаються у комплекті з виробом.**
- Необхідно дотримуватися інформації з безпеки, наведеній у інструкції з встановлення. Ми не приймаємо будь-якої відповідальності за пошкодження виробу, спричинені недотриманням цих інструкцій та інструкції з встановлення.
- З'єднувальні патрубки, що постачаються у комплекті, повинні використовуватися та встановлюватися, як показано у супроводжувальних листках. Обов'язково встановіть запірний клапан у трубопроводі холодного водопостачання.
- Цей пристрій призначений для використання на висоті до 2000 м над рівнем моря.
- Пристрій повинен встановлюватися та зберігатися у незамерзаючих приміщеннях (через наявність залишкової вологи).


ПОПЕРЕДЖЕННЯ

Елементи для підключення води, що поставляються в комплекті, повинні встановлюватися та використовуватися, як показано на додаткових аркушах. Переконайтеся, що на лінії холодного водопостачання встановлено зворотний клапан.


ОБЕРЕЖНО

Ризик ураження електричним струмом!

У разі несправності негайно відключіть пристрій від мережі.

У разі протікання одразу вимкніть кран подачі холодної води на пристрій.

Ця інструкція з монтажу призначена для фахівців, що займаються системами водопостачання, опаленням та електротехнікою. Потрібно дотримуватися вказівок в усіх інструкціях.

Недотримання приписів може призвести до пошкодження обладнання та/або травмування, яке становить небезпеку для життя.

- ▶ Перед встановленням слід прочитати інструкцію з монтажу та технічного обслуговування (теплогенератора, регулятора опалення тощо) → глава 2.
- ▶ Необхідно дотримуватися вказівок щодо техніки безпеки та попереджень.
- ▶ Також слід дотримуватися регіональних приписів, технічних норм і директив.
- Необхідно дотримуватися чинних нормативних положень відповідної країни та вимог місцевих водо- та енергопостачальних компаній.
- Проточний водонагрівач являє собою пристрій Класу I та повинен підключатися до мережі через захисне заземлення.
- **Увага:** Заземлені трубопроводи водопостачання можуть утворювати видимість підключеного захисного заземлення.
- Пристрій повинен завжди підключатися до побутової водопровідної мережі. **Переріз електричного кабелю повинен відповідати встановленій потужності пристрою.**
- Для забезпечення відповідності застосовним безпековим нормативам під час установки обладнання необхідно встановити полюсний сепаратор, глава 3. Контактний отвір повинен бути не менше 3мм.
- Переконайтесь, що вхідний тиск води, максимальний і мінімальний, відповідає значенню, що вимагається виробником (→ глава 3).
- Для моделей TR 4000, TR 5000, TR 5000R вхід холодної води приладу не повинен бути підключений до будь-якої системи водяного опалення.
- Для приладів TR 6000R, TR 7000R та TR7000 температура холодної води на вході не повинна перевищувати 55 °C.
- Відповідно до EN60335-2-35 якщо прилад використовується для гарячого водопостачання для душу, температура гарячої води не може перевищувати 55°C.
- Проточний водонагрівач підходить тільки для роботи у замкненому контурі (під тиском).
- Кран та вихідні патрубки повинні бути призначені для використання у замкнених (під тиском) системах з проточними водонагрівачами.

- Питомий електричний опір води повинен бути не менше 1300 Ом·см. З приводу отримання цієї інформації зверніться до місцевої водопостачальної компанії.
- Проточний водонагрівач підходить для підключення пластикових труб, протестованих відповідно до стандарту DVGW.
- **Відключіть електричний з'єднувальний кабель від джерела живлення та вимкніть подачу води перед підключенням обладнання!**
- **Спочатку підключіть обладнання до мережі водопостачання, а потім до електричної мережі.**
- Виконуйте тільки отвори, які необхідні для встановлення, на задній панелі виробу. У разі необхідності зміни місця встановлення необхідно забезпечити гідравлічне ущільнення для усіх отворів, що не використовуються.
- Уникайте контакту зі струмопровідними компонентами після встановлення обладнання.
- Не використовуйте агресивні та абразивні чистильні засоби!
- Не використовуйте паровий очищувач.

Техніка безпеки при використанні електричних приладів в домашніх умовах та для інших цілей

Для запобігання нещасних випадків і пошкоджень приладу обов'язково притримуйтеся цих вказівок EN 60335-2-35:

«Цей пристрій можуть використовувати діти старші 3 років, особи з обмеженими фізичними, сенсорними або розумовими здібностями чи особи без достатнього досвіду і знань, якщо вони використовують пристрій під наглядом або були проінструктовані щодо використання пристрою в безпечний спосіб і усвідомлюють, яку небезпеку він може становити. Діти не повинні гратися із пристроєм. Чищення та обслуговування пристрою не повинні виконуватися дітьми без нагляду дорослих.»

«Якщо кабель мережевого живлення цього пристрою пошкоджений, він підлягає заміні виробником, сервісною службою або іншим компетентним фахівцем, щоб уникнути небезпеки.»

2 Інструкції з встановлення

- Ці інструкції з встановлення розповсюджуються на різні моделі проточних водонагрівачів. Тому зображення можуть відрізнятися від реальних виробів.

2.1 Встановлення

Розпакування / Видалення кришки (Рис. 1)

- Розпакуйте виріб та перевірте на транспортні пошкодження. У разі пошкодження будь-яких компонентів не використовуйте виріб.
- Перевірте наявність усіх компонентів, що входять у обсяг поставки виробу: водонагрівач, монтажний набір з супроводжувальними листками, інструкція з встановлення, інструкція з експлуатації.
- Будь ласка, утилізуйте пакувальні матеріали та старий пристрій у екологічний спосіб.
- При видаленні кришки з виробу типу **A** або типу **B** будь ласка, пам'ятайте про наступне:
Кришка типу **A** кріпиться по центру корпусу за сервісну відкидну кришкою.
Кришка типу **B** кріпиться за допомогою двох гвинтів, розташованих на зворотному боці кришки.

Підготовка до встановлення (Рис. 2)



ПОПЕРЕДЖЕННЯ

Важливо: використовуйте лише монтажний комплект, що поставляється в комплекті з приладом.

Необхідно встановити елементи для підключення води, що поставляються!

Важливо: Використовуйте тільки монтажний набір, що постачається у комплекті з виробом.

- Вимкніть подачу води. Відключіть електричний (з'єднувальний) кабель від джерела живлення. Викрутіть запобіжник або вимкніть вимикач.
- Встановіть патрубки у відповідності до ілюстрацій у супроводжувальних листках.
- Електричний кабель можна пропустити крізь верхню (X) або нижню (Y) частину.
- Задня панель повинна розміщуватися навпроти патрубка трубопроводу холодного водопостачання у відповідному положенні (**8.**).

Настінний монтаж (Рис. 3)

- Кабельне кільце повинне щільно розташовуватися навколо з'єднувального кабелю. У разі пошкодження кільця під час встановлення необхідно забезпечити гідравлічне ущільнення отворів.
- Контакт електроживлення можна встановити у верхній (X) або нижній частині (Y). Захисна оболонка кабелю повинна виступати з пристрою щонайменше на 40 мм.
- Відстань до стіни може бути різною. Ви можете компенсувати будь-яку нерівність поверхні стіни. На відстані 8-16 мм від стіни вставте роздільник та встановіть подовжувач (**3.-5.**).
- Пристрій повинен надійно кріпитися на стіну у вертикальному положенні. У разі необхідності закріпіть його за допомогою нижніх регулювальних гвинтів (**6.**).

Підключення до трубопроводу водопостачання (Рис. 4)

- Підключіть трубопровід водопостачання та увімкніть подачу холодної води.
- Необхідно обов'язково забезпечити промивання пристрою. Для цього повністю відкрийте кран гарячої води та ретельно промийте пристрій впродовж 1 хвилини.**

Електричне підключення / Монтаж (Рис. 5)

Обмеження вихідної температури до 53 °С.



ПОПЕРЕДЖЕННЯ

Ризик ураження електричним струмом!

Як переключити обмежувач температури,

- ▶ Відключіть джерело живлення перед відкриттям приладу.
- ▶ Зніміть кришку.
- ▶ Переключіть обмежувач температури до положення 53°C (→ Fig. 9).

Тільки для моделей з регуляторами потужності :

- Встановіть потужність за допомогою регулятора перед підключенням дротів до контакту живлення: Номінальна вихідна потужність – ліворуч, знижена потужність - праворуч (**1.**) та встановіть потужність, зазначену на таблиці з номінальними параметрами.
- Міцно прикрутіть дроти до контакту живлення.
- Увімкніть запобіжний обмежувач (**3.**)
- Встановіть кришку – відповідно до інструкції для типу **A** або **B** (**4.-7.**).

Вказівки з встановлення

- Встановлення обладнання, яке не є готовим до підключення, повинне виконуватися тільки відповідним оператором мережі або спеціалізованою компанією, яка також може сприяти погодженню встановлення обладнання з відповідним оператором мережі.**

Запуск (Рис. 6)

Виріб відповідає вимогам IEC 61000-3-12.

Перший запуск

- Вкрутіть запобіжники.
- Встановіть температуру.
- Перше промивання: повністю відкрийте кран гарячої води та зачекайте щонайменше 1 хвилину. Тільки після цього (з міркувань безпеки) пристрій розпочне цикл нагрівання.

Порада: Якщо пристрій не запускається внаслідок недостатнього тиску води, видаліть сітку, душову лійку або аналогічний елемент з водопровідного крана перед повторною спробою.

- Поясніть принцип роботи виробу користувачеві.

Додаткова інформація (Рис. 7)

- У разі недостатнього потоку води у водонагрівачі, обумовлений недостатнім тиском у системі водопостачання, видаліть обмежувач потоку (**1.-3.**) або необхідно збільшити тиск подачі води в системі.
- Вбудований обмежувач потоку в блоці забезпечує певне підвищення температури для комфортного користування, тому видалення цього елемента може спричинити коливання температури при зміні тиску в системі.
- Пріоритетний контур для спільного використання з електричними накопичувальними водонагрівачами: Для роботи за вказаною схемою необхідно встановити додаткове реле навантаження. Для встановлення вказаного реле зверніться до сертифікованого фахівця з відповідним рівнем кваліфікації.
- Електронні засоби управління повинні мати кодування при роботі з реле навантаженням. Видаліть маніпуляційні завади на електронних засобах (**4.**).
- Після певного часу відключення пристрою від живлення, наприклад, при початковій роботі, перебоїв електроживлення, наявності повітря у воді, необхідно одноразово забезпечити протік 6 л/хв води через пристрій. Тільки після цього промивання пристрій почне нагрівання. Причина такої роботи полягає в

видаленні бульбашок повітря всередині нагрівального елемента, щоб уникнути пошкодження.

- Температурний обмежувач (SL) відключає всі електричні компоненти у разі перевищення температури. Після усунення

причини спрацювання SL можна знову включити, натиснувши кнопку розблокування. Для запобігання спрацювання обмежувача SL рекомендується встановлення редуктора тиску на лінії подачі холодної води.

3 Технічні характеристики

		-	TR4000 18 EB	TR4000 21 EB	TR4000 24 EB	TR4000 27 EB
Номинальна потужність	[кВт]		18	21	24	27
Номинальна напруга	[В]		400	400	400	400
Запобіжник	[А]		32	32	40	40
Мінімальний переріз провідника *	[мм ²]		4	4	6	6
Витрата гарячої води при номінальній потужності						
при підвищенні температури 12 °C to 38 °C (без обмежувача потоку)	[л/хв.]		9.8	11.6	13	14.6
12 °C to 38 °C (з обмежувачем потоку)	[л/хв.]		6.5	7.6	8.7	9.3
12 °C to 60 °C	[л/хв.]		5.3	6.2	7.1	7.9
Витрата води при запуску	[л/хв.]		2.5	2.5	2.5	2.5
Тиск води при запуску**	[МПа (бар)]		0.04 0.4	0.04 0.4	0.04 0.4	0.04 0.4
Допустимий питомий електричний опір води при 15 °C	[Ом см]		≥ 1 300	≥ 1 300	≥ 1 300	≥ 1 300
Номинальний тиск	[МПа (бар)]		1.0 (10)	1.0 (10)	1.0 (10)	1.0 (10)
Максимально допустима температура на вході	[°C]		20	20	20	20
Максимальний опір мережі у точці підключення	[Ом]		0.104	0.104	0.104	0.104
Клас енергоефективності			A	A	A	A
Профіль навантаження			S	S	S	S
Річне енергоспоживання	[кВт·год.]		479	477	477	479
Денне енергоспоживання	[кВт·год.]		2,204	2,195	2,191	2,204
Рівень шуму	[дБ]		15	15	15	15
Енергоефективність при нагріванні	[%]		39	39	39	39

		TR5000 11/13 EB	TR5000 15/18 EB	TR5000R 18/21 EB	TR5000 21/24 EB	TR5000 24/27 EB TR5000R 24/27 EB
Номинальна потужність	[кВт]	11/13	15/18	18/21	21/24	24/27
Номинальна напруга	[В]	400	400	400	400	400
Запобіжник	[А]	25	32	32	40	40
Мінімальний переріз провідника *	[мм ²]	2.5	4	4	6	6
Витрата гарячої води при номінальній потужності						
при підвищенні температури 12 °C to 38 °C (без обмежувача потоку)	[л/хв.]	6.0/7.1	8.1/9.8	9.8/11.6	11.6/13.0	13.0/14.6
12 °C to 38 °C (з обмежувачем потоку)	[л/хв.]	5	6.5	7.6	8.7	9.3
12 °C to 60 °C	[л/хв.]	3.3/3.8	4.4/5.3	5.3/6.2	6.2/7.1	7.1/7.9
Витрата води при запуску	[л/хв.]	2.5	2.5	2.5	2.5	2.5
Тиск води при запуску**	[МПа (бар)]	0.04 0.4	0.04 0.4	0.04 0.4	0.04 0.4	0.04 0.4
Допустимий питомий електричний опір води при 15 °C	[Ом см]	≥ 1 300	≥ 1 300	≥ 1 300	≥ 1 300	≥ 1 300
Номинальний тиск	[МПа (бар)]	1.0 (10)	1.0 (10)	1.0 (10)	1.0 (10)	1.0 (10)
Максимально допустима температура на вході	[°C]	20	20	20	20	20
Максимальний опір мережі у точці підключення	[Ом]	0.433	0.067/0.104	0.067/0.104	0.067/0.104	0.067/0.104
Клас енергоефективності		A	A	A	A	A
Профіль навантаження		XS	S	S	S	S
Річне енергоспоживання	[кВт·год.]	471	479	477	477	479
Денне енергоспоживання	[кВт·год.]	2,160	2,204	2,195	2,191	2,204

		TR5000 11/13 EB	TR5000 15/18 EB	TR5000R 18/21 EB	TR5000 21/24 EB	TR5000 24/27 EB TR5000R 24/27 EB
Рівень шуму	[дБ]	15	15	15	15	15
Енергоефективність при нагріванні	[%]	39	39	39	39	39
		- - - -	TR7000 15/18 DESOB	TR6000R 18/21 ESOB TR7000R 18/21 DESOB	TR7000 21/24 DESOB	TR7000 24/27 DESOB TR6000R 24/27 ESOB TR7000R 24/27 DESOB
Номинальна потужність	[кВт]		15/18	18/21	21/24	24/27
Номинальна напруга	[В]		400	400	400	400
Запобіжник	[А]		32	32	40	40
Мінімальний переріз провідника *	[мм ²]		4	4	6	6
Витрата гарячої води при номінальній потужності						
при підвищенні температури 12 °C to 38 °C (без обмежувача потоку)	[л/хв.]		8.1/9.8	9.8/11.6	11.6/13.0	13.0/14.6
12 °C to 38 °C (з обмежувачем потоку)	[л/хв.]		6.5	7.6	8.7	9.3
12 °C to 60 °C	[л/хв.]		4.4/5.3	5.3/6.2	6.2/7.1	7.1/7.9
Витрата води при запуску	[л/хв.]		2.5	2.5	2.5	2.5
Тиск води при запуску**	[МПа (бар)]		0.04 0.4	0.04 0.4	0.04 0.4	0.04 0.4
Допустимий питомий електричний опір води при 15 °C	[Ом см]		≥ 1 300	≥ 1 300	≥ 1 300	≥ 1 300
Номинальний тиск	[МПа (бар)]		1.0 (10)	1.0 (10)	1.0 (10)	1.0 (10)
Максимально допустима температура на вході	[°C]		55	55	55	55
Максимальний опір мережі у точці підключення	[Ом]		0.067/0.104	0.067/0.104	0.067/0.104	0.067/0.104
Клас енергоефективності			A	A	A	A
Профіль навантаження			S	S	S	S
Річне енергоспоживання	[кВт·год.]		479	477	477	479
Денне енергоспоживання	[кВт·год.]		2,204	2,195	2,191	2,204
Рівень шуму	[дБ]		15	15	15	15
Енергоефективність при нагріванні	[%]		39	39	39	39

* Залежно від схеми підключення може знадобитися кабель більшого перерізу.

** Необхідно також враховувати втрати тиску у змішувачі.

3.1 Нагрівання за допомогою сонячної енергоустановки

Тільки для моделей, призначених для сонячних установок:

Пристрій здатен нагрівати попередньо нагріту воду до температури не більше 60°C.

Якщо температура води на вході водонагрівача перевищує 55°C, подальший нагрів води не відбувається.

Важливо: Температура води на вході водонагрівача не повинна перевищувати 55°C

Якщо температура води на вході водонагрівача перевищує 60°C, спрацьовує вимикач, і водонагрівач вимикається.

Тому, побутовий водопровід повинен бути оснащений змішувачем з термостатом, який забезпечуватиме обмеження температури на вході у водонагрівач до рівня 55°C шляхом змішування з холодною водою.

Розміри (Рис. 8)

4 Захист довкілля/утилізація відходів

Захист довкілля є основоположним принципом діяльності групи Bosch.

Якість продукції, економічність і екологічність є для нас пріоритетними цілями. Необхідно суворо дотримуватися законів і приписів щодо захисту навколишнього середовища.

Для захисту навколишнього середовища ми використовуємо найкращі з точки зору економічних аспектів матеріали та технології.

Упаковка

Що стосується упаковки, ми беремо участь у програмах оптимальної утилізації відходів.

Усі пакувальні матеріали, які використовуються, екологічно безпечні та придатні для подальшого використання.

Старий прилад

Старі прилади містять цінні матеріали, які можна використати повторно.

Конструктивні вузли легко відділяються. На пластик нанесено маркування. Таким чином можна сортувати конструктивні вузли та передавати їх на повторне використання чи утилізацію.

Старі електричні та електронні прилади



Непридатні для використання електричні або електронні прилади потрібно окремо сортувати та утилізувати належним екологічно раціональним способом (європейська директива про електричні або електронні прилади).

Під час утилізації електричних або електронних приладів дотримуйтеся виконання особливих для кожної країни правил систем збору та переробки.

Акумулятори забороняється утилізувати разом з побутовим сміттям. Вживані акумулятори необхідно утилізувати в місцевих сміттєвих установках.

Περιεχόμενα

1	Υποδείξεις ασφαλείας	73
2	Οδηγίες συναρμολόγησης	75
2.1	Τοποθέτηση	75
3	Τεχνικά χαρακτηριστικά	76
3.1	Λειτουργία ηλιακού	77
4	Ειδικός εξοπλισμός	78
5	Προστασία του περιβάλλοντος και απόρριψη	78
6	Ειδοποίηση σχετικά με την προστασία δεδομένων προσωπικού χαρακτήρα	78

1 Υποδείξεις ασφαλείας

Η συσκευή αυτή προορίζεται μόνο για οικιακή χρήση και άλλες παρόμοιες χρήσεις.

Διαβάστε προσεκτικά τις οδηγίες τοποθέτησης, ενεργήστε σύμφωνα με αυτές και φυλάξτε τις! Σε περίπτωση μεταβίβασης της συσκευής παραδώστε και τις παρούσες οδηγίες τοποθέτησης.

- **Η συσκευή επιτρέπεται να συνδέεται και να τίθεται σε λειτουργία μόνο από ειδικό τεχνικό.**
- Η τοποθέτηση και ο χειρισμός της συσκευής πρέπει να γίνεται όπως περιγράφεται στο κείμενο και στις εικόνες. Δεν αναλαμβάνουμε καμία ευθύνη για ζημιές που προκαλούνται από τη μη τήρηση αυτών των οδηγιών.
- Χρησιμοποιήστε οπωσδήποτε τα συνοδευτικά στόμια σύνδεσης και τοποθετήστε τα, όπως περιγράφεται στο συνοδευτικό φυλλάδιο. Βεβαιωθείτε ότι στην παροχή κρύου νερού έχει τοποθετηθεί μια βαλβίδα αντεπιστροφής.
- Αυτή η συσκευή προορίζεται για χρήση σε ύψος έως 2 000 m επάνω από το επίπεδο της θάλασσας.
- Η εγκατάσταση και αποθήκευση της συσκευής πρέπει να γίνεται μόνο σε χώρο που προστατεύεται από τον παγετό (υπολειπόμενο νερό).


ΠΡΟΕΙΔΟΠΟΙΗΣΗ

Τα παρεχόμενα εξαρτήματα σύνδεσης νερού πρέπει να χρησιμοποιούνται και να τοποθετούνται όπως φαίνεται στις συμπληρωματικές σελίδες. Βεβαιωθείτε ότι έχει εγκατασταθεί μια βαλβίδα αντεπιστροφής, στη γραμμή παροχής κρύου νερού (Είσοδος).


ΠΡΟΕΙΔΟΠΟΙΗΣΗ

Κίνδυνος ηλεκτροπληξίας!

Σε περίπτωση σφάλματος διακόψτε αμέσως την τάση δικτύου!

Πριν από το άνοιγμα της συσκευής διακόψτε την παροχή ηλεκτρικού ρεύματος προς τη συσκευή.

Αν η συσκευή παρουσιάζει διαρροή, κλείστε αμέσως την παροχή κρύου νερού.

Οι παρούσες οδηγίες εγκατάστασης απευθύνονται σε ειδικούς υδραυλικών εγκαταστάσεων, συστημάτων θέρμανσης και ηλεκτρολογικών εγκαταστάσεων. Οι οδηγίες που υπάρχουν σε όλα τα εγχειρίδια πρέπει να τηρούνται. Η μη τήρηση μπορεί να οδηγήσει σε υλικές ζημιές και τραυματισμούς ή ακόμα και να θέσει σε κίνδυνο τη ζωή ατόμων.

- Διαβάστε τις οδηγίες εγκατάστασης (για το λέβητα, τους θερμοστάτες κ.τ.λ.) πριν από την εγκατάσταση.

- ▶ Τηρείτε τις υποδείξεις ασφαλείας και προειδοποίησης (→ κεφάλαιο 2).
- ▶ Τηρείτε τις εθνικές και τοπικές προδιαγραφές, τους τεχνικούς κανόνες και τις οδηγίες.
- Οι νομικοί κανονισμοί της εκάστοτε χώρας, της τοπικής εταιρείας προμήθειας ηλεκτρικού ρεύματος και της υπηρεσίας ύδρευσης πρέπει να τηρούνται.
- Ο ταχυθερμοσίφοντας είναι μια συσκευή της κατηγορίας προστασίας **I** και **πρέπει** να συνδέεται στον προστατευτικό αγωγό.
- **Προσοχή:** Οι γειωμένες υδραυλικές σωληνώσεις μπορούν να προσομοιώσουν την ύπαρξη προστατευτικού αγωγού.
- Η συσκευή πρέπει να είναι μόνιμα συνδεδεμένη σε σταθερά τοποθετημένους αγωγούς. **Η διατομή του αγωγού πρέπει να αντιστοιχεί στην ισχύ της εγκατάστασης.**
- Για την εκπλήρωση των σχετικών κανονισμών ασφαλείας πρέπει να υπάρχει μια διάταξη πλήρους αποσύνδεσης από την πλευρά της εγκατάστασης (→ κεφάλαιο 3). Το άνοιγμα επαφής πρέπει να είναι τουλάχιστον 3 mm.
- Ελέγξτε αν η πίεση εισόδου νερού, μέγιστη και ελάχιστη, συμφωνεί με τις απαιτήσεις του κατασκευαστή (→ κεφάλαιο 3).
- Για τα μοντέλα TR 4000, TR 5000 και TR 5000R η παροχή κρύου νερού επιτρέπεται να πραγματοποιείται από άλλα συστήματα ζεστού νερού.
- Για τα μοντέλα TR 6000R, TR 7000R και TR 7000 δεν επιτρέπεται η υπέρβαση της θερμοκρασίας παροχής 55 °C.
- Η συσκευή είναι κατάλληλη μόνο για κλειστή (ανθεκτική στην πίεση) λειτουργία.
- Σύμφωνα με το ευρωπαϊκό πρότυπο EN60335-2-35:2016 οι ταχυθερμοσίφωνες, που χρησιμοποιούνται για εφαρμογές ντους, πρέπει να περιορίζονται στους 55 °C.
- Οι βάνες πρέπει να είναι εγκεκριμένες για τη λειτουργία με κλειστούς (ανθεκτικούς στην πίεση) ταχυθερμοσίφωνες.
- Η ειδική αντίσταση του νερού δεν πρέπει να είναι κάτω από 1 300 Ωcm. Ενημερωθείτε για την αντίσταση του νερού από την τοπική εταιρεία ύδρευσης.
- Η συσκευή είναι κατάλληλη για σύνδεση σε πλαστικούς σωλήνες με πιστοποίηση DVGW.

- **Πριν από την τοποθέτηση, διακόψτε την παροχή τάσης στο καλώδιο ηλεκτρικής σύνδεσης και διακόψτε την παροχή νερού!**
- **Πραγματοποιήστε την ηλεκτρική σύνδεση μετά τη σύνδεση νερού.**
- Στο πίσω τοίχωμα δημιουργήστε μόνο το άνοιγμα που απαιτείται για την τοποθέτηση. Αν επαναληφθεί η τοποθέτηση, τα ανοίγματα που δεν χρησιμοποιούνται πρέπει να σφραγιστούν με τρόπο υδατοστεγή.
- Μετά την τοποθέτηση δεν επιτρέπεται να αγγίζετε τα εξαρτήματα από τα οποία διέρχεται τάση.
- Μην χρησιμοποιείτε διαβρωτικά ή διαλυτικά καθαριστικά μέσα.
- Μην χρησιμοποιείτε καθαριστικά με ατμό.

Ασφάλεια ηλεκτρικών συσκευών για οικιακή και άλλες παρόμοιες χρήσεις

Για την αποφυγή κινδύνων από ηλεκτρικές συσκευές ισχύουν σύμφωνα με το πρότυπο EN 60335-2-35 οι παρακάτω προδιαγραφές:

«Η χρήση αυτής της συσκευής από παιδιά άνω των 3 ετών καθώς και από άτομα με μειωμένες φυσικές, αισθητηριακές και νοητικές δεξιότητες ή ελλιπή εμπειρία και γνώση επιτρέπεται, εφόσον βρίσκονται κάτω από επιτήρηση ή έχουν ενημερωθεί για την ασφαλή χρήση της συσκευής και έχουν κατανοήσει τους κινδύνους που απορρέουν από τη χρήση της. Τα παιδιά δεν επιτρέπεται να χρησιμοποιούν τη συσκευή ως παιχνίδι. Ο καθαρισμός και η συντήρηση εκ μέρους του χρήστη δεν επιτρέπεται να εκτελούνται από παιδιά χωρίς επιτήρηση.»

«Αν υπάρχει βλάβη στη γραμμή ηλεκτρικής τροφοδοσίας θα πρέπει να αντικατασταθεί από τον κατασκευαστή ή το σχετικό τμήμα εξυπηρέτησης πελατών ή από άτομο με κατάλληλη κατάρτιση, προκειμένου να αποφευχθούν οι κίνδυνοι.»

2 Οδηγίες συναρμολόγησης

- Τοποθετήστε τη συσκευή όπως περιγράφεται στο τμήμα του σχήματος. Προσέξτε τις υποδείξεις στο κείμενο.

2.1 Τοποθέτηση

Αφαίρεση συσκευασίας/αφαίρεση καλύμματος (Σχ. 1)

- Βγάλτε τη συσκευή από τη συσκευασία και ελέγξτε τη για ζημιές που μπορεί να προκλήθηκαν κατά τη μεταφορά. Αν υπάρχει ζημιά, μην συνδέετε τη συσκευή.
- Έλεγχος περιεχομένου συσκευασίας: συσκευή, σετ τοποθέτησης με συνοδευτικό φυλλάδιο, οδηγίες τοποθέτησης, οδηγίες χρήσης.
- Απορρίψτε με τρόπο οικολογικό τη συσκευασία και παλιές συσκευές.
- Κατά την αφαίρεση του καλύμματος λάβετε υπόψη τον τύπο **A** ή τον τύπο **B**: Το κάλυμμα τύπου **A** στερεώνεται με κεντρική ασφάλιση πίσω από το κλαπέ σέρβις. Το κάλυμμα τύπου **B** στερεώνεται με 2 βίδες στην κάτω πλευρά του καλύμματος.

Προετοιμασία τοποθέτησης (Σχ. 2)



ΠΡΟΕΙΔΟΠΟΙΗΣΗ

Σημαντικό: Χρησιμοποιείτε μόνο το συνοδευτικό σετ τοποθέτησης.

Τα παρεχόμενα στόμια σύνδεσης νερού πρέπει να τοποθετηθούν οπωσδήποτε!

Σημαντικό: Χρησιμοποιείτε μόνο το συνοδευτικό σετ τοποθέτησης.

Τα παρεχόμενα στόμια σύνδεσης νερού πρέπει να τοποθετηθούν οπωσδήποτε!

- Κλείστε την παροχή νερού. Στο σύστημα ηλεκτρικής σύνδεσης (καλώδιο σύνδεσης) πρέπει να έχει διακοπεί η τάση. Ξεβιδώστε ή απενεργοποιήστε τις ασφάλειες.
- Τοποθετήστε τα στόμια σύνδεσης νερού σύμφωνα με τις οδηγίες του συνοδευτικού φυλλαδίου.
- Ο αγωγός σύνδεσης μπορεί να εισαχθεί κατ' επιλογή επάνω (X) ή κάτω (Y).
- Το πίσω τοίχωμα πρέπει να στηρίζεται στο προβλεπόμενο σημείο στο στόμιο κρύου νερού (**8.**).

Τοποθέτηση σε τοίχο (Σχ. 3)

- Ο μαστός πρέπει να περιβάλλει σφικτά το καλώδιο σύνδεσης. Αν υποστεί ζημιά κατά την τοποθέτηση, οι οπές πρέπει να σφραγιστούν στεγανά.
- Ο ακροδέκτης σύνδεσης δικτύου μπορεί να τοποθετηθεί επάνω (X) ή κάτω (Y). Το κάλυμμα του καλωδίου σύνδεσης πρέπει να προεξέχει τουλάχιστον 40 mm στη συσκευή.
- Η απόσταση από τον τοίχο είναι μεταβλητή. Έτσι μπορούν να εξισορροπηθούν ανομοιομορφίες στην επιπεδότητα του τοίχου. Για απόσταση από τον τοίχο 8–16 mm τοποθετήστε τους αποστάτες και τοποθετήστε την προέκταση (**3.–5.**).
- Η συσκευή πρέπει να στερεωθεί με ασφάλεια στον τοίχο σε κάθετη και μόνο θέση. Στερεώστε την ενδεχομένως στις κάτω ρυθμιστικές βίδες (**6.**).

Σύνδεση νερού (Σχ. 4)

- Πραγματοποιήστε τη σύνδεση νερού, στη συνέχεια ανοίξτε την παροχή κρύου νερού.
- **Η συσκευή πρέπει να εξαερωθεί. Για τον σκοπό αυτό ανοίξτε εντελώς τη βάνα ζεστού νερού και ξεπλύνετε τη συσκευή για 1 λεπτό.**

Ηλεκτρική σύνδεση/τοποθέτηση (Σχ. 5)

Περιορισμός της θερμοκρασίας εξόδου στους 53 °C.



ΠΡΟΕΙΔΟΠΟΙΗΣΗ

Κίνδυνος ηλεκτροπληξίας!

Πώς τοποθετείτε τον διακόπτη περιορισμού θερμοκρασίας,

- ▶ Πριν από το άνοιγμα της συσκευής διακόψτε την παροχή ηλεκτρικού ρεύματος προς τη συσκευή.
- ▶ Αφαιρέστε το κάλυμμα της συσκευής.
- ▶ Μετακινήστε τον διακόπτη περιορισμού θερμοκρασίας στη θέση 53 °C (→ Σχ. 9).

• Μόνο σε συσκευές με επιλογή ισχύος:

Πριν από τη σύνδεση των αγωγών στον ακροδέκτη σύνδεσης δικτύου ρυθμίστε την ισχύ με τον διακόπτη επιλογής ισχύος: ονομαστική ισχύς αριστερά, μειωμένη ισχύς δεξιά (**1.**) και σημειώστε τη ρυθμισμένη ισχύ στην πινακίδα τεχνικών χαρακτηριστικών.

- Βιδώστε του αγωγούς στον ακροδέκτη σύνδεσης δικτύου.
- Ενεργοποίηση περιοριστή ασφαλείας (**3.**)
- Τοποθέτηση καλύμματος, λάβετε υπόψη τον τύπο **A** ή **B** (**4.–7.**)

Υπόδειξη εγκατάστασης

- **Η εγκατάσταση συσκευών μη βυσματωτής σύνδεσης πρέπει να πραγματοποιείται από τον εκάστοτε πάροχο του δικτύου ή από καταχωρισμένη τεχνική εταιρεία, που θα σας βοηθήσει επίσης στη λήψη της συγκατάθεσης του εκάστοτε παρόχου του δικτύου για την εγκατάσταση της συσκευής.**

Πρώτη θέση σε λειτουργία (Σχ. 6)

Η συσκευή συμμορφώνεται με το IEC 61000-3-12.

Πρώτη έναρξη λειτουργίας

- Ενεργοποιήστε τις ασφάλειες.
- Ρύθμιση θερμοκρασίας.
- Αρχικό ξέπλυμα: ανοίξτε εντελώς τη βάνα ζεστού νερού και αφήστε το νερό να τρέξει για τουλάχιστον 1 λεπτό. Για λόγους ασφαλείας η συσκευή αρχίζει τη θέρμανση μετά από αυτό.

Συμβουλή: Η συσκευή δεν εκκινείται λόγω πολύ μικρής ροής, αφαιρέστε τη σήτα της βάνας, την κεφαλή της ντουζιέρας ή κάποιο παρόμοιο εξάρτημα για την έναρξη και επαναλάβετε τη διαδικασία.



ΠΡΟΕΙΔΟΠΟΙΗΣΗ

Κίνδυνος παγώματος!

- ▶ Εάν η συσκευή μείνει χωρίς παροχή ηλεκτρικού ρεύματος για μεγάλο χρονικό διάστημα και εάν υπάρχει κίνδυνος παγετού στο δωμάτιο ή τον χώρο εγκατάστασης, το νερό στο εσωτερικό της συσκευής θα πρέπει να αποστραγγίζεται ώστε να διασφαλίζεται ότι αυτό είναι ελάχιστο. Μόνο με αυτό τον τρόπο θα αποφευχθούν ζημιές από παγετό στον εναλλάκτη θερμότητας, στο εσωτερικό της συσκευής. Τέτοιου τύπου ζημιές, εξαιρούνται από της εργοστασιακής εγγύησης.

- Εξηγήστε στον χρήστη τον τρόπο χειρισμού της συσκευής.

Πρόσθετες πληροφορίες (Σχ. 7)

- Αν η συσκευή δεν επιτυγχάνει επαρκή ροή λόγω πολύ χαμηλής πίεσης στις υδραυλικές σωληνώσεις της οικιακής σας εγκατάστασης, αφαιρέστε τον περιοριστή ροής (**1.–3.**) ή αυξήστε την πίεση νερού προς το σύστημα.
- Ο ενσωματωμένος περιοριστής ροής της μονάδας εξασφαλίζει μια συγκεκριμένη αύξηση θερμοκρασίας για να παρέχει άνεση, επομένως η αφαίρεσή του και σε περίπτωση που η πίεση του νερού της εγκατάστασης ποικίλλει, μπορεί να παρατηρηθούν διακυμάνσεις θερμοκρασίας.
- Κύκλωμα προτεραιότητας για συνδυασμό με ηλεκτρικές συσκευές θέρμανσης νερού: Για λειτουργία με κύκλωμα προτεραιότητας απαιτείται ένα ειδικό ρελέ μείωσης φορτίου BZ 45L21 (ειδικός εξοπλισμός). Άλλα, ήδη υπάρχοντα ρελέ μείωσης φορτίου, εκτός των ηλεκτρονικών ρελέ

μείωσης φορτίου, μπορεί να παρουσιάζουν δυσλειτουργίες (**ηλεκτρολογικό σχέδιο**).

- Κατά τη λειτουργία με το ρελέ μείωσης φορτίου πρέπει να κωδικοποιηθεί το ηλεκτρονικό ρύθμισης. Αφαιρέστε τη μύτη κωδικοποίησης από το ηλεκτρονικό (4.).
- Μετά από οποιαδήποτε αποσύνδεση της συσκευής από το ρεύμα, π.χ. κατά την αρχική λειτουργία, μετά από διακοπές ηλεκτρικού ρεύματος, κατά την φάση ανίχνευσης φυσαλίδων αέρα, παροχή τουλάχιστον 6 l/min νερού πρέπει να κυλήσουν στο εσωτερικό της συσκευής έστω μία φορά. Μόνο μετά από αυτό τον έλεγχο, η συσκευή αρχίζει να θερμαίνεται ξανά. Ο σκοπός αυτής της λειτουργίας είναι η αφαίρεση των φυσαλίδων αέρα μέσα στον θερμαντικό στοιχείο της συσκευής, ώστε να αποφευχθεί η ζημιά των θερμαντικών αντιστάσεων.
- Ο περιοριστής ασφαλείας (SL) αποσυνδέει όλα τα ηλεκτρικά εξαρτήματα σε περίπτωση υπερπίεσης ή θερμοκρασίας. Όταν βρεθεί/εξαλειφθεί η αιτία της ενεργοποίησης, ο περιοριστής ασφαλείας SL

μπορεί να ενεργοποιηθεί ξανά πατώντας το κουμπί κλειδώματος. Απότομη αύξηση της πίεσης του νερού στην εγκατάσταση, λόγω συστημάτων έκπλυσης ή πιεστικό συγκροτημάτων νερού, μπορεί να ενεργοποιήσουμε την διάταξη SL, επομένως συνιστάται η τοποθέτηση ρυθμιστικών βαλβίδων πίεσης στην γραμμή παροχής νερού, προκειμένου να περιοριστούν / ελαχιστοποιηθούν πιθανές διαταραχές στην λειτουργία.



ΠΡΟΕΙΔΟΠΟΙΗΣΗ

Κίνδυνος ηλεκτροπληξίας!

- ▶ Αυτή η λειτουργία (Επαναφορά περιοριστή ασφαλείας) πρέπει να εκτελείται από τον εγκαταστάτη της συσκευής ή εξειδικευμένο τεχνικό. Για λόγους ασφαλείας θα πρέπει να πραγματοποιείται μόνο με αποσυνδεδεμένη την συσκευή, από την παροχή ηλεκτρικού ρεύματος.

3 Τεχνικά χαρακτηριστικά

		-	TR4000 18 EB	TR4000 21 EB	TR4000 24 EB	TR4000 27 EB
Ονομαστική ισχύς	[kW]		18	21	24	27
Ονομαστική τάση	[V]		400	400	400	400
Ασφάλεια	[A]		32	32	40	40
Ελάχιστη διατομή αγωγού*	[mm ²]		4	4	6	6
Ποσότητα ζεστού νερού σε ονομαστική ισχύ για αύξηση θερμοκρασίας από						
12 °C σε 38 °C (χωρίς περιοριστή ποσότητας ροής)	[l/min]		9,8	11,6	13	14,6
12 °C σε 38 °C (με περιοριστή ποσότητας ροής)	[l/min]		6,5	7,6	8,7	9,3
12 °C σε 60 °C	[l/min]		5,3	6,2	7,1	7,9
Ποσότητα ενεργοποίησης	[l/min]		2,5	2,5	2,5	2,5
Πίεση ροής ενεργοποίησης**	[MPa (bar)]		0,04 0,4	0,04 0,4	0,04 0,4	0,04 0,4
Για χρήση ποτίσματος Ειδική ηλεκτρική αντίσταση στους 15 °C	[Ωcm]		≥ 1 300	≥ 1 300	≥ 1 300	≥ 1 300
Ονομαστική πίεση	[MPa (bar)]		1,0 (10)	1,0 (10)	1,0 (10)	1,0 (10)
Μέγιστη επιτρεπόμενη θερμοκρασία παροχής	[°C]		20	20	20	20
Μέγιστη αντίσταση δικτύου στην περιοχή σύνδεσης	[Ω]		0,104	0,104	0,104	0,104
Κλάση ενεργειακής απόδοσης			A	A	A	A
Προφίλ φορτίου			S	S	S	S
Ετήσια ενεργειακή κατανάλωση	[kWh]		479	477	477	479
Ημερήσια κατανάλωση ηλεκτρικής ενέργειας	[kWh]		2,204	2,195	2,191	2,204
Στάθμη ηχητικής ισχύος	[dB]		15	15	15	15
Ενεργειακή απόδοση παραγωγής ζεστού νερού	[%]		39	39	39	39

		TR5000 11/13 EB	TR5000 15/18 EB	TR5000R 18/21 EB	TR5000 21/24 EB	TR5000 24/27 EB TR5000R 24/27 EB
Ονομαστική ισχύς	[kW]	11/13	15/18	18/21	21/24	24/27
Ονομαστική τάση	[V]	400	400	400	400	400
Ασφάλεια	[A]	25	32	32	40	40
Ελάχιστη διατομή αγωγού*	[mm ²]	2,5	4	4	6	6
Ποσότητα ζεστού νερού σε ονομαστική ισχύ για αύξηση θερμοκρασίας από						
12 °C σε 38 °C (χωρίς περιοριστή ποσότητας ροής)	[l/min]	6,0/7,1	8,1/9,8	9,8/11,6	11,6/13,0	13,0/14,6
12 °C σε 38 °C (με περιοριστή ποσότητας ροής)	[l/min]	5	6,5	7,6	8,7	9,3
12 °C σε 60 °C	[l/min]	3,3/3,8	4,4/5,3	5,3/6,2	6,2/7,1	7,1/7,9
Ποσότητα ενεργοποίησης	[l/min]	2,5	2,5	2,5	2,5	2,5
Πίεση ροής ενεργοποίησης**	[MPa (bar)]	0,04 0,4	0,04 0,4	0,04 0,4	0,04 0,4	0,04 0,4

		TR5000 11/13 EB	TR5000 15/18 EB	TR5000R 18/21 EB	TR5000 21/24 EB	TR5000 24/27 EB TR5000R 24/27 EB
Για χρήση ποτίσματος						
Ειδική ηλεκτρική αντίσταση στους 15 °C	[Ωcm]	≥ 1 300	≥ 1 300	≥ 1 300	≥ 1 300	≥ 1 300
Ονομαστική πίεση	[MPa (bar)]	1,0 (10)	1,0 (10)	1,0 (10)	1,0 (10)	1,0 (10)
Μέγιστη επιτρεπόμενη θερμοκρασία παροχής	[°C]	20	20	20	20	20
Μέγιστη αντίσταση δικτύου στην περιοχή σύνδεσης	[Ω]	0,433	0,067/0,104	0,067/0,104	0,067/0,104	0,067/0,104
Κλάση ενεργειακής απόδοσης		A	A	A	A	A
Προφίλ φορτίου		XS	S	S	S	S
Ετήσια ενεργειακή κατανάλωση	[kWh]	471	479	477	477	479
Ημερήσια κατανάλωση ηλεκτρικής ενέργειας	[kWh]	2,160	2,204	2,195	2,191	2,204
Στάθμη ηχητικής ισχύος	[dB]	15	15	15	15	15
Ενεργειακή απόδοση παραγωγής ζεστού νερού	[%]	39	39	39	39	39

		- - - -	TR7000 15/18 DESOB	TR6000R 18/21 ESOB TR7000R 18/21 DESOB	TR7000 21/24 DESOB	TR7000 24/27 DESOB TR6000R 24/27 ESOB TR7000R 24/27 DESOB
Ονομαστική ισχύς	[kW]		15/18	18/21	21/24	24/27
Ονομαστική τάση	[V]		400	400	400	400
Ασφάλεια	[A]		32	32	40	40
Ελάχιστη διατομή αγωγού*	[mm ²]		4	4	6	6
Ποσότητα ζεστού νερού σε ονομαστική ισχύ για αύξηση θερμοκρασίας από 12 °C σε 38 °C (χωρίς περιοριστή ποσότητας ροής) 12 °C σε 38 °C (με περιοριστή ποσότητας ροής) 12 °C σε 60 °C	[l/min] [l/min] [l/min]		8,1/9,8 6,5 4,4/5,3	9,8/11,6 7,6 5,3/6,2	11,6/13,0 8,7 6,2/7,1	13,0/14,6 9,3 7,1/7,9
Ποσότητα ενεργοποίησης	[l/min]		2,5	2,5	2,5	2,5
Πίεση ροής ενεργοποίησης**	[MPa (bar)]		0,04 0,4	0,04 0,4	0,04 0,4	0,04 0,4
Για χρήση ποτίσματος						
Ειδική ηλεκτρική αντίσταση στους 15 °C	[Ωcm]		≥ 1 300	≥ 1 300	≥ 1 300	≥ 1 300
Ονομαστική πίεση	[MPa (bar)]		1,0 (10)	1,0 (10)	1,0 (10)	1,0 (10)
Μέγιστη επιτρεπόμενη θερμοκρασία παροχής	[°C]		55	55	55	55
Μέγιστη αντίσταση δικτύου στην περιοχή σύνδεσης	[Ω]		0,067/0,104	0,067/0,104	0,067/0,104	0,067/0,104
Κλάση ενεργειακής απόδοσης			A	A	A	A
Προφίλ φορτίου			S	S	S	S
Ετήσια ενεργειακή κατανάλωση	[kWh]		479	477	477	479
Ημερήσια κατανάλωση ηλεκτρικής ενέργειας	[kWh]		2,204	2,195	2,191	2,204
Στάθμη ηχητικής ισχύος	[dB]		15	15	15	15
Ενεργειακή απόδοση παραγωγής ζεστού νερού	[%]		39	39	39	39

* Ανάλογα με τον τύπο τοποθέτησης μπορεί επίσης να απαιτούνται μεγαλύτερες διατομές αγωγού.

** Επίσης υπάρχει απώλεια πίεσης στην μπαταρία ανάμειξης.

3.1 Λειτουργία ηλιακού

Μόνο για συσκευές, που είναι κατάλληλες για λειτουργία ηλιακού:

Η συσκευή θερμαίνει το ήδη προθερμασμένο νερό σε μέγ. θερμοκρασία 60 °C. Αν η παροχή κρύου νερού υπερβεί τη θερμοκρασία των 55 °C, το νερό δεν συνεχίζει να θερμαίνεται.

Σημαντικό: Η θερμοκρασία παροχής κρύου νερού δεν επιτρέπεται να είναι πάνω από 55 °C!

Αν γίνει υπέρβαση της θερμοκρασίας παροχής κρύου νερού των 60 °C, η συσκευή εκκινεί μια απενεργοποίηση ασφαλείας. Για τον λόγο αυτό στην οικιακή εγκατάσταση πρέπει να έχει τοποθετηθεί ένας προμεικτής με θερμοστάτη, ο οποίος θα περιορίζει την παροχή κρύου νερού σε μέγ. θερμοκρασία 55 °C με ανάμειξη κρύου νερού.

Διαστάσεις (Σχ. 8)

4 Ειδικός εξοπλισμός

- Διακόπτης προτεραιότητας (ρελέ μείωσης φορτίου) **BZ 45L21** για λειτουργία με κύκλωμα προτεραιότητας
- Σετ συναρμολόγησης **BZ 45K23** για επιτοίχια εγκατάσταση
- **Μόνο για συσκευές, που είναι κατάλληλες για λειτουργία ηλιακού:** Προμείκτης με θερμοστάτη για τοποθέτηση σε οικιακή εγκατάσταση με χρήση προθερμασμένου νερού.

5 Προστασία του περιβάλλοντος και απόρριψη

Η προστασία του περιβάλλοντος αποτελεί θεμελιώδη αρχή του ομίλου Bosch.

Η ποιότητα των προϊόντων, η αποδοτικότητα και η προστασία του περιβάλλοντος αποτελούν για εμάς στόχους ίδιας βαρύτητας. Οι νόμοι και κανονισμοί για την προστασία του περιβάλλοντος τηρούνται αυστηρά.

Για να προστατεύσουμε το περιβάλλον χρησιμοποιούμε τη βέλτιστη τεχνολογία και τα καλύτερα υλικά, λαμβάνοντας πάντα υπόψη μας τους παράγοντες για την καλύτερη αποδοτικότητα.

Συσκευασία

Για τη συσκευασία συμμετέχουμε στα εγχώρια συστήματα ανακύκλωσης που αποτελούν εγγύηση για βέλτιστη ανακύκλωση.

Όλα τα υλικά συσκευασίας είναι φιλικά προς το περιβάλλον και ανακυκλώσιμα.

Παλιά συσκευή

Οι χρησιμοποιημένες συσκευές περιέχουν αξιοποιήσιμα υλικά, τα οποία μπορούν να επαναχρησιμοποιηθούν.

Οι διατάξεις της συσκευής μπορούν εύκολα να διαχωριστούν και τα πλαστικά μέρη φέρουν σήμανση. Τα πλαστικά μέρη φέρουν σήμανση.

Έτσι μπορούν να ταξινομηθούν σε κατηγορίες τα διάφορα τμήματα και να διατεθούν για ανακύκλωση ή απόρριψη.

Παλιές ηλεκτρικές και ηλεκτρονικές συσκευές



Το σύμβολο αυτό σημαίνει ότι το προϊόν δεν επιτρέπεται να απορριφθεί μαζί με άλλα απορρίμματα, αλλά πρέπει να διατίθεται για διαχείριση, συλλογή, επαναχρησιμοποίηση και απόρριψη στα ειδικά σημεία συλλογής απορριμμάτων.

Το σύμβολο ισχύει για χώρες όπου υπάρχουν προδιαγραφές για άχρηστα ηλεκτρονικά υλικά, π.χ. "Ευρωπαϊκή Οδηγία 2012/19/EK σχετικά με τα απόβλητα ηλεκτρικού και ηλεκτρονικού εξοπλισμού (ΑΗΗΕ)". Οι προδιαγραφές αυτές ορίζουν τους όρους-πλαίσιο που ισχύουν για την επιστροφή και ανακύκλωση των αποβλήτων ηλεκτρονικού εξοπλισμού σε κάθε χώρα ξεχωριστά.

Δεδομένου ότι οι ηλεκτρονικές συσκευές ενδέχεται να περιέχουν επικίνδυνα υλικά, πρέπει να ανακυκλώνονται υπεύθυνα, έτσι ώστε να ελαχιστοποιούνται πιθανές ζημιές στο περιβάλλον και κίνδυνοι για την ανθρώπινη υγεία. Επιπλέον, η ανακύκλωση ηλεκτρονικών αποβλήτων συνδράμει στην προστασία των φυσικών πόρων.

Για περισσότερες πληροφορίες σχετικά με την οικολογική απόρριψη ηλεκτρικών και ηλεκτρονικών αποβλήτων απευθυνθείτε στις κατά τόπο αρμόδιες αρχές, στις εταιρείες διαχείρισης αποβλήτων της περιοχής σας ή στον εμπορικό αντιπρόσωπο, από τον οποίο αγοράσατε το προϊόν.

Περισσότερες πληροφορίες θα βρείτε εδώ:
www.weee.bosch-thermotechnology.com/

6 Ειδοποίηση σχετικά με την προστασία δεδομένων προσωπικού χαρακτήρα



Η εταιρεία **Robert Bosch A.E., ΕΡΧΕΙΑΣ 37, Τ.Κ. 19400 ΚΟΡΩΠΙ, Ελλάδα**, υποβάλλει σε επεξεργασία τις πληροφορίες προϊόντος και εγκατάστασης, τα τεχνικά δεδομένα και δεδομένα σύνδεσης, τα δεδομένα επικοινωνίας, τα δεδομένα καταχώρισης προϊόντος και του ιστορικού πελατών με σκοπό την

παροχή των λειτουργιών του προϊόντος [άρθρο 6 (1) στοιχείο 1 (β) ΓΚΠΔ], για την εκπλήρωση της υποχρέωσης μας να επιτηρούμε το προϊόν και για σκοπούς ασφάλειας του προϊόντος [αρ. 6 (1) στοιχείο 1 (στ) ΓΚΠΔ], τη διαφύλαξη των δικαιωμάτων της εταιρείας μας σε σχέση με τις ερωτήσεις που αφορούν την εγγύηση και την καταχώριση του προϊόντος [άρθρο 6 (1) στοιχείο 1 (στ) ΓΚΠΔ] και την ανάλυση των δεδομένων διανομής των προϊόντων μας καθώς και την παροχή εξατομικευμένων πληροφοριών και προσφορών που σχετίζονται με το προϊόν [άρθρο 6 (1) στοιχείο 1 (στ) ΓΚΠΔ]. Αναφορικά με την παροχή υπηρεσιών, όπως είναι οι υπηρεσίες πωλήσεων και μάρκετινγκ, η διαχείριση συμβάσεων, ο διακανονισμός πληρωμών, ο προγραμματισμός, η φιλοξενία δεδομένων και οι υπηρεσίες ανοικτής τηλεφωνικής γραμμής, μπορούμε να τις αναθέτουμε και να μεταβιβάζουμε δεδομένα σε εξωτερικούς παρόχους υπηρεσιών ή/και θυγατρικές επιχειρήσεις της Bosch. Σε ορισμένες περιπτώσεις, μόνο εφόσον διασφαλίζεται η προσηκούσα προστασία δεδομένων, τα προσωπικά δεδομένα ενδέχεται να μεταβιβάζονται σε αποδέκτες με έδρα εκτός του Ευρωπαϊκού Οικονομικού Χώρου. Περισσότερες πληροφορίες παρέχονται κατόπιν σχετικού αιτήματος. Μπορείτε να επικοινωνήσετε με τον υπεύθυνο προστασίας δεδομένων της εταιρείας μας στην εξής διεύθυνση: Data Protection Officer, Information Security and Privacy (C/ISP), Robert Bosch GmbH, Postfach 30 02 20, 70442 Stuttgart, ΓΕΡΜΑΝΙΑ.

Διατηρείτε ανά πάσα στιγμή το δικαίωμα να αντιταχθείτε στην εκ μέρους μας επεξεργασία των προσωπικών σας δεδομένων, με βάση το άρθρο 6 (1) στοιχείο 1 (στ) ΓΚΠΔ, για λόγους που αφορούν την ειδική κατάστασή σας ή εφόσον τα προσωπικά σας δεδομένα υποβάλλονται σε επεξεργασία για άμεσους εμπορικούς σκοπούς. Για την άσκηση των δικαιωμάτων σας επικοινωνήστε μαζί μας στη διεύθυνση **DPO@bosch.com**. Για περισσότερες πληροφορίες ακολουθήστε τον κωδικό QR.

Índice

1	Indicações de segurança	79
2	Instalação	81
2.1	Montagem	81
3	Especificações técnicas	82
3.1	Modo solar	83
4	Acessórios especiais	83
5	Proteção do ambiente/reciclagem	84
6	Aviso de Proteção de Dados	84

1 Indicações de segurança

Este aparelho destina-se exclusivamente a uso privado e doméstico.

Leia estas instruções cuidadosamente e aja de acordo! Guarde-as para referência futura. Estas instruções devem ser entregues ao novo proprietário no caso de transferir o aparelho.

- **O aparelho só pode ser instalado e colocado em funcionamento por um técnico especializado.**
- Montar e usar o aparelho conforme a descrição no texto e nas imagens. Não aceitamos qualquer responsabilidade por danos que sejam provocados pela inobservância deste manual.
- Montar os casquilhos de ligação de água fornecidos conforme mostrado nas folhas suplementares. Certifique-se de que na tubagem de água fria está instalada uma válvula anti-retorno.
- Este aparelho destina-se ao uso até uma altitude de 2 000 m acima do nível do mar.
- Instalar e armazenar o aparelho só num compartimento sem ocorrência de geada (restos de água).


AVISO

Os acessórios de água fornecidos devem ser utilizados e instalados conforme mostrado nas figuras. Certifique-se de que uma válvula anti-retorno está instalada na tubagem de água fria.


PERIGO

Perigo de choque elétrico!

Em caso de anomalia desligue imediatamente a tensão de rede.

Desligar a tensão da rede antes de abrir o aparelho. Fechar imediatamente a canalização de água fria no caso de fuga de água no aparelho.

Estas instruções de instalação destinam-se a técnicos especializados em instalações de água, engenharia elétrica e técnica de aquecimento. As instruções de todos os manuais devem ser respeitadas. A não observância destas instruções pode provocar danos materiais, danos pessoais e perigo de morte.

- ▶ Ler as instruções de instalações (equipamento térmico, regulador de aquecimento, etc.) antes da instalação (→ capítulo 2).
- ▶ Ter em atenção as indicações de segurança e de aviso.
- ▶ Ter em atenção os regulamentos nacionais e regionais, regulamentos técnicos e diretivas.

- As disposições legais em vigor no país de instalação, bem como das empresas locais de fornecimento de energia e de abastecimento de água devem ser cumpridas.
- O aparelho é da classe de protecção **I e tem** de ser ligado ao condutor de terra.
- O aparelho tem de ser ligado de modo permanente à instalação eléctrica. **A secção transversal do condutor tem que corresponder à potência a instalar.**

CUIDADO

Canalização de água ligada à terra pode simular a existência de um condutor de protecção.

- Para o cumprimento das normas de segurança aplicáveis tem de existir na instalação um disjuntor omnipolar, conforme o capítulo 3. O intervalo de contacto tem de ser, pelo menos, de 3mm.
- Certifique-se de que a pressão da água de entrada, máxima e mínima, está de acordo com o valor especificado pelo fabricante (→ capítulo 3).
- Para modelos TR 4000, TR 5000, TR 5000R a água de entrada deste aparelho não deve estar ligada a nenhum sistema de aquecimento de água.
- Para modelos TR 6000R, TR 7000R e TR7000 a água de entrada não pode ser superior a 55 °C.
- Em conformidade com a EN60335-2-35, quando o aparelho se destina a alimentar um chuveiro, a temperatura de saída deve estar limitada a 55 °C.
- O aparelho só se adequa para funcionar em ciclo fechado (sob pressão).
- As torneiras e os acessórios têm de ter sido aprovados para o funcionamento com aparelhos que funcionem em ciclo fechado (sob pressão).
- A resistividade eléctrica específica da água não deve ser inferior a 1 300 Ωcm. Consulte as autoridades locais para saber qual o valor da resistividade da água.
- O aparelho é adequado para a ligação a tubos de plástico testados pela DVGW.
- **Antes da montagem, o cabo de ligação eléctrico deve ser desligado da corrente e a alimentação de água deve ser fechada!**
- **A ligação eléctrica só deve ser efectuada depois da ligação da água.**
- Faça apenas as aberturas necessárias para a instalação na parte traseira do aparelho. Se o aparelho for reinstalado, as aberturas não utilizadas devem ser vedadas de forma estanque.

- Não toque em partes sob tensão eléctricos após a instalação.
- Não usar produtos de limpeza abrasivos ou cáusticos!
- Não utilizar aparelhos de limpeza a vapor.

Segurança de aparelhos com ligação eléctrica para utilização doméstica e fins semelhantes

Para evitar perigos devido a aparelhos eléctricos são válidas, de acordo com EN 60335-2-35, as seguintes especificações:

“Esta instalação pode ser utilizada por crianças a partir dos 3 anos, assim como por pessoas com capacidades físicas, sensoriais ou mentais limitadas ou falta de experiência e conhecimentos, caso sejam monitorizadas ou tenham recebido instruções acerca de como utilizar a instalação de forma segura e compreendam os perigos daí resultantes. As crianças não podem brincar com o aparelho. A limpeza e a manutenção pelo operador não podem ser efectuadas por crianças sem monitorização”

“Caso o cabo de ligação à rede seja danificado deve ser substituído pelo fabricante, pelo seu serviço de apoio ao cliente ou uma pessoa com qualificação idêntica para evitar perigos.”

2 Instalação

- Realize a instalação do aparelho tal como ilustrado nas imagens. Observe as indicações no texto.

2.1 Montagem

Desembalagem/remoção do invólucro (Fig. 1)

- Desembalar o aparelho e verificar se existem danos de transporte. Se algum componente estiver danificado, não instale o aparelho.
- Verificar que a embalagem contém todos os componentes: aparelho, kit de montagem com escantilhão de montagem, instruções de instalação e instruções de utilização.
- Eliminar a embalagem e caso aplicável, o aparelho antigo de forma compatível com o ambiente.
- Ao retirar a frente do aparelho seja do tipo **A** ou do tipo **B**, tenha em atenção o seguinte:
A frente do aparelho do tipo **A** é fixa por um parafuso central localizado atrás da janela de serviço.
A frente do aparelho do tipo **B** é fixa por dois parafusos na parte inferior do aparelho.

Preparação da montagem (Fig. 2)



AVISO

Importante: Usar apenas o kit de montagem fornecido.
Instalar os casquilhos de água fornecidos!

Importante: usar apenas o kit de montagem fornecido.
Instalar os casquilhos de água fornecidos!

- Desligue o abastecimento de água. A ligação eléctrica (cabo de ligação) deve ser desligado da fonte de alimentação. Desaparafusar o fusível ou desligar o disjuntor..
- Montar os casquilhos de ligação de água de acordo com as instruções no escantilhão de montagem.
- A ligação do cabo de alimentação pode ser feita pela parte superior (X) ou pela parte inferior (Y).
- O painel traseiro deve ficar encostado na ligação de água fria, conforme ilustrado (8.).

Montagem na parede (Fig. 3)

- A manga tem de se ajustar perfeitamente ao cabo de ligação. Se a manga for danificada durante a montagem, os orifícios têm de ser obturados de forma estanque à água.
- O borne de ligação à rede pode ser montado em cima (X) ou em baixo (Y). O revestimento do cabo de ligação tem de ser introduzido pelo menos 40 mm dentro do aparelho.
- A distância em relação à parede é variável, o que permite compensar eventuais irregularidades da parede. Com uma distância à parede entre 8–16 mm, insira o espaçador e instale o extensor (3.–5.).
- O aparelho tem de ser montado na vertical e de forma fixa na parede. Se necessário, fixe-o com os parafusos de ajuste inferiores (6.).

Ligação à toma de água (Fig. 4)

- Efetue a ligação da água ao aparelho, em seguida, abra o abastecimento de água fria.
- **O aparelho tem de ser purgado. Para o efeito, abrir completamente a torneira de água quente e deixar a água circular no aparelho durante 1 minuto.**

Ligação eléctrica / montagem (Fig. 5)

Limitar a temperatura de saída a 53 °C.



AVISO

Risco de choque eléctrico!

Como movimentar o interruptor limitador de temperatura,

- ▶ Desligar a fonte de alimentação da rede antes de abrir o aparelho. Desaparafusar o fusível ou desligar o disjuntor.
- ▶ Retirar a frente do aparelho.
- ▶ Mover o interruptor limitador de temperatura para a posição 53 °C (→ Fig. 9).

• Só para aparelhos com interruptor de seleção de potência:

- Definir a potência do aparelho antes de fazer a ligação ao terminal de ligação à rede: potência nominal à esquerda, potência reduzida à direita (1.), marque a potência selecionada na chapa de identificação do aparelho.
- Apertar os cabos ao terminal de ligação à rede.
- Ligar o limitador de segurança (3.)
- Colocar a frente - de acordo com as instruções, tipo **A** ou **B** (4.–7.).

Indicação sobre a instalação

- **A instalação de aparelhos que ainda não estejam preparados para a conexão tem que ser realizada pelo respectivo operador de rede ou por uma empresa especializada registada, que também o poderá ajudar na obtenção do consentimento do operador de rede correspondente para a instalação do aparelho.**

Arranque (Fig. 6)

O aparelho está conforme à norma IEC 61000-3-12.

Primeiro arranque

- Ligue os fusíveis.
- Ajuste a temperatura.
- Primeiro arranque: abrir uma torneira de água quente e deixe a água correr durante, pelo menos, 1 minuto. Só depois (por questões de segurança) o aparelho começa a aquecer.

Dica: se o aparelho não arrancar devido a caudal insuficiente, remova o arejador, cabeça do chuveiro ou semelhante e repita o processo de arranque.



AVISO

Risco de congelação!

- ▶ Se o aparelho ficar sem corrente eléctrica durante um longo período de inactividade e se houver risco de congelação na divisão, a água deve ser drenada da unidade assegurando-se de que a água residual é mínima para evitar danos de congelação no bloco de aquecimento. Este tipo de danos está excluído da garantia.

- Explique ao utilizador como se processa a operação do aparelho.

Informações adicionais (Fig. 7)

- Se, devido à pouca pressão de água em sua casa, o aparelho não conseguir atingir um caudal suficiente, deve remover o limitador de caudal (1.–3.) ou aumentar a pressão do sistema.
- O restritor de caudal do aparelho garante um aumento de temperatura de forma a garantir o conforto, portanto, ao removê-lo e em caso de variações de pressão de água pode causar flutuações de temperatura.
- Circuito de prioridade para a combinação com termoacumuladores eléctricos:
Para operação com um circuito prioritário, é preciso um relé electrónico do tipo BZ45L21 de rejeição de carga (acessório especial). Outros relés de corte podem levar a erros de funcionamento (Esquema de ligação).

- Ao utilizar um relé eletrónico do tipo BZ45L21 de rejeição de carga a eletrónica deve ser codificada. Remova a patilha de codificação na eletrónica (4.).
- A qualquer momento o aparelho pode ser desligado da alimentação elétrica, por exemplo no primeiro arranque, falhas de energia, quando deteta bolhas de ar, e devem passar 6 l/min de água pelo aparelho de uma vez. Só após este procedimento é que o aparelho começa a aquecer. O motivo desta operação é remover as bolhas de ar do interior do aparelho para evitar danos nos elementos aquecedores.
- O limitador de segurança (SL) desliga todos os componentes elétricos em caso de sobrepresão ou temperatura. Quando a causa da atuação for encontrada / eliminada, o SL pode ser ligado novamente pressionando o botão de bloqueio. Picos de pressão da água na ins-

talação devido a sistemas de descarga, sistemas de bombeamento podem acionar o SL, portanto, válvulas reguladoras de pressão são aconselhadas na linha de abastecimento para minimizar possíveis perturbações.

**AVISO****Risco de choque eléctrico!**

- Esta operação (Reinicialização do limitador de segurança) deve ser realizada por uma empresa especializada qualificada ou serviço pós-venda oficial, pois tal operação é muito perigosa e só deve ser feita quando o aparelho estiver desconectado da rede elétrica.

3 Especificações técnicas

		-	TR4000 18 EB	TR4000 21 EB	TR4000 24 EB	TR4000 27 EB
Potência nominal	[kW]		18	21	24	27
Tensão nominal	[V]		400	400	400	400
Fusível de proteção	[A]		32	32	40	40
Secção mínima do cabo¹⁾	[mm ²]		4	4	6	6
Caudal água quente à potência nominal com aumento de temperatura de						
12 °C a 38 °C (sem limitador de caudal)	[l/min]		9.8	11.6	13	14.6
12 °C a 38 °C (com limitador de caudal)	[l/min]		6.5	7.6	8.7	9.3
12 °C a 60 °C	[l/min]		5.3	6.2	7.1	7.9
Caudal de arranque	[l/min]		2.5	2.5	2.5	2.5
Pressão de arranque²⁾	[MPa (bar)]		0.04 0.4	0.04 0.4	0.04 0.4	0.04 0.4
Campo de aplicação em águas com resistência eléctrica específica a 15 °C	[Ωcm]		≥ 1 300	≥ 1 300	≥ 1 300	≥ 1 300
Pressão nominal	[MPa (bar)]		1.0 (10)	1.0 (10)	1.0 (10)	1.0 (10)
Temperatura de entrada máxima permitida	[°C]		20	20	20	20
Impedância máxima da rede no ponto de ligação	[Ω]		0.104	0.104	0.104	0.104
Classe de eficiência energética			A	A	A	A
Perfil de carga			S	S	S	S
Consumo energético anual	[kWh]		479	477	477	479
Consumo diário de energia	[kWh]		2,204	2,195	2,191	2,204
Nível de potência sonora	[dB]		15	15	15	15
Eficiência energética da preparação de água quente	[%]		39	39	39	39
Gama de temperaturas³⁾	[°C]		até 55	até 55	até 55	até 55

		TR5000 11/13 EB	TR5000 15/18 EB	TR5000R 18/21 EB	TR5000 21/24 EB	TR5000 24/27 EB TR5000R 24/27 EB
Potência nominal	[kW]	11/13	15/18	18/21	21/24	24/27
Tensão nominal	[V]	400	400	400	400	400
Proteção de fusível	[A]	25	32	32	40	40
Secção mínima do cabo¹⁾	[mm ²]	2.5	4	4	6	6
Caudal água quente à potência nominal com aumento de temperatura de						
12 °C a 38 °C (sem limitador de caudal)	[l/min]	6.0/7.1	8.1/9.8	9.8/11.6	11.6/13.0	13.0/14.6
12 °C a 38 °C (com limitador de caudal)	[l/min]	5	6.5	7.6	8.7	9.3
12 °C a 60 °C	[l/min]	3.3/3.8	4.4/5.3	5.3/6.2	6.2/7.1	7.1/7.9
Caudal de arranque	[l/min]	2.5	2.5	2.5	2.5	2.5
Pressão de arranque²⁾	[MPa (bar)]	0.04 0.4	0.04 0.4	0.04 0.4	0.04 0.4	0.04 0.4

		TR5000 11/13 EB	TR5000 15/18 EB	TR5000R 18/21 EB	TR5000 21/24 EB	TR5000 24/27 EB TR5000R 24/27 EB
Campo de aplicação em águas com resistência eléctrica específica a 15 °C	[Ωcm]	≥ 1 300	≥ 1 300	≥ 1 300	≥ 1 300	≥ 1 300
Pressão nominal	[MPa (bar)]	1.0 (10)	1.0 (10)	1.0 (10)	1.0 (10)	1.0 (10)
Temperatura de entrada máxima permitida	[°C]	20	20	20	20	20
Impedância máxima da rede no ponto de ligação	[Ω]	0.433	0.067/0.104	0.067/0.104	0.067/0.104	0.067/0.104
Classe de eficiência energética		A	A	A	A	A
Perfil de carga		XS	S	S	S	S
Consumo energético anual	[kWh]	471	479	477	477	479
Consumo diário de energia	[kWh]	2,160	2,204	2,195	2,191	2,204
Nível de potência sonora	[dB]	15	15	15	15	15
Eficiência energética da preparação de água quente	[%]	39	39	39	39	39
Gama de temperaturas³⁾	[°C]		30 - 60	30 - 60	30 - 60	30 - 60

		- - - -	TR7000 15/18 DESOB	TR6000R 18/21 ESOB TR7000R 18/21 DESOB	TR7000 21/24 DESOB	TR7000 24/27 DESOB TR6000R 24/27 ESOB TR7000R 24/27 DESOB
Potência nominal	[kW]		15/18	18/21	21/24	24/27
Tensão nominal	[V]		400	400	400	400
Proteção de fusível	[A]		32	32	40	40
Secção mínima do cabo¹⁾	[mm ²]		4	4	6	6
Caudal água quente à potência nominal com aumento de temperatura de 12 °C a 38 °C (sem limitador de caudal)	[l/min]		8.1/9.8	9.8/11.6	11.6/13.0	13.0/14.6
12 °C a 38 °C (com limitador de caudal)	[l/min]		6.5	7.6	8.7	9.3
12 °C a 60 °C	[l/min]		4.4/5.3	5.3/6.2	6.2/7.1	7.1/7.9
Caudal de arranque	[l/min]		2.5	2.5	2.5	2.5
Pressão de arranque²⁾	[MPa (bar)]		0.04 0.4	0.04 0.4	0.04 0.4	0.04 0.4
Campo de aplicação em águas com resistência eléctrica específica a 15 °C	[Ωcm]		≥ 1 300	≥ 1 300	≥ 1 300	≥ 1 300
Pressão nominal	[MPa (bar)]		1.0 (10)	1.0 (10)	1.0 (10)	1.0 (10)
Temperatura de entrada máxima permitida	[°C]		55	55	55	55
Impedância máxima da rede no ponto de ligação	[Ω]		0.067/0.104	0.067/0.104	0.067/0.104	0.067/0.104
Classe de eficiência energética			A	A	A	A
Perfil de carga			S	S	S	S
Consumo energético anual	[kWh]		479	477	477	479
Consumo diário de energia	[kWh]		2,204	2,195	2,191	2,204
Nível de potência sonora	[dB]		15	15	15	15
Eficiência energética da preparação de água quente	[%]		39	39	39	39
Gama de temperaturas³⁾	[°C]		30 - 60	30 - 60	30 - 60	30 - 60

1) Dependendo da instalação pode ser necessária uma secção de cabo maior.

2) A este valor deve ser adicionado a perda de pressão na misturadora.

3) Com interruptor limitador de temperatura na posição 60 °C.

3.1 Modo solar

Só para aparelhos compatíveis com sistemas solares:

O aparelho só aquece água pré-aquecida até ao máximo de 60 °C.

Se a temperatura de entrada de água exceder os 55 °C, a água não vai ser aquecida.

Importante: a temperatura de entrada de água não pode ser superior a 55 °C!

Caso a temperatura de entrada de água exceda os 60 °C, o disjuntor dispara e desliga o aparelho. Por esta razão, deve ser instalado um mistura-

dor termostático que vai limitar a temperatura de alimentação de água fria para um máximo de 55 °C por mistura apropriada de água fria.

Dimensões (Fig. 8)

4 Acessórios especiais

- Interruptor de prioridade (relé eletrónico de corte de carga)
BZ 45L21: Para o aparelho funcionar com um circuito de prioridade.
- Kit de montagem **BZ 45K23:** para instalação em superfície

- **Só para aparelhos compatíveis com sistemas solares:**
Misturador termostático para instalação na rede doméstica quando é utilizada água pré aquecida.

5 Proteção do ambiente/reciclagem

Proteção do meio ambiente é um princípio empresarial do Grupo Bosch. Qualidade dos produtos, rentabilidade e proteção do meio ambiente são objetivos com igual importância. As leis e decretos relativos à proteção do meio ambiente são seguidas à risca.

Para a proteção do meio ambiente são empregados, sob considerações económicas, as mais avançadas técnicas e os melhores materiais.

Embalagem

No que diz respeito à embalagem, participamos nos sistemas de reciclagem vigentes no país, para assegurar uma reciclagem otimizada. Todos os materiais de embalagem utilizados são ecológicos e recicláveis.

Aparelho usado

Aparelhos obsoletos contêm materiais que podem ser reutilizados. Os módulos podem ser facilmente separados e os plásticos são identificados. Desta maneira, poderão ser separados em diferentes grupos e posteriormente enviados a uma reciclagem ou eliminados.

Aparelhos elétricos e eletrónicos usados



Aparelhos elétricos e eletrónicos que já não podem ser utilizados devem ser recolhidos em separado e ser conduzidos para uma reciclagem ecológica (Diretiva da União Europeia relativa aos resíduos de equipamentos elétricos e eletrónicos).

Para a eliminação de aparelhos elétricos e eletrónicos usados utilize os sistemas de retorno e recolha específicos do país.

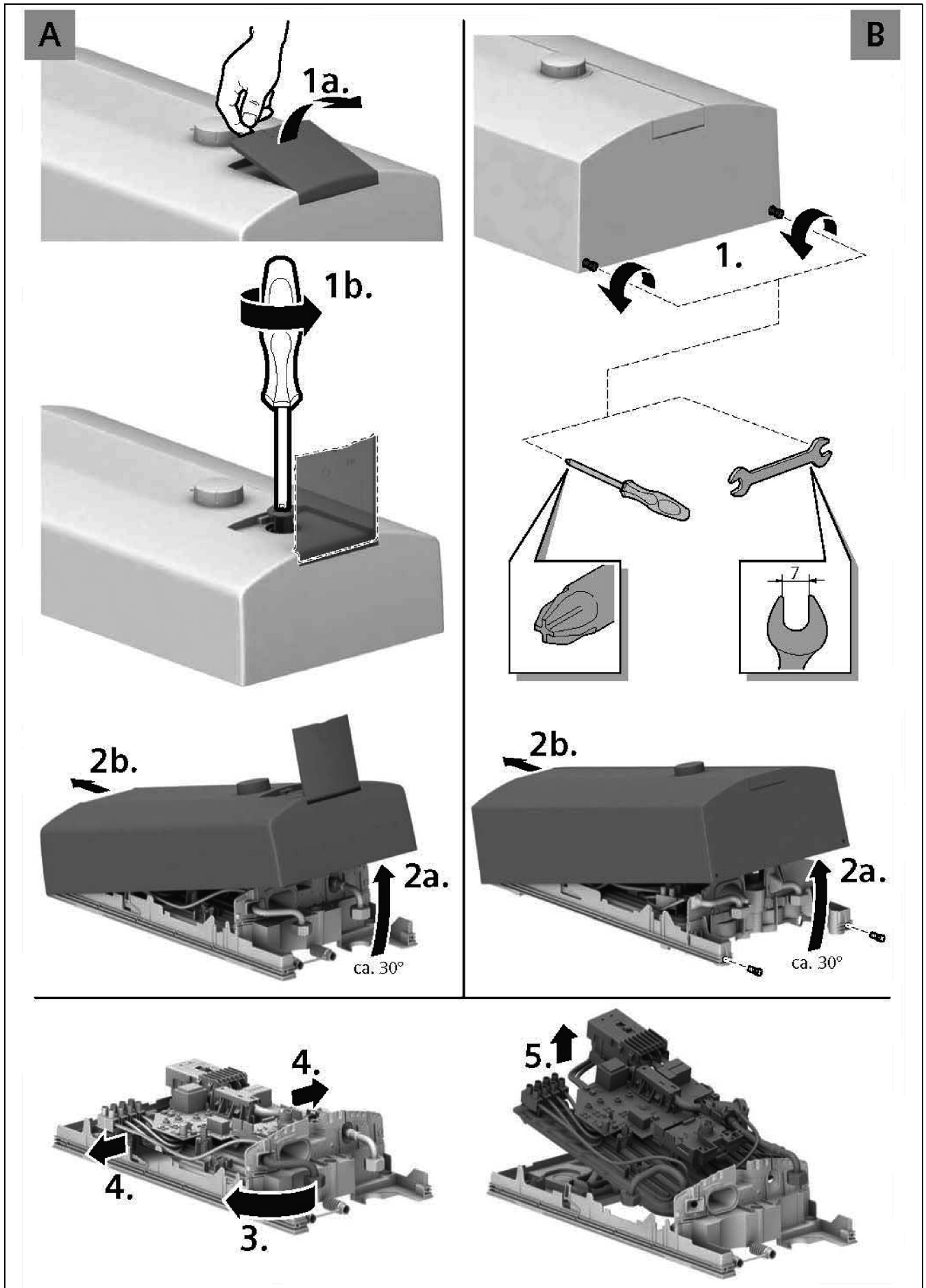
As baterias não devem ser descartadas no lixo doméstico. As baterias gastas devem ser descartadas nos sistemas de recolha locais.

6 Aviso de Proteção de Dados

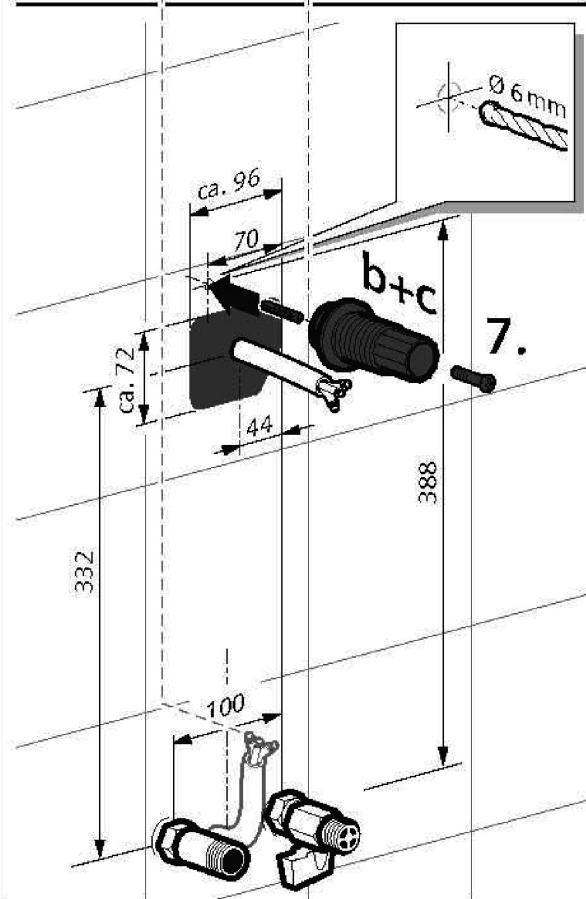
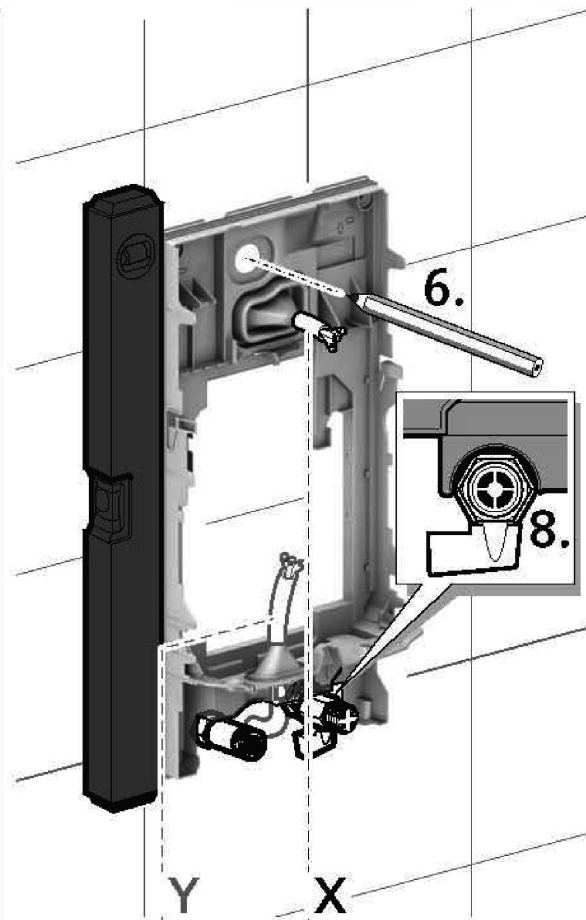
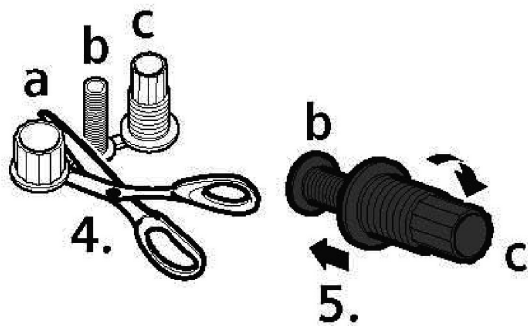
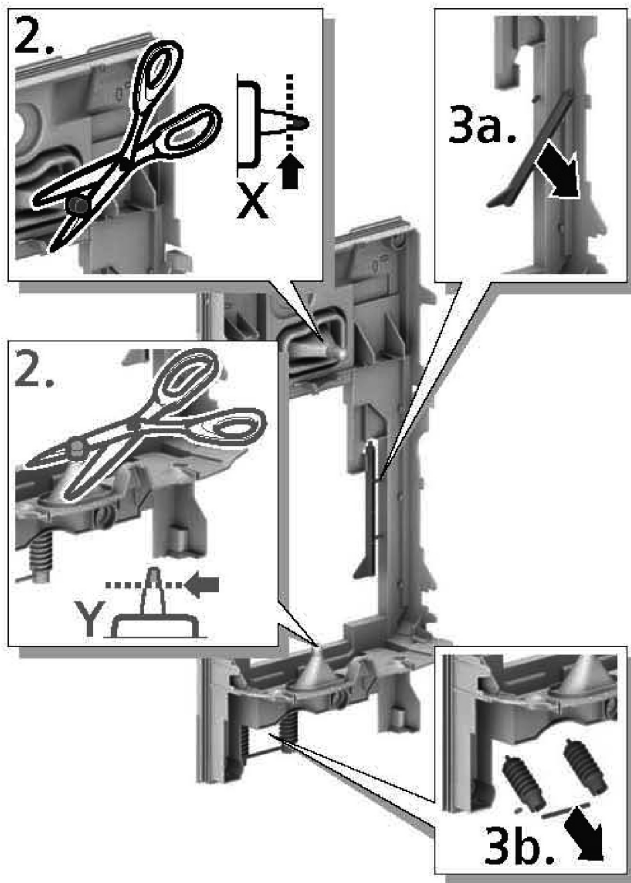
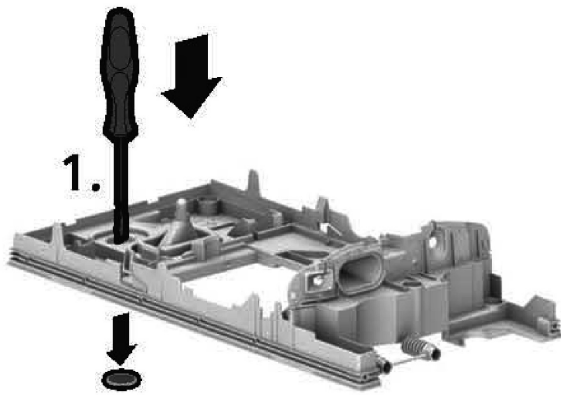


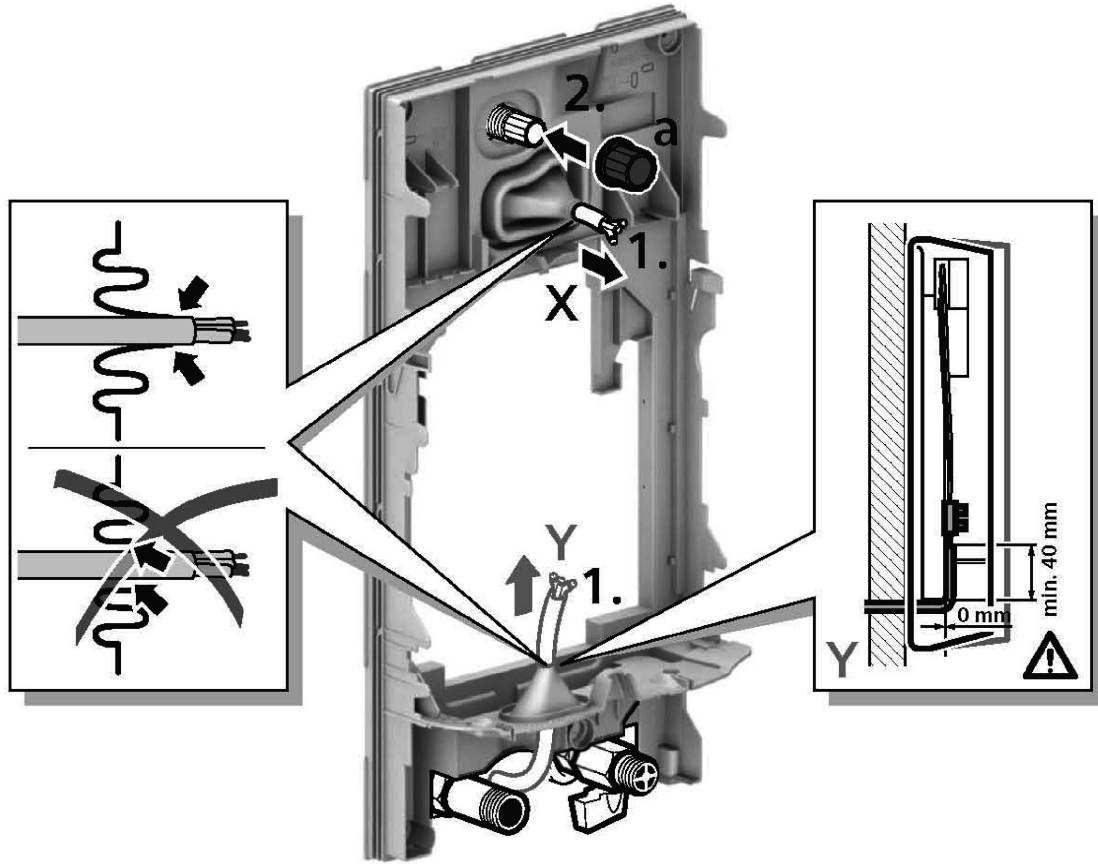
Nós, **Bosch Termotecnologia, S.A., com sede em Av. Infante D. Henrique Lotes 2E-3E, 1800-220 Lisboa, Portugal**, tratamos informações de produto e de instalação, dados técnicos e de ligação, dados de comunicação, dados de registo do produto e de histórico do cliente com vista a fornecer a funcionalidade do produto (art.º 6 §1.1 b do RGPD), para cumprir o nosso dever de vigilância do produto e por motivos de segurança e proteção do produto (art.º 6 §1.1 f do RGPD), para salvaguardar os nossos direitos relacionados com questões no âmbito da garantia e do registo do produto (art.º 6 §1.1 f do RGPD), bem como para analisar a distribuição dos nossos produtos e para fornecer informações e ofertas individualizadas relacionadas com o produto (art.º 6 §1.1 f do RGPD). Para fornecer serviços, tais como vendas e marketing, gestão de contratos, gestão de pagamentos, programação, alojamento de dados e serviços de linhas diretas, podemos solicitar e transferir dados a fornecedores de serviços externos e/ou empresas filiais da Bosch. Em alguns casos, mas apenas se for garantida a proteção adequada dos dados, os dados pessoais poderão ser transferidos para destinatários localizados fora do Espaço Económico Europeu. São fornecidas informações adicionais mediante pedido. Pode contactar o nosso Encarregado da Proteção de Dados em: Data Protection Officer, Information Security and Privacy (C/ISP), Robert Bosch GmbH, Postfach 30 02 20, 70442 Stuttgart, ALEMANHA.

Tem o direito de objeção ao tratamento dos seus dados pessoais em qualquer momento, com base no art.º 6 §1.1 f do RGPD por motivos relacionados com a sua situação específica ou se os seus dados forem usados para fins de marketing direto. Para exercer os seus direitos, contacte-nos através de privacy.ttpo@bosch.com. Para obter mais informações, siga o código QR.

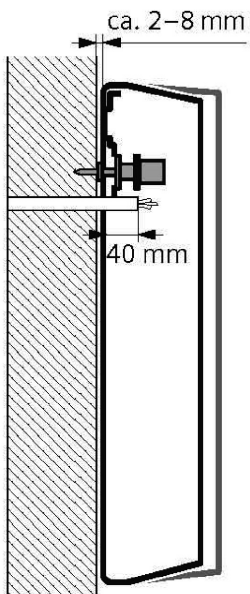


1

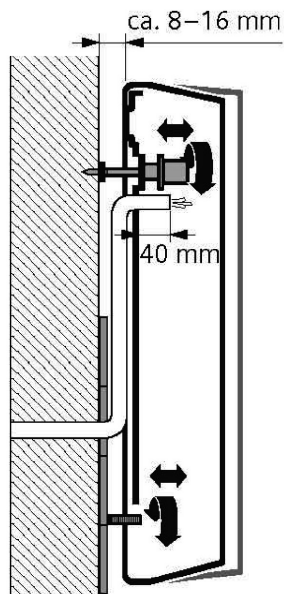




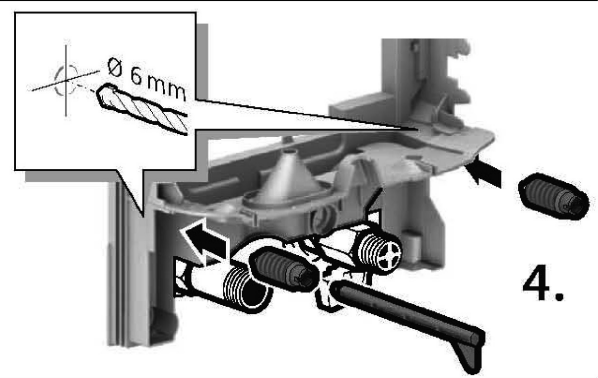
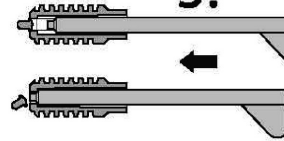
X



X

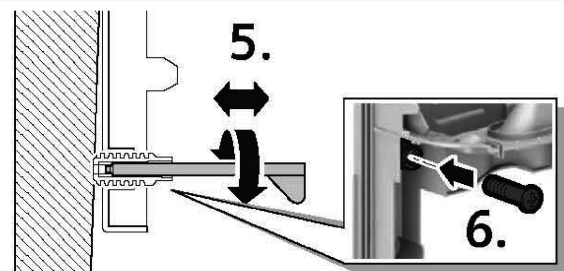


3.

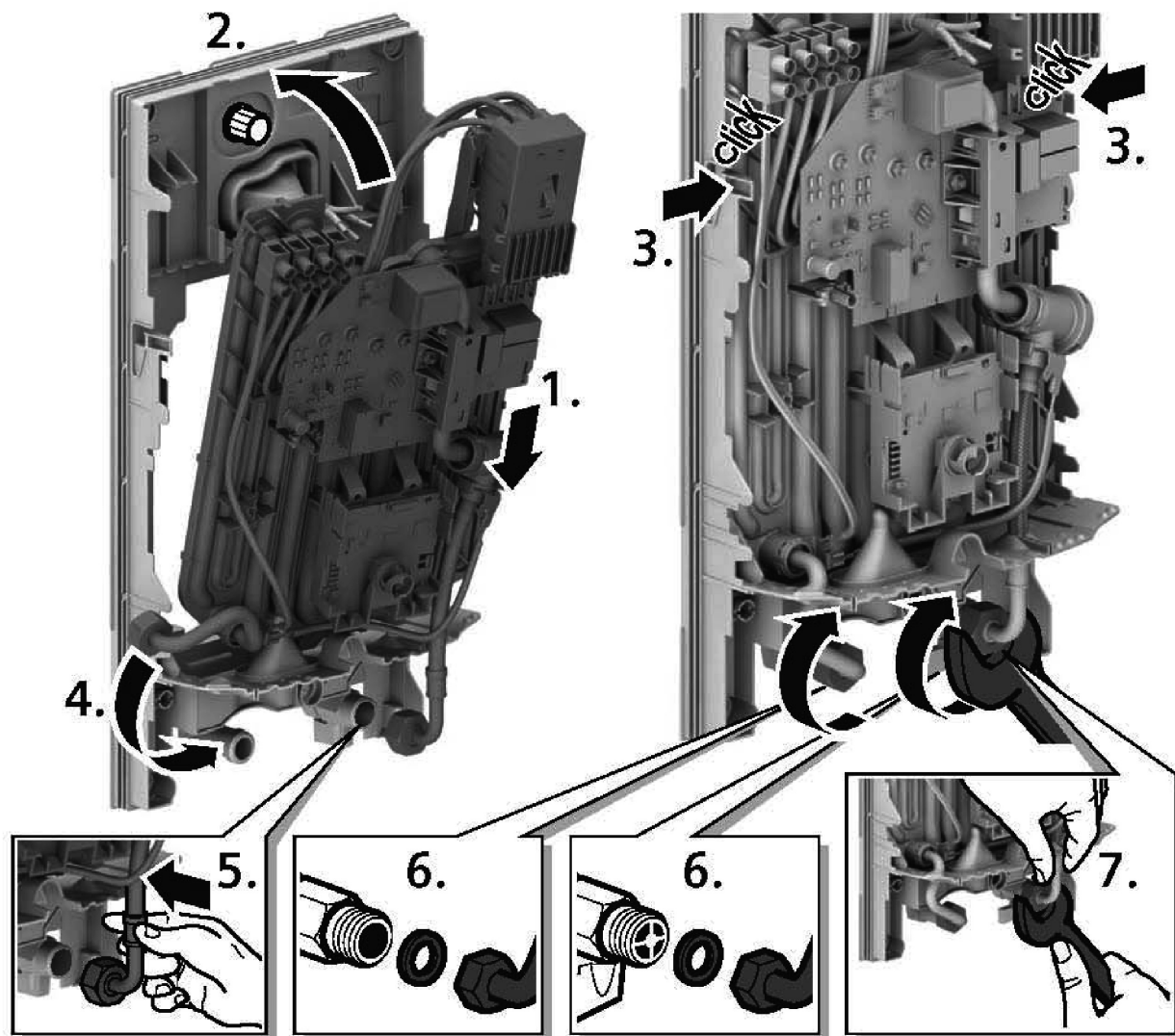


4.

5.



6.



1 Minute entlüften!

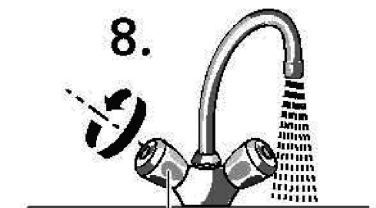
Vent for one minute!

Purger pendant une minute !

Обезвъздушете за една минута!

Purgar durante 1 minuto!

8.



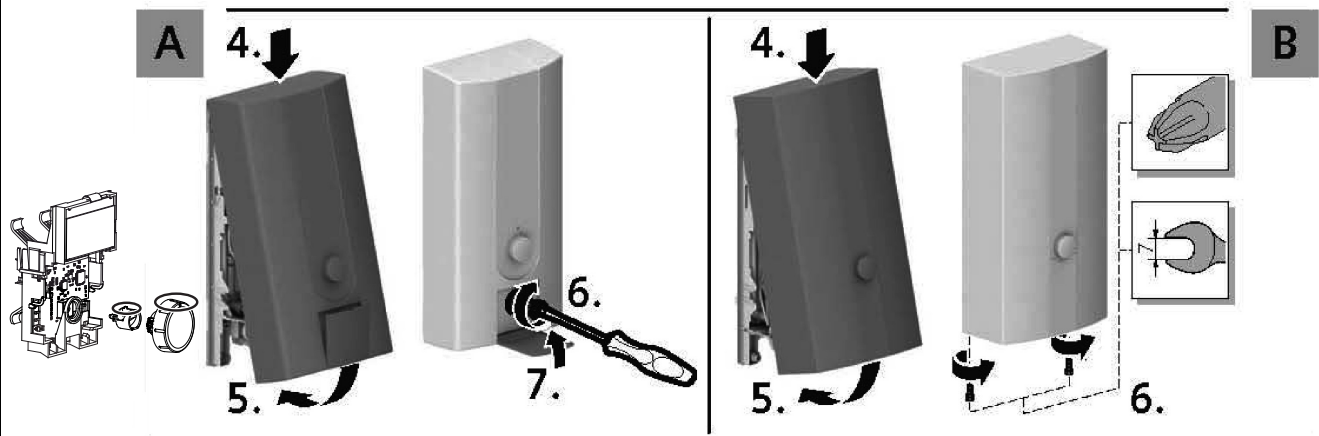
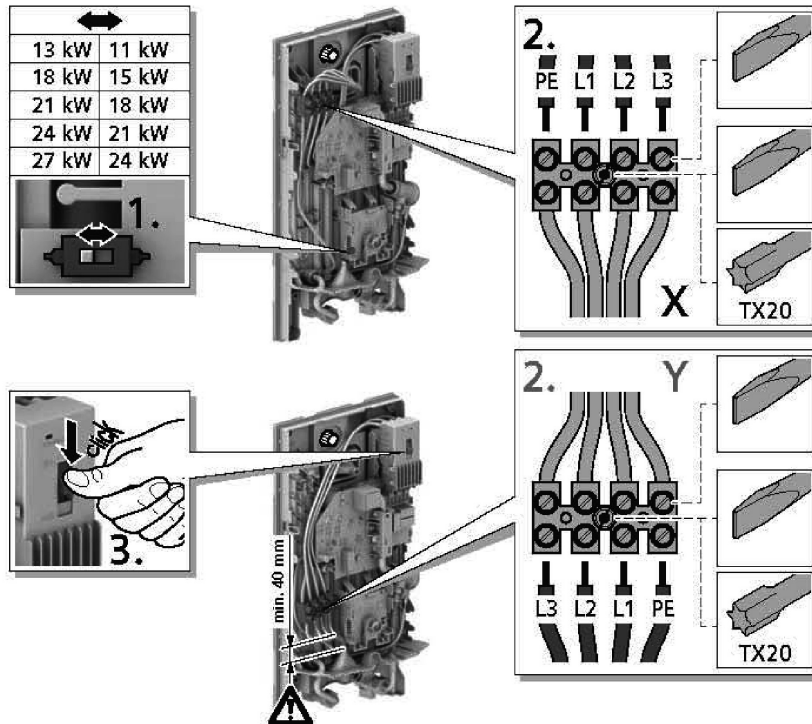
warm	quente	heet
hot	Гаряча	gorący
chaude		ścak

1 minuut ontluften!

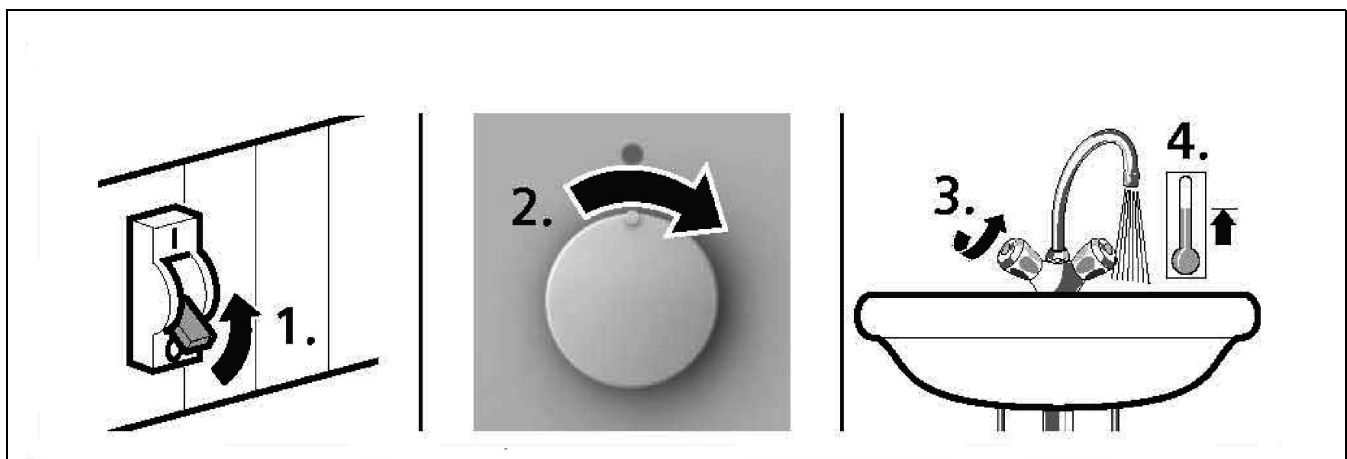
Odpowietrzyć – 1 minutę!

1 dakika boyunca havasını alın!

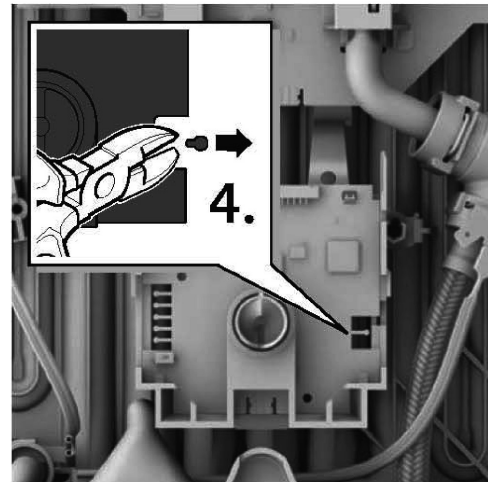
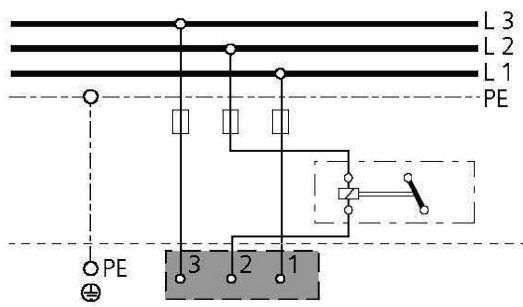
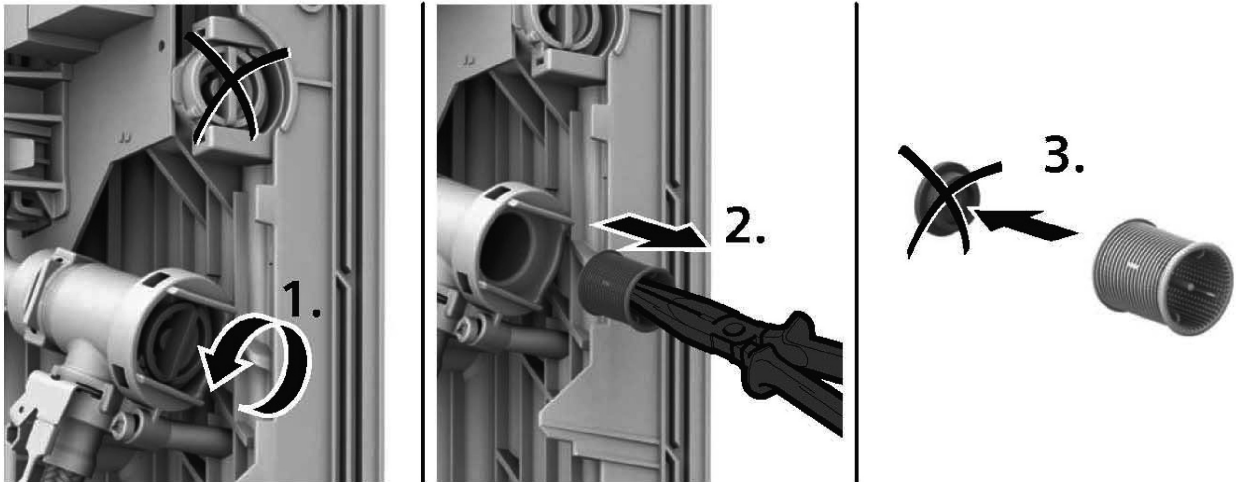
Відкрити на 1 хвилину



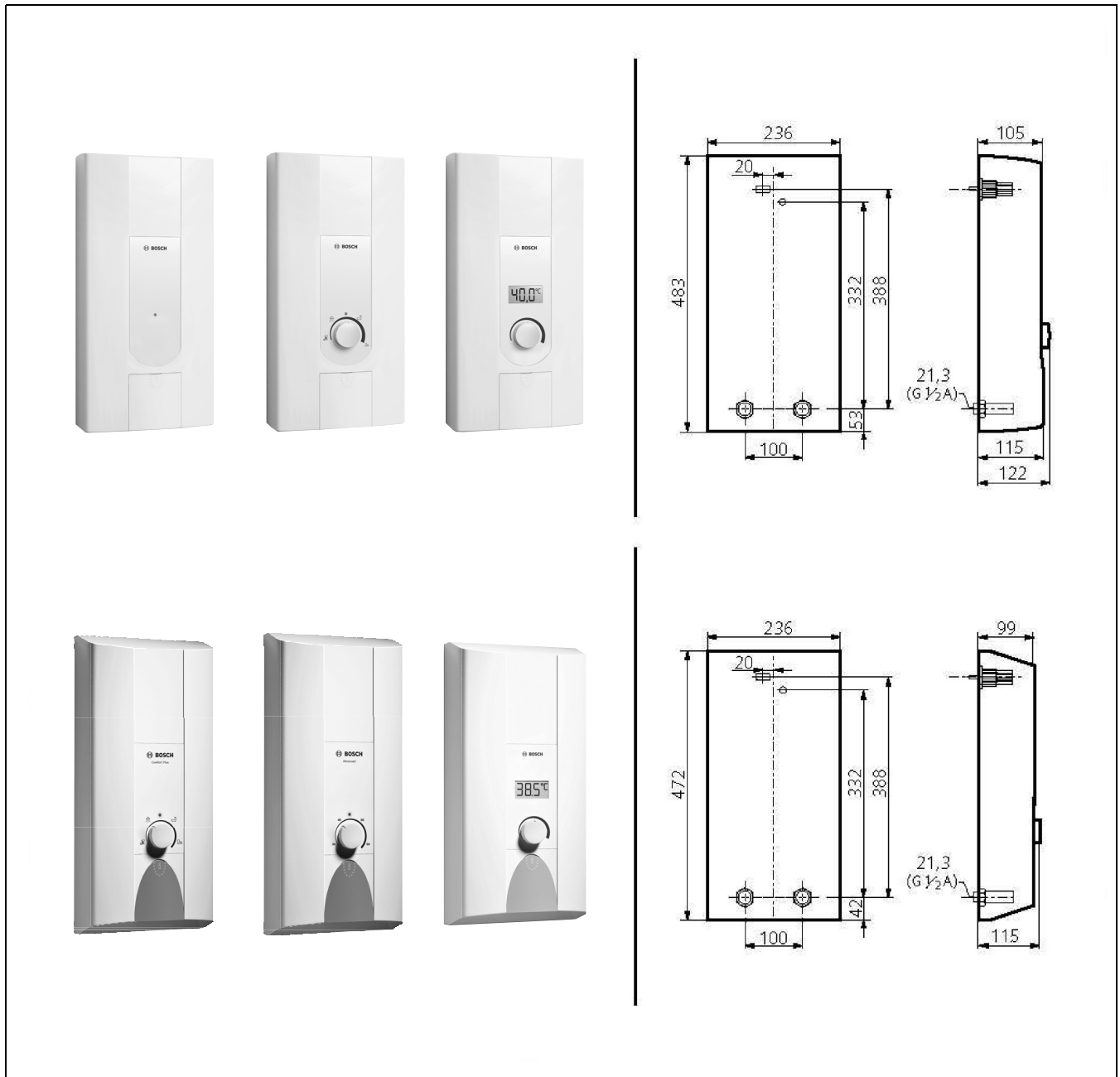
5



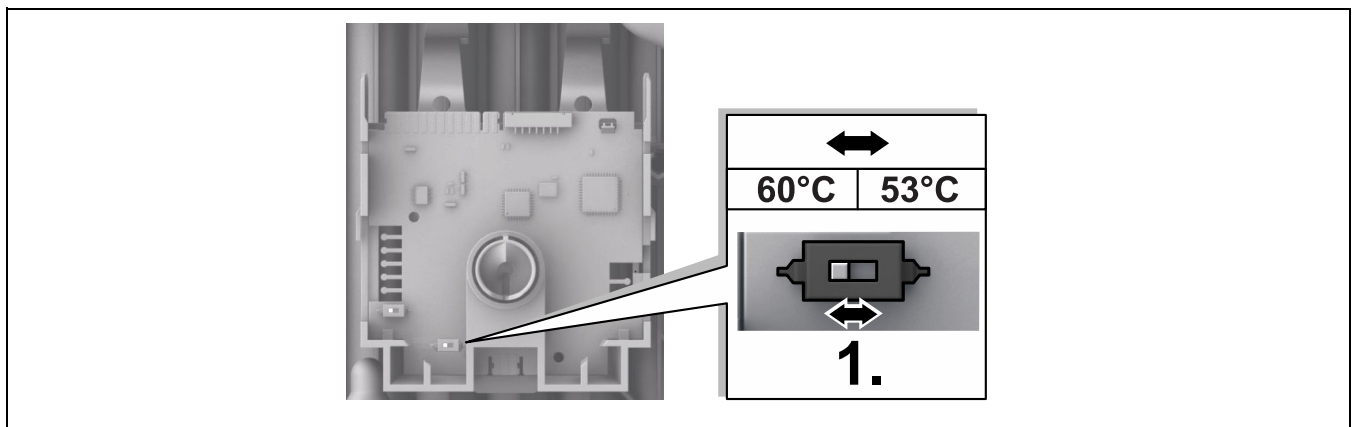
6



7



8



9

Bosch Thermotechnik GmbH
Junkersstrasse 20-24
D-73249 Wernau

www.bosch-thermotechnology.com

Ovaj dokument je originalno proizveden i objavljen od strane proizvođača, brenda Bosch, i preuzet je sa njihove zvanične stranice. S obzirom na ovu činjenicu, Tehnoteka ističe da ne preuzima odgovornost za tačnost, celovitost ili pouzdanost informacija, podataka, mišljenja, saveta ili izjava sadržanih u ovom dokumentu.

Napominjemo da Tehnoteka nema ovlašćenje da izvrši bilo kakve izmene ili dopune na ovom dokumentu, stoga nismo odgovorni za eventualne greške, propuste ili netačnosti koje se mogu naći unutar njega. Tehnoteka ne odgovara za štetu nanесenu korisnicima pri upotrebi netačnih podataka. Ukoliko imate dodatna pitanja o proizvodu, ljubazno vas molimo da kontaktirate direktno proizvođača kako biste dobili sve detaljne informacije.

Za najnovije informacije o ceni, dostupnim akcijama i tehničkim karakteristikama proizvoda koji se pominje u ovom dokumentu, molimo posetite našu stranicu klikom na sledeći link:

<https://tehnoteka.rs/p/bosch-protocni-bojler-tr5000-2124-eb-akcija-cena/>