

Uputstvo za instalaciju

ARISTON bojler VELIS EVO 50 EU



Tehnoteka je online destinacija za upoređivanje cena i karakteristika bele tehnike, potrošačke elektronike i IT uređaja kod trgovinskih lanaca i internet prodavnica u Srbiji. Naša stranica vam omogućava da istražite najnovije informacije, detaljne karakteristike i konkurentne cene proizvoda.

Posetite nas i uživajte u ekskluzivnom iskustvu pametne kupovine klikom na link:

<https://tehnoteka.rs/p/ariston-bojler-velis-evo-50-eu-akcija-cena/>



 **ARISTON**

VELIS EVO VELIS EVO PLUS

UPUTSTVO ZA INSTALIRANJE

ZIDNI ELEKTRIČNI BOJLER

TOPLA VODA | GREJANJE | OBNOVLJIVA ENERGIJA | KLIMA

ErP

Sadržaj

OPŠTA BEZBEDNOSNA UPUTSTVA.....	3
NORME U PODRUČJU OPŠTE SIGURNOSTI	4
SAVETI ZA SPREČAVANJE ŠIRENJA LEGIONELE	5
TEHNIČKA SVOJSTVA.....	6
INSTALACIJSKE NORME (za instalatera).....	7
Instaliranje uređaja	7
Instalacija u više pozicija	7
PRIKLJUČIVANJE NA VODOVODNU MREŽU	7
ELEKTRIČNO SPAJANJE	8
Puštanje u rad i provera	9
ODRŽAVANJE (za ovlaštene osobe).....	9
Pražnjenje uređaja.....	9
Zamena delova.....	9
Periodično održavanje.....	10
Sigurnosni ventil.....	10
UPUTE ZA KORISNIKA.....	10
Podešavanje temperature i aktiviranje funkcija.....	10
Funkcija ECO EVO	11
Prikaz „Shower Ready“ (Tuširanje spremno).....	12
Resetiranje/dijagnoza	12
Dodatne funkcije	13
Aktiviranje “toplinskog ciklusa dezinfekcije” (protiv legionele).....	13
Funkcija zaštite od kamenca.....	14
KORISNE INFORMACIJE.....	14
Ako izlazi hladna voda.....	14
Ako voda izlazi pregrejana (para iz slavine).....	14
Nedovoljni dotok tople vode	14
Voda kapa na sigurnosnom uređaju.....	14
INSTALACIJSKA ŠEMA.....	19

OPŠTA BEZBEDNOSNA UPUTSTVA

PAŽNJA!

1. Ova knjižica s uputstvima čini sastavni i osnovni deo proizvoda. Potrebno ju je brižno čuvati te ju uvek priložiti uz uređaj čak i u slučaju prodaje drugom korisniku i/ili u slučaju premeštanja na drugi sistem.
2. Pažljivo pročitati uputstva i upozorenja koja se nalaze u ovoj knjižici jer pružaju važne napomene koji se odnose na sigurnost prilikom instalacije, upotrebe i održavanja.
3. Instalaciju i prvo puštanje uređaja u rad treba izvršiti stručno osposobljeno osoblje, u skladu sa važećim nacionalnim propisima i eventualnim smernicama od strane lokalnih vlasti i organa zaduženih za javno zdravlje. U svakom slučaju pre pristupanja terminalima, treba isključiti sve krugove za napajanje.
4. Zabranjena je upotreba ovog uređaja za svrhe drugačije od onih navedenih. Kompanija proizvođač se ne smatra odgovornom za eventualne štete nastale kao posledica neprikladne, neispravne i nesavesne upotrebe ili kao izostanak poštovanja uputstava navedenih u ovoj knjižici.
5. Neispravna instalacija može prouzrokovati štete na ljudima, životinjama ili stvarima za koje kompanija proizvođač nije odgovorna.
6. Delovi ambalaže (spojnice, plastične vrećice, ekspanzirani polistiren, itd.) ne smeju se ostavljati na dohvata deca jer isti predstavljaju izvor opasnosti.
7. Uređajem mogu rukovati deca starija od 8 godina i osobe smanjenih fizičkih, osetljivih ili mentalnih sposobnosti, ili osobe koje nemaju potrebna znanja, samo ukoliko su pod nadzorom ili nakon što su im pružene odgovarajuće informacije za upotrebu uređaja, te su razumeli povezane opasnosti. Deca se ne smeju igrati s uređajem. Čišćenje i održavanja za koje je zadužen korisnik ne smeju izvršavati deca bez nadzora.
8. Zabranjeno je dirati uređaj bosonogi ili ukoliko su vam delovi tela mokri.
9. Eventualne popravke, operacije održavanja, hidraulične i električne priključke trebalo bi izvršavati samo osposobljeno osoblje uz primenu isključivo originalnih rezervnih delova. Ne pridržavanje gore navedenog može dovesti u pitanje sigurnost i prouzrokovati prestanak važenja svake odgovornosti od strane korisnika.
10. Temperaturu tople vode reguliše radni termostat koji služi kao sigurnosni uređaj s ponovnim uspostavljanjem s ciljem izbegavanja povišenja temperature.
11. Električni priključak treba izvršiti u skladu sa navedenim u odgovarajućem odeljku.
12. Ukoliko je uređaj opremljen kablom za napajanje, u slučaju zamene istoga, potrebno se obratiti ovlašćenom servisu za pomoć ili osposobljenom stručnom osoblju.
13. U slučaju da se uređaj za osiguranje protiv previsokog pritiska isporučuje zajedno s uređajem, isti se ne sme zlonamerno menjati te ga je povremeno potrebno pustiti u rad kako bi proverili da nije blokiran ili kako bi uklonili eventualne naslage kamenca. Za države koje su primenile normu EN 1487 obavezno je na ulaznu cijev zavodu uređaja primeniti sigurnosni sklop u skladu sa gore navedenom normom čiji maksimalni pritisak treba da iznosi 0,7 MPa i koji se treba sastojati od najmanje jedne slavine za presretanje, jednog ventila za zadržavanje, jednog sigurnosnog ventila, jednog uređaja za prekid hidrauličnog opterećenja.
14. Kapanje iz uređaja za osiguranje protiv previsokog pritiska, iz sigurnosne grupe EN 1487, smatra se normalnim u fazi zagrevanja. Zbog toga je potrebno spojiti na odvod, koji se u svakom slučaju ostavlja otvorenim prema atmosferi, cev za drenažu instaliranu u neprekidnom padu prema dole i na mestu gde nema leda.
15. Neophodno je isprazniti uređaj ukoliko će isti ostati van upotrebe i/ ili biti smešten u prostorijsu u kojoj dolazi do zaleđivanja.
16. Dovodna topla voda na temperaturi većoj od 50 ° C prema upotrebim slavinama može smesta prouzrokovati teške opekotine. Najviše su izloženi ovom riziku deca i starije osobe. Stoga se savetuje upotreba termostatskog ventila za mešanje kojeg je potrebno zavrnuti na izlaznu cev za vodu uređaja koja je obeležena crvenim kragom.
17. Niti jedan zapaljivi predmet ne sme se nalaziti u kontaktu ili u blizini uređaja.

Legenda simbola:



Nepoštovanje upozorenja dovodi do rizika od ozleda, u određenim okolnostima čak i smrtnih, na teret ljudi.



Nepoštovanje upozorenja dovodi do rizika od šteta, u određenim okolnostima čak i teških, na teret stvari, biljki ili životinja



Obveza pridržavanja normi u području opšte sigurnosti i onih specifičnih koje se odnose na proizvod.

NORME U PODRUČJU OPŠTE SIGURNOSTI

Ref.	Upozorenje	Rizik	
1	Ne izvršavati operacije koje uključuju otvaranje uređaja i uklanjanje iz instalacije istoga.	Strujni udar zbog prisutnosti delova pod naponom. Osobne povrede opekotinama zbog prisutnosti previše zagrejanih delova ili radi rana nastalih zbog oštrih rubova i izbočina	
2	Ne pokretati ili isključivati uređaj na način da se kabl za električno napajanje uključuje ili isključuje.	Strujni udar zbog oštećenja kabla, utikača ili utičnice	
3	Ne oštećivati kabl za električno napajanje	Strujni udar zbog prisutnosti otvorenih kablova pod naponom	
4	Ne ostavljajte predmete na uređaju	Osobne povrede zbog pada predmeta usled vibracija.	
		Oštećenje uređaja ili predmeta smeštenih ispod zbog pada predmeta usled vibracija	
5	Ne penjite se na uređaj	Povrede zbog pada s uređaja.	
		Oštećenje uređaja ili predmeta smeštenih ispod zbog pada uređaja usled odvajanja s pričvršćen tačke.	
6	Ne izvršavati operacije čišćenja uređaja bez prethodnog isključivanja uređaja, isključivanja iz utičnice ili isključivanja odgovarajućeg prekidača	Strujni udar zbog prisutnosti delova pod naponom	
7	Instalirati uređaj na čvrsti zid koji ne podleže vibracijama	Pad uređaja zbog popuštanja zida, ili buka za vreme rada	
8	Izvršiti električne priključke s vodičima odgovarajućeg preseka	Požar zbog pregrevanja usled prolaska električne struje kroz kablove nedovoljnog preseka	
9	Ponovno uspostaviti sve sigurnosne i kontrolne funkcije na koje se odnosi intervencija na uređaju i utvrditi ispravnost pre ponovnog puštanja u rad	Oštećenje ili blokada uređaja zbog rada izvan kontrole	
10	Isprazniti delove koji bi mogli sadržavati toplu vodu, uspostavljanjem eventualnih izduva, pre rukovanja	Osobne povrede zbog opekline	
11	Ukloniti kamenac s delova pridržavajući se svega navedenog u "sigurnosnom listu" proizvoda koji je u upotrebi, uz prozračivanje prostora, nošenje zaštitne odeće, te izbegavanje i mešanja različitih proizvoda i zaštite uređaja od okolnih predmeta	Osobne povrede zbog dodira kože ili očiju s kiselinama, zbog udisanja ili gutanja štetnih hemijskih agensa	
		Oštećenje uređaja ili okolnih predmeta uslijed korozije kiselinama	
12	Ne koristiti insekticide, otapala ili agresivne deterdžente za čišćenje uređaja.	Oštećenje plastičnih ili lakiranih delova	

SAVETI ZA SPREČAVANJE ŠIRENJA LEGIONELE (na osnovu evropske norme CEN/TR 16355)

Obaveštenje

Legionela je bakterija malih dimenzija, štapičastog oblika, te je prirodni sastojak svih slatkih voda. Legionarska bolest je niz plućnih infekcija čiji je uzrok udisanje bakterije Legionella pneumophila ili drugih vrsta Legionele. Bakterija se često nalazi u vodovodnim sustavima stambenih prostora, hotela i u vodi koja se koristi u klima uređajima ili u sustavima za hlađenje zraka. Zbog toga glavnu intervenciju protiv bolesti predstavlja prevencija koja se ostvaruje provjerama prisutnosti organizma u vodovodnim sustavima.

Europska norma CEN/TR 16355 pruža preporuku glede najbolje metode prevencije širenja legionele u sustavima pitke vode uz održavanje na snazi važećih dispozicija na nacionalnoj razini.

Opšte preporuke

“Optimalni uslovi za širenje legionele.” Sledeći uslovi pospešuju širenje legionele:

- Temperatura vode između 25°C i 50°C. S ciljem ograničenja širenja bakterije legionele, temperatura vode se treba održavati unutar granica koje onemogućuju rast ili određuju minimalan rast svuda gde je to moguće. U protivnom, potrebno je sanirati sistem pitke vode pomoću termičke obrade.
- Voda stajaća. U svrhu izbegavanja stajanja vode duže vremena, u svim delovima sistema pitke vode potrebno je vodu koristiti ili pustiti da obilno teče najmanje jednom nedeljno.
- Hranjive materije, biofilm ili sediment koji je prisutan unutar sistema, uključujući i u sistemima za grejanje vode itd. Sediment može pospešiti širenje bakterije legionele te ga je potrebno redovito uklanjati iz sistema za spremanje, grejanje vode, ekspanzionih posuda sa stajaćom vodom (na primer jednom godišnje).

Što se tiče ove vrste akumulativnog grijača vode, ukoliko

1. je uređaj isključen određeno vrijeme [mjesecima] ili
2. ukoliko se temperatura vode održava konstantnom između 25°C i 50°C, bakterija legionele mogla bi se razviti unutar spremnika. U tim slučajevima, kako bi se ograničilo širenje legionele, potrebno je primijeniti takozvani “ciklus termičke sanacije”. Grijači vode se prodaju sa softverom koji omogućava “toplinski ciklus sanitizacije” koji treba obaviti prilikom aktiviranja kako bi se smanjilo množenje legionele u spremniku. Ovaj ciklus je prikladan za kućanske sustave tople vode i u skladu je sa smjernicama za zaštitu od legionele, koje se navode u Tablici 2 norme CEN/TR 16355 (vidi dolje).

Tablica 2 - Vrste sistema tople vode

	Hladna i topla voda odvojene				Hladna i topla voda mešane					
	Snabdevanje nije prisutna		Snabdevanje		Snabdevanje nije prisutno uzvodno od ventila za mešanje		Snabdevanje uzvodno od ventila za mešanje		Snabdevanje uzvodno od ventila za mešanje nije prisutno	
	Nije prisutan protok tople vode	S protokom tople vode	Nije prisutan protok mešane vode	S protokom mešane vode	Nije prisutan protok mešane vode	S protokom mešane vode	Nije prisutan protok mešane vode	S protokom mešane vode	Nije prisutan protok mešane vode	S protokom mešane vode
Ref. u prilogu C	C.1	C.2	C.3	C.4	C.5	C.6	C.7	C.8	C.9	C.10
Temperatura	-	≥ 50°C ^e	u boljeru akumulativnom ^f	≥ 50°C ^e	Termička dezinfekcija ^d	Termička dezinfekcija ^d	u boljeru akumulativnom ^f	≥ 50°C ^e Termička dezinfekcija ^d	Termička dezinfekcija ^d	Termička dezinfekcija ^d
Talag	-	≥ 3 l b	-	≥ 3 l b	-	≥ 3 l b	-	≥ 3 l b	-	≥ 3 l b
Sediment	-	-	ukloniti ^c	ukloniti ^c	-	-	ukloniti ^c	ukloniti ^c	-	-

a. Na temperaturi > 55°C celi dan ili najmanje 1 sat dnevno >60°C.

b. Volumen vode koji se nalazi u cevima između sistema za protok i slavine s većom udaljenosti u odnosu na sustav.

c. Ukloniti sediment iz akumulativnog boljera u skladu s lokalnim uslovima, svakako barem jednom godišnje.

d. Termička dezinfekcija u trajanju od 20 minuta na temperaturi od 60°, od 10 minuta na 65°C ili od 5 minuta na 70 °C u svim tačkama uzimanja barem jednom nedeljno.

e. Temperatura vode u protočnom prstenu ne sme biti niža od 50°C

- Nije traženo

Električni akumulacioni bojler prodaje se s onemogućenom funkcijom ciklusa termičke dezinfekcije (početna postavka). Ako iz bilo kojeg razloga dođe do jednog od gore navedenih „Uslova koji pospešuju širenje Legionele“, izrazito je poželjno omogućiti navedenu funkciju uz pridržavanje uputstava navedenih u ovom priručniku [vidi <<Aktiviranje funkcije „ciklus termičke dezinfekcije“ (suzbijanje Legionele)>>]. Uprkos tome, ciklus termičke dezinfekcije u mogućnosti uništiti svaku bakteriju Legionele koja je prisutna u akumulacijskom bojleru. Iz tog razloga, ako se funkcija onemogući, bakterija Legionele bi se mogla ponovno pojaviti.

Pažnja:

kada software provodi tretman termičke dezinfekcije, moguć je porast električne potrošnje akumulacijskog bojlera. Deca, osobe s invaliditetom i starije su najviše izloženi visokom riziku od opekotina. Proveriti temperaturu vode prije kupanja ili tuširanja.

TEHNIČKA SVOJSTVA

Glede tehničkih svojstava proveriti podatke na pločici (nalepnica koja se nalazi u blizini cevi za ulaz i za izlaz vode).

Tablica 3 - Informacije o proizvodu

Asortiman	30		50		80		100	
Težina (kg)	16		21		27		32	
Instalacija	Vertikalna	Vodoravna	Vertikalna	Vodoravna	Vertikalna	Vodoravna	Vertikalna	Vodoravna
Model	Proveriti pločicu sa svojstvima							
Qelec (kWh)	3,096	3,736	7,290	7,478	7,527	8,559	7,714	8,403
Qelec, week, smart (kWh)	13,016	14,417	25,234	26,631	26,045	28,656	25,981	28,316
Qelec, week (kWh)	18,561	22,882	32,166	37,027	34,922	41,815	36,489	42,196
Pro&l opterećenja	S	S	M	M	M	M	M	M
L wa	15 dB							
η wh	39,0%	36,6%	40,0%	40,0%	40,0%	39,9%	40,0%	40,0%
V40 (l)	-	-	77	65	90	90	130	102
Kapacitet (l)	25	25	-	-	-	-	-	-

Energetski podaci u tablici i ostali podaci navedeni u Kartici proizvoda (Prilog A koji je sastavni deo ove knjižice) određeni su na osnovu Uredbe EU 812/2013 i 814/2013.

Proizvodi bez nalepnice i odgovarajuće kartice za sisteme grijača vode i solarnih uređaja, predviđene uredbom 812/2013, nisu namenjeni za izvedbu tih sistema.

Uređaj je opremljen smart funkcijom koja omogućava prilagođavanje potrošnje profilima upotrebe korisnika.

Uređaj ima inteligentnu funkciju koja omogućava prilagođavanje potrošnje korisničkim profilima. Ako se njime pravilno rukuje, dnevna potrošnja "Qelec*(Qelec, week, smart/Qelec, week)" manja je od istog proizvoda bez inteligentne funkcije.

Ovaj uređaj je usklađen sa međunarodnim normama u području električne sigurnosti IEC 60335-1; IEC 60335-2-21. Postavljanje CE obeležja na uređaj potvrđuje usklađenost sa sledećim Evropskim direktivama čijim osnovnim zahtevima udovoljava:

- LVD Direktiva o niskom naponu: EN 60335-1, EN 60335-2-21, EN 60529, EN 62233, EN 50106.
- EMC Direktiva o elektromagnetskog kompatibilnosti: EN 55014-1, EN 55014-2, EN 61000-3-2, EN 61000-3-3.
- RoHS2 Rizik od opasnih stvari: EN 50581.
- ErP Energetski povezani Proizvodi: EN 50440.

INSTALACIJSKE NORME (za instalatera)



UPOZORENJE! Radite u skladu s opštim upozorenjima i sigurnosnim merama danim na početku uputstva i držite se svih uputa u bilo kojim okolnostima.

Instalaciju i podešavanje električnog bojlera treba izvesti kompetentna osoba u skladu sa važećim normama na snazi i sa lokalnim uredbama danim od strane lokalnih vlasti i tiela za brigu o zdravlju osoba.

Uređaj služi za zagrevanje vode na temperaturu nižu od temperature vrenja.

Potrebno ga je spojiti na mrežu za dovod vode dimenzioniranu na temelju njegove delotvornosti i kapaciteta.

Pre spajanja uređaja potrebno je:

- proveriti da osobine (pogledajte podatke na natpisnoj pločici) zadovoljavaju potrebe kupca;
- utvrditi da je instalacija u skladu sa stepenom IP (zaštita od prodiranja tekućina) uređaja, po važećim propisima;
- pročitati sve što se navodi na nalepnici pakovanja i na pločici s osobinama.

Instaliranje uređaja

Ovaj je uređaj osmišljen za postavljanje isključivo unutar prostorija, u skladu s važećim propisima, a pored toga zahteva i poštovanje upozorenja koja slede a odnose se na prisustvo:

- **vlage** - nemojte uređaj instalirati u zatvorenim (ne prozračenim) i vlažnim prostorijama
- **leda** - nemojte uređaj instalirati u prostorijama u kojima može doći do kritičnog sniženja temperature s opasnošću stvaranja leda
- **sunčevih zraka** - nemojte uređaj izlagati direktno sunčevim zrakama pa ni kad postoje staklena vrata/prozor
- **prašine/para/plina** - nemojte uređaj postavljati u prostorima s naročito agresivnom atmosferom koja sadrži kisele pare, prašinu ili je zasićena gasom
- **električnih pražnjenja** - nemojte uređaj postavljati direktno na električne vodove koji nisu zaštićeni od skokova napona

Kod ciglenih zidova ili onih izgrađenih od bušene blok-cigle, pregrada ograničene statičnosti ili uopšteno zidne gradnje drugačije od navedenih, potrebno je prethodno proveriti statičnost nosivog sistema.

Kuke za vešanje na zid moraju biti takve da mogu podneti trostruku težinu grijača punog vode. Preporučuju se nosači s najmanje 12 mm promjera (Sl. 3). Savetuje se instalacija uređaja (A Sl. 1) što je moguće bliže tačkama gde će se isti koristiti kako bi se smanjila disperzija topline uzduž cevi.

Lokalni propisi mogu predviđati ograničenja za instalaciju uređaja u kupatilima, te je stoga potrebno poštivati minimalne udaljenosti predviđene važećim propisima.

Kako bi razne operacije održavanja bile što jednostavnije, potrebno je predvideti slobodan prostor unutar poklopca od najmanje 50 cm kako bi se omogućio pristup električnim delovima.

Instalacija u više pozicija

Proizvod se može instalirati u vertikalnoj i u horizontalnoj konfiguraciji (Sl. 2). Prilikom horizontalne instalacije, okrenuti uređaj u smeru kazaljke na satu tako da se cevi za vodu nalaze s leve strane (cev za hladnu vodu na dnu).

PRIKLJUČIVANJE NA VODOVODNU MREŽU

Spojiti ulaz i izlaz bojlera cevima ili priključcima otpornim ne samo na pritisak, već i na visoku temperaturu vode, koja u proseku dostiže a može i preći temperaturu od 90°C. Zbog toga se ne preporučuju materijali

koji nisu otporni na tako visoke temperature. Navijte "T" odvojnici na ulazni vod označen plavim pojasom. Na jedan izlaz "T" odvojnika navijte slavinu za pražnjenje bojlera (**B** sl.2), koja se može odvijati samo uz upotrebu alata. Na drugi izlaz "T" odvojnika navijte sigurnosni ventil (**A** sl.2). Sigurnosni ventil bi trebao biti baždaren na vrednost od maksimalno 0,8 Mpa (8 bar), i trebao bi biti u skladu sa važećim nacionalnim standardima.

UPOZORENJE! Za one zemlje koje su prihvatile Europsku normu EN 1487:2000, sigurnosni ventil koji dolazi s uređajem nije u skladu sa nacionalnim normama. Prema normi, uređaj mora imati maksimalni pritisak od 0,7MPa (7 bar) i imati najmanje: slavinu za prekid dovoda, nepovratni ventil, mehanizam za kontrolu nepovratnog ventila, sigurnosni ventil i slavinu za prekid punjenja uređaja.

Sigurnosni uređaj mora biti spojen na odvodnu cev čiji je promer barem jednak dovodnoj cevi uređaja. Koristite levak sa razmakom od najmanje 20 mm koji će dopustiti vizuelnu kontrolu kako ne bi došlo do ozleda osoba, oštećivanja stvari ili ozleda životinja u slučaju delovanja sigurnosnog uređaja. Proizvođač neće biti odgovoran za ovako nastale štete. Spojite ulazni vod sigurnosnog uređaja preko fleksibilne cevi na ulazni vod hladne vode iz mreže, kako bi uređaj zaštitili od previsokog pritiska, a ako je potrebno postavite slavinu za prekid dovoda (**D** sl.2). Osim toga, odvodna cev na izlazu (**C** sl.2) je potrebna ako dođe do pražnjenja. Kad pritezete sigurnosni uređaj nemojte ga pretegnuti i ne dirajte njegovu podešenost. Normalno je za vodu da kapa tokom faze zagrevanja; iz tog razloga, potrebno je postaviti odvodni vod, koji mora uvek biti pod atmosferskim pritiskom, sa odvodnom cevi instaliranom s nagibom dovoljnim da omogući slobodan odvod i na mestu gde ne može doći do zaleđivanja. Ako je pritisak u mreži blizu podešenog pritiska na ventilu, biti će potrebno postavljanje redukciskog ventila što dalje od uređaja. Da bi izbegli bilo kakvu štetu na mešalicama (slavine ili tuša) potrebno je odstraniti sve nečistoće iz cevi. Radni vek električnog bojlera zavisi o radu sistema za zaštitu od galvanskih struja; radi toga ne može biti korišten kada je tvrdoća vode stalno niža od 12°F. U svakom slučaju, kod prisutnosti tvrde vode, dolaziti će do znatnog gormiranja naslaga kamenca unutar uređaja, sa posledičnim gubljenjem učinka i štete na električnom grejnom elementu.

ELEKTRIČNO SPAJANJE


Pre bilo kakve radnje, skinite uređaj s električnog napajanja preko spoljnog prekidača!

Pre instalacije uređaja poželjno je izvršiti pažljivu kontrolu električnog sistema te proveriti usklađenost važećim propisima jer proizvođač uređaja nije odgovoran za eventualne štete nastale usled nedostatka uzemljenja sistema ili zbog anomalija električnog napajanja.

Proverite da sistem odgovara za maksimalnu snagu koju troši uređaj (molimo pogledajte nalepnicu s tehničkim podacima) te da je presek kablova odgovarajući i u skladu sa važećim zakonima. Zabranjeni su lopovi, produžni kablovi i adapteri. Zabranjeno je korištenje za uzemljenje hidrauličkih cijevi uređaja, grejanja ili dovoda gasa.

Ako je uređaj opremljen električnim kablom, ili ako ga treba zameniti, koristite kabal istih karakteristika (TIP H05VV-F 3 x 1,5 promer 8,5 mm). Kabal za napajanje (tip H05VV-F 3 x 1,5 promer 8,5 mm) se mora postaviti u odgovarajuće ležište u donjem zadnjem delu uređaja sve dok ne dostigne terminal (**M** sl.7) te je potrebno blokirati pojedine žice zatezanjem odgovarajućih vijaka. Blokirati kabal za napajanje odgovarajućim držačima kablova koji su deo opreme.

Za izdvajanje uređaja iz mreže treba koristiti dvopolni prekidač koji odgovara propisima CEI-EN na snazi (otvor kontakata najmanje 3 mm, bolje ako ima osigurače).

Uzemljenje uređaja je obavezno, a kabal uzemljenja (koji mora biti žuto-zeleni i duži od kabla faza) treba učvrstiti na stezaljku blizu simbola  (**G** sl. 7).

Prije puštanja u rad proveriti da je napon mreže sukladan vrijednosti koja se nalazi na pločici uređaja.

Ako uređaj nema električni kabl, treba izabrati jedan od sledećih načina postavljanja:

- kod spajanja na fiksnu mrežu krutom cevi (ako uređaj nije opremljen držačem kabla), koristiti kabal čiji minimalni presek iznosi 3 x 1,5 mm²

Puštanje u rad i provera

Pre spajanja na električno napajanje, napunite uređaj vodom.

Da bi to učinili, otvorite glavni ventil vodovodne mreže i slavinu vruće vode tako dugo dok ne potekne voda (bez mehurića zraka). Vizuelno proveriti dali su prisutni eventualni gubitci vode iz prirubnica i iz zaobilazne cevi te eventualno umereno zategnuti vijke (**C** Sl. 5) i/ili podloške (**W** Sl. 7).

Spojite uređaj na električno napajanje preko prekidača.

Napomena: za modele koji poseduju korisnički interfejs prikazano na slici 9, u slučaju da se izvodi horizontalna instalacija, potrebno je podesiti pravilni prikaz ekrana istovremenim pritiskom na taster „mode“ (način) i na taster „eco“ u trajanju od 5 sekundi.

ODRŽAVANJE (za ovlaštene osobe)



UPOZORENJE! Radite u skladu s opštim upozorenjima i sigurnosnim merama danim na početku uputstva i držite se svih uputa u bilo kojim okolnostima.

Sve radnje održavanja treba izvesti ovlašteno osoblje (koje ima znanje i vještine u skladu sa važećim propisima na snazi).

Prije nego što pozovete svog servisera, proverite da kvar nije zbog nedostatka vode ili električne energije.

Pražnjenje uređaja

Uređaj mora biti ispražnjen ako neće biti korišten a postoji opasnost od zaledivanja.

Kad je potrebno isprazniti uređaj na sledeći način:

- skinite uređaj s električnog napajanja
- zatvorite dovod hladne vode
- otvorite toplu vodu na slavini (na umivaoniku ili kadi)
- otvorite ispusni ventil **B** (sl.2).

Zamena delova

Skidajući kapicu može se intervenisati na električnim delovima (Sl. 7).

Za intervencije na kartici snage (Ref. **Z**) iskopčati kablove (Ref. **C**, **Y** i **P**) i odvrnuti vijke. Za intervencije na upravljačkoj ploči potrebno je prvo ukloniti karticu snage (Ref. **Z**). Kartica ekrana je pričvršćena na proizvode pomoću bočnih krilaca za pričvršćivanje (**A** Sl. 4a) koja su dostupna iz unutrašnjeg dela donjeg poklopca. Krilca za pričvršćivanje upravljačke ploče otpustite pomoću ravnog odvijača na način da se oslonite na iste (**A** Sl. 4b) i otpustite ih sa zatikača, doslovno tako da iste gurnete prema vani (**2** Sl, 4b) kako bi se oslobodili iz ležišta. Ponovite ovu operaciju za oba krilca za pričvršćivanje. Posebno pazite da ne oštete plastična krilca jer bi pucanje istih dovelo do nepravilnog postavljanja ploče u sedište posledica čega su estetski nedostaci. Nakon uklanjanja upravljačke ploče, moguće je iskopčati poveznike šipki nosača senzora i ploče snage. Kako bi delovali na šipkama nosača senzora (Ref. **K**) potrebno je iskopčati žice (Ref. **F**) s upravljačke ploče i izvući ih iz vlastitog sedišta pritom pazeći da se ne saviju previše.

U fazi ponovnog sklapanja, pazite da sve sastavne delove vratite u prvobitni položaj.

Kako bi delovali na otpornike i na anode, potrebno je prvo isprazniti uređaj (oslonite se na odgovarajući odeljak). Odvrnuti vijke (**C** Sl. 5) i izvući prirubnice (**F**, Sl, 5). Prirubnicama su pridruženi otpornici i anode. Za vreme faze ponovne montaže, potrebno je paziti da su pozicije šipki nosača senzora i otpornika jednake onim izvornim (Sl. 7 i 5) paziti da tanjurić prirubnice H.E.1 ili H.E.2 bude postavljen na odgovarajuću poziciju obeleženu istim natpisom.

Nakon svakog uklanjanja poželjno je zamijeniti brtvu prirubnice (**Z** Sl. 6).

PAŽNJA! Inverzija otpornika dovodi do neispravnog rada uređaja. Delovati na svaki otpornik zasebno i rastaviti drugi otpornik samo nakon ponovnog postavljanja onog prvog.

Koristite samo originalne rezervne delove.

Periodično održavanje

Kako bi se postigla dobra efikasnost uređaja poželjno je ukloniti kamenac s otpornika (**R Sl. 6**) svake dve godine (u prisutnosti vode visoke čvrstoće potrebno je povećati učestalost). Ako za čišćenje ne želite koristiti hemikalije, jednostavno mehanički očistite naslage kamenca pritom pazeći da ne oštetite ovojnicu grejnog elementa. Magnezijumske anode (**N Sl. 6**) se trebaju zameniti svake dve godine (osim proizvoda s kotlom od nehrđajućeg čelika), ali je u prisutnosti agresivnih voda ili onih bogatih hloridima potrebno proveriti stanje anode jednom godišnje. Za njihovu je zamenu, potrebno skinuti grijač i isti odvrnuti sa poluge za potporu. Zaobilaznu je cev (**X Sl. 7**) potrebno pregledati samo u slučaju kvara nastalog zbog začepjenja. Za pregled je potrebno odvrnuti dve podloške (**W Sl. 7**). Usled intervencije redovnog ili vanrednog održavanja, poželjno je napuniti bojler vodom i izvesti naknadnu operaciju potpunog pražnjenja s ciljem uklanjanja eventualne preostale prljavštine.

Sigurnosni ventil

Redovito provjeravati da uređaj za osiguranje protiv previsokog tlaka nije blokiran ili oštećen i eventualno isti zamijeniti ili ukloniti naslage kamenca.

Ukoliko je uređaj za osiguranje protiv previsokog tlaka opremljen polugom ili ručicom, djelovati na istu kako bi se:

- ispraznio uređaj ukoliko je potrebno,
- povremeno provjerio ispravan rad.

UPUTE ZA KORISNIKA



UPOZORENJE! Radite u skladu s opštim upozorenjima i sigurnosnim merama danim na početku uputstva i držite se svih uputa u bilo kojim okolnostima.

Saveti za korisnika

- Izbegavajte smeštanje bilo kojeg uređaja i/ili stvari koje se mogu oštetiti usled curenja vode ispod bojlera.
- Ako nećete koristiti vodu iz bojlera jedno duže vreme, trebali bi:
 - skinuti uređaj s napajanja postavljanjem spoljnog prekidača u OFF
 - Zatvoriti sve hidrauličke vodove.
- Isticanje tople voda temperature preko 50°C iz slavina može odmah uzrokovati teške opekotine. Deca, invalidi i starije osobe posebno su izložene riziku od opekotina.

Zabranjeno je korisniku da dira uređaj ili obavlja bilo kakve radnje koje nisu predviđene za održavanje.

U slučaju zamene električnog kabla, obratite se stručnom osoblju.

Za čišćenje spoljnih delova koristiti vlažnu krpu namočenu u vodu sa sapunom.

Podešavanje temperature i aktiviranje funkcija

Početne postavke proizvoda su na funkciji "Ručno", s temperaturom podešenom na 70°C i funkcijom "ECO EVO" aktivnom. U slučaju izostanka napajanje, ili u slučaju isključivanja proizvoda pritiskom na tipku ON/OFF (Uključeno/Isključeno) (Ref. **A**), ostaje snimljena u memoriji poslednja podešena temperatura.

Za vreme faze zagrevanja može se pojaviti blaga buka kao posledica zagrevanja vode.

• Za modele koji poseduju korisnički interfejs prikazano na sl. 8:

Za uključivanje uređaja pritisnuti tipku ON/OFF (Ref. **A**). Postaviti željenu temperaturu odabirom nivoa između 40°C i 80°C koristeći tipke „+“ i „-“. Za vreme faze zagrevanja, led industrijska svetla (Ref. **1-5**) koja se odnose na dostignutu temperaturu vode upaljena su neprestano; ona sledeća, sve do podešene temperature, postupno svetlucaju. Ako se temperatura smanji, na primjer usled trošenja vode, zagrevanje se ponovno automatski aktivira i led industrijska svetla između poslednjeg neprestano upaljenog i onog koje se odnosi na podešenu temperaturu ponovno započinju postupno svetlucati.

• **Za modele koji poseduju korisnički interfejs prikazano na sl. 9:**

Pritisnuti tipku ON/OFF (Ref. A) za pristup uređaju. Za vreme faze zagrevanja, dve linije na obe strane ekrana (Ref. C) su upaljene.

Prilikom prve instalacije, ekran se mora okrenuti ovisno o instalaciji proizvoda. Ako je ista vertikalna, nije potrebna nikakva radnja; ako je horizontalna, ekran se mora dosledno okrenuti istovremenim pritiskom na tipke „MODE“ + „ECO“ u trajanju od 5 sekundi.


Postavljanje - promena lokalnog vremena.

Za menjanje lokalnog vremena, prilikom prvog uključivanja, proizvod automatski zahteva da se podese tačno vreme; u slučaju sledećih uključivanja potrebno je držati pritisnuto dugme „set“ (podešavanje) u trajanju od 3 sekunde. Promeniti tekući sat okretanjem ručice i zatim potvrditi pritiskom na dugme „set“ (podešavanje). Ponoviti navedenu operaciju za podešavanje minuta.

Način programiranja (Ručno, Program 1, Program 2, Program 1 i 2).

Svakim pritiskom na dugme „Mode“ (Način) odabire se drugi način rada (obeležen odgovarajućim svetlucavim natpisom: (P1, P2, Man). Odabir funkcija je ciklički i prati ovaj sled: P1, P2, P1 i P2 zajedno, ručno, P1 novi, itd. Programi „P1“ i „P2“ postavljeni su kao početne postavke za vremensko razdoblje od 07.00 do 19:00 i na temperaturu od 70°C.

Način „Ručno“ (oznaka „Man“ uključena).

Korisniku omogućava podešavanje željene temperature jednostavnim okretanjem ručice sve dok se ne prikaže odabrana temperatura (Ref. E) (raspon regulacije je između 40°C i 80°C) te će na ekranu biti moguće videti broj raspoloživih tuširanja na osnovu odgovarajuće uključene ikone . Klikom na dugme za podešavanje (set), postavka se snima. Kako tokom faze odabira temperature tako i one zagrevavanja, moguće je videti vreme koje će biti potrebno proizvodu da dostigne podešenu ciljanu vrednost (Ref. E).

„Program 1“ (natpis „P1“ uključen), „Program 2“ (natpis „P2“ uključen) i „Program 1 i 2“ (natpis „P1 i P2“ uključen) omogućuju programiranje do dva vremenska razdoblja tokom dana kada se želi imati toplu vodu. Pritisnuti dugme „mode“ (način) sve dok natpisi koji se odnose ne željeni program ne započnu svetlucati. Zatim, okretanjem ručice (odabir vremena razmacima od 30 minuta) postaviti sat kada se želi imati toplu vodu. Pritiskom na dugme za podešavanje (set), postavka sata se snima.

Za postavljanje temperature vode na željenu razinu okrenuti ručicu i pritisnuti dugme „set“ (podešavanje) kako bi snimili postavku. Ponovno pritisnuti dugme „set“ (podešavanje) kako bi pokrenuli rad uređaja u načinu „P1“ ili „P2“.

Ako ste odabrali „P1 i P2“, ponovite podešavanje sata i temperature za drugi program. Tokom razdoblja u kojima nije izričito predviđeno korištenje tople vode, zagrevanje vode je onemogućeno. Pojedinačni programi „P1“ i „P2“ su ekvivalentni i mogu se zasebno konfigurirati u svrhu veće @eksibilnosti. Kada je jedna od funkcija programiranja („P1“ ili „P2“ ili „P1 i P2“) omogućena, ručica je onemogućena. Ako se želi promeniti postavke, potrebno je pritisnuti dugme „set“ (podešavanje).

Ako se jedna od funkcija programiranja („P1“ ili „P2“ ili „P1 i P2“) koristi u kombinaciji s funkcijom „ECO“ (vidi odeljak „funkcije ECO EVO“) uređaj automatski postavlja temperaturu te je moguće samo postaviti vremensko razdoblje za raspoloživost tople vode.

NAPOMENA: za bilo koju postavku, ako korisnik ne izvrši niti jednu radnju u trajanju od 5 sekundi, sistem snima poslednju postavku.

Funkcija ECO EVO

Funkcija „ECO EVO“ jesoftware program koji automatski „uči“ nivo potrošnje korisnika, te smanjuje na minimum gubitak toplote i dovodi do maksimalne uštede energije. Rad software-a „ECO EVO“ sastoji se od perioda početnog snimanja koji traje jednu nedelju, za vreme kojeg proizvod počinje s radom na postavljenoj temperaturi. Na kraju navedenog perioda „učenja“, software podešava grejanje vode na osnovu prepoznate stvarne potrebe korisnika koju je automatski odredio uređaj. Proizvod jamči minimalnu zalihu tople vode također za vrijeme perioda bez potrošnje vode.

Postupak učenja potrebe tople vode traje i nakon prve nedelje. Postupak dostiže maksimalnu efikasnost nakon četiri tjedna učenja.

Za uključivanje funkcije pritisnuti odgovarajuću tipku koja će se osvijetliti. U ovom je načinu moguć ručni

odabir temperature ali izmenom iste funkcija "ECO EVO" se onemogućuje.

Kako bi se ponovno omogućila, opet pritisnuti tipku „ECO“.

Kako bi se ponovno omogućila opet pritisnuti tipku „ECO“.


Svaki puta kada se funkcija "ECO EVO" ili sam uređaj isključi i zatim ponovno uključi, funkcija će nastaviti učiti nivoe potrošnje. Kako bi se garantovao ispravan rad programa, savetuje se da se uređaj ne isključuje iz električne mreže. Unutrašnja memorija čuva podatke u trajanju od najviše 4 sata u nedostatku električne energije, nakon čega će se svi dobijeni podaci izbrisati i postupak učenja će krenuti ispočetka.

Svaki puta kada se okrene ručica za postavljanje temperature, funkcija "ECO EVO" se automatski onemogućuje i odgovarajući natpis se isključuje. Proizvod svejedno nastavlja s radom na odabrani programirani način s funkcijom ECO onemogućenom.



Kako bi namerno poništili dobijene podatke, potrebno je držati pritisnuto duže od 5 sekundi tipku „ECO“. Kada je postupak poništavanja završen, natpis „ECO“ svetluca brzo i potvrđuje da je došlo do brisanja podataka.

Prikaz „Shower Ready“ (Tuširanje spremno)

- **Za modele koji poseduju korisnički interfejs vrste koja je prikazana naslici 8.**

Proizvod je opremljen inteligentnom funkcijom kako bi se smanjilo na najmanju razinu vrijeme zagrijavanja vode. Bez obzira na temperaturu koju je korisnik postavio, ikona „Shower Ready“ (Tuširanje spremno)  će se uključiti čim se dostigne količina tople vode koja je dostatna za najmanje jedno tuširanje (40 litara miješane tople vode na 40°C).

- **Za modele koji poseduju korisnički interfejs vrste koja je prikazana naslici 9.**

Proizvod je opremljen inteligentnom funkcijom kako bi se smanjilo na najmanji nivo vreme zagrevanja vode. Bez obzira na temperaturu koju je korisnik postavio, ikona „Shower Ready“ (Tuširanje spremno)  će se uključiti čim se dostigne količina tople vode koja je dovoljna za najmanje jedno tuširanje (40 litara mešane tople vode na 40°C). Kada se dobije dovoljna količina tople vode za drugo tuširanje, uključit će se dodatna ikona „Shower Ready“ (Tuširanje spremno)  i tako redom (broj tuširanja ovisi o kapacitetu kupljenog modela).

Resetiranje/dijagnoza

- **Za modele koji poseduju korisnički interfejs vrste koja je prikazana naslici 8.**

U trenutku u kojem dođe do jednog od dole opisanih kvarova, uređaj „ulazi“ u stanje kvara i sve led sijalice na kontrolnoj ploči istovremeno trepću.

Dijagnostika: za aktiviranje funkcije dijagnostike, držite pritisnut gumb ON/OFF (ref. A) u trajanju od 5 sekundi. Vrsta neispravnosti u radu označena je jednim od pet industrijskih LED svetla (ref. 1-5) na osnovu sledeće sheme:

LED svetlo. Ref. **1** - neispravan rad unutar elektronske kartice

LED svetlo Ref. **1 i 3** - neispravan rad unutar elektronske kartice (komunikacija NFC ili podatci NFC)

LED svetlo Ref. **3** - temperature sonde neispravne (otvorene ili u kratkom spoju) - izlaz iz kotla

LED svetlo Ref. **5** - pojedinačni je senzor očitao previsoku temperaturu vode - izlaz iz kotla

LED svetlo Ref. **4 i 5** - opšta previsoka temperatura (kvar elektronske kartice) - izlaz iz kotla

LED svetlo Ref. **3 i 4** - izostanak zagrevanja vode s otpornikom pod naponom - izlaz iz kotla

LED svetlo Ref. **3, 4 i 5** - preterano zagrevanje usled nedostatka vode - izlaz iz kotla

LED svetlo Ref. **2 i 3** - temperature sonde neispravne (otvorene ili u kratkom spoju) - ulaz u kotao

LED svetlo Ref. **2 i 5** - pojedinačni je senzor očitao previsoku temperaturu vode - ulaz u kotao

LED svetlo. LED svetlo Ref. **2, 4 i 5** - opšta previsoka temperatura (kvar elektronske kartice) - ulaz u kotao

LED svetlo Ref. **2, 3 i 4** - izostanak zagrevanja vode s otpornikom pod naponom - ulaz u kotao

LED svetlo Ref. **2, 3, 4 i 5** - preterano zagrevanje usled nedostatka vode - ulaz u kotao

Za izlaz iz funkcije dijagnostike pritisnuti dugme ON/OFF (Ref. **A**) ili pričekati 25 sekundi.

- **Za modele koji poseduju korisnički interfejs vrste koja je prikazana naslici 9.**

U trenutku kada se pojave problemi u radu, uređaj ulazi u „stanje greške“ i na ekranu počinje svetlucati odgovarajući kod greške (na primjer E01).

Kodovi greške su sledeći:

- E01 - greška unutar kartice
- E04 - neispravan rad anode na utisnutoj struji (zaštita od korozije nije zagarantovana)
- E09 - preterani broj poništavanja u vremenu od petnaest minuta
- E10 - temperaturne sonde neispravne (otvorene ili u kratkom spoju) - izlaz iz kotla
- E11 - pojedinačni je senzor očitao previsoku temperaturu vode - izlaz iz kotla
- E12 - opšta previsoka temperatura (kvar elektronske kartice) - izlaz iz kotla
- E14 - izostanak zagrevanja vode s otpornikom pod naponom - izlaz iz kotla
- E15 - preterano zagrevanje usled nedostatka vode - izlaz iz kotla
- E20 - temperaturne sonde neispravne (otvorene ili u kratkom spoju) - ulaz u kotao
- E21 - pojedinačni je senzor očitao previsoku temperaturu vode - ulaz u kotao
- E22 - opšta previsoka temperatura (kvar elektroničke kartice) - ulaz u kotao
- E24 - izostanak zagrevanja vode s otpornikom pod naponom - ulaz u kotao
- E25 - preterano zagrevanje usled nedostatka vode - ulaz u kotao
- E61 - neispravan rad unutar elektronske kartice (komunikacija NFC)
- E62 - neispravan rad unutar elektronske kartice (NFC podaci oštećeni)
- E70 - Prisustvo kamenca - Aktiviran je ograničeni način

Poništavanje grešaka: za poništavanje uređaja, ugasiti proizvod i ponovno ga uključiti pomoću prekidača ON/OFF (Ref.A). Ako uzrok neispravnosti nestane odmah nakon poništavanja postavki, uređaj će ponovno započeti s redovnim radom. U suprotnom odnosno ako se šifra greške nastavi pojavljivati na zaslonu, obratite se Tehničkom centru za podršku.

Dodatne funkcije

Preostalo vreme

- **Za modele koji poseduju korisnički interfejs vrste koja je prikazana naslici 9.**

U središtu zaslona prikazano je vreme koje je preostalo do dostizanja temperature koju je postavio korisnik. Vrednost je okvirna te predstavlja procenu postavke "preostalog vremena". Vrednost se automatski ažurira za vreme faze zagrevanja.

Funkcija protiv smrzavanja

Funkcija protiv smrzavanja predstavlja automatsku zaštitu uređaja kako bi se izbegle štete prouzrokovane niskim temperaturama čija je vrednost niža od 5°C u slučajevima kada je proizvod u zimskom periodu isključen. Poželjno je ostaviti proizvod priključen na električnu mrežu, čak i u slučajevima dužih razdoblja bez rada.

- **Za modele koji poseduju korisnički interfejs vrste koja je prikazana naslici 8.**

Funkcija je omogućena, ali nije označena u slučaju aktiviranja.

- **Za modele koji poseduju korisnički interfejs vrste koja je prikazana naslici 9.**

Funkcija je omogućena; uključivanje je prikazano na ekranu tekstem „AF“. Za sve modele, nakon što se temperatura podigne na sigurniji nivo kako bi se izbegle štete prouzrokovane ledom i smrzavanjem, zagrevanje vode se ponovno isključuje.

Aktiviranje "toplinskog ciklusa dezinfekcije" (protiv legionele)

Funkcija suzbijanja Legionele (u početnim je postavkama onemogućena) se sastoji od ciklusa zagrevanja vode na 65°C čime se provodi termička dezinfekcija protiv navedene bakterije.

Ukoliko je omogućena, uređaj svakodnevno provodi ciklus zagrevanja na 60°C u trajanju od 1 sata. Kada je proizvod isključen funkcija suzbijanja Legionele nije aktivna. U slučaju isključivanja uređaja za vreme ciklusa suzbijanja Legionele, proizvod se isključuje i funkcija se ne dovršava. Ako se proizvod ponovno uključi, funkcija suzbijanja Legionele je ponovno aktivirana. Na završetku svakog ciklusa, temperatura rade se vraća na vrijednost koju je korisnik prethodno postavio.

- **Za modele koji poseduju korisnički interfejs vrste koja je prikazana naslici 8.**

Aktiviranje ciklusa suzbijanja Legionele prikazuje se kao redovna regulacija temperature na 60°C. Kako bi se navedena funkcija mogla aktivirati, držati istovremeno pritisnuto tipke „ECO“ i „+“ u trajanju od 4 sekunde; kao potvrda da je došlo do aktiviranja, led industrijsko svetlo 60°C (Ref. 3) će ubrzano svetlucati u trajanju od 4 sekunde. Za stalno onemogućavanje funkcije, potrebno je ponoviti

gore opisanu operaciju; kao potvrda da je došlo do onemogućavanja, led industrijsko svetlo 40°C (Ref. 1) će ubrzano svetlucati u trajanju od 4 sekunde.

• **Za modele koji poseduju korisnički interfejs vrste koja je prikazana naslici 9.**

za vreme „ciklusa termičke dezinfekcije“, zaslon naizmenično prikazuje temperaturu vode i natpis „Ab-“. Za omogućavanje/onemogućavanje funkcije, dok je proizvod u radu, držati pritisnutu tipku „mode“ (način) u trajanju od 3 sekunde. Postaviti „Ab 1“ (za omogućavanje funkcije) ili „Ab 0“ (za onemogućavanje funkcije) pomoću ručice i potvrditi pritiskom na dugme „set“ (podešavanje). Nakon potvrde da je došlo do omogućavanja/onemogućavanja, proizvod se vraća u redovno stanje rada.

Funkcija zaštite od kamenca

Pojava naslaga kalcijuma u unutrašnjosti uređaja (ponajviše na delovima za zagrevanje) vezana je uz svojstva vode koja može biti više ili manje bogata kalcijumom. Navedena pojava može dovesti i do porasta buke u fazama zagrevanja i promeniti osetljivost senzora te prouzrokovati otežanu kontrolu koju sprovodi elektronska centralna jedinica. Kako bi se navedena pojava smanjila prvenstveno je poželjno proveriti da instalacijski uveti uređaja odgovaraju onim preporučenim (vidi poglavlje “Hidrauličko spajanje”). Isto je opremljeno “Funkcijom zaštite od kamenca”: radi se o automatskoj zaštiti uređaja kako bi se izbegli preterani ciklusi zagrevanja koji su posledica pojave kamenca na otporniku. Nakon što se funkcija zaštite od kamenca uključi, temperatura se spušta na 60°C (ako je podešena temperatura bila visoka). Ako se funkcija zaštite od kamenca uključi, funkcija ECO EVO je onemogućena.

• **Za modele koji poseduju korisnički interfejs vrste koja je prikazana naslici 8.**

Aktivno stanje funkcije označeno je svetlućanjem industrijskih LED svetla 1, 2, i 3.

• **Za modele koji poseduju korisnički interfejs vrste koja je prikazana naslici 9.**

aktivno stanje funkcije označeno je na ekranu natpisima E70 i „remaining time“ (preostalo vreme) koji se izmjenjuju svake 3 sekunde. Funkciju zaštite od kamenca ne može onemogućiti korisnik; proizvod automatski poništava stanje nakon što se problem reši (vidi odeljak „Periodična održavanja“).

KORISNE INFORMACIJE

Ako izlazi hladna voda

Proveriti sljedeće:

- prisutnost napona na terminalu;
- elektronska kartica napajanja kartice (M Sl. 7);
- grejnih elemenata električnog grijača;
- proveriti zaobilaznu cijev (X Sl. 7);
- šipke nosača senzora (K Sl. 7).

Ako voda izlazi pregrejana (para iz slavine)

Odspojite uređaj s električnog napajanja i proverite sledeće:

- elektronička kartica
- nivo naslaga kamenca u kotlu i na delovima.
- šipke nosača senzora (K Sl. 7).

Nedovoljni dotok tople vode

Proveriti sljedeće:

- pritiska u vodovodnoj mreži;
- stanje deflektora (za skretanje mlaza) na cevi ulaza hladne vode;
- stanja cevi za uzimanje tople vode;
- električnih sastavnih delova.

Voda kapa na sigurnosnom uređaju

Tokom faze grejanja, voda može da curi na ventilu. To je normalno. Da bi izbegli kapanje, ekspanzijska posuda odgovarajuće veličine trebala bi biti postavljena. Ako se kapanje nastavlja i nakon faze grejanja, proverite sigurnosni ventil.

NE POKUŠAVAJTE SAMI POPRAVITI UREĐAJ, UVEK KONTAKTIRAJTE OVLAŠĆENE OSOBE.

Tehnički podaci i karakteristike nisu obvezujući i proizvođač zadržava pravo da napravi potrebne izmene i modifikacije koje će biti potrebne bez prethodne obavesti ili zamene.

Ovaj proizvod je sukladan Uredbi REACH.

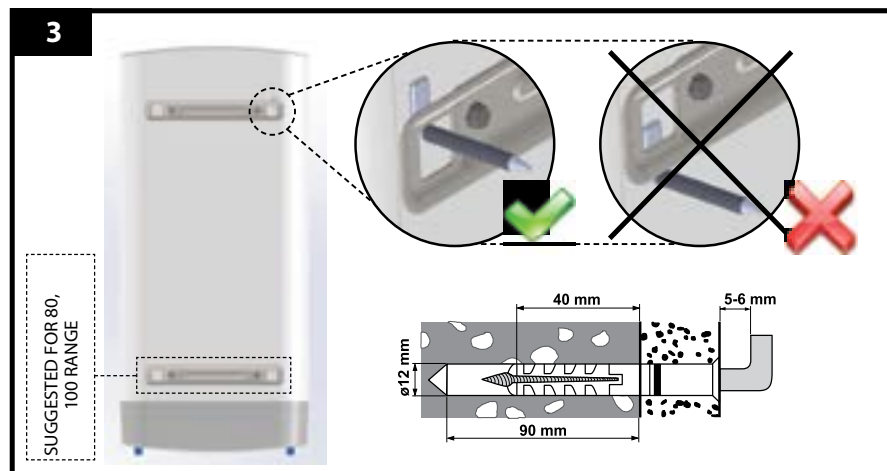
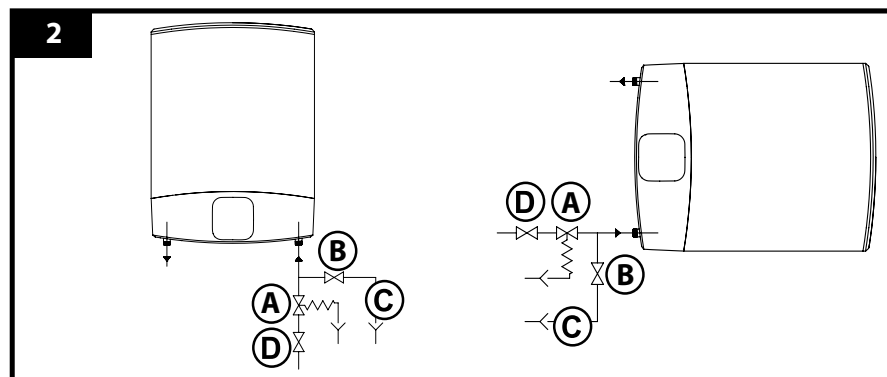
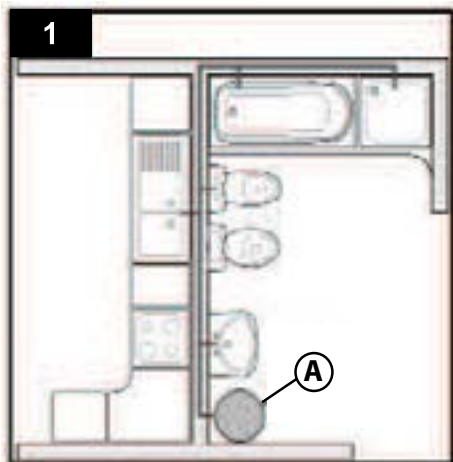


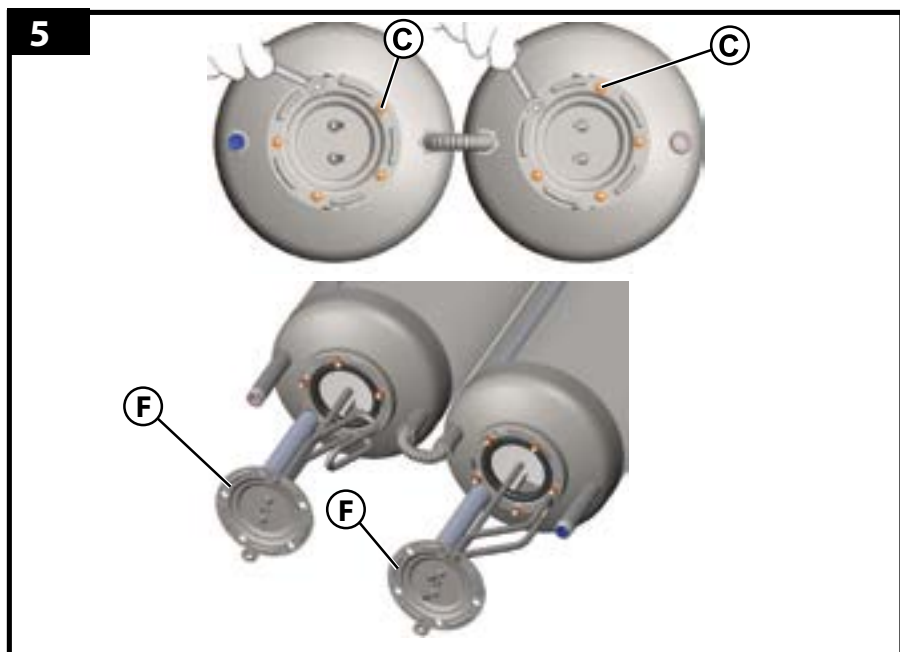
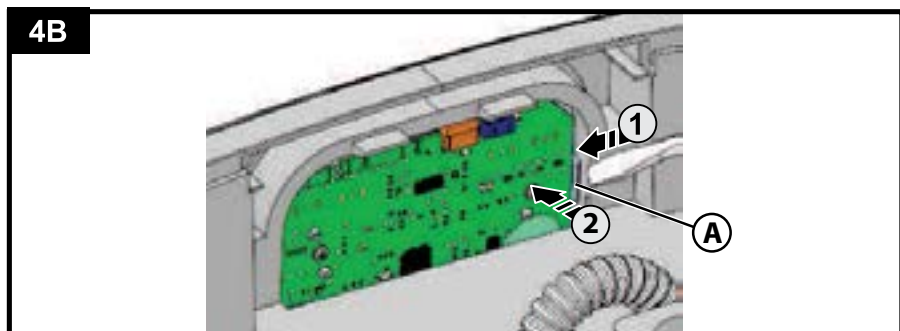
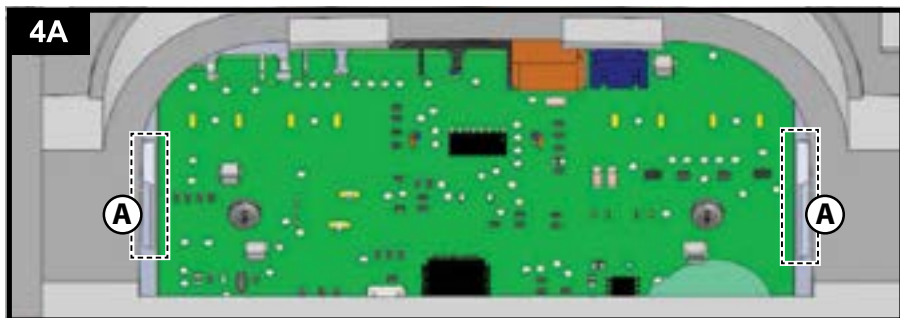
Ovaj proizvod je u skladu s Direktivom WEEE 2012/19/EU.

Simbol precrtane kante za smeće na uređaju ili na pakiranju označava da se proizvod po isteku veka trajanja mora odložiti na odvojeno odlagalište. Stoga će korisnik trebati predati uređaj po isteku veka trajanja prikladnim općinskim sabirnim centrima za odvojeno odlaganje električne i elektroničke opreme.

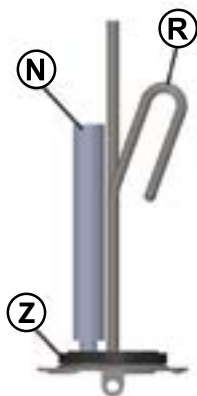
Simbol precrtane kante za smeće na uređaju ili na pakiranju označava da se proizvod po isteku vijeka trajanja mora odložiti na odvojeno odlagalište. Stoga će korisnik trebati predati uređaj po isteku vijeka trajanja prikladnim općinskim sabirnim centrima za odvojeno odlaganje električne i elektroničke opreme.

Kao alternativa samostalnom upravljanju otpadom, moguće je uređaj koji se želi zbrinuti predati prodavcu. Kod prodavca elektronskih proizvoda s tržišnim prostorom od najmanje 400 m² moguće je takođe predati bez naknade i bez obveze kupovine, elektronske proizvode za zbrinjavanje čije su dimenzije manje od 25 cm. Prikladno odvojeno zbrinjavanje za sledeće korišćenje uređaja koji je namenjen reciklaži, obradi i zbrinjavanju otpada na ekološki prihvatljiv način, doprinosi izbegavanju mogućih negativnih učinaka na okolinu i na zdravlje, te pospešuje ponovnu primenu i/ili reciklažu materijala od kojih su izradeni uređaji.

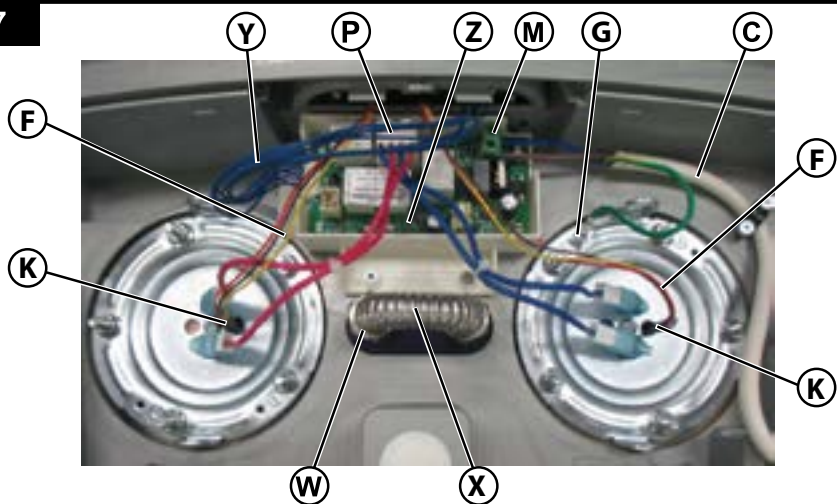




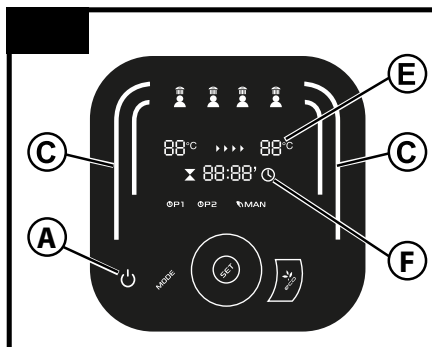
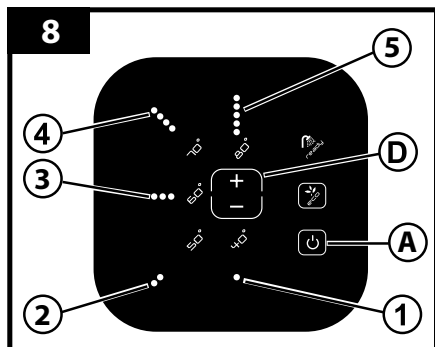
6



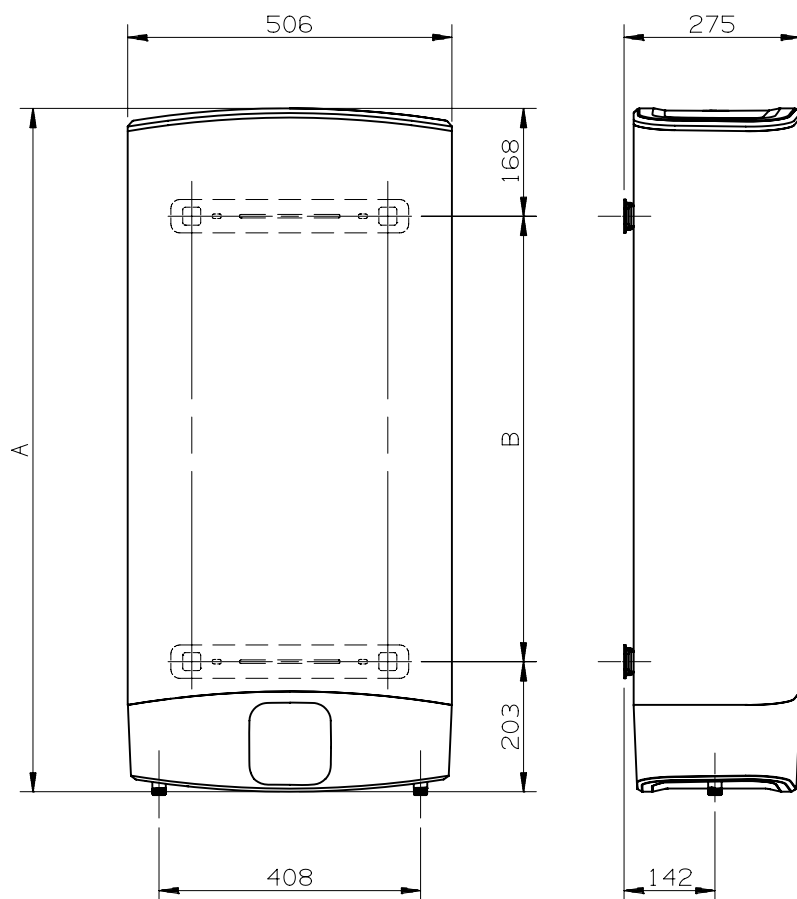
7



8



Instalacijska šema



Mdel	A	B
VELIS 30	536	165
VELIS 50	776	405
VELIS 80	1066	695
VELIS 100	1251	880



DESIGN ITALIANO

Ariston Thermo S.p.A.
Viale Aristide Merloni n.45
60044Fabriano (AN), Italy

ariston.com/rs

Ovaj dokument je originalno proizveden i objavljen od strane proizvođača, brenda Ariston, i preuzet je sa njihove zvanične stranice. S obzirom na ovu činjenicu, Tehnoteka ističe da ne preuzima odgovornost za tačnost, celovitost ili pouzdanost informacija, podataka, mišljenja, saveta ili izjava sadržanih u ovom dokumentu.

Napominjemo da Tehnoteka nema ovlašćenje da izvrši bilo kakve izmene ili dopune na ovom dokumentu, stoga nismo odgovorni za eventualne greške, propuste ili netačnosti koje se mogu naći unutar njega. Tehnoteka ne odgovara za štetu nanесenu korisnicima pri upotrebi netačnih podataka. Ukoliko imate dodatna pitanja o proizvodu, ljubazno vas molimo da kontaktirate direktno proizvođača kako biste dobili sve detaljne informacije.

Za najnovije informacije o ceni, dostupnim akcijama i tehničkim karakteristikama proizvoda koji se pominje u ovom dokumentu, molimo posetite našu stranicu klikom na sledeći link:

<https://tehnoteka.rs/p/ariston-bojler-velis-evo-50-eu-akcija-cena/>