

## Informacije o proizvodu

VIVAX aspirator CHO-60BI100T X

**VIVAX**



Tehnoteka je online destinacija za upoređivanje cena i karakteristika bele tehnike, potrošačke elektronike i IT uređaja kod trgovinskih lanaca i internet prodavnica u Srbiji. Naša stranica vam omogućava da istražite najnovije informacije, detaljne karakteristike i konkurentne cene proizvoda.

Posetite nas i uživajte u ekskluzivnom iskustvu pametne kupovine klikom na link:

<https://tehnoteka.rs/p/vivax-aspirator-cho-60bi100t-x-akcija-cena/>

# VIVAX



**100 W**  
JAČINA MOTORA



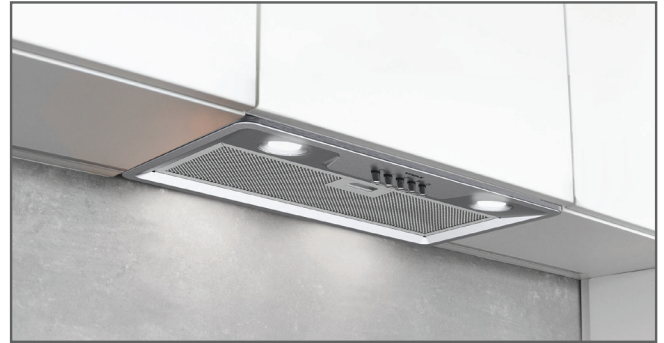
**281 m<sup>3</sup>/h**  
PROTOK ZRAKA



**ALUMINIJSKI**  
FILTER

## Ugradbena kuhinjska napa CHO-60BI100T B / X

Kuhinjska napa koja je vidljiva samo onda kada je to potrebno. U potpunosti je ugrađena u kuhinjski element dajući vam još više dodatnog prostora za pohranu. Opremljena je perivim aluminijskim filterima masti koji omogućuju učinkovito hvatanje i uklanjanje vlage i dima masti iz vašeg prostora za kuhanje.



Snaga motora  
100 W

Brzine motora  
3

Protok zraka (ERP)  
281 m<sup>3</sup>/h

Napajanje / Ukupna snaga  
102 W

Minimalna / Maksimalna razina buke  
60 dB / 70 dB

Klasa energetske učinkovitosti  
D

Učinkovitost filtriranja masnoće  
D

Razred učinkovitosti osvjetljenja  
A

Tip svjetla  
LED 2x 1W  $\Phi$ 38mm, 187 lux

Vanjski izgled / Kontrole  
Nehrđajući čelik / Sklopka

Tip filtera  
2 x Aluminijski filter u 3 sloja

Ugljeni filter za unutarnju cirkulaciju zraka  
CHO-CPI00 T (naručuje se posebno)

Promjer odvodnog crijeva / Mjesto priključka  
120 mm / Gornja strana

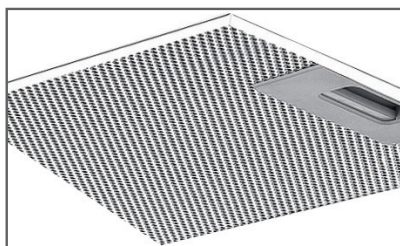
Pribor u kompletu  
Nosач i pribor za montažu; Energetska naljepnica;  
Upute za uporabu i montažu

Bruto / Neto težina  
4.3 kg / 3.5 kg

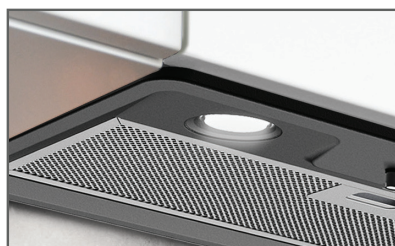
Dimenzija paketa / Dimenzija uređaja  
568 x 254 x 335 mm / 525 x 275 x 203 mm

EAN Kod Crna / EAN Kod Inox  
3856005186754 / 3856005186761

SAP Kod Crna / SAP Kod Inox  
1256515 / 1256527



Aluminijski filter



LED Rasvjeta



Mehanička kontrola s tri brzine

# VIVAX



**100 W**  
JAČINA MOTORA



**281 m<sup>3</sup>/h**  
PROTOK ZRAKA

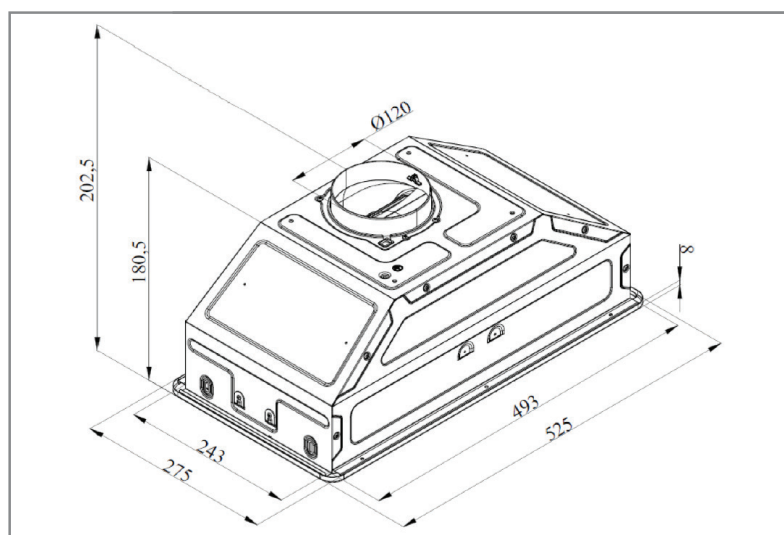


**ALUMINIJSKI**  
FILTER

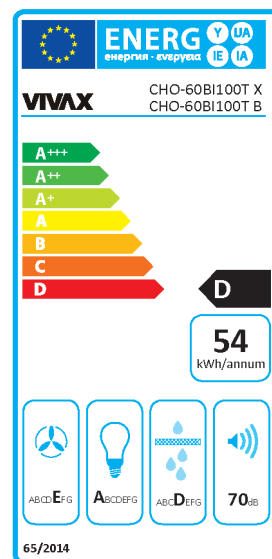
## Ugradbena kuhinjska napa CHO-60BI100T B / X



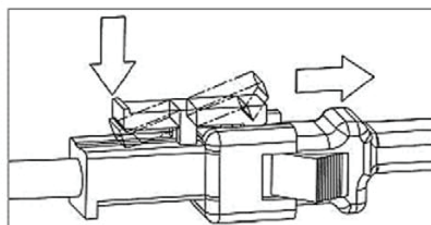
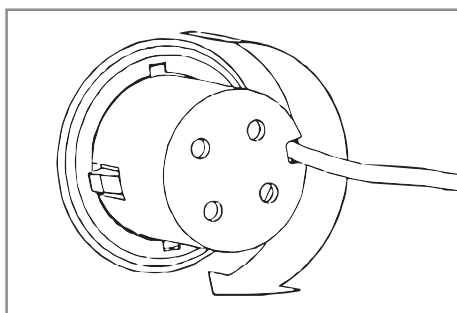
### DIMENZIJE PROIZVODA



### ENERGETSKA NALJEPNICA



### ZAMJENA SVJETLA



### UPOZORENJE:

Zamjenu osvjetljenja mora izvesti ovlaštenu servis ili slična kvalificirana osoba kako bi se izbjegla opasnost od električnog udara.

Ovaj dokument je originalno proizveden i objavljen od strane proizvođača, brenda Vivax, i preuzet je sa njihove zvanične stranice. S obzirom na ovu činjenicu, Tehnoteka ističe da ne preuzima odgovornost za tačnost, celovitost ili pouzdanost informacija, podataka, mišljenja, saveta ili izjava sadržanih u ovom dokumentu.

Napominjemo da Tehnoteka nema ovlašćenje da izvrši bilo kakve izmene ili dopune na ovom dokumentu, stoga nismo odgovorni za eventualne greške, propuste ili netačnosti koje se mogu naći unutar njega. Tehnoteka ne odgovara za štetu nanесenu korisnicima pri upotrebi netačnih podataka. Ukoliko imate dodatna pitanja o proizvodu, ljubazno vas molimo da kontaktirate direktno proizvođača kako biste dobili sve detaljne informacije.

Za najnovije informacije o ceni, dostupnim akcijama i tehničkim karakteristikama proizvoda koji se pominje u ovom dokumentu, molimo posetite našu stranicu klikom na sledeći link:

<https://tehnoteka.rs/p/vivax-aspirator-cho-60bi100t-x-akcija-cena/>