

Informacije o proizvodu

BOSCH zamrzivač GTV15NWEA



BOSCH

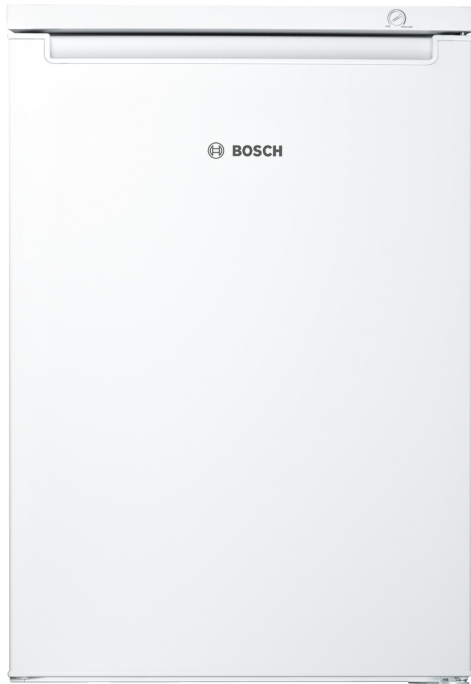


Tehnoteka je online destinacija za upoređivanje cena i karakteristika bele tehnike, potrošačke elektronike i IT uređaja kod trgovinskih lanaca i internet prodavnica u Srbiji. Naša stranica vam omogućava da istražite najnovije informacije, detaljne karakteristike i konkurentne cene proizvoda.

Posetite nas i uživajte u ekskluzivnom iskustvu pametne kupovine klikom na link:

<https://tehnoteka.rs/p/bosch-zamrzivac-gtv15nwea-akcija-cena/>

**Seriya 2, Podugradni zamrzivač, 85 x
56 cm, Bela
GTV15NWEA**



**Zamrzivač razreda E sa tri providne fioke
za zamrzavanje: pruža puno prostora i
dobar pregled – vrlo efikasan.**

Tehnički podaci

Klasa energetske efikasnosti:	E
Prosečna godišnja potrošnja energije u kilovat satima godišnje (kWh/a):	164 kWh/annum
Zbir zapremine odeljaka za zamrzavanje:	83 l
Emisije buke u vazduhu:	39 dB(A) re 1 pW
Klasa emisije buke u vazduhu:	C
termometar - zamrzivački deo:	ne
Lampa:	Ne
Linija proizvoda:	Ormar za zamrzavanje
Tip instalacije:	Samostojeći
Frostfree sistem:	Ne
Visina:	850 mm
Širina:	560 mm
Dubina:	580 mm
Dimenzije zapakovanog aparata:	900 x 590 x 580 mm
Neto težina:	33.1 kg
Bruto težina:	35.0 kg
Priključna snaga:	80 W
Zaštita:	10 A
Frekvencija:	50 Hz
Dužina priključnog kabla:	150.0 cm
Otvaranje u:	desno reverzibilno
Boja / materijal kućišta:	White
Upozoravajući signal kod smetnji:	bez upozoravajućeg signala
Bravica na vratima:	Ne
Broj fioke na izvlačenje:	3
Broj fioke za zamrzavanje:	0
EAN kod:	4242005208951
Marka:	Bosch
Mednarodna oznaka:	GTV15NWEA
Linija proizvoda:	Ormar za zamrzavanje



Serija 2, Podugradni zamrzivač, 85 x 56 cm, Bela GTV15NWEA

Zamrzivač razreda E sa tri providne fioke za zamrzavanje: pruža puno prostora i dobar pregled – vrlo efikasan.

Dizajn

- bel
- Horizontalna ručka

Komfor i bezbednost

- Mehaničko izjednačavanje temperature

Deo za zamrzavanje

- Broj providnih fioka za zamrzavanje: 3

Dimenzije

- Dimenzije (V x Š x D): 85 x 56 x 58 cm

Tehničke informacije

- Napon: 220 - 240 V V

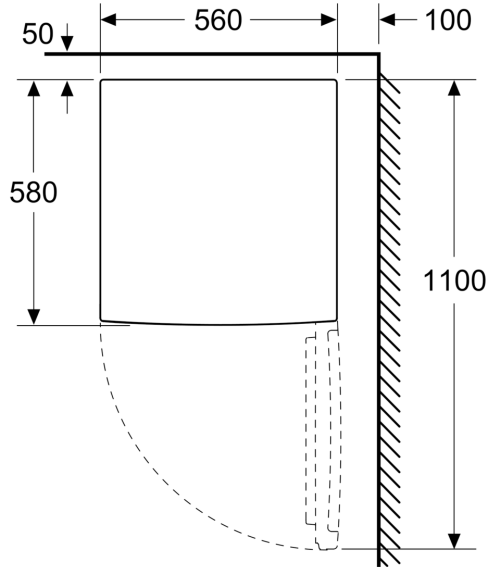
Pribor

Osnovne informacije

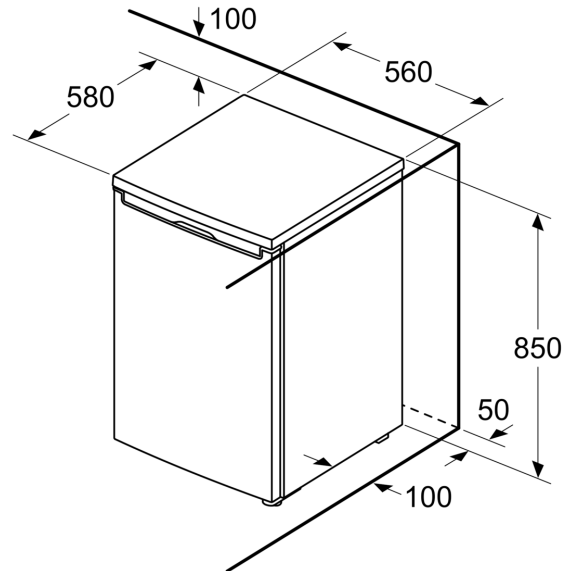
- Zamrzavanje moguće u svim fiokama
- Unutrašnjost opremljena metalnim aplikacijama
- Klasa energetske efikasnosti(EU19_EEK_D): E
- Neto zapremina (l): 83 l
- Kapacitet zamrzavanja (l): 83 l
- Kapacitet zamrzavanja (kg/24h) : 4 kg
- Prosečna godišnja potrošnja energije u kilovat satima godišnje (kWh/a): 164
- Klimatska klasa: SN-T
- Emisije buke u vazduhu : 39 dB
- Čuvanje kod kvara električne energije (h): 15.5

**Seriya 2, Podugradni zamrzivač, 85 x
56 cm, Bela
GTV15NWEA**

measurements in mm



measurements in mm



Ovaj dokument je originalno proizveden i objavljen od strane proizvođača, brenda Bosch, i preuzet je sa njihove zvanične stranice. S obzirom na ovu činjenicu, Tehnoteka ističe da ne preuzima odgovornost za tačnost, celovitost ili pouzdanost informacija, podataka, mišljenja, saveta ili izjava sadržanih u ovom dokumentu.

Napominjemo da Tehnoteka nema ovlašćenje da izvrši bilo kakve izmene ili dopune na ovom dokumentu, stoga nismo odgovorni za eventualne greške, propuste ili netačnosti koje se mogu naći unutar njega. Tehnoteka ne odgovara za štetu nanесenu korisnicima pri upotrebi netačnih podataka. Ukoliko imate dodatna pitanja o proizvodu, ljubazno vas molimo da kontaktirate direktno proizvođača kako biste dobili sve detaljne informacije.

Za najnovije informacije o ceni, dostupnim akcijama i tehničkim karakteristikama proizvoda koji se pominje u ovom dokumentu, molimo posetite našu stranicu klikom na sledeći link:

<https://tehnoteka.rs/p/bosch-zamrzivac-gtv15nwea-akcija-cena/>