

Informacije o proizvodu

BOSCH mašina za sušenje veša WQB245A7BY



BOSCH



Tehnoteka je online destinacija za upoređivanje cena i karakteristika bele tehnike, potrošačke elektronike i IT uređaja kod trgovinskih lanaca i internet prodavnica u Srbiji. Naša stranica vam omogućava da istražite najnovije informacije, detaljne karakteristike i konkurentne cene proizvoda.

Posetite nas i uživajte u ekskluzivnom iskustvu pametne kupovine klikom na link:

<https://tehnoteka.rs/p/bosch-masina-za-susenje-vesa-wqb245a7by-akcija-cena/>

Serija 8, Mašina za sušenje veša sa toplotnom pumpom, 9 kg WQB245A7BY



A+++



Veoma efikasna mašina za sušenje veša sa toplotnom pumpom i Smart Dry, koju pokreće Home Connect. Štedi energiju zahvaljujući energetske klasi A+++ i samočistećem kondenzatoru. Pored toga, štiti vašu odeću funkcijom Auto Dry i zahvaljujući parnom programu Iron Assist smanjuje vašu gomilu za peglanje.

- **AutoDry:** automatsko sušenje tačno do nivoa do kog želite.
- **Samočisteći kondenzator:** sprečite nakupljanje ostataka vlakana i dlačica i održite A++ energetske efikasnosti.
- **Funkcija za pametno sušenje Smart Dry:** vaša mašina za sušenje i za pranje veša su povezane i sugeriraju vam pravi program za sušenje.
- **Home Connect:** kućni uređaji sa pametnim povezivanjem olakšavaju vaš svakodnevni život.
- **Pomoć pri peglanju:** tretman parom koji smanjuje nabore na vešu, a i hrpu veša za peglanje.

Tehnički podaci

Tip instalacije:	Samostojeći
Pomeriva radna ploča:	Ne
Otvaranje u:	desno reverzibilno
Dužina priključnog kabla:	145.0 cm
Visina sa radnom pločom:	0 mm
Dimenzije aparata:	842 x 598 x 613 mm
Neto težina:	57.4 kg
Fluorovani gasovi sa efektom staklene bašte:	No
Vrsta rashladnog sredstva:	R290
Hermetički zatvorena jedinica:	Da
EAN kod:	4242005364145
Priključna snaga:	600 W
Zaštita:	10 A
Voltaža:	220-240 V
Frekvencija:	50 Hz
Kapacitet pranja:	9.0 kg
Energetska klasa:	A+++
en: Energy consumption electric dryer, full load - NEW (2010/30/EC):	1.60 kWh
Standard cotton programme time at full load:	195 min
Energy consumption electric dryer, partial load - NEW (2010/30/EC):	0.89 kWh
Standard cotton programme time at partial load:	125 min
Weighted annual energy consumption, electric dryer - NEW (2010/30/EC):	193.0 kWh/annum
Weighted programme time:	155 min
Average condensation efficiency full load (%):	88 %
Average condensation efficiency partial load (%):	88 %
Weighted condensation efficiency (%):	88 %

Posebni dodatni pribor

WTZPW20D	Podest sa izvlečnom policom
WMZ20600	Korpa za vunu
WTZ27500	Spojni deo sa fiokom na izvlačenje
WTZ27510	Spojni deo



Serija 8, Mašina za sušenje veša sa toplotnom pumpom, 9 kg WQB245A7BY

Veoma efikasna mašina za sušenje veša sa toplotnom pumpom i Smart Dry, koju pokreće Home Connect. Štedi energiju zahvaljujući energetske klasi A+++ i samočistećem kondenzatoru. Pored toga, štiti vašu odeću funkcijom Auto Dry i zahvaljujući parnom programu Iron Assist smanjuje vašu gomilu za peglanje.

Snaga / potrošnja

- Klasa energetske efikasnosti¹: A+++
- Potrošnja energije²: 193 kWh
- Kapacitet sušenja: 1 - 9 kg
- Vreme trajanje programa³: 195
- Nivo buke sušenja: 61 dB (A) re 1 pW
- Klasa efikasnosti kondenzacije⁴: B
- Efikasnost kondenzacije⁵: 88

Programi

- Standardni programi: Pamuk, Lako održavanje
- Iron Assist: parni program koji smanjuje bore na suvoj odeći
- Program posteljina: zahvaljujući reverzibilnom bubnju smanjuje zapetljavanje većih komada veša
- Programi preko aplikacije: Sportswear, Vremenski program hladno
- Posebni programi: Programi preko aplikacije, Pamuk, Posteljina, Košulje/bluze, Pamuk eco, Fini veš, Peškiri, Higijena Plus, Iron Assist: parni program koji smanjuje bore na suvoj odeći, Mešano, Super 40, Lako održavanje, Sušenje vunene odeće u korpi, Vremenski program - toplo

Funkcije

- Home Connect: Daljinsko praćenje i kontrola, upravljanje energijom, daljinska dijagnostika, SmartDry, programi preko aplikacije. Uvek ažurirajte svoj uređaj s ažuriranjem ugrađene programske opreme.
- SmartDry: savršen program sušenja na osnovu poslednjeg ciklusa pranja
- Opcija Half load: optimizira sušenje za manje količine veša
- Ciklus protiv gužvanja 120 min posle završenog programa
- TouchControl dugmad: 1 košulja, 5 košulja, Osnovno podešavanje, Suvo za peglanje, Business, Suvo za ormar, Suvo za ormar+, odgoda završetka programa, Half load, Sigurnosna brava za decu, Jednostavno za peglanje, Omiljeni program, Dugme za uključivanje, Daljinsko pokretanje, Nežno, SmartDry: savršen program sušenja na osnovu poslednjeg ciklusa pranja, Start/Pauza sa mogućnošću kasnijeg dodavanja veša, 24 odgoda završetka programa

Komfor / bezbednost

- SelfCleaning samočisteći kondenzator
- Elegantna i ergonomski nagnuta kontrolna tabla za jednostavnu upotrebu
- EcoSilence Drive: najštedljivija i najtiša tehnologija inventer motora
- Indikator preporučene količine veša
- Prikaz mogućnosti dodavanja veša u tekuci program (Reload funkcija)

- AutoDry tehnologija
- Birač programa na dodir sa dodirnim dugmadima
- Sensitive Drying System: Bubanj od nerđajućeg čelika sa asimetričnim prečkama
- AntiVibration Design: tiša i stabilnija mašina
- Korpa za sušenje vunene odeće
- LED osvetljenje unutrašnjosti bubnja
- Set za odvođenje kondenzovane vode
- Zaključavanje opcija pred decom
- Zvučni signal na kraju programa
- Brojač upotrebe: broji završene programe
- Smer otvaranja vrata: otvaranje udesno, podesivo otvaranje vrata
- Boja vrata: bela
- Metalna kvaka na vratima

Tehničke informacije

- Mogućnost podugradnje
- Dimenzije (V x Š): 84.2 x 59.8
- Dubina uređaja: 61.3
- Dubina uređaja uklj. vrata: 66.2
- Dubina uređaja sa otvorenim vratima: 110.5
- Tehnologija toplotne pumpe sa ekološkim sredstvom za hlađenje R290

¹ Na skali energetske klase od A+++ do D

² Godišnja potrošnja energije u kWh za standardni program pamuk na osnovu 160 ciklusa sušenja kod punog i delimičnog opterećenja i potrošnji u režimima niske potrošnje energije

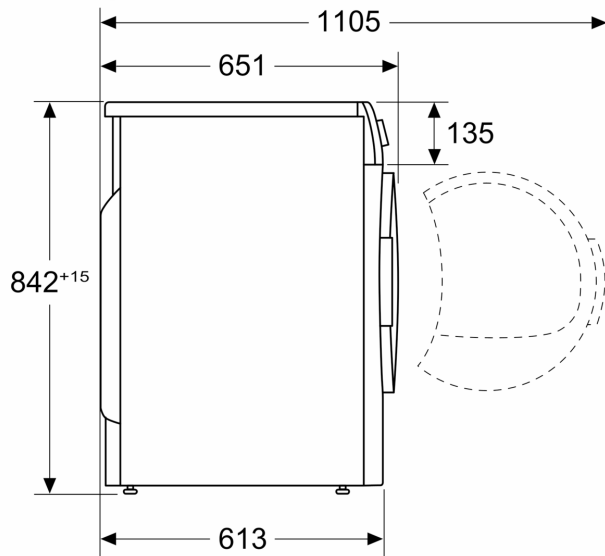
³ Vreme trajanja standardnog programa pamuk kod punog opterećenja

⁴ Na skali klase efikasnosti kondenzacije od A do G

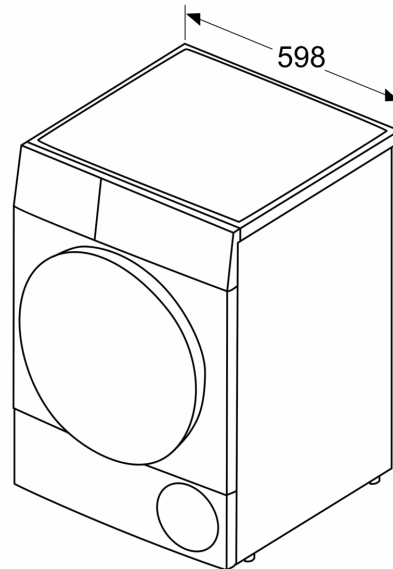
⁵ Ponderisana efikasnost kondenzacije za standardni program pamuk kod punog i delimičnog opterećenja

**Seriya 8, Mašina za sušenje veša sa
toplotnom pumpom, 9 kg
WQB245A7BY**

Dimenzije u mm



Dimenzije u mm



Ovaj dokument je originalno proizveden i objavljen od strane proizvođača, brenda Bosch, i preuzet je sa njihove zvanične stranice. S obzirom na ovu činjenicu, Tehnoteka ističe da ne preuzima odgovornost za tačnost, celovitost ili pouzdanost informacija, podataka, mišljenja, saveta ili izjava sadržanih u ovom dokumentu.

Napominjemo da Tehnoteka nema ovlašćenje da izvrši bilo kakve izmene ili dopune na ovom dokumentu, stoga nismo odgovorni za eventualne greške, propuste ili netačnosti koje se mogu naći unutar njega. Tehnoteka ne odgovara za štetu nanесenu korisnicima pri upotrebi netačnih podataka. Ukoliko imate dodatna pitanja o proizvodu, ljubazno vas molimo da kontaktirate direktno proizvođača kako biste dobili sve detaljne informacije.

Za najnovije informacije o ceni, dostupnim akcijama i tehničkim karakteristikama proizvoda koji se pominje u ovom dokumentu, molimo posetite našu stranicu klikom na sledeći link:

<https://tehnoteka.rs/p/bosch-masina-za-susenje-vesa-wqb245a7by-akcija-cena/>