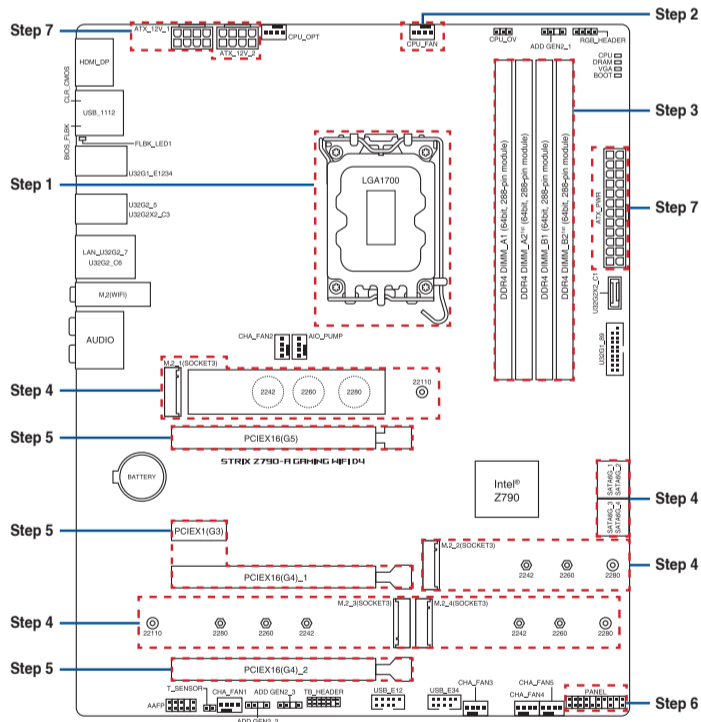


## Motherboard

# ROG STRIX Z790-A GAMING WIFI D4

Quick start guide	Hurtigstartsveiledning
Кратко упу̀тване за бърз старт	Guia de consulta rápida
Stručná příručka	Instrukcja szybkiej instalacji
Quick Start-vejledning	Краткое руководство
Snelstartgids	Ghid de pornire rapidă
Lühijuhend	Guía de inicio rápida
Guide de démarrage rapide	Vodič za brzo korišćenje
Pikakäynnistysopas	Stručný návod na spustenie
Schnellstartanleitung	Snabbstartsguide
Οδηγός γρήγορης έναρξης	คู่มือเริ่มต้นอย่างเร็ว
Beüzemelési útmutató	Hızlı Başlatma Kılavuzu
Guida Rapida	Hồðung daán khòuï ñoàng nhanh
Panduan Ringkas	Vodič za brzi početak rada
クイックスタートガイド	Короткий посібник
Жылдам іске қосу нұсқаулығы	Vodnik za hitri začetek
빠른 시작 설명서	دليل التشغيل السريع
Greitos darbo pradžios vadovas	راهنمای شروع سریع
Īsa pamācība	

## Motherboard Layout



### Australia Statement Notice

From 1 January 2012 updated warranties apply to all ASUS products, consistent with the Australian Consumer Law. For the latest product warranty details please visit <https://www.asus.com/support/>. Our goods come with guarantees that cannot be excluded under the Australian Consumer Law. You are entitled to a replacement or refund for a major failure and compensation for any other reasonably foreseeable loss or damage. You are also entitled to have the goods repaired or replaced if the goods fail to be of acceptable quality and the failure does not amount to a major failure. If you require assistance please call ASUS Customer Service 1300 2787 88 or visit us at <https://www.asus.com/support/>.

### India RoHS

This product complies with the "India E-Waste (Management) Rules, 2016" and prohibits use of lead, mercury, hexavalent chromium, polybrominated biphenyls (PBBs) and polybrominated diphenyl ethers (PBDEs) in concentrations exceeding 0.1% by weight in homogenous materials and 0.01 % by weight in homogenous materials for cadmium, except for the exemptions listed in Schedule II of the Rule.

### Türkiye RoHS

AEEE Yönetmeliğine Uygundur

### HDMI Trademark Notice

The teams HDMI, HDMI High-Definition Multimedia Interface, and the HDMI Logo are trademarks or registered trademarks of HDMI Licensing Administrator, Inc

Q20739  
First Edition  
August 2022  
Copyright © ASUSTeK Computer Inc.  
All Rights Reserved

**PRODUZIDO NO POLO INDUSTRIAL DE MANAUS**



CONHEÇA A AMAZÔNIA

IMPRESSO NA CHINA

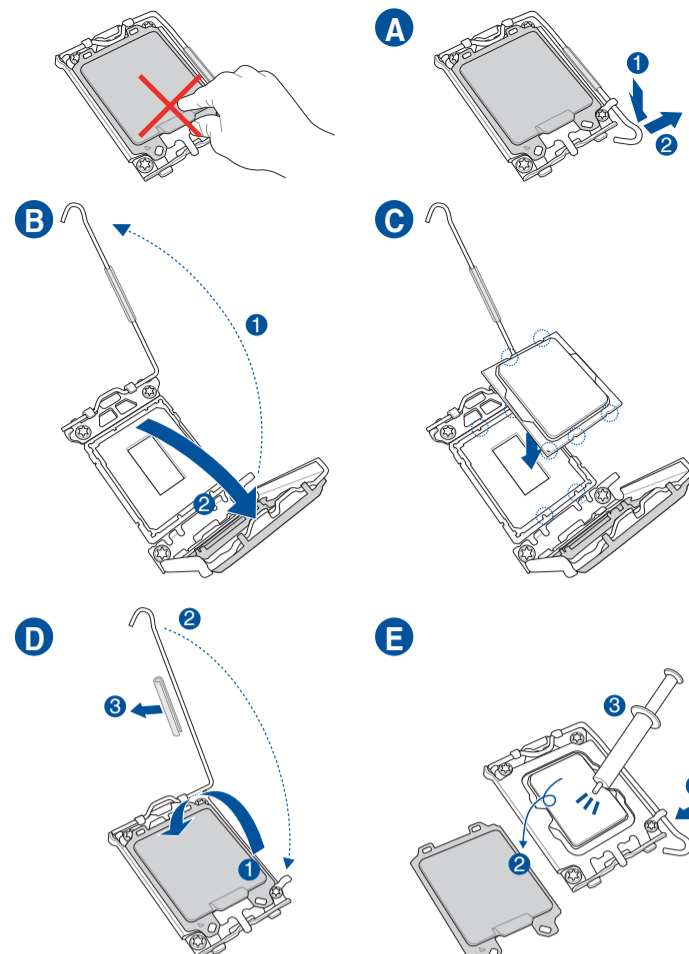


1 5 0 6 0 - 2 2 H 3 0 0 0 0

## Step 1

Install the CPU  
Инсталирайте процесора  
Instalace procesoru  
Instalar CPU'en  
De CPU installeren  
Paigaldage CPU  
Installez le processeur  
Asenna suoritin  
Installieren der CPU  
Εγκατάσταση της CPU  
Helyezze be a CPU-t  
Installare la CPU  
Pasang CPU  
CPUを取り付ける  
CPU орнатыңыз  
CPU 설치  
Sumontuokite centrinį procesorių  
Uzstādiēt centrālo procesoru

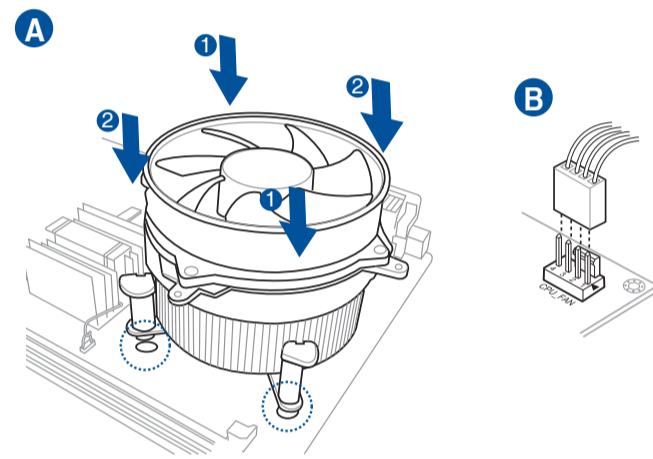
Instalier centralprocessoren (CPU)  
Instale a CPU  
Instalacja procesora  
Установка процессора  
Instalați CPU-ul  
Instalar la CPU  
Instalirajte CPU  
Instalácia centrálneho procesora  
Instalera CPU  
ติดตั้ง CPU  
CPU'yu takın  
Lâp CPU  
Instalacija procesora  
Instalуйте процесор  
Nameštitev CPE-ja  
قم بتثبيت وحدة المعالجة المركزية (CPU) را نصب کنید



## Step 2

Install the CPU fan  
Инсталирайте вентилатора на процесора  
Instalace ventilátoru procesoru  
Instalar CPU-blæseren  
De CPU-ventilator installeren  
Paigaldage CPU ventilaator  
Installez le ventilateur du processeur  
Asenna suorittimen tuuletin  
Installieren des CPU-Lüfters  
Εγκατάσταση του ανεμιστήρα της CPU  
Szerelje be a CPU ventilátort  
Instalare la ventola della CPU  
Pasang kipas CPU  
CPUクーラーを取り付ける  
CPU желдеткішін орнатыңыз  
CPU 팬 설치  
Sumontuokite centrinio procesoriaus ventiliatorių  
Uzstādiēt centrālā procesora ventilatoru  
Instalier CPU-viften  
Instale a ventoinha de CPU  
Instalacja wentylatora procesora  
Установка вентилятора  
Instalați ventilatorul CPU-ului  
Instalar el ventilador de la CPU  
Instalirajte CPU ventilator  
Instalácia ventilátora centrálneho procesora

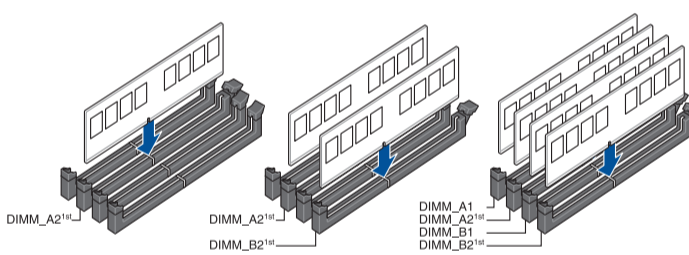
Instalera CPU-fläkten  
ติดตั้งพัดลม CPU  
CPU fanını takın  
Lâp quạt CPU  
Instalacija ventilatora procesora  
Instalуйте вентилятор процесора  
Nameštitev ventilatorja CPE-ja  
تثبيت مروحة وحدة المعالجة المركزية  
پنکه CPU را نصب کنید



## Step 3

Install memory modules  
Инсталирайте модулите памет  
Instalace paměťových modulů  
Installer hukommelsesmodulerne  
Geheugenmodules installeren  
Paigaldage mäluoodulid  
Installez les modules de mémoire  
Asenna muistimoduulit  
Installieren der Speichermodule  
Εγκατάσταση των στοιχείων μνήμης  
Helyezze be a memória modulokat  
Instalare i moduli di memoria  
Pasang modul memori  
メモリーモジュールを取り付ける  
Жад моульдерін орнатыңыз  
메모리 모듈 설치  
Sumontuokite atminties modulius  
Uzstādiēt atmiņas moduljus

Instalier minnmoduler  
Instale módulos de memória  
Instalacja modułów pamięci  
Установка модулей памяти  
Instalați modulele de memorie  
Instalar los módulos de memoria  
Instalirajte module memorije  
Instalácia pamäťových modulov  
Instalera minnesmoduler  
ติดตั้งโมดูลหน่วยความจำ  
Bellek modüllerini takın  
Lâp các thanh nhớ  
Instalacija memorijskih modula  
Instalуйте модулі пам'яті  
Nameštitev pomnilniških modulov  
تثبيت وحدات الذاكرة  
مادول های حافظه را نصب کنید



## Step 4

Install storage devices. To install M.2, refer to user guide.  
Инсталиране на устройства за съхранение. За инсталиране на M.2, вижте ръководството на потребителя.  
Instalování paměťových zařízení. Pokyny pro instalaci M.2 najdete v uživatelské příručce.  
Installering af lagerenheder. Se brugsvejledningen for oplysninger om installation af M.2.  
Opslagapparaten installeren. Raadpleeg de gebruiksaanwijzing voor het installeren van M.2.  
Installige salvestid. M.2 installimisel juhinduge kasutusjuhendist.  
Installez les périphériques de stockage. Pour installer un module M.2, consultez le guide de l'utilisateur.  
Tallennuslaitteiden asentaminen. Katso M.2:n asennusohjeet käyttöoppaasta.  
Installieren der Speichergeräte. Zur Installation von M.2-Geräten schauen Sie bitte im Benutzerhandbuch.  
Εγκατάσταση συσκευών αποθήκευσης. Για την εγκατάσταση του M.2, ανατρέξτε στο εγχειρίδιο χρήστη.  
Tárolóeszközök telepítése. Az M.2 telepítését illetően lásd a felhasználói útmutatót.  
Instalare dispositivi di archiviazione. Per installare M.2, fare riferimento alla guida per l'utente.  
Memasang perangkat penyimpanan. Untuk memasang M2, lihat panduan pengguna.

Montere lagringsenheter. Se bruksanvisningen for installasjon av M.2.  
Instalar dispositivos de almacenamiento. Consulte o guia do utilizador para instalar o M.2.  
Instalacja urządzeń pamięci. W celu instalacji M.2 należy zapoznać się z podręcznikiem użytkownika.  
Установка накопителей. Для установки M.2 обратитесь к руководству пользователя.  
Instalarea dispozitivelor de stocare. Consultați manualul de utilizare pentru detalii despre instalarea M.2.  
Instalar dispositivos de almacenamiento. Para instalar M.2, consulte la guía del usuario.  
Instalirajte uređaje za skladištenje. Pogledajte uputstvo za korišćenje da biste instalirali M.2.  
Ištalácia pamäťových zariadení. Postup inštalácie M.2 si pozrite v príručke pre používateľa.  
Instalera lagringsenheter. För att installera M.2, se bruksanvisningen.  
การติดตั้งอุปกรณ์เก็บข้อมูล ในการติดตั้ง M.2 โปรดดูคู่มือผู้ใช้  
Depolama aygıtlarınızı takma. M.2'yi kurmak için kullanım kılavuzuna bakın.  
lâp đặt các thiết bị lưu trữ. Để lắp đặt M.2, hãy tham khảo số hướng dẫn sử dụng.  
Instalirajte uređaje za pohranjivanje. Pogledajte korisnički priručnik za ugradnju M.2.  
Instalacija пристроїв пам'яті. Щоб встановити M.2, див. Посібник користувачів.  
Nameštitev naprav za shranjevanje. Za nameštitev M.2 glejte navodila za uporabo.

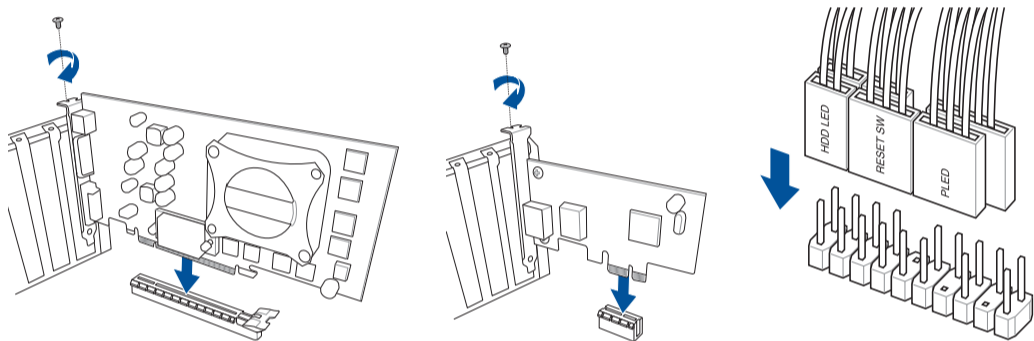
تثبيت أجهزة التخزين لتثبيت M.2، ارجع إلى دليل المستخدم.  
نصب دستگاه های ذخیره سازی  
برای نصب M.2، به دفترچه راهنمای کاربر مراجعه کنید.

ストレージデバイスを取り付ける。M.2 SSDの取り付け方法は、ユーザーガイドをご覧ください。  
Сақтау құрылғыларын орнату. M.2 орнату үшін пайдалану нұсқаулығын қараңыз.  
저장 장치 설치. M.2를 설치하려면 사용 설명서를 참조하십시오.  
İdiegti saugojimo įrenginius. Kaip montuoti M.2, žr. naudojimo instrukciją.  
Instalējiet atmiņas ierīces. Lai instalētu M.2, skatiet lietotāja rokasgrāmatu.

## Step 5

Install expansion card(s)  
Инсталирайте допълнителна карта (допълнителни карти)  
Instalace přídatné karty (karet)  
Installer utvidelseskortene  
Uitbreidingskaart(en) installeren  
Paigaldage laienduskaart(-kaardid)  
Installez les cartes d'extension  
Asenna laajennuskortti/kortit  
Installieren der Erweiterungskarte(n)  
Εγκατάσταση καρτών επέκτασης  
Helyezze be a bővítőkártyá(ka)t  
Installare le schede di espansione  
Pasang kartu ekspansi  
拡張カードを取り付ける  
Көңейту картас(лар)ын орнатыңыз  
확장 카드 설치  
Sumontuokite išplėtimo plokštę (-es)  
Uzstādiet izvērses karti(-es)  
Installer utvidelseskort  
Instale placas de expansão  
Instalacja kart(y) rozszerzenia  
Установка карт расширения  
Instalați cardul/cardurile de extensie  
Instalar tarjetas de expansión  
Instalirajte ekspanzionu/e karticu/e  
Inštalácia rozširujúcich kariet  
Installera expansionskort  
ติดตั้งเอกซแพนชันการ์ด  
Genişletme kartlarını takın  
Lắp (các) thẻ mở rộng  
Instalacija kartica za proširenje  
Інсталюйте плати розширення  
Namestitev razširitvenih kartic

تنصيب بطاقة (بطاقات) التوسعة  
کارت های گسترش را نصب کنید



## Step 6

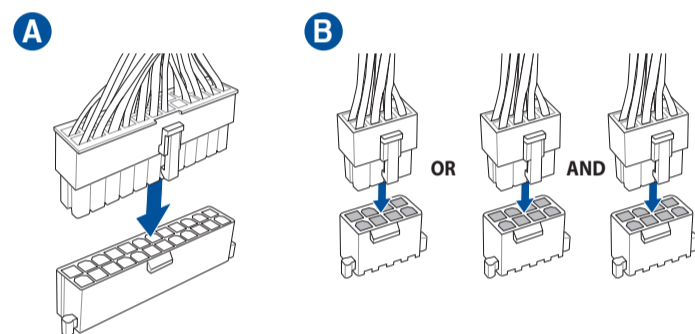
Install the system panel connector  
Инсталирайте конектора за системния панел  
Nainstalujte konektor pro panel systému  
Tilslut stikket til systempanelet  
Installeer de connectors van het systeempaneel  
Ühendage süsteemi paneeli liitmik  
Installer le connecteur de panneau système  
Asenna järjestelmäpaneelin liitäntä  
Installieren des Systembereich-Anschlusses  
Εγκατάσταση του συνδέσμου του πίνακα του συστήματος  
Telepítse a rendszervelem csatlakozót  
Installa il connettore del pannello di sistema  
Pasang konektor panel sistem  
システムパネルコネクタを取り付ける  
Жүйе панелінің конекторын орнатыңыз  
시스템 패널 커넥터를 설치하십시오  
Sumontuokite sistemos valdymo plokštės jungtį  
Sistēmas paneļa savienotāja instalēšana  
Installer systempanelkontakten  
Instalar o conector do painel do sistema  
Zainstaluj złącze panelu systemowego  
Установка разъема системной панели  
Instalați Conector pentru placa de bază  
Instalar el conector del panel del sistema  
Instalirajte priključak za sistemsku ploču  
Inštalácia konektora systémového panela  
Sätt i systempanelens kontakt  
ติดตั้งขั้วต่อแผงระบบ  
Sistem paneli konnektörünü takın  
Lắp đầu nối bảng điều khiển hệ thống  
Instalacija konektora ploče sustava  
Встановіть з'єднувач системної панелі  
Namestitev Konektor matične plošče

تركيب موصل لوحة النظام  
رابط صفحه سیستم را نصب کنید

## Step 7

Install ATX power connectors  
Инсталирайте ATX конекторите за захранване  
Instalace konektorů napájení ATX  
Installer ATX-strømtilslutningerne  
ATX-voedingsaansluitingen installeren  
Paigaldage ATX-i toitekonektorid  
Installez les connecteurs d'alimentation ATX  
Asenna ATX-virtaliittimet  
Installieren der ATX-Stromanschlüsse  
Εγκατάσταση συνδέσμων τροφοδοσίας ATX  
Csatlakoztassa az ATX tápcsatlakozókat  
Installare i connettori di alimentazione ATX  
Pasang konektor daya ATX  
電源ケーブルを接続する  
ATX электр қуат қосқыштарын орнатыңыз  
ATX 전원 커넥터 설치  
Sumontuokite ATX maitinimo jungtis  
Uzstādiet ATX strāvas savienotājus  
Installer kontakter for ATX-strøm  
Instale os conectores de alimentação ATX  
Instalacja złączy zasilacza ATX  
Установка ATX разъема  
Instalați pinii conectori ATX  
Instalar conectores de alimentación ATX  
Instalirajte ATX električne priključke  
Inštalácia napájacích konektorov ATX  
Installera ATX strömkontakter  
ติดตั้งขั้วต่อ ATX เพาเวอร์  
ATX güç konnektörlerini takın  
Lắp các đầu nối nguồn ATX  
Instalacija konektora ATX parajanja  
Інсталюйте розніми живлення ATX  
Namestitev priključkov za parajanje ATX

تنصيب توصيلات الطاقة ATX  
رابط های برق ATX را نصب کنید

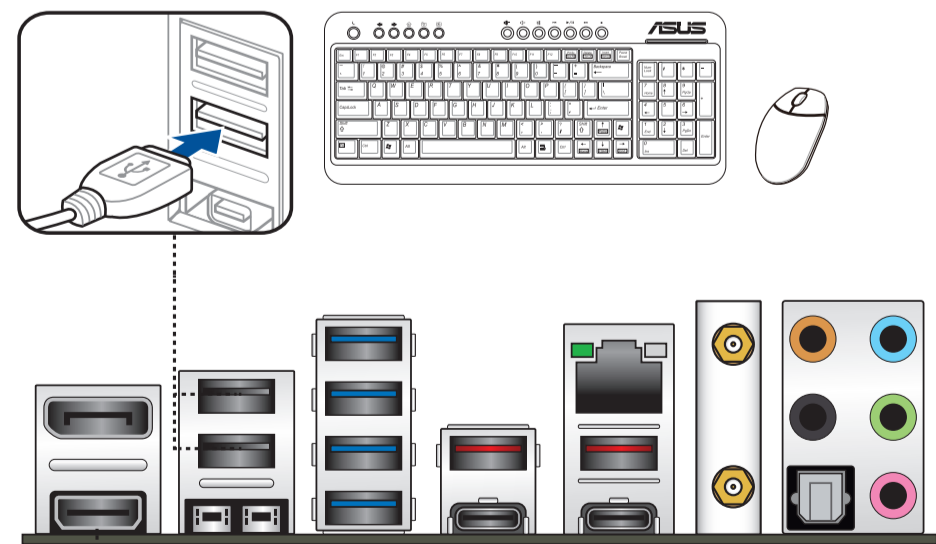


## Step 8

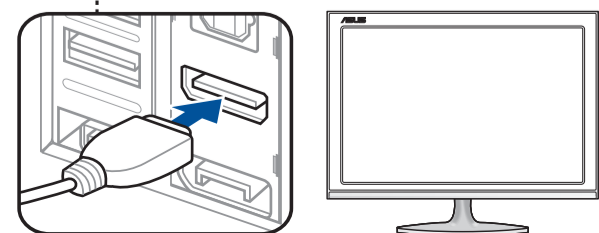
Connect input/output devices  
Свързване на I/O устройства  
Připojení vstupních/výstupních zařízení  
Tilslut input-/outputudstyr  
I/O-apparaten aansluiten  
Ühendage sisend-/väljundseadmed  
Connectez les périphériques d'entrée/sortie  
Liitä tulo/lähtölaitteita  
Eingabe-/Ausgabe-Geräte verbinden  
Σύνδεση συσκευών εισόδου/εξόδου  
Bemeneti/kimeneti eszközök csatlakoztatása  
Collegare i dispositivi di input/output  
Sambungkan perangkat input/output  
入力デバイスに接続する  
Кіріс/шығыс құрылғыларын қосу  
입력/출력 장치 연결  
Prijunkite įvesties / išvesties įrenginius  
Pievienot ievades/izvades ierīces

Koble til inngang/utgangsenheter  
Ligar dispositivos de entrada/saída  
Podłączenie urządzeń wejścia/wyjścia  
Подключение устройств ввода/вывода  
Conectare dispozitive de intrare/ieșire  
Conectar dispositivos de entrada y salida  
Povežite ulazne/izlazne uređaje  
Pripojenie vstupných/výstupných zariadení  
Anslut ingående/utgående enheter  
เชื่อมต่ออุปกรณ์อินพุต/เอาต์พุต  
Giriş/çıkış aygıtlarına bağlan  
Két női cábci thiet bi đầu vào/đầu ra  
Spjånje ulaznih/izlaznih uređaja  
Під'єднайте пристрої вводу/виводу  
Priključite vhodnih/izhodnih naprav

توصيل أجهزة الدخل/الخروج  
دستگاه های ورودی/خروجی را متصل نمایید



HDMI  
HIGH-DEFINITION MULTIMEDIA INTERFACE



## Step 9

Power on the system and install operating system and drivers  
Включите системата и инсталирайте операционната система и драйверите  
Zapnutí napájení systému a instalace operačního systému a ovladačů  
Tænd for systemet, og installer operativsystemet og de tilhørende drivere  
Het systeem inschakelen en het besturingssysteem en de stuurprogramma's installeren  
Lülitage süsteemi toide sisse ning installige operatsioonisüsteem ja draiverid  
Démarez le système et installez le système d'exploitation et les pilotes  
Käynnistä järjestelmä ja asenna käyttöjärjestelmä ja ohjaimet  
Einschalten des Systems und Installieren des Betriebssystems und der Treiber  
Ενεργοποιήστε το σύστημα και εγκαταστήστε το λειτουργικό σύστημα και τα προγράμματα οδήγησης  
Karcsoolja be a rendszert és telepítse az operációs rendszert és illesztőprogramokat  
Accendere il sistema e installare il sistema operativo e i driver  
Hidupkan sistem, lalu instal sistem operasi dan driver  
システムを起動しOSとドライバーをインストールする  
Жүйені қосып, операциялық жүйені жөнө драйверлерді орнатыңыз  
시스템 전원 켜기 및 운영체제와 드라이버 설치  
Ijunkite sistemą ir įdiekite operacinę sistemą ir tvarkykles  
Ieslēdziet sistēmu un instalējiet operētājsistēmu un draiverus  
Slå på systemet og installer operativsystem og drivere  
Ligue o sistema e instale o sistema operativo e os controladores  
Włącz zasilanie i zainstaluj system operacyjny oraz sterowniki  
Включение системы и установка операционной системы и драйверов  
Porniți sistemul și instalați sistemul de operare și driverele  
Proporcionar alimentación al sistema e instalar el sistema operativo y los controladores  
Uključite sistem i instalirajte operativni sistem i drajvere  
Zapnutie systému a inštalácia operačného systému a ovládačov  
Slå på systemet och installera operativsystem och drivrutiner  
เปิดระบบ และติดตั้งระบบปฏิบัติการและไดรเวอร์  
Sistemi açip işletim sistemini ve sürücüleri yükleyin  
Bật nguồn hệ thống và cài đặt hệ điều hành cũng như các driver  
Uključivanje sustava i instaliranje operativnih sustava i upravljačkih programa  
Увімкніть живлення системи та інсталюйте операційну систему та драйвери  
Vklóp sistema ter namestitev operacijskega sistema in gonilnikov

تشغيل الجهاز وتنصيب نظام وبرمجيات التشغيل  
سیستم را روشن کرده و درایورها و سیستم عامل را نصب کنید