

Motherboard

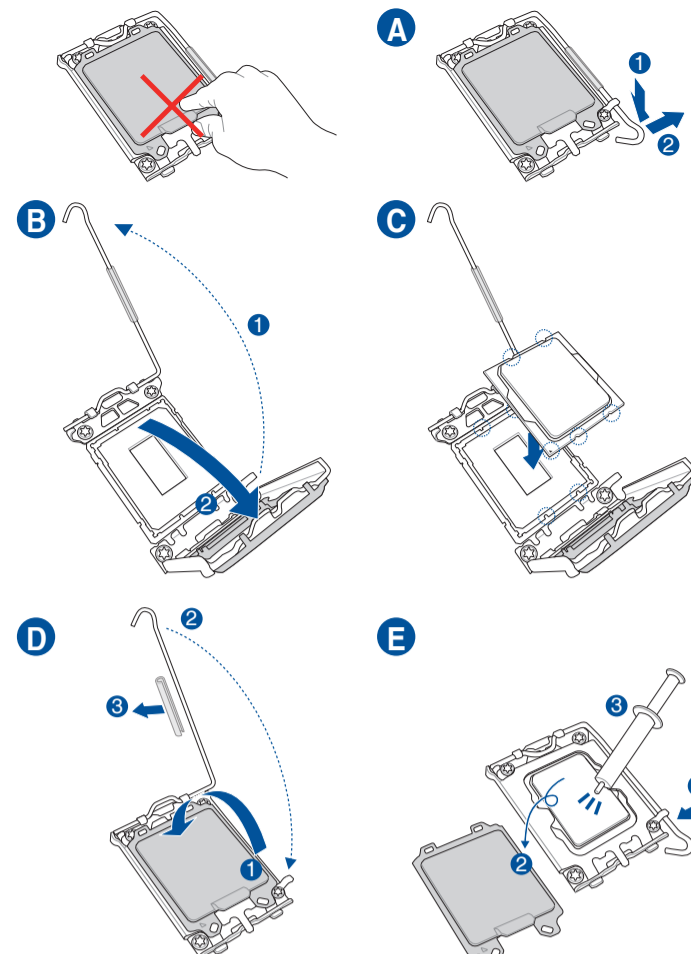
ROG STRIX Z690-F GAMING WIFI

Quick start guide	Hurtigstartsveiledning
Кратко упътване за бърз старт	Guia de consulta rápida
Stručná příručka	Instrukcja szybkiej instalacji
Quick Start-vejledning	Краткое руководство
Snelstartgids	Ghid de pornire rapidă
Lühijuhend	Guía de inicio rápida
Guide de démarrage rapide	Vodič za brzo korišćenje
Pikakäynnistsopas	Stručný návod na spustenie
Schnellstartanleitung	Snabbstartsguide
Οδηγός γρήγορης έναρξης	คู่มือเริ่มต้นอย่างรวดเร็ว
Beüzemelési útmutató	Hızlı Başlatma Kılavuzu
Guida Rapida	Hồàng dẫn khởi đầu nhanh
Panduan Ringkas	Vodič za brzi početak rada
クイックスタートガイド	Короткий посібник
Жылдам іске қосу нұсқаулығы	Vodnik za hitri začetek
빠른 시작 설명서	دليل التشغيل السريع
Greitos darbo pradžios vadovas	راهنمای شروع سریع
Īsa pamācība	

Step 1

Install the CPU
 Инсталируйте процессора
 Instalace procesoru
 Installer CPU'en
 De CPU installeren
 Paigaldage CPU
 Installez le processeur
 Asenna suoritin
 Installieren der CPU
 Εγκατάσταση της CPU
 Helyezze be a CPU-t
 Installare la CPU
 Pasang CPU
 CPUを取り付ける
 CPU орнатыңыз
 CPU 설치
 Sumontuokite centrinį procesorių
 Uzdādiēt centrālo procesoru

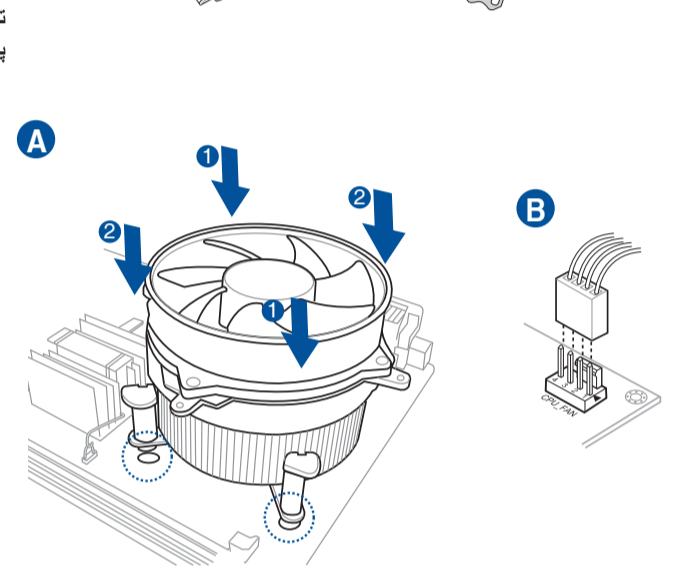
Instaler sentralprocessor (CPU)
 Instale a CPU
 Instalacja procesora
 Установка процессора
 Instalați CPU-ul
 Instalar la CPU
 Instalarajte CPU
 Instálacia centrálneho procesora
 Installera CPU
 ติดตั้ง CPU
 CPU'yu takın
 Láp CPU
 Instalacija procesora
 Instálujte procesor
 Namestitev CPE-ja
 قم بتثبيت وحدة المعالجة المركزية (CPU)
 CPU را نصب کنید



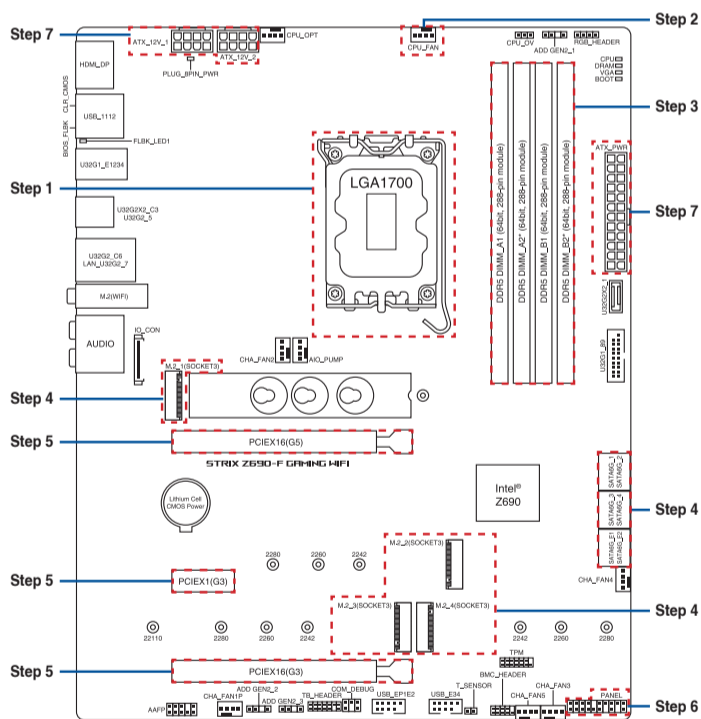
Step 2

Install the CPU fan
 Инсталируйте вентилятор на процессора
 Instalace ventilátoru procesoru
 Installer CPU-blæseren
 De CPU-ventilator installeren
 Paigaldage CPU ventilaator
 Installez le ventilateur du processeur
 Asenna suorittimen tuuletin
 Installieren des CPU-Lüfters
 Εγκατάσταση του ανεμιστήρα της CPU
 Szerelje be a CPU ventilátort
 Installare la ventola della CPU
 Pasang kipas CPU
 CPUクーラーを取り付ける
 CPU желдеткішін орнатыңыз
 CPU 팬 설치
 Sumontuokite centrinio procesoriaus ventiliatorių
 Uzdādiēt centrālā procesora ventilatoru
 Installer CPU-viften
 Instale a ventoinha de CPU
 Instalacja wentylatora procesora
 Установка вентилятора
 Instalați ventilatorul CPU-ului
 Instalar el ventilador de la CPU
 Instalarajte CPU ventilator
 Instálacia ventilátora centrálneho procesora

Installera CPU-fläkten
 ติดตั้งพัดลม CPU
 CPU fanını takın
 Láp quạt CPU
 Instalacija ventilatora procesora
 Instálujte ventilátor procesora
 Namestitev ventilatorja CPE-ja
 تثبيت مروحة وحدة المعالجة المركزية
 پنکه CPU را نصب کنید



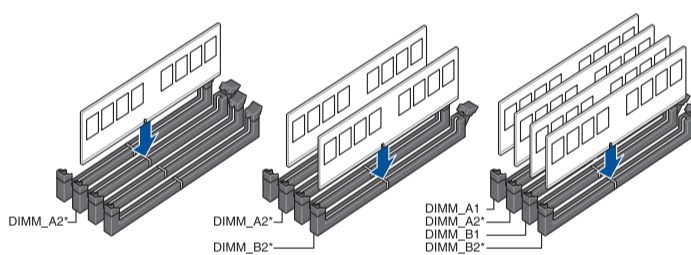
Motherboard Layout



Step 3

Install memory modules
 Инсталируйте модули памяти
 Instalace paměťových modulů
 Installer hukommelsesmodulerne
 Geheugenmodules installeren
 Paigaldage mäluoodulid
 Installez les modules de mémoire
 Asenna muistimoduulit
 Installieren der Speichermodule
 Εγκατάσταση των στοιχείων μνήμης
 Helyezze be a memória modulokat
 Installare i moduli di memoria
 Pasang modul memori
 メモリーモジュールを取り付ける
 Жад моульдерін орнатыңыз
 메모리 모듈 설치
 Sumontuokite atminties modulius
 Uzdādiēt atmiņas moduljus

Instaler minnmoduler
 Instale módulos de memória
 Instalacja modułów pamięci
 Установка модулей памяти
 Instalați modulele de memorie
 Instalar los módulos de memoria
 Instalarajte module memorije
 Instálacia pamäťových modulov
 Installera minnesmoduler
 ติดตั้งโมดูลหน่วยความจำ
 Bellek modüllerini takın
 Láp các thanh nhớ
 Instalacija memorijskih modula
 Instálujte moduli pam'ati
 Namestitev pomnilniških modulov
 تثبيت وحدات الذاكرة
 مادل های حافظه را نصب کنید



Australia statement notice

From 1 January 2012 updated warranties apply to all ASUS products, consistent with the Australian Consumer Law. For the latest product warranty details please visit <http://www.asus.com/support/>. Our goods come with guarantees that cannot be excluded under the Australian Consumer Law. You are entitled to a replacement or refund for a major failure and compensation for any other reasonably foreseeable loss or damage. You are also entitled to have the goods repaired or replaced if the goods fail to be of acceptable quality and the failure does not amount to a major failure. If you require assistance please call ASUS Customer Service 1300 2787 88 or visit us at <http://www.asus.com/support/>

India E-waste (Management) Rule 2016

This product complies with the "India E-Waste (Management) Rules, 2016" and prohibits use of lead, mercury, hexavalent chromium, polybrominated biphenyls (PBBs) and polybrominated diphenyl ethers (PBDEs) in concentrations exceeding 0.1% by weight in homogenous materials and 0.01% by weight in homogenous materials for cadmium, except for the exemptions listed in Schedule II of the Rule.

Regional notice for Turkey

AEEE Yönetmeliğine Uygundur.

PRODUZIDO NO POLO INDUSTRIAL DE MANAUS



Q18786
 First Edition
 August 2021
 Copyright © ASUSTeK Computer Inc.
 All Rights Reserved



Step 4

Install storage devices. To install M.2 refer to user manual.
 Инсталиране на устройства за съхранение. За инсталиране на M.2 вижте ръководството.
 Instalování paměťových zařízení. Pokyny pro instalaci M.2 najdete v návodku k použití.
 Installering af lagerenheder. Se brugsvejledningen for oplysninger om installation af M.2.
 Opslagapparaten installeren. Raadpleeg de gebruiksaanwijzing voor het installeren van M.2.
 Installige salvestid. M.2 installimisel juhinduge kasutusjuhendist.
 Installez les périphériques de stockage. Pour installer un module M.2, consultez le manuel de l'utilisateur.
 Tallennuslaitteiden asentaminen. Katso M.2:n asennusohjeet käyttöoppaasta.
 Installieren der Speichergeräte. Zur Installation von M.2-Geräten schauen Sie bitte im Benutzerhandbuch.
 Εγκατάσταση συσκευών αποθήκευσης. Για την εγκατάσταση του M.2, ανατρέξτε στο εγχειρίδιο χρήστη.
 Tárolóeszközök telepítése. Az M.2 telepítését illetően lásd a felhasználói kézikönyvet.
 Installare i dispositivi di archiviazione. Per installare M.2, consultare il manuale dell'utente.
 Memasang perangkat penyimpanan. Untuk memasang M2, lihat panduan pengguna.
 ストレージデバイスを取り付ける。M.2 SSDの取り付け方法は、ユーザーマニュアルをご覧ください。
 Сақтау құрылғыларын орнату. M.2 орнату үшін пайдалану нұсқаулығын қараңыз.
 저장 장치 설치. M.2를 설치하려면 사용 설명서를 참조하십시오.
 Įdiegti saugojimo įrenginius. Kaip montuoti M.2, žr. naudojimo instrukciją.
 Instalējiet atmiņas ierīces. Lai instalētu M.2, skatiet lietotāja rokasgrāmatu.

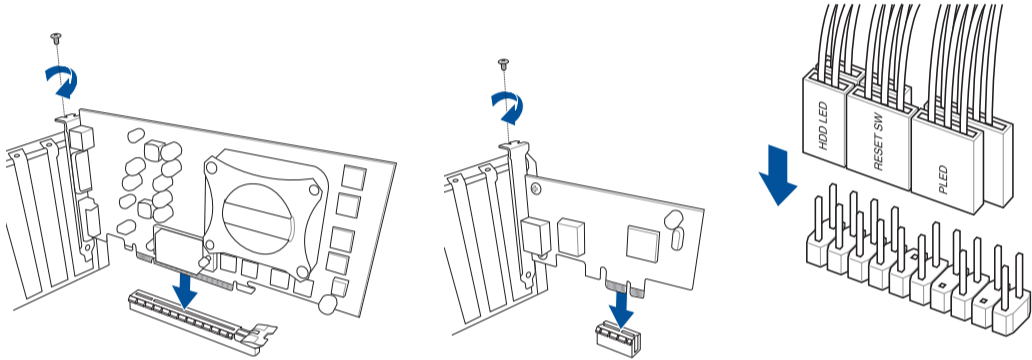
Montere lagringsenheter. Se bruksanvisningen for installasjon av M.2.
 Instalar dispositivos de almacenamiento. Consulte o manual do utilizador para instalar o M.2.
 Instalacja urządzeń pamięci. W celu instalacji M.2 należy zapoznać się z podręcznikiem użytkownika.
 Установка накопителей. Для установки M.2 обратитесь к руководству пользователя.
 Instalarea dispozitivelor de stocare. Consultați manualul de utilizare pentru detalii despre instalarea M.2.
 Instalar dispositivos de almacenamiento. Para instalar M.2, consulte el manual del usuario.
 Instalarajte uređaje za skladištenje. Pogledajte uputstvo za korišćenje da biste instalirali M.2.
 Ištálacia pamäťových zariadení. Postup inštalácie M.2 si pozrite v príručke pre používateľa.
 Installera lagringsenheter. För att installera M.2, se bruksanvisningen.
 การติดตั้งอุปกรณ์เก็บข้อมูล ในการติดตั้ง M.2 โปรดดูคู่มือผู้ใช้
 Depolama aygıtlarınızı takma. M.2'yi kurmak için kullanım kılavuzuna bakın.
 láp dāt các thiết bị lưu trữ. Để láp dāt M.2, hãy tham khảo số hướng dẫn sử dụng.
 Instalarajte uređaje za pohranjivanje. Pogledajte korisnički priručnik za ugradnju M.2.
 Інсталюція пристроїв пам'яті. Щоб встановити M.2, див. Посібник користувачів.
 Namestitev naprav za shranjevanje. Za namestitev M.2 glejte uporabniški priročnik.

تثبيت أجهزة التخزين
 لتثبيت M.2؛ ارجع إلى دليل المستخدم.
 نصب دستگاه های ذخیره سازی
 برای نصب M.2، به دفترچه راهنمای کاربر مراجعه کنید.

Step 5

Install expansion card(s)
Инсталирайте допълнителна карта (допълнителни карти)
Instalace přídatné karty (karet)
Installer utvidelseskortene
Uitbreidingskaart(en) installeren
Paigaldage laienduskaart(-kaardid)
Installez les cartes d'extension
Asenna laajennuskortti/kortit
Installieren der Erweiterungskarte(n)
Εγκατάσταση καρτών επέκτασης
Helyezze be a bővítőkártyá(ka)t
Installare le schede di espansione
Pasang kartu ekspansi
拡張カードを取り付ける
Көңейту картас(лар)ын орнатыңыз
확장 카드 설치
Sumontuokite išplėtimo plokštę (-es)
Uzstādiet izvērses karti(-es)
Installer utvidelseskort
Instale placas de expansão
Instalacja kart(y) rozszerzenia
Установка карт расширения
Instalați cardul/cardurile de extensie
Instalar tarjetas de expansión
Instalirajte ekspanzionu/e karticu/e
Inštalácia rozširujúcich kariet
Installera expansionskort
ติดตั้งเอกซแพนชันการ์ด
Genişletme kartlarını takın
Lắp (các) thẻ mở rộng
Instalacija kartica za proširenje
Інсталюйте плати розширення
Namestitev razširitvenih kartic

تثبيت بطاقة (بطاقات) التوسعة
کارت های گسترش را نصب کنید



Step 6

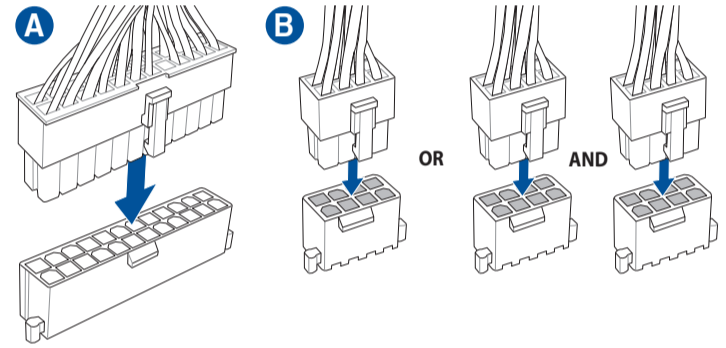
Install system panel connectors
Инсталирайте конекторите на ситемния панел
Instalace konektorů panelu systému
Installer systempanelets tilslutninger
Aansluitingen op het systeepaneel installeren
Paigaldage süsteemi paneeli konnektorid
Installez les connecteurs du panneau système
Asenna järjestelmäpaneelin liittimet
Installieren der Systembereich-Anschlüsse
Εγκατάσταση συνδέσμων πάνελ συστήματος
Szerelje be a rendszervelem csatlakozóit
Installare i connettori del pannello del sistema
Pasang konektor panel sistem
システムパネルコネクターを取り付ける
Жүйе тақтасының қосқыштарын орнатыңыз
시스템 패널 커넥터 설치
Sumontuokite sistemos plokštės jungtis
Uzstādiet sistēmas paneļa savienotājus
Installer kontakter for systempanelet
Instale os conectores do painel do sistema
Instalacja złączy panela systemu
Установка соединений системной панели
Instalați conectorii pentru placa de bază
Instalar conectores del panel del sistema
Instalirajte sistemske priključke
Inštalácia konektorov ovládacieho panela
Installera systempanelkontakter
ติดตั้งขั้วต่อแผงระบบ
Sistem paneli konnektörlerini takın
Lắp các đầu nối hệ thống ra ngoài
Instalacija konektora ploče sustava
Інсталюйте розніми системної панелі
Namestitev priključkov matične plošče

تثبيت وحدات توصيل لوحة النظام
رابط های صفحه سیستم را نصب کنید

Step 7

Install ATX power connectors
Инсталирайте ATX конекторите за захранване
Instalace konektorů napájení ATX
Installer ATX-strømtilslutningerne
ATX-voedingsaansluitingen installeren
Paigaldage ATX-i toitekonnektorid
Installez les connecteurs d'alimentation ATX
Asenna ATX-virtaliittimet
Installieren der ATX-Stromanschlüsse
Εγκατάσταση συνδέσμων τροφοδοσίας ATX
Csatlakoztassa az ATX tápcsatlakozókat
Installare i connettori di alimentazione ATX
Pasang konektor daya ATX
電源ケーブルを接続する
ATX электр қуат қосқыштарын орнатыңыз
ATX 전원 커넥터 설치
Sumontuokite ATX maitinimo jungtis
Uzstādiet ATX strāvas savienotājus
Installer kontakter for ATX-strøm
Instale os conectores de alimentação ATX
Instalacja złączy zasilacza ATX
Установка ATX разъема
Instalați pinii conectori ATX
Instalar conectores de alimentación ATX
Instalirajte ATX električne priključke
Inštalácia napájacích konektorov ATX
Installera ATX strömkontakter
ติดตั้งขั้วต่อ ATX เพาเวอร์
ATX güç konnektörlerini takın
Lắp các đầu nối nguồn ATX
Instalacija konektora ATX parajanja
Інсталюйте розніми живлення ATX
Namestitev priključkov za parajanje ATX

تثبيت توصيلات الطاقة ATX
رابط های برق ATX را نصب کنید

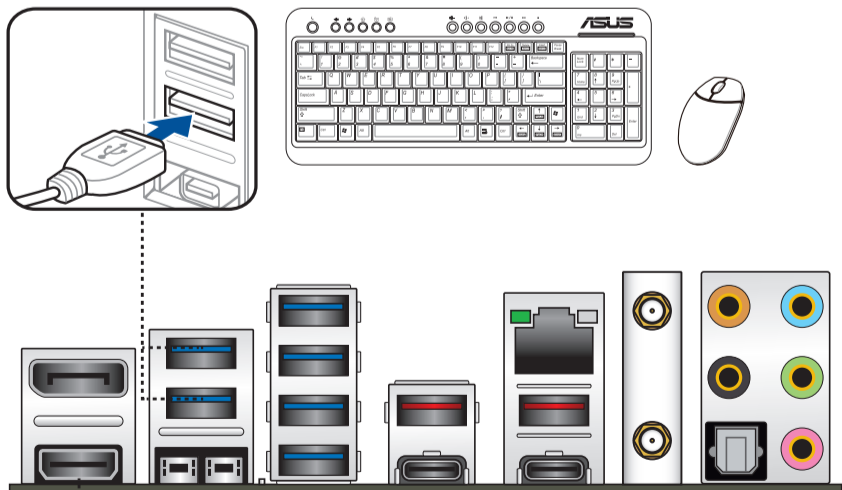


Step 8

Connect input/output devices
Свързване на I/O устройства
Připojení vstupních/výstupních zařízení
Tilslut input-/outputudstyr
I/O-apparaten aansluiten
Ühendage sisend-/väljundseadmed
Connectez les périphériques d'entrée/sortie
Liitä tulo/lähtölaitteita
Eingabe-/Ausgabe-Geräte verbinden
Σύνδεση συσκευών εισόδου/εξόδου
Bemeneti/kimeneti eszközök csatlakoztatása
Collegate i dispositivi di input/output
Sambungkan perangkat input/output
入力デバイスに接続する
Кіріс/шығыс құрылғыларын қосу
입력/출력 장치 연결
Prijunkite įvesties / išvesties įrenginius
Pievienot ievades/izvades ierīces

Koble til inngang/utgangsenheter
Ligar dispositivos de entrada/saída
Podłączenie urządzeń wejścia/wyjścia
Подключение устройств ввода/вывода
Conectare dispozitive de intrare/ieșire
Conectar dispositivos de entrada y salida
Povežite ulazne/izlazne uređaje
Pripojenie vstupných/výstupných zariadení
Anslut ingående/utgående enheter
เชื่อมต่ออุปกรณ์อินพุต/เอาต์พุต
Giriş/çıkış aygıtlarına bağlan
Két női các thiết bị đầu vào/đầu ra
Spjånje ulaznih/izlaznih uređaja
Під'єднайте пристрої вводу/виводу
Priključite vhodnih/izhodnih naprav

توصيل أجهزة الدخل/الخروج
دستگاه های ورودی/خروجی را متصل نمایید



Step 9

Power on the system and install operating system and drivers
Включите системата и инсталирайте операционната система и драйверите
Zapnutí napájení systému a instalace operačního systému a ovladačů
Tænd for systemet, og installer operativsystemet og de tilhørende drivere
Het systeem inschakelen en het besturingssysteem en de stuurprogramma's installeren
Lülitage süsteemi toide sisse ning installige operatsioonisüsteem ja draiverid
Démarez le système et installez le système d'exploitation et les pilotes
Käynnistä järjestelmä ja asenna käyttöjärjestelmä ja ohjaimet
Einschalten des Systems und Installieren des Betriebssystems und der Treiber
Ενεργοποιήστε το σύστημα και εγκαταστήστε το λειτουργικό σύστημα και τα προγράμματα οδήγησης
Kapcsolja be a rendszert és telepítse az operációs rendszert és illesztőprogramokat
Accendere il sistema e installare il sistema operativo e i driver
Hidupkan sistem, lalu instal sistem operasi dan driver
システムを起動しOSとドライバーをインストールする
Жүйені қосып, операциялық жүйені жөнө драйверлерді орнатыңыз
시스템 전원 켜기 및 운영체제와 드라이버 설치
Ijunkite sistemą ir įdiekite operacinę sistemą ir tvarkykles
Ieslēdziet sistēmu un instalējiet operētājsistēmu un draiverus
Slå på systemet og installer operativsystem og drivere
Ligue o sistema e instale o sistema operativo e os controladores
Włącz zasilanie i zainstaluj system operacyjny oraz sterowniki
Включение системы и установка операционной системы и драйверов
Porniți sistemul și instalați sistemul de operare și driverele
Proporcionar alimentación al sistema e instalar el sistema operativo y los controladores
Uključite sistem i instalirajte operativni sistem i drajvere
Zapnutie systému a inštalácia operačného systému a ovládačov
Slå på systemet och installera operativsystem och drivrutiner
เปิดระบบ และติดตั้งระบบปฏิบัติการและไดรเวอร์
Sistemi açip işletim sistemini ve sürücülerini yükleyin
Bật nguồn hệ thống và cài đặt hệ điều hành cũng như các driver
Uključivanje sustava i instaliranje operativnih sustava i upravljačkih programa
Увмкніть живлення системи та інсталюйте операційну систему та драйвери
Vklóp sistema ter namestitev operacijskega sistema in gonilnikov

تشغيل الجهاز وتثبيت نظام وبرمجيات التشغيل
سیستم را روشن کرده و درایورها و سیستم عامل را نصب کنید

