

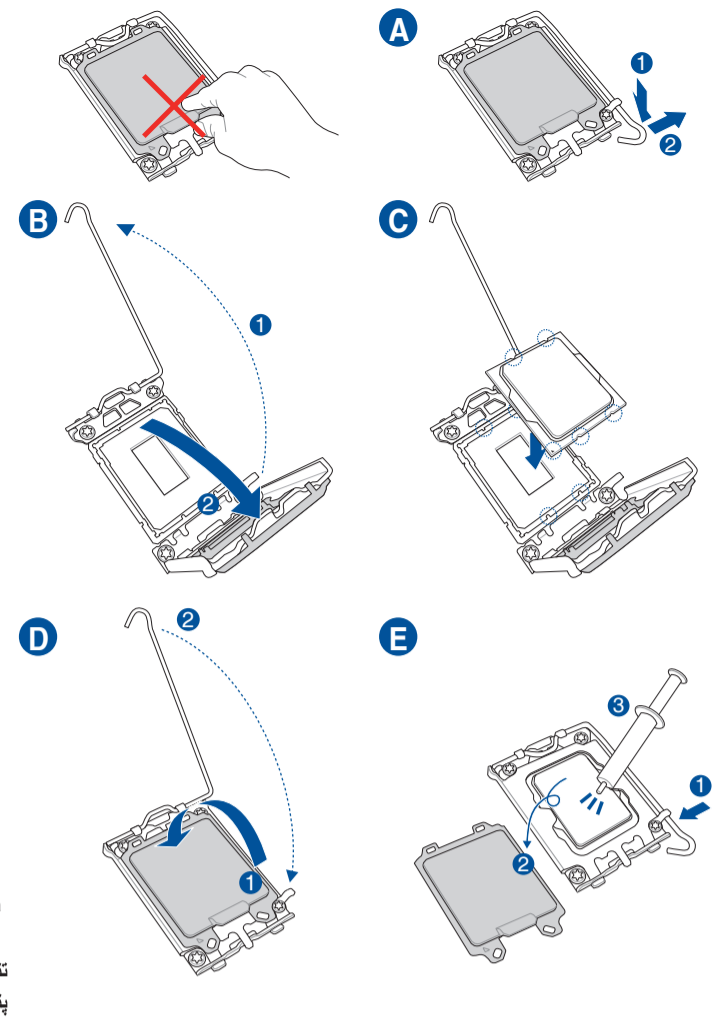
**Motherboard**

**PRIME H670-PLUS D4**

- Quick start guide      Hurtigstartsveiledning
- Кратко упътване за бърз старт      Guia de consulta rápida
- Stručná příručka      Instrukcja szybkiej instalacji
- Quick Start-vejledning      Краткое руководство
- Snelstartgids      Ghid de pornire rapidă
- Lühijuhend      Guía de inicio rápida
- Guide de démarrage rapide      Vodič za brzo korišćenje
- Pikakäynnistysopas      Stručný návod na spustenie
- Schnellstartanleitung      Snabbstartsguide
- Οδηγός γρήγορης έναρξης      คู่มือเริ่มตัวอย่างเร็ว
- Beüzemelési útmutató      Hızlı Başlatma Kılavuzu
- Guida Rapida      Höðung daðn khòui ñoäng nhand
- Panduan Ringkas      Vodič za brzi početak rada
- クイックスタートガイド      Короткий посібник
- Жылдам іске қосу нұсқаулығы      Vodnik za hitri začetek
- 빠른 시작 설명서      دليل التشغيل السريع
- Greitos darbo pradžios vadovas      راهنمای شروع سریع
- Īsa pamācība

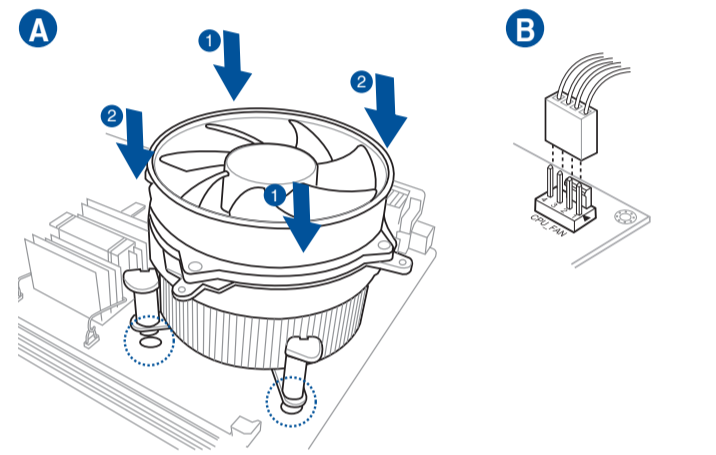
**Step 1**

- Install the CPU      Installer sentralprosessoren (CPU)
- Инсталируйте процессора      Instale a CPU
- Instalace procesoru      Instalacja procesora
- Installer CPU'en      Установка процессора
- De CPU installeren      Instalați CPU-ul
- Paigaldage CPU      Instalar la CPU
- Installez le processeur      Instalirajte CPU
- Asenna suoritin      Instalácia centrálneho procesora
- Installieren der CPU      Installera CPU
- Εγκατάσταση της CPU      ติดตั้ง CPU
- Helyezze be a CPU-t      CPU-yu takin
- Installare la CPU      Láp CPU
- Pasang CPU      Instalacija procesora
- CPUを取り付ける      Instálujte procesor
- CPU орнатыңыз      Namestitev CPE-ja
- CPU 설치      (CPU) قم بتثبيت وحدة المعالجة المركزية
- Sumontuokite centrinį procesorių      CPU را نصب کنید
- Uzstādiēt centrālo procesoru

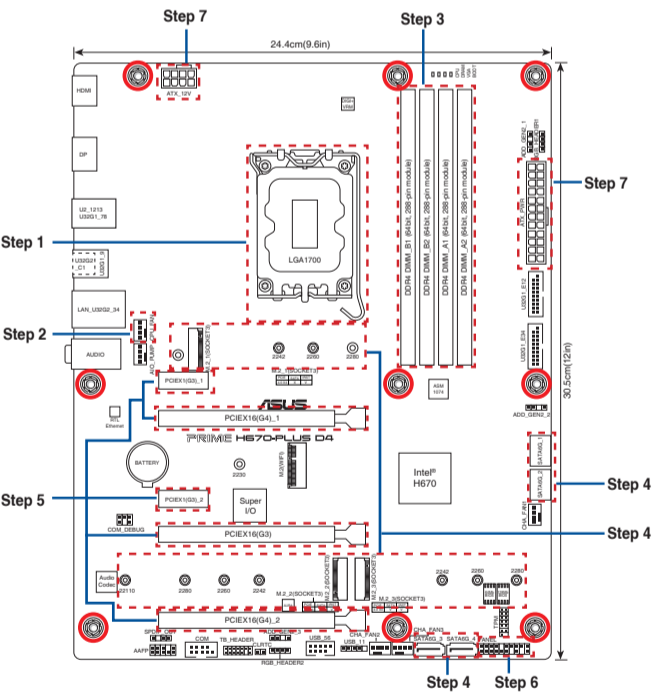


**Step 2**

- Install the CPU fan      Installera CPU-fläkten
- Инсталируйте вентилятор на процессора      ติดตั้งพัดลม CPU
- Instalace ventilátoru procesoru      CPU fanini takin
- Installer CPU-blæseren      Láp quạt CPU
- De CPU-ventilator installeren      Instalacija ventilatora procesora
- Paigaldage CPU ventilaator      Instálujte ventilátor procesora
- Installez le ventilateur du processeur      Namestitev ventilatorja CPE-ja
- Asenna suorittimen tuuletin      تثبيت مروحة وحدة المعالجة المركزية
- Installieren des CPU-Lüfters      پنکه CPU را نصب کنید
- Εγκατάσταση του ανεμιστήρα της CPU      Szerelje be a CPU ventilátort
- Szerelje be a CPU ventilátort      Installare la ventola della CPU
- Installare la ventola della CPU      Pasang kipas CPU
- Pasang kipas CPU      CPUクーラーを取り付ける
- CPUクーラーを取り付ける      CPU желдеткішін орнатыңыз
- CPU желдеткішін орнатыңыз      CPU 팬 설치
- CPU 팬 설치      Sumontuokite centrinio procesoriaus ventiliatorių
- Sumontuokite centrinio procesoriaus ventiliatorių      Uzstādiēt centrālā procesora ventilatoru
- Uzstādiēt centrālā procesora ventilatoru      Installer CPU-viften
- Installer CPU-viften      Instale a ventoinha de CPU
- Instale a ventoinha de CPU      Instalacja wentylatora procesora
- Instalacja wentylatora procesora      Установка вентилятора
- Установка вентилятора      Instalați ventilatorul CPU-ului
- Instalați ventilatorul CPU-ului      Instalar el ventilador de la CPU
- Instalar el ventilador de la CPU      Instalirajte CPU ventilator
- Instalirajte CPU ventilator      Instalácia ventilátora centrálneho procesora
- Instalácia ventilátora centrálneho procesora

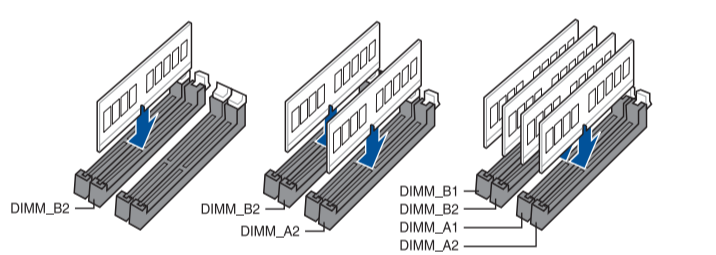


**Motherboard Layout**



**Step 3**

- Install memory modules      Installer minnemoduler
- Инсталируйте модули памяти      Instale módulos de memória
- Instalace paměťových modulů      Instalacja modułów pamięci
- Installer hukommelsesmodulerne      Установка модулей памяти
- Geheugenmodules installeren      Instalați modulele de memorie
- Paigaldage mäluoodulid      Instalar los módulos de memoria
- Installez les modules de mémoire      Instalirajte module memorije
- Asenna muistimoduulit      Instalácia pamäťových modulov
- Installieren der Speichermodule      Installera minnesmoduler
- Εγκατάσταση των στοιχείων μνήμης      ติดตั้งโมดูลหน่วยความจำ
- Helyezze be a memória modulokat      Bellek modüllerini takin
- Installare i moduli di memoria      Láp các thanh nhớ
- Pasang modul memori      Instalacija memorijskih modula
- メモリモジュールを取り付ける      Instálujte moduly pam'ati
- 메모리 모듈 설치      Namestitev pomnilniških modulov
- 메모리 모듈 설치      تثبيت وحدات الذاكرة
- Sumontuokite atminties modulius      مادول های حافظه را نصب کنید
- Uzstādiēt atmiņas moduljus



**Australia statement notice**

From 1 January 2012 updated warranties apply to all ASUS products, consistent with the Australian Consumer Law. For the latest product warranty details please visit <http://www.asus.com/support/>. Our goods come with guarantees that cannot be excluded under the Australian Consumer Law. You are entitled to a replacement or refund for a major failure and compensation for any other reasonably foreseeable loss or damage. You are also entitled to have the goods repaired or replaced if the goods fail to be of acceptable quality and the failure does not amount to a major failure. If you require assistance please call ASUS Customer Service 1300 2787 88 or visit us at <http://www.asus.com/support/>

**India E-waste (Management) Rules 2016**

This product complies with the "India E-Waste (Management) Rules, 2016" and prohibits use of lead, mercury, hexavalent chromium, polybrominated biphenyls (PBBs) and polybrominated diphenyl ethers (PBDEs) in concentrations exceeding 0.1% by weight in homogenous materials and 0.01 % by weight in homogenous materials for cadmium, except for the exemptions listed in Schedule II of the Rule.

**Regional notice for Turkey**

AAAA Yönetmeliğine Uygundur.

**PRODUZIDO NO POLO INDUSTRIAL DE MANAUS**



CONHEÇA A AMAZÔNIA IMPRESSO NA CHINA



1 5 0 6 0 - 1 4 K 1 0 0 0 0

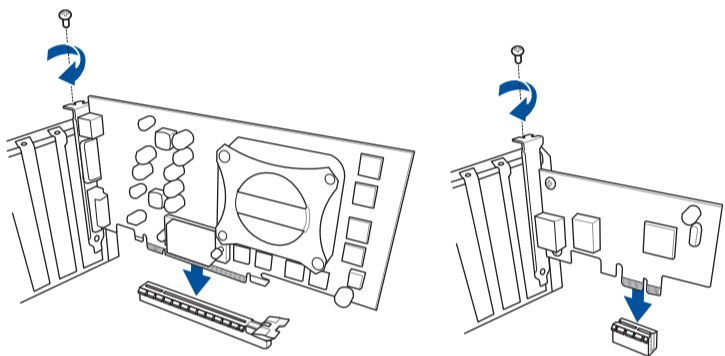
**Step 4**

- Install storage devices. To install M.2 refer to user manual.      Монте лагринсхетер. Се брусанвсинген фор инсталласјон ав М.2.
- Инсталиране на устройства за съхранение. За инсталиране на М.2 вижте ръководството.      Instalar dispositivos de armazenamento. Consulte o manual do utilizador para instalar o M.2.
- Instalování paměťových zařízení. Pokyny pro instalaci M.2 najdete v návodku k použití.      Instalarea dispozitivelor de stocare. Consultați manualul de utilizare pentru detalii despre instalarea M.2.
- Installering af lagerenheder. Se brugsvejledningen for oplysninger om installation af M.2.      Instalar dispositivos de almacenamiento. Para instalar M.2, consulte el manual del usuario.
- Opslagapparaten installeren. Raadpleeg de gebruiksaanwijzing voor het installeren van M.2.      Instalirajte uređaje za skladištenje. Pogledajte uputstvo za korišćenje da biste instalirali M.2.
- Installige salvestid. M.2 installimisel juhingude kasutusjuhendist.      Iștalácia pamäťových zariadení. Postup inštalácie M.2 si pozrite v príručke pre používateľa.
- Installere les périphériques de stockage. Pour installer un module M.2, consultez le manuel de l'utilisateur.      Installera lagringsenheter. För att installera M.2, se bruksanvisningen.
- Tallennuslaitteiden asentaminen. Katso M.2:n asennusohjeet käyttöoppaasta.      การติดตั้งอุปกรณ์เก็บข้อมูล ในการติดตั้ง M.2 โปรดดูคู่มือผู้ใช้
- Installieren der Speichergeräte. Zur Installation von M.2-Geräten schauen Sie bitte im Benutzerhandbuch.      Depolama aygıtlarınızı takma. M.2'yi kurmak için kullanım kılavuzuna bakın.
- Εγκατάσταση συσκευών αποθήκευσης. Για την εγκατάσταση του M.2, ανατρέξτε στο εγχειρίδιο χρήστη.      lắp đặt các thiết bị lưu trữ. Để lắp đặt M.2, hãy tham khảo số hướng dẫn sử dụng.
- Tárolóeszközök telepítése. Az M.2 telepítését illetően lásd a felhasználói kézikönyvet.      Instalirajte uređaje za pohranjivanje. Pogledajte korisnički priručnik za ugradnju M.2.
- Installare i dispositivi di archiviazione. Per installare M.2, consultare il manuale dell'utente.      Інсталляція пристроїв пам'яті. Щоб встановити M.2, див. Посібник користувачів.
- Memasang perangkat penyimpanan. Untuk memasang M2, lihat panduan pengguna.      Namestitev naprav za shranjevanje. Za namestitev M.2 glejte uporabniški priročnik.
- ストレージデバイスを取り付ける。M.2 SSDの取り付け方法は、ユーザーマニュアルをご覧ください。      تثبيت أجهزة التخزين
- Сақтау құрылғыларын орнату. M.2 орнату үшін пайдалану нұсқаулығын қараңыз.      تثبيت M.2؛ ارجع إلى دليل المستخدم.
- 저장 장치 설치. M.2를 설치하려면 사용 설명서를 참조하십시오.      نصب دستگاه های ذخیره سازی
- Įdiegti saugojimo įrenginius. Kaip montuoti M.2, žr. naudojimo instrukciją.      برای نصب M.2، به دفترچه راهنمای کاربر مراجعه کنید.
- Instalējiet atmiņas ierīces. Lai instalētu M.2, skatiet lietotāja rokasgrāmatu.

## Step 5

Install expansion card(s)  
 Инсталирайте допълнителна карта (допълнителни карти)  
 Instalace přídatné karty (karet)  
 Installer udvidelseskortene  
 Uitbreidingskaart(en) installeren  
 Paigaldage laienduskaart(-kaardid)  
 Installez les cartes d'extension  
 Asenna laajennuskortti/kortit  
 Installieren der Erweiterungskarte(n)  
 Εγκατάσταση καρτών επέκτασης  
 Helyezze be a bővítőkárt(ka)t  
 Installare le schede di espansione  
 Pasang kartu ekspansi  
 拡張カードを取り付ける  
 Кеңейту картас(лар)ын орнатыңыз  
 확장 카드 설치  
 Sumontuokite išplėtimo plokštę (-es)  
 Uzstādiet izvērses karti(-es)  
 Installer utvidelseskort  
 Instale placas de expansão  
 Instalacja kart(y) rozszerzenia  
 Установка карт расширения  
 Instalați cardul/cardurile de extensie  
 Instalar tarjetas de expansión  
 Instalirajte ekspanzionu/e karticu/e  
 Inštalácia rozširujúcich kariet  
 Installera expansionskort  
 ติดตั้งเอ็กซ์เพนชันการ์ด  
 Genişletme kartlarını takın  
 Lắp (các) thẻ mở rộng  
 Instalacija kartica za proširenje  
 Інсталюйте плати розширення  
 Namestitev razširitvenih kartic

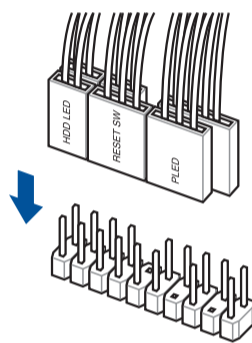
تثبيت بطاقة (بطاقات) التوسعة  
 کارت های گسترش را نصب کنید



## Step 6

Install the system panel connector  
 Инсталирайте конектора за системния панел  
 Nainstalujte konektor pro panel systému  
 Tilslut stikket til systempanelet  
 Installeer de connectors van het systeempaneel  
 Ühendage süsteemi paneeli liitmik  
 Installer le connecteur de panneau système  
 Asenna järjestelmäpaneelin liitäntä  
 Installieren des Systembereich-Anschlusses  
 Εγκατάσταση του συνδέσμου του πίνακα του συστήματος  
 Telepítse a rendszervelem csatlakozót  
 Installa il connettore del pannello di sistema  
 Pasang konektor panel sistem  
 システムパネルコネクターを取り付ける  
 Жүйе панелінің конекторын орнатыңыз  
 시스템 패널 커넥터를 설치하십시오  
 Sumontuokite sistemos valdymo plokštės jungtį  
 Sistēmas paneļa savienotāja instalēšana  
 Installer systempanelkontakten  
 Instalar o conector do painel do sistema  
 Zainstaluj złącze panelu systemowego  
 Установка разъема системной панели  
 Instalați Conector pentru placa de bază  
 Instalar el conector del panel del sistema  
 Instalirajte priključak za sistemsku ploču  
 Inštalácia konektora systémového panela  
 Sätt i systempanelens kontakt  
 ติดตั้งขั้วต่อแผงระบบ  
 Sistem paneli konnektörünü takın  
 Lắp đầu nối bảng điều khiển hệ thống  
 Instalacija konektora ploče sustava  
 Встановіть з'єднувач системної панелі  
 Namestitev Konektor matične plošče

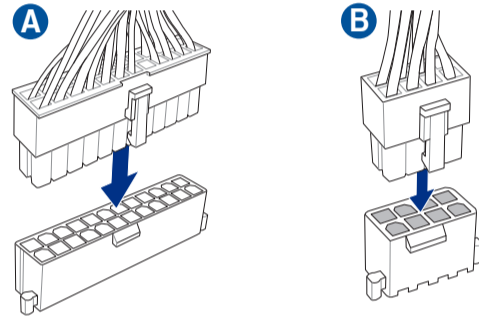
تركيب موصل لوحة النظام  
 رابط صفحه سیستم را نصب کنید



## Step 7

Install ATX power connectors  
 Инсталирайте ATX конекторите за захранване  
 Instalace konektorů napájení ATX  
 Installer ATX-strømtilslutningerne  
 ATX-voedingsaansluitingen installeren  
 Paigaldage ATX-i toitekonektorid  
 Installez les connecteurs d'alimentation ATX  
 Asenna ATX-virtaliittimet  
 Installieren der ATX-Stromanschlüsse  
 Εγκατάσταση συνδέσμων τροφοδοσίας ATX  
 Csatlakoztassa az ATX tápcsatlakozókat  
 Installare i connettori di alimentazione ATX  
 Pasang konektor daya ATX  
 電源ケーブルを接続する  
 ATX электр қуат қосқыштарын орнатыңыз  
 ATX 전원 커넥터 설치  
 Sumontuokite ATX maitinimo jungtis  
 Uzstādiet ATX strāvas savienotājus  
 Installer kontakter for ATX-strøm  
 Instale os conectores de alimentação ATX  
 Instalacja złączy zasilacza ATX  
 Установка ATX разъема  
 Instalați pinii conectori ATX  
 Instalar conectores de alimentación ATX  
 Instalirajte ATX električne priključke  
 Inštalácia napájacích konektorov ATX  
 Installera ATX strömkontakter  
 ติดตั้งขั้วต่อ ATX เพาเวอร์  
 ATX güç konnektörlerini takın  
 Lắp các đầu nối nguồn ATX  
 Instalacija konektora ATX parajanja  
 Інсталюйте розніми живлення ATX  
 Namestitev priključkov za parajanje ATX

تثبيت توصيلات الطاقة ATX  
 رابط های برق ATX را نصب کنید

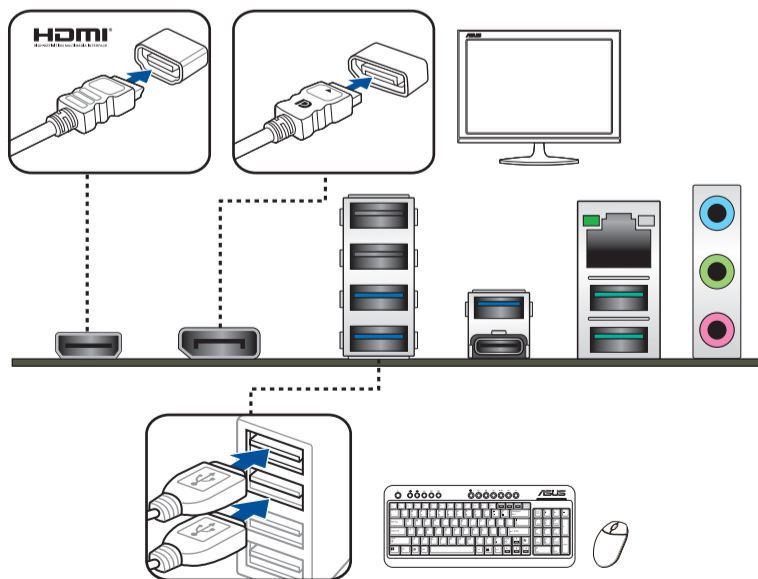


## Step 8

Connect input/output devices  
 Свързване на I/O устройства  
 Připojení vstupních/výstupních zařízení  
 Tilslut input-/outputudstyr  
 I/O-apparaten aansluiten  
 Ühendage sisend-/väljundseadmed  
 Connectez les périphériques d'entrée/sortie  
 Liitä tulo/lähtölaitteita  
 Eingabe-/Ausgabe-Geräte verbinden  
 Σύνδεση συσκευών εισόδου/εξόδου  
 Bemeneti/kimeneti eszközök csatlakoztatása  
 Collegare i dispositivi di input/output  
 Sambungkan perangkat input/output  
 入力デバイスに接続する  
 Кіріс/шығыс құрылғыларын қосу  
 입력/출력 장치 연결  
 Prijunkite įvesties / išvesties įrenginius  
 Pievienot ievades/izvades ierīces

Koble til inngang/utgangsenheter  
 Ligar dispositivos de entrada/saída  
 Podłączenie urządzeń wejścia/wyjścia  
 Подключение устройств ввода/вывода  
 Conectare dispozitive de intrare/ieșire  
 Conectar dispositivos de entrada y salida  
 Povežite ulazne/izlazne uređaje  
 Pripojenie vstupných/výstupných zariadení  
 Anslut ingående/utgående enheter  
 เชื่อมต่ออุปกรณ์อินพุต/เอาต์พุต  
 Giriş/çıkış aygıtlarına bağlan  
 Két női các thiết bị đầu vào/đầu ra  
 Spajanje ulaznih/izlaznih uređaja  
 Під'єднайте пристрої вводу/виводу  
 Priključitev vhodnih/izhodnih naprav

توصيل أجهزة الدخل/الخروج  
 دستگاه های ورودی/خروجی را متصل نمایید



## Step 9

Power on the system and install operating system and drivers  
 Включите системата и инсталирайте операционната система и драйверите  
 Zapnutí napájení systému a instalace operačního systému a ovladačů  
 Tænd for systemet, og installer operativsystemet og de tilhørende drivere  
 Het systeem inschakelen en het besturingssysteem en de stuurprogramma's installeren  
 Lülitage süsteemi toide sisse ning installige operatsioonisüsteem ja draiverid  
 Démarrez le système et installez le système d'exploitation et les pilotes  
 Käynnistä järjestelmä ja asenna käyttöjärjestelmä ja ohjaimet  
 Einschalten des Systems und Installieren des Betriebssystems und der Treiber  
 Ενεργοποιήστε το σύστημα και εγκαταστήστε το λειτουργικό σύστημα και τα προγράμματα οδήγησης  
 Kapcsolja be a rendszert és telepítse az operációs rendszert és illesztőprogramokat  
 Accendere il sistema e installare il sistema operativo e i driver  
 Hidupkan sistem, lalu instal sistem operasi dan driver  
 システムを起動しOSとドライバーをインストールする  
 Жүйені қосып, операциялық жүйені жөнө драйверлерді орнатыңыз  
 시스템 전원 켜기 및 운영체제와 드라이버 설치  
 Įjunkite sistemą ir įdiekite operacinę sistemą ir tvarkykles  
 Ieslēdziet sistēmu un instalējiet operētājsistēmu un draiverus  
 Slå på systemet og installer operativsystem og drivere  
 Ligue o sistema e instale o sistema operativo e os controladores  
 Włącz zasilanie i zainstaluj system operacyjny oraz sterowniki  
 Включение системы и установка операционной системы и драйверов  
 Porniți sistemul și instalați sistemul de operare și driverele  
 Proporcionar alimentación al sistema e instalar el sistema operativo y los controladores  
 Uključite sistem i instalirajte operativni sistem i drajvere  
 Zapnutie systému a inštalácia operačného systému a ovládačov  
 Slå på systemet och installera operativsystem och drivrutiner  
 เปิดระบบ และติดตั้งระบบปฏิบัติการและไดรเวอร์  
 Sistemi açıp işletim sistemini ve sürücülerini yükleyin  
 Bật nguồn hệ thống và cài đặt hệ điều hành cũng như các driver  
 Uključivanje sustava i instaliranje operativnih sustava i upravljačkih programa  
 Увімкніть живлення системи та інсталюйте операційну систему та драйвери  
 Vkllop sistema ter namestitev operacijskega sistema in gonilnikov

تشغيل الجهاز وتثبيت نظام وبرمجيات التشغيل  
 سیستم را روشن کرده و درایورها و سیستم عامل را نصب کنید

