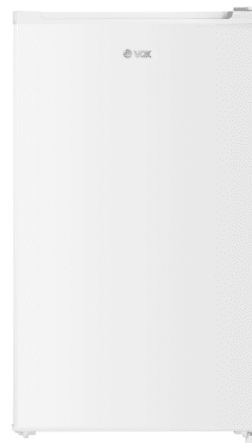


Uputstvo za upotrebu

VOX frizider KS 1010 F



Tehnoteka je online destinacija za upoređivanje cena i karakteristika bele tehnike, potrošačke elektronike i IT uređaja kod trgovinskih lanaca i internet prodavnica u Srbiji. Naša stranica vam omogućava da istražite najnovije informacije, detaljne karakteristike i konkurentne cene proizvoda.

Posetite nas i uživajte u ekskluzivnom iskustvu pametne kupovine klikom na link:

<https://tehnoteka.rs/p/vox-frizider-ks-1010-f-akcija-cena/>



VOX
ELECTRONICS

HRV

Upute za uporabu

Hladnjak KS1010F

Sadržaj	
1. Sigurnosne informacije	strana 1-5
2. Opći izgled uređaja	strana 6
3. Promjenljiva strana otvaranja vrata	strana 7-8
4. Instalacija	strana 9-10
5. Svakodnevna uporaba	strana 11-13

ERC

U Vašem je interesu da osigurate pravilnu i sigurnu uporabu, te prije postavljanja i prve uporabe uređaja, pažljivo pročitajte ovaj korisnički priručnik, uključujući njegove savjete i upozorenja.

Da biste izbjegli nepotrebne greške i nezgode, neophodno je da svi korisnici uređaja budu detaljno upoznati sa njegovim radom i sigurnim funkcijama. Sačuvajte ove upute i osigurajte da


ostanu uz uređaj ako mu mijenjate mjesto ili ga prodajete, tako da svi koji ga koriste tijekom njegovog vijeka trajanja budu pravilno informirani o uporabi i sigurnosti uređaja. Radi sigurnosti života i imovine pridržavajte se naputaka u ovom


korisničkom priručniku, jer proizvođač ne snosi odgovornost za štetu izazvanu nepoštovanjem mjera opreza.

Sigurnost djece i osoba sa smanjenim sposobnostima


- Ovaj aparat mogu koristiti djeca dobi od 8 i više godina i osobe sa smanjenim fizičkim, osjetilnim ili mentalnim sposobnostima ili nedostatkom iskustva i znanja ako su pod nadzorom ili su dobile upute o korištenju uređaja na siguran način i razumiju opasnosti kojoj mogu biti izložene.
- Djeci u dobi od 3 do 8 godina dopušteno je da pune i prazne rashladne uređaje.
- Djeca trebaju biti pod nadzorom da se ne bi igrala s uređajem.
- Čišćenje i održavanje uređaja ne smiju vršiti djeca osim ako imaju 8 ili više godina i ako su pod nadzorom.
- Čuvajte sav ambalažni materijal udaljen od djece. Postoji rizik od gušenja.
- Ukoliko odlažete uređaj, izvucite utikač iz utičnice, odsijecite naponski kabel (što je moguće bliže uređaju) i uklonite vrata kako biste spriječili da se djeca igraju s uređajem, strujni udar ili da se djeca zatvore unutar uređaja.
- Ukoliko vaš stari uređaj ima magnetnu brtvu, razbijte ili uklonite je prije odlaganja starog uređaja. To će spriječiti da postane smrtonosna zamka za dijete.

Opća sigurnost

 **UPOZORENJE!** Držite bez opstrukcija otvore ventilacije koji se nalaze u okruženju uređaja ili su ugrađeni u strukturu uređaja.

 **UPOZORENJE!** Ne koristite mehaničke uređaje ili druge načine za ubrzavanje odleđivanja, osim onih preporučenih od strane proizvođača.

 **UPOZORENJE!** Nemojte oštetiti rashladni krug.


 **UPOZORENJE!** Ne koristite druge električne uređaje (kao na pr. aparate za pravljenje sladoleda) unutar odjeljaka ovog uređaja, osim ako su tipa koje je preporučio proizvođač.


 **UPOZORENJE!** Ne dodirivati žarulju ukoliko je dugo uključena jer može biti jako vruća. ¹⁾

 **UPOZORENJE!** Kada postavljate uređaj, uvjerite se da naponski kabel nije uvijen ili oštećen.

 **UPOZORENJE!** Nemojte postavljati više prenosnih utičnica na stražnjoj strani uređaja.

- Nemojte držati eksplozivne tvari, kao što su aerosol posude sa zapaljivim plinovima, u ovom uređaju.
- Izobutan (R600a), kojeg sadrži rashladno kolo ovog uređaja, je prirodni plin bez štetnog utjecaja na životnu sredinu, ali je zapaljiv.
- Prilikom transporta i postavljanja uređaja, uvjerite se da nijedan dio rashladnog kola ne bude oštećen.
- Izbjegavajte otvorene plamenove i izvore paljenja
 - Pažljivo prozračite prostoriju u kojoj je smješten uređaj.
 - Opasno je mijenjati specifikacije ili ovaj uređaj na bilo koji način. Svako oštećenje naponskog kabla može prouzročiti kratak spoj, vatru i/ili električni šok.
 - Ovaj uređaj namijenjen je uporabi u kućanstvu i sličnim namjenama, kao što su:
 - kuhinje u trgovinama, uredima i drugim radnim okruženjima;
 - farme i sobe dostupne gostima u hotelima, motelima i drugim smještajnim prostorijama;
 - okruženjima tipa noćenje s doručkom;
 - ugostiteljstvu i sličnim namjenama koja ne spadaju u maloprodaju.

 **UPOZORENJE!** Svaki električni dio (utikač, naponski kabel, kompresor i td.) mora biti zamijenjen od strane kvalificiranog tehničara ili ovlaštenog servisnog agenta.

 **UPOZORENJE!** Žarulja koja se koristi u uređaju je “žarulja sa posebnom namjenom” koja se može koristiti samo kao pomoćni dio uređaja.

Ova “žarulja sa posebnom namjenom” ne može se koristiti za sobno osvjetljenje u kućanstvu. ¹⁾

¹⁾ Ukoliko ima osvjetljenja u odjeljku uređaja.

- Nemojte koristiti produžne kablove.
- Uvjerite se da utikač nije prignječen ili oštećen na stražnjoj strani uređaja. Prignječeni ili oštećeni utikač može dovesti do pregrijavanja i izazvati požar.
- Uvjerite se da možete doći do strujnog utikača uređaja.
- Nemojte vući naponski kabel.
- Ukoliko je utikač slabo povezan, ne ubacujte u utičnicu. Postoji rizik od elektrošoka ili požara.
- Ne smijete rukovati uređajem bez lampe.
- Ovaj uređaj je težak. Voditi računa prilikom pomicanja.
- Ne uklanjajte i ne dodirujte stvari iz zamrzivača ukoliko su vam ruke vlažne/mokre, jer može doći do ožegotina na koži ili ozeblina.
- Izbjegavajte dugo izlaganje uređaja dnevnoj svjetlosti.

Svakodnevna uporaba

- Ne stavljajte ništa vruće na plastične dijelove u uređaju.
- Ne stavljajte prehrambene proizvode izravno uz stražnju stijenku.
- Jednom odmrznuta hrana ne smije se ponovno zamrzavati.¹⁾
- Otpremite hranu za pakiranje prema uputama proizvođača za otpremanje hrane za zamrzavanje.¹⁾
- Preporuke proizvođača za čuvanje hrane u uređaju moraju se strogo poštovati. Pogledajte relevantne upute.
 - Nemojte stavljati gazirana pića u odjeljak za zamrzavanje, jer dolazi do stvaranja potiska unutar ambalaže, što može dovesti do eksplozije i oštećenja na uređaju.¹⁾
 - Kocke leda mogu da dovedu do ozeblina ukoliko se koriste odmah po vađenju iz uređaja.¹⁾

Da biste izbegli kontaminaciju hrane, obratite pažnju na sledeće instrukcije

- Otvaranje vrata na duži period može uzročiti značajan porast temperature u pregradama uređaja.
- Redovito čistite površine koje mogu stupiti u kontakt sa hranom i dostupnim sustavima odvoda.
- Očistite spremnik za vodu ako ne se koristi 48 sata; isperite sustav za vodu povezan sa vodosnabdijevanjem ako voda nije oticala 5 dana.
- U hladnjaku čuvajte sirovo meso i ribu u odgovarajućim posudama, tako da ne dođe u kontakt sa drugom hranom ili da ne kaplje na drugu hranu.
- Odjeljci sa dve zvijezde (ukoliko ih ima u uređaju) pogodni su za čuvanje prethodno zamrznute hrane, čuvanje ili pravljenje sladoleda ili ledenih kocki.

1) Ukoliko postoji odjeljak zamrzivača.

2) Ukoliko postoji odjeljak za čuvanje svježe hrane.

- Odjeljci sa jednom, dvije ili tri zvijezde (ukoliko ih ima u uređaju) nisu pogodni za zamrzavanje svježe hrane.
- Ukoliko je aparat za hlađenje ostavljen prazan na duži period, isključite ga, odmrznite, očistite, osušite i ostavite vrata otvorena da spriječite razvoj plijesni u uređaju.

Održavanje i čišćenje

- Prije održavanja, isključite uređaj i izvadite utikač iz zidne utičnice.
- Nemojte čistiti uređaj metalnim predmetima.
- Nemojte koristiti oštre predmete za uklanjanje mraza u uređaju.

Koristite plastičnu grebalicu.¹⁾

- Redovito provjeravajte odvod zamrznute vode u hladnjaku. Po potrebi, očistite odvod. Ukoliko je odvod blokiran, voda će se sakupljati na dnu uređaja.²⁾

Postavljanje

Važno! Kod električnog povezivanja pažljivo pratite dane instrukcije u određenim odjeljcima.

- Raspakirajte uređaj i provjerite da na njemu nema oštećenja. Nemojte povezivati uređaj ukoliko je oštećen. Prijavite moguća oštećenja odmah trgovini u kojoj ste kupili uređaj. U tom slučaju sačuvajte ambalažni materijal.
- Preporučuje se da sačekate najmanje 4 sata prije povezivanja uređaja kako bi se ulje u kompresoru rasporedilo pravilno.
- Osigurajte dovoljan protok zraka oko uređaja kako ne bi došlo do pregrijavanja. Kako biste osigurali dovoljno zraka, slijedite odgovarajuće upute za postavljanje.
- Izbjegavajte da štitnici uređaja dodiruju zid ili vruće dijelove (kompresor, kondenzator) kako biste spriječili moguće spaljivanje uređaja
- Uređaj se ne smije postavljati blizu radijatora ili peći.
- Provjerite je li utičnica dostupna nakon postavljanje uređaja.

Servisiranje

- Svaki električni zahvat koji zahtijeva servisiranje uređaja mora obaviti kvalificirani električar ili stručna osoba.
- Ovaj proizvod mora servisirati ovlaštenu servis, a smiju se koristiti samo originalni rezervni dijelovi.

Ušteda energije

- Nemojte stavljati toplu hranu u uređaj;
- Nemojte držati spakiranu hranu blizu jednu drugoj jer to spriječava cirkuliranje zraka;



Uvjerite se da hrana ne dodiruje zidove odjeljaka;

1) Ukoliko postoji odjeljak zamrzivača.

2) Ukoliko postoji odjeljak za čuvanje svježe hrane.

- Ukoliko dođe do nestanka struje, nemojte otvarati vrata;
- Nemojte često otvarati vrata;
- Nemojte držati vrata dugo otvorena;
- Nemojte postavljati termostat na preniske temperature;
- Pojedine dijelove, kao što su ladice, treba držati zbog manje potrošnje električne energije.


Zaštita okoliša

 Ovaj uređaj ne sadrži plinove koji mogu oštetiti ozonski omotač, kao ni rashladni krug ni izolacijski materijal. Uređaj se ne smije odlagati zajedno s komunalnim otpadom. Izolacijska pjena sadrži zapaljive plinove: ovaj uređaj treba zbrinuti u skladu sa zakonskim propisima za zbrinjavanje uređaja dobivenim od lokalnih vlasti. Izbjegavajte oštećenje rashladnog dijela, posebno grijača. Materijali korišteni u ovom uređaju označeni simbolom  mogu se reciklirati.



Simbol na proizvodu ili njegovoj ambalaži označava da se proizvod ne smije tretirati kao kućni otpad. Umjesto toga, proizvod treba zbrinuti u odgovarajućem centru za recikliranje elektroničke i električne opreme. Pravilnim zbrinjavanjem ovog proizvoda pomažete u sprječavanju mogućih negativnih posljedica za okoliš i ljudsko zdravlje, koje bi inače moglo biti ugroženo neprikladnim zbrinjavanjem ovog proizvoda. Za detaljnije informacije o recikliranju ovog uređaja obratite se odgovarajućoj lokalnoj ustanovi, službi za zbrinjavanje kućnog otpada ili trgovini u kojoj ste kupili uređaj.


Materijali za pakiranje

Materijali sa simbolom  mogu se reciklirati. Odložite materijal za pakiranje u odgovarajuće spremnike za reciklažu.

Odlaganje uređaja

1. Isključite glavni utikač iz utičnice.
2. Odrežite kabel za napajanje i odložite ga.

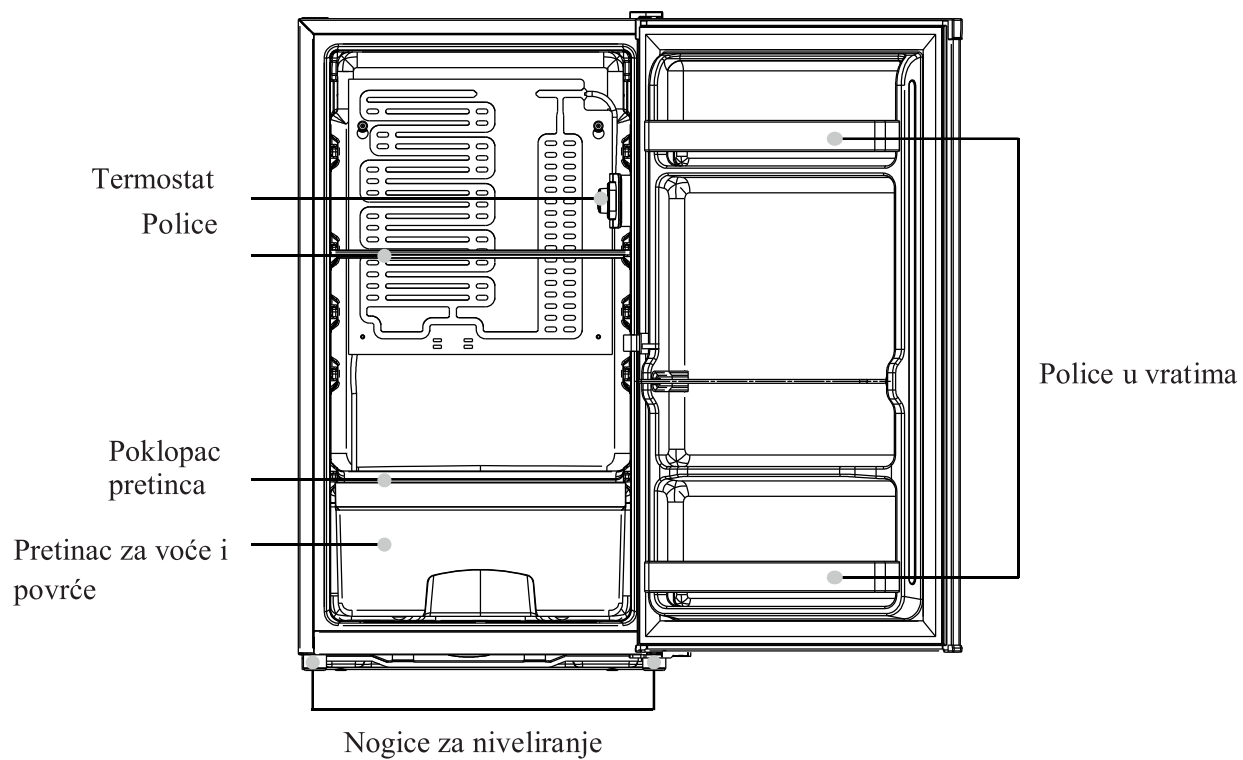


 **UPOZORENJE!** Tijekom korištenja, servisiranja i zbrinjavanja uređaja obratite pažnju na simbol sličan ovom lijevo, koji se nalazi na stražnjoj strani uređaja (stražnja ploča ili kompresor) žute ili narančaste boje.

To je simbol koji ukazuje na opasnost od požara. Postoje zapaljivi materijali u rashladnim cijevima i kompresoru.

Držite uređaj dalje od izvora vatre tijekom korištenja, servisiranja i odlaganja.

Izgled uređaja



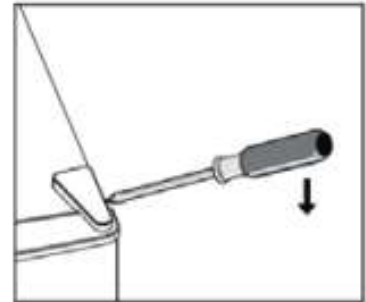
Slika je samo za informaciju o dijelovima uređaja. Stvarni uređaj se može razlikovati.

Promjenljiva strana postavljanja vrata

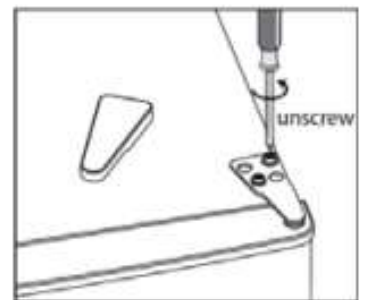
Potreban alat: okasti ključ, plosnati izvijač, šestougaoni imbus(utični ključ).

- Uvjerite se da je uređaj isključen i prazan.
- Da biste uklonili vrata, neophodno je da stavite uređaj u kosi položaj. Trebalo bi da naslonite uređaj na čvrsto tle kako ne bi skliznuo tokom procesa zamjene strane vrata.
- Sačuvajte sve uklonjene dijelove kako bi ponovo mogli da postavite vrata.
- Nemojte položiti uređaj u ležeći položaj jer to može oštetiti sistem za hlađenje.
- Preporučljivo je da najmanje dvije osobe sudjeluju u procesu spajanja dijelova.

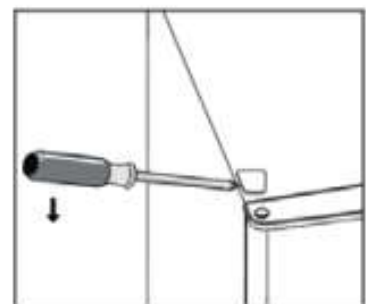
1. Uklonite poklopac gornje desne šarke.



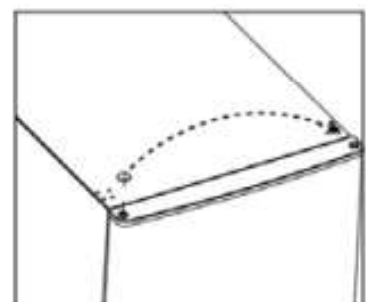
2. Odvijte vijke. Zatim uklonite nosač šarke.



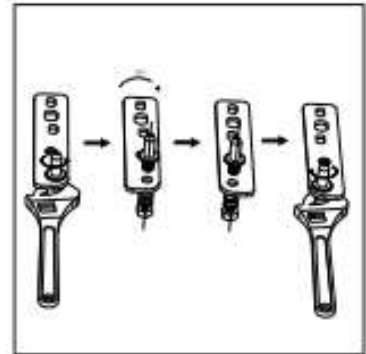
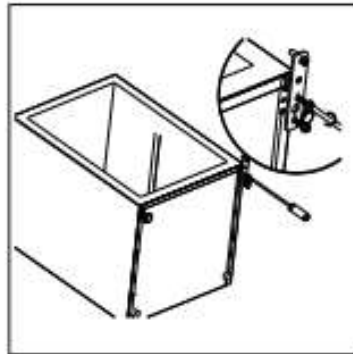
3. Uklonite gornji lijevi poklopac vijka.



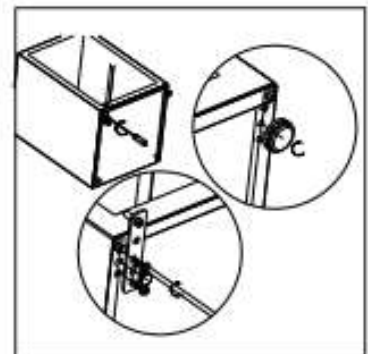
4. Pomaknite poklopac jezgre s lijeve strane na desnu stranu.
Zatim podignite gornja vrata i postavite ih na podstavljenu površinu kako biste spriječili ogrebotine.



5. Odvijte i uklonite donju šarku, okrenite nosač i zamijenite ga.



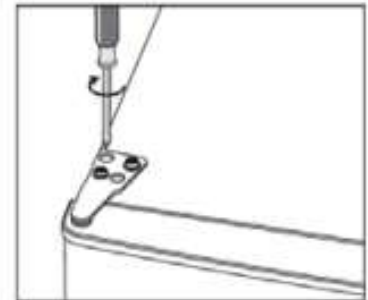
6. Vratite i podesite nosač podešavajući donju šarku. Zamjenite obje nogice za niveliranje.



7. Stavite vrata, i proverite da li dolazi do okomitog i horizontalnog podudaranja i da li su zaptivke dobro zatvorene.

8. Umetnite držač šarke i pričvrstite ga vijcima na vrh jedinice.

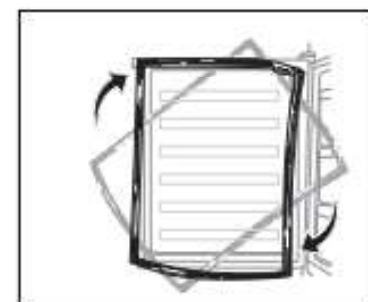
9. Ako je potrebno, zategnite ga pomoću ključa.



10. Vratite poklopac šarke i poklopac vijaka.

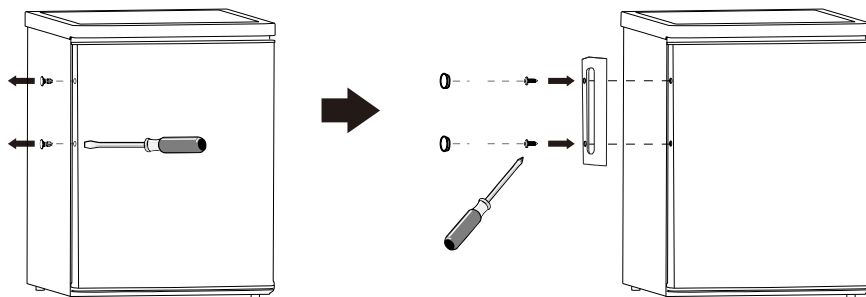


11. Odvojite brtve vrata hladnjaka i zamrzivača, a zatim ih pričvrstite nakon okretanja.



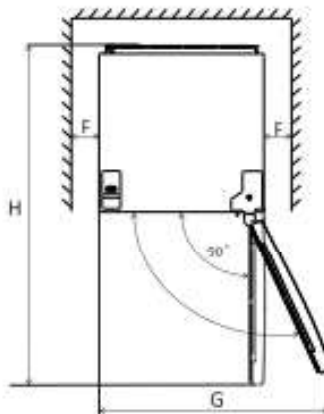
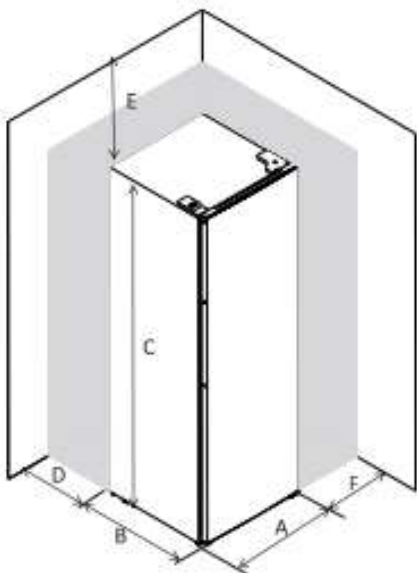
Instalacija

Postavljanje ručke za vrata



Prostorni zahtjevi

- Ostavite dovoljno prostora za otvaranje vrata.

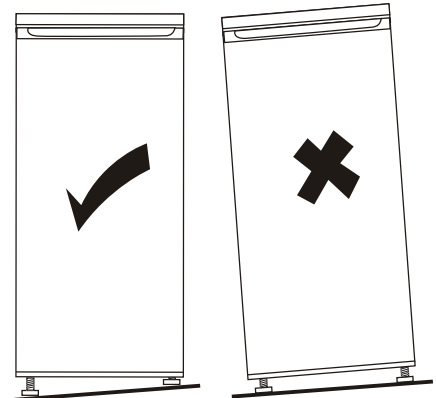
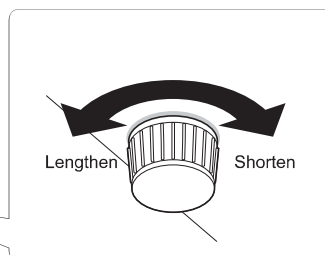
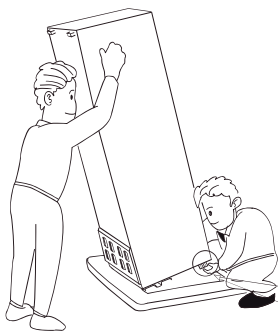


A	480
B	450
C	850
D	min=50
E	min=50
F	min=50
G	960
H	930

Niveliranje uređaja

Da biste to učinili podesite dvije nogare za niveliranje na prednjoj strani uređaja.

Ako uređaj nije u ravni, poravnavanje vrata i magnetne brtve neće biti pravilno urađen



Instalacija

Postavljanje

Postavite ovaj uređaj na mjestu na kojem okolna temperatura odgovara klimatskoj klasifikaciji uređaja kao u tabeli:

- Povećano umjerena: „ovaj rashladni uređaj predviđen je za uporabu na sobnoj temperaturi opsega od 10 ° C do 32 ° C (SN);
- Umjerena: „ovaj rashladni uređaj predviđen je za uporabu na sobnoj temperaturi opsega od 16 ° C do 32 ° C (N);
- Subtropska: „ovaj rashladni uređaj predviđen je za uporabu na sobnoj temperaturi opsega od 16 ° C do 38 ° C (ST);
- Tropska: „Ovaj rashladni uređaj predviđen je za uporabu na sobnoj temperaturi od 16 ° C do 43 ° C (T);

Mjesto postavljanja uređaja

Uređaj treba da bude postavljen udaljen od izvora toplote kao što su radijatori, bojleri, direktna sunčeva svjetlost itd. Uvjerite se da zrak može slobodno cirkulirati oko stražnjeg dijela zamrzivača. Da biste bili sigurni da će uređaj funkcionirati sa najboljim performansama, ukoliko je uređaj postavljen ispod visećih dijelova na zidu, minimalna udaljenost između poklopca uređaja i elementa montiranog na zid mora biti najmanje 100mm. Ipak, najidealnije je da se uređaj ne postavlja ispod montiranih dijelova na zidu. Nivelisanje uređaja moguće je pomoću jedne ili više nogara na postolju uređaja.

POZOR! Neophodno je omogućiti isključivanje uređaja iz glavnog utikača; stoga utičnica mora biti dostupna nakon instalacije.

Električno povezivanje

Prije uključivanja uverite se da napon prikazan u tabeli odgovara naponu mreže vašeg kućanstva. Utičnica u koju uključujete uređaj mora imati uzemljenje. Mrežni kabel električnom energijom opremljen je kontaktima u tu svrhu. Ukoliko utičnica nije uzemljena, u skladu sa osnovnim propisima, konsultujte kvalificiranog električara.

Proizvođač nije odgovoran ukoliko se ne preduzmu mjere opreza.
Ovaj uređaj je u skladu sa direktivama EEC.

Svakodnevna uporaba

Postavite različitu vrstu hrane prema tablici ispod

Pregrade hladnjaka	Vrsta hrane
Vrata ili podesive pregrade u vratima	Hrana sa prirodnim konzervansima, kao što su džemovi, sokovi, pića i začini. Ne stavljajte kvarljivu hranu.
Ladica za salatu	Voće, bilje i povrće treba stavljati odvojeno. Nemojte stavljati banane, crni luk, krumpir i češnjak u frižider.
Polica – u sredini	Mlječni proizvodi, jaja.
Polica – na vrhu	Hrana koju ne treba kuhati, kao što su gotova jela, mesni proizvodi, ostaci hrane.

Svakodnevna uporaba

Prva uporaba

Čišćenje unutarnjosti

Prije prve uporabe uređaja isperite unutarnjost i unutarnje dijelove mlakom vodom i neutralnim sapunom kako bi otklonili blago neprijatan vonj karakterističan kod novog uređaja, zatim temeljno osušiti.

Važna napomena! Nemojte koristiti abrazivna sredstva ili deterđente, jer će to oštetiti finu obradu uređaja.

Podešavanje temperature

- UKljučite uređaj. Unutarnja temperature kontroliše se pomoću termostata. Postoji 8 razina. 1 je najtoplija a 7 najhladnija, 0 znači da je uređaj isključen.
- Uređaj možda neće funkcionisati na podešenoj temperaturi ukoliko je postavljen u prilično toploj odaji ili ako često otvarate vrata uređaja.
- Ovaj rashladni uređaj nije prikladan za zamrzavanje namirnica.



Dodatna oprema

Police koje se mogu premiještati

Zidovi uređaja imaju veliki broj klizača tako da se police mogu postavljati po želji korisnika.



Postavljanje pregrada u vratima uređaja

Kako bi omogućili smještanje pakovanja hrane raznih veličina, pregrade na vratima se mogu postavljati na različitim visinama. Da biste ih podjesili postepeno povlačite pregradu u smjeru označenom strelicama sve dok se ne oslobodi, a zatim je premjestite na željenu visinu.



Korisni savjeti

Savjeti za otpremanje zamrznute hrane

Da biste postigli najbolje performanse ovog uređaja, trebalo bi da:

- Nemojte odlagati toplu hranu ili tekućine koje isparavaju u hladnjak
- Poklopite ili umotajte hranu ukoliko ima jaki vonj

Savjeti za otpremanje svježih hrane u hladnjak

Korisni savjeti:

- Meso (sve vrste) umotajte u kese za zamrzavanje hrane i odložite na staklene police iznad odeljka za čuvanje povrća i voća.
- Radi sigurnosti, na ovaj način odložite hranu najduže dan-dva.
- Kuhana hrana, hladna jela, itd...treba da se poklopi i može se držati na bilo kojoj polici.
- Voće i povrće: pažljivo očistite i odložite u za to namjenjenu fioku.
- Maslac i sir: čuvati u za to namjenjenu kutiju ili umotati u aluminijumsku foliju ili kesu za zamrzavanje kako bi se što više sačuvali.
- Flaše sa mlijekom: moraju imati čep i treba ih držati u pregradama na vratima hladnjaka.
- Banane, krumpir, crni i bijeli luk, ukoliko nisu upakirani, ne smiju se držati u hladnjaku.

Svakodnevna uporaba

Čišćenje

Iz higijenskih razloga unutarnjost uređaja, uključujući unutarnje sustavne dijelove moraju se redovito čistiti.



Pozor! Uređaj ne smije biti uključen u struju prilikom čišćenja. Postoji opasnost od elektrošoka! Prije čišćenja isključite uređaj i uklonite utikač iz utičnice. Nikada nemojte čistiti uređaj paročistačem. Vлага se može zadržati na električnim dijelovima, opasnost od elektrošoka! Vrela para može dovesti do oštećenja plastičnih dijelova. Uređaj mora biti suv prije nego što se ponovo pusti u rad.

Važno! Eterična ulja i organska otapala mogu reagirati s plastičnim dijelovima, na primjer limunov sok ili sok od naranče, buterna kiselina, sredstva za čišćenje koja sadrže ocatnu kiselinu.

- Nemojte dozvoliti da takve tvari dodju u kontakt s dijelovima uređaja.
- Nemojte koristiti nikakva abrazivna sredstva.
- Odstranite hranu iz zamrzivača. Čuvajte je na hladnom mjestu, dobro pokrivenu.
- Isključite uređaj i uklonite utikač iz utičnice, ili isključite ili isključite osigurač.
- Očistite uređaj i unutarnje dijelove krpom i mlakom vodom. Nakon čišćenja obrišite čistom vodom i dobro osušite.
- Nakon što je sve osušeno ponovo pustite uređaj u rad.

Svakodnevna uporaba

Rješavanje problema

Pozor! Prije rješavanja problema, isključite mrežni kabel. Samo kvalificirani električar može otkloniti kvar koji nije naveden u ovoj uputi.

Važno! Prilikom normalne uporabe prisutni su određeni šumovi (kompresor, cirkulacija rashladnog sredstva).

Problem	Mogući uzrok	Rješenje
	Gumb za reguliranje temperature je podešen na "0".	Podesite gumb na drugi broj da biste uključili uređaj.
Uređaj ne radi	Glavni utikač nije uključen ili je oslabio	Priključite glavni utikač.
	Osigurač je pregoreo ili je u kvaru	Provjeriti osigurač, zamijeniti ukoliko je potrebno..
	Utičnica je neispravna.	Neispravne utičnice mora zamijeniti električar.
Hrana je previše topla.	Temperatura nije dobro podešena.	Molimo da pogledate u odjeljku Podešavanje početne temperature.
	Vrata su otvorena duži period.	Držati otvorena vrata samo koliko je neophodno.
	Velika količina tople hrane je otpremljena u uređaj tokom prethodna 24 sata.	Podesite regulator temperature privremeno na nižu temperaturu.
	Uređaj je blizu izvora toplote.	Molimo da pogledate u odeljku Instalacija uređaja i njegovo postavljanje.
Uređaj previše hladi.	Temperatura je podešena na hladno.	Podesite regulator temperature privremeno na više temperature.
Netipična buka	Uređaj nije niveliran.	Podesite nožice za podešavanje.
	Uređaj dodiruje zid ili druge predmete.	Blago pomaknite uređaj.
	Sustavni dio, na primjer cijev, sa stražnje strane aparata dodiruje zid ili drugi dio uređaja.	Ukoliko je potrebno, pažljivo pomjerite taj deo.
Voda je na podu	Posuda za vodu je začepljena.	Pogledajte odjeljak o čišćenju.
Dijelovi sa strane su vrelj.	To je normalno. Toplinska razmjena odvija se unutar panela.	Za rukovanje uređajem koristite rukavice.

Ukoliko se kvar ponovo javi, kontaktirajte Servisni centar.

Ovaj dokument je originalno proizveden i objavljen od strane proizvođača, brenda Vox, i preuzet je sa njihove zvanične stranice. S obzirom na ovu činjenicu, Tehnoteka ističe da ne preuzima odgovornost za tačnost, celovitost ili pouzdanost informacija, podataka, mišljenja, saveta ili izjava sadržanih u ovom dokumentu.

Napominjemo da Tehnoteka nema ovlašćenje da izvrši bilo kakve izmene ili dopune na ovom dokumentu, stoga nismo odgovorni za eventualne greške, propuste ili netačnosti koje se mogu naći unutar njega. Tehnoteka ne odgovara za štetu nanесenu korisnicima pri upotrebi netačnih podataka. Ukoliko imate dodatna pitanja o proizvodu, ljubazno vas molimo da kontaktirate direktno proizvođača kako biste dobili sve detaljne informacije.

Za najnovije informacije o ceni, dostupnim akcijama i tehničkim karakteristikama proizvoda koji se pominje u ovom dokumentu, molimo posetite našu stranicu klikom na sledeći link:

<https://tehnoteka.rs/p/vox-frizider-ks-1010-f-akcija-cena/>