

## Uputstvo za upotrebu

VIVAX uljani radijator OH-13250M B

# VIVAX



Tehnoteka je online destinacija za upoređivanje cena i karakteristika bele tehnike, potrošačke elektronike i IT uređaja kod trgovinskih lanaca i internet prodavnica u Srbiji. Naša stranica vam omogućava da istražite najnovije informacije, detaljne karakteristike i konkurentne cene proizvoda.

Posetite nas i uživajte u ekskluzivnom iskustvu pametne kupovine klikom na link:

<https://tehnoteka.rs/p/vivax-uljani-radijator-oh-13250m-b-akcija-cena/>

# VIVAX

Made for you

**OH-13250M W**  
**OH-13250M B**

## **HR**

Upute za uporabu

Jamstveni list / Servisna mjesta

## **BIH**

Korisničko uputstvo

Garantni list / Servisna mjesta

## **SR**

Korisničko uputstvo

Informacija potrošačima/Servisna mjesta

## **CG**

Korisničko uputstvo

Izjava o saobraznosti/Servisna mjesta

## **MAK**

Упатства за употреба

Гарантен лист / Сервисни места

## **AL**

Udhëzime për shfrytëzim

Fletë garancie / Serviset e autorizuar

## **SLO**

Navodila za uporabo Garancijska izjava

## **EN**

User manual

EN: This product is only suitable for well insulated spaces or occasional use | **HR:** Ovaj je proizvod prikladan samo za dobro izolirane prostore ili povremenu uporabu | **SRB:** Ovaj je proizvod prikladan samo za dobro izolirane prostore ili povremenu upotrebu | **MAK:** Овој производ е погоден само за добро изолирани простори или повремени употреба | **ALB:** Ky produkt është i përshtatshëm vetëm për hapësira të izoluar mirë ose për përdorim të rastit | **SLO:** Ta izdelek je primeren le za uporabo v dobro izoliranih prostorih ali za priložnostno uporabo



## Električni uljni radijator



**OH-13250M**

**2500W**

### **ZA VRIJEME RADA NIJE DOZVOLJENO OKRETANJE GRIJALICE**

#### **UVOD**

Ovaj uređaj dizajniran je i napravljen uz poštivanje sve sigurnosne standarde koji jamče sigurnu i jednostavnu uporabu ukoliko se pridržavate i slijedite sigurnosne upute dane u ovoj uputi.

Molimo vas da prije početka uporabe pažljivo pročitate ove upute i sačuvate ih za eventualnu buduću potrebu.

## **DOBRODOŠLI!**

Zahvaljujemo na odabiru i kupnji Vivax grijalice.

Ovaj uređaj zadovoljava najviše standarde, inovativnu tehnologiju i visoku udobnost i učinkovitost korištenja.

**Pažljivo pročitajte ove upute prije nego krenete koristiti vaš novi uređaj i sačuvajte ih i pohranite na znano mjesto u slučaju buduće potrebe.**

Ukoliko se budete držali uputa, novi će vam uređaj vjerno služiti dugi niz godina.

**PAŽLJIVO PROČITAJTE OVE UPUTE I ODLOŽITE IH NA ZNANO MJESTO ZA BUDUĆU POTREBU!**

**UKOLIKO PRODAJETE ILI POKLANJATE OVAJ UREĐAJ, OBAVEZNO UZ UREĐAJ PRILOŽITE I OVE UPUTE!**

### **VAŽNA UPOZORENJA I SIGURNOSNE UPUTE**



Munja sa simbolom strelice unutar jednakostraničnog trokuta upozorava korisnika na prisutnost opasnog i neizoliranog napona unutar proizvoda koji može biti dovoljno snažan da predstavlja opasnost od strujnog udara.



Uskličnik unutar jednakostraničnog trokuta upozorava korisnika na prisutnost važnih uputa za uporabu i održavanje u dokumentu priloženom uz proizvod.



**OPREZ**



### **OPASNOST OD STRUJNOG UDARA NE OTVARATI**

Ne skidajte poklopac uređaja. Ni u kojem slučaju korisniku nije dozvoljeno da provodi bilo kakve radnje popravka ili prepravke uređaja. Prepustite taj posao kvalificiranom ovlaštenom serviseru. Kako bi se smanjio rizik od požara, električnog udara ili povreda kad upotrebljavate uređaj, uvijek se pridržavajte osnovnih mjera predostrožnosti, uključujući slijedeće:

## SIGURNOSNA UPOZORENJA I SAVJETI

1. **UPOZORENJE:** Ne prekrivati.
2. **UPOZORENJE:** Kako bi izbjegli opasnost od pregrijavanja, nemojte pokrivati grijalicu.
3. Nemojte koristiti grijalicu u neposrednoj blizini kade, tuša ili bazena. Grijalica se mora ugraditi ili smjestiti na takav način da osobe kadi ili tušu ne mogu dotaknuti prekidače i druge kontrole.
4. Nemojte koristiti grijalicu ako je pala.
5. Nemojte koristiti grijalicu ako postoje vidljivi znakovi oštećenja.
6. Koristite ovu grijalicu jedino na vodoravnoj i stabilnoj površini ili ako grijalica ima tu mogućnost pričvrstite ju na zid.
7. **UPOZORENJE:** Kako biste smanjili rizik od požara, držite tekstilne predmete, zavjese ili bilo koji drugi zapaljivi materijal podalje od grijalice, na udaljenosti od najmanje 1m od izlaza zraka.
8. Grijalica se ne smije nalaziti neposredno ispod utičnice napajanja. Nemojte upotrebljavati grijalicu za sušenje odjeće.
9. Ovaj uređaj mogu koristiti djeca starija od 8 godina i osobe sa smanjenim fizičkim, osjetilnim ili mentalnim sposobnostima ili nedostatkom iskustva i znanja, jedino ako su pod nadzorom odgovorne osobe ili ako su im dane upute za sigurnu uporabu uređaja, te ako su svjesne potencijalnih opasnosti kojoj su izložene za vrijeme uporabe uređaja.
10. Ovaj uređaj nije namijenjen za korištenje osobama (uključujući djecu) sa smanjenim fizičkim, senzornim ili mentalnim sposobnostima, ili manjkom iskustva i znanja, osim ukoliko nisu pod nadzorom ili nisu dobile jasne upute o korištenju uređaja.
11. Djeca moraju biti pod nadzorom kako se ne bi igrala uređajem.
12. Djeca se ne smiju igrati uređajem.



13. Čišćenje i korisničko održavanje ne smiju obavljati djeca ukoliko nisu pod nadzorom.
14. Djeca mlađa od 3 godine trebaju se držati podalje od uređaja, osim ako se pod neprestanim nadzorom.
15. Djeca starija od 3 godine i mlađa od 8 godina smiju samo uključivati/isključivati uređaj pod uvjetom da je grijalica ugrađena ili postavljena u normalni radni položaj i da su pod nadzorom ili su dobile upute o sigurnoj uporabi uređaja i ukoliko su razumjele potencijalne opasnosti kojoj su izložu. Djeca starija od 3 godine i mlađa od 8 godina ne smiju priključivati, ugađati i čistiti uređaj ili obavljati korisničko održavanje.
16. **OPREZ:** Neki dijelovi ovog uređaja mogu postati jako vrući i uzrokovati opekline. Posebna se pozornost mora posvetiti djeci i osjetljivim osobama.
17. **UPOZORENJE:** Ova grijalica nije opremljena uređajem za kontrolu sobne temperature. Nemojte koristiti grijalicu u malim sobama kada su u njima osobe koje nisu u stanju same napustiti prostoriju, osim ako nije osiguran stalni nadzor.
18. Ako je kabel za napajanje oštećen, kako bi se izbjegle potencijalno opasne situacije nemojte koristiti uređaj. Kabel mora zamijeniti proizvođač ili serviser.
19. Nikada nemojte odspajati uređaj s napajanja povlačeći za kabel. Nemojte dodirivati kabel napajanja ili utikač mokrim rukama. Nikada nemojte pomicati uređaj povlačenjem za kabel i pazite da kabel ne bude zapetljan ili prignječen.
20. Uređaj uvijek smjestite na stabilnu i ravnu podlogu, kako bi se spriječilo prevrtanje ili pad uređaja.
21. Uređaj upotrebljavajte samo u kućanstvu i samo u svrhu za koju je namijenjen.
22. Ovaj uređaj namjenjen je samo za uporabu u zatvorenim prostorima. Ne koristite uređaj na otvorenom prostoru.
23. Kako bi spriječili rizik izlaganja električnom udaru, izbjegavajte prolijevanje bilo kakve tekućine po uređaju ili njegovim dijelovima i nikada nemojte uranjati kabel napajanja ili utikač u vodu ili bilo koju drugu tekućinu.

24. Uređaj nije namijenjen za rad pomoću programatora, vanjskog tajmera, sustava na daljinsko upravljanje ili bilo kojeg drugog uređaja koji mogu uključiti grijalicu automatski, jer tada postoji opasnost od izbijanja požara ukoliko je grijalica ostala pokrivena ili nepravno smještena.
25. Uređaj ne smije biti priključen na isti kabel napajanja ili osigurač sa drugim uređajima.
26. Koristite samo odgovarajući i ispravan priključak i kabel napajanja.
27. Kabel napajanja ne smije doticati vruće površine na uređaju ili na uređajima u blizini. Nemojte dozvoliti da kabel napajanja visi preko ruba stola ili police i da kabel dodiruje oštre rubove.
28. Za čišćenje nemojte koristiti parni čistač.
29. Kada je uređaj uključen na napajanje i kada je u radu, nikada nemojte ostavljati uređaj bez nadzora. Uvijek odspojite uređaj sa napajanja kada ga ne koristite ili ukoliko vršite korisničko čišćenje ili održavanje.
30. Ako se vaš uređaj neće koristiti dulje vrijeme, uređaj mora biti odspojen sa napajanja. Mora se osigurati da se uređaj nakon uporabe dobro ohladi. Pohranite uređaj na suho i tamno mjesto.
31. Uređaj mora biti odspojen iz napajanja tijekom montaže, održavanja ili popravka.
32. U blizini uređaja nemojte skladištiti eksplozivne i zapaljive tvari poput aerosolnih limenki s zapaljivim propelentom u blizini uređaja.
33. Nemojte priključivati grijalicu prije nego što ju montirate, postavite na prikladno mjesto ili postavite na kotače.
34. Ova grijalica je napunjena točno određenom količinom specijalnog ulja. Popravak koji zahtijeva otvaranje spremnika za ulje smije obavljati samo proizvođač ili njegov serviser kojeg treba kontaktirati ako dođe do curenja ulja. Prilikom recikliranja grijača, pridržavajte se propisa o odlaganju ulja.

**UPOZORENJE:** Udaljenost uređaja i lako zapaljivih predmeta kao što su zavjese, drveni predmeti i drugi zapaljivi predmeti mora biti minimalno 100 cm.

Održavajte uređaj čistim. Nemojte dozvoliti ulazak stranih tijela i prašine unutar uređaja i proreza na uređaju.

Ako se grijalica koristi u kupaonici, mora biti postavljena na zid, i mora biti na mjestu gdje nije moguće dodirivanje grijalice iz kade ili tuša.

**UPOZORENJE:** Opasnost od električnog udara! Nepravilna uporaba uzemljenja može dovesti do električnog udara.

Nemojte priključivati uređaj na neispravnu utičnicu ili na utičnicu koja nema izvedeno ispravno uzemljenje.

Ovaj uređaj mora biti uzemljen. U slučaju električnog kratkog spoja, uzemljenje smanjuje rizik od električnog udara odvođenjem struje prema zemlji putem vodiča uzemljenja.

Ovaj uređaj je opremljen kabelom napajanja koji ima žicu i utikač sa uzemljenjem. Utikač mora biti priključen na utičnicu koja je pravilno postavljena i uzemljena. Posavjetujte se s kvalificiranim električarom ili serviserom ako vam upute za uzemljenje nisu potpuno razumljive ili ako postoji sumnja da aparat nije pravilno uzemljen.

Prije priključenja novog uređaja na napajanje 220-240V, 50Hz, provjerite da li napon u vašem kućanstvu i tip utičnice odgovaraju naponu navedenoj na natpisnoj pločici. Ako imate bilo kakve sumnje, obratite se ovlaštenom električaru.

### **Prije prve uporabe**

1. Uklonite svo pakiranje sa proizvoda.
2. Vodite računa da se ambalaža i vrećice moraju držati izvan dosega male djece. Ne dopustite djeci da se igraju s ambalažom jer postoji rizik od gušenja i ozljeda. Preporučamo da očistiti kućište uređaja, kao što je opisano u odjeljku "Čišćenje i održavanje".



## Električno spajanje

- Provjerite da je napajanje uređaja (vidi natpisnu pločicu na uređaju) jednako nazivnom naponu vaše mreže.
- Utikač napajanja treba priključiti na ispravnu i uzemljenu utičnicu 220-240 V ~ 50Hz.

## Priključna snaga

Ukupna potrošnja i snaga ovog uređaja može iznositi do 2500W (provjerite maksimalnu snagu navedenu na pločici uređaja ili tehničkim specifikacijama). Preporučuje se priključenje uređaja na odvojeno napajanje s mogućnošću odvajanja strujnog kruga prekidačem (osiguračem) od 16A.

## OPREZ: PREOPTEREĆENJE:

- Ako koristite produžni kabel, takav kabel mora imati poprečni presjek vodiča od najmanje 2.5mm<sup>2</sup>.  
Nemojte koristiti i priključivati ovaj uređaj na razdjelne kabele s više priključnica i dijeliti priključak sa drugim potrošačima jer ovaj uređaj ima veliku snagu.

## SASTAVLJANJE UREĐAJA

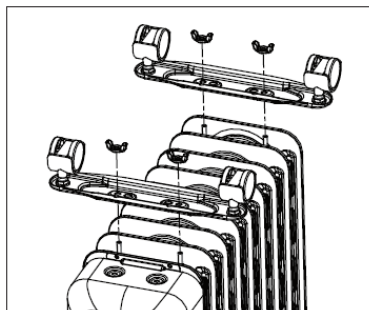
Izvadite grijalicu i sav pribor iz kutije.

Grijalica se mora postaviti kao samostojeća grijalica na kotačićima.

**Postavljanje postolja s koticicama:**

**Slijedite upute prema crtežu.**

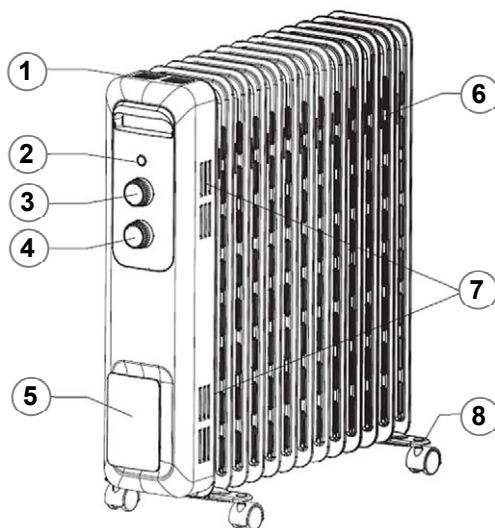
1. Postavite tijelo grijalice obrnuto s donjim dijelom prema gore.
2. Postavite i pritegnite dvije ploče nosača kotača na rebra grijalice i učvrstite nosače leptir maticama kao što je prikazano na slici.
3. Okrenite grijalicu u spravan položaj, da kotači dodiruju tlo.



**UPOZORENJE: Ako se grijalica koristi kao prijenosni uređaj, nemojte koristiti grijalicu ako nogice s kotačićima nisu pravilno pričvršćene.**

## OPIS DIJELOVA

1. Izlaz zraka
2. Oznaka rada grijača
3. Termostat okretna tipka
4. Tipka za uključenje i ugađanje snage grijanja
5. Stalak za namatanje kabela
6. Rebra s grijačem
7. Izlaz zraka
8. Kotačić



## UPORABA

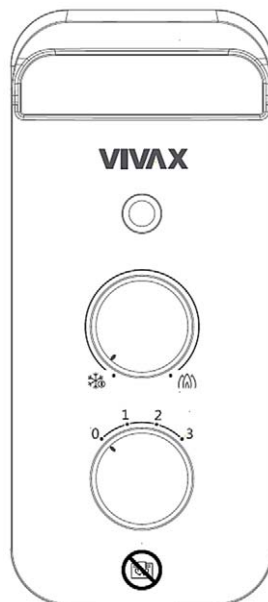
Postavite grijalicu na pod udaljen minimalno 100 cm od zida i drugih predmeta poput pokućstva, zavjesa ili biljaka.

(Provjerite odgovaraju li karakteristike električnog napajanja vašeg domaćinstva karakteristikama navedenima na pločici s tehničkim podacima).

Uključite grijalicu u utičnicu kada su termostat i prekidač za postavljanje snage grijanja u položaju "0".

- Postavite grijalicu na ravnu stabilnu površinu.
- Postavite okretnu tipku termostata i okretnu tipku za uključenje i ugađanje snage grijanja u poziciju isključeno ("0")
- Priključite kabel napajanja grijalice u utičnicu.
- Zakretanjem okretne tipke termostata u smjeru kazaljke na satu ili suprotnom smjeru ugodite željenu temperaturu. Za brzo grijanje prostorije postavite termostat na maksimalnu temperaturu " (M) " i postavite snagu grijanja na poziciju "3".

Čim se željena temperatura postigne okrenite termostat u smjeru obrnutom od smjera kazaljke na satu dok ne čujete klik (termostat je isključio grijanje).



Za uštedu energije, po želji možete ugoditi snagu grijanja na poziciju "1" (niža snaga) ili "2" (srednja snaga).

- Grijalica će se automatski uključivati kada se temperatura prostorije snizi. te će se automatski isključiti kada se temperatura poveća.
- Ukoliko se uređaj neće koristiti duže vrijeme, isključite prekidač i odspojite uređaj sa napajanja.

**Pažnja!** Ne pokrivajte uređaj! Grijalica se ne smije postavljati ispod tuša ili u blizini bazena.

### **Napomena:**

*Kada prvi put koristite grijalicu ili ste premještali grijalicu i priključili je na drugu utičnicu napajanja, obratite pozornost i provjerite jesu li utikač i utičnica dobro priključeni.*

### **Metoda provjere**

*Umetnite utikač u utičnicu i krenite koristiti grijalicu; nakon otprilike pola sata isključite grijalicu i izvucite utikač iz utičnice. Provjerite da li je utikač vruć; zamijenite utičnicu ako je utikač vruć (više od oko 50°C) kako biste izbjegli oštećenje utikača ili čak izazivanje požara uzrokovanog pregrijavanjem utičnice zbog slabog kontakta.*

### **Premještanje grijalice**

*Ako je potrebno premjestiti grijalicu, prvo isključite grijalicu i odspojite utikač napajanja; zatim premjestite grijalicu nošenjem ili guranjem grijalice pomoću ugrađenih kotačića.*

## **ČIŠĆENJE I ODRŽAVANJE**



**Prije bilo kakvog čišćenja ili održavanja uređaja, uvijek prvo odspojite uređaj sa napajanja i pričekajte da se uređaj potpuno ohladi.**

1. Očistite uređaj vlažnom krpom u otopini deterdženta, toplom vodom i mekom krpom. Osušite uređaj čistom mekom krpom.
2. Ne koristite voskove ili sredstva za poliranje jer mogu reagirati na toplinu i uzrokovati promjenu boje.

## ODLAGANJE I TRANSPORT

**UPOZORENJE: Rukovanje i transport.** Transportirajte uređaj u vlastitom originalnom pakiranju. Plastični dijelovi mogu se slomiti tijekom nepravilnog transporta i neprimjerene ambalaže. Isto tako, može doći do oštećenja električnih dijelova.

Ovaj uređaj mora biti uzemljen (priključen na uzemljenu utičnicu).

Odspojite uređaj sa napajanja za vrijeme premještanja, održavanja ili popravka.

1. Sačuvajte kutiju za spremanje grijalice kada nije potrebna.
2. Očistite grijalicu pridržavajući se gore navedenih uputa.
3. Uklonite podlogu i kotačiće.
4. Postavite grijalicu, podlogu i kotačiće u originalnu kutiju, te ih pohranite na hladno i suho mjesto.
5. Ukoliko odlučite pohraniti u potpunosti sastavljenu grijalicu, obavezno ju prekrijte kako biste ju zaštitili od prašine.

## SPECIFIKACIJE

<b>Model</b>	<b>PH-13250M</b>
Maks. Snaga	1000/1500/2500W, Max: 2500W
Klasa	I
Napajanje	220-240V / 50Hz
Dimenzije	598x640x280

## ZBRINJAVANJE ELEKTRIČNE I ELEKTRONIČKE OPREME



Proizvodi označeni ovim simbolom označavaju da proizvod spada u grupu električne i elektroničke opreme (EE Proizvodi) te se ne smiju odlagati zajedno s kućnim ili glomaznim otpadom.

Ispravnim postupanjem, zbrinjavanjem i recikliranjem proizvoda, sprječavate potencijalne negativne posljedice na ljudsko zdravlje i okoliš, koji mogu nastati zbog neadekvatnoga zbrinjavanja ili bacanja ovog

proizvoda.

Za više informacija o recikliranju i zbrinjavanju ovog proizvoda, molim kontaktirajte M SAN Grupu, vaš lokalni

ured za zbrinjavanje opasnog otpada ili vašu trgovinu gdje ste kupili proizvod.

Više informacija možete pronaći na [www.elektrootpad.com](http://www.elektrootpad.com) i [info@elektrootpad.com](mailto:info@elektrootpad.com) ili pozivom na broj 062 606 062.

## EU IZJAVA O SUKLADNOSTI

Ovaj uređaj proizveden je u skladu sa važećim Europskim normama i u skladu je sa svim važećim Direktivama i Regulativama.

EU Izjavu o sukladnosti možete preuzeti sa slijedećeg linka:

[www.msan.hr/dokumentacijaartikala](http://www.msan.hr/dokumentacijaartikala)



## Električna uljna grejalica



**OH-13250M**

**2500W**

### **ZA VREME RADA NIJE DOZVOLJENO PREVRTANJE GREJALICE**

#### **UVOD**

Ovaj uređaj dizajniran je i napravljen uz poštovanje svih bezbednosnih standarda koji garantuju sigurnu i jednostavnu upotrebu ukoliko se pridržavate i sledite uputstva danih u ovoj uputi.

Molimo vas da pre početka upotrebe pažljivo pročitate ova uputstva i sačuvate ih za eventualnu buduću potrebu.

## **DOBRODOŠLI!**

Zahvaljujemo na odabiru i kupnji Vivax grejalice.

Ovaj uređaj zadovoljava najviše standarde, inovativnu tehnologiju i visoku udobnost i efikasnost korišćenja.

**Pažljivo pročitajte ova uputstva pre nego što krenete da koristite Vaš novi uređaj i sačuvajte ih na znano mesto u slučaju buduće potrebe.**

Ukoliko se budete držali uputstava, novi će uređaj verno da Vam služi dugi niz godina.

**PAŽLJIVO PROČITAJTE OVA UPUTSTVA I ODLOŽITE IH NA ZNANO MESTO ZA BUDUĆU POTREBU!**

**UKOLIKO PRODAJETE ILI POKLANJATE OVAJ UREĐAJ, OBAVEZNO UZ UREĐAJ PRILOŽITE I OVA UPUTSTVA!**

### **VAŽNA UPOZORENJA I SIGURNOSNA UPUTSTVA**



Simbol - munja unutar jednakostraničnog trougla upozorava korisnika na prisustvo opasnog napona unutar proizvoda, koji može da bude dovoljno snažan da predstavlja opasnost od strujnog udara.



Uzvičnik unutar jednakostraničnog trougla upozorava korisnika da postoje važna uputstva za upotrebu i održavanje u (ovom) dokumentu, priloženom uz proizvod.




**OPREZ**



### **OPASNOST OD STRUJNOG UDARA! NE OTVARATI!**

Ne skidajte poklopac uređaja. Ni u kom slučaju korisniku nije dozvoljeno da vrši bilo kakve popravke ili prepravke uređaja. Prepustite posao popravke uređaja kvalifikovanom ovlašćenom serviseru. Kako bi se smanjio rizik od požara, električnog udara ili povreda kad upotrebljavate uređaj, uvek sledite osnovne mere predostrožnosti, uključujući sledeće:

## SIGURNOSNA UPOZORENJA I SAVETI

1. **UPOZORENJE:** Ne prekrivati.
2. **UPOZORENJE:** Kako bi se izbegle opasnost od pregrevanja, nemojte prekrivati grejalicu. 
3. Nemojte da koristite grejalicu u neposrednoj blizini kade, tuša ili bazena. Grejalica mora da ugradi ili smesti na takav način da osobe u kadi ili tušu ne mogu da dotaknu prekidače i druge kontrole.
4. Nemojte koristiti grejalicu ako je pala.
5. Nemojte koristiti grejalicu ako postoje vidljivi znakovi oštećenja.
6. Koristite ovu grejalicu jedino na vodoravnoj i stabilnoj površini ili ako grejalica ima tu mogućnost pričvrstite ju na zid.
7. **UPOZORENJE:** Da biste smanjili rizik od požara, držite tekstil, zavese ili bilo koji drugi zapaljivi materijal dalje od grejalice, na udaljenosti od najmanje 1m od izlaza vazduha.
8. Grejalica ne sme da se smešta odmah ispod utičnice napajanja. Ne upotrebljavajte grejalicu za sušenje odeće.
9. Ovaj uređaj mogu da koriste deca starija od 8 godina kao i osobe sa smanjenim fizičkim, senzornim ili mentalnim sposobnostima ili nedostatkom iskustva i znanja, jedino ako su pod nadzorom odgovorne osobe ili ako su im data uputstva za upotrebu i svesne su potencijalnih opasnosti.
10. Ovaj uređaj nije namenjen korišćenju osobama (uključujući decu) sa smanjenim fizičkim, senzornim ili mentalnim sposobnostima, ili manjkom iskustva i znanja, osim ukoliko nisu pod nadzorom ili nisu dobile jasna uputstva o korišćenju uređaja.
11. Deca moraju biti pod nadzorom kako bi se osiguralo da se ne igraju sa uređajem.
12. Deca ne smeju da se igraju uređajem
13. Čišćenje i korisničko održavanje ne smeju obavljati deca ukoliko nisu pod nadzorom.

14. Deca mlađa od 3 godine trebaju se držati podalje od uređaja, osim ako se pod neprestanim nadzorom.
15. Deca starija od 3 godine i mlađa od 8 godina smeju samo uključivati/isključivati uređaj pod uslovom da je grejalica ugrađena ili postavljena u normalni radni položaj i da su pod nadzorom ili su dobile uputstva o sigurnoj upotrebi uređaja i ukoliko su razumjele potencijalne opasnosti kojoj su izlažu. Deca starija od 3 godine i mlađa od 8 godina ne smeju priključivati, podešavati i čistiti uređaj ili obavljati korisničko održavanje.
16. **OPREZ:** Neki delovi ovog uređaja mogu postati jako vrući i uzrokovati opekline. Posebna se pažnja mora posvetiti deci i osetljivim osobama.
17. **UPOZORENJE:** Ova grejalica nije opremljena uređajem za kontrolu sobne temperature. Ne koristite grejalicu u malim prostorijama kada se u njima nalaze ljudi koji ne mogu sami da napuste prostoriju, osim ako je obezbeđen stalni nadzor.
18. Ako je kabl za napajanje oštećen, kako bi se izbegle potencijalno opasne situacije, kabl mora da zameni proizvođač, serviser ili druga kvalifikovana osoba.
19. Nikada nemojte da isključujete uređaj sa napajanja povlačeći za kabl. Nemojte da dodirujete kabl napajanja ili utikač mokrim rukama. Nikada nemojte pomerati uređaj povlačenjem za kabl i pazite da kabl ne bude zapetljan ili prignječen.
20. Uređaj uvek smestite na stabilnu i ravnu podlogu, kako bi se sprečilo prevrtanje ili pad uređaja.
21. Uređaj upotrebljavajte samo u kućanstvu i samo u svrhu za koju je namenjen.
22. Ovaj uređaj namenjen je samo za upotrebu u zatvorenim prostorima. Nemojte da koristite uređaj na otvorenom prostoru.
23. Kako bi sprečili rizik izlaganja električnom udaru, izbegavajte prolivanje bilo kakve tečnosti po uređaju ili



- njegovim delovima i nikada nemojte potapati kabl za napajanje ili utikač u vodu ili bilo koju drugu tečnost.
24. Uređaj nije namenjen za rad pomoću spoljnog tajmera ili sistema na daljinsko upravljanje. Uređaj ne sme da bude priključen na isti kabl napajanja ili osigurač sa drugim uređajima.
  25. Uređaj ne sme da bude priključen na isti kabl napajanja ili osigurač sa drugim uređajima.
  26. Koristite samo odgovarajući i ispravan priključak i kabl napajanja.
  27. Kabl napajanja ne sme da dotiče vruće površine na uređaju ili na uređajima u blizini. Nemojte dozvoliti da kabl napajanja visi preko ivice stola ili police. Nemojte da dozvolite da kabl napajanja visi preko ivice stola ili police i da kabl dodiruje oštre ivice.
  28. Za čišćenje nemojte da koristite parni čistač.
  29. Kada je uređaj uključen na napajanje i kada je u radu, nikada nemojte ostavljati uređaj bez nadzora. Uvek isključite uređaj sa napajanja kada ga ne koristite ili ukoliko izvodite korisničko čišćenje ili održavanje.
  30. Ako se vaš uređaj neće koristiti duže vreme, uređaj mora biti isključen sa napajanja. Mora da se osigura da se uređaj ohladi. Čuvajte uređaj na suvom i tamnom mestu.
  31. Uređaj mora da bude isključen sa napajanja za vreme premeštanja, instalacije, održavanja, čišćenja ili popravke.
  32. Nemojte smeštati i upotrebljavati uređaj u blizini zapaljivih materijala, eksplozivnih i zapaljivih tvari poput aerosolnih limenki sa zapaljivom sadržinom.
  33. Nemojte priključivati grejalicu pre nego ju montirate, postavite na prikladno mesto ili postavite na točkiće.
  34. Ova grijalica je napunjena određenom količinom specijalnog ulja. Popravke koje zahtevaju otvaranje rezervoara za ulje sme da obavlja samo proizvođač ili njegov serviser koga treba kontaktirati ako dođe do curenja ulja. Kada reciklirate grejalicu, pridržavajte se propisa o odlaganju ulja.

**UPOZORENJE:** Udaljenost uređaja i lako zapaljivih predmeta kao što su zavese, drveni predmeti i drugi zapaljivi predmeti mora da bude minimalno 100 cm.

Održavajte uređaj čistim. Nemojte dozvoliti ulazak stranih tela i prašine unutar uređaja i otvora na uređaju.

Ako se grejalica koristi u kupatilu, mora biti montirana na zid, i mora biti na mestu gde nije moguće dodirnuti grejalicu iz kade ili tuša.

**UPOZORENJE:** Opasnost od električnog udara! Nepravilna upotreba uzemljenja može da dovede do električnog udara. Nemojte priključivati uređaj na neispravnu utičnicu ili na utičnicu koja nema izvedeno ispravno uzemljenje.

Ovaj uređaj mora da bude uzemljen. U slučaju električnog kratkog spoja, uzemljenje smanjuje rizik od električnog udara odvođenjem struje prema zemlji putem vodiča uzemljenja.

Ovaj uređaj je opremljen kablom napajanja koji ima vodič i utikač sa uzemljenjem. Utikač mora da bude priključen na utičnicu koja je pravilno postavljena i uzemljena. Posavetujte se s kvalifikovanim električarom ili serviserom ako vam uputstva za uzemljenje nisu potpuno razumljiva ili ako postoji sumnja da aparat nije pravilno uzemljen.

Pre priključenja novog uređaja na napajanje 220-240V, 50Hz, proverite da li napon u vašem domaćinstvu i tip utičnice odgovara naponu navedenoj na natpisnoj pločici. Ako imate bilo kakve sumnje, obratite se ovlašćenom električaru.

### **Pre prve upotrebe**

1. Uklonite svo pakovanje sa proizvoda.
2. Vodite računa da ambalaža i kese moraju da se drže izvan dosega male dece. Ne dopustite deci da se igraju sa ambalažom jer postoji rizik od gušenja i povreda. Preporučujemo da očistite kućište uređaja, gornji deo sa grejnim pločama i rernu, kao što je opisano u odeljku Čišćenje.

## Električno spajanje

- Proverite da je napajanje uređaja (vidi natpisnu pločicu na uređaju) jednako nazivnom naponu vaše mreže.
- Utikač napajanja treba da se priključi na ispravnu i uzemljenu utičnicu 220-240 V ~ 50Hz

## Priključna snaga

Ukupna potrošnja i snaga ovog uređaja može iznositi do 2500W (proverite maksimalnu snagu navedenu na pločici uređaja ili tehničkim specifikacijama). Preporuča se priključenje uređaja na odvojeno napajanje sa mogućnošću odvajanja strujnog kruga prekidačem (osiguračem) od 16A.

## OPREZ: PREOPTEREĆENJE:

- Ako koristite produžni kabl, takav kabl mora da ima poprečni presek vodiča od najmanje 2.5mm<sup>2</sup>.  
Nemojte da koristite i priključujete ovaj uređaj na razdelne kablove sa više priključnica i da delite priključak sa drugim potrošačima jer ovaj uređaj ima veliku snagu.

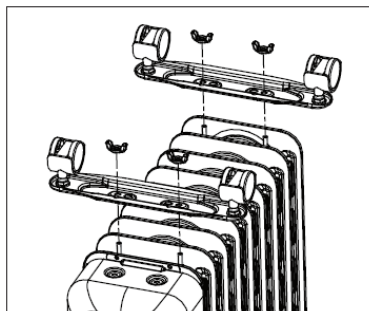
## SASTAVLJANJE UREĐAJA

Izvadite grejalicu i sav pribor iz pakovanja. Panelna grejalica može da se postavi (montira) na zid ili kao samostojeća grejalica na točkićima.

### Postavljanje postolja s točkićima:

#### Sledite uputstva prema šemi.

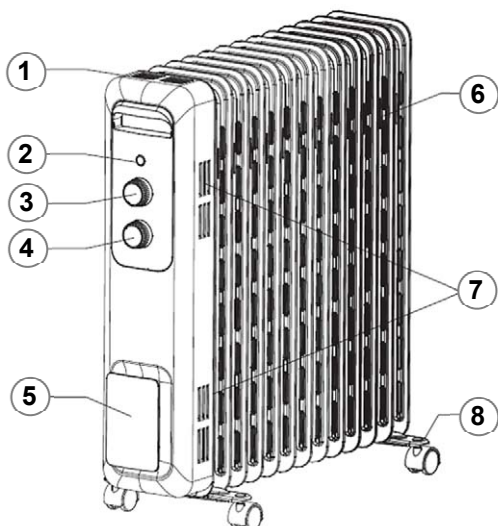
1. Postavite telo grejalice obrnuto s donjim delom prema gore.
2. Postavite i pritegnite dve ploče nosača točkića na rebra grejalice i učvrstite nosače leptir maticama kao što je prikazano na slici.
3. Okrenite grejalicu u uspravan položaj, da točkići dodiruju tlo.



**UPOZORENJE: Ako se grejalica koristi kao prenosni uređaj, nemojte koristiti grejalicu ako nogice s kotačićima nisu pravilno montirane.**

## OPIS DELOVA

1. Izlaz vazduha
2. Oznaka rada grejača
3. Termostat okretno dugme
4. Dugme za uključenje i podešavanje snage grejanja
5. Stalak za namatanje kabela
6. Rebra s grejačem
7. Izlaz vazduha
8. Toččić



## UPOTREBA

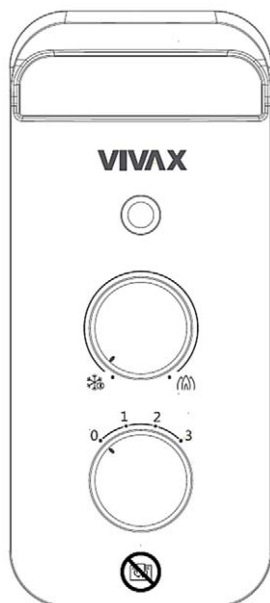
Postavite grejalicu na pod udaljen minimalno 100 cm od zida i drugih predmeta poput pokućstva, zavesa ili biljaka.

(Proverite odgovaraju li karakteristike električnog napajanja vašeg domaćinstva karakteristikama navedenima na pločici s tehničkim podacima).

Uključite grejalicu u utičnicu kada su termostat i prekidač za podešavanje snage grejanja u položaju "0".

- Postavite grejalicu na ravnu stabilnu površinu.
- Postavite okretno dugme termostata i okretno dugme za uključenje i podešavanje snage grejanja u poziciju isključeno ("0")
- Priključite kabl napajanja grejalice u utičnicu.
- Zakretanjem dugmeta termostata u smeru kazaljke na satu ili suprotnom smeru podešavate željenu temperaturu. Za brzo grejanje prostora podesite termostat na maksimalnu temperaturu " (∞) " i podesite snagu grejanja na poziciju "3".

Čim se željena temperatura dosegne, okrenite termostat u smeru obrnutom od smera kazaljke na satu dok ne čujete klik (termostat je isključio grejanje).



Za uštedu energije, po želji možete podesiti snagu grejanja na poziciju "1" (niža snaga) ili "2" (srednja snaga).

- Grejalica će automatski da se uključi kad se temperatura smanji i da se isključi kad se temperatura poveća.
- Ukoliko se uređaj neće koristiti duže vreme, isključite prekidač i odspojite uređaj sa napajanja.

**Pažnja!** Ne prekrivajte uređaj! Grejalica ne sme da se stavlja ispod tuša ili u blizini bazena.

### **Napomena:**

*Kada prvi put koristite grejalicu ili ste premeštali grejalicu i priključili je na drugu utičnicu napajanja, obratite pažnju i uverite se da su utikač i utičnica dobro povezani*

### **Metoda provere**

*Uključite utikač u utičnicu i počnite da koristite grejalicu; nakon otprilike pola sata isključite grejalicu i izvucite utikač iz utičnice. Proverite da li je utikač vruć; zamenite utičnicu ako je utikač vruć (više od oko 50°C) kako biste izbegli oštećenje utikača ili čak izazivanje požara uzrokovanog pregrevanjem utičnice usled lošeg kontakta.*

### **Premeštanje grejalice**

*Ako je potrebno da pomerite grejalicu, prvo isključite grejalicu i izvucite utikač; zatim ju pomerite noseći ili gurajući grejalicu pomoću ugrađenih točkova.*

## **ČIŠĆENJE I ODRŽAVANJE**



**Pre bilo kakvog čišćenja ili održavanja uređaja, uvek prvo isključite uređaj sa napajanja i sačekajte da se uređaj potpuno ohladi.**

1. Očistite uređaj vlažnom krpom u rastvoru deterdženta, toplom vodom i mekom krpom. Osušite spoljnu stranu čistom mekom krpom.
2. Ne koristite voskove ili sredstva za poliranje jer mogu reagirati na toplinu i uzrokovati promenu boje radijatora.

## SMEŠTAJ I TRANSPORT

**UPOZORENJE: Rukovanje i transport.** Transportujte uređaj u vlastitom originalnom pakovanju. Plastični delovi mogu da se slome tokom nepravilnog transporta i neprimerene ambalaže. Isto tako, može da dođe do oštećenja električnih delova.

Ovaj uređaj mora biti uzemljen (priključen na uzemljenu utičnicu).

Isključite uređaj sa napajanja za vreme premeštanja, održavanja ili popravke.

1. Sačuvajte pakovanje za spremanje grejalice kada nije potrebna.
2. Očistite grejalicu pridržavajući se gore navedenih uputstava.
3. Uklonite podlogu i točkiće.
4. Postavite grejalicu, podlogu i točkiće u originalnu kutiju, pa ih ostavite na hladno i suvo mesto.
5. Ukoliko odlučite da čuvate u potpunosti sastavljenu grejalicu, obavezno ju prekrijte kako biste ju zaštitili od prašine.

## SPECIFIKACIJE

Model	OH-13250M
Maks. Snaga	1000/1500/2500W, Max: 2500W
Klasa	I
Napajanje	220-240V / 50Hz
Dimenzije	598x640x280

## ODLAGANJE ELEKTRIČNE I ELEKTRONIČKE OPREME



Proizvodi označeni ovim simbolom spadaju u grupu električne i elektronske opreme (EE proizvodi) i ne smeju da se bacaju zajedno sa uobičajenim kućnim otpadom.

Pravilnim postupanjem, zbrinjavanjem i recikliranjem proizvoda, sprečavate potencijalno negativne posledice na ljudsko zdravlje i okolinu, koje mogu da nastanu kao posledica neadekvatnog zbrinjavanja ili bacanja ovog proizvoda.

Za više informacija o zbrinjavanju i recikliranju, obratite se prodavcu ili najbližem centru za prikupljanje i reciklažu EE otpada.

## IZJAVA O USAGLAŠENOSTI

Ovaj uređaj proizveden je i usaglašen sa važećim Evropskim normama i sa svim važećim Direktivama i Regulativama

Za izjavu o usaglašenosti, kontaktujte KimTec d.o.o., Viline vode bb, Slobodna zona Beograd L12/4, 11000 Beograd.

Telefon: 011 20 70 600 ,

Fax: 011 2070 854 , 011 3313 596

E-mail: prodaja@kimtec.rs



## Маслен радијатор



**OH-13250M**

**2500W**

### **НЕМОЈТЕ ДА ГО ПРЕВРТУВАТЕ РАДИЈАТОРОТ ЗА ВРЕМЕ НА НЕГОВОТО РАБОТАЊЕ**

#### **ВОВЕД**

Ви благодариме на купувањт на нашиот радијатор. Секој уред е произведен да гарантира сигурност и доверливост.

Пред првата употреба на уредот, ве молиме внимателно прочитајте ги овие упатства и сочувајте ги за во иднина..

## **ДОБРОДОЈДОВТЕ!**

Ви благодариме на купувањт на нашиот VIVAX радијатор.

**Овој уред ги задоволува највисоките стандарди и носи иновативна технологија и висока удобност на употреба.**

Внимателно прочитајте го ова упатство пред да започнете со користење на вашата микробранова печка и чувајте го упатството на сигурно и познато место за во иднина.

Ако ги следите овие упатства и се придржувате до сите сигурносни предупредувања, вашиот нов уред ќе ве служи со години.

**ЧУВАЈТЕ ГО ОВА УПАТСТВО И ДОКОЛКУ ГО ПРОДАДЕТЕ ИЛИ ПОКЛОНИТЕ УРЕДОТ НА ДРУГО ЛИЦЕ; ЗАДОЛЖИТЕЛНО ПРИЛОЖЕТЕ ГО И ОВОЈ ПРИРАЧНИК!**

### **ВАЖНИ ПРЕДУПРЕДУВАЊА И СИГУРНОСНИ УПАТСТВА**



Гром со симбол во триаголникот го предупредува корисникот на присутност на опасност и неизолиран напон во производот кој може да биде доволно силен да претставува опасност од струен удар.



Извичникот во триаголникот го предупредува корисникот на присутност на важно упатство за користење и одржување во документот приложен со производот.



**ВНИМАНИЕ**



**ОПАСНОСТ ОД СТРУЕН УДАР  
НЕ ОТВАРАЈ**

Немојте да го вадите поклопецот од уредот. Во никој случај на корисникот му е дозволено да спроведува било какви поправки на уредот. Тоа треба да го изврши овластениот сервисер.



## ВАЖНИ СИГУРНОСНИ МЕРКИ

1. **ПРЕДУПРЕДУВАЊЕ:** Не го покривајте.
2. **ПРЕДУПРЕДУВАЊЕ:** Како би се избегнало прегревање, не ја покривајте.
3. Немојте да го користите радијаторот во непосредна близина на туш кабина, када или базен. Грејачот мора да биде инсталиран или се става во таков начин што лицата када или туш не може да го допре прекинувачи и други контроли.
4. Не го користете оваа греалка ако ви паднал.
5. Не ја користите греалката ако има видливи знаци на оштетување.
6. Користете ја оваа греалка на хоризонтална и стабилна површина или прицврстете го на ѕид, според потреба.
7. **ПРЕДУПРЕДУВАЊЕ:** За да го намалите ризикот од пожар, текстил, завеси или кој било друг запалив материјал чувајте ја на минимално растојание од 1 m од излезот за воздух.
8. Уредот не смее да се поставува непосредно под утикач за напојување.. Немојте да ја користите греалката за сушење на облека.
9. Уредот смее да го користат деца од 8 години и постари и лица со намалени физички, сетилни или ментални способности или недостаток на искуство и знаење, ако се под надзор или ако одговорното лице за нивната сигурност ги упатила како сигурно да го користат апаратот и ако ги разбрале потенцијалните опасности на кој се изложени за време на користење на уредот.
10. Овој уред е наменет за користење на лица (вклучувајќи и деца) со намалени физички, сензорни или ментални способности, со намалено искуство и знаење, доколку им е пружен надзор или јасно упатство за користење на уредот.
11. Децата треба да се надгледуваат да не си играат со апаратот



12. Децата не смеат да си играат со уредот.
13. Чистење и одржување на уредот не смее да го извршува деца освен ако не се под надзор.
14. Деца помали од 3 години требаат да се држат подалеку од уредот, освен ако не се под надзор.
15. Деца постари од 3 години и помлади од 8 години смеат само да го вклучуваат/исклучуваат уредот под услов греалката да е вградена или поставена во нормална работна позиција и да се под надзор или добиле упатство за сигурно користење на уредот и доколку се разбираат од потенцијалната опасност која може да се случи. Деца потари од 3 години и помали од 8 години не смеат приклучуваат, прилагодуваат и чистат уредот или да извршуваат корисничко одржување..
16. **ВНИМАНИЕ:** Некој делови на овој уред можат да станат многу топли и да предизвикаат изгореници. Посебно внимание треба да се посвети на децата и лицата со намалени физички и сетилни способности.
17. **ПРЕДУПРЕДУВАЊЕ:** Оваа греалка не е опремена со уред за контролирање на собната температура. Не ја користете оваа греалка во мали простории кога во нив живеат лица кои не се способни сами да ја напуштат просторијата, освен ако не е обезбеден постојан надзор.
18. Ако кабелот за напојување е оштетен, за да се избегне потенцијално опасна ситуација, кабелот мора да биде заменет кај производителот, сервисерот или друго квалификувано лице.
19. Секогаш внимавајте рацете да ви бидат суви при извлекување на кабелот за напојување од штекер. Никогаш немојте да го вадите кабелот со повлекување на истиот. Никогаш не го помрднувајте уредот со влечење на кабелот и бидете сигурни дека кабелот не е заплеткано или мелени.
20. За да избегнете несакани ситуации заради превртување или пад, уредот секогаш поставувајте го на рамна, цврста и стабилна површина.

21. Уредот е наменет за користење во домаќинството. Немојте да користите уреди за било која друга цел.
22. Немојте да го користите уредот на отворен простор.
23. За да се спречи ризикот од изложување на електричен шок, да се избегне истекување на течноста на уредот или неговите делови, и никогаш не го потопувајте струјниот кабел во вода или друга течност.
24. Овој уред не е наменет за употреба со надворешен тајмер или одвоен систем за далечинско управување. Уредот не смее да биде приклучен на исто напојување или осигурач со други уреди.
25. Уредот не смее да биде приклучен на исто напојување или осигурач со други уреди.
26. Користете го само правилно и точно конекција и кабелот за напојување.
27. Кабелот за напојување не смее да виси преку рабови од стол, работни површини и не смее да биде во контакт со топли површини. Не дозволувајте кабелот да допира до остри рабови и жешки површини.
28. Немојте да користите парен чистач за чистење на уредот.
29. Ако уредот не се користи за долго време, уредот мора да биде исклучен од напојувањето. Тие мора да се осигура дека системот се лади. Фрлете го уредот на суво и темно место.
30. Доколку вашиот уред нема да се користи подолго време, уредот мора да биде исклучен од напојување. Мора да се осигурате дека уредот се оладил пред да го исклучите. Чувајте го уредот на суво и темно место. *se vař uređaj neće koristiti duže vreme,*
31. Уредот мора да биде исклучен од напојување за време на преместување, инсталација, одржување, чистење или поправка.
32. Немојте да ги мешате и употребувате уредите во близина на запалив материјал, експлозив и запаливи материјали.
33. Овој грејач се полни со прецизно количество специјално масло. Поправките кои бараат отворање

на садот за масло треба да ги врши само производителот или неговиот сервисер, кој треба да се контактира доколку има истекување на масло. Кога го фрлате грејачот, следете ги прописите за отстранување на маслото.

**ПРЕДУПРЕДУВАЊЕ:** Одалеченост на уредот од лесно запаливи предмети како што е завесата, дрвените предмети мораат да бидат на минимално растојание од 100 cm.

**ПРЕДУПРЕДУВАЊЕ:** Опасност од електричен удар! Неправилно уземјување може да предизвика електричен удар.

Ако греалката се користи во бања, тогаш таа мора да се постави на сид и мора да биде на место каде што не може да допре во када или туш кабина.

Немојте да го приклучувате уредот на неправилен утикач или на утикач кој е неправилно уземјен.

Овој уред мора да биде уземјен. Во случај на електричен краток спој, узмејувањето го намалува ризикот од електричен удар.

Овој уред е опремен со кабел за напојување кој има жица и утикач за уземјување. Утикачот мора да биде приклучен во штекер кој е правилно поставен и уземјен. Посоветувајте се со квалифициран електричар или сервисер ако упатствата за уземјување не ви се доволно јасни или ако постои сомнеж дека апаратот не е правилно уземјен.

Пред приклучување на уред во напојување 220-240V, 50Hz, проверете го напонот во вашето домаќинство и типот на утикач дали одговараат со наведените спецификации на уредот. Ако имате било каков сомнеж, обратете се кај овластен електричар.

### **Пред прво користење**

1. Отстранете ги сите пакувања од уредот.
2. Водете сметка дека амбалажата и вреќата мораат да се чуваат подалеку од мали деца. Немојте да дозволите децата да си играат со амбалажата бидејќи постои ризик од гушење и повреда.

Препорачуваме да го исчистите куќиштето на уредот, горниот дел од грејната плоча и печката, како што е опишано во делот за “Чистење и одржување”.

### Електрично поврзување

- Проверете дали напонот на уредот (види го натписот на уредот) е еднаков со напонот на вашата мрежа.
- Утикачот за напојување треба да го приклучите на исправен и уземјен штекер 220-240 V ~ 50 Hz.

### Приклучна моќ

Вкупната потрошувачка и моќ на овој уред може да изнесува до 2500W. Се препорачува приклучување на уредот на одвоено напојување со можност со посебно струјно коло и прекидач (осигурач) од 16A.

### ВНИМАНИЕ: ПРОЕПТЕРЕТУВАЊЕ:

- Доколку користите продолжен кабел, кабелот мора да има попречен пресек од најмалку 2.5mm<sup>2</sup>.
- Немојте да го користите и приклучувате овој уред на продолжни уреди на кој се приклучени други уреди бидејќи овој уред има голема моќ.

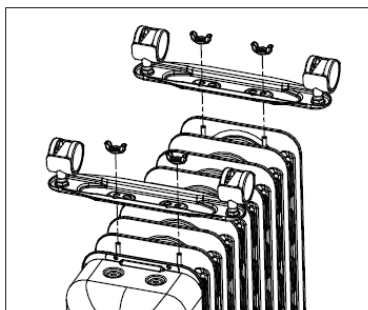
## СОСТАВУВАЊЕ

Извадете го радијаторот и сите додатоци од амбалажата.

А панел грејач може да се постави (инсталиран) на сид или поставени како самостојна грејач на тркала.

**Со поставување на штанд со тркала:**  
Следете ги инструкциите во согласност со цртеж.

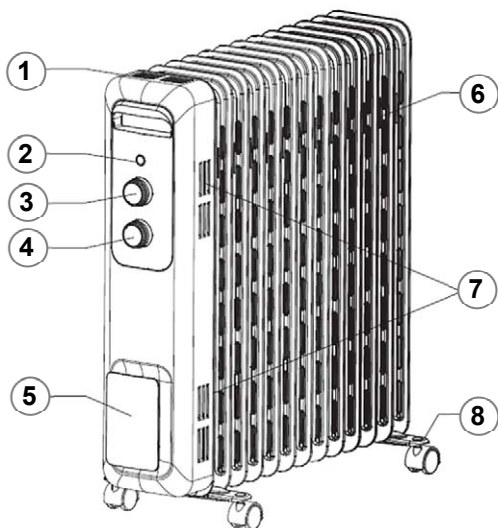
1. Поставете го телото на грејачот обратно со дното нагоре.
2. Поврзете и затегнете ги двете носечки плочи на носачот на тркалата со навртки - пеперутка како што е прикажано на сликата.
3. Поставете го грејачот нагоре откако безбедно ќе се постави со тркалата допирајќи ја земјата



**ПРЕДУПРЕДУВАЊЕ: Ако грејачот се користи како пренослив уред, не користете го грејачот ако нозете на тркалата не се правилно прикачени.**

## ОПИС

1. Излез за воздух
2. Индикатор за напојување
3. Контрола на температурата
4. Прекинувач за напојување
5. Обвивка од кабел
6. Перки
7. Излез за воздух
8. Одвлажнувач



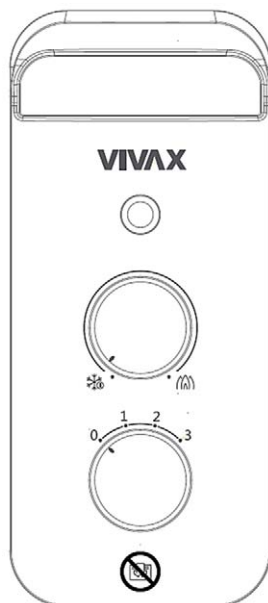
## КОРИСТЕЊЕ НА УРЕДОТ

Поставете го радијаторот на подот одалечен минимално 100 cm од сидот и другите предмети какви што се мебелот, завесети или цвеќињата.

(Проверете дали одговараат карактеристиките за струја со Вашите домаќински карактеристики за струја наведени на плочата со технички податоци).

Вклучете го радијаторот во утикач кога термостатот и прекидачот за поставување на моќта за греење е на позиција "0".

- Поставете го греачот на рамна и стабилна површина.
- Поставете го прекидачот на термостатот на позиција off ("0")
- Приклучете го греачот во струја
- Со вртење на прекидачот на термостатот во насока на стрелките на саатот или во спротивна насока поставете ја посакуваната температура. За брзо греење на просторијата поставете го термостатот на максимум " (∞) " и грејна моќност до позиција „3“. Кога ќе се постигне посакуваната температура свртете го прекидачот на термостатот во обратна насока од стрелките на саатот додека не слушнете клик.



Конвекторот автоматски се вклучува кога температурата ќе се намали и автоматски ќе се исклучи кога температурата ќе се зголеми

За да заштедите енергија, можете да се прилагоди на топлинска моќност на позиција "1" (пониски моќ) или "2" (Средна моќност).

- Доколку уредот не се користи подолго време исклучете го прекидачот и исклучете го уредот од струја.

**Внимание!** Немојте да го покривате уредот! Конвекторот не треба да биде поставен под туш или во базен.

### **Забелешка:**

*За да ја користите машината за прв пат или повторно да го приклучите штекерот, ве молиме внимавајте да проверите дали приклучокот и штекерот се добро наместени.*

### **Метод на инспекција**

*Вметнете го приклучокот за напојување во штекерот и започнете со употреба; по околу половина час, исклучете го и извадете го приклучокот. Проверете дали контактите на приклучокот се жешки; ако е така, заменете го штекерот (повеќе од околу 50°C) за да избегнете горење на приклучокот или предизвикување пожар од прегревање на штекерот поради слаб контакт.*

### **Преместување на грејачот**

*За да го преместите грејачот, прво исклучете го и извлекете го приклучокот за струја; потоа турнете го телото за да ги натерате четирите тркала под телото да се тркалаат.*

## **ЧИСТЕЊЕ И ОДРЖУВАЊЕ**



**Пред било какво чистење или одржување на уредот, секогаш исклучете го уредот од напојување и почекајте уредот во целост да се олади.**

1. Надворешноста на радијаторот чистете ја со влажна крпа, и исушете го со сува крпа.
2. Немојте да користите восок или средства за полирање бидејќи тможат да реагираат на топлината и да предизвикаат промена на бојата на надворешноста на радијаторот.

## СМЕШТАЈ И ТРАНСПОРТ

**ПРЕДУПРЕДУВАЊЕ: Ракување и транспорт** Транспорт на единица во оригинално пакување. Пластичните делови се прекинува во текот на несоодветна транспорт и несоодветна амбалажа. Исто така, тоа може да предизвика оштетување на електричните делови.

Овој уред мора да биде заземјен (поврзан со сиден втемелени моќ). Исклучете го уредот од власта додека пренесување, одржување или поправки.

1. Чувајте го пакувањето за греалката за во иднина кога повеќе нама да ви биде потребна.
2. Исклучете ја греалката на начин придржувајќи се до наведените упатства. *grealicu pridržavajući se gore navedenih uputstava.*
3. Отстранете ја подлогата и точките.
4. Поставете ја греалката, подлогата и точките во оргиналната кутија, па оставете ја на ладно и суво место.
5. Доколку одлучите да не ја користите греалката, задолжително покријте ја за да ја заштите од прашина.

## СПЕЦИФИКАЦИИ

Модел	ОН-13250М
Максимална моќ	1000/1500/2500W, Max: 2500W
Класа	I
Напојување	220-240V / 50Hz
Димензии	598x640x280

## ПРИЈАТЕЛСКИ ОДНОС СПРЕМА ОКОЛИНАТА



Производите означени со овој симбол означуваат дека производот спаѓа во групата на електрични и електронска опрема (ЕЕ Производи) и не смее да се одложува заедно со домаќинскиот отпад.

Правилно постапување и рециклирање на производот, спречува потенциални негативни последици на човековото здравје и околината кои можат да настанат заради неадекватно згрижување или фрлање на ваков вид на отпад.

За повеќе информации за рециклирањето на овој производ ве молам контактирајте вашата локална фирма за ваков вид на отпад или маркетот во кој сте го купиле овој производ.

## ИЗЈАВА ЗА СОГЛАНОСТ

Овој уред е произведен согласно со важечките Европски норми согласно со сите важечки Директиви и Регулативи.

ЕУ Изјавата за согласност можете да ја превземете од следниов линк: [www.msan.hr/dokumentacijaartikala](http://www.msan.hr/dokumentacijaartikala)





## Radiator i mbushur me vaj



**OH-13250M**

**2500W**

## **MOS TË KTHEHET NGROHËS GJATË OPERACIONIT**

### **HYRJE**

Kjo pajisje është projektuar dhe bërë në përputhje me të gjitha standardet e sigurisë që garantojnë përdorimin e sigurt dhe të lehtë në qoftë se ju në përputhje me dhe ndiqni udhëzimet e sigurisë e dhëna në këtë fletushkë.

Para përdorimit të kësaj pajisjeje lexoni me kujdes këtë udhëzues dhe ruajini udhëzimet për përdorim në të ardhme.

**ME RËNDËSI: Ju lusim të ruani këtë manual që të mundeni edhe në të ardhmen të përdorni sipas nevojës.** Ne besojmë që siguria e aparatit është prioritet i secilit prodhues gjatë përpilimit të produktit. Ju lusim që secilin aparat të përdorni me kujdes dhe sigurt, dhe të keni vëmendje udhëzimet dhe paralajmërimet e rëndësishme. **Udhëzime të rëndësishme të aparatit për lagështim të ajrit.**

**LEXONI KËTO UDHËZIME ME KUJDES DHE RUAJTUR ATO NË NJË VEND ME REPUTACION PËR REFERENCË NË TË ARDHMEN!**

**NËSE JU TË TRANSFEROJË KËTË PAJISJE, JU LUTEM BASHKANGJITNI PAJISJEN DHE KËTO UDHËZIME!**

### **PARALAJMËRIME TË RËNDËSISHME DHE UDHËZIME SIGURIE**



Rrufeja me simbolin e shigjetës brenda trekëndëshit barabrinjës paralajmëron përdoruesin për prani të rrymës së rrezikshme dhe të jo-izoluar brenda prodhimit që mund të aq i fuqishëm sa të paraqesë rrezik nga goditja elektrike.



Pikëçuditja brenda trekëndëshit barabrinjës paralajmëron përdoruesin për prani të udhëzimeve të rëndësishme për përdorim dhe mirëmbajtje në dokumentin e dhënë me prodhimin.




**KUJDES**



### **RREZIK NGA GODITJA ELEKTRIKE MOS HAPNI**

Mos e hiqni kapakun e pajisjes. Në asnjë rast përdoruesit nuk i lejohet të kryejë çfarëdo pune të riparimit apo rirregullimit të pajisjes. Lëreni këtë punë për riparuesin e kualifikuar me autorizim.

## RREGULLAT E RENDËSISHME TË SIGURISË

1. **PARALAJMËRIM:** Mos e mbuloni.
2. **PARALAJMËRIM:** Shenja “Do not cover” (mos mbulo). Që të shmangni nxehjen e tepërt, mos e mbuloni ngrohësen.. 
3. Mos e përdorni ngrohësen në afërsi të vaskës, dushit apo pishinës. Ngrohësja duhet të instalohet në mënyrë që çelsat dhe kontrollet e tjera të mos mund të preken nga një person në banjë ose dush.
4. Mos e përdorni këtë ngrohës nëse ka rënë.
5. Mos e përdorni nëse ka shenja të dukshme të dëmtimit të ngrohësit.
6. Përdoreni këtë ngrohës në sipërfaqe horizontale dhe të qëndrueshme ose rregullojeni në mur, sipas rastit.
7. **PARALAJMËRIM:** Për të zvogëluar rrezikun e zjarrit, mbani tekstilet, perdet ose çdo material tjetër të ndezshëm në një distancë minimale prej 1 m nga dalja e ajrit.
8. Ngrohësja nuk duhet të gjendet mu nën prizë të fiksuar të murit.
9. Këtë pajisje mund të përdorin fëmijë më të mëdhenj se 8 vjet dhe persona me aftësi të zvogëluara fizike, shqisore ose mendore ose me mangësi të përvojës dhe njohurisë, vetëm nëse janë nën mbikëqyrje ose u janë dhënë udhëzime për përdorim të sigurt të pajisjes.
10. Pajisja nuk është e paraparë për përdorim nga persona tjerë (përfshirë edhe fëmijë) me aftësi të zvogëluara fizike, shqisore ose mendore ose me mungesë të përvojës dhe njohurive, përveç nëse nuk janë nën mbikëqyrje ose nëse kanë marrë udhëzime për përdorim nga personi përgjegjës për sigurinë e tyre.
11. Asnjëherë mos lejoni fëmijët të luajnë me pajisjen.
12. Fëmijët që mbikëqyren të mos luajnë me pajisjen.
13. Pastrimi dhe mirëmbajtja e shfrytëzuesve nuk duhet të bëhen nga fëmijët pa mbikëqyrje.

14. Fëmijët me më pak se 3 vjet duhet të mbahen larg nëse nuk mbikëqyret vazhdimisht. Pastrimi dhe mirëmbajtja nuk duhet të angazhohen fëmijët nëse nuk kontrollohen.
15. Fëmijët e moshës nga 3 vjeç e më pak se 8 vjet duhet të kalojnë vetëm në pajisjen e pajisjes, me kusht që të jenë vendosur ose instaluar në pozicionin normal të punës dhe i janë dhënë mbikëqyrje ose udhëzime lidhur me përdorimin e pajisjes në një vend të sigurt dhe të kuptojnë rreziqet e përfshira. Fëmijët e moshës nga 3 vjeç e më pak se 8 vjet nuk duhet të futin, rregullojnë dhe pastrojnë pajisjen ose të kryejnë mirëmbajtjen e përdoruesit. Pastrimi dhe mirëmbajtja nuk duhet të kryhet nga fëmijë pa mbikëqyrje ose më të vegjël se 8 vjet.
16. **KUJDES:** Disa pjesë të këtij prodhimi mund të bëhen shumë të nxehta dhe të shkaktojnë djegie. Vëmendje e veçantë duhet të kushtohet kur janë të pranishëm fëmijët dhe njerëz të cenuar.
17. **PARALAJMËRIM:** Ky ngrohës nuk është i pajisur me një pajisje për të kontrolluar temperaturën e dhomës. Mos e përdorni këtë ngrohës në dhoma të vogla kur ato janë të zëna nga persona që nuk janë në gjendje të dalin vetë nga dhoma, përveç nëse sigurohet mbikëqyrje e vazhdueshme.
18. Asnjëherë mos u mundoni të hapni dhe riparoni pajisjen tuaj kur nuk punon. Mos e zëvendësoni kabllo ose prizën e dëmtuar, kontaktoni riparuesin e autorizuar.
19. Asnjëherë mos shkëputeni pajisjen nga rrjeti elektrik duke tërhequr në kordonin. Mos e prekni kordonin e rrymës ose plug me duar të lagura lëvizur pajisjen duke tërhequr në kordonin dhe sigurohuni kabllo nuk është tangled ose grimtuar.
20. Pajisja është gjithmonë në një sipërfaqe të qëndrueshme dhe të sheshtë për të parandaluar informimin mbi ose të bjerë.
21. Kur pajisja është e ndezur dhe fuqia për të punuar, nuk të lënë pajisjen pambikëqyrur.
22. Kjo pajisje është paraparë vetëm për përdorim shtëpiak. Mos e përdorni për qëllime komerciale ose industriale.

23. Pajisja është projektuar për përdorim të brendshëm.
24. Shmangni derdhjen e çfarëdo lëngu mbi pjesët lidhëse të pajisjes.
25. Mos e përdorni këtë ngrohës me programues, kohëmatës, sistem të veçantë me telekomandë ose çfarëdo pajisje tjetër që kyç automatikisht ngrohësin, pasi që ekziston rrezik nga zjarri nëse ngrohësi është i mbuluar ose i vendosur në mënyrë të gabuar.
26. Përdorni vetëm lidhjen e saktë dhe kabllon të energjisë.
27. Mos e përdorni këtë pajisje në afërsi të ujit, në hapësira me lagështi ose në afërsi të pishinësuredaj. Mbrojeni pajisjen tuaj dhe kabllon e saj nga nxehtësia, drita direkte e diellit, lagështia, objekte të mprehta, etj.
28. Mbrojeni pajisjen tuaj dhe kabllon e saj nga nxehtësia, drita direkte e diellit, lagështia, objekte të mprehta, etj. Kablloja e gjatë duhet të vendoset në mënyrë që të mos varet nga rafti ose nga tavolina që të shmanget tërhiqja e kabllon nga fëmijët ose pengimi i rastësishëm. Mos lejoni që kordoni të prekë skajet e mprehta dhe sipërfaqet e nxehta
29. Pajisja juaj nuk duhet të përdoret e lidhur në të njëjtin kabllon të energjisë ose me siguresë me një pajisje tjetër.
30. Përdorni vetëm prizën e duhur të energjisë dhe prizën e energjisë për këtë pajisje.
31. Kordoni i energjisë nuk duhet të lihet në trupin e nxehtë të pajisjes ose në afërsi të saj. Mos lejoni që kordoni të ulet mbi buzë tryezave ose kundër.
32. Mos përdorni pastrues me avull për pastrim të pajisjes.
33. Mos e lini pajisjen e kyçur. Shkyçeni kur nuk e përdorni dhe kur ka nevojë për riparim. Kur e shkyçni, përdorni kryen e prizës në vend të kabllon dhe lejoni që pajisja juaj të ftohet.
34. Pajisja duhet të jetë i shkëputur nga furnizimi me energji elektrike gjatë zhvendosjes, instalimin, mirëmbajtjen, pastrimin ose riparimin.
35. Mos e vendosni pajisjen tuaj mbi ose afër burimeve direkte të nxehtësisë si soba, stufa dhe furra. Mos lejoni që pajisja të vijë në kontakt me aparate tjera.

36. Mos kryeni asnjë veprim në pajisjen tuaj përveç pastrimit dhe mirëmbajtjes. Mos u mundoni të riparoni, rirregulloni ose zëvendësoni pjesë të pajisjes tuaj. Ju lutemi kontaktoni personel të kualifikuar.
37. Ky ngrohës është i mbushur me një sasi të saktë vaji special. Riparimet që kërkojnë hapjen e kontejnerit të vajit duhet të bëhen vetëm nga prodhuesi ose agjenti i tij i servisit, i cili duhet të kontaktohet nëse ka rrjedhje vaji. Kur hiqni ngrohësin, ndiqni rregullat në lidhje me asgjësimin e vajit.

**KUJDES:** Largësia e pajisjes dhe objekteve lehtësisht të ndezshme të tilla si perde, objekte prej druri dhe objekte të tjera të ndezshme duhet të jetë të paktën 90cm.

Mbani ngrohësin të pastër. Mos lejoni që objektet të hyjnë në ventilim, pasi kjo mund të shkaktojë goditje elektrike, zjarr ose dëmtim të ngrohësit.

Nëse ngrohësi përdoret në banjë, atëherë ai duhet të instalohet në mur dhe duhet të jetë në një vend ku nuk mund të preket një herë në vaskë ose dush.

**KUJDES:** Rrezik nga goditja elektrike! Përdorimi i gabuar i tokëzimit mund të çojë në goditje elektrike.

Mos e kyçni pajisjen në prizë që nuk funksionon si duhet ose në prizë e cila nuk ka tokëzimin e duhur.

Kjo pajisje duhet të tokëzohet. Në rast të një qarku të shkurtër, tokëzimi zvogëlon rrezikun e goditjes elektrike, ku tokëzimi çon rrymën nëpërmjet drejtuesit të tokëzimit.

Kjo pajisje është e pajisur me një kablo që ka një drejtues të tokëzimit dhe prizë me tokëzim. Priza duhet të kyçet në prizë muri që është instaluar siç duhet dhe të tokëzuar. Kontaktoni një elektrikist apo riparues të kualifikuar në qoftë se udhëzimet për tokëzim nuk janë krejtësisht të qarta ose nëse dyshohet se pajisja nuk është e tokëzuar siç duhet.

Para kyçjes së pajisjes së re në rrymë 220-240V, 50Hz, kontrolloni nëse tensioni në amvisërinë tuaj dhe lloji i prizës përshtaten me tensionin e dhënë në pllakën me shkrim. Nëse keni dyshime, kontaktoni një elektrikist të autorizuar.

#### **Para përdorimit të parë**

1. Para përdorimit të parë, doemos hiqni tërë ambalazhimin nga pajisja.

2. Kini kujdes që ambalazhimi dhe qeskat duhet të mbahen larg fëmijëve të vegjël. Mos lejoni që fëmijët të luajnë me ambalazhimin pasi që ekziston rrezik nga mbytja dhe lëndimi.

### Lidhja elektrike

- Kontrolloni nëse rryma e pajisjes (shihni pllakën me shkrim në pajisje) është e barabartë me rrymën e rrjetit tuaj.
- Prizën e rrymës duhet ta kyçni në prizë të sigurt dhe të tokëzuar si duhet 220-240 V ~ 50 Hz.

### Fuqia kyçëse

Harxhimi dhe fuqia e plotë e kësaj pajisjeje mund të jetë deri më 2500W. Rekomandohet kyçja e pajisjes në furnizim të veçantë me rrymë me mundësi të ndarjes së qarkut elektrik me kyçëse (siguresë) prej 16A.

### KUJDES: TEJNGARKIM:

- Nëse përdorni kablo zgjatëse, kabloja e tillë duhet të ketë prerje prej së paku 2.5mm<sup>2</sup>
- Mos përdorni dhe kypni këtë pajisje në kablo ndarëse me më shumë kyçëse dhe të ndani kyçësen me harxhues të tjerë pasi që kjo pajisje ka fuqi të madhe.

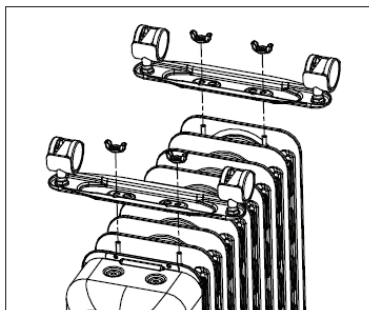
## INSTALIMI

Hiqeni pajisjen dhe të gjitha pajisjet nga kutia.

Ngrohëset panel për në shtëpi duhet të montohen në mur. Disa artikuj mund të vihen në rrotëza.

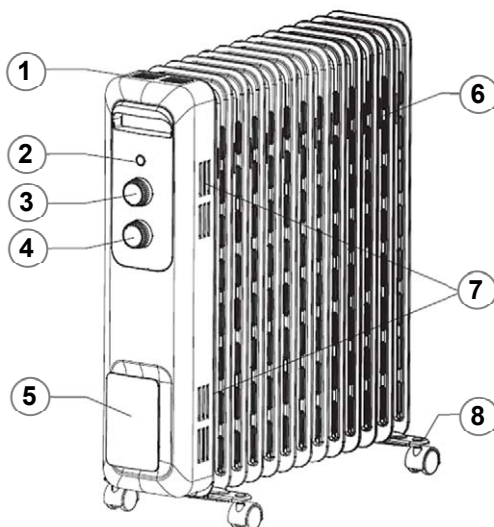
### Mbani rrotat në dërrasën bazë në përputhje me figurën.

1. Vendoseni trupin e ngrohësit në të kundërt me pjesën e poshtme lart.
2. Lidhni dhe shtrëngoni dy pllakat mbajtëse të rrotave me trupin me dado flutur siç tregohet në figurë.
3. Vendoseni ngrohësin lart pasi të jetë instaluar mirë me rrotat që prekin tokën



## PËRSHKRIMI

1. Dalje ajri
2. Treguesi i fuqisë
3. Kontrolli i temperaturës
4. Ndërprerësi i rrymës
5. Mbulesa me kordon
6. Pendë
7. Dalja e ajrit
8. Kastor"



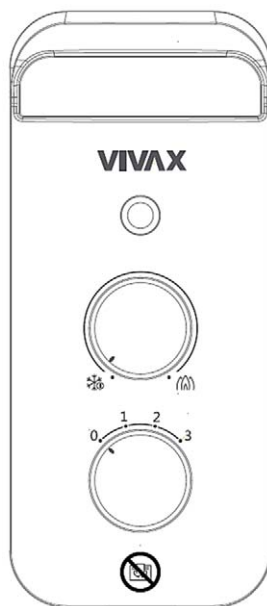
## PËRDORIM I PAJISJES

Vendoseni ngrohëtorin në dysheme të paktën 100 cm larg nga muri dhe çdo objekt tjetër siç janë mobiljet, perdet ose bimët.

(Sigurohuni që furnizimi me energji të përdorura korrespondon me atë të etiketës së vlerësimit)

Me çelësin e kontrollit të termostatit dhe vendosjen e fuqisë në pozicionin '0', vendosni ngrohësin në furnizimin me rrymë kryesore.

- Vëni ngrohësin në sipërfaqe të rrafshët e stabile
- Ktheni dorezën e termostatit në pozitën off ("0")
- Kyçeni në rrymë ngrohësen
- Duke e kthyer dorezën e termostatit në drejtim të akrepave të orës ose kundër drejtimit të akrepave të orës vëni temperaturën e dëshiruar. Për ngrohje të shpejtë të dhomës vëni dorezën e termostatit në nivel maksimal " (∞) " dhe ndizni çelësin e ngrohësit në pozicionin "3". Sa të arritet temperatura e vënë, ktheni dorezën e termostatit kundër drejtimit të akrepave të orës derisa të dëgjoni një tingull. Elementet e ngrohjes do të fiket. Edhe drita e indikatorit gjithashtu do të fiket.





Konvektori do të kyçet automatikisht kur të zvogëlohet temperatura dhe do të shkyçet automatikisht kur do të zmadhohet temperatura. Ambienti i këndshëm do të mbahet.

- Nëse pajisja nuk përdoret kohë të gjatë - shkyçeni atë dhe shkyçeni nga rryma

**Kujdes!** Mos e mbuloni prodhimin! Konvektori nuk duhet të vendoset nën dush ose në pishinë.

### **Shënim**

*Për të përdorur makinën për herë të parë ose për të rifitur prizën, kushtojini vëmendje të kontrolloni nëse spina dhe priza janë montuar mirë.*

### **Metoda e inspektimit**

*Futni spinën e rrymës në prizë dhe filloni ta përdorni; pas rreth gjysmë ore, fikeni dhe hiqeni spinën. Kontrolloni nëse kunjat e prizës janë të nxehta; zëvendësoni prizën nëse po (më shumë se rreth 50 °C) për të shmangur djegien e spinës apo edhe shkaktimin e një zjarri të shkaktuar nga mbinxehja e prizës për shkak të kontaktit të dobët.*

### **Lëvizja e ngrohësit**

Për të lëvizur ngrohësin, fillimisht fikeni dhe hiqeni spinën e rrymës; pastaj shtyjeni trupin për të bërë që katër rrotat poshtë trupit të rrotullohen."

## **PASTRIMI DHE MIRËMBAJTJA**



**Para çfarëdo pastrimi ose mirëmbajtjeje, gjithmonë së pari hiqni pajisjen nga rryma dhe pritni që pajisja të ftohet krejtësisht.**

Para përdorimit të parë, rekomandohet që të pastroni mirë pajisjen.

1. Para se të pastroni njësinë pritni të ftohet dhe shkyçeni nga rryma. Mos përdorni gërryes dhe tretës. Fshini prodhimin me leckë të butë të njomur
2. Është e nevojshme që rregullisht të hiqet pluhuri nga sipërfaqja
3. Larja e njësisë dhe vënia e saj në ujë është e ndaluar.
4. Nëse nuk do të përdorni ngrohësen kohë të gjatë, fshini sipërfaqen dhe vëni njësinë në kuti.
5. Duhet të vendose në dhomë të thatë me ventilim. Shmangni lagështi të lartë dhe ndikime mekanike në pajisje

## TRANSPORTI

### KUJDES

**Trajtimin dhe transporti.** Transportuar pajisjen në paketimin e vet original. Pjesë plastike mund të thyer gjatë transportit të pahijshme dhe paketimit të pahijshme. Gjithashtu, kjo mund të dëmtojë pjesët elektrike.

Kjo pajisje duhet tokëzuar (i lidhur me një prizë elektrike bazuar).

Shkëputeni pajisjen nga furnizimi me energji elektrike gjatë transferimit, mirëmbajtjen ose riparimin.

1. Ruaj kutinë për ruajtjen jashtë sezonit.
2. Pastroni ngrohësin duke ndjekur udhëzimet e pastrimit më sipër.
3. Hiqni montimet e bazës së rrotave.
4. Vendosni ngrohësin dhe kuvendet e rrotave në kutinë origjinale dhe ruani në një vend të freskët dhe të thatë.
5. Nëse vendosni të ruani ngrohësin e montuar plotësisht, sigurohuni që të mbulonit atë për ta mbrojtur atë nga pluhuri.

## SPECIFIKIME

<b>Model</b>	<b>PH-13250M</b>
Fuqia maksimale	1000/1500/2500W, Max: 2500W
Klasa e mbrojtjes	I
Voltazhi	220-240V / 50Hz
Dimensionet	598x640x280

## QËNDRIM MIQËSOR NDAJ MJEDISIT JETËSOR



Prodhimet e shënuara me këtë simbol tregojnë se prodhimi i përket një grupi të pajisjeve elektrike dhe elektronike (prodhime EE), dhe nuk duhet të hidhen bashkë me mbeturina shtëpiake ose të rënda.

Trajtimi i saktë, asgjësimi dhe riciklimi i prodhimeve, parandalon efektet e mundshme negative në shëndetin e njeriut dhe mjedisin, të cilat mund të lindin për shkak të kujdesit të pamjaftueshëm ose hedhjen e këtij prodhimi.

Për më shumë informacione në lidhje me riciklimin dhe asgjësimin e këtij prodhimi, ju lutemi kontaktoni lokale për asgjësimin e mbetjeve të rrezikshme ose dyqanin tuaj, ku keni blerë prodhimin.

## DEKLARATA E BE-SË PËR PËRPUTHSHMËRI

Kjo pajisje është prodhuar në përputhje me standardet e aplikueshme evropiane dhe në përputhje me të gjitha direktivat dhe rregulloret në fuqi.

Deklarata e BE-së për përputhshmërinë mund të shkarkohet nga linkun në vijim: [www.msan.hr/dokumentacijaartiklala](http://www.msan.hr/dokumentacijaartiklala)



## Električni grelec, napolnjen z oljem



**OH-13250M**

**2500W**

### **MED OBRATOVANJEM NI DOVOLJENO OBRAČANJE GRIJALICE**

#### **UVOD**

Ta naprava je zasnovana in izdelana v skladu z vsemi varnostnimi standardi, ki zagotavljajo varno in enostavno uporabo, če se držite in upoštevate varnostne napotke v teh navodilih.

Pred uporabo natančno preberite navodila in jih shranite za morebitno prihodnjo uporabo.

## DOBRODOŠLI!

Hvala vam za izbiro in nakup Vivax grelca.

Ta naprava ustreza najvišjim standardom, inovativni tehnologiji in visokemu udobju in učinkovitosti uporabe.

**Pozorno preberite ta navodila pred uporabo vaše nove naprave in jih obdržite in shranite na znano mesto v primeru prihodnje uporabe.**

Če boste držali navodil, vam bo nova naprava zvesto služila dolga leta.

**POZORNO PREBERITE TA NAVODILA IN JIH SHRANITE ZA POZNEJŠO UPORABO!**

**ČE PRODATE ALI PREDATE TO NAPRAVO, SE PREPRIČAJTE, DA IZDELKU PRILOŽITE TUDI TA NAVODILA.**

### **POMEMBNA OPOZORILA IN VARNOSTNA NAVODILA**



Strela s puščico znotraj enakostraničnega trikotnika opozarja uporabnika na prisotnost nevarne in neizolirane napetosti v izdelku, ki je lahko dovolj močna, da predstavlja nevarnost električnega udara.



Klicaj znotraj enakostraničnega trikotnika opozarja uporabnika na pomembna navodila za uporabo in vzdrževanje v dokumentu z izdelkom.



**POZOR**



**Nevarnost električnega udara  
NE ODPIRAJ**

Ne odstranite pokrova naprave. V nobenem primeru uporabnik ne sme izvajati kakršnih koli popravil ali sprememb na napravi. Prepustite to delo pooblaščenemu serviserju. Da bi zmanjšali nevarnost požara, električnega udara, poškodb ali pri uporabi naprave, vedno upoštevajte naslednje osnovne varnostne ukrepe, vključno z naslednjimi:

## VARNOSTNA OPOZORILA IN NASVETI

1. **OPOZORILO:** Ne prekrivati.
2. **OPOZORILO:** Da bi se izognili nevarnosti pregrevanja, ne pokrivajte grelca.
3. Ne uporabljajte grelca v bližini kadi, tušev in bazenov. Električni grelec mora biti nameščen ali nameščen tako, da osebe ali kadi ne morejo dotikati stikal in drugih naprav.
4. Tega grelnika ne uporabljajte, če je padel.
5. Ne uporabljajte, če so na grelniku vidni znaki poškodb.
6. Ta grelec uporabljajte na vodoravni in stabilni površini ali ga po potrebi pritrdite na steno.
7. **OPOZORILO:** Da zmanjšate nevarnost požara, naj bodo tekstil, zavese ali kateri koli drug vnetljiv material oddaljen najmanj 1 m od izhoda zraka.
8. Naprave ne smete namestiti neposredno pod električno vtičnico. Aparata ne uporabljajte za suho oblačenje.
9. To napravo lahko uporabljajo otroci v starosti od 8 let, in osebe z zmanjšanimi fizičnimi ali psihičnimi sposobnostmi ali pomanjkanjem izkušenj in znanja le, če so pod nadzorom odgovorne osebe ali če so jim bila predana navodila za varno uporabo naprave in če se zavedajo potencialnih nevarnosti, ki jih prinaša uporaba naprave.
10. Aparat ni namenjen uporabi s strani oseb (vključno z otroki) z zmanjšanimi telesnimi, čutnimi ali duševnimi sposobnostmi ali pomanjkanjem izkušenj in znanja, razen pod nadzorom ali če so dobile navodila za uporabo naprave s strani osebe, odgovorne za njihovo varnost
11. Otroci se ne smejo igrati z napravo.
12. Otroci so pod nadzorom, naj se ne igrajo z napravo.
13. Čiščenja in vzdrževanja naprave ne smejo opravljati otroci, razen če so pod nadzorom.
14. Otroke, mlajše od 8 let, je treba držati stran od naprave v delovanju, razen če so pod nadzorom.



15. Otroci, starejši od 3 let in mlajši od 8 let, smejo le vključiti/izključiti napravo, pod pogojem da je grelnik vgrajen ali nastavljen v normalnem delovnem položaju in da so pod nadzorom ali pa so prejeli navodila za varno uporabo opreme in če so razumeli možne nevarnosti, katerim so izpostavljeni. Otroci, starejši od 3 let in mlajši od 8 let, ne smejo priključevati, nastavljati in čistiti naprave ali opravljati vzdrževalnih del.
16. **POZOR:** Nekateri deli te naprave lahko postanejo zelo vroči in lahko povzročijo opekline. Posebno pozornost je treba nameniti otrokom in občutljivim osebam.
17. **OPOZORILO:** Ta grelec ni opremljen z napravo za uravnavanje sobne temperature. Tega grelnika ne uporabljajte v majhnih prostorih, kjer bivajo osebe, ki ne morejo same zapustiti prostora, razen če je zagotovljen stalen nadzor.
18. Če je napajalni kabel poškodovan ne uporabljajte naprave, da bi se izognili nevarnosti. Kabel morata zamenjati proizvajalec ali serviser.
19. Naprave iz električnega omrežja nikoli ne izklaplajte z vlečenjem za kabel. Ne dotikajte se napajalnega kabla ali vtiča z mokrimi rokami. Naprave nikoli ne premikajte s potegom za kabel in se prepričajte, da kabel ni zapleten ali stisnjen.
20. Napravo vedno postavite na stabilno, ravno površino, da se prepreči prevrnitev ali padec naprave.
21. Napravo uporabljajte samo v gospodinjstvu in samo za namen, za katerega je namenjena.
22. Ta naprava je namenjena le za uporabo v zaprtih prostorih.
23. Da bi preprečili nevarnost izpostavljanja električnemu šoku, ne polivajte kakršnih koli tekočin po napravi ali

- njenih delih, in nikoli ne potaplajte napajalnega kabla ali vtikača v vodo ali katerokoli drugo tekočino.
24. Naprava ni namenjena uporabi s strani programatorja, zunanjega timerja, sistema daljinskega upravljalnika ali katere koli druge naprave, ki lahko vklopi grelec samodejno, saj obstaja nevarnost požara, če je grelec ostal pokrit ali nepravilno nameščen.
  25. Naprava ne sme biti priključena na isti napajalni kabel ali varovalke z drugimi napravami.
  26. Uporabljajte le ustrezen in pravilen priključek in napajalni kabel.
  27. Napajalni kabel se ne sme dotikati vroče površine na napravi ali na napravah v bližini. Ne pustite, da kabel visi čez rob mize ali police. Ne dovolite, da se kabel dotika ostrih robov in vročih površin.
  28. Ne uporabljajte parnega čistilca za čiščenje naprave.
  29. Ko je naprava priključena na napajanje in ko je v delovanju, nikoli ne puščajte naprave brez nadzora. Vedno odklopite napravo iz električnega omrežja, ko ni v uporabi, ali če na njej opravljate čiščenje ali vzdrževanje.
  30. Če se vaša naprava ne bo uporabljala dolgo časa, mora biti naprava izključena iz električnega omrežja. Zagotoviti je treba, da se naprava po uporabi temeljito ohladi. Napravo hranite v suhem in temnem prostoru.
  31. Naprava mora biti izključena iz električnega napajanja med vgradnjo, vzdrževanjem ali popravilom.
  32. V bližini naprave ne shranjujte eksplozivnih in vnetljivih snovi, kot so pločevinke z vnetljivo vsebino.
  33. Ne priklopljajte grelnika, dokler ni nameščen, nameščen na primerni lokaciji ali postavite na kolesca ali stojalo.
  34. Ta grelec je napolnjen z natančno količino posebnega olja. Popravila, ki zahtevajo odpiranje posode za olje, sme opraviti samo proizvajalec ali pooblaščen servisier, na katerega se obrnite, če pride do puščanja olja. Pri

razrezu grelnika upoštevajte predpise glede odstranjevanja olja.

**OPOZORILO:** Razdalja med napravo in lahko vnetljivimi predmeti, kot so zavese, leseni predmeti in drugi vnetljivi predmeti mora biti vsaj 100 cm.

Napravo ohranjajte čisto. Ne dovolite vstopa tujkov in prahu v notranjost naprave in v režo na napravi.

Če se grelec uporablja v kopalnici, ga je treba namestiti na steno in biti na mestu, kjer se ga ni mogoče dotakniti niti enkrat v kopalni kadi ali tuš kabini.

**OPOZORILO:** Nevarnost električnega udara! Nepravilna uporaba ozemljitve lahko povzroči električni udar.

Ne priključite naprave na neprimerne vtičnice ali vtičnice, nima pravilno izvedene ozemljitve.

Ta naprava mora biti ozemljena. V primeru električnega kratkega stika, ozemljitev zmanjšuje tveganje električnega udara z odvajanjem električne energije v zemljo preko ozemljitvenih vodnikov.

Ta naprava je opremljena z napajalnim kablom z žico in vtičakom z ozemljitvijo. Vtič mora biti priključen na vtičnico, ki je pravilno nameščena in ozemljena. Posvetujte se z usposobljenim elektrikom ali serviserjem, če ne razumete navodil za ozemljitev ali če obstaja dvom o tem, ali je naprava pravilno ozemljena.

Pred priključitvijo nove naprave na električno napajanje 220-240V, 50 Hz, preverite, da napetost v vašem gospodinjstvu in tip vtičnice ustrezata napetosti, navedeni na ploščici. Če ste v dvomih, se obrnite na električarja.

### **Pred prvo uporabo**

1. Odstranite embalažo iz izdelka.
2. Prepričajte se, da so embalaža in vrečke izven dosega majhnih otrok. Ne dovolite, da otroci igrajo z embalažo, saj obstaja nevarnost zadušitve in poškodb.



Priporočamo vam, da očistite ohišje naprave, kot je opisano v poglavju "Čiščenje in vzdrževanje".

### Električna povezava

- Poskrbite, da napajanje naprave (glej tablico na napravi) ustreza nazivni napetosti omrežja.
- Priključite vtikač v pravilno in ozemljeno vtičnico 220-240 V ~ 50 Hz.

### Priključna moč

Skupna poraba in moč te naprave lahko znaša do 2500W. Priporočljiva je priključitev naprave na ločeno napajanje z možnostjo prekinitve tokokroga s stikalom (varovalko) 16A.

### POZOR:PREOBREMENITEV:

- Če uporabljate podaljšek, mora imeti tak kabel prečni presek vodnika najmanj 2,5 mm<sup>2</sup>.  
Ne uporabljajte in priključite naprave na razdelilnike z več vtičnicami in ne delite priključka z drugimi potrošniki, ker ima ta naprava veliko moč.

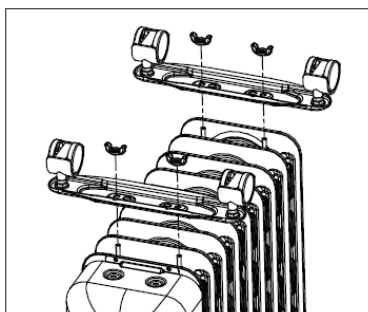
## SESTAVLJANJE NAPRAVE

Odstranite grelec in vso dodatno opremo iz škatle.

Grelnik plošče lahko namestite na steno ali nastavite kot samostojen grelec na kolesih.

**Kolesca namestite na podstavek v skladu s sliko.**

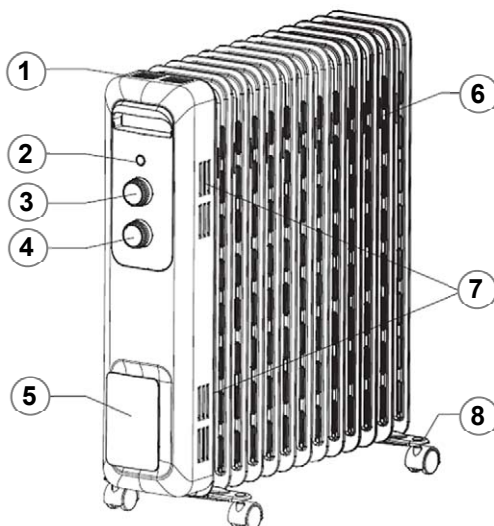
1. Telo grelnika postavite obratno z dnom navzgor.
2. Povežite in privijte dve nosilni plošči koles na telo z maticami, kot je prikazano na sliki.
3. Postavite grelec navzgor, potem ko je varno nameščen, tako da se kolesa dotikajo tal



**OPOZORILO: Če grelnik uporabljate kot prenosno napravo, ga ne uporabljajte, če noge koles niso pravilno pritrjene.**

## OPIS DELOV

1. Izhod zraka
2. Indikator napajanja
3. Nadzor temperature
4. Stikalo za vklop
5. Ovitek vrvice
6. Plavuti
7. Odvod zraka
8. Kolesa



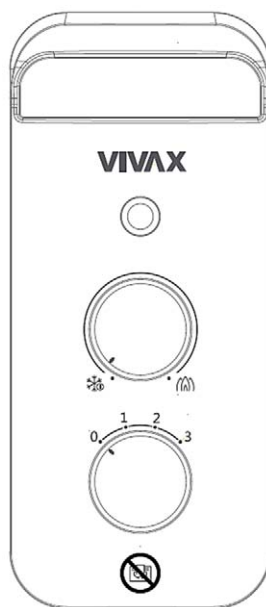
## UPORABA GRELNIKA

Postavite grelec na tla, da je oddaljen najmanj 100 cm od stene in drugih predmetov, kot so pohištvo, zavese ali rastline.

(Prepričajte se, da značilnosti napajanja vašega gospodinjstva ustrezajo tehničnim podatkom, ki so navedeni na tablici s podatki).

Vklopite grelec v vtičnico, ko sta termostat in stikalo za nastavitve ogrevalne moči položaju "0".

- Grelnik postavite na ravno, stabilno površino.
- Nastavite gumb termostata in obrnite ključ za vklop in nastavite moč ogrevanja na izklopljen položaj ("0").
- Priključite napajalni kabel grelca v vtičnico.
- Rotirajte gumb termostata v smeri urinega kazalca ali v nasprotni smeri urinega kazalca, da ustrezajo željeni temperaturi. Za hitro segrevanje prostora nastavite termostat na maksimalno temperaturo "(( )))" in nastavite moč ogrevanja na položaj "3".
- Takoj, ko dosežete željeno temperaturo, termostat zavrtite v nasprotni smeri urinega kazalca, dokler ne zaslišite klika (termostat je izklopil ogrevanje).



- Da bi prihranili energijo, lahko toplotno moč prilagajate na "1" (nižja moč) ali "2" (srednja moč).
- Obračanje termostata v smeri urinega kazalca, bo povečalo "nastavljeno" temperaturo.
- Obračanje termostata v nasprotni smeri urinega kazalca bo zmanjšalo "nastavljeno" temperaturo.
- Po končani uporabi radiatorja izklopite stikala za gretje, nastavite termostat v položaj "0" in napravo izklopite iz vtičnice.

**Upozorilo: Če radiator deluje, ga nikakor ne prekrivajte. Če je naprava med delovanjem pokrita, obstaja nevarnost požara.**

### **Opomba:**

Če želite napravo uporabljati prvič ali ponovno vstaviti vtičnico, bodite pozorni, ali sta vtič in vtičnica dobro nameščena.

### **Metoda pregleda**

Vtaknite vtič v vtičnico in začnite uporabljati; po približno pol ure izklopite in izvlecite vtič. Preverite, ali so zatiči vtiča vroči; zamenjajte vtičnico, če je tako (več kot približno 50°C), da preprečite opekline vtičača ali celo povzročitev požara, ki nastane zaradi pregrevanja vtičnice zaradi slabega stika.

### **Gibanje grelnika**

Če želite premakniti grelec, ga najprej izklopite in izvlecite vtič; nato potisnite telo, da se štiri kolesa pod telesom zakotalijo.

## **ČIŠČENJE IN VZDRŽEVANJE**



**Pred vsakim čiščenjem ali vzdrževanjem naprave, vedno izključite napravo iz električnega omrežja in počakajte, da se popolnoma ohladi.**

1. Napravo očistite z vlažno krpo, z razredčenim detergentom, toplo vodo in mehko krpo. Posušite napravo z mehko krpo.
2. Ne uporabljajte voskov ali lakov, ker lahko reagirajo na toploto in povzročijo razbarvanje

## NAMESTITEV IN PREVOZ

**OPOZORILO: Ravnanje in prevoz.** Prevažajte napravo v njeni originalni embalaži. Plastični deli se lahko zlomijo med nepravilnim prevozom in v nepravilni embalaži. Poleg tega lahko pride do poškodb električnih delov.

Ta naprava mora biti ozemljena (priključena na ozemljeno vtičnico).

Odklopite napravo iz električnega omrežja v času prenosa, vzdrževanja ali popravila.

1. Shranite škatlo za shranjevanje grelca, ko ni potrebna.
2. Očistite grelec z upoštevanjem zgornjih navodil.
3. Odstranite podlago in kolesa.
4. Postavite grelec, podlogo in kolesa v originalno škatlo in jih shranite v hladnem in suhem prostoru.
5. Če se odločite za shranjevanje popolnoma sestavljenega grelca, ga obvezno pokrijte, da ga zaščitite pred prahom.

## SPECIFIKACIJE

<b>Model</b>	<b>OH-13250M</b>
Maks. moč	1000/1500/2500W, Max: 2500W
Razred	I
Napajanje	220-240V / 50Hz
Dimenzije	598x640x280

## ODLAGANJE ELEKTRIČNE IN ELEKTRONSKE OPREME



Izdelki označeni s tem simbolom, kažejo na to, da proizvod spada v skupino električne in elektronske opreme (EE Izdelki) in se ne sme odlagati skupaj z gospodinjstvi ali kosovnimi odpadki.

Pravilno ravnanje, odlaganje in recikliranje izdelkov preprečuje morebitne negativne učinke na zdravje ljudi in okolja, ki lahko nastanejo zaradi neustreznega odlaganja ali odstranjevanja izdelka.

izdelka.

Za več informacij o recikliranju in odstranjevanju tega izdelka se obrnite na vašo lokalno pisarno za odstranjevanje nevarnih odpadkov ali trgovino, kjer ste izdelek kupili.

## EU IZJAVA O SKLADNOSTI

Ta naprava je izdelana v skladu z veljavnimi evropskimi standardi in v skladu z vsemi veljavnimi direktivami in predpisi.

EU Izjavo o skladnosti lahko prenesete iz naslednje povezave:

[www.msan.hr/dokumentacija/artikala](http://www.msan.hr/dokumentacija/artikala)



## Home panel heater



**OH-13250M**

**2500W**

**DO NOT TURN HEATER UPSIDE-DOWN DURING OPERATION.**

### **INTRODUCTION**

Thank you for purchasing our Oil-Filled Radiator. Each unit has been manufactured to ensure safety and reliability.

Before first use, please read the instructions carefully and keep them for further reference.

WELCOME!

Thank you on purchase Vivax product.

This device meets the highest standards, innovative technology and high comfort use.


**Read these instructions carefully before using your new unit, and keep it carefully.**


If you follow the instructions, your new appliances will provide you with many years of good service.

**READ CAREFULLY THIS MANUAL AND KEEP THEM FOR FUTURE REFERENCE!**

**IF YOU SELL OR TRANSFER DEVICE TO OTHER PEOPLE, BE SURE TO INCLUDE THESE INSTRUCTIONS!**

### **IMPORTANT SAFETY INSTRUCTIONS WARNING**

 The flash with the symbol of arrowhead, inside an equilateral triangle alerts the user about the presence of a dangerous tension not isolated inside the product which can be sufficiently powerful to constitute a risk of electrocution.

 The point of exclamation inside an equilateral triangle alerts the user about the presence of important operating instructions and maintenance in the document enclosed in the package.



**CAUTION**



**RISK OF ELECTRIC SHOCK  
DO NOT OPEN**

Do not open the cover. In no case the user is allowed to operate inside the unit. Only a qualified technician from the manufacture is entitled to operate. By ignoring the safety instructions, the manufacturer cannot be hold responsible for the damage.

## IMPORTANT SAFETY PRECAUTIONS

1. **WARNING:** Do not cover.
2. **WARNING:** In order to avoid overheating, do not cover the heater.
3. Do not use this heater in the immediate surroundings of a bath, a shower or a swimming pool. The heater is to be installed so that switches and other controls cannot be touched by a person in the bath or shower.
4. Do not use this heater if it has been dropped.
5. Do not use if there are visible signs of damage to the heater.
6. Use this heater on horizontal and stable surface, or fix it to the wall, as applicable.
7. **WARNING:** To reduce the risk of fire, keep textiles, curtains, or any other flammable material a minimum distance of 1m from the air outlet.
8. The heater must not be located immediately below a socket-outlet.
9. This appliance can be used by children aged from 8 years and above and persons with reduced physical, sensory or mental capabilities or lack of experience and knowledge if they have been given supervision or instruction concerning use of the appliance in a safe way and understand the hazards involved.
10. The appliance is not to be used by persons (including children) with reduced physical, sensory or mental capabilities, or lack of experience and knowledge, unless they have been given supervision or instruction.
11. Children being supervised not to play with the appliance.
12. Children shall not play with the appliance.
13. Cleaning and user maintenance shall not be made by children without supervision.
14. Children of less than 3 years should be kept away unless continuously supervised.



15. Children aged from 3 years and less than 8 years shall only switch On/Off the appliance provided that it has been placed or installed in its intended normal operating position and they have been given supervision or instruction concerning use of the appliance in a safe way and understand the hazards involved. Children aged from 3 years and less than 8 years shall not plug in, regulate and clean the appliance or perform user maintenance.
16. **CAUTION:** Some parts of this product can become very hot and cause burns. Particular attention has to be given where children and vulnerable people are present.
17. **WARNING:** This heater is not equipped with a device to control the room temperature. Do not use this heater in small rooms when they are occupied by persons not capable of leaving the room on their own, unless constant supervision is provided.
18. If the supply cord is damaged, it must be replaced by the manufacturer, its service agent or similarly qualified persons in order to avoid a hazard.
19. Never unplug the feed cable from the plug by tugging on the cable. Do not touch the feed cable with wet hands. Never move the appliance by pulling the cord and make sure the cord cannot become entangled.
20. Always place the device on a stable and flat surface to prevent roll over or fall.
21. This appliance is only to be used for household purposes and only for the purpose it is made for.
22. This appliance is intended for indoor use only. Do not use item outdoors.
23. Do protect yourself against an electric shock, do not immerse the cord, plug or appliance in the water or any other liquid.
24. The appliance is not intended to be operated by means of an programmer, external timer or a separate remote-



- control system or any other device that switches the heater on automatically, since a fire risk exist if the heater is covered or positioned incorrectly.
25. Your device must not be used connected to the same power cable or fuse with another device.
  26. Only use the appropriate power plug and power socket for this device.
  27. Power cord must not be left on the hot body of the device or near it. Do not let cord hang over edge of table or counter. Do not allow the cord to touch sharp edges and hot surfaces
  28. Steam cleaner is not to be used.
  29. Do not leave the heater "ON" unattended. Always disconnect the heater from the main supply when not in use and when cleaning.
  30. It must be ensured that the device has cooled down. Store your device in dry and enclosed locations.
  31. Device must be unplugged from the mains during mounting and maintenance or repair works
  32. Do not store explosive substances such as aerosol cans with flammable propellant near this appliance. Do not place on or near a hot gas or electric burner.
  33. Do not plug the item in before its not wall mounted or set on castors.
  34. This heater is filled with a precise quantity of special oil. Repairs requiring opening of oil-container are only to be made by the manufacturer or his service agent who should be contacted if there is an oil leak. When scrapping the heater, follow the regulations concerning the disposal of oil.

**WARNING:** Keep the heater a distance of at least 100 cm from any combustibile material, such as furniture, curtains, bedding cloths or papers.

Keep the heater clean. Do not allow objects to enter the ventilation, as this may cause electric shock, fire or damage the heater.

If the heater used in the bathroom, then it must be installed on the wall, and must be in a place where couldn't be touched once in bathtub or shower bath.

**WARNING:** Electric Shock Hazard Improper use of the grounding can result in electric shock.

Do not plug into an outlet until appliance is properly installed and grounded.

This appliance must be grounded. In the event of an electrical short circuit, grounding reduces the risk of electric shock by providing an escape wire for the electric current.

This appliance is equipped with a cord having a grounding wire with a grounding plug. The plug must be plugged into an outlet that is properly installed and grounded. Consult a qualified electrician or serviceman if the grounding instructions are not completely understood or if doubt exists as to whether the appliance is properly grounded.

Before you connect your new device to the power supply 220-240V, 50Hz, make sure the voltage in your household and socket type correspond to the voltage indicated on the nameplate. If you have any doubt, consult with a licensed electrician.

### **Before using for the first time**

1. Remove the packaging.
2. Make sure that the packaging and the bags must be kept out of reach of small children. Do not allow children to play with packaging because there is a risk of suffocation and injury.

### **Electrical connection**

- Make sure that the voltage (see name plate) and the line voltage match.
- The mains plug should only be inserted into a correctly installed 220-240 V ~ 50Hz socket with earthing contact.

### Connected Wattage

The total power consumption of this device can be up to 2500W (please check rating plate of the product). With this connected load a separate supply line protected by a 16A household circuit breaker is recommended.

### CAUTION: OVERLOAD:

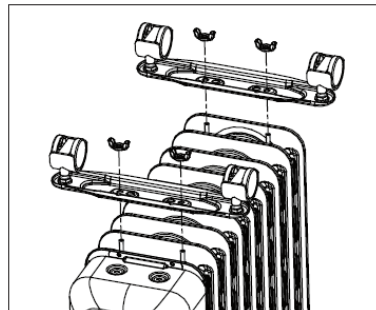
- If you use extension leads, these should have a cable cross-section of at least 2.5mm<sup>2</sup>.
- Do not use any multiple sockets, as this device is too powerful.

## ASSEMBLY

Remove the heater and all the accessories from the carton.

**Mount castors on the baseboard in accordance with picture.**

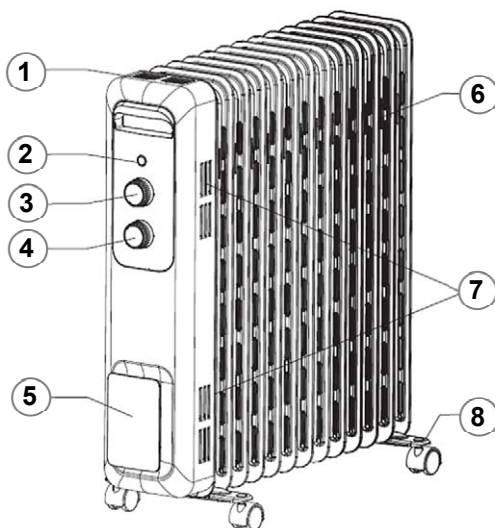
1. Place the heater body inversely with the bottom upward.
2. Connect and tighten two wheel carrier plates to the body with butterfly nuts as shown in the figure.
3. Place the heater upward after it is installed securely with the wheels touching the ground



**WARNING: Do not use the heater unless the feet are correctly attached if the heater is used as portable appliance**

## PARTS DESCRIPTION

1. Air Outlet
2. Power indicator
3. Temperature control
4. Power switch
5. Cord wrap
6. Fins
7. Air outlet
8. Castor



## OPERATING

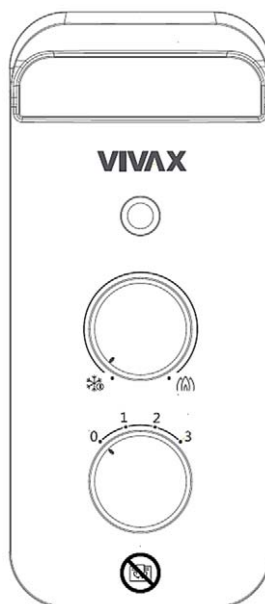
Place the heater on the floor at least 100 cm away from the wall and any other objects such as furniture, curtains or plants.

(Make sure the power supply used corresponds to the one on the rating label)

With the thermostat control switch and the power setting switches in the '0' position, plug the heater into the main power supply.

- Place the heater on flat stable surface
- Switch thermostat knob and Heater Power knob in off position ("0")
- Plug the heater in
- By turning, the handle of thermostat clockwise or counter clockwise set the required temperature. For fast heating of the room set the thermostat handle at maximum level "((∞))" and turn heater switch on position "3".

For Energy save, turn Heating knob on position "1" (lower heater power) or "2" (middle heater power).



As soon as required temperature will be reached, turn thermostat handle counter clockwise until you hear click. The heating elements will switch off. Indicator light will be also off.

- Convector will automatically switch on when temperatures decreases and it will automatically switch off when temperature increases. The comfortable ambient temperature is maintained.
- If the appliance is not used for a long time--switch it off with power switch and plug the item out

**Attention!** Do not cover the product! Convector should not be place under shower or in swimming pool

**Note:**

*To use the machine for the first time or to re-insert the socket, please pay attention to check whether the plug and the socket are fitted well.*

**Inspection method**

*Insert the power plug into the socket and start for use; after about half an hour, turn off and pull out the plug. Check whether the plug pins are hot; replace the socket if so (more than about 50 °C) to avoid burning the plug or even causing a fire caused by overheating of the socket due to poor contact.*

**Movement of the heater**

To move the heater, turn it off first, and pull out the power plug; then push the body to make the four casters below the body to roll.

## CLEANING AND MAINTAINING



**Always pull out the plug from the mains socket before cleaning and wait until the unit has cooled down.**

1. Clean the outside of the heater by wiping with a damp cloth and buff with a dry cloth. It is necessary to remove dust from the surface regularly.
2. Do not use waxes or polishes as these may react with the heater and cause discoloration.

## TRANSPORT AND STORAGE

### WARNING

Handling and transportation. It is required to perform transportation of device in its own original box. Plastic parts may be broken during Incorrect packaging. Its electrical parts may be damaged.

1. Save the box for off season storage.
2. Clean the heater following the cleaning instructions above.
3. Remove the wheel base assemblies.
4. Place the heater, and wheel assemblies in the original box, and store in a cool and dry place.
5. If you choose to store your heater fully assembled be sure to cover it to protect it from dust.

## SPECIFICATION

<b>Model</b>	<b>OH-13250M</b>
Power levels	1000/1500/2500W, Max: 2500W
Protection class	I
Power supply	220-240V / 50Hz
Dimension	598x640x280

### DISPOSAL OF ELECTRICAL AND ELECTRONIC EQUIPMENT



To protect our environment and to recycle the raw materials used as completely as possible, the consumer is asked to return unserviceable equipment to the public collection system for electrical and electronic.

The symbol of the crossed indicates that this product must be returned to the collection point for electronic waste to feed it by recycling the best possible raw material recycling.

By ensuring this product you will prevent possible negative effects on the environment and human health, which could otherwise be caused due to improper disposal of that product. The recycling of materials from this product, you will help to preserve a healthy environment and natural resources.

For detailed information about the collection of EE products contact the dealer where you purchased the product.

### EU DECLARATON OF CONFORMITY

This device is manufactured in accordance with the applicable European standards and in accordance with all applicable Directives and Regulations.

EU declaration of conformity can be downloaded from the following link:

[www.msan.hr/dokumentacijaartikala](http://www.msan.hr/dokumentacijaartikala)





**POŠTOVANI!**

Zahvaljujemo na kupnji Vivax uređaja i nadamo se da ćete biti zadovoljni odabirom. Ako u jamstvenom roku bude potreban popravak proizvoda, molimo savjetujte se sa ovlaštenim prodavačem koji Vam je proizvod prodao ili nas kontaktirajte na dolje navedene brojeve i adrese. MOLIMO VAS DA PRIJE UPORABE PROIZVODA PAŽLJIVO PROČITATE UPUTE PRILOŽENE UZ PROIZVOD!

**JAMSTVENI LIST****VIVAX****HR****MODEL UREĐAJA****SERIJSKI BROJ****DATUM PRODAJE****BROJ RAČUNA PRODAVATELJA****POTPIS I PEČAT PRODAVATELJA**


- Ovim jamstvom M SAN Grupa kao davatelj jamstva u Republici Hrvatskoj jamči besplatan popravak istog u skladu s važećim propisima i u skladu s uvjetima opisanim u ovom jamstvenom listu. Ovim jamstvom jamčimo da će predmet ovog jamstva raditi bez pogreške uzrokovane eventualnom lošom izradom ili lošim materijalom izrade. Svi, eventualno nastali, kvarovi biti će besplatno otklonjeni u ovlaštenom servisu u jamstvenom roku.
- UVJETI JAMSTVA** Jamstveni rok počinje od dana kupnje proizvoda i traje 12 mjeseci, osim za Vivax Imago televizore za koje jamstvo traje 24 mjeseca.
- U slučaju kvara na proizvodu koji je predmet ovog jamstva, obvezujemo se da ćemo isti popraviti u najkraćem mogućem roku, a najkasnije u roku od 45 dana. Ako se proizvod ne može popraviti ili se ne popravi u roku od 45 dana, biti će zamijenjen novim. Jamstvo će biti produženo za vrijeme trajanja popravka.
- Jamstvo se priznaje samo uz račun o kupnji, te uz ovaj jamstveni list koji mora biti ispravno popunjen odnosno mora sadržavati datum prodaje, pečat i potpis prodavatelja.
- JAMSTVO NE OBUHVATA**
- Redovnu provjeru, održavanje uz zamjenu dijelova koji se troše normalnom upotrebom, prilagođavanje ili promjene za poboljšanje proizvoda za primjenu koji nisu opisane u tehničkim uputama za korištenje, osim ako je za te preinake predočena suglasnost M SAN GRUPA d.o.o.
- Jamstvo se ne priznaje u sljedećim slučajevima:**  
Ako kupac ne predoči ispravan jamstveni list i račun o kupnji.  
Ako se kupac nije pridržavao uputa o korištenju proizvoda.  
Ako je proizvod otkriven, prepravljn ili popravljan od neovlaštene osobe.  
Ako su kvarovi na proizvodu nastali djelovanjem više sile kao što su: udar groma, strujni udari u električnoj mreži elementarne nepogode i slično. Ako su kvarovi nastali oštećivanjem zbog nepropisane upotrebe ili nepravilnim transportiranjem. Ako je kvar nastao pogreškom u sustavu na koji je proizvod priključen.  
Ovo jamstvo vrijedi samo za robu kupljenu u Republici Hrvatskoj i na teritoriji Rep. Hrvatske i ne mijenja zakonska potrošačka prava važeća u Republici Hrvatskoj u odnosu na ona koja propisuje proizvođač.
- Izjavu o sukladnosti i presliku izvorne izjave sukladnosti (EU Declaration of Conformity) možete jednostavno preuzeti na našoj internetskoj stranici [www.msan.hr/dokumentacijaartikala](http://www.msan.hr/dokumentacijaartikala)

**Naziv tvrtke davatelja jamstva:** **M SAN GRUPA d.o.o., Buzinski prilaz 10,10010 Zagreb-Buzin, tel: 01/3654-961**  
**CENTRALNI SERVIS: MR servis d.o.o, Dugoselska cesta 5,10370 Rugvlca**  
**Tel: +385 1 640 1111 Fax: +385 1 365 4982 E-mail za opće upite: [info@mrservis.hr](mailto:info@mrservis.hr),**  
**E-mail za prodajne upite: [prodaja@mrservis.hr](mailto:prodaja@mrservis.hr), Web: [www.mrservis.hr](http://www.mrservis.hr)**

**DATUM PRIMITKA UREĐAJA NA SERVIS****DATUM POPRAVKA****DATUM PRIMITKA UREĐAJA NA SERVIS****DATUM POPRAVKA****DATUM PRIMITKA UREĐAJA NA SERVIS****DATUM POPRAVKA**




Grad	Servis	Adresa	Telefon
Bjelovar	ŠARIĆ, obrt za popravak	Matice hrvatske 14d	091 572 2441
Buje-Oprtalj	Elektro servis Šorgo	Šorgi 6	091 424 2958
Čazma	Vreš servis	Franje Vidović 35	043 771 924
Đakovo	Kvaldo	Biskupa Ant. Mandića 29	031 812 455
Daruvar	Tehnoservis Družin	Gundulićeva 11	043 331 003
Dubrovnik	Radan Elektronik centar	Obala Pape Iv. Pavla II 17	020 321 500
Dugo Selo	MR servis d.o.o.	Dugoselska cesta 5	01 6401 111
Karlovac	Servis kućanskih aparata	Šulekova 12	047 413 399
Knin	Elektro servis Vujević	Tvrtkova 1	098 818 991
Koprivnica	Kuhar	Ludbreški odvojak 14	048 644 818
Korčula	SAT electronic	Korčulanskih domob. 12	098 243 295
Krapina	Zvonček	Gajeva 28	049 370 990
Križevci	Elektro Babić	Zagorska 86	048 714 219
Kutina	SF Electro	Antuna Mihanovića 25	098 301 801
Lipik	Zandona servis	Tabor 53	098 953 48 71
Makarska	Borić	Ante Starčevića bb	021 611086
Našice	Elkon	Trg Izidora Kršnjavoga 1	031 615 090
Nova Gradiška	Frigo	Josipa J. Strossmayera 18	035 362 299
Novska	Senior i Junior	Ivana Meštrovića 11	044 601 601
Ogulin	Electrico	Podvrh III 10	047 525 777
Pleternica	Elektroservis Čirko	Mile Budaka 38	034 251 666
Požega	Servis Funduk	Osiječka 37	098 256 590
Rijeka	Biomatic	Pehlin 66	051 269 898
Rijeka	E.E.K.A servis	Baštijanova 36	051 228 401
Samobor	Servis HUSTA	Voćarska 2	095 906 0012
Šibenik	Tehno Jelčić d.o.o.	8 Udarne brigade 71	022 217 264
Sisak	ETC servis	22 lipnja 4	044 549 500
Sisak	Servis Kramarić	Ante Starčevića 27	044 549 119
Slavonski Brod	BKS d.o.o.	Josipa J. Strossmayera 29	035 203 101
Split	Andabaka d.o.o.	Gundulićeva 10	021 481 403
Trilj	Pešo d.o.o.	Dubrovačka 1	021 660 162
Trogir	ELGO d.o.o.	Pantan 1	021 881 280
Varaždin	MARKOVIĆ obrt za elektromehaničarske usluge	Krešimira Filića 9	042 210 588
Varaždin	Bi-el	Primorska 20	042 350 765
Vela Luka	Obrt Bage	Obala 3	020 813 564
Velika Gorica	Meštrović	Slavka Kolara 10	01 6226 706
Virovitica	FRUK d.o.o.	Dravska 20	033 553 068
Vukovar	Obrt JAGO	Radnička 63	091 560 0474
Zagreb	Pušić d.o.o.	Vodnjanska 26	01 3028 226
Zagreb-Rugvica	MR Servis d.o.o.	Dugoselska cesta 5	01 640 1111

## POŠTOVANI!

Zahvaljujemo Vam na kupovini Vivax proizvoda i nadamo se da ćete biti zadovoljni izborom.

MOLIMO VAS DA PRE UPOTREBE PROIZVODA PAŽLIVO PROČITATE TEHNIČKU DOKUMENTACIJU I DA SE PRILIKOM UPOTREBE PRIDRŽAVATE PRILožENIH UPUTSTAVA

# IZJAVA O SAOBRAZNOSTI

# VIVAX

# SR

## OSNOVNI PODACI O PROIZVODU (Popunjava trgovac)

MODEL UREĐAJA	
SERIJSKI BROJ	
DATUM PRODAJE	
BROJ RAČUNA / FISKALNOG ISEČKA	
POTPIS I PEČAT TRGOVCA	

## PRAVA POTROŠAČA NA OSNOVU ZAKONA O ZAŠTITI POTROŠAČA I NESAOBRAZNOSTI PROIZVODA

U skladu sa članom 50 Zakona o zaštiti potrošača (Sl.glasnik 62/2014 I 6/2016) roba je saobrazna ako:

- odgovara opisu koji je dao prodavac i ako ima svojstva robe koju je prodavac pokazao potrošaču kao uzorak ili model,
- ima svojstva potrebna za naročitu upotrebu za koju je potrošač nabavlja, a koja je bila poznata prodavcu ili mu je morala biti poznata u vreme zaključenja ugovora,
- ako ima svojstva potrebna za redovnu upotrebu robe iste vrste,
- po kvalitetu i funkcionisanju odgovara onome što je uobičajeno kod robe iste vrste i što potrošač može osnovano da očekuje s obzirom na prirodu robe i javna obećanja o posebnim svojstvima robe data od strane prodavca, proizvođača ili njihovim predstavnik, naročito ako je obećanje učinjeno putem oglasa ili na ambalaži robe.

Ako isporučena roba nije saobrazna ugovoru (član 52 Zakona o zaštiti potrošača), potrošač ima pravo da zahteva od prodavca da otkloni nesaobraznost, bez naknade, opravkom ili zamenom, odnosno da zahteva odgovarajuće umanjenje cene ili da raskine ugovor u pogledu te robe.

Potrošač, na prvom mestu, može da bira između zahteva da se nesaobraznost otkloni opravkom ili zamenom.

Ako otklanjanje nesaobraznosti u skladu sa stavom 2. ovog člana, nije moguće ili ako predstavlja nesrazmerno opterećenje za trgovca, potrošač može da zahteva umanjenje cene ili da izjavi da raskida ugovor.

Ne srazmerno opterećenje za trgovca u smislustava 3. ovog člana, javlja se ako u poređenju sa umanjenjem cene i raskidom ugovora, stvara preterane troškove, uzimajući u obzir:

- 1) Vrednost robe koju bi imala da je saobrazna ugovoru;
- 2) Značaj saobraznosti u konkretnom slučaju;
- 3) Da li se saobraznost može otkloniti bez značajnijih neugodnosti za potrošača.

Potrošač ima pravo da zahteva zamenu, odgovarajuće umanjenje cene ili da raskine ugovor zbog istog ili drugog nedostatka saobraznosti koji se posle prve opravke pojavi, a ponavna opravka je moguća samo uz izričitu suglasnost potrošača.

Svaka opravka ili zamena se mora izvršiti u primerenom roku i bez značajnijih neugodnosti za potrošača, uzimajući u obzir prirodu robe i svrhu zbog koje ju je potrošač nabavio.

Sve troškove koji su neophodni da bi se roba saobrazilu ugovoru, a naročito troškovi rada, materijala, preuzimanja i isporuke, snosi trgovac.

Potrošač ima pravo da raskine ugovor, ako ne može da ostvari pravo na opravku ili zamenu, odnosno ako trgovac nije izvršio opravku ili zamenu u primerenom roku ili ako trgovac nije izvršio opravku ili zamenu bez značajnijih nepogodnosti za potrošača.

Potrošač ne može da raskine ugovor ako je nesaobraznost robe neznatna. Prava navedena u stavu 1. ovog člana, ne utiču na pravo potrošača da zahteva od trgovca naknadu štete koja potiče od nesaobraznosti, u skladu sa opštim pravilima o odgovornosti za štetu.

Prodavac je odgovoran za nesaobraznost robe ugovoru koja se pojavi u roku od dve godine od dana prelaska rizika na potrošača.

Ako nesaobraznost nastane u roku od šest meseci od dana prelaska rizika na potrošača, pretpostavlja se da je nesaobraznost postojala u trenutku prelaska rizika, osim ako je to u suprotnosti sa prirodom robe i prirodom određene nesaobraznosti.

Potrošač može da izjavi reklamaciju usmeno na prodajnom mestu gdje je roba kupljena, odnosno drugom mestu koje je određeno za prijem reklamacija, telefonom, pisanim putem, elektronskim putem, odnosno na trajnom nosaču zapisa, uz dostavu računa na uvid ili drugog dokaza o kupovini (kopija računa, slip isl.)

Prodavac je dužan da potrošaču izda pisanu potvrdu ili elektronskim putem potvrdi prijem reklamacije, odnosno saopšti broj pod koim je zavedena njegova reklamacija u evidenciji primljenih reklamacija.

Prodavac je dužan da bez odlaganja, a najkasnije u roku od osam dana od dana prijema reklamacije, pisanim ili elektronskim putem odgovori potrošaču na izjavljenu reklamaciju. Odgovor prodavca na reklamaciju potrošača mora da

sadrži odluku da li prihvata reklamaciju, izjašnjenje o zahtevu potrošača i konkretan predlog i rok za rešavanje reklamacije. Rok ne može da bude duži od 15 dana, odnosno 30 dana za tehničku robu i nameštaj, od dana podnošenja reklamacije. Prodavac je dužan da postupi u skladu sa odlukom, predlogom i rokom za rešavanje reklamacije, ukoliko je dobio prethodnu suglasnost potrošača.

Ukoliko prodavac iz objektivnih razloga nije u mogućnosti da udovolji zahtevu potrošača u roku koji je dogovoren, dužan je da o produžavanju roka za rešavanje reklamacije obavesti potrošača i navede rok u kome će je rešiti, kao i da dobije njegovu saglasnost, što je u obavezama da evidentira u evidenciji primljenih reklamacija. Produžavanje roka za rešavanje reklamacija moguće je samo jednom.

Nemogućnost potrošača da dostavi prodavcu ambalažu robe ne može biti uslov za rešavanje reklamacije niti razlog za odbijanje otklanjanja nesaobraznosti. Trgovac je dužan da Vam odmah, a najkasnije u roku od osam dana od prijema reklamacije odgovori na podneti zahtev i predloži rešavanje reklamacije u skladu sa važećim zakonom.

**Uvoznik i distributer: KIM-TEC d.o.o. Beograd, MB 17586491**  
**Viline Vode bb, Slobodna zona Beograd L12/3**  
**Beograd**

#### **OBAVEZE POTROŠAČA**

1. Da se pridržava priloženog uputstva za upotrebu i pravilnika o upotrebi proizvoda..
2. Da se eksploatacija uređaja vrši u skladu sa uputstvima navedenim u pripadajućoj tehničkoj dokumentaciji.
3. Da obezbedi odgovarajuće uslove u kome će uređaj biti smešten:
  - temperatura vazduha od 10° C do 40° C.
  - Relativna vlažnost vazduha od 10 do 90%
  - Zaštita od direktnog sunčevog zračenja
  - Zaštita od prašine i kondenzacije
  - Zaštita od raznih vrsta elektromagnetnih zračenja
4. Da obezbedi stabilan izvor mrežnog napajanja (varijacije napona max. 10%, varijacije učestanosti max. 30%).
5. Da obezbedi uzemljenu elektroinstalaciju kako bi se izbegle razlike potencijala.
6. Da po mogućnosti sačuva i dostavi priloženu tehničku dokumentaciju u roku trajanja reklamacionog roka.
7. Da instalaciju / servis proveri isključivo ovlašćenim licima kao i da pazi da ne ošteti kontrolnu nalepnicu.

#### **IZJAVA UVOZNIKA / DISTRIBUTERA**

1. Proizvodi imaju propisane, odnosno deklarisanе karakteristike kvaliteta.
2. Proizvod će ispravno funkcionisati ako se korisnik pridržava uputstva iz priložene tehničke dokumentacije.
3. Trgovac je dužan da vodi računa o ispravnom popunjavanju i overi osnovnih podataka o proizvodu iz ovog lista.
4. Proizvođači definišu kao potrošni materijal proizvode / delove proizvoda kao što su toneri, ketridži, glave ink jet štampača, valjci za povlačenje, mehanizam za transport papira, baterije, lampice i sve ostalo slično navedenom, a shodno izjavi proizvođača.

**Centralni servis: BEOGRAD**  
**KIM-TEC d.o.o., Viline vode bb, Slob. zona Bg, Beograd**  
**Tel: 011/207-0684 , E-mail: servis@kimtec.rs**

<b>DATUM PRIJEMA UREĐAJA NA SERVIS</b>		
<b>DATUM POPRAVKE</b>		
<b>DATUM PRIJEMA UREĐAJA NA SERVIS</b>		
<b>DATUM POPRAVKE</b>		
<b>DATUM PRIJEMA UREĐAJA NA SERVIS</b>		
<b>DATUM POPRAVKA</b>		

**Centralni servis: KIM-TEC d.o.o., Viline vode bb, Slob. zona Bg, Beograd**

**Tel: 011/3313-568 , E-mail: servis@kimtec.rs**

Mesto	Servis	Adresa	Telefon
Apatin	Zr Elektra	Juke Kolaka 53	063-8225-294
Bečej	G2 Servis	Holo Ferencza 70	021-6910-505 063-8363-776
Beograd	Elektrowelt Servis d.o.o.	Bulevar Oslobođenja 229	011-2650-590 063-1067-067
Beograd	Sistem Plus	Bul. Mihajla Pupina 131	060-6606-891
Gornji Milanovac	Sztr "Frigoservis"	Vojvode Milana 35	032-711-524 064-1274-269
Jagodina	Fm Elektro	Kneza Lazara L1,Lok.7	064-3612-816
Kikinda	Sd Elektro	Kralja Petra Prvog 88	063-8015-779
Kragujevac	Exclusive Jelena	Kneza Mihaila 89	034-360-630
Kragujevac	Fokus	Ljubiše Bogdanovića 14	034-314-400 065-3144-004
Kragujevac	Mega Frigo	Vladimira Rolovića 30	064-9756-126
Kragujevac	Sevis Cool	Kneza Mihajla 52/A	063-8136-351
Kragujevac	Sloboda-Cherry	Kneza Mihaila 89	034-360-630 066-6360-630
Kraljevo	Bočo Zur	Oplanići 181 V	036-355-005 064-1813-999
Kruševac	Frigo Elektro Milenkovic	Kosovska 166	037-490-565 062-1643-266
Kruševac	Sbt Elgor	Kralja Petra Prvog 105	037-456-160 037-456-149
Leskovac	Gms Frigoterm	Kopaonicka 7	065-2812-620
Leskovac	Servis EL	Cara Lazara 27/17	064-1749-509
Mionica	Servis Bele Tehnike Sbt	Selo Dučić gornja Toplica	014-66-330 063-8649-810
Mladenovac	Servis Bele Tehnike "Nip"	Radomira Marica 25 Rajkovac	063-8016-378
Negotin	Servis Bele Tehnike P.N.	Stefanije Mihajlović Br.19	019-549-645 064-0023-700
Niš	Ekran	Đerdapska 63	018-530-525
Niš	Frigomark	Subotička 12	064-2869-648
Obrenovac	Tv Servis Obrenovac	Kralja Milutina 23B Obrenovac	061-1446-442 069-2340-736
Odžaci	Servis Bele Tehnike I Klima Uređaja Elemir	Železnički Red 25	064-4491-955
Pančevo	Servis Ratković	Semberijska 14	013-370-101 063-472-524
Pirot	Eko Mrz	Dragoljuba Milenkovića 28	063-8220-748
Požarevac	Agatel	Nemanjina 11	012-541-175

Prokuplje	Solon	Kruševačka 10	027-325-466 062-560-270
Šabac	Central Service Doo	Prote Smiljanića 52	015-319-530 063-346-222
Šabac	Ztr Obradović	Kralja Milana 47A	061-1446-442
Smederevska Palanka	Marinko Majstor	Srpskog Ustanka 123/2	063-7747-441
Sombor	Servis Dale	Miladina I Nikole Kunica 7	025-302-339 063-554-082
Sombor	Ztkr Elektron-M	Nikole Vukičevića 5/2	025-450-397 025-450-397
Srbobran	Elektroservis Peđa Sztr	Miladina Jocića 18	063-544-822
Sremska Mitrovica	Frigo I Elektro Servis Delta Plus	Fruskogorska 25	022-617-890 064-1237-670
Stara Pazova	Sistem Plus	Zmaj Jovina 15	060-6606-891
Subotica	Wm Servis	Ruzmarina 2	024-523-765 063-519-505
Trstenik	Radan Pantelić Pr Popravka Električnih Uređaja	Miodraga Lukovica 37	037-714-393 063-658-203
Vršac	R.Z.P.K.A.I Trgovina Beoservis	Svetozara Miletica 84	013-2824-126 064-5403-280
Zrenjanin	Servis Bele Tehnike	Bačka 130	063-515-562
Zrenjanin	Servis Gagić	Rade Trnića 31	064-2674-400

## POŠTOVANI!

Zahvaljujemo na kupovini Vivax uređaja i nadamo se da ćete biti zadovoljni izborom. Ako u periodu u kojem imate pravo na reklamaciju bude potreban popravak proizvoda, molim savetujte se sa ovlašćenim prodavačem koji Vam je proizvod prodao i/ili nas kontaktirajte na dolje navedene brojeve i adrese.

MOLIMO VAS DA PRIJE UPOTREBE PROIZVODA PAZLJIVO PROCITATE TEHNIČKU DOKUMENTACIJU I UPUTSTVA KOJI SU PRILOŽENI UZ PROIZVOD!!

## IZJAVA O SAOBRAZNOSTI

# VIVAX CG

MODEL UREĐAJA

SERIJSKI BROJ

DATUM PRODAJE

BROJ RAČUNA PRODAVCA

POTPIS I PEČAT PRODAVCA


1. Ovom izjavom o saobraznosti proizvođač proizvoda, preko KIM TEC CG d.o.o., kao uvoznika i davaoca prava u Crnoj Gori besplatan popravak istog u skladu s vazećim propisima i u skladu s uslovima opisanim u ovoj izjavi o saobraznosti. Ovom izjavom o saobraznosti ističemo da će predmet ovog prava raditi bez greške uzrokovane eventualnom lošom izradom i lošim materijalom izrade. Svi eventualno nastali kvarovi biće besplatno otklonjeni u ovlašćenom servisu u predviđenom roku za reklamaciju.

2. **USLOVI REKLAMACIJE:** Rok za reklamaciju počinje teći od dana kupovine proizvoda i traje 24 mjeseca.

3. U slučaju kvara na proizvodu koji je predmet reklamacije, obavezujemo se da ćemo isti popraviti u najkraćem mogućem roku, a najkasnije u roku od 15 dana. Ako se proizvod ne može popraviti ili se ne popravi u roku od 15 dana, biće zamijenjen novim.

4. Pravo na reklamaciju se priznaje uz fiskalni račun o kupovini, ili uz ovu izjavu o saobraznosti koji mora biti ispravno popunjen odnosno mora sadržati datum prodaje, pečat i potpis prodavca.

5. Davalac izjave o saobraznosti osigurava servis i rezervne dijelove 7 godina od datuma kupovine.

### 6. PRAVO NA REKLAMACIJU NE OBUHVATA

Redovnu provjeru, održavanje uz zamjenu dijelova koji se troše normalnom upotrebom. Prilagođavanje ili promjene za poboljšanje proizvoda za primjenu koje nijesu opisane u tehničkim uputstvima za korišćenje, osim ako je za te promjene predočena saglasnost KIM TEC CG d.o.o.

### 7. PRAVO NA REKLAMACIJU SE NE PRIZNAJE U SIJEDEĆIM SLUČAJEVIMA:

- Ako kupac ne priloži ispravan reklamni list ili račun o kupovini.
- Ako se kupac nije pridržavao uputstva o korišćenju proizvoda.
- Ako je proizvod otvaran, prepravljan ili popravljan od neovlašćene osobe.
- Ako su kvarovi na proizvodu nastali djelovanjem više sile kao što su: udar groma, strujni udaru u električno mreži elementarne nepogode i slično.
- Ako su kvarovi nastali oštećivanjem zbog nepropisane upotrebe ili nepravilnim transportovanjem.
- Ako je kvar nastao greškom u sistemu na koji je proizvod priključen.

Ova izjava o saobraznosti ne mijenja zakonska potrošačka prava važeća u Crnoj Gori u odnosu na ona koja propisuje proizvođač. **Naziv davaoca izjave o saobraznosti:** Kim Tec CG d.o.o., Čemovsko polje bb, 81000 Podgorica, Crna Gora

**CENTRALNI SERVIS (CALLCENTER):** Kim Tec CG d.o.o., Čemovsko Polje bb, 81000 Podgorica

Tel: 020/608-251, E-mail za opšte upite: [servis@kimtec-cg.com](mailto:servis@kimtec-cg.com)

DATUM PRIJEMA  
UREĐAJA U SERVIS

DATUM POPRAVKE


DATUM PRIJEMA  
UREĐAJA U SERVIS

DATUM POPRAVKE


DATUM PRIJEMA  
UREĐAJA U SERVIS

DATUM POPRAVKE


**POŠTOVANI!**

Zahvaljujemo na kupnji Vhrax uređaja i nadamo se da ćele biti zadovoljni odabirom. Ako u garantnom roku bude potreban!

**GARANTNI LIST****VIVAX****BiH**

<b>MODEL</b>
<b>SERIJSKI BROJ</b>
<b>DATUM PRODAJE</b>
<b>BROJ RAČUNA</b>
<b>PRODAVATELJ</b>
<b>POTPIS I PEČAT PRODAVATELJA</b>


**GARANCIJSKA IZJAVA**

1. Ovom garancijom garantira proizvođač proizvoda, preko KIM TEC d.o.o., kao uvoznika i davatelja garancije u Republici Bosni i Hercegovini besplatan popravak istog u skladu s važećim propisima i u skladu s uvjetima opisanim u ovom garantnom listu. Ovom garancijom garantiramo da će predmet ove garancije raditi bez greške uzrokovane eventualnom lošom izradom i lošim materijalom izrade. Svi eventualno nastali kvarovi biti će besplatno otklonjeni u ovlaštenom servisu u garantnom roku.

**UVJETI GARANCIJE:**

Garantni rok počinje teći od dana kupnje proizvoda i traje 12 mjeseci, osim za Vivax Imago televizore (CRT, LCD, PDP) za koje jamstvo traje 24 mjeseca

2. U slučaju kvara na proizvodu koji je predmet ove garancije, obavezujemo se da ćemo isti popraviti u najkraćem mogućem roku, a najkasnije u roku od 45 dana. Ako se proizvod ne može popraviti ili se ne popravi u roku od 45 dana, biti će zamijenjen novim. Ako popravak proizvoda traje duže od 10 dana, garancija se produljuje za vrijeme trajanja popravka.
3. Garancija se priznaje samo uz račun o kupnji, te uz ovaj garantni list koji mora biti ispravno popunjen odnosno mora sadržavati datum prodaje, pečat i potpis prodavatelja.
4. Davalac garancije osigurava servis i rezervne dijelove 7 godina od datuma kupnje.

**GARANCIJA NE OBUHVAĆA:**

5. Redovnu provjeru, održavanje uz zamjenu dijelova koji se troše normalnom upotrebom. Prilagodavanje ili promjene za poboljšanje proizvoda za primjenu koji nisu opisane u tehničkim uputama za korištenje, osim ako je za te preinake predočena suglasnost KIM TEC d.o.o.
6. Garancija se ne priznaje u sljedećim slučajevima:
  - Ako kupac ne predoči ispravan garantni list i račun o kupnji. Ako se kupac nije pridržavao uputa o korištenju proizvoda. Ako je proizvod otvaran, prepravljan ili popravljan od neovlaštene osobe.
  - Ako su kvarovi na proizvodu nastali djelovanjem više sile kao što su: udar groma, strujni udar u eletoričnoj mreži, elementarne nepogode i slično. Ako su kvarovi nastali oštećivanjem zbog nepropisane upotrebe ili nepravilnim transportiranjem. Ako je kvar nastao greškom u sustavu na koji je proizvod priključen.
7. Ovaj garantni list ne mijenja zakonska potrošačka prava važeća u Bosni i Hercegovini u odnosu na ona koja propisuje proizvođač.

**Naziv tvrtke davatelja jamstva : KIM TEC d.o.o. oij Posilovnl Centar 96-2, 72250 Vitez, tel: 030/718-800, fax: 030/718-897, e-mail: servis@klmtec.ba**

EU Izjava o sukladnosti dostupna je na stranici: [www.msan.hr/dokumentacija/artikala](http://www.msan.hr/dokumentacija/artikala)

<b>DATUM SPREJEMA NAPRAVE V SERVIS</b>
<b>DATUM POPRAVILA</b>
<b>DATUM SPREJEMA NAPRAVE V SERVIS</b>
<b>DATUM POPRAVILA</b>
<b>DATUM SPREJEMA NAPRAVE V SERVIS</b>
<b>DATUM POPRAVILA</b>


Centralni servis: **KIM TEC d.o.o., Poslovni centar 96-2, 72250 Vitez**  
Tel: 063 690497, Fax: 030/718-897, E-mail: [servis@kimtec.ba](mailto:servis@kimtec.ba)  
Radno vrijeme: pon-pet: 8:30 – 17:00h

Grad	Servis	Adresa	Telefon
Banja Luka	SLOBODA SOD	Milice Stojadinović S.6	065/523-658 051/438-908
Banja Luka	Kod Ivice szr rtv servis	Voždovačka 7	051/301449
Bihać	Digital Durić d.o.o	Kovačevića H2/3	037/222-866 061/144-077
Bihać	Elektronik d.o.o.	Trg Slobode 8	037/222-626,
Doboj	ARIS-ELECTRONIC d.o.o.	Dobojske brigade 27	053/202-112 053/203-433
Gračanica	Dinnet d.o.o.	Kamenica bb	062/346-289
Gradiška	Perić szr s.p. Zdravko Perić	Gradiške brigade bb	051/816-238
Kiseljak	Plazma str	J.B. Jelačića b.b.	030/879-098
Mostar	Maj & Go Elektronik	Ante Starčevića 48A	036/348-281
Prijedor	Tehno-komerc trg.zan.rad.	Voj.Step.Step Br.17.	052/224-444 065/543-921
Tuzla	Spektar	Stupine B6	061/149-284



## ПОЧИТУВАНИ!

Ви благодариме што купивте уред на VIVAX и се надеваме дека сте задоволни со изборот. Доколку во текот на гарантниот рок сејавишлреба од поправка на производот, побарајте совет од продавачот кој ви го продал производот или контактирајте со нас на долунаведените броеви и адреси. **ВЕ МОЛИМЕ ПРЕД УПОТРЕБА НА ПРОИЗВОДОТ ВНИМАТЕЛНО ДА ГИ ПРОЧИТАТЕ УПАТСТВОТА ПРИЛОЖЕНИКОН ПРОИЗВОДОТ!**

## ГАРАНТЕН ЛИСТ

# VIVAX MK

МОДЕЛ НА УРЕД

СЕРИСКИ БРОЈ

ДАТУМ НА ПРОДАЖБА

БРОЈ НА СМЕТКА

НАПРОДАВАЧОТ

ПОТПИС И ПЕЧАТ НА ПРОД.


- Со оваа гаранција производителот на производот, преку ПАКОМ КОМПАНИ д.о.о.е.л како увтаник и извршител на гаранцијата во Република Македонија, гарантира бесплатна шшравка согласно важечките прописи и условите наведени во овој гарантен лист. Со оваа гаранција Ви гарантираме дека предметот на гаранцијата ќе работи без грешки предизвикани од можно лоша изработка и употреба на лонш материјал и заизработка. Ситевакви дефекти ќеби дат бесплатно поправенво овластениот сервисво гарантниотрок.

### ГАРАНТНИ УСЛОВИ:

- Гарантниот рок започнува да тече од денот на купувањето на производот и трае **12 месеци** освен за **телевизорите** за кои гаранцијата трае **24 месеци**
- Во случај на појава на дефект кај производот кој е предмет на оваа гаранција се обврзуваме дека ќе го поправиме во најкраток можен рок, а најдоцна во рок од 30 работни дена. Ако производот не може да се поправи или не биде поправен во рок од 30 работни дена ќе биде заменет со нов. Ако поправката на производот трае подолго од 10 дена, гаранцијата се продолжува за времетраење од 30 дена од денот на поправката.
- Гаранцијата се признава само со нриложување сметка за купување и со овој гарантен лист кој мора да биде иснравно пополнет од продавачот односно мора да ш содржи датумот на продажба, печат и нотпис на продавачот.
- Извршителот на гаранцијата обезбедува сервис и резервни делови 7 години од датумот на купување,

### ГАРАНЦШАТА НЕ ОПФАКА:

- Редовни проверки, одржување и замена на нотрошни материјали. Прилагодувања или нромени за подобрување на производот за намени кои не се онишани во техничките упатства за употреба, освен ако за тие промени не се согласил увозникот ПАКОМ КОМПАНИ д.о.о.е.л

### ГАРАНЦИЈАТА НЕ СЕ ПРИЗНАВА ВО СЛЕДНИВЕ СЛУЧАИ

- Ако купувачот не нриложи исправен гарантен лист и сметка.
- Ако купувачот не се придржувал до упатствата за употреба на производот.
- Ако производот бил отворан, преправан или поправан од неовластени лица.
- Ако дефектите кај прошводот биле предизвикани од виши сили, како удар од гром, струен удар во електричната мрежа, елементарни непогоди и сл.
- Ако дефектите настанале поради непрописна употреба или неправилен транспорт.
- Ако дефектот настанал поради грешка на системот кон кој бил приклучен производот.

Оваа гаранција не гн менува законските законските права кои што важат во Република Македонија во однос на правата што ги пропишува роизвод. **Изјава:** Потрошувачот ги има законските права кои произлегуваат од националното законодавство кое ја регулира продажбата на производите и дека овие рава не се заргрозени со гаранцијата.

### Централен сервис:

**ПАКОМ Сервис, ул Јадранска магистрала 12, 1000 Скопје**

**Тел.: 02/3202 842, 02/3202 841, 02/3202 840**

**Факс: 02 3202 892 [www.pakom.com.mk](http://www.pakom.com.mk), [www.vivax.com](http://www.vivax.com)**

ДАТУМ НА ПРИЕМ НА  
УРЕДОТ ВО СЕРВИС

ДАТУМ НА ПОПРАВАЊЕ

ДАТУМ НА ПРИЕМ НА  
УРЕДОТ ВО СЕРВИС

ДАТУМ НА ПОПРАВАЊЕ

ДАТУМ НА ПРИЕМ НА  
УРЕДОТ ВО СЕРВИС

ДАТУМ НА ПОПРАВАЊЕ


## TË NDERUAR BLERËS!

Faleminderit për blerjen tuaj dhe shpresoj seju do të jenë të kënaqur me përzgjedhjen. Nëse periudha e garancionit është e nevojshme për të riparuar produktin, ju lutem konsultohuni me shitësin Apo me me përonin i cilijua shet produktin tone JU LUTEM LEXONI ME KUJDESPARAPËRDORIMITPRODUKTIT DOKUMENTET TEKNIKE DHE MANUALET CILAT JANË VENDOSUR NË KUTI!

# FLETGARANÇIONI

# VIVAX

# KS

EMRI PRODUKTU

LLOJI DHE MODELI

PRODHUESI

EMËRTIMI APO EMRI I SHITËSIT

NUMRI SERIAL

VULA: NËNSHKRIMI I PËRSONIT


### GARANCI DEKLARATA:

Kjo fletgarancion ju garanton që prodhuesi, nëpërmjet AskTec Ltd, si një importues dhe ofruer i sigurisë në Republikën e Kosovës, një riparim të lirë të njejtë në përputhje me rregullat e zbatueshme në pajtim me kushtet e përshkruara në këtë fletgarancion

### KUSHTET E GARANÇIONIT:

1. Kjo fletgarancion, negarantojmë se ju do të jetë subjekt i kësaj punegarancisë pagabime të mundshme të shkaktuara nga mjeshtëri e profesionalizuar dhe të materialit të dobët. Të gjitha gabimet mund të ndodhin ne do t korrigjohen pa pagesë në një shërbim garancion të autorizuar.
2. **PERIUDHA EGARANÇIONIT.** Garancioni fillon nga dita e blerjes dhe vazhdon deri 24 muaj.
3. Në rast prishjes produktit do të mbulohet nga ky garancion , zotohemi për të rregulluar njëjtin sa më shpejt të jetë e mundur, dhe jo më vonë se 45 ditë. Nëse produkti nuk mund të riparohet ose nuk riparohet brenda 45 ditëve, ajo do të zëvendësohet.
4. Nëse procedura riparimit zgjat më shumë se 10 ditë, garancioni do të shtvhet për kohëzgjatjen e riparimit.
5. Garancioni është e njohur vetëm me një faturë të shitjes, dhe me kartën e garancionit e cila duhet të plotësohet si duhet dhe duhet të përfshijë datën e shitjes, vula dhe nënshkrimi shitësit.
6. Prodhuesi ofron pjesë servisi në afat prej 7 vjetësh.

### GARANÇIONI NUK MBULON

7. Inspektimit të rregullt, mirëmbajtjenndrrimi i pjesve hargjuese.
8. Rregullim ose ndryshim në përmirësimin e produktit për zbatimin që nuk janë përshkruar në udhëzimet teknike për përdorim, përvec modifikime paraqitura Me pëlqimi AskTec LLC

### GARANÇIONI NUK PRANOHET NE KËTO RASTE :

- Nëse një klienti nuk paraqet kartën e saktë garancionit dhe faturë blerse.
- Në qoftë se blerësi nuk përbush udhëzimet mbi përdorimin e produktit.
- Nëse produkti është i hapur, modifikuar ose riparuar nga personi i paautorizuar.
- Nëse dështimet produktit janë shkaktuar nga forcsë madhore, të tilla si rrufeja, electriciteti në fatkeqësitë e rrjetit elektrike.
- Nëse dështime shkaktuar dëme nga përdorimi i pavend ose transportit të pahijshme. Nëse defekt është një defekt në sistemin në të cilën produkti është i lidhur.

DATA PRANIMIT PAISJES  
SERVIS

DATA RIPARIMIT

DATA PRANIMIT PAISJES  
SERVIS

DATA RIPARIMIT

DATA PRANIMIT PAISJES  
SERVIS

DATA RIPARIMIT


**VIVAX Audio-Video**

Kosova Electronic Service Center

Idriz Gllilani Pn. ( përballë shk.fill. Xhemail Mustafa ) 10 000 Dardani Prishtinë Kosove

Tel: +381 /38/545 5757; +377 /44/545 575; +386/49/545 575

E-mail: [nehat@kesc-ks.com](mailto:nehat@kesc-ks.com)

WEB: [www.kesc-ks.com](http://www.kesc-ks.com) -VIVAX audio-video - centralni servis

**VIVAX TV, LCD, Plasma**

Kosova Electronic Service Center

Emin Duraku Nr.8 10.000 Prishtinë Kosove

Tel: +381 /38/518 408; +377/44/123 466; +386/49/123 466

E-mail: [nehat@kesc-ks.com](mailto:nehat@kesc-ks.com)

WEB: [www.kesc-ks.com](http://www.kesc-ks.com)

**VIVAX Air Conditioners; White Goods and Small Home appliances**

**Air Conditioners; Pajisjet shtëpiake , Pajisje të vogla shtëpi**

**Valentini**

Rr.Lidhja e Prizrenit 15/A Prishtinë Kosove

Tel: +381 /38/225 000; +377 /44/168 444; +377/44/238 440; +386/49/800 400

E-mail: [valentini.service@hotmail.com](mailto:valentini.service@hotmail.com)

**SPOŠTOVANI!** Zahvaljujemo se vam za nakup naprave in upamo, da boste s svojo izbiro zadovoljni. Če bo v garancijskem obdobju potrebno popravilo izdelka, vas prosimo, da se posvetujete s pooblaščenim prodajalcem, ki vam je izdelek prodal, ali pa nas pokličite na spodaj navedeno številko oz. nas obiščite na navedenem naslovu. **PROSIMO VAS, DA PRED UPORABO IZDELKA NATANČNO PREBERETE TEHNIČNO DOKUMENTACIJO IN PRILOŽENA NAVODILA!**

## GARANCIJSKI LIST

# VIVAX

## SLO

MODEL NAPRAVE

SERIJSKA ŠTEVILKA

DATUM IZROČITVE BLAGA

ŠTEVILKA PRODAJALČEVEGA RAČUNA

PRODAJNO MESTO

PODPIS IN ŽIG PRODAJALCA


### GARANCIJSKA IZJAVA

1. S to garancijsko izjavo uvoznik jamči za kakovost izdelka oz. brezhibno delovanje v garancijskem roku, če ga boste uporabljali v skladu z njegovim namenom in priloženimdsgai navodili. Proizvajalec izdelka prek ekskluzivnega uvoznika oz. zastopnika ter dajalca garancije v Republiki Sloveniji jamči brezplačno popravilo izdelka v skladu z veljavnimi predpisi in pogoji, opisanimi v tem garancijskem listu. Vse morebitne okvare bodo v garancijskem roku brezplačno odpravljene pri pooblaščenem serviserju.
2. Garancijski rok začne teči z dnem nakupa izdelka in za **Vivax LED TV, Home velike gospodinjske aparate** (pralne stroje, pomivalne stroje, štedilnike in vgradno tehniko) **traja 24 mesecev**, za **Vivax Home manjše gospodinjske aparate** (vključno z mikrovalovnimi pečicami, grelci in radiatorji), **Audio i DVB-T prijanniki, Smart telefoni, Tablice pa 12 mesecev**.
3. V primeru okvare izdelka, ki je predmet te garancije, se zavezujemo, da bomo izdelek popravili v najkrajšem možnem času, najpozneje pa v 45 dneh. Če izdelka ni mogoče popraviti ali pa se ne popravi v 45 dneh, bo zamenjan z novim izdelkom. Garancija za izdelek se podaljša za tisti čas, ko je izdelek v popravilu.
4. Garancija se prizna le ob predložitvi računa nakupa ter tega garancijskega lista, ki mora biti pravilno izpolnjen oziroma mora vsebovati datum prodaje, žig in podpis prodajalca.
5. Čas, v katerem vam uvoznik zagotavlja servis, vzdrževanje, nadomestne dele in prikladne aparate, je vsaj 3 leta po preteku garancijskega roka.
6. Prodajalec ni usposobljen za tehnično presojo glede morebitnih okvar in tako tudi ne more odločiti o zamenjavi izdelka brez mnenja pooblaščenega servisa o okvari.
7. Garancija ne izključuje pravic potrošnika, ki izhajajo iz odgovornosti prodajalca za napake na blagu.
8. Garancija velja samo na območju Republike Slovenije.
9. V skladu s členom 16. ZVPot, garancija ne izključuje pravic potrošnikov iz naslova stvarne napake
10. **GARANCIA NE VKLJUČUJE:** Rednih pregledov, vzdrževanja z menjavo potrošnih delov ob normalni uporabi, prilagajanja ali spreminjanja izdelka z namenom izboljšanja ter uporabe, ki ni opisana v tehničnih navodilih za uporabo, razen, če je za te spremembe uvoznik predhodno dal soglasje.

### GARANCIA NE VELJA V PRIMERIH:

11. Če kupec ne predloži pravilno potrjenega garancijskega lista in računa nakupa izdelka.
12. Če kupec ni upošteval navodil za uporabo izdelka.
13. Ob vsakem posegu nepooblaščene osebe ali kakršne koli druge predelave izdelka.
14. V primeru okvar zaradi višje sile: udar strele, električni udar v električnem omrežju, naravne nesreče itd.
15. V primeru okvare zaradi nepravilne uporabe ali nepravilnega transporta.
16. V primeru, ko je do okvare prišlo zaradi napake v omrežju, na katerega je naprava priključena.
17. Izjava EU o skladnosti je na voljo na spletni strani: [www.msan.hr/dokumentacija/artikala](http://www.msan.hr/dokumentacija/artikala)

Izdelek na trgu EU postavlja:

**M SAN GRUPA d.o.o., Buzinski prilaz 10, 10010 Zagreb-Buzin, Croatia**

**Tel: +385 1 3654-961, Fax: +385 1 365 4982**

**e-mail: [info@mrservis.hr](mailto:info@mrservis.hr), [prodaja@mrservis.hr](mailto:prodaja@mrservis.hr), <http://www.vivax.com>**

DATUM SPREJEMA  
NAPRAVE V SERVIS

DATUM POPRAVILA

DATUM SPREJEMA  
NAPRAVE V SERVIS

DATUM POPRAVILA

DATUM SPREJEMA  
NAPRAVE V SERVIS

DATUM POPRAVILA


---

- **LED TV**

- **Manjši gospodinjski aparati** (vključno z mikrovalovnimi pečicami, grelci in radiatorji)

**NTT d.o.o.**

Efenkova cesta 61, 3320 VELENJE

Servis: Tel.03 897 39 54, E-mail. [servis@ntt.si](mailto:servis@ntt.si)

Ured: Tel.03 897 39 50, Fax.03 897 39 51, E-mail. [info@ntt.si](mailto:info@ntt.si)

Web: <http://www.ntt.si/>

**SerVic d.o.o.**

Brnčičeva ulica 5, 1231 LJUBLJANA – Črnuče

Servis: Tel. 01 601 01 50, Mob. 031 340 834

E-mail. [info@servic.si](mailto:info@servic.si)

Web: <http://www.servic.si>

---

- **SMART TELEFONI, TABLICE**

**NTT d.o.o.**

Efenkova cesta 61, 3320 VELENJE

Servis: Tel.03 897 39 54, E-mail. [servis@ntt.si](mailto:servis@ntt.si)

Ured: Tel.03 897 39 50, Fax.03 897 39 51, E-mail. [info@ntt.si](mailto:info@ntt.si)

Web: <http://www.ntt.si/>

---

- **Veliki gospodinjski aparati** (pralni stroji, pomivalni stroji, štedilniki in vgradna tehnika)

**SerVic d.o.o.**

Brnčičeva ulica 5, 1231 LJUBLJANA – Črnuče

Servis: Tel. 01 601 01 50, Mob. 031 340 834

E-mail. [info@servic.si](mailto:info@servic.si)

Web: <http://www.servic.si>

---

**INFORMATION REQUIREMENTS (EN) / ZAHTJEVI ZA INFORMACIJE (HR) / ZAHTJEVI ZA INFORMACIJE (SRB) / ИНФОРМАТИВНИ БАРАЊА (MAK) / KËRKESAT PËR INFORMACION (AL) / ZAHTEVE GLEDE INFORMACIJ (SI) / POŽADAVKY NA INFORMACE (CZ) / POŽIADAVKY NA INFORMÁCIE (SK) / SZÛKSÉGES INFORMÁCIÓ (HU) / WYMOGI W ZAKRESIE INFORMACJI (PL) / ИЗИСКВАНИЯ КЪМ ИНФОРМАЦИЯТА (BG) / ERFORDERLICHE ANGABEN (DE) / INFORMAZIONI OBBLIGATORIE (IT) / CERINȚE PRIVIND INFORMAȚIILE REFERITOARE (RO)**

**Model: OH-13250M W OH-13250M B**

<b>A</b>	<b>Information requirements</b>	<b>Zahtjevi za informacije</b>		
<b>B</b>	Model Identifier	identifikacijska oznaka modela		<b>OH-13250M W OH-13250M B</b>
<b>C</b>	<b>Heat output</b>	<b>Toplinska snaga</b>		
<b>D</b>	Nominal heat output	Nazivna toplinska snaga	$P_{nom}$	<b>1,60 kW</b>
<b>E</b>	Minimum heat output (indicative)	Minimalna toplinska snaga (referentna)	$P_{min}$	<b>1,00 kW</b>
<b>F</b>	Maximum continuous heat output	maksimalna kontinuirana toplinska snaga	$P_{max,c}$	<b>1,60 kW</b>
<b>G</b>	<b>Auxiliary electricity consumption</b>	<b>Potrošnja pomoćne električne energije</b>		
<b>H</b>	At nominal heat output	kod nazivne toplinske snage	$e_{lmax}$	<b>1,614 kW</b>
<b>I</b>	At minimum heat output	kod minimalne toplinske snage	$e_{lmin}$	<b>0,978 kW</b>
<b>J</b>	In standby mode	u stanju pripravnosti	$e_{lSB}$	<b>- W</b>
<b>K</b>	<b>Type of heat input, for electric storage local space heaters only (select one)</b>	<b>Vrsta ulazne topline, samo za električne akumulacijske grijalice za lokalno grijanje prostora (odabrati jednu)</b>		
<b>L</b>	manual heat charge control, with integrated thermostat	Ručna regulacija napajanja toplinom, s ugrađenim termostatom	*	<b>NO</b>
<b>M</b>	manual heat charge control with room and/or outdoor temperature feedback	Ručna regulacija napajanja toplinom putem informacija o sobnoj i/ili vanjskoj temperaturi	*	<b>NO</b>
<b>N</b>	electronic heat charge control with room and/or outdoor temperature feedback	Elektronička regulacija napajanja toplinom putem informacija o sobnoj i/ili vanjskoj temperaturi	*	<b>NO</b>
<b>O</b>	fan assisted heat output	Predaja topline uz pomoć ventilatora	*	<b>NO</b>
<b>P</b>	<b>Type of heat output/room temperature control (select one)</b>	<b>Vrsta izlazne topline/regulacija sobne temperature (odabrati jednu)</b>	*	
<b>Q</b>	single stage heat output and no room temperature control	Jednostupanjska predaja topline i bez regulacije sobne temperature	*	<b>NO</b>
<b>R</b>	Two or more manual stages, no room temperature control	Dva ili više ručna stupnja, bez regulacije sobne temperature	*	<b>NO</b>
<b>S</b>	with mechanic thermostat room temperature control	S regulacijom sobne temperature mehaničkim termostatom	*	<b>YES</b>
<b>T</b>	with electronic room temperature control	S elektroničkom regulacijom sobne temperature	*	<b>NO</b>
<b>U</b>	electronic room temperature control plus day timer	Elektronička regulacija sobne temperature i dnevni uklopni sat	*	<b>NO</b>
<b>V</b>	electronic room temperature control plus week timer	Elektronička regulacija sobne temperature i tjedni uklopni sat	*	<b>NO</b>
<b>X</b>	<b>Other control options (multiple selections possible)</b>	<b>Druge mogućnosti regulacije (moguć odabir više opcija)</b>	*	<b>NO</b>
<b>Y</b>	room temperature control, with presence detection	Regulacija sobne temperature s prepoznavanjem prisutnosti	*	<b>NO</b>
<b>W</b>	room temperature control, with open window detection	Regulacija sobne temperature s prepoznavanjem otvorenog prozora	*	<b>NO</b>
<b>Z</b>	with distance control option	S mogućnošću regulacije na daljinu	*	<b>NO</b>
<b>AA</b>	with adaptive start control	S prilagodljivim pokretanjem regulacije	*	<b>NO</b>
<b>AB</b>	with working time limitation	S ograničenjem vremena rada	*	<b>NO</b>
<b>AC</b>	with black bulb sensor	S osjetnikom s crnom žaruljom	*	<b>NO</b>
		* YES=DA ; NO = NE		
		** Podaci za kontakt		
<b>** Contact Details</b>				

	<b>Srpski</b>	<b>Македонски</b>	<b>Shqiptar</b>
<b>A</b>	<b>Zahtevi za informacije</b>	<b>Информативни барања</b>	<b>Kërkesat për informacion</b>
<b>B</b>	identifikacijska oznaka modela	идентификациска ознака на моделот	Identifikuesi i Modelit
<b>C</b>	<b>Toplotna snaga</b>	<b>Топлинска моќ</b>	<b>Prodhimi i nxehtësisë</b>
<b>D</b>	Nominalna toplotna snaga	Номинална топлинска моќ	Prodhimi nominal i nxehtësisë
<b>E</b>	Minimalna toplotna snaga (referentna)	Минимална топлинска моќ (референтна)	Prodhimi minimal i nxehtësisë (tregues)
<b>F</b>	Maksimalna kontinuirana toplotna snaga	максимална континуирана топлинска моќ	Prodhimi maksimal i vazhdueshëm i nxehtësisë
<b>G</b>	<b>Potrošnja pomoćne električne energije</b>	<b>Потрошувачка помошна електрична енергија</b>	<b>Konsumi ndihmës i energjisë elektrike</b>
<b>H</b>	kod nazivne toplotne snage	при номинална топлинска моќ	Në prodhimin e nxehtësisë minimale
<b>I</b>	kod minimalne toplotne snage	при минимална топлинска моќ	At minimum heat output
<b>J</b>	u režimu mirovanja	во режим на мирување	Në modalitetin e gatishmërisë
<b>K</b>	<b>Vrsta ulazne toplote, samo za električne akumulacione grejalice za lokalno grejanje prostora (odabrali jednu)</b>	<b>Тип на влезна топлина, само за електрични акумулациски греалки за локално греење на простор (одберете една)</b>	<b>Lloji i hyrjes së nxehtësisë, vetëm për ngrohësit lokalë të ngrohjes lokale (zgjidhni një)</b>
<b>L</b>	Ručna kontrola snabdevanja toplotom sa ugrađenim termostatom	Рачна регулација на напојување со топлина, со вграден термостат	Kontrolli i ngarkesës me ngrohje manuale, me termostat të integruar
<b>M</b>	Ručna kontrola snabdevanja toplotom putem informacija o sobnoj i/ili spolnoj temperaturi	Рачна регулација на напојување на топлина преку пат на информација за собна и/или надворешна температура	Kontroll manual të ngarkesës së nxehtësisë me dhomë dhe / ose reagime në temperaturë të jashtme
<b>N</b>	Elektronička kontrola snabdevanja toplotom putem informacija o sobnoj i/ili spolnoj temperaturi	Електрична регулација на напојување на топлина преку пат на информации за собната и/или надворешната	Kontroll elektronik të ngarkesës së nxehtësisë me dhomë dhe / ose reagime të temperaturës në natyrë
<b>O</b>	Snabdevanje toplotom uz pomoć ventilatora	Предна топлина со помош на вентилатор	prodhimi i nxehtësisë i ndihmuar
<b>P</b>	<b>Vrsta izlazne toplote/regulacija sobne temperature (odabrali jednu)</b>	<b>Топ на излезна топлина/регулација на собна температура (одбери една)</b>	<b>Lloji i prodhimt të nxehtësisë / kontrollit të temperaturës së dhomës</b>
<b>Q</b>	Jednostepensko snabdevanje toplotom i bez regulacije sobne temperature	Едноступна предна топлина и без регулација на собна температура	Prodhimi i nxehtësisë në fazë të vetme dhe pa kontroll të temperaturës së dhomës
<b>R</b>	Dva ili više ručna stepena, bez regulacije sobne temperature	Два или повеќе рачни стопни, без регулација на собна температура	Dy ose më shumë faza manuale, pa kontroll të temperaturës së dhomës
<b>S</b>	S kontrolom sobne temperature mehaničkim termostatom	Со регулација на собна температура механички термостат	Me kontrollin e temperaturës së dhomës së termostatit mekanik
<b>T</b>	S elektroničkom kontrolom sobne temperature	Со електрична регулација на собна температура	Me kontroll elektronik të temperaturës së dhomës
<b>U</b>	Elektronička kontrola sobne temperature i dnevni tajmer	Електрична регулација на собна температура и дневен тајмер	Kontrollin e temperaturës elektronike të dhomës plus kohën e ditës
<b>V</b>	Elektronička regulacija sobne temperature i sedmični tajmer	Електрична регулација на собна температура и неделен тајмер	Kontrollin e temperaturës elektronike të dhomës plus kohëmatësin e javës
<b>X</b>	<b>Druge opcije za regulaciju (moguć odabir više opcija)</b>	<b>Други можности за регулација (можност за одбирање на повеќе)</b>	<b>Opsione të tjera të kontrollit (zgjidhje të shumëfishta të mundshme)</b>
<b>Y</b>	Kontrola temperature sobe sa prepoznavanjem prisustva	Регулација на собна температура со препознавање на присуства	kontrollin e temperaturës së dhomës, me zbulimin e prezencës
<b>W</b>	Kontrola sobne temperature sa prepoznavanjem otvorenog prozora	Регулација на собна температура со препознавање на отворен прозор	kontrollin e temperaturës së dhomës, me zbulim të hapur të dritares
<b>Z</b>	Sa mogućnošću kontrole na daljinu	Со можност за регулација во одалеченост	Me opcionin e kontrollit në distancë
<b>AA</b>	Sa adaptivnim startovanjem	Со прилагодлива почетна контрола	Me kontrollin e nisjes adaptive
<b>AB</b>	Sa ograničenjem vremena rada	Со ограничување на временско работење	Me kufizimin e kohës së punës
<b>AC</b>	Sa senzorem crne sijalice	Со осетлив црн сензор	Me sensor të zi llambë
	* YES=DA ; NO = NE	* YES=ДА ; NO = НЕ	* YES=PO ; NO = JO
	** Podaci za kontakt	** Податоци за контакт	** Detajet e kontaktit

\*\* M SAN Grupa d.o.o.  
Buzinski prilaz 10, Zagreb 10010 , HR, EU vivax@msan.hr

	<b>Slovenščina</b>	<b>Český</b>	<b>Slovenský</b>
<b>A</b>	<b>Zahteve glede informacij</b>	<b>Požadavky na informace</b>	<b>Požiadavky na informácie</b>
<b>B</b>	Identifikacijska oznaka modela(-ov)	Identifikační značka (značky) modelu	Identifikačný (-é) kód (-y) modelu
<b>C</b>	<b>Izhodna toplotna moč</b>	<b>Teplný výkon</b>	<b>Teplný výkon</b>
<b>D</b>	Nazivna izhodna toplotna moč	Jmenovitý tepelný výkon	Menovitý tepelný výkon
<b>E</b>	Minimálna izhodna toplotna moč (okvirno)	Minimální tepelný výkon (orientační)	Minimálny tepelný výkon (orientačne)
<b>F</b>	Največja trajna izhodna toplotna moč	Maximální trvalý tepelný výkon	Maximálny priebežný tepelný výkon
<b>G</b>	<b>Dodatna potreba po električni moči</b>	<b>Spotřeba pomocné elektrické energie</b>	<b>Vlastná spotreba elektrickej energie</b>
<b>H</b>	Pri nazivni izhodni toplotni moči	Při jmenovitém tepelném výkonu	Pri menovitom tepelnom výkone
<b>I</b>	Pri minimalni izhodni toplotni moči	Při minimálním tepelném výkonu	Pri minimálnom tepelnom výkone
<b>J</b>	V stanju pripravljenosti	V pohotovostním režimu	V pohotovostnom režime
<b>K</b>	<b>Način dovajanja toplotne moči, samo za lokalne električne akumulacijske grelnike (izberite eno možnost)</b>	<b>Pouze u akumulčních elektrických lokálních topidel: typ příjmu tepla (vyberte jeden)</b>	<b>Spôsob prívodu tepla, iba pre elektrické akumulčné lokálne ohrievače priestoru (vyberte jeden)</b>
<b>L</b>	Ročno uravnavanje dovajanja toplote z vgrajenim termostatom	Ruční řízení akumulace tepla s integrovaným termostatem	Manuálne ovládanie množstva tepla so zabudovaným termostatom
<b>M</b>	Ročno uravnavanje dovajanja toplote s povratno informacijo o temperaturi v prostoru in/ali na prostem	Ruční řízení akumulace tepla se zpětnou vazbou informující o teplotě v místnosti a/nebo venkovní teplotě	Manuálne ovládanie množstva tepla so spätnou väzbou izbovej a/alebo vonkajšej teploty
<b>N</b>	Elektronsko uravnavanje dovajanja toplote s povratno informacijo o temp. v prostoru in / ali na prostem	Elektronické řízení akumulace tepla se zpětnou vazbou informující o teplotě v místnosti a/nebo venkovní teplotě	Elektronické ovládanie množstva tepla so spätnou väzbou izbovej a/alebo vonkajšej teploty
<b>O</b>	Uravnavanje izhodne toplotne moči s pomočjo ventilatorja	Výdej tepla s ventilátorem	Tepelný výkon s pomocou ventilátora
<b>P</b>	<b>Način uravnavanja izhodne toplotne moči/temperature v prostoru (izberite eno možnost)</b>	<b>Typ výdeje tepla/regulace teploty v místnosti (vyberte jeden)</b>	<b>Druh ovládání tepelného výkonu/izbovej teploty (vyberte jeden)</b>
<b>Q</b>	Z enostopenjskim uravnavanjem izhodne toplotne moči, brez uravnavanja temperature v prostoru	Jeden stupeň tepelného výkonu, bez regulace teploty v místnosti	Jednoúrovňový tepelný výkon bez ovládania izbovej teploty
<b>R</b>	Z dvema ali več ročnimi stopnjami, brez uravnavanja temperature v prostoru	Dva nebo více ručních stupňů, bez regulace teploty v místnosti	Dve alebo viac manuálnych úrovní bez ovládania izbovej teploty
<b>S</b>	Z uravnavanjem temperature v prostoru z mehanskim termostatom	S mechanickým termostatem pro regulaci teploty v místnosti	S ovládaním izbovej teploty mechanickým termostatom
<b>T</b>	Z elektronskim uravnavanjem temperature v prostoru	S elektronickou regulací teploty v místnosti	s elektronickým ovládaním izbovej teploty
<b>U</b>	Z elektronskim uravnavanjem temp. v prostoru z dnevnim časovnikom	S elektronickou regulací teploty v místnosti a denním programem	Elektronické ovládanie izbovej teploty a denný časovač
<b>V</b>	Z elektronskim uravnavanjem temp. v prostoru s tedenskim časovnikom	S elektronickou regulací teploty v místnosti a týdenním programem	Elektronické ovládanie izbovej teploty a týždenný časovač
<b>X</b>	<b>Druge možnosti uravnavanja (izberete lahko več možnosti)</b>	<b>Další možnosti regulace (lze vybrat více možností)</b>	<b>Ďalšie možnosti ovládania (možnosť viacnásobného výberu)</b>
<b>Y</b>	Z uravnavanjem temperature v prostoru z zaznavanjem prisotnosti	Regulace teploty v místnosti s detekcí přítomnosti osob	Ovládanie izbovej teploty s detekciou prítomnosti
<b>W</b>	Z uravnavanjem temperature v prostoru z zaznavanjem odprtega okna	Regulace teploty v místnosti s detekcí otevřeného okna	Ovládanie izbovej teploty s detekciou otvoreného okna
<b>Z</b>	Z možnostjo uravnavanja na daljavo	S dálkovým ovládaním	S možnostjo diaľkového ovládania
<b>AA</b>	S prilagodljivim uravnavanjem začetka delovanja	S adaptivně řízeným spouštěním	S prispôsobivým ovládaním spustenia
<b>AB</b>	Z omejitvijo časa delovanja	S omezením doby činnosti	S obmedzením času prevádzky
<b>AC</b>	Z globus senzorzjem	S černým kulovým čidlem	So snímačom čiernej žiarovky
	* YES=JA ; NO = NE	* YES=ANO ; NO = NE	* YES=ANO ; NO = NIE
	** Kontaktni podatki	** Kontaktní údaje	**Kontaktné údaje





**VIVAX**

[www.VIVAX.com](http://www.VIVAX.com)

Ovaj dokument je originalno proizveden i objavljen od strane proizvođača, brenda Vivax, i preuzet je sa njihove zvanične stranice. S obzirom na ovu činjenicu, Tehnoteka ističe da ne preuzima odgovornost za tačnost, celovitost ili pouzdanost informacija, podataka, mišljenja, saveta ili izjava sadržanih u ovom dokumentu.

Napominjemo da Tehnoteka nema ovlašćenje da izvrši bilo kakve izmene ili dopune na ovom dokumentu, stoga nismo odgovorni za eventualne greške, propuste ili netačnosti koje se mogu naći unutar njega. Tehnoteka ne odgovara za štetu nanесenu korisnicima pri upotrebi netačnih podataka. Ukoliko imate dodatna pitanja o proizvodu, ljubazno vas molimo da kontaktirate direktno proizvođača kako biste dobili sve detaljne informacije.

Za najnovije informacije o ceni, dostupnim akcijama i tehničkim karakteristikama proizvoda koji se pominje u ovom dokumentu, molimo posetite našu stranicu klikom na sledeći link:

<https://tehnoteka.rs/p/vivax-uljani-radijator-oh-13250m-b-akcija-cena/>