

Uputstvo za upotrebu

VIVAX partybox zvučnik BS-800

VIVAX



Tehnoteka je online destinacija za upoređivanje cena i karakteristika bele tehnike, potrošačke elektronike i IT uređaja kod trgovinskih lanaca i internet prodavnica u Srbiji. Naša stranica vam omogućava da istražite najnovije informacije, detaljne karakteristike i konkurentne cene proizvoda.

Posetite nas i uživajte u ekskluzivnom iskustvu pametne kupovine klikom na link:

<https://tehnoteka.rs/p/vivax-partybox-zvucnik-bs-800-akcija-cena/>

VIVAX

Made for you

BT Audio System BS-800

HR

Upute za uporabu

Jamstveni list / Servisna mjesta

BIH

Korisničko uputstvo

Garantni list / Servisna mjesta

SR

Korisničko uputstvo

Garantni list / Servisna mesta

CG

Korisničko uputstvo

Izjava o saobraznosti / Servisna mjesta

MAK

Упатства за употреба

Гарантен лист / Цервисни места

AL

Udhëzime për shfrytëzim

Fletë garancioni / Qendrat e servisimit

SLO

Navodila za uporabo / Garancijska Izjava

ENG

Instruction manual



RoHS



BS-800

Bluetooth/MP3 Player sa FM Radiom i Karaokama



Karakteristike

- Bluetooth 5.0 wireless-domet 10 metara.
- TWS (True Wireless Stereo) funkcija – uparivanje 2 zvučnika kao par
- 2x8" Bas zvučnik + srednjetonski 1x3" + visokotonski zvučnik 1x3"
- Audio izlaz 80W RMS
- LED rasvjeta s promjenom boje svjetla
- Digitalni FM radio
- Bežični mikروفon + 1x ulaz za mikروفon i 1x ulaz za gitaru (5mm)
- AUX IN 3,5mm audio ulaz
- AUDIO OUT RCA izlaz
- USB priključak - podržava MP3 format, do 64GB
- Ugrađena punjiva baterija 4500mAh
- Trajanje baterije: do 12 sati na srednoj jačini, do 2h na maksimalnoj jačini

Oprema uz uređaj:

- Kabel za napajanje i punjenje
- Upute za uporabu
- Daljinski upravljač
- Bežični mikروفon

Dobrodošli

Zahvaljujemo na kupnji audio uređaja VIVAX BS-800. Molimo da pažljivo pročitate i slijedite sve upute navedene u ovom priručniku kako biste s lakoćom mogli koristiti ovaj proizvod. Preporučujemo da ove upute pohranite na sigurno i znano mjesto kako biste ih u slučaju potrebe mogli koristiti u budućnosti.

Ukoliko slijedite sve upute, sigurni smo da ćete biti zadovoljni s vašim novim Audio sustavom.

VAŽNE SIGURNOSNA UPOZORENJA

Kada se ovaj uređaj koristi ispravno i u skladu sa ovim uputama, uređaj je dizajniran i proizveden tako da je potpuno siguran za korištenje. Međutim, nepravilna uporaba može dovesti do potencijalnih opasnosti kao što je električni udar ili požar. Pročitajte sve upute o sigurnosti i uporabi pažljivo prije instalacije i uporabe, i držati ove upute pri ruci za buduće potrebe. Pridržavajte se svih upozorenja navedenih u ovim uputama, i na uređaju.

OPREZ: KAKO BI SE SMANJILA OPASNOST OD ELEKTRIČNOG UDARA, NEMOJTE OTVARATI UREĐAJ. UNUTAR UREĐAJA NEMA DIJELOVA ILI KOMANDI KOJE SU NAMJENJENI UGAĐANJU OD STRANE KRAJNJEG KORISNIKA. ZA POPRAVAK KONTAKTIRAJTE OVLAŠTENI SERVIS.

1. **Voda i vlaga** – Uređaj se ne smije koristiti u blizini vode ili prevelike vlage, npr. u blizini kade, umivaonika, sudopera, bazena ili u vlažnom podrumu.
2. **Ventilacija** – Uređaj treba postaviti tako da se ne ometa pravilna ventilacija uređaja. Npr., uređaj se ne smije stavljati na krevet, kauč, tepih i slične površine koje mogu blokirati ventilacijske otvore. Također, ne smije se stavljati u ugrađene instalacije, poput polica za knjige ili ormariće, koje mogu ometati ili blokirati protok zraka kroz ventilacijske otvore.
3. **Vrućina** – Uređaj smjestite dalje od izvora topline poput radijatora, grijalica, peći i drugih uređaja (uključujući i pojačala) koji stvaraju toplinu.
4. **Izvor napajanja** – Uređaj priključite samo na električno napajanje koje je navedeno u uputama i koje je naznačeno na uređaju (5VDC, 1A Max).
5. **Zaštita kabela za punjenje** – Kabel za punjenje treba biti smješten tako da nije vjerojatno da će se po njemu gaziti ili ga pritiskati drugim predmetima. Nemojte uvijati, gnječiti, presavijati ili vući uređaj za kabel.
6. **Čišćenje** – Uređaj čistite mekanom krpom lagano navlaženoj u toploj vodi. Nemojte koristiti otapala ili abrazivna sredstva. To može nepovratno oštetiti uređaj.
7. **Strani predmeti i ulazak tekućina** – Pazite da strani predmeti ne padnu na uređaj. Isto tako pazite da se na uređaj ne proliju bilo kakve tekućine. Ukoliko se to dogodi, odmah isključite uređaj i kontaktirajte servis.
8. **Dodaci** – Nemojte koristite bilo kakve dodatke na uređaju, osim ako ih nije odobrio ili preporučio proizvođač.
9. **Ukoliko se uređaj ne koristi** – Ako uređaj neće biti u uporabi dulje vremensko razdoblje, npr. mjesec dana ili dulje, kabel za punjenje treba odspojiti sa uređaja, kako bi se spriječilo oštećenje baterije uređaja. Pohranite uređaj na suhom i tamnom mjestu
10. **Servis** – Nemojte pokušavati popravljati ili prepravljati uređaj izvan metoda opisanih u uputama. Popravak uređaja prepustite stručnom i ovlaštenom servisnom osoblju.

- 11. Upozorenje:** Uređaj sadrži punjive baterije. Ukoliko baterije postanu slabe ili se istroše, za promjenu baterija, kontaktirajte ovlašteni servis ili prodavača.
 - *Uređaj i baterije ne smiju biti izloženi prekomjernoj toplini, npr. sunčevoj svjetlosti, zagrijavanju ili vatri.*
 - *Kemikalije u bateriji mogu uzrokovati nadraživanje kože. Ako kemikalije dotaknu vašu kožu, odmah ju operite.*
12. Dulja uporaba Audio uređaja ili uporaba na visokoj glasnoći može trajno oštetiti vaš sluh. Ukoliko osjetite zujanje u ušima ili druge tegobe odmah prekinite uporabu. Preporuka je da koristite uređaj na umjerenom jačini.
13. Mjesta izložena vibracijama mogu utjecati na oštećenje unutarnjih dijelova uređaja. Uređaj se ne smije smještati u blizini otvorenog plamena i izvora jake topline, kao što su, električne grijalice, peći i sl.
14. Nemojte dozvoliti djeci da se igraju uređajem!
Ovaj aparat nije namijenjen da ga koriste osobe (uključujući djecu) sa smanjenim fizičkim, osjetilnim ili mentalnim sposobnostima ili nedostatkom iskustva i znanja, osim ako nisu pod nadzorom osobe koja je odgovorna za njihovu sigurnost ili su dobile obuku o sigurnom korištenju uređaja.
15. Uređaj postavite na čvrstu i ravnu površinu kako bi bio stabilan i kako bi spriječili prevrtanje ili pad uređaja
16. Nemojte pokrivati uređaj. Potrebno je osigurati odgovarajuće uvjete u kojima mora postojati razmak između ventilacijskih otvora i ostalih površina kako ne bi došlo do pregrijavanja uređaja.



PRIPREMA ZA UPORABU

Otvaranje pakiranja i postavljanje

- Pažljivo izvucite uređaj iz kartonskog pakiranja i uklonite sve ostatke ambalaže i pakiranja sa samog proizvoda.
- Uklonite sve opisne etikete koje se mogu nalaziti na prednjoj ili gornjoj strani proizvoda. Nemojte uklanjati etikete koje se nalaze na stražnjoj strani ili na tipkama uređaja.

NAPAJANJE UREĐAJA-PUNJENJE

Uređaj je opremljen sa snažnom punjivom baterijom od 4500mAh. Uređaj napajan baterijom može reproducirati audio zapise više sati. Kad se baterija isprazni uređaj će se isključiti. Za punjenje, upotrijebite priloženi AC kabel za napajanje, uključite utkač kabela u mrežnu utičnicu.

1. Isključite uređaj („**OFF / Battery Recharge**“ položaj prekidača „**POWER SWITCH**“ sa stražnje strane)

Možete puniti bateriju i kada je uređaj uključen („**AC Power**“ položaj prekidača), ali će tada punjenje biti sporije.

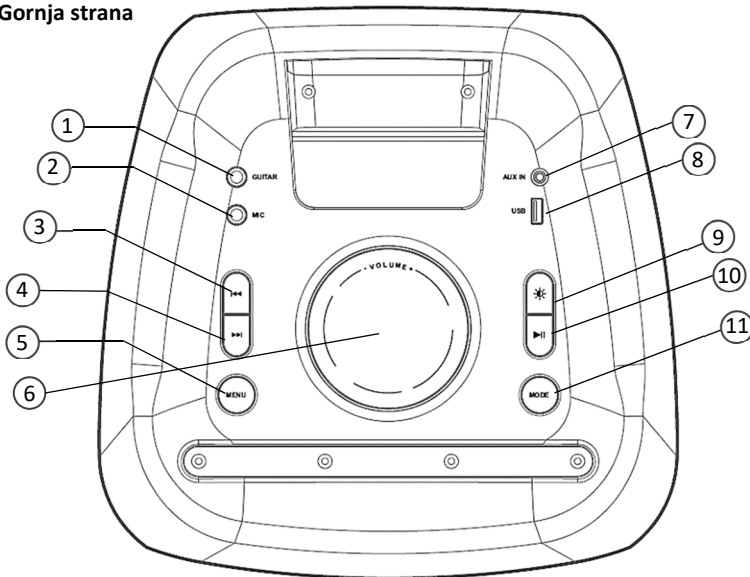
Napomena: Prilikom reprodukcije glazbe tijekom punjenja, ugodite jačinu zvuka na srednju jačinu ili manje, jer za neke audio reprodukcije, naročito s teškim basom, punjač možda neće moći osigurati dovoljnu struju za punjenje.

2. Priključite isporučeni AC kabel u „**POWER IN**“ priključak sa stražnje strane uređaja.
3. Drugi kraj kabela s AC utikačem priključite u utičnicu napajanja 100-240V, 50/60Hz.
4. Indikator punjenja na zaslonu uređaja će svijetliti crveno.
 - Vrijeme punjenja je približno 6-7 sati.
 - Kada je baterija potpuno napunjena, LED indikator punjenja će svijetliti zeleno.

UPOZORENJE: Kako biste produžili trajnost baterije, ne držite uređaj neprekidno na punjaču i nemojte ostavljati uređaj na punjenju dulje od 10 sati.

PREGLED DIJELOVA I KOMANDI

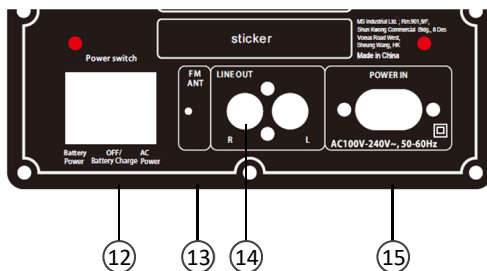
Gornja strana



Kontrolna ploča

- GUITAR IN:**
5mm gitarski ulaz
- MIC IN:**
Ulaz za žičani mikroskop. Ugodite jačinu i Echo efekat pritiskom na tipku **MENU** (odabir opcije za ugađanje) i okrenite **Volume** tipku.
- |◀◀ (Prethodni zapis):**
USB mod: Kratko pritisnite tipku za odabir prethodnog zapisa.
Dulje pritisnite tipku (dulje od 3 sek.) za pretragu zapisa unatrag.
BT mod: Kratko pritisnite tipku za odabir prethodnog zapisa.
Dulji pritisak: Nema funkciju.
FM mod: Kratko pritisnite tipku za odabir prethodnog FM Radio kanala.
Dulje pritisnite tipku (dulje od 3 sek.) za pretragu FM kanala.
Line in mod: Nema funkciju

Stražnja strana



4. ►►|: Next (Sljedeći zapis):

- USB mod:** Kratko pritisnite tipku za odabir sljedećeg zapisa.
Dulje pritisnite tipku (dulje od 3 sek.) za pretragu zapisa prema naprijed.
- BT mod:** Kratko pritisnite tipku za odabir sljedećeg zapisa.
Dulji pritisak: Nema funkciju.
- FM mod:** Kratko pritisnite tipku za odabir sljedećeg FM Radio kanala
Dulje pritisnite tipku (dulje od 3 sek.) za pretragu FM kanala
- Line in mod:** Nema funkciju

5. MENU

Pritisnite tipku za odabir jedne od sljedećih opcija: **Bass (b) / Treble (t) / MIC vol (CU) / Echo (EC)**. Kada je na zaslonu prikazana opcija koju želite ugađati, okrenite tipku "VOLUME" za ugađanje.

Pritisnite tipku dulje od 3 sek. za resetiranje postavki i povrat na tvorničke postavke.

6. VOLUME +/-:

Okrenite tipku za ugađanje jačine zvuka.

7. AUX IN:

AUX IN 3,5 Analog priključak za priključenje DVD/MP3/MP4/PC ili druge vanjske audio opreme

8. USB utor:

USB priključak za USB memoriju. Kada umetnete memorijsku karticu, sistem će automatski početi čitati zapise.

9. LIGHT  :

Pritisnite tipku za promjenu moda rada osvjetljenja prednjih zvučnika.

10. ►|| / PLAY / PAUSE:

USB/BT mod: Pritisnite tipku za Reprodukciju/Pauziranje odabranog zapisa.

FM mod: Pritisnite tipku za Automatsku pretragu i spremanje FM Radio stanica u memoriju uređaja. Nakon završetka pretrage, započeti će reprodukcija FM Radio stanice spremljene na prvom programskom mjestu (P01).

Line in mod Nema funkciju.

11. MODE:

Pritisnite za odabir moda rada: *FM / Bluetooth spajanje / LINE IN / USB Mod*.

Pritisnite i držite pritisnutu tipku dulje od 3 sek. za Uklj./Isklj. glasovne obavijesti o modu rada uređaja.

12. POWER SWITCH:

Pritisnite sklopku za odabir jednog od 3 moguća položaja: **AC Power** (rad uređaja na AC napajanju 100-240V, 50/60Hz), **OFF/ Battery charge** (uređaj je isključen i punjenje baterije je aktivno), **Battery Power** (Rad na baterijsko napajanje).

13. FM ANT:

FM Antena. Izravnajte i okrenite žicu antene u smjeru najboljeg prijama FM Radio signala.

14. LINE OUT:

Priključenje drugog vanjskog Audio pojačala za proširenje audio sustava.

15. POWER IN:

Priključak za kabel napajanja. Priključite kabel napajanja u utičnicu AC 100-240V/50-60Hz za rad uređaja na vanjskom AC napajanju ili za punjenje baterije uređaja.

UPORABA

USB

Uređaj može reproducirati kompatibilne glazbene zapise s USB.

Jednostavno umetnite USB medij i uređaj će automatski ući u USB mod (oglasiti će se glasovna signalizacija da je odabran USB mod (ukoliko je uključena opcija glasovne signalizacije). Alternativno, USB način možete odabrati kratkim pritiskom tipke **MODE** (na zaslonu se prikazuje oznaka trenutno odabranog moda rada).

Možete reproducirati sadržaj ili se kretati unutar njega pomoću tipki **Play/Pause**, ►||, |◄◄ **Prethodni zapis/stanica** ili ►►| **Slijedeći zapis/stanica**.

Uređaj ima memorijsku funkciju, što znači da će se nastaviti s posljednje reproducirane pjesme na posljednjem reproduciranom albumu, kad je zadnji put ubačen.

BLUETOOTH, WIRELESS (BEŽIČNO SPAJANJE)

Uparivanje & reprodukcija

Nakon početnog uparivanja uređaj će ostati uparen osim ako korisnik ručno ne odspoji ili izbriše konekciju zbog resetiranja uređaja. Ako želite odspojiti uređaj ili ako ustanovite da se uređaj ne može povezati, ponovite dolje navedene korake.

1. Pritisnite tipku **MODE** za odabir **BLUE (Bluetooth)** mod rada.
2. Pomoću kontrola na Bluetooth uređaju skenirajte i odaberite **BS-800** u Bluetooth postavkama za uparivanje. Pogledajte korisnički priručnik vašeg vanjskog uređaja za upute o uparivanju i povezivanju Bluetooth uređaja.
3. Kada se uređaji uspješno upare, Zaslon će prestati treptati.
4. Upotrijebite kontrole na spojenom uređaju za odabir i početak reprodukcije. Audio zapis koji se reproducira putem spojenog Bluetooth uređaja sada će se čuti kroz zvučnik. Upotrijebite kontrole na zvučniku ili povezanom uređaju za reprodukciju, pauziranje i ugađanje jačine zvuka. Kako biste uparili drugi Bluetooth uređaj, prvo morate prekinuti trenutnu Bluetooth vezu pritiskom na tipku **BT**. Čuti ćete glasovnu objavu (ako je uključena) i zaslon će treptati, što je znak da je uređaj odspojen i spreman za novo uparivanje.

FM RADIO

Radio ugađanje i spremanje pronađenih FM postaja

FM radio prijammik ugrađen je u uređaju. Postavite uređaj u položaj za najbolji prijam FM radija.

1. Pritisnite tipku **MODE** za odabir **FM radio moda**. Na zaslonu će se pojaviti FM radio frekvencija.
 - Pritisnite tipku ►|| za automatsku pretragu i pohranu FM stanica u memoriju uređaja. Spremljenim radio postajama bit će dodijeljen "Pxx" broj.
 - Pritisnite |◄◄ ili ►►| za promjenu Radio stanice.

Napomena: Kada pretražujete ili slušate FM radio stanice, preporuka je da uređaj radi na baterijskom napajanju, jer prijam nekih radio programa koji imaju nižu jačinu signala može biti slabije kvalitete kada uređaj radi na izmjeničnom napajanju.

AUX IN

Potreban je 3,5mm audio kabl (nije uključen).

Napomena: Postavke ekvilajzera nisu moguće u u Aux IN modu.

1. Pritisnite **MODE** za prebacivanje na **LINE IN** Mod, zaslon će prikazati "LINE IN" i glasovna signalizacija će najaviti mod rada.
2. Priključite 3,5mm audio kabl u **Aux In** na uređaju i **audio izlaz/priključak za slušalice** na vanjskom audio uređaju.
3. Upotrijebite kontrole na priključenom uređaju za odabir i reprodukciju.

ULAZI MIKROFONA I GITARE

Potreban je mikروفon ili gitara sa 5mm (1/4in) audio kablom ili 1/4in. adapterom (nije uključen).

1. Priključite mikروفon na MIC ulaz i/ili gitaru na ulaz GUITAR na uređaju.
Uređaj će reproducirati zvuk iz mikrofona i/ili gitare.
2. Pomoću kontrola na zvučniku podesite jačinu i efekte mikrofona.

TWS (True Wireless Stereo) funkcija:

Ako posjedujete još jedan ovakav zvučnik, možete spojiti dva zvučnika u par za jači Stereo i Surround efekat.

Napomena: Ova je funkcija aktivna u modu rada: BT, LINE IN, FM. Ne može se koristiti u USB modu! Molim, slijedite donje korake za uparivanje 2 zvučnika u TWS efekat:

1. Uključite oba zvučnika i postavite ih u BT (Bluetooth) mod rada.
2. Pritisnite i držite pritisnutu tipku **PAUSE** dulje od 2 sekunde na jednom od zvučnika. Na zaslonu će se prikazati i treptati "**SLAV**".

Kada prikaz "**SLAV**" prestane treptati, to znači da su zvučnici međusobno upareni;

3. Zvučnik koji na zaslonu prikazuje "**BLUE**" je glavni zvučnik, dok drugi zvučnik prikazuje "**SLAV**" što označava kontrolirani (Slave) zvučnik.

Napomena: Biti će potrebno nekoliko sekundi da se zvučnici upare;

4. Uključite Bluetooth na vanjskom pametnom uređaju, pronađite "**BS-800**" u listi BT uređaja i uparite vaš vanjski uređaj sa zvučnikom.

Napomena: Dva zvučnika reproducirati isti glazbeni izvor u TWS modu rada.
Prilikom budućeg uparivanja, zvučnici će se automatski spojiti.

UPOZORENJA:

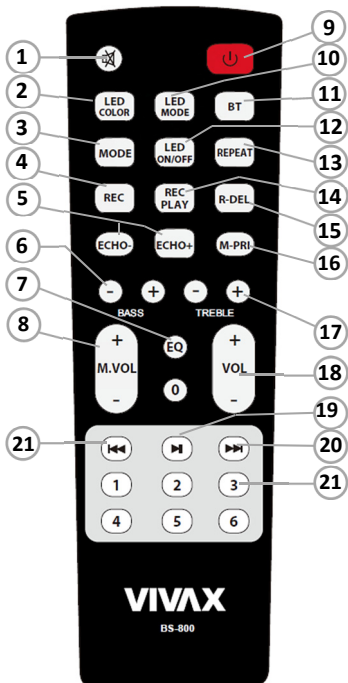
NE PUNITE UREĐAJ AKO JE PRIKLJUČAK PUNJENJA MOKAR ILI VLAŽAN ILI AKO BI MOGAO DOĆI U DOTICAJ S TEKUĆINOM.

ZA VRIJEME PUNJENJA BATERIJE, NEMOJTE OSTAVLJATI UREĐAJ BEZ NADZORA!

UVIJEK ODSPOJITE KABEL NAPAJANJA AKO UREĐAJ NEĆETE KORISTITI DULJE VRIJEME.

AKO NEĆETE DUGO KORISTITI UREĐAJ, NADOPUNJUJTE BATERIJU SVAKIH 6 MJESECI.

DALJINSKI UPRAVLJAČ



1. **MUTE** : Utišanje zvuka u bilo kojem modu rada
2. **LED COLOR**: Promjena LED boje osvjetljenja
3. **MODE**: Pritisnite tipku za kružni odabir modova rada: FM / Bluetooth spajanje/ LINE IN (AUX) / USB Mod.
4. **REC (SNIMANJE)**: USB mora biti umetnut; Pritisnite tipku "REC" za uključenje funkcije snimanja Mic ili Gitarkog izvora u bilo kojem načinu rada. Ako želite zaustaviti snimanje, pritisnite tipku "REC PLAY" za zaustavljanje i početak reprodukciju zapisa.

Napomena: Zvuk možete snimati samo s ulaza mikrofona i gitare i prestat će reproducirati glazbu kad otvorite Snimanje u bilo kojem načinu. Uređaj će snimiti praznu datoteku ukoliko nije uključen Mikrofon ili gitara! Datoteka za snimanje je u WAV formatu i sprema se na USB ili SD karticu

5. **ECHO +/-**: Ugađanje Mikrofon Echo efekta
6. **BASS +/-**: Ugađanje niskih tonova
7. **EQ**: Pritisnite tipku za promjenu predefiniраниh Audio modova: *FLAT, POP, ROCK, JAZZ, BASS*
8. **M.VOLUME**: Ugađanje jačine mikrofona
9. **POWER**: Pritisnite tipku za Uključenje ili Standby uređaja
10. **LED MODE**: Pritisnite tipku za promjenu rada LED osvjetljenja.
11. **BT**: Pritisnite tipku za direktni odabir Bluetooth moda rada.
12. **LED ON/OFF**: Uključ./Isklj. LED osvjetljenja
13. **REPEAT**: USB / SD mod: Pritisnite tipku za kružno biranje opcija za ponavljanje zapisa (Ponovi zapis, ponovi sve zapise i Isklj.).
14. **REC PLAY**: Reprodukcijska snimljenog zapisa sa USB memorije.
15. **R DEL**: Brisanje snimljenog zapisa sa USB memorije.
16. **M. PRI**: Daje prioritet mikrofonskom ulazu u odnosu na jačinu audio zapisa koji se reproducira. Ova opcija je aktivna jedino kada je mikrofonski uključen.
17. **TREBLE +/-**: Ugađanje visokih tonova
18. **VOL**: Ugađanje glavne jačine zvuka
19. **▶|| (REPRODUKCIJA/PAUZA)**:

USB / BT:	Pritisnite tipku ▶ za Reprodukciju / Pauziranje odabranog zapisa.
FM mod:	Pritisnite tipku za Automatsku pretragu i spremanje FM Radio stanica u memoriju uređaja. Nakon završetka pretrage, započeti će reprodukcija FM Radio stanice spremljene na prvom programskom mjestu (P01).
Line in mod	Nema funkciju.
20. **1 2 3 4 5 6**: Brojčane tipke za izravno biranje stanica u FM modu.

20. ►►|: (Sljedeći zapis)

- USB mod:** Kratko pritisnite tipku za odabir sljedećeg zapisa.
Dulje pritisnite tipku (dulje od 3 sek.) za pretragu zapisa prema naprijed.
- BT mod:** Kratko pritisnite tipku za odabir sljedećeg zapisa.
Dulji pritisak: Nema funkciju.
- FM mod:** Kratko pritisnite tipku za odabir sljedećeg FM Radio kanala
Dulje pritisnite tipku (dulje od 3 sek.) za pretragu FM kanala
- Line in mod:** Nema funkciju

21. |◀◀: Prethodni zapis

- USB mod:** Kratko pritisnite tipku za odabir prethodnog zapisa.
Dulje pritisnite tipku (dulje od 3 sek.) za pretragu zapisa unatrag.
- BT mod:** Kratko pritisnite tipku za odabir prethodnog zapisa.
Dulji pritisak: Nema funkciju.
- FM mod:** Kratko pritisnite tipku za odabir prethodnog FM Radio kanala.
Dulje pritisnite tipku (dulje od 3 sek.) za pretragu FM kanala.
- Line in mod:** Nema funkciju

22. BROJČANE TIPKE:

- USB mod:** Odabir broja zapisa
- FM Radio mod:** Odabir FM Radio kanala
- Ostali modovi:** Nema funkciju

BATERIJE DALJINSKOG UPRAVLJAČA (opcija, samo neki modeli)

Otvorite stražnji poklopac kako bi otvorili odjeljak za baterije daljinskog upravljača. Umetnite dvije AAA baterije. Osigurajte da se (+) i (-) na bateriji poklapa sa (+) i (-) naznačenim na odjeljku za baterije.

NAPOMENE

- Slika proizvoda služi samo za informaciju, stvarni proizvod može se razlikovati u izgledu.
- Stare baterije odložite u označeno mjesto za odlaganje. Nemojte bacati baterije u vatru.
- Ne miješajte tipove baterija te ne kombinirajte korištene sa novim baterijama.
- Odmah zamijenite prazne baterije kako bi spriječili curenje kiseline u odjeljak za baterije daljinskog upravljača.
- Ukoliko ne planirate koristiti daljinski upravljač dulje vrijeme uklonite baterije.
- Baterije ne bi trebale biti izložene pretjeranoj toplini poput sunčeve svjetlosti, grijalica ili vatri.
- Kemikalije iz baterija mogu izazvati osip i opekline na koži. Ukoliko baterije cure, očistite odjeljak krpom. Ukoliko kemikalije dođu u doticaj sa kožom, odmah operite kožu.

ODRŽAVANJE I SIGURNOST

- Uređaj postavite na čvrstu i ravnu površinu kako bi bio stabilan.
- Uređaj, baterije ne smijete izlagati vlazi, kiši ili uvjetima visoke temperature niti izravnoj sunčevoj svjetlosti.
- Nemojte pokrivati uređaj. Potrebno je osigurati odgovarajuće uvjete u kojima mora postojati razmak između uređaja i ostalih površina kako ne bi došlo do pregrijavanja.
- Koristite mekanu i suhu tkaninu prilikom čišćenja uređaja. Nemojte koristiti sredstva za čišćenje koja sadrže alkohol, amonijak, benzen ili abrazivna sredstva koja mogu oštetiti uređaj.



OTKLANJANJE POTEŠKOĆA

U slučaju pojave pojedinih poteškoća, pročitajte donje upute prije nego što uređaj odnesete na popravak. U slučaju da niste u mogućnosti otkloniti problem pomoću donjih naputaka, molimo kontaktirati ovlaštenog trgovca ili službu za korisnike.

UPOZORENJE:

Ni u kojem slučaju nemojte sami popravljati i otvarati uređaj.

Jamstvo nije važeće ukoliko je uređaj otvaran od strane neovlaštene osobe.

Nema zvuka / Uređaj se ne uključuje

- **Razina zvuka nije ugođena**
Ugodite zvuk pomoću tipke VOLUME
- **Baterija je prazna**
Priključite kabel za punjenje u uređaj i napunite bateriju

Uređaj ne reagira na kontrole-

Elektrostasko pražnjenje

Isključite uređaj preklapanjem sklopke za uključenje u položaj OFF, pričekajte nekoliko minuta i ponovno uključite uređaj.

TEHNIČKE SPECIFIKACIJE

TEHNIČKE SPECIFIKACIJE	
OPĆENITO	
Napajanje	AC: 100-240V, 50/60Hz
Snaga (Maksimalna)	80W
Baterija / Vrijeme rada *	Lead-acid, 4500mAh / Cca. 2h na Maks./ 12h na srednjoj jačini
Dimenzije	Približno 343 mm(Š)x343mm(D)x750mm(V)
Radna temperatura	+5°C - +35°C
PRIJAMNIK	
FM Frekvencija	FM: 87.5-108 MHz
Bluetooth pojas	2402-2480 MHz, Max poj. ant.: 0dbi, domet do 10m***
AUDIO DIO	
Izlazna snaga	Max. 80 Watt RMS, 40Hz-18kHz, SNR >70dB
Subwoofer/Visokotonac	Bas: 2x200mm, / Srednjetonski: 1x76mm, Visokotonac: 1x76mm
OPREMA UZ UREĐAJ	
Upute za uporabu i jamstvena iz.	1
Kabel za napajanje/punjenje	1
Daljinski upravljač	1
Bežični mikrofoni	1

* Dizajn i specifikacije su predmet stalne promjene u svrhu poboljšanja proizvoda. Proizvođač zadržava pravo promjene specifikacija bez prethodne najave.

** Vrijeme rada baterije je aproksimativno; Ovisi o sobnoj temperaturi, stanju baterije i načinu korištenja uređaja.

*** Na domet Bluetooth veze utječu zidovi, prepreke i kretanje. Za optimalne performanse, postavite uređaj u prostoriji u blizini BT uređaja, tako da nema prepreka kao što su zidovi, namještaj i sl.

Odlaganje u otpad stare električne i elektroničke opreme



Proizvodi označeni ovim simbolom označavaju da proizvod spada u grupu električne i elektroničke opreme (EE proizvodi) te se ne smije odlagati zajedno s kućnim i glomaznim otpadom. Zbog toga ovaj proizvod treba odložiti na označeno sabirno mjesto za prikupljanje električne i elektroničke opreme. Pravilnim odlaganjem ovog proizvoda spriječiti ćete moguće negativne posljedice na okoliš i ljudsko zdravlje, koje bi inače mogli biti ugroženi zbog neodgovarajućeg odlaganja istrošenog proizvoda. Recikliranjem materijala iz ovog proizvoda pomoći ćete sačuvati zdrav životni okoliš i prirodne resurse.

Za detaljne informacije o sakupljanju EE proizvoda obratite se M SAN Grupi d.o.o. ili prodavaonici u kojoj ste kupili proizvod. Više informacija možete pronaći na www.elektrootpad.com i info@elektrootpad.com te pozivom na broj: 062 606 062.

Odlaganje potrošenih baterija



Provjerite lokalne propise u vezi odlaganja potrošenih baterija ili nazovite lokalnu službu za korisnike kako bi dobili upute o odlaganju starih i potrošenih baterija.

Baterije iz ovog proizvoda ne smiju se bacati zajedno s kućnim otpadom. Obavezno odložite stare baterije na posebna mjesta za odlaganje iskorištenih baterija koja se nalaze na svim prodajnim mjestima gdje možete kupiti baterije.

EU Izjava o sukladnosti

M SAN grupa d.o.o. ovime izjavljuje da je radijska oprema tipa Audio reproduktor u skladu s Direktivom 2014/53/EU (RED Direktiva).

Cjeloviti tekst EU izjave o sukladnosti dostupan je na sljedećoj internetskoj adresi: www.msan.hr/dokumentacija/artikala.



BS-800

Bluetooth/MP3 Plejer sa FM Radiom i Karaoke funkcijom



Karakteristike

- Bluetooth 5.0 wireless-domet 10 metara.
- TWS (True Wireless Stereo) funkcija – uparivanje 2 zvučnika kao par
- 2x8" Bas zvučnik + srednjetonski 1x3" + visokotonski zvučnik 1x3"
- Audio izlaz 80W RMS
- LED rasveta s promenom boje svetla
- Digitalni FM radio
- Bežični mikروفon + 1x ulaz za mikروفon i 1x ulaz za gitaru (5mm)
- AUX IN 3,5mm audio ulaz
- AUDIO OUT RCA izlaz
- USB priključak - podržava MP3 format, do 64GB
- Ugrađena punjiva baterija 4500mAh
- Trajanje baterije: do 12 sati na srednoj jačini, do 2h na maksimalnoj jačini

Oprema uz uređaj:

- Kabl za napajanje i punjenje
- Uputstva za upotrebu
- Daljinski upravljač
- Bežični mikروفon

Dobrodošli

Zahvaljujemo na kupovini audio uređaja VIVAX BS-800. Molimo vas da pažljivo pročitate i sledite sva uputstva navedena u ovom priručniku kako biste s lakoćom mogli da koristite ovaj proizvod. Preporučujemo da ova uputstva sačuvate kako biste ih, u slučaju potrebe, mogli koristiti u budućnosti.

Ukoliko sledite sva uputstva, sigurni smo da ćete biti zadovoljni vašim novim Audio sistemom.

VAŽNA SIGURNOSNA UPOZORENJA

Uređaj je tako dizajniran i proizveden da je potpuno siguran za upotrebu ukoliko se njime pravilno rukuje. Međutim, nepravilna upotreba može da dovede do potencijalnih opasnosti kao što su električni udar ili požar. Pažljivo pročitatje sva uputstva o bezbednosti i upotrebi pre instalacije i upotrebe i pridržavajte se svih upozorenja navedenih u priručniku kao i na uređaju.

OPREZ: KAKO BI SE SMANJILA OPASNOST OD ELEKTRIČNOG UDARA, NEMOJTE DA OTVARATE UREĐAJ. U UREĐAJU NEMA DELOVA ILI KOMANDI KOJE SU NAMJENJENE PODEŠAVANJU OD STRANE KORISNIKA. ZA POPRAVKE KONTAKTIRAJTE OVLAŠĆENI SERVIS.

1. **Voda i vlaga** – Uređaj ne sme da se upotrebljava u blizini vode ili u prostorijama sa visokom vlažnošću vazduha - npr. u blizini kade, umivaonika, sudopera, bazena ili u vlažnom podrumu, perionici i slično.
2. **Ventilacija** – Uređaj treba postaviti tako da se ne ometa pravilna ventilacija uređaja. Npr. uređaj ne sme da se stavlja na krevet, kauč, tepih i slične površine koje mogu blokirati ventilacijske otvore. Takođe, ne sme da se stavlja u ugrađene instalacije, poput polica za knjige ili ormariće, koje mogu ometati ili blokirati protok vazduha kroz ventilacijske otvore.
3. **Vrućina** – Uređaj smestite dalje od izvora toplote kao što su radijatori, grejalice, peći i drugi uređaji (uključujući i pojačala) koji stvaraju toplinu.
4. **Izvor napajanja** – Uređaj sme da se priključi samo na električno napajanje koje je navedeno u uputstvima i koje je naznačeno na uređaju (5VDC, 1A Max).
5. **Zaštita kablja za punjenje** – Kabl za punjenje treba da bude smešten tako da nije verovatno da će se po njemu gaziti ili ga pritiskati drugim predmetima. Nemojte da uvijate, gnječite ili savijate kabl ili da vučete uređaj za kabl.
6. **Čišćenje** – Uređaj čistite mekanom vlažnom krpom. Nemojte da koristite rastvarače ili abrazivna sredstva. To može nepovratno da ošteti uređaj.
7. **Strani predmeti i ulazak tečnosti** – Pazite da strani predmeti ne padnu na uređaj. Isto tako pazite da se na uređaj ne prospe voda ili neka druga tečnost. Ukoliko se to dogodi, odmah isključite uređaj i kontaktirajte servis.
8. **Dodaci** – Nemojte da koristite bilo kakve dodatke na uređaju, osim ako ih nije odobrio ili preporučio proizvođač.
9. **Ukoliko se uređaj ne koristi** – Ako uređaj neće biti u upotrebi duže vremena, npr. mesec dana ili duže, kabl za punjenje treba da odspojite sa uređaja, kako bi se sprečilo oštećenje baterije uređaja. Čuvajte uređaj na suvom i tamnom mestu.
10. **Servis** – Nemojte da pokušavate da popravljate ili prepravljate uređaj. Popravke uređaja prepustite stručnom i ovlašćenom servisnom osoblju.

11. **UPOZORENJE:** Uređaj sadrži punjive baterije. Ukoliko baterije postanu slabe ili se istroše, za promenu baterija, kontaktirajte ovlašćeni servis ili prodavca.
 - *Uređaj i baterije ne smeju biti izloženi preteranom zagrevanju i toploti, npr. sunčevoj svetlosti, zagrevanju ili vatri.*
 - *Hemikalije u bateriji mogu da uzrokuju nadraživanje kože. Ako hemikalije dotaknu vašu kožu, odmah je operite.*
12. Duža upotreba Audio uređaja ili upotreba na visokoj jačini može trajno da oštetiti vaš sluh. Ako osetite zujanje u ušima ili druge probleme odmah prekinite upotrebu. Preporuka je da koristite uređaj na umerenoj jačini.
13. Mesta izložena vibracijama mogu da utiču na oštećenje unutrašnjih delova uređaja. Uređaj ne sme da bude smešten u blizini otvorenog plamena i izvora jake toplote, kao što su električne grejalice, peći i sl.
14. Nemojte dozvoliti deci da se igraju uređajem!
Ovaj aparat nije prikladan da ga koriste osobe (uključujući decu) sa smanjenim fizičkim, senzornim ili mentalnim sposobnostima ili nedostatkom iskustva i znanja, osim ukoliko nisu pod nadzorom osobe koja je odgovorna za njihovu bezbednost ili su upućene u bezbedno rukovanje uređajem.
15. Uređaj postavite na čvrstu i ravnu površinu kako bi bio stabilan i kako bi sprečili prevrtanje ili pad uređaja
16. Ne prekrivajte uređaj. Mora da postoji razmak između uređaja i okolnih površina kako ne bi došlo do pregrevanja.



PRIPREMA ZA UPOTREBU

Otvaranje pakovanja i postavljanje

- Pažljivo izvucite uređaj iz kartonskog pakovanja i uklonite sve ostatke ambalaže i pakovanja sa samog uređaja.
- Uklonite sve opisne etikete koje se mogu nalaziti na prednjoj ili gornjoj strani uređaja. Ne uklanjajte nalepnice koje se nalaze na zadnjoj strani ili na tasterima uređaja.

NAPAJANJE UREĐAJA-PUNJENJE

Uređaj je opremljen sa snažnom punjivom baterijom od 4500mAh. Uređaj napajan baterijom može da reprodukuje audio zapise više sati. Kad se baterija isprazni uređaj će da se isključi. Za punjenje, upotrebite AC kabl za napajanje, uključite utikač kabla u mrežnu utičnicu.

1. Isključite uređaj („**OFF / Battery Recharge**“ položaj prekidača „**POWER SWITCH**“ sa zadnje strane)

Možete puniti bateriju i kada je uređaj uključen („**AC Power**“ položaj prekidača), ali će tada punjenje biti sporije.

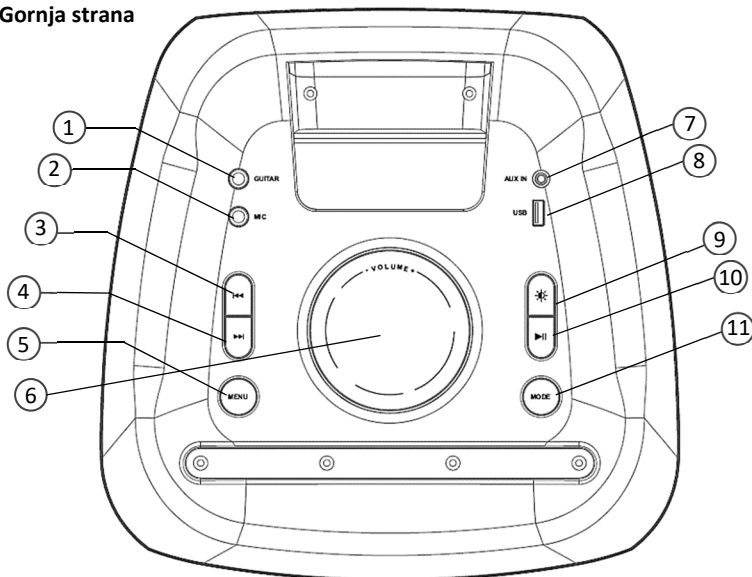
Napomena: Prilikom reprodukcije tokom punjenja, podesite jačinu zvuka na srednju jačinu ili manje, jer za neke audio reprodukcije, posebno sa jakim i teškim basom, punjač možda neće moći da osigura dovoljnu struju za punjenje.

2. Priključite isporučeni AC kabl u „**POWER IN**“ priključak sa zadnje strane uređaja.
3. Drugi deo kabla s AC utikačem priključite u utičnicu napajanja 100-240V, 50/60Hz.
4. Indikator punjenja će da svetli crveno.
 - Vreme punjenja je približno. 6-7 časova.
 - Kada je baterija potpuno napunjena, LED indikator punjenja će da svetli zeleno.

UPOZORENJE: Kako biste produžili trajnost baterije, ne držite uređaj neprekidno na punjaču i nemojte da ostavljate uređaj na punjenju duže od 10 sati.

PREGLED DELOVA I KOMANDI

Gornja strana



Kontrolna ploča

- 1. GUITAR IN:**
5mm gitarski ulaz
- 2. MIC IN:**
Ulaz za žičani mikrofoni. Podesite jačinu i Echo efekat pritiskom na taster **MENU** (odabir opcije za podešavanje) i okrenite **Volume** dugme.

3. |◀◀: (Prethodni zapis):

USB režim: Kratko pritisnite taster za odabir prethodnog zapisa.

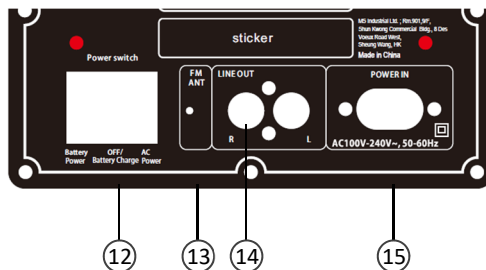
Duže pritisnite taster (duže od 3 sek.) za pretragu zapisa unazad.

BT režim: Kratko pritisnite taster za odabir prethodnog zapisa.
Duži pritisak: Nema funkciju.

FM režim: Kratko pritisnite taster za odabir prethodnog FM Radio kanala.
Duže pritisnite taster (duže od 3 sek.) za pretragu FM kanala.

Line in režim: Nema funkciju

Stražnja strana



4. ►►|: Next (Sledeći zapis):

- USB režim:** Kratko pritisnite taster za odabir sledećeg zapisa.
Duže pritisnite taster (duže od 3 sek.) za pretragu zapisa prema napred.
- BT režim:** Kratko pritisnite taster za odabir sledećeg zapisa.
Duži pritisak: Nema funkciju.
- FM režim:** Kratko pritisnite taster za odabir sledećeg FM Radio kanala
Duže pritisnite taster (duže od 3 sek.) za pretragu FM kanala
- Line in režim:** Nema funkciju

5. MENU

Pritisnite taster za odabir jedne od sledećih opcija: **Bass (b) / Treble (t) / MIC vol (CU) / Echo (EC)**. Kada je na ekranu prikazana opcija koju želite podešavati, okrenite dugme "VOLUME" za podešavanje.

Pritisnite taster duže od 3 sek. za resetovanje postavki i povratak na fabričko podešenje.

6. VOLUME +/-:

Okrenite dugme za podešavanje jačine zvuka

7. AUX IN:

AUX IN 3,5 Analog priključak za priključenje DVD/MP3/MP4/PC ili druge spoljne audio opreme

8. USB slot:

USB priključak za USB memoriju. Kada stavite memorijsku karticu, sistem će automatski da započene čitanje zapisa.

9. LIGHT :

Pritisnite taster za promenu režima rada osvetljenja prednjih zvučnika.

10. ►II / PLAY / PAUSE:

- USB / BT režim:** Pritisnite taster za Reprodukciju/Pauziranje odabranog zapisa.
- FM režim:** Pritisnite taster za Automatsku pretragu i spremanje FM Radio stanica u memoriju uređaja. Nakon završetka pretrage, započeti će reprodukcija FM Radio stanice spremljene na prvom programskom mestu (P01).
- Line in režim** Nema funkciju.

11. MODE:

Pritisnite za odabir režima rada: FM / Bluetooth / LINE IN / USB Režim.

Pritisnite i držite pritisnut taster duže od 3 sek. za Uklj./Isklj. glasovne obavesti o odabranom režimu rada uređaja.

12. POWER SWITCH:

Press sklopku za idabir jednog od 3 moguća položaja: **AC Power** (rad uređaja na AC napajanje 100-240V, 50/60Hz), **OFF** (uređaj je isključen i punjenje baterije je aktivno), **Battery Power** (Rad na baterijsko napajanje).

13. FM ANT:

FM Antena. Izravnajte i okrenite žicu antene u smeru najboljeg prijema FM Radio signala.

14. LINE OUT:

Priključenje drugog spoljnog Audio pojačala za proširenje audio sistema.

15. POWER IN:

Priključak za kabl napajanja. Priključite kabl napajanja u utičnicu AC 100-240V/50-60Hz za rad uređaja na spoljnom AC napajanju ili za punjenje baterije uređaja.

UPOTREBA

USB

Uređaj može reprodukovati kompatibilne audio zapise s USB priključka koji se nalazi ispod gumiranog poklopca sa gornje strane.

Jednostavno stavite USB medij i uređaj će automatski da uđe u USB režim rada. Alternativno, USB režim možete da odaberete kratkim pritiskom dugmeta **MODE** (na ekranu se prikazuje oznaka trenutno odabranog režima rada).

Možete reprodukovati sadržaj ili se kretati unutar njega pomoću tastera **Play/Pause**, **▶ ||**, **◀◀** **Prethodni zapis/stanica** ili **▶▶ | Sledeći zapis/stanica**.

Uređaj poseduje memorijsku funkciju, što znači da će reprodukcija da se nastavi s poslednje reprodukovanog zapisa na poslednje reprodukovanom albumu, kad je zadnji put ubačen.

BLUETOOTH, WIRELESS (BEŽIČNO SPAJANJE)

Uparivanje & reprodukcija

Nakon početnog uparivanja uređaj će ostati uparen osim ako korisnik ručno ne odspoji ili izbriše konekciju zbog reseta uređaja. Ako želite da odspojite uređaj ili ako ustanovite da uređaj ne može da se poveže, ponovite donje korake.

1. Pritisnite dugme **MODE** za odabir **BLUE (Bluetooth)** režima rada.
2. Pomoću kontrola na Bluetooth uređaju skenirajte i odaberite **BS-800** u Bluetooth podešenjima za uparivanje. Pogledajte korisnički priručnik vašeg spolnjog uređaja za uputstva o uparivanju i povezivanju Bluetooth uređaja.
3. Kada se uređaji uspešno upare, ekran će prestati da trepće.
4. Upotrebite kontrole na spojenom uređaju za odabir i početak reprodukcije. Audio zapis koji se reprodukuje putem spojenog Bluetooth uređaja sada će da se čuje kroz zvučnik. Upotrebite kontrole na zvučniku ili povezanom uređaju za reprodukciju, pauziranje i podešavanje jačine zvuka.

Dabiste uparili drugi Bluetooth uređaj, prvo morate prekinuti trenutnu Bluetooth vezu pritiskom na taster **BT**. Čuti ćete glasovnu objavu (ako je uključena) i ekran će treptati, što je znak da je uređaj odspojen i spreman za novo uparivanje.

FM RADIO

Radio podešavanje i memorisanje pronađenih FM stanica

FM radio prijemnik ugrađen je u uređaju. Postavite uređaj u položaj za najbolji prijem FM radija.

1. Pritisnite dugme **MODE** za odabir **FM radio režima**. Na ekranu će da se pojavi FM radio frekvencija.
 - Pritisnite dugme **▶ ||** za automatsku pretragu i memorisanje FM stanica u memoriju uređaja.
Memorisanim radio stanicama bit će dodeljen "Pxx" broj.
 - Pritisnite **◀◀ ili ▶▶** za promenu Radio stanice.

Napomena: Kada pretražujete ili slušate FM radio kanale, preporučamo da uređaj radi na baterijskom napajanju, jer prijem nekih radio programa koji imaju nižu jačinu signala može da bude slabijeg kvaliteta kada uređaj radi na izmeničnom napajanju.

AUX IN

Potreban je 3.5mm audio kabl (nije uključen).

Napomena: Postavke ekvilajzera nisu moguće u u Aux IN modu.

1. Pritisnite **MODE** za prebacivanje na **LINE IN**, ekran će da prikaže "LINE IN"
2. Priključite 3.5mm audio kabl u **Aux In** na uređaju i **audio izlaz/priključak za slušalice** na spoljnom audio uređaju.
3. Upotrebite kontrole na priključenom uređaju za odabir i reprodukciju.

ULAZI MIKROFONA I GITARE

Potreban je mikروفon ili gitara sa 5mm (1/4in) audio kablom ili 1/4in. adapterom (nije uključen).

1. Priključite mikروفon na MIC ulaz i/ili gitaru na ulaz GUITAR na uređaju.
Uređaj će reprodukovati zvuk iz mikrofona i/ili gitare.
2. Pomoću kontrola na zvučniku podesite jačinu i efekte mikrofona.

TWS (True Wireless Stereo) funkcija:

Ako posedujete još jedan ovakav zvučnik, možete da spojite dva zvučnika u sistem za snažniji Stereo i Surround efekat.

Napomena: Ova je funkcija aktivna u režimu rada: BT, LINE IN, FM. Ne može da se koristiti u USB režimu!

Molim, sledite donje korake za uparivanje 2 zvučnika u TWS efekat:

1. Uključite oba zvučnika i postavite ih u BT (Bluetooth) režim rada.
2. Pritisnite i držite pritisnuto dugme **PAUSE** duže od 2 sekunde na jednom od zvučnika. Na ekranu će se prikazati i treptati prikaz "**SLAV**".
Kada prikaz "**SLAV**" prestane treperiti, to znači da su zvučnici međusobno upareni;
3. Zvučnik koji na ekranu prikazuje "**BLUE**" je glavni zvučnik, dok drugi zvučnik prikazuje "**SLAV**" što označava kontrolisani (Slave) zvučnik.

Napomena: Biće potrebno nekoliko sekundi da se zvučnici upare;

4. Uključite Bluetooth na spoljnom pametnom uređaju, pronađite "**BS-800**" u listi BT uređaja i uparite vaš spoljni uređaj sa zvučnikom.

Napomena: Dva zvučnika reprodukuju isti izvor muzike u TVS režimu rada.

Sledeći put, zvučnici će se automatski povezati.

UPOZORENJA:

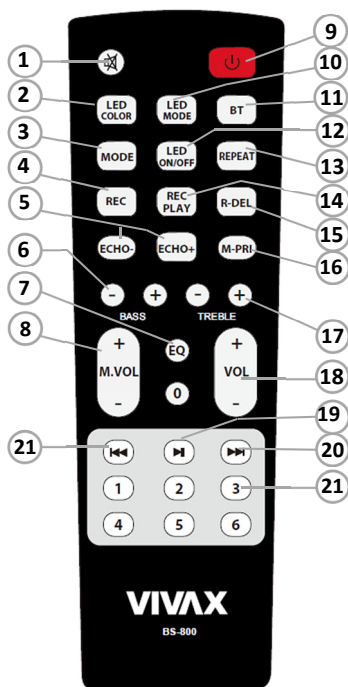
UPOZORENJE: NE PUNITE UREĐAJ AKO JE PRIKLUČAK PUNJENJA MOKAR ILI VLAŽAN ILI TEČNOST MOŽE DA UĐE U OTVORE UREĐAJA.

ZA VREME PUNJENJA BATERIJE, NEMOJTE OSTAVLJATI UREĐAJ BEZ NADZORA!

UVEK ODSPOJITE KABL NAPAJANJA AKO UREĐAJ NEĆETE KORISTITI DUŽE VREME.

AKO NEĆETE DUGO DA KORISTITE UREĐAJ, NADOPUNJUJTE BATERIJU SVAKIH 6 MESECI.

DALJINSKI UPRAVLJAČ



1. Utišanje zvuka u bilo kojem režimu rada.
2. **LED COLOR:** Promena LED boje osvetljenja
3. **MODE:** Pritisnite taster za kružni odabir režima rada: FM / Bluetooth / LINE IN (AUX) / USB.
4. **REC (SNIMANJE):** USB memorija mora da bude stavljena; Pritisnite taster "REC" za uključenje funkcije snimanja Mic ili Gitarskog izvora u bilo kojem režimu rada. Ako želite da zaustavite snimanje, pritisnite taster "REC PLAY" za zaustavljanje i početak reprodukciju zapisa.
***Napomena:** Zvuk možete snimati samo s ulaza mikrofona i gitare i preta će reprodukcija muzike kad otvorite Snimanje u bilo kojem režimu. Uređaj će da snimi praznu datoteku ukoliko nije uključen Mikrofon ili gitara! Datoteka za snimanje je u WAV formatu i sprema se na USB ili SD karticu*
5. **ECHO +/-:** Podešavanje Mikrofon Echo efekta
6. **BASS +/-:** Podešavanje niskih tonova
7. **EQ:** Pritisnite taster za promenu predefiniiranih Audio režima: FLAT, POP, ROCK, JAZZ, BASS
8. **M. VOLUME:** Podešavanje jačine mikrofona
9. **POWER:** Pritisnite taster za Uključenje ili Standby uređaja
10. **LED MODE:** Pritisnite taster za promenu rada LED osvetljenja.

11. **BT:** Pritisnite taster za direktni odabir Bluetooth režima rada.
12. **LED ON/OFF:** Uključ./Isklj. LED osvetljenja
13. **REPEAT:** USB / SD režim: Pritisnite taster za kružno biranje opcija za ponavljanje zapisa (Ponovi zapis, ponovi sve zapise i Isklj.).
14. **REC PLAY:** Reprodukija snimljenog zapisa sa USB/SD kartice.
15. **R DEL:** Brisanje snimljenog zapisa sa USB/SD kartice.
16. **M. PRI:** Daje prioritet mikrofonskom ulazu u odnosu na jačinu audio zapisa koji se reprodukuje. Ova opcija je aktivna jedino kada je mikrofon uključen.
17. **TREBLE +/-:** Podešavanje visokih tonova
18. **VOL:** Podešavanje glavne jačine zvuka
19. **▶ || (REPRODUKCIJA/PAUZA):**
 - USB režim:** Pritisnite taster ▶ || za Reprodukiju / Pauziranje odabranog zapisa.
 - FM režim:** Pritisnite taster za Automatsku pretragu i spremanje FM Radio stanica u memoriju uređaja. Nakon završetka pretrage, započeti će reprodukcija FM Radio stanice spremljene na prvom programskom mestu (P01).
- Line in režim** Nema funkciju.

20. ►►|: Sledeći zapis

- USB režim:** Kratko pritisnite taster za odabir sledećeg zapisa.
Duže pritisnite taster (duže od 3 sek.) za pretragu zapisa prema napred.
- BT režim:** Kratko pritisnite taster za odabir sledećeg zapisa.
Duži pritisak: Nema funkciju.
- FM režim:** Kratko pritisnite taster za odabir sledećeg FM Radio kanala
Duže pritisnite taster (duže od 3 sek.) za pretragu FM kanala
- Line in režim:** Nena funkciju

21. |◀◀: Prethodni zapis

- USB režim:** Kratko pritisnite taster za odabir prethodnog zapisa.
Duže pritisnite taster (duže od 3 sek.) za pretragu zapisa unazad.
- BT režim:** Kratko pritisnite taster za odabir prethodnog zapisa.
Duži pritisak: Nema funkciju.
- FM režim:** Kratko pritisnite taster za odabir prethodnog FM Radio kanala.
Duže pritisnite taster (duže od 3 sek.) za pretragu FM kanala.
- Line in režim:** Nema funkciju

22. Numerički tasteri:

- USB režim:** Odabir broja zapisa
- FM režim:** Odabir FM Radio kanala
- Ostali režim:** Nema funkciju

BATERIJE DALJINSKOG UPRAVLJAČA (opcija, samo neki modeli)

Otvorite zadnji poklopac kako bi se otvorili odeljak za baterije daljinskog upravljača.

Umetnite dve AAA baterije. Obezbedite da se (+) i (-) na bateriji poklapa sa (+) i (-) naznačenim na odeljku za baterije.

NAPOMENE

- *Slika proizvoda služi samo za informaciju, stvarni proizvod može da se razlikuje u izgledu.*
- *Stare baterije odložite u označeno mesto za odlaganje. Nemojte bacati baterije u vatru.*
- *Ne mešajte tipove baterija te ne kombinujte korišćene sa novim baterijama.*
- *Odmah zamenite prazne baterije kako biste sprečili curenje kiseline u odeljak za baterije daljinskog upravljača.*
- *Ukoliko ne planirate koristiti daljinski upravljač duže vreme izvadite baterije.*
- *Baterije ne bi trebale da se izlože preteranoj toploti poput sunčeve svetlosti, grejalica ili vatri.*

Hemikalije iz baterija mogu izazvati osip i opekotine na koži. Ukoliko baterije cure, očistite odeljak krpom. Ukoliko hemikalije dođu u doticaj sa kožom, odmah operite kožu.

ODRŽAVANJE I BEZBEDNOST

- Uređaj postavite na čvrstu i ravnu površinu kako bi bio stabilan.
- Uređaj, baterije ne smete izlagati vlazi, kiši ili uslovima visoke temperature niti jakoj sunčevoj svetlosti.
- Nemojte pokrivati uređaj. Potrebno je osigurati odgovarajuće uslove u kojima mora postojati razmak između uređaja i ostalih površina kako ne bi došlo do pregrevanja.
- Koristite mekanu i suhu tkaninu prilikom čišćenja uređaja. Nemojte koristiti sredstva za čišćenje koja sadrže alkohol, amonijak, benzin ili abrazivna sredstva koja mogu oštetiti uređaj.



OTKLANJANJE POTEŠKOĆA

U slučaju pojave poteškoća u radu, pročitajte donja uputstva pre nego što uređaj odnesete na popravku. U slučaju da niste u mogućnosti otkloniti problem pomoću donjih uputstava, molimo kontaktirati ovlašćenog trgovca ili službu za korisnike.

UPOZORENJE: Ni u kojem slučaju nemojte sami da popravljate i otvarate uređaj.

Nema zvuka / Uređaj se ne uključuje

- **Nivo zvuka nije podešen**
Podesite zvuk pomoću tastera VOLUME
- **Baterija je prazna**
Priključite kabl za punjenje u uređaj i napunite bateriju

Uređaj ne reaguje na kontrole

- **Elektrostaticko pražnjenje**
Isključite uređaj na prekidaču za uključenje, sačekajte nekoliko minuta i ponovno uključite uređaj.

TEHNIČKE SPECIFIKACIJE

TEHNIČKE SPECIFIKACIJE	
OPŠTE	
Napajanje	AC: 100-240V, 50/60Hz
Snaga (Maksimalna)	80W
Baterija / Vreme rada *	Lead-acid, 4500mAh / Cca. 2h na Maks./ 12h na srednjoj jačini
Dimenzije	Približno 343 mm(Š)x343mm(D)x750mm(V)
Radna temperatura	+5°C - +35°C
PRIJEMNIK	
FM Frekvencija	FM: 87.5-108 MHz
Bluetooth pojas	2402-2480 MHz, Max poj. ant.: 0dbi, domet do 10m***
AUDIO DEO	
Izlazna snaga	Max. 80 Watt RMS, 40Hz-18kHz, SNR >70dB
Subwoofer/ Visokotonac	Bas: 2x200mm, / Srednjetonski: 1x76mm, Visokotonac: 1x76mm
OPREMA UZ UREĐAJ	
Uputstva za upotrebu	1
Kabl za napajanje/punjenje	1
Daljinski upravljač	1
Bežični mikrofoni	1

* Dizajn i specifikacije su predmet stalne promene u svrhu poboljšanja proizvoda. Proizvođač zadržava pravo promene specifikacija bez prethodne najave.

** Vreme rada baterije je aproksimativno; Zavisi o sobnoj temperaturi, stanju baterije i načinu korišćenja uređaja.

*** Na domet Bluetooth veze utiču zidovi, zapreke i kretanje. Za optimalne performanse, postavite uređaj u prostoriji u blizini BT uređaja, tako da nema prepreka kao što su zidovi, nameštaj i sl.

Odlaganje u otpad stare električne i elektronske opreme



Proizvodi označeni ovim simbolom označavaju da proizvod spada u grupu električne i elektronske opreme (EE proizvodi) pa ne smeju da se bacaju zajedno sa uobičajenim komunalnim i glomaznim otpadom. Zbog toga ovaj proizvod treba odložiti na označeno sabirno mesto za prikupljanje električne i elektroničke opreme. Na taj način sprečavaju se negativne posledice na okolinu i ljudsko zdravlje. Reciklažom materijala iz ovog proizvoda pomažete u sačuvanju zdrave životne okoline i prirodnih resursa.

Za detaljne informacije o prikupljanju EE proizvoda obratite se svom prodavcu ili najbližem centru za reciklažu. Informacije možete da dobijete i na www.ereciklaža.com ili www.setreciklaza.rs

Odlaganje potrošenih baterija



Baterije iz ovog proizvoda ne smeju da se bacaju zajedno sa uobičajenim komunalnim otpadom. Obavezno odložite stare baterije na posebna mesta za odlaganje iskorišćenih baterija koja se nalaze na svim prodajnim mestima gde možete da kupite baterije.

Izjava o usaglašenosti

Radijska oprema tipa Audio reproduktor je u skladu s Direktivom 2014/53/EU (RED Direktiva).

Za izjavu o usaglašenosti, kontaktujte KimTec d.o.o., Viline vode bb, Slobodna zona Beograd L12/4, 11000 Beograd

Telefon: 011 20 70 600 , fax: 011 2070 854 , 011 3313 596

e-mail: prodaja@kimtec.rs.



BS-800

Bluetooth/MP3 Репродуктор со FM Радио/Karaoke



Карактеристики

- Bluetooth 5.0 wireless-домет 10 метри.
- TWS (True Wireless Stereo) функција - спари 2 звучници како пар
- 2x8" Bas звучник + среднотонски 1x3" + високотонски звучник 1x3"
- Audio излаз 80W RMS
- LED светла со променливи бои
- Дигитален FM радио
- Безжичен микрофон + 1x влез на микрофон и 1x влез на гитара (5 mm)
- AUX IN (3,5mm audio влез)
- AUDIO OUT (RCA audio Излез)
- USB приклучок - поддржува MP3 формат, до 64GB
- Батерија што се вади 4500mAh
- Времетраење на батеријата: до 12 часа на средна јачина, до 2h на макс. јачина

Опрема со уредот:

- Кабел за напојување/полнење
- Упатство за користење
- Далечински управувач
- Безжичен микрофон

Добродојдовте

Ви благодариме на купувањето на аудио уредот VIVAX BS-800. Ве молиме внимателно да ги прочитате и следите сите упатства наведени во овој прирачник за лесно да го користите овој производ. Ви препорачуваме ова упатство да го чувате на сигурно и познато место за во случај на потреба да можете да го користите во иднина.

Доколку ги следите сите упатства сигурни сме дека ќе бидете задоволни со вашиот нов Micro Аудио систем.

ВАЖНИ СИГУРНОСНИ ПРЕДУПРЕДУВАЊА

Кога овој уред ќе се користи правилно согласно со ова упатство, уредот е дизајниран и произведен така што е потполно сигурен за користење. Меѓутоа, неправилно користење може да предизвика потенцијална опасност како што е електричен удар или пожар. Прочитајте ги сите упатства за сигурност и користење внимателно пред инсталација и користење, и држете го ова упатство при рака за во иднина. Придржувајте се до сите предупредувања наведени во ова упатство и на уредот.

ВНИМАНИЕ: ЗА ДА СЕ НАМАЛИ ОПАСНОСТА ОД ЕЛЕКТРИЧЕН УДАР, НЕМОЈТЕ ДА ГО ОТВАРАТЕ УРЕДОТ. ВО УРЕДОТ НЕМА ДЕЛОВИ ИЛИ ПАРЧИЊА КОЈ СЕ НАМЕНЕТИ ЗА ПРИЛАГОДУВАЊЕ ОД СТРАНА НА КРАЈНИОТ КОРИСНИК. ЗА ПОПРАВКА КОНТАКТИРАЈТЕ ГО ОВЛАСТЕНИОТ СЕРВИС.

1. **Вода и влага** – Уредот не смее да се користи во близина на вода или преголема влага, пр. во близина на капа, машина за садови, базен или во влажен подрум.
2. **Вентилација** – Уредот треба да го поставите така што нема да ја попречувате правилната вентилација на уредот. Пр. уредот не смее да се става на кревет, тресед, тепих и слични површини кој можат да ги блокираат вентилациските отвори. Истотака, не смее да се става во вградена инсталација, како полица за книги или ормар, кој можат да ја попречат или го блокираат протокот за воздух низ вентилациските отвори.
3. **Топлина** – Уредот сместете го подалеку од извор на топлина како радијатор, греалка, печка и друг уред (вклучувајќи и засилувач) кој создава топлина.
4. **Извор за напојување** – Уредот приклучете го само на електрично напојување кое е наведено во упатствата и кое е назначено на уредот (5VDC, 1A Max).
5. **Заштита на кабелот за напојување** – Кабелот за полнење треба да биде сместен така што нема да го газите или притискате со други предмети. Немојте да го виткате, гмечите кабелот за напојување.
6. **Чистење** – Уредот чистете го со мека крпа, лесно навлажнета во топла вода. Немојте да користите отапала или абразивни средства. Тоа може непоправно да го оштети уредот.
7. **Страни предмети и влез на течности** – Внимавајте страни предмети да не паднат во уредот. Исто така внимавајте да не пролиете течност на уредот. Доколку тоа се случи, веднаш исклучете го уредот и контактирајте го сервисот..
8. **Додатоци** – Немојте да користите било какви додатоци на уредот, освен ако не се одобрени или препорачани од производителот.
9. **Доколку уредот не се користи** – Ако уредот нема да го користите подолг временски период, пр. месец дена или подолго, кабелот за напојување треба да го исклучите од уредот, за да спречите оштетување на батериите на уредот. Сочувајте го уредот на суво и темно место.
10. **Сервис** – Немојте да пробувате да го поправите или преправите уредот ван дофат од опишаното во упатствата. Поправката на уредот препуштете ја на стручно и овластено сервисно лице.
11. **ПРЕДУПРЕДУВАЊА:** Уредот содржи полнливи батерии. Доколку батериите станат слаби или се потрошат, за промена на батериите, контактирајте го овластениот сервис или продавачот.

- Уредот и батериите не смеат да бидат изложени на прекумерна топлина, пр. сончева светлина, загревање или оган.
 - Хемикалиите во батеријата можат да предизвикаат надразнување на кожата. Ако батериите протекуваат, исчистите го оделот за батерии со крпа. Ако хемикалиите ја допрат вашата кожа веднаш измијте ја.
12. Долго користење на Аудио уредот или користење на високо ниво на звучност може трајно да го оштети вашиот слух. Доколку осетите зуење во ушите или други потешкотии веднаш прекинете со користење. Препорака е да се користи уредот на умерена моќност.
 13. Места изложени со вибрации може да влијаат на оштетување на внатрешните делови на уредот. Уредот не смее да се смеша во близина на отворен пламен и извор на јака топлина, како што е, електричната греалка, печка и сл.
 14. Немојте да дозволите на децата да си играат со уредот!
Овој апарат не е наменет да го користат лица (вклучувајќи деца) со намалени физички, сетилни или ментални способности или недостаток на искуство и знаење, освен ако не се под надзор на лице кое е одговорно за нивната сигурност или добиле обука за сигурно користење на уредот.
 15. Уредот поставете го на цврста и рамна површина за да биде стабилен и за да спречи превртување или пад на уредот.
 16. Немојте да го покривате уредот. Потребно е да осигурате соодветни услови во кои мора да постои размак помеѓу вентилациските отвори и останатата површина за да не дојде до прегреување на уредот.



ПРИПРЕМА ЗА КОРИСТЕЊЕ

Отварање на пакувањето и поставување

- Внимателно извлечете го уредот од картонското пакување и отстранете ги сите остатоци од амбалажата и пакувањето на самиот производ.
- Отстранете ги сите описни етикети кој се наоѓаат на предната или горната страна од производот. Немојте да ги отстранувате етикетите кој се наоѓаат на задната страна или на копчињата од уредот.

НАПОЈУВАЊЕ НА УРЕДОТ-ПОЛНЕЊЕ

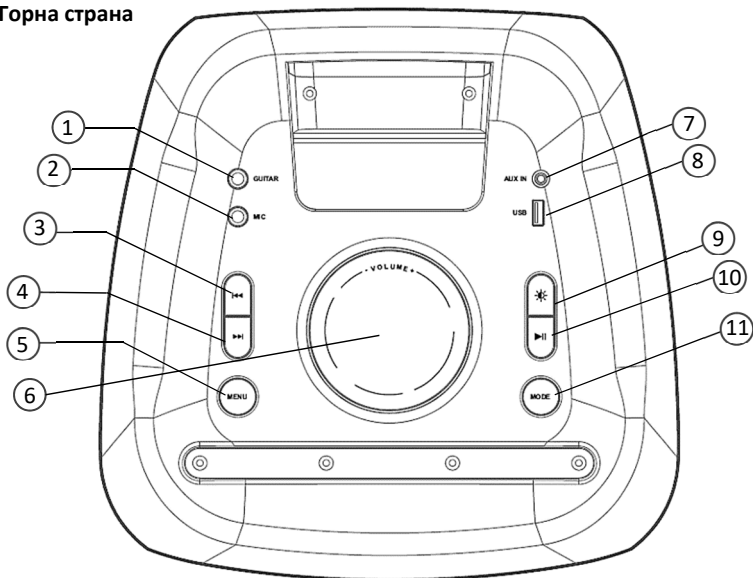
Уредај је опреmljen са снажном punjivom батеријом од 4500mAh. Уредај napajan батеријом може reproducirati audio zapise više sati. Kad се батерија isprazni уредај ќе се isključiti. За napajanje, upotrijebite priloženi AC kabl за napajanje, uključite utkač kabela u mrežnu utičnicu.

1. Исклучете го уредот („OFF / Battery Recharge“ позиција на прекидачот „POWER SWITCH“ од задна страна)
Можете да ги полните батериите и кога уредот е вклучен („AC Power“ позиција на прекидачот), али тогаш полнењето ќе биде поспоро.
Забелешка: Кога репродуцирате музика додека ја полните, ве молиме прилагодете ја јачината на звукот на средна или помала, за некои аудио репродукции, особено со тежок бас, полначот можеби нема да може да обезбеди доволно струја за полнење
2. Приклучете го испорачаниот AC кабел во „POWER IN“ приклучокот од задната страна на уредот.
3. Другиот кабел од AC утикачот приклучете го во утикачот за напојување 100-240V, 50/60Hz.
4. Индикаторот за полнење ќе свети црвено.
- Времето на полнење е приближно . 6-7 саати.
- Кога батеријата е потполно наполнета, LED индикаторот за полнење ќе се претвори зелено.

ПРЕДУПРЕДУВАЊЕ: За да ја продолжите трајноста на батеријата, немојте да го држите уредот непрекинато на полнач и немојте да го оставате уредот на полнење подолго од 10 саати.

ПРЕГЛЕД НА ДЕЛОВИ И КОМАНДИ

Горна страна



Контролна плоча

1. GUITAR IN:

5 мм влез за гитара.

2. MIC IN:

Влез за жичен микрофон. Прилагодете го нивото на звук и Ехо ефектот со притискање на копчето **MENU** (бирање на опцијата за прилагодување) и свртете го **Volume** копчето.

3. |◀◀: (Претходен запис):

USB режим: Кратко притиснете го копчето за бирање на претходен запис.

Долго притиснете го копчето (подолго од 3 сек.) за претходен запис на назад.

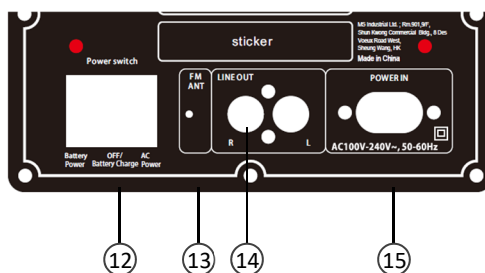
BT режим: Кратко притиснете го копчето за бирање на претходен запис.

Долго притискање: Нема функција.

FM режим: Кратко притиснете го копчето за бирање на претходен FM Radio канал. Долго притиснете го копчето (подолго од 3 сек.) за пребарување на FM канали.

Line in режим: Нема функција

Задна страна



4. ►►|: Next (Следен запис):

USB режим: Кратко притиснете го копчето за бирање на следниот запис.
Долго притиснете на копчето (подолго од 3 сек.) за пребарување на запис према напред.

BT m режим od: Кратко притиснете го копчето за бирање на следен запис.
Долго притиснете: Нема функција.

FM режим: Кратко притиснете го копчето за бирање на следен FM Radio канал
Долго притиснете на копчето (подолго од 3 сек.) за пребарување на FM канал

Line in режим: Нема функција

5. MENU

Притиснете за бирање на една од следниве опции: **Bass (b) / Treble (t) / MIC vol (CU) / Echo (EC)**. Кога на екранот е прикажана опцијата која сакате да ја прилагодите, свртете го копчето **"VOLUME"** за прилагодување.

Притиснете го копчето подолго од 3 сек. за ресетирање на поставувањата и враќање на фабричко поставување.

6. VOLUME +/-:

Свртете го копчето за прилагодување на нивото на звук

7. AUX IN:

3,5 мм Line in приклучок за приклучување на DVD/MP3/MP4/PC или друга надворешна аудио опрема.

8. USB слот:

USB приклучок за USB меморија. Кога ќе ја вметнете мемориската картичка, системот автоматски ќе почне да чита записи.

9. LIGHT  :

Притиснете го копчето за да го смените режимот на осветлување на предните звучници.

10. ►|| / PLAY / PAUSE:

USB/BT режим: Притиснете го копчето за Репродукција/Паузирање на одбран запис.

FM режим: Притиснете го копчето за Автоматско пребарување и сочувување на радио станици во меморијат ана уредот. По завршување со пребарувањето, ќе започне репродукција на радио станици на првото програмско место (P01).

Line in режим Нема функција.

11. MODE (РЕЖИМ):

Притиснете за бирање на режим на работа: FM / Bluetooth поврзување / LINE IN / USB.

Притиснете и држете притиснато подолго од 3 сек. За Вкл./Искл. На гласовни известувања во режим на работа на уредот.

12. POWER SWITCH:

Притиснете го прекидачот за бирање на еден од 3 можни позиции: **AC Power** (работа на уредот на AC напојување 100-240V, 50/60Hz), **OFF / Battery charge** (уредот е исклучен и полнењето на батеријата е активно), **Battery Power** (Работа на батериско напојување).

13. FM ANT:

FM Антена. Израмнете и свртете ја жицата од антeаната во насока кон најдобриот сигнал.

14. LINE OUT:

Приклучување на друг надворешен Аудио засилувач за проширување на аудио системот.

15. POWER IN:

Приклучок за кабел за напојување. Приклучете го кабелот за напојување во утикач AC 100-240V/50-60Hz за работа на уредот на надворешно AC напојување или полнење на батеријат ана уредот.

КОРИСТЕЊЕ

USB

Уредот може да репродуцира компатибилни музички записи со USB приклучок кој се наоѓа под гумираниот капак на горната страна.

Едноставно вметнете USB и уредот автоматски ќе влезе во USB режим. Алтернативно, USB режим можете да изберете со кратко притискање на копчето **MODE** (на екранот се прикажува ознака на моментално избраниот режим на работа).

Можете да репродуцирате содржина или да се движите со помош на копчето **Play/Pause** ► ||, |◀◀ **Претходна песна/станица** или ►►| **Следна песна/станица**.

Уредот има мемориска функција, што значи дека ќе продолжи од последната песна пред исклучувањето.

BLUETOOTH, WIRELESS (БЕЗЖИЧНО СПОЈУВАЊЕ)

Впарување & репродукција

После почетното впарување уредот ќе остане впарен освен ако корисникот рачно не го исклучи или ја избрише конекцијата заради ресетирање на уредот. Ако сакате да го одспоите уредот или ако видите дека уредот не може да се поврзе, повторете ги долунаведените чекори.

1. Притиснете го копчето **MODE** за избор **BLUE (Bluetooth)** режим на работа.
2. Со помош на контрола на Bluetooth уредот скенирајте и изберете **BS-650** во Bluetooth подесувањата за впарување. Погледнете го прирачникот за корисници на вашиот надворешен уред за насоки за впарување и поврзување на Bluetooth уредот.
3. Кога уредите се успешно спарени, екранот ќе престане да трепка.
4. Употребете контроли на споениот уред за избор и почеток на репродукција. Audio записот кој сто се репродуцира преку споениот Bluetooth уред сега ќе се слуша преку звучникот. Употребете ги контролите на звучникот или на поврзаниот уред за репродукција, паузирање или подесување на јачината на звукот.

За да спарите друг уред со Bluetooth, прво мора да ја прекинете тековната врска со Bluetooth со притискање на копчето **BT**. Негае слушнете гласовна најава (ако е вклучена) и екранот ќе трепка, што покажува дека уредот е исклучен и подготвен за ново спарување.

FM РАДИО

Радио поставки и запомнете ги FM каналите

FM radio приемник е вграден во уредот. Поставете го уредот во положба за најдобар прием на FM радио.

1. Притиснете го копчето **MODE** за избор **FM радио режим**. На екранот ќе се појави FM радио фреквенција.
 - Притиснете го копчето ► || за автоматско пребарување FM станици во меморијата на уредот.Притиснете |◀◀ / ►►| за промена на радио станици.

Забелешка: Кога пребарувате или слушате радио канали FM, препорачуваме уредот да работи со моќност на батеријата, бидејќи приемот на некои радио програми со помала јачина на сигнал може да биде со понизок квалитет кога уредот работи со наизменична струја.

AUX IN

Потребен е 3.5mm аудио кабел (не е вклучен).

Напомена: Подесување на еквалајзерот не е возможно во Aux IN режим.

1. Притиснете **MODE** за преbacување на **LINE IN Mod**, екранот ќе прикажува "LINE IN"
2. Приклучете 3.5mm аудио кабел во **Aux In** на уредот и **аудио излез/приклучок за слушалки на надворешниот аудио уред**.
3. Употребете ги контролите на приклучениот уред за избор и репродукција.

ВЛЕЗ ЗА МИКРОФОН И ГИТАРА

Потребен е микрофон или гитара со 5mm (1/4in) аудио кабел или 1/4in. адаптер (не е вклучен).

1. Приклучете го микрофонот на MIC влез и/или гитарата на влез GUITAR на уредот. Уредот ќе репродуцира звук од микрофонот или гитарата.
2. Со помош на контрола на звучникот подесете ја јачината и ефектите на микрофонот.

TWS (True Wireless Stereo) функции:

Ако поседувате уште еден ваков звучник, можете да ги споите двата во пар и да добиете појак Stereo i Surround ефект.

Напомена: Оваа функција е активна во следните поставки: BT, LINE IN, FM. Не може да се користи во USB поставка!

Ве молиме следете ги следните чекори за спојување на двата звучника во TWS ефект:

1. Вклучете ги двата звучника и поставете ги во BT (Bluetooth) поставка.
2. Притиснете и држете го притиснато копчето за **PAUSE** повеќе од 2 секунди на еден од звучниците. На екранот ќе се прикаже и ќе трепка "**SLAV**".
Кога приказот "**SLAV**" ќе престане да трепка, тоа значи дека звучниците се меѓусебно поврзани;
3. Звучникот кој на екранот покажува "**BLUE**" е главниот звучник, додека другиот кој покажува "**SLAV**" е контролираниот звучник.
Напомена: Потребни ќе бидат неколку секунди за да звучниците се поврзат меѓусебно;
4. Вклучете Bluetooth на вашиот паметен уред, пронајдете го "**BS-800**" во листата на BT уреди и поврзете го вашиот уред со звучникот.
Напомена: Двата звучника ќе репродуцираат иста одбрана музика во TWS поставка. Со следното спојување, звучниците автоматски ќе се спојат.

ВНИМАНИЕ:

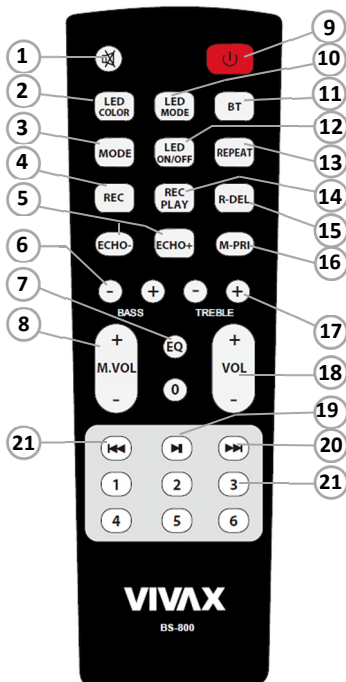
НЕ ПОЛНЕТЕ ГО УРЕДОТ АКО ПРИКЛУЧОКОТ Е ВЛАЖЕН ИЛИ АКО ИМА МОЖНОСТ ДА ДОЈДЕ ВО ДОБИР СО ТЕЧНОСТ.

ЗА ВРЕМЕ НА ПОЛНЕЊЕ НА БАТЕРИЈАТА, НЕМОЈТЕ ДА ГО ОСТАВАТЕ УРЕДОТ БЕЗ НАДЗОР!

СЕКОГАШ ОДСПОЈТЕ ГО КАБЕЛОТ ЗА НАПОЈУВАЊЕ АКО УРЕДОТ НЕМА ДА СЕ КОРИСТИ ПОДОЛГО ВРЕМЕ.

АКО НЕ ГО КОРИСТИТЕ УРЕДОТ ПОВЕЕ, ПОЛНЕТЕ БАТЕРИЈА СЕКОЕ 6 МЕСЕЦИ.

ДАЛЕЧИНСКИ УПРАВУВАЧ



1. **MUTE**: Исклучување на звук во било кој режим на работа.
2. **LED COLOR**: Променете ја бојата на LED осветлување
3. **MODE**: Притиснете за бирање на режим на работа: FM / Bluetooth поврзување / LINE IN / USB Режи
4. **REC**: USB картичка мора да биде вметната; Притиснете го копчето "REC" за вклучување на функцијата снимање на Мис или Гитара извор во било кој начин на работа. Ако сакате да го стопирате снимањето, притиснете го копчето "REC PLAY" за стопирање и започнување на репродукциски запис.
Напомена: Звукот може да се снима само со влез на микрофон и гитара и ќе престане да репродуцира музика кога ќе го отворите Снимањето во било кој начин на работа. Уредот ќе почне со снимање во празна датотека доколку не е вклучен Микрофон или гитара! Датотеката за снимање е во WAV формат и се сочувува на USB или SD картичка.
5. **ECHO +/-**: Прилагодување на Микрофон Echo ефект
6. **BASS +/-**: Прилагодување на ниски тонови
7. **EQ**: Притиснете го копчето за промена на Еквалајзер предприлагоден аудио режим: FLAT, POP, ROCK, JAZZ, BASS
8. **M. VOL**: Прилагодување на нивото на микрофон.
9. **POWER**: Со притискање на копчето го вклучувате уредот од режим на приправност.
10. **LED MODE**: Притиснете го копчето за да ја смените работата на LED осветлувањето.
11. **BT**: Притиснете го копчето за да го изберете режимот Bluetooth.
12. **LED ON/OFF**: Вклучете или исклучете LED осветлување
13. **REPEAT**: USB режим: Притиснете го копчето за кружно бирање на опцијата за повторување на запис (Повтори запис, повтори ги сите записи и Искл).
14. **REC PLAY**: Репродукција на снимен запис во USB картичка
15. **R DEL**: Бришење на снимен запис од USB картичка
16. **M. PRI**: Дава приоритет на микрофонот за влез во однос на силината на аудио записот кој се репродуцира. Оваа опција е активна само кога микрофонот е вклучен.
17. **TREBLE +/-**: Прилагодување на високи тонови
18. **VOL**: Прилагодување на нивото на звук
19. **▶ II**:
USB/BT: Притиснете го копчето ▶ II за Репродук./Паузирање на одреден запис.
FM режим: Притиснете го копчето за Автоматско пребарување и сочувување на радио станици во меморијат ана уредот. По завршување со пребарувањето, ќе започне репродукција на радио станици на првото програмско место (P01).
20. **Line in режим**: Нема функција.

20. ►►|: Next

USB режим: Кратко притиснете го копчето за бирање на следниот запис. Долго притиснете на копчето (подолго од 3 сек.) за пребарување на запис према напред.

BT режим: Кратко притиснете го копчето за бирање на следен запис. Долго притиснете: Нема функција.

FM режим: Кратко притиснете го копчето за бирање на следен FM Radio канал. Долго притиснете на копчето (подолго од 3 сек.) за пребарување на FM канал

Line in режим: Нема функција

21. |◀◀: Претходен запис

USB режим: Кратко притиснете го копчето за бирање на претходен запис. Долго притиснете го копчето (подолго од 3 сек.) за претходен запис наназад.

BT режим: Кратко притиснете го копчето за бирање на претходен запис. Долго притиснете: Нема функција.

FM режим: Кратко притиснете го копчето за бирање на претходен FM Radio канал. Долго притиснете го копчето (подолго од 3 сек.) за пребарување на FM канали

Line in режим: Нема функција

22. НУМЕРИЧКИ КОПЧИЊА:

USB режим: Бирање на број на запис

FM Radio режим: Бирање на FM радио канал

Останати режими: Нема функција

БАТЕРИИ ДАЛЕЧИНСКИ УПРАВУВАЧ (опција, само некој модели)

Отворете го задниот поклопец за да го отворите делот за батерии на далечинскиот управувач.

Вметнете две AAA батерии. Осигурајте се дека (+) и (-) на батеријата се поклопува со (+) и (-) назначен во делот за батерии.

НАПОМЕНА

- Сликата на производителот служи само за информација, реалниот производ може да се разликува.
- Старите батерии одложете ги во означено место за одложување. Немојте да ги фрлате батериите во оган.
- Немојте да ги мешате типовите на батерии и да ги комбинирате со користење на нови батерии.
- Веднаш заменете ги празните батерии за да спречиме истекување на киселина во делот за батерии во далечинскиот управувач.
- Доколку не планирате да го користите далечинскиот управувач подолго време отстранете ги батериите.
- Батериите не треба да бидат изложени на претерана топлина како што е сончевата светлина, греалката или оган.
- Хемикалиите од батеријата може да предизвикаат осил и изгореници на кожата. Доколку батериите истекуваат исчистете го делот за батерии со крпа. Доколку хемикалиите дојдат во допир со кожата, веднаш измијте ја кожата.

ОДРЖУВАЊЕ И СИГУРНОСТ

- Уредот поставете го на цврста и рамна површина за да биде стабилен.
- Уредот, батериите не семат да се изложуваат на влага, дожд или услови со висока температура или на директна сончева светлина.
- Немојте да го покривате уредот. Потребно е да осигурате соодветни услови во кои мора да постои размак помеѓу уредот и останатата површина за да не дојде до прегревање.
- Користите мека и сува ткаенина за време на чистење на уредот. Немојте да користите средства за чистење кои содржат алкохол, амонијак, бензен или абразивни средства кои можат да го оштетат уредот.



ОТСТРАНУВАЊЕ НА ПОТЕШКОТИИ

Во случај на појав на поединечни потешкотии, прочитајте го долу упатството пред да го однесете уредот на поправка. Во случај да не сте во можност да го отстраните проблемот со долу наведените упатства, ве молиме контактирајте го овластениот трговец или службата за корисници.

ПРЕДУПРЕДУВАЊЕ: Во никој случај немојте сами да го поправате и отварате уредот.

Нема звук / Уредот не се вклучува

- **Нивото на звук не е прилагодено**

Прилагодете го звукот со помош на копчето **VOLUME**

- **Батеријата е празна**

Приклучете го кабелот за полнење на уредот и наполнете ја батеријата

Уредот не реагира на одредени контроли

- **Електростатско празнење**

Исклучете го уредот на склопата за исклучување, почекајте неколку минути и повторно вклучете го уредот.

ТЕХНИЧКИ СПЕЦИФИКАЦИИ

ТЕХНИЧКИ СПЕЦИФИКАЦИИ	
ОПШТО	
Напојување	AC: 100-240V, 50/60Hz
Моќност (Максимална)	80W
Батерија / Време на работа *	Lead-acid, 4500mAh / Cca. 2h на Maks./ 12h на средна јачина
Димензии	Приближно 343 mm(ш) x 343mm(д) x 750mm(в)
Работна температура	+5°C - +35°C
ПРИЕМНИК	
FM Фреквенција	FM: 87.5-108 MHz
Bluetooth појас	2402-2480 MHz, Макс добивка на ант.:0dBі, опсер:10m ***
АУДИО ДЕЛ	
Излезна моќ	Макс. 80 W RMS, 40Hz-18kHz, SNR >70dB
Subwoofer/Високотонец	Bas: 2x200mm, / Среднотонски: 1x76mm, Високотонски: 1x76mm
ОПРЕМА СО УРЕДОТ	
Упатство за користење	1
Кабел за напојување / полнење	1
Далечински управувач	1
Безжичен микрофон	1

- * Дизајнот и спецификациите се предмет на постојана промена за цел на подобрување на производот. Производителот го задржува правото на промена на спецификациите без претходна најава.
- ** Време на работата на батеријата е апроксимативно: Зависи од собната температура, состојба на батеријата и начинот на користење на уредот.
- *** На домет Bluetooth врската влијае на сидовите, препреките и движењата. За оптимални перформанси, поставете го уредот во просторија во својот видеоокруг на надворешен ВТ уред, така што нема да има препреки како што се сидовите, намештајот итн.

Одложување во отпад стари електрични и електронска опрема



Производите означени со овој симбол означуваат едка спаѓаат под групата на електрични и електронска опрема (ЕЕ производи) и не смеат да се одлагаат заедно со домаќинскиот и гломазниот отпад. Заради тоа овој производ треба да се одложи на означеното собирно место за собирање на електрична и електронска опрема. Со правилно одложување на овој производ ќе спречите можни негативни последици на околината и човековото здравје, кое би можеле да бидат загрозени заради неодговорно одложување на истрошен производ. Рециклирање на материјалот од овој производ ќе помогнете во чување на здравиот живот околината и природните ресурси.

За детални информации за собирање на ЕЕ производите обратете се на маркетот во кој сте го купиле производот.

Одложување на потрошена батерија



Проверете ги локалните прописи поврзани со одложување на потрошена батерија или повикајте ја локалната служба за корисници за да добиете упатство за одложување на стари и потрошени батерии. Батеријата од овој производ не смее да се одложува заедно со домаќинскиот отпад. Задолжително одложете ја старата батерија на посебно место за одложување на искористена батерија која се наоѓа на сите продажни места каде што можете да купите батерии.

EU Изјава за согласност

M SAN grupa d.o.o. со ова изјавува дека радијската опрема топ Аудио приемник е во согласност со Директивата 2014/53/EU (RED Директива). Целиот текст за ЕУ изјава е во согласност и е достапен на следниов линк: www.msan.hr/dokumentacija/artikala.



BS-800

Bluetooth/MP3 Riprodhues me FM Radio/Karaoke



Karakteristikat:

- Bluetooth 5.0 me rreze wireless 10m.
- TWS (True Wireless Stereo) funksioni - çiftimi i 2 altoparlantëve
- 2x8" Woofer i fuqishem + 1x3" drejtuesi i folsit të mesëm + tweeter 1x3"
- RMS output 80W
- Dritat LED që ndryshojnë ngjyrën
- Radio Dixhitale FM
- Mikrofon pa tel + Hyrje (input) për mikrofon dhe kitarë (5mm)
- Hyrja audio në AUX IN 3,5mm
- AUDIO OUT dalje audio RCA
- Port për USB playback – mbështet formatin e skedarit MP3, deri në 64GB
- Bateri rimbushëse e integruar 4500mAh.
- Koha e luajtjes: Afro: 12 orë në volum të mesëm, deri në 2 orë në volum Maksimal

Shtojcat e pajisjes:

1. Kabllo për karrikim
2. Udhëzime për përdorim
3. Dirigjuesi
4. Mikrofoli pa tel

Mirëserdhët

Ju falënderojmë për blerjen e këtij prodhimi VIVAX BS-800. Ju lutemi ndiqni të gjitha udhëzimet e dhëna në këtë udhëzues që të mund lehtësisht të përdorni këtë prodhim. Ju rekomandojmë që këto udhëzime të ruani në vend të sigurt dhe që e dini që t'i përdorni në rast se keni nevojë në ardhmëri.

Jemi të sigurt që do të jeni të kënaqur me sistemin tuaj të ri Micro Audio nëse ndiqni të gjitha udhëzimet.

UDHËZIME TË RËNDËSISHME SIGURIE

Kur kjo pajisje përdoret si duhet dhe në përputhje me udhëzimet, pajisja është dizajnuar dhe prodhuar që të jetë plotësisht e sigurt. Por përdorimi i gabuar mund të çojë në rreziqe të mundshme si që janë goditja elektrike dhe zjarri. Lexoni këto udhëzime për sigurinë dhe përdorimin me kujdes para instalimit dhe përdorimit, dhe mbani këto udhëzime afër për përdorim në ardhmëri. Respektoni të gjitha paralajmërimet e dhëna në këto udhëzime dhe në pajisje.

KUJDES: QË TË ZVOGËLOHET RREZIKU NGA GODITJA ELEKTRIKE, MOS E HIQNI KAPKUN E PASMË TË PAJISJES. BRENDA PAJISJES NUK KA PJESË OSE KOMANDA TË CILAT MUND TË RREGULLOHEN NGA PËRDORUESI. PËR NDREQJE KONTAKTONI SHËRBIMIN E AUTORIZUAR.

1. **Uji dhe lagështia** – Pajisja nuk duhet të përdoret në afërsi të ujit ose lagështisë së tepërt, p.sh. në afërsi të vaskës, lavamanit, pishinës ose në podrum me lagështi.
2. **Ventilimi** – Pajisja duhet të vendoset që të mos pengohet ventilimi i duhur i pajisjes. P.sh. pajisja nuk duhet të vendoset në krevat, divan, qilim dhe sipërfaqe që mund të pengojnë hapjet për ventilim. Gjithashtu, nuk duhet të vendoset në instalime të integruara, si raftet për libra ose dollape, të cilat mund të pengojnë hapjet e ventilimit.
3. **Nxehtësia** – Pajisjen vendoseni larg burimeve të nxehtësisë si që janë radiatorët, ngrohëset, furrave dhe pajisjeve tjera (përfshirë edhe përforcuesit) që krijojnë nxehtësinë.
4. **Burim i fuqisë** – Pajisja mund të kyçet vetëm në energji elektrike për të cilën është dizajnuar dhe e cila është dhënë në udhëzimet ose shënuar në vetë pajisjen (5VDC, 1A Max).
5. **Mbrojtje e kabllor së rrymës** – Kablloja e rrymës duhet të vendoset ashtu që të mos jetë e mundshme të shkelet mbi të ose të shtypet me objekte tjera. Mbani gjithmonë të hapur qasjen në prizën. Mos e rrotulloni, shtypni ose ngatërroni kabllon e rrymës.
6. **Pastrimi** – Pajisjen pastrojeni me leckë të butë pak të njomur në ujë të ngrohtë. Mos përdorni tretës ose mjete abrazive. Kjo mund të dëmtojë pajisjen përgjithmonë.
7. **Objekte të huaja dhe hyrja e lëngjeve** – Kini kujdes që objektet e huaja mos hyjnë brenda pajisjes. Gjithashtu kini kujdes që mbi pajisje mos derdhen lëngje. Nëse ndodh kjo, menjëherë hiqni pajisjen nga rryma dhe kontaktoni shërbimin.
8. **Shtojca** – Mos përdorni çfarëdo shtojca për pajisjen, përveç nëse nuk janë të rekomanduara ose të aprovuara nga prodhuesi.
9. **Nëse pajisja nuk përdoret** – Nëse pajisja nuk përdoret për kohë më të gjatë, p.sh. një muaj ose më gjatë, kabloja e rrymës duhet të hiqet nga rryma dhe nga pajisja, që të shmangët dëmtimi ose gërryerje në pajisjen. Ruajeni pajisjen në vend të thatë dhe të errët.
10. **Shërbim** – Mos u mundoni të rregulloni ose ndreqni pajisjen jashtë metodave të përshkruara në udhëzimet. Ndreqja e pajisjes duhet të kryhet nga personel i shërbimit të autorizuar dhe profesionist.
11. **PARALAJMËRIM:** Pajisja përmban bateri të rikarrikueshme, Nëse bateritë dobësohen ose harxhohen, për ndërrim të baterive, kontaktoni shërbimin e autorizuar ose shitësin.

- Pajisja dhe bateritë nuk duhet të ekspozohen ndaj nxehtësisë së tepërt, si p.sh.: dritës së diellit, ngrohjes ose zjarrit.
 - Mjetet kimike në bateri mund të shkaktojnë iritim të lëkurës. Nëse bateritë derdhen, pastrojeni pjesën e baterive me leckë. Nëse mjetet kimike prekin lëkurën tuaj, lajini menjëherë.
12. Përdorimi i gjatë i kufjeve ose përdorimi me zë të lartë mund të dëmtojë dëgjimin tuaj. Nëse ndieni zukatje në veshë ose pengesa tjera menjëherë ndalini përdorimin e kufjeve. Rekomandojmë të përdorni kufjet në nivel të mesëm të zërit.
 13. Vende të ekspozuara ndaj dridhjeve mund të ndikojnë në dëmtimin e pjesëve të brendshme të pajisjes. Pajisja nuk duhet të vendoset në afërsi të zjarrit të hapur dhe burimeve të nxehtësisë së fuqishme, si që janë ngrohëset elektrike, furrat e tjera.
 14. Mos lejoni fëmijët të luajnë me pajisjen!
Kjo pajisje nuk është paraparë të përdoret nga persona (përfshirë fëmijët) me aftësi të zvogëluara fizike, shqisore ose mendore ose me mungesë të përvojës dhe diturisë, përveç nëse nuk janë nën mbikëqyrje të personit përgjegjës për sigurinë e tyre ose nuk kanë mare trajnim për përdorim të sigurt të pajisjes.
 15. Pajisjen vendoseni në sipërfaqe të fortë dhe të rrafshët që të jetë i qëndrueshëm dhe të shmangni rrokullisjen ose që të mos bie pajisja.
 16. Mos e mbulononi pajisjen. Duhet të siguroni kushtet përkatëse në të cilat duhet të ekzistojnë së paku 15 c me ventilimit dhe sipërfaqeve tjera që të mos vijë në ngrohje të tepërt.



PËRGATITJE PËR PËRDORIM

Hapja e paketimit dhe vendosja

- Hiqni me kujdes pajisjen nga paketimi i kartonit dhe hiqni të gjitha mbetjet e ambalazhit dhe paketimit nga vetë prodhimi.
- Hiqni të gjitha etiketat që mund të gjenden në anën e përparme ose lart në prodhim. Mos hiqni etiketat që gjenden në anën e pasme ose në butonat e pajisjes.

FURNIZIM ME RRYMË-KARRIKIMI

Njësia furnizohet me bateri të rimbushshme të fuqishme 4500mAh. Njësia mund të luajë muzikë shumë orë mundësuar nga bateria. Kur bateria të dobësohet, pajisja do të fiket. Ju lutemi përdorni kabllon e bashkangjitur Fuqia, futeni në prizën AC për të ngarkuar baterinë.

1. Fikni njësinë (Pozicioni i Ndezjes së Energjisë "**OFF / Battery Recharge**").

Mund të ngarkoni njësinë në gjendjen ON (Pozicioni POWER SWITCH "AC Power"), por ngarkimi do të shkojë më ngadalë.

Shënim: Kur luani muzikë gjatë karikimit, ju lutemi vendosni volumn në mes, sepse për disa muzikë me bas të rëndë, ngarkuesi nuk mund të përballojë rrymën e lartë përkohësisht nën vëllimin maksimal

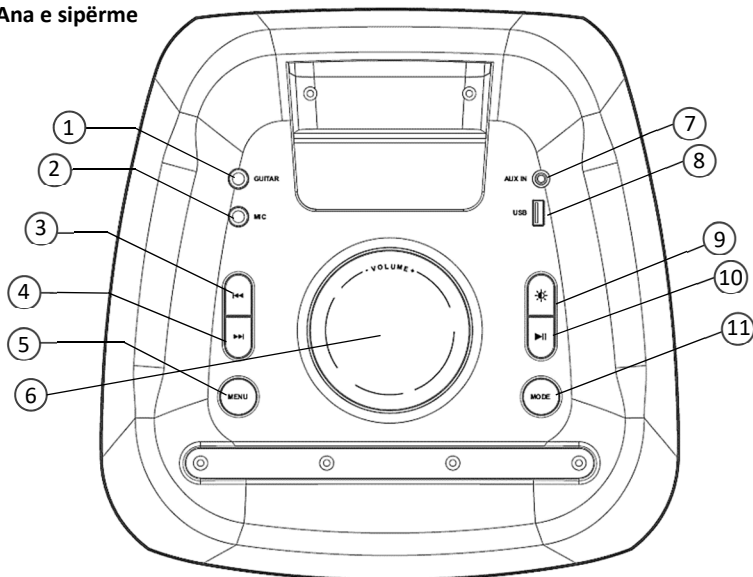
Vendosni kabllon e furnizimit energjetik në prizën AC Power në anën e pasme të njësisë.

2. Lidhni skajin tjetër të Kabllit të energjisë me prizën e energjisë 100-240V, 50 / 60Hz.
3. Treguesi i karikimit mban dritën e Kuqe.
Koha e ngarkimit duhet të jetë afërsisht. 6-7 orë.
Kur Bateria është plotësisht e ngarkuar, drita e treguesit do të bëhet e gjelbër.

PARALAJMËRIM: Që të përdorni baterinë më kohë të gjatë, mos e mbani pajisjen në karrikues pa ndërprerë dhe mos e lëni pajisjen në karrikim më gjatë se 10 orë.

PJESËT DHE KOMANDAT

Ana e sipërme



Paneli i Kontrollit

1. GUITAR IN:

Futja e kitarës me tela 5 mm

2. MIC IN:

Futja e mikrofonit me tel.
Rregulloni efektin e Mikrofonit
Vëllimi dhe Echo duke shtypur
butonin MENU dhe rrotulloni
butonin Volume.

3. |◀◀: Previous:

USB mode: Shtypni butonin
shkurt për të
zgjedhur njesin e
mëparshme

Shtypeni gjat butonin (mbi 3 sekonda) për të kërkuar shpejt prapa.

BT mode: Shtypni shkurt për të zgjedhur rrugën e mëparshme.

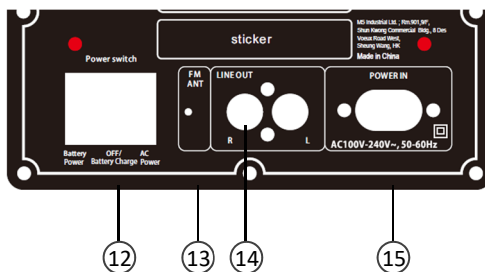
Shtypni gjatë për asnjë funksion.

FM mode: Shtypni shkurt për të zgjedhur kanalën e mëparshëm FM.

Shtypni më gjatë se 3 sekonda për të bërë kërkimin në FM.

Line in mode: Asnjë funksion

Ana e pasme



4. ►►|: Next:

USB mode: Shtypni butonin shkurt për të zgjedhur njesin e mëparshme. Shtypeni gjat butonin (mbi 3 sekonda) për të kërkuar shpejt prapa.

BT mode: Shtypni shkurt për të zgjedhur njesin e radhes. Shtypni gjatë asnjë funksion.

FM mode: Shtypje e shkurter për të zgjedhur kanalën e ri FM. Mbjaje gjatë të shtypur mbi 3 sekonda për të filluar FM kërkimin.

Line in mode: Asnje funksion.

5. MENU

Shtypni shkurtimisht ekranin për të shfaqur: Bass (b) / Treble (t) / MIC vol (CU) / Echo (EC), kur ekrani tregon efektin e tingullit që dëshironi të rregulloni, kthejeni tastin e volumit për ta rregulluar atë;

Shtypni gjat mbi 3 sekonda për të rivendosur cilësimet Audio në cilësimet e paracaktuar të fabrikës.

6. VOLUME +/- (Zëri +/-):

Rrotulloni butonin për të rregulluar vëllimin

7. AUX IN:

AUX IN 3,5mm Line për të lidhur DVD / MP3 / MP4 / PC ose njësi tjetër të jashtme Audio.

8. USB slot:

Lexues memorie USB. Pasi të futni memorie USB, njësia automatikisht do të kalojë në modalitetin Reading

9. LIGHT :

Shtypni butonin për të ndryshuar mënyrën e ndriçimit të altoparlantëve të përpamë.

10. ►II / PLAY/PAUSE:

USB / BT mode: Shtypni butonin e shkurtër për të Luaj / Ndal

FM mode: Shtypni butonin e shkurtër për kërkimin automatik dhe ruajeni stacionin FM në kujtesën njësi. Pas kontrollit në të gjithë bandën FM, kërkimi do të ndalet dhe Stacioni FM Radio do të fillojë me play stacionin e parë FM (P01). **Linja në modalitet Pa funksion.**

Çdo gjendje Shtypni dhe mbani shtypur butonin mbi 3 sekonda për të ndezur / Off dritën LED të ambientit

11. MODE:

Butoni i shtypit të shkurtër për të anashkaluar ndërmjet mënyrave të punës: Lidhja FM / Bluetooth / LINE IN / USB Mode

Shtypni butonin mbi 3 sekonda për të aktivizuar / çaktivizuar zërin e shpejtë.

12. POWER SWITCH:

Shtypni butonin për të zgjedhur një prej 3 mënyrave të punës të disponueshme: **AC Power** (puna në furnizimin me energji elektrike), **OFF / Battery Charge** (Fikja dhe karikimi i baterisë), **Battery Power** (punoni në energjinë DC të baterisë).

13. FM ANT:

Teli i antenës FM. Zgjatni antenën për të arritur një pritje më të mirë FM Radio.

14. LINE OUT:

Për të lidhur altoparlantin tjetër ose Amplifikuesin Audio.

15. POWER IN:

Kablllo rryme në Prizë. Vendosni kabllon e rrymës në prizë për karikim ose njësi pune në furnizimin me energji elektrike AC 100-240V / 50-60Hz.

OPERACIONI

USB

Tshesht futni mediumin tuaj USB dhe njësia automatikisht do të hyjë në modalitetin USB dhe një zë i shpejtë mund të dëgjohet (nëse aktivizoni funksionin e shpejtë të zërit). Përndryshe, ju mund të zgjidhni modalitetin USB duke shtypur shkurt butonin MODE në mënyrë të përsëritur derisa ekrani të tregojë mënyrën e dëshiruar të punës. Tani mund të luani ose lëvizni nëpër pista duke përdorur butonat **Play / Pause ►||**, **◀◀ pista / stacionin e mëparshëm ose ►►| butonat e ardhshëm të pista / stacionit**. Efekti gjithashtu ka një funksion memorie që do të thotë se do të vazhdojë nga pista e luajtur në albumin e fundit të luajtur, në rastin e fundit që u fut.

WIRELESS BLUETOOTH

Lidhja/Luajtja e Audios

Pas lidhjes fillestare, njësia do të mbetet e lidhur përveç nëse nuk është lidhur manualisht nga përdoruesi ose do të fshihet për shkak të rivendosjes së pajisjes. Nëse pajisja juaj duhet të bëhet pa lidhje ose nëse e shihni se nuk është në gjendje të lidhet, përsëritni hapat e listuar këtu.

1. Shtypni butonin **MODE** button për të zgjedhur **Bluetooth Mode**. Ekрани do të shfaqet „blu“ për të njoftuar **BLUE** Bluetooth Mode.
2. Duke përdorur kontrollin në pajisjen tuaj Bluetooth, skanoni dhe zgjidhni **BS-650** në cilësimet tuaja Bluetooth për t'u lidhur. Referojuni manualit të përdoruesit për pajisjen tuaj specifike për udhëzime për lidhjen e pajisjeve Bluetooth.
3. Kur lidhjet me sukses, ekrani do të kthehet i fortë, do të dëgjohet një zë
4. Përdorni kontrollin në pajisjen e lidhur për të luajtur audio. Audio i luajtur përmes pajisjes së lidhur me Bluetooth tani do të dëgjohet përmes altoparlantit. Përdorni kontrollin në altoparlantin ose pajisjen e lidhur për të luajtur, pauzë dhe rregulluar vëllimin.

Për të lidhur një pajisje tjetër Bluetooth, së pari duhet të prisni lidhjen aktuale Bluetooth duke shtypur butonin BT. Do të dëgjohet një zë dhe ekrani do të ndizet "blu" i cili tani është në modalitetin e lidhjes për pajisjen e re.

FM RADIO

Parametrat e stacionit të akordimit dhe ruajtjes së radios

Një marrës FM është ndërtuar në folës. Rregulloni pozicionin e altoparlantit për të përmirësuar pranimin e radios FM.

1. Shtypni butonin **MODE** për të kaluar në **FM Radio Mode**. Ekрани do të tregojë një frekuencë të radios FM dhe një zë do të njoftojë **FM Mode**.
 - Shtypni **►||** për të skanuar dhe ruajtur automatikisht FM stacionet si paraprakisht. Radio stacioneve të ruajtuara do të iu caktohet një numër „Pxx“
 - Shtypni **◀◀ ose ►►|** për të kaluar nëpër stacionet e paracaktuara FM Radio.

Shënim: Kur shfletoni ose dëgjoni radio stacione FM, rekomandohet që pajisja të funksionojë me bateri, pasi marrja e disa programeve radio që kanë një fuqi më të ulët të sinjalit mund të jetë me cilësi më të dobët kur pajisja po funksionon me energji AC.

AUX IN

Kërkon një kabëll audio 3,5 mm (nuk përfshihet). **Shënim:** Cilësimet e barazimit nuk janë të përdorshme në Aux In Mode.

1. Shtypni **MODE** për të kaluar në **LINE IN Mode**, ekrani do të tregojë "LINE IN" dhe një zë do të njoftojë **Aux Mode**.
2. Lidhni një audio kabell 3.5mm në njësinë **AUX IN** në njësi dhe dalësin e daljes **audio/kufje** në një pajisje audio.
3. Përdorni kontrollet në pajisjen e lidhur për të zgjedhur dhe riprodhuar audio.

INPUTET E MIKORFONIT DHE KITARËS

Kërkon mikrofoni dhe / ose kitarë me një kablo audio 1/4 in. ose adapter 1/4 in in. (nuk përfshihet).

1. Lidhni një mikrofoni në hyrjen Mic dhe / ose një kitarë në hyrjen e Guitar në njësi. Altoparlanti do të luajë audio nga mikrofoni dhe / ose kitarë për aq kohë sa është i lidhur.
2. Përdorni kontrollet në altoparlant për të rregulluar volumin dhe efektet e mikrofoni.

FUNKSIONI TWS (True Wireless Stereo):

Nëse keni edhe një altoparlant tjetër, mund të lidhni dy altoparlantë si palë për një efekt më të fortë stereo dhe rrethues.

Shënim: Ky funksion është aktiv në mënyrat e funksionimit BT, LINE IN, FM. Nuk mund të përdoret në modalitetin USB!

Ju lutemi ndiqni hapat më poshtë për konfigurimin e TWS:

1. Ndizni dy altoparlantët dhe hyni në modalitetin Bluetooth
2. Shtypni gjatë butonin **PAUSE** në njërin altoparlant për 2 sekonda, "**SLAV**" do të pulsojë në ekran.
Kur "**SLAV**" ndalon së blinkuari do të thotë se është lidhur me njëri-tjetrin;
1. Altoparlanti që tregon "**BLUE**" është folësi kryesor, dhe tjetëri që shfaq "**SLAV**" është altoparlanti shërbyes.
Shënim: Do të kalojnë disa sekonda kur lidhen për herë të parë;
2. Ndizni Bluetooth në telefonin tuaj, gjeni "emrin Bluetooth" dhe çiftëzoni atë;
Shënim: Të dy altoparlantët mund të luajnë të njëjtën muzikë në modalitetin TWS pasi të lidheni me sukses.
Të dy altoparlantët mund të arrijnë automatikisht rilidhjen TWS

KUJDES:

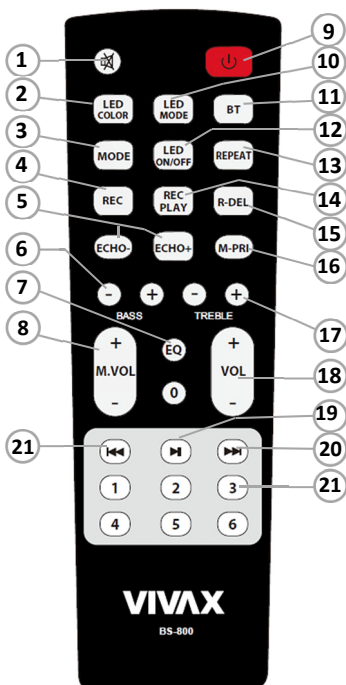
MOS E NGARKONI ALTOPARLANTIN OSE NJË PAJISJE MOBILE NDËRSA ËSHTË AFËR UJIT OSE NËSE MUND TË LAGET. LEJO KOHË TË MJAFTUESHME PËR TU THARË PASI TË JETË SPËRKATUR.

NUK MUND T NGJARJEN PAJISJEN E PAVARUR N GJYKAT E BATERTERS!

GJITHA SHPRNDARNI KABELA TOW FUQIS IF N IFSE NJËSIA NUK DO TË PËRDORË KOHËN MË TË GJATË!

NESE PAJISJA AUDIO NUK P USRDORËT PR NJË KOHË TË GJATË, KARIKONI BATERINË ÇDO 6 MUJ.

DIRIGJUESI



1. **MUTE**: Heshtja e tingullit në çdo mënyrë
2. **LED COLOR**: Ndryshoni ngjyrën e ndriçimit LED.
3. **MODE**: Mbajeni te shtypur butonin shkurt për të anashkaluar ndërmjet mënyrave të punës: Lidhja FM / Bluetooth / Line IN (AUX)/ USB mode.
4. **REC**: Duhet të futet karta USB ose SD; Shtypni butonin për të filluar funksionin e regjistrimit në çdo mënyrë. Nëse dëshironi të ndaloni butonin Regjistrimi, shtypni butonin "REC PLAY" për të ndaluar dhe luajtur regjistrimin.
Shënim: Ju mund të regjistroni zërin vetëm nga hyrja Mic dhe Guitar dhe do të ndalonte të luaj muzikë kur të hapni "Regjistro në çdo mënyrë". Produkti do të regjistrojë një skedar bosh edhe kur nuk lidhet me Mik dhe Kitarë! Skedari i regjistrimit është format WAV i ruajtur në kartën USB ose SD.
5. **ECHO +/-**: Rregulloni efektin e eko mikrofonit
6. **BASS +/-**: Rregulloni tingullin Bass.
7. **EQ**: Shtypni butonin për të ndryshuar mënyrat e paracaktuara të mënyrave audio: FLAT, POP, ROCK, JAZZ, BASS
8. **M. VOL**: Rregulloni vëllimin e mikrofonit
9. **POWER**: Duke shtypur butonin, pajisja ndizet nga modaliteti i gatishmërisë. Duke shtypur përsëri, pajisja përsëri hyn në modalitetin e gatishmërisë (standby).
10. **LED MODE**: Shtypni butonin për të ndryshuar funksionimin e ndriçimit LED.

11. **BT**: Shtypni tastin për të zgjedhur mënyrën Bluetooth.
12. **LED ON/OFF**: Shtypni butonin për të ndezur / Off dritën LED të ambientit
13. **REPEAT**: Modaliteti USB / SD: Shtypni butonin për ta bërë përsëritjen e vetme dhe përsëritur të gjitha
14. **REC PLAY**: Luaj skedarin e ingjuzuar dhe te ruajtur ne USB Card
15. **R DEL**: Fshije ingjizimin (Fshini skedarët që tashmë janë ruajtur në USB)
16. **M. PRI**: Jepini përparësi vëllimit të zërit Mic sipas muzikës, mund të funksionojë vetëm kur lidhet foleja Mic.
17. **TREBLE +/-**: Rregulloni tingullin Tereble
18. **VOL**: Rregulloni vëllimin e mikrofonit
19. **▶ II**:

USB/BT m.: Mbajeni te shtypur shkurt butoni per te Luajtur/pauzuar njesin active.

FM mode: Mbajeni te shtypur shkurt butonin për kërkimin automatik dhe ruajeni stacionin FM në kujtesën njësi. Pas kontrollit në të gjithë bandën FM, kërkimi do të ndalet dhe stacioni FM Radio do të fillojë me lojën në stacionin e parë FM (P01).

Line in mode: No function.

20. ►►|: Next

- USB mode:** Mbajeni te shtypur butonin shkurt për të zgjedhur njesin tjetër
Mbajeni te shtypur butonin (mbi 3 sekonda) për të kërkuar shpejt përpara.
- BT mode:** Mbajeni te shtypur butonin shkurt për të zgjedhur njesin tjetër
Shtypni gjatë për asnjë funksion.
- FM mode:** Mbajeni te shtypur butonin shkurt për të zgjedhur kanalim tjetër FM
Mbajeni te shtypur butonin (mbi 3 sekonda) për të bërë kërkimin FM
- Line in mode:** No function

21. |◀◀: Previous

- USB mode:** Shtypni butonin shkurt për të zgjedhur njesin e mëparshme
Shtypni gjat butonin (mbi 3 sekonda) për të kërkuar shpejt prapa.
- BT mode:** Shtypni shkurt për të zgjedhur njesin e mëparshme.
Shtypni gjatë për asnjë funksion.
- FM mode:** Mbaj te shtypur shkurt për të zgjedhur kanalim e mëparshëm FM.
Mbaj te shtypur me gjat mbi 3 sekonda për te filuar kerkimin e kanaleve FM.
- Line in mode:** Pa funksion

22. BUTONAT ME NUMRA:

- USB/SD mode:** Zgjidhni numrin e pista
- FM Radio mode:** Zgjidhni kanalet FM
- Other mode:** Asnjë funksion

BATERIA E TELEKOMANDËS (opcion, vetëm disa modele)

Hapni mbulesën e pasme për të hapur derën e baterisë së telekomandës.

Futni dy bateri AAA. Sigurohuni që (+) dhe (-) në bateritë përputhen me (+) dhe (-) siç tregohet në dhomëzën e baterisë.

SHËNIME

- *Imazhi i produkt shërben vetëm për qëllime informative, produkti aktual mund të ndryshojë në dukje.*
- *Bateritë e vjetra hidhni në vendin e shënuar për magazinim. Mos i hedhni bateritë në zjarr.*
- *Mos i përzieni llojet e baterive dhe mos i kombinoni të përdorura me të reja.*
- *Menjëherë zëvendësoni baterinë bosh për të parandaluar rrjedhjen e acidit në dhomëzën e baterive të telekomandës.*
- *Nëse ju nuk planifikoni të përdorni telekomandën për një kohë të gjatë hiqni bateritë.*
- *Bateritë nuk duhet të jenë të ekspozuara ndaj nxehtësisë së tepruar siç janë rrezet e diellit, ngrohja ose zjari.*

Kimikatet nga e baterisë mund të shkaktojnë skuqje dhe djegie të lëkurës. Nëse bateritë rrjedhin, pastroni vendin me leckë. Nëse kimikatet vijnë në kontakt me lëkurën, menjëherë lani lëkurën.

MIRËMBAJTJA DHE SIGURIA

- Vendosni pajisjen në hapësirë të fortë dhe drejtë që të jetë stabil.
- Pajisja, bateritë ose CD nuk duhet të ruhen në mjedise me lagështi, me temperatura shumë të lartë ose në dritë direkte të diellit.
- Mos mbulonit pajisjen. Duhet të siguroni kushtet e përshtatshme ku duhet të ketë largësi prej së paku 15 cm mes ventilimit dhe sipërfaqeve tjera që mos të tejngrohet.
- Përdorni pëlthurë të butë dhe thatë për pastrim të pajisjes. Mos përdorni mjete për pastrim që përdorin alkool, amoniak, benzen ose mjete abrazive që mund të dëmtojnë pajisjen.



MËNJANIMI I PROBLEMEVE

Në rast se paraqiten probleme të ndryshme, lexoni këto udhëzime për përdorim deri në fund para se të dërgoni pajisjen për riparim në servis. Në rast se nuk jeni në gjendje të rregulloni pajisjen sipas udhëzimeve vijuese, ju lutemi të kontaktoni tregtarin e autorizuar ose shërbimin për përdorues.

PARALAJMËRIM: Në asnjë rast mos u mundoni vet të riparoni dhe hapni pajisjen.

Nuk ka zë / Pajisja nuk kyçet

- Nuk është rregulluar lartësia e zërit
Rregulloni zërin nëpërmjet butonit VOLUME
- Bateria është e zbrazët
Kyçeni kabllon e karrikimit në pajisje dhe karrikojeni baterinë

Paneli nuk reagon në kontrolle të caktuara

- Shkarkim elektrostatik
Shkyçeni pajisjen dhe largoni prizën nga priza e murit. Përsëri kyçeni pas disa sekondave.

KARAKTERISTIKAT TEKNIKE

KARAKTERISTIKAT TEKNIKE	
TË PËRGJITHSHME	
Kërkesa e energjisë	AC: 100-240V, 50/60Hz
Fuqia (Maksimale)	80W
Bateria / Koha e punës *	Lead-acid, 4500mAh / Cca. 2h në Maks./ 12h në fuqi të mesme
Dimensionet	Përafërsisht 343 mm(Š)x343mm(D)x750mm(V)
Temperatura e punës	+5°C - +35°C
MARRËSI	
FM Frekuenca	FM: 87.5-108 MHz
Shtirirja Bluetooth	2402-2480 MHz, Fitimi i antenës maks.:0dB; distanca: 10m***
AUDIO PJESA	
Fuqia dalëse	Maks. 80 Wat RMS, 40Hz-18kHz, SNR >70dB
Sabvufer/Ton i lartë	Bass: 2x200mm, / Mid: 1x76mm, Twitter: 1x76mm
SHTOJCAT E PAJISJES	
Udhëzime për përdorim	1
2 kablllo AC Power	1
Dirigjuesi	1
Mikrofoni pa tel	1

* Designs specifikimet Jane entitet und und ndryshimeve dhe vazhdueshme JO mënyrë QE TE përmirësojë produktin. Me efikas rezervon specifikimet e Duhur promjenje Kesht Njoftim paraprak.

** Koha operative e Baterisë është e përafërt; Kjo varet nga temperatura e ambientit, gjendja e baterisë dhe si e përdorni pajisjen.

*** Në lidhjen Bluetooth ndikojnë muret, pengesat dhe lëvizjet. Për performancë optimale, vendosni pajisjen në një dhomë që nuk ka pengesa të tilla si mure, mobilje, etj

Eliminimi i pajisjeve të vjetra elektrike dhe elektronike



Produktet e shënuar me këtë simbol tregon që produkti bie në kategorinë e pajisjeve elektrike dhe elektronike (produkte EE), dhe nuk duhet të trajtohet si familjes dhe mbeturinave rëndë. Prandaj, ky produkt duhet të hidhen në pikën shënuar grumbullimit për mbledhjen e pajisjeve elektrike dhe elektronike. Duke siguruar këtë produkt ju do të parandaluar efektet e mundshme negative në mjedis dhe shëndetin e njeriut, e cila mund të dëmtohet për shkak të pahijshme dispozicion të produktit shpenzuar. Riciklimi i materialeve nga ky produkt, ju do të ndihmojë për të ruajtur një mjedis të shëndetshëm dhe të burimeve natyrore.

Hedhja e baterive



Kontrolloni rregulloret lokale për asgjësimin e baterive të përdorura ose telefoni shërbimin tuaj lokale të konsumatorëve në mënyrë që të merrni udhëzimet në dispozicion të baterive të vjetra dhe të përdorura. Bateritë në këtë produkt nuk duhet të hidhen me mbeturinat shtëpiake. Sigurohuni që të hidhni bateritë e vjetra në vende të veçanta për asgjësimin e baterive të përdorura të cilat janë gjetur në të gjitha pikat e shitjes ku mund të blejnë bateri.

Deklarata e BE-së për përputhshmëri

M SAN grupi me këtë deklaron se radio pajisja e llojit Radio/CD/MP3 receptori është në përputhje me Direktivën 2014/53/EU (RED Direktiva).

Teksti i plotë i Deklaratës së BE-së për përputhshmëri është në dispozicion në internet adresën vijuese: www.msan.hr/dokumentacijaartikala.



BS-800

Bluetooth / MP3 Predvajalnik z FM Radijem in Karaoke funkcijo



Karakteristike

- Bluetooth 5.0 wireless-dometa 10 metrov.
- 2x8" Bas zvočnik + srednjetonski 1x3" + visokotonski zvočnik 1x3"
- Audio izhod 80W RMS
- LED osvetlitev s spremembo barve
- Digitalni FM radio
- Brežični mikrofonski sistem + 1x vhod za mikrofonski sistem in 1x vhod za kitaro (5 mm)
- AUX IN RCA avdio vhod
- AUDIO OUT RCA izhod
- USB priključek, z naloženimi MP3 avdio zapisi
- Vgrajena polnjljiva baterija 4500mAh
- Avtonomija baterije: do 12 ur na srednji glasnosti, do 2h na najvišji glasnosti

Oprema z napravo:

- Kabel za polnjenje
- Navodila za uporabo
- Daljinski upravljalnik
- Bežični mikrofonski sistem

Dobrodošli

Zahvaljujemo se vam za nakup avdio naprave VIVAX BS-800. Upoštevajte vsa navodila, ki jih vsebuje ta priročnik, da boste lahko brez težav uporabljali ta izdelek. Svetujemo, da navodila shranite na varnem in znanem mestu, saj bi jih v prihodnosti lahko ponovno potrebovali. Prepričani smo, da boste zadovoljni s svojim novim Audio sistemom

POMEMBNA VARNOSTNA OPOZORILA

Ko se ta izdelek uporablja pravilno in v skladu s temi navodili, je naprava zasnovana in izdelana tako, da je popolnoma varna za uporabo. Nepravilna uporaba pa lahko vodi do potencialnih nevarnosti, kot sta električni udar ali požar. Preberite vsa varnostna opozorila in navodila za uporabo, ta priročnik pa imejte pri roki za poznejšo uporabo. Upoštevajte vsa opozorila navedena v teh navodilih in na napravi.

POZOR: V IZOGIB NEVARNOSTI ELEKTRIČNEGA UDARA, NE ODSTRANJUJTE ZADNJEGA POKROVA ENOTE. V NOTRANJOSTI NAPRAVE NI DELOV ALI UKAZOV, KI SO NAMENJENI NASTAVITVAM S STRANI KONČNEGA UPORABNIKA. ZA POPRAVILO SE OBRNITE NA POOBLAŠČENI SERVIS.

1. **Voda in vlaga** - Naprava se ne sme uporabljati v bližini vode ali prekomerne vlage (npr. v bližini kadi, umivalnikov, bazenov ali v vlažni kleti...).
2. **Prezračevanje** - Naprava mora biti nameščena tako, da je omogočeno ustrezno prezračevanje naprave. Npr. naprava se ne sme postaviti na posteljo, kavč, preprogo ali drugo podobno površino, ki lahko zapre prezračevalne odprtine. Prav tako se naprave ne sme postavljati v delno zaprte elemente, kot so knjižne police ali omare, ki lahko motijo ali preprečujejo pretok zraka skozi zračnike.
3. **Vročina** – Napravo postavite mesto, ki ni v stiku z viri toplote, kot so radiatorji, grelci, štedilniki in druge naprave (vključno z ojačevalci).
4. **Vir napajanja** – Naprava mora biti priključena le na priloženi napajalnik ali drugi združljiv, če je to navedeno v navodilih ali na sami napravi.
5. **Zaščita napajalnega kabla** – Napajalni kabel mora biti postavljen tako, da se na njega ne stopa ali stiska k drugim predmetom. Dostop do električne vtičnice naj bo vedno prost. Ne zvijajte ali gnetite napajalnega kabla.
6. **Čiščenje** – Napravo je potrebno čistiti z mehko krpo, rahlo navlaženo s toplo vodo. Ne uporabljajte topil ali abrazivnih sredstev. To bi lahko nepopravljivo poškodovalo napravo.
7. **Tujki in vstop tekočin** – Preprečite, da tujki vstopijo v napravo. Prav tako preprečite politje kakršnihkoli tekočin na napravo. Če se to zgodi, napravo takoj izključite iz električne vtičnice in kontaktirajte servis.
8. **Dodatki** –Ne uporabljajte dodatkov za napravo, razen tistih, ki so odobreni ali ki jih priporoča proizvajalec.
9. **Če se naprava ne uporablja** – Če naprava ni v uporabi dalj časa, na primer en mesec ali več, je treba napajalni kabel izklopiti iz električnega omrežja in iz naprave za preprečevanje poškodb ali korozije na napravi. Napravo hranite v suhem in temnem prostoru.
10. **Servis** –Ne poskušajte popraviti ali spremeniti napravo izven metod, opisanih v navodilih. Popravilo naprave prepustite usposobljenim in pooblaščenim serviserjem.
11. **OPOZORILO:** Naprava vsebuje baterije za ponovno polnjenje. Če se baterije obrabijo ali poškodujejo, se obrnite na pooblaščen servis ali prodajalca. Nepravilna uporaba baterij lahko povzroči puščanje elektrolitov in povzroči korozijo v prostoru za baterije ali na napravi, v skrajnih primerih pa povzroči eksplozijo baterij.

- Naprava in baterije ne smejo biti izpostavljene močnim virom toplote, kot so sončna svetloba ali ogenj.
 - Baterije lahko povzročijo draženje kože. Če se kemikalija dotakne kože, jo nemudoma umijte.
12. Dolgotrajna uporaba slušalk ali uporaba pri visoki glasnosti lahko trajno poškodujeta sluh. Če opazite, da vam zvoni v ušesih ali čutite druge težave, takoj prenehajte z uporabo slušalk. Priporočljivo je uporabljati slušalke maksimalno 1 uro na dan pri zmerni jakosti.
 13. Vibracije lahko vplivajo na poškodbe notranjih delov naprave. Naprave se ne sme postavljati v bližini odprtega ognja in virov vročine, kot so električni grelci, štedilniki ipd.
 14. Ne dovolite otrokom, da se igrajo z napravo!
Ta naprava ni namenjena uporabi s strani oseb (vključno z otroki) z zmanjšanimi telesnimi, čutnimi ali duševnimi sposobnostmi ali pomanjkanjem izkušenj in znanja, razen če jih nadzoruje oseba, ki je odgovorna za njihovo varnost, ali so se udeležili usposabljanja za varno uporabo naprave.
 15. Napravo postavite na trdno in ravno podlago, kjer je stabilna in ni bojzani pred prevrnitvijo ali padcem naprave.
 16. Naprava in baterije morajo biti zaščitene pred vlago, dežjem ali visokimi temperaturami in tudi neposredni sončni svetlobi. Naprave ne pokrivajte. Treba je zagotoviti ustrezne pogoje, v katerih mora biti vsaj 15 cm razmaka med prezračevanjem in drugimi površinami za preprečevanje pregrevanja.



PRIPRAVA ZA UPORABO

Odprtje embalaže in postavitvev

- Previdno izvalcite napravo iz kartonske embalaže in odstranite vse ostanke embalaže in pakiranja s samega izdelka.
- Odstranite vse opisne etikete, ki so lahko nalepljene na sprednji strani ali na vrhu izdelka. Ne odstranjujte etiket, ki se nahajajo na zadnji strani ali na tipkah naprave.

NAPAJANJE NAPRAVE-POLNLENJE

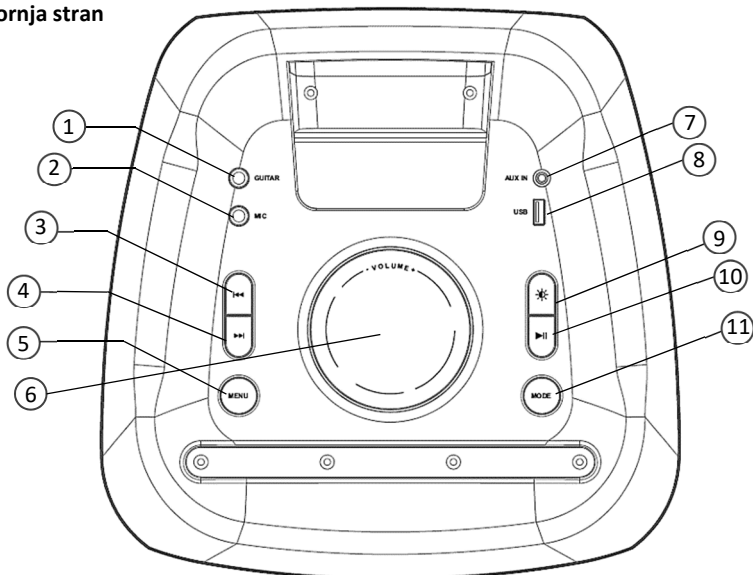
Naprava je opremljena z zmogljivo polnilno baterijo 4500mAh. Naprava, ki jo napaja baterija, lahko več ur predvaja avdio zapise. Ko se baterija izprazni, se naprava izklopi. Za polnjenje uporabite priloženi napajalni kabel, vključite kabelski vtič v vtičnico.

1. Izklopite napravo ("**OFF / Battery Recharge**"), preklopite stikalo "**POWER SWITCH**" na zadnji strani naprave)
Baterijo lahko napolnite tudi, ko je naprava vklopljena ("**AC Power**" položaj stikala), vendar bo takrat polnjenje počasnejše.
Opomba: Ob istočasnem polnjenju in predvajanju glasbe, nastavite raven glasnost na sredino, saj določene pesmi z izrazitim basom porabijo več toka in zato se naprava lahko ne bi dovolj hitro polnila.
2. Priključite priloženi AC kabel v »**POWER IN**« režo.
3. Drugi konec AC kabla priključite na vtičnico napajanja 100-240V, 50/60Hz.
4. Indikator polnjenja bo zasvetil rdeče.
 - Čas polnjenja je pribl. 6-7 ur.
 - Ko je baterija popolnoma napolnjena, lučka LED za polnjenje zasveti zeleno.

OPOZORILO: Če želite podaljšati življenjsko dobo baterije, naprave ne držite neprekinjeno na polnilniku in naprave ne polnite več kot 10 ur.

PREGLED DELOV IN UKAZOV

Zgornja stran



Nadzorna plošča

1. GUITAR IN:

5 mm vhod za kitaro

2. MIC IN:

Vhod za žični mikrofoni. Prilagodite glasnost in učinek odmeva s pritiskom na gumb **MENU** (izberite možnost nastavitve) in zavrtite **Volume** gumb.

3. |◀◀: (Prejšnji zapis):

USB način: Na kratko pritisnete gumb, da izberete prejšnji zapis.

Pritisnite in držite tipko (dlje kot 3 sekunde) za iskanje zapisa nazaj.

BT način: Na kratko pritisnete gumb, da izberete prejšnji posnetek.

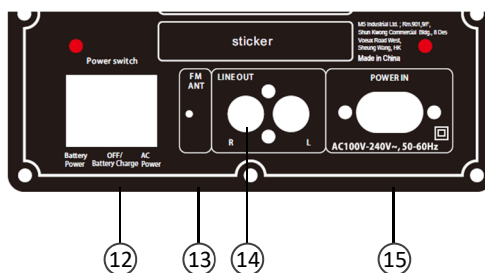
Dolg pritisk: Nima funkcije.

FM način: Na kratko pritisnete gumb, da izberete prejšnji FM radio kanal.

Pritisnite in držite gumb (dlje kot 3 sekunde) za iskanje FM kanalov.

Line in način: Nima funkcije

Zadnja stran



4. ►►|: Next (Naslednji zapis):

- USB način:** Na kratko pritisnite gumb, da izberete naslednji zapis.
Pritisnite in držite tipko (dlje kot 3 sekunde) za pomikanje po zapisih naprej.
- BT način:** Na kratko pritisnite gumb, da izberete naslednji posnetek.
Dolg pritisk: Nima funkcije.
- FM način:** Na kratko pritisnite gumb, da izberete naslednji FM radio kanal.
Pritisnite in držite gumb (dlje kot 3 sekunde) za iskanje FM kanalov.
- Line in način:** Nima funkcije

5. MENU

- Pritisnite tipko, da izberete eno od naslednjih možnosti: **Bass (b) / Treble (t) / MIC vol (CU) / Echo (EC)**. Ko se na zaslonu prikaže možnost, ki jo želite prilagoditi, zavrtite gumb »VOLUME« za prilagajanje.
Pritisnite tipko za več kot 3 sekunde za ponastavitev nastavitvev in ponastavitev na tovarniške nastavitve.

6. VOLUME +/-:

- Obrnite gumb za glasnost

7. AUX IN:

- 3,5mm priključek za priključitev DVD / MP3 / MP4 / PC ali druge zunanje avdio opreme.

8. USB reža:

- Vrata USB za shranjevanje USB. Ko vstavite pomnilniško kartico, bo sistem samodejno začel brati zapise.

9. LIGHT  :

- Pritisnite tipko za vklj./izklj. Ambientne LED lučke.

10. ►|| PLAY / PAUSE:

- Način USB / BT:** Pritisnite gumb Predvajaj / Začasno ustavi za izbrano skladbo.
FM način: Pritisnite tipko za samodejno iskanje in shranjevanje FM radijskih postaj v pomnilniku naprave. Ko je iskanje končano, se bo začela predvajati FM radijska postaja, ki je shranjena na prvem programskem položaju (P01).
- Line in način:** Nima funkcije

11. MODE:

- Pritisnite za izbiro načina delovanja: FM / Bluetooth povezava / LINE IN / USB način.
Pritisnite in držite tipko več kot 3 sekunde za vklj./ izklj. glasovnega obvestila o načinu delovanja naprave.

12. POWER SWITCH:

- Pritisnite stikalo, da izberete med 3 možnimi položaji: **AC Power** (delovanje naprave na AC 100-240V, 50 / 60Hz), **OFF / Battery charge** (naprava je izklopljena in polnjenje baterije je aktivno), **Battery Power** (Delovanje na baterijo).

13. FM ANT:

- FM Antena. Poravnajte in zasukajte antensko žico v smeri najboljšega sprejema FM radio signala.

14. LINE OUT:

- Za priključitev drugega zunanjšega zvočnega sistema za razširitev avdio sistema.

15. POWER IN:

- Priključek napajalnega kabla. Napajalni kabel priključite v vtičnico AC 100-240V / 50-60Hz, da napravo upravljate z zunanjim napajanjem ali da napolnite baterijo naprave.

UPORABA

USB

Naprava lahko predvaja združljive skladbe z USB priključka, ki se nahaja pod gumiranim zgornjim pokrovom.

USB medij preprosto vključite v napravo in samodejno se bo vključil USB način. USB način lahko izberete tudi s kratkim pritiskom tipke **MODE** (na zaslonu se prikazuje oznaka trenutno izbranega načina predvajanja).

Vsebinsko lahko predvajate ali se premikate znotraj nje s tipkami **Play/Pause**, **◀◀ Predhodni zapis/postaja** ali **▶▶ Sledeči zapis/postaja**.

Naprava ima funkcijo spomina, kar pomeni, da se bo ob zadnjem vstavljenem albumu nadaljevala od zadnje predvajane skladbe.

BLUETOOTH, WIRELESS (BREŽIČNO SPAJANJE)

Spajanje & predvajanje

Po začetnem združevanju bo naprava ostala seznanjena, razen če uporabnik ročno prekine ali izbriše povezavo zaradi ponastavitve naprave. Če želite prekiniti povezavo z napravo ali če ugotovite, da naprave ni mogoče povezati, ponovite spodnja navodila.

1. Pritisnite tipko **MODE** za izbiro **Bluetooth** načina delovanja.
2. Uporabite kontrolnike v napravi Bluetooth za skeniranje in izberite **BS-650** v nastavitvah povezave Bluetooth. Za navodila o seznanjanju in povezovanju naprave Bluetooth glejte priročnik za uporabo zunanje naprave.
3. Ko se naprave uspešno seznanijo, zaslon neha utripati.
4. Uporabite gumb na povezani napravi, da izberete in začnete predvajanje. Zvočni posnetek, ki se predvaja prek priključene naprave Bluetooth, bo zdaj slišan prek zvočnika. Za predvajanje, začasno zaustavitev in prilagajanje glasnosti uporabite gumb na zvočniku ali povezani napravi. Če želite seznaniti drugo napravo Bluetooth, morate s pritiskom tipke BT najprej prekiniti trenutno povezavo Bluetooth. Slišali boste glasovno obvestilo (če je vklopljeno) in zaslon bo utripal, kar pomeni, da je naprava odklopljena in pripravljena na novo seznanjanje

FM RADIO

Radijsko nastavljanje in shranjevanje najdenih FM postaj

FM radio sprejemnik je vgrajen v napravi. Nastavite enoto na najboljši položaj za sprejem FM radia.

1. Pritisnite tipko **MODE** za izbiro **FM radio načina**. Na zaslonu se bo pojavila FM radio frekvenca.
 - Pritisnite tipko **⏏** za samodejno iskanje in shranjevanje FM postaj v spomin naprave. Shranjenim radijskim postajam bo dodeljena številka "Pxx".
 - Pritisnite **◀◀** ali **▶▶** za spremembo Radio postaje.

Opomba: Med brskanjem ali poslušanjem radijskih kanalov, priporočamo da naprava deluje na baterije, saj je sprejem nekaterih radijskih programov z nižjo jakostjo signala slabše kakovosti, ko naprava deluje na izmenično omrežje.

AUX IN

Potreben je avdio kabel 3,5mm (ni priložen).

Opomba: Nastavitve izenačevalnika niso mogoče v Aux IN načinu.

1. Pritisnite **MODE** za preklon na **LINE IN Način**, zaslon bo prikazal "LINE IN"
2. Priključite RCA avdio kabel v **Aux In** na napravi in **audio izhod/priključek za slušalke** na zunanji audio napravi.
3. Uporabite gumbе na povezani napravi, da jo izberete ali predvajate glasbo.

VHODI ZA MIKROFON IN KITARO

Potreben je mikrofون ali kitara s 5mm (1/4in) audio kablom ali 1/4in. adapterjem (ni priložen).

1. Priključite mikrofون na MIC vhod in/ali kitara na vhod GUITAR na napravi.
Naprava bo predvajala zvok iz mikrofona in/ali kitare.
2. S pomočjo gumbov na napravi, spreminjajte jakost in efekte mikrofona.

Funkcija TWS (True Wireless Stereo):

Če imate dva enaka zvočnika, lahko oba združite za močnejši učinek Stereo in Surround.

Opomba: Ta funkcija je aktivna v načinu: BT, LINE IN, FM. Ni je mogoče uporabljati v načinu USB!

Sledite spodnjim korakom, da seznanite dva zvočnika v načinu TWS:

1. Vključite oba zvočnika in ju nastavite v način BT (Bluetooth).
2. Pritisnite in držite gumb **PAUSE** več kot 2 sekundi na enem od zvočnikov. Na zaslonu se bo prikazal napis »SLAV«.

Ko zaslon »SLAV« preneha utripati, to pomeni, da so zvočniki med seboj seznanjeni;

3. Zvočnik, ki na zaslonu prikaže »BLUE«, je primarni zvočnik, drugi zvočnik »SLAV« pa označuje sekundarni (podrejeni) zvočnik.

Opomba: trajalo bo nekaj sekund, da se zvočniki seznanijo;

4. Vključite Bluetooth na zunanji pametni napravi, na seznamu naprav BT poiščite "BS-800" in združite zunanjo napravo z zvočnikom.

Opomba: Dva zvočnika predvajata isti glasbeni vir v načinu TWS.

Ob prihodnjem seznanjanju se zvočniki samodejno povežejo.

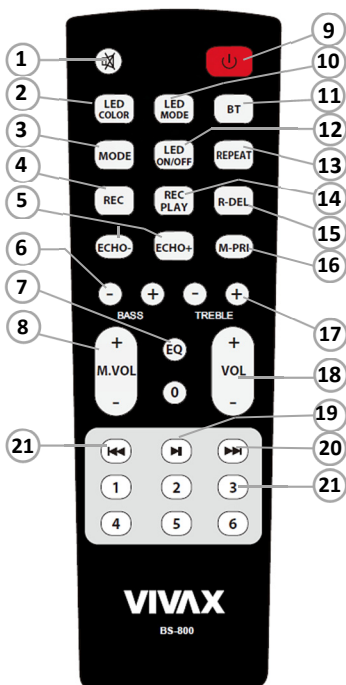
OPOZORILA:

NAPRAVE NE POLNITE, ČE JE PRIKLJUČEK ZA POLNLENJE MOKER ALI VLAŽEN IN PAZITE, DA NAPRAVA NE PRIDE V STIK S TEKOČINO.

MED POLNLENJEM BATERIJE NE PUSTITE ENOTE BREZ NADZORA! VEDNO IZKLUČITE NAPAJALNI KABEL, ČE DALJ ČASA NE UPORABLJATE NAPRAVE.

ČE NAPRAVE NE BOSTE DOLGO UPORABLJALI, BATERIJE NAPOLNITE VSAKIH 6 MESECOV.

DALJINSKI UPRAVLJALNIK



1. **MUTE**: Utišanje zvoka v katerem koli načinu.
2. **LED COLOR**: Spremenite barvo LED osvetlitve
3. **MODE**: Pritisnite gumb za krožno izbiro načina delovanja: FM / Bluetooth povezava / LINE IN / USB način.
4. **REC**: Vstaviti morate USB; Pritisnite "REC" če želite v katerem koli načinu aktivirati snemalno funkcijo vira mic ali kitare. Za prekinitev snemanja pritisnite »REC PLAY« za zaustavitev in začetek predvajanje skladbe.
- Opomba: Zvok lahko snemate samo iz vhodov iz mikrofona in kitare, glasba pa bo prenehala, ko odprete Snemanje v katerem koli načinu. Enota bo posnela prazno datoteko, če ni vključen mikrofona ali kitara! Snemalna datoteka je v WAV formatu in shranjena na USB ali SD kartico*
5. **ECHO + /-**: Nastavitev mikrofona učinka Echo.
6. **BASS + /-**: Prilagoditev nizkih tonov
7. **EQ**: Pritisnite gumb, da spremenite vnaprej določene načine zvoka: FLAT, POP, ROCK, JAZZ, BASS
8. **M. VOL**: Prilagoditev glasnosti mikrofona
9. **POWER**: Pritisnite gumb za vklop ali stanje pripravljenosti
10. **LED MODE**: Pritisnite gumb, da spremenite delovanje LED osvetlitve.
11. **BT**: Pritisnite tipko, da neposredno izberete način Bluetooth,
12. **LED ON/OFF**: Pritisnite tipko za vklj./izklj. LED osvetlitve
13. **REPEAT**: Način USB: Pritisnite tipko, da krožno izberete možnosti ponovitve skladbe (Ponovi posnetek, Ponovi vse skladbe in Izključji).
14. **REC PLAY**: Predvajajte posneti posnetek s kartice USB.
15. **R DEL**: Izbríše posneti posnetek s kartice USB / SD.
16. **M. PRI**: Daje prednost vhodu mikrofona glede na glasnost predvajanega zvočnega zapisa. Ta možnost je aktivna samo, ko je mikrofona vključen.
17. **TREBLE + /-**: Prilagoditev visokih tonov.
18. **VOL**: Prilaganje glavne glasnosti zvoka
19. **▶ II (PREDVAJANJE / PAVZA)**:
 - USB / BT Nač.:** Pritisnite gumb Predvajaj / Začasno ustavi za izbrano skladbo.
 - FM način:** Pritisnite tipko za samodejno iskanje in shranjevanje FM radijskih postaj v pomnilniku naprave. Ko je iskanje končano, se bo začela predvajati FM radijska postaja, ki je shranjena na prvem programskem položaju (P01).
 - Line in način:** Nima funkcije
20. **Navigation buttons**: Buttons for previous, play/pause, and next track.
21. **Numeric keypad**: Buttons for numbers 1 through 6.

20. ►►|: Naslednji zapis

- USB način:** Na kratko pritisnite gumb, da izberete naslednji zapis.
Pritisnite in držite tipko (dlje kot 3 sekunde) za pomikanje po zapisih naprej.
- BT način:** Na kratko pritisnite gumb, da izberete naslednji posnetek.
Dolg pritisk: Nima funkcije.
- FM način:** Na kratko pritisnite gumb, da izberete naslednji FM radio kanal.
Pritisnite in držite gumb (dlje kot 3 sekunde) za iskanje FM kanalov.
- Line in način:** Nima funkcije

21. |◀◀: Prejšnji zapis

- USB način:** Na kratko pritisnite gumb, da izberete prejšnjo skladbo.
Pritisnite in držite tipko (dlje kot 3 sekunde) za iskanje zapisa nazaj.
- BT način:** Na kratko pritisnite gumb, da izberete prejšnji posnetek.
Dolg pritisk: Nima funkcije.
- FM način:** Na kratko pritisnite gumb, da izberete prejšnji FM radio kanal.
Pritisnite in držite gumb (dlje kot 3 sekunde) za iskanje FM kanalov.
- Line in način:** Nima funkcije

22. ŠTEVILČNE TIPKE:

- Način USB:** Izbira številke posnetka
- Nain FM Radio:** Izbira kanala FM Radio
- Drugi načini:** Nima funkcije

BATERIJE DALJINSKEGA UPRAVLJALNIKA (možnost, samo nekateri modeli)

Odprite zadnji pokrovček, da se odpre prostor za baterije na daljinskem upravljalniku.
Vstavite dve AAA bateriji. Poskrbite, da (+) in (-) na bateriji sovпада s (+) in (-) navedenima na prostoru za baterije.

OPOMBE

- Slika izdelka je zgolj informativne narave, dejanski izdelek se lahko razlikuje po videzu.
- Zavržite stare baterije v določeno mesto za odstranjevanje. Baterij ne mečite v ogenj.
- Ne mešajte različnih vrst baterij in ne združujte rabljenih in novih baterij.
- Takoj zamenjajte prazne baterije, da se prepreči iztekanje kisline v predal za baterije daljinskega upravljalnika.
- Če ne nameravate uporabljati daljinskega upravljalnika dlje časa, odstranite baterije.
- Baterije ne smejo biti izpostavljene visokim temperaturam, kot so sončna svetloba, grelci ali ogenj.
- Kemikalije iz baterij lahko povzročijo izpuščaje in opekline kože. Če baterije puščajo, počistite predalček s krpo. Če kemikalije pridejo v stik s kožo, jo takoj izperite.

VZDRŽEVANJE IN VARNOST

- Napravo postavite na trdno in ravno podlago, da je stabilna.
- Naprava in baterije morajo biti zaščitene pred vlago, dežjem, visokimi temperaturami in neposredni sončni svetlobi.
- Ne pokrivajte naprave. Potrebno je zagotoviti ustrezne pogoje, v katerih mora biti vsaj 15 cm razmaka med prezračevalnih odprtinah in drugimi površinami za preprečevanje pregrevanja.
- Pri čiščenju naprave uporabite mehko, suho krpo. Ne uporabljajte čistil, ki vsebujejo alkohol, amoniak, benzen, ali jedkih snovi, ki lahko poškodujejo napravo.



ODPRAVLJANJE TEŽAV

V primeru pojava težav, v celoti preberite ta navodila, preden boste napravo odnesli na popravilo. V primeru, da naprave ne morete usposobiti s pomočjo navodil, se obrnite na pooblaščenega prodajalca ali servis.

OPOZORILO: V nobenem primeru sami ne popravljajte in odpirajte naprave, saj se bo tako garancija prekinila.

Ni zvoka / naprava se ne vključi

- Raven zvoka ni nastavljena
- Prilagodite zvok s tipko **VOLUME**
- **Baterije so zelo slabo / napačno vstavljene**
- Napolnite baterijo

Naprava se ne odziva na določene kontrole

- **Elektrostatična razelektritev**
- Izklopite napravo in jo izključite iz vtičnice. Ponovno jo vklopite po nekaj sekundah.

TEHNIČNI PODATKI

TEHNIČNI PODATKI	
SPLOŠNO	
Napajanje za polnjenje naprave	AC: 100-240V, 50/60Hz
Moč (Največja)	80W
Baterija / Čas delovanja*	Lead-acid, 4500mAh / Cca. 2h na Maks./ 12h na srednji jačini
Dimenzije	Približno 343 mm(Š)x343mm(D)x750mm(V)
Delovna temperatura	+5°C - +35°C
SPREJEMNIK	
FM Frekvenca	FM: 87.5-108 MHz
Bluetooth pas	2402-2480 MHz, Največji dobiček ant.:0dB; domet: 10m ***
AUDIO DEL	
Izhodna moč	Max. 80 Watt RMS, 40Hz-18kHz, SNR >70dB
Subwoofer/Visokotonec	Bas: 2x200mm, / Srednjetonec: 1x76mm, Visokotonec: 1x76mm
OPREMA Z NAPRAVO	
Navodila za uporabo	1
MicroUSB-USB kabel za polnjenje	1
Daljinski upravljalnik	1
Brezžični mikrofonski	1

* Oblika in specifikacije se nenehno spreminjajo, da se izboljša učinkovitost izdelka. Proizvajalec si pridržuje pravico do spremembe specifikacij brez predhodnega obvestila.

** Življenjska doba baterije je približna; Odvisno od sobne temperature, stanja baterije in uporabe naprave.

*** Na povezavo Bluetooth vplivajo stene, ovire in gibanje. Za optimalno delovanje, postavite napravo v prostoru v svojem vidnem krogu zunanje BT naprave tako, da ni nobenih ovir, kot so stene, pohištvo itd.

Odstranjevanje med odpadke stare električne in elektronske opreme



Izdelki označeni s tem simbolom označujejo, da izdelek sodi v kategorijo električne in elektronske opreme (EE izdelkov) in se ne sme odlagati kot gospodinjski ali kosovni odpad. Zato je treba ta proizvod zavreči v označenem zbirnem mestu za zbiranje električne in elektronske opreme. S tem ko izdelek pravilno odlagate, boste preprečili morebitne negativne vplive na okolje in zdravje ljudi, ki bi jih sicer lahko povzročilo nepravilno odlaganje izrabljenega izdelka. Z recikliranjem materialov iz tega izdelka boste pripomogli k ohranitvi zdravega okolja in naravnih virov. Za podrobnejše informacije o zbiranju EE izdelkov se obrnite na prodajalno, kjer ste izdelek kupili.

Odlaganje odpadnih baterij



Preverite lokalne predpise za odlaganje odpadnih baterij ali pokličite lokalno službo, da bi dobili navodila o odstranjevanju starih in izrabljenih baterij. Baterij iz tega izdelka se ne sme zavreči skupaj z gospodinjskimi odpadki. Bodite prepričani, da stare baterije zavržete v posebne zabojnike za odlaganje rabljenih baterij, ki se nahajajo na vseh maloprodajnih mestih, kjer lahko kupite baterije.

EU Izjava o skladnosti

M SAN grupa d.o.o. izjavlja, da je radijska oprema tipa avdio zvočnik v skladu s Direktivo 2014/53/EU (RED Direktiva).



Celotno besedilo EU izjave o skladnosti je na voljo na spletnem naslovu:

www.msan.hr/dokumentacijaartikala

BS-800

Bluetooth/MP3 Player with FM Radio and Karaoke



Features:

- Bluetooth 5.0 with wireless range 10m.
- TWS (True Wireless Stereo) function – connection 2 speakers as pair
- 2x8" Powerfull Woofer + 1x3" middle speaker driver + tweeter 1x3"
- RMS output 80W
- LED color changing lights
- Digital FM radio
- 1x Wireless Microphone + 1x Microphone and guitar inputs (5mm)
- AUX IN 3,5mm audio input
- AUDIO OUT RCA audio output
- USB playback port - supports MP3 file format, up to 64GB
- Built-in rechargeable battery 4500mAh.
- Playing time: Aprox: 12 hours at Mid volume, up to 2h on Max volume

Accessories:

1. Power and charger cable
2. User manual
3. Remote controller
4. Wireless Microphone

Welcome

Thank you for purchasing the Bluetooth Audio system **VIVAX BS-800**.



It is important to read this user manual prior to using your new product for the first time. In order to fully benefit from this product, please follow the instructions in this user manual very carefully. Store this user manual in a safe place for future reference. We are sure your new Micro Audio system will satisfy your needs.

IMPORTANT SAFETY INSTRUCTIONS

When used in the directed manner, this unit has been designed and manufactured to ensure your personal safety. However, improper use can result in potential electrical shock or fire hazards. Please read all safety and operating instructions carefully before installation and use, and keep these instructions handy for future reference. Take special note of all warnings listed in these instructions and on the unit.

CAUTION: TO REDUCE THE RISK OF ELECTRIC SHOCK, DO NOT REMOVE COVER. NO USER SERVICEABLE PARTS INSIDE, REFER SERVICING TO QUALIFIED SERVICE PERSONNEL.

1. **Water and Moisture** – The unit should not be used near water. For example: near a bathtub, washbowl, kitchen sink, laundry tub, swimming pool or in a wet basement.
2. **Ventilation** – The unit should be situated so that its location or position does not interfere with its proper ventilation. For example, it should not be situated on a bed, sofa, rug or similar surface that may block ventilation openings. Also, it should not be placed in a built-in installation, such as a bookcase or cabinet, which may impede the flow of air through the ventilation openings.
3. **Heat** – The unit should be situated away from direct sunlight or heat sources such as radiators, heat registers, stoves or other appliances (including amplifiers) that produce heat.
4. **Power Sources** – The unit should be connected to a power supply only of the type described in the operating instructions or as marked on the appliance.
5. **Charger Cable Protection** – Charger cable should be routed so that they are not likely to be walked on or pinched by items placed upon or against them.
6. **Cleaning** – The unit should be cleaned only using a warm damp cloth. Do not use solvents, etc.
7. **Objects and Liquid Entry** – Care should be taken so that objects do not fall and liquids are not spilled into any openings or vents located on the product. In that case, immediately disconnect power supply and contact authorized service.
8. **Attachments** – Do not use attachments not recommended by the product manufacturer.
9. **Periods of Non use** – If the unit is to be left unused for an extended period of time, such as a month or longer, the power charging cable should be unplugged from the unit to prevent damage. Storage device on dry and dark place.
10. **Servicing** – The user should not attempt to service the unit beyond those methods described in the user's operating instructions. Service methods not covered in the operating instructions should be referred to qualified service personnel.

11. **WARNING:** Unit contains Rechargeable batteries. To change batteries in case that battery became weak, contact your Official Service or Dealer.
 - *Unit and batteries should not be exposed to excessive heat, such as sunshine, heat registers, or fire.*
 - *Battery chemicals can cause a rash. If the batteries leak, clean the battery compartment with a cloth. If chemicals touch your skin, wash immediately.*
12. Using Audio product prolonged periods or at a high volume can damage your hearing permanently. If you experience noise in the ears or other problems immediately stop using the unit. It is recommended to use Audio unit at a moderate volume. 
13. Place exposed to vibration can affect the damage of internal parts of the device. The device should not be placed near open flames and sources of intense heat, such as, electric heaters. 
14. Do not allow children to play with device.

This appliance is not intended for use by persons (including children) with reduced physical, sensory or mental capabilities, or lack of knowledge and experience to use the appliance, unless they are supervised by a person who is responsible for their safety or you're not received training on the use of appliances,.
15. Place the unit on a hard and flat surface so that the unit does not tilt.
16. Do not cover the unit. Adequate ventilation with a minimum gap of 15cm between the ventilation holes and surrounding surfaces is necessary to prevent heat build-up

PREPARATION FOR USE

Unpacking and Setup

- * Carefully remove the unit from the display carton and remove all packing material from the unit itself.
- * Do not remove any labels located on either the back or button cabinet of the unit.

POWER SUPPLY-CHARGING

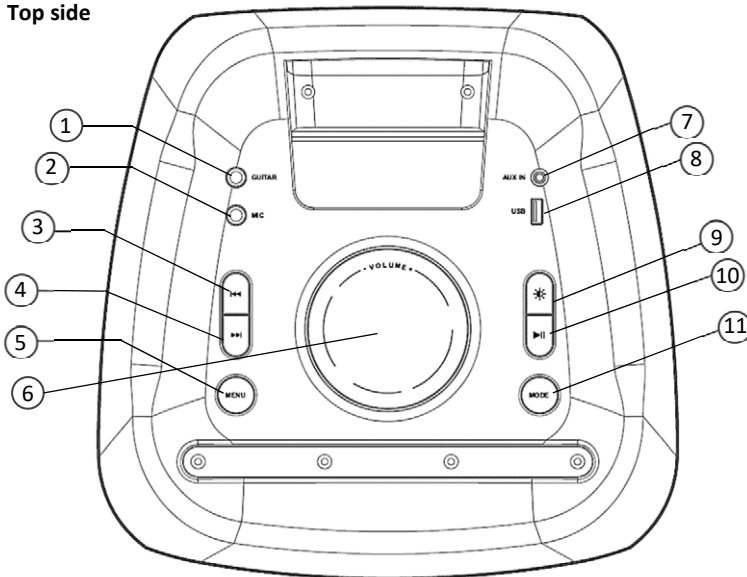
The unit is supplied with powerfull rechargeable battery 4500mAh. Unit can play music many hours powered by battery. When the battery becomes weak, the device will turn off. Please use the attached Power cable, plug in into AC Power socket to charge battery.

1. Power off the unit („OFF / Battery Recharge“ Power Switch position).
You can charge unit in ON state („AC Power“ POWER SWITCH position), but charging will go slower.
Note: *When playing music during charging, please put the volume to middle, because for some music with heavy bass, the charger may can not afford the high current temporarily under the maximum volume*
2. Put the provided Power cable into the AC Power socket on the back side of the unit.
3. Connect the other end of the Power Cable to Power outlet 100-240V, 50/60Hz.
4. The charging indicator keep Red lighting.
 - Charge time should be aprox. 6-7 hours.
 - When Battery is fully charged, the indicator light will become green.

ATTENTION: In order to prolong the life of battery, please do not leave unit continously on Charger or charge unit more than 10 hours.

OVERVIEW OF THE PLAYER

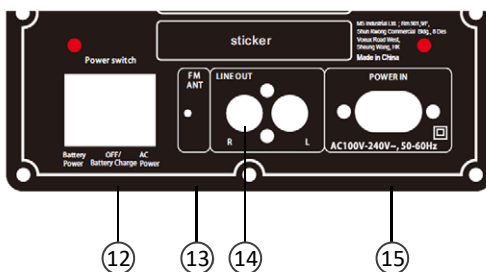
Top side



Control Panel

Back side

1. **GUITAR:**
5mm Wired Guitar input.
2. **MIC IN:**
Wired Microphone input. Adjust Microphone **Volume** and **Echo** affect by pressing **MENU** button and rotate Volume button.
3. **◀◀: Previous track:**
USB mode: Short press the button to select Previous track
Long Press button (above 3 seconds) to search fast backward.
BT mode: Short Press to select the Previous track.
Long Press no function.
FM mode: Short press to select the Previous FM channel
Long Press above 3 seconds to step FM searching.
Line in mode: No function



4. ►►| NEXT TRACK:

- USB mode:** Short press the button to select Next track
Long Press button (above 3 seconds) to search fast forward.
- BT mode:** Short Press to select the Next track
Long Press no function.
- FM mode:** Short press to select the Next FM channel
Long Press above 3 seconds to step FM searching
- Line in mode:** No function

5. MENU:

Short press the screen to display: Bass (b) / Treble (t) / MIC vol (CU) / Echo (EC), when the screen shows the sound effect you want to adjust, turn the volume knob to adjust it; Long Press above 3 seconds for reset Audio settings to default factory settings.

6. VOLUME:

Rotate button to adjust volume.

7. AUX IN:

Analog 3,5mm Audio input. Connect External Audio device to Play Audio.

8. USB:

USB Memory reader. Once you insert USB memory, unit will automatically switch into Reading mode.

9. LIGHT  :

Change Front Speakers Led light illumination.

10. PLAY / PAUSE ►|| :

- USB / BT mode:** Short press the button to Play/Pause track.
- FM mode:** Short press the button for Automatic search and store FM station into unit memory. After search all FM band, searching will be stopped and FM Radio station will start with play the first FM station (P01).
- Line in mode** No function.

11. MODE:

Short Press button to skip between working modes: *FM / Bluetooth connection / LINE IN / USB Mode*
Press button longer than 3 seconds to turn **On/Off Voice** prompt.

12. POWER SWITCH:

Press button to choose one of 3 available working modes: **AC Power** (work on AC power supply), **OFF/Battery Charge** (Power off and Charging the battery), **Battery Power** (work on DC Battery power).

13. FM ANT:

FM Antena wire. Elongate antenna to achieve better FM Radio reception.

14. LINE OUT:

To connect other Audio speaker or Audio Amplifier

15. POWER IN:

Power cable socket. Insert Power cable into socket for charging or working unit on AC 100-240V/50-60Hz Power supply.

OPERATION

USB

Simply insert your USB media and the unit will automatically enter USB mode and a voice prompt can be heard (if you turn on Voice prompt function). Alternatively, you can select the USB mode by short pressing the **MODE button** repeatedly until display show desired working mode.

You can now play or scroll through the tracks using the **Play/Pause ▶||**, **◀◀ Previous track** or **▶▶| Next track** buttons.

BLUETOOTH WIRELESS

Pairing & Playing Audio

After initial pairing, the unit will stay paired unless unpaired manually by the user or erased due to a reset of the device. If your device should become unpaired or you find it is unable to connect, repeat the steps listed here.

1. Press the **MODE** button to select **BLUE Mode**. The display will show "BLUE" to announce **Bluetooth Mode**.
2. Using the controls on your Bluetooth device, scan for and select **BS-800** in your Bluetooth settings to pair. Refer to the user's manual for your specific device for instructions on pairing and connecting Bluetooth devices.
3. When successfully paired, the display will turn solid, a voice will announce be heard
4. Use the controls on the connected device to select and begin playing audio. Audio played through the connected Bluetooth device will now be heard through the speaker. Use the controls on the speaker or the connected device to play, pause, and adjust volume.

To pair another Bluetooth device, you must first break the current Bluetooth connection by pressing BT button. A voice will be heard and the display will flash "blue" which is now in pairing mode for the new device.

FM RADIO

Radio Tuning and Saving Station Presets

An FM receiver is built into the speaker. Adjust the position of the speaker to improve FM radio reception.

1. Press the **MODE** button to switch to **FM Radio Mode**. The display will show an FM radio frequency and a voice will announce **FM Mode** (if voice prompt is turn on).
 - Press **▶||** to automatically scan and save FM stations as presets. Saved radio stations will be assigned a "Pxx" number.
 - Press **◀◀ Previous track** or **▶▶| Next track** buttons to cycle through presets FM Radio stations.

Note: *When searching or listening FM Radio stations, better reception will be achieved if the unit is not plugged on AC power (working on batteries). It is recommended that the device operate in battery mode during the FM Radio play.*

AUX IN

Requires a 3,5mm audio cable (not included). **Note:** Equalizer settings are not usable in AUX In Mode.

1. Press **MODE** to switch to **LINE IN Mode**, the display will show "LINE IN" and a voice will announce **LINE IN Mode**.
2. Connect 3,5mm audio cable to the **AUX IN** on the unit and the **audio output/headphone jack** on an audio device.
3. Use the controls on the connected device to select and play audio.

MICROPHONE AND GUITAR INPUTS

Requires a microphone and/or guitar with a 1/4 in. audio cable or 1/4 in. adapter (not included).

1. Connect a microphone to the Mic input and/or a guitar to the Guitar input on the unit. The speaker will play audio from the microphone and/or guitar as long as it is connected.
2. Use the controls on the speaker to adjust microphone volume and Mic effects.

TWS (True Wireless Stereo) function:

If you have one more this speaker, you can connect two speakers as a pair for a stronger stereo and surrounding effect.

Note: *This function is active under BT,LINE IN,FM working modes. Can not use in USB mode!*

Please follow the steps below for TWS setup:

1. Turn On two speakers and enter into Bluetooth mode
2. Long press **PAUSE** button on one speaker for 2 seconds, "**SLAV**" will flash on the display. When the "**SLAV**" stop flashing means it has connected with each other;
3. The speaker which show "**BLUE**" is main speaker, and another one show "**SLAV**" is the slave speaker.

Note: *It will spend some seconds when first time pairing;*

4. Turn on the Bluetooth on your phone, find "bluetooth name" and pair it;

Note: *The two speakers can play the same music in TWS mode after connect successfully
The two speakers can automatically achieve TWS re-connection..*

WARNINGS:

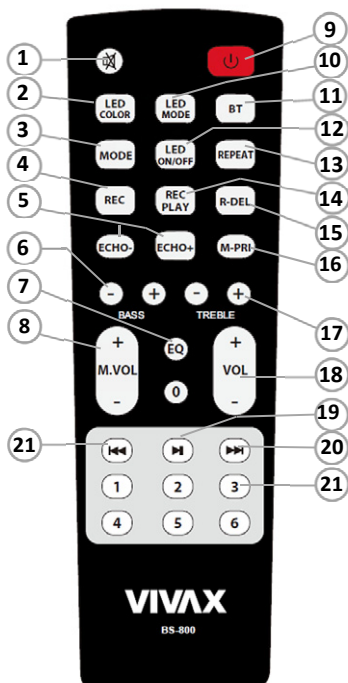
DO NOT CHARGE THE SPEAKER OR A MOBILE DEVICE WHILE IT IS NEAR WATER OR IF IT MAY GET WET.

DO NOT LEAVE DEVICE UNATTENDED DURING THE BATTERY CHARGE!

ALWAYS DISCONNECT POWER CABLE IF UNIT WILL NOT USE LONGER TIME!

IF YOU DO NOT USE THE DEVICE FOR A LONG TIME, CHARGE THE BATTERY EVERY 6 MONTHS.

REMOTE CONTROLLER



1. **MUTE**: Sound mute in any mode
2. **LED COLOR**: Change LED Color Illumination
3. **MODE**: Short Press button to skip between working modes: FM / Bluetooth connection / LIN IN (AUX) / USB Mode
4. **REC (RECORDING)**: USB must be inserted; Press button to start record function in any mode. If you want to stop the Recording press "REC PLAY" button to stop and play the record.

Note: You can record sound from Mic and Guitar input only and it would stop playing music when open Record in any mode. The Product would record an empty file even when not plugged a Mic and Guitar! The recording file is WAV format saved into USB device.

5. **ECHO + / -**: Adjust Microphone Echo effect
6. **BASS +/-**: Adjust Bass sound
7. **EQ**: Press button to change preset Audio modes: *FLAT, POP, ROCK, JAZZ, BASS*
8. **M VOL.**: Adjust Microphone Volume
9. **STANDBY SWITCH**: Press to Power On/Standby
10. **LED MODE**: Press button to change LED Light mode

11. **BT (BLUETOOTH)**: Switch to Bluetooth working mode.
12. **LED ON/OFF**: Press to Turn On/Off LED light
13. **REPEAT**: Press button to make the single repeat and repeat all.
14. **REC PLAY (RECORDING PLAY)**: Play Recorded track saved on USB
15. **R DEL (DELETE RECORDING)**: Delete Recording (Delete the files that already saved in USB)
16. **M-PRI (MICROPHONE PREFERENTIAL)**: Give priority to Mic voice volume according to music track , only can work when the Mic jack connected
17. **TREBLE +/-**: Adjust Tereble sound
18. **VOLUME +/-** : Adjust Master Volume
19. **▶ || PLAY / PAUSE**:

USB mode: Short press the button to Play/Pause track.

FM mode: Short press the button for Automatic search and store FM station into unit memory. After search all FM band, searching will be stopped and FM Radio station will start with play teh first FM station (P01).

Line in mode: No function.

20. ►► | NEXT SONG:

- USB mode:** Short press the button to select Next track. Long Press button (above 3 seconds) to search fast forward.
- BT mode:** Short Press to select the Next track. Long Press no function.
- FM mode:** Short press to select the Next FM channel. Long Press above 3 seconds to step FM searching
- Line in mode:** No function

21. |◀◀ PREVIOUS SONG:

- USB mode:** Short press the button to select Previous track. Long Press button (above 3 seconds) to search fast backward.
- BT mode:** Short Press to select the Previous track.
Long Press no function.
- FM mode:** Short press to select the Previous FM channel. Long Press above 3 seconds to stop FM searching.
- Line in mode:** No function

22. NUMERIC BUTTONS:

- USB mode:** Choose track number
- FM Radio mode:** Choose FM channels
- Other mode:** No function

REMOTE CONTROL BATTERIES (not included in all models)

Open the battery compartment and insert 2xAAA batteries, (Preferably Alkaline) with the correct polarity as indicated by the “+” and “-” symbols inside the compartment.

WARNING:

- *Dispose of your batteries in a designated disposal area. Do not throw the batteries into a fire.*
- *Do not mix battery types or combine used batteries with new ones.*
- *Remove depleted batteries immediately to prevent battery acid from leaking into the battery compartment.*
- *If you do not intend to use the remote control for a long time, remove the batteries.*
- *Batteries should not be exposed to excessive heat, such as sunshine, heat registers, or fire.*
- *Battery chemicals can cause a rash. If the batteries leak, clean the battery compartment with a cloth. If chemicals touch your skin, wash immediately.*

MAINTENANCE & SAFETY

- Place the unit on a hard and flat surface so that the unit does not tilt.
- Do not expose the unit to excessive humidity, rain, sand or excessive heat caused by heating equipment or direct sunlight.
- Do not cover the unit. Adequate ventilation to prevent heat build-up.
- To clean the set, use a soft dry cloth. Do not use any cleaning agents containing alcohol, ammonia, benzene or abrasives as these may harm the cabinet.



TROUBLESHOOTING

If a fault occurs, it is important you first check the points listed below before taking the unit for repair. If you are unable to remedy a problem by following these hints, consult your dealer or service center.

WARNING: no circumstances should you try to repair the unit yourself, as this will invalidate the warranty.

No Sound / Power

- **Volume not adjusted**
Adjust the VOLUME
- **Battery is Empty**
Connect the power cord for charging

No reaction to operation of any of the controls

- **Electrostatic discharge**
Switch off the unit. Connect it after a few seconds

TECHNICAL SPECIFICATIONS

TECHNICAL SPECIFICATIONS	
GENERAL	
Power Requirement	AC: 100-240V, 50/60Hz
Power consumption	80W
Battery / Working time*	Lead-acid, 4500mAh / Aprox. 2h on Max / 12h on moderate volume
Dimensions	Approx. 343 mm(D)x343mm(W)x750mm(H)
Operation temperature	+5°C - +35°C
RECEIVER SECTION	
FM Tuning Range	FM: 87.5-108 MHz
BT Data / Range	2402-2480 MHz, Max Antenna gain: 0dBi, Range up to 10m***
AUDIO SECTION	
Output Power	Maximum 80 Watt RMS, 40Hz-18kHz, SNR >70dB
Speakers	Bass: 2x200mm, / Mid: 1x76mm, Twitter: 1x76mm,
ACCESSORIES	
Instruction Booklet	1
2 pin AC Power cable	1
Remote controller	1
Wireless Microphone	1

* *Design and specifications subject to change without notice.*

** *Working battery time is aproximative; It depends about room temperature, battery condition and how unit is use.*

*** *Bluetooth range is affected by walls, obstructions, and movement. For optimal performance, place the product in your room at line of sight, so it is unaffected by walls, furniture, etc.*

Disposal of Waste Electrical & Electronic Equipment



This symbol on the product(s) and / or accompanying documents means that used electrical and electronic products should not be mixed with general household waste. For proper treatment, recovery and recycling, please take this product(s) to designated collection points where it will be accepted free of charge. Alternatively, in some countries you may be able to return your products to your local retailer upon purchase of an equivalent new product. Disposing of this product correctly will help save valuable resources and prevent any potential negative effects on human health and the environment, which could otherwise arise from inappropriate waste handling. Please contact your local authority for further details of your nearest designated collection point. Penalties may be applicable for incorrect disposal of this waste, in accordance with your national legislation.

Disposal of waste batteries



Check local regulations for disposal of waste batteries or call your local customer service in order to get instructions on the disposal of old and used batteries. The batteries in this product should not be disposed of with household waste. Be sure to dispose of old batteries in special places for disposal of used batteries that are found in all retail shops where you can buy batteries.

EU Declaration of Conformity

This device is manufactured in accordance with the applicable European standards and in accordance with applicable RED Directives 2014/53/EU and Regulations. The full text of the EU declaration of conformity is available at the following internet address: www.msan.hr/dokumentacijaartikala



POŠTOVANI!

Zahvaljujemo na kupnji Vivax uređaja i nadamo se da ćete biti zadovoljni odabirom. Ako u jamstvenom roku bude potreban popravak proizvoda, molimo savjetujte se sa ovlaštenim prodavačem koji Vam je proizvod prodao ili nas kontaktirajte na dolje navedene brojeve i adrese. MOLIMO VAS DA PRIJE UPORABE PROIZVODA PAŽLJIVO PROČITATE UPUTE PRILOŽENE UZ PROIZVOD!

JAMSTVENI LIST**VIVAX****HR****MODEL UREĐAJA****SERIJSKI BROJ****DATUM PRODAJE****BROJ RAČUNA PRODAVATELJA****POTPIS I PEČAT PRODAVATELJA**

- Ovim jamstvom M SAN Grupa kao davatelj jamstva u Republici Hrvatskoj jamči besplatan popravak istog u skladu s važećim propisima i u skladu s uvjetima opisanim u ovom jamstvenom listu. Ovim jamstvom jamčimo da će predmet ovog jamstva raditi bez pogreške uzrokovane eventualnom lošom izradom ili lošim materijalom izrade. Svi, eventualno nastali, kvarovi biti će besplatno otklonjeni u ovlaštenom servisu u jamstvenom roku.
- UVJETI JAMSTVA** Jamstveni rok počinje od dana kupnje proizvoda i traje 12 mjeseci, osim za Vivax Imago televizore za koje jamstvo traje 24 mjeseca.
- U slučaju kvara na proizvodu koji je predmet ovog jamstva, obvezujemo se da ćemo isti popraviti u najkraćem mogućem roku, a najkasnije u roku od 45 dana. Ako se proizvod ne može popraviti ili se ne popravi u roku od 45 dana, biti će zamijenjen novim. Jamstvo će biti produženo za vrijeme trajanja popravka.
- Jamstvo se priznaje samo uz račun o kupnji, te uz ovaj jamstveni list koji mora biti ispravno popunjen odnosno mora sadržavati datum prodaje, pečat i potpis prodavatelja.
- JAMSTVO NE OBUHVAĆA**
- Redovnu provjeru, održavanje uz zamjenu dijelova koji se troše normalnom upotrebom, prilagođavanje ili promjene za poboljšanje proizvoda za primjenu koji nisu opisane u tehničkim uputama za korištenje, osim ako je za te preinake predložena suglasnost M SAN GRUPA d.d.
- Jamstvo se ne priznaje u sljedećim slučajevima:**
Ako kupac ne predoči ispravan jamstveni list i račun o kupnji.
Ako se kupac nije pridržavao uputa o korištenju proizvoda.
Ako je proizvod otkriven, prepravljn ili popravljan od neovlaštene osobe.
Ako su kvarovi na proizvodu nastali djelovanjem više sile kao što su: udar groma, strujni udari u električnoj mreži elementarne nepogode i slično. Ako su kvarovi nastali oštećivanjem zbog nepropisane upotrebe ili nepravilnim transportiranjem. Ako je kvar nastao pogreškom u sustavu na koji je proizvod priključen.
Ovo jamstvo vrijedi samo za robu kupljenu u Republici Hrvatskoj i na teritoriji Rep. Hrvatske i ne mijenja zakonska potrošačka prava važeća u Republici Hrvatskoj u odnosu na ona koja propisuje proizvođač.
- Izjavu o sukladnosti i presliku izvorne Izjave sukladnosti (EU Declaration of Conformity) možete jednostavno preuzeti na našoj internetskoj stranici <http://doc.msan.hr/dokumentacijaartikala/>

Naziv tvrtke davatelja jamstva: **M SAN GRUPA d.o.o., Buzinski prilaz 10,10010 Zagreb-Buzin, tel: 01/3654-961**
CENTRALNI SERVIS: MR servis d.o.o, Dugoselska cesta 5,10370 Rugvlca
Tel: +385 1 640 1111 Fax: +385 1 365 4982 E-mail za opće upite: info@mrservis.hr,
E-mail za prodajne upite: prodaja@mrservis.hr, Web: www.mrservis.hr

DATUM PRIMITKA UREĐAJA NA SERVIS**DATUM POPRAVKA****DATUM PRIMITKA UREĐAJA NA SERVIS****DATUM POPRAVKA****DATUM PRIMITKA UREĐAJA NA SERVIS****DATUM POPRAVKA**

Grad	Servis	Adresa	Telefon
Bjelovar	Koda d.o.o.	Vladimira Nazora 14	043 225 245
Čakovec-Donja Dubrava	RTV servis i prodaja Slavko Pongrac	Zagrebačka 6	040 688 188
Čakovec	RTV servis Igor Sontor	Ladislava kralja 18	040 363 821
Daruvar	Tehnoservis Družin	Gundulićeva 11	043 331 003
Donji Miholjac	Elektronik centar Menges	Kolodvorska 47	031 632 640
Dubrovnik	RADAN elektronik centar d.o.o.	Obala Pape Ivana Pavla II 17	020 321 500
Đakovo	Chip-electro	Stjepana Radića 16	031 811 385
Imotski	K-M d.o.o	N.S. Zrinskog 1	021 841 316
Karlovac	Elektroničarski RTV servis	Dr. Vladka Mačeka 5	047 614 844
Karlovac	Servis kućanskih aparata	Šulekova 12	047 413 399
Koprivnica	Servis Doleneć	Ivana Generalića 3	048 621 966
Korčula	SAT electronic	Korčulanskih domobrana 12	098 243 295
Krapina	Audio-tv-video servis Jurinjak	Trg S.Radića 6	049 371 396
Makarska	Dioda d.o.o.	Ante Starčevića 85	021 611 913
Metković	Finel d.o.o.	Mostarska 10A	020/690 730
Našice	Elkon - servis	Vinogradska 9	031 615 090
Nova Gradiška	RTV servis Brajković	Strossmayerova 21	035 361 423
Novska	AVS RTV – SERVIS	Ošječka 80	044 601 324
Ogulin	Elektronički obrt TV servis	Žegar 8/4	091 510 6777
Osijek	RTV servis elektronika Madecki	Marina Divalta 68	031 580 723
Popovača	Elektro-Ivatek d.o.o.	Ulica Ruža 8	044 679 394
Požega - Pleternica	RTV-Servis Kalaica	A.M. Relkovića 6	034 252 000
Pula	HI-TECH	43.Istarske divizije14	098 729 299
Rijeka	Elektronika Slaviček	Krasica 281/a	051 371 185
Samobor	Muneris d.o.o.	J.Jelačića 128	01 3366 931
Sisak	Sorić elektronika	A.Starčevića 35	044 549 117
Slavonski Brod	CONSTRUO-MAT d.o.o.	Vinogradska 2B3	098 703 753
Split	TV Elektronik service KIKI	Vinka Draganje br. 3	021 567 964
Trilj	Elkod	Sv.Mihovila 28	021 832 466
Varaždin	Bi-el	Primorska 20	042 350 765
Varaždin	MARKOVIĆ obrt za el. usluge	Krešimira Filića 9	042 210 588
Vela Luka	Piccolo	41. ulica 15	020 813 218
Virovitica	Digital video studio	Bajer 26	033 728 084
Vukovar	Elektronik	Europske unije 16	032 413 151
Zadar	Alta d.o.o.	Vukovarska 3c	023 327 666
Zagreb	MR servis d.o.o.	Dugoselska cesta 5	01 6401 111
Zaprešić	Elektronika Škrobot	Nova ulica 29	01 3319 009
Zlatar	Elektronika Varga	Zagrebačka 24	049 466 114

POŠTOVANI!

Zahvaljujemo Vam na kupovini Vivax proizvoda i nadamo se da ćete biti zadovoljni izborom.

MOLIMO VAS DA PRE UPOTREBE PROIZVODA PAŽLIVO PROČITATE TEHNIČKU DOKUMENTACIJU I DA SE PRILIKOM UPOTREBE PRIDRŽAVATE PRILožENIH UPUTSTAVA

IZJAVA O SAOBRAZNOSTI

VIVAX

SR

OSNOVNI PODACI O PROIZVODU (Popunjava trgovac)

MODEL UREĐAJA	
SERIJSKI BROJ	
DATUM PRODAJE	
BROJ RAČUNA / FISKALNOG ISEČKA	
POTPIS I PEČAT TRGOVCA	

PRAVA POTROŠAČA NA OSNOVU ZAKONA O ZAŠTITI POTROŠAČA I NESAOBRAZNOSTI PROIZVODA

U skladu sa članom 50 Zakona o zaštiti potrošača (Sl.glasnik 62/2014 I 6/2016) roba je saobrazna ako:

- odgovara opisu koji je dao prodavac i ako ima svojstva robe koju je prodavac pokazao potrošaču kao uzorak ili model,
- ima svojstva potrebna za naročitu upotrebu za koju je potrošač nabavlja, a koja je bila poznata prodavcu ili mu je morala biti poznata u vreme zaključenja ugovora,
- ako ima svojstva potrebna za redovnu upotrebu robe iste vrste,
- po kvalitetu i funkcionisanju odgovara onome što je uobičajeno kod robe iste vrste i što potrošač može osnovano da očekuje s obzirom na prirodu robe i javna obećanja o posebnim svojstvima robe data od strane prodavca, proizvođača ili njihovim predstavnika, naročito ako je obećanje učinjeno putem oglasa ili na ambalaži robe.

Ako isporučena roba nije saobrazna ugovoru (član 52 Zakona o zaštiti potrošača), potrošač ima pravo da zahteva od prodavca da otkloni nesaobraznost, bez naknade, opravkom ili zamenom, odnosno da zahteva odgovarajuće umanjjenje cene ili da raskine ugovor u pogledu te robe.

Potrošač, na prvom mestu, može da bira između zahteva da se nesaobraznost otkloni opravkom ili zamenom.

Ako otklanjanje nesaobraznosti u skladu sa stavom 2. ovog člana, nije moguće ili ako predstavlja nesrazmerno opterećenje za trgovca, potrošač može da zahteva umanjjenje cene ili da izjavi da raskida ugovor.

Ne srazmerno opterećenje za trgovca u smislu stava 3. ovog člana, javlja se ako u poređenju sa umanjnjem cene i raskidom ugovora, stvara preterane troškove, uzimajući u obzir:

- 1) Vrednost robe koju bi imala da je saobrazna ugovoru;
- 2) Značaj saobraznosti u konkretnom slučaju;
- 3) Da li se saobraznost može otkloniti bez značajnijih neugodnosti za potrošača.

Potrošač ima pravo da zahteva zamenu, odgovarajuće umanjjenje cene ili da raskine ugovor zbog istog ili drugog nedostatka saobraznosti koji se posle prve opravke pojavi, a ponavna opravka je moguća samo uz izričitu suglasnost potrošača.

Svaka opravka ili zamena se mora izvršiti u primerenom roku i bez značajnijih neugodnosti za potrošača, uzimajući u obzir prirodu robe i svrhu zbog koje ju je potrošač nabavio.

Sve troškove koji su neophodni da bi se roba saobrazilau govoru, a naročito troškovi rada, materijala, preuzimanja i isporuke, snosi trgovac.

Potrošač ima pravo da raskine ugovor, ako ne može da ostvari pravo na opravku ili zamenu, odnosno ako trgovac nije izvršio opravku ili zamenu u primerenom roku ili ako trgovac nije izvršio opravku ili zamenu bez značajnijih nepogodnosti za potrošača.

Potrošač ne može da raskine ugovor ako je nesaobraznost robe neznatna. Prava navedena u stavu 1. ovog člana, ne utiču na pravo potrošača da zahteva od trgovca naknadu štete koja potiče od nesaobraznosti, u skladu sa opštim pravilima o odgovornosti za štetu.

Prodavac je odgovoran za nesaobraznost robe ugovoru koja se pojavi u roku od dve godine od dana prelaska rizika na potrošača.

Ako nesaobraznost nastane u roku od šest meseci od dana prelaska rizika na potrošača, pretpostavlja se da je nesabraznost postojala u trenutku prelaska rizika, osim ako je to u suprotnosti sa prirodom robe I prirodom određene nesaobraznosti.

Potrošač može da izjavi reklamaciju usmeno na prodajnom mestu gdje je roba kupljena, odnosno drugom mestu koje je određeno za prijem reklamacija, telefonom, pisanim putem, elektronskim putem, odnosno na trajnom nosaču zapisa, uz dostavu računa na uvid ili drugog dokaza o kupovini (kopija računa, slip isl.)

Prodavac je dužan da potrošaču izda pisanu potvrdu ili elektronskim putem potvrdi prijem reklamacije, odnosno saopšti broj pod koim je zavedena njegova reklamacija u evidenciji primljenih reklamacija.

Prodavac je dužan da bez odlaganja, a najkasnije u roku od osam dana od dana prijema reklamacije, pisanim ili elektronskim putem odgovori potrošaču na izjavljenu reklamaciju. Odgovor prodavca na reklamaciju potrošača mora da sadrži odluku da li prihvata reklamaciju, izjašnjenje o zahtevu potrošača i konkretan predlog i rok za rešavanje reklamacije. Rok ne može da bude duži od 15 dana, odnosno 30 dana za tehničku robu i nameštaj, od dana podnošenja reklamacije.

Prodavac je dužan da postupi u skladu sa odlukom, predlogom i rokom za rešavanje reklamacije, ukoliko je dobio prethodnu suglasnost potrošača.

Ukoliko prodavac iz objektivnih razloga nije u mogućnosti da udovolji zahtevu potrošača u roku koji je dogovoren, dužan je da o produžavanju roka za rešavanje reklamacije obavesti potrošača i navede rok u kome će je rešiti, kao i da dobije njegovu saglasnost, što je u obavezni da evidentira u evidenciji primljenih reklamacija. Produžavanje roka za rešavanje reklamacija moguće je samo jednom.

Nemogućnost potrošača da dostavi prodavcu ambalažu robe ne može biti uslov za rešavanje reklamacije niti razlog za odbijanje otklanjanja nesaobraznosti. Trgovac je dužan da Vam odmah, a najkasnije u roku od osam dana od prijema reklamacije odgovori na podneti zahtev i predloži rešavanje reklamacije u skladu sa važećim zakonom.

**Uvoznik i distributer: KIM-TEC d.o.o. Beograd, MB 17586491
Viline Vode bb, Slobodna zona Beograd L12/3
Beograd**

OBAVEZE POTROŠAČA

1. Da se pridržava priloženog uputstva za upotrebu i pravilnika o upotrebi proizvoda..
2. Da se eksploatacija uređaja vrši u skladu sa uputstvima navedenim u pripadajućoj tehničkoj dokumentaciji.
3. Da obezbedi odgovarajuće uslove u kome će uređaj biti smešten:
 - temperatura vazduha od 10°C do 40°C.
 - Relativna vlažnost vazduha od 10 do 90%
 - Zaštita od direktnog sunčevog zračenja
 - Zaštita od prašine i kondenzacije
 - Zaštita od raznih vrsta elektromagnetnih zračenja
4. Da obezbedi stabilan izvor mrežnog napajanja (varijacije napona max. 10%, varijacije učestanosti max. 30%).
5. Da obezbedi uzemljenu elektroinstalaciju kako bi se izbegle razlike potencijala.
6. Da po mogućnosti sačuva i dostavi priloženu tehničku dokumentaciju u roku trajanja reklamacionog roka.
7. Da instalaciju / servis proveri isključivo ovlašćenim licima kao i da pazi da ne ošteti kontrolnu nalepnicu.

IZJAVA UVOZNIKA / DISTRIBUTERA

1. Proizvodi imaju propisane, odnosno deklarisanе karakteristike kvaliteta.
2. Proizvod će ispravno funkcionisati ako se korisnik pridržava uputstva iz priložene tehničke dokumentacije.
3. Trgovac je dužan da vodi računa o ispravnom popunjavanju i overi osnovnih podataka o proizvodu iz ovog lista.
4. Proizvođači definišu kao potrošni materijal proizvode / delove proizvoda kao što su toneri, ketridži, glave ink jet štampača, valjci za povlačenje, mehanizam za transport papira, baterije, lampice i sve ostalo slično navedenom, a shodno izjavi proizvođača.

DATUM PRIJEMA UREĐAJA NA SERVIS		
DATUM POPRAVKE		
DATUM PRIJEMA UREĐAJA NA SERVIS		
DATUM POPRAVKE		
DATUM PRIJEMA UREĐAJA NA SERVIS		
DATUM POPRAVKA		

Centralni servis: KIM-TEC d.o.o., Viline vode bb, Slob. zona Bg, Beograd
Tel: 011/33 13 568 E-mail: servis@kimtec.rs

Mesto	Servis	Adresa	Telefon
Arandelovac	Szr Td Electronic	Kralja Petra I bb	034/715-445
Bačka Palanka	Eltim Tv Servis	Svetozara Miletića 131	060-1324-919
Bečej	Televideo	Svetozara Miletića 31	063/83 45 399
Čačak	Nik Elektronik Ca	Čačanski partizanski odred – lok. 7	060-5009-949
Čačak	Uspón	Gradsko šetalište 57	032/340-410
Čačak	Spektar kolor 72	Stoje Tošić bb	032/320-025
Feketić	TZR RTV Purucki	Lenjinova 8a	060/073 06 83
Gornji Milanovac	Dioda	Kursulina 47	064/122 01 79
Indija	SZTR Sima	Kralja Petra I 44	064/123 86 06
Jagodina	RTV servis Aleksandar	Stevana Prvovenčanog BB	035/245-570
Kikinda	Karanović	Zmaj Jovina 2	063/772 00 16
Knjaževac	Univerzum TV i Video s.	Karađorđeva 40	069/730 535
Kraljevo	ETC servis	Dimitrija Tucovića 10,lok.13	036/334-517
Kruševac	Electron	Stojana Miloševića 6	037/421-792
Leskovac	TNT	Južnomoravskih brigada 156 B3 L8	016/223-789
Leskovac	Vera SZD	Stanoja Glavaša 9	016/237-855
Loznica	SERVIS MARJANOVIĆ	Vojvode Putnika 11	015/877 865
Niš	Ekran RTV servis	Đerdapska 63	018/530-525
Novi Pazar	Win soft	8.mart 66	063/377-317
Novi Pazar	Elmaz ETT	Generala Živkovića 66	020/390-100
Novi Pazar	Ma elektronik	1.maj 146	063/714-7476
Novi Sad	TV Spektar	Branimira Ćosića 23	021/477-8044
Obrenovac	TV Servis Pionir	Cara Lazara 1 lokal 54	011/872-1386 063/869-0256
Obrenovac	TV Servis Obrenovac	Kralja Milutina 23B	061/144 64 42
Padina	Decibel	4 Dolna	013/667-303
Pančevo	Bundalo	Đerdapska 16	013/371-530
Paraćin	z.r. "Eismd"	Kralja Milutina 16	035/573-639
Požarevac	SR AVS	Kosančićeva 23 - 2	012/556-188 063/607-175
Požega	Jovan Čekićević Pr	Kralja Petra br.82	060-6017-677
Prijepolje	Szr "Elektronika 2017"	Stadion 9	033/712-959
Prokuplje	Solon	Kruševačka 10	027/325-466
Šabac	Central service doo	Prote Smiljanića 52	015/319-530
Šabac	Digipro doo	Jele Spiridonović Savić 22	015/300-450 015/300-451
Šid	Spin	Cara Dušana 65	022/715-282
Smederevo	Szr Nedeljko Elektronik	Miloša Velikog 9	026/4622-001
Sombor	Megatronik	Gruje Dedića 24	025/440-440
Sombor	RTV Video servis Križan	Vladike Nikolaja 16	064/172 97 82

Sremska Mitrovica	TV ELEKTRONIKA Miroslav Šević pr	Kralja Petra Prvog 46	022/611-411 061/67 37 152
Stara Pazova	Sistem plus	Zmaj Jovina 15	060/660 68 91
Subotica	WM servis	Ruzmarina 2 ; PJ Frankopanska 36	024/523-765
Subotica	City RTV	Zrinjskog i Frankopana 36	064/910-248
Subotica	Elektromax shop-servis	Stevana Filipovića 51	024/557-947
Ub	Omega elektronik	Milana Munjasa 48	014/411-936
Užice	Radio elektro	Nikole Pašića 39	031/512-796
Valjevo	TV servis Spasojević	Hajduk Veljkova 4	014/220-343
Vranje	Servis Tehnika	Cara Dušana 13	017/420-033
Vršac	Spektar	Nikite Tolstoja 49	013/838-961
Zaječar	Electron	Ljube Nešića 88	019/424-946
Zrenjanin	Servis Pakoci	Milana Stanivukovića 92	023/563-920
Zrenjanin	INN elektronik	Slobodana Bursaća br 2	023/510-644

POŠTOVANI!

Zahvaljujemo na kupnji Vhrax uređaja i nadamo se da ćele biti zadovoljni odabirom. Ako u garantnom roku bude potreban!

GARANTNI LIST**VIVAX****BiH****MODEL****SERIJSKI BROJ****DATUM PRODAJE****BROJ RAČUNA****PRODAVATELJ****POTPIS I PEČAT PRODAVATELJA**

GARANCIJSKA IZJAVA

1. Ovom garancijom garantira proizvođač proizvoda, preko KIM TEC d.o.o., kao uvoznika i davatelja garancije u Republici Bosni i Hercegovini besplatan popravak istog u skladu s važećim propisima i u skladu s uvjetima opisanim u ovom garantnom listu. Ovom garancijom garantiramo da će predmet ove garancije raditi bez greške uzrokovane eventualnom lošom izradom i lošim materijalom izrade. Svi eventualno nastali kvarovi biti će besplatno otklonjeni u ovlaštenom servisu u garantnom roku.

UVJETI GARANCIJE:

Garantni rok počinje teći od dana kupnje proizvoda i traje 12 mjeseci, osim za Vivax Imago televizore (CRT, LCD, PDP) za koje jamstvo traje 24 mjeseca

2. U slučaju kvara na proizvodu koji je predmet ove garancije, obavezujemo se da ćemo isti popraviti u najkraćem mogućem roku, a najkasnije u roku od 45 dana. Ako se proizvod ne može popraviti ili se ne popravi u roku od 45 dana, biti će zamijenjen novim. Ako popravak proizvoda traje duže od 10 dana, garancija se produljuje za vrijeme trajanja popravka.
3. Garancija se priznaje samo uz račun u kupnji, te uz ovaj garantni list koji mora biti ispravno popunjen odnosno mora sadržavati datum prodaje, pečat i potpis prodavatelja.
4. Davalac garancije osigurava servis i rezervne dijelove 7 godina od datuma kupnje.

GARANCIJA NE OBUHVAĆA:

5. Redovnu provjeru, održavanje uz zamjenu dijelova koji se troše normalnom upotrebom. Prilagođavanje ili promjene za poboljšanje proizvoda za primjenu koji nisu opisane u tehničkim uputama za korištenje, osim ako je za te preinake predočena suglasnost KIM TEC d.o.o.
6. Garancija se ne priznaje u sljedećim slučajevima:
 - Ako kupac ne predoči ispravan garantni list i račun u kupnji. Ako se kupac nije pridržavao uputa o korištenju proizvoda. Ako je proizvod otvaran, prepravljn ili popravljan od neovlaštene osobe.
 - Ako su kvarovi na proizvodu nastali djelovanjem više sile kao što su: udar groma, strujni udar u eletoričnoj mreži, elementarne nepogode i slično. Ako su kvarovi nastali oštećivanjem zbog nepropisane upotrebe ili nepravilnim transportiranjem. Ako je kvar nastao greškom u sustavu na koji je proizvod priključen.
7. Ovaj garantni list ne mijenja zakonska potrošačka prava važeća u Bosni i Hercegovini u odnosu na ona koja propisuje proizvođač.

Naziv tvrtke davatelja jamstva : KIM TEC d.o.o. | Posilovnl Centar 96-2, 72250 Vitez, tel: 030/718-800, fax: 030/718-897, e-mail: servls@klmtec.ba

EU Izjava o sukladnosti dostupna je na stranici: www.msan.hr/dokumentacija/artikala

**DATUM SPREJEMA
NAPRAVE V SERVIS****DATUM POPRAVILA****DATUM SPREJEMA
NAPRAVE V SERVIS****DATUM POPRAVILA****DATUM SPREJEMA
NAPRAVE V SERVIS****DATUM POPRAVILA**

Centralni servis: **KIM TEC d.o.o., Poslovni centar 96-2, 72250 Vitez**
Tel: 063 690497, Fax: 030/718-897, E-mail: servis@kimtec.ba
Radno vrijeme: pon-pet: 8:30 – 17:00h

Grad	Servis	Adresa	Telefon
Banja Luka	Kod Ivice szr rtv servis	Voždovačka 7	051/301 449
Bihać	Elektronik d.o.o.	Trg Slobode 8	037/222-626
Bijeljina	Szr RTV servis TM-elektronika	Galac 140	055/207-294
Doboj	EM Elektronik.	Kralja Aleksandra 211	066/804-663
Gradiška	Perić szr s.p. Zdravko Perić	Gradiške brigade bb	051/816-238
Konjic	ZR Elektron	Varda 30	061/153-988
Sarajevo	RTV Servis EURO	Butmirska 7	033/610-000
Sarajevo	Kim Tec-Servis d.o.o.	Aleja Bosne Srebrne 34	033/773-168
Tuzla	Spektar	Stupine B6	061/149-284
Vitez	Kim Tec-Servis d.o.o.	Poslovni centar 96-2	033/718-844

POŠTOVANI!

Zahvaljujemo na kupovini Vivax uređaja i nadamo se da ćete biti zadovoljni izborom. Ako u periodu u kojem imate pravo na reklamaciju bude potreban popravak proizvoda, molim savetujte se sa ovlašćenim prodavačem koji Vam je proizvod prodao i/ili nas kontaktirajte na dolje navedene brojeve i adrese.

MOLIMO VAS DA PRIJE UPOTREBE PROIZVODA PAZLJIVO PROCITATE TEHNIČKU DOKUMENTACIJU I UPUTSTVA KOJI SU PRILOŽENI UZ PROIZVOD!!

IZJAVA O SAOBRAZNOSTI**VIVAX****CG****MODEL UREĐAJA****SERIJSKI BROJ****DATUM PRODAJE****BROJ RAČUNA PRODAVCA****POTPIS I PEČAT PRODAVCA**

1. Ovom izjavom o saobraznosti proizvođač proizvoda, preko KIM TEC CG d.o.o., kao uvoznika i davaoca prava u Crnoj Gori besplatan popravak istog u skladu s vazećim propisima i u skladu s uslovima opisanim u ovoj izjavi o saobraznosti. Ovom izjavom o saobraznosti ističemo da će predmet ovog prava raditi bez greške uzrokovane eventualnom lošom izradom i lošim materijalom izrade. Svi eventualno nastali kvarovi biće besplatno otklonjeni u ovlašćenom servisu u predviđenom roku za reklamaciju.

2. **USLOVI REKLAMACIJE:** Rok za reklamaciju počinje teći od dana kupovine proizvoda i traje 24 mjeseca.

3. U slučaju kvara na proizvodu koji je predmet reklamacije, obavezujemo se da ćemo isti popraviti u najkraćem mogućem roku, a najkasnije u roku od 15 dana. Ako se proizvod ne može popraviti ili se ne popravi u roku od 15 dana, biće zamijenjen novim.

4. Pravo na reklamaciju se priznaje uz fiskalni račun o kupovini, ili uz ovu izjavu o saobraznosti koji mora biti ispravno popunjen odnosno mora sadržati datum prodaje, pečat i potpis prodavca.

5. Davalac izjave o saobraznosti osigurava servis i rezervne djelove 7 godina od datuma kupovine.

6. PRAVO NA REKLAMACIJU NE OBUHVATA

Redovnu provjeru, održavanje uz zamjenu dijelova koji se troše normalnom upotrebom. Prilagođavanje ili promjene za poboljšanje proizvoda za primjenu koje nijesu opisane u tehničkim uputstvima za korišćenje, osim ako je za te promjene predočena saglasnost KIM TEC CG d.o.o.

7. PRAVO NA REKLAMACIJU SE NE PRIZNAJE U SLUČAJEVIMA:

- Ako kupac ne priloži ispravan reklamni list ili račun o kupovini.
- Ako se kupac nije pridržavao uputstva o korišćenju proizvoda.
- Ako je proizvod otvaran, prepravljn ili popravljan od neovlaštene osobe.
- Ako su kvarovi na proizvodu nastali djelovanjem više sile kao što su: udar groma, strujni udaru u električno mreži elementarne nepogode i slično.
- Ako su kvarovi nastali oštećivanjem zbog nepropisane upotrebe ili nepravilnim transportovanjem.
- Ako je kvar nastao greškom u sistemu na koji je proizvod priključen.

Ova izjava o saobraznosti ne mijenja zakonska potrošačka prava važeća u Crnoj Gori u odnosu na ona koja propisuje proizvođač. **Naziv davaoca izjave o saobraznosti:** Kim Tec CG d.o.o., Čemovsko polje bb, 81000 Podgorica, Crna Gora

CENTRALNI SERVIS (CALLCENTER): Kim Tec CG d.o.o., Čemovsko Polje bb, 81000 Podgorica

Tel: 020/608-251, E-mail za opšte upite: servis@kimtec-cg.com

DATUM PRIJEMA UREĐAJA U SERVIS**DATUM POPRAVKE****DATUM PRIJEMA UREĐAJA U SERVIS****DATUM POPRAVKE****DATUM PRIJEMA UREĐAJA U SERVIS****DATUM POPRAVKE**

ПОЧИТУВАНИ!

Ви благодариме што купивте уред на VIVAX и се надеваме дека сте задоволни со изборот. Доколку во текот на гарантниот рок сејавишлреба од поправка на производот, побарајте совет од продавачот кој ви го продал производот или контактирајте со нас на долунаведените броеви и адреси. **ВЕ МОЛИМЕ ПРЕД УПОТРЕБА НА ПРОИЗВОДОТ ВНИМАТЕЛНО ДА ГИ НРОЧИТАТЕ УПАТСТВОТА ПРИЛОЖЕНИКОН ПРОИЗВОДОТ!**

ГАРАНТЕН ЛИСТ**VIVAX****MK**

МОДЕЛ НА УРЕД	
СЕРИСКИ БРОЈ	
ДАТУМ НА ПРОДАЖБА	
БРОЈ НА СМЕТКА	
НАПРОДАВАЧОТ	
ПОТПИС И ПЕЧАТ НА ПРОД.	

- Со оваа гаранција производителот на производот, преку ПАКОМ КОМПАНИ д.о.о.е.л како увтаник и извршител на гаранцијата во Република Македонија, гарантира бесплатна шшравка согласно важечките прописи и услови наведени во овој гарантен лист. Со оваа гаранција Ви гарантираме дека предметот на гаранцијата ќе работи без грешки предизвикани од можно лоша изработка и употреба на лонш материјал и заизработка. Ситевакви дефекти ќеби дат бесплатно поправенво овластениот сервисво гарантниотрок.

ГАРАНТНИ УСЛОВИ:

- Гарантниот рок започнува да тече од денот на купувањето на производот и трае **12 месеци** освен за **телевизорите** за кои гаранцијата трае **24 месеци**
 - Во случај на појава на дефект кај производот кој е предмет на оваа гаранција се обврзуваме дека ќе го поправиме во најкраток можен рок, а најдоцна во рок од 30 работни дена. Ако производот не може да се поправи или не биде поправен во рок од 30 работни дена ќе биде заменет со нов. Ако поправката на производот трае подолго од 10 дена, гаранцијата се продолжува за времетраење од 30 дена од денот на поправката.
 - Гаранцијата се признава само со нриложување сметка за купување и со овој гарантен лист кој мора да биде исправно пополнет од продавачот односно мора да ш содржи датумот на продажба, печат и потпис на продавачот.
 - Извршителот на гаранцијата обезбедува сервис и резервни делови 7 години од датумот на купување,
- ГАРАНЦШАТА НЕ ОПФАКА:**
- Редовни проверки, одржување и замена на нотрошни материјали. Прилагодувања или нромени за подобрување на производот за намени кои не се онишани во техничките упатства за употреба, освен ако за тие промени не се согласил увозникот ПАКОМ КОМПАНИ д.о.о.е.л

ГАРАНЦИЈАТА НЕ СЕ ПРИЗНАВА ВО СЛЕДНИВЕ СЛУЧАИ

- Ако купувачот не нриложи исправен гарантен лист и сметка.
- Ако купувачот не се придржувал до упатствата за употреба на производот.
- Ако производот бил отворан, преправан или поправан од неовластени лица.
- Ако дефектите кај прошводот биле предизвикани од виши сили, како удар од гром, струен удар во електричната мрежа, елементарни непогоди и сл.
- Ако дефектите настанале поради непрописна употреба или неправилен транспорт.
- Ако дефектот настанал поради грешка на системот кон кој бил приклучен производот.

Оваа гаранција не гн менува законските законските права кои што важат во Република Македонија во однос на правата што ги пропишува роизвод. **Изјава:** Потрошувачот ги има законските права кои произлегуваат од националното законодавство кое ја регулира продажбата на производите и дека овие рава не се загрозени со гаранцијата.

Централен сервис: ПАКОМ КОМПАНИ д.о.о.е.л, ул 15-ти Корпус бр.15, 1000 Скопје

Тел.02 3202 800, Факс: 02 3202 892 www.pakom.com.mk, www.vivax.com

ДАТУМ НА ПРИЕМ НА УРЕДОТ ВО СЕРВИС		
ДАТУМ НА ПОПРАВАЊЕ		
ДАТУМ НА ПРИЕМ НА УРЕДОТ ВО СЕРВИС		
ДАТУМ НА ПОПРАВАЊЕ		
ДАТУМ НА ПРИЕМ НА УРЕДОТ ВО СЕРВИС		
ДАТУМ НА ПОПРАВАЊЕ		

Централен сервис: ПАКОМ КОМПАНИ д.о.о.е.л, ул 15-ти Корпус бр.15, 1000 Скопје
Тел.02/3202 800, Факс: 02/3202 892,
www.pakom.com.mk, www.vivax.com

Град	Сервис	Адреса	Телефон
Скопје	Виком Електроник	бул.АСНОМ 54	02 2434 083
Штип	Виртуел	Ванчо Прке бб.	032 380 006
Струмица	Нец Електрон	Методи Митевски-Брицо 17	034 344 740
Кавадарци	Ни-Ком Трејд	7 Септември бб	043 416 385
Гевгелија	Епром	С.М. Данко 68	034 211 011
Прилеп	Сервис Зоки	Андон Слабејко бб	048 410 027
Кочани	Топтроникс	Иво Лола Рибар 20	033 273 038
Куманово	Електро Пионир	лок. Табакана бр.12	031 432 339
Кичево	Дигитал Електроникс	Блок Ламели 188	045 226 399
Битола	Тринитрон	нас. Кпаница лам. А4	047 227 236
Тетово	Шикла	ул.132 бр.9	044 333 283
Гоставар	Нафи-Беко	Гоце Делчев 96	042 216 413
Охрид	Рит Електроника	Туристичка 44а	046 261 281
Струга	Мако Сервис	Јово Стефаноски Риле 9а	070 488 370

TË NDERUAR BLERËS!

Faleminderit për blerjen tuaj dhe shpresoj seju do të jenë të kënaqur me përzgjedhjen. Nëse periudha e garancionit është e nevojshme për të riparuar produktin, ju lutem konsultohuni me shitësin Apo me me përonin i cilijua shet produktin tone JU LUTEM LEXONI ME KUJDESPARAPËRDORIMITPRODUKTIT DOKUMENTET TEKNIKE DHE MANUALET CILAT JANË VENDOSUR NË KUTI!

FLETGARANÇIONI

VIVAX

KS

EMRI PRODUKTU
LLOJI DHE MODELI
PRODHUESI
EMËRTIMI APO EMRI I SHITËSIT
NUMRI SERIAL
VULA: NËNSHKRIMI I PËRSONIT

GARANCI DEKLARATA:

Kjo fletgarancion ju garanton që prodhuesi, nëpërmjet AskTec Ltd, si një importues dhe ofrues i sigurisë në Republikën e Kosovës, një riparim të lirë të njëjtë në përputhje me rregullat e zbatueshme në pajtim me kushtet e përshkruara në këtë fletgarancion

KUSHTET E GARANÇIONIT:

1. Kjo fletgarancion, negarantohet se ju do të jetë subjekt i kësaj punegarancisë pagabime të mundshme të shkaktuara nga mjeshtëri e profesionalizuar dhe të materialit të dobët. Të gjitha gabimet mund të ndodhin ne do t korrigjohen pa pagesë në një shërbim garancion të autorizuar.
2. **PERIUDHA EGARANÇIONIT.** Garancioni fillon nga dita e blerjes dhe vazhdon deri 24 muaj.
3. Në rast prishjes produktit do të mbulohet nga ky garancion , zotohemi për të rregulluar njëjtin sa më shpejt të jetë e mundur, dhe jo më vonë se 45 ditë. Nëse produkti nuk mund të riparohet ose nuk riparohet brenda 45 ditëve, ajo do të zëvendësohet.
4. Nëse procedura riparimit zgjat më shumë se 10 ditë, garancioni do të shtvhet për kohëzgjatjen e riparimit.
5. Garancioni është e njohur vetëm me një faturë te shitjes, dhe me kartën e garancionit e cila duhet të plotësohet si duhet dhe duhet të përfshijë datën e shitjes, vula dhe nënshkrimi shitësit.
6. Prodhuesi ofron pjesë servisi në afat prej 7 vjetësh.

GARANÇIONI NUK MBULON

7. Inspektimit të rregullt, mirëmbajtjenndrrimi i pjesve hargjuese.
8. Rregullim ose ndryshim në përmirësimin e produktit për zbatimin që nuk janë përshkruar në udhëzimet teknike për përdorim, përveç modifikime paraqitura Me pëlqimi AskTec LLC

GARANÇIONI NUK PRANOHEHET NE KËTO RASTE :

- Nëse një klienti nuk paraqet kartën e saktë garancionit dhe faturë blerje.
- Në qoftë se blerësi nuk përbush udhëzimet mbi përdorimin e produktit.
- Nëse produkti është i hapur, modifikuar ose riparuar nga personi i paautorizuar.
- Nëse dështimet produktit janë shkaktuar nga forcsë madhore, të tilla si rrufeja, electriciteti në fatkeqësitë e rrejtit elektrike.
- Nëse dështime shkaktuar dëme nga përdorimi i pavend ose transportit të pahijshme. Nëse defekt është një defekt në sistemin në të cilën produkti është i lidhur.

DATA PRANIMIT PAISJES SERVIS
DATA RIPARIMIT
DATA PRANIMIT PAISJES SERVIS
DATA RIPARIMIT
DATA PRANIMIT PAISJES SERVIS
DATA RIPARIMIT

VIVAX Audio-Video

Kosova Electronic Service Center

Idriz Gllilani Pn. (përballë shk.fill. Xhemail Mustafa) 10 000 Dardani Prishtinë Kosove

Tel: +381 /38/545 5757; +377 /44/545 575; +386/49/545 575

E-mail: nehat@kesc-ks.com

WEB: www.kesc-ks.com -VIVAX audio-video - centralni servis

VIVAX TV, LCD, Plasma

Kosova Electronic Service Center

Emin Duraku Nr.8 10.000 Prishtinë Kosove

Tel: +381 /38/518 408; +377/44/123 466; +386/49/123 466

E-mail: nehat@kesc-ks.com

WEB: www.kesc-ks.com

VIVAX Air Conditioners; White Goods and Small Home appliances

Air Conditioners; Pajisjet shtëpiake , Pajisje të vogla shtëpi

Valentini

Rr.Lidhja e Prizrenit 15/A Prishtinë Kosove

Tel: +381 /38/225 000; +377 /44/168 444; +377/44/238 440; +386/49/800 400

E-mail: valentini.service@hotmail.com

SPOŠTOVANI! Zahvaljujemo se vam za nakup naprave in upamo, da boste s svojo izbiro zadovoljni. Če bo v garancijskem obdobju potrebno popravilo izdelka, vas prosimo, da se posvetujete s pooblaščenim prodajalcem, ki vam je izdelek prodal, ali pa nas pokličite na spodaj navedeno številko oz. nas obiščite na navedenem naslovu. **PROSIMO VAS, DA PRED UPORABO IZDELKA NATANČNO PREBERETE TEHNIČNO DOKUMENTACIJO IN PRILOŽENA NAVODILA!**

GARANCIJSKI LIST

VIVAX

SLO

MODEL NAPRAVE
SERIJSKA ŠTEVILKA
DATUM IZROČITVE BLAGA
ŠTEVILKA PRODAJALČEVEGA RAČUNA
PRODAJNO MESTO
PODPIS IN ŽIG PRODAJALCA

GARANCIJSKA IZJAVA

1. S to garancijsko izjavo uvoznik jamči za kakovost izdelka oz. brezhibno delovanje v garancijskem roku, če ga boste uporabljali v skladu z njegovim namenom in priloženimdgai navodili. Proizvajalec izdelka prek ekskluzivnega uvoznika oz. zastopnika ter dajalca garancije v Republiki Sloveniji jamči brezplačno popravilo izdelka v skladu z veljavnimi predpisi in pogoji, opisanimi v tem garancijskem listu. Vse morebitne okvare bodo v garancijskem roku brezplačno odpravljene pri pooblaščenem serviserju.
2. Garancijski rok začne teči z dnem nakupa izdelka in za **Vivax LED TV, Home velike gospodinjske aparate** (pralne stroje, pomivalne stroje, štedilnike in vgradno tehniko) **traja 24 mesecev**, za **Vivax Home manjše gospodinjske aparate** (vključno z mikrovalovnimi pečicami, grelci in radiatorji), **Audio i DVB-T prijavniki, Smart telefoni, Tablice pa 12 mesecev**.
3. V primeru okvare izdelka, ki je predmet te garancije, se zavezujemo, da bomo izdelek popravili v najkrajšem možnem času, najpozneje pa v 45 dneh. Če izdelka ni mogoče popraviti ali pa se ne popravi v 45 dneh, bo zamenjan z novim izdelkom. Garancija za izdelek se podaljša za tisti čas, ko je izdelek v popravilu.
4. Garancija se prizna le ob predložitvi računa nakupa ter tega garancijskega lista, ki mora biti pravilno izpolnjen oziroma mora vsebovati datum prodaje, žig in podpis prodajalca.
5. Čas, v katerem vam uvoznik zagotavlja servis, vzdrževanje, nadomestne dele in prikladne aparate, je vsaj 3 leta po preteku garancijskega roka.
6. Prodajalec ni usposobljen za tehnično presojo glede morebitnih okvar in tako tudi ne more odločiti o zamenjavi izdelka brez mnenja pooblaščenega servisa o okvari.
7. Garancija ne izključuje pravic potrošnika, ki izhajajo iz odgovornosti prodajalca za napake na blagu.
8. Garancija velja samo na območju Republike Slovenije.
9. V skladu s členom 16. ZVPot, garancija ne izključuje pravic potrošnikov iz naslova stvarne napake
10. **GARANCIA NE VKLJUČUJE:** Rednih pregledov, vzdrževanja z menjavo potrošnih delov ob normalni uporabi, prilagajanja ali spreminjanja izdelka z namenom izboljšanja ter uporabe, ki ni opisana v tehničnih navodilih za uporabo, razen, če je za te spremembe uvoznik predhodno dal soglasje.

GARANCIA NE VELJA V PRIMERIH:

11. Če kupec ne predloži pravilno potrjenega garancijskega lista in računa nakupa izdelka.
12. Če kupec ni upošteval navodil za uporabo izdelka.
13. Ob vsakem posegu nepooblaščenih oseb ali kakršne koli druge predelave izdelka.
14. V primeru okvar zaradi višje sile: udar strele, električni udar v električnem omrežju, naravne nesreče itd.
15. V primeru okvare zaradi nepravilne uporabe ali nepravilnega transporta.
16. V primeru, ko je do okvare prišlo zaradi napake v omrežju, na katerega je naprava priključena.
17. Izjava EU o skladnosti je na voljo na spletni strani: www.msan.hr/dokumentacija/artikala

Izdelek na trgu EU postavlja:

M SAN GRUPA d.o.o., Buzinski prilaz 10, 10010 Zagreb-Buzin, Croatia

Tel: +385 1 3654-961, Fax: +385 1 365 4982

e-mail: info@mrservis.hr, prodaja@mrservis.hr, <http://www.vivax.com>

DATUM SPREJEMA NAPRAVE V SERVIS
DATUM POPRAVILA
DATUM SPREJEMA NAPRAVE V SERVIS
DATUM POPRAVILA
DATUM SPREJEMA NAPRAVE V SERVIS
DATUM POPRAVILA

- LED TV

- **Manjši gospodinjski aparati** (vključno z mikrovalovnimi pečicami, grelci in radiatorji)

NTT d.o.o.

Efenkova cesta 61, 3320 VELENJE

Servis: Tel.03 897 39 54, E-mail. servis@ntt.si

Ured: Tel.03 897 39 50, Fax.03 897 39 51, E-mail. info@ntt.si

Web: <http://www.ntt.si/>

SerVic d.o.o.

Brnčičeva ulica 5, 1231 LJUBLJANA – Črnuče

Servis: Tel. 01 601 01 50, Mob. 031 340 834

E-mail. info@servic.si

Web: <http://www.servic.si>

- SMART TELEFONI, TABLICE

NTT d.o.o.

Efenkova cesta 61, 3320 VELENJE

Servis: Tel.03 897 39 54, E-mail. servis@ntt.si

Ured: Tel.03 897 39 50, Fax.03 897 39 51, E-mail. info@ntt.si

Web: <http://www.ntt.si/>

- **Veliki gospodinjski aparati** (pralni stroji, pomivalni stroji, štedilniki in vgradna tehnika)

SerVic d.o.o.

Brnčičeva ulica 5, 1231 LJUBLJANA – Črnuče

Servis: Tel. 01 601 01 50, Mob. 031 340 834

E-mail. info@servic.si

Web: <http://www.servic.si>



VIVAX

www.VIVAX.com

Ovaj dokument je originalno proizveden i objavljen od strane proizvođača, brenda Vivax, i preuzet je sa njihove zvanične stranice. S obzirom na ovu činjenicu, Tehnoteka ističe da ne preuzima odgovornost za tačnost, celovitost ili pouzdanost informacija, podataka, mišljenja, saveta ili izjava sadržanih u ovom dokumentu.

Napominjemo da Tehnoteka nema ovlašćenje da izvrši bilo kakve izmene ili dopune na ovom dokumentu, stoga nismo odgovorni za eventualne greške, propuste ili netačnosti koje se mogu naći unutar njega. Tehnoteka ne odgovara za štetu nanесenu korisnicima pri upotrebi netačnih podataka. Ukoliko imate dodatna pitanja o proizvodu, ljubazno vas molimo da kontaktirate direktno proizvođača kako biste dobili sve detaljne informacije.

Za najnovije informacije o ceni, dostupnim akcijama i tehničkim karakteristikama proizvoda koji se pominje u ovom dokumentu, molimo posetite našu stranicu klikom na sledeći link:

<https://tehnoteka.rs/p/vivax-partybox-zvucnik-bs-800-akcija-cena/>