

Uputstvo za upotrebu

SONY bežični zvučnici SS-CS5

SONY

Tehnoteka je online destinacija za upoređivanje cena i karakteristika bele tehnike, potrošačke elektronike i IT uređaja kod trgovinskih lanaca i internet prodavnica u Srbiji. Naša stranica vam omogućava da istražite najnovije informacije, detaljne karakteristike i konkurentne cene proizvoda.

Posetite nas i uživajte u ekskluzivnom iskustvu pametne kupovine klikom na link:

<https://tehnoteka.rs/p/sony-bezicni-zvucnici-ss-cs5-akcija-cena/>



Sistem zvučnika

Uputstva za rukovanje

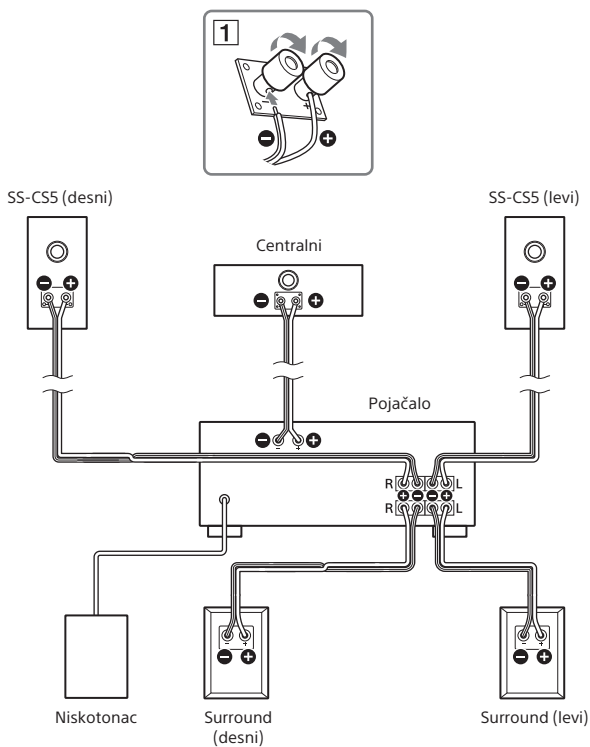
SR

<http://www.sony.net/>

© 2014 Sony Corporation

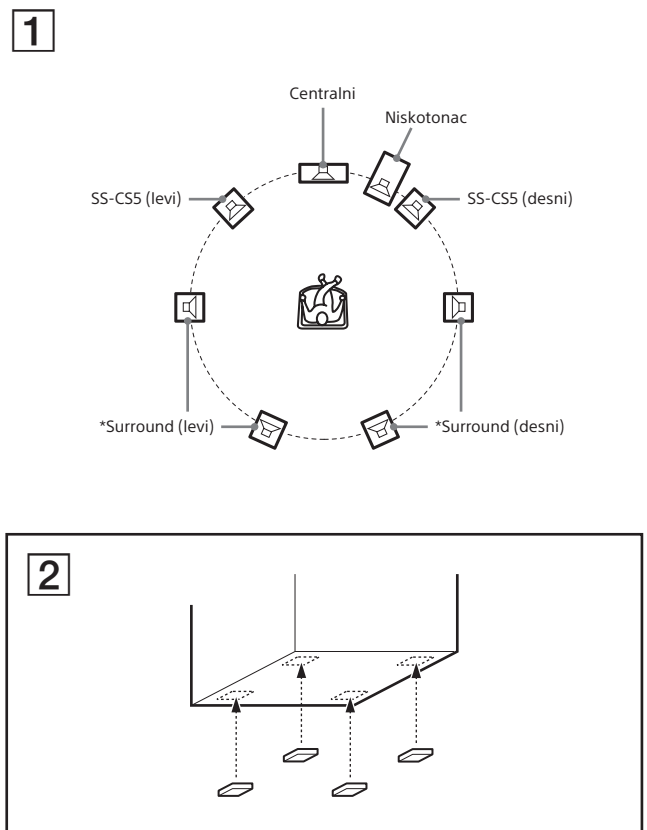
SS-CS5

A



Kablovi za zvučnik se ne isporučuju.

B



UPOZORENJE

Za klijente u Evropi

**Odlaganje stare električne i elektronske opreme (primenljivo u Evropskoj uniji i ostalim evropskim zemljama koje imaju sisteme za odvojeno sakupljanje otpada)**

Ovaj simbol na proizvodu ili njegovom pakovanju označava da proizvod ne sme da se tretira kao kućni otpad. Proizvod bi trebalo da odložite na odgovarajućem mestu za prikupljanje i reciklažu električne i elektronske opreme. Pravilnim odlaganjem ovog proizvoda pomažete u sprečavanju mogućih štetnih posledica po okolinu i ljudsko zdravlje do kojih može doći usled nepravilnog odlaganja proizvoda. Reciklažom materijala pomažete očuvanje prirodnih resursa. Za detaljnije informacije o recikliranju ovog proizvoda obratite se lokalnoj upravi, komunalnoj službi ili prodavnici u kojoj ste kupili proizvod.

Napomena za korisnike: sledeće informacije se odnose samo na opremu koja se prodaje u zemljama u kojima se primenjuju direktive Evropske unije.

Ovaj proizvod je proizvela kompanija Sony Corporation ili je proizveden u njeno ime. Uvoznik za EU: Sony Europe B.V. Pitanja upućena uvozniku za EU ili u vezi sa usklađenošću proizvoda u Evropi treba poslati ovlašćenom predstavniku proizvođača na adresu: Sony Belgium, bijkantoor van Sony Europe B.V., Da Vincilaan 7-D1, 1930 Zaventem, Belgija.

Mere opreza

O bezbednosti

- Ako tečnost ili čvrsti predmet dospe u sistem, isključite kabl za napajanje sistema i odnesite sistem na proveru kod kvalifikovanih osoba pre daljeg korišćenja.

O funkcionisanju

- Nemojte za napajanje sistema zvučnika da koristite snagu koja je veća od maksimalne ulazne snage sistema.
- Ako polaritet konektora zvučnika nije ispravan, niski tonovi će biti slabiji i nećete moći jasno da razaznate različite instrumente.
- Kontakt između ogoljenih žica na priključcima zvučnika može da dovede do kratkog spoja.
- Pre povezivanja, isključite pojačalo da biste izbegli oštećenje sistema zvučnika.
- Jačinu zvuka ne bi trebalo povećavati do tačke izobličenja.

O postavljanju

- Nemojte da instalirate zvučnike u nagnutom položaju.
- Nemojte da postavljate zvučnike na mesta koja su:
 - Izuzetno topla ili hladna
 - Prašnava ili prljava
 - Veoma vlažna
 - Izložena vibracijama
 - Izložena direktnoj sunčevoj svetlosti
 - Blizu magnetnih kartica (kreditne kartice, povlastice itd.) Magnetne kartice mogu da otkazu usled prisustva magnetna u jedinicama zvučnika.
 - Blizu televizora Zvučnici nemaju magnetnu zaštitu. Stoga će, ako ih koristite u blizini CRT televizora, doći do menjanja nijansi na ekranu.
- Budite pažljivi prilikom postavljanja zvučnika na specijalno tretirane (voskirane, podmazane, polirane itd.) površine, pošto može da dođe do pojave fleka ili promene boje.

O čišćenju

- Kućišta zvučnika čistite mekanom krpom koja je malo navlažena blagim rastvorom deterdženta ili vodom. Ne koristite abrazivne materijale, prašak za ribanje ili rastvarač poput alkohola ili benzina.

Ako imate bilo kakva pitanja ili probleme u vezi sa sistemom zvučnika, obratite se najbližem Sony prodavcu.

A Povezivanje zvučnika sa pojačalom

Povežite zvučnike na izlazne priključke za zvučnike na pojačalu pomoću kablova (ne isporučuju se). Obavezno isključite napajanje svih komponenti (uključujući subwoofer) pre nego što počnete sa povezivanjem. Prilikom povezivanja, pričvrstite priključke na zvučniku u smeru strelica na slici **A-1**.

Napomene

- Vodite računa da plus (+) i minus (-) oznake priključaka na zvučnicima odgovaraju plus (+) i minus (-) oznakama priključaka na pojačalu.
- Proverite da li ste dobro pričvrstili zavrtnje na priključcima zvučnika jer zavrtnji koji nisu dobro pričvršćeni mogu da stvaraju buku.
- Proverite da li su svi spojevi čvrsti. Kontakt između ogoljenih zvučničkih žica na priključcima zvučnika može da dovede do kratkog spoja.
- Više informacija o povezivanju zvučnika sa pojačalom potražite u uputstvu za upotrebu koje ste dobili uz pojačalo.

Savet

Žice sa crnim prugama su negativnog (-) polariteta i treba da se povežu sa priključcima na zvučniku koji imaju oznaku minus (-).

B Postavljanje zvučnika

Instalirajte zvučnike na način prikazan na slici **B-1**. * Sistem se može koristiti kao prednji ili surround zvučnik.

Savet

Postavite podloge za stopice (isporučuju se) na dno zvučnika (pogledajte sl. **B-2**) i pobrinite se da zvučnici budu potpuno nivelisani.

Rešavanje problema

Ako naidete na problem sa zvučnikom, pogledajte sledeću listu i preduzmite sledeće mere. Ako problem ne prestane da se javlja ni tada, konsultujte se sa najbližim distributerom kompanije Sony.

Zvučnik ne emituje zvuk.

- Proverite da li su veze ispravno uspostavljene.
- Proverite da li je jačina zvuka na pojačalu pravilno podešena.
- Proverite da li je birač izvora na pojačalu podešen na odgovarajući izvor.
- Proverite da nisu povezane slušalice.

Izlaz sa zvučnika sadrži šum ili buku.

- Proverite da li su veze ispravno uspostavljene.
- Proverite da nijedna audio komponenta nije postavljena preblizu televizora.

Zvuk se iznenada prekida.

- Proverite da li su veze ispravno uspostavljene. Kontakt između ogoljenih zvučničkih žica na priključcima zvučnika može da dovede do kratkog spoja.

Specifikacije

Sistem zvučnika	sistem sa 3 zvučnika i 3 drajvera, bas efekat
Zvučnici	Niskotonac: 130 mm, konusni tip (1) Visokotonac: 25 mm, kupolasti tip (1) Super visokotonac: 19 mm, kupolasti tip (1)
Nazivna impedansa	6 Ω
Maksimalna ulazna snaga	100 W
Nivo osetljivosti	87 dB (2,83 V, 1 m)
Frekventni opseg	53 Hz - 50.000 Hz
Dimenzije (širina/visina/dubina)	Približno. 178 × 335 × 220 mm zajedno za prednjom mrežicom
Težina	Oko 4,5 kg zajedno sa prednjom mrežicom
Isporučena dodatna oprema	Podloge za stopice (8)

Dizajn i specifikacije mogu da se promene bez prethodnog obaveštenja.

Ovaj dokument je originalno proizveden i objavljen od strane proizvođača, brenda Sony, i preuzet je sa njihove zvanične stranice. S obzirom na ovu činjenicu, Tehnoteka ističe da ne preuzima odgovornost za tačnost, celovitost ili pouzdanost informacija, podataka, mišljenja, saveta ili izjava sadržanih u ovom dokumentu.

Napominjemo da Tehnoteka nema ovlašćenje da izvrši bilo kakve izmene ili dopune na ovom dokumentu, stoga nismo odgovorni za eventualne greške, propuste ili netačnosti koje se mogu naći unutar njega. Tehnoteka ne odgovara za štetu nanесenu korisnicima pri upotrebi netačnih podataka. Ukoliko imate dodatna pitanja o proizvodu, ljubazno vas molimo da kontaktirate direktno proizvođača kako biste dobili sve detaljne informacije.

Za najnovije informacije o ceni, dostupnim akcijama i tehničkim karakteristikama proizvoda koji se pominje u ovom dokumentu, molimo posetite našu stranicu klikom na sledeći link:

<https://tehnoteka.rs/p/sony-bezicni-zvucnici-ss-cs5-akcija-cena/>