

## Uputstvo za upotrebu

PROSTO zidna grejalica FKF6100L



Tehnoteka je online destinacija za upoređivanje cena i karakteristika bele tehnike, potrošačke elektronike i IT uređaja kod trgovinskih lanaca i internet prodavnica u Srbiji. Naša stranica vam omogućava da istražite najnovije informacije, detaljne karakteristike i konkurentne cene proizvoda.

Posetite nas i uživajte u ekskluzivnom iskustvu pametne kupovine klikom na link:

<https://tehnoteka.rs/p/prosto-zidna-grejalica-fkf6100l-akcija-cena/>



# Uputstvo za upotrebu

Nazidna PTC grejalica  
FKF6100L



Pre prve upotrebe proizvoda obavezno pročitajte ovo uputstvo za upotrebu i sačuvajte ga. Ovaj uređaj nije namenjen za korišćenje od strane dece kao i osoba sa smanjenim psihofizičkim sposobnostima, ili sa nedostatkom iskustva u upotrebi električnih uređaja bez nadzora osobe koja se brine za njihovu bezbednost. Posebno obratiti pažnju da se mala deca ne igraju sa ovim uređajem. Ovaj uređaj je dozvoljeno koristiti samo u normalnim uslovima rada i on mora biti montiran pravilno. Pre upotrebe ovog proizvoda osoba mora biti upućena u bezbedno rukovanje i svesna svih opasnosti pri radu.

**NAPOMENA: neki delovi ovog uređaja mogu biti vrel i mogu da izazovu opekotine. Pri radu treba obratiti veću pažnju u slučaju da su prisutna deca i nemoćne osobe.**

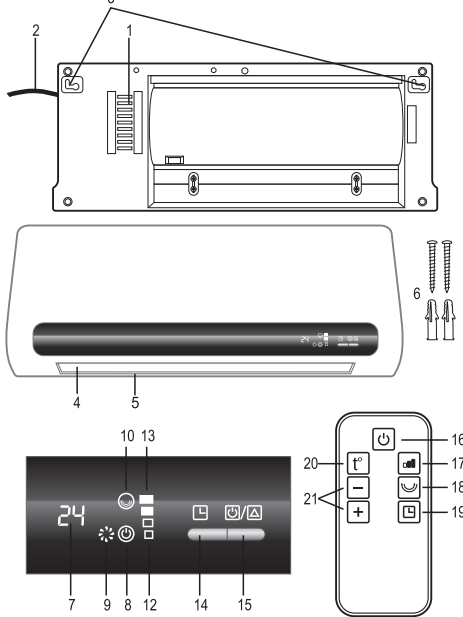
### OSOBIJE

PTC grejalica • Funkcije: grejanje / ventilator funkcija • Podesiva snaga (1100W / 2200W) • Maksimalna snaga 2200W • Sve funkcije na daljinskom upravljaču • Podesiva temperatura • Podesiva oscilacija • LED displej • Ugrađeni tajmer • Zaštita od pregrevanja

### OSOBIJE

1. otvor za ulaz hladnog vazduha
2. priključni kabel
3. tačke za pričvršćivanje
4. otvor za izlaz zagrejanog vazduha
5. žaluzina za usmeravanje vazduha
6. vijci, tiple
7. indikator temperature
8. pripravnost
9. režim ventilatora
10. rad žaluzine
11. tajmersko isključenje
12. jačina grejanja 1100 W
13. jačina grejanja 2200 W
14. taster za tajmer
15. uklj./isklj. režim rada
16. uklj./isklj.
17. podešavanje jačine grejanja
18. taster za aktiviranje žaluzine
19. podešavanje tajmera
20. režim termostata, uklj./isklj.
21. podešavanje temperature +, -

### SKICA 1



### MONTAŽA NA ZID, PUŠTANJE U RAD

1. Pažljivo odstranite ambalažu da ne bi oštetili uređaj ili priključni kabel. Oštećeni uređaj je zabranjeno koristiti!
2. Upotrebljivo isključivo u suvim zatvorenim prostorijama!
3. Za neprestani bezbedan rad uređaju treba obezbediti neprestani dovod i odvod vazduha. Prilikom odabira mesta za montažu držite se opisa na **skici 2.**, uređaj je zabranjeno montirati ispod strujne utičnice!
4. Za priložene tiple izbušite dve odgovarajuće rupe u vodoravnoj liniji, razmak između rupa treba da je 578 mm a visina od poda minimalno 200 cm.
5. Tiple postavite u zid i uvrnite priložene šarafe tako da glava šarafa bude odmaknuta od zida oko 10 mm.
6. Uređaj nakačite na šarafe tako da ga prilikom kačenja pomerite malo levo pa dole. Uverite se da je uređaj stabilno nakačen na šarafe!
7. Uključite priključni kabel uređaja u standardnu uzemljenu zidnu utičnicu!
8. Pazite na polaritet u daljinski upravljač postavite 1 kom. CR2025 baterije (3V). Ovim je uređaj spreman za rad.

### RAD

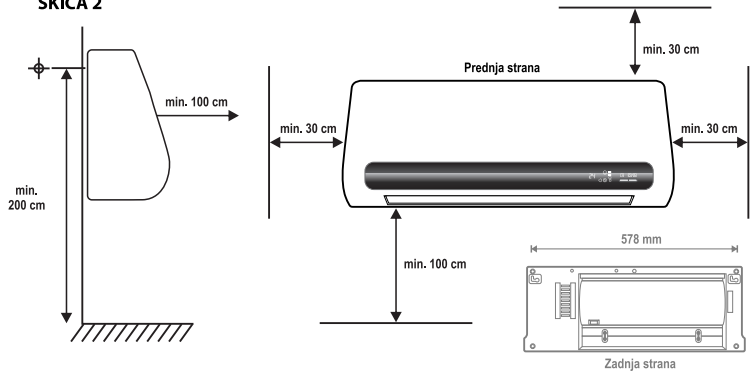
Uređaj se može kontrolisati preko daljinskog upravljača ili tasterima sa prednje strane uređaja. Nakon što se uređaj uključi u struju, začuje se zvučni signal, na displeju će se moći očitati trenutna temperatura u °C, i prikazaće se simbol stanja pripravnosti. Funkcije tastera na uređaju su sledeće: ventilator / snaga 1100 W / snaga 2200 W / žaluzina / isključenje. U slučaju isključenja grejalice se isključuje ali ventilator još radi 30 sekundi da bi se ohladila unutrašnjost grejalice i trepti indikator ventilatora. Nakon što se ventilator isključio žaluzina se zatvara. Dok se uređaj ne isključi sam ne isključujte ga iz mreže, to može da ošteti uređaj!

Tasterom na uređaju ili daljinskom upravljaču može se podesiti preostalo vreme rada od 0,5 pa čak do 7,5 sati.

Tastrom na daljinskom upravljaču može se uključivati isključivati uređaj. Nakon uključivanja aktivira se ventilator. Tasterom se može odabrati snaga grejanja 1100 W ili 2200 W. Tasterom se može aktivirati automatsko pomeranje žaluzine ili se može podesiti željena pozicija.

Ako ste podesili jačinu grejanja, tasterima + i - moguće je podesiti željenu temperaturu. Podešanu temperaturu uređaj prikazuje treptućim ciframa. Konstantni prikaz temperature prikazuje referentnu vrednost temperature. Kada temperatura padne ispod podešene **termostat** uređaj će da uključi unapred odabrani grejač 1100 W ili 2200 W. Nakon dostizanja podešene temperature grejači se isključuju a ventilator i dalje radi. Ako pritisnete taster za promenu snage grejanja, time se briše termostatski režim. **Zaštita od pregrevanja:** u slučaju pregrevanja isključuje uređaj, na primer ako su ventilatori otvoreni prekriveni ili ako su jako uprljani. Uređaj isključuje iz struje i ostavi je da se ohladi (min. 30 minuta), po potrebi očistite uređaj. Ponovo uključite uređaj u struju i pokrenite ga. Ako se i tada aktivira zaštita, isključite uređaj i obratite se stručnom licu.

### SKICA 2



### ČIŠĆENJE, ODRŽAVANJE

Radi optimalnog rada uređaja u zavisnosti od količine prljavštine, uređaj treba redovno čistiti, najmanje jednom mesečno. **1.** Pre čišćenja isključite uređaj na taster. Nakon isključenja ventilator i dalje radi oko 30 sekundi. Dok se grejna površina ne ohladi. Grejalicu nemojte isključivati iz struje dok se sama ne isključi, to može da prouzrokuje kvarove uređaja. Kada se grejalica potpuno isključi možete je izvadići iz utičnice. **2.** Ostavite da se ohladi (min. 30 minuta). **3.** Usisivačem i četkom očistite izduvni deo grejalice. **4.** Vlažnom krpom očistite spoljašnji deo uređaja, ne koristite agresivna hemijska sredstva! Obratite pažnju da ništa ne ucuri u unutrašnjost uređaja!

### NAPOMENE

1. Uverite se da uređaj nije oštećen tokom transporta!
2. Montirajte uređaj na vertikalne površine!
3. Prilikom odabira mesta za montažu, uzmite u obzir materijal zida i njegovu nosivost!
4. Grejalica treba da bude montirana na visinu od najmanje 2 metra iznad poda!
5. Nikad ne postavljajte grejalicu u čoškove i pridržavajte se minimalnih udaljenosti za montažu prikazanih u skici 1. Uzmite u obzir važeće bezbednosne mere vezane za državu u kojoj se uređaj koristi.
6. Pre prvog uključivanja uređaja uverite se da je bezbedno montiran na zid!
7. Uređaj ne sme biti korišten sa programabilnim tajmerima, vremenskim prekidačima ili samostalnim daljinski upravljanim sistemima koji automatski mogu uključiti uređaj zato što bilo kakvo prekrivanje ili nepogodna lokacija mogu prouzrokovati opasnost od požara.
8. Uređaj treba da bude korišten u cilju zagrevanja vazduha, ne za zagrevanje generalno.
9. Strujanje toplog vazduha ne sme biti usmereno direktno ka zavesama ili drugim zapaljivim materijalima!
10. Ne postavljati u blizini zapaljivih materijala (min. 100 cm)
11. Ne postavljati u okruženja u kojima može doći do pojave zapaljivih isparenja ili eksplozivne prašine.
12. Zabranjeno korišćenje bez nadzora u prisustvu dece!
13. Samo za unutrašnju upotrebu, u suvim prostorijama. Zaštiti od vlage (npr. kupatila, bazeni)!
14. Zabranjeno je koristiti uređaj pored kada, slavnika, tuševa, bazena i sauna!
15. Zabranjeno je korišćenje uređaja u motornim vozilima ili u skućenim (< 5 m<sup>2</sup>) prostorima kao što su liftovi!
16. Ukoliko ne planirate da koristite uređaj duži vremenski period, isključite ga na prekidač, potom ga isključite iz mrežne utičnice i odložite na hladno suvo mesto!
17. Pre bilo kakvog pomeranja grejalice, obavezno je isključite iz mrežne utičnice!
18. Nije dozvoljeno postavljati grejalicu neposredno ispod mrežne utičnice.
19. Ako je primećena bilo kakva nepravilnost tokom rada (npr. neobičan zvuk ili miris paljive je iz uređaja) odmah isključite uređaj na prekidač a potom iz utičnice!
20. Vodite računa da strani objekti ili tečnost ne uđu u grejalicu kroz njene otvore!
21. Štititi od prašine, vlage, sunčeve svetlosti i direktnog zagrevanja!
22. Isključite uređaj iz mrežne utičnice pre čišćenja!
23. Nikad ne dodirujte uređaj i napojni kabel mokrim rukama!
24. Priključni kabel mora biti odmotan u potpunosti!
25. Uređaj sme biti priključen isključivo na 230 V~ / 50Hz električnu zidnu utičnicu!
26. Nemojte koristiti produžne kablove ili razdelnike za povezivanje uređaja!
27. Ne sprovodite napojni kabel preko gornjeg dela uređaja ili blizu otvora koji služe za cirkulaciju vazduha!
28. Uređaj montirajte tako da napojni kabel bude lako dostupan prilikom isključenja iz utičnice!
29. Uređaj je namenjen za kućnu upotrebu! Nije dozvoljena industrijska upotreba!



Zabranjeno prekrivati! Prekrivanje može da prouzrokuje pregrevanje, požar, i strujni udar!



Opasnost od strujnog udara! Zabranjeno rastavljati uređaj i njegove delove prepravljati! U slučaju bilo kojeg kvara ili oštećenja, odmah isključite uređaj i obratite se stručnom licu!



Ukoliko se ošteti priključni kabel, zamenu može da izvrši samo ovlašćeno lice uvoznika ili slična kvalifikovana osoba!



Nakon isteka radnog veka ovog proizvoda, proizvod ne bacajte sa otpadom iz domaćinstva. Elektronski otpad se predaje u reciklažne centre tog tipa. Ovim postupkom štitite okolinu, vaše zdravlje i zdravlje ostalih. U reciklažnim centrima se informišite u prodavnici gde ste ovaj proizvod kupili.

### TEHNIKE KARAKTERISTIKE

Napajanje: 220-240V~ (50Hz)  
Snaga: 2200W (1100W + 1100W)  
Dimenzije: 650x145x250mm  
Nivo buke: <60dB  
Dužina priključnog kabla: 1.5m  
Masa: 3.9kg  
Nivo IP zaštite: IP20 – bez zaštite od prodora vode

Oznaka: FKF6100L  
Proizvođač: Elementa d.o.o.  
Zemlja porekla: Kina  
Uvoznik: Elementa d.o.o.  
Srbija, Subotica, Jovana Mikića 56  
Telefon: 024/686-270  
www.elementa.rs

Ovaj dokument je originalno proizveden i objavljen od strane proizvođača, brenda Prosto, i preuzet je sa njihove zvanične stranice. S obzirom na ovu činjenicu, Tehnoteka ističe da ne preuzima odgovornost za tačnost, celovitost ili pouzdanost informacija, podataka, mišljenja, saveta ili izjava sadržanih u ovom dokumentu.

Napominjemo da Tehnoteka nema ovlašćenje da izvrši bilo kakve izmene ili dopune na ovom dokumentu, stoga nismo odgovorni za eventualne greške, propuste ili netačnosti koje se mogu naći unutar njega. Tehnoteka ne odgovara za štetu nanесenu korisnicima pri upotrebi netačnih podataka. Ukoliko imate dodatna pitanja o proizvodu, ljubazno vas molimo da kontaktirate direktno proizvođača kako biste dobili sve detaljne informacije.

Za najnovije informacije o ceni, dostupnim akcijama i tehničkim karakteristikama proizvoda koji se pominje u ovom dokumentu, molimo posetite našu stranicu klikom na sledeći link:

<https://tehnoteka.rs/p/prosto-zidna-grejalica-fkf6100l-akcija-cena/>