

Uputstvo za upotrebu

PROSTO zidna grejalica FH-200IP2



Tehnoteka je online destinacija za upoređivanje cena i karakteristika bele tehnike, potrošačke elektronike i IT uređaja kod trgovinskih lanaca i internet prodavnica u Srbiji. Naša stranica vam omogućava da istražite najnovije informacije, detaljne karakteristike i konkurentne cene proizvoda.

Posetite nas i uživajte u ekskluzivnom iskustvu pametne kupovine klikom na link:

<https://tehnoteka.rs/p/prosto-zidna-grejalica-fh-200ip2-akcija-cena/>



Uputstvo za upotrebu

Nazidna grejalica za kupatilo

FH-200IP2



Pre prve upotrebe proizvoda obavezno pročitajte ovo uputstvo za upotrebu i sačuvajte ga. Ovaj uređaj nije namenjen za korišćenje od strane dece kao i osoba sa smanjenim psihofizičkim sposobnostima, ili sa nedostatkom iskustva u upotrebi električnih uređaja bez nadzora osobe koja se brine za njihovu bezbednost. Posebno obratiti pažnju da se mala deca ne igraju sa ovim uređajem. Ovaj uređaj je dozvoljeno koristiti samo u normalnim uslovima rada i on mora biti montiran pravilno. Pre upotrebe ovog proizvoda osoba mora biti upućena u bezbedno rukovanje i svesna svih opasnosti pri radu.

NAPOMENA: neki delovi ovog uređaja mogu biti vrel i mogu da izazovu opekotine. Pri radu treba obratiti veću pažnju u slučaju da su prisutna deca i nemoćne osobe.

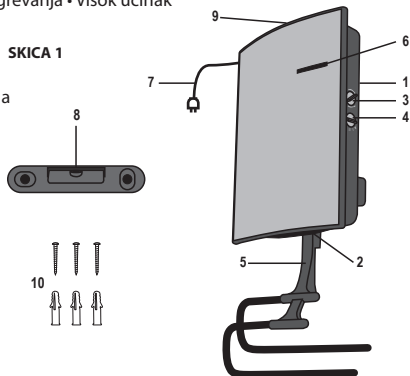
OSOBINE

Električna grejalica za kupatilo • Sa opcionim držačima za sušenje peškira • Dve jačine grejanja, 1000W i 2000W • IP21 zaštita od kapajuće vode sa gornje strane • Ventilator funkcija • Ugrađen termostat i zaštita od pregrevanja • Visok učinak

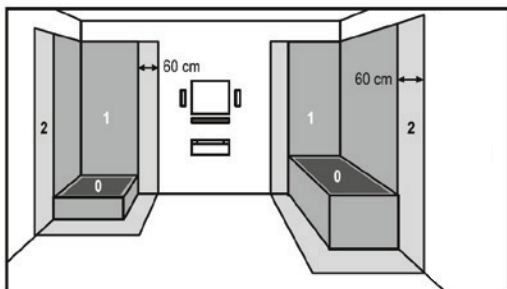
DELOVI UREĐAJA

1. otvor za ulaz hladnog vazduha
2. otvor za izlaz zagrejanog vazduha
3. termostat
4. prekidač za odabir režima rada
5. konzola za sušenja peškira
6. indikatorna lampica
7. priključni kabel
8. zidni nosač
9. šaraf za fiksiranje
10. šarafi, tiplje

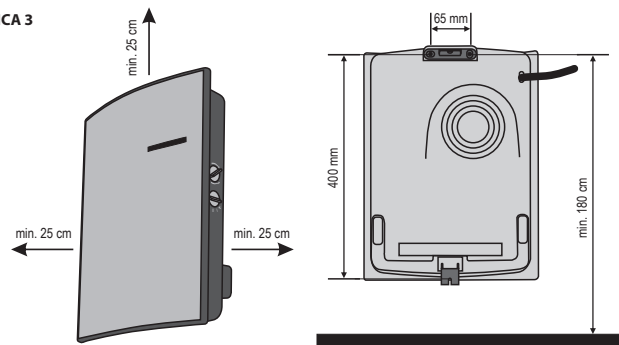
SKICA 1



SKICA 2



SKICA 3



MONTIRANJE I PUŠTANJE U RAD

Napomena:

Ukoliko grejalicu planirate da montirate u kupatilo, pridržavajte se mera datih u skici 2. Zone koje su na skici označene brojevima 0, 1 i 2 su zone u kojima je zabranjeno montirati grejalicu. Nepoštovanje propisanih mera može prouzrokovati kvar uređaja ili strujni udar.

1. Pažljivo odstranite ambalažu kako ne biste oštetili uređaj ili priključni kabel. Oštećeni uređaj je zabranjeno koristiti!

2. Uređaj se može koristiti sa konzolom za sušenje peškira i bez nje. Konzolu treba sa donje strane ugurati u svoje ležište. Ako se konzola pravilno postavi ulegnuće na svoje mesto i ostaće tako fiksirana.

Sa montiranom konzolom snaga je limitirana na 1000 W dok je bez konzole snaga 2000 W. 3. Za neprestani bezbedan rad uređaju treba obezbediti neprestani dovod i odvod vazduha. Prilikom odabira mesta za montažu držite se opisa na skici 3., uređaj je zabranjeno montirati ispod strujne utičnice!

4. Zidni nosač fiksirajte tako da urezi budu prema gore da se uređaj može okačiti.
5. Zakačite uređaj na nosač i fiksirajte ga gornjim šarafima.
6. Uvrnite i treći šaraf u donju tiplju.
7. Uključite priključni kabel uređaja u standardnu uzemljenu zidnu utičnicu!
8. Ovim je uređaj spreman za rad.

RAD

Prilikom prvog uključjenja moguća je pojava blagog neprijatnog mirisa.

To je bezopasna i kratkotrajna pojava.

Prekidačem za odabir režima rada moguće je birati između funkcije ventilatora i dva nivoa grejanja.

Ukoliko koristite dodatak za sušenje peškira, maksimalna snaga grejalice je 1000W.

- 0: Isključeno
 Ventilator funkcija
 I: Prvi stepen grejanja (1000W)
 II: Drugi stepen grejanja (2000W)

Termostatom je moguće podesiti željenu temperaturu prostorije. Grejanje će se automatski uključiti ukoliko temperatura opadne ispod podešene. Nakon dostizanja temperature grejanje se isključuje. Ako želite postići veću temperaturu, termostat okrećite u smeru kazaljke na satu, za manju temperaturu okrećite ga u suprotnom smeru. Zaštita od pregrevanja: u slučaju pregrevanja isključuje uređaj, na primer ako su ventilacioni otvori prekriveni ili ako su jako uprljani. Uređaj isključite iz struje i ostavite ga da se ohladi (min. 30 minuta), po potrebi očistite uređaj. Ponovo uključite uređaj u struju i pokrenite ga. Ako se i tada aktivira zaštita, isključite uređaj i obratite se stručnom licu.

ČIŠĆENJE, ODRŽAVANJE

Radi optimalnog rada uređaja u zavisnosti od količine prljavštine uređaj treba redovno čistiti, najređe jednom mesečno.

1. Pre čišćenja isključite uređaj na prekidače, a potom i iz mrežne utičnice.
2. Ostavite ga da se ohladi (min. 30 minuta).
3. Uisusne i izduvne otvore očistite usisivačem i četkom.
4. Vlažnom krpom očistite spoljašnji deo uređaja, ne koristite agresivna hemijska sredstva! Obratite pažnju da ništa ne ucuri u unutrašnjost uređaja!

NAPOMENE:

1. Uverite se da se uređaj nije ošteti u toku transporta! Oštećeni uređaj je zabranjeno koristiti.
2. Ova grejalica se sme montirati isključivo u horizontalnom položaju!
3. Uređaj je zabranjeno upotrebljavati sa vremenskim prekidačima, daljinskim upravljačima ili drugim uređajima koji bi mogli sami da uključe uređaj. Zbog eventualnog prekrivanja ili lošeg postavljanja može da se izazove požar.
4. Uređaj je predviđen isključivo za zagrevanje vazduha prostorija, i sušenje veša koji je opran u vodi!
5. Grejalicu u kupatilo treba montirati na takvo mesto da osobe koje su u kadi ne mogu dohvatiti prekidače grejalice.
6. Mrežica na otvoru za topao vazduh može da bude vrela!
7. Preporučuje se da rupe za montiranje na vertikalnu površinu budu na visini od najmanje 180cm od poda.
8. Ne postavljati blizu zapaljivih materijala! (min. 100 cm).
9. Zabranjena upotreba u prostorijama gde se nalaze zapaljive tečnosti i gasovi, gde se oslobađaju zapaljive smese prašine itd!
10. Upotrebljivo samo uz konstantan nadzor!
11. Zabranjena upotreba u prisustvu dece bez nadzora!
12. Radi zaštite mlade dece (0-3 godina) grejalicu tako treba montirati da donja šipka za sušenje peškira bude najmanje 600 mm od poda.
13. ZABRANJENA upotreba u blizini kada, umivaonika, sudopera, tuševa, sauna i bazena!
14. STROGO je zabranjena upotreba uređaja u blizini kada, tuševa ili tuš kabina u zonama 0, 1 i 2 (skica 2).
15. Prostorije sa kadama ili tuševima treba da su zaštićene FID (diferencijalnom) sklopkom 30mA.
16. Prilikom puštanja uređaja u rad u prostorijama sa kadmom ili tušem uvek treba uzeti u obzir lokalne propise.
17. Uređaj je zabranjeno postaviti direktno ispod ili blizu mrežne utičnice!
18. Zabranjena upotreba u vozilima i drugim skućenim prostorima (< 5 m²), kao što su na primer liftovi!
19. Ako duže vreme ne koristite uređaj, isključite ga prekidačem i izvucite priključni kabel iz mrežne utičnice!
20. Pre pomeranja uređaja, svaki put ga isključite iz mrežne utičnice!
21. Vreo vazduh koji izlazi iz uređaja ne usmeravajte direktno na zavesu ili druge lako zapaljive predmete!
22. U slučaju bilo kakve nepravilnosti pri radu, odmah isključite uređaj i priključni kabel izvucite iz mrežne utičnice!
23. Obratite pažnju da kroz otvore uređaja ništa ne upadne ili ucuri.
24. Uređaj štitite od pare, prašine, sunca i direktne toplote!
25. Pre čišćenja uvek isključite uređaj iz mrežne utičnice!
26. Uređaj i priključni kabel ne dodirujte vlažnim, mokrim rukama!
27. Uređaj se sme uključiti samo u uzemljenu utičnicu 230V~ / 50 Hz!
28. Priključni kabel mora biti razmotan u potpunosti!
29. Priključni kabel ne sme da dodiruje telo grejalice i tako ga postavite da ne bude ispred otvora za vreo vazduh!
30. Priključni kabel ne sprovodite ispod tepiha, prostirki itd.!
31. Ne koristite produžne kablove i razdelnike za priključenje uređaja!
32. Uređaj tako postavite da priključni kabel bude uvek lako dostupan!
33. Priključni kabel tako postavite da ne smeta prolazu, da se ne biste spotakli preko njega!
34. Dozvoljeno za upotrebu samo u privatne svrhe, nije za profesionalnu upotrebu.



Zabranjeno prekrivati!
 Prekrivanje može da prouzrokuje pregrevanje, požar, i strujni udar!



Opasnost od strujnog udara!
 Zabranjeno rastavljati uređaj i njegove delove prepravljati! U slučaju bilo kojeg kvara ili oštećenja, odmah isključite uređaj i obratite se stručnom licu!



Ukoliko se ošteti priključni kabel, zamenu može da izvrši samo ovlašćeno lice uvoznika ili slična kvalifikovana osoba!



Nakon isteka radnog veka ovog proizvoda, proizvod ne bacajte sa otpadom iz domaćinstva. Elektronski otpad se predaje u reciklažne centre tog tipa. Ovim postupkom štitite okolinu, vaše zdravlje i zdravlje ostalih. U reciklažnim centrima se informišite u prodavnici gde ste ovaj proizvod kupili.

TEHNIČKE KARAKTERISTIKE

Napajanje: 220-240V~/50Hz
 Podesiva snaga: I: 1000W / II: 2000W
 Maksimalna snaga: 2000W
 Maks. snaga sa držačem peškira: 1000W
 Dimenzije: 310 x 415 x 115mm
 Dimenzije sa sušačem peškira: 370 x 690 x 115mm
 Nivo buke: <55dB(A)
 Dužina priključnog kabela: 1.5m
 Masa: 2.5 kg
 IP zaštita: IP21 - Zaštita od kapajuće vode sa gornje strane.

Oznaka: FH-200IP2
 Proizvođač: Elementa d.o.o.
 Zemlja porekla: Kina
 Uvoznik: Elementa d.o.o.
 Srbija, Subotica, Jovana Mikića 56
 Telefon: 024/686-270
 www.elementa.rs

Ovaj dokument je originalno proizveden i objavljen od strane proizvođača, brenda Prosto, i preuzet je sa njihove zvanične stranice. S obzirom na ovu činjenicu, Tehnoteka ističe da ne preuzima odgovornost za tačnost, celovitost ili pouzdanost informacija, podataka, mišljenja, saveta ili izjava sadržanih u ovom dokumentu.

Napominjemo da Tehnoteka nema ovlašćenje da izvrši bilo kakve izmene ili dopune na ovom dokumentu, stoga nismo odgovorni za eventualne greške, propuste ili netačnosti koje se mogu naći unutar njega. Tehnoteka ne odgovara za štetu nanесenu korisnicima pri upotrebi netačnih podataka. Ukoliko imate dodatna pitanja o proizvodu, ljubazno vas molimo da kontaktirate direktno proizvođača kako biste dobili sve detaljne informacije.

Za najnovije informacije o ceni, dostupnim akcijama i tehničkim karakteristikama proizvoda koji se pominje u ovom dokumentu, molimo posetite našu stranicu klikom na sledeći link:

<https://tehnoteka.rs/p/prosto-zidna-grejalica-fh-200ip2-akcija-cena/>