

Uputstvo za upotrebu

PROSTO konvektorska grejalica FK-Y06D



Tehnoteka je online destinacija za upoređivanje cena i karakteristika bele tehnike, potrošačke elektronike i IT uređaja kod trgovinskih lanaca i internet prodavnica u Srbiji. Naša stranica vam omogućava da istražite najnovije informacije, detaljne karakteristike i konkurentne cene proizvoda.

Posetite nas i uživajte u ekskluzivnom iskustvu pametne kupovine klikom na link:

<https://tehnoteka.rs/p/prosto-konvektorska-grejalica-fk-y06d-akcija-cena/>



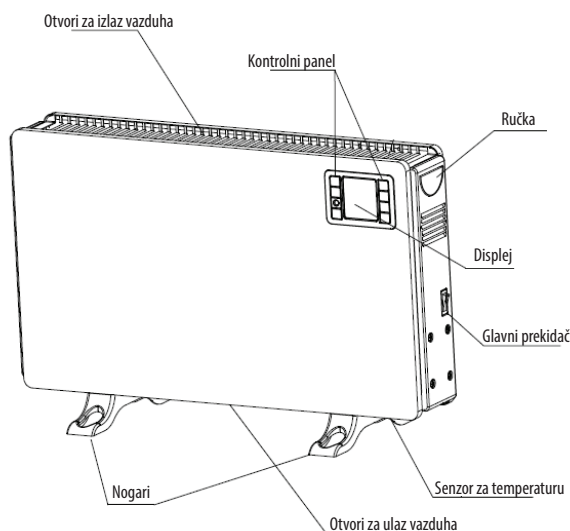
Uputstvo za upotrebu

Konvektorska grejalica sa ventilatorom
FK-Y06D



Pre prve upotrebe proizvoda obavezno pročitajte ovo uputstvo za upotrebu i sačuvajte ga. Ovaj uređaj nije namenjen za korišćenje od strane dece kao i osoba sa smanjenim psihozičkim sposobnostima, ili sa nedostatkom iskustva u upotrebi električnih uređaja bez nadzora osobe koja se brine za njihovu bezbednost. Posebno obratiti pažnju da se mala deca ne igraju sa ovim uređajem. Ovaj uređaj je dozvoljeno koristiti samo u normalnim uslovima rada i on mora biti montiran pravilno. Pre upotrebe ovog proizvoda osoba mora biti upućena u bezbedno rukovanje i svesna svih opasnosti pri radu.

NAPOMENA: neki delovi ovog uređaja mogu biti vrela i mogu da izazovu opekotine. Pri radu treba obratiti veću pažnju u slučaju da su prisutna deca i nemoćne osobe.



OSOBI NE

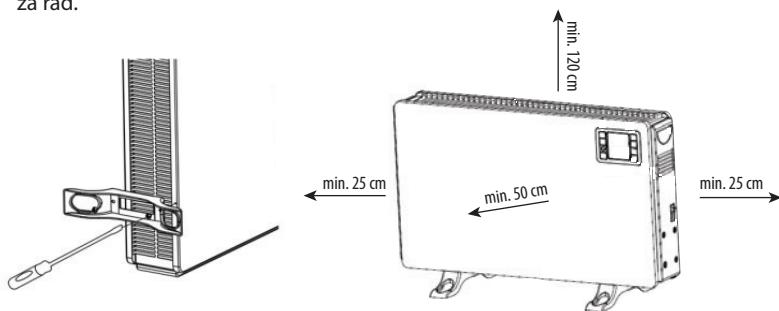
Električni radiator sa ventilatorom • Za zagrevanje vazduha u zatvorenim prostorijama • Ugrađen ventilator i termostat • Podešiva snaga 750W, 1250W, 2000W • Ugrađen termostat i zaštita od pregrevanja • Montaža na nogare • Visoka toplotna efikasnost i moderan dizajn

MONTIRANJE I PUŠTANJE U RAD

Upotrebljivo isključivo u suvim zatvorenim prostorijama!

Montiranje na nogare:

1. Pažljivo odstranite ambalažu da ne biste oštetili uređaj ili priključni kabl. Oštećeni uređaj je zabranjeno koristiti!
2. Uređaj izvadite iz kutije.
3. Nogare zašarafite za telo grejalice. Za montažu koristite 2 šarafa po jednom nogaru (skica 1).
4. Uređaj postavite na ravnu čvrstu podlogu!
5. Za nesmetani rad treba obezbediti slobodan protok toplog vazduha (skica 2).
6. Prekidač treba da je u isključenom položaju!
7. Uključite uređaj u standardnu utičnicu sa uzemljenjem. Uređaj je spreman za rad.



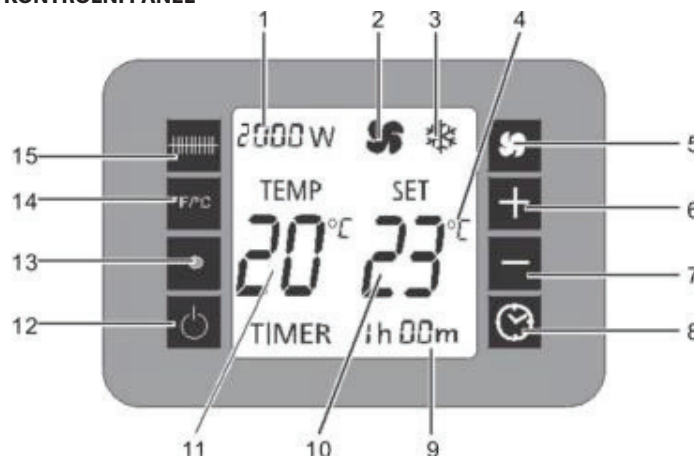
Skica 1.

Skica 2.

RAD

Prilikom prvog uključivanja moguća je pojava blagog neprijatnog mirisa. To je bezopasna i kratkotrajna pojava.

KONTROLNI PANEL



1. Prikazan trenutni stepen grejanja
2. Simbol ventilatora kada je uključen
3. Simbol zaštite od smrzavanja
4. Prikaz temperature u °C ili °F
5. Funkcija ventilatora
6. Pojačavanje temperature
7. Smanjivanje temperature
8. Tajmer
9. Preostalo vreme tajmera
10. Podešena temperatura
11. Izmerena temperatura
12. ON/OFF taster
13. IR prijemnik za daljinski upravljač
14. Odabir između °C ili °F
15. Odabir snage grejanja

Nakon što se uređaj uključi u struju, uključite ga glavnim prekidačem. Začuje se kratki zvučni signal. Moguće je izabrati 2 režima upravljanja grejalicom: kontrolni panel ili daljinski upravljač. Taster ON/OFF služi za uključivanje i isključivanje uređaja. Sa leve strane displeja se može videti izmerena, a sa desne strane podešena temperatura termostata. Jačina grejanja se može podešiti tasterom "15". Manja (750W), srednja (1250W) i veća snaga (2000W). Ventilator se uključuje tasterom "5" koji se nalazi na kontrolnoj tabli ili na daljinskom upravljaču. Ventilator je moguće koristiti i za grejanje i za hlađenje vazduha, u zavisnosti od toga da li su grejači uključeni ili isključeni. U "anti-frost" režimu nije moguće uključivanje ventilatora.

Režim protiv smrzavanja "anti-frost"

Anti-frost režim služi za automatsko održavanje temperature prostorije kako ne bi došao smrzavanja iste. Kada sobna temperatura padne ispod 5°C najjači stepen grejanja se uključuje. Kada sobna temperatura dostigne 9°C grejanje se isključuje i uređaj prelazi u stand-by režim. Pritisnite 4 puta taster "15" kako biste uključili režim. Na displeju u gornjem desnom uglu pojaviće se simbol pahuljice što znači da je režim "anti-frost" uključen. Sledećim pritiskom na taster "15" isključuje se režim.

Termostat

Fabričko podešavanje termostata je 25°C. Željenu temperaturu podešavate sa "+" ili "-" tasterima. Grejalica će se automatski paliti i gasiti da bi održavala nameštenu temperaturu. Kada izmerena temperatura dostigne podešenu grejanje se isključuje. Ako je temperatura prostorije veća od podešene temperature za 1°C grejanje će se takođe isključiti. Grejanje će se ponovo uključiti ako temperatura opadne 1°C ispod podešene temperature. Temperaturni raspon za podešavanje je 5-37°C.

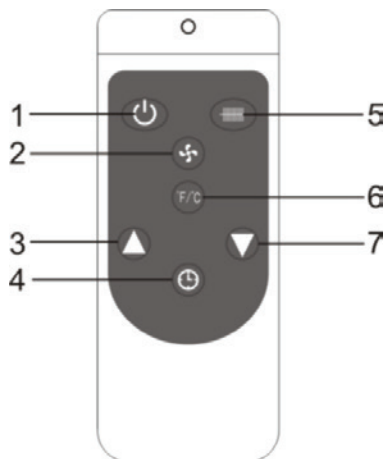
Tajmer

Kada je grejalica uključena, TIMER tasterom odaberite željeno vreme rada do 24 h. Moguće je podešiti vreme rada u koracima od sat vremena. Tajmer se isključuje ponovim pristikom tastera posle 24 h. Kada istekne zadati period, grejalica će se ugasi.

DALJINSKI UPRAVLJAČ

Pre prve upotrebe izvadite izolacionu trakicu ako se ona nalazi iznad baterije.

1. ON/OFF
2. Funkcija ventilatora
3. Pojačavanje temperature
4. Tajmer
5. Taster za odabir snage grejanja
6. Odabir između °C ili °F
7. Smanjivanje temperature



ZAMENA BATERIJA U DALJINSKOM UPRAVLJAČU

Zamenite baterije ukoliko doomet daljinskog upravljača opadne. Tip baterije je CR2032. Bateriju postavite u ležište, vodivši računa o pravilno polaritetu.

UPOZORENJE! NEPRAVILNA ZAMENA BATERIJE MOŽE DOVESTI DO EKSPLOZIJE! BATERIJA SE SME ZAMENITI ISKLJUČIVO BATERIJOM ISTOG TIPA LI ZAMENSKOG TIPA! NE IZLAŽITE BATERIJU DIREKTNJ SUNČEVOJ SVETLOSTI I NE BACAJTE JE U VATRU! UKOLIKO PRIMETITE DA JE BILO KAKVA TEČNOST ISCURELA IZ BATERIJE, OBUČITE ZAŠTITNE RUKAVICE I SUVOM KRPOM OČISTITE LEŽIŠTE BATERIJE!

DRŽITE BATERIJE VAN DOMAŠAJA DECE! ZABRANJENO JE OTVARATI, PALITI, KRATKO SPAJATI I PUNITI BATERIJU! OPASNOST OD EKSPLOZIJE! OVAJ PROIZVOD IMA DUGMASTU BATERIJU. BATERIJA SE NE SME PROGUTATI, OPASNOST OD HEMIJSKIH OPEKOTINA! U SLUČAJU DA SE PROGUTA, PROUZROKOVAĆE SNAŽNE UNUTRAŠNJE OPEKOTINE PA ČAK I SMRT! DRŽITE I NOVE I KORIŠTENE BATERIJE VAN DOMAŠAJA DECE! UKOLIKO POKLOPAC BATERIJE NE MOŽE DOBRO DA SE ZATVORI, NEMOJTE KORISTITI PROIZVOD I DRŽITE GA VAN DOMAŠAJA DECE. UKOLIKO MISLITE DA JE BATERIJA PROGURANA ILI DA JE NA BILO KOJI NAČIN ZAVRŠILA U TELU, ISTOG MOMENTA POTRAŽITE LEKARSKU POMOĆ.

TERMALNA ZAŠTITA

Ukoliko se grejalica pregreje (temperatura pregrevanja je fabrički podešena), sistem će se automatski isključiti. Uređaj isključite iz struje i ostavite ga da se ohladi (min. 30 minuta), po potrebi očistite uređaj. Ponovo uključite uređaj u struju i pokrenite ga. Ako se i tada aktivira zaštita, isključite uređaj i obratite se stručnom licu.

ČIŠĆENJE, ODRŽAVANJE

Radi optimalnog rada uređaja, u zavisnosti od količine prljavštine, uređaj treba redovno čistiti, najređe jednom mesečno.

1. Pre čišćenja isključite uređaj na prekidače, a potom i iz mrežne utičnice.
2. Ostavite ga da se ohladi (min. 30 minuta).
3. Usisne i izduvne otvore očistite usisivačem i četkom.
4. Vlažnom krpom očistite spoljašnji deo uređaja, ne koristite agresivna hemijska sredstva! Obratite pažnju da ništa ne ucuri u unutrašnjost uređaja!



Zabranjeno prekrivati! Prekrivanje može da prouzrokuje pregrevanje, požar, i strujni udar!



Opasnost od strujnog udara! Zabranjeno rastavljati uređaj i njegove delove prepravljati! U slučaju bilo kojeg kvara ili oštećenja, odmah isključite uređaj i obratite se stručnom licu!



Ukoliko se ošteti priključni kabel, zamenu može da izvrši samo ovlašćeno lice uvoznika ili slična kvalifikovana osoba!



Nakon isteka radnog veka ovog proizvoda, proizvod ne bacajte sa otpadom iz domaćinstva. Elektronski otpad se predaje u reciklažne centre tog tipa. Ovim postupkom štite okolinu, vaše zdravlje i zdravlje ostalih. U reciklažnim centrima se informišite u prodavnici gde ste ovaj proizvod kupili.

NAPOMENE:

1. Uverite se da se uređaj nije ošteto u toku transporta!
2. Ne postavljati blizu zida. Sa leve, desne i zadnje strane grejalice uvek mora biti razmak od minimum 25cm do najbližeg predmeta, dok između prednje strane grejalice i najbližeg predmeta razmak mora biti minimum 50cm.
3. Uređaj je zabranjeno upotrebljavati sa vremenskim prekidačima ili drugim uređajima koji bi mogli sami da uključe uređaj. Zbog eventualnog prekrivanja ili lošeg postavljanja može da se izazove požar.
4. Uređaj je predviđen isključivo za zagrevanje vazduha prostorija, za druge svrhe ne!
5. Mrežica na otvoru za topao vazduh može da bude vrela!
6. Ne postavljati blizu zapaljivih materijala! (min. 120 cm).
7. Zabranjena upotreba u prostorijama gde se nalaze zapaljive tečnosti i gasovi, gde se oslobađaju zapaljive smese prašine itd!
8. Upotrebljivo samo uz konstantan nadzor!
9. Zabranjena upotreba u prisustvu dece bez nadzora!
10. ZABRANJENA upotreba u blizini kada, umivaonika, sudopera, tuševa, sauna i bazena!
11. Uređaj je zabranjeno postaviti direktno ispod ili blizu mrežne utičnice!
12. Zabranjena upotreba u vozilima i drugim skućenim prostorima (< 5 m²), kao što su na primer liftovi!
13. Ako duže vreme ne koristite uređaj, isključite ga prekidačem i izvucite priključni kabel iz mrežne utičnice!
14. Pre pomeranja uređaja, svaki put ga isključite iz mrežne utičnice!
15. Vreo vazduh koji izlazi iz uređaja ne usmeravajte direktno na zavesu ili druge lako zapaljive predmete!
16. U slučaju bilo kakve nepravilnosti pri radu, odmah isključite uređaj i priključni kabel izvucite iz mrežne utičnice!
17. Obratite pažnju da kroz otvore uređaja ništa ne upadne ili ucuri.
18. Uređaj štiti od pare, prašine, sunca i direktne toplote!
19. Pre čišćenja uvek isključite uređaj iz mrežne utičnice!
20. Uređaj i priključni kabel ne dodirujte vlažnim, mokrim rukama!
21. Uređaj se sme uključiti samo u uzemljenu utičnicu 230V~ / 50 Hz!
22. Priključni kabel mora biti razmotan u potpunosti!
23. Ukoliko se ošteti priključni kabel, zamenu sme da izvrši isključivo kvalifikovani servis.
24. Ne postavljajte uređaj na neadekvatan tepih (čupavac). Opasnost od požara.
25. Priključni kabel ne sme da dodiruje telo grejalice i tako ga postavite da ne bude ispred otvora za vreo vazduh!
26. Priključni kabel ne sprovodite ispod tepiha, prostirki...
27. Ne koristite produžne kablove i razdelnike za priključenje uređaja!
28. Uređaj tako postavite da priključni kabel bude uvek lako dostupan!
29. Priključni kabel tako postavite da ne smeta prolazu, da se ne biste spotakli preko njega!
30. Dozvoljeno za upotrebu samo u privatne svrhe, nije za profesionalnu upotrebu.

TEHNIČKE KARAKTERISTIKE

Napajanje: 220-240 V~ / 50 Hz
Snaga: 750 W / 1250 W / 2000 W
Maksimalna snaga: 2000 W
Nivo buke: <35 dB(A)
Dimenzije: 605 x 210 x 375 mm
Dužina priključnog kabela: 1.5 m
Masa: 3.2 kg
IP zaštita : IP20

Oznaka: FK-Y06D
Proizvođač: Elementa d.o.o.
Zemlja porekla: Kina
Uvoznik: Elementa d.o.o.
Srbija, Subotica, Jovana Mikića 56
Telefon: 024/686-270
www.elementa.rs

Ovaj dokument je originalno proizveden i objavljen od strane proizvođača, brenda Prosto, i preuzet je sa njihove zvanične stranice. S obzirom na ovu činjenicu, Tehnoteka ističe da ne preuzima odgovornost za tačnost, celovitost ili pouzdanost informacija, podataka, mišljenja, saveta ili izjava sadržanih u ovom dokumentu.

Napominjemo da Tehnoteka nema ovlašćenje da izvrši bilo kakve izmene ili dopune na ovom dokumentu, stoga nismo odgovorni za eventualne greške, propuste ili netačnosti koje se mogu naći unutar njega. Tehnoteka ne odgovara za štetu nanесenu korisnicima pri upotrebi netačnih podataka. Ukoliko imate dodatna pitanja o proizvodu, ljubazno vas molimo da kontaktirate direktno proizvođača kako biste dobili sve detaljne informacije.

Za najnovije informacije o ceni, dostupnim akcijama i tehničkim karakteristikama proizvoda koji se pominje u ovom dokumentu, molimo posetite našu stranicu klikom na sledeći link:

<https://tehnoteka.rs/p/prosto-konvektorska-grejalica-fk-y06d-akcija-cena/>