

Uputstvo za upotrebu

PHILIPS soundbar zvučnik TAB6305/10

PHILIPS



Tehnoteka je online destinacija za upoređivanje cena i karakteristika bele tehnike, potrošačke elektronike i IT uređaja kod trgovinskih lanaca i internet prodavnica u Srbiji. Naša stranica vam omogućava da istražite najnovije informacije, detaljne karakteristike i konkurentne cene proizvoda.

Posetite nas i uživajte u ekskluzivnom iskustvu pametne kupovine klikom na link:

<https://tehnoteka.rs/p/philips-soundbar-zvucnik-tab630510-akcija-cena/>

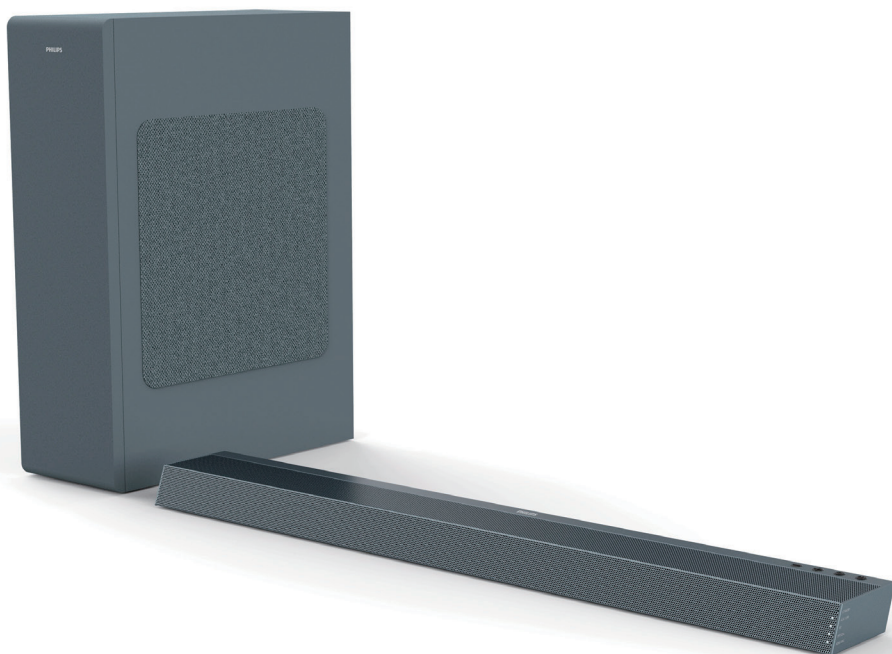
PHILIPS

Projektor zvuka
Soundbar

Seriya 6000

TAB6305

Korisnički priručnik



Registrujte svoj proizvod da biste dobili podršku na
www.philips.com/support

Sadržaj

| | | | |
|---|----|-------------------------------------|----|
| 1 Važno | 2 | 4 Korišćenje projektor zvuka | 12 |
| Pomoć i podrška | 2 | Uključivanje i isključivanje | 12 |
| Bezbednost | 2 | Izaberite režime | 12 |
| Održavajte svoj proizvod | 3 | Izaberite efekt ekvilajzera (EQ) | 12 |
| Briga o životnoj sredini | 3 | Prilagodite jačinu zvuka | 13 |
| Upozorenje Federalne komisije za komunikacije i izjava za korisnike Ministarstva inovacija (samo za Sjedinjene Države i Kanadu) | 4 | Rad putem bluetootha | 13 |
| Uskladenost | 4 | Rad putem AUX / OPTICAL / HDMI ARC | 14 |
| Šta je u kutiji | 5 | Rad putem USB-a | 14 |
| 2 Vaš projektor zvuka | 6 | 5 Postavljanje na zid | 15 |
| Glavna jedinica | 6 | 6 Specifikacije proizvoda | 16 |
| Priključci | 6 | 7 Rešavanje problema | 17 |
| Bežični sabvufer | 7 | | |
| Daljinski upravljač | 7 | | |
| Pripremite daljinski upravljač | 8 | | |
| Postavljanje | 8 | | |
| 3 Povežite | 9 | | |
| Spajanje na HDMI ARC utičnicu | 9 | | |
| Povezivanje na optičku utičnicu | 9 | | |
| Povezivanje na AUX utičnicu | 9 | | |
| Povežite IR prolazni kabl | 10 | | |
| Povezivanje napajanja | 10 | | |
| Uparite sa sabvuferom | 11 | | |

1 Važno

Pročitajte s razumevanjem sva uputstva pre korišćenja proizvoda. Ako je oštećenje izazvano nepridržavanjem uputstva, garancija se ne priznaje.

Pomoć i podrška

Za dodatnu onlajn podršku, posetite www.philips.com/support da biste:

- preuzeli korisnički priručnik i brzi vodič
- gledali video uputstva (dostupna samo za određene modele)
- pronašli odgovore na često postavljana pitanja (ČPP)
- poslali nam pitanje e-poštom
- časkali sa našim predstavnicima podrške.

Pratite uputstva na stranici da biste izabrali svoj jezik, a potom unesite broj modela proizvoda.

Možete se obratiti i službi za zaštitu potrošača u svojoj zemlji. Pre nego što stupite s nama u kontakt, zapišite broj modela i serijski broj svog proizvoda. Ove podatke možete pronaći na zadnjoj strani ili na dnu proizvoda.

Bezbednost

Rizik od strujnog udara ili požara!

- Pre uspostavljanja ili izmene bilo koje veze, proverite jesu li svi uređaji isključeni iz utičnice.
- Nikada ne izlažite proizvod i dodatke kiši ili vodi. Nikada ne stavljajte posude sa tečnošću, poput vaza, u blizini proizvoda. Ako se tečnost prolje na proizvod ili u njega, odmah ga isključite iz utičnice. Kontaktirajte korisničku službu da pregleda proizvod pre upotrebe.

- Nikada ne stavljajte proizvod i pribor u blizini otvorenog plamena ili drugih izvora toplote, uključujući direktnu sunčevu svetlost.
- Nikada ne stavljajte predmete u otvore za ventilaciju ili druge otvore na proizvodu.
- Kada se glavni utikač ili sklopka uređaja koristi kao uređaj za isključivanje, isključeni uređaj ostaće spreman za rad.
- Baterije (ugrađena baterija ili baterije) ne smeju se izlagati prekomernoj toploti kao što je sunčeva svetlost, vatra ili slično.
- Pre oluje sa grmljavinom isključite proizvod iz utičnice.
- Kada isključujete kabl za napajanje, uvek povlačite utikač, nikada kabl.

Rizik od kratkog spoja ili požara!

- Za identifikaciju i ocenu dodataka, pogledajte tipsku pločicu na zadnjoj ili donjoj strani proizvoda.
- Pre spajanja proizvoda na utičnicu, osigurajte da napon napajanja odgovara vrednosti otisnutoj na zadnjoj ili donjoj strani proizvoda. Nikada ne priključujte proizvod na utičnicu ako je napon različit.

Rizik od povrede ili oštećenja ovog proizvoda!

- Za zidnu montažu, ovaj proizvod mora biti čvrsto pričvršćen na zid u skladu s uputstvom za ugradnju. Koristite samo isporučeni zidni nosač (ako je dostupan). Nepravilno postavljanje na zid može dovesti do nesreće, povrede ili štete. Ako imate pitanja, kontaktirajte korisničku podršku u svojoj zemlji.
- Nikada ne stavljajte proizvod ili bilo kakve predmete na napojne kablove ili na drugu električnu opremu.
- Ako se proizvod transportuje na temperaturama nižim od 5°C, otpakujte ga i pričekajte da se njegova temperatura izjednači sa sobnom temperaturom pre povezivanja na mrežu.
- Delovi ovog proizvoda mogu biti izrađeni od stakla. Postupajte pažljivo da biste izbegli povrede i oštećenja.

Rizik od pregrevanja!

- Nikada ne postavljajte ovaj proizvod u skučen prostor. Uvek ostavite prostor od najmanje 10cm oko proizvoda za ventilaciju. Zavesе ili drugi predmeti nikada ne smeju prekrivati otvore za ventilaciju na uređaju.

Rizik od kontaminacije!

- Nemojte pomešati baterije (stare i nove ili karbonske i alkalne, itd.).
- OPREZ: U slučaju nestručne zamene baterije postoji opasnost od eksplozije. Zamenite je samo istim ili ekvivalentnim tipom baterije.
- Izvadite ako su istrošene ili ako daljinski upravljač nećete dugo koristiti.
- Baterije sadrže hemijske supstance, pa ih morate pravilno odlagati.

Rizik od gutanja baterija!

- Ovaj uređaj/daljinski upravljač može sadržavati novčić/dugme tip baterija, koje potencijalno mogu biti progutane. Neka baterija uvek bude nedostupna deci! Ako je progutata, baterija može izazvati ozbiljne povrede ili smrt. U roku dva sata od gutanja može doći do ozbiljnih unutrašnjih opekotina.
- Ako sumnjate da je baterija progutana ili da se nalazi u bilo kojem delu tela odmah potražite pomoć lekara.
- Svaki put kada menjate baterije, držite i nove i stare baterije na mestu nedostupnom deci. Pobrinite sa da je odeljak za baterije potpuno zatvoren nakon promene baterije.
- Ako se odeljak za baterije ne može potpuno zatvoriti, prekinite korišćenje proizvoda. Držite izvan dosegа dece i kontaktirajte proizvođača.



Ovo je aparat KLASE II sa dvostrukom izolacijom i bez predviđenog zaštitnog uzemljenja.

Održavajte svoj proizvod

Koristite samo krpu od mikrofibera za čišćenje proizvoda.

Briga o životnoj sredini

Odlaganje vašeg starog proizvoda i baterije



Vaš proizvod je dizajniran i proizveden od visokokvalitetnih materijala i delova, koji se mogu reciklirati i ponovo koristiti.



Ovaj simbol na proizvodu znači da je pokriven Evropskom Direktivom 2012/19/EU.



Ovaj simbol znači da vaš proizvod sadrži baterije obuhvaćene Evropskom direktivom 2013/56/EU koje se ne mogu odlagati sa običnim kućnim otpadom. Informišite se o lokalnom sistemu za odvojeno sakupljanje električnih i elektronskih proizvoda i baterija. Poštujte lokalne zakone i nikada ne odlažite proizvod i baterije sa običnim kućnim otpadom. Pravilno odlaganje starih proizvoda i punjivih baterija pomaže u sprečavanju negativnih posledica po životnu sredinu i ljudsko zdravlje.

Uklanjanje zamenjivih baterija

Da biste uklonili zamenjive baterije, pogledajte odeljak o instalaciji baterija.

Upozorenje Federalne komisije za komunikacije i izjava za korisnike Ministarstva inovacija (samo za Sjedinjene Države i Kanadu)



INFORMACIJE FEDERALNE KOMISIJE

Upozorenje:

- Ova oprema treba biti postavljena i raditi na minimalnoj distanci od 20cm između uređaja i vašeg tela.
- Izmene ili modifikacije koje nisu izričito dozvoljene od strane odgovorne za usklađenost uređaja mogu poništiti dozvolu za rad sa uređajem.

NAPOMENA: Oprema je testirana i proglašena usklađenom sa ograničenjima digitalnog uređaja klase B, prema delu 15 FCC Pravilnika. Ova ograničenja su osmišljena tako da pružaju razumnu zaštitu od štetnih smetnji u stambenim instalacijama. Ova oprema stvara, koristi i može da emituje radio frekvenciju koja može izazvati štetne smetnje za radio komunikacije ako se ne instalira i koristi prema korisničkom uputstvu.

Ipak, ne postoji garancija da smetnje neće nastati u određenim instalacijama. Ako ova oprema izaziva štetne smetnje na radio ili televizijskom prijemu, što se može utvrditi isključivanjem i uključivanjem opreme, korisnik treba da pokuša da ispravi smetnje jednom od sledećih mera:

- Premestite ili drugačije postavite antenu za prijem.
- Povećajte razdaljinu između opreme i prijemnika.
- Spojite na utičnicu strujnog kola na koje nije povezan prijemnik.
- Savetujte se sa prodavcem ili iskusnim radio/TV tehničarem za pomoć.

Ovaj uređaj sadrži predajnike/prijemnike za koje nije potrebna licenca a koji su u skladu sa RSS-ovima za inovacije, nauku i ekonomski razvoj za koje nije potrebna licenca. Na rad se odnose sledeća dva uslova:

1. Uređaj ne sme izazivati štetne smetnje.
2. Uređaj mora prihvatiti sve smetnje, uključujući i one koje mogu izazvati neželjeni rad.

Usklađenost

Ovaj proizvod je usklađen sa zahtevima radio interferencije Evropske zajednice.

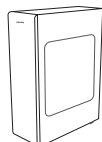
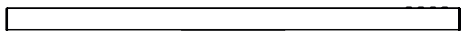
Ovim, TP Vision Europe B.V. izjavljuje da je ovaj proizvod u skladu sa osnovnim zahtevima i drugim važnim odredbama Direktive 2014/53/EU.

Izjavu o usaglašenosti možete naći na adresi www.p4c.philips.com.

Šta je u kutiji

Proverite i prepoznajte predmete u paketu:

- Projektor zvuka Soundbar x 1
- Bežični subvufer x 1
- Daljinski upravljač x 1
- Strujni kabl (za subvufer) * x 2
- DC adapter (za projektor zvuka) * x 2
- IR prolazni kabl x 1
- IR nosač x 1
- Kit za postavljanje na zid x 1
(zidni nosači x2, vijci x2, tiple x2)
- Kratki vodič / Garancijska kartica / Sigurnosni list x 1



Bežični subvufer



Daljinski upravljač



Strujni kabl *
(za subvufer)



DC adapter *



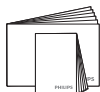
IR prolazni kabl



IR nosač



Zidni nosači
gumeni zatvarači
za vijke (za zid)



Kratki vodič
Garancijska kartica
Sigurnosni list

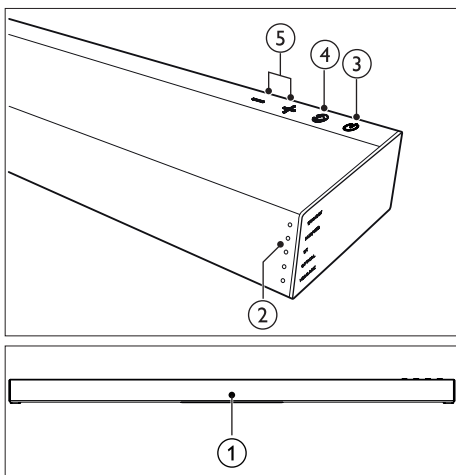
* Dužina strujnog kabla i vrsta utikača zavise od regiona.

2 Vaš projektor zvuka

Čestitamo Vam na kupovini i dobrodošli u kompaniju Philips! Da biste u potpunosti iskoristili podršku koju nudi Philips, registrujte svoj proizvod na www.philips.com/support.

Glavna jedinica

Ovaj odeljak sadrži pregled glavne jedinice.



① **Senzor za daljinski upravljač**

② **LED indikator projektor zvuka**

Prebacite izvor reprodukcije i prednji indikator će se uključiti u skladu s tim. Možete pogledati tekst sa desne strane za odgovarajući izvor.

| Status | Status LED indikatora |
|-----------------|-------------------------|
| Režim mirovanja | [Standby] Svetli crveno |
| AUX | [AUX/USB] Svetli belo |
| USB | [AUX/USB] Svetluca belo |
| BT (Bluetooth) | |
| · Povezano | [BT] Svetli belo |
| · Veza | [BT] Svetluca belo |
| OPTICAL | [OPTICAL] Svetli belo |
| HDMI ARC | [HDMI ARC] Svetli belo |

③ **⏻ (Mirovanje uključeno)**

Uključite projektor zvuka ili ga stavite u režim mirovanja.

④ **↻ (Izvor)**

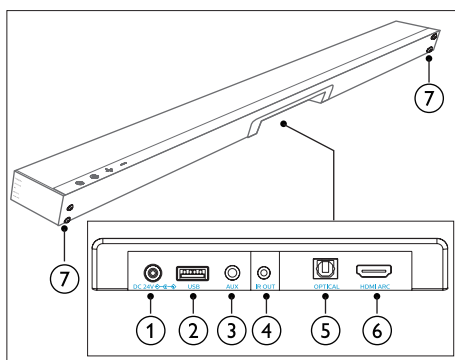
Izaberite ulazni izvor za projektor zvuka.

⑤ **+/- (Jačina zvuka)**

Pojačajte ili smanjite zvuk.

Priključci

Ovaj odeljak sadrži pregled dostupnih priključaka na projektoru zvuka.



① **DC 24V**

Povežite na adapter.

② **USB**

- Audio ulaz sa USB memorijskog uređaja.
- Ažurirajte softver ovog proizvoda.

③ **AUX**

Audio ulaz, na primer sa MP3 uređaja (3,5 mm priključak).

④ **IR OUT**

Konektor za IR kabl.

⑤ **OPTICAL**

Spojite uređaj na optički audio izlaz na televizoru ili digitalnom uređaju.

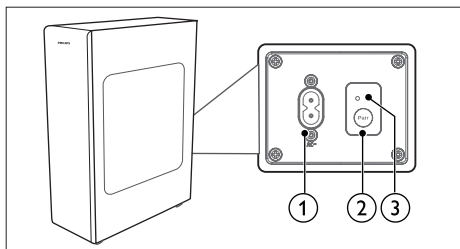
⑥ **HDMI ARC**

Povežite na HDMI ulaz na TV-u.

⑦ **Utor za zidni nosač**

Bežični subvufer

Ovaj odeljak sadrži pregled bežičnog subvufera.



- ① **AC~ utičnica**
Uključite u struju.
- ② **Pair dugme**
Pritisnite i držite da biste uključili režim uparivanja subvufera.
- ③ **Lampica subvufera**
Odredite status na osnovu indikatora bežičnog subvufera.

| Status LED indikatora | Status |
|-----------------------|------------------------------|
| Brzo svetluca | Sabvufer u režimu uparivanja |
| Stalno uključen | Povezan / Uparivanje uspešno |
| Sporo svetluca | Veza / Uparivanje neuspešno |

Daljinski upravljač

Ovaj odeljak sadrži pregled daljinskog upravljača.

- ① **⏻ (Mirovanje uključeno)**
Uključite projektor zvuka ili ga stavite u režim mirovanja.
- ② **🔇 (Isključen zvuk)**
Isključite ili uključite zvuk
- ③ **Dugme izvora**
Aux: Prebacite audio izvor na AUX vezu (3,5 mm priključak).
BT / Pair: Prebacite na režim Bluetooth.

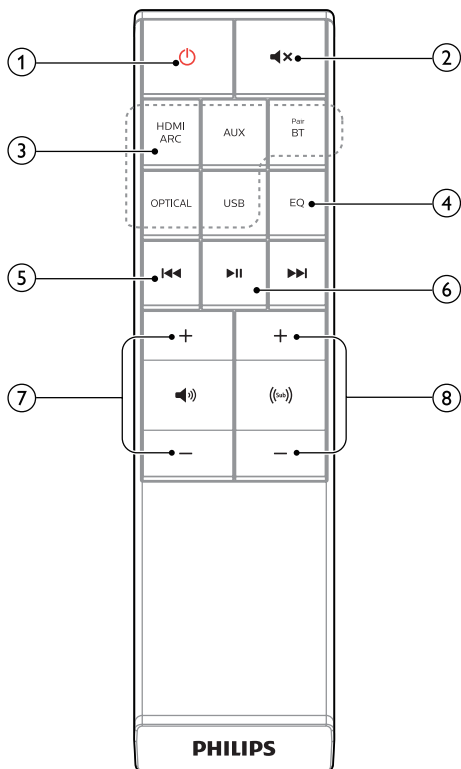
Pritisnite i zadržite za aktiviranje funkcije uparivanja u Bluetooth režimu ili isključivanje postojećeg uparenog Bluetooth uređaja.

Optical: Prebacite audio izvor na optičku vezu.

HDMI ARC: Prebacite izvor na HDMI ARC vezu.

USB: Prebacite na režim USB.

- ④ **EQ**
Izaberite efekat ekvilajzera (EQ).
- ⑤ **⏮ / ⏭ (Prethodno/Sledeće)**
Idite na prethodnu ili sledeću numeru u režimu USB/BT.
- ⑥ **⏸ (Reprodukcija/Pauza)**
Započnite, pauzirajte ili nastavite reprodukciju u režimu USB/BT.
- ⑦ **🔊 +/- (Jačina zvuka projektor)**
Pojačajte/smanjite jačinu zvuka projektor.
- ⑧ **🔊 +/- (Jačina zvuka subvufera)**
Pojačajte/smanjite jačinu zvuka subvufera.

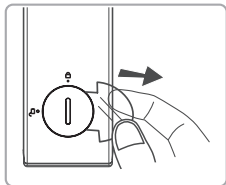


Pripremite daljinski upravljač

- Isporučeni daljinski upravljač omogućava da se proizvodom upravlja sa rastojanja.
- Čak i ako se daljinski upravljač nalazi u efektivnom rasponu od 19,7 stopa (6 m), daljinsko upravljanje može biti nemoguće ako postoje prepreke između proizvoda i daljinskog upravljača.
- Ako se daljinski upravljač koristi u blizini drugih proizvoda koji generišu infracrvene zrake ili ako se u blizini jedinice koriste drugi uređaji za daljinsko upravljanje koji koriste infracrvene zrake, može raditi nepravilno. Suprotno tome, ostali proizvodi mogu raditi nepravilno.

Prva upotreba:

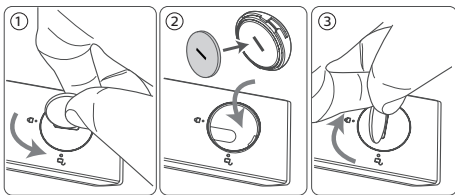
Uređaj ima unapred postavljenu litijumsku bateriju CR2025. Uklonite zaštitni jezičak da aktivirate bateriju daljinskog upravljača.



Zamenite bateriju daljinskog upravljača

Daljinski upravljač koristi CR2025, 3V litijumsku bateriju.

- 1 Koristite alate (poput baterija/kovanica) da uhvatite utor za poklopac odeljka za bateriju i okrenite u smeru suprotnom od kazaljke na satu (otključajte).
- 2 Izvadite staru bateriju, koja se nalazi u poklopcu, postavite novu CR2025 bateriju i obratite pažnju na ispravan polaritet (+/-).
- 3 Koristite alate da uhvatite utor poklopcu odeljka za bateriju i okrenite u smeru kazaljke na satu (zaključajte), učvrstite ga u daljinski upravljač.



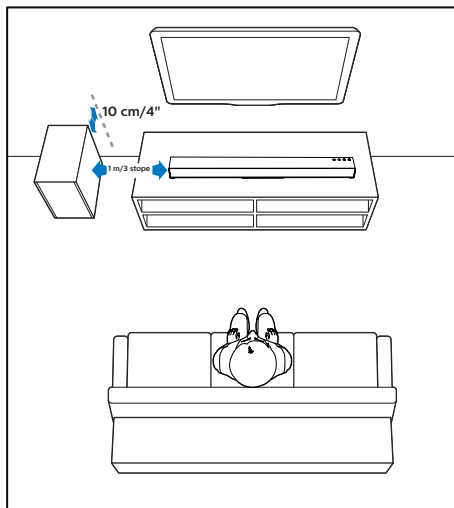
Predostrožnosti u vezi s baterijama

- Ako se daljinski upravljač neće koristiti duže vreme (duže od mesec dana), izvadite bateriju iz daljinskog upravljača da ne bi procurila.
- Ako baterije iscuru, obrišite sve iz odeljka za baterije i stavite nove baterije.
- Nemojte koristiti druge baterije osim onih koje su navedene.
- Nemojte zagrevavati ili rastavljati baterije.
- Nikada ih ne bacajte u vatru ili vodu.
- Ne nosite i ne čuvajte baterije sa drugim metalnim predmetima. To može dovesti do kratkog spoja, curenja ili eksplozije baterija.
- Nikad ne punitite bateriju osim ako nije potvrđeno da je u pitanju punjiva vrsta.

Postavljanje

Postavite sabvufer najmanje 1 metar (3 stope) od vašeg projektora zvuka i deset centimetara od zida.

Za najbolje rezultate postavite sabvufer kao što je prikazano u nastavku.



3 Povežite

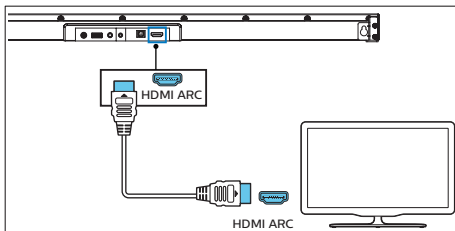
Ovaj vam odeljak pomaže da povežete svoj projektor zvuka na TV i druge uređaje. Za informacije o osnovnom povezivanju projektor zvuka i dodatka, pogledajte brzi vodič.

Beleška

- Za identifikaciju i ocenu dodatka, pogledajte tipsku pločicu na zadnjoj ili donjoj strani proizvoda.
- Pre uspostavljanja ili izmene bilo koje veze, proverite jesu li svi uređaji isključeni iz utičnice.

Spajanje na HDMI ARC utičnicu

Vaš projektor zvuka podržava HDMI sa funkcijom povratnog zvuka (ARC). Ako je vaš televizor usklađen s HDMI ARC-om, možete čuti zvuk televizora putem projektor zvuka pomoću jednog HDMI kabla.

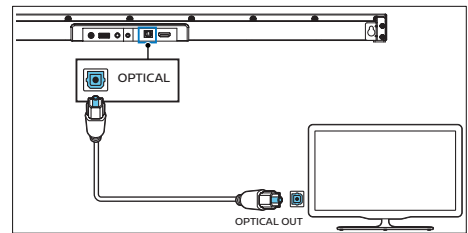


- 1 Pomoću HDMI kabla, povežite **HDMI ARC** priključak na projektoru zvuka na **HDMI ARC** priključak na televizoru.
 - Priključak **HDMI ARC** na televizoru možda je drugačije označen. Detalje potražite u korisničkom priručniku televizora.
- 2 Na televizoru uključite HDMI-CEC operacije. Detalje potražite u korisničkom priručniku televizora.

Beleška

- Vaš televizor mora podržavati HDMI-CEC i ARC funkciju. HDMI-CEC i ARC moraju biti postavljeni na Uključeno.
- Način podešavanja HDMI-CEC i ARC može se razlikovati u zavisnosti od televizora. Pojediniosti o funkciji ARC potražite u korisničkom priručniku televizora.
- Samo HDMI 1.4 kompatibilni kablovi mogu podržavati funkciju ARC.

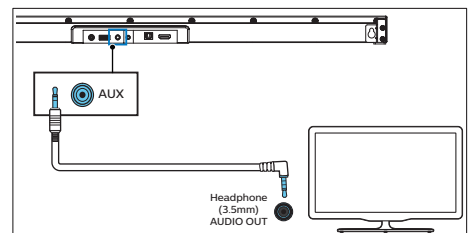
Povezivanje na optičku utičnicu

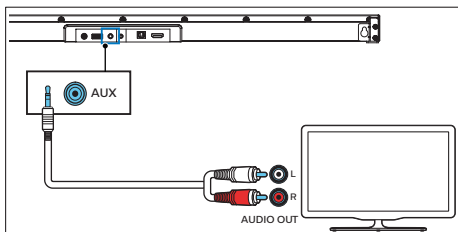


- 1 Koristeći optički kabl povežite **OPTICAL** priključak na projektoru zvuka sa **OPTICAL OUT** priključkom na TV-u ili drugom uređaju.
 - Digitalni optički priključak je možda označen kao **SPDIF** ili **SPDIF OUT**.

Povezivanje na AUX utičnicu

- Koristite audio kabl sa konektorima 3,5 mm na 3,5 mm za spajanje utičnice za slušalice na televizoru na AUX utičnicu na uređaju.

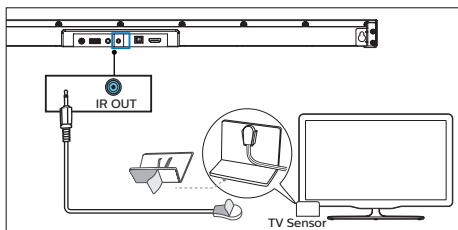




- Koristite audio kabl sa konektorim RCA na 3,5 mm za spajanje utičnice audio izlaza na televizoru na AUX utičnicu na uređaju.

Povežite IR prolazni kabl

Ako projektor zvuka blokira IR prijemnik televizora kada ga postavite direktno ispred njega, možete povezati projektor i TV s isporučenim IR prolaznim kablom kako bi mogao primiti signal s daljinskog upravljača vašeg televizora.



- 1 Povežite 2,5 mm IR prolazni kabl na IR OUT priključak na projektoru zvuka.
- 2 Potom, postavite drugi kraj sa IR emiterom blizu TV senzora. Za više informacija, pogledajte uputstvo za upotrebu vašeg televizora.

Beleška

- Pre nego što počnete koristiti IR prolaz, proverite da li je područje daljinskog senzora televizora potpuno blokirano.
- Ako utvrdite da prijemnik daljinskog upravljača televizora nije blokirano i dalje radi, možete otkazati vezu kabela za prolaz IR-a.

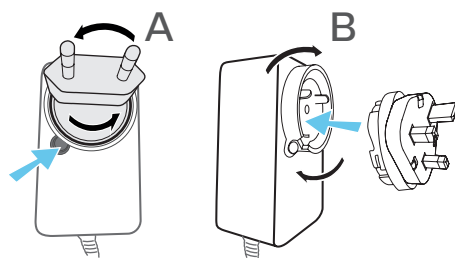
Povezivanje napajanja

- Pre spajanja kabla na naizmeničnu struju, proverite jeste li spojili sve ostale priključke.
- **Rizik od oštećenja aparata!** Napon napajanja mora odgovarati naponu ispisanom na zadnjoj ili donjoj strani proizvoda.

Pretvarač

Izaberite adapter za svoj region.

Ako je potrebno, dodajte adapter za svoj region.



Projektor zvuka Soundbar

- 1 Odmotajte adapter i mrežni kabl na punu dužinu. Povežite adapter na utičnicu DC IN 24V na projektoru zvuka.
- 2 Potom povežite adapter u mrežnu utičnicu.

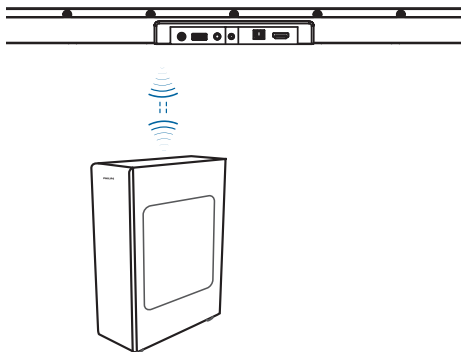
Sabvufer

- 3 Uključite mrežni kabl u AC~ utičnicu na projektoru zvuka a potom u mrežnu utičnicu.
- Veličina strujnog kabla i vrsta utikača zavise od regiona.

Uparite sa sabvuferom

Automatsko uparivanje

Uključite projektor zvuka i sabvufer u mrežnu utičnicu, a zatim pritisnite uključivanje na uređaju ili daljinskom upravljaču za prebacivanje jedinice u **ON** režim. Sabvufer i projektor zvuka će se automatski upariti.



↳ Odredite status na osnovu indikatora bežičnog sabvufera.

| Status LED indikatora | Status |
|-----------------------|------------------------------|
| Brzo svetluca | Sabvufer u režimu uparivanja |
| Stalno uključen | Povezan / Uparivanje uspešno |
| Sporo svetluca | Veza / Uparivanje neuspešno |

Ručno uparivanje

Ako se ne čuje zvuk sa bežičnog sabvufera, ručno ga uparite.

- 1 Odspojite oba proizvoda iz mrežne utičnice, a zatim ih ponovo spojite nakon 3 minute.
- 2 Pritisnite i držite dugme **Pair** na zadnjoj strani sabvufera nekoliko sekundi.
 - ↳ Lampica Pair na sabvuferu brzo će svetlucati.
- 3 Potom pritisnite **⏻** na jedinici ili daljinskom upravljaču za uključivanje jedinice.
 - ↳ Indikator **Pair** na sabvuferu će svetliti kada je uspešno.
- 4 Ako lampica Pair i dalje svetluca, ponovite korake 1-3.

Saveti

- Sabvufer bi trebao biti postavljen unutar 6 m od projektor zvuka na otvorenom (što je bliže, to bolje).
- Uklonite sve predmete između sabvufera i projektor zvuka.
- Ako bežična veza ponovo bude neuspešna, proverite postoji li sukob ili jaka smetnja (npr. smetnje s elektroničkog uređaja) oko lokacije. Uklonite ove sukobe ili jake smetnje i ponovite gore navedene postupke.
- Ako glavni uređaj nije povezan sa sabvuferom i nalazi se u režimu uključeno, lampica STANDBY na uređaju će svetlucati.

Saveti

- Nemojte pritiskati dugme Pair sa zadnje strane sabvufera, osim za ručno uparivanje.


4 Korišćenje projektor zvuka

Ovaj odeljak vam pomaže da projektor zvuka koristite za reprodukciju zvuka sa povezanih uređaja.

Pre nego što počnete

- Napravite potrebne veze opisane u uputstvu za upotrebu.
- Prebacite projektor zvuka na ispravan izvor za ostale uređaje.

Uključivanje i isključivanje

- Kada prvi put priključite uređaj na glavnu utičnicu, uređaj će biti u režimu STANDBY. Lampica režima mirovanja će se upaliti.
- Pritisnite  dugme na daljinskom upravljaču za uključivanje ili isključivanje glavnog uređaja.
- Isključite glavni utikač iz glavne utičnice ako želite potpuno isključiti uređaj.

Automatsko uključivanje


- Ako je spojen televizor ili vanjski uređaj (samo za AUX utičnicu), proizvod će se automatski uključiti kad se uključi televizor ili vanjski uređaj.

Automatsko mirovanje

Jedinica se automatski prebacuje u stanje mirovanja nakon otprilike 15 minuta ako je televizor ili vanjska jedinica iskopčana ili isključena.

- Da biste potpuno isključili proizvod, izvadite utikač iz utičnice.
- isključite uređaj u potpunosti za uštedu energije ako se ne koristi.

Izaberite režime

- 1 Pritisnite dugme uzastopno  na jedinici ili pritisnite dugme **AUX**, **OPTICAL**, **HDMI ARC**, **BT/Pair**, **USB** na daljinskom upravljaču da biste izabrali željeni režim.

- ↳ Lampica na projektoru zvuka prikazaće koji se režim trenutno koristi.

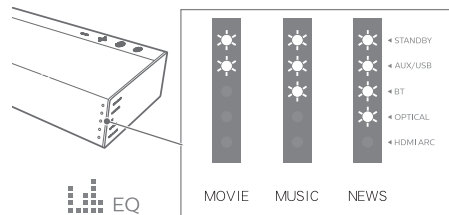
| Status | Status LED indikatora |
|----------------|--|
| AUX | [AUX/USB] Svetli belo |
| USB | [AUX/USB] Svetluca belo |
| BT (Bluetooth) | [BT] Svetli belo [BT] Svetluca belo |
| OPTICAL | [OPTICAL] Svetli belo |
| HDMI ARC | [HDMI ARC] Svetli belo |

Izaberite efekt ekvilajzera (EQ)

Izaberite unapred definisane režime zvuka koji će odgovarati vašem snimku ili muzici.

- 1 Pritisnite dugme **EQ** na daljinskom upravljaču da biste izabrali željene podešene efekte ekvilajzera.

- ↳ Uključite lampice u trajanju od 3 sekunde za prikaz trenutnog režima ekvilajzera (slika).



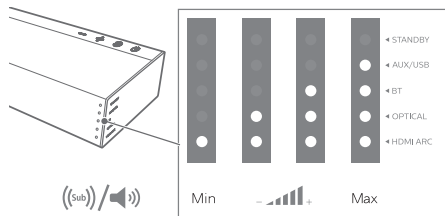
Movie: preporučeno za gledanje filmova

Music: preporučeno za slušanje muzike

News: preporučeno za slušanje novosti

Prilagodite jačinu zvuka

Pri podešavanju jačine zvuka projektor zvuka i sabvufera, indikator stanja povećava/smanjuje jačinu svetlosti. Prema odgovarajućem svetlosnom prikazu/ svetlucanju (slika), odredite trenutnu jačinu zvuka projektor zvuka i sabvufera.



Podesite jačinu zvuka projektor zvuka

- 1 Pritisnite **⏮/+/- (Volume)** da biste povećali ili smanjili jačinu zvuka projektor zvuka.
 - Da biste isključili zvuk, pritisnite **⏸ (Mute)**.
 - Da biste vratili zvuk, pritisnite ponovo **⏸ (Mute)** ili pritisnite **Vol+/Vol- (Volume)**.

Podesite jačinu zvuka sabvufera

- 1 Pritisnite **(Sub) +/- (subwoofer)** da biste povećali ili smanjili jačinu zvuka sabvufera.

Rad putem bluetootha

Putem bluetooth-a povežite projektor zvuka sa svojim bluetooth uređajem (kao što su iPad, iPhone, iPod touch, Android telefon ili laptop), a zatim možete slušati audio datoteke pohranjene na uređaju putem projektor zvuka.

Šta vam treba

- Bluetooth uređaj koji podržava Bluetooth profile A2DP, AVRCP i Bluetooth verziju 4.2 + EDR.

- Maksimalni radni opseg između projektor zvuka i Bluetooth uređaja je približno 10 metara (30 stope).


- 1 Pritiskajte uzastopno dugme **⏻** na uređaju ili pritisnite dugme **BT/Pair** na daljinskom upravljaču da biste prebacili projektor zvuka u režim Bluetooth.
 - ↳ BT indikator će svetlucati plavo.
- 2 Na Bluetooth uređaju, uključite Bluetooth, tražite i izaberite **Philips TAB6305** da biste započeli vezu (pogledajte uputstvo za upotrebu Bluetooth uređaja i kako da omogućite Bluetooth).
 - ↳ Tokom veze, lampica bluetootha će se upaliti.
- 3 Pričekajte dok ne čujete glasovno pozivanje sa projektor zvuka.
 - ↳ Ako je spajanje uspešno, lampica bluetooth će svetliti.
- 4 Izaberite i puštajte audio datoteke ili muziku sa svog bluetooth uređaja.
 - Tokom reprodukcije, ako imate poziv, muzika se pauzira. Reprodukacija se nastavlja kada se poziv završi.
 - Ako vaš Bluetooth uređaj podržava profil AVRCP, na daljinskom možete pritisnuti **⏮** / **⏭** da biste preskočili pesmu, ili pritisnuti **⏸** da biste pauzirali/nastavili reprodukciju.
- 5 Da biste isključili Bluetooth, možete:
 - Prebaciti uređaj na drugi izvor.
 - Onemogućiti funkciju sa svog Bluetooth uređaja. Ili odneti Bluetooth uređaj izvan radnog opsega. Bluetooth uređaj je isključen sa projektor zvuka nakon glasovnog signala.
 - Pritisnite i držite dugme **BT/Pair** na daljinskom upravljaču ili dugme **⏻** na uređaju.

Beleška

- Puštanje muzike može biti prekinuto preprekama između uređaja i projektor zvuka, poput zida, metalnog kućišta koje pokriva uređaj ili drugih uređaja u blizini koji rade istom frekvencijom.
- Ako želite povezati svoj projektor zvuka s drugim bluetooth uređajem, pritisnite i držite dugme **BT/Pair** na daljinskom upravljaču kako biste isključili trenutno spojeni bluetooth uređaj

Rad putem AUX / OPTICAL / HDMI ARC

Proverite da li je proizvod spojen na televizor ili audio uređaj.

- 1 Pritiskajte uzastopno dugme  na jedinici ili pritisnite dugme **AUX**, **OPTICAL**, **HDMI ARC** na daljinskom upravljaču da biste izabrali željeni režim.
 - ↳ Lampica na projektoru zvuka prikazaće koji se režim trenutno koristi.

| Status | Status LED indikatora |
|----------|------------------------|
| AUX | [AUX/USB] Svetli belo |
| OPTICAL | [OPTICAL] Svetli belo |
| HDMI ARC | [HDMI ARC] Svetli belo |

- 2 Upravljajte svojim audio uređajem direktno za funkcije reprodukcije.
- 3 Pritisnite dugme +/- (Volume) da biste prilagodili jačinu zvuka na željeni nivo.

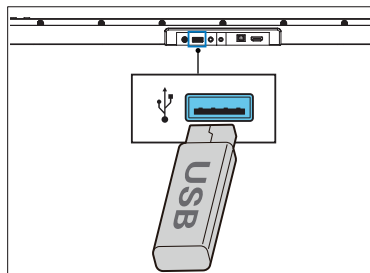
Savet


- Ako ste u režimu OPTICAL / HDMI ARC, ako iz jedinice nema zvuka i indikator statusa svetluca, možda ćete morati da aktivirate **PCM** ili **Dolby Digital** signal na izvornom uređaju (npr. TV, DVD ili Blu-ray uređaj).

Rad putem USB-a

Uživajte u zvuku na USB uređaju za pohranu, kao što je MP3 uređaj i USB fleš memorija, itd.



- 1 Umetnite USB uređaj.



- 2 Pritiskajte uzastopno dugme  na uređaju ili pritisnite dugme **USB** na daljinskom upravljaču da biste izabrali **USB** režim.
 - ↳ [AUX/USB] LED indikator svetluca belo.

- 3 Tokom reprodukcije:

Dugme Radnja

- | | |
|---|---|
|  | Započni, pauziraj ili nastavi reprodukciju. |
|  | Idite na prethodnu ili sledeću numeru. |

Saveti

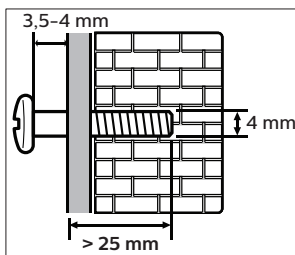
- Uređaj može podržati USB uređaje do 32 GB memorije.
- Ovaj uređaj može reprodukovati MP3/WAV/FLAC.
- Podržava USB priključak: 5 V ---, 500 mA.

5 Postavljanje na zid

Beleška

- Nepravilno postavljanje na zid može dovesti do nesreće, povrede ili štete. Ako imate pitanja, kontaktirajte korisničku podršku u svojoj zemlji.
- Pre postavljanja na zid, pobrinite se da zid može izdržati težinu projektor zvuka.
- Pre postavljanja na zid, ne morate uklanjati četiri gumene noge na dnu projektor zvuka, jer se u protivnom gumene noge ne mogu vratiti.
- U zavisnosti od vrste zida na koji postavljate projektor zvuka, pobrinite se da koristite vijke odgovarajuće dužine i promera.
- Proverite da li je USB priključak na zadnjoj strani projektor zvuka povezan s USB uređajem. Ako se ustanovi da spojeni USB uređaj ne odgovara zbog zidnog nosača, morate koristiti drugi USB uređaj odgovarajuće veličine.

Dužina/promer vijka

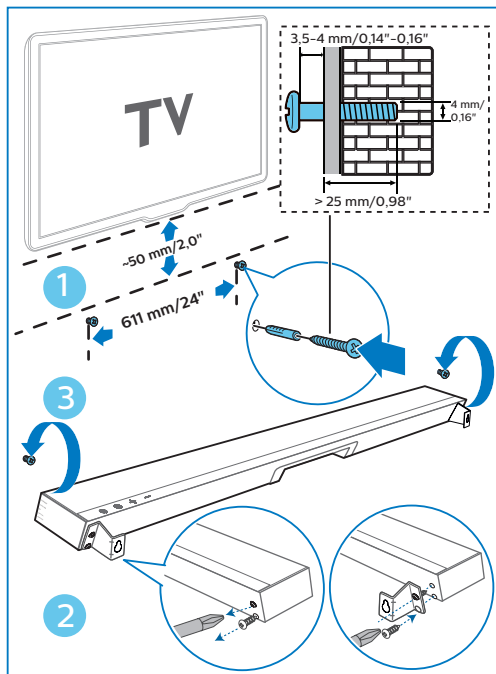


Preporučena visina postavljanja na zid

Preporučuje se da postavite televizor pre postavljanje na zid projektor zvuka. Kada postavite televizor, postavite projektor zvuka na zid udaljeno 50 mm/2,0" od televizora.

- 1 Izbušite 2 paralelne rupe (svaka prečnika \varnothing 3-8 mm u zavisnosti od vrste zida) na zidu. Udaljenost između rupa treba biti 611 mm/24".
 - ↳ Postavite tiple i vijke u rupe.

- 2 Uklonite vijke (x4) sa glavne jedinice.
 - ↳ Okačite zidne nosače (x2) na glavnu jedinicu sa vijcima skinutim sa glavne jedinice.
- 3 Okačite projektor zvuka na pričvrstne vijke.



6 Specifikacije proizvoda



Beleška

- Specifikacije i dizajn su podložni promenama bez obaveštenja.

Pojačavač

- Izlazna snaga (stvarna muzička snaga): 140W @10% ukupno izobličenje
- Izlazna snaga (maksimalna): 288W

Bluetooth

- Bluetooth profili: A2DP, AVRCP
- Bluetooth verzija: 4.2 + EDR
- Opseg frekvencije/Izlazna snaga: 2402 MHz ~ 2480 MHz / ≤ 5 dBm
- 2,4 G bežični frekventni opseg: 2400 MHz ~ 2483 MHz
- 2,4 G bežična maksimalna snaga: 6 dBm

Glavna jedinica

- Napajanje: DC 24 V \approx 1,5 A
- Adapter za glavnu jedinicu:
Model : KA3601A-2401500DE
Ulaz : 100-240 V~ 50-60 Hz 1,0 A
Max
Izlaz : 24 V \approx 1,5 A
- Potrošnja energije: 18,0 W
- Potrošnja u mirovanju: < 0,5 W
- USB: 5 V \approx 500 mA
- Odziv frekvencije: 180 Hz - 20 KHz
- Audio ulazna osetljivost (AUX): 500 mV
- Impedansa zvučnika: 8 Ω x 2
- Dimenzija (Š x V x D): 650 x 35 x 81 mm
- Težina: 1,0 kg
- Radna temperatura: 0°C - 45°C

Sabvufer

- Napajanje: 100-240 V~ 50-60 Hz
- Potrošnja energije: 20 W
- Potrošnja struje u mirovanju: < 0,5 W
- Odziv frekvencije: 40 Hz - 180 Hz
- Impedansa: 4 Ω
- Dimenzije (Š x V x D): 120 x 402 x 300 mm
- Težina: 4,8 kg
- Radna temperatura: 0°C - 45°C

Daljinski upravljač

- Udaljenost/Ugao: 6m/30°
- Tip baterije: CR2025

Podržani audio formati

- **HDMI ARC**
Dolby Digital, LPCM 2-kanalni
- **OPTICAL**
Dolby Digital, LPCM 2-kanalni
- **BLUETOOTH**
SBC
- **USB**
MP3, WAV, FLAC

7 Rešavanje problema



Upozorenje

- Rizik od strujnog udara. Nikada ne uklanjajte kućište uređaja.

Kako biste zadržali garanciju važećom, nikada ne popravljajte uređaj sami. Ako naidete na problem pri korištenju uređaja, proverite sledeće pre nego što ga odnesete u servis. Ako i dalje imate problem, dobijte podršku na www.philips.com/support.

Ne uključuje se

- Proverite da li je mrežni kabl pravilno spojen.
- Proverite da li ima struje u utičnici.
- Pritisnite dugme za pripravnost na daljinskom upravljaču ili projektoru zvuka za uključenje.

Nema zvuka

- Pojačavanje zvuka. Pojačajte zvuk na daljinskom upravljaču ili projektoru zvuka.
- Pritisnite MUTE na daljinskom upravljaču kako biste bili sigurni da na projektoru zvuka nije isključen zvuk.
- Pritisnite dugme izvora za izbor drugog ulaza.
- Kada koristite bilo koji od digitalnog ulaza, ako nema zvuka:
 - Pokušajte postaviti TV izlaz na PCM ili
 - Spojite se direktno na Blu-ray / drugi izvor, neki televizori ne prolaze kroz digitalni audio.

- Vaš TV može biti postavljen na varijabilni audio izlaz. Potvrdite da je postavka za audio izlaz postavljena na FIXED ili STANDARD, a ne VARIABLE. Pogledajte detaljnije informacije u korisničkom priručniku televizora.
- Ako koristite Bluetooth, proverite da je zvuk na vašem izvornom uređaju pojačan i da uređaj nije isključen.

Daljinski upravljač ne radi

- Pre nego što pritisnete bilo koje dugme za kontrolu reprodukcije, prvo izaberite ispravan izvor.
- Smanjite udaljenost između daljinskog upravljača i jedinice.
- Umetnite bateriju sa polaritetima (+/-) poravnanim kako je navedeno.
- Zamenite bateriju.
- Okrenite daljinski upravljač direktno prema senzoru na prednjoj strani uređaja.

Na svom Bluetooth uređaju ne mogu pronaći Bluetooth naziv ove jedinice

- Proverite da li je na vašem Bluetooth uređaju aktivirana funkcija Bluetooth.
- Ponovo uparite jedinicu s vašim Bluetooth uređajem.

Ovo je funkcija isključenja napajanja u trajanju od 15 minuta, jedan od ERPII standardnih zahteva kod uštede energije

- Kada je nivo vanjskog ulaznog signala jedinice prenizak, jedinica će se automatski isključiti za 15 minuta. Povećajte nivo jačine zvuka vanjskog uređaja.

Sabvufer je u stanju mirovanja ili lampica sabvufera ne svetli

- Isključite kabl napajanja iz utičnice i ponovo ga uključite nakon 3 minute kako biste resetovali sabvufer.



Bluetooth® natpis i logotipi su registrovani zaštitni znaci u vlasništvu kompanije Bluetooth SIG, Inc.

Nazivi HDMI, HDMI multimedijско суџелје високе дефиниције и HDMI логотип су заштитни знаци или регистровани заштитни знакови компаније HDMI Licensing Administrator, Inc.

Proizvedeno pod licencom Dolby Laboratories. Dolby, Dolby Audio i simbol dvostrukog D zaštitni su znakovi kompanije Dolby Laboratories.

Specifikacije su podložne promenama bez obaveštenja. Posetite www.philips.com/support za najnovija ažuriranja i dokumentaciju.

Philips i Philips Shield Emblem su registrovani zaštitni znaci kompanije Koninklijke Philips N.V. i koriste se pod licencom. Ovaj proizvod je izrađen i prodaje se pod odgovornošću kompanije MMD Hong Kong Holding Limited ili jedne od njenih filijala, i kompanija MMD Hong Kong Holding Limited je garant u vezi ovog proizvoda.



Ovaj dokument je originalno proizveden i objavljen od strane proizvođača, brenda Philips, i preuzet je sa njihove zvanične stranice. S obzirom na ovu činjenicu, Tehnoteka ističe da ne preuzima odgovornost za tačnost, celovitost ili pouzdanost informacija, podataka, mišljenja, saveta ili izjava sadržanih u ovom dokumentu.

Napominjemo da Tehnoteka nema ovlašćenje da izvrši bilo kakve izmene ili dopune na ovom dokumentu, stoga nismo odgovorni za eventualne greške, propuste ili netačnosti koje se mogu naći unutar njega. Tehnoteka ne odgovara za štetu nanесenu korisnicima pri upotrebi netačnih podataka. Ukoliko imate dodatna pitanja o proizvodu, ljubazno vas molimo da kontaktirate direktno proizvođača kako biste dobili sve detaljne informacije.

Za najnovije informacije o ceni, dostupnim akcijama i tehničkim karakteristikama proizvoda koji se pominje u ovom dokumentu, molimo posetite našu stranicu klikom na sledeći link:

<https://tehnoteka.rs/p/philips-soundbar-zvucnik-tab630510-akcija-cena/>