

Uputstvo za upotrebu

PANASONIC partybox zvučnik SC-TMAX10E-K

Panasonic



Tehnoteka je online destinacija za upoređivanje cena i karakteristika bele tehnike, potrošačke elektronike i IT uređaja kod trgovinskih lanaca i internet prodavnica u Srbiji. Naša stranica vam omogućava da istražite najnovije informacije, detaljne karakteristike i konkurentne cene proizvoda.

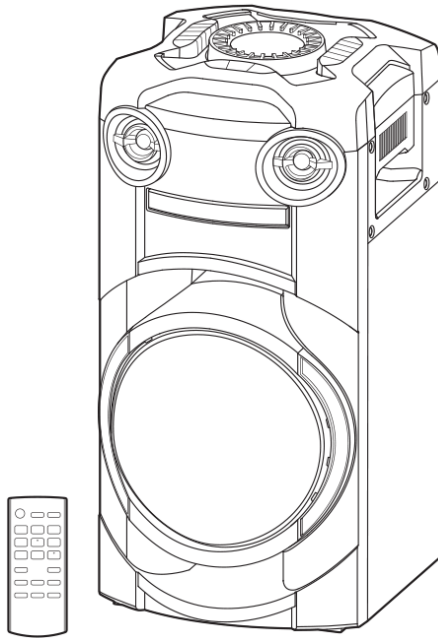
Posetite nas i uživajte u ekskluzivnom iskustvu pametne kupovine klikom na link:

<https://tehnoteka.rs/p/panasonic-partybox-zvucnik-sc-tmax10e-k-akcija-cena/>

Panasonic®

Uputstvo za upotrebu Bežični sistem zvučnika

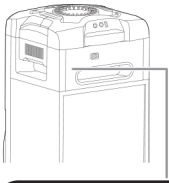
Oznaka modela **SC-TMAX10**



Hvala vam na kupovini ovog proizvoda.

Radi optimalnih performansi i bezbednosti, molimo vas da pažljivo pročitate ovo uputstvo.

Molimo vas da sačuvate ovaj priručnik radi budućeg informisanja.



**CLASS 1
LASER PRODUCT**

Poleđina proizvoda

Vaš sistem može da izgleda drugačije u odnosu na ilustracije.

Ovi simboli na proizvodu (uključujući opremu) označavaju sledeće:

~	Naizmenična struja (AC)
—	Jednosmerna struja (DC)
□	Oprema klase II (Kućište proizvoda poseduje dvostruku izolaciju.)
I	Uključeno
⏻	Pripremi režim (standby)

Sadržaj

Mere opreza	2
Priložena oprema.....	3
Transport uređaja	4
Održavanje.....	4
Izvori napajanja.....	4
Priprema daljinskog upravljača	5
Pregled kontrola	6
Priprema medija	8
Reprodukcija medija	9
Radio prijemnik.....	10
Zvučni efekti	11
Osvetljenje.....	11
DJ funkcije.....	11
Upotreba mikrofona	12
Karaoke.....	13
Sat i tajmeri	13
Spoljašnja oprema	14
Druge informacije	15
Otklanjanje problema	15
Reference	18
Specifikacije	19

Mere opreza

UPOZORENJE!

Uređaj

- Da biste smanjili opasnost od požara, strujnog udara ili oštećenja proizvoda,
 - Nemojte da izlažete uređaj kiši, vlazi, kapljanju ili prskanju tečnosti.
 - Nemojte da postavljate predmete ispunjene tečnošću, kao što su vaze, na uređaj.
 - Koristite preporučenu dodatnu opremu.
 - Nemojte da uklanjate poklopce.
 - Nemojte samostalno da popravljate uređaj. U slučaju da je potrebno servisiranje, obratite se kvalifikovanom serviseru.
 - Pazite da metalni predmeti ne upadnu u uređaj.

OPREZ!

Uređaj

- Da biste smanjili opasnost od požara, strujnog udara ili oštećenja proizvoda,
 - Nemojte da instalirate uređaj u policu za knjige, kabinet ili drugi zatvoren prostor. Obezbedite ventilaciju uređaja.
 - Pazite da ne blokirate ventilacione otvore novinama, tkaninom, zavesama i sličnim predmetima.
 - Nemojte da postavljate izvore otvorenog plamena, kao što su upaljene sveće, na uređaj.
- Uređaj je predviđen za upotrebu u umerenim klimatskim uslovima.
- Uređaj može da ima smetnje u prijemu radio signala zbog upotrebe mobilnog telefona u blizini. Ako se takve smetnje jave, udaljite mobilni telefon od uređaja.
- Uređaj koristi laser. Upotreba kontrola, podešavanje uređaja ili sprovođenje procedura na način koji se razlikuje od onog koji je opisan u uputstvu može da dovede do opasnog izlaganja zračenju.
- Postavite uređaj na ravnu površinu koja nije izložena direktnom sunčevom svetlu, visokoj temperaturi, visokoj vlažnosti vazduha i vibracijama.
- Sistem može da se zagreje nakon duže upotrebe. Ovo je normalna pojava. Nemojte da brinete zbog toga.

Kabl za napajanje

- Priključak kabla za napajanje je glavno sredstvo za isključivanje uređaja sa električne mreže. Instalirajte uređaj tako da priključak kabla za napajanje možete odmah da isključite iz električne utičnice ako je to potrebno.

Baterija

- Postoji opasnost od eksplozije u slučaju nepravilne zamene baterije. Zamenite bateriju isključivo onom koja je preporučena od strane proizvođača.
- Kada se oslobađate baterija, molimo vas da kontaktirate predstavnik lokalnih vlasti ili prodavca opreme u vezi sa dodatnim informacijama o pravilnom postupku oslobađanja od elektronskog otpada.
- Nemojte da zagrevate bateriju ili da je izlažete plamenu.
- Nemojte da ostavljate bateriju(e) u zatvorenom automobilu koji je duže vreme izložen direktnom sunčevom svetlu.
- Nemojte da otvarate ili da dovodite bateriju u kratak spoj.
- Nemojte da punite alkalne ili manganske baterije.
- Nemojte da koristite baterije sa kojih je uklonjen zaštitni omot.
- Uklonite bateriju ako ne planirate da koristite daljinski upravljač duže vreme. Čuvajte na hladnom i tamnom mestu.

Priložena oprema

Proverite da li se u pakovanju nalazi naredna oprema. Brojevi proizvoda tačni su u maju, 2019. godine. Ovi brojevi mogu da se promene.

2 kablja za napajanje
(TNMX211)

1 sobna FM antena
(TSAA0009)



1 daljinski upravljač
(N2QAYB001215)

1 baterija za daljinski upravljač

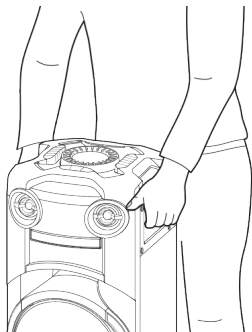
Napomena:

Upotrebite kabl za napajanje koji odgovara kućnoj električnoj utičnici.

Transport uređaja

Priprema

Isključite sve povezane uređaje i kablove sa uređaja.



Napomena:

- Udaljite uređaj najmanje 10 mm od drugih predmeta radi pravilne ventilacije.
- Zvučnici ne poseduju zaštitu od magnetnog polja. Nemojte da ih postavljate u blizini PC-a ili druge opreme koja je osetljiva na dejstvo magnetnog polja.
- Kada reprodukujete zvuk visokog nivoa duže vreme, to može da izazove oštećenje zvučnika i da skрати radni vek zvučnika.
- Smanjite nivo zvuka pri sledećim uslovima kako biste sprečili oštećenje:
 - Ako je zvuk distorziran.
 - Kada podešavate kvalitet zvuka.

OPREZ!

- **Nepravilno rukovanje ili način transporta mogu da izazovu pad uređaja itd., što može da dovede do oštećenja i/ili povrede.**
- **Nemojte da dodirujete konusne površine zvučnika:**
 - To može da izazove oštećenje konusa zvučnika.
 - Konus zvučnika može da bude vreo.
- **Nemojte da postavljate uređaj na sto ili izdignutu površinu.**
- **Nemojte da dozvolite deci da se penju na uređaj.**
- **Budite pažljivi kada se u blizini nalaze bebe ili deca.**

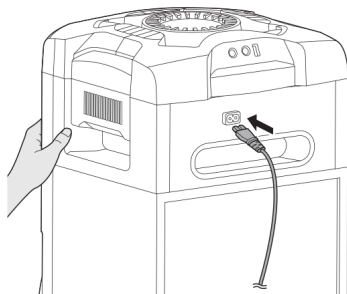


Izvori napajanja

Uređaj možete da uključite kada se napaja sa izvora naizmjenične struje. Ako izvor naizmjenične struje nije dostupan, možete da koristite spoljašnju bateriju (external power bank).

Upotreba kućne električne utičnice

Povežite kabl za napajanje.



Ušteda energije

Sistem troši malu količinu energije kada je u pripremnom režimu. Isključite kabl za napajanje iz električne utičnice kada ne koristite sistem.

Neke postavke biće izgubljene nakon što isključite kabl iz električne utičnice. Moraćete da ih podesite ponovo.

Napomena:

- Nemojte da koristite druge kablove za napajanje izuzev priloženog.
- Pridržavajte uređaj kada povezujete ili isključujete kabl za napajanje kako biste sprečili pad uređaja.
- Udaljite antene od kablova za napajanje kako biste izbegli prenos šuma.

Održavanje

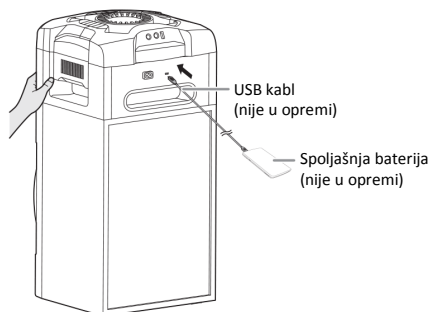
Isključite kabl za napajanje pre održavanja.

Brišite sistem mekom, suvom tkaninom.

- Nemojte da koristite alkohol, razređivač ili benzin za čišćenje uređaja.
- Pre upotrebe hemijski pripremljene tkanine, pažljivo pročitajte uputstvo za upotrebu tog proizvoda.

Upotreba spoljašnje baterije

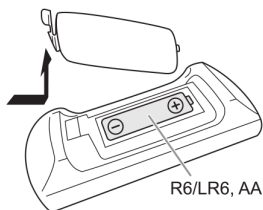
Povežite spoljašnju bateriju (nije u opremi) na mikro USB priključak na poleđini uređaja.



Napomena:

- Indikator "PWR BANK" se prikazuje 5 sekundi kada spoljašnju bateriju koristite kao izvor napajanja.
- Kada je povezan na kućnu električnu mrežu i spoljašnju bateriju, uređaj se napaja sa električne mreže napaja.
- Ako dođe do prekida napajanja, uređaj prelazi na napajanje sa baterije i obrnuto.
- Kada koristite bateriju kao izvor napajanja, ne možete da puniti uređaj preko USB priključka.
- Baterija ne može da se napuni dok je povezana na uređaj.
- Nemojte da koristite bateriju koja nije u skladu sa bezbednosnim standardima.
- Nemojte da koristite bateriju sa izlaznom snagom nižom od 5 V, 2 A.
- Nemojte da koristite oštećenu bateriju. To može da izazove požar, strujni udar ili oštećenje proizvoda.

Priprema daljinskog upravljača

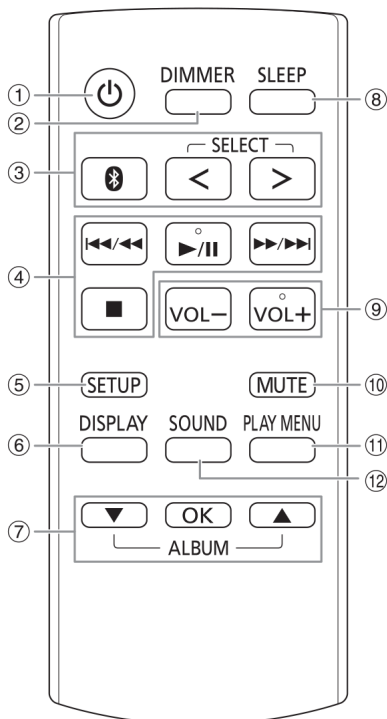


Koristite alkalnu ili mangansku bateriju.

Instalirajte bateriju tako da se polovi (+ i -) poravnaju sa oznakama u daljinskom upravljaču.

Pregled kontrola

Sprovedite procedure uz pomoć daljinskog upravljača. Pored toga, možete da koristite i tastere na uređaju ako su oznake iste.



- (1) Prekidač za prebacivanje u pripremni režim/uključivanje [⏻], [⏻/⏪]**

Pritisnite da uključite uređaj ili da ga prebacite u pripremni režim. U pripremnom režimu, uređaj i dalje troši malu količinu energije.
Kada se ne napaja preko električne mreže, pritisnite taster [⏻/⏪] na uređaju da biste ga uključili.
- (2) Smanjenje osvetljenosti ekrana kontrolne ploče**

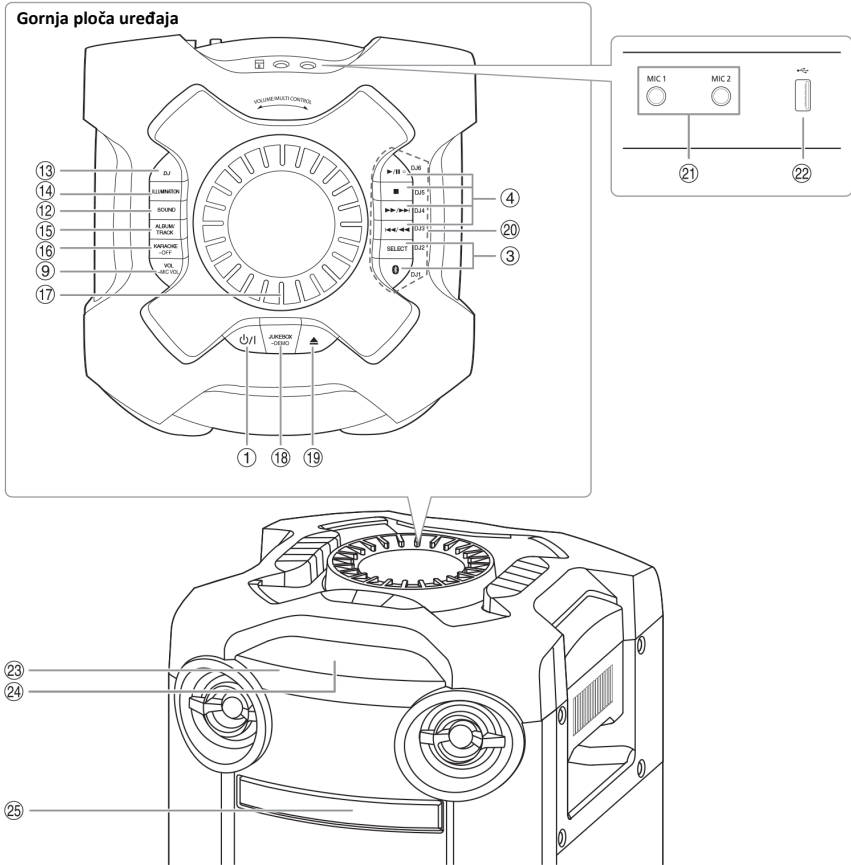
Osvetljenje se takođe isključuje.
Da otkazete, ponovo pritisnite dugme.
- (3) Izbor zvučnog izvora**

Pritisnite [SELECT <, >] (na uređaju: [SELECT]) više puta da biste odabrali izvor:
USB → CD → FM
↑
BLUETOOTH ← AUX ← D-IN
Na uređaju:
Da biste pokrenuli operaciju Bluetooth® sparivanja, pritisnite i držite [⏻].
- (4) Osnovna kontrola reprodukcije**
- (5) Prikaz menija za postavku (Setup) uređaja**
- (6) Pregled informacija o sadržaju**
- (7) Izbor ili potvrda izbora opcije**
- (8) Postavka tajmera za isključivanje**
- (9) Podešavanje nivoa zvuka**

Na uređaju:
Pritisnite [VOL] taster i okrenite [VOLUME/MULTI CONTROL] točkić da biste podesili nivo zvuka.
Podešavanje nivoa zvuka mikrofona
Pritisnite i držite [-MIC VOL] taster sve dok se ne prikaže "MIC VOL" indikator.
Okrenite [VOLUME/MULTI CONTROL] točkić da biste podesili nivo zvuka.
- (10) Isključivanje zvučnog izlaza**

Da otkazete, ponovo pritisnite dugme.
"MUTE" funkcija se otkazuje i kada podesite nivo zvuka ili kada isključite sistem.
- (11) Prikaz menija reprodukcije (Play)**
- (12) Izbor zvučnih efekata**

Gornja ploča uređaja



(13) Izbor funkcija DJ efekta ili DJ slempera

(14) Izbor efekata osvetljenja

(15) Izbor MP3 albuma ili numere

Pritisnite [ALBUM/TRACK] da odaberete album ili numeru.

Pregled numera ili albuma

Pritisnite [\blacktriangle , \blacktriangledown] ili okrenite [VOLUME/MULTI CONTROL] da biste pregledali numere.

Da biste pokrenuli reprodukciju od odabrane numere, pritisnite [\blacktriangleright /||] taster.

(16) Izbor Karaoke efekata

Da otkažete, pritisnite i držite [–OFF] taster sve dok se ne prikaže “OFF EFFECT” poruka.

(17) Točički za kontrolu nivoa zvuka i druge funkcije

Nemojte da okrećete točički previše brzo kako biste sprečili nepravilnu upotrebu kontrole nivoa zvuka.

(18) Izbor DJ džubok funkcije

Izbor demonstracione reprodukcije

Pritisnite i držite [–DEMO] duže od 2 sekunde, uređaj će pokrenuti demonstracionu reprodukciju fabričke numere.

Pritisnite [\blacksquare] da zaustavite demonstraciju.

(19) Taster za otvaranje ili zatvaranje ležišta diska

(20) Tasteri za direktnu kontrolu DJ funkcije

Pritisnite [DJ] da biste uključili DJ funkciju.

Pritisnite tastere [DJ1] do [DJ6] da biste odabrali željenu funkciju.

Da otkažete, pritisnite taster odabrane funkcije ([DJ1] do [DJ6]) ponovo.

(21) Priključak za mikروفon

(22) USB priključak (\bullet \rightarrow)

Reprodukcija MP3 numera.

(23) Senzor za kontrolu daljinskim upravljačem

Usmerite daljinski upravljač ka senzoru na uređaju, uz izbegavanje prepreka i unutar radnog dometa.

Rastojanje: Do 7 m

Ugao: Oko 20° gore i dole, 30° levo i desno

(24) Ekran

(25) Ležište diska

Priprema medija

Disk

- 1 Pritisnite [▲] na uređaju da otvorite ležište diska. Unesite disk tako da etiketa bude usmerena ka gore. Pritisnite taster ponovo da zatvorite ležište diska.
- 2 Pritisnite [SELECT <, >] taster više puta da biste odabrali "CD" opciju.

USB

Priprema

Pre nego što povežete USB uređaj na sistem, uverite se da ste napravili kopiju podataka.

- 1 Smanjite nivo zvuka i povežite USB uređaj na USB priključak.
- 2 Pritisnite [SELECT < >] više puta da biste odabrali "USB" opciju.

Napomena:

- Nemojte da koristite produžni USB kabl. Sistem ne može da prepozna USB uređaj povezan preko kabla.
- Neke uređaje nećete moći da upinite zato što je maksimalan napon na USB priključku samo 0,5 A.

Bluetooth® funkcija

Možete da povežete i reprodukujete zvuk sa audio uređaja bežičnim putem preko Bluetooth® veze.

Priprema

- Uključite uređaj.
- Uključite Bluetooth® funkciju uređaja i postavite uređaj u blizinu sistema.
- Pročitajte uputstvo za upotrebu uređaja u vezi sa dodatnim informacijama.

Sparivanje uređaja

Priprema

Ako je ovaj sistem povezan na Bluetooth® uređaj, prekinite vezu. (⇨ 8).

- 1 Pritisnite [0].
Ako se prikaže poruka "PAIRING", nastavite od koraka 3.
- 2 Pritisnite [PLAY MENU] taster da biste odabrali "PAIRING" opciju, a zatim pritisnite [OK].
- 3 Odaberite "SC-TMAX10" opciju iz Bluetooth® menija uređaja.
Ako se od vas zatraži da unesete lozinku, unesite "0000" ili "1234".
Uređaj se automatski povezuje sa ovim sistemom nakon što se sparivanje završi.
MAC adresa (na primer: 6C:5A:B5:B3:1D:0F) može da bude prikazana pre nego što se prikaže "SC-UA30".
Naziv povezanog uređaja biće prikazan nekoliko sekundi.

Upotreba uređaja

- 1 Pritisnite i držite [0] taster sve dok se ne prikaže "PAIRING" poruka.
- 2 Odaberite "SC-TMAX10" opciju iz Bluetooth® menija uređaja.

Napomena:

- Možete da sparite do 8 uređaja sa ovim sistemom. Ako sprovedete sparivanje sa devetim uređajem, uređaj koji niste koristili najduže biće zamenjen.
- U zavisnosti od funkcije za pražnjenje Bluetooth® uređaja u okruženju, ako se naziv proizvoda ne prikaže u Bluetooth® meniju uređaja, isključite i ponovo uključite Bluetooth® funkciju uređaja više puta tokom procesa sparivanja.

Povezivanje uređaja

Priprema

Ako je ovaj sistem povezan na Bluetooth® uređaj, prekinite vezu. (⇨ 8).

- 1 Pritisnite [0].
Prikazuje se "BLUETOOTH READY" poruka.
- 2 Odaberite "SC-TMAX10" opciju iz Bluetooth® menija uređaja.
Naziv povezanog uređaja biće prikazan nekoliko sekundi.
- 3 Pokrenite reprodukciju na uređaju.

Napomena:

- Uređaj mora da bude sparn kako bi mogao da se poveže.
- Kada je "BLUETOOTH" opcija odabrana kao ivot, sistem će automatski pokušati da se poveže na poslednji povezan uređaj. (Poruka "LINKING" biće prikazana tokom ovog procesa.)

Povezivanje više uređaja (Multi Connect)

Sistem podržava povezivanje više uređaja (Multi Connect), zahvaljujući čemu možete da povežete do 3 uređaja istovremeno.

Prelazak između povezanih uređaja

Dok na jednom povezanom uređaju traje reprodukcija, pokretanjem reprodukcije možete lako da prebacite kontrolu na drugi povezan uređajem. Prethodna reprodukcija pauzira se automatski.

Napomena:

Ova funkcija možda neće raditi uz neke aplikacije ili uređaje (u zavisnosti od specifikacija aplikacije ili uređaja).

Isključivanje veze uređaja

Dok je Bluetooth® uređaj povezan:

- 1 Pritisnite [PLAY MENU] taster više puta da biste odabrali opciju "DISCONNECT?".
- 2 Pritisnite [▲, ▼] da biste odabrali "OK? YES" stavku i zatim pritisnite [OK] taster.
Prikazuje se "BLUETOOTH READY" poruka.
Da biste otkazali proceduru, odaberite "OK? NO".

Upotreba uređaja

Pritisnite i držite [0] taster sve dok se ne prikaže "PAIRING" poruka.

Napomena:

- Ova funkcija prekida vezu sa svim povezanim uređajima.
- Veza uređaja se prekida kada:
 - Odaberete drugi izvor.
 - Pomerite uređaj van maksimalnog dometa.
 - Isključite prenos Bluetooth® signala sa uređaja.
 - Isključite sistem ili uređaj.

Reprodukcija medija

Naredne oznake označavaju dostupnost funkcije.

[CD] CD-R/RW u CD-DA formatu ili sa MP3 fajlovima.

[USB] USB uređaj sa MP3 fajlovima.

[BLUETOOTH] Bluetooth® uređaj.

Osnovna reprodukcija

[CD] [USB] [BLUETOOTH]

Reprodukcija	Pritisnite [▶/].
Zaustavljanje operacije	Pritisnite [■] taster. [USB] Pozicija je memorisana. Prikazuje se "RESUME" indikator. Pritisnite taster ponovo da potpuno zaustavite operaciju.
Pauza	Pritisnite [▶/]. Pritisnite taster ponovo da nastavite reprodukciju.
Preskakanje	Pritisnite [◀◀/◀◀] ili [▶▶/▶▶] da preskočite numeru. [CD] [USB] Pritisnite [▲, ▼] da biste preskočili MP3 album.
Pretraživanje	Pritisnite i držite [◀◀/◀◀] ili [▶▶/▶▶].

Napomena:

U zavisnosti od Bluetooth® uređaja, neke operacije možda neće raditi.

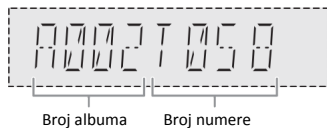
Pregled dostupnih informacija

[CD] [USB] [BLUETOOTH]

Možete da pogledate dostupne informacije, kao što je broj MP3 albuma i broj numere, na ekranu.

Pritisnite [DISPLAY] taster više puta.

Primer: prikaz MP3 albuma i broja numere.



Napomena:

- Maksimalan broj znakova koje možete da prikazete: oko 32
- Sistem podržava ID3 oznake verzije 1.0, 1.1 i 2.3.
- Tekstualni podaci koje sistem ne podržava mogu da budu prikazani drugačije.

Meni reprodukcije (Play Menu)

[CD] [USB]

1 [CD]

Pritisnite [PLAY MENU] taster.

[USB]

Pritisnite [PLAY MENU] taster više puta da biste odabrali "PLAYMODE" opciju.

2

Pritisnite [▲, ▼] da biste odabrali postavku, a zatim pritisnite [OK] taster.

OFF PLAYMODE	Otkazana postavka.
1-TRACK	Reprodukcija jedne odabrane numere. Pritisnite [◀◀/◀◀] ili [▶▶/▶▶] da biste odabrali numeru.
1-ALBUM	Reprodukcija jednog odabranog MP3 albuma. Pritisnite [▲, ▼] da biste odabrali MP3 album.
RANDOM	Reprodukcija svih numera nasumičnim redom.
1-ALBUM RANDOM	Reprodukcija svih numera sa odabranog MP3 albuma nasumičnim redom. Pritisnite [▲, ▼] da biste odabrali MP3 album.
ALL REPEAT	Ponavljanje svih numera.
1-TRACK REPEAT	Ponavljanje jedne numere.
1-ALBUM REPEAT	Ponavljanje 1-ALBUM reprodukcije.
RANDOM REPEAT	Ponavljanje nasumične reprodukcije.
1-ALBUM RANDOM REPEAT	Ponavljanje 1-ALBUM RANDOM reprodukcije.

Napomena:

- Tokom nasumične reprodukcije, ne možete da preskočite na numere koje su već reprodukovane.
- Postavka se otkazuje kada otvorite ležište diska ili prekinete vezu sa USB uređajem.

Napomene o diskovima

- Sistem može da reprodukuje CD-R/RW medije sa zapisima u CD-DA ili MP3 formatu.
- Pre reprodukcije, finalizujte disk na uređaju na kome je snimljen.
- Neke CD-R/RW diskove ne možete da reprodukujete zbog stanja snimka.

Napomene o USB uređaju

- Ovaj sistem ne garantuje mogućnost povezivanja svih USB uređaja.
- Ovaj sistem podržava USB 2.0 Full Speed standard.
- Ovaj sistem podržava USB uređaje kapaciteta do 32 GB.
- Podržani su samo FAT 12/16/32 sistemi fajlova.

Napomene o MP3 fajlovima

- Fajlove nazivamo numerama, a foldere albumima.
- Numere moraju da imaju nastavak ".mp3" ili ".MP3".
- Numere neće obavezno biti reprodukovane redosledom kojim ste ih snimili.
- Neke fajlove nećete moći da reprodukujete zbog veličine sektora.

MP3 fajl na disku

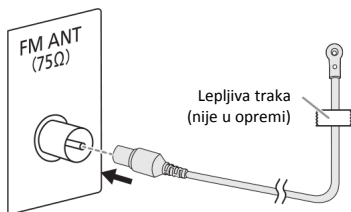
- Sistem može da pristupi do:
 - 255 albuma (uključujući osnovni (root) folder)
 - 999 numera
 - 20 sesija
- Disk mora da bude u skladu sa ISO9660 level 1 ili 2 standardima (izuzev za proširene formate).

MP3 fajl na USB uređaju

- Sistem može da pristupi do:
 - 800 albuma (uključujući osnovni (root) folder)
 - 8000 numera
 - 999 numera u jednom albumu

Radio prijemnik

Povežite sobnu FM antenu.



Napomena:

Postavite antenu u poziciju koja pruža najbolji prijem signala.

Priprema

Pritisnite [SELECT<, >] više puta da biste odabrali "FM" opciju.

Ručno podešavanje frekvencije

- 1 Pritisnite [PLAY MENU] taster više puta da biste odabrali "TUNE MODE" opciju.**
Ili pritisnite [■] na uređaju da biste odabrali "MANUAL".
Nastavite od koraka 3.
- 2 Pritisnite [▲, ▼] da odaberete "MANUAL" opciju, a zatim pritisnite [OK] taster.**
- 3 Pritisnite [◀◀/◀◀] ili [▶▶/▶▶] da pronađete stanicu.**
Da automatski pronađete stanicu, pritisnite i držite taster sve dok frekvencija ne počne da se menja brzo.

Memorisanje stanica

Možete da memorišete do 30 FM stanica.

Automatsko memorisanje

- 1 Pritisnite [PLAY MENU] taster da odaberete "A.PRESET" opciju.
- 2 Pritisnite [▲, ▼] taster da odaberete "LOWEST" (najniža) ili "CURRENT" (aktuelna frekvencija), a zatim pritisnite [OK] taster.

LOWEST	Memorisanje počinje od najniže frekvencije.
CURRENT	Memorisanje počinje od aktuelne frekvencije.

Prijemnik memoriše sve stanice koje prima prema rastućem redosledu frekvencija.
Da otkažete, pritisnite [■] taster.

Ručno memorisanje

- 1 Pritisnite [PLAY MENU] taster više puta da biste odabrali "TUNE MODE" opciju.
Ili pritisnite [■] na uređaju da biste odabrali "MANUAL".
Nastavite od koraka 3.
- 2 Pritisnite [▲, ▼] da odaberete "MANUAL" opciju, a zatim pritisnite [OK] taster.
- 3 Pritisnite [◀◀/◀◀] ili [▶▶/▶▶] da pronađete stanicu.
- 4 Pritisnite [OK] taster.
- 5 Pritisnite [▲, ▼] da odaberete broj memorijske lokacije, a zatim pritisnite [OK] taster.
Sprovedite korake 3 do 5 ponovo da memorišete druge stanice. Nova stanica zameniće stanicu koja zauzima tu memorijsku lokaciju.

Izbor memorisane stanice

- 1 Pritisnite [PLAY MENU] taster više puta da biste odabrali "TUNE MODE" opciju.
Ili pritisnite [■] na uređaju da biste odabrali "PRESET".
Nastavite od koraka 3.
- 2 Pritisnite [▲, ▼] da odaberete "PRESET" opciju, a zatim pritisnite [OK] taster.
- 3 Tasterima [◀◀/◀◀] ili [▶▶/▶▶] odaberite memorisanu stanicu.

RDS prenos

Ovaj sistem može da prikaže tekstualne podatke (RDS – radio data system) koje prenose neke stanice.

Pritisnite [DISPLAY] taster više puta.

PS	Programski servis
PTY	Tip programa
FREQ	Frekvencija

Napomena:

RDS funkcija možda neće biti dostupna ako je prijem radio signala slab.

Zvučni efekti

- 1 Pritisnite [SOUND] taster više puta da biste odabrali efekat.
- 2 Pritisnite [▲, ▼] da biste odabrali postavku, a zatim pritisnite [OK] taster.
Ili okrenite [VOLUME/MULTI CONTROL] toččić da biste odabrali postavku.

PRESET EQ	"ROCK", "POP", "AFRO BEAT", "ARABIC", "PERSIAN", "INDIA BASS", "DANGDUT", "MALAY POP", "ELECTRONICA", "REGGAETON", "SALSA", "SAMBA", "KARAOKE" ili "FLAT"
BASS/MID/TREBLE	-4 do +4 Napomena: Ove postavke možete da promenite kada odaberete PRESET EQ postavku.
D.BASS LEVEL	"OFF", "LEVEL 1" do "LEVEL 6"

Osvetljenje

Možete da promenite efekat osvetljenja na sistemu.

- 1 Pritisnite [SETUP] taster više puta da odaberete "ILLUMINATION" opciju.
Ili pritisnite [ILLUMINATION] taster na uređaju.
- 2 Pritisnite [▲, ▼] da odaberete efekat i zatim pritisnite [OK].
Ili okrenite [VOLUME/MULTI CONTROL] da biste odabrali efekat.

PATTERN	Izbor između 3 obrasca osvetljenja u plavoj boji.
OFF	Otkazivanje efekta.

Napomena:

Kada je funkcija za prigušenje osvetljenja uključena, osvetljenje sistema ostaće isključeno pored toga što ste uključili funkciju osvetljenja.

DJ funkcije

Možete da upotrebite DJ funkcije da biste dodali zvučne efekte ili zvučni uzorak između pesama.

Upotreba "Panasonic MAX Juke" aplikacije

Možete da preuzmete i instalirate besplatnu Android™ aplikaciju "Panasonic MAX Juke" sa Google Play™ stranice radi upotrebe dodatnih funkcija, kao što je zahtev za reprodukciju numere sa više uređaja istovremeno. Pored toga, preko aplikacije možete da pozovete numere koje želite da reprodukujete. Detaljne informacije o aplikaciji potražite na sledećoj adresi.

<http://av.jpn.support.panasonic.com/support/global/cs/audio/app/>
(Stranica je dostupna samo na engleskom jeziku.)

Napomena:

DJ funkcija se isključuje kada isključite sistem ili pređete na drugi izvor.

DJ džuboks

[USB]

Možete da koristite DJ jukebox funkciju da dodate uzorak zvučnog miksa između numera.

- 1 Pritisnite [PLAY MENU] da odaberete "JUKEBOX".
- 2 Pritisnite [▲, ▼] da biste odabrali postavku, a zatim pritisnite [OK] taster.

Upotreba uređaja

- 1 Pritisnite [JUKEBOX] taster da odaberete "DJ JUKEBOX SELECT NUMBER" opciju.
Da otkažete, odaberite "OFF JUKEBOX" opciju.
- 2 Pritisnite [DJ1] do [DJ6] da odaberete efekat.
Zvučni uzorak se dodaje u intervalima između svih numera. Da otkažete, ponovo pritisnite dugme.

Napomena:

Sistem automatski prelazi u režim ponovljene reprodukcije kada uključite DJ džuboks funkciju.

Promena postavki ponovljene reprodukcije

- 1 Pritisnite [PLAY MENU] taster više puta da biste odabrali "PLAYMODE" opciju.
- 2 Pritisnite [▲, ▼] da biste odabrali postavku, a zatim pritisnite [OK] taster.

RANDOM REPEAT	Ponavljanje nasumične reprodukcije.
ALL TITLE REPEAT	Ponavljanje svih numera.
RANDOM MIX REPEAT	Ponavljanje nasumične reprodukcije. Zvučni uzorak se dodaje u intervalima između svih numera.

Napomena:

Ne možete da odaberete efekat DJ džuboksa kada koristite "RANDOM MIX REPEAT" režim.

DJ efekat

(Izuzev za D-IN i AUX izvor)

Samo na uređaju

Možete da upotrebite funkciju DJ efekta da biste dodali zvučne efekte.

- 1 Pritisnite [DJ] taster da biste odabrali "DJ EFFECT SELECT NUMBER" ili "ON DJ EFFECT" opciju.
Da otkažete, odaberite "OFF EFFECT".
- 2 Pritisnite [DJ1] do [DJ6] da odaberete efekat.

[DJ1]	PHASER Dodavanje prostora i dimenzije zvuku.
[DJ2]	FILTER Unapređenje ili filtriranje zvučnih opsega.
[DJ3]	SOUND CHOPPER Periodično prekidanje zvuka.
[DJ4]	ELECTRO ECHO Dodavanje digitalnog eho efekta zvuku.
[DJ5]	PITCH SHIFTER Podešavanje tonaliteta zvuka.
[DJ6]	HARMONIZER Dodavanje nota radi kreiranja harmonije.

Da otkažete, ponovo pritisnite dugme.

- 3 Okrenite [VOLUME/MULTI CONTROL] točičić da biste odabrali postavku.

Napomena:

DJ efekat se isključuje kada isključite sistem, pređete na D-IN, AUX izvor.

DJ sampler

(Izuzev za D-IN i AUX izvor)

Samo na uređaju

Možete da primenite zvuk skrećovanja ili zvučni uzorak na numeru tokom reprodukcije.

- 1 Pritisnite [DJ] taster da odaberete "SAMPLER SELECT NUMBER" ili "ON SAMPLER" opciju.
Da otkažete, odaberite "OFF EFFECT".
- 2 Pritisnite [DJ1] do [DJ6] tastere da biste odabrali željeni zvuk.
Da otkažete, ponovo pritisnite dugme.
- 3 Okrenite [VOLUME/MULTI CONTROL].

Upotreba mikrofona

Priprema

Smanjite nivo zvuka sistema na minimum pre nego što povežete ili isključite mikrofonski ulaz.

- 1 Povežite mikrofonski ulaz (nije u opremi) na odgovarajući ulaz.
Tip priključka: Ø 6.3 mm, mono
- 2 Pritisnite [SOUND] taster na daljinskom upravljaču više puta da biste odabrali "MIC VOL" opciju.
Ili pritisnite i držite [-MIC VOL] taster sve dok se ne prikaže "MIC VOL" indikator.
- 3 Pritisnite [▲, ▼] taster da podesite nivo mikrofona, a zatim pritisnite [OK] taster.
Okrenite [VOLUME/MULTI CONTROL] točičić da biste podesili nivo mikrofona.
- 4 Ako želite da pevate uz muziku u pozadini, reprodukujete muzički izvori podesite nivo zvuka sistema.

Napomena:

- Ako uređaj emituje čudan šum ("zavijajući zvuk", mikrofonija), udaljite mikrofonski ulaz od zvučnika ili smanjite nivo zvuka mikrofona.
- Kada ne koristite mikrofonski ulaz, isključite ga iz uređaja i smanjite nivo zvuka mikrofona na minimum.

Karaoke

Priprema

Odaberite muzički izvor.

Napomena:

Karaoke funkcija se isključuje kada isključite sistem.

Karaoke efekat

Možete da upotrebite ovu funkciju da dodate zvučne efekte.

- 1 Pritisnite [SOUND] taster više puta da biste odabrali "KARAOKE EFFECT" opciju, a zatim pritisnite [▲, ▼] da odaberete efekat.

Ili pritisnite [KARAOKE] taster više puta da biste odabrali efekat.

VOCAL CANCEL	Smanjite nivo vokala ili promenite zvučni režim (u zavisnosti od izvora).
ECHO	Dodavanje eho efekta zvuku.
KEY CONTROL	Promena tonaliteta pesme. Napomena: Postavka se otkazuje kada pređete na drugi izvor.
TEMPO	[USB] Promena brzine pesme.
BGM	Promena nivoa muzike u pozadini.
MIC EQ	Odaberite MIC EQ režim.
OFF EFFECT	Otkazivanje efekta. Pritisnite [OK] da potvrdite. Ili pritisnite i držite [-OFF] taster sve dok se ne prikaže "OFF EFFECT" poruka.

Da biste proverili trenutnu postavku, pritisnite [OK].

- 2 Pritisnite [◀◀◀/◀◀◀] ili [▶▶▶/▶▶▶] da odaberete postavku, a zatim pritisnite [OK] taster.

Ili okrenite [VOLUME/MULTI CONTROL] točičić da biste odabrali postavku.

VOCAL CANCEL	"OFF", 1 do 3, "L", "R", "L+R" Kada koristite stereo izvor koji formatiran za Karaoke funkciju Preporučujemo vam da koristite "2 VOCAL CANCEL" za većinu pesama. Kada koristite izvor formatiran za Karaoke funkciju L: Samo zvuk levog kanala (samo pratnja) R: Samo zvuk desnog kanala (samo vokali) L+R: Miks zvuka levog i desnog kanala
ECHO	"OFF", 1 do 4
KEY CONTROL	-6 do +6
TEMPO	"OFF", -2 do +2
BGM	"OFF", 1 do 3
MIC EQ	"SINGING" ili "SPEECH"

Sat i tajmeri

Postavka sata

Uređaj koristi 24-časovni format za prikaz vremena.

- 1 Pritisnite [SETUP] više puta da odaberete "CLOCK".
- 2 Pritisnite [▲, ▼] da biste podesili vreme, a zatim pritisnite [OK] taster.

Da biste proverili vreme

Pritisnite [SETUP] da biste odabrali "CLOCK" i zatim pritisnite [OK].

U pripremnom režimu, pritisnite [DISPLAY] taster.

Napomena:

- Sat se resetuje kada dođe do prekida napajanja ili ako isključite kabl za napajanje.
- Podesavajte sat povremeno kako biste održali njegovu preciznost.

Tajmer za isključivanje uređaja

Ovaj tajmer isključuje sistem nakon odabranog vremenskog perioda.

Pritisnite [SLEEP] da odaberete postavku (u minutima).

Da otkazete, odaberite „OFF“ opciju.

SLEEP 30 → SLEEP 60 → SLEEP 90 → SLEEP 120
↑ OFF ↓

Da proverite preostalo vreme

Pritisnite [SLEEP].

Napomena:

- Preostalo vreme prikazuje se nekoliko sekundi svake minute. "SLEEP 1" se prikazuje kada ostane 1 minut.
- Tajmer za isključivanje uvek ima prioritet. Vodite računa o tome da se odabrana vremena tajmera ne preklapaju.

Tajmer reprodukcije (Play timer)

(Izuzev za Bluetooth®, D-IN i AUX izvor)

Možete da pripremite tajmer koji uključuje uređaj u određeno vreme (radi buđenja).

Priprema

Podesite sat.

- 1 Pritisnite [SETUP] više puta da biste odabrali opciju "TIMER ADJ".
- 2 Pritisnite [▲, ▼] da odaberete "⊖ PLAY" opciju, a zatim pritisnite [OK] taster.
- 3 Pritisnite [▲, ▼] da biste podesili početno vreme, a zatim pritisnite [OK] taster.
- 4 Sprovedite ponovo korak 3 da biste odabrali završno vreme.
- 5 Pritisnite [▲, ▼] da odaberete izvor koji želite da reprodukujete, a zatim pritisnite [OK] taster.

Da pokrenete tajmer

- 1 Pripremite izvor koji želite da slušate (disk, USB ili radio).
- 2 Pritisnite [SETUP] taster više puta da biste odabrali opciju "TIMER SET".

3 Pritisnite [▲, ▼] da odaberete "PLAY ON" opciju, a zatim pritisnite [OK] taster.

Da otkažete, odaberite "PLAY OFF" opciju.

Sistem morate da isključite kako bi se ovaj tajmer aktivirao.

Da proverite postavku

1 Pritisnite [SETUP] više puta da biste odabrali opciju "TIMER ADJ".

2 Pritisnite [▲, ▼] da odaberete "#PLAY" opciju, a zatim pritisnite [OK] taster.

U pripremnom režimu, pritisnite [DISPLAY] taster dva puta.

Napomena:

- Tajmer pokreće sistem pri niskom nivou zvuka i postepeno ga podiže do memorisanog nivoa.
- Tajmer se aktivira svakog dana u određeno vreme sve dok je uključen.
- Ako isključite i ponovo uključite sistem dok je tajmer aktivan, tajmer neće isključiti uređaj u odabrano vreme.

Spoljašnja oprema

Priprema

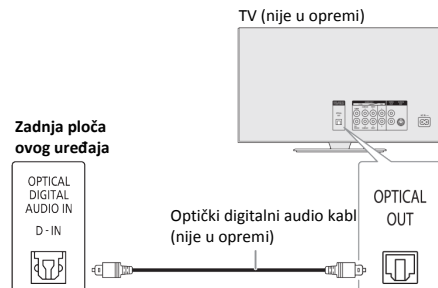
- Isključite kabl za napajanje.
- Isključite svu opremu i pročitajte odgovarajuća uputstva za upotrebu.

Napomena:

- Nemojte da savijate kablove pod oštrim uglom.
- Komponente i kablovi prodaju se odvojeno.
- Distorzija zvuka može da se javi kada koristite adapter.
- Ako želite da povežete drugu opremu umesto opisane, kontaktirajte prodavca opreme.

Upotreba optičkog ulaza

Možete da povežete TV, VCR, DVD plejer, itd., i slušate zvuk preko ovog sistema.



1 Povežite spoljašnju opremu

2 Pritisnite [SELECT<, >] više puta da biste odabrali "D-IN" opciju.

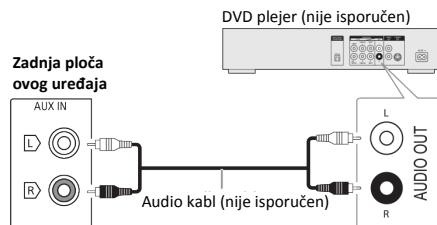
3 Pokrenite reprodukciju na spoljašnjoj opremi.

Napomena:

- Ovaj sistem podržava linearne PCM signale.
- Višekanalni izvor biće reprodukovao 2-kanalno.
- Frekvencija uzorkovanja: 32 kHz, 44,1 kHz, 48 kHz, do 96 kHz.
- Zvučni izlaz biće isključen ako format signala ili frekvencija nisu podržani.
- Ako čujete zvuk sa zvučnika televizora, smanjite nivo zvuka televizora na minimum.

Upotreba pomoćnog (AUX) ulaza

Možete da povežete VCR, DVD plejer i drugu opremu i da slušate zvuk preko ovog sistema.



1 Povežite spoljašnju opremu

2 Pritisnite [SELECT<, >] više puta da biste odabrali opciju "AUX".

3 Pokrenite reprodukciju na spoljašnjoj opremi.

Druge informacije

Automatsko isključivanje (Auto off)

Ovaj sistem se automatski isključuje kada ga ne koristite oko 20 minuta.

- 1 Pritisnite [SETUP] taster više puta da biste odabrali "AUTO OFF" opciju.
- 2 Pritisnite [▲, ▼] da odaberete "ON" opciju, a zatim pritisnite [OK] taster.
Da otkažete, odaberite „OFF” opciju.

Napomena:

- Ova funkcija ne radi kada koristite radio izvor.
- Ova funkcija možda neće raditi kada je mikروفon povezan.

Bluetooth® pripremi režim (Bluetooth® standby)

Ova funkcija automatski uključuje sistem kada uspostavlja Bluetooth® vezu sa sparnog uređaja.

- 1 Pritisnite [SETUP] taster više puta da biste odabrali "BLUETOOTH STANDBY".
- 2 Pritisnite [▲, ▼] da odaberete "ON" opciju, a zatim pritisnite [OK] taster.
Da otkažete, odaberite „OFF” opciju.

Napomena:

- Ova funkcija radi samo kada je povezan kabl za napajanje.
- Nekim uređajima biće potrebno više vremena da odgovore. Ako ste povezani na Bluetooth® uređaj pre isključivanja sistema, sačekajte najmanje 5 sekundi pre ponovnog povezivanja na ovaj sistem preko Bluetooth® uređaja.

Ažuriranje softvera

Povremeno, kompanija Panasonic može da objavi noviju verziju softvera za ovaj uređaj koja može da napredi funkcije uređaja. Ove dopune su besplatne. Više informacija potražite na sledećoj veb stranici.

<http://panasonic.jp/support/global/cs/>
(Stranica je dostupna samo na engleskom jeziku.)

Provera verzije softvera

- 1 Pritisnite [SETUP] taster više puta da biste odabrali "SW VER." opciju, a zatim pritisnite [OK] taster.
Prikazuje se verzija softvera.
- 2 Pritisnite [OK] taster ponovo da izađete.

Otklanjanje problema

Pre zahteva za servisiranjem proverite sledeće: Ako ste u nedoumici u vezi sa nekim koracima ili ako predloženo rešenje ne otklanja problem, kontaktirajte prodavca opreme u vezi sa dodatnim informacijama.

Opšti problemi

Uređaj ne radi.

- Aktivirana je bezbednosna funkcija. Učinite sledeće:
 1. Pritisnite [⏻/⏷] na glavnom uređaju da biste ga prebacili u pripremi režim.
Ako uređaj ne pređe u pripremi režim, isključite kabl za napajanje i povežite ga ponovo.
 2. Pritisnite ponovo taster [⏻/⏷] da biste uključili uređaj.
Ako problem postoji i dalje, kontaktirajte prodavca opreme.

Ekran svetli i sadržaj se menja naprekidno u pripremi režimu.

- Pritisnite i držite [■] na uređaju sve dok se ne prikaže "SDEMO OFF" poruka.

Ne možete da sprovedete operacije uz pomoć daljinskog upravljača.

- Proverite da li je baterija instalirana pravilno.

Zvuk je distorziran ili nema zvuka.

- Podesite nivo zvuka ovog sistema.
- Isključite sistem, utvrdite i otklonite uzrok, a zatim ponovo uključite sistem. Razlog može da bude naprezanje zvučnika visokim nivoom ili snagom zvuka ili upotreba sistema u toplom okruženju.

Tokom reprodukcije možete da čujete zujanje.

- Kabl za napajanje ili fluorescentno svetlo nalazi se u blizini kablova. Udaljite druge uređaje i kablove od kablova ovog sistema.

Nivo zvuka se smanjuje.

- Zaštitno kolo je aktivirano zbog neprekidne upotrebe uređaja pri visokom nivou zvučnog izlaza. Na ovaj način sistem se štiti i održava kvalitet zvuka.

Disk

Prikazane informacije nisu tačne.

Reprodukcija ne počinje.

- Uneli ste disk pogrešno. Unesite ga pravilno.
- Disk je prljav. Očistite disk.
- Zamenite disk ako je izgreban, iskrivljen ili ako nije standardan.
- Došlo je do kondenzacije. Sačekajte 1 do 2 sata da se sistem osuši.

Ukupan broj numera prikazan na ekranu nije tačan.

Uređaj ne može da pročita disk.

Čuje se distorziran zvuk.

- Uneli ste disk koji sistem ne može da reprodukuje. Pređite disk koji sistem može da reprodukuje.
- Uneli ste disk koji nije finalizovan.

USB

Sistem ne može da prepozna USB uređaj ili njegov sadržaj.

- Format USB uređaja ili njegov sadržaj nije kompatibilan sa sistemom.
- USB uređaji sa kapacitetom većim od 32 GB ne mogu da rade pri nekim uslovima.

USB uređaj radi sporo.

- Velika količina sadržaja ili veliki kapacitet USB uređaja zahtevaju više vremena za čitanje.

Bluetooth® funkcija

Ne možete da sprovedete sparivanje.

- Proverite stanje Bluetooth® uređaja.
- Uređaj je van komunikacionog dometa (10 m). Približite uređaj sistemu.

Ne možete da povežete uređaj.

- Sparivanje uređaja nije sprovedeno uspešno. Sprovedite sparivanje ponovo (⇒ 8).
- Podaci o sparivanju uređaja su zamenjeni. Sprovedite sparivanje ponovo (⇒ 8).
- Sistem je možda povezan na drugi uređaj. Isključite drugi uređaj i pokušajte ponovo da ga povežete.
- Možda postoji problem sa sistemom. Isključite sistem i uključite ga ponovo.

Uređaj je povezan ali se zvuk ne čuje sa sistema.

- Kod nekih integrisanih Bluetooth® uređaja, morate ručno da postavite audio izlaz na "SC-TMAX10". Pročitajte uputstvo za upotrebu uređaja u vezi sa dodatnim informacijama.

Reprodukcija tokom višestruke veze (Multi Connect) nije moguća ili nema zvuka.

- Pokrenite ponovo aplikaciju na uređaju.
- Kontrola uređaja nije prebačena uspešno. Prekinite postojeće veze sa uređajima i spojite ih ponovo.

Zvuk sa uređaja je isprekidan.

- Uređaj je van komunikacionog dometa (10 m). Približite uređaj sistemu.
- Uklonite prepreke između ovog sistema i uređaja.
- Drugi uređaji koji koriste 2,4 GHz opseg frekvencije, kao što su bežični ruteri, mikrotalasne pećnice, bežični telefoni itd. izazivaju smetnje. Približite uređaj sistemu i udaljite ga od drugih uređaja.

Radio prijemnik

Zvuk je distorziran.

- Upotrebite opcionalnu FM spoljašnju antenu. Antenu treba da instalira kompetentan tehničar.

Čuje se ritmičan zvuk.

- Isključite TV ili ga udaljite od ovog sistema.
- Udaljite mobilne telefone od sistema ako primećujete smetnje.

Indikatori i poruke na ekranu uređaja

"..."

- Povezali ste kabl za napajanje po prvi put ili je nedavno došlo do prekida napajanja. Podesite sat.
- Vreme reprodukcije numere duže je od 99 minuta.

"ADJUST CLOCK"

- Sat nije podešen. Podesite sat.

"ADJUST TIMER"

- Tajmer reprodukcije nije podešen. Podesite tajmer reprodukcije.

"ALB FULL"

- Premašen je podržan broj albuma.

"AUDIO UNSUPPORTED"

- Format signala ili frekvencija nisu podržani.
- Ovaj sistem ne podržava bitstream signale. Promenite postavku digitalnog audio izlaza na spoljašnjoj opremi u PCM.
- Ovaj sistem podržava frekvencije uzorkovanja od 32 kHz, 44,1 kHz, 48 kHz do 96 kHz. Odaberite samo podržane frekvencije uzorkovanja na povezanoj opremi.
- Pokušajte da povežete spoljašnju opremu preko pomoćnog (auxiliary) ulaza.

Automatsko isključivanje (Auto off)

- Sistem nije korišćen 20 minuta i isključuje se u roku od 1 minuta. Da biste otkazali isključivanje, pritisnite bilo koji taster.

"DEVICE CONNECTED FULL"

- Povezali ste 3 Bluetooth® uređaja. Da biste povezali sledeći uređaj, prekinite vezu sa jednim od povezanih uređaja i pokušajte ponovo.

"ERROR"

- Sprovedena je pogrešna operacija. Pročitajte uputstvo za upotrebu i pokušajte ponovo.

"F□□" / "F□□□" ("□" prestavlja broj.)

- Zaštitno kolo je aktivirano sistem može automatski da se isključi.
- Isključite kabl za napajanje i sačekajte nekoliko sekundi pre nego što ga povežete ponovo. Ako problem postoji i dalje, isključite kabl za napajanje i kontaktirajte prodavca opreme.

"NO DISC"

- Niste uneli disk.

"NO PLAY"

"UNSUPPORT"

- Na USB uređaju nema albuma ili numera.
- Ispitajte sadržaj. Možete da reprodukujete samo podržane formate.
- Fajlovi na USB uređaju nisu ispravni. Formatirajte USB uređaj i pokušajte ponovo.
- Možda postoji problem sa sistemom. Isključite sistem i uključite ga ponovo.

"NOT SUPPORT MULTI CONNECT"

- Ne možete da uspostavite Bluetooth® vezu. Prekinite postojeće veze sa uređajima i spojite ih ponovo.

"NOT SUPPORTED"

- Da biste koristili Karaoke efekat sa D-IN izvora, promenite digitalnu izlaznu audio postavku spoljašnje opreme u PCM.

"PLAYERERROR"

- Reprodukuje se nepodržan MP3 fajl. Sistem će preskočiti tu numeru i preći na reprodukciju sledeće.

"REMOTE 1"

"REMOTE 2"

- Daljinski upravljač i ovaj uređaj koriste različite kodove. Promenite kod daljinskog upravljača.
 - Kada se prikaže "REMOTE 1" poruka, pritisnite i držite [OK] i [] na daljinskom upravljaču najmanje 4 sekunde.
 - Kada se prikaže "REMOTE 2" poruka, pritisnite i držite [OK] i [] tastere najmanje 4 sekunde.

"USB NO DEVICE"

- USB uređaj nije povezan. Ispitajte vezu.

"USB OVER CURRENT ERROR"

- USB uređaj povlači previše struje. Isključite USB uređaj, isključite sistem, a zatim ga ponovo uključite.
- Proverite vezu, problem može da izazove neispravan USB kabl.

"VBR"

- Sistem ne može da prikaže preostalo vreme reprodukcije za numere sa promenljivim brojem bitova (variable bit rate - VBR).

Kôd daljinskog upravljača

Kada drugi Panasonic uređaji odgovaraju na komande koje izdate daljinskim upravljačem ovog sistema, promenite kôd daljinskog upravljača za ovaj sistem.

Priprema

Pritisnite [SELECT] taster na uređaju više puta da biste odabrali "AUX".

Da postavite kôd na "REMOTE 2"

- 1 Pritisnite i držite [SELECT] na uređaju i [<] taster sve dok se ne prikaže "REMOTE 2" indikator.
- 2 Pritisnite i držite tastere [OK] i [<] najmanje 4 sekunde.

Da postavite kôd na "REMOTE 1"

- 1 Pritisnite i držite [SELECT] na uređaju i [⊕] na daljinskom upravljaču sve dok se ne prikaže "REMOTE 1" indikator.
- 2 Pritisnite i držite [OK] i [⊕] na daljinskom upravljaču najmanje 4 sekunde.

Resetovanje sistemske memorije

Resetujte memoriju kada dođe do sledećeg:

- Nema odgovora nakon što pritisnete tastere.
- Želite da obrišete i resetujete sadržaj memorije.

- 1 Pritisnite i držite [⏻/⏻] na uređaju sve dok se ne prikaže "RESET?" poruka.
- 2 Dok držite pritisnut taster [1] na uređaju, pritisnite [SELECT] taster.

Prikazuje se "RESET" is poruka.

Nakon što se na ekranu prikaže "-----", uređaj se automatski isključuje.

Sve postavke vraćaju se na fabričke vrednosti.

Ako je potrebno, memorišite stavke ponovo.

Demonstraciona reprodukcija

Uređaj će reprodukovati fabričku demonstracionu numeru 1 minut.

- 1 Pritisnite i držite [JUKEBOX
-DEMO] taster 2 sekunde.

Sačekajte da se poruka "WAIT FOR DEMO PLAY" prikaže dok držite taster.

Demonstraciona numera se reprodukuje i na ekranu se prikazuje "DEMOPLAY" poruka.

- 2 Pritisnite [■] da zaustavite demonstraciju.

Reference

Informacije o Bluetooth® funkciji

Kompanija Panasonic ne snosi odgovornost za kompromitovanje podataka i/ili informacija tokom bežičnog prenosa.

Opseg frekvencija

- Sistem koristi 2,4 GHz opseg frekvencija.

Sertifikacija

- Sistem je usklađen sa ograničenjima frekvencije i poseduje sertifikat na osnovu zakona o frekvencijama. Zbog toga, dozvola za bežični prenos podataka nije potrebna.
- Naredne aktivnosti zakonski su kažnjive u nekim zemljama:
 - Rastavljanje ili prepravljanje uređaja.
 - Uklanjanje oznaka specifikacije.

Ograničenja za upotrebu

- Ne garantujemo za mogućnost bežičnog prenosa signala i/ili upotrebe uz sve uređaje opremljene Bluetooth® funkcijom.
- Svi uređaji moraju da budu u skladu sa standardima postavljenim od strane Bluetooth SIG, Inc.
- U zavisnosti od specifikacija i postavki uređaja, uređaj možda neće moći da se poveže ili neke operacije mogu da budu drugačije.
- Ovaj sistem podržava Bluetooth® bezbednosne funkcije. Međutim, u zavisnosti od radnog okruženja i/ili postavki, bezbednost možda neće biti dovoljna. Prenosite podatke bežičnim putem na ovaj sistem uz oprez.
- Ovaj sistem ne može da prenosi podatke na Bluetooth® uređaj.

Radni domet

- Koristite ovaj uređaj pri maksimalnom rastojanju od 10 m.
- Radni domet uređaja biće manji u zavisnosti od okruženja, prepreka i smetnji.

Smetnje sa drugih uređaja

- Sistem možda neće raditi pravilno i može da izazove probleme kao što su šum i promena nivoa zvuka usled smetnji u prenosu radio talasa ako se nalazi u blizini drugih Bluetooth® uređaja ili uređaja koji koriste 2,4 GHz opseg.
- Sistem možda neće raditi pravilno ako su radio talasi obližnje radio stanice suviše snažni.

Predviđena upotreba

- Sistem je namenjen isključivo za normalnu, opštu upotrebu.
- Nemojte da koristite ovaj sistem u blizini opreme ili u okruženju koje je osetljivo na smetnje u prenosu radio talasa (npr.: aerodromi, bolnice, laboratorije, itd.).

Licence

Bluetooth® reč i logotipi su registrovani zaštitni znaci u vlasništvu Bluetooth SIG, Inc. i korporacija Panasonic ih koristi pod licencom. Ostali zaštitni znaci i trgovačka imena su u odgovarajućem vlasništvu.

Android i Google Play su robne marke Google LLC.

Oslobađanje od stare opreme i baterija

Samo za zemlje EU i zemlje u kojima postoji sistem reciklaže



Ovi simboli na proizvodima, pakovanju i/ili pratećoj dokumentaciji su znak da iskorišćenu električnu i elektronsku opremu i baterije ne treba mešati sa običnim kućnim otpadom.

Radi pravilnog postupanja, iskorišćenja i recikliranja starih proizvoda i baterija, molimo vas da takvu opremu odnesete na odgovarajuće prikupno mesto, u skladu sa lokalnom zakonskom regulativom. Pravilnim oslobađanjem od ovih proizvoda pomažete u zaštiti dragocenih resursa i sprečavanju mogućeg negativnog efekta na ljudsko zdravlje i okruženje.

Više informacija o prikupljanju i recikliranju elektronskog otpada potražite od predstavnika lokalne vlasti.

U slučaju nepravilnog oslobađanja od ovakvog otpada, korisniku može da bude naplaćena kazna u skladu sa lokalnim zakonima.



Napomena za simbol baterije (donji simbol):

Ovaj simbol može da bude upotrebljen u kombinaciji sa simbolom hemijskog elementa. U tom slučaju ukazuje na zahteve iznete u direktivi koja se odnosi na postupak sa otpadom koji sadrži odgovarajući hemijski element.

Specifikacije

Opšte informacije

Napajanje	Naizmenična struja (AC) 220 V do 240 V, 50 Hz
Potrošnja energije	47 W
Potrošnja u pripremnom režimu (približna vrednost)	
Uz "BLUETOOTH STANDBY" opciju postavljenu na "OFF"	0,5 W
Uz "BLUETOOTH STANDBY" opciju postavljenu na "ON"	0,6 W

Dimenzije (Š x V x D)	285 mm x 585 mm x 303 mm
Masa	10,2 kg
Opseg radne temperature	0 °C do +40 °C
Opseg relativne vlažnosti vazduha	35 % do 80 % RH (bez kondenzacije)

Karakteristike pojačala

Izlazna RMS snaga (napajanje sa električne mreže)	
Prednji kanal (uz oba kanala)	150 W po kanalu (3 Ω), 1 kHz, 30% THD
Ukupna RMS snaga	300 W

Karakteristike prijemnika

Modulacija frekvencije (FM)	
Memorijske lokacije	30 stanica
Opseg frekvencija	87,50 MHz do 108,00 MHz (50 kHz korak)
Antenski terminali	75 Ω (nebalansirani)

Karakteristike funkcije za reprodukciju diska

Diskovi koje možete da reprodukujete (8 cm ili 12 cm)
CD, CD-R/RW (CD-DA, MP3), MPEG-1 Layer 3

Čitač	
Talasna dužina	790 nm (CD)

Karakteristike terminala

USB priključak	
USB standard	USB 2.0 Full Speed
Podržani formati fajlova	MP3 (*.mp3)
Sistem fajlova USB uređaja	FAT12, FAT16, FAT32

Digitalni audio ulaz	
Optički digitalni ulaz	Optički terminal
Frekvencija uzorkovanja	32 kHz, 44,1 kHz, 48 kHz, 96 kHz
Audio format	PCM

Mikrofon	
Priključak	Mono, 6,3 mm priključak (2 sistema)

Analogni audio ulaz	
Audio ulaz	Pin priključak (1 sistem)

DC IN	
Tip terminala	USB mikro B, 5 V, 2 A

Karakteristike Bluetooth® funkcije

Bluetooth® verzija	Ver. 5.0
Klasa	Klasa 1
Podržani profili	A2DP, AVRCP, SPP
Opseg frekvencija	2,4 GHz opseg FH-SS
Radna frekvencija	2402 MHz do 2480 MHz
Maksimalna snaga (EIRP)	8 dBm
Radno rastojanje	30 m, uz liniju vidljivosti
Podržan kodek	SBC

Karakteristike zvučnika

Zvučnici	
Niskotonac	20 cm, konusnog tipa x 1
Visokotonac	6 cm, konusnog tipa x 2

Napomena:

- Specifikacije mogu da se promene bez obaveštenja. Prikazane vrednosti za težinu i dimenzije su približne vrednosti.
- Ukupna harmonička distorzija merena je digitalnim analizatorom spektra.

Deklaracija o usaglašenosti (DoC)

Ovom izjavom, „Panasonic korporacija“ potvrđuje da je ovaj proizvod usaglašen sa najvažnijim zahtevima i drugim značajnim odredbama direktive 2014/53/EC.

Korisnici mogu da preuzmu kopiju originalnog DoC dokumenta za naše RE proizvode sa DoC servera: <http://www.ptc.panasonic.eu>

Kontakt sa ovlašćenim predstavnikom:
Panasonic Marketing Europe GmbH, Panasonic Testing Centre, Winsbergring 15, 22525 Hamburg, Germany

Tip bežične veze	Opseg frekvencija	Maksimalna snaga (dBm e.i.r.p.)
Bluetooth® funkcija	2402 – 2480 MHz	8 dBm

Centar za pozive korisnika:

Imejl adresa: callcenter_rs@eu.panasonic.com
Broj telefona: (0)800190068

Proizvedeno od strane:

Panasonic korporacija
Kadoma, Osaka, Japan

Uvoznik za Evropu:

Panasonic Marketing Europe GmbH
Panasonic Testing Centre
Vinsbergring 15, 22525 Hamburg, Nemačka

Panasonic korporacija

Veb stranica: <http://www.panasonic.com>

© Panasonic korporacija 2019

Prema originalnom dokumentu "TQBJ2186"
(L0519YS1049)

Ovaj dokument je originalno proizveden i objavljen od strane proizvođača, brenda Panasonic, i preuzet je sa njihove zvanične stranice. S obzirom na ovu činjenicu, Tehnoteka ističe da ne preuzima odgovornost za tačnost, celovitost ili pouzdanost informacija, podataka, mišljenja, saveta ili izjava sadržanih u ovom dokumentu.

Napominjemo da Tehnoteka nema ovlašćenje da izvrši bilo kakve izmene ili dopune na ovom dokumentu, stoga nismo odgovorni za eventualne greške, propuste ili netačnosti koje se mogu naći unutar njega. Tehnoteka ne odgovara za štetu nanесenu korisnicima pri upotrebi netačnih podataka. Ukoliko imate dodatna pitanja o proizvodu, ljubazno vas molimo da kontaktirate direktno proizvođača kako biste dobili sve detaljne informacije.

Za najnovije informacije o ceni, dostupnim akcijama i tehničkim karakteristikama proizvoda koji se pominje u ovom dokumentu, molimo posetite našu stranicu klikom na sledeći link:

<https://tehnoteka.rs/p/panasonic-partybox-zvucnik-sc-tmax10e-k-akcija-cena/>