

## Uputstvo za upotrebu

LG partybox zvučnik RNC9



Tehnoteka je online destinacija za upoređivanje cena i karakteristika bele tehnike, potrošačke elektronike i IT uređaja kod trgovinskih lanaca i internet prodavnica u Srbiji. Naša stranica vam omogućava da istražite najnovije informacije, detaljne karakteristike i konkurentne cene proizvoda.

Posetite nas i uživajte u ekskluzivnom iskustvu pametne kupovine klikom na link:

<https://tehnoteka.rs/p/lg-partybox-zvucnik-rnc9-akcija-cena/>



# JEDNOSTAVNI PRIRUČNIK

# MOĆAN SISTEM

# ZVUČNIKA

---

Molimo Vas da pažljivo pročitate ovaj priručnik pre nego što počnete da koristite uređaj, i da ga sačuvate za kasniju upotrebu.

Da biste videli uputstvo za napredne funkcije, idite na <http://www.lg.com> i preuzmite uputstvo za vlasnike. Neki od sadržaja iz ovog priručnika mogu da se razlikuju u odnosu na vašu jedinicu.

MODEL

RNC9



MFL71990512

2301\_Rev01

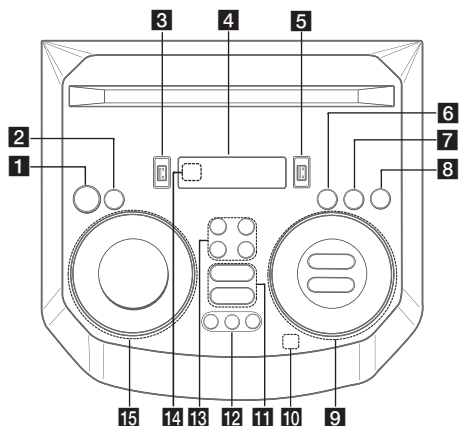
[www.lg.com](http://www.lg.com)

Autorska prava © 2023. LG Electronics Inc. Sva prava zadržana.

SRPSKI



## Gornja površina



- 1** (Pripravnost)  
Uključivanje i isključivanje napajanja.
- 2** **USB REC / DEMO**  
- Snimanje na USB.  
- Zaustavljanje snimanja.  
- Ako u statusu isključeno pritisnete **USB REC / DEMO**, prikazuje se demo režim.
- 3** Priključak USB 1  
Možete puštati muzičke datoteke povezivanjem USB uređaja.
- 4** Ekran
- 5** Priključak USB 2  
Možete puštati muzičke datoteke povezivanjem USB uređaja.
- 6** **F** (Funkcija)  
Biranje funkcije iz izvora.
- 7** **LIGHTING**  
Biranje režima rasvete.
- 8** **TWIN**  
Povezivanje dva zvučnika u TWIN režim u WIRELESS PARTY LINK.
- 9** **⏮/⏭** (Preskoči/Traži)  
- Preskakanje unapred ili unazad.  
- Traženje određenog dela datoteke.  
- Biranje radio stanica.  
- Skenira DAB+ stanice pritiskom i držanjem.  
**⏮** (Reprodukuj/Pauziraj)  
- Pokretanje ili pauziranje reprodukcije.  
- Biranje stereo/mono.  
- **Bluetooth** priključak (BT LOCK): Izaberite **Bluetooth** funkciju tako što ćete uzastopno pritisnuti **F**. Pritisnite i držite **⏮** da biste ograničili **Bluetooth** vezu na samo BT i LG TV.

### AUTO DJ / RDS

- Bira AUTO DJ režim
- Sistem radio podataka

### VOL (Jačina zvuka) -/+

- Podešava jačinu zvučnika.

### MIC (Mikrofon) / GUITAR -/+

- Podešava jačinu zvuka mikrofona ili gitare.

- 10** (Automatska reprodukcija muzike)  
Reprodukuje zvuk koji se trenutno reprodukuje, označavajući mobilni telefon (sa aplikacijom „LG XBOOM“) na ovom uređaju. (Samo za Android)

### 11 VOICE CANCELLER

- Možete da redukujete glasovne tonove u toku reprodukcije muzike sa različitih izvora.

### EQ

- Bira impresije zvuka.

### 12 CLUB, DRUM, USER (DJ PAD)

- Biranje zvučnog efekta za miksovanje CLUB, DRUM ili USER. (Ko želite da koristite USER, morate da registrujete izvor pomoću aplikacije „LG XBOOM“ (samo Android))

### 1, 2, 3 (DJ PAD)

- Pritisnite taster sa željenim zvukom.

### 13 MIC (Mikrofon) ECHO

- Odabir režima ECHO.

### VOCAL EFFECTS

- Biranje različitih glasovnih efekata.

### KEY CHANGER (b/#)

- Menja tonalitet koji odgovara vašem glasovnom opsegu.

### 14 Senzor za daljinski upravljač

### 15 SPECIAL EQ / BASS BLAST (ili BASS BLAST+)

- Biranje posebnog ekvilajzera.
- Pritisnite i držite da biste direktno izabrali efekat BASS (ili BASS+).

### SEARCH

- Prelazi na direktorijum ili datoteku u režimu biranja.

### OK

- Biranje direktorijuma prilikom traženja datoteke.

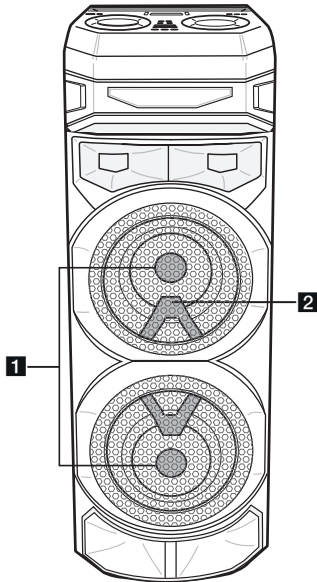
### USER EQ

- Biranje ekvilajzera koji ste vi napravili.

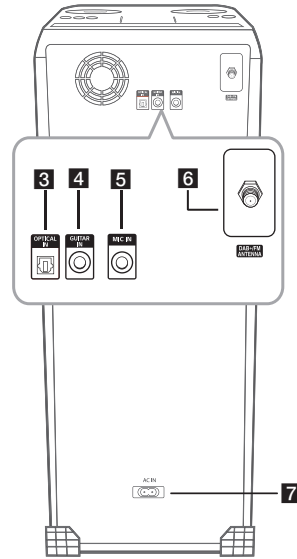
### Multi jog

- Pretraživanje direktorijuma ili datoteke.
- Okrećite u smeru kazaljke na satu ili suprotno od smera kazaljke na satu da biste regulisali nivo USER EQ.
- Biranje posebnog ekvilajzera.

## Prednja površina / Zadnja površina



- 1** Rasveta
- 2** Senzor za daljinski upravljač



- 3** OPTICAL IN: Povezivanje optičkog uređaja
- 4** GUITAR IN: Povežite gitaru.
- 5** MIC (mikrofon) IN: Povežite mikrofon.
- 6** DAB+/FM ANTENNA
- 7** AC IN utičnica



Ako optički kabl nije spojen u pravom smeru, može doći do oštećenja optičkog priključka.

### Aplikacija za upravljač



Android



iOS

Skinite **LG XBOOM** aplikaciju na svoj uređaj.


### LG sinhr. zvuka



Za više informacija, skinite online priručnik za vlasnike. <http://www.lg.com>

## Dodatne informacije

### Specifikacije

Zahtevi u pogledu napajanja:	Pogledajte glavnu nalepnicu na jedinici.
Potrošnja električne energije:	Pogledajte glavnu nalepnicu na jedinici.
Potrošnja električne energije:	Mirovanje na mreži : 0,5 W (Ako su svi mrežni ulazi aktivirani.)
Dimenzije (Š x V x D)	Pribl. 330,0 mm x 1.056,0 mm x 368,0 mm
Napajanje magistrale strujom (USB)	5 V  500 mA

Dizajn i specifikacije su podložni promeni bez prethodnog obaveštenja.

### Pažnja

- Ako je moguće, priključite kabl za napajanje direktno u zidnu utičnicu. Ili ako koristite produžni kabl, preporučujemo da koristite produžni kabl 110 V / 15 A ili 230 V / 15 A, u suprotnom, uređaj možda neće pravilno raditi zbog nedovoljnog napajanja.
- Nemojte preopterećivati produžni kabl prekomernim naponom.

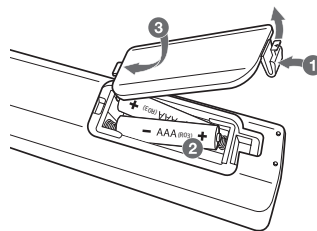
### Napomena

- Nemojte da gledate direktno u izvor svetla kada je LIGHTING uključeno.
- Ako je intenzitet osvetljenja prejak, uključite svetlo u prostoriji ili isključite LIGHTING na jedinici.

### Kako isključiti priključak bežične mreže ili bežični uređaj

Isključite uređaj tako što ćete pritisnuti dugme za uključivanje i držati ga duže od 5 sekundi.

### Zamena baterija



### Izjava o saobraznosti



LG Electronics ovim izjavljuje da je vrsta radio-opreme MOĆAN SISTEM ZVUČNIKA u saglasnosti sa Direktivom 2014/53/EU. Celokupan tekst izjave o usklađenosti sa EU dostupan je na sledećoj adresi na internetu:

<http://www.lg.com/global/support/cedoc/cedoc#>

Korisniku na znanje, ovaj uređaj trebalo bi ugraditi i njime rukovati uz minimalnu udaljenost od 20 cm između uređaja i tela.

Opseg frekvencije	Izlazna snaga (maksimalno)
Od 2402 do 2480 MHz	10 dBm

Ovaj dokument je originalno proizveden i objavljen od strane proizvođača, brenda LG, i preuzet je sa njihove zvanične stranice. S obzirom na ovu činjenicu, Tehnoteka ističe da ne preuzima odgovornost za tačnost, celovitost ili pouzdanost informacija, podataka, mišljenja, saveta ili izjava sadržanih u ovom dokumentu.

Napominjemo da Tehnoteka nema ovlašćenje da izvrši bilo kakve izmene ili dopune na ovom dokumentu, stoga nismo odgovorni za eventualne greške, propuste ili netačnosti koje se mogu naći unutar njega. Tehnoteka ne odgovara za štetu nanесenu korisnicima pri upotrebi netačnih podataka. Ukoliko imate dodatna pitanja o proizvodu, ljubazno vas molimo da kontaktirate direktno proizvođača kako biste dobili sve detaljne informacije.

Za najnovije informacije o ceni, dostupnim akcijama i tehničkim karakteristikama proizvoda koji se pominje u ovom dokumentu, molimo posetite našu stranicu klikom na sledeći link:

<https://tehnoteka.rs/p/lg-partybox-zvucnik-rnc9-akcija-cena/>