

Uputstvo za upotrebu

LG partybox zvučnik RNC5



Tehnoteka je online destinacija za upoređivanje cena i karakteristika bele tehnike, potrošačke elektronike i IT uređaja kod trgovinskih lanaca i internet prodavnica u Srbiji. Naša stranica vam omogućava da istražite najnovije informacije, detaljne karakteristike i konkurentne cene proizvoda.

Posetite nas i uživajte u ekskluzivnom iskustvu pametne kupovine klikom na link:

<https://tehnoteka.rs/p/lg-partybox-zvucnik-rnc5-akcija-cena/>

KORISNIČKO UPUTSTVO

MOĆAN SISTEM

ZVUČNIKA

Pre nego što pustite uređaj u rad, dobro pročitajte ovo uputstvo i sačuvajte ga za ubuduće.

MODEL
RNC5

Bezbednosne informacije



PAŽNJA: DA BISTE IZBEGLI STRUJNI UDAR, NEMOJTE SKIDATI POKLOPAC NITI UKLANJATI DELOVE IZ PLEJERA, VEĆ SERVISIRANJE PREPUSTITE KVALIFIKOVANOM TEHNIČKOM OSOBLJU.



Ovaj znak munje u jednakostraničnom trouglu upozorava korisnike na neizolovanu struju prisutnu u kućištu uređaja koja može da bude dovoljno jaka da predstavlja rizik od strujnog udara.



Znak uzvika u jednakostraničnom trouglu upućuje korisnike na važna uputstva vezana za rad i održavanje (servisiranje) koja se nalaze u priručniku isporučenom uz uređaj.

UPOZORENJE: NEMOJTE DA IZLAŽETE OVAJ PROIZVOD KIŠI NITI VLAZI KAKO BISTE IZBEGLI OPASNOST OD POŽARA ILI STRUJNOG UDARA.

PAŽNJA: Uređaj ne sme da dođe u kontakt sa vodom (koja kaplje ili prska), a predmeti napunjeni tečnošću, kao što su vaze, ne smeju se stavljati na uređaj.

UPOZORENJE: Nemojte da instalirate ovaj uređaj na mestu sa ograničenim prostorom, kao što je policica za knjige ili slično mesto.

PAŽNJA: Nemojte da koristite proizvode s visokim naponom oko ovog proizvoda. (npr. Električni mlin) Ovaj proizvod može da se pokvari usled strujnog udara.

PAŽNJA: Nemojte da blokirate otvore za ventilaciju. Instalirajte prema uputstvima proizvođača. Prorezi i otvori na kućištu služe za ventilaciju, omogućavanje pouzdanog funkcionisanja uređaja i zaštitu od pregrevanja. Otvore nikada ne bi trebalo blokirati postavljanjem proizvoda na krevet, kauč, tepih ili drugu sličnu površinu. Ovaj proizvod ne bi trebalo instalirati na ugradno mesto, kao što je policica za knjige ili orman sa policama, sem u slučaju kada je obezbeđena odgovarajuća ventilacija ili su ispoštovana uputstva proizvođača.

NAPOMENA: Za dodatne informacije o sigurnosnom obeležavanju, uključujući i identifikaciju proizvoda i predviđeno napajanje, molimo vas da pogledate glavnu etiketu na dnu ili na nekoj drugoj površini na proizvodu.

OPREZ po pitanju kabla za napajanje

Utikač za napajanje je uređaj za diskonektovanje. U hitnim slučajevima utikač za napajanje mora ostati pristupačan.

Proverite stranicu sa specifikacijama ovog korisničkog priručnika kako biste bili sigurni u vezi sa trenutnim zahtevima.

Ne opterećujte zidne utičnice. Preopterećene zidne utičnice, labave ili oštećene zidne utičnice, produžni kablovi, sprženi kablovi za napajanje ili oštećena ili popucala instalacija žica su opasni. Bilo koje ovakvo stanje može izazvati strujni udar ili požar. Periodično ispitajte kabl Vašeg uređaja, i ako njegov izgled ukazuje na oštećenje ili pogoršanje stanja, otkaçite ga, prekinite sa upotrebom uređaja i zamenite kabl određenim rezervnim delom u ovlašćenom centru za servisiranje. Zaštite kabl za napajanje od fizičke ili mehaničke zloupotrebe, poput uvrtanja, motanja, zatvaranja u vrata ili gaženja. Obratite posebnu pažnju na utikače, zidne utičnice i na tačku u kojoj kabl izlazi iz uređaja.

OPREZ: Vodite računa da deca ne stavljaju ruke ili predmete u *bas-refleksni otvor.

* bas-refleksni otvor. Otvor za intenzivni zvuk basa na kućištu zvučnika (na kutiji).

PAŽNJA: Izvori otvorenog plamena, kao što je upaljena sveća, se ne smeju stavljati na uređaj.

Simboli

~	Odnosi se na naizmeničnu struju (AC).
≡	Odnosi se na jednosmernu struju (DC).
⊞	Odnosi se na opremu klase II.
⏻	Odnosi se na pripravnost.
	Odnosi se na uključeno napajanje.
⚡	Odnosi se na opasan napon.

Sadržaj

1 Prvi koraci

- 2 Bezbednosne informacije
- 6 Jedinственe mogućnosti
- 7 Zahtevi datoteke koja se može reprodukovati
 - 7 – Zahtevi za muzičke datoteke
 - 7 – Kompatibilni USB uređaji
 - 7 – Zahtevi u vezi sa USB uređajem
- 8 Daljinski upravljač
- 10 Gornja površina
- 12 Prednja površina / Zadnja površina

2 Povezivanje

- 14 Povezivanje AC kabla za napajanje
- 15 Priključivanje opcionalne opreme
 - 15 – USB konekcija
 - 15 – Spajanje antene

3 Rad

- 16 Osnovne operacije
- 16 – USB operacije
- 17 – Izbor fascikle i
 - MP3/WMA datoteku
- 18 – Brisanje datoteke/foldera ili formatiranje
- 19 Efekat reprodukcije
 - 19 – AUTO DJ
 - 19 – DJ PAD
- 20 Korišćenje Bluetooth® bežične tehnologije.
- 20 – Slušanje muzike koja je sačuvana na
 - Bluetooth uređajima
- 23 Upotreba aplikacije LG XBOOM
 - 23 – O aplikaciji „LG XBOOM“
 - 23 – Instalirajte aplikaciju „LG XBOOM“ na Vaš
 - Bluetooth uređaj
 - 24 – Aktivirajte Bluetooth aplikacijom „LG XBOOM“
- 25 Rad s radiom
 - 25 – Slušanje radija
 - 25 – Poboľšavanje slabog FM radio prijema
 - 25 – Memorisanje radio stanica
 - 25 – Brisanje svih sačuvanih stanica
 - 26 – Prikazivanje informacija o radio stanici
 - 26 – Slušanje DAB+
 - 26 – DAB+ skeniranje
- 27 Podešavanje zvuka
 - 27 – Podešavanje režima zvuka
 - 27 – Podešavanje USER EQ
- 28 Napredne operacije
 - 28 – Snimanje na USB
 - 30 – JUKEBOX reprodukcija

- 31 Ostale operacije
- 31 – Privremeno isključivanje zvuka
- 31 – Režim CHILDSAFE
- 32 – Korišćenje gitare
- 32 – Korišćenje mikrofona
- 35 – OSVETLJENJE
- 35 – Podešavanje tajmera za isključivanje
- 35 – Zatamnivač
- 36 – Automatsko isključivanje
- 36 – AUTO POWER Uključeno
- 37 – Promena auto funkcije
- 38 Podešavanje sata
- 38 – Podešavanje sata preko aplikacije „LG XBOOM“
- 38 – Korišćenje ovog uređaja kao budilnika
- 39 LG Sound Sync
- 40 WIRELESS PARTY LINK veza

4 Rešavanje problema

- 41 Rešavanje problema
- 41 – Generalno
- 42 – NAPOMENE za isključivanje demo režima

5 Dodatak

- 43 Specifikacije
- 44 Zaštitni znakovi i licencije
- 45 Održavanje
- 45 – Rukovanje aparatom

1

2

3

4

5

Jedinstvene mogućnosti

Bluetooth®

Slušanje muzike sačuvane na vašem **Bluetooth** uređaju.

Efektima reprodukcije

Slušanje muzike sa raznim zvučnim efektima i efektima reprodukcije.

Direktno snimanje na USB

Snima muziku na vaš USB uređaj

LG XBOOM

LG XBOOM je aplikacija dizajnirana tako da Vam omogući upravljanje nekim od najnovijih LG audio uređaja. (Strana 23-24)

LG Sound Sync

Upravlja jačinom zvuka uređaja preko daljinskog upravljača za vaš LG televizor koji je kompatibilan sa LG Sound Sync.

Zahtevi datoteke koja se može reprodukovati

Zahtevi za muzičke datoteke

Kompatibilnost MP3/WMA datoteka sa ovim aparatom je ograničena na sledeći način.

- Frekvencija semplanja: u opsegu 32 - 48 kHz (MP3), 32 - 48 kHz (WMA)
- Brzina: u obimu 32 - 320 kb/s (MP3), 40 - 192 kb/s (WMA)
- Maksimalni broj datoteka : 2000
- Maksimalni broj fascikala : 200
- Ekstenzije datoteka: „mp3“/ „wma“
- Određene MP3/WMA datoteke se ne mogu reprodukovati zavisno o tipu ili formatu datoteke.

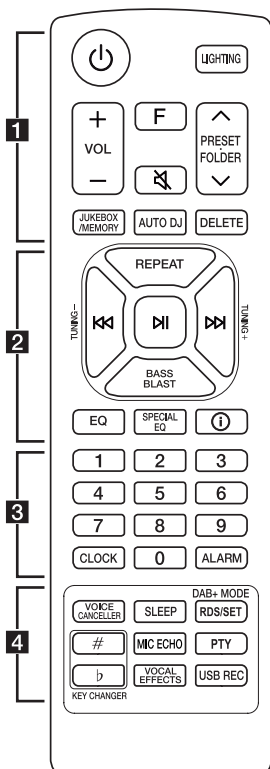
Kompatibilni USB uređaji

- MP3 plejer: Fleš MP3 plejer.
- USB fleš plejer:
Uređaji koji podržavaju USB 2.0 ili USB 1.1.
- USB funkcija ove jedinice ne podržava sve USB uređaje.

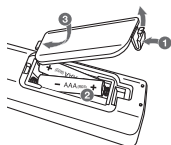
Zahtevi u vezi sa USB uređajem

- Nisu podržani uređaji koji zahtevaju instalaciju dodatnih programa prilikom priključivanja na računar.
- Nemojte izvlačiti USB uređaj dok radi.
- Za USB velikog kapaciteta može biti potrebno nekoliko minuta da bude pretražen.
- Da biste sprečili gubitak podataka, napravite rezervnu kopiju svih podataka.
- Ako koristite USB produžni kabl ili USB čvorište, USB uređaj neće biti prepoznat.
- Korišćenje NTFS sistema datoteka nije podržano. (Podržan je samo FAT(16/32) sistem podataka.)
- Ova jedinica prepoznaje do 2000 datoteka.
- Spoljni čvrsti disk, čitači kartica, zaključani uređaji ili USB uređaji sa čvrstim diskom nisu podržani.
- USB priključak aparata ne može da se poveže na računar. Uređaj se ne može koristiti kao uređaj za skladištenje podataka.
- Neki USB uređaji možda nisu kompatibilni sa ovim plejerom.

Daljinski upravljač



Zamena baterija



Uklonite poklopac baterije sa zadnje strane daljinskog upravljača i umetnite bateriju pazeći da polovi + i - budu ispravno okrenuti.

Opasnost od požara ili eksplozije ako se baterija zameni baterijom pogrešnog tipa.

1

⏻ (Režim mirovanja) : Uključuje i isključuje struju.

LIGHTING: Biranje režima rasvete.

VOL (Jačina zvuka) +/- : Podešavanje jačine zvuka zvučnika.

F (Funkcija) : Izbor funkcije i izvora za unos.

Ulazni signal / Funkcija	Ekran
USB	USB1 / USB2
Bluetooth	BT
LG Sound Sync (Bežična)	LG TV
Radio	FM
DAB+	DAB+

🔇 (Bez tona) : Isključuje zvuk.

PRESET-FOLDER ^/v :

- Odabir unapred postavljenog broja za radio stanicu. (Strana 25)
- Pretražuje fasciklu sa MP3/WMA datotekama. Prilikom reprodukcije sadržaja sa USB uređaja koji sadrži MP3/WMA datoteke u nekoliko fascikla, pritisnite **PRESET-FOLDER ^/v** da biste odabrali fasciklu čiji sadržaj želite da reprodukujete.

JUKEBOX/MEMORY :

- Memoriše radio stanice. (Strana 25)
- Izbor režima JUKEBOX. (Strana 30)
- Pravi JUKEBOX listu.

AUTO DJ: Bira AUTO DJ režim. (Strana 19)

DELETE :

- Briše MP3/WMA fajlove (samo USB) (Strana 18)
- Briše pesmu sa JUKEBOX liste.
- Brisanje svih sačuvanih stanica.

2

REPEAT : Preslušavanje datoteka više puta ili nasumično.

TUNING-/+:

- Izbor radio stanica.
- Skenira DAB+ stanice pritiskom i držanjem.

⏮/⏭ (Preskoči/pretraži) :

- Preskače unazad ili unapred.
- Traženje određenog dela datoteke.

⏸ (Reprodukuj/pauziraj) :

- Pokreće ili pauzira reprodukciju.
- Odabira stereo/mono.
- **Bluetooth** priključak (BT LOCK): Izaberite **Bluetooth** funkciju tako što ćete uzastopno pritisnuti **F**. Pritisnite i držite **⏸** da biste ograničili **Bluetooth** vezu na samo BT i LG TV.

BASS BLAST (ili **BASS BLAST+**): Direktno bira efekat BASS (ili BASS+).

EQ : Bira impresije zvuka.

SPECIAL EQ : Biranje posebnog ekvilajzera.

i (Informacije) :

- Vidi informaciju o vašoj muzici. MP3 datoteka obično dođe sa ID3 oznakom. Oznaka daje informacije o nazivu, izvođaču, albumu ili vremenu.
- Vidi naziv **Bluetooth** uređaja jedinice u režimu BT READY.
- Prikazuje nazive svih povezanih **Bluetooth** uređaja u **Bluetooth** režimu.
- Kada su ove jedinice uspešno povezane jedna sa drugom u WIRELESS PARTY LINK režimu, svaki naziv povezanih uređaja se pojavljuje u svakoj jedinici.

3

O d 0 do 9 numerička dugmad: Odabira numerisane datoteke ili unapred zadate brojeve.

CLOCK : Podešavanje sata i provera vremena.

ALARM : U okviru ALARM funkcije, možete uključiti USB reprodukciju kao i FM radio u željeno vreme.

4

VOICE CANCELLER : Možete da smanjite zvučne tonove u toku reprodukcije muzike sa različitih izvora ulaza.

SLEEP : Podešava automatsko isključenje sistema u zadato vreme.
(Zatamnjenje: Displej će biti zatamnjen da pola.)

DAB+ MODE :

- DAB+ radio tip
- Bira DAB+ režim prikazivanja.

RDS/SET :

- RDS (Radio Data System)
- Potvrda postavke.

KEY CHANGER (#/b) : Promena intonacije koja odgovara vašeg glasovnom opsegu.

MIC (Mikrofon) **ECHO** : Odabira ECHO režim.

PTY : Traži radio stanice po tipu radija. (samo RDS)

VOCAL EFFECTS : Odabira režim različitih glasovnih efekata.

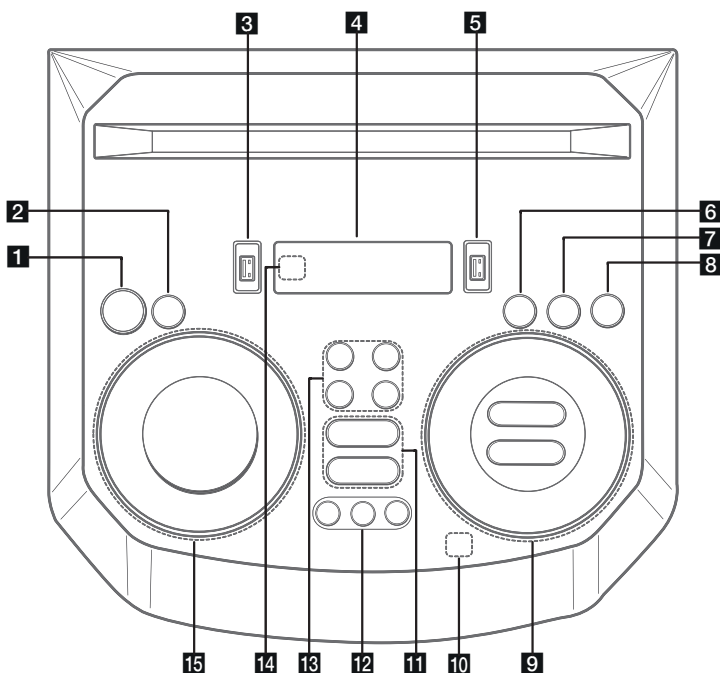
USB REC :

- Snima na USB.
- Zaustavljanje snimanja.

Gornja površina

1

Prvi koraci



1 (Pripravnost)

Uključivanje i isključivanje napajanja.

2 **USB REC / DEMO**

- Snimanje na USB.
- Zaustavljanje snimanja.
- Ako u statusu isključeno pritisnete **USB REC / DEMO**, prikazuje se demo režim.

3 Priključak USB 1

Možete puštati muzičke datoteke povezivanjem USB uređaja.

4 Ekran

5 Priključak USB 2

Možete puštati muzičke datoteke povezivanjem USB uređaja.

6 **F** (Funkcija)

Biranje funkcije i izvora.


Ulazni signal / Funkcija	Ekran
USB	USB1 / USB2
Bluetooth	BT
LG Sound Sync (Bežična)	LG TV
Radio	FM
DAB+	DAB+

7 LIGHTING

Biranje režima rasvete.

8  **TWIN**

Povezivanje dva zvučnika u TWIN režim u WIRELESS PARTY LINK.

9  (Preskoči/Traži)

- Preskakanje unapred ili unazad.
- Traženje određenog dela datoteke.
- Biranje radio stanica.
- Skenira DAB+ stanice pritiskom i držanjem.

▶|| (Reprodukuj/Pauziraj)

- Pokretanje ili pauziranje reprodukcije.
- Biranje stereo/mono.
- **Bluetooth** priključak (BT LOCK): Izaberite **Bluetooth** funkciju tako što ćete uzastopno pritisnuti **F**. Pritisnite i držite **▶||** da biste ograničili **Bluetooth** vezu na samo BT i LG TV.

AUTO DJ / RDS


- Bira AUTO DJ režim
- sistem radio podataka

VOL (Jačina zvuka) **-/+**

Podešava jačinu zvučnika.

MIC (Mikrofon) / **GUITAR -/+**

Podešava jačinu zvuka mikrofona ili gitare.

10  (Automatska reprodukcija muzike)

Reprodukuje zvuk koji se trenutno reprodukuje, označavajući mobilni telefon (sa aplikacijom "LG XBOOM") na ovom uređaju. (Samo za Android)

11 VOICE CANCELLER

Možete da redukujete glasovne tonove u toku reprodukcije muzike sa različitih izvora.

EQ

Bira impresije zvuka.

12 CLUB, DRUM, USER (DJ PAD)

Biranje zvučnog efekta za miksovanje CLUB, DRUM ili USER.
(Ko želite da koristite USER, morate da registrujete izvor pomoću aplikacije „LG XBOOM“ (samo Android))

1, 2, 3 (DJ PAD)

Pritisnite taster sa željenim zvukom.

13 MIC (Mikrofon) **ECHO**

Odabir režima ECHO.

VOCAL EFFECTS

Biranje različitih glasovnih efekata.

KEY CHANGER (**b/#**)

Menja tonalitet koji odgovara vašem glasovnom opsegu.

14 Senzor za daljinski upravljač**15 SPECIAL EQ / BASS BLAST** (ili **BASS BLAST+**)

- Biranje posebnog ekvilajzera.
- Pritisnite i držite da biste direktno izabrali efekat BASS (ili BASS+).

SEARCH

Prelazi na direktorijum ili datoteku u režimu biranja.

OK

Biranje direktorijuma prilikom traženja datoteke.

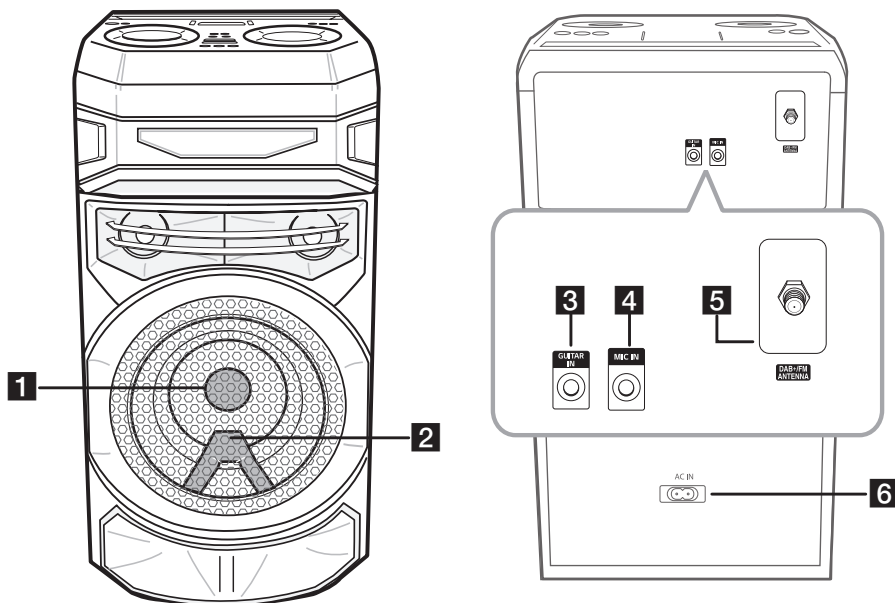
USER EQ

Biranje ekvilajzera koji ste vi napravili.

Multi jog

- Pretraživanje direktorijuma ili datoteke.
- Okrećite u smeru kazaljke na satu ili suprotno od smeru kazaljke na satu da biste regulisali nivo USER EQ.
- Biranje posebnog ekvilajzera.

Prednja površina / Zadnja površina



- 1** Rasveta
- 2** Senzor za daljinski upravljač



Pažnja

Postavite centralni zvučnik van domašaja dece. U suprotnom, u slučaju pada, zvučnik može da nanese povrede i/ili oštetiti imovinu.

- 3** GUITAR IN: Povežite gitaru.
- 4** MIC (mikrofon) IN: Povežite mikrofon.
- 5** DAB+/FM ANTENNA
- 6** AC IN utičnica



Pažnja

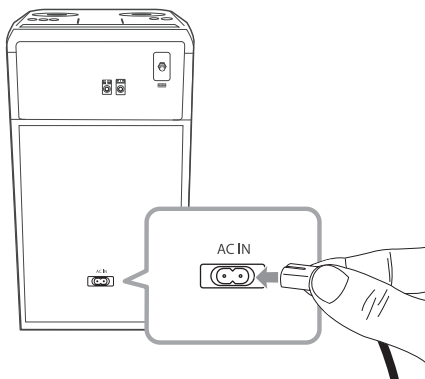
- Ako je moguće, priključite kabl za napajanje direktno u zidnu utičnicu. Ili ako koristite produžni kabl, preporučujemo da koristite produžni kabl 110 V / 15 A ili 230 V / 15 A, u suprotnom, uređaj možda neće pravilno raditi zbog nedovoljnog napajanja.
- Nemojte preopterećivati produžni kabl prekomernim naponom.

Korisne funkcije za korišćenje jedinice

Funkcija	Opis	Uraditi	Uradite sledeće
BT Lock uključen/ isključen (Strana 22)	Dopušta vam da povežete Bluetooth uređaj samo na BT (Bluetooth) i LG TV funkcije. Prvobitno podešavanje ove funkcije je podešeno na isključeno.	UKLJUČENO	Pritisnite i držite ▶ na 5 sekundi u BT (Bluetooth) funkciji.
		ISKLJUČENO	Pritisnite i držite ▶ na 5 sekundi u BT (Bluetooth) funkciji.
Automatsko uključivanje (Strana 36)	Omogućava uređaju da se automatski uključi pri postojanju ulaznog signala : LG TV ili BT (Bluetooth)	UKLJUČENO	Isključite jedinicu pritiskajući ⏻ na jedinici na 5 sekundi.
		ISKLJUČENO	Isključite jedinicu pritiskajući ⏻ na jedinici na 5 sekundi.

Povezivanje AC kabla za napajanje

1. Povežite jedan kraj AC kabla za napajanje (uključeno) sa **AC IN** priključkom.



2. Povežite drugi kraj sa zidnom utičnicom.



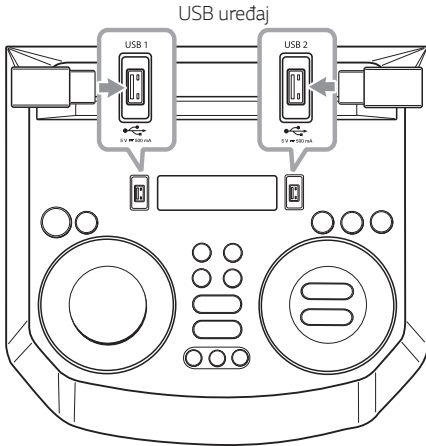
Napomena

Izvucite AC kabl za napajanje iz zidne utičnice ukoliko ne želite da ga koristite tokom dužeg vremenskog perioda.

Priključivanje opcionalne opreme

USB konekcija

Spojite USB uređaj (ili MP3 plejer i itd.) na USB priključke na uređaju.



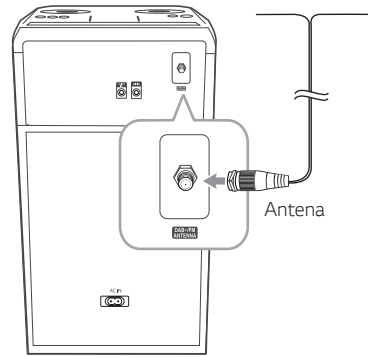
! Napomena

Da biste isključili USB uređaj s jedinice

1. Izaberite drugu funkciju/režim rada.
2. Izvadite USB uređaj iz aparata.

Spajanje antene

Povežite isporučenu antenu za slušanje radija.



! Napomena

- Obavezno potpuno razvucite žičanu antenu.
- Kada premeštate uređaj na drugo mesto: Izbrišite sve sačuvane DAB+ memorisane stanice.

Osnovne operacije

USB operacije

1. Priključite USB uređaj na priključak za USB.
2. Odaberite USB funkciju pritiskom na taster **F**.

Da biste	Uradite sledeće
Reprodukcija	Pritisnite ▶▶ .
Pauziranje	Tokom reprodukcije pritisnite ▶▶ .
Pretraga za sekcijom unutar datoteke	Pritisnite i držite ◀◀/▶▶ tokom reprodukcije i pustite ga kada budete želeli da počnete sa slušanjem.
Direktno biranje datoteke	Pomoću numeričke dugmadi 0 do 9 , na daljinskom upravljaču možete direktno da izaberete željenu datoteku.
Prelazak na sledeću/ prethodnu datoteku	(1) Korišćenjem ◀◀/▶▶ dugmadi: Pritisnite ▶▶ da biste prešli na sledeću datoteku. Pri reprodukovanju kraćem od 3 sekunde, pritisnite ◀◀ da bi ste prešli na prethodnu datoteku. Pušteno je duže od 3 sekunde, pritisnite ◀◀ da odete na početak datoteke. (2) Korišćenjem funkcije SEARCH : Okrećite okretno dugme ili ◀◀/▶▶ i pritisnite ▶▶ da biste reprodukovali datoteku.
Nasumična reprodukcija ili reprodukcija sa ponavljanjem	Pritiskajte REPEAT na daljinskom upravljaču. Pogledajte detalje u napomeni o promeni displeja.

! Napomena

- Ponavljanje /Nasumično biranje reprodukovanje funkcioniše na sledeći način.

Na ekranu	Opis
OFF	Pušta pesme po redu i zaustavlja reprodukovanje.
ONE	Neke pesme pušta u više navrata.
FOLDER	U više navrata pušta pesme u fascikli.
ALL	Neprekidno pušta sve pesme.
SHUFFLE	Pušta sve pesme naizmenično i zaustavlja reprodukciju.

- Kada preslušavate JUKEBOX listu, dostupni su vam samo ONE i ALL.
- Čak i posle restartovanja jedinice ili prelaska na drugu funkciju, možete slušati muziku od tačke gde je poslednji put prekinuta.

Izbor fascikle i MP3/WMA datoteku

Na uređaju

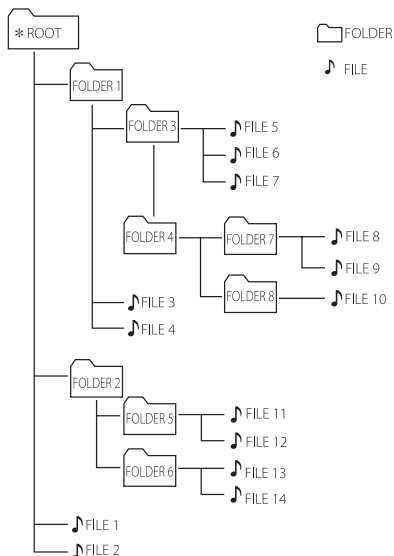
1. Pritisnite **SEARCH** i okrećite višenamenski točkić ili **KKI/DDI** dok ne dođete do željene datoteke. Takođe možete da pretražite fasciklu ako ponovo pritisnete **SEARCH**.
2. Pritisnite dugme **OK** ili **DI** da biste reprodukovali izabranu datoteku. Kada pretražujete fasciklu, pritisnite dugme **OK** da biste izabrali datoteku iz fascikle, a zatim ponovo pritisnite dugme **OK** ili **DI**. Izabrana datoteka će se reprodukovati.

Na daljinskom upravljaču.

1. Pritiskajte **PRESET-FOLDER** \wedge/V dok se ne pojavi željeni direktorijum.
2. Izaberite željenu datoteku pomoću **KKI/DDI**.
3. Pritisnite **DI** za reprodukciju.

! Napomena

- Uređaj prepoznaje USB fascikle/datoteke na sledeći način.



- Ako ne postoji nijedna datoteka u fascikli, fascikla se neće pojaviti.
- Fascikle se prikazuju po sledećem redosledu: ROOT → FOLDER 1 → FOLDER 3 → FOLDER 7 → FOLDER 8 → FOLDER 5 → FOLDER 6
- Datoteke će biti reprodukovane od FILE 1 do FILE 14 jedna po jedna.
- Datoteke i fascikle će biti prikazane redosledom u kojem su snimane i mogu biti različito prikazane u zavisnosti od okolnosti snimanja.

*ROOT: Prvi prikaz koji vidite kada kompjuter prepozna USB je „ROOT“

Brisanje datoteke/foldera ili formatiranje

Možete obrisati datoteku, folder na Vašem USB uređaju ili formatirati USB uređaj.

1. Odaberite USB funkciju pritiskom na taster **F**.
2. Pri svakom pritisku na **DELETE** na daljinskom upravljaču, prikaz na ekranu se menja na sledeći način.

DEL FILE → DEL DIR → FORMAT

Na ekranu	Opis
DEL FILE	Izaberite datoteku koju želite da obrišete.
DEL DIR	Izaberite direktorijum koji želite da obrišete.
FORMAT	Izaberite da biste formatirali USB uređaj.

Ako želite da izađete iz trenutnog režima, na daljinskom upravljaču više puta pritisnite **DELETE** dok se ne pojavi „FORMAT“, a zatim još jednom pritisnite **DELETE** na daljinskom upravljaču.

3. Da biste izbrisali datoteku/folder ili format, pritisnite i zadržite taster **DELETE** na daljinskom upravljaču.



Pažnja

- Nemojte vaditi USB uređaj tokom rada. (puštanje, brisanje i sl.)
- Preporučuje se da redovno pravite rezervnu kopiju da ne biste izgubili podatke.
- Funkcija brisanja možda neće biti podržana u skladu sa statusom USB. (zaključano i sl.)

Efekat reprodukcije

Jedinica podržava različite zvučne i efekte reprodukcije: AUTO DJ, DJ PAD.

AUTO DJ

Auto DJ blenduje kraj jedne pesme na početak druge za prejbek bez prelaza. Izjednačava jačinu zvuka za datoteke sa neometanom reprodukcijom.

Više puta pritisnite **AUTO DJ**, na displeju se prikazuje sledeće.

SHUFFLE → SEQUENTIAL → OFF

Na ekranu	Opis
OFF	-
SHUFFLE	U ovom režimu muzika se reprodukuje po nasumičnom redosledu.
SEQUENTIAL	U ovom režimu muzika se reprodukuje sa ponavljanjem.

! Napomena

- Režim AUTO DJ ne podržava funkcije pretraživanja odeljaka unutar datoteke i uzastopnog ili nasumičnog reprodukovanja.
- Ako pređete na druge funkcije u AUTO DJ režimu, AUTO DJ će biti isključen.
- AUTO DJ funkcija nije podržana za muzičke datoteke koje traju kraće od 60 sekundi.
- Izabran je samo SEQUENTIAL prilikom reprodukcije JUKEBOX liste.

DJ PAD

Pomoću ove funkcije možete da kombinujete zvučne efekte CLUB, DRUM ili USER. Svaki režim poseduje do 3 zvučna efekta.

1. Pritisnite i zadržite taster **DJ PAD (CLUB, DRUM ili USER)** na uređaju da biste izabrali željeni DJ PAD zvučni efekat.
2. Pritisnite **DJ PAD (1, 2, 3)** željenog zvuka na uređaju.

! Napomena

- Ako želite da koristite funkciju USER, morate da registrujete izvor pomoću aplikacije „LG XBOOM.“ (samo Android) U suprotnom, na ekranu će se prikazati poruka USER, „EMPTY“ ili „NO SOUND“.
- Početni režim DJ PAD je CLUB efekat zvuka.
- Režim DJ PAD je prikazan na 3 sekunde kada pritisnete taster **DJ PAD (CLUB, DRUM ili USER)** na uređaju.
- DJ PAD zvuk se miksuje kada pritisnete **DJ PAD (1, 2, 3)** na uređaju.
- Trenutna reprodukcija DJ PAD zvuka se prekida i pokreće se izabrani DJ PAD zvuk ukoliko pritisnete drugi **DJ PAD (1, 2, 3)** na uređaju pri reprodukciji DJ PAD zvuka.

Korišćenje Bluetooth® bežične tehnologije.

O Bluetoothu

Bluetooth je bežična komunikaciona tehnologija za veze kratkog dometa.

Može doći do prekida zvuka kada vezu ometa drugi električni talas ili ako povežete **Bluetooth** u drugim sobama.

Povezivanje pojedinačnih uređaja sa **Bluetooth** bežičnom tehnologijom je besplatno. Mobilni telefon sa **Bluetooth** bežičnom tehnologijom može se koristiti sa Cascadeom ako je veza uspostavljena sa **Bluetooth** bežičnom tehnologijom.

- Dostupni uređaji : Smart telefon, MP3 plejer, prenosivi računar, itd.
- Verzija : 4.0
- Codec : SBC, AAC

Bluetooth profili

Da biste koristili **Bluetooth** bežičnu tehnologiju, uređaji moraju biti u mogućnosti da tumače određene profile. Ovaj aparat je kompatibilan sa sledećim profilom.

A2DP (profil za naprednu distribuciju zvuka)

Slušanje muzike koja je sačuvana na Bluetooth uređajima

Uparivanje vaše jedinice i Bluetooth uređaja

Pre nego što otpočnete proceduru uparivanja, proverite da li je **Bluetooth** funkcija uključena na vašem **Bluetooth** uređaju. Pogledajte korisnički vodič vašeg **Bluetooth** uređaja. Kada se operacija uparivanja obavi, nije je potrebno ponovo obavljati.

1. Uključite uređaj.

! Napomena

Kada je **Bluetooth** priključak konekcije aktivan, možete pretraživati **Bluetooth** uređaj u BT funkciji.

2. Radite sa **Bluetooth** uređajem i obavite operaciju uparivanja. Prilikom traženja ovog uređaja pomoću **Bluetooth** uređaja, može se javiti lista pronađenih uređaja na ekranu **Bluetooth** uređaja što zavisi od tipa **Bluetooth** uređaja. Vaša jedinica se pojavljuje kao „LG RNC5 (XX)“.

! Napomena

- XX znači zadnja dva broja **Bluetooth** adrese. Na primer, ako vaša jedinica ima **Bluetooth** adresu kao što je 9C:02:98:4A:F7:08, videćete „LG RNC5 (08)“ na svojem **Bluetooth** uređaju.
- U zavisnosti od tipa **Bluetooth** uređaja, neki uređaji imaju drugačiji način uparivanja. Za detalje o **Bluetooth** uparivanju, pogledajte priručnik za **Bluetooth** uređaj.
- Možete da konektujete ovu jedinicu sa do 3 **Bluetooth** uređaja istovremeno pomoću istog gore opisanog metoda, samo na **Bluetooth** funkciji.
- Višestruko uparivanje jedino je podržano na Android uređajima. (Višestruko povezivanje može da ne bude podržano u zavisnosti od specifikacija povezanog uređaja.)
- **Bluetooth** uređaji koji se skidaju/uklanjaju (npr. Dongle itd.) neće podržavati višestruko uparivanje.

3. Kada je jedinica uspešno povezana sa **Bluetooth** uređajem, pojavljuje se natpis „PAIRED“ na displeju i menja se prikazujući uskoro naziv **Bluetooth** uređaja. Potom će se na prozoru ekrana prikazati poruka „BT“.

! Napomena

- Kada povežete više drugih uređaja uparivanjem, na ekranu će se odmah pojaviti „PAIRED“.
- Ako je ime uređaja nedostupno, prikazaće se, „-“.

4. Slušanje muzike.

O reprodukciji muzike sa vašeg **Bluetooth** uređaja, pogledajte u uputstvu za korišćenje vašeg **Bluetooth** uređaja.

! Napomena

- Kod upotrebe **Bluetooth** tehnologije, morate da stvorite vezu između jedinice i bluetooth uređaja što je bliže moguće i držite udaljenost. Međutim, neće raditi dobro u određenim dole opisanim situacijama:
 - Postoji prepreka između ovog uređaja i **Bluetootha**.
 - Postoji uređaj koji koristi istu frekvenciju sa **Bluetooth** tehnologijom kao što je medicinska oprema, mikrotalasna ili bežični LAN uređaj.
- Ako **Bluetooth** povezivanje ne radi dobro, pokušajte ponovo da ga uporedite.
- Čak i ako je ovaj aparat spoji do 3 bluetooth uređaja u **Bluetooth** režimu, možete da reproducirate i kontrolišete muziku samo pomoću jednog od spojenih uređaja.

! Napomena

- Zvuk može biti prekinut kad konekcija ima interferencije iz drugih elektronskih uređaja.
- U zavisnosti od tipa uređaja, možda nećete biti u mogućnosti da koristite **Bluetooth** funkciju.
- Možete uživati u bežičnom sistemu koristeći telefon, MP3, Notebook, itd.
- Što je veća udaljenost između jedinice i **Bluetooth** uređaja, to je lošiji kvalitet zvuka.
- **Bluetooth** veza će se isključiti kada je ovaj uređaj isključen ili kada je **Bluetooth** uređaj predaleko od uređaja.
- Kada je **Bluetooth** veza prekinuta, ponovo spojite **Bluetooth** uređaj sa jedinicom.
- Kada **Bluetooth** uređaj nije povezan, pojavljuje se „BT READY“ na displeju.
- Kada koristite **Bluetooth** funkciju, podesite jačinu zvuka na odgovarajući nivo na **Bluetooth** uređaju.
- Kad konektujete **Bluetooth** uređaj (iOS uređaj itd.) na ovu jedinicu ili radite s uređajem, jačina zvuka se može sinhronizovati jedno s drugim.
- **Bluetooth** konekcija će biti prekinuta kada izmenite **Bluetooth** funkciju na drugima. U priključku za aplikaciju „LG XBOOM“, samo jedan uređaj koji reprodukujete zadržava **Bluetooth** konekciju. Možete kontrolisati **Bluetooth** uređaj pomoću ovog uređaja, ali ne možete koristiti zvučni izlaz.
- Prilikom ulaska u **Bluetooth** funkciju, ovaj uređaj se automatski priključuje na **Bluetooth** uređaj koji se poslednji priključuje ili poslednji reprodukuje. (Autokonekcija možda nije podržana u zavisnosti od specifikacija priključenog uređaja.)

Upravljanje povezanim Bluetooth uređajem

Povezanim **Bluetooth** uređajem možete da upravljate sa uređaja: reprodukuj, pauziraj, preskoči.



Napomena

- Ovu funkciju podržavaju samo Android i iOS.
- Ova funkcija možda neće biti podržana u zavisnosti od **Bluetooth** uređaja ili će se razlikovati u načinu korišćenja.

Bluetooth priključak (BT LOCK)

Možete ograničiti **Bluetooth** konekciju na BT (**Bluetooth**) i LG TV funkciju kako biste sprečili neplaniranu **Bluetooth** konekciju.

Da biste uključili ovu funkciju, pritisnite i držite **▶||** oko 5 sekundi u BT (**Bluetooth**) funkciji.

Pojavljuje se poruka „ON-BT LOCK“, potom možete ograničiti **Bluetooth** konekciju.

Da biste isključili ovu funkciju, pritisnite i držite **▶||** oko 5 sekundi u BT (**Bluetooth**) funkciji.

Pojavljuje se poruka „OFF-BT LOCK“.



Napomena

- Čak i ako podesite **Bluetooth** vezu na uključeno, ova jedinica se uključuje funkcijom Auto Power. Isključenje Auto Power funkcije će to sprečiti. (strana 36).
- Kada uključite ili isključite zaključavanje **Bluetooth** veze, ponovo pretražite i povežite koristeći **Bluetooth** nakon brisanja liste Vašeg uparenog **Bluetooth** uređaja.
- Kada uključite zaključavanje **Bluetooth** veze, povezivanje s višestrukim uparivanjem telefona nije podržano.

Upotreba aplikacije LG XBOOM

! Napomena

Preporučuje se korišćenje najnovije verzije aplikacije.

O aplikaciji „LG XBOOM“

„LG XBOOM“ aplikacija donosi paket novih funkcija ovom aparatu.

Da biste uživali u više funkcija, preporučujemo da preuzmete i besplatno instalirate aplikaciju „LG XBOOM“.

Instalirajte aplikaciju „LG XBOOM“ na Vaš Bluetooth uređaj

Postoje dva načina za instaliranje aplikacije „LG XBOOM“ na vaš **Bluetooth** uređaj.

Instalirajte aplikaciju „LG XBOOM“ preko QR koda

1. Instalirajte aplikaciju „LG XBOOM“ preko QR koda. Koristite softver za skeniranje da biste skenirali QR kod.



<Android>



<iOS>

2. Dodirnite ikonu za instalaciju.

! Napomena

- Uverite se da je **Bluetooth** uređaj povezan na Internet.
- Uverite se da **Bluetooth** uređaj ima softversku aplikaciju za skeniranje. Ako nemate, preuzmite aplikaciju sa „Google Android Market (Google Play Store)“ ili „Apple App Store“.
- Zavisno o području, znak QR možda neće raditi.

Instalirajte aplikaciju „LG XBOOM“ pomoću portala „Google Android Market (Google Play Store)“ ili „Apple App Store“

1. Dodirnite ikonu „Google Android Market (Google Play Store)“ ili „Apple App Store“.
2. Na liniji za pretragu, upišite „LG XBOOM“ i potražite je.
3. U listi rezultata pretrage, nađite i dodirnite „LG XBOOM“ da biste pokrenuli preuzimanje **Bluetooth** aplikacije.



Napomena

- Uverite se da je **Bluetooth** uređaj povezan na Internet.
- Proverite da li vaš **Bluetooth** uređaj ima „Google Android Market (Google Play Store)“ ili „Apple App Store“.

Aktivirajte Bluetooth aplikacijom „LG XBOOM“

Aplikacija „LG XBOOM“ pomaže u povezivanju bluetooth uređaja sa ovim aparatom.

Dodirnite ikonu aplikacije „LG XBOOM“ na glavnom ekranu da otvorite aplikaciju „LG XBOOM“ i idite na glavni meni.



Napomena

- „LG XBOOM“ aplikacija će biti dostupna u sledećoj verziji softvera:
 - Android OS: Verzija 6.0 ili novija
 - iOS OS: Verzija 12.0 ili novija
 - Minimalna podržana verzija za svaki OS može da se promeni.
- Ako koristite aplikaciju „LG XBOOM“ za rad, biće nekih razlika između aplikacije „LG XBOOM“ i dostavljenog daljinskog upravljača. Koristite isporučeni daljinski upravljač po potrebi.
- Zavisno o **Bluetooth** uređaju, aplikacija „LG XBOOM“ možda neće raditi.
- Čak i nakon povezivanja aplikacije „LG XBOOM“, moguće je da muzika bude puštena sa vašeg pametnog uređaja. U tom slučaju pokušajte ponovo sa procedurom povezivanja.
- Ako radite s drugim aplikacijama ili promenite podešenja na vašem **Bluetooth** uređaju dok koristite aplikaciju „LG XBOOM“, aplikacija „LG XBOOM“ može raditi nenormalno.
- Kad aplikacija „LG XBOOM“ radi nenormalno, proverite svoj **Bluetooth** uređaj i konekciju aplikacije „LG XBOOM“ i pokušajte da se opet spojite.
- U zavisnosti od OS pametnog telefona, postoje određene razlike u radu „LG XBOOM“ aplikacije.
- Proverite **Bluetooth** podešenje na Vašem **Bluetooth** uređaju ako konekcija aplikacije „LG XBOOM“ ne radi dobro.

Rad s radiom

Uverite se da je FM antena spojena. (Strana 15)

Slušanje radija

1. Pritisnite **F** dok se FM/DAB+ ne pojavi na ekranu.
Uključite se posljednja primljena stanica.
2. **[FM]**
Automatsko traženje stanica :
Pritisnite i držite **TUNING-/+** na daljinskom upravljaču ili **◀▶** na uređaju dok indikator frekvencije ne počne da se menja, a zatim pustite. Pretraživanje se zaustavlja kada uređaj pronađe neku stanicu.

ili

Ručno traženje stanica:

Pritisnite **TUNING-/+** na daljinskom upravljaču ili **◀▶** na uređaju više puta.

[DAB+]

Ručno podešavanje: Pritisnite **TUNING-/+** na daljinskom upravljaču ili **◀▶** na uređaju više puta kada se skeniranje završi.

3. Prilagodite jačinu zvuka pritiskom na **VOL +/-**



Napomena

Kada prvi put promenite funkciju na DAB+, ovaj uređaj automatski skenira stanicu.

Poboljšavanje slabog FM radio prijema

Pritisnite **DI**. Na ovaj način radio prelazi iz stereo u mono režim, što obično poboljšava prijem.

Memorisanje radio stanica

Možete memorisati po 50 stanica za FM/DAB+.

Pre podešavanja, uverite se da je nivo zvuka smanjen.

1. Pritisnite **F** dok se FM/DAB+ ne pojavi na ekranu.
2. **[FM]**
Odaberite željenu frekvenciju pomoću tastera **TUNING-/+** na daljinskom upravljaču ili tastera **◀▶** na uređaju.
[DAB+]
Odaberite željenu frekvenciju pomoću tastera **TUNING-/+** na daljinskom upravljaču ili tastera **◀▶** na uređaju.
3. Pritisnite **JUKEBOX/MEMORY** na daljinskom upravljaču. Prikazani broj će treperiti na displeju
4. Pritisnite **PRESET-FOLDER ^/V** na daljinskom upravljaču da biste izabrali sačuvani broj koji želite.
5. Pritisnite **JUKEBOX/MEMORY** na daljinskom upravljaču. Stanica je sačuvana.
6. Ponovite korake 2 do 5 da biste sačuvali ostale stanice.
7. Da biste slušali memorisanu stanicu, pritisnite **PRESET-FOLDER ^/V** ili numeričku dugmad od **0** do **9**.

Brisanje svih sačuvanih stanica

1. Pritisnite **DELETE** na daljinskom upravljaču. „DEL ALL“ će blinkati na displeju.
2. Pritisnite **DELETE** na daljinskom upravljaču da biste obrisali sve sačuvane radio stanice. „DELETED ALL“ će se skliznuti na prikazu prozora.

Prikazivanje informacija o radio stanicama

FM radio poseduje funkciju RDS (Sistem podataka o radio stanicama). Ona omogućava prikazivanje podataka o radio stanicama koje slušate. Pritisnite **RDS/SET** na daljinskom upravljaču više puta da pregledate razne tipove podataka.

- PS** (Naziv programskog servisa)
Naziv kanala će se pojaviti na displeju.
- PTY** (Prepoznavanje tipa programa)
Tip programa (npr. džez ili vesti) će se pojaviti na ekranu.
- RT** (Tekst radija)
Tekstualna poruka sadrži posebne informacije sa radio stanice.
Ovaj tekst može da se kreće preko ekrana.
- CT** (Vreme koje se kontroliše kanalom)
Ovo prikazuje vreme kako ga prikazuje stanica.

Možete da tražite radio stanice prema vrsti programa tako što ćete pritisnuti **RDS/SET** na daljinskom upravljaču. Na ekranu se prikazuje poslednji PTY koji je korišćen. Pritisnite **PTY** jedanput ili više puta da biste izabrali željeni tip programa. Pritisnite i držite **KK/▷**. Tjuner traži automatski. Kada se pronađe neka stanica, pretraga se zaustavlja.

Slušanje DAB+

Možete promeniti informacije koje se prikazuju o DAB+ kanalu koji se trenutno emituje. Pritisnite više puta **DAB+ MODE** na daljinskom upravljaču, prikaz na ekranu se menja prema sledećem redosledu;

SERVICE → PTY NAME → FREQ → DLS → ENSEMBLE

Prikazuju se inicijali naziva usluge.

- SERVICE** Prikazuje ime kanala koji se trenutno emituje.
- PTY NAME** Prikazuje tip kanala koji se trenutno emituje.
- FREQ** Prikazuje frekvenciju kanala koji se trenutno emituje.
- DLS** Prikazuje se trenutni klizač kanala koji je izabran.
- ENSEMBLE** Prikazuje položaj kanala koji se trenutno emituje.

DAB+ skeniranje

Pritisnite i zadržite **TUNING-/+** na daljinskom upravljaču ili **KK/▷** na jedinici, sve DAB+ liste usluga i sačuvane unapred podešene DAB+ stanice će biti izbrisane i skenirane DAB+ usluge. Zatim ga ponovo pritisnite, skeniranje će biti poništeno.

Podešavanje zvuka

Podešavanje režima zvuka

Ovaj sistem ima nekoliko unapred podešenih ekvilajzera. Prikazane stavke ekvilajzera mogu da se razlikuju u zavisnosti od izvora zvuka i efekata.

Možete izabrati željeni režim zvuka pomoću **EQ**.

Na ekranu	Opis
BASS (BASS BLAST) ili BASS+ (BASS BLAST+)	Pojačava bas i daje snažan zvuk.
POP CLASSIC ROCK JAZZ	Ovaj program daje uzbudljivu atmosferu zvuku, pružajući vam utisak da ste na stvarnom rok, pop, džez koncertu ili koncertu klasične muzike.
FOOTBALL	Možete da uživate u ekvilajzeru FOOTBALL STADIUM.
STANDARD	Možete da uživate u optimizovanom zvuku.

Možete da odaberete željeni režim zvuka pomoću tastera **SPECIAL EQ** na daljinskom upravljaču ili tastera **SPECIAL EQ / BASS BLAST** (ili **BASS BLAST+**) na uređaju.

Na ekranu	Region	Opis
FUNK, REGUETON, SAMBA, MERENGUE, AXE, SALSA, SERTANEJ, FORRO	Latinska Amerika	Optimizovan ekvilajzer za muzički žanr preferiran u svakom regionu.
ARABIC	Bliski Istok	
DANGDUT	Indonezija	
AFRO	Afrika	
INDIA	Indija	



Napomena

Pritiskanjem **BASS BLAST** (ili **BASS BLAST+**) na daljinskom upravljaču ili pritiskanjem i držanjem **SPECIAL EQ / BASS BLAST** (ili **BASS BLAST+**) na uređaju i 3 sekunde, možete direktno odabrati **BASS (BASS BLAST)** ili **BASS+ (BASS BLAST+)** efekat.

Podešavanje USER EQ

Možete da podesite nivo zvuka za duboke, srednje i visoke tonove po želji.

1. Pritisnite **USER EQ** na jedinici. Prikazuje se „USER EQ“.
2. Više puta pritiskajte taster **USER EQ** sve dok se željena postavka ne pojavi na prozoru ekrana.
3. Okrenite višenamenski točkić na jedinici da biste podesili vrednost.

Napredne operacije

Snimanje na USB

Možete snimiti različit izvor zvuka na USB dok slušate (Radi ili pauziraj) muziku. (USB 1, FM)

1. Priključite USB uređaj na jedinicu.
2. Pritisnite taster **F** da biste odabrali funkciju koju želite da snimate.
3. Započnite snimanje pritiskom na taster **USB REC** na daljinskom upravljaču ili na taster **USB REC / DEMO** na uređaju.
 - Ako povežete i USB1 i USB2, pritisnite taster **USB REC** na daljinskom upravljaču ili **USB REC / DEMO** na uređaju kada USB1 ili USB2 koji želite da snimate treperi na prozoru ekrana.

Da biste zaustavili snimanje

Zaustavite snimanje pritiskom na **USB REC** na daljinskom upravljaču ili **USB REC / DEMO** na jedinici.

Da biste izabrali brzinu snimanja u bitovima

Možete da izaberete brzinu snimanja u bitovima. (USB 1, FM)

1. Pritisnite i zadržite na 3 sekunde taster **USB REC** na daljinskom upravljaču ili taster **USB REC / DEMO** na uređaju.
2. Pritisnite **⏮/⏭** da biste izabrali broj bita.
3. Pritisnite taster **USB REC** na daljinskom upravljaču ili taster **USB REC / DEMO** na uređaju da biste završili podešavanje.

Kopiranje datoteke sa uređaja USB 1 na uređaj USB 2

Možete brzo da kopirate audio datoteke sa USB 1 na USB 2.

1. Konektujte USB uređaj na USB 2 port na uređaju.
2. Povežite USB uređaj uključujući željene audio datoteke na USB 1 port uređaja.
3. Pritisnite **F** da biste izabrali funkciju USB 1.
4. Pritisnite **USB REC** na daljinskom upravljaču ili **USB REC / DEMO** na uređaju da započnete kopiranje.
 - Pritisnite dugme **USB REC** na daljinskim upravljaču ili **USB REC / DEMO** na uređaju dok je prikazan indeks svih fascikli i datoteka. Kopiraće se sve datoteke na uređaju USB 1.
 - Pritisnite dugme **USB REC** na daljinskim upravljaču ili **USB REC / DEMO** na uređaju dok je prikazan naziv fascikle. Kopiraće se sve datoteke u fascikli.
 - Pritisnite dugme **USB REC** na daljinskim upravljaču ili **USB REC / DEMO** na uređaju dok je prikazan indeks ili naziv datoteke. Kopiraće se datoteka.

! Napomena

- Kopiranje na gore opisan način moguće je čak i u statusu „napajanje uključeno/isključeno“ ili statusu „prebačeno na određenu funkciju.“
 - Za pretragu fascikle ili datoteke, posetite stranicu 17.
5. Da otkažete kopiranje pritisnite **USB REC** na daljinskom upravljaču ili **USB REC / DEMO** na uređaju.

Pravljenje neovlašćenih primeraka materijala zaštićenog autorskim pravima, uključujući računarske programe, datoteke, emitovanja i snimke zvuka, može biti kršenje autorskih prava i predstavlja krivično delo.

Ova oprema se ne sme koristiti u te svrhe.

Budite odgovorni.
Poštujte autorska prava

! Napomena

- Kada prekinete snimanje, datoteka koji je snimljena u tom trenutku biće sačuvana (Isključite datoteke koje se trenutno kopiraju ili će biti kopirane.)
- Nemojte uklanjati USB uređaj ili isključivati uređaj tokom USB snimanja. Ako ne bude sačuvan, delimičan fajl može da se napravi i da se ne obriše na kompjuteru.
- Ako USB snimak ne radi, pojavljuje se poruka kao „NO USB“, „ERROR“, „USB FULL“, „NOT SUPPORT“ ili „FILE MAX“ na displeju.
- Čitač više kartica ili spoljni čvrsti disk ne mogu da se koriste za USB snimanje.
- Fajl je snimljen sa oko 512 Mb kada snimate duže vremena.

! Napomena

- Možete snimiti različite zvukove pomoću DJ PAD, MIC ili GUITAR. (Osim USB kopiranja)
- Zvuk sa mikrofona i gitare snima se uz fiksnu jačinu zvuka, čak i ako menjate jačinu zvuka za mikrofoni i gitaru.
- Ne možete sačuvati više od 2000 datoteka.
- U slučaju nepodržane MP3/WMA datoteke, snimanje datoteke može biti prekinuto.
- Kada snimate tokom tokom reprodukcije, zvuk koji se trenutno reprodukuje je izlazni.
- VOICE CANCELLER ili KEY CHANGER će se resetovati ako koristite funkciju snimanja dok je aktivna funkcija VOICE CANCELLER ili KEY CHANGER.
- Funkcija VOICE CANCELLER ili KEY CHANGER ne može da se koristi tokom snimanja.
- Sačuvaće se na sledeći način.

MP3/WMA	
Status reprodukcija ili pauze	Drugi status
<pre> FILE_REC ├── AUDIO_0001 ├── AUDIO_0002 └── - </pre>	<pre> FILE_REC ├── ABC(File name) ├── DEF(File name) └── - </pre>
Tjuner	
<pre> TUNER_REC ├── AUDIO_0001_107-7FM ├── : ├── : └── : </pre>	

Tjuner: trenutna frekvencija snimanja se prikazuje.

JUKEBOX reprodukcija

Pomoću funkcije JUKEBOX možete da kreirate listu za reprodukovanje od vaših omiljenih datoteka sa USB uređaja.

Lista može ima najviše 100 datoteka.

Pravljenje JUKEBOX liste

1. Pritisnite i zadržite dugme **JUKEBOX/MEMORY** na daljinskom upravljaču da biste ušli u režim uređivanja.
(Reprodukovanje će biti zaustavljeno kada pritisnete taster **JUKEBOX/MEMORY** na daljinskom upravljaču.)
2. Datoteku birate pritiskom **◀▶** na daljinskom upravljaču.
3. Pritisnite **JUKEBOX/MEMORY** na daljinskom upravljaču da biste sačuvali datoteku.
4. Ponovite 2. i 3. korak da biste sačuvali ostale datoteke.
(Za menjanje liste pritisnite dugme **PRESET-FOLDER Λ/V** na daljinskom upravljaču kako biste izabrali broj JUKEBOX programa.)
5. Pritisnite **JUKEBOX/MEMORY** na daljinskom upravljaču još jednom.

Da biste reprodukovali JUKEBOX listu, kada kreirate listu, pritisnite taster **▶** na daljinskom upravljaču nakon što kreirate listu.

! Napomena

Pri pravljenju ili modifikovanju JUKEBOX liste, režim REPEAT je isključen.

Uživanje u funkciji JUKEBOX

Pritisnite jedanput taster **JUKEBOX/MEMORY** na daljinskom upravljaču. Pojavljuje se poruka „JUKEBOX ON“ na prozoru ekrana. Na ekranu će se prikazati poruka „ON-JUKEBOX“.

Da biste reprodukovali JUKEBOX, pritisnite **▶** na daljinskom upravljaču.

Za poništavanje, jedanput pritisnite taster **JUKEBOX/MEMORY** na daljinskom upravljaču. Na ekranu će se prikazati poruka „OFF-JUKEBOX“.

Uređivanje funkcije JUKEBOX

1. Da biste ušli u režim uređivanja, pritisnite i držite **JUKEBOX/MEMORY** na daljinskom upravljaču.
(Reprodukovanje će biti zaustavljeno kada pritisnete taster **JUKEBOX/MEMORY** na daljinskom upravljaču.)

2. Pritisnite dugme **PRESET-FOLDER Λ/V** na daljinskom upravljaču da biste izabrali datoteku koju želite da uredite.
3. Pritisnite **◀▶** na daljinskom upravljaču kako biste izbrisali sve memorisane radio stanice.
4. Pritisnite taster **JUKEBOX/MEMORY** na daljinskom upravljaču.
5. Ponovite 2. i 4. korak da biste sačuvali ostale datoteke.
6. Pritisnite **JUKEBOX/MEMORY** na daljinskom upravljaču još jednom.

Da biste reprodukovali JUKEBOX listu, pritisnite taster **▶** na daljinskom upravljaču nakon što uredite listu.

Brisanje JUKEBOX liste

Funkcija brisanja funkcioniše samo u režimu za uređivanje.

1. Pritisnite i držite **JUKEBOX/MEMORY** na daljinskom upravljaču da uđete u režim uređivanja.
Ili
Pritisnite **DELETE** na daljinskom upravljaču dok je JUKEBOX lista puštena da biste ušli u režim uređivanja.
2. Izaberite pesmu pritiskanjem na **PRESET-FOLDER Λ/V** na daljinskom upravljaču.
3. Pritisnite **DELETE** na daljinskom upravljaču dok je izabrana pesma.

! Napomena


- Ako ne postoji JUKEBOX lista, na ekranu se prikazuje poruka „NO PROG“ kada pritisnete taster **JUKEBOX/MEMORY** na daljinskom upravljaču.
- JUKEBOX se isključuje u slučaju navedenom ispod.
 - Promena na različitu funkciju.
 - Isključivanje i uključivanje uređaja.
 - Korišćenje numeričke dugmadi na daljinskom upravljaču.
 - Reprodukovanje datoteke pomoću opcije **SEARCH** i višenamenskog točkica na jedinici.
- JUKEBOX lista se briše u slučaju navedenom ispod.
 - Uklanjanje USB uređaja.
 - Brisanje ili snimanje muzičkih datoteka na USB uređaj.

Ostale operacije

Privremeno isključivanje zvuka

Pritisnite  na daljinskom upravljaču da isključite zvuk.

Možete isključiti zvuk svoje jedinice, na primer, da se javite na telefon, na prozoru displeja pojavice se natpis „MUTE“

Da biste poništili prethodno navedeno, ponovo pritisnite taster  na daljinskom upravljaču ili promenite jačinu zvuka.

Režim CHILDSAFE

Ova funkcija vam pomaže da sprečite iznenađenje kad uključite jedinicu u slučaju da je jedinica postavljena na veliku jačinu.

Za uključivanje režima CHILDSAFE, pritisnite i držite **OK** na jedinici kada je jačina jedinice „MIN“

U režimu CHILDSAFE mode, jačina zvuka se povećava postepeno.

Za isključivanje režima CHILDSAFE, pritisnite i držite **OK** na jedinici kada je jačina zvuka „MIN“ a ovaj režim je uključen.



Napomena

U slučaju USB ili BT (**Bluetooth**) funkcije, CHILDSAFE režim ne radi oko 2 minuta od uključivanja uređaja čak i kada je ovaj režim omogućen.

DEMO

Kada je uređaj isključen, pritisnite **USB REC / DEMO** na uređaju jednom. Jedinica će se uključiti i prikazaće svaku od funkcija. Da biste poništili DEMO funkciju, pritisnite **USB REC / DEMO** na uređaju još jednom.

Korišćenje gitare

1. Gitaru povežite na priključak **GUITAR IN**.
2. Reprodukujte željenu muziku.
3. Svirajte gitaru uz pratnju. Podesite jačinu zvuka gitare tako što ćete pritisnuti **MIC/GUITAR -/+** na jedinici.



Napomena

- Kada ne koristite gitaru, podesite jačinu zvuka za **GUITAR** na minimum i isključite gitaru iz priključka **GUITAR IN**.
- Ako se gitaru nalazi previše blizu zvučnika, može se stvoriti zvuk zavijanja. U ovom slučaju, pomerite gitaru od zvučnika ili smanjite nivo zvuka pomoću opcije **MIC/GUITAR -/+** na jedinici.
- Ako je zvuk iz gitaru veoma glasan, može se desiti da ne bude jasan. U ovom slučaju, pritisnite **MIC/GUITAR -/+** na jedinici.
- Nemojte da povezujete mikrofona na priključak **GUITAR IN**.

Korišćenje mikrofona

1. Priključite mikrofona u **MIC IN** ulaz.
2. Pustite muziku koju želite.
3. Pevajte uz pratnju. Podesite jačinu zvuka mikrofona tako što ćete pritisnuti **MIC/GUITAR -/+** na jedinici.



Napomena

- Kada ne koristite mikrofona, podesite jačinu zvuka opcije **MIC** na najmanju vrednost ili isključite opciju **MIC**, a zatim isključite mikrofona iz **MIC IN** priključka.
- Ako je mikrofona postavljen previše blizu zvučnika, može se čuti zavijanje. U ovom slučaju, udaljite mikrofona od zvučnika ili smanjite jačinu zvuka koristeći **MIC/GUITAR -/+** na uređaju.
- Ako je zvuk iz mikrofona veoma glasan, može se desiti da ne bude jasan. U ovom slučaju, pritisnite **MIC/GUITAR -/+** na jedinici.
- Zvuku sa mikrofona možete da dodate eho efekat pritiskom na taster **MIC ECHO**.
- Nemojte da povezujete gitaru na priključak **MIC IN**.

VOICE CANCELLER (OTKAZIVANJE GLASA)

Možete da smanjite zvučne tonove u toku reprodukcije muzike sa različitih izvora ulaza.

Pritisnite taster **VOICE CANCELLER**, i poruka „ON-VOICE CANCELLER“ će se pojaviti na prozoru ekrana.

Da biste otkazali ovu funkciju, ponovo pritisnite **VOICE CANCELLER**.

Kvalitet funkcije VOICE CANCELLER može da se razlikuje u zavisnosti od uslova snimanja muzičkih datoteka.

! Napomena

- Ova funkcija je dostupna u funkcijama USB i BT (**Bluetooth**).
- Ako funkcija nije dostupna, na displeju će se prikazati poruka „NOT SUPPORT“.
- Ova funkcija je dostupna za upotrebu samo kad je povezan mikروفon.
- Ako mikروفon nije priključen, na prozoru ekrana će biti prikazana poruka „INSERT MIC“.
- Nije dostupna na mono izvoru.
- Da biste je pokrenuli, promenite funkciju ili isključite mikروفon.
- Ova funkcija se možda neće pokrenuti u zavisnosti od statusa povezanih uređaja.

KEY CHANGER (PROMENA NOTNOG KLJUČA)

Notni ključ možete da podesite u 9 koraka (4 više, 4 niže i originalna postavka).

- Da biste pooštrili notni ključ u koracima, više puta pritisnite taster **KEY CHANGER(#)** tokom reprodukcije.
- Da biste poravnali notni ključ u koracima, više puta pritisnite taster **KEY CHANGER(b)** tokom reprodukcije.

! Napomena

- Ova funkcija je dostupna u funkcijama USB i BT (**Bluetooth**).
- Da biste je pokrenuli, promenite funkciju, isključite mikروفon ili promenite muziku.
- Ova funkcija možda neće moći da se koristi u zavisnosti od povezanih uređaja.
- Ako funkcija nije dostupna, na prozoru ekrana će biti prikazana poruka „NOT SUPPORT“.
- Ako mikروفon nije priključen, na prozoru ekrana će biti prikazana poruka „INSERT MIC“.

VOCAL EFFECTS (vokalni efekti)

Kada priključite mikrofona na priključak MIC, možete uživati u karaoke funkciji promenom glasa u različitim izvoru.

Da biste izabrali režim s različitim glasovnim efektima pritisnite **VOCAL EFFECTS** kada se na ekranu pojavi režim glasovnih efekata.

BASS → SOPRANO → HELIUM → ROBOT →
DUET MAN → DUET WOMAN → BASS ECHO1
→ SOPRANO ECHO1 → HELIUM ECHO1
→ ROBOT ECHO1 → DUET MAN1 → DUET
WOMAN1 → BASS ECHO2 → SOPRANO
ECHO2 → HELIUM ECHO2 → ROBOT ECHO2
→ DUET MAN2 → DUET WOMAN2 → OFF

! Napomena

- Ako mikrofona nije priključen, na prozoru ekrana će biti prikazana poruka „INSERT MIC“.
- Ako pritisnete **KEY CHANGER** ili **MIC ECHO** u režimu **VOCAL EFFECTS**, nakon što sačuvate trenutne postavke za **VOCAL EFFECTS**, isključite režim **VOCAL EFFECTS**, a uključite režim **KEY CHANGER** ili **ECHO**.
- Da isključite **VOCAL EFFECTS** režim, pritisnite i držite **VOCAL EFFECTS**.

ECHO (eho)

Kada priključite svoj mikrofona na priključak MIC, možete dodati eho efekat zvuku iz mikrofona pritisnom na taster **MIC ECHO**.

ECHO 1 → ECHO 2 → OFF

! Napomena

- Ako mikrofona nije priključen, na prozoru ekrana će biti prikazana poruka „INSERT MIC“.
- Ako pritisnete taster **VOCAL EFFECTS** u režimu **ECHO**, nakon čuvanja trenutne opcije **ECHO**, isključite režim **ECHO** i upravljajte režimom **VOCAL EFFECTS**. Ponovo pritisnite **MIC ECHO**, nakon čuvanja trenutnih **VOCAL EFFECTS**, upravljajte režimom **ECHO**.

OSVETLJENJE

Ova funkcija nudi atmosferu žurke tako što upravlja osvetljenjem na uređaju.

Pritisnite **LIGHTING** nekoliko puta.

PARTY → WATER → FOREST → (MY STYLE) → OFF

! Napomena

- Funkcija osvetljenja dostupna je u svim funkcijama.
- Režim osvetljenja zadržava prethodne postavke kada prvi put pritisnete dugme **LIGHTING**, ponovo pritisnite dugme da biste promenili režime.
- Ukoliko želite da koristite MY STYLE, morate registrovati izvor pomoću aplikacije „LG XBOOM“.
- Nemojte da gledate direktno u izvor svetla kada je **LIGHTING** uključeno.
- Rad se može razlikovati u zavisnosti od reprodukovane muzike, povezanog uređaja i statusa postavke.
- Ako je intenzitet osvetljenja prejak, uključite svetlo u prostoriji ili isključite **LIGHTING** na jedinici.
- Osvetljenje možete isključiti i tako što ćete pritisnuti i zadržati **LIGHTING**.

Podlašavanje tajmera za isključivanje

Pritisnite više puta taster **SLEEP** na daljinskom upravljaču kako biste odabrali vreme odlaganja između 10 i 180 minuta. Nakon vremena odlaganja, uređaj će se isključiti.

Da biste otkazali funkciju spavanja, neprekidno pritisnite **SLEEP** na daljinskoj kontroli dok se „OFF“ ne pojavi.

! Napomena

- Možete proveriti preostalo vreme dok se uređaj ne isključ. Pritisnite taster **SLEEP** na daljinskom upravljaču da biste proverili ili izmenili preostalo vreme.
- Preostalo vreme možete da promenite kada je na displeju prikazano preostalo vreme ili poruka „DIMMER“.

Zatamnivač

Pritisnite jedanput taster **SLEEP** na daljinskom upravljaču. Prozor ekrana će do pola biti zatamnjen. Da biste otkazali ovu funkciju, više puta pritisnite taster **SLEEP** na daljinskom upravljaču dok se ne pojavi natpis „OFF“.

! Napomena

Sva svetla se gase kada je dimer u upotrebi.

Automatsko isključivanje

Uređaj će se sam isključiti radi uštede energije ako glavni uređaj nije povezan sa spoljnim uređajem i ne koristi se 15 minuta.

Jedinica se takođe isključuje posle šest časova ako je glavna jedinica spojena na drugi uređaj pomoću analognih ulaza.

Funkcija automatskog isključivanja se primenjuje samo na MAIN uređaj u slučaju da je aktivirana WIRELESS PARTY LINK veza.

Ako je reč o OTHER uređaju, funkcija automatskog isključivanja dostupna je nakon prekidanja veze između OTHER i MAIN uređaja.

Kako isključiti priključak bežične mreže ili bežični uređaj

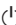
Isključite uređaj tako što ćete pritisnuti dugme za uključivanje i držati ga duže od 5 sekundi.

AUTO POWER Uključeno

Ova jedinica se automatski uključuje ulaznim izvorom: LG TV, **Bluetooth**.

Kada uključite Vaš televizor koji je povezan na ovaj uređaj, uređaj će prepoznati ulazni signal i odabrati odgovarajuću funkciju. Tada možete da čujete zvuk iz uređaja.

Ako pokušate da se povežete sa **Bluetooth** uređajem, ova jedinica se uključuje i povezuje sa vašim **Bluetooth**-om. Možete da reprodukujete muziku.

Kada isključite ovu jedinicu pritiskajući  na jedinici 5 sekundi svaki put, možete da uključite ili isključite AUTO POWER funkciju.

Na ekranu	Opis
ON-AUTO POWER	Funkcija AUTO POWER je uključena.
OFF-AUTO POWER	AUTO POWER funkcija je isključena.

! Napomena

- Zavisno od spojenog uređaja, ova funkcija možda neće raditi.
- U zavisnosti od spojenog aparata, aparat se uključuje ali **Bluetooth** funkcija možda neće biti spojena.
- Ako ovom jedinicom isključite **Bluetooth** vezu, neki **Bluetooth** aparati se stalno pokušavaju spojiti s jedinicom. Zato se preporučuje da isključite vezu pre nego što isključite jedinicu.
- Ako pokušate da se konektujete na aplikaciju „LG XBOOM“, **Bluetooth** funkcija ove jedinice je uključena. (samo Android)
- Ako uključite jedinicu pomoću LG televizora ili **Bluetooth** funkcije, uključuje se prava funkcija ovog aparata.
- Ako ste se već uparivali s ovom jedinicom, ova jedinica se može automatski uključiti ulaznim izvorom kada je isključena.

Promena auto funkcije

Ovaj uređaj prepoznaje ulazne signale kao što su **Bluetooth** i LG TV, a zatim se automatski prebacuje na odgovarajuću funkciju.

Kada pokušate da povežete Bluetooth uređaj

Kada pokušavate da se povežete sa svojim **Bluetooth** uređajem na jedinici, funkcija **Bluetooth** je odabrana. Puštajte muziku na svom **Bluetooth** uređaju.

Kada se aktivira i pojavi LG TV signal

Kada uključite svoj LG TV spojem preko LG Sound Sync (bežična konekcija), ovaj aoparat menja funkciju na LG TV. Možete da čujete zvuk s vašeg televizora.



Napomena

- Ova funkcija nije dostupna za vreme snimanja ili brisanja.
- Ako je podešena funkcija **Bluetooth** priključka, **Bluetooth** i LG TV konekcija biće dostupne samo na **Bluetooth** i LG TV funkciji.

Podešavanje sata

1. Uključite uređaj.
2. Pritisnite i zadržite taster **CLOCK** na daljinskom upravljaču.
3. Izaberite režim vreme pritiskom na **⏪/⏩** na daljinskom upravljaču.
 - AM 12:00 (za prikaz pre i popodne) ili 0:00 (za 24-časovni prikaz).
4. Pritisnite taster **RDS/SET** na daljinskom upravljaču da biste potvrdili izbor.
5. Izaberite sate pritiskom na **⏪/⏩** na daljinskom upravljaču.
6. Pritisnite taster **RDS/SET** na daljinskom upravljaču.
7. Izaberite minute pritiskom na **⏪/⏩** na daljinskom upravljaču.
8. Pritisnite taster **RDS/SET** na daljinskom upravljaču.

Podešavanje sata preko aplikacije „LG XBOOM“

Instalirajte aplikaciju „LG XBOOM“ na Android ili iOS uređaj. (Strana 23-24)

Vaš sat na jedinici će se automatski sinhronizovati sa vašim uređajem pomoću **Bluetooth** povezivanja preko aplikacije „LG XBOOM“.

Korišćenje ovog uređaja kao budilnika

1. Uključite uređaj.
2. Pritisnite i zadržite taster **ALARM** na daljinskom upravljaču.
3. Pritisnite taster **⏪/⏩** na daljinskom upravljaču da biste promenili sate i minute, a zatim pritisnite taster **RDS/SET** na daljinskom upravljaču da biste sačuvali postavku.
4. Pritisnite taster **⏪/⏩** na daljinskom upravljaču da biste odabrali funkciju, a zatim pritisnite taster **RDS/SET** na daljinskom upravljaču da biste sačuvali postavku.
 - Pritisnite **⏪/⏩** na daljinskom upravljaču kako biste odabrali unapred podešenu numeru prilikom odabira tjunera, a zatim pritisnite taster **RDS/SET** na daljinskom upravljaču.
 - Ako nema unapred podešene numere, ovaj korak se preskače.
5. Pritisnite taster **⏪/⏩** na daljinskom upravljaču da biste promenili jačinu zvuka, a zatim pritisnite taster **RDS/SET** na daljinskom upravljaču da biste sačuvali postavku.

! Napomena


- Ako ste podesili vreme na satu, možete proveriti vreme pritiskom na taster **CLOCK** na daljinskom upravljaču da biste prikazali vreme čak i kada je plejer isključen.
- Možete da podesite alarm nakon što podesite vreme na satu.
- Ako podesite vreme sata i alarm, možete da proverite postavke alarma tako što ćete pritisnuti taster **ALARM** na daljinskom upravljaču čak i kada je uređaj isključen.
- Možete odabrati režim **ALARM ON/OFF** pritiskom na taster **ALARM** na daljinskom upravljaču.

LG Sound Sync




Možete upravljati nekim funkcijama ovog uređaja preko daljinskog upravljača za televizor preko funkcije LG Sound Sync. Kompatibilna je sa LG televizorom koji podržava LG Sound Sync. Pazite da televizor ima logotip LG Sound Sync.

Funkcija kojom možete upravljati preko daljinskog upravljača za LG televizor: Pojačavanje/smanjivanje zvuka, isključivanje zvuka

1. Uključite uređaj pritiskom na taster .
2. Pritiskajte taster **F** dok se ne izabere funkcija LG televizor.
3. Postavite izlaz zvuka na televizor da slušate zvuk preko ove jedinice :
„PAIRED“ se pojavljuje na displeju na oko tri sekunde, a onda možete da vidite natpis „LG TV“ na displeju ako su TV i ova jedinica pravilno povezani.
(Detalje o funkciji LG Sound Sync pogledajte u uputstvu za upotrebu televizora.)

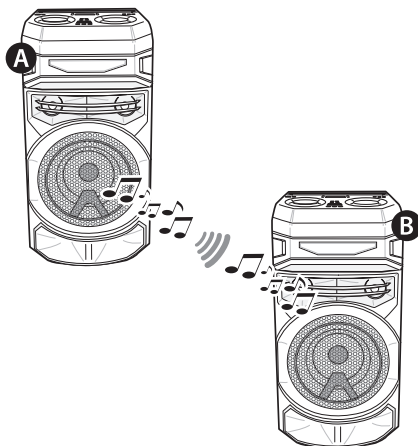
! Napomena

- Možete koristiti i daljinski upravljač za ovaj uređaj dok koristite LG Sound Sync. Ako ponovo koristite daljinski upravljač za televizor, uređaj se sinhronizuje sa televizorom.
- Ako spajanje ne uspe, proverite stanje ovog aparata i vašeg televizora: napajanje, funkciju.
- Kada koristite LG Sound Sync, proverite da li je uređaj u dobrom stanju i proverite sve navedeno ispod.
 - Uređaj je isključen.
 - Promena na različitu funkciju.
 - Prekid bežične veze usled nekog ometanja ili udaljenosti.
- Vreme koje je potrebno da se isključi ovaj aparat zavisi o vašem televizoru.
- Ako pokušate da promenite funkciju pomoću funkcije LG televizora, jačina zvuka će se promeniti prema nivou jačine zvuka LG televizora.
- Ako ste isključili uređaj direktno pritiskom na , LG Sound Sync će se isključiti. Da biste ponovo koristili ovu funkciju, treba da ponovo spojite televizor i uređaj.
- Kada su TV i uređaj povezani preko LG Sound Sync veze, povećaće se jačina zvuka. Smanjite jačinu zvuka za TV, a zatim ga povežite sa uređajem.
- Kada uključite Vaš LG televizor povezan pomoću opcije LG Sound Sync ili kada uđete u LG TV funkciju, ovaj uređaj automatski menja funkciju u LG televizor.
- Potrebno je da zvuk televizora podesite sami, u zavisnosti od verzije televizora.
- Kada podešavate glasnoću televizora dok je uređaj povezan sa televizorom putem funkcije LG Sound Sync, uređaj može postati glasniji jer je sinhronizovan sa glasnoćom televizora.

WIRELESS PARTY LINK veza

Možete da uživate u zvuku sa dva zvučnika. Za uživanje u WIRELESS PARTY LINK-u, morate da kupite dodatni zvučnik.

Kompatibilan je sa uređajima koji podržavaju WIRELESS PARTY LINK.



1. Pritisnite **TWIN** na uređaju. Opcija **ROLE SELECT** se pojavljuje u prozoru ekrana.
2. Pritisnite **TWIN** na uređaju da biste odabrali **MAIN** ili **OTHER**.
 - **A** uređaj: izbor **MAIN** uređaja.
 - **B** uređaj: izbor **OTHER** uređaja.

Dva uređaja pokušavaju međusobno da se povežu.
3. Kada su ove jedinice uspešno povezane, ime svakog povezanog uređaja pojavljuje se u svakoj jedinici.

! Napomena

- Ako koristite LG Sound Sync, ova funkcija nije dostupna. Ako povežete funkciju LG TV, na ekranu će se prikazati „NOT SUPPORT“.
- Mikrofon možete koristiti samo na **OTHER** jedinici. Pojedine funkcije su podržane samo na **OTHER** uređaju.
- Kada je **WIRELESS PARTY LINK** isključen, **OTHER** uređaj će preći na **BT (Bluetooth)** funkciju.
- Ako povezivanje bude neuspešno, na displeju će se prikazati poruka „FAILED“.
- Funkcija bez zvuka se sinhronizuje između uređaja.
- **WIRELESS PARTY LINK** konekcija će se prekinuti kada isključite uređaj ili kada pritisnete taster **TWIN** na uređaju.
- Zvuk **MAIN** i **OTHER** uređaja može se razlikovati u zavisnosti od statusa reprodukcije ili izvora.
- Prilikom povezivanja preko **Bluetooth** veze proverite sledeće informacije.
 - Na **MAIN** uređaj možete da povežete samo jedan **Bluetooth** uređaj. **Bluetooth** uređaj nije moguće povezati na **OTHER** uređaj.
 - **WIRELESS PARTY LINK** konekcija je podržana samo na Android uređajima. (**WIRELESS PARTY LINK** veza možda neće biti podržana u zavisnosti od specifikacija povezanog uređaja ili operativnog sistema.)
 - Uklonjivi/odvojivi **Bluetooth** uređaji (npr. hardverski ključ itd.) ne podržavaju **WIRELESS PARTY LINK** vezu.
 - Kada je uspostavljena **WIRELESS PARTY LINK** veza, **Bluetooth** veza nije dostupna u statusu snimanja ili brisanja.
 - Ako povežete **WIRELESS PARTY LINK** dok je povezan vaš **Bluetooth** uređaj, on se može ponovo povezati, u zavisnosti od specifikacija telefona.

Rešavanje problema

Generalno

Problem	Uzrok i rešenje
Ovaj uređaj ne radi ispravno.	<ul style="list-style-type: none"> • Isključite napajanje ovog uređaja i povezanog eksternog uređaja (televizor, woofer, DVD plejer, pojačalo, itd.) i ponovo ih uključite. • Izvadite iz struje kabl za napajanje uređaja i prikačenih eksternih uređaja (TV, Vufer, DVD plejer, pojačalo itd.), pa ponovo pokušajte s povezivanjem. • Prethodno podešenje možda neće biti sačuvano kada se isključi napajanje.
Nema napajanja.	<ul style="list-style-type: none"> • Kabli nije uključen. Uključite kabl napajanja. • Proverite da li ima struje. Proverite uključivanjem drugih električnih uređaja.
Nema tona.	<ul style="list-style-type: none"> • Proverite da li ste izabrali odgovarajuću funkciju. Pritisnite dugme funkcije i proverite izabranu funkciju.
Radio stanice ne mogu da se pravilno nameste.	<ul style="list-style-type: none"> • Antena je loše postavljena ili povezana. Čvrsto povežite antenu i preusmerite položaj antene na dobar prijem. • Snaga signala radio stanice je preslaba. Podesite stanicu ručno. • Nema memorisanih stanica ili su sve memorisane stanice obrisane (prilikom podešavanja putem skeniranja memorisanih kanala). Upamtite neke radio stanice, vidi stranu 25 za detalje.

Problem	Uzrok i rešenje
Daljinski upravljač ne radi.	<ul style="list-style-type: none"> Daljinski upravljač je predaleko od jedinice. Daljinskim upravljačem upravljajte sa daljine od oko 7m (23 stope). Postoji neka prepreka na pravcu između daljinskog upravljača i uređaja. Uklonite prepreku. Baterije u daljinskom upravljaču su ispražnjene. Zamenite ih novim.
Nema svetla na zvučniku	<ul style="list-style-type: none"> Proverite svetlosne efekte pritiskom na LIGHTING. (Strana 35)
LG Sound Sync ne radi.	<ul style="list-style-type: none"> Proveri da li LG televizor podržava LG Sound Sync. Proverite konekciju LG Sound Sync. Proveri parametre zvuka vašeg TV i ovog uređaja.
Auto Power uključivanje/isključivanje ne radi.	<ul style="list-style-type: none"> Proverite vezu spoljnog uređaja kao što su TV ili Bluetooth uređaj. Zavisno od povezanog uređaja, ova funkcija možda neće raditi.
USB nije prepoznat	<ul style="list-style-type: none"> Formatirajte USB uređaj i ponovo ga povežite. Kada formatirate USB uređaj, izaberite dostupni sistem datoteka. (strana 7).

NAPOMENE za isključivanje demo režima


Problem	Uzrok i rešenje
Pomoću tastera „F“ ne možete da promenite vrstu izvora kao što su BT (Bluetooth), USB itd. i na ekranu je prikazan samo DEMO režim.	<ul style="list-style-type: none"> Pritisnite taster „DEMO“ na jedinici i zadržite ga 15 sekundi.
Daljinski upravljač ne radi dobro.	

Specifikacije

Opšte	
Napajanje	Pogledajte glavnu nalepnicu na jedinici.
Potrošnja energije	Pogledajte glavnu nalepnicu na jedinici.
	Čekanje na mreži : 0,5 W (ako su uključeni svi mrežni ulazi).
Dimenzije (Š x V x D)	Pribl. 330,0 mm x 1056,0 mm x 368,0 mm
Radna temperatura	5 °C do 35 °C
Radna vlažnost	5% do 60% RH

Ulazi	
Mikrofon (MIC IN)	Osetljivost 20 mV (1 kHz), 1 priključka od 6,3 mm
Gitara (GUITAR IN)	Osetljivost 190 mV (1 kHz), 1 priključka od 6,3 mm

Tjuner	
Obim FM pretrage	87,5 do 108,0 MHz ili 87,50 do 108,00 MHz
DAB+ opseg podešavanja	Od 174,92 do 239,20 MHz

Sistem	
Frekvencijski odziv	250 do 20000 Hz
Odnos signal-šum	Više od 80 dB
Dinamički obim	Više od 80 dB
Napajanje magistrale strujom (USB)	5 V  500 mA

- Dizajn i specifikacije su podložni promeni bez prethodnog obaveštenja.

Zaštitni znakovi i licencije

Sve druge robne marke su robne marke svojih vlasnika.



Bluetooth® oznaka i logotipi su registrovani žigovi u vlasništvu kompanije **Bluetooth SIG, Inc.** i svako korišćenje takvih oznaka od strane kompanije LG Electronics je zaštićeno licencom.

Drugi zaštitni znaci i trgovačka imena su u vlasništvu njihovih odgovarajućih vlasnika.

Made for
 iPhone | iPod

„Napravljeno za iPhone“ i „napravljeno za iPod“ znače da je elektronska dodatna oprema namenjena za povezivanje sa iPhone, odnosno iPod i da je sertifikovan od strane proizvođača za usklađenost sa Apple standardima. Kompanija Apple nije odgovorna za rad ovog uređaja, niti za njegovu usklađenost sa bezbednosnim i regulatornim standardima. Imajte u vidu da korišćenje ovog dodatka sa iPhone ili iPod uređajem može da utiče na performanse bežične veze.

“Made for iPhone,” and “Made for iPod” mean that an electronic accessory has been designed to connect specifically to iPhone, or iPod, respectively, and has been certified by the developer to meet Apple performance standards. Apple is not responsible for the operation of this device or its compliance with safety and regulatory standards. Please note that the use of this accessory with iPhone or iPod may affect wireless performance.

Održavanje

Rukovanje aparatom

Prilikom transporta uređaja

Molimo vas da sačuvate originalnu kutiju za transport i materijale za pakovanje. Ako je potrebno da pošaljete aparat, radi maksimalne zaštite, ponovo ga zapakujte na način na koji je originalno zapakovan u fabrici.

Spoljašnje površine održavajte čistim

Ne koristite isparljive tečnosti poput spreja za insekte u blizini aparata. Brisanje uz korišćenje jakog pritiska može da ošteti površinu. Ne dozvolite da guma ili plastični proizvodi budu dugo u kontaktu sa aparatom.

Čišćenje jedinice

Za čišćenje uređaja za reprodukciju koristite meku, suhu krpu. Ako su površine izuzetno prljave, koristite meku krpu malo nakvašenu blagim rastvorom deterdženta. Nemojte koristiti jake rastvarače kao što su alkohol, benzin ili razređivač jer oni mogu da oštete površinu aparata.



Ovaj dokument je originalno proizveden i objavljen od strane proizvođača, brenda LG, i preuzet je sa njihove zvanične stranice. S obzirom na ovu činjenicu, Tehnoteka ističe da ne preuzima odgovornost za tačnost, celovitost ili pouzdanost informacija, podataka, mišljenja, saveta ili izjava sadržanih u ovom dokumentu.

Napominjemo da Tehnoteka nema ovlašćenje da izvrši bilo kakve izmene ili dopune na ovom dokumentu, stoga nismo odgovorni za eventualne greške, propuste ili netačnosti koje se mogu naći unutar njega. Tehnoteka ne odgovara za štetu nanесenu korisnicima pri upotrebi netačnih podataka. Ukoliko imate dodatna pitanja o proizvodu, ljubazno vas molimo da kontaktirate direktno proizvođača kako biste dobili sve detaljne informacije.

Za najnovije informacije o ceni, dostupnim akcijama i tehničkim karakteristikama proizvoda koji se pominje u ovom dokumentu, molimo posetite našu stranicu klikom na sledeći link:

<https://tehnoteka.rs/p/lg-partybox-zvucnik-rnc5-akcija-cena/>