

## Uputstvo za upotrebu

HOME uljni radijator FKOS13M



Tehnoteka je online destinacija za upoređivanje cena i karakteristika bele tehnike, potrošačke elektronike i IT uređaja kod trgovinskih lanaca i internet prodavnica u Srbiji. Naša stranica vam omogućava da istražite najnovije informacije, detaljne karakteristike i konkurentne cene proizvoda.

Posetite nas i uživajte u ekskluzivnom iskustvu pametne kupovine klikom na link:

<https://tehnoteka.rs/p/home-uljni-radijator-fkos13m-akcija-cena/>

**eredeti használati utasítás**  
**Bedienungsanleitung**  
**návod na použitie**  
**manual de utilizare**  
**uputstvo za upotrebu**  
**navodilo za uporabo**  
**návod k použití**  
**instrukcja użytkowania**

EN - This product is suitable only for heating of well insulated spaces or for occasional use! • H - A termék kizárólag jól szigetelt helyiségek fűtésére vagy alkalmankénti használatra alkalmas! • SK - Tento výrobek je určený iba do dobre izolovaných priestorov alebo na príležitostné použitie! • RO - Acest produs este adecvat numai pentru spațiile bine izolate sau pentru utilizarea ocazională! • SRB-MNE - Proizvod je isključivo pogodan za grejanje dobro izolovanih prostorija ili za povremeno grejanje! • SLO - Ta izdelek je primeren le za uporabo v dobro izoliranih prostorih ali za priložnostno uporabo! • CZ - Tento výrobek je vhodný k vytápění jen pro dobře izolované prostory nebo jenom k příležitostnému použití! • HR-BIH - Ovaj je proizvod prikladan samo za dobro izolirane prostore ili povremenu uporabu!

**FKOS 7M • FKOS 9M • FKOS 11M • FKOS 13M**



Made for Europe



SOMOGYI ELEKTRONIC®

figure 1 • Abbildung 1 • 1. ábra • 1. obraz • figura 1. • 1. skica • 1. skica • 1. obrázek • rys. 1.

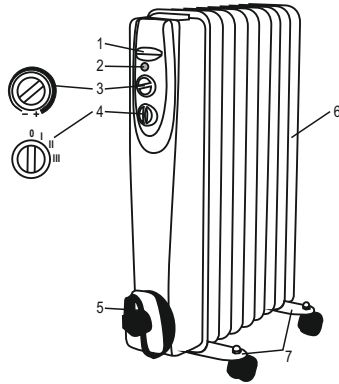


figure 2 • Abbildung 2 • 2. ábra • 2. obraz • figura 2. • 2. skica • 2. skica • 2. obrázek • rys. 2.

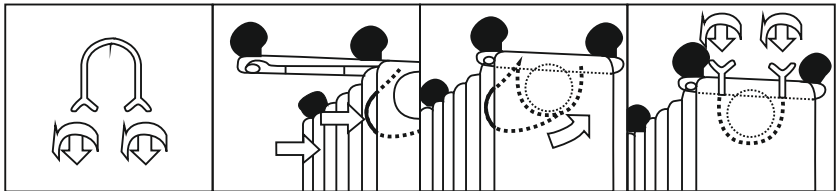
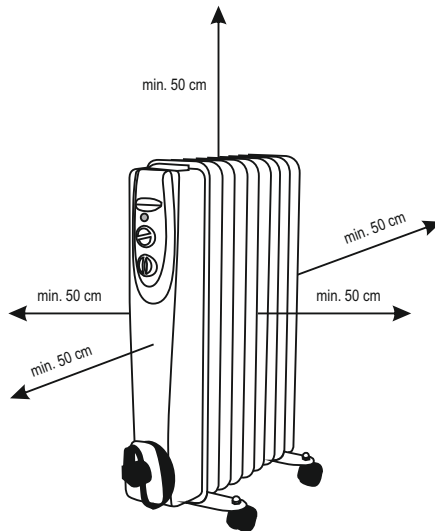


figure 3 • Abbildung 3 • 3. ábra • 3. obraz • figura 3. • 3. skica • 3. skica • 3. obrázek • rys. 3.



Before using the product for the first time, please read the instructions for use below and retain them for later reference. The original instructions were written in the Hungarian language.

Children below the age of 3 years should be kept away from the appliance, except where they are under constant supervision.

Children between the age of 3 and 8 may only switch the appliance on/off provided that it has been set up and installed in the normal operating position and they are under supervision, or have been instructed how to operate the appliance safely and understand the hazards associated with use.

This appliance may only be used by persons with impaired physical, sensory or mental capabilities, or lacking in experience or knowledge, as well as children from the age of 8, if they are under supervision or have been given instruction concerning use of the appliance by a person responsible for their safety and they have understood the hazards associated with use. Children should not be allowed to play with the unit. Children may only clean or perform user maintenance on the appliance under supervision.

**WARNING: Parts of this appliance can become very hot and could cause burns. Extra care should be taken when children or handicapped persons are around.**

## WARNINGS AND PRECAUTIONS

1. Confirm that the appliance has not been damaged in transit. 2. Never locate the unit directly in corners and observe the minimum mounting distances indicated in Figure 3. Always observe the health and safety regulations valid in the country of use. 3. The appliance should only be used upright, set on its casters. Using the appliance without casters is dangerous and can cause overheating. 4. The appliance must not be used with programmable timers, timer switches or stand-alone remote controlled systems that can automatically turn the unit on because any covering or improper location of the unit can cause a fire hazard. 5. The appliance should be used as intended for heating air, not for general heating purposes. 6. Do not locate near flammable materials. (min. 100 cm) 7. Do not use in locations where flammable vapors or explosive dust may be present. Do not use near flammable materials or in potentially explosive atmospheres. 8. Operate only under constant supervision. 9. Do not operate unattended in the presence of children. 10. Only for indoor use, in a dry place. Protect from humidity (e.g. bathrooms, swimming pools). 11. It is PROHIBITED to use the unit near bathtubs, basins, showers, swimming pools or saunas. 12. Do not locate the appliance directly below or next to a wall outlet. 13. It is prohibited to use the appliance in motor vehicles or in confined spaces (< 5 m<sup>3</sup>) such as elevators. 14. When not planning to use the unit for an extended period of time, switch it off then remove the power plug from the outlet. 15. Always remove power from the heater before relocating it. 16. Lift only by its flush carrying handle! 17. The appliance has been filled with a specific quantity of special oil. Any repairs requiring the opening of the oil reservoir may only be performed by the manufacturer or its agent, which should be contacted in the event of any oil leakage. 18. The regulations on the disposal of used oil shall be observed when the used heater is discarded. 19. If any irregular operation is detected (e.g., unusual noise or burnt odor from unit), immediately switch it off and remove the power plug. 20. Make sure that no foreign objects or liquid can enter the unit through the openings. 21. Protect from dust, humidity, sunlight and direct heat radiation. 22. Power off the unit by unplugging it from the electric outlet prior to cleaning. 23. Do not touch the unit or the power cable with wet hands. 24. The appliance may only be connected to properly grounded 230 VAC / 50 Hz electric wall outlets. 25. Unwind the power cable completely. 26. Do not lead the power cable over the appliance. 27. Do not lead the power cable under carpets, door mats, etc. 28. Do not use extension cords or power strips to connect the unit. 29. The appliance should be located so as to allow easy access and removal of the power plug. 30. Lead the power cable so as to prevent it from being pulled out accidentally or tripped over. 31. The unit is intended for household use. No industrial use is permitted.



**Caution: Risk of electric shock!** Do not attempt to disassemble or modify the unit or its accessories. In case any part is damaged, immediately power off the unit and seek the assistance of a specialist.



In the event that the power cable should become damaged, it should only be replaced by the manufacturer, its service facility or similarly qualified personnel.



Meaning of symbol on appliance: **Do not cover!**  
Covering the unit can cause overheating, fire or electric shock!

#### FEATURES

oil heater for heating the atmosphere of indoor premises • three heating stages • built-in thermostat • operation indicator light • overheating and tip-over protection • Individually pressure tested • recessed carrying handle • cable holder

#### ASSEMBLY (Figure 1)

1. recessed carrying handle • 2. operation indicator light • 3. thermostat control • 4. mode selector • 5. power cable and cable holder • 6. oil-filled radiator sections • 7. base with casters

#### SETUP

- Before switching on for the first time, carefully remove the packaging material taking care not to damage the appliance and power cable. Do not use the product if it is damaged in any way.
- The unit may only be used indoors in dry conditions.
- Remove the unit from its box. After unpacking set the unit upside down on a stable and horizontal surface. Do not power on the unit in this state!
- Screw the casters onto the feet making sure that the outward projecting side of the feet face upwards.
- Mount the feet onto the unit as shown in **Figure 2**. Mount the front casters between the first two radiator sections and the rear ones between the last two sections.
- Set the appliance upright on its casters, on a stable and horizontal surface. The free flow of warm air must be ensured for proper operation, therefore, please note the minimum installation distances indicated in **Figure 3**. Wait for 2 or 3 minutes.
- Verify that the unit's mode selector (3) is in the OFF "0" position.
- Plug the unit's standard grounded AC power cable into a grounded wall outlet. This completes the setup of the appliance.

#### OPERATION

The appliance's mode selector (4) can be used to select from among the following operating modes:

0: The heating is switched off. In order to switch the unit off completely, rotate the thermostat fully counterclockwise until it stops.

I / II / III: Selectable heating settings. For details, see "Specifications".

The thermostat (3) can be used to set the ambient temperature of the room. In modes I, II and III the appliance will switch on when the ambient air temperature falls below the value set. As soon as the set temperature is reached, the unit will turn off.

If you would like to set a higher temperature, turn the thermostat clockwise, if you want to set it lower, then turn it counterclockwise.

The operation indicator light will illuminate in settings 0, I, II and III if the thermostat is on. If the thermostat switches the appliance off, the indicator light will turn off.

If the thermostat is turned clockwise and you hear a click but the operation indicator light does not illuminate, the overheating protection has probably activated. Set the mode selector to the "0" position then power off the unit by unplugging it from the electric outlet. Allow the appliance to cool (for at least 30 minutes). Confirm that the airflow is unobstructed. If necessary, clean the appliance. Switch on the unit again. If the overheating protection activates again, power off the unit by unplugging it from the electric outlet and contact the service facility.

Due to continuous improvements, the technical data and design may change without any prior notice.

The actual instruction manual can be downloaded from [www.somogyi.hu](http://www.somogyi.hu) website.

We don't take the responsibility for printing errors which may occur, and apologize for them.

#### CLEANING & MAINTENANCE

In order to ensure optimum functioning, the unit may require cleaning at least once a month, depending on the manner of use and degree of contamination.

- Switch off and power off the unit by unplugging it from the electric outlet prior to cleaning.
- Allow the appliance to cool (for at least 30 minutes).
- Clean the spaces between the radiator sections using a vacuum cleaner.
- Use a slightly moistened cloth to clean the unit's exterior and the radiator sections. Do not use any aggressive cleaners. Avoid getting water inside of and on the electric components of the appliance.

#### TROUBLESHOOTING

Cause	Solution
The appliance does not heat but the indicator light is on.	Check the position of the thermostat and mode selector switch.
The thermostat clicks when turned clockwise but the indicator light does not turn on.	Check the power supply.
	The overheating protection has activated.
The overheating protection activates frequently.	Clean the appliance.



Waste equipment must not be collected separately or disposed of with household waste because it may contain components hazardous to the environment or health. Used or waste equipment may be dropped off free of charge at the point of sale, or at any distributor which sells equipment of identical nature and function. Dispose of product at a facility specializing in the collection of electronic waste. By doing so, you will protect the environment as well as the health of others and yourself. If you have any questions, contact the local waste management organization. We shall undertake the tasks pertinent to the manufacturer as prescribed in the relevant regulations and shall bear any associated costs arising.

#### SPECIFICATIONS

power supply: ..... 230 V~ / 50 Hz  
length of power cable: ..... 1.5 m  
IP protection: ..... IP20 (Not protected from ingress of water.)

Type	Heater dimensions W (Caster) × H × L	Number of radiator sections	Weight	Settings I / II / III	Max. output
FKOS 7M	12 (23)×60×37 cm	7	7 kg	600 / 900 / 1500 W	1500 W
FKOS 9M	12 (23)×60×44 cm	9	8,6 kg	800 / 1200 / 2000 W	2000 W
FKOS 11M	12 (23)×60×51 cm	11	10,2 kg	800 / 1200 / 2000 W	2000 W
FKOS 13M	12 (23)×60×58 cm	13	11,8 kg	1000 / 1500 / 2500 W	2500 W



A termék használatba vétele előtt, kérjük, olvassa el az alábbi használati utasítást és őrizze is meg. Az eredeti leírás magyar nyelven készült.

A 3 évesnél fiatalabb gyermekeket távol kell tartani a készüléktől, kivéve, ha folyamatos felügyelet alatt állnak.

A 3 évesnél idősebb és 8 évesnél fiatalabb gyermekek csak ki-/bekapcsolhatják a készüléket, feltéve, ha azt a normál működési helyzetében helyezték el és telepítették, valamint felügyelet alatt vannak vagy a készülék biztonságos használatára vonatkozó útmutatást kapnak, és megértik a használatból adódó veszélyeket.

Ezt a készüléket azok a személyek, akik csökkent fizikai, érzékelési vagy szellemi képességekkel rendelkeznek, vagy akinek a tapasztalata és a tudása hiányzik, továbbá gyermekek 8 éves kortól csak abban az esetben használhatják, ha az felügyelet mellett történik, vagy a készülék biztonságos használatára vonatkozó útmutatást kapnak, és megértik a használatból eredő veszélyeket. Gyermekek nem játszhatnak a készülékkel. Gyermekek kizárólag felügyelet mellett végezhetik a készülék tisztítását vagy felhasználói karbantartását.

**FIGYELEM: Ezen készülék néhány része nagyon forróvá válhat és égési sérülést okozhat. Különösen vigyázni kell, ha gyermekek és kiszolgáltatott emberek vannak jelen.**

## FIGYELMEZTETÉSEK

1. Bizonyosodjon meg róla, hogy a készülék nem sérült meg a szállítás során! 2. Ne helyezze közvetlen sarkokba, tartsa be a 3. ábrán feltüntetett minimális elhelyezési távolságokat! Vegye figyelembe a mindenkoriban országban érvényes biztonsági előírásokat! 3. A készüléket kizárólag a kerekeire állítva használja! Kerekek nélküli használat veszélyes túlmelegedést okozhat! 4. A készüléket nem szabad olyan programkapcsolóval, időkapcsolóval vagy különálló távvezérelt rendszerekkel stb. együtt használni, amelyek önállóan bekapcsolhatják a készüléket, mert a készülék esetleges letakarása, helytelen elhelyezése tűzveszélyt okozhat. 5. A készülék rendeltetése szerint csak a levegő felmelegítésére használható, általános melegítési célokra nem. 6. Ne helyezze gyúlékony anyag közelébe! (min. 100 cm) 7. Tilos ott használni, ahol gyúlékony gőz vagy robbanásveszélyes por szabadulhat fel! Ne használja gyúlékony vagy robbanásveszélyes környezetben! 8. Csak folyamatos felügyelet mellett üzemeltethető! 9. Tilos gyermekek közelében felügyelet nélkül működtetni! 10. Csak száraz beltéri körülmények között használható! Óvja párák környezetétől (pl. fürdőszoba, uszoda)! 11. A készüléket TILOS fürdőkád, mosdókagyló, zuhany, úszómedence vagy szauna közelében használni! 12. A készüléket tilos közvetlenül hálózati csatlakozóaljzat alatt vagy mellett elhelyezni! 13. Tilos a készüléket gépjárművekben vagy szűk (< 5 m<sup>2</sup>), zárt helyiségekben használni (pl. lift)! 14. Ha hosszabb ideig nem használja, a készüléket kapcsolja ki, majd húzza ki a csatlakozókábelt! 15. Mielőtt mozgatja a fűtőtestet, minden esetben áramtalanítsa azt! 16. Csak a sülyesztett hordfűlnél fogva szabad mozgatni! 17. Ez a fűtőkészülék előírt mennyiségű különleges olajjal van feltöltve. Olyan javítást, amelyhez az olajtartályt ki kell nyitni, csak a gyártónak, vagy megbízottjának szabad végeznie, akivel olajszivárgás esetén célszerű a kapcsolatot felvenni. 18. A fűtőkészülék kiselejtezésekor be kell tartani az olaj ártalmatlanítására vonatkozó rendelkezéseket. 19. Ha bármilyen rendellenességet észlel (pl. szokatlan zajt hall a készülékből, vagy égett szagot érez) azonnal kapcsolja ki és áramtalanítsa! 20. Ugyeljen arra, hogy a nyílásokon keresztül semmilyen tárgy vagy folyadék ne kerülhessen a készülékbe. 21. Óvja portól, párától, napsütéstől és közvetlen hőszugárzástól! 22. Tisztítás előtt áramtalanítsa a készüléket a csatlakozódugó kihúzásával! 23. A készüléket és a csatlakozókábelt vizes kézzel soha ne érintse meg! 24. Csak 230 V~ / 50 Hz feszültségű földelt fali csatlakozóaljzatba szabad csatlakoztatni! 25. A csatlakozókábelt teljesen tekerje le! 26. Ne vezesse a csatlakozókábelt a készüléken! 27. Ne vezesse a csatlakozókábelt szőnyeg, lábtörölő, stb. alatt! 28. Ne használjon hosszabbítót vagy elosztót a készülék csatlakoztatásához! 29. A készüléket úgy helyezze el, hogy a csatlakozódugó könnyen hozzáférhető, kihúzható legyen! 30. Úgy vezesse a csatlakozókábelt, hogy az véletlenül ne húzódhasson ki, illetve ne botolhasson meg benne senki! 31. Csak magáncélú felhasználás engedélyezett, ipari nem!



**Áramütésveszély!** Tilos a készülék vagy tartozékainak szétszerelése, átalakítása! Bármely rész megsérülése esetén azonnal áramtalanítsa és forduljon szakemberhez.



Ha a hálózati csatlakozóvezeték megsérül, akkor a cserét kizárólag a gyártó, annak javító szolgáltatója vagy hasonlóan szakképzett személy végezheti el!



A készüléken lévő piktogram jelentése: **Tilos letakarni!**  
Letakarása túlmelegedést, tűzveszélyt, áramütést okozhat!

#### JELLEMZŐK

alradiátorú beltéri helyiségek levegőjének felmelegítésére • 3 fűtési fokozat • beépített termosztát • működést visszajelző lámpa • túlmelegedés és felbillenés védelemmel • darabonkénti nyomásellenőrzés • süllyesztett hordfül • kábeltartóval

#### FELÉPÍTÉS (1. ábra)

1. süllyesztett hordfül • 2. működést visszajelző lámpa • 3. termosztát kapcsoló • 4. üzemmód kapcsoló • 5. csatlakozókábel és kábeltartó • 6. olajjal feltöltött radiátor tagok • 7. talp kerekekkel

#### ÜZEMBE HELYEZÉS

1. Üzembe helyezés előtt óvatosan távolítsa el a csomagolóanyagot, nehogy megsértsen a készüléket vagy a csatlakozóvezetékét. Bármilyen sérülés esetén tilos üzembe helyezni!
2. A készülék kizárólag száraz beltéri körülmények között használható!
3. Vegye ki a dobozból a készüléket. Ezután fordítsa a tetelére és tegye le szilárd, vízszintes felületre. Ebben az állapotban tilos áram alá helyezni!
4. A talpakra csavarozzra rá a kerekeket úgy, hogy a talp domború fele legyen felül.
5. A 2. ábra szerint szerelje fel a talpakat a készülékre. Az első kerekeket az első két radiátor tag közé, a hátsó kerekeket az utolsó két radiátor tag közé kell szerelni.
6. Állítsa a kerekeire a készüléket, szilárd, vízszintes felületre! A működéshez szükséges, forgassa a termosztát gombját az óramutató járásának megfelelően, ha alacsonyabbat, akkor azazt ellenfértésen.
7. A készülék üzemmód kapcsolója (4) kikapcsolt „0” állásban legyen!
8. Csatlakoztassa a készüléket szabványos földelt fali csatlakozójáratba! Ezzel a készülék üzemel.

#### ÜZEMELTETÉS

A készüléket üzemmód kapcsolójával (4) a következő üzemmódokból választhat:

0: A fűtés ki van kapcsolva. Teljes kikapcsoláshoz a termosztátot is forgassa az óramutató járásával ellentétesen, teljesen balra.

I / II / III: Kiválasztható fűtési fokozatok; részletes adatok a műszaki adatoknál.

A termosztáttal (3) beállíthatja a szoba állandó hőmérsékletét. A készülék az I, II vagy III üzemmódban bekapcsol, amint a levegő hőmérséklete a beállított érték alá csökken. Amint eléri a beállított hőmérsékletet, a készülék kikapcsol. Ha magasabb hőmérsékletet szeretne, forgassa a termosztát gombját az óramutató járásának megfelelően, ha alacsonyabbat, akkor azazt ellenfértésen.

Az üzemelést visszajelző lámpa 0, I, II és III fokozatban is világít, ha a termosztát bekapcsol. Ha a termosztát kikapcsolja a készüléket, a visszajelző lámpa nem világít.

Ha a termosztátot az óramutató járásának megfelelő irányba forgatja, kattán hangot hall, és a visszajelző lámpa nem kezd világítani, akkor aktiválódott a túlmelegedés elleni védelem. Tekerje az üzemmód kapcsolót „0” pozícióba, majd áramtalanítsa a készüléket a csatlakozódugó kihúzásával. Hagyja lehűlni a készüléket (min. 30 perc). Ellenőrizze, hogy biztosított-e a levegő szabad áramlása. Ha kell, tisztítsa meg a készüléket. Ismét helyezze üzembe a készüléket. Ha a túlmelegedés elleni védelem ekkor is aktiválódik, áramtalanítsa a készüléket a csatlakozódugó kihúzásával és forduljon szakemberhez.

A folyamatos továbbfejlesztések miatt műszaki adatok és a design előzetes bejelentés nélkül is változhat.

Az aktuális használati utasítás letölthető a [www.somogyi.hu](http://www.somogyi.hu) weboldalon.

Az esetleges nyomdahiákbárkét felelősséget nem vállalunk, és elnézést kérünk.

#### TISZTÍTÁS, KARBANTARTÁS

A készülék optimális működése érdekében a szennyeződés mértékétől függő gyakorisággal, de legalább havonta egyszer szükséges lehet a készülék tisztítása.

1. Tisztítás előtt kapcsolja ki a készüléket, majd áramtalanítsa a csatlakozódugó kihúzásával!
2. Hagyja lehűlni a készüléket (min. 30 perc).
3. A radiátor tagok közötti részt porszívóval tisztítsa meg!
4. Nyírhén nedves ruhával tisztítsa meg a készülék külsejét, a radiátor tagokat. Ne használjon agresszív tisztítószereket! A készülék belsejébe, az elektromos alkatrészekre nem kerülhet víz!

#### HIBAELHÁRÍTÁS

Hibajelenség	A hiba lehetséges megoldása
A készülék nem fűt, a visszajelző lámpa világít.	Ellenőrizze a termosztát és az üzemmód kapcsoló beállításait.
A termosztát jobbra tekerve kattán, de a visszajelző lámpa nem világít.	Ellenőrizze a hálózati tápellátást. Aktiválódhatott a túlmelegedés elleni védelem.
Sűrűn aktiválódik a túlmelegedés elleni védelem.	Tisztítsa meg a készüléket.



A hulladékká vált berendezést elkülönítetten gyűjtse, ne dobja a háztartási hulladékba, mert az a környezetre vagy az emberi egészségre veszélyes összetevőket is tartalmazhat! A használt vagy hulladékká vált berendezés térítésmentesen átadható a forgalmazás helyén, illetve valamennyi forgalmazónál, amely a berendezéssel jellemben és funkciójában azonos berendezést értékesít. Elhelyezheti elektronikai hulladék átvételére szakosodott hulladékgyűjtő helyen is. Ezzel Ön védi a környezetet, embertársai és a saját egészségét. Kérés esetén keresse a helyi hulladékkezelő szervezetet. A vonatkozó jogszabályban előírt, a gyártóra vonatkozó feladatokat vállaljuk, az azokkal kapcsolatos felmerülő költségeket viseljük. Tájékoztató a hulladékkezelésről: [www.somogyi.hu](http://www.somogyi.hu)

#### MŰSZAKI ADATOK

tápellátás: ..... 230 V~ / 50 Hz

csatlakozókábel hossza: ..... 1,5 m

IP védettség: ..... IP20 (Víz behatolása ellen nem védett!)

Típus	Fűtőtest méret Sz (kerék) x M x H	Radiátor tagok száma	Tömege	Teljesítményfokozatok I / II / III	Maximális teljesítmény
FKOS 7M	12 (23)x60x37 cm	7	7 kg	600 / 900 / 1500 W	1500 W
FKOS 9M	12 (23)x60x44 cm	9	8,6 kg	800 / 1200 / 2000 W	2000 W
FKOS 11M	12 (23)x60x51 cm	11	10,2 kg	800 / 1200 / 2000 W	2000 W
FKOS 13M	12 (23)x60x58 cm	13	11,8 kg	1000 / 1500 / 2500 W	2500 W



Pred použitím si pozorne prečítajte tento návod na použitie a uschovajte ho. Tento návod je preklad originálneho návodu.

Spotrebič držte mimo dosahu detí do 3 rokov, okrem prípadu, keď deti máte neustále pod dozorom.

Deti staršie ako 3 roky a mladšie ako 8 rokov môžu spotrebič len za- a vypnúť za predpokladu, že je umiestnený a inštalovaný vo svojej normálnej prevádzkovej polohe, ak sú deti pod dozorom alebo sú poučení o bezpečnom používaní spotrebiča a pochopia možné nebezpečenstvá pri používaní výrobku.

Spotrebič nie je určený na používanie osobami so zníženými fyzickými, zmyslovými alebo mentálnymi schopnosťami, alebo s nedostatkom skúseností a vedomostí, vrátane detí od 8 rokov, používať ho môžu len pokiaľ im osoba zodpovedá za ich bezpečnosť, poskytuje dohľad alebo ich poučí o bezpečnom používaní spotrebiča a pochopia nebezpečenstvá pri používaní výrobku. Deti by mali byť pod dohľadom, aby sa so spotrebičom nehrali. Čistenie alebo údržbu výrobku môžu vykonať deti len pod dohľadom.

**POZOR: Niektoré časti tohto spotrebiča môžu byť horúce a môžu spôsobiť popáleniny. Obzvlášť treba dávať pozor, keď sú v prítomnosti spotrebiča deti a osoby so zníženými fyzickými a mentálnymi schopnosťami.**

## UPOZORNENIE

1. Skontrolujte, či prístroj sa nepoškodil pri doprave!
2. Neumiestňujte ho priamo do rohu, dodržiavajte minimálne vzdialenosti – obraz č. 3. Berte ohľad na bezpečnostné pokyny, ktoré môžu byť daným štátom špecifické!
3. Zariadenie používajte výlučne v zvislej polohe na kolesách! Používanie zariadenia bez kolies môže spôsobiť nebezpečné prehriatie!
4. Prístroj je zakázané používať spolu s takým ovládačom, časovým spínačom, ktorý môže samostatne zapnúť prístroj, pretože v prípade prikrytia zariadenia, alebo jeho nevhodné umiestnenie môže spôsobiť požiar.
5. Výrobok používajte len na jeho účel, na ohrievanie vzduchu, na všeobecné ohrievanie nie!
6. Pri umiestnení dbajte na to, aby ste prístroj neumiestnili v bezprostrednej blízkosti horľavých látok! (min. 100 cm)
7. Prístroj nepoužívajte tam, kde sa skladujú horľavé plyny alebo tekutiny!
8. Používajte len pod stálym dozorom!
9. Nenechajte bez dozoru v blízkosti detí!
10. Používajte len v suchom, vnútornom prostredí! Chráňte pred vlhkým prostredím (napr. kúpeľňa, kúpele)!
11. Použitie zariadenia v blízkosti vane, umývadla, sprchy, bazénu alebo sauny je ZAKÁZANÉ!
12. Prístroj je zakázané umiestniť pod sieťovú zásuvku alebo vedľa sieťovej zásuvky!
13. Zariadenie je zakázané používať v automobiloch alebo úzkych, uzavretých priestoroch (< 5 m<sup>2</sup>), napr. výtah!
14. Ak prístroj dlhší čas nepoužívate, vypnite ho, potom odpojte ho zo siete!
15. Prístroj pred umiestnením odpojte zo siete.
16. Prístroj prenášajte len pomocou prenosného ucha!
17. Vyhrievacie zariadenie obsahuje predpísané množstvo špeciálneho oleja. Opravy, ktoré si vyžadujú otvorenie olejovej nádrže, môže prevádzať výrobca alebo jeho poverenec. Pri úniku oleja odporúčame ich kontaktovať.
18. Pri vyradení zariadenia z prevádzky je potrebné dodržať predpisy na odstránenie oleja.
19. Ak počas používania zistíte akúkoľvek poruchu (napr. zvýšený hluk alebo cítite zvláštny zápach), okamžite vypnite prístroj a odpojte ho od elektrickej siete!
20. Dbajte na to, aby sa cez otvory do prístroja nedostali žiadne predmety, voda alebo tekutina!
21. Chráňte pred prachom, parou, slnečným a priamym tepelným žiarením!
22. Prístroj pred čistením odpojte od elektrickej siete, vyťahnite zástrčku zo siete!
23. Ohrievača a pripojovacieho kábla sa nikdy nedotknite mokrou rukou!
24. Pripojenie len do uzemnenej zásuvky s napätím: 230 V~ / 50 Hz
25. Pripojovací kábel celkom rozmotajte!
26. Napájací kábel nezapájajte cez zariadenie!
27. Prívodný kábel nevedzte pod kobercom, rohožkou atď.!
28. Kábel nevedzte cez prístroj, alebo v blízkosti vývodu teplého/studeného vzduchu!
29. Prístroj umiestnite tak, aby ste mali dostatok miesta na vyťahnutie zástrčky!
30. Prívodný kábel umiestnite tak, aby sa ani náhodou nevyťahol zo zásuvky a aby oň nikto nemohol zakopnúť!
31. Len pre domáce účely, priemyselné použitie je zakázané!





**Nebezpečenstvo úrazu prúdom!** Rozoberať, prerábať prístroj alebo jeho príslušenstvo je prísne zakázané! V prípade akéhokoľvek poškodenia prístroja alebo jeho súčasti okamžite ho odpojte od elektrickej siete a obráťte sa na odborný servis!



Ak sa sieťový kábel poškodí, výmenu kábla zverte výrobcovi alebo odbornému servisu!



**Význam piktogramu: Prístroj nezakryte!**

Zakrytie prístroja môže spôsobiť prehriatie, nebezpečenstvo požiaru a úder elektrickým prúdom!

#### CHARAKTERISTIKA

olejový radiátor na vnútorné ohrievanie vzduchu miestnosti • 3 stupne ohrievania • zabudovaný termostat • kontrolka prevádzky • ochrana pre prehriatie a prevrhnutím • výrobok je podrobený tlakovej skúške • zapustená rukoväť • držiak kábla

#### CHARAKTERISTIKA (1. obrázok)

1. zapustená rukoväť • 2. kontrolka prevádzky • 3. regulátor teploty • 4. regulátor výkonu • 5. sieťový kábel a držiak kábla • 6. rebrá naplnené olejom (ohrievacia plocha) • 7. podstavec s kolieskami

#### UVEDENIE DO PREVÁDZKY

- Pred uvedením do prevádzky opatrne odstráňte balenie prístroja, a dbajte na to, aby ste prístroj alebo sieťový kábel nepoškodili. V prípade poškodenia prevádzkovanie prístroja je zakázané!
- Prístroj prevádzkujte len vo vnútom suchom prostredí!
- Vyberte zariadenie z krabice. Potom radiátor položte dolu hlavou na vodorovnú pevnú plochu. V tejto polohe nezapájajte do prevádzky!
- Na podstavec priskrutkujte kolieska, tak aby vypuklé časti boli smerom nahor.
- Podľa obrázku č. 2 namontujte podstavce na zariadenie. Predné koliesá pripojte medzi prvé dve rebrá radiátoru, zadné koliesá medzi posledné dve rebrá.
- Zariadenie postavte na koliesá, na vodorovnú pevnú plochu! Na použitie treba zabezpečiť voľnú cirkuláciu teplého vzduchu, berte do pozornosti obrázok č. 3 minimálne vzdialenosti umiestnenia. Počkajte 2 – 3 minúty!
- Spínač režimu (4) nastavte do vypnutej pozície „0“!
- Pripojte výrobok do klasickej uzemnenej zásuvky.

#### NÁVOD NA POUŽÍVANIE

So spínačom režimu (4) môžete zvoliť nasledujúce režimy:

0: Vyhrievanie je vypnuté. K úplnému vypnutiu otočte termostat v protismere chodu hodinových ručičiek úplne doľava.

I / II / III: Môžete vybrať režimy vykurovania; detaily nájdete v bode „technické údaje“

S termostatom (3) môžete nastaviť státiu teplotu miestnosti. Zariadenie v I, II alebo III stupni prevádzky zapne, akonáhle teplota vzduchu klesne pod nastavenú teplotu. Akonáhle zariadenie dosiahne požadovanú teplotu, vypne sa. V prípade, ak chcete nastaviť vyšší stupeň teploty, otáčajte s regulátorom termostatu v protismere chodu hodinových ručičiek, ak chcete nastaviť nižšiu teplotu, otáčajte s regulátorom termostatu opačným smerom.

Kontrolka prevádzky na 0, I, II a III stupni svieti, keď sa termostat zapne. Ak termostat vypne zariadenie, kontrolka nesvieti.

Ak termostat otáčate v protismere chodu hodinových ručičiek, kým nepočujete cvaknutie, kontrolka sa rozsvieti, aktivovaleja ochrana proti prehriatiu. Otočte regulátor výkonu na „0“, a vytlahnite kábel zo zásuvky. Nechajte zariadenie vychladnúť (min. 30 minút). Skontrolujte či je zabezpečené voľné prúdenie vzduchu. Keď je potrebné, očistite zariadenie. Znova zapojte zariadenie do prevádzky. Keď aj vtedy sa aktivuje kontrolka proti prehriatiu, vytlahnite zariadenie zo zásuvky a obráťte sa na odborníkov.

Výrobca si vyhradzuje právo zmeniť technické parametre a dizajn výrobku kedykoľvek bez predchádzajúceho upozornenia.

\*Aktuálny návod na použitie nájdete na stránke: [www.somogyi.sk](http://www.somogyi.sk).

Za prípadné chyby v tlači nezodpovedáme a ospravedlňujeme sa za ne.

#### ČISTENIE, ÚDRŽBA

K optimálnej prevádzke je potrebné čistenie prístroja minimálne jeden krát za mesiac.

- Prípr. čistením vypnite prístroj, a odpojte ho zo siete!
- Prístroj nechajte vychladnúť (minimálne 30 min).
- Prístroje medzi rebrami radiátoru vyčistite vysávačom!
- Vlhkou handrou očistite zovňajšok zariadenia, rebrá radiátoru. Nepoužívajte agresívne chemikálie! Dbajte na to, aby sa do vnútra prístroja do elektrických súčiastok nedostala voda!

#### RIEŠENIE PROBLÉMOV

Problém	Riešenie problému
Zariadenie neohreje, kontrolka svieti.	Skontrolujte termostat, a nastavenie regulátora výkonu.
Termostat po otočení doprava cvakne, ale kontrolka nesvieti.	Skontrolujte sieťové napájanie.
	Mohla sa aktivovať ochrana proti prehriatiu.
Často sa aktivuje ochrana proti prehriatiu.	Očistite zariadenie.



Výrobok nevyhadzujte do bežného domového odpadu, separujte oddelene, lebo môže obsahovať súčiastky nebezpečné na životné prostredie alebo aj na ľudské zdravie! Za účelom správnej likvidácie výrobku odovzdajte ho na mieste predaja, kde bude prijatý zdarma, respektíve u predajcu, ktorý predáva identický výrobok vzhľadom na jeho ráz a funkciu. Výrobok môžete odovzdať aj miestnej organizácii zaoberajúcej sa likvidáciou elektroodpadu. Tým chránite životné prostredie, ľudské a teda aj vlastné zdravie. Prípadné otázky Vám zodpovie Váš predajca alebo miestna organizácia zaoberajúca sa likvidáciou elektroodpadu.

#### TECHNICKÉ ÚDAJE

napájanie: ..... 230 V ~ / 50 Hz

dĺžka sieťového kábla: ..... 1,5 m

IP ochrana: ..... IP20 (Nie je vybavený ochranou proti vniknutiu vody!)

Typ	Rozmery vykurov. telesa Š (koliesá) x V x D	Počet článok	Hmotnosť	Stupeň výkonu I / II / III	Maximálny výkon
FKOS 7M	12,5 (24)x60x38 cm	7	7 kg	600 / 900 / 1500 W	1500 W
FKOS 9M	12,5 (24)x60x45 cm	9	8,6 kg	800 / 1200 / 2000 W	2000 W
FKOS 11M	12,5 (24)x60x52 cm	11	10,2 kg	800 / 1200 / 2000 W	2000 W
FKOS 13M	12,5 (24)x60x59 cm	13	11,8 kg	1000 / 1500 / 2500 W	2500 W



Înainte de puneri în funcțiune a aparatului, vă rugăm citiți instrucțiunile de utilizare de mai jos și păstrați-le. Originalul a fost redactat în limba maghiară.

Copiii sub 3 ani trebuie ținuti departe de dispozitiv, cu excepția cazului în care sunt sub supraveghere permanentă.

Copiii peste între 3 și 8 ani au voie numai să oprească și să pomească aparatul, dacă aparatul este instalat și poziționat în condiții normale de utilizare, și în cazul în care sunt supravegheați de către o persoană care răspunde de siguranța lor, sau sunt informați cu privire la funcționarea aparatului în condiții de siguranță și au înțeles ce pericole pot rezulta din utilizarea necorespunzătoare.

Acest aparat nu este destinat utilizării de către persoane cu capacități fizice, senzoriale sau mentale diminuate, ori de către persoane care nu au experiență sau cunoștințe suficiente (inclusiv copii), copiii peste 8 ani pot utiliza aparatul în cazul în care sunt supravegheați de către o persoană care răspunde de siguranța lor, sau sunt informați cu privire la funcționarea aparatului în condiții de siguranță și au înțeles ce pericole pot rezulta din utilizarea necorespunzătoare. În cazul copiilor supravegherea este recomandabilă pentru a evita situațiile în care copiii se joacă cu aparatul. Curățarea sau utilizarea produsului de către copii este permisă numai cu supravegherea unui adult.

**ATENȚIE: Unele părți ale aparatului pot deveni foarte fierbinți și pot cauza arsuri. Este necesară precauție sporită dacă sunt prezenți copii sau persoane cu capacități fizice, senzoriale sau mentale diminuate.**

## ATENȚIONĂRI

1. Asigurați-Vă că aparatul nu a suferit nici o avarie în cursul transportului!
2. Nu amplasați aparatul exact într-unul din colțurile încăperii! Respectați distanțele minime de protecție specificate în Figura 3! În plus, luați în considerare măsurile de siguranță aplicabile în țara Dv.!
3. Aparatul poate fi folosit numai poziționat pe roțile sale! Utilizarea fără roți poate provoca supraîncălzire periculoasă!
4. Este interzisă acționarea aparatului prin intermediul prizelor programabile, a temporizatoarelor sau a sistemelor de telecomandă separate care pot cupla în mod autonom aparatul, deoarece o eventuală acoperire sau amplasare necorespunzătoare a acestuia poate provoca pericol de incendiu.
5. Aparatul poate fi folosit doar conform destinației sale, adică pentru încălzirea aerului, dar nu și pentru încălzirea altor substanțe.
6. Nu așezați aparatul în preajma materialelor inflamabile! (distanța minimă: 100 cm)
7. Este interzisă folosirea aparatului în locurile unde se pot forma vapori inflamabili sau pot fi eliberate pulberi care prezintă pericoli de explozie. Nu folosiți aparatul în medii cu materiale inflamabile sau explozive!
8. Poate fi folosit numai sub supraveghere continuă!
9. Dacă sunt copii în preajmă, este interzisă exploatarea fără supraveghere a aparatului.
10. Poate fi folosit doar în interiorul clădirilor, în încăperi uscate! Feriți aparatul de mediile unde sunt prezenți vapori (ex. baie, piscină)!
11. ESTE INTERZISĂ folosirea aparatului în apropierea vanelor, cabinelor de duș, piscinelor ori a saunelor!
12. Este interzisă poziționarea aparatului în apropierea sodrurilor de rețea sau sub acestea!
13. Este interzisă folosirea aparatului în autovehicule sau în încăperi înguste (< 5 m<sup>2</sup>), închise (ex. lifturi)!
14. Dacă nu veți folosiți aparatul o perioadă mai îndelungată de timp, opriți-l și scoateți-l de sub tensiune prin extragerea fișei cablului de alimentare din priză!
15. Înainte deplasării aparatului, scoateți-l de sub tensiune prin extragerea fișei cablului de alimentare din priză!
16. Poate fi transportat doar cu ajutorul mânerului încorporat pentru transportare!
17. Acest radiator este umplut cu o cantitate prescrisă de ulei special. Reparațiile care necesită deschiderea rezervorului de ulei pot fi executate doar de către fabricant sau mandatarul acestuia. În cazul în care constatați scurgeri de ulei, contactați imediat producătorul.
18. În cazul recidării radiatorului trebuie respectate prevederile referitoare la neutralizarea uleiului.
19. Dacă observați că ceva este în neregulă (de ex. auziți zgomote ciudate care vin din interiorul aparatului sau simțiți că miroase a ars) opriți imediat aparatul și scoateți-l de sub tensiune!
20. Aveți grijă ca nici un obiect sau nici un fel de lichid să nu pătrundă prin orificii în aparat!
21. Nu expuneți aparatul la praf, la aburi, la incidența directă a radiației solare sau termice!
22. Înainte de curățarea aparatului, scoateți-l de sub tensiune prin extragerea fișei cablului de alimentare din priză!
23. Nu atingeți niciodată aparatul sau cablul de alimentare cu mâna umedă!
24. Aparatul poate fi conectat doar la o priză standard cu împământare aferentă rețelei monofazate de 230 V~/ 50 Hz!
25. Desfaceți în întregime cablul de alimentare!
26. Nu așezați cablul de conectare sub covor, preș etc.!
27. Nu folosiți prelungitor sau distribuitor la conectarea aparatului!
28. Nu așezați cablul de alimentare pe aparat sau în apropierea orificiilor de admisie și evacuare a aerului!
29. Amplasați aparatul astfel încât fișa cablului de alimentare să fie ușor accesibilă și să poată fi scoasă cu ușurință!
30. Amplasați cablul de alimentare astfel încât fișa acestuia să nu poată fi extrasă accidental din priză și nimeni să nu se împiedice în cablu.
31. Aparatul este destinat folosinței personale. Folosirea sa cu destinație industrială este interzisă!



**Pericol de electrocutare!** Este interzisă demontarea sau modificarea aparatului ori a părților componente ale acestuia. În cazul avariei oricărei părți a aparatului, scoateți imediat aparatul de sub tensiune și chemați un specialist!



În cazul în care cablul de alimentare de la rețeaua electrică se defectează schimbarea acestuia poate fi efectuată exclusiv de către producător, de service-ul acestuia sau de către o persoană cu o calificare similară!



Semnificația pictogramei de pe aparat: **Acoperirea interzisă!**  
Acoperirea poate provoca supraîncălzire, incendiu, șoc electric!

#### CARACTERISTICI

radiator cu ulei pentru încălzirea aerului din încăperi • 3 trepte de încălzire • termostat încorporat • indicator luminos de funcționare a aparatului • sisteme de protecție la supraîncălzire și împotriva căderii în lateral • control al presiunii pentru fiecare element în parte • mâner încorporat pentru transportare • locaș pentru amplasarea cablului de alimentare

#### STRUCTURA APARATULUI (Figura 1.)

1. mâner încorporat pentru transportare • 2. lumină de semnalizare funcționare • 3. buton pentru cuplarea termostatului • 4. comutatorul modului de lucru • 5. cablu de alimentare cu locaș pentru amplasarea acestuia • 6. elemente de radiator umplute cu ulei • 7. țâli prevăzute cu roți

#### PUNEREA ÎN FUNCȚIUNE

- Înainte de puneri în funcțiune a aparatului, îndepărtați cu grijă ambalajul acestuia acționând cu atenție pentru a preveni deteriorarea ambalajului sau a cablului de conexiune. În cazul sesizării vreunei avarii, punerea în funcțiune a aparatului este interzisă.
- Aparatul poate fi folosit exclusiv în condiții de interior, în încălzite uscate.
- Scoateți aparatul din cutie. Întoarceți-l cu partea superioară în jos și puneți-l pe o suprafață solidă, orizontală. În această stare este interzisă punerea aparatului sub tensiune!
- Înșurubați roțile în țâli astfel încât partea bombată, convexă a țâliilor să fie în sus.
- Montați țâliile pe radiator conform pașilor de pe în Figura 2. Roțile din față trebuie montate între primele două elemente ale radiatorului, iar roțile din spate între ultimele două elemente.
- Puneți radiatorul pe roți și amplasați-l pe o suprafață solidă, orizontală! Trebuie asigurată circulația aerului cald în vederea funcționării aparatului. Așadar, cu ocazia amplasării acestuia, respectați distanțele minime de protecție specificate în Figura 3. Așteptați 2-3 minute!
- Comutatorul modului de operare (4) să fie în poziția oprită "0"!
- Conectați echipamentul într-un soclu standard cu împământare! Astfel aparatul este gata de funcționare.

#### EXPLOATAREA APARATULUI

Cu ajutorul comutatorului modului de lucru (4) al aparatului puteți selecta unul dintre următoarele moduri de lucru:

0. Încălzirea este decuplată. Pentru decuplarea completă a încălzirii rotiți butonul pentru cuplarea termostatului în sens opus mișcării acelor de ceasornic, spre stânga, până în poziția extremă.

I / II / III. Trepte selectabile de încălzire; date detaliate despre acestea găsiți în secțiunea "Date tehnice"

Cu termostatul (3) puteți regla temperatura constantă a camerei. Setat la modulul de lucru I, II sau III, aparatul cuplează când temperatura camerei scade sub valoarea selectată. Când temperatura camerei atinge valoarea aleasă, radiatorul decuplează. Dacă doriți temperaturi mai ridicate, rotiți butonul termostatului în direcția mișcării acelor de ceasornic. Dacă doriți să reglați aparatul la temperaturi mai scăzute, rotiți butonul în sens opus mișcării acelor de ceasornic.

Indicatorul luminos de funcționare este aprins în cazul selectării fiecăruia dintre modulele de lucru 0, I, II sau III, dacă termostatul cuplează declanșând procesul de încălzire. Dacă termostatul decuplează radiatorul, indicatorul luminos de funcționare se stinge.

Dacă în cazul roții butonului termostatului în sensul acelor de ceasornic, auziți un clinchet, dar indicatorul luminos de funcționare nu se aprinde, înseamnă că s-a activat sistemul de protecție la supraîncălzire. Rotiți comutatorul modului de lucru în poziția "0", după care decuplați aparatul de la rețeaua de alimentare prin scoaterea fișei cablului de alimentare din priză. Lăsați aparatul să se răcească (timp de min. 30 minute). Verificați dacă este asigurată circulația liberă a aerului. Dacă este necesar, curățați aparatul, după care reconectați-l. Dacă și în acest caz se activează sistemul de protecție la supraîncălzire, decuplați aparatul de la rețeaua de alimentare prin scoaterea fișei cablului de alimentare din priză și adresați-Vă unui specialist!

Datorită îmbunătățirii continue a produselor, unele date tehnice și de design pot fi modificate fără o înștiințare prealabilă.

Actualul manual de utilizare poate fi descărcat de pe site-ul [www.somogyi.ro](http://www.somogyi.ro).

Nu ne asumăm răspunderea pentru eventualele greșeli de tipar și ne cerem scuze în acest sens.

#### CURĂȚARE ȘI ÎNȚEȚINERE

În vederea asigurării unei funcționări optime a aparatului și în funcție de cantitatea de murdărie depusă, poate fi necesară curățarea mai frecventă sau mai rară a aparatului, asigurându-se totuși cel puțin o curățare pe lună.

1. Înainte de curățare opriți aparatul și decuplați-l de la rețeaua de alimentare prin scoaterea fișei cablului de alimentare din priză!

2. Lăsați aparatul să se răcească (timp de min. 30 de minute).

3. Curățați cu aspiratorul părțile dintre elemente!

4. Ștergeți exteriorul carcasei aparatului, elementele cu ajutorul unei lavete ușor umezite. Nu utilizați soluții de curățare agresive. Aveți grijă să nu pătrundă apă în interiorul aparatului, mai precis pe piesele electrice și electronice!

#### DEPANARE

Defect	Soluția posibilă
Aparatul nu încălzește, lumina indicatoare luminează.	Verificați setările termostatului și comutatorului de operare.
Termostatul rotit în partea dreaptă se cuplează, dar indicatorul nu luminează.	Verificați alimentarea de la rețea. Poate fi activat protecția împotriva supraîncălzirii.
Se activează frecvent protecția la supraîncălzire.	Curățați aparatul.



Colectați în mod separat echipamentul devenit deșeu, nu-l aruncați în gunoii menajer, pentru că echipamentul poate conține și componente periculoase pentru mediul înconjurător sau pentru sănătatea omului! Echipamentul uzat sau devenit deșeu poate fi predat nerambursabil la locul de vânzare al acestuia sau la toți distribuitorii care au pus în circulație produse cu caracteristici și funcționalități similare. Poate fi de asemenea predat la punctele de colectare specializate în recuperarea deșeurilor electronice.

Prin această protecție mediului înconjurător, sănătatea Dumeavoastră și a semenilor. În cazul în care aveți întrebări, vă rugăm să luați legătura cu organizațiile locale de tratare a deșeurilor. Ne asumăm obligațiile prevederilor legale privind producătorii și suportăm cheltuielile legate de aceste obligații.

#### DATE TEHNICE

alimentare: ..... 230 V~ / 50 Hz

lungime cablu de conectare: ..... 1.5 m

protecție IP: ..... IP20 (Protecție împotriva pătrunderii apei!)

Model	Dimensiune radiator lățime (roată) x l x L	Număr elemente	Greutate	Trepte de putere I / II / III	Putere maximă
FKOS 7M	12 (23)x60x37 cm	7	7 kg	600 / 900 / 1500 W	1500 W
FKOS 9M	12 (23)x60x44 cm	9	8,6 kg	800 / 1200 / 2000 W	2000 W
FKOS 11M	12 (23)x60x51 cm	11	10,2 kg	800 / 1200 / 2000 W	2000 W
FKOS 13M	12 (23)x60x58 cm	13	11,8 kg	1000 / 1500 / 2500 W	2500 W



Pre prve upotrebe pročitajte ovo uputstvo i sačuvajte ga. Originalno uputstvo je pisano na mađarskom jeziku.

Decu mlađu od 3 godine ne puštati u blizinu uređaja, izuzev ako postoji konstantan nadzor odrasle odgovorne osobe.

Daca između 3 i 8 godina uređaj smeju samo da isključuju i uključuju ali samo u slučajevima ukoliko je uređaj montiran pravilno, u normalnim uslovima rada ili su pod nadzorom, ako su upućeni u njeno bezbedno i pravilno rukovanje.

Ovaj uređaj nije predviđen za upotrebu licima sa smanjenom mentalnom ili psihofizičkom mogućnošću, odnosno neiskusnim licima uključujući i decu, deca starije od 8 godina smeju da rukuju ovim uređajem samo u prisustvu odrasle osobe ili da su upućeni u bezbedno rukovanje i svesni su svih opasnosti pri radu. Deca se ne smeju igrati sa ovim proizvodom. Korisničko održavanje i čišćenaj ovog prizvoda daca smeju da vrše samo u prisustvu odrasle osobe.

**NAPOMENA: Neki delovi ovog uređaja mogu biti vrelli i mogu da izazovu opekotine. Pri radu treba obratiti veću pažnju u slučaju da su prisutna deca i nemoćne osobe.**

## NAPOMENE

**1.** Uverite se da se uređaj nije oštetiio u toku transporta! **2.** Ne postavite je blizu zida, držite se opisanih na skici **3!** Pridržavajte se standardnih mera zaštite! **3.** Uređaj uključujte samo ako ona stoji na svojim točkovima, bez točkova se može desiti opasno pregrevanje! **4.** Uređaj je zabranjeno upotrebljavati sa vremenskim prekidačima, daljinskim uravljačima ili drugim uređajima koji bi mogli sami da uključe uređaj. Zbog eventualnog prekrivanja ili lošeg postavljanja može da se izazove požar. **5.** Uređaj je predviđen isključivo za zagrevanje vazduha prostorija, za druge svrhe ne! **6.** Ne postavite je blizu zapaljivih materijala! (min. 100 cm) **7.** Zabranjena upotreba u prostorijama gde se nalaze zapaljive tečnosti i gasovi, ge se oslobađaju zapaljive smese prašine itd! **8.** Upotrebljiva samo uz konstantno prisustvo odrasle osobe! **9.** Zabranjena upotreba u prisustvu dece bez nadzora! **10.** Uporebljivo samo u suvim prostorijama! Štitite od pare (primer kupatilo, bazen)! **11.** ZABRANJENA upotreba u blizini kada, umivaonika, sudopera, tuševa, sauna i bazena! **12.** Uređaj je zabranjeno postaviti ispod ili u blizini zidne utičnice! **13.** Zabranjena upotreba u vozilima i drugim skućenim prostorima (< 5 m<sup>2</sup>), kao što su na primer liftovi! **14.** Ako duže vreme ne koristite uređaj, isključite je prekidačem i izvucite priključni kabel iz zida! **15.** Pre pomeranja uređaja, svaki put isključite iz struje! **16.** Pomerajte je samo držanjem za upuštenu dršku! **17.** Ova vrsta grejalice je napunjena specijalnim uljem za tu namenu. U slučaju da se desi bilo kakva greška gde se mora otvarati rezervoar ulja, to sme da vrši samo ovašćena osoba koju je ovlastio zastupnik proizvođača. U slučaju curenja takođe se treba obratiti ovlašćenoj osobi. **18.** Prilikom reciklaže treba obratiti posebnu pažnju na reciklažu ulja kojim je uređaj napunjen. **19.** U slučaju bilo kakve nepravilnosti pri radu, odmah isključite uređaj i priključni kabel izvucite iz zida! **20.** Obratite pažnju da kroz otvore uređaja ništa ne upadne ili ucuri. **21.** Uređaj štitiie od pare, prašine, sunca i direktne toplote! **22.** Pre čišćenja uvek isključite uređaj iz struje! **23.** Uređaj i priključni kabel ne dodirujte vlažnim mokrim rukama! **24.** Uređaj se sme uključiti samo u uzemljenu utičnicu 230 V~ / 50 Hz! **25.** U toku rada priključni kabel treba da je uvek potpuno odmotan! **26.** Priključni kabel ne sme da dodiruje uređaj, ne vodite je preko rebara! **27.** Priključni kabel nemojte provlačiti ispod tepiha, otirača i sličnih predmeta! **28.** Ne koristite produžne kablove i razdelnike za priključenje uređaja! **29.** Uređaj tako postavite da priključni kabel bude uvek lako dostupan! **30.** Priključni kabel tako postavite da ne smeta prolazu, da se ne bi zakačili za nju! **31.** Dozvoljena za upotrebu samo u privatne svrhe, nije za profesionalnu upotrebu!



**Opasnost od strujnog udara!** Zabranjeno rastavljati uređaj i njegove delove prepravljati! U slučaju bilo kojeg kvara ili oštećenja, odmah isključite uređaj i obratite se stručnom licu!



Ukoliko se ošteti priključni kabel, zamenu može da izvrši samo ovlašćeno lice uvoznika ili slična kvalifikovana osoba!



Značenje simbola koji se nalazi na proizvodu: **Zabranjeno prekrivati!** Prekrivanje može da prouzrokuje pregrevanje, opasnost od požara, strujni udar!

#### OSOBINE

uljni radiator za zagrevanje vazduha zatvorenih prostorija • 3 stepeno grejanje • ugrađen termostat • indikatorna lampica • zaštita od pregrevanja i prevrtanja • svaki komad ispitani pod pritiskom • upuštena drška • držač priključnog kabla

#### SASTAVNI DELOVI (1. skica)

1. upuštena drška • 2. indikatorna lampica • 3. termostat • 4. prekidač za podešavanje snage • 5. priključni kabel i držač kabla • 6. rebra napunjena uljem • 7. postolje sa točkovima

#### PUŠTANJE U RAD

- Pažljivo odstranite ambalažu da ne bi oštetili uređaj ili priključni kabel. Oštećeni uređaj je zabranjeno koristiti!
- Upotrebljivo isključivo u svim zatvorenim prostorijama!
- Izvadite uređaj iz kutije okrenite ga na glavu i postavite ga na ravnu čvrstu površinu. U ovom položaju je zabranjeno uključivati u struju!
- Na postolje postavite točkove, tako da zaobljenu deo bude sa gornje strane.
- Prema skici 2, montirajte postolja na uređaj. Jedan nosač montirajte između prva dva članka radijatora a drugi nosač između zadnja dva članka.
- Radijator okrenite i postavite je na točkove, radijator postavite na tekvo mesto da ne bude prepreka za slobodno kretanje toplog vazduha, postupite prema skici 3. Sačekajte 2-3 minuta da se ulje slegne!
- Prilikom priključenja u strujom, prekidač (4) treba da je u položaju „0”!
- Uključite uređaj u standardnu utičnicu sa uzemljenjem i time je spreman za rad.

#### RAD UREĐAJA

Rekidačem za odabir funkcije (4) moguće je birati sledeće funkcije:

0: Grejanje je isključeno. Za potpuno isključenje i termostat treba okrenuti u smeru suprotnom od kazaljke na satu, do kraja na levu stranu.

I / II / III: Odabir jačine grejanja: detalji u delu „tehnički podaci”.

Termostatom (3) moguće je podestiti željenu temperaturu prostorije. Grejanje će se uključiti ako je prekidač u nekom od položaja I, II ili III i ako je temperatura prostorije niže od nameštene na termostatu. Ako temperatura dostigne nameštenu temperaturu na termostatu, uređaj će se automatski isključiti i ostaje isključena sve dok temperatura ne opadne ispod nameštene. Ako želite višu temperaturu, termostat pažljivo i postepeno okrenite u smeru kazaljke na satu, za smanjivanje okrenite u suprotnom smeru.

Indikatorna lampica će da svetli u svim položajima prekidača 0, I, II ili III ukoliko se termostat uključio. Ukoliko termostat isključio uređaj, ni lampica neće svetleti.

Ako termostat okrenete u smeru kazaljke na satu čujete da će termostat da škljocne, to znači da se aktivirala zaštita od pregrevanja i lampica neće svetleti. Prekidač postavite u „0” položaj i izvlačenjem priključnog kabla iz struje radijator potpuno isključite. Ostavite da se ohladi minimalno 30 min. Proverite dali ste obezbedili nesmetano strujanje toplog vazduha. Ako je potrebno očistite uređaj. Ponovo uključite uređaj u struju i pokrenite je. Ako se i tada aktivira zaštita, isključite uređaj i obratite se stručnom licu.

Zbog konstantnog unapređenja, tehnički podaci i izgled mogu biti promenjeni bez prethodne napomene.

Aktualno uputstvo za upotrebu uvek možete naći na adresi [www.somogyi.hu](http://www.somogyi.hu).

Za greške nastale prilikom štampe ne odgovaramo, i unapred se izvinjavamo.

#### ČIŠĆENJE, ODRŽAVANJE

Radi optimalnog rada uređaja u zavisnosti od količine prljavštine uređaj treba redovito čistiti, najređe jedan put mesečno.

1. Pre čišćenja ispljučite uređaj i takođe je isključite iz zida!

2. Ostavite je da se ohladi (min. 30 minuta).

3. Delove između rebara radijatora očistite usisivačem!

4. Vlažnom krpom prebristite spoljne delove i rebra radijatora. Ne koristite agresivna hemijska sredstva! Obratite pažnju da ništa ne uciri u unutrašnjost uređaja!

#### MOGUĆE GREŠKE I RAZLOZI

Greška	Moguća rešenja za odklanjanje greške
Uređaj ne greje a lampica svetli.	Proverite položaj termostata i prekidač za podešavanje snage.
Termostat „škljocne” okretanjem nadesno ali lampica ne svetli.	Proverite mrežno napajanje.
	Moguće da se aktivirala zaštita od pregrevanja.
Često se aktivira zaštita od pregrevanja.	Očistite uređaj.



Uređaje kojima je istekao radni vek sakupljajte posebno, ne mešajte ih sa komunalnim otpadom, to oštećuje životnu sredinu i može da naruši zdravlje ljudi i životinja! Ovakvi se uređaji mogu predati na reciklažu u prodavnicama gde ste ih kupili ili prodavnicama koje prodaju slične proizvode. Elektronski otpad se može predati i određenim reciklažnim centrima. Ovim štite okolinu, svoje zdravlje i zdravlje svojih sunarodnika. U slučaju neodumica kontaktirajte vaše lokalne reciklažne centre. Prema važećim propisima prihvatamo i nosimo svu odgovornost.

#### TEHNIČKI PODACI

napajanje: ..... 230 V~ / 50 Hz

dužina priključnog kabla: ..... 1,5 m

IP zaštita: ..... IP20 (Nije zaštićena od prodora vode!)

Tip	Dimenzije Š (toččić) x V x D	Broj rebara	Masa	Podesiva snaga I / II / III	Maksimalna snaga
FKOS 7M	12 (23)x60x37 cm	7	7 kg	600 / 900 / 1500 W	1500 W
FKOS 9M	12 (23)x60x44 cm	9	8,6 kg	800 / 1200 / 2000 W	2000 W
FKOS 11M	12 (23)x60x51 cm	11	10,2 kg	800 / 1200 / 2000 W	2000 W
FKOS 13M	12 (23)x60x58 cm	13	11,8 kg	1000 / 1500 / 2500 W	2500 W



Pred prvo uporabo preberite to navodilo in ga shranite. Originalno navodilo je napisano v madžarskem jeziku.

Otrokom mlajšim od 3 let ne dovoliti in ne spustiti v bližino naprave, izjemoma če obstaja konstanten nadzor odrasle osebe.

Otroci med 3 in 8 letom starosti lahko izklaplajo in vklaplajo napravo samo v primeru v kolikor je naprava montirana pravilno, v normanilih pogojih delovanja če so pod nadzorom, če so seznanjeni z njenim varnim in pravilnim rokovanjem.

Ta naprava ni predvidena za uporabo osebam z zmanjšano psihofizično in mentalno zmožnostjo, oziroma neiskusnim osebam vključujoč tudi otroke, otroci starejši od 8 let lahko rokujejo z to napravo samo v prisotnosti starejše osebe ali da so seznanjeni z rokovanjem in se zavedajo vseh nevarnosti pri delovanju. Otroci se ne smejo igrati s tem izdelkom. Uporabniško vzdrževanje in čiščenje tega izdelka otroci lahko izvajajo samo v prisotnosti odrasle osebe.

**OPOMBA: Nekateri deli te naprave so lahko zelo vroči in lahko povzročijo opekline. Pri delovanju je potrebno dati več pozornosti v primeru če so prisotni otroci in nemočne osebe.**

## OPOMBE

1. Pred prvo uporabo preverite ali se izdelek ni slučajno poškodoval pri transportu! Prepovedana je uporaba poškodovanega izdelka. 2. Ne postavite napravo blizu stene, upoštevajte navodila opisana na skici 3! Upoštevajte standardne mere zaščite! 3. Napravo vklopite samo če naprava stoji na svojih kolescih, brez koles lahko pride do nevarnega pregrevanja! 4. Prepovedano je napravo uporabljati s časovnimi stikali, daljinci ali katerimi koli napravami katere bi lahko same zagnale napravo. Zaradi morebitnega prekrivanja ali slabega postavljanja, lahko izzove požar. 5. Naprava je izključno predvidena za segrevanje zraka prostorov, za druge namene ne! 6. Ne postavljajte napravo blizu vnetljivih materialov! (min. 100 cm) 7. Prepovedana uporaba v prostorih kjer se nahajajo vnetljive tekočine in plini in kjer se sproščajo vnetljive zmesi prahu i.t.n.! 8. Uporaben samo pri konstantne nadzoru odrasle osebe! 9. Prepovedana uporaba pri otrocih brez nadzora! 10. Uporabno samo v suhih prostorih –Zaščitite od pare (primer kopalnica, bazen)! 11. PREPOVEDANA uporaba v bližini kad, umivalnikov, tuš kabin, saun, bazenov pomivalnih korit! 12. Napravo je prepovedano postaviti pod ali v bližino stenske vtičnice! 13. Prepovedana uporaba v vozilih ali drugih majhnih prostorih (<5 m<sup>2</sup>) kot so na primer dvigala! 14. Če napravo ne uporabljate dalj časa, izklopite jo na stikalu in izvlecite vtičnik priključnega kabla iz vtičnice! 15. Preden napravo premaknete, vsako krat jo izklopite iz električnega omrežja! 16. Premikajte jo samo z zato narejnim držalom za premikanje! 17. Ta naprava je napolnjena s specialnim oljem za ta namen. V primeru da se zgodi napaka pri kateri se mora odpirati rezervoar za olje, to lahko narediti samo pooblaščen oseb katero je pooblastil zastopnik proizvajalca. V primeru da iz radiatorja pricurlja olje se ravno tako potrebno obrniti pooblaščenim osebam. 18. Pri recikliranju je potrebno dati posebno pozornost ba recikliranja olja s katerim je naprava napolnjena. 19. V primeru kakšne nepravilnosti pri delovanju, takoj izklopite napravo in vtičnik priključnega kabla izvlecite iz vtičnice! 20. Bodite pozorni da v notranjost naprave, skozi odprtine, nič ne priteče ali pricurlja. 21. Napravo zaščitite od prahu, pare, sonca in direktnega vpliva toplote! 22. Pred čiščenjem napravo vedno izklopite iz električnega omrežja! 23. Naprave in priključnega kabla se ne dotikajte z vlažnimi rokami! 24. Napravo lahko priklopite samo v ozemljeno vtičnico 230 V~ / 50 Hz! 25. Tekom delovanja kabel mora biti popolnoma odvit! 26. Priključni kabel se ne sme dotikati naprave, ne polagajte ga čez radiatorske rebre! 27. Priključni kabel ne vlecite pod tepihe, predpražnike in podobne predmete! 28. Ne uporabljajte podaljške in razdelilnike za priklop naprave! 29. Napravo postavite tako da je priključni kabel vedno dostopen! 30. Priključni kabel postavite tako da ne moti prehoda, da se ne bi spotaknili na njem in ga obrnili! Lahko pride do poškodb in požara! 31. Dovoljeno je napravo uporabljati samo v privatne namene, ni za profesionalno uporabo!



**Nevarnost pred električnim udarom!** Prepovedano je razstavljati napravo in njegove dele popravljati! V primeru kakršne koli okvare ali poškodbe, nemudoma izključite napravo in se obrnite na strokovno usposobljeno osebo!



Vkolikor se poškoduje priključni kabel, lahko zamenjavo izvrši samo pooblaščen oseba uvoznika ali podobno kvalificirana oseba!



Pomen simbola kateri se nahaja na proizvodu: **Prepovedano prekrivati!** Prekrivanje lahko povzroči pregrevanje, nevarnost požara, električni udar!

**LASTNOSTI**  
uljni radiator za segrevanje zraka v zaprtih prostorih • 3 stopenjsko grelne • vgrajen termostat • indikatorna lučka • zaščita od pregrevanja in obračanja • vsi deli so testirani pod pritiskom • narejeno držalo • držalo priključnega kabla

#### SESTAVNI DELI (1. skica)

1. držalo • 2. indikatorna lučka • 3. termostat • 4. stikalo za nastavitve moči • 5. priključni kabel in držalo kabla • 6. rebra napolnjena oljem • 7. podstavek s kolesčki

#### ZAGON

- Pozorno odstranite embalažo da ne bi poškodovali napravo ali priključni kabel. Prepovedana je uporaba poškodovanega izdelka!
- Uporaba izključno v suhih in zaprtih prostorih!
- Vzamite napravo ven iz škatle jo obrnite na glavo in jo postavite na ravno čvrsto površino. V tem položaju jo je prepovedano vključevati v elektriko!
- Na podnožje vstavite kolesca, tako da je zaobljeni del na zgornji strani.
- Po skici 2. montirajte podnožje na napravo. En nosilec montirajte med prva dva člena radiatorja, drugi nosilec pa med zadnja dva člena.
- Radiator obrnite in postavite ga na kolesca, radiator postavite na takšno mesto da ne bo preprek za prosto gibanje toplega zraka, postopajte po skici 3. Počakajte 2-3 minute da se olje uleže!
- Pri vklopu v električno omrežje, stikalo (3) mora biti v položaju „0“!
- Vklopite napravo v standardno vtičnico z ozemljitvijo in s tem je naprava pripravljena za delovanje.

#### DELOVANJE NAPRAVE

S stikalom za izbiro funkcij e (4) je možna izbira naslednjih funkcij:

0: Grelje je izključeno. Za popolni izklop je treba tudi termostat obrniti v nasprotni smeri od kazaljca na uri, do konca na levo stran.

I / II / III: Izbira jakosti grelja; detajli v delu „Tehnični podatki“.

S termostatom (3) je mogoče nastaviti željeno temperaturo prostora. Grelje se bo vključilo če je stikalo v enem od položajev I, II ali III in če je temperatura prostora nižja od nameščene na termostatu. Če temperatura doseže nameščeno temperaturo na termostatu, se bo naprava avtomatsko izključila in ostaja izključena vse dokler temperatura ne pade izpod nameščene. Če želite višjo temperaturo, termostat pozorno postopoma obračajte v smeri urinega kazalca, za zmanjševanje temperature obračajte v nasprotnem smeru.

Indikatorna lučka bo svetila v vseh položajih stikala 0, I, II ali III vkolikor se termostat vključi. Vkolikor termostat izključi napravo, niti lučka ne bo svetila.

Če obračate termostat v smeri kazaljca na uri boste zaslišali da bo termostat šklopnil, to pomeni da se aktivirala zaščita pred pregrevanjem in lučka ne bo svetila. Stikalo postavite v „0“ položaj in s potegom priključnega kabla iz elektrike radiator popolnoma izključite. Pustite da se ohladi minimalno 30 min. Preverite ali ste zagolovili prosto gibanje toplega zraka. Če je potrebno očistite napravo. Ponovno vključite napravo v elektriko in jo vklopite. Če se tudi tedaj aktivira zaščita, izključite napravo in se obrnite na strokovno usposobljeno osebo.

Zaradi nenehnega napredovanja v tehnologiji, tehnični podatki in izgled so lahko spremenjeni brez predhodne najave.

Aktualno navodilo za uporabo lahko v vsakem momentu najdete na naslovu [www.somogyi.hu](http://www.somogyi.hu).

Za napake nastale pri tiskanju ne odgovarjamo, in v naprej se opravičujemo.

#### ČIŠČENJE, VZDRŽEVANJE

Za radi optimalnega delovanja naprave v odvisnosti od količine prahu, napravo je potrebno redno čistiti, najmanj enkrat mesečno.

- Pred čiščenjem izklopite napravo, tudi iz električnega omrežja!
- Pustite da se naprava ohladi (min. 30 minut).
- Dele med rebri radiatorja očistite s sesalcem!
- Z vlažno krpo očistite zunanji del naprave, ne uporabljajte agresivna kemična čistila! Bodite pozorni da v notranjost naprave nič ne priteče ali pricurja!

#### MOŽNE NAPAKE IN RAZLOGI

Napaka	Možne rešitve za odpravljanje napak
Naprava ne greje, kljub temu da lučka sveti.	Preverite položaj termostata in stikalo za nastavitve moči.
Termostat „klikne“ obračanjem v desno ampak lučka ne sveti.	Preverite omrežno napajanje.
	Možnost da se aktivirala zaščita od pregrevanja.
Pogosto se aktivira zaščita od pregrevanja.	Očistite napravo.



Napravam katerim je potekla življenjska doba zbirajte posebej, ne jih mešati z ostalimi gospodinjstvi odpadki. To onesnažuje življenjsko sredino in lahko vpliva in ogroža zdravje ljudi in živali! Takšne naprave se lahko predajo za recikliranje v trgovinah kjer ste jih kupili ali trgovinah katere prodajajo podobne naprave. Elektronski odpadki se lahko predajo tudi v določenih reciklažnih. S tem ščitite okolje, vaše zdravje in zdravje vaših sonarodnjakov. V primeru dvoma a kontaktirajte vaše lokalne reciklažne centre. Po veljavnih predpisih se obvezujemo in nosimo vso odgovornost.

#### TEHNIČNI PODATKI

napajanje: ..... 230 V~ / 50 Hz

dolžina priključnega kabla: ..... 1,5 m

IP zaščita: ..... IP20 (Ni zaščiten od vdora vode!)

Tip	Dimenzije Š (kolešček) x V x D	Štev. reber	Masa	Nastavljiva moč I / II / III	Maksimalna moč
FKOS 7M	12 (23)x60x37 cm	7	7 kg	600 / 900 / 1500 W	1500 W
FKOS 9M	12 (23)x60x44 cm	9	8,6 kg	800 / 1200 / 2000 W	2000 W
FKOS 11M	12 (23)x60x51 cm	11	10,2 kg	800 / 1200 / 2000 W	2000 W
FKOS 13M	12 (23)x60x58 cm	13	11,8 kg	1000 / 1500 / 2500 W	2500 W



SOMOGYI ELEKTRONIC®

Před uvedením produktu do provozu si přečtěte návod k používání a pak si jej uschovejte. Původní popis byl vyhotoven v maďarském jazyce.

Děti mladší 3 let se nesmí pohybovat v blízkosti přístroje, vyjma případů, když jsou pod neustálým dohledem.

Děti starší 3 let a mladší 8 let mohou přístroj pouze vypínat/zapínat, a to za předpokladu, že přístroj byl standardně instalován a uveden do provozu, dále když jsou pod dohledem a byly poučeny o bezpečném používání přístroje a porozuměly nebezpečí spojenému s používáním přístroje.

Tento přístroj mohou také osoby, které disponují sníženými fyzickými, smyslovými nebo duševními schopnostmi, nebo které nemají dostatek zkušeností či znalostí, dále děti mladší 8 let, používat pouze v takovém případě, když se tak děje pod dohledem nebo jestliže byly náležitě poučeny o bezpečném používání přístroje a pochopily nebezpečí spojená s používáním přístroje. Je zakázáno, aby si s přístrojem hrály děti. Čištění nebo údržbu přístroje mohou děti provádět výlučně pod dohledem.

**UPOZORNĚNÍ: Některé části tohoto přístroje mohou být horké a mohou způsobit popáleniny. Zvýšenou pozornost je třeba věnovat v případě, kdy jsou přítomné děti a nehmoucí osoby.**

## UPOZORNĚNÍ

1. Přesvědčte se o tom, zda přístroj nebyl během přepravy poškozen! 2. Neumístujte přístroj bezprostředně do rohu a dodržujte minimální vzdálenosti uvedené na obrázku číslo 3! Dodržujte aktuální bezpečnostní předpisy platné v dané zemi! 3. Přístroj používejte výhradně takovým způsobem, že bude vždy postaven na kolečka! Používání bez koleček může způsobit přehřívání přístroje! 4. Je zakázáno přístroj používat společně s takovými programovými spínači, časovými spínači nebo se samostatnými systémy dálkového ovládní, apod., které by přístroj mohly samostatně zapnout, protože případné zakrytí nebo nevhodné umístění přístroje by mohlo způsobit požár. 5. Přístroj lze používat výhradně k ohřívání vzduchu podle původního určení, není dovoleno používat za účelem běžného vytápění. 6. Neumístujte do blízkosti hořlavých látek! (min. 100 cm) 7. Je zakázáno používat na takových místech, kde se mohou uvolňovat hořlavé páry nebo výbušný prach! Nepoužívejte v prostředí, kde hrozí nebezpečí ohně nebo výbuchu! 8. Je dovoleno používat pouze pod neustálým dohledem! 9. Je zakázáno provozovat bez dozoru v blízkosti dětí! 10. Určeno výhradně k používání v suchých interiérech! Chraňte před podmínkami vlhkého prostředí (např. koupelna, plavecký bazén)! 11. Přístroj je ZAKÁZANO používat v blízkosti vany, umyvadla, sprchy, plaveckého bazénu nebo sauny! 12. Přístroj je zakázáno umísťovat bezprostředně pod nebo vedle zásuvky elektrické sítě! 13. Je zakázáno přístroj používat ve vozidlech nebo v úzkých (< 5 m<sup>2</sup>), uzavřených prostorech (např. výtah)! 14. Jestliže přístroj nebudete po delší dobu používat, vypněte jej a připojný kabel odpojte z elektrické sítě! 15. Předtím, než budete topné těleso přemísťovat, v každém případě jej odpojte z elektrické sítě! 16. Manipulace s přístrojem je povolena pouze prostřednictvím držadla! 17. Totéž vytápěcí zařízení je naplněno předepsaným množstvím speciálního oleje. Takové opravy, při kterých je nutné otevřít zásobník oleje, je oprávněn provádět výhradně výrobce nebo jiná pověřená osoba, kterou kontaktujte i v případě úniku oleje. 18. V případě vyřazení vytápěcího zařízení z provozu je nutné dodržovat předpisy týkající se likvidace oleje. 19. Jestliže zjistíte jakoukoli anomálii (např. slyšíte nezvyklý zvuk vycházející z přístroje nebo cítíte spálení), přístroj okamžitě vypněte a odpojte z elektrické sítě! 20. Dbajte, aby se do přístroje prostřednictvím otvorů nedostaly žádné předměty ani tekutiny. 21. Chraňte před prachem, vlhkem, slunečním zářením a bezprostředním vlivem sálajícího tepla! 22. Před čištěním přístroje odpojte z elektrické sítě vytažením zástrčky ze zásuvky! 23. Přístroje ani přívodního kabelu se nikdy nedotýkejte mokryma rukama! 24. Je dovoleno připojovat pouze do uzemněných zásuvek ve zdi, které mají napětí 230 V~ / 50 Hz! 25. Přívodní kabel v celé délce odмотejte! 26. Přívodní kabel nikdy nepokládejte na přístroj! 27. Přívodní kabel nikdy nepokládejte pod koberec, rohožku, apod.! 28. K připojení přístroje nepoužívejte prodlužovací kabel ani rozdvojkou! 29. Přístroj umístěte na takové místo, aby byl zajištěn snadný přístup k zástrčce a aby bylo možné napájecí kabel kdykoli snadno vytáhnout ze zásuvky ve zdi! 30. Přívodní kabel vždy pokládejte takovým způsobem, aby nebylo možné jeho náhodné vytažení a aby nehrozilo nebezpečí zakopnutí o kabel! 31. Je dovoleno používat výhradně k soukromým účelům, v žádném případě není určeno pro průmyslové využití!





**Nebezpečí úrazu elektrickým proudem!** Rozebírání a přestavba přístroje nebo jeho příslušenství je zakázáno! Při poškození kterékoliv části ihned odpojte ze sítě a vyhledejte odborníka!



Jestliže dojde k poškození přípojného síťového vodiče, výměnu je oprávněn provádět výhradně výrobce, servisní služba výrobce nebo podobně odborně vyškolená osoba!



Piktogram na přístroji znamená: **Zákaz zakrývání!**  
Zakrytí může zapříčinit přehřátí, vznik nebezpečí požáru, úraz elektrickým proudem!

#### CHARAKTERISTIKA

olejový radiátor určený k ohřívání vzduchu v interiérech • 3 stupně režimu vytápění • zabudovaný termostat • kontrolní světlo pro signalizaci režimu provozu • ochrana proti přehřátí a převrácení • každý radiátor otestován tlakovou zkouškou • zapuštěné úchyty pro přenašeni • úchyt pro přívodní kabel

#### POPIS (1. obrázek)

1. zapuštěné úchyty pro přenašeni • 2. kontrolní světlo pro signalizaci režimu provozu • 3. spínač termostatu • 4. spínač režimu provozu • 5. přívodní kabel a úchyt pro kabel • 6. žebra radiátoru naplněná olejem • 7. podstavec opatřený kolečky

#### UVEDENÍ DO PROVOZU

- Před uvedením do provozu opatrně odstraňte všechny obaly tak, abyste nepoškodili přístroj nebo přívodní kabely. V případě jakékoli závady je zakázáno přístroj uvádět do provozu!
- Přístroj je určen výhradně k používání v suchých interiérech!
- Přístroj vyjměte z krabice. Polom přístroj otočte a postavte na pevnou, vodorovnou plochu. V tomto stavu je zakázáno přístroj připojovat do elektrické sítě!
- Na podstavec našroubujte kolečka tak, aby vypouklá strana podstavce směřovala směrem nahoru.
- Podle pokynů na obrázku č. 2 přimontujte podstavec k přístroji. První kolečka se montují mezi první dvě žebra radiátoru, zadní kolečka pak mezi dvě poslední žebra radiátoru.
- Přístroj postavte na kolečka, na pevnou vodorovnou plochu! Pro zajištění správného provozu přístroje je nutné zajistit volné proudění teplého vzduchu, a proto při umísťování přístroje dodržujte minimální vzdálenosti podle obrázku č. 3. Vyčkejte 2-3 minuty!
- Spínač provozního režimu přístroje (3) musí být nastaven v pozici „0“!
- Přístroj zavazte do standardní uzemněné zásuvky elektrické sítě ve zdi! Přístroj je připraven k používání.

#### POUŽÍVÁNÍ

Pomocí provozního spínače přístroje (4) můžete volit z níže uvedených provozních režimů:

0: Funkce topení je vypnuta. Pro úplné vypnutí otočte i termostat proti směru chodu hodinových ručiček, doleva, až na doraz.

I / II / III: Volitelné stupně režimu topení; detailní údaje jsou uvedeny v části „technické údaje“

Pomocí termostatu (3) můžete nastavit stálou hodnotu teploty v místnosti. Přístroj se zapne v provozním režimu I, II nebo III, jakmile teplota vzduchu v místnosti klesne pod nastavenou hodnotu. Jakmile teplota dosáhne nastavené hodnoty, přístroj se vypne. Jestliže chcete dosáhnout vyšší teploty, otočte tlačítko termostatu ve směru chodu hodinových ručiček, jestliže chcete teplotu snížit, otočte tlačítkem v opačném směru.

Kontrolní světlo signalizující provozní režim svítí i při stupních 0, I, II a III, jestliže se termostat zapne. Jestliže termostat přístroj vypne, kontrolní světlo nebude svítit.

Když otočíte termostat ve směru chodu hodinových ručiček, uslyšíte zaklapnutí, pokud se však nerozsvítí kontrolní světlo, aktivovala se ochrana proti přehřátí. Spínač provozního režimu otočte do polohy „0“ a potom přístroj odpojte z elektrické sítě vytažením zástrčky z elektrické sítě. Přístroj nechte vychladnout (min. 30 minut). Zkontrolujte, zda je zajištěno volné proudění vzduchu. V případě nutnosti přístroj vyčistěte. Přístroj znovu zapněte. Jestliže se ochrana proti přehřátí opětovně aktivuje, odpojte přístroj vytažením ze zásuvky elektrické sítě a kontaktujte servisní službu.

Vzhledem k neustálým zlepšováním se mohou technické údaje a konstrukce měnit bez předchozího upozornění.

Aktuální uživatelskou příručku si můžete stáhnout z [www.somogyi.hu](http://www.somogyi.hu).

Neneseme zodpovědnost za případné chyby v tisku, omlouváme se.

#### ČIŠTĚNÍ, ÚDRŽBA

Za účelem optimálního provozu přístroje je nutné v závislosti na stupni znečištění pravidelně avšak alespoň jednou za měsíc, provádět čištění přístroje.

1. Před čištěním přístroj vypněte a odpojte z elektrické sítě vytažením přívodního kabelu ze zásuvky!

2. Přístroj nechte vychladnout (min. 30 minut).

3. Prostor mezi žebry radiátoru vyčistěte pomocí vysavače!

4. Vnější části radiátoru a jednotlivá žebra čistěte mírně navlhčenou utěrkou. Nepoužívejte agresivní čisticí prostředky! Do vnitřních částí přístroje, ani do elektrických dílů se nesmí dostat voda!

#### ODSTRANĚNÍ ZÁVAD

Závada	Odstranění závady
Přístroj nevytápí, kontrolní světlo svítí.	Zkontrolujte nastavení termostatu a spínače režimu provozu.
Termostat při otáčení směrem doprava klapne, ale kontrolní světlo nesvítí.	Zkontrolujte síťové napájení.
	Mohla se aktivovat ochrana proti přehřátí.
Ochrana proti přehřátí se často aktivuje.	Vyčistěte přístroj.



Přístroje, které již nebudete používat, shromažďujte zvlášť a tyto nevhazujte do běžného komunálního odpadu, protože mohou obsahovat látky nebezpečné pro životní prostředí nebo škodlivé lidskému zdraví! Nepotřebné nebo nepoužitelné přístroje můžete zdarma odevzdat v místě distribuce, respektive u všech takových distributorů, kteří se zabývají prodejem zařízení, která mají stejné parametry a funkci. Odevzdat můžete i na sběrných místech určených ke shromažďování elektronického odpadu. Tak chráníte životní prostředí, své zdraví a zdraví ostatních. V případě jakéhokoli dotazu kontaktujte místní organizaci zabývající se zpracováním odpadu. Úlohy předepsané příslušnými právními předpisy vztahujícími se na výrobce vykonáváme a neseme s tímto spojené případné náklady.

#### TECHNICKÉ ÚDAJE

napájecí zdroj: ..... 230 V~ / 50 Hz

délka přívodního kabelu: ... 1,5 m

IP ochrana: ..... IP20 (Není chráněno proti vniknutí vody!)

Typ	Rozm. topného tělesa Š (kolečka) x V x D	Počet žebor radiátoru	Hmotnost	Stupně výkonu I / II / III	Maximální výkon
FKOS 7M	12 (23)x60x37 cm	7	7 kg	600 / 900 / 1500 W	1500 W
FKOS 9M	12 (23)x60x44 cm	9	8,6 kg	800 / 1200 / 2000 W	2000 W
FKOS 11M	12 (23)x60x51 cm	11	10,2 kg	800 / 1200 / 2000 W	2000 W
FKOS 13M	12 (23)x60x58 cm	13	11,8 kg	1000 / 1500 / 2500 W	2500 W



SOMOGYI ELEKTRONIC®

Prije prve uporabe pročitajte ovo uputstvo i sačuvajte ga. Originalno uputstvo je pisano na mađarskom jeziku.

Djecu mlađu od 3 godine ne puštati u blizinu uređaja, izuzev ako postoji konstantan nadzor odrasle odgovorne osobe. Djeca između 3 i 8 godina uređaj smiju samo da isključuju i uključuju ali samo u slučajevima ukoliko je uređaj montiran pravilno, u normalnim uvjetima rada ili su pod nadzorom, ako su upućeni u njeno sigurno i pravilno rukovanje. Ovaj uređaj nije predviđen za upotrebu licima sa smanjenom mentalnom ili psihofizičkom mogućnošću, odnosno neiskusnim osobama uključujući i djecu, djeca starija od 8 godina smiju da rukuju ovim uređajem samo u prisustvu odrasle osobe ili da su upućeni u sigurno rukovanje i svjesni su svih opasnosti pri radu. Djeca se ne smiju igrati sa ovim proizvodom. Djeca mogu čistiti ili održavati uređaj pod nadzorom.

**UPOZORENJE: dijelovi uređaja mogu postati veoma vrući, te mogu uzrokovati opekline. Dodatna brga se treba poduzeti kada su u blizini osobe sa hendikepom ili djeca.**

## NAPOMENE

**1.** Uvjerite se da se uređaj nije oštetiо tijekom transporta! **2.** Ne postavite je blizu zida, opisano na skici 3! Pridržavajte se standardnih mera zaštite! **3.** Uređaj uključujte samo ako ona stoji na svojim kotačićima, bez kotačića se može desiti opasno pregrivanje! **4.** Uređaj je zabranjeno upotrebljavati sa vremenskim prekidačima, daljinskim uravljacima ili drugim uređajima koji bi mogli sami da uključe uređaj. Zbog eventualnog prekrivanja ili lošeg postavljanja može da se izazove požar. **5.** Uređaj je predviđen isključivo za zagrijavanje zraka prostorija, za druge svrhe ne! **6.** Ne postavite je blizu zapaljivih materijala! (min. 100 cm) **7.** Zabranjena upotreba u prostorijama gdje se nalaze zapaljive tečnosti i plinovi, gdje se oslobađaju zapaljive smjese pršine itd! **8.** Upotrebljiva samo uz konstantno prisustvo odrasle osobe! **9.** Zabranjena upotreba u prisustvu djece bez nadzora! **10.** Uporebljivo samo u suhim prostorijama! štitište od pare (primjer kupatilo, bazen)! **11.** ZABRANJENA upotreba u blizini kada, umivaonika, sudopera, tuševa, sauna i bazena! **12.** Uređaj je zabranjeno postaviti ispod ili u blizini zidne utičnice! **13.** Zabranjena upotreba u vozilima i drugim skućenim prostorima (< 5 m<sup>2</sup>), kao što su na primjer dizala! **14.** Ako duže vrijeme ne koristite uređaj, isključite je prekidačem i izvucite priključni kabel iz zida! **15.** Prije pomjeranja uređaja, svaki put isključite iz struje! **16.** Pomjerajte je samo držanjem za uvučenu dršku! **17.** Ova vrsta grijalice je napunjena specijalnim uljem za tu namjenu. U slučaju da se desi bilo kakva pogreška gdje se mora otvarati rezervoar ulja, to smije vršiti samo ovalštena osoba koju je ovlastio zastupnik proizvođača. U slučaju curenja također se treba obratiti ovlaštenoj osobi. **18.** Prilikom reciklaže treba obratiti posebnu pažnju na reciklažu ulja kojim je uređaj napunjen. **19.** U slučaju bilo kakve nepravilnosti pri radu, odmah isključite uređaj i priključni kabel izvucite iz zida! **20.** Obratite pozornost da kroz otvore uređaja ništa ne upadne ili ucuri. **21.** Uređaj štitište od pare, prašine, sunca i direktne toplote! **22.** Prije čišćenja uvijek isključite uređaj iz struje! **23.** Uređaj i priključni kabel ne dodirujte vlažnim mokrim rukama! **24.** Uređaj se smije uključiti samo u uzemljenu utičnicu 230 V- /~50 Hz! **25.** Tijekom rada priključeni kabel treba da je uvijek potpuno odmotan! **26.** Priključni kabel ne smije da dodiruje uređaj, ne vodite je preko rebara! **27.** Priključni kabel nemojte provlačiti ispod tepiha, otirača i sličnih predmeta! **28.** Ne koristite produžne kablove i razdjelnike za priključenje uređaja! **29.** Uređaj tako postavite da priključni kabel bude uvijek lako dostupan! **30.** Priključni kabel tako postavite da ne smeta prolazu, da se ne bi zakačili za nju! **31.** Uređaj je namijenjen samo za kućnu uporabu, nije za profesionalnu/industrijsku uporabu!



**Rizik od električnog udara!** Ne pokušavajte rastaviti uređaj ili njegov pribor. U slučaju ako je neki dio oštećen, odmah isključite uređaj i kontaktirajte specijalistu.



U slučaju ako se kabel ošteti, može biti zamijenjen samo od strane proizvođača, njegovog servisa ili neke druge slično kvalificirane osobe.



**Ne prekrivajte!**

Prekrivanje uređaja može uzrokovati pregrijavanje, požar ili električni udar!

#### ZNAČAJKE

uljni radiator za zagrijavanje zraka zatvorenih prostorija 3 stupanjskogrijanje ugrađen termostat • indikatorna lampica • zaštita od pregrivanja i prevrtanja • svaki komad ispitani pod tlakom • uvučena drška • držač priključnog kabela.

#### SASTAVNI DIJELOVI (1. skica)

1. uvučena drška • 2. indikatorna lampica • 3. termostat • 4. prekidač za podešavanje snage • 5. priključni kabel i držač kabela • 6. rebra napunjena uljem • 7. postolja sa kotačićima

#### PUNJANJE U RAD

- Pažljivo odstranite ambalažu da ne bi oštetili uređaj ili priključni kabel. Oštećeni uređaj je zabranjeno koristiti!
- Upotrebljivo isključivo u suhim zatvorenim prostorijama!
- Vradite uređaj iz kulle okrenite ga na glavu i postavite ga na ravnu čvrstu površinu. U ovom položaju je zabranjeno uključivati u struju!
- Na postolja postavite kotačiće, tako da zaobljeni dio bude sa gornje strane.
- Prema skici 2. montirajte postolja na uređaj. Jedan nosač montirajte između prva dva članka radijatora a drugi nosač između zadnja dva članka.
- Radijator okrenite i postavite je na kotačiće, radijator postavite na takvo mjesto da ne bude prepreka za slobodno kretanje toplog zraka, postupite prema skici 3. Sačekajte 2-3 minuta da se ulje snegne!
- Prilikom priključenja u struju, prekidač (4) treba da je u položaju „0“!
- Uključite uređaj u standardnu utičnicu sa uzemljenjem i time je spreman za rad.

#### RAD UREĐAJA

Prekidačem za odabir funkcije (4) moguće je birati sljedeće funkcije:

0: Grijanje je isključeno. Za potpuno isključenje i termostat treba okrenuti u smjeru suprotnom od kazaljke na satu, do kraja na lijevu stranu.

I / II / III: Odabir jačine grijanja; detalji u dijelu „tehnički podaci“.

Termostatom (3) moguće je podesiti zeljenu temperature prostorije. Grijanje će se uključiti ako je prekidač u nekom od položaja I, II ili H i ako je temperatura prostorije viša od postavljene na termostatu.

Ako temperatura dostigne postavljenu temperaturu na termostatu, uređaj će se automatski isključiti i ostaje isključena sve dok temperatura ne opadne ispod postavljene.

Ako želite višu temperaturu, termostat pažljivo i postupno okrenite u smjeru kazaljke na satu, za smanjivanje okrenite u suprotnom smjeru. Indikatorna lampica će da svijetli u svim položajima prekidača 0, I, II ili III ukoliko se termostat uključio. Ukoliko termostat isključio uređaj, ili lampica neće svijetliti. Ako termostat okrenete u smjeru kazaljke na satu čučete da termostat škjopcne, to znači da se aktivirala zaštita od pregrivanja i lampica neće svijetliti. Prekidač postavite u „0“ položaj i izvlačenjem priključnog kabela iz struje radijator potpuno isključite. Ostavite da se ohladi minimalno 30 min. Provjerite da li ste osigurali nesmetano strujanje toplog zraka. Ako je potrebno očistite uređaj. Ponovno uključite uređaj u struju i pokrenite ga. Ako se i tada aktivira zaštita, isključite uređaj i obratite se stručnom licu.

Zbog stalnih poboljšanja, tehnički podaci i dizajn mogu se promijeniti bez prethodne obavijesti.

Korisničke upute možete preuzeti s web stranice [www.somogyi.hu](http://www.somogyi.hu).

Ne preuzimamo odgovornost za tiskarske pogreške koje se mogu pojaviti i ispričavamo se zbog njih.

#### ČIŠĆENJE I ODRŽAVANJE

Radi optimalnog rada uređaja u zavisnosti od količine prljavštine uređaj treba redovito čistiti, minimalno jedan put mjesečno.

1. Prnje čišćenja isključite uređaj i također je isključite iz zida!

2. Ostavite je da se ohladi (min. 30 minuta).

3. Dijelove između rebara radijatora očistite usisivačem

4. Vlažnom krpom prebršite vanjske dijelove i rebra radijatora.

Ne koristite agresivna kemijska sredstva! Obratite pozornost da ništa ne upadne u unutrašnjost uređaja!

#### MOGUĆE GREŠKE I RAZLOZI

Kvar	Rješenje
Uređaj ne grije ali je svjetlosni indikator uključen.	Provjerite položaj termostata I prekidač za podešavanje snage.
Termostat škjopcne okretanjem uredno nadesno ali lampica ne svijetli.	Provjerite napajanje.
	Moguće da se aktivirala zaštita od pregrivanja.
Često se aktivira zaštita od pregrivanja	Očistite uređaj.



Uređaji koji se odlazu u otpad ne trebaju izdvojeno prikupljati, odvojeno od otpada iz kućanstva, jer mogu u sebi sadržati komponente koje su opasne po okoliš i ljudsko zdravlje! Koristeni ili uređaji koji se odlazu u otpad se besplatno mogu odnijeti na mjesto njihove distribucije, odnosno kod takvog distributera koji vrši prodaju uređaja istih karakteristika i funkcije. Mogu se odložiti i na deponijama koji su specijalizirani za odlaganje elektronskog otpada. Ovimе Vi štite Vaš okoliš, Vaše i zdravlje drugih ljudi. Ukoliko imate pitanja, obratite se lokalnoj organizaciji za odlaganje otpada. Prihvaćamo na sebe zakonom određene obveze koje su propisane za proizvođače i sve troškove koji su u vezi s tim.

#### TEHNIČKI PODACI

napajanje ..... 230V~ / 50Hz

dužina priključnog kabela: ..... 1,5 m

IP zaštita: ..... IP20 nije zaštićena od prodora vode

Tip	Dimenzije Š (kotačić) x V x D	Broj rebara	Masa	Podsiva snaga I / II / III	Maks. snaga
FKOS 7M	12 (23)x60x37 cm	7	7 kg	600 / 900 / 1500 W	1500 W
FKOS 9M	12 (23)x60x44 cm	9	8,6 kg	800 / 1200 / 2000 W	2000 W
FKOS 11M	12 (23)x60x51 cm	11	10,2 kg	800 / 1200 / 2000 W	2000 W
FKOS 13M	12 (23)x60x58 cm	13	11,8 kg	1000 / 1500 / 2500 W	2500 W

Uvoznik za BiH: **DIGITALIS d.o.o.**

M.Spahе 2A/30, 72290 Novi Travnik, BiH • Tel: +387 61 095 095 Zemlja porijekla: Kina • Proizvođač: Somogyi Elektronik Kft.

Uvoznik za HR: **ZED d.o.o.**

Indrijska c. 5, 10360 Sesvete, Hrvatska • Tel: +385 1 2006 148 Zemlja porijekla: Kina •

Proizvođač: Somogyi Elektronik Kft.



**SOMOGYI ELEKTRONIC®**

Ovaj dokument je originalno proizveden i objavljen od strane proizvođača, brenda Home, i preuzet je sa njihove zvanične stranice. S obzirom na ovu činjenicu, Tehnoteka ističe da ne preuzima odgovornost za tačnost, celovitost ili pouzdanost informacija, podataka, mišljenja, saveta ili izjava sadržanih u ovom dokumentu.

Napominjemo da Tehnoteka nema ovlašćenje da izvrši bilo kakve izmene ili dopune na ovom dokumentu, stoga nismo odgovorni za eventualne greške, propuste ili netačnosti koje se mogu naći unutar njega. Tehnoteka ne odgovara za štetu nanесenu korisnicima pri upotrebi netačnih podataka. Ukoliko imate dodatna pitanja o proizvodu, ljubazno vas molimo da kontaktirate direktno proizvođača kako biste dobili sve detaljne informacije.

Za najnovije informacije o ceni, dostupnim akcijama i tehničkim karakteristikama proizvoda koji se pominje u ovom dokumentu, molimo posetite našu stranicu klikom na sledeći link:

<https://tehnoteka.rs/p/home-uljni-radijator-fkos13m-akcija-cena/>