

Uputstvo za upotrebu (EN)

EDIFIER zvučnici za kompjuter R1010BT braon

EDIFIER

Tehnoteka je online destinacija za upoređivanje cena i karakteristika bele tehnike, potrošačke elektronike i IT uređaja kod trgovinskih lanaca i internet prodavnica u Srbiji. Naša stranica vam omogućava da istražite najnovije informacije, detaljne karakteristike i konkurentne cene proizvoda.

Posetite nas i uživajte u ekskluzivnom iskustvu pametne kupovine klikom na link:

<https://tehnoteka.rs/p/edifier-zvucnici-za-kompjuter-r1010bt-braon-akcija-cena/>

Manual Edition 1.0, Feb. 2017

IB-200-R1000B-00

EDIFIER

R1010BT

Multimedia Speaker

Suit 2207, 22nd floor,
Tower II, Lippo centre,
89 Queensway
Hong Kong

Tel: +852 2522 6989

Fax: +852 2522 1989

www.edifier.com

© 2017 Edifier International Limited. All rights reserved.

Printed in China

NOTICE:

For the need of technical improvement and system upgrade, information contained herein may be subject to change from time to time without prior notice.

Products of EDIFIER will be customized for different applications. Pictures and illustrations shown on this manual may be slightly different from actual product. If any difference is found, the actual product prevails.

Important safety instruction

WARNING: To reduce risk of fire or electric shock, do not expose this apparatus to rain or moisture.
Thank you for purchasing Edifier R1010BTmultimedia speakers. Please read this manual carefully before operating this system.



The lightning flash with arrowhead inside the triangle, is intended to alert the user to the presence of un-insulated dangerous voltage within the product's enclosure that may be of a sufficient magnitude to constitute a risk of electric shock to persons.



To prevent the risk of electric shock, do not remove cover (or back). No user-serviceable Parts inside. Refer servicing to qualified Service personnel only.



The exclamation point inside the triangle is intended to alert the user to the presence of important operating and maintenance (servicing) instructions in the literature accompanying the product.

1. Read these instructions.
2. Keep these instructions.
3. Heed all warnings.
4. Follow all instructions.
5. Clean only with dry cloth.
6. Do not use this apparatus near water and never put this apparatus into liquids or allow liquids to drip or spill onto it.
7. Do not place appliance filled with water on this apparatus, such as vase; nor place any form of open fire such as lit candle.
8. Do not block any ventilation openings. Please leave enough space around the speakers to keep good ventilation (the distance should be above 5cm).
Install in accordance with the manufacturer's instructions.
9. Do not install near any heat sources such as radiators, heat registers, stoves, or other apparatus (including amplifiers) that produce heat.
10. Do not defeat the safety purpose of the polarized or grounding-type plug. A polarized plug has two blades with one wider than the other. A grounding type plug has two blades and a third grounding prong. The wide blade or the third prong are provided for your safety. If the provided plug does not fit into your outlet, consult an electrician for replacement of the obsolete outlet.
11. Protect the power cord from being walked on or pinched particularly at plugs, convenience receptacles, and the point where they exit from the apparatus.
12. Only use attachments/accessories specified by the manufacturer.
13. Unplug this apparatus during lightning storms or when unused for long periods of time.
14. Refer all servicing to qualified service personnel. Servicing is required when the apparatus has been damaged in any way, such as power-supply cord or plug is damaged, liquid has been spilled or objects have fallen into the apparatus, the apparatus has been exposed to rain or moisture, does not operate normally, or has been dropped.
15. The MAINS plug is used as the disconnect device, the disconnect device shall remain readily operable.
16. Advise use this speaker under 35° temperature.



Use only with the cart, stand, tripod, bracket, or table specified by the manufacturer, or sold with the apparatus. When a cart is used, use caution when moving the cart/apparatus combination to avoid injury from tip-over.



Correct Disposal of this product. This marking indicates that this product should not be disposed with other household wastes throughout the EU. To prevent possible harm to the environment or human health from uncontrolled waste disposal, recycle it responsibly to promote the sustainable reuse of material resources. To return your used device, please use the return and collection systems or contact the retailer where the product was purchased. They can take this product for environmental safe recycling.



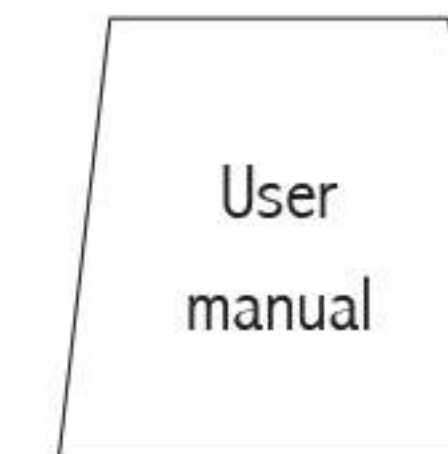
This equipment is a Class II or double insulated electrical appliance. It has been designed in such a way that it does not require a safety connection to electrical earth.

What's In The Box

Box Contents:

Passive speaker

Active speaker



User manual



Speaker connecting cable (2.5M)

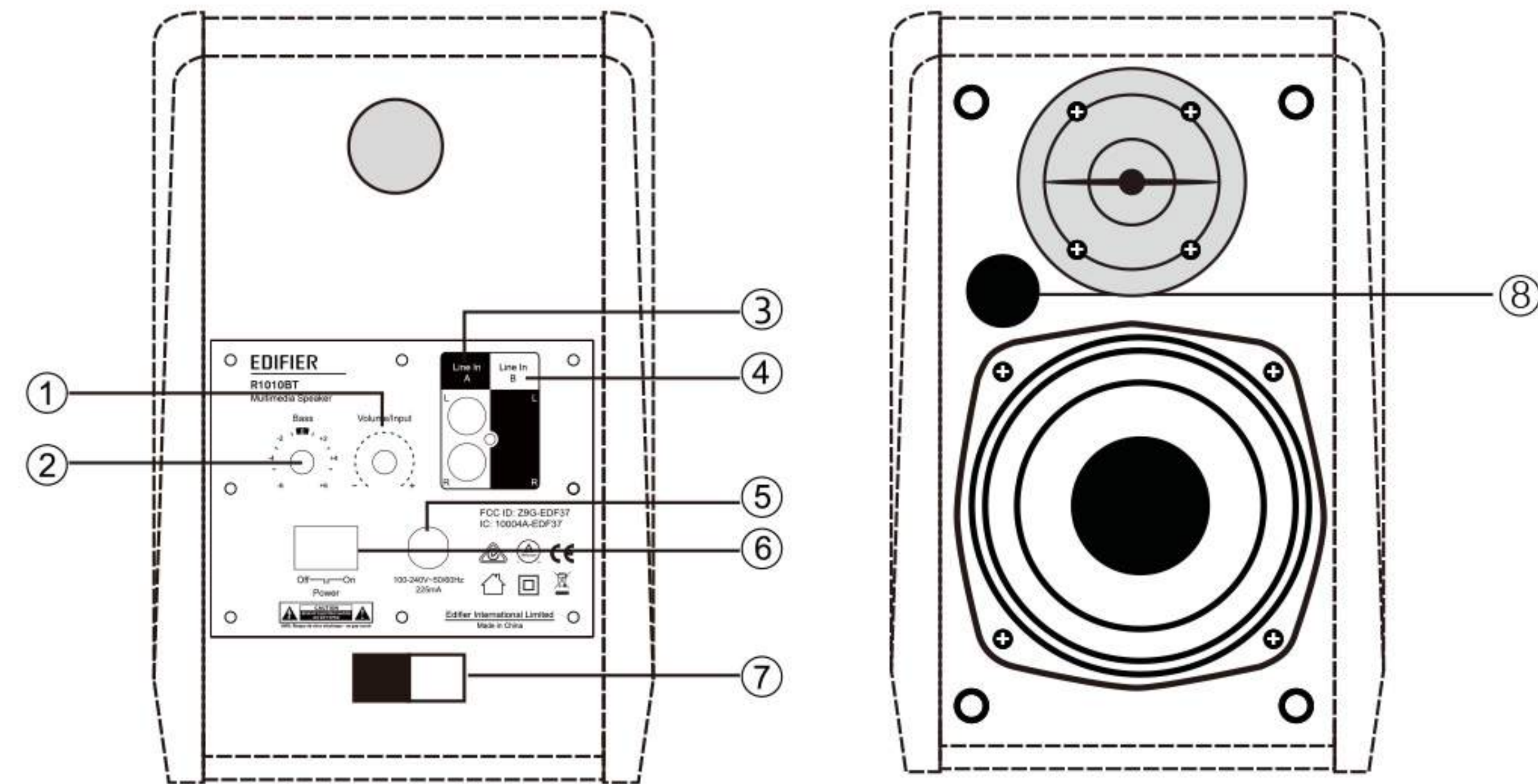


3.5mm-RCA audio cable (1.7M)



3.5(F)-RCA audio connecting cable (0.1M)

Speaker Controls



1. Master volume control/ input selection

Press in to navigate between audio sources: LINE IN->Bluetooth.

Note: Press and hold the master volume control dial to disconnect from Bluetooth devices

2. Bass adjustment

3. LINE IN A input port

4. LINE IN B input port

5. Power cord

6. Power switch

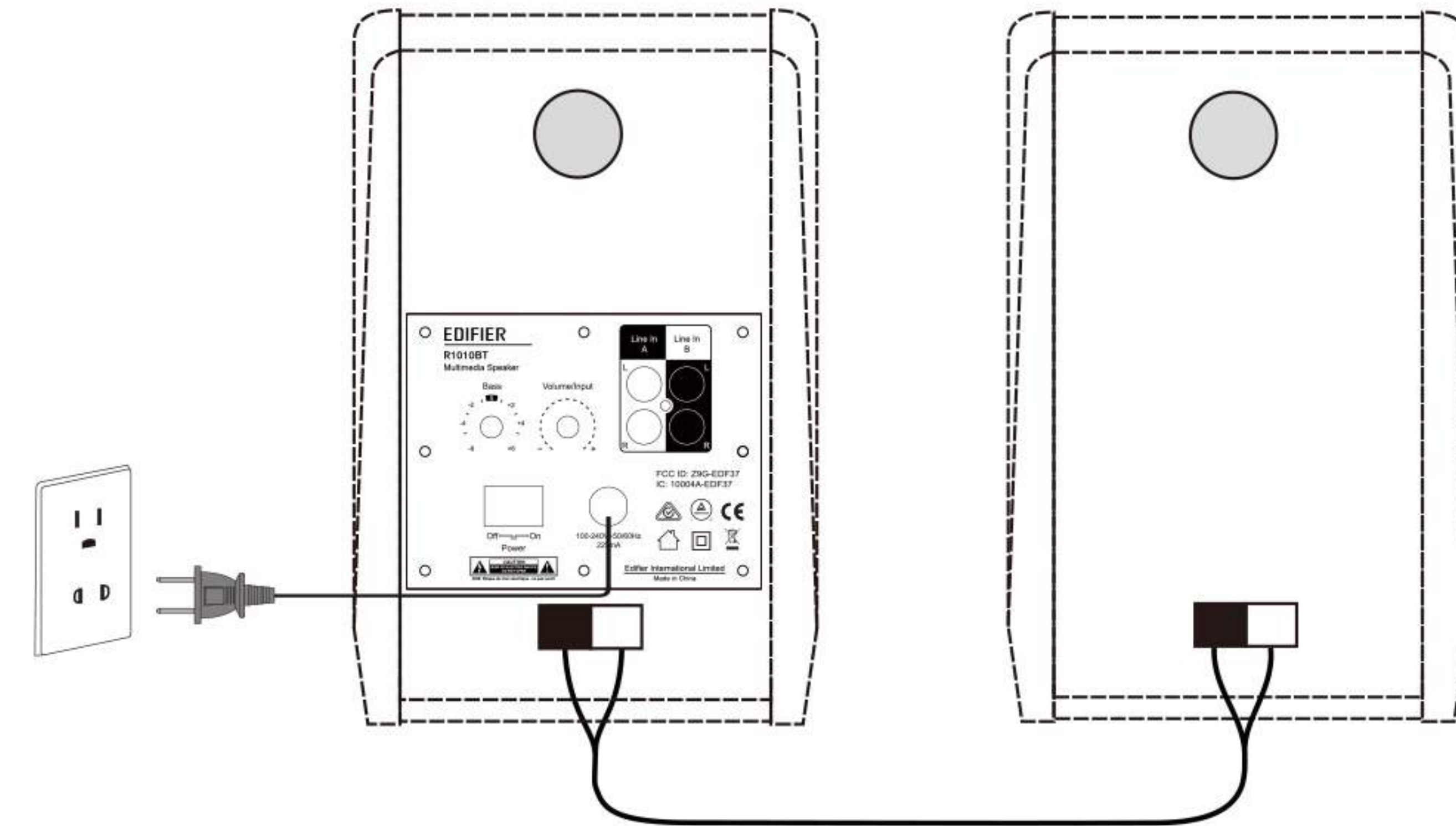
7. Wire clip (connect to passive speaker)

8. Indicator

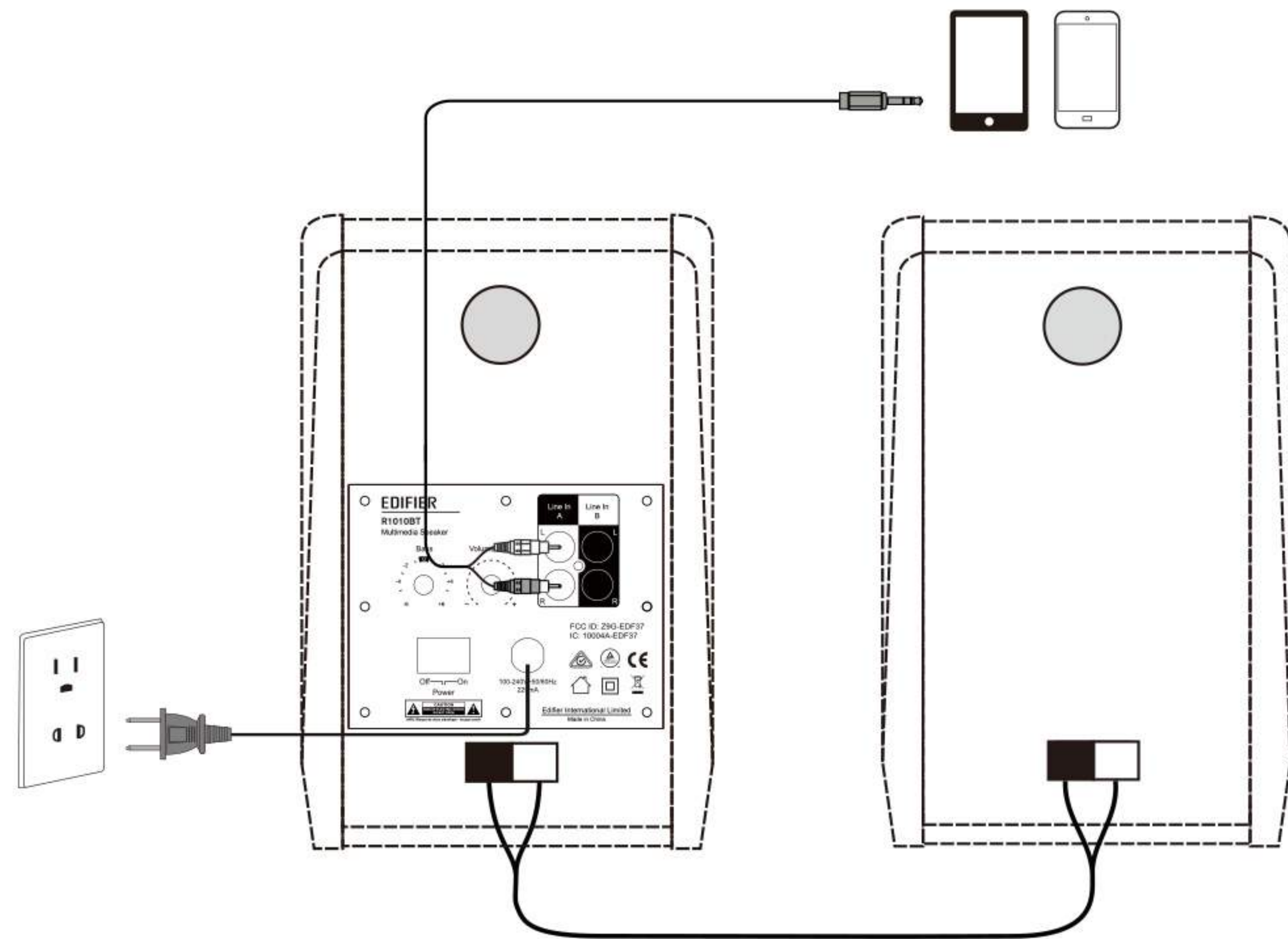
green: LINE IN mode

blue: Bluetooth mode

Connection

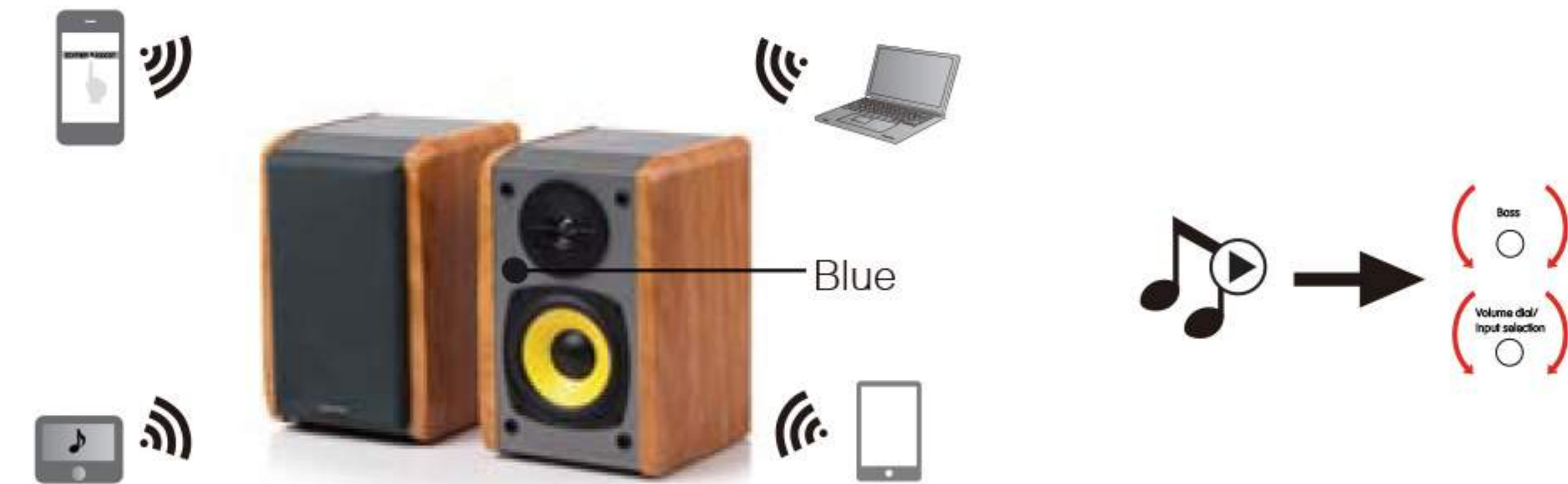


LINE IN input



1. Press the volume dial on the active speaker to select LINE IN input. The LED indicator turns to green when the "LINE IN" input is selected.
2. Using the included audio cable to connect audio sources (mobile phones, tablets etc) to your speaker.
3. Play from your device and adjust the volume accordingly.

Bluetooth Input



Pairing

1. Turn on speaker and switch to Bluetooth mode by pressing the master volume dial on the active speaker until the indicator LED turns to blue.
2. Go to setup section on your source devices (mobile phones, tablets, etc.) and search for nearby Bluetooth devices, you will find "EDIFIER R1010BT" in the list.
3. Pair your device with "EDIFIER R1010BT".
4. Play audio tracks on your device and adjust the volume to a desired level.
5. To disconnect Bluetooth, press and hold the master volume control for about 2 seconds.

Note:

1. Bluetooth connectivity and compatibility may be different among different source devices, depending on the software versions of source devices.
2. To enjoy the full Bluetooth functions of this product, please ensure your mobile device supports A2DP profile.
3. PIN code for connection is "0000" if needed.

Pairs with two Bluetooth devices simultaneously

The speaker is able to connect simultaneously with two different Bluetooth devices to ensure the music never stops.

Here is how it works:

1. Pair with first Bluetooth device
2. Now pair with the second Bluetooth device.

You are set. The speaker is connected to both devices at same time allowing you and your friend to select and play music from two devices.

Specifications

Power output:	R/L: 12W+12W
Noise level:	≤ 25dB(A)
Input type:	Dual stereo RCA ports, Bluetooth
Input sensitivity:	Line in A: 700mV±50mV Line in B: 500mV±50mV Bluetooth: 400mFFS±50mFFS
Frequency response:	65Hz-17KHz
Bass driver:	4 inch (106mm)
Treble driver:	Φ 13mm

Troubleshooting

Problem	Solution
No sound	• Check if the power indicator light is turned ON
	• Try to turn up the volume using either the master volume control.
	• Ensure the audio cables are firmly connected and the input is set correctly on the speakers.
	• Check if there is a signal output from the audio source.
Cannot connect via Bluetooth	• Make sure the speaker is switched to Bluetooth input. If it is in other audio input modes, Bluetooth will not connect. Disconnect from any Bluetooth device by pressing and holding the volume dial in Bluetooth mode, then try again.
	• Effective Bluetooth transmission range is 10 meters; please ensure that operation is within the range.
	• Try another Bluetooth device for connection.
The R1010BT does not turn on	• Check if main power is connected, or if the wall outlet is switched on.

To learn more about EDIFIER, please visit www.edifier.com

For Edifier warranty queries, please visit the relevant country page on www.edifier.com and review the section titled Warranty Terms.

USA and Canada: service@edifier.ca

South America: Please visit www.edifier.com (English) or www.edifierla.com (Spanish/Portuguese) for local contact information.

Consignes de securite importantes

AVERTISSEMENT : Afin de réduire le risque d'incendie ou de choc électrique, n'exposez pas cet appareil à la pluie ou à l'humidité. Merci de votre achat des haut-parleurs multimédia Edifier R1010BT. Lisez attentivement ce manuel avant l'utilisation de ce système.



Le symbole d'éclair avec une flèche à l'intérieur d'un triangle équilatéral informe l'utilisateur de la présence d'une tension non isolée et dangereuse dans l'enceinte de l'appareil. Cette dernière peut être de magnitude suffisante pour constituer un risque d'électrocution.



Afin de prévenir les risque de chocs électriques, ne pas retirer le couvercle (ou l'arrière). Aucun élément n'est réparable par l'utilisateur. Veuillez contacter un personnel qualifié pour les réparations.



Le point d'exclamation à l'intérieur d'un triangle équilatéral informe l'utilisateur de la présence, dans ce manuel qui accompagne l'appareil, d'instructions de maintenance (réparation) et d'instructions de fonctionnement importantes.

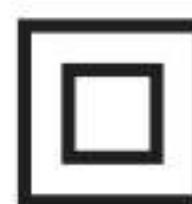
1. Lire ces notices
2. Conserver ces notices
3. Attention à tous les avertissements
4. Suivre toutes les instructions
5. Ne nettoyer qu'avec un chiffon doux.
6. Ne pas obstruer les orifices de ventilation. Installer conformément aux instructions du fabricant.
7. Ne pas utiliser cet appareil à proximité de l'eau et ne jamais le plonger dans un liquide ni permettre à des liquides de s'égoutter ou de se déverser dessus.
8. Ne pas poser d'objet rempli d'eau sur cet appareil, tel un vase ; ne pas non plus y poser de flamme nue telle une bougie allumée.
9. Ne pas installer près de sources de chaleur tels des radiateurs, de bouches d'air chaud, des fours, ou autres appareils (y compris des amplificateurs) générant de la chaleur.
10. Ne pas contrevenir aux mesures de sécurité de la prise polarisée ou de type de mise à la terre. Une prise polarisée a deux barrettes avec une plus large que l'autre. Une prise de type de mise à la terre a deux barrettes et une troisième fiche de terre. La barrette large ou la troisième fiche sont fournies pour votre sécurité. Si la fiche fournie ne correspond pas à votre prise, contacter un électricien pour remplacer la prise obsolète.
11. Protégez le cordon d'alimentation pour ne pas être piétiné ou pincé en particulier aux prises de courant de proximité et au point de sortie de l'appareil.
12. N'utiliser que les fixations/accessoires stipulés par le fabricant.
13. Débrancher cet appareil lors d'orages ou lorsqu'inutilisé pendant de longues périodes.
14. Confier la réparation à un personnel technique agréé. La réparation est nécessaire lors de tout endommagement de l'appareil, tel les dégâts au cordon d'alimentation ou à la prise, un liquide a été versé ou des objets sont tombés sur l'appareil, ce dernier a été exposé à la pluie ou l'humidité, ne fonctionne pas normalement ou est tombé.
15. Lors de l'utilisation d'une prise au RESEAU ELECTRIQUE ou d'un coupleur comme dispositif de déconnexion ; ce dernier sera maintenu opérationnel.
16. Conseiller l'utilisation de cette enceinte sous une température de 35°C.



N'utiliser qu'avec le panier, le support, le trépied, le crochet ou la table stipulés par le fabricant ou vendus avec l'appareil. Faire attention lors du déplacement d'un panier / appareil combiné afin d'éviter des blessures en cas de renversement si un panier est utilisé.



Élimination correcte de ce produit. Ce symbole avise qu'en Europe, ce produit ne doit pas être éliminé avec les autres déchets ménagers. Recyclez-le de manière responsable pour promouvoir la réutilisation durable des ressources matérielles et éviter tout risque pour l'environnement ou la santé résultant d'une élimination non contrôlée des déchets. Pour retourner le produit usagé, utilisez les points de retour et de collecte ou contactez le vendeur du produit qui peut prendre en charge ce produit pour un recyclage respectueux de l'environnement.



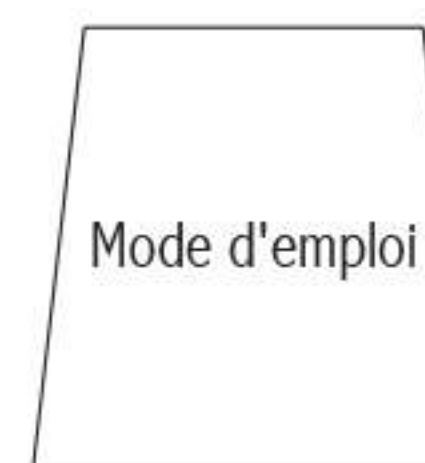
Il s'agit d'un produit de Classe II ou appareil électrique à double isolation conçu de sorte à ne nécessiter aucun raccordement sécurisé à la masse électrique.

Contenu du produit

Contenu du produit :

Haut-parleur passif

Haut-parleur actif



Câble de branchement de haut-parleur (2,5 m)

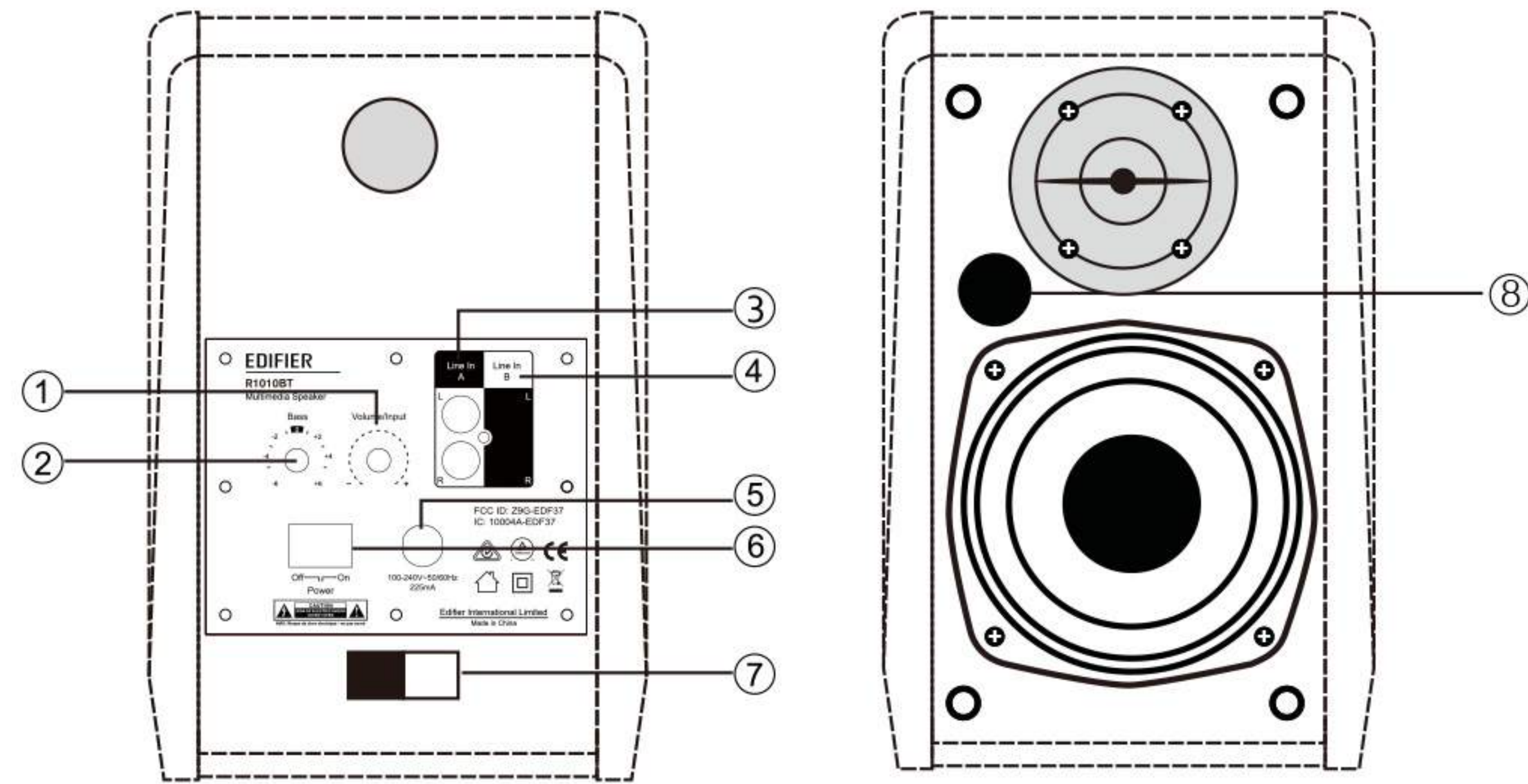


Câble audio RCA-3,5 mm (1,7 m)



Câble de branchement audio de 3,5(F) - RCA (0,1 m)

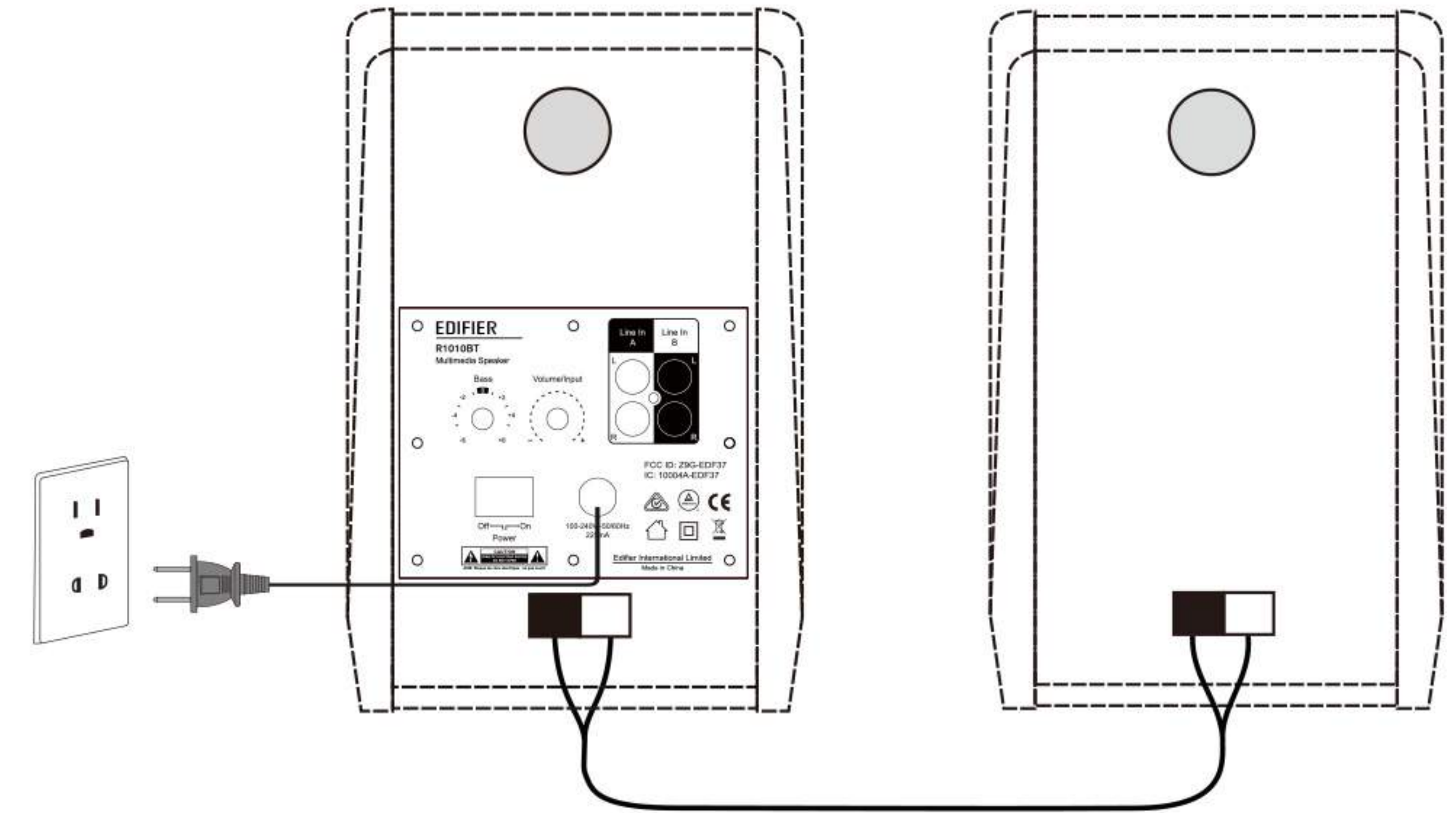
Commandes de l'enceinte



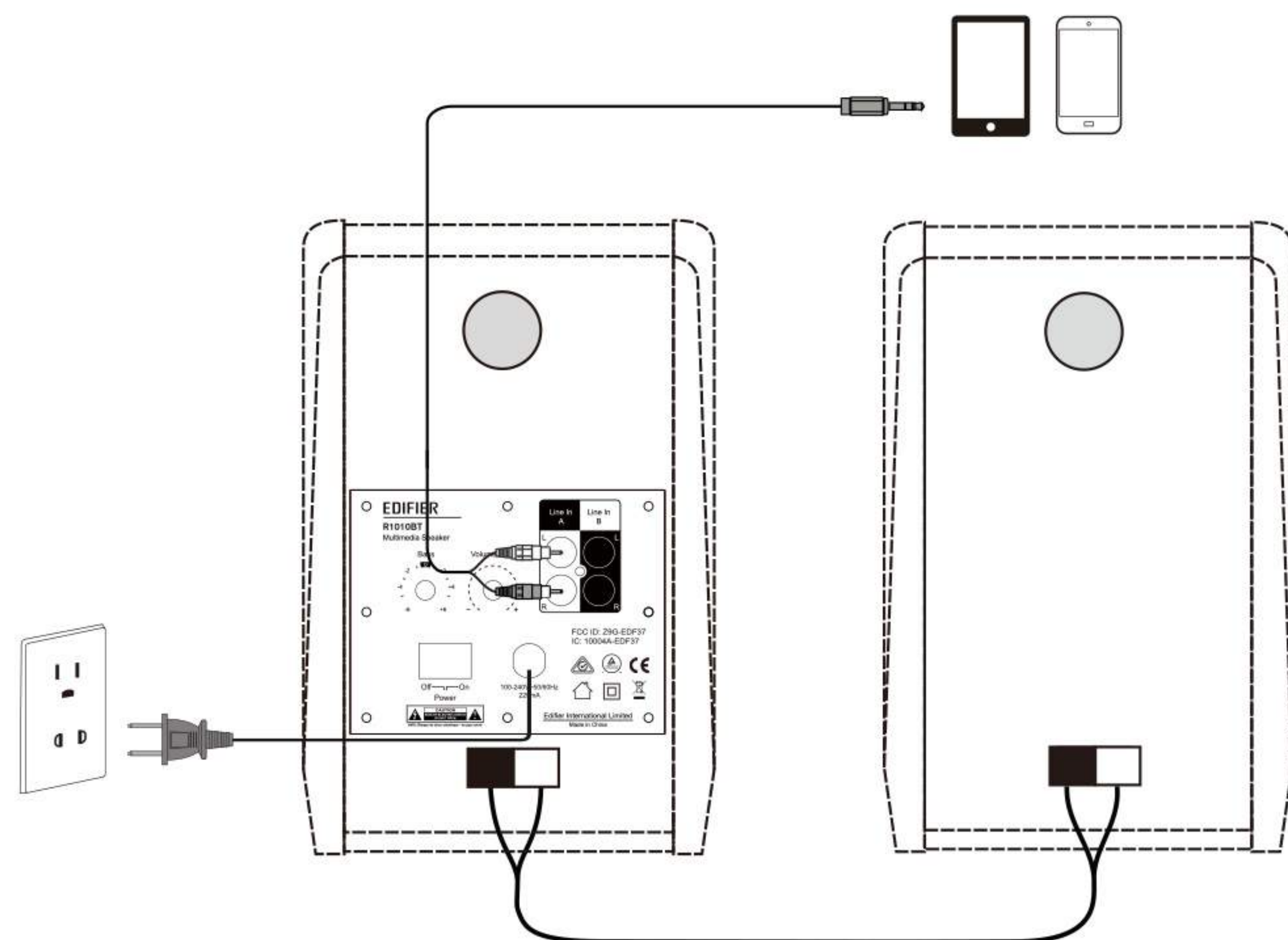
1. Réglage du volume principal/sélection d'entrée
Appuyez dessus pour naviguer entre les sources audio : LINE IN->Bluetooth.
Remarque : Maintenez enfoncé le bouton de réglage du volume principal pour déconnecter les appareils Bluetooth
2. Réglage des basses
3. Port d'entrée LINE IN A

4. Port d'entrée LINE IN B
5. Cordon d'alimentation
6. Interrupteur marche/arrêt
7. Pince (pour connecter le haut-parleur passif)
8. Indicateur
vert : mode LINE IN
bleu : Mode Bluetooth

Connexion



Entrée LINE IN



1. Appuyez sur le bouton du volume sur le haut-parleur actif pour sélectionner l'entrée LINE IN. L'indicateur à LED devient vert quand l'entrée « LINE IN » est sélectionnée.
2. Utilisez le câble audio inclus pour brancher des sources audio (téléphones mobiles, tablettes, etc.) à votre enceinte.
3. Lisez à partir de votre appareil et réglez le volume en conséquence.

Entrée Bluetooth



Appariement

1. Mettez en marche l'enceinte et passez en mode Bluetooth en appuyant sur le bouton de réglage du volume principal sur le haut-parleur actif jusqu'à ce que l'indicateur à LED devienne bleu.
2. Allez à la section Configuration de votre appareil source (téléphone mobile, tablette, etc.), recherchez les appareils Bluetooth à proximité et vous trouverez « EDIFIER R1010BT » dans la liste.
3. Appariez votre appareil avec « EDIFIER R1010BT ».
4. Lisez de la musique sur votre appareil et réglez le volume à votre convenance.
5. Pour déconnecter le Bluetooth, maintenez enfoncé le bouton de réglage du volume principal pendant environ 2 secondes.

Remarque :

1. La connectivité et la compatibilité Bluetooth peuvent différer entre les appareils source, selon la version du logiciel des appareils source.
2. Pour profiter pleinement des fonctions Bluetooth de ce produit, vérifiez que votre appareil mobile prend en charge le profil A2DP.
3. Le code PIN pour la connexion est « 0000 » si nécessaire.

S'apparie avec deux appareils Bluetooth simultanément

L'enceinte est capable de se connecter simultanément avec deux appareils Bluetooth différents pour s'assurer que la musique ne s'arrête jamais. Voici comment cela fonctionne :

1. Appariez-le d'abord à l'appareil Bluetooth.
2. Ensuite, appariez-le avec le deuxième appareil Bluetooth.

Vous avez terminé. L'enceinte est connectée aux deux appareils en même temps, ce qui vous permet à vos amis et vous-même de sélectionner et de lire de la musique à partir des deux appareils.

Caractéristiques techniques

Puissance de sortie :	D/G : 12W+12W
Niveau acoustique :	≤ 25dB(A)
Type d'entrée :	Double port RCA stéréo, Bluetooth
Sensibilité d'entrée :	Entrée de ligne A : 700mV±50mV Entrée de ligne B : 500mV±50mV Bluetooth : 400mFFS±50mFFS
Réponse en fréquence :	65Hz-17KHz
Caisson de basses :	4 pouces (106mm)
Haut-parleur d'aiguës :	∅ 13mm

Dépannage

Problème	Solution
Pas de son	• Éteignez les haut-parleurs EDIFIER R1010BT puis rallumez-les et rebranchez-les à la source audio.
	• Veillez à ce que le bouton de commande du volume principal à l'arrière soit assez haut.
	• Veillez à ce que les câbles audio soient fermement branchés et que l'entrée soit correctement réglée sur les haut-parleurs.
	• Vérifiez que la source audio envoie un signal.
Ne peut pas se connecter par Bluetooth	• Veillez à ce que la fonction Bluetooth soit activée et compatible avec vos appareils Bluetooth. Déconnectez de tous dispositifs Bluetooth en maintenant le bouton du volume enfoncé en mode Bluetooth, puis ré-essayez d'apparier.
	• Rapprochez les appareils et réessayez la connexion.
	• Essayez un autre dispositif Bluetooth pour la connexion.
Le R1010BT ne s'allume pas	• Vérifiez que l'alimentation soit branchée. Et que la prise murale soit allumée.
	• Veuillez éteindre le système puis le rallumer et le rebrancher à la source audio.

Si vous désirez en savoir davantage sur EDIFIER, visitez notre site internet à www.edifier.com.

Pour toutes questions sur la garantie Edifier, veuillez visitez la Section correspondante du pays sur www.edifier.com et consultez la section Conditions de Garantie.

USA et Canada : service@edifier.ca

Amérique du Sud : visitez www.edifier.com (Anglais) ou www.edifierla.com (Espagnol/Portugais) pour obtenir des coordonnées locales de contact.

Importantes instrucciones sobre seguridad

ADVERTENCIA: Para reducir el riesgo de incendio descarga eléctrica, no exponga este aparato a la lluvia o humedad. Gracias por adquirir los altavoces multimedia Edifier R1010BT. Lea este manual detenidamente antes de poner en funcionamiento este sistema.



El destello con cabeza de flecha dentro del triángulo advierte al usuario de la presencia de un voltaje peligroso no aislado dentro de la carcasa del producto que puede ser de suficiente magnitud como para constituir un riesgo de descarga eléctrica para las personas.

PRECAUCIÓN

Riesgo de choque eléctrico no abrir

Para evitar el riesgo de descarga eléctrica no retire la cubierta (ni la tapa posterior). En el interior no hay componentes cuyo mantenimiento pueda realizar el usuario. Hágalos revisar sólo por personal cualificado.



La exclamación dentro del triángulo pretende alertar al usuario de la presencia de instrucciones de funcionamiento y mantenimiento (revisión) importantes en la documentación que acompaña al producto.

1. Lea estas instrucciones
2. Guarde estas instrucciones
3. Haga caso de todas las advertencias.
4. Siga todas las instrucciones.
5. Limpie sólo con un trapo seco.
6. No bloquee las aberturas de ventilación. Instale de acuerdo con las instrucciones del fabricante.
7. No utilice este aparato cerca del agua ni lo sumerga en líquido, tampoco permita que se derramen líquidos ni que goteen sobre el mismo.
8. No coloque ningún objeto lleno de agua sobre el aparato, como jarrones; tampoco coloque alguna forma que pueda ocasionar un incendio como una vela encendida.
9. No instale cerca de cualquier fuente de calor como radiadores, como rejillas de calor, cocinas u otros aparatos (inclusive amplificadores) que produzcan calor.
10. No rechace la finalidad de la seguridad del enchufe polarizado o de tipo tierra. Un enchufe polarizado tiene dos patillas, con una más ancha que la otra. Un enchufe de tipo tierra tiene dos patillas y una tercera punta de tierra. La patilla ancha o la tercera punta se proporcionan para su seguridad. Si el enchufe proporcionado no encaja en su enchufe de pared, consulte a un electricista para la sustitución del enchufe de pared obsoleto.
11. Proteja el cable de alimentación para que no sea pisado o pellizcado especialmente en los enchufes, receptáculos de comodidad y el punto por el que salen del aparato.
12. Sólo utilice implementos/accesorios especificados por el fabricante.
13. Desenchufe este aparato durante tormentas de relámpagos o cuando no se utilice durante largos periodos de tiempo.
14. Solicite asistencia al personal de servicio cualificado. La asistencia se necesita cuando el aparato se dañe de alguna manera, tal como si se daña el cable de alimentación o el enchufe, se ha derramado líquido o han caído objetos en el aparato, el aparato se ha expuesto a la lluvia o la humedad, no funciona normalmente o se ha caído.
15. El enchufe de la RED o el adaptador del aparato se utiliza como dispositivo de desconexión, el dispositivo de desconexión quedará fácilmente operativo.
16. Aconseja utilizar este altavoz a una temperatura inferior a 35°C.



Utilice sólo con el carrito, el estante, el trípode, el soporte o con la mesa especificados por el fabricante, o vendidos con el aparato. Cuando se utiliza un carrito, tenga precaución al mover la combinación carrito/aparato para evitar daños por vuelco.



Correcta eliminación de este producto. Esta marca indica que este producto no se debe desechar con la basura doméstica en toda la Unión Europea. Para evitar posibles daños al medio ambiente o a la salud derivados de vertido de residuos sin control, recicle de manera responsable para impulsar la reutilización sostenible de los recursos materiales. Para reciclar el dispositivo usado, utilice los sistemas de recogida y reciclado o consulte al proveedor donde compró el producto. Allí pueden llevar este producto para su reciclado protegiendo el medio ambiente.



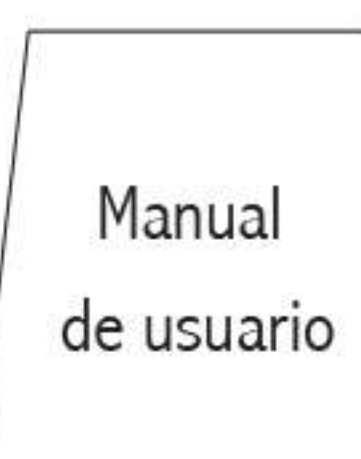
Este equipo es un aparato eléctrico de Clase II o de doble aislamiento. Se ha diseñado de modo que no requiere una conexión segura a una conexión a tierra eléctrica.

Contenido de la caja

Contenido de la caja:

Altavoz pasivo

Altavoz activo



Manual de usuario



Cable para la conexión de los altavoces (2,5m)

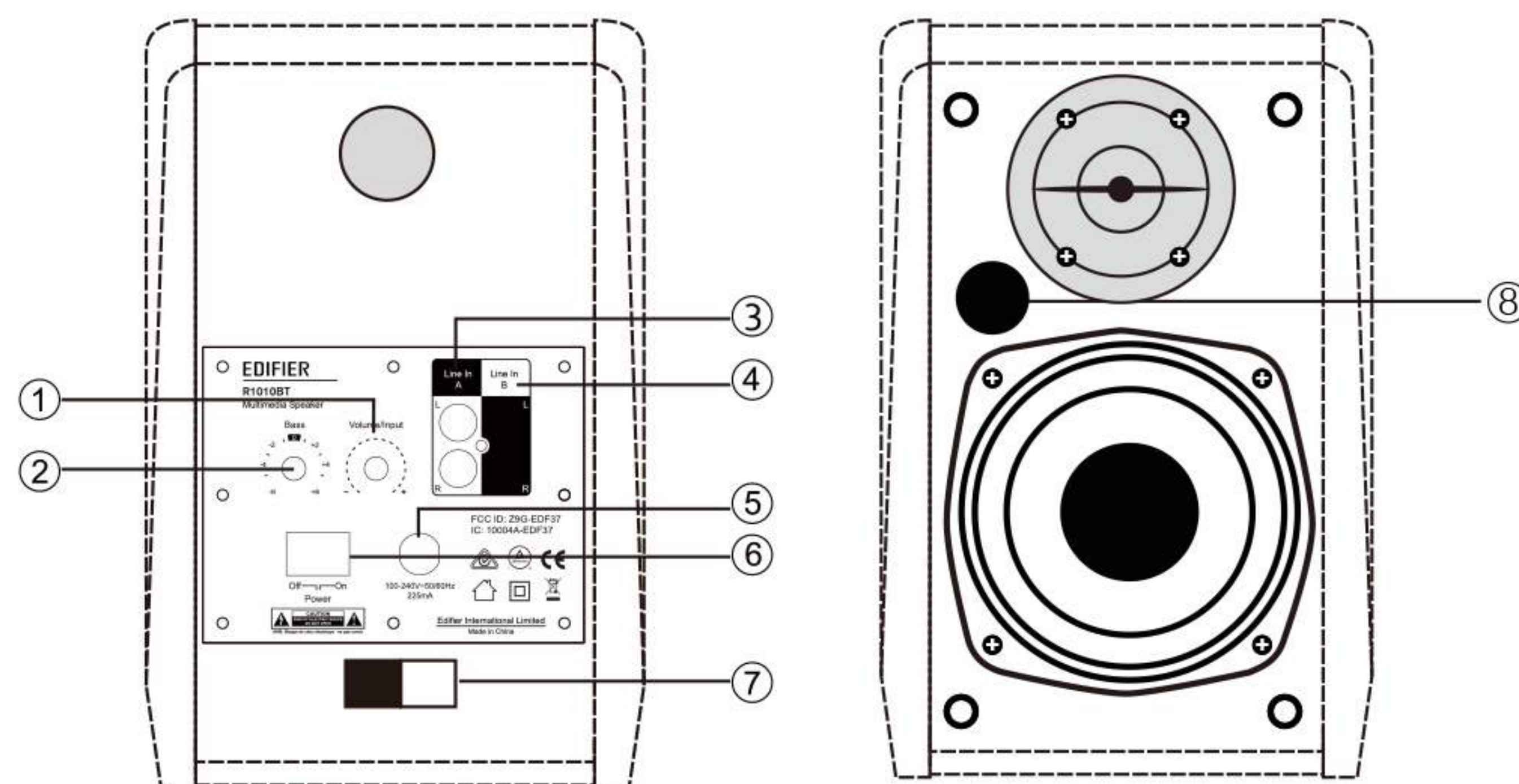


Cable de audio 3,5mm-RCA (1,7m)



Cable de audio 3,5 (H) RCA (0,1m)

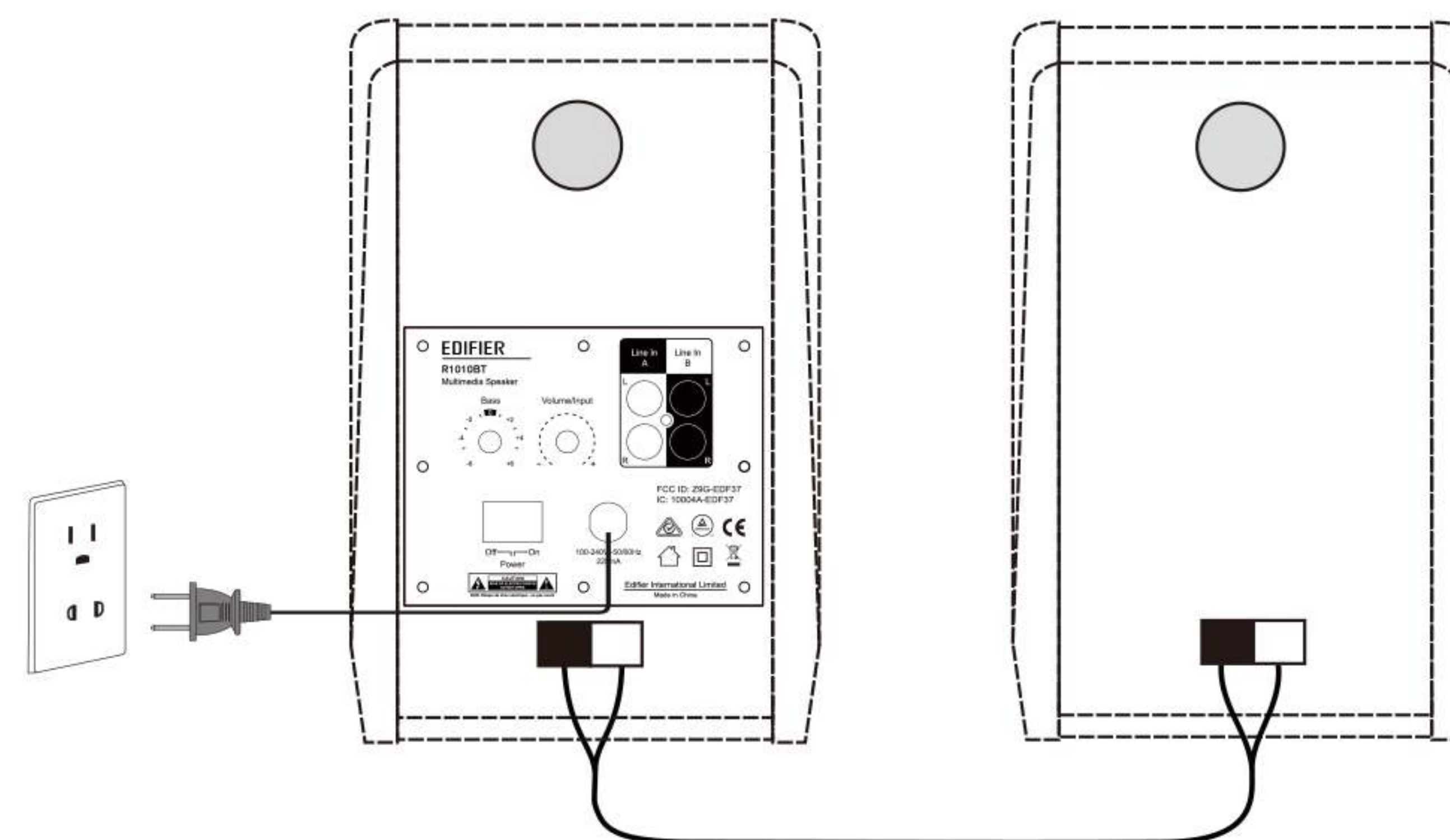
Controles del altavoz



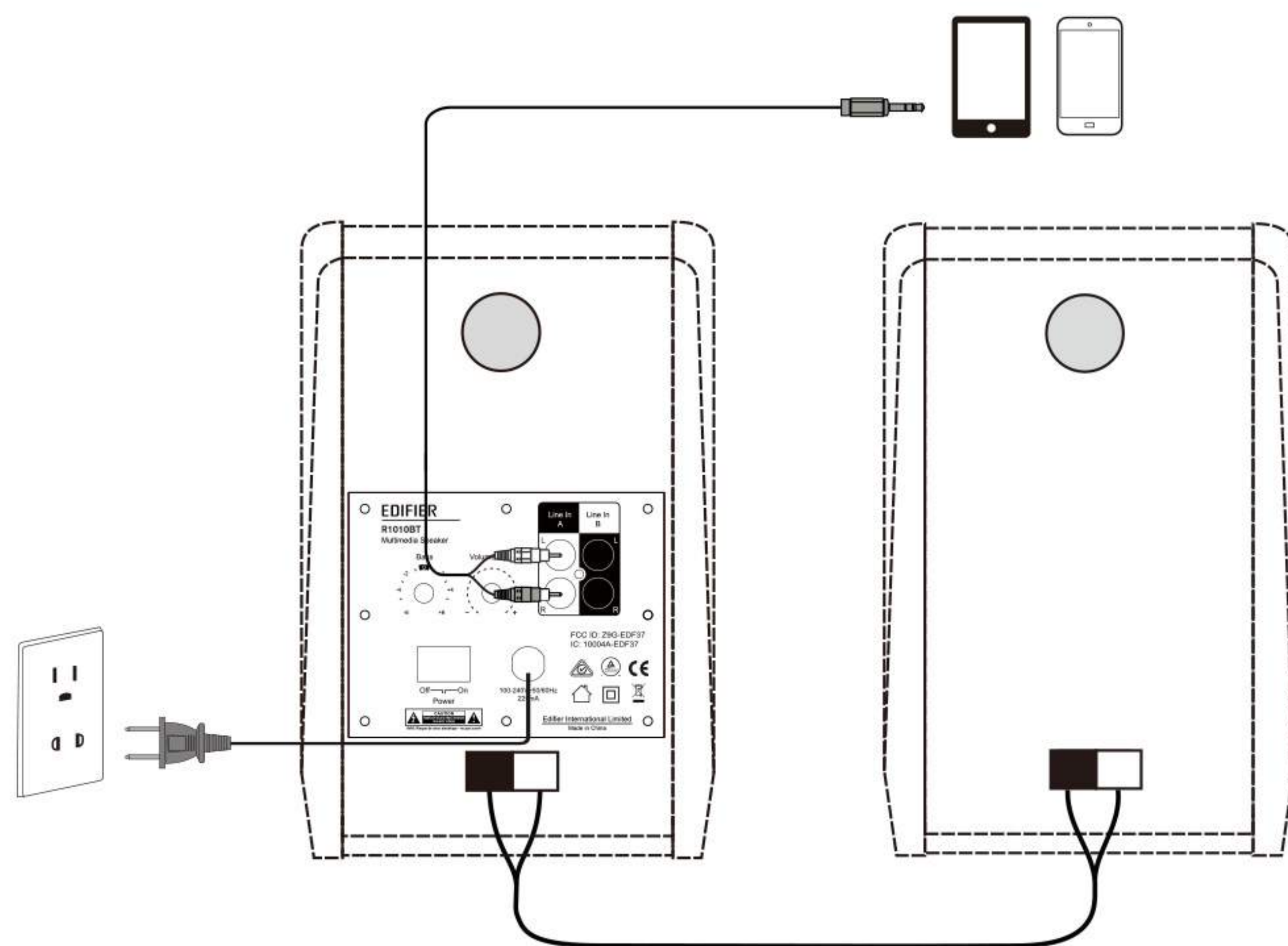
1. Control de volumen general/selección de entrada
Pulse para desplazarse entre las fuentes de audio: LINE IN->Bluetooth.
Nota: Pulse y mantenga pulsado el selector de control de volumen general para desconectar el dispositivo Bluetooth.
2. Ajuste de bajos
3. Puerto de entrada LINE IN A

4. Puerto de entrada LINE IN B
5. Cable de alimentación
6. Interruptor de encendido
7. Clip de cable (conectar al altavoz pasivo)
8. Indicador
verde: modo LINE IN
azul: modo Bluetooth

Conexión



Entrada LINE IN



1. Pulse el botón de volumen en el altavoz activo para seleccionar la entrada LINE IN. El indicador LED se vuelve verde cuando se selecciona la entrada "LINE IN".
2. Utilice el cable de audio que se incluye para conectar la fuente de audio (teléfono móvil, tablet, etc.) con el altavoz.
3. Enciéndalo desde su dispositivo y ajuste el volumen.

Entrada Bluetooth



Conexión

1. Encienda el altavoz y cambie al modo Bluetooth pulsando el botón de volumen general en el altavoz activo hasta que el indicador LED se ilumine en azul.
2. Vaya a la configuración de su dispositivo fuente (teléfono móvil, tablet, etc.) y busque los dispositivos Bluetooth cercanos, encontrará "EDIFIER R1010BT" en la lista.
3. Conecte el dispositivo con "EDIFIER R1010BT".
4. Reproduzca las pistas de audio en el dispositivo y ajuste el volumen al nivel deseado.
5. Para desconectar el Bluetooth, mantenga pulsado el control de volumen general durante 2 segundos.

Nota:

1. La compatibilidad y la conectividad Bluetooth puede variar entre dispositivos fuente diferentes, ya que depende de las versiones de software de los dispositivos fuente.
2. Para disfrutar de todas las funciones Bluetooth de este producto, asegúrese de que el dispositivo móvil admite el perfil A2DP.
3. Si necesita el código PIN para conectarse, introduzca "0000".

Se sincroniza con dos dispositivos Bluetooth simultáneamente

El altavoz puede conectarse simultáneamente con dos dispositivos Bluetooth diferentes para que la música nunca se detenga. El funcionamiento es el siguiente:

1. Sincronícelo con el primer dispositivo Bluetooth.
2. A continuación, sincronícelo con el segundo dispositivo Bluetooth.

Ya está configurado. El altavoz está conectado a dos dispositivos al mismo tiempo, lo que permite que usted y un amigo puedan seleccionar y reproducir música de dos dispositivos distintos.

Especificaciones

Potencia de salida:	R/L: 12W+12W
Nivel de ruido:	≤ 25dB(A)
Tipo de entrada:	Puertos estéreos RCA duales, Bluetooth
Sensibilidad de entrada:	Line in A: 700mV±50mV
	Line in B: 500mV±50mV
	Bluetooth: 400mFFS±50mFFS
Respuesta de frecuencia:	65Hz-17KHz
Controlador de bajos:	4 pulgadas (106mm)
Controlador de agudos:	Φ 13mm

Resolución de problemas

Problema	Solución
No hay sonido	<ul style="list-style-type: none"> • Apague y encienda el EDIFIER R1010BT y reconecte la fuente de audio.
	<ul style="list-style-type: none"> • Asegúrese de que el dial de control de volumen principal en la parte posterior esté subido.
	<ul style="list-style-type: none"> • Asegúrese de que los cables de audio estén conectados firmemente y la entrada esté puesta correctamente en los altavoces.
	<ul style="list-style-type: none"> • Compruebe si hay señal de la fuente de audio.
No puede conectarse por Bluetooth	<ul style="list-style-type: none"> • Asegúrese de que la funcionalidad Bluetooth esté activa y sea compatible en su dispositivo Bluetooth. Desconecte de cualquier dispositivo Bluetooth presionando y manteniendo el dial de volumen en modo Bluetooth e intente conectar de nuevo.
	<ul style="list-style-type: none"> • Acerque el dispositivo e intente de nuevo la conexión.
	<ul style="list-style-type: none"> • Pruebe otro dispositivo Bluetooth para la conexión.
El R1010BT no se enciende	<ul style="list-style-type: none"> • Compruebe si la alimentación está conectada. Si la toma de pared está encendida.
	<ul style="list-style-type: none"> • Apague y encienda el sistema y reconecte la fuente de audio.

Si quiere aprender más acerca del EDIFIER, visite nuestra página web en www.edifier.com
 Para consultas de garantía de Edifier, visite la página pertinente del país en www.edifier.com y revise la sección Condiciones de la garantía.
 EE. UU. y Canadá: service@edifier.ca
 Sudamérica Visite www.edifier.com (Inglés) o www.edifierla.com (Español/Portugués) para obtener información de contacto local.

Wichtige Sicherheitshinweise

WARNUNG: Zur Vermeidung von Feuer und Stromschlag Gerät nicht Regen oder Feuchtigkeit aussetzen.
Vielen Dank, dass Sie sich für Edifier R1010BT Multimedia-Lautsprecher entschieden haben. Bitte lesen Sie diese Anleitungen aufmerksam durch, bevor Sie das System in Betrieb nehmen.



Der Blitz im gleichseitigen Dreieck weist auf gefährliche Hochspannung im Gerät hin, die zu Stromschlag führen kann.



Zur Vermeidung von Stromschlag Gerätegehäuse nicht öffnen. Es befinden sich keine vom Verbraucher wartbaren Teile im Innern des Geräts. Reparatur und Wartung nur durch Fachpersonal.



Das Ausrufungszeichen im gleichseitigen Dreieck weist auf wichtige Bedienungs- und Wartungsanleitungen hin.

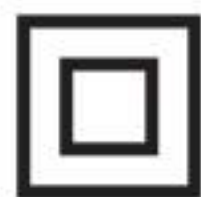
1. Bitte die gesamte, nachstehende Anleitung lesen.
2. Bitte diese Anleitung für zukünftiges Nachschlagen sorgfältig aufbewahren.
3. Bitte alle Sicherheitswarnungen beachten.
4. Bitte laut Anweisungen des Herstellers installieren.
5. Nur mit einem trockenen Tuch reinigen.
6. Die Öffnungen des Systems nicht blockieren und niemals Gegenstände in die Lüftungsschlitze oder Öffnungen drücken. Zum Vermeiden von Brandgefahr oder Gefährdungen durch Strom muss rund um das System genügend Raum für sachgemäße Lüftung freigelassen werden.
7. Verwenden Sie diesen Apparat nicht in der Nähe von Wasser und tauchen Sie den Apparat niemals in Flüssigkeiten. Vermeiden Sie, dass Flüssigkeiten darauf tropfen oder auslaufen.
8. Setzen Sie kein mit Wasser gefülltes Gerät auf diesen Apparat, z. B. eine Vase. Das gleiche gilt für offenes Feuer wie eine brennende Kerze.
9. Das System nicht in der Nähe von Wärmequellen aufstellen, wie z.B. Heizungen, Herd und direkte Sonneneinstrahlung.
10. Den gepolten Stecker nicht missbräuchlich verwenden.
11. Das Netzkabel schützen.
12. Nur Zubehör/Zubehöerteile vom Hersteller verwenden.
13. Für zusätzlichen Schutz bei Gewittern Netzstecker ziehen.
14. Wartung ist erforderlich, wenn Stromkabel oder Stecker beschädigt sind, wenn Flüssigkeit oder sonstige Gegenstände in das Gerät gelangt sind, wenn es Regen oder Feuchtigkeit ausgesetzt wurde oder wenn das System aus einer bestimmten Entfernung fallen gelassen wurde. Bitte sämtliche Reparaturen nur von qualifiziertem Servicepersonal durchführen lassen.
15. Bei längerer Nichtbenutzung Netzstecker ziehen.
16. Beraten Sie diesen Lautsprecher unter 35°C Temperatur.



Nur mit dem vom Hersteller genehmigten oder mit dem Gerät erworbenen Wagen, Ständer, Stativ, Halter oder Tisch benutzen. Beim Verwenden eines Wagens beim Bewegen der Wagen/Gerätekombination vorsichtig sein, um Verletzungen durch Umkippen zu vermeiden.



Richtige Entsorgung dieses Produkts. Dieses Zeichen zeigt an, dass dieses Produkt in der gesamten EU nicht mit dem übrigen Hausmüll entsorgt werden darf. Um mögliche Umwelt- oder Gesundheitsschäden durch unkontrollierte Müllentsorgung zu vermeiden, das Produkt verantwortlich recyceln, um eine nachhaltige Wiederverwendung der Materialressourcen zu fördern. Bitte das gebrauchte Gerät an den Rücknahme- und Sammelsystemen abgeben oder den Händler, bei dem das Produkt gekauft wurde, kontaktieren. Sie können das Produkt umweltgerecht recyceln.



Bei diesem Gerät handelt es sich um ein Klasse II Elektrogerät mit doppelter Isolierung. Es wurde so konstruiert, dass eine Sicherheits-Masseverbindung nicht erforderlich ist.

Was ist im Lieferumfang enthalten

Schachtelinhalt:

Passiv-Lautsprecher

Aktiv-Lautsprecher



Bedienungsanleitung



Lautsprecherverbindungskabel (2,5 m)

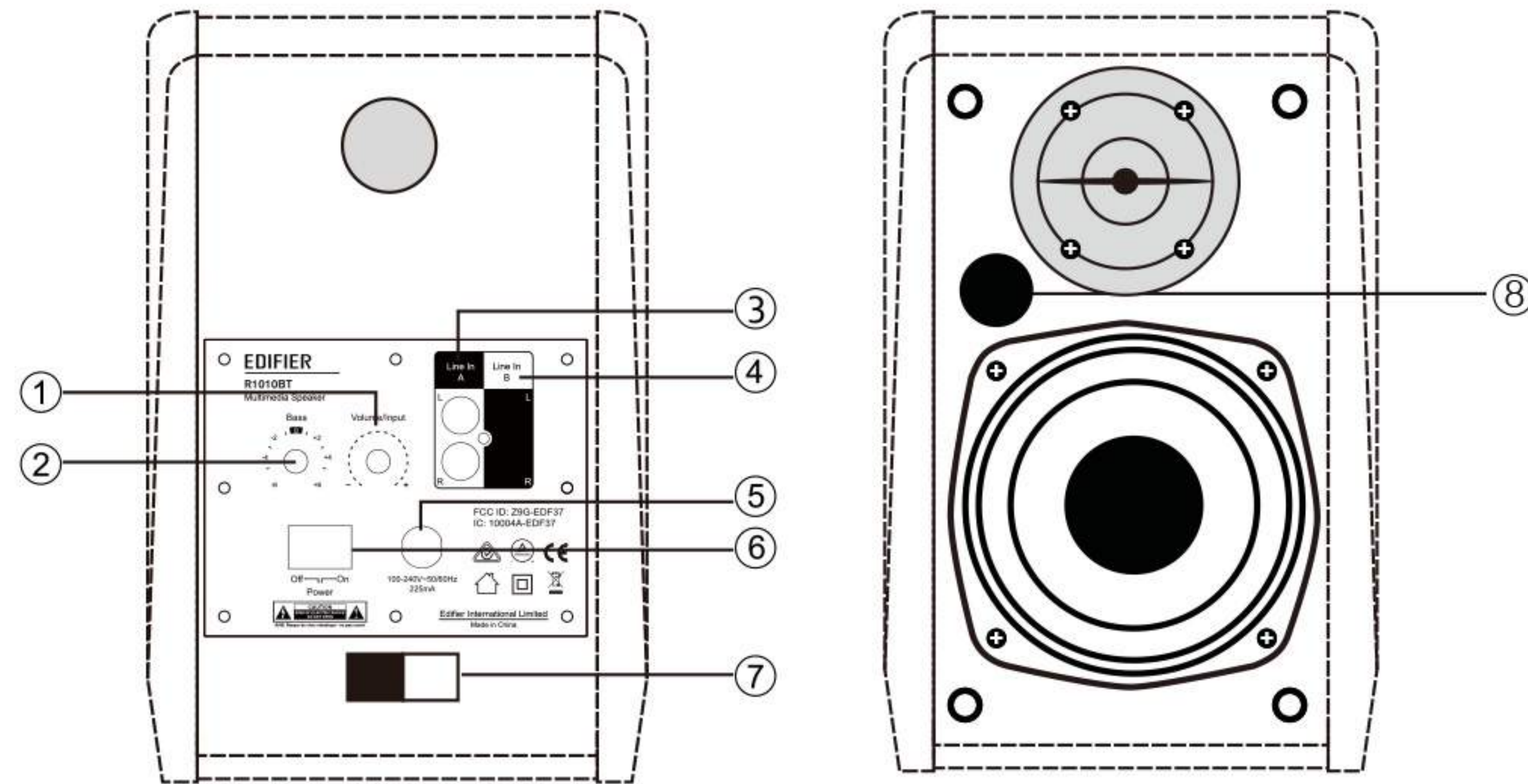


3,5-mm-RCA-Audiokabel (1,7 m)



3,5 (F)-RCA-Audio-Verbindungskabel (0,1 m)

Lautsprecherregler



1. Master-Lautstärkeregelung/Eingangswahl

Hineindrücken, um zwischen den Audioquellen zu navigieren: LINE-IN->Bluetooth.

Hinweis: Halten Sie die Master-Lautstärkeregelung gedrückt, um von den Bluetooth-Geräten zu trennen

2. Bassregler

3. LINE-IN A Eingangsanschluss

4. LINE-IN B Eingangsanschluss

5. Netzkabel

6. Ein-/Ausshalter

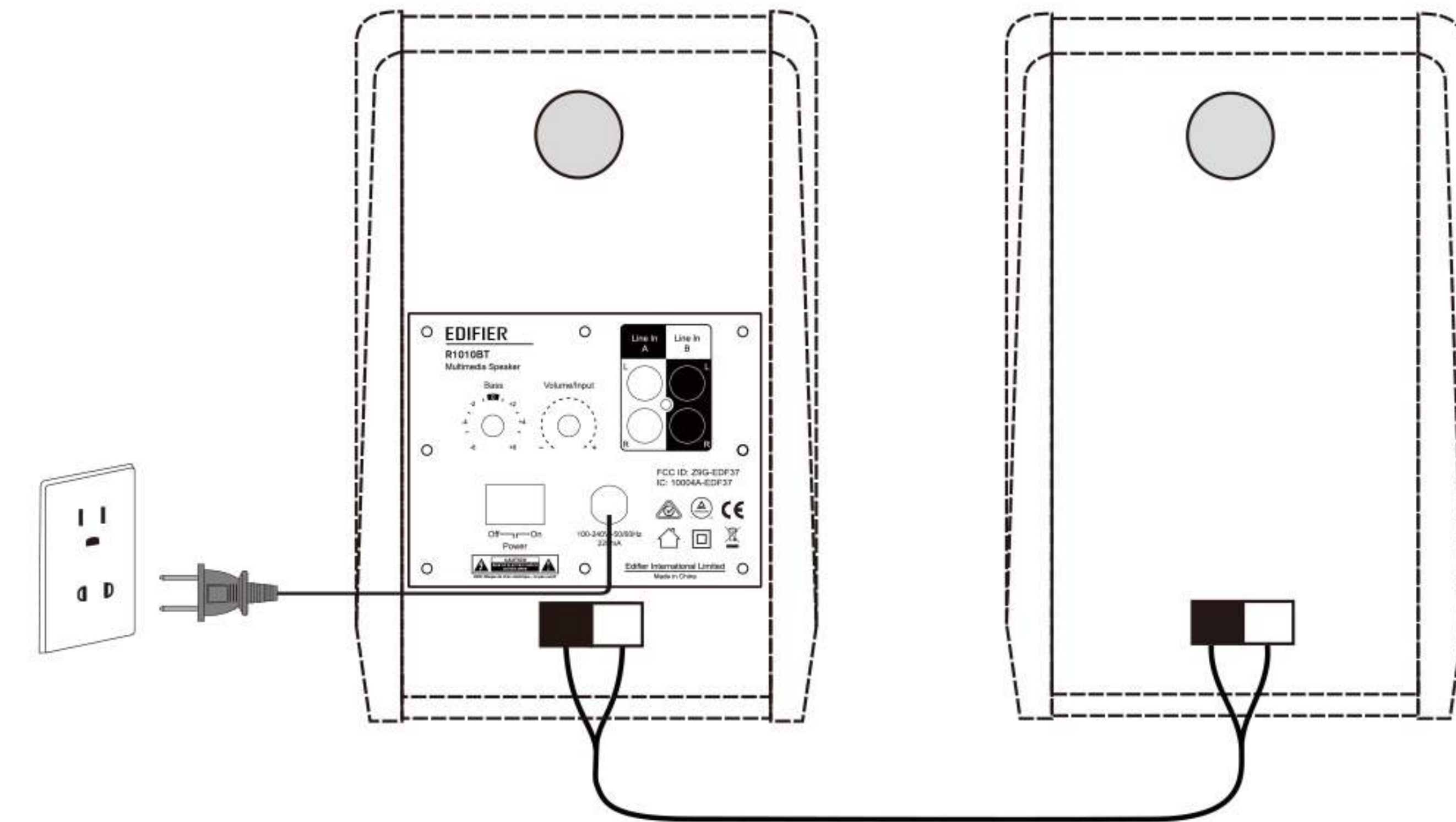
7. Leitungsclip (Anschluss an passiven Lautsprecher)

8. Anzeige

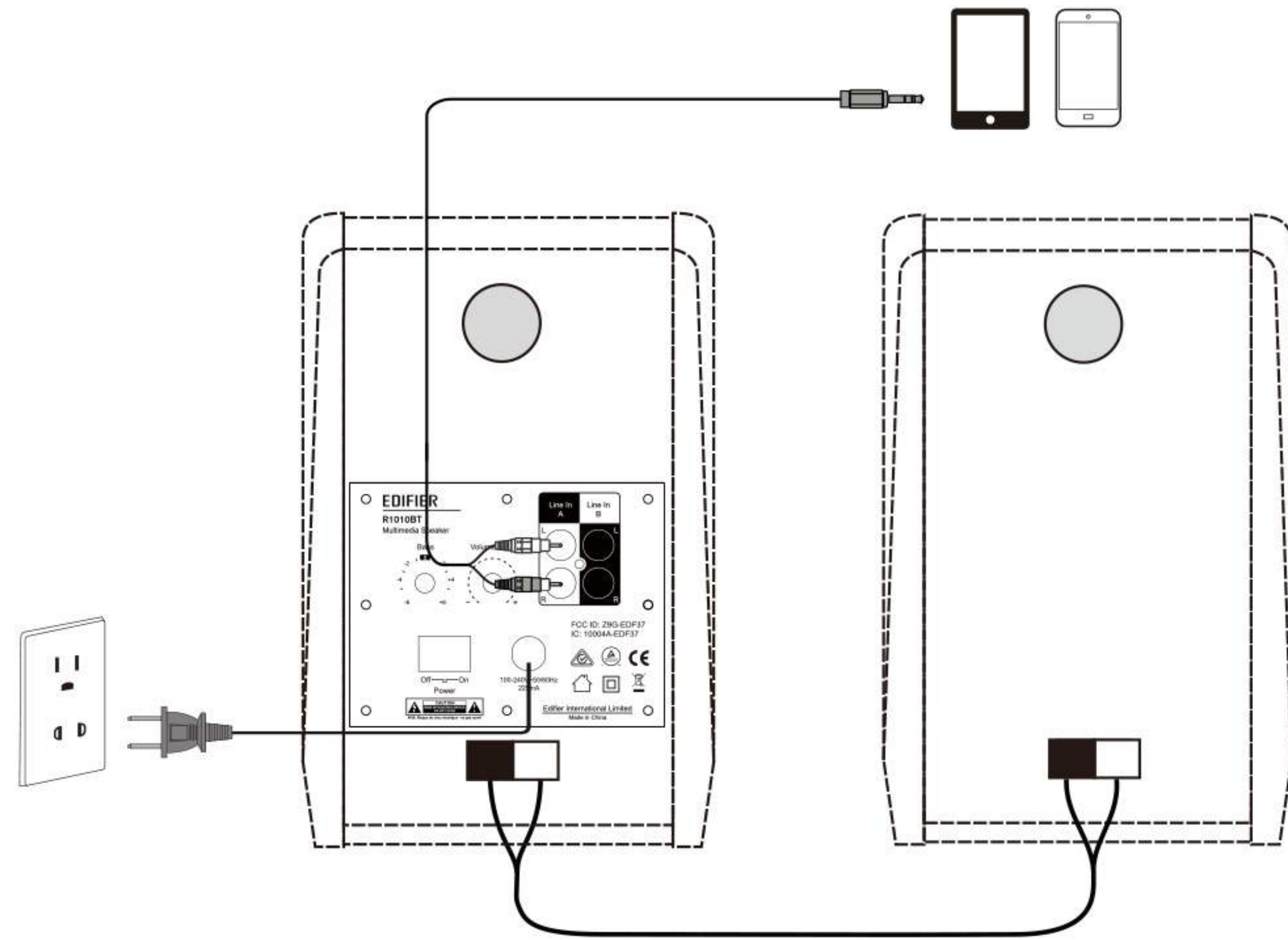
Grün: LINE-IN Modus

Blau: Bluetooth-Modus

Anschluss



LINE-IN Eingang



1. Drücken Sie auf den Lautstärkereglern auf dem Aktiv-Lautsprecher, um LINE-IN-Eingang auszuwählen. Die LED-Anzeige wechselt auf Grün, wenn der "LINE-IN"-Eingang ausgewählt ist.
2. Verwenden Sie das mitgelieferte Audiokabel, um Audioquellen (Mobiltelefone, Tablets etc.) mit Ihrem Lautsprecher zu verbinden.
3. Spielen Sie von Ihrem Gerät ab und stellen Sie die Lautstärke entsprechend ein.

Bluetooth-Eingabe



Kopplung

1. Schalten Sie den Lautsprecher ein und wechseln Sie durch Drücken des Master-Lautstärkereglers auf dem Aktivlautsprecher zum Bluetooth-Modus, bis die LED-Anzeige Blau aufleuchtet.
2. Gehen Sie in den Setup-Abschnitt auf Ihrem Quellgerät (Mobiltelefon, Tablet, etc.) und suchen Sie nach Bluetooth-Geräten in der Nähe. Sie werden "EDIFIER R1010BT" in der Liste finden.
3. Koppeln Sie Ihr Gerät mit "EDIFIER R1010BT".
4. Spielen Sie Audio-Titel auf Ihrem Gerät ab und stellen Sie die Lautstärke auf das gewünschte Niveau ein.
5. Um Bluetooth zu trennen, halten Sie den Master-Lautstärkereglern für ca. 2 Sekunden gedrückt.

Hinweis:

1. Die Bluetooth-Konnektivität und Kompatibilität kann zwischen verschiedenen Quellgeräten abhängig von den Software-Versionen der Quellgeräte variieren.
2. Um die vollen Bluetooth-Funktionen des Produkts zu genießen, stellen Sie bitte sicher, dass Ihr mobiles Gerät ein A2DP-Profil hat.
3. Der PIN-Code zur Verbindung, falls erforderlich, ist "0000".

Koppelt gleichzeitig mit zwei Bluetooth-Geräten

Über den Lautsprecher kann gleichzeitig mit zwei verschiedenen Bluetooth-Geräten verbunden werden, um sicherzustellen, dass die Musik niemals anhält. Und so funktioniert es:

1. Stellen Sie eine Verbindung mit dem ersten Bluetooth-Gerät her.
 2. Stellen Sie nun eine Verbindung mit dem zweiten Bluetooth-Gerät her.
- Nun sollte es funktionieren. Der Lautsprecher wird mit beiden Geräten gleichzeitig verbunden. So können Sie und Ihre Freunde gleichzeitig von der Wiedergabeliste zweier Geräte wählen.

Technische Daten

Leistung:	R/L: 12W+12W
Geräuschpegel	≤ 25dB(A)
Eingabeart:	Dual-Stereo-RCA-Anschlüsse, Bluetooth
Eingangsempfindlichkeit:	Line-In A: 700mV±50mV Line-In B: 500mV±50mV Bluetooth: 400mFFS±50mFFS
Frequenzgang:	65Hz-17KHz
Bass-Treiber:	4 Zoll (106mm)
Hochton-Treiber:	∅ 13mm

Problembhebung

Problem	Lösungsvorschlag
Kein Ton	• Schalten Sie die EDIFIER R1010BT Lautsprecher aus und wieder ein und verbinden Sie erneut mit der Audioquelle.
	• Vergewissern Sie sich, dass die Master-Lautstärke auf der Rückseite entsprechend eingestellt ist.
	• Vergewissern Sie sich, dass die Audiokabel fest angeschlossen sind und der Eingang korrekt eingestellt ist.
	• Vergewissern Sie sich, dass ein Signal von der Audioquelle anliegt.
Keine Bluetooth-Verbindung	• Vergewissern Sie sich, dass die Bluetooth-Funktion auf Ihrem Bluetooth-Gerät aktiviert und kompatibel ist. Halten Sie im Bluetooth-Modus den Lautstärkeregler gedrückt, um ein Bluetooth-Gerät zu trennen, danach können Sie wieder verbinden.
	• Bringen Sie die Geräte dichter aneinander und versuchen Sie erneut, die Verbindung aufzubauen.
	• Versuchen Sie, ein anderes Bluetooth-Gerät zu verbinden.
R1010BT lässt sich nicht einschalten	• Vergewissern Sie sich, dass der Netzstecker in der Steckdose steckt.
	• Schalten Sie das System aus und verbinden Sie erneut mit der Audioquelle.

Besuchen Sie unsere Website bei www.edifier.com, um mehr über EDIFIER zu erfahren.
Für Edifier-Garantiefraen besuchen Sie bitte die entsprechende Landesseite auf www.edifier.com.
USA und Kanada: service@edifier.ca
Südamerika: Besuchen Sie www.edifier.com (Englisch) oder www.edifierla.com (Spanisch/Portugiesisch) für örtliche Kontaktinformationen.

Importanti istruzioni di sicurezza

AVVERTENZA: Al fine di ridurre il pericolo di incendi o di scosse elettriche, non esporre l'apparecchiatura a pioggia o umidità. Grazie per aver acquistato gli altoparlanti multimediali Edifier R1010BT. Leggere attentamente questo manuale prima di usare il sistema.



La freccia a forma di fulmine all'interno di un triangolo segnala la presenza nel prodotto di tensione pericolosa non isolata di intensità tale da poter provocare scariche elettriche alle persone.

ATTENZIONE
RISCHIO DI SCOSSE
ELETTRICHE NON APRIRE

Non rimuovere la copertura (o la parte posteriore) in modo da evitare il rischio di shock elettrico. All'interno non vi sono parti sostituibili dall'utente. Richiedete sempre l'intervento di personale qualificato.



Il punto esclamativo contenuto in un triangolo costituisce un avvertimento della presenza di importanti istruzioni di funzionamento e manutenzione (assistenza) all'interno della documentazione allegata al prodotto.

1. Leggere queste istruzioni.
2. Conservare queste istruzioni.
3. Rispettare tutti gli avvisi.
4. Seguire tutte le istruzioni.
5. Pulire con un panno asciutto.
6. Non bloccare le aperture di ventilazione. Montare secondo le istruzioni fornite dal produttore.
7. Non utilizzare quest' apparecchio vicino all'acqua, non immergerlo mai nei liquidi, non far gocciolare né versare liquidi su di esso.
8. Non posizionare sull' apparecchio oggetti pieni d'acqua come i vasi; non posizionare su di esso alcun tipo di fiamma libera come, ad esempio una candela accesa.
9. Non installare vicino a sorgenti di calore, quali radiatori, registri di calore, stufe o altri apparecchi (amplificatori compresi) che producono calore.
10. Non manomettere gli scopi di sicurezza della spina polarizzata o con messa a terra. Una spina polarizzata ha due contatti uno più ampio dell'altro. Una spina con messa a terra ha due contatti e un perno per la messa a terra. I contatti ampi o il terzo perno sono forniti per la vostra sicurezza. Se la spina in dotazione non può essere inserita nella presa, contattare un elettricista per la sostituzione della presa di tipo obsoleto.
11. Proteggere il cavo di alimentazione in modo che non venga calpestato o schiacciato in prossimità delle spine, delle prese a muro e nei punti di uscita dall'apparecchio.
12. Utilizzare solo gli attacchi/accessori specificati dal produttore.
13. Sfilare la spina dalla presa dell'apparecchio durante i temporali o se non utilizzato per periodi di tempo prolungati.
14. Tutti i lavori di assistenza devono essere svolti da personale qualificato. L'assistenza è necessaria quando l'apparecchio è stato danneggiato, se il cavo di alimentazione è danneggiato, se del liquido è stato rovesciato sopra l'apparecchio o degli oggetti sono caduti su di esso, se l'apparecchio è stato esposto a pioggia o umidità, non funziona normalmente, o è caduto.
15. La spina principale o il connettore apparecchio è utilizzato per scollegare l'apparecchio, l'apparecchio scollegato deve rimanere pronto per funzionare.
16. Consigliamo di utilizzare questo diffusore sotto i 35°C di temperatura.



Utilizzare solo con carrello, supporto, treppiedi, staffa o tavola come specificata dal produttore o venduta con l'apparecchio. Quando si utilizza un carrello, fare attenzione quando si sposta il carrello/l'apparecchio insieme per evitare il pericolo di ribaltamento.



Il corretto smaltimento di questo prodotto. Questo simbolo indica che questo prodotto non deve essere smaltito insieme agli altri rifiuti domestici in tutta la UE. Per prevenire possibili danni all'ambiente o alla salute umana a causa dello smaltimento incontrollato dei rifiuti, riciclarla responsabilmente per promuovere il riuso delle risorse materiali. Per restituire il vostro dispositivo usato, servirsi dei sistemi di smaltimento e di raccolta o contattare il rivenditore dove il prodotto è stato acquistato. Loro possono ritirare questo prodotto per un riciclaggio ecologicamente sicuro.



Quest'apparecchiatura è di tipo Classe II o un apparecchio elettrico doppiamente isolato. E' stato progettato in questo modo per avere un collegamento con la messa a terra.

Contenuto della confezione

Contenuto della confezione:

Altoparlante passivo

Altoparlante attivo



Cavo di collegamento altoparlanti (2,5M)

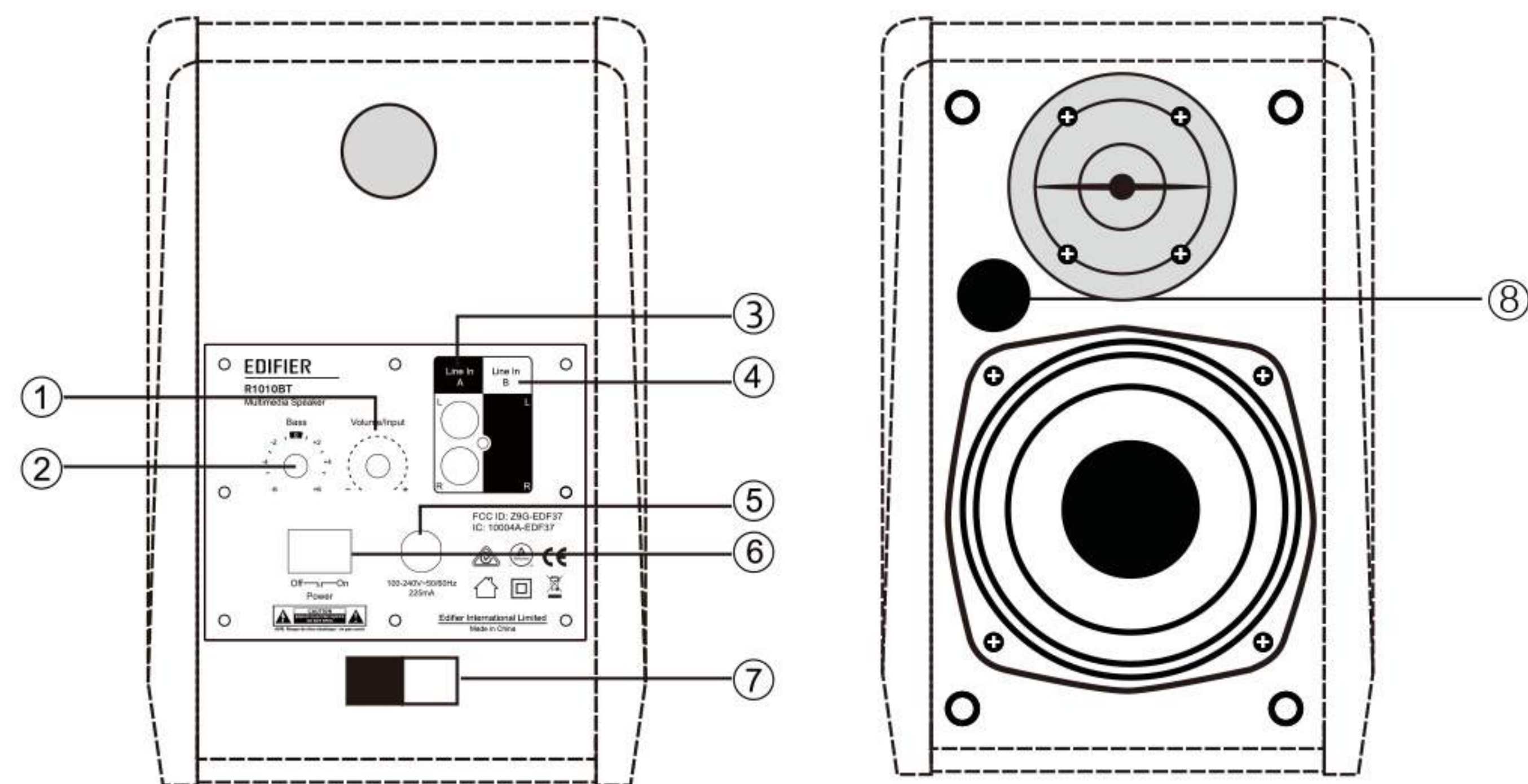


Cavo audio RCA da 3,5mm (1,7M)



Cavo di collegamento RCA da 3,5(F) (0,1M)

Controlli degli altoparlanti



1. Controllo volume principale/ selezione ingresso

Premere per navigare tra le sorgenti audio: LINE IN->Bluetooth.

Nota: Premere e tenere premuta la manopola di controllo del volume principale per scollegarsi dai dispositivi Bluetooth

2. Regolazione bassi

3. Porta di ingresso LINE IN A

4. Porta di ingresso LINE IN B

5. Cavo di alimentazione

6. Tasto di accensione

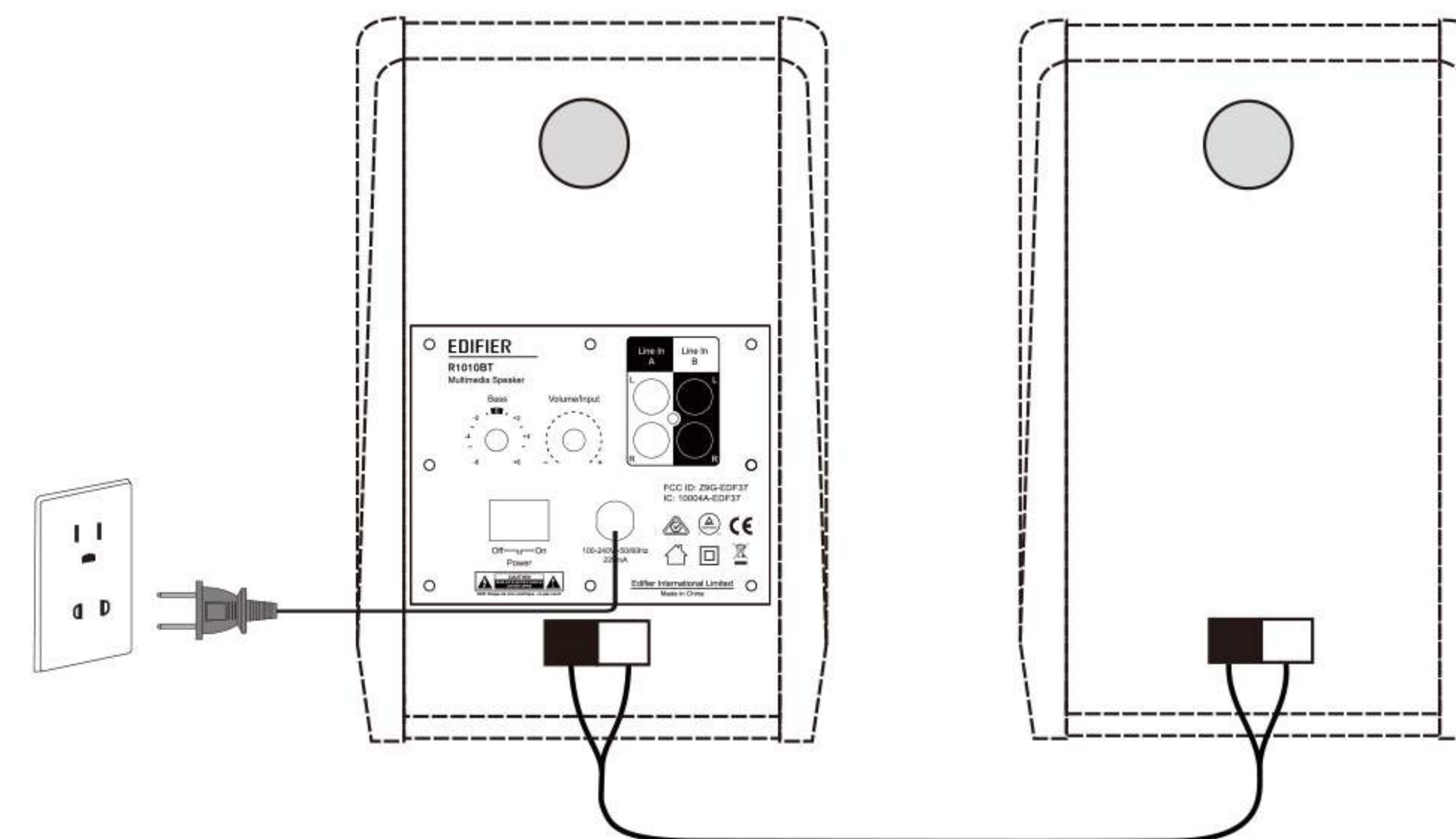
7. Fermo (da collegare all'altoparlante passivo)

8. Indicatore

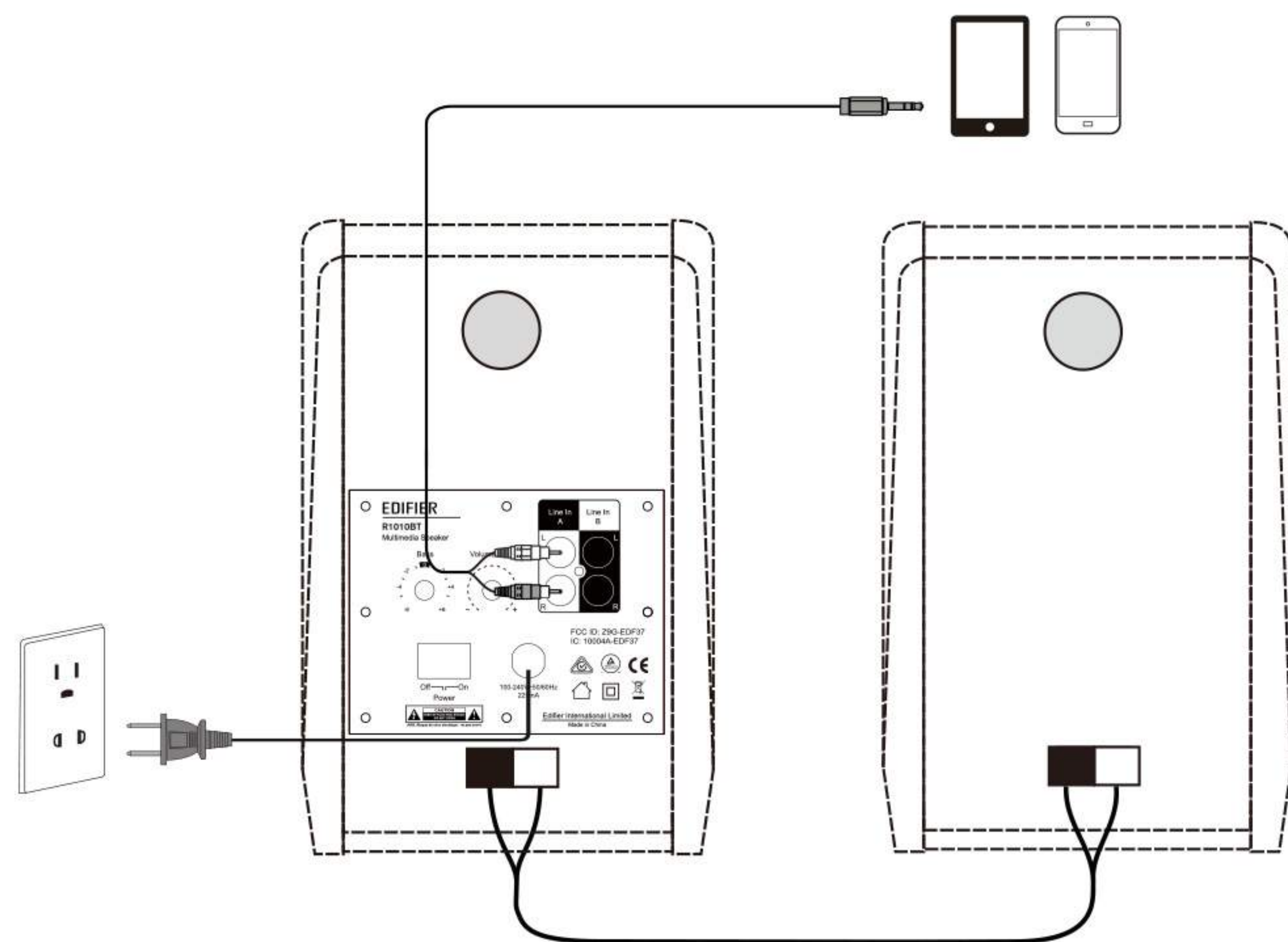
verde: modalità LINE IN

blu: Modalità Bluetooth

Collegamento



Ingresso LINE IN



1. Premere la manopola del volume sull'altoparlante attivo per selezionare l'ingresso LINE IN. L'indicatore LED diventa verde quando l'ingresso "LINE IN" viene selezionato.
2. Usare il cavo audio incluso per collegare le sorgenti audio (telefoni cellulari, tablet ecc.) all'altoparlante.
3. Riprodurre la musica dal dispositivo e regolare il volume a piacere.

Ingresso Bluetooth



Associazione

1. Accendere l'altoparlante e passare alla modalità Bluetooth premendo la manopola del volume principale sull'altoparlante attivo finché l'indicatore LED diventa blu.
2. Andare alla sezione impostazioni sul dispositivo sorgente (telefoni cellulari, tablet, ecc.) e cercare i dispositivi Bluetooth nelle vicinanze; si troverà "EDIFIER R1010BT" nell'elenco.
3. Associare il dispositivo con "EDIFIER R1010BT".
4. Riprodurre i brani audio sul dispositivo e regolare il volume al livello desiderato.
5. Per scollegare il Bluetooth, premere e tenere premuto il controllo del volume principale per circa 2 secondi.

Nota:

1. La connettività e la compatibilità Bluetooth possono essere diverse tra vari dispositivi sorgente, in base alle versioni software dei dispositivi sorgente.
2. Per godere delle funzioni Bluetooth complete di questo prodotto, assicurarsi che il dispositivo mobile abbia il profilo A2DP.
3. Il codice PIN per il collegamento è "0000" se necessario.

Si associa con due dispositivi Bluetooth contemporaneamente

L'altoparlante è in grado di collegarsi con due diversi dispositivi Bluetooth contemporaneamente per garantire che la musica non si fermi mai. Ecco come funziona:

1. Effettuare l'associazione con il primo dispositivo Bluetooth
2. Ora, effettuare l'associazione con il secondo dispositivo Bluetooth.

Ecco fatto. L'altoparlante è connesso ad entrambi i dispositivi contemporaneamente permettendo a voi e ad i vostri amici di scegliere e riprodurre la musica da due dispositivi.

Specifiche

Potenza di uscita:	R/L: 12W+12W
Livello di rumore:	≤ 25dB(A)
Tipo di ingresso:	Doppie porte RCA stereo, Bluetooth
Sensibilità in ingresso:	Line in A: 700mV±50mV Line in B: 500mV±50mV Bluetooth: 400mFFS±50mFFS
Risposta in frequenza:	65Hz-17KHz
Driver bassi:	4 pollici (106mm)
Driver alti:	∅ 13mm

Risoluzione dei problemi

Problema	Soluzione
Nessun suono	<ul style="list-style-type: none">• Spegner e riaccendere gli altoparlanti EDIFIER R1010BT e ricollegarli alla sorgente audio.
	<ul style="list-style-type: none">• Assicurarsi che la manopola di controllo del volume principale nella parte posteriore sia accesa.
	<ul style="list-style-type: none">• Assicurarsi che i cavi audio siano saldamente collegati e che l'ingresso sia impostato correttamente sugli altoparlanti.
	<ul style="list-style-type: none">• Verificare che ci sia segnale dalla sorgente audio.
Impossibile collegare tramite Bluetooth	<ul style="list-style-type: none">• Assicurarsi che la funzionalità Bluetooth sia attivata e compatibile con il vostro dispositivo Bluetooth. Scollegare qualsiasi dispositivo Bluetooth tenendo premuta la manopola del volume in modalità Bluetooth, quindi riprovare il collegamento.
	<ul style="list-style-type: none">• Avvicinare il dispositivo e riprovare la connessione.
	<ul style="list-style-type: none">• Provare a collegare un altro dispositivo Bluetooth.
L' R1010BT non si accende	<ul style="list-style-type: none">• Verificare che l'alimentazione sia collegata e se la presa a muro è accesa.
	<ul style="list-style-type: none">• Spegner e riaccendere il sistema e ricollegarlo alla sorgente audio.

Per sapere di più a proposito di EDIFIER, visitare il nostro sito web: www.edifier.com

Per domande sulla garanzia Edifier, visitare la pagina relativa al paese sul nostro sito web www.edifier.com e consultare la sezione Termini e condizioni di garanzia.

USA e Canada: service@edifier.ca

Sud America: Visitare il sito web www.edifier.com (Inglese) o www.edifierla.com (Spagnolo/Portoghese) per informazioni di contatto locale

Instruções de segurança importantes

AVISO: Para reduzir o risco de incêndio ou choques elétricos, não exponha este aparelho à chuva ou à humidade. Obrigado por comprar os altifalantes multimédia Edifier R1010BT. Por favor, leia este manual com cuidado antes de operar este sistema.



O Símbolo do relâmpago com formato de flecha, dentro de um triângulo equilátero, é pretendido alertar o usuário à presença de tensão perigosa no interior do produto que pode ser de um valor suficiente para constituir perigo de choque elétrico

ATENÇÃO
Risco de Choque elétrico
Não Abra

Para Prevenir risco de choque elétrico, não remova a tampa (ou parte traseira). Não há peças no interior do equipamento que possam ser reparadas pelo usuário.



O ponto de exclamação dentro de um triângulo equilátero é pretendido alertar o usuário à presença de instruções importantes de operação e manutenção no manual que acompanha o produto.

1. Leia estas instruções.
2. Guarde estas instruções.
3. Tenha em consideração todos os avisos.
4. Siga todas as instruções.
5. Limpe o aparelho apenas com um pano seco.
6. Não tape as aberturas de ventilação. Instale o aparelho de acordo com as instruções do fabricante.
7. Não utilize este aparelho perto de água e nunca o coloque dentro de líquidos nem permita que líquidos pinguem ou sejam derramados sobre ele.
8. Não coloque objetos cheios de água, tais como um vaso ou jarra com plantas, sobre este aparelho nem objetos com uma chama desprotegida, como uma vela acesa.
9. Não instale o aparelho perto de fontes de calor, como radiadores, aquecedores, fogões ou outros aparelhos (incluindo amplificadores) que produzam calor.
10. Não contorne a função de segurança da ficha polarizada ou de tipo terra. Uma ficha polarizada tem dois pernos, sendo um mais largo do que o outro. Uma ficha de tipo terra tem dois pernos e um terceiro de terra. O perno mais largo ou o terceiro perno é fornecido por motivos de segurança. Se a ficha fornecida não encaixar nas suas tomadas, consulte um electricista para substituição da ficha obsoleta.
11. Proteja o cabo de alimentação de ser pisado ou trilhado, particularmente nas fichas, tomadas ou no ponto em que sai do aparelho.
12. Utilize apenas acessórios especificados pelo fabricante.
13. Desligue este aparelho da tomada durante tempestades de relâmpagos ou quando não for ser utilizado durante bastante tempo.
14. Toda a assistência técnica deve ser efectuada por pessoal qualificado. A assistência técnica é necessária quando o aparelho tiver sido danificado de alguma forma, tal como no cabo de alimentação ou ficha, tiver sido vertido líquido sobre o aparelho ou tenham caído objectos para o interior do aparelho, o aparelho tenha sido exposto a chuva ou humidade, não funcionar normalmente ou tiver caído ao chão.
15. A ficha de ALIMENTAÇÃO ou adaptador é utilizado como forma para desligar o aparelho e deve manter-se pronto a ser utilizado.
16. Aconselhar usar este alto-falante com temperatura inferior a 35°C.



Utilize apenas com o carrinho, suporte, tripé, apoio ou mesa especificados pelo fabricante ouvidido com o aparelho. Quando utilizar um carrinho, tenha cuidado ao mover o conjunto carrinho/aparelho para que não ocorram ferimentos se este tombar.



Este símbolo no produto ou na embalagem indica que este não deve ser eliminado juntamente com o lixo doméstico. Em vez disso, deve entregá-lo num ponto de recolha apropriado para a reciclagem de equipamentos elétricos e eletrônicos. A recolha e reciclagem do seu equipamento em separado no momento de eliminá-lo irá ajudar a preservar os recursos naturais e a assegurar a sua reciclagem de forma a proteger a saúde humana e o ambiente. Para mais informações sobre o local onde poderá entregar o seu equipamento para reciclagem, contate os serviços municipalizados ou a empresa de recolha de detritos da sua área de residência, ou a loja onde adquiriu o produto.



Este equipamento é um aparelho eléctrico de Classe II ou de isolamento eléctrico. Foi desenhado de modo a não precisar de uma conexão de segurança a terra.

O que está Na Caixa

Conteúdo da Caixa:

Altifalante passivo

Altifalante ativo



Cabo de ligação do altifalante (2,5M)

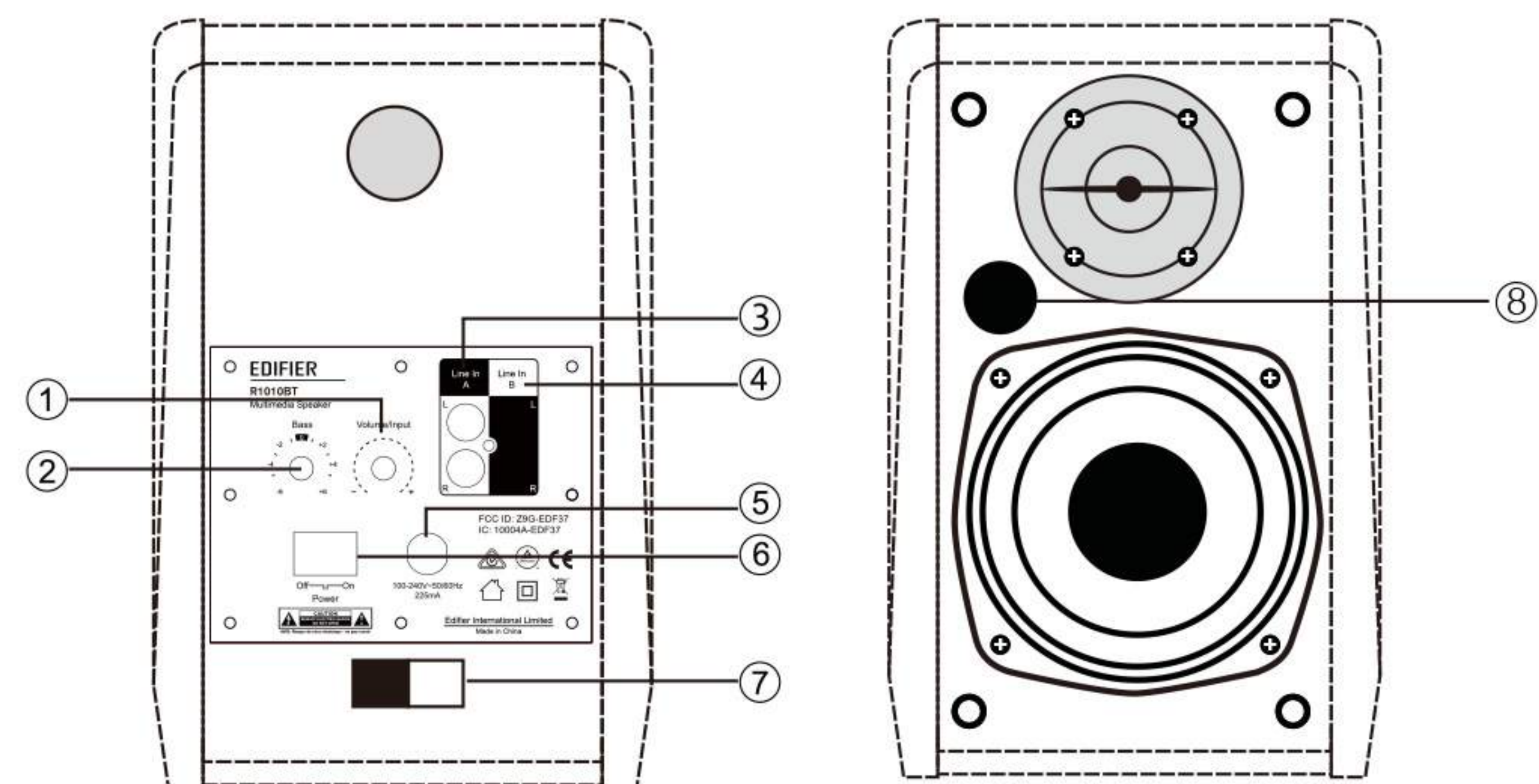


Cabo de áudio de 3,5mm-RCA (1,7M)



Cabo de ligação de áudio de 3,5(F)-RCA (0,1M)

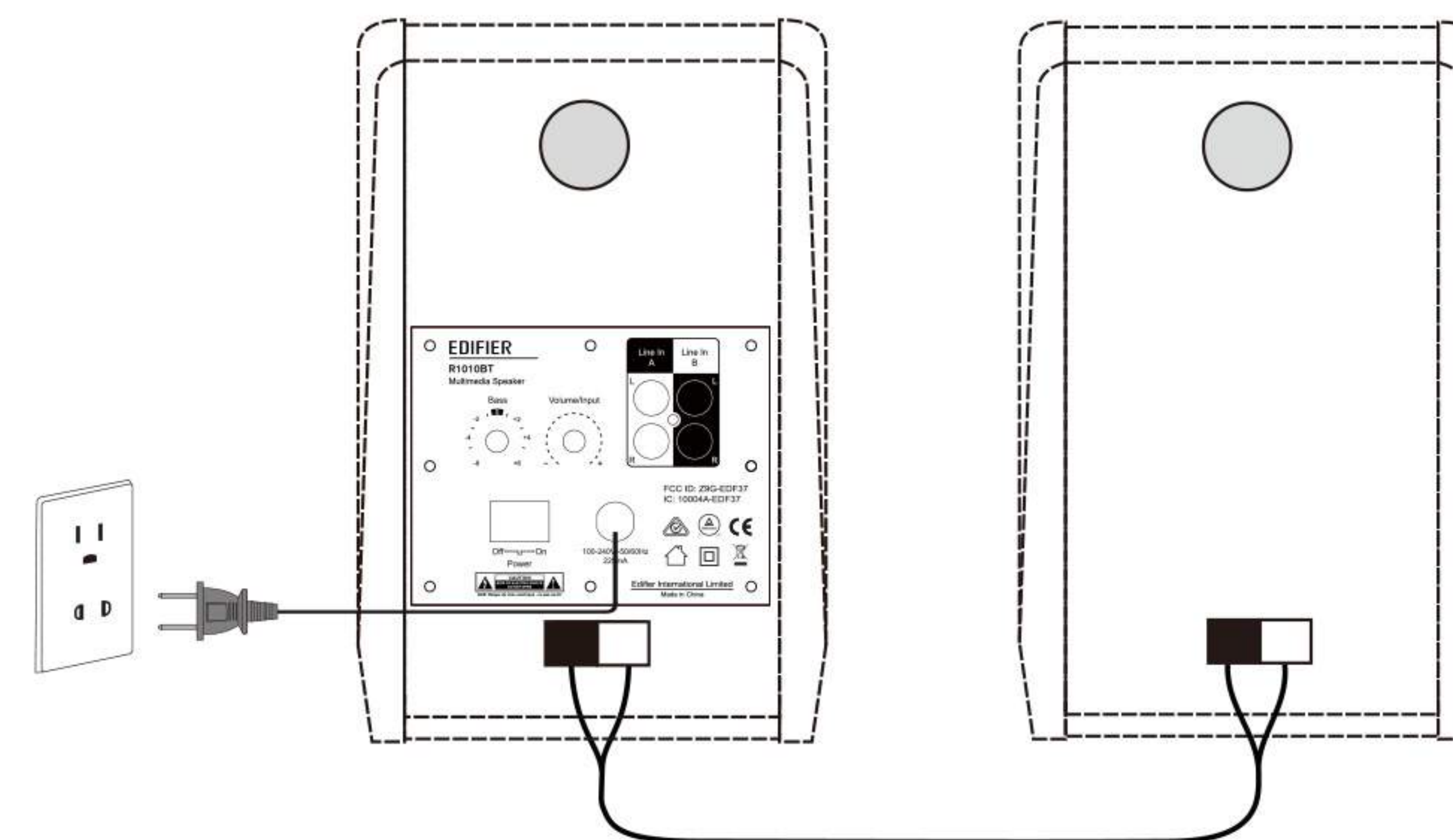
Vista traseira



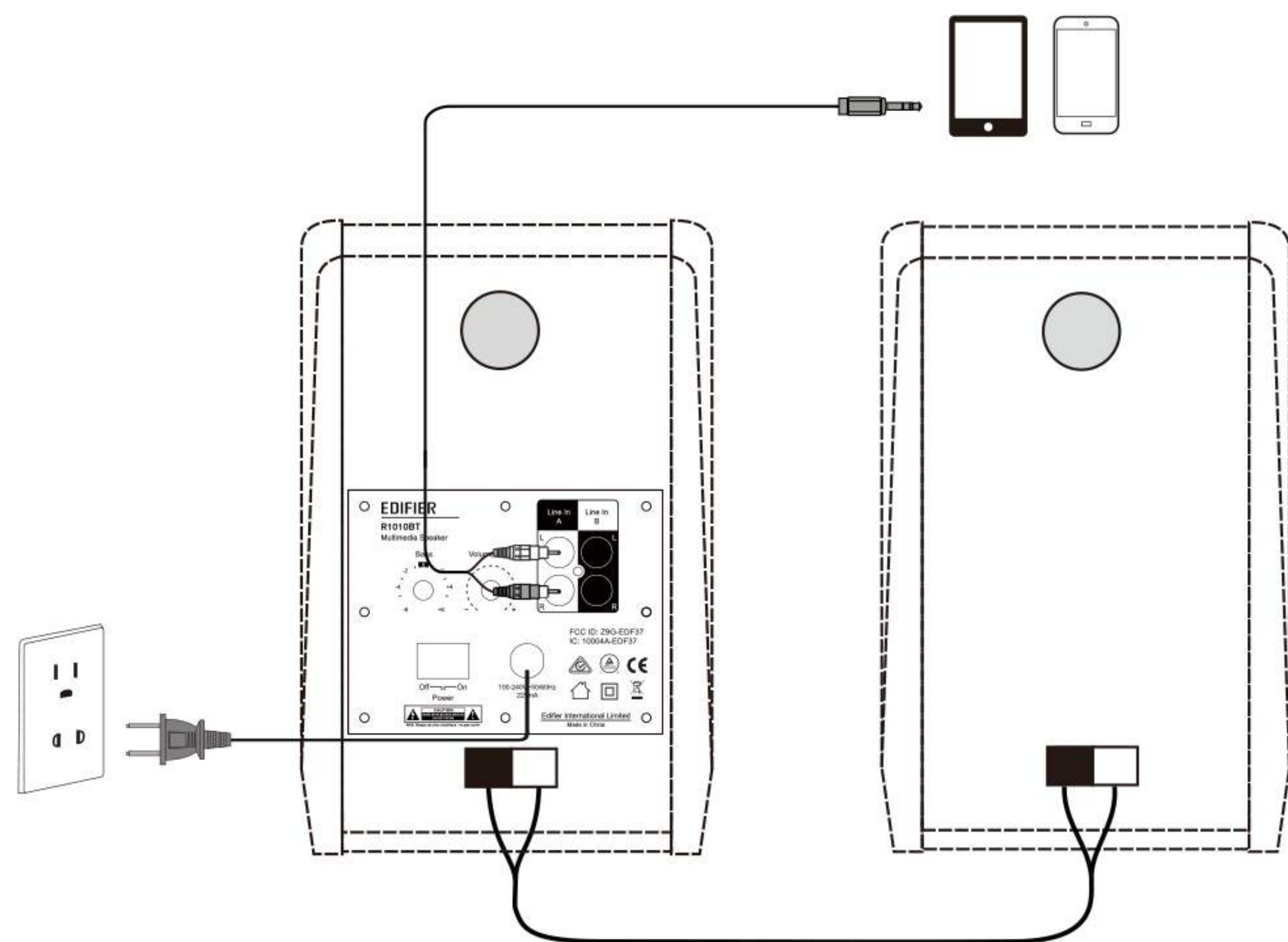
1. Controle de volume principal / Seleção da entrada
Prima para navegar entre fontes de áudio: LINE IN->Bluetooth
Nota: Prima e mantenha premido o controlo principal do volume para desligar de dispositivos Bluetooth
2. Ajuste de Graves
3. Conector de entrada para cabo LINE IN A

4. Conector de entrada para cabo LINE IN B
5. Cabo de alimentação
6. Interruptor de energia
7. Conector para alto-falantes Principal & Secundário
8. Indicador
Verde: modo LINE IN
Azul: modo Bluetooth

Ligação



LINE IN entrada



1. Prima o marcador de volume no altifalante ativo para selecionar a entrada LINE IN. O indicador LED fica verde quando a entrada "LINE IN" é selecionada.
2. Use o cabo de áudio selecionado para ligar fontes de áudio (telemóveis, tablets etc.) ao seu altifalante.
3. Reproduza a partir do seu dispositivo e ajuste o volume conforme necessário.

Entrada Bluetooth



Emparelhamento

1. Ligue o altifalante e mude para o modo Bluetooth premindo o marcador de volume principal no altifalante ativo até o indicador LED ficar azul.
2. Vá para a secção de configuração nos seus dispositivos de origem (telemóveis, tablets, etc.), procure dispositivos Bluetooth próximos e encontrará "EDIFIER R1010BT" na lista.
3. Emparelhe o seu dispositivo com "EDIFIER R1010BT".
4. Reproduza faixas de áudio no seu dispositivo e ajuste o volume para um nível pretendido.
5. Para desligar o Bluetooth, mantenha o controlo de volume principal premido durante cerca de 2 segundos.

Nota:

1. A conectividade e compatibilidade Bluetooth podem ser diferentes entre os dispositivos de origem, dependendo das versões de software dos mesmos.
2. Para desfrutar de todas as funções Bluetooth deste produto, certifique-se de que o seu dispositivo móvel suporta o perfil A2DP.
3. Se necessário, o código PIN para a ligação é "0000".

Emparelhamentos com dois dispositivos Bluetooth em simultâneo

O altifalante consegue ligar simultaneamente a dois dispositivos Bluetooth diferentes para garantir que a música nunca para. Funciona da seguinte maneira:

1. Emparelhamento com o primeiro dispositivo Bluetooth
 2. Faça agora o emparelhamento com o segundo dispositivo Bluetooth.
- Concluiu o procedimento. O altifalante está ligado a ambos os dispositivos ao mesmo tempo o que lhe permite, juntamente com o seu amigo, selecionar e ouvir música dos dois dispositivos.

Especificações

Potência de saída:	D/E: 12W+12W
Nível de ruído:	≤ 25dB(A)
Tipo de entrada:	Portas RCA estéreo duplas, Bluetooth
Sensibilidade de entrada:	Entrada da linha A: 700mV±50mV Entrada da linha B: 500mV±50mV Bluetooth: 400mFFS±50mFFS
Resposta de frequência:	65Hz-17KHz
Unidade de graves:	4 polegadas (106mm)
Unidade de agudos:	Φ 13mm

Resolução de problemas

Problema	Solução
Sem som	• Desligue e volte a ligar a alimentação do EDIFIER R1010BT e ligue-o novamente à fonte sonora.t
	• Certifique-se de que o controlo de volume no painel traseiro está ajustado para um nível elevado.t
	• Certifique-se de que os cabos de áudio estão bem ligados e que a entrada está corretamente selecionada nos altifalantes.
	• Verifique se a fonte de áudio está a enviar um sinal.
Não é possível ligar por Bluetooth	• Certifique-se de que a funcionalidade Bluetooth está ativada e que é compatível com o seu dispositivo Bluetooth. Desligue de qualquer dispositivo Bluetooth premindo e mantendo premido o botão de controlo do volume no modo Bluetooth, e tente ligar novamente.
	• Aproxime o dispositivo e tente novamente a ligação.
	• Tente ligar outro dispositivo Bluetooth.
O R1010BT não se liga	• Verifique se a alimentação está ligada. E se a tomada de parede tem tensão.
	• Desligue e volte a ligar a alimentação do sistema e ligue-o novamente à fonte sonora.t

Se quiser saber mais sobre o seu sistema EDIFIER, visite o nosso site em www.edifier.com

Para quaisquer reclamações ao abrigo da garantia referentes ao seu sistema Edifier, visite por favor a página relevante para o país em www.edifier.com e veja a secção Warranty Terms (Termos da Garantia).

USA e Canadá: service@edifier.ca

América do Sul: Por favor visite o site www.edifier.com (Inglês) ou www.edifierla.com (Espanhol/Português) para ver informações sobre os contactos locais.

Ovaj dokument je originalno proizveden i objavljen od strane proizvođača, brenda Edifier, i preuzet je sa njihove zvanične stranice. S obzirom na ovu činjenicu, Tehnoteka ističe da ne preuzima odgovornost za tačnost, celovitost ili pouzdanost informacija, podataka, mišljenja, saveta ili izjava sadržanih u ovom dokumentu.

Napominjemo da Tehnoteka nema ovlašćenje da izvrši bilo kakve izmene ili dopune na ovom dokumentu, stoga nismo odgovorni za eventualne greške, propuste ili netačnosti koje se mogu naći unutar njega. Tehnoteka ne odgovara za štetu nanесenu korisnicima pri upotrebi netačnih podataka. Ukoliko imate dodatna pitanja o proizvodu, ljubazno vas molimo da kontaktirate direktno proizvođača kako biste dobili sve detaljne informacije.

Za najnovije informacije o ceni, dostupnim akcijama i tehničkim karakteristikama proizvoda koji se pominje u ovom dokumentu, molimo posetite našu stranicu klikom na sledeći link:

<https://tehnoteka.rs/p/edifier-zvucnici-za-kompjuter-r1010bt-braon-akcija-cena/>