

## Uputstvo za upotrebu

CINI konvektorski radijator AERO-D 10



Tehnoteka je online destinacija za upoređivanje cena i karakteristika bele tehnike, potrošačke elektronike i IT uređaja kod trgovinskih lanaca i internet prodavnica u Srbiji. Naša stranica vam omogućava da istražite najnovije informacije, detaljne karakteristike i konkurentne cene proizvoda.

Posetite nas i uživajte u ekskluzivnom iskustvu pametne kupovine klikom na link:

<https://tehnoteka.rs/p/cini-konvektorski-radijator-aero-d-10-akcija-cena/>

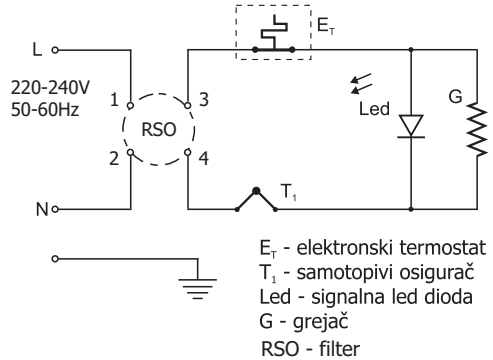
### NAMENA

Suvi električni radijator tipa **aero** namenjen je za zagrevanje stambenih i poslovnih prostorija kao autonomni tip grejanja. Posebno je pogodan za zagrevanje prostorija koje se koriste povremeno/sezonski (vikendice, apartmani, poslovne prostorije).

### TEHNIČKI PODACI

Tip	aero 10	aero 15	aero 20
Električni priključak	220-240 V ~ 50/60 Hz		
Snaga na 230V (W)	1000	1500	2000
Opseg temperature	2-35 °C ± 1 °C		
Održavanje zadate temper.	± 0,5 °C		
Temper. toplj. osigurača	113 °C		
Priključni kabal	Art 130 H05VV-F 3x1mm <sup>2</sup>		
Klasa izolacije	I		
Masa (kg)	5	5,8	6,9
Dužina (mm)	750	1000	1250

### Električna šema



### TEHNIČKI OPIS

Suvi električni radijator tipa **aero** svoj rad zasniva na principima konvekcije i zračenja. Uređaj održava zadatu sobnu temperaturu uz pomoć elektronskog termostata u opsegu ± 0,5 °C. Kao zaštita od pregrevanja usled kvara ili nepravilnog rukovanja u uređaj su ugrađena dva zaštitna elementa. Prvi je senzor koji ograničava izlaznu temperaturu vazduha na 90 °C, a drugi je termički osigurač koji garantuje bezbednost korisniku usled kvara elektronike. Prema klasi izolacije suvi električni radijator spada u grupu uređaja klase II (klasa II-dupla ili pojačana izolacija).

### MONTAŽA

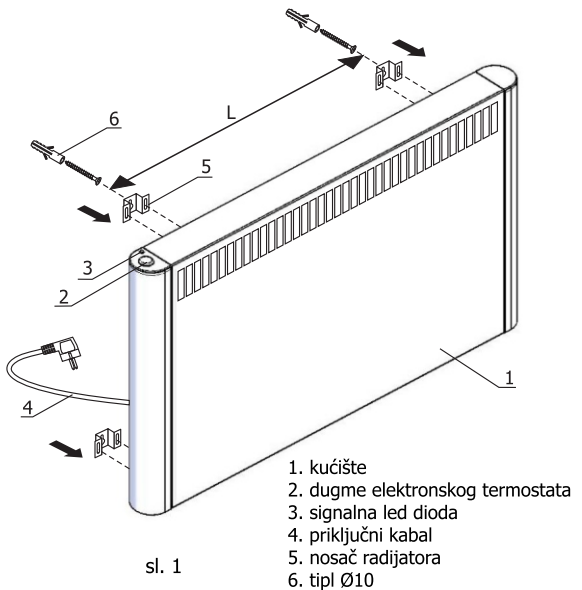
Postaviti nosače na već pripremljena mesta na zadnjoj strani radijatora (4 nosača). Nosači se fiksiraju sa po dva vijka uz mogućnost podešavanja po visini (sl. 1).

Za montažu uređaja na zid koriste se tiplovi Ø10 sa vijcima. Njihovo postavljanje se vrši bušenjem rupa Ø10 u visini gornjih nosača po merama datim u tabeli.

Donji nosači služe kao odstoynici.

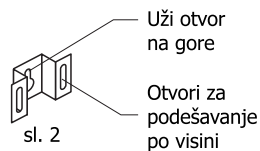
### Važno:

Suvi električni radijator tipa **aero** montirati minimalno 120 mm od poda. Ostaviti slobodan prostor od minimum 150 mm iznad i sa bočnih strana radijatora.



Tip	aero 10	aero 15	aero 20
L (mm) osno rast.	365	615	865

Ukoliko dodje do greške prilikom postavljanja tiplova, horizontalni položaj radijatora moguće je podesiti na samom nosaču (sl.2). Vijci nosača radijatora se popuste, nosač se pomeri tako da radijator dođe u horizontalni položaj, a zatim se vrši dotezanje vijaka kako bi uređaj zadržao željeni položaj.



## NAČIN UPOTREBE

Zadavanje željene sobne temperature vrši se dugmetom 2 (sl.1). Elektronski termostat održava zadatu temperaturu uključivanjem i isključivanjem grejača, čiji rad signalizira LED dioda 3 (sl.1). Električni radijator nema položaj isključeno, njegovo potpuno odvajanje od el. mreže vrši se vađenjem utikača iz utičnice.

## Napomena

Deca od 8 godina i više, osobe sa smanjenim fizičkim, motorističkim ili mentalnim sposobnostima, osobe sa nedostatkom iskustva ili nedovoljne obučenosti, mogu upotrebljavati ovakve aparate ukoliko im je obezbeđen nadzor.

Deca se ne smeju igrati ovakvim aparatima.

Ako je napojni kabl oštećen, on se mora zameniti od strane ovlašćenog serviseru proizvođača kako bi se izbegla opasnost.

Priključenje suvog električnog radijatora na električnu mrežu moguće je izvršiti preko priključnice sa ili bez uzemljenja. Ne postavljati uređaj neposredno ispod utičnice.

## Pažnja

Ne naslanjati se i ne sedati na radijator.

**Ne postavljati predmete i ne prekrivati radijator, da ne bi došlo do pregorevanja zaštitnog elementa!**

## Upozorenje

Suvi električni radijator nije predviđen za prostorije sa povećanom vlažnošću ili tamo gde je moguće prskanje vodom iz svih pravaca (saune, kupatila...).

**Proizvod je urađen u skladu sa članom 40 Zakona o trgovini.**

# GARANTNI LIST

Proizvod: ELEKTRIČNI SUVI RADIJATOR			Datum, potpis i pečat prodavca
Tip	<b>aero 10</b>	<b>aero 15</b>	
Serijski broj			Garantni rok: 36 meseci

## GARANTNA IZJAVA

Izjavljujemo:

- 1) da će proizvod u garantnom roku besprekorno raditi, ako se budete pridržavali datog uputstva ;
- 2) da ćemo za proizvod u garantnom roku osigurati servisne usluge i potrebne rezervne delove
- 3) da ćemo u garantnom roku najkasnije u roku od 5 dana, na svoj teret otkloniti sve kvarove i nedostatke i priznati troškove prevoza proizvoda najjeftinijim javnim prevoznim sredstvom. U slučaju složenih kvarova, kada se popravka ne može izvršiti u roku od 45 dana, na Vaš zahtev, zamenićemo proizvod novim ili Vam vratiti uplaćeni iznos;
- 4) garancija važi od dana kupovine proizvoda, što se dokazuje potvrđenim garantnim listom (pečat, datum prodaje i potpis prodavca).

Garancija ne važi:

- 1) ako se utvrdi da je proizvod popravljala neovlašćena osoba;
- 2) za kvarove koji su posledica različitih smetnji u napajanju električnom energijom;
- 3) za kvarove koji su nastali usled nepravilne upotrebe ili mehaničkih oštećenja prouzrokovanih krivicom kupca.

**Garancija se izdaje u skladu sa članovima 52, 54 i 56 Zakona o zaštiti potrošača.**



CINI INVEST DOO, 32000 Čačak, ul. 15 bb, tel. 032 5563 305, fax 032 5563 306,  
e-mail: office@cini.co.rs  
www.cini.rs

Ovaj dokument je originalno proizveden i objavljen od strane proizvođača, brenda Cini, i preuzet je sa njihove zvanične stranice. S obzirom na ovu činjenicu, Tehnoteka ističe da ne preuzima odgovornost za tačnost, celovitost ili pouzdanost informacija, podataka, mišljenja, saveta ili izjava sadržanih u ovom dokumentu.

Napominjemo da Tehnoteka nema ovlašćenje da izvrši bilo kakve izmene ili dopune na ovom dokumentu, stoga nismo odgovorni za eventualne greške, propuste ili netačnosti koje se mogu naći unutar njega. Tehnoteka ne odgovara za štetu nanесenu korisnicima pri upotrebi netačnih podataka. Ukoliko imate dodatna pitanja o proizvodu, ljubazno vas molimo da kontaktirate direktno proizvođača kako biste dobili sve detaljne informacije.

Za najnovije informacije o ceni, dostupnim akcijama i tehničkim karakteristikama proizvoda koji se pominje u ovom dokumentu, molimo posetite našu stranicu klikom na sledeći link:

<https://tehnoteka.rs/p/cini-konvektorski-radijator-aero-d-10-akcija-cena/>