

## Uputstvo za montažu i instalaciju

BOSCH bojler TR2000T80B



**BOSCH**



Tehnoteka je online destinacija za upoređivanje cena i karakteristika bele tehnike, potrošačke elektronike i IT uređaja kod trgovinskih lanaca i internet prodavnica u Srbiji. Naša stranica vam omogućava da istražite najnovije informacije, detaljne karakteristike i konkurentne cene proizvoda.

Posetite nas i uživajte u ekskluzivnom iskustvu pametne kupovine klikom na link:

<https://tehnoteka.rs/p/bosch-bojler-tr2000t80b-akcija-cena/>

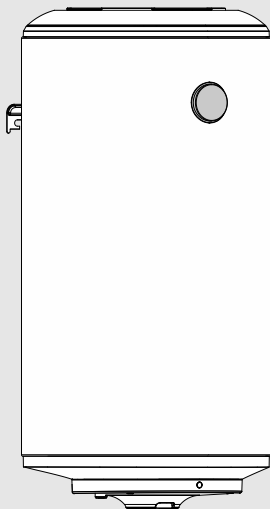


# BOSCH

## Tronic 1000 T | Tronic 2000 T

TR1000/2000T 30/50/80/100/120...

<b>hr</b> Električna akumulacijska grijalica vode	Upute za instalaciju i rukovanje	..... 2	<b>hu</b> Melegvív-tároló	Szerelési és kezelési útmutató	.... 134
<b>sl</b> Hranilnik za toplo vodo	Priročnik za montažo in obratovanje	..... 24	<b>en</b> DHW tank	Installation and Operating Instructions	.... 156
<b>sr, cnr</b> Rezervoar za toplu vodu	Uputstvo za instalaciju i upotrebu	..... 45	<b>sq</b> Depozitë uji të ngrrohtë për banesa	Udhëzimet e instalimit dhe të përdorimit	.... 177
<b>el</b> Δεξαμενή ζεστού νερού	Οδηγίες εγκατάστασης και χρήσης	..... 64	<b>pl</b> Podgrzewacz pojemnościowy c.w.u.	Instrukcja montażu/obsługi	.... 195
<b>ro</b> Rezervor de apă caldă menajeră	Instrucțiunile de instalare și de utilizare	..... 88	<b>mk</b> Резервоар за топла вода за домаќинства	Упатство за инсталација и користење	.... 221
<b>bg</b> Бойлер за топла вода	Ръководство за монтаж и експлоатация	.... 110			



**Sadržaj**

---

<b>1</b>	<b>Objašnjenje simbola i upute za siguran rad</b> . . . . .	<b>3</b>
1.1	Objašnjenje simbola . . . . .	3
1.2	Opće sigurnosne upute . . . . .	3
<b>2</b>	<b>Norme, propisi i smjernice</b> . . . . .	<b>6</b>
<b>3</b>	<b>Podaci o uređaju</b> . . . . .	<b>6</b>
3.1	Izjava o usklađenosti . . . . .	6
3.2	Upotreba u skladu s odredbama važećih propisa . . . . .	6
3.3	Opis spremnika tople vode . . . . .	6
3.4	Pribor . . . . .	6
3.5	Dimenzije i minimalni razmaci . . . . .	7
3.5.1	Vertikalna instalacija . . . . .	7
3.5.2	Horizontalna instalacija . . . . .	8
3.6	Dizajn uređaja . . . . .	8
3.7	Prijevoz i skladištenje . . . . .	8
<b>4</b>	<b>Upute za rukovanje</b> . . . . .	<b>8</b>
4.1	Upravljačko polje . . . . .	8
4.2	Prije puštanja uređaja u rad . . . . .	8
4.3	Uključivanje/isključivanje uređaja . . . . .	9
4.4	Podešavanje temperature vode . . . . .	9
4.4.1	Vrste proizvoda bez regulatora temperature . . . . .	9
4.4.2	Vrste proizvoda s regulatorom temperature . . . . .	9
4.5	Aktivacija sigurnosnog ventila . . . . .	9
4.6	Pražnjenje uređaja . . . . .	10
4.7	Pražnjenje uređaja nakon dugog razdoblja neaktivnosti (duljeg od 3 mjeseca) . . . . .	10
4.8	Čišćenje poklopca uređaja . . . . .	10
<b>5</b>	<b>Instalacija (samo za ovlaštene servisere)</b> . . . . .	<b>10</b>
5.1	Važne informacije . . . . .	10
5.2	Odabir mjesta instalacije . . . . .	11
5.3	Montaža spremnika tople vode . . . . .	11
5.4	Priključivanje vode . . . . .	12
5.5	Sigurnosni ventil . . . . .	13
<b>6</b>	<b>Električni priključak (samo za ovlaštene servisere)</b> . . . . .	<b>13</b>
6.1	Priključiti mrežni kabel . . . . .	14
6.2	Zamjena električnog priključnog kabela . . . . .	14

<b>7</b>	<b>Puštanje uređaja u rad</b> . . . . .	<b>14</b>
<b>8</b>	<b>Održavanje (samo za ovlaštene servisere)</b> . . . . .	<b>15</b>
8.1	Informacije za korisnike . . . . .	15
8.1.1	Čišćenje . . . . .	15
8.1.2	Provjera sigurnosnog ventila . . . . .	15
8.1.3	Sigurnosni ventil . . . . .	15
8.1.4	Održavanje i popravak . . . . .	15
8.2	Periodičko održavanje . . . . .	15
8.2.1	Provjera funkcija . . . . .	15
8.3	Zaštitna anoda . . . . .	15
8.4	Toplinska dezinfekcija . . . . .	16
8.5	Sigurnosni termostat . . . . .	16
8.6	Unutrašnjost spremnika . . . . .	17
8.7	Ponovno pokretanje nakon održavanja . . . . .	17
<b>9</b>	<b>Greške</b> . . . . .	<b>18</b>
<b>10</b>	<b>Tehnički podaci</b> . . . . .	<b>19</b>
10.1	Tehnički podaci . . . . .	19
10.2	Podaci o potrošnji energije proizvoda . . . . .	20
10.3	Shema spajanja . . . . .	23
<b>11</b>	<b>Zaštita okoliša i zbrinjavanje u otpad</b> . . . . .	<b>23</b>
<b>12</b>	<b>Napomena o zaštiti podataka</b> . . . . .	<b>23</b>


## 1 Objašnjenje simbola i upute za siguran rad


### 1.1 Objašnjenje simbola


#### Upute upozorenja

U uputama za objašnjenje signalne riječi označavaju vrstu i težinu posljedica u slučaju nepridržavanja mjera za uklanjanje opasnosti.

Sljedeće signalne riječi su definirane i mogu biti upotrijebljene u ovom dokumentu:

 **OPASNOST**  
**OPASNOST** znači da će se pojaviti teške do po život opasne ozljede.

 **UPOZORENJE**  
**UPOZORENJE** znači da se mogu pojaviti teške do po život opasne tjelesne ozljede.

 **OPREZ**  
**OPREZ** znači da može doći do lakše ili umjerene tjelesne ozljede.

**NAPOMENA**  
**NAPOMENA** znači da može doći do materijalne štete.

#### Važne informacije



Ovim simbolom označene su važne informacije koje ne predstavljaju opasnost za ljude ili stvari.

#### Daljnji simboli

Simbol	Značenje
▶	Korak radnje
→	Upućivanje na neko drugo mjesto u dokumentu
•	Popis/stavka na popisu
–	Popis/stavka na popisu (2. razina)

tab. 1

### 1.2 Opće sigurnosne upute

#### Općenito

Ove upute za instalaciju odnose se na vlasnika uređaja, kao i ovlaštene tehničare za instalaciju plina, vode, grijanja i električnog sustava.

- ▶ Prije korištenja pročitajte i sačuvajte upute za rukovanje (uređaj, regulator grijanja itd.).
- ▶ Pročitajte upute za instalaciju (uređaj itd.) prije instalacije.
- ▶ Pridržavajte se uputa za siguran rad i upozorenja.
- ▶ Pridržavajte se važećih nacionalnih i regionalnih propisa, tehničkih pravila i smjernica.
- ▶ Dokumentirajte izvedene radove.

#### Upotreba u skladu s odredbama važećih propisa

Uređaj je namijenjen za grijanje ili skladištenje pitke vode. Pridržavajte se svih propisa, smjernica i normi za pitku vodu specifičnih za pojedinu zemlju.

Uređaj je potrebno instalirati u zatvorenim sustavima.

Svaka drugačija upotreba smatra se neprikladnom. Sve eventualne štete nastale zbog neprikladne uporabe ne mogu se pripisati proizvođaču.

#### Instalacija

- ▶ Instalaciju smije provoditi isključivo ovlaštenu stručnjak.



- ▶ Električna instalacija mora uključivati vrijednost uređaja, omnipolarni uređaj za isključivanje (zaštitni prekidač, osigurač) u skladu s važećim lokalnim pravilima o instalaciji (diferencijalni zaštitni prekidač od 30 mA i uzemljenje).
- ▶ Kad god je to primjenjivo, instalacija uređaja i/ili električnog pribora mora biti u skladu s normom IEC 60364-7-701.
- ▶ Uređaj se mora instalirati u objektu u kojem ne postoji rizik od smrzavanja.
- ▶ Uređaj je namijenjen za uporabu na nadmorskoj visini do 3000 metara.
- ▶ Prije izvođenja električnih priključaka potrebno je prvo izvesti hidrauličke priključke, a zatim je potrebno provjeriti nepropusnost.
- ▶ Tijekom instalacije isključite uređaj iz struje.

### **Električni radovi**

Električne radove smiju izvoditi samo stručnjaci za elektroinstalacije.

Prije početka električnih radova:

- ▶ Mrežni napon isključiti svepolno s električnog napajanja i osigurati od nehotičnog ponovnog uključivanja.
- ▶ Osigurajte da je uređaj bez napona.
- ▶ Pripazite i na priključne planove sljedećih dijelova instalacije.

### **Montaža, modifikacije**

- ▶ Montažu uređaja, kao i sve promjene u pogledu njegove instalacije, može izvršiti isključivo ovlašteni stručnjak.
- ▶ Nikad nemojte začepiti cijev za odzračivanje sigurnosnog ventila.
- ▶ Odvodni vod sigurnosnog ventila mora biti instaliran prema dolje na mjestu bez mraza, a također mora ostati otvoren za atmosferu.
- ▶ Tijekom grijanja može doći do ispuštanja vode iz ispusne cijevi sigurnosnog ventila.

### **Održavanje**

- ▶ Održavanje smije provoditi isključivo ovlašteni stručnjak.
- ▶ Uvijek isključite uređaj iz struje prije provođenja radova održavanja.
- ▶ Korisnik je odgovoran za sigurnost i ekološku sukladnost instalacije i/ili održavanja.
- ▶ Upotrebljavajte isključivo originalne rezervne dijelove.
- ▶ Ako je priključni kabel oštećen, mogu ga zamijeniti isključivo proizvođač, postprodajni servis proizvođača ili stručnjaci koji su kvalificirani za sprječavanje opasnih okolnosti.

### **Inspekcija i održavanje**

Redovita provjera i održavanje preduvjeti su za siguran i ekološki neškodljiv rad sustava.

Preporučujemo da s proizvođačem zaključite godišnji ugovor o kontrolnom pregledu i održavanju.

- ▶ Radove smije izvoditi samo ovlašteni stručni servis.
- ▶ Odmah se moraju ukloniti svi otkriveni kvarovi.

SVaku situaciju koja ne odgovara uvjetima opisanim u uputama, mora ocijeniti odobreni stručnjak. U slučaju odobrenja stručnjak će sastaviti popis zahtjeva održavanja, koji će uzeti u obzir trošenje dijelova i odgovarajuće radne uvjete i norme te zahtjeve zemlje i primjene.

### **Predaja korisniku**

Uputite korisnika prilikom predaje u rukovanje i pogonske uvjete solarnih instalacija.

- ▶ Objasnite rukovanje - pritom posebno naglasite sigurnosno relevantne radnje.
- ▶ Ukažite na to da adaptaciju ili održavanje i popravak smije izvoditi samo ovlašteni stručnjak.
- ▶ Ukažite na nužnost inspekcije i održavanja za siguran i ekološki neškodljiv rad.
- ▶ Predajte korisniku na čuvanje upute za instalaciju i uporabu.

### **Sigurnost električnih uređaja za uporabu u kući i slične svrhe**

Za izbjegavanje opasnosti od električnih uređaja vrijede sljedeće norme prema EN 60335-1:

„Ovaj uređaj mogu koristiti djeca od 8 godina i osobe sa ograničenim fizičkim, osjetilnim ili mentalnim sposobnostima ili nedostatkom iskustva i znanja samo ako ih se nadzire ili ako su temeljito upućeni u sigurno korištenje uređaja te stoga razumiju moguće opasnosti koje mogu nastati. Djeca se ne smiju igrati uređajem. Čišćenje i održavanje od strane korisnika ne smiju izvoditi djeca bez nadzora.“

„Ako je vod mrežnog priključka oštećen, nadomjestiti ga moraju proizvođač, služba za korisnike ili neka druga kvalificirana osoba, kako bi se izbjegle opasnosti.“

## 2 Norme, propisi i smjernice

Za instalaciju i pogon treba pridržavati sljedeće propise i norme:

- odredbe za električnu instalaciju i za priključak na električnu mrežu napajanja
- odredbe za električnu instalaciju i za priključak na mrežu za daljinsko javljanje i radijsku mrežu
- Propisi i norme karakteristične za zemlju

## 3 Podaci o uređaju

### 3.1 Izjava o usklađenosti

Po konstrukciji i ponašanju u radu ovaj proizvod odgovara europskim i nacionalnim standardima.

**CE** "CE" oznaka sukladnosti potvrđuje usklađenost proizvoda sa svim primjenjivim pravnim propisima EU, koji predviđaju stavljanje te oznake.

Cjeloviti tekst EU-izjave o sukladnosti dostupan je na internetu: [www.bosch-climate.com.hr](http://www.bosch-climate.com.hr).

### 3.2 Upotreba u skladu s odredbama važećih propisa

Uređaj je dizajniran za grijanje i skladištenje pitke vode. Pridržavajte se svih propisa, smjernica i normi za pitku vodu specifičnih za pojedinu zemlju.

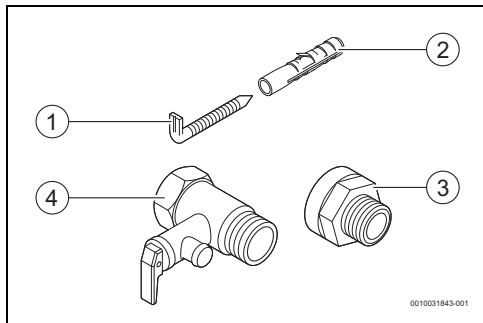
Uređaj je potrebno instalirati u zatvorenim okruženjima.

Bilo koja drugačija uporaba nije sukladna s propisima. Proizvođač ne preuzima nikakvu odgovornost za štete nastale zbog neprikladne uporabe

### 3.3 Opis spremnika tople vode

- Emajlirani čelični spremnik u skladu je s europskim normama.
- Izrađen je tako da izdrži visoki tlak.
- Vanjski materijal: čelični lim i plastika.
- Jednostavno rukovanje.
- Poliuretanski izolacijski materijal bez CFC-a.
- Magnezijeva galvanska anoda.

## 3.4 Pribor



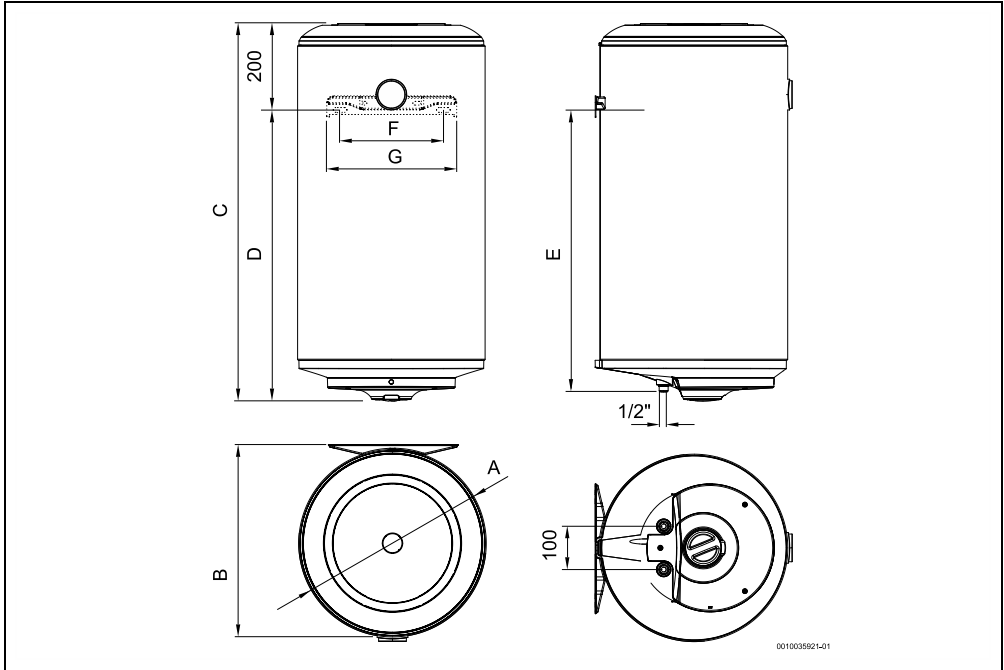
Sl. 1 Pribor

- [1] Vijci (2x)<sup>1)</sup>
- [2] Usadnica (2x)<sup>1)</sup>
- [3] Galvanska izolacija (2x)<sup>1)</sup>
- [4] Sigurnosni ventil (8 bar)

1) dostupni u nekim modelima (ovisno o tržištu)

### 3.5 Dimenzije i minimalni razmaci

#### 3.5.1 Vertikalna instalacija

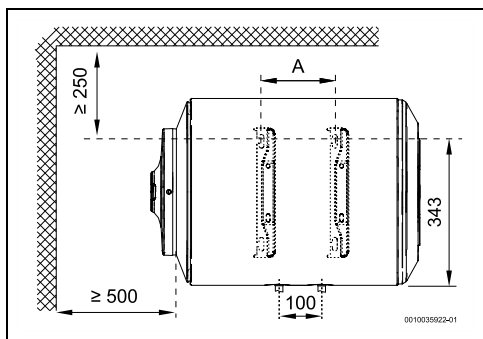


Sl.2 Dimenzije u mm (pričvršćivanje na zid, okomita instalacija)

Uređaj	A	B	C	D	E	F	G
...030.S..	380	390	610	410	388	340	380
...050.S..	386	396	863	663	641	340	380
...050...	445	452	622	422	407	240	300
...080.S..	386	396	1122	922	899	340	380
...080...	445	452	821	621	606	240	300
...080...H..	433	440	821	621	606	240	300
...100...	445	452	1023	823	808	240	300
...120...	445	452	1146	946	931	240	300

tab. 2

### 3.5.2 Horizontalna instalacija

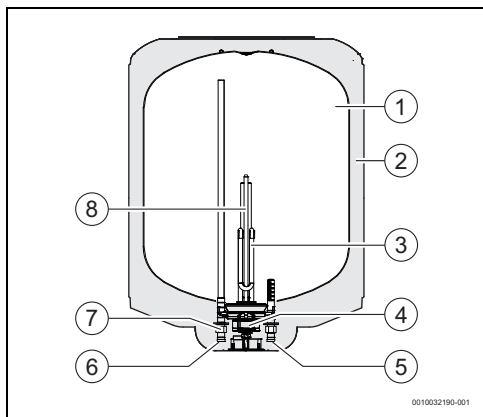


Sl.3 Dimenzije u mm (pričvršćivanje na zid, horizontalna instalacija, TR1000...H)

Uređaj	A
...080...	350
...100...	495

tab. 3

### 3.6 Dizajn uređaja



Sl.4 Dijelovi uređaja

- [1] Spremnik
- [2] Poliuretanski izolacijski sloj bez CFC-a
- [3] Grijaći element
- [4] Kontrolni i sigurnosni termostat
- [5] Ulaz hladne vode ½ muški
- [6] Ispust tople vode ½ muški
- [7] Galvanski izolator
- [8] Magnezijeva anoda

### 3.7 Prijevoz i skladištenje

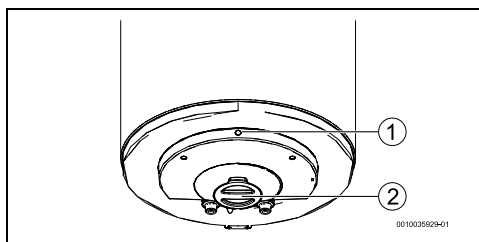
Uređaj je potrebno prevesti i uskladištiti na suhu lokaciju bez mraza.

Prilikom rukovanja

- ▶ Ne ispuštajte uređaj.
- ▶ Uređaj je potrebno prevoziti u originalnom pakiranju i potrebno je služiti se prikladnim sredstvima prijevoza.
- ▶ Uređaj se smije izvaditi iz originalnog pakiranja tek kad je na mjestu instalacije.

## 4 Upute za rukovanje

### 4.1 Upravljačko polje



Sl.5 Upravljačko polje

- [1] Indikator UKLJ.
- [2] Regulator temperature (vrste proizvoda s regulatorom temperature)

### 4.2 Prije puštanja uređaja u rad



#### OPREZ

#### Rizik od oštećenja uređaja!

- ▶ Prvo puštanje uređaja u pogon mora izvršiti stručni i kvalificirani tehničar koji će klijentu dati sve informacije potrebne za pravilno funkcioniranje.

#### NAPOMENA

#### Rizik od oštećenja uređaja!

- ▶ Nikad nemojte uključiti uređaj ako nema vode. Ovime se može oštetiti grijaći element.

### 4.3 Uključivanje/isključivanje uređaja

#### Uključivanje

- ▶ Spojite uređaj na električni priključak vodeći pritom računa da je propisno uzemljen.

#### Isključen

- ▶ Isključite uređaj iz električnog priključka.

### 4.4 Podešavanje temperature vode



**OPREZ**

#### Opasnost od opekлина!

Opasnost od opekлина za djecu ili starije osobe.

- ▶ Uvijek rukom provjerite temperaturu vode. Izlazna cijev tople vode može dosegnuti jednako visoke temperature, stoga postoji opasnost od opekлина u slučaju kontakta

Temperatura	Duljina vremena pri kojoj dolazi do opekлина	
	Stariji / djeca ispod 5 godina	Odrasli
50 °C	2,5 minuta	više od 5 minuta
52 °C	manje od 1 minute	1,5 do 2 minute
55 °C	Oko 15 sekundi	Oko 30 sekundi
57 °C	Oko 5 sekundi	Oko 10 sekundi
60 °C	Oko 2,5 sekundi	Manje od 5 sekundi
62 °C	Oko 1,5 sekundi	Manje od 3 sekundi
65 °C	Oko 1 sekunda	Oko 1,5 sekundi
68 °C	Manje od 1 sekunde	Oko 1 sekunda

tab. 4



Spremnik tople vode prestaje grijati kad voda dosegne potrebnu temperaturu (indikator UKLJ. se isključuje). Spremnik tople vode ponovno počinje grijati kada temperatura vode padne ispod potrebne temperature (indikator UKLJ. zasvijetli) i nastavlja grijati dok se ne dosegne postavljena temperatura.

#### 4.4.1 Vrste proizvoda bez regulatora temperature

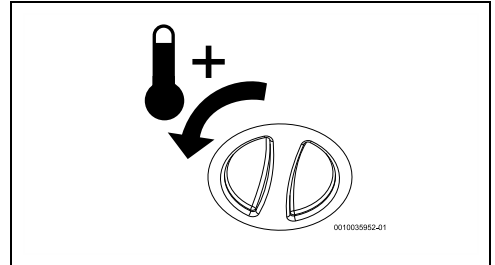
- ▶ Temperatura ispuštanja vode tvornički je postavljena, vidjeti tab. 9.

#### 4.4.2 Vrste proizvoda s regulatorom temperature

- ▶ Temperatura ispuštanja vode može se podesiti na do 68 °C putem regulatora temperature.

#### Povećavanje temperature

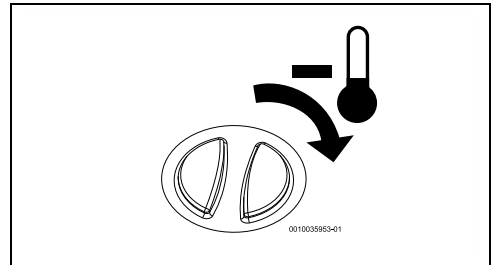
- ▶ Okrenite regulator temperature ulijevo.



Sl.6 Povećavanje temperature

#### Snižavanje temperature

- ▶ Okrenite regulator temperature udesno.



Sl.7 Snižavanje temperature

### 4.5 Aktivacija sigurnosnog ventila



Aktivirajte sigurnosni ventil jednom mjesečno kako biste izbjegli kalcifikaciju sigurnosne opreme i osigurali da nije začepljena.



Voda može kapati iz ispusta sigurnosnog ventila. Ispust sigurnosnog ventila ne smije biti zatvoren.

- ▶ Ispraznite ispušt sigurnosnog ventila u kanalizaciju.



### UPOZORENJE

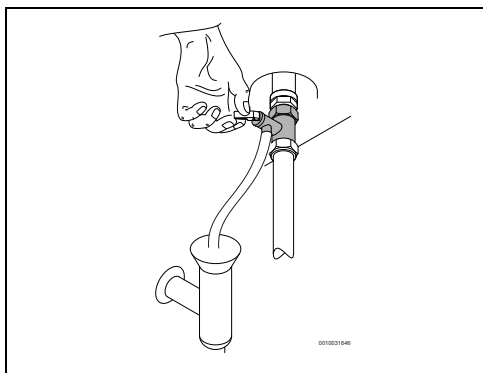
#### Opasnost od opekline!

Visoka temperature tople vode.

- ▶ Prije otvaranja sigurnosnog ventila otvorite slavinu za toplu vodu i provjerite temperaturu vode uređaja.
- ▶ Pričekajte da se temperatura vode dovoljno snizi kako biste izbjegli opekline i druga oštećenja.

Prije aktivacije sigurnosnog ventila,

- ▶ Isključite uređaj iz struje.
- ▶ Zatvorite zaporni ventil za vodu i otvorite slavinu za toplu vodu.
- ▶ Otvorite sigurnosni ventil.



Sl.8 Otvaranje sigurnosnog ventila

- ▶ Provjerite radi li sigurnosni ventil ispravno.
- ▶ Otvorite zaporni ventil za vodu.
- ▶ Priključite uređaj u struju.

## 4.6 Pražnjenje uređaja



### OPREZ

#### Opasnost od oštećenja imovine!

Ako postoji rizik od smrzavanja, voda unutar uređaja može oštetiti dijelove.

- ▶ Postavite spremnik ispod uređaja za prikupljanje čitavog volumena vode koja izlazi iz uređaja.
- ▶ Ispraznite uređaj.

U slučaju opasnosti od smrzavanja, postupite na sljedeći način:

- ▶ Zatvorite zaporni ventil za vodu (→ sl. 13, [5]).
- ▶ Otvorite slavinu za vruću vodu.
- ▶ Otvorite sigurnosni ventil.
- ▶ Pričekajte dok se uređaj potpuno ne isprazni.

## 4.7 Pražnjenje uređaja nakon dugog razdoblja neaktivnosti (duljeg od 3 mjeseca)



Vodu unutar uređaja potrebno je zamijeniti u slučaju neupotrebe tijekom dužeg razdoblja (duljeg od 3 mjeseca).

- ▶ Isključite uređaj iz struje.
- ▶ Potpuno ispraznite uređaj.
- ▶ Punite uređaj dok voda ne izađe iz svih slavina za toplu vodu.
- ▶ Zatvorite slavine za toplu vodu.
- ▶ Priključite uređaj u struju.

## 4.8 Čišćenje poklopca uređaja

- ▶ Čistite oplatu uređaja samo vlažnom krpom i s malo sredstva za čišćenje.



Ne koristiti jaka ili nagrizajuća sredstva za čišćenje.

# 5 Instalacija (samo za ovlaštene servisere)

## 5.1 Važne informacije



Instalaciju, električne priključke i prvotno puštanje u pogon smiju izvršiti isključivo stručne i kvalificirane osobe.



Kako biste osigurali pravilnu instalaciju i pravilan rad uređaja, pridržavajte se propisa, tehničkih smjernica i važećih nacionalnih i regionalnih uredbi.



### OPREZ

#### Opasnost od oštećenja imovine!

Opasnost od nepopravljivog oštećenja uređaja.

- ▶ Uklonite uređaj iz ambalaže samo na mjestu instalacije.
- ▶ Nikada nemojte nasloniti uređaj na priključke za vodu.
- ▶ Pažljivo rukujte uređajem.
- ▶ Kad god je to primjenjivo, instalacija uređaja i/ili električnog pribora mora ispunjavati normu IEC 60364-7-701.



**OPREZ**

**Opasnost od oštećenja imovine!**

Opasnost od oštećenja grijaćih elemenata.

- ▶ Prvo spojite vodu i napunite uređaj.
- ▶ Zatim spojite uređaj na električni priključak vodeći pritom računa da je uzemljen.

**Svojstvo vode**

Uređaj se upotrebljava za grijanje tople vode za kućanstvo u skladu s odgovarajućim propisima. Uporaba sustava za pripremu vode preporuča se u područjima s visokom razinom tvrdoće vode. Da biste smanjili opasnost od kalcifikacije u hidrauličkom krugu, parametri pitke vode moraju biti unutar sljedećih granica.

Zahtjevi za pitku vodu	Jedinice	
Tvrdoća vode, min.	ppm	120
	zrno/US galon	7,2
	°dH	6,7
pH, min. – maks.		6,5 - 9,5
Provodljivost, min. – maks.	µS/cm	130 - 1500

tab. 5 Zahtjevi za pitku vodu

**5.2 Odabir mjesta instalacije**



**OPREZ**

**Rizik od oštećenja uređaja!**

Opasnost od oštećenja unutarnje i vanjske strane uređaja.

- ▶ Odaberite zid koji je dovoljno snažan za podupiranje uređaja kada je spremnik pun.

**Mjesto instalacije**

- ▶ Pridržavajte se primjenjivih normi.
- ▶ Uređaj se ne smije instalirati na generatoru topline, na mjestima izloženima vremenskim prilikama ili u korozivnim okruženjima.
- ▶ Instalirajte uređaj isključivo na lokacijama na kojima sobna temperatura ne pada ispod 0 °C.
- ▶ Ugradite uređaj samo na mjestima s lakim pristupom za održavanje.
- ▶ Nemojte instalirati uređaj na lokacijama na kojima nadmorska visina prelazi 3000 m.
- ▶ Ako se uređaj instalira na lokaciji na kojoj sobna temperatura premašuje 35 °C, pobrinite se da je prisutno prikladno prozračivanje.
- ▶ Instalirajte uređaj blizu najčešće korištene slavine za toplu vodu kako biste smanjili gubitak topline i vrijeme čekanja.

- ▶ Instalirajte uređaj na lokaciji na kojoj je moguće izvaditi magnezijevu anodu tako da se može obaviti nužno održavanje.

**Područje zaštite 1**

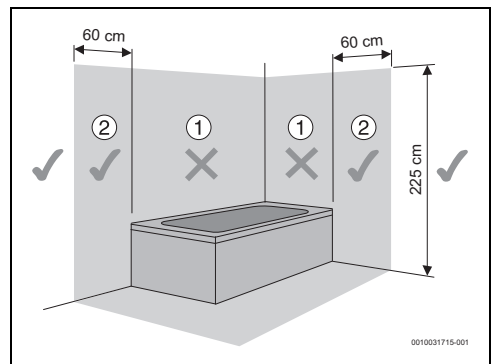
- ▶ Nemojte instalirati u području zaštite 1.
- ▶ Instalirajte uređaj izvan područja zaštite.



**OPREZ**

**Opasnost od strujnog udara!**

- ▶ Priključite uređaj na glavni izvor opskrbe naponom (električna razvodna ploča) koristeći se električnim kabelom sa žicom sa uzemljenjem.



Sl.9 Područje zaštite

**5.3 Montaža spremnika tople vode**



Obavezno pričvrstite uređaj na zid.

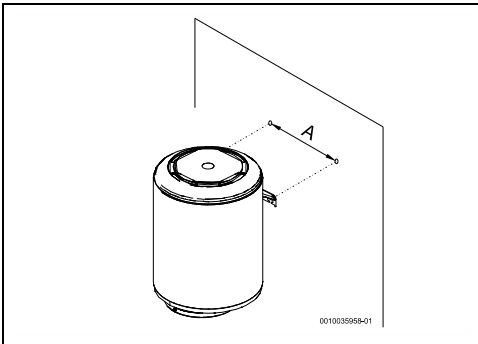
**NAPOMENA**

**Opasnost od oštećenja imovine!**

- ▶ Upotrebljavajte vijke i nosače čiji tehnički podaci premašuju težinu uređaja s punim spremnikom i prikladni su za odgovarajuću vrstu zida.



### Vertikalna instalacija

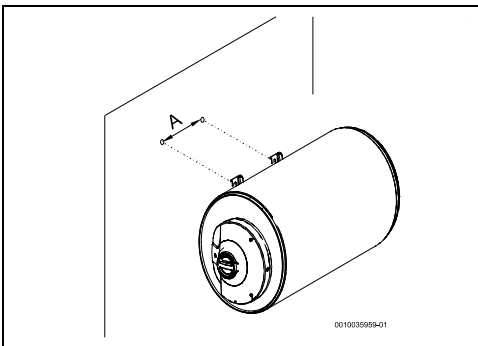


Sl.10 Vertikalna instalacija (pirčvrščivanje na zid)

Uređaj	A
Standardna vrsta promjera	240
Tanka vrsta promjera	340

tab. 6

### Horizontalna instalacija



Sl.11 Horizontalna instalacija (pirčvrščivanje na zid, TR1000...H)

Uređaj	A
...80...	350
...100...	495

tab. 7



Prilikom horizontalne montaže:

- ▶ uvjerite se da su hidraulični priključci okomiti i smješteni na donjem dijelu uređaja.

## 5.4 Priključivanje vode

### NAPOMENA

#### Opasnost od oštećenja imovine!

Opasnost od oštećenja od korozije na priključcima uređaja.

- ▶ Upotrebljavajte galvanske izolatore na vodenim priključcima. Time se sprječavaju električne (galvanske) struje između metala hidrauličkih priključaka, a time i njihova eventualna korozija.

### NAPOMENA

#### Opasnost od oštećenja imovine!

- ▶ Instalirajte filter u ulaz vode na lokacijama na kojima voda predstavlja suspendiranu tvar.
- ▶ U slučaju upotrebe PEX cijevi instalirajte termostatsku regulaciju u izlaznu cijev uređaja. Navedeno se mora prilagoditi da odgovara performansama korištenog materijala.
- ▶ Korištene cijevi moraju biti dizajnirane za 10 bara (1 MPa) i 100 °C.

### NAPOMENA

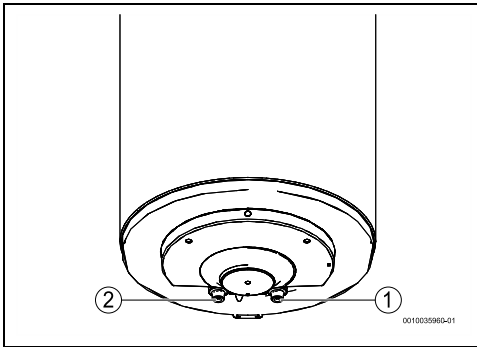
#### Opasnost od oštećenja imovine!

- ▶ Da biste izbjegli koroziju, boju i miris u vodi, uzmite u obzir informaciju u tablici 5 sa zahtjevima z apitku vodu dodatno uz moguću potrebu za podešavanjem instalacije vrsti vode (primjerice dodavanje sustava za filtriranje ili promjena izvora napajanja).



Preporuka:

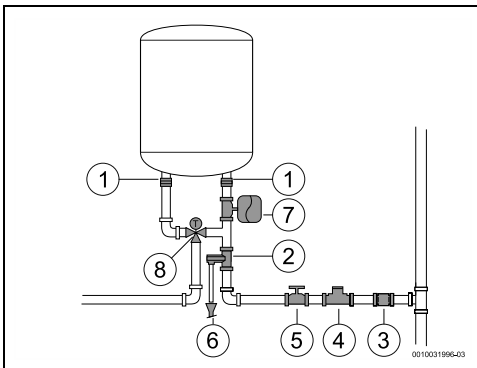
- ▶ Isperite sustav prije instalacije jer prisutnost čestica pijeska može uzrokovati smanjenje protoka i posljedično ograničenje, te potpuno začepljenje.
- ▶ Uvjerite se da su cijevi za hladnu i toplu vodu pravilno označene kako ne bi došlo do zabune.



Sl. 12

- [1] Ulaz hladne vode (desna strana)
- [2] Ispust tople vode (lijeva strana)

► Koristite se prikladnim priključnim priborom za hidraulički priključak uređaja.



Sl. 13

- [1] Galvanska izolacija
- [2] Ispusni ventil
- [3] Nepovratni ventil
- [4] Redukcijski ventil
- [5] Zaporni ventil
- [6] Priključak za drenažu
- [7] Ekspanzijska posuda
- [8] Miješajući ventil



Kako biste izbjegli probleme uzrokovane iznenadnim promjenama tlaka u opskrbnom sustavu, preporuča se montaža ventila za provjeru u toku ispred uređaja.

Ako postoji opasnost od smrzavanja:

- Isključite uređaj iz struje.
- Odzračite uređaj (→ poglavlje 4.6).
- ili-
- Nemojte isključiti uređaj s električne struje.
- Odaberite najnižu temperaturu vode.

### 5.5 Sigurnosni ventil

- Instalirajte sigurnosni ventil u ulaz vode uređaja.



#### UPOZORENJE

##### Opasnost od oštećenja imovine!

- Nikad nemojte zatvoriti ispus sigurnosnog ventila.
- Nikad nemojte instalirati pribor između sigurnosnog ventila i priključka hladne vode (s desne strane) električnog spremnika tople vode.



Ako je ulazni tlak vode između 1,5 i 3 bara, nije potrebno ugraditi ventil graničnika tlaka.

Ako je ulazni tlak vode iznad tih vrijednosti, potrebno je:

- instalirajte redukcijski ventil (sl. 13, [4]). Sigurnosni ventil uvijek se aktivira kad vodeni tlak u spremniku premaši 8 bara ( $\pm 1$  bara), a ispusnu vodu zatim treba ispustiti
- ugradite ekspanzijsku posudu (sl. 13, [7]) da biste spriječili tako često otvaranje sigurnosnog ventila. Zapremnina ekspanzijske posude mora odgovarati 5% zapremnine uređaja.

## 6 Električni priključak (samo za ovlaštene servisere)

### Opće upute



#### OPASNOST

##### Opasnost od strujnog udara!

- Prije svih radova na uređaju prekinite napajanje naponom.

Svi regulacijski, upravljački i sigurnosni uređaji tvornički se priključuju i isporučuju spremni za pogon.



#### UPOZORENJE

##### Udar munje!

- Uređaj u razdjelnoj kutiji mora imati zaseban priključak i biti osiguran putem zaštitne strujne sklopke 30 mA i zaštitnim vodičem. U područjima čestih udara munja treba dodatno

ugraditi gromobran.

---

## 6.1 Priključiti mrežni kabel



Električni priključak mora se ugraditi sukladno službenim propisima za električne uređaje u stambenim objektima.

- ▶ Mora postojati zaštitni vod.
- ▶ Upotrijebite za priključak na struju utičnicu sa zaštitnim vodičem.

## 6.2 Zamjena električnog priključnog kabela



Ako je priključni kabel oštećen, potrebno ga je zamijeniti originalnim rezervnim dijelom.

---

- ▶ Iskopčajte priključni kabel iz utičnice.
- ▶ Otpustite vijke preklopa.
- ▶ Otpustite sve priključke priključnog kabela.
- ▶ Uklonite kabel za napajanje i zamijenite ga novim.
- ▶ Ponovno spojite sve priključke.
- ▶ Zategnite priključke preklopa.
- ▶ Ukopčajte priključni kabel u utičnicu.
- ▶ Provjerite radi li ispravno.

## 7 Puštanje uređaja u rad

- ▶ Provjerite je li spremnik tople vode ispravno instaliran.
- ▶ Otvorite ventile za vodu.
- ▶ Otvorite sve slavine za toplu vodu i u potpunosti odzračite linije vode.
- ▶ Provjerite nepropusnost svih priključaka i napunite spremnik.
- ▶ Priključite spremnik tople vode na opskrbu naponom.
- ▶ Uputite klijenta u funkcioniranje i rad ovog spremnika tople vode.

## 8 Održavanje (samo za ovlaštene servisere)



### Pregled, održavanje i popravci

- ▶ Preglede, održavanje i popravke smiju vršiti isključivo stručne i ovlaštene osobe.
- ▶ Koristite samo originalne rezervne dijelove proizvođača. Proizvođač neće prihvaćati nikakvu odgovornost za štetu nastalu korištenjem rezervnih dijelova koje proizvođač nije isporučio.

### Preporuka za klijenta: Provjere prilikom održavanja.

- ▶ Uređaj bi jednom godišnje trebao servisirati stručni i ovlaštteni tehničar kako bi se održala ekonomičnost, sigurnost i pouzdanost uređaja.

## 8.1 Informacije za korisnike

### 8.1.1 Čišćenje

- ▶ Nemojte upotrebljavati abrazivna i kaustična sredstva za čišćenje ili sredstva za čišćenje koja sadrže otapala.
- ▶ Upotrebljavajte meku krpu za čišćenje vanjskog dijela uređaja.

### 8.1.2 Provjera sigurnosnog ventila

- ▶ Provjerite curi li tijekom grijanja voda iz cijevi za odzračivanje sigurnosnog ventila.
- ▶ Nikad nemojte začepiti cijev za odzračivanje sigurnosnog ventila.

### 8.1.3 Sigurnosni ventil

- ▶ Ručno otvorite sigurnosni ventil najmanje jednom mjesečno (sl. 8).



### OPREZ

#### Opasnost od ozljede ili materijalne štete!

- ▶ Pobrinite se da voda koju ispušta sigurnosni ventil ne predstavlja opasnost za ljude ili imovinu.

### 8.1.4 Održavanje i popravak

- ▶ Klijent je odgovoran osigurati redovito održavanje i ispitivanje koje vrši servis ili odobreni stručnjak.

## 8.2 Periodičko održavanje



### OPREZ

#### Opasnost od ozljede ili materijalne štete!

Prije započinjanja bilo kakvog održavanja:

- ▶ Isključite električno napajanje.
- ▶ Zatvorite zaporni ventil za vodu.

- ▶ Upotrebljavajte isključivo originalne rezervne dijelove.
- ▶ Naručite rezervne dijelove iz kataloga rezervnih dijelova za ovaj uređaj.
- ▶ Tijekom održavanja zamijenite uklonjene zglobove novima.

### 8.2.1 Provjera funkcija

- ▶ Provjerite funkcioniraju li pravilno sve komponente.



### OPREZ

#### Opasnost od oštećenja imovine!

Opasnost od oštećenja premaza od emajla.

- ▶ Nikad nemojte čistiti emajliranu unutrašnjost uređaja sredstvima za uklanjanje kamenca. Nisu potrebni nikakvi dodatni proizvodi za zaštitu premaza od emajla.

## 8.3 Zaštitna anoda



Uređaj je zaštićen od korozije magnezijevom anodom u spremniku.

Magnezijeva anoda pruža osnovnu zaštitu od potencijalnog oštećenja emajla.

Preporučujemo prvu provjeru godinu dana nakon puštanja u pogon.

### NAPOMENA

#### Opasnost od korozije!

Zapuštanje anode može uzrokovati nastanak uranjenog oštećenja od korozije.

- ▶ Ovisno o svojstvu vode na lokaciji (→ tab. 5), provjerite anodu svake godine ili svake dvije godine i po potrebi je zamijenite.

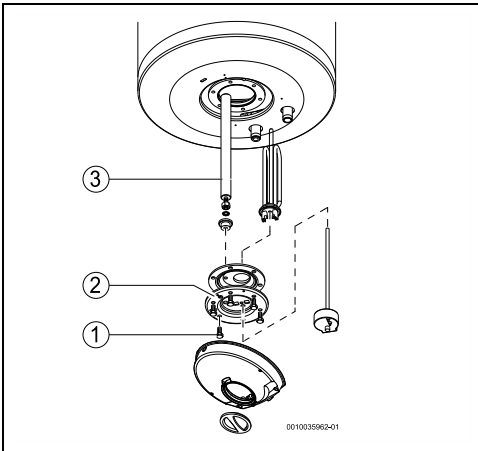


Zabranjeno je puštanje u pogon uređaja bez instalirane magnezijeve anode.

Bez ove zaštite uređaj nije obuhvaćen jamstvom proizvođača.

- ▶ Isključite prekidač za zaštitu od struje kvara uređaja.
- ▶ Prije započinjanja bilo kojih radova, uvjerite se da uređaj nije priključen na struju.
- ▶ Potpuno ispraznite uređaj (→ poglavlje 4.6).

- ▶ Otpustite vijke na poklopcu uređaja i uklonite ga.
- ▶ Isključite priključne kabele iz termostata.
- ▶ Otpustite pričvršne vijke prirubnice [1].
- ▶ Uklonite prirubnicu [2].
- ▶ Provjerite magnezijevu anodu [3] i po potrebi je zamijenite.



Sl.14 Pristup unutrašnjosti i identifikacija dijelova

- [1] Pričvršni vijci prirubnice
- [2] Prirubnica
- [3] Magnezijeva anoda

## 8.4 Toplinska dezinfekcija



### OPASNOST

#### Opasnost od opekлина!

Tijekom redovitog čišćenja topla voda može uzrokovati teške opekline.

- ▶ Provedite ove mjere izvan uobičajenog radnog vremena.
- ▶ Zatvorite sve slavine za toplu vodu.
- ▶ Upozorite sve članove kućanstva na opasnost od opekлина.
- ▶ Podesite termostat na maksimalnu temperaturu, okrećite regulator temperature ulijevo dok se ne zaustavi (→ sl. 6)
- ▶ Pričekajte da se indikator UKLJ. isključi.
- ▶ Otvorite sve slavine za toplu vodu, počevši od slavine najbliže spremniku tople vode, neka se čitav volumen tople vode ispušta najmanje 3 minute.
- ▶ Zatvorite slavine za toplu vodu i postavite termostat na uobičajenu radnu temperaturu.

## 8.5 Sigurnosni termostat

Uređaj je opremljen automatskom sigurnosnom opremom. Ako iz bilo kojeg razloga temperature vode u uređaju premaši

sigurnosnu granicu, ova naprava isključuje napajanje uređaj čime se sprječava potencijalna nesreća.



### OPASNOST

#### Opasnost od strujnog udara!

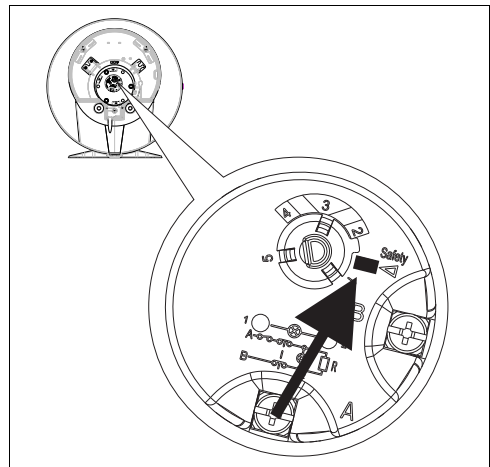
Termostat mora ponovno pokrenuti isključivo ovlaštena osoba! Ovu napravu potrebno je ponovno pokrenuti ručno i to tek nakon što se otkloni problem koji je uzrokovao njenu aktivaciju. Za ponovno pokretanje naprave:

- ▶ Isključite uređaj iz struje.
- ▶ Otpustite vijke na poklopcu uređaja i uklonite ga.
- ▶ Provjerite električne priključke.
- ▶ Pritisnite upravljačko polje na sigurnosnoj opremi.

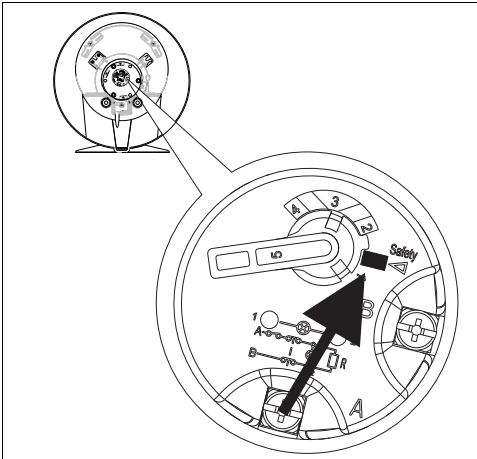


Ako se često aktivira sigurnosni termostat:

- ▶ osigurajte češće čišćenje električnog grijača.



Sl.15 Sigurnosni termostat (Tronic 1000T)



Sl.16 Sigurnosni termostat (Tronic 2000T)

## 8.6 Unutrašnjost spremnika

Skladištenje vode pri visokim temperaturama i svojstva same vode mogu prouzročiti stvaranje sloja kamenca na površini električnog grijača i/ili nakupljanje krša u unutrašnjosti spremnika, što prije svega pogađa:

- svojstvo vode
- potrošnja snage
- funkcionalnost uređaja
- životni vijek uređaja

Između ostalog, prethodno spomenute posljedice dovode do manjeg prijenosa topline između grijača i vode, što uzrokuje češće pokretanje/zaustavljanje termostata, veću potrošnju energije i potencijalno sigurnosno aktiviranje ako se prekrše temperaturna ograničenja (potrebno je ručno resetiranje termostata).

Za optimalno funkcioniranje daju se sljedeće preporuke:

- ▶ Očistite unutrašnjost spremnika.
- ▶ Očistite električni grijač (uklanjanje kamenca ili zamjena).
- ▶ Provjerite magnezijevu anodu.
- ▶ Zamijenite brtvenu nazuvicu prirubnice.



Prethodno spomenute radnje nisu pokriveno jamstvom uređaja.

## 8.7 Ponovno pokretanje nakon održavanja

- ▶ Pritegnite sve vodene priključke i provjerite njihovu nepropusnost.
- ▶ Uključite uređaj.

## 9 Greške



### OPASNOST

#### Opasnost od strujnog udara!

- ▶ Isključite opskrbu naponom prije provođenja bilo kakvih radova na uređaju.
- ▶ Ugradnju, instalaciju i održavanje smije vršiti isključivo stručna i kvalificirana osoba.

U sljedećoj su tablici opisana rješenja eventualnih problema (radnje smiju provoditi isključivo kvalificirani stručnjaci).

Problem							Uzrok	Rješenja
Hladna voda								
Jako vruća voda								
Nedovoljno kapaciteta								
Kontinuirano puštanje iz sigurnosnog ventila								
Voda boje hrđe								
Voda neugodnog mirisa								
Zvukovi u cilindru tople vode								
X							Prenapon ili se aktivirao prekidač za zaštitu od struje kvara (previsoka snaga).	▶ Provjerite je li uređaj spojen na namijenjeni kabel stvoren za opskrbu potrebne električne struje.
X	X						Termostat neispravno kontrolira temperaturu.	▶ Podesite termostat.
X							Aktivirana je sigurnos termostata.	▶ Potvrdite da je termostat ispravno umetnut u džep za ampulu. ▶ Resetirajte termostat (→odjeljak poglavlje 8.5). ▶ Procijenite potrebe za održavanjem (primjerice uklanjanje kamenca s električnog grijača, uklanjanje nečistoće).
X							Neispravan grijaći element.	▶ Zamijenite grijaći element.
X							Neispravan rad termostata.	▶ Zamijenite ili deinstalirajte termostat.
X	X	X				X	Kamenac na uređaju i/ili sigurnosnom sklopu.	▶ Izvršite uklanjanje kamenca. ▶ Procijenite potrebu za češćim održavanjem ili pripremom vode ako voda postane tvrda. ▶ Po potrebi zamijeniti sigurnosni sklop.
		X	X			X	Tlak u sustavu vode.	▶ Provjerite tlak vode u sustavu. ▶ Po potrebi instalirajte graničnik tlaka (→sl. 13). ▶ Potvrdite potrebu za ekspanzijskom posudom (predpunjenje 0,5 bara ispod Pmax).
	X					X	Kapacitet sustava vode	▶ Provjerite cjevovod.

Problem		Uzrok	Rješenja	
	X	Unutrašnjost spremnika bez nakupljene prljavštine.	<ul style="list-style-type: none"> <li>▶ Ispraznite grijalo tople vode i očistite unutrašnjost.</li> <li>▶ Procijenite dotok vode (primjerice postavite filtar).</li> <li>▶ Izvršite održavanje i ponovno napunite spremnik.</li> </ul>	
		X	Razvijanje bakterija.	<ul style="list-style-type: none"> <li>▶ Ispraznite grijalo tople vode i očistite ga.</li> <li>▶ Dezinficirajte grijalo tople vode.</li> </ul>
X	X		Moguća recirkulacija sustava za pitku vodu, prekomjerna potrošnja s vodnih armatura ili propuštanje u sustavu tople vode.	<ul style="list-style-type: none"> <li>▶ Procijenite vrijeme potrebno za ponovno grijanje (→ tab. 9).</li> <li>▶ Zamijenite drugim u skladu s potrošnjom.</li> </ul>

tab. 8 Greške

## 10 Tehnički podaci

### 10.1 Tehnički podaci

Ovaj uređaj sukladan je zahtjevima Europske Direktive 2014/35/EZ i 2014/30/EZ.

Tehničke karakteristike	Jedinica	...30 S...	...50 S...	...50... S...	...80 S...	...80 H...	...80... S...	...100 H..	...100.. S...	...120.. S...
<b>Opći podaci</b>										
Kapacitet	l	30	50	50	75	75	75	100	100	115
Težina s praznim spremnikom	kg	12,7	17,6	15,5	22,9	19,1	20,1	24,9	24,9	27,4
Težina s punim spremnikom	kg	42,7	67,6	65,5	97,9	94,1	95,1	124,9	124,9	142,4
Gubitak topline kroz kućište	kWh/24h	0,69	0,95	0,8	1,34	1,52	1,13	1,51	1,4	1,58
<b>Podaci koji se odnose na vodu</b>										
Maks. dozvoljeni radni tlak	bar	8	8	8	8	8	8	8	8	8
Vodeni priključci	Pol.	G ½"	G ½"	G ½"	G ½"	G ½"	G ½"	G ½"	G ½"	G ½"
<b>Električni podaci</b>										
Nazivna toplinska snaga	W	1500	1500	1500	2000	1500	2000	1500	2000	2000
Vrijeme zagrijavanja ( $\Delta T=50\text{ }^{\circ}\text{C}$ )		1 h 25	2 h 18	2 h 12	2 h 35	2 h 59	2 h 28	3 h 57	3 h 16	3 h 45
Napon napajanja	VAC	230	230	230	230	230	230	230	230	230
Frekvencija	Hz	50/60	50/60	50/60	50/60	50/60	50/60	50/60	50/60	50/60
Jednofazna električna struja	A	6,5	6,5	6,5	8,7	6,5	8,7	6,5	8,7	8,7
Kabel za napajanje		HO5VV-F 3 x 1,0 mm <sup>2</sup> ili HO5VV-F 3 x 1,5 mm <sup>2</sup>								
Zaštitnička klasa	I	I	I	I	I	I	I	I	I	I
Vrsta zaštite		IP24	IP24	IP24	IP24	IP24	IP24	IP24	IP24	IP24
<b>Temperatura vode</b>										
Područje temperatura	°C	do 68 °C	do 66 °C	do 64 °C	do 68 °C	do 62 °C	do 68 °C	do 67 °C	do 62 °C	do 65 °C

tab. 9 Tehničke karakteristike



## 10.2 Podaci o potrošnji energije proizvoda

U mjeri koja je primjenjiva na proizvod, sljedeći se podaci temelje na zahtjevima Uredbi (EU) 812/2013 i (EU) 814/2013.

Podaci o proizvodu	Simbol	Jedinica	7736506094	7736506095	7736506096	7736506097	7736506098	7736506099	7736506100	7736506101	7736506102
Tip proizvoda			TR1000T80HB	TR1000T100HB	TR1000T30SB	TR1000T50SB	TR1000T80SB	TR1000T50B	TR1000T80B	TR1000T100B	TR1000T120B
Deklarirani profil opterećenja			M	L	S	M	M	M	M	L	L
Razred energetske učinkovitosti zagrijavanja vode			C	C	C	C	C	C	C	C	C
Stupanj učinkovitosti zagrijavanja vode	$\eta_{wh}$	%	36,2	37,3	32,3	36,2	36	36,4	36,7	37,5	37,4
Godišnja potrošnja električne energije	AEC	kWh	1419	2743	571	1416	1424	1412	1398	2726	2740
Godišnja potrošnja goriva	AFC	GJ	-	-	-	-	-	-	-	-	-
Drugi profil opterećenja			-	-	-	-	-	-	-	-	-
Stupanj učinkovitosti zagrijavanja vode (drugi profil opterećenja)	$\eta_{wh}$	%	-	-	-	-	-	-	-	-	-
Godišnja potrošnja električne energije (drugi profil opterećenja, prosječni klimatski uvjeti)	AEC	kWh	-	-	-	-	-	-	-	-	-
Godišnja potrošnja goriva (drugi profil opterećenja)	AFC	GJ	-	-	-	-	-	-	-	-	-
Temperatura termostata (tvornička postavka)	$T_{set}$	°C	63	62	55	54	53	58	53	57	55
Razina zvučnog tlaka, u zatvorenom	$L_{WA}$	dB	15	15	15	15	15	15	15	15	15
Naznaka o mogućnosti rada samo izvan vremena vršnog opterećenja			Ne	Ne	Ne	Ne	Ne	Ne	Ne	Ne	Ne
Posebne mjere opreza koje je potrebno poduzeti tijekom montaže, instalacije ili održavanja (ako je primjenjivo)	vidjeti popratnu dokumentaciju proizvoda										
Pametno upravljanje			Ne	Ne	Ne	Ne	Ne	Ne	Ne	Ne	Ne
Dnevna potrošnja električne energije (prosječni klimatski uvjeti)	$Q_{elec}$	kWh	6,645	12,742	2,750	6,631	6,674	6,605	6,520	12,643	12,720
Dnevna potrošnja goriva	$Q_{fuel}$	kWh	-	-	-	-	-	-	-	-	-

Podaci o proizvodu	Simbol	Jedinica	7736506094	7736506095	7736506096	7736506097	7736506098	7736506099	7736506100	7736506101	7736506102
Emisije dušikovih oksida (samo na plinsko ulje)	NO <sub>x</sub>	mg/kWh	-	-	-	-	-	-	-	-	-
Tjedna potrošnja goriva s omogućenim pametnim upravljanjem	Q <sub>fuel, week, smart</sub>	kWh	-	-	-	-	-	-	-	-	-
Tjedna potrošnja električne energije s omogućenim pametnim upravljanjem	Q <sub>elec, week, smart</sub>	kWh	-	-	-	-	-	-	-	-	-
Tjedna potrošnja goriva s onemogućenim pametnim upravljanjem	Q <sub>fuel-week</sub>	kWh	-	-	-	-	-	-	-	-	-
Tjedna potrošnja električne energije s onemogućenim pametnim upravljanjem	Q <sub>elec, week</sub>	kWh	-	-	-	-	-	-	-	-	-
Korisni obujam	V	l	75	100	30	50	75	50	75	100	115
Miješana voda 40 °C	V <sub>40</sub>	l	95,6	137,3	47,6	66,8	85,9	74,8	90	135	158,5

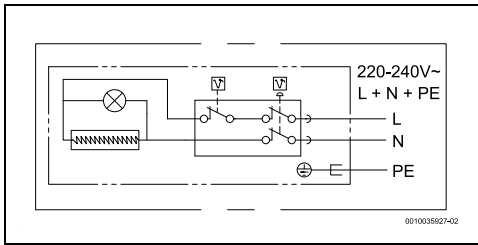
tab. 10 Podaci o potrošnji energije proizvoda

Podaci o proizvodu	Simbol	Jedinica	7736506103	7736506104	7736506105	7736506106	7736506107	7736506108	7736506109
Tip proizvoda			TR2000T30SB	TR2000T50SB	TR2000T80SB	TR2000T50B	TR2000T80B	TR2000T100B	TR2000T120B
Deklarirani profil opterećenja			S	M	M	M	M	L	L
Razred energetske učinkovitosti zagrijavanja vode			C	C	C	C	C	C	C
Stupanj učinkovitosti zagrijavanja vode	η <sub>wh</sub>	%	32,3	36,2	36	36,4	36,7	37,5	37,4
Godišnja potrošnja električne energije	AEC	kWh	571	1416	1424	1412	1398	2726	2740
Godišnja potrošnja goriva	AFC	GJ	-	-	-	-	-	-	-
Drugi profil opterećenja			-	-	-	-	-	-	-
Stupanj učinkovitosti zagrijavanja vode (drugi profil opterećenja)	η <sub>wh</sub>	%	-	-	-	-	-	-	-
Godišnja potrošnja električne energije (drugi profil opterećenja, prosječni klimatski uvjeti)	AEC	kWh	-	-	-	-	-	-	-

Podaci o proizvodu	Simbol	Jedinica	7736506103	7736506104	7736506105	7736506106	7736506107	7736506108	7736506109
Godišnja potrošnja goriva (drugi profil opterećenja)	AFC	GJ	-	-	-	-	-	-	-
Temperatura termostata (tvornička postavka)	T <sub>set</sub>	°C	55	54	53	58	53	57	55
Razina zvučnog tlaka, u zatvorenom	L <sub>WA</sub>	dB	15	15	15	15	15	15	15
Naznaka o mogućnosti rada samo izvan vremena vršnog opterećenja			Ne	Ne	Ne	Ne	Ne	Ne	Ne
Posebne mjere opreza koje je potrebno poduzeti tijekom montaže, instalacije ili održavanja (ako je primjenjivo)	vidjeti popratnu dokumentaciju proizvoda								
Pametno upravljanje			Ne	Ne	Ne	Ne	Ne	Ne	Ne
Dnevna potrošnja električne energije (prosječni klimatski uvjeti)	Q <sub>elec</sub>	kWh	2,750	6,631	6,674	6,605	6,520	12,643	12,720
Dnevna potrošnja goriva	Q <sub>fuel</sub>	kWh	-	-	-	-	-	-	-
Emisije dušikovih oksida (samo na plinsko ulje)	NO <sub>x</sub>	mg/kWh	-	-	-	-	-	-	-
Tjedna potrošnja goriva s omogućenim pametnim upravljanjem	Q <sub>fuel, week, smart</sub>	kWh	-	-	-	-	-	-	-
Tjedna potrošnja električne energije s omogućenim pametnim upravljanjem	Q <sub>elec, week, smart</sub>	kWh	-	-	-	-	-	-	-
Tjedna potrošnja goriva s onemogućenim pametnim upravljanjem	Q <sub>fuel, week</sub>	kWh	-	-	-	-	-	-	-
Tjedna potrošnja električne energije s onemogućenim pametnim upravljanjem	Q <sub>elec, week</sub>	kWh	-	-	-	-	-	-	-
Korisni obujam	V	l	30	50	75	50	75	100	115
Miješana voda 40 °C	V <sub>40</sub>	l	47,6	66,8	85,9	74,8	90	135	158,5

tab. 11 Podaci o potrošnji energije proizvoda

### 10.3 Shema spajanja



Sl.17 Priključna shema

## 11 Zaštita okoliša i zbrinjavanje u otpad

Zaštita okoliša je osnovno načelo poslovanja tvrtke Bosch Gruppe.

Kvaliteta proizvoda, ekonomičnost i zaštita okoliša su jednako važni za nas. Striktno se pridržavamo zakona i propisa o zaštiti okoliša.

U svrhu zaštite okoliša te poštivanja ekonomskih načela koristimo samo najbolju tehniku i materijale.

### Ambalaža

Kod ambalažiranja držimo se sustava recikliranja koji su specifični za određene države te koje osiguravaju optimalnu reciklažu.

Svi upotrijebljeni materijali za ambalažu ne štete okolini i mogu se reciklirati.

### Stari uređaj

Stari uređaji sadrže materijale koji se mogu ponovno vrednovati.

Komponente se lako mogu odvojiti. Plastični dijelovi su označeni. Tako se mogu sortirati razne skupine komponenata te ponovno iskoristiti ili zbrinuti.

### Elektronički i električki stari uređaji



Ovaj simbol označava da se proizvod ne smije odložiti s drugim otpadom, nego se mora predati prihvatnom centru za obradu, skupljanje, recikliranje i odlaganje.

Simbol vrijedi za države s propisima za odlaganje električnog i elektroničkog otpada, npr.. "Europska Direktiva 2012/19/EZ o otpadnoj električnoj i elektroničkoj opremi". Ti propisi određuju okvirne uvjete koji vrijede za povrat i recikliranje starih elektroničkih uređaja u pojedinim državama.

Budući da elektronički uređaji mogu sadržavati opasne tvari, moraju se reciklirati savjesno kako bi se smanjile moguće ekološke štete i opasnosti za ljudsko zdravlje. Osim toga recikliranje elektroničkog otpada pridonosi očuvanju prirodnih resursa.

Dodatne informacije o ekološkom odlaganju otpadne električne i elektroničke opreme potražite kod odgovornih ustanova u blizini, svojoj tvrtki za odlaganje otpada ili trgovca koji vam je prodao proizvod.

Dodatne informacije potražite na:  
[www.weee.bosch-thermotechnology.com/](http://www.weee.bosch-thermotechnology.com/)

## 12 Napomena o zaštiti podataka



Mi, **Robert Bosch d.o.o., Toplinska tehnika, Kneza Branimira 22, 10 040 Zagreb - Dubrava, Hrvatska**, obrađujemo informacije o proizvodu i upute za ugradnju, tehničke podatke i podatke o spajanju, podatke o

komunikaciji, podatke o registraciji proizvoda i povijest kupaca da bismo zajamčili funkcionalnost proizvoda (čl. 6 st. 1. podst. 1 b GDPR-a), kako bismo ispunili svoju odgovornost nadzora proizvoda, zbog sigurnosti proizvoda i iz sigurnosnih razloga (čl. 6. st. 1. podst. 1 f GDPR-a), da bismo zajamčili svoje pravo u vezi jamstva i pitanja registracije proizvoda (čl. 6. st. 1. podst. 1 f GDPR-a) i da bismo analizirali distribuciju svojih proizvoda i pružili individualizirane informacije i ponude povezane s proizvodom (čl. 6. st. 1. podst. 1 f GDPR-a). Za pružanje usluga kao što su usluge prodaje i marketinga, upravljanje ugovorima, upravljanje plaćanjima, programiranje, hosting podataka i telefonske usluge, možemo naručiti i prenijeti podatke vanjskim pružateljima usluga i/ili povezanim poduzećima tvrtke Bosch. U nekim slučajevima, ali samo ako je zajamčena odgovarajuća zaštita podataka, osobni se podaci mogu prenijeti primateljima izvan područja Europske ekonomske zajednice. Više informacija pruža se na upit. Možete se obratiti našem službeniku za zaštitu podataka na adresi: Data Protection Officer, Information Security and Privacy (C/ISP), Robert Bosch GmbH, Postfach 30 02 20, 70442 Stuttgart, NJEMAČKA.

Imate pravo prigovora na obradu vaših osobnih podataka na temelju čl. 6. st. 1. podst. 1 f GDPR-a na temelju stanja koja se odnose na vašu određenu situaciju ili kada se osobni podaci obrađuju zbog izravnih marketinških svrha, i to bilo kada. Kako biste ostvarili svoja prava, obratite nam se putem [privacy.rbkn@bosch.com](mailto:privacy.rbkn@bosch.com). Za više informacija slijedite QR kod.

---

**Vsebina**


---

<b>1 Razlaga simbolov in varnostna opozorila</b> . . . . .	<b>25</b>
1.1 Razlage simbolov . . . . .	25
1.2 Splošni varnostni napotki . . . . .	25
<b>2 Standardi, predpisi in direktive</b> . . . . .	<b>28</b>
<b>3 Podatki o napravi</b> . . . . .	<b>28</b>
3.1 Izjava o skladnosti . . . . .	28
3.2 Napravo uporabljajte skladno z določbami ustreznih predpisov . . . . .	28
3.3 Opis posode za toplo vodo . . . . .	28
3.4 Dodatna oprema . . . . .	28
3.5 Dimenzije in minimalni odmiki . . . . .	29
3.5.1 Navpična montaža . . . . .	29
3.5.2 Vodoravna montaža . . . . .	30
3.6 Zasnova naprave . . . . .	30
3.7 Transport in hramba . . . . .	30
<b>4 Navodila za uporabo</b> . . . . .	<b>30</b>
4.1 Krmilna plošča . . . . .	30
4.2 Pred zagonom naprave . . . . .	30
4.3 Vkllop/izkllop naprave . . . . .	30
4.4 Nastavitev temperature vode . . . . .	31
4.4.1 Tipi brez regulatorja toplote . . . . .	31
4.4.2 Tipi z regulatorjem toplote . . . . .	31
4.5 Aktivacija tlačnega varnostnega ventila . . . . .	31
4.6 Praznjenje naprave . . . . .	32
4.7 Praznjenje naprave po daljšem obdobju neuporabe (več kot 3 mesece) . . . . .	32
4.8 Čiščenje obloge naprave . . . . .	32
<b>5 Montaža (samo za pooblašcene strokovnjake)</b> . . . . .	<b>32</b>
5.1 Pomembne informacije . . . . .	32
5.2 Izbira mesta za montažo . . . . .	33
5.3 Pritrditev hranilnika za toplo vodo . . . . .	33
5.4 Vodni priključek . . . . .	34
5.5 Tlačni varnostni ventil . . . . .	35
<b>6 Električni priklop (samo za pooblašcene električarje)</b> . . . . .	<b>35</b>
6.1 Priključitev omrežnega kabla . . . . .	36
6.2 Zamenjava električnega napajalnega kabla . . . . .	36

<b>7 Zagon naprave</b> . . . . .	<b>36</b>
<b>8 Vzdrževanje (samo za pooblašcene strokovnjake)</b> . . . . .	<b>36</b>
8.1 Informacije za uporabnike . . . . .	36
8.1.1 Čiščenje . . . . .	36
8.1.2 Kontrola tlačnega varnostnega ventila . . . . .	36
8.1.3 Tlačni varnostni ventil . . . . .	36
8.1.4 Vzdrževanje in popravilo . . . . .	36
8.2 Redna vzdrževalna dela . . . . .	37
8.2.1 Preizkus delovanja . . . . .	37
8.3 Zaščitna anoda . . . . .	37
8.4 Termična dezinfekcija . . . . .	37
8.5 Varnostni termostat . . . . .	38
8.6 Notranjost posode . . . . .	38
8.7 Ponovni zagon po vzdrževanju . . . . .	38
<b>9 Napake</b> . . . . .	<b>39</b>
<b>10 Tehnični podatki</b> . . . . .	<b>40</b>
10.1 Tehnični podatki . . . . .	40
10.2 Podatki o energijski porabi izdelka . . . . .	41
10.3 Vežalna shema . . . . .	43
<b>11 Varovanje okolja in odstranjevanje</b> . . . . .	<b>44</b>
<b>12 Opozorilo glede varstva podatkov</b> . . . . .	<b>44</b>


## 1 Razlaga simbolov in varnostna opozorila

### 1.1 Razlage simbolov


#### Varnostna opozorila

Pri varnostnih opozorilih opozorilna beseda dodatno izraža vrsto in težo posledic nevarnosti, ki nastopi, če se ukrepi za odpravljanje nevarnosti ne upoštevajo.


Naslednje opozorilne besede so definirane in se lahko uporabljajo v tem dokumentu:


NEVARNO

**NEVARNO** pomeni, da bodo zagotovo nastopile hujše telesne ali smrtno nevarne poškodbe.


POZOR

**POZOR** opozarja, da grozi nevarnost težkih ali smrtno nevarnih telesnih poškodb.


PREVIDNO

**PREVIDNO** pomeni, da lahko pride do lažjih do srednje težkih telesnih poškodb.

OPOZORILO

**OPOZORILO** pomeni, da lahko pride do materialne škode.

#### Pomembne informacije



Pomembne informacije za primere, ko ni nevarnosti telesnih poškodb ali poškodb na opremi, so v teh navodilih označene s simbolom Info.

#### Dodatni simboli

Simbol	Pomen
▶	Korak opravila
→	Navzkrižno sklicevanje na drugo mesto v dokumentu
•	Točka/vnos v seznam
–	Točka/vnos v seznam (2. nivo)

Tab. 1

### 1.2 Splošni varnostni napotki

#### Splošno

Ta navodila za namestitev so namenjena upravljavcu naprave ter pooblaščenim monterjem za plin, vodo, ogrevanje in elektriko.

- ▶ Pred uporabo preberite navodila za uporabo (naprava, regulator ogrevanja itd.) in jih shranite.
- ▶ Pred montažo preberite navodila za namestitev (naprava itd.).
- ▶ Upoštevajte varnostne napotke in opozorila.
- ▶ Upoštevajte nacionalne in regionalne predpise, tehnična pravila in smernice.
- ▶ Opravljena dela dokumentirajte.

#### Napravo uporabljajte skladno z določbami ustreznih predpisov

Naprava je bila zasnovana za segrevanje in hrambo vode. Prosimo, upoštevajte vse predpise, smernice in standarde za vodo v vaši državi.

Naprava mora biti montirana v zaprtih sistemih.

Kakršna koli druga raba se smatra kot neustrezna. Kakršna koli morebitna škoda zaradi neustrezne uporabe ne more biti proizvajalčeva odgovornost.

#### Montaža

- ▶ Montažo sme izvesti samo pooblaščen strokovnjak.

- ▶ Električna napeljava mora vsebovati vrednost naprave, vsepolno odklopno napravo (odklopnik tokokroga, varovalko) v skladu z veljavnimi lokalnimi pravili za napeljave (30 mA odklopnik za diferenčni tok z ozemljitvijo).
- ▶ Kjer je to ustrezno, mora biti montaža naprave in/ali električne opreme skladna s standardom IEC 60364-7-701.
- ▶ Naprava mora biti nameščena v objektu, kjer ni nevarnosti zmrzali.
- ▶ Naprava je zasnovana za uporabo na nadmorski višini do 3000 metrov.
- ▶ Preden opravite električno priključitev, morate zaključiti hidravlične priključke in preveriti njihovo tesnost.
- ▶ Med montažo odklopite napravo z elektrike.

### **Elektroinštalacijska dela**

Elektroinštalacijska dela smejo izvajati samo strokovnjaki za električne inštalacije.

Pred elektroinštalacijskimi deli:

- ▶ Napravo odklopite od električnega omrežja (vse pole) in preprečite ponovni vklop.
- ▶ Preverite, ali je oskrba naprave z napetostjo prekinjena.
- ▶ Upoštevajte tudi priključne sheme drugih delov sistema.

### **Sestavljanje, spremembe**

- ▶ Samo pooblaščen strokovnjak sme napravo sestaviti, kakor tudi izvesti kakršne koli spremembe glede montaže.
- ▶ Nikoli ne ovirajte odvodnih cevi iztoka varnostnega ventila.
- ▶ Drenažna napeljava od iztoka varnostnega ventila mora biti montirana navzdol v prostoru brez nevarnosti zmrzali ter mora biti odprta proti atmosferi.
- ▶ Med segrevanjem lahko izstopa voda iz odvodne cevi iztoka varnostnega ventila.

### **Vzdrževanje**

- ▶ Vzdrževanje sme izvajati samo pooblaščen strokovnjak.
- ▶ Preden izvajate kakršna koli vzdrževalna dela, vedno odklopite napravo z elektrike.
- ▶ Uporabnik je odgovoren za varnost in okoljsko skladnost montaže in/ali vzdrževanja.
- ▶ Uporabljajte le originalne nadomestne dele.
- ▶ Če je napajalni kabel poškodovan, ga lahko nadomestijo le proizvajalec, proizvajalčev prodajni servis ali strokovnjaki, usposobljeni za preprečevanje nevarnih okoliščin.

### **Servisni pregledi in vzdrževanje**

Redni pregledi in vzdrževanje sta pogoja za varno in okolju prijazno obratovanje sistema.

Priporočamo, da s proizvajalcem sklenete pogodbo o letnem vzdrževanju in pregledih.

- ▶ Ta dela sme izvajati samo pooblaščen strokovno osebje.
- ▶ Takoj odpravite vse odkrite okvare.

Vsako situacijo, ki ne ustreza pogojem, opisanim v navodilih, mora oceniti pooblaščen strokovnjak. V primeru odobritve, bo strokovnjak pripravil katalog zahtev v povezavi z vzdrževanjem, ki bo upošteval obrabo in obratovalne pogoje ter bo skladen s standardi in zahtevami države in uporabe.

### **Predaja uporabniku**

Uporabnika pri predaji poučite in seznanite z uporabo in pogoji uporabe solarnega sistema.

- ▶ Razložite, kako se proizvod uporablja – pri tem pa bodite posebej pozorni na vsa opravila, ki so pomembna za varnost.
- ▶ Opozorite ga, da predelavo ali zagon naprave lahko opravi samo pooblaščen podjetje.
- ▶ Opozorite ga tudi o potrebnih pregledih in vzdrževanju za varno in okolju prijazno obratovanje.
- ▶ Uporabniku predajte navodila za namestitev in uporabo, da jih shrani.

### **Varnost električnih naprav za gospodinjsko uporabo in podobne namene**

Da bi se izognili poškodbam zaradi električnih naprav, skladno s standardom EN 60335-1 veljajo naslednje zahteve:

„Otroci, stari 8 let ali več, in osebe z zmanjšanimi telesnimi, senzoričnimi ali duševnimi sposobnostmi ali s pomanjkljivimi izkušnjami ter znanjem lahko napravo uporabljajo le pod nadzorom, ali če so seznanjeni z varno uporabo naprave ter se zavedajo nevarnosti, ki jih uporaba naprave predstavlja. Otroci se z napravo ne smejo igrati. Otroci brez nadzora naprave ne smejo čistiti in opravljati vzdrževalnih del.“

„Da uporabnik ne bi ogrožal lastne varnosti, mora poškodovano priključno napeljavo zamenjati proizvajalec - njegova tehnična služba oziroma pooblaščen serviser.“



## 2 Standardi, predpisi in direktive

Za montažo in obratovanje upoštevajte naslednje predpise in standarde:

- določila v zvezi z električnimi inštalacijami in priklopom na javno električno omrežje
- določila v zvezi z električnimi inštalacijami in priklopom na omrežje za daljinsko javljanje in radijsko omrežje
- nacionalne standarde in predpise

## 3 Podatki o napravi

### 3.1 Izjava o skladnosti

Ta proizvod glede konstrukcije in načina obratovanja ustreza zahtevam zadevnih direktiv EU in nacionalnim zahtevam.

**CE** S CE-znakom se dokazuje skladnost proizvoda z vsemi relevantnimi EU-predpisi, ki predvidevajo opremljanje s tem znakom.

Popolno besedilo Izjave o skladnosti je na voljo na spletnem naslovu: [www.bosch-climate.si](http://www.bosch-climate.si).

### 3.2 Napravo uporabljajte skladno z določbami ustreznih predpisov

Naprava je bila zasnovana za segrevanje in hrambo vode. Prosimo, upoštevajte vse predpise, smernice in standarde za vodo v vaši državi.

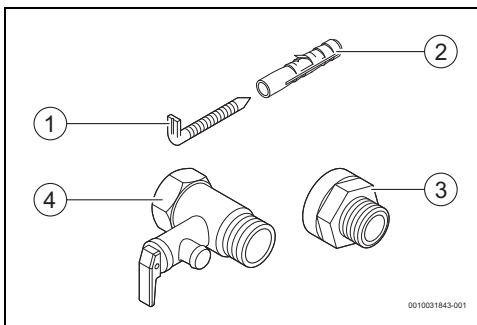
Naprava mora biti montirana samo v zaprtem okolju.

Kakršna koli druga uporaba ni skladna z določbami. Proizvajalec ne sprejema nikakršne odgovornosti za škodo, ki je posledica neustrezne rabe.

### 3.3 Opis posode za toplo vodo

- Jekleni hranilnik s prevleko iz emajla, ki je skladen z evropskimi standardi.
- Izdelan, da vzdrži visoke tlake.
- Zunanji material: jeklena pločevina in plastika.
- Preprosto obratovanje.
- Izolacijski material iz poliuretana brez CFC.
- Magnezijeva anoda.

## 3.4 Dodatna oprema



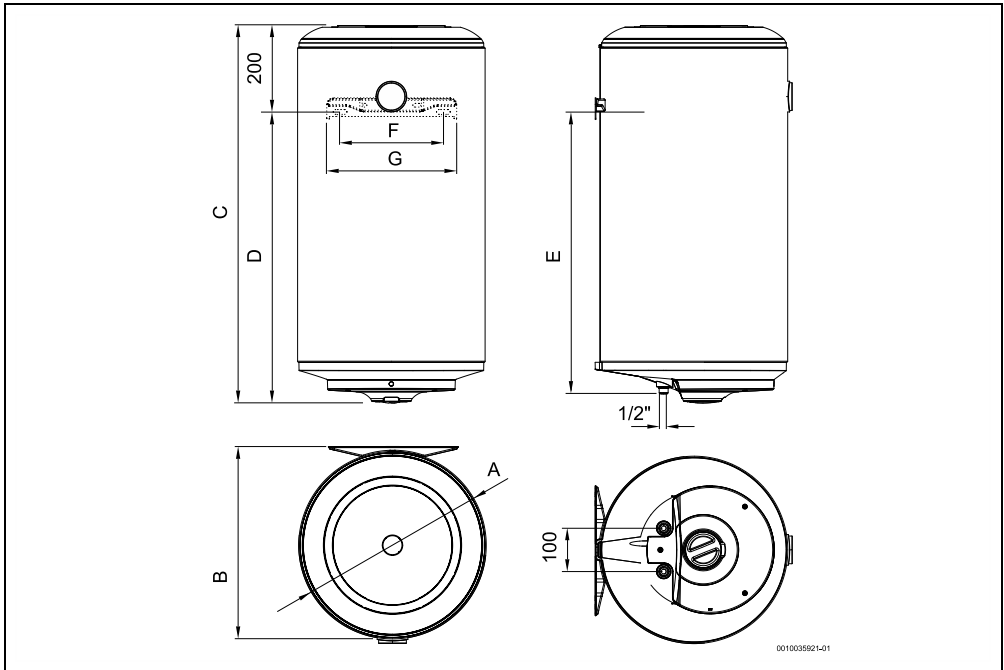
Sl. 1 Dodatna oprema

- [1] Vijaki (2x)<sup>1)</sup>
- [2] Zidni vložek (2x)<sup>1)</sup>
- [3] Galvanska izolacija (2x)<sup>1)</sup>
- [4] Tlačni varnostni ventil (8 bar)

1) na voljo pri nekaterih modelih (odvisno od trga)

### 3.5 Dimenzije in minimalni odmiki

#### 3.5.1 Navpična montaža

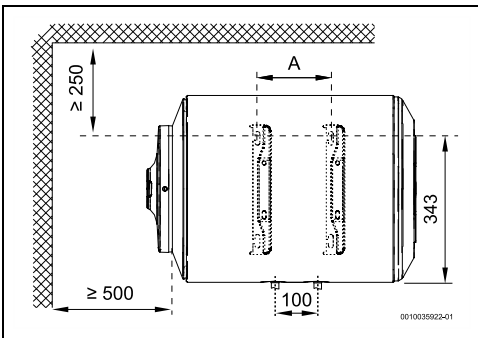


Sl.2 Dimenzije v mm (pritrditve na steno, navpična montaža)

Naprava	A	B	C	D	E	F	G
...030.S..	380	390	610	410	388	340	380
...050.S..	386	396	863	663	641	340	380
...050...	445	452	622	422	407	240	300
...080.S..	386	396	1122	922	899	340	380
...080...	445	452	821	621	606	240	300
...080...H..	433	440	821	621	606	240	300
...100...	445	452	1023	823	808	240	300
...120...	445	452	1146	946	931	240	300

Tab. 2

### 3.5.2 Vodoravna montaža

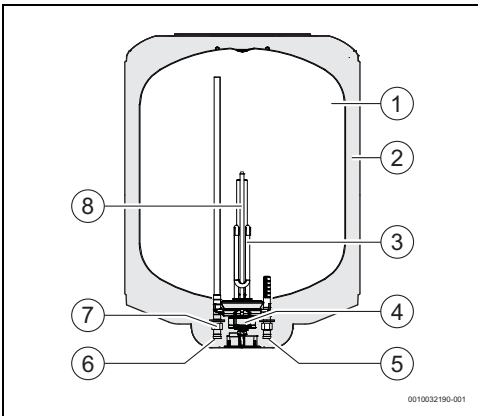


Sl.3 Dimenzije v mm (pritrditev na steno, vodoravna montaža, TR1000...H)

Naprava	A
...080...	350
...100...	495

Tab. 3

### 3.6 Zasnova naprave



Sl.4 Komponente naprave

- [1] Hranilnik
- [2] Izolacijska plast iz poliuretana brez CFC
- [3] Grelni element
- [4] Kontrolni in varnostni termostat
- [5] Vtok hladne vode 1/2 moški
- [6] Iztok vroče vode 1/2 moški
- [7] Galvanski izolator
- [8] Magnezijeva anoda

### 3.7 Transport in hramba

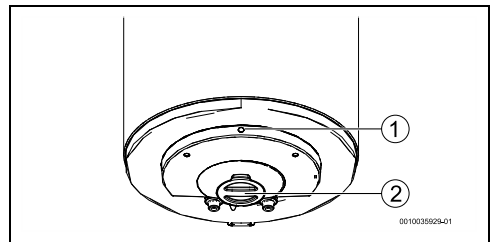
Naprava mora biti transportirana in hranjena v suhem prostoru brez nevarnosti zmrzali.

Med ravnanjem z napravo:

- ▶ Naprava ne sme pasti.
- ▶ Napravo transportirajte samo v originalni embalaži in s primernim prevoznim sredstvom.
- ▶ Napravo smete vzeti iz embalaže šele na mestu montaže.

## 4 Navodila za uporabo

### 4.1 Krmilna plošča



Sl.5 Krmilna plošča

- [1] Oznaka za vklop
- [2] Regulator temperature (tipi z regulatorjem temperature)

### 4.2 Pred zagonom naprave



#### PREVIDNO

#### Nevarnost poškodbe naprave!

- ▶ Prvi zagon naprav mora izvesti specializiran in usposobljen tehnik, ki bo stranki posredoval vse zahtevane informacije za ustrezno delovanje.

#### OPOZORILO

#### Nevarnost poškodbe naprave!

- ▶ Naprave nikoli ne vklaplajte, če ni vode. To bi lahko poškodovalo grelni element.

### 4.3 Vkllop/izkllop naprave

#### Vkllop

- ▶ Nato priključite napravo v električno vtičnico in se prepričajte, da je ustrezno ozemljena.

#### Izkllop

- ▶ Izklopite napravo iz električne vtičnice.

## 4.4 Nastavitev temperature vode



### PREVIDNO

#### Nevarnost oparin!

Nevarnost oparin za otroke in starostnike.

- ▶ Vedno preverite temperaturo vode z roko. Iztočna pipa vroče vode lahko doseže enako visoke temperature s tveganjem za opekline v primeru stika.

Temperatura	Čas do pojave oparine	
	Starostniki/otroci, mlajši od 5 let	Odrasli
50 °C	2,5 minute	več kot 5 minut
52 °C	manj kot 1 minuta	1,5 do 2 minuti
55 °C	Približno 15 sekund	Približno 30 sekund
57 °C	Približno 5 sekund	Približno 10 sekund
60 °C	Približno 2,5 sekunde	Manj kot 5 sekund
62 °C	Približno 1,5 sekunde	Manj kot 3 sekunde
65 °C	Približno 1 sekundo	Približno 1,5 sekunde
68 °C	Manj kot 1 sekundo	Približno 1 sekundo

Tab. 4



Hranilnik za toplo vodo preneha segrevati, ko voda doseže zahtevano temperaturo (oznaka za vklop se izključi). Hranilnik za toplo vodo prične ponovno segrevati, ko temperatura vode pade pod zahtevano temperaturo (oznaka za vklop se prižge), in greje dokler nastavljena temperatura ni dosežena.

### 4.4.1 Tipi brez regulatorja toplote

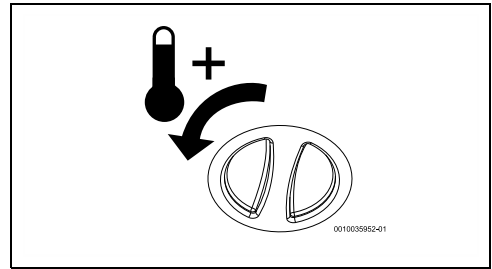
- ▶ Temperatura iztočne vode je tovarniško nastavljena, glejte tab. 9.

### 4.4.2 Tipi z regulatorjem toplote

- ▶ Temperaturo iztočne vode lahko nastavite do 68 °C z regulatorjem temperature.

#### Dvig temperature

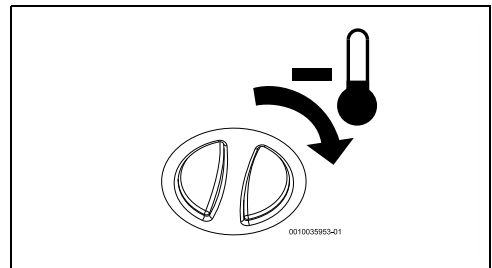
- ▶ Regulator temperature zavrtite v levo.



Sl.6 Dvig temperature

#### Spust temperature

- ▶ Regulator temperature zavrtite v desno.



Sl.7 Spust temperature

## 4.5 Aktivacija tlačnega varnostnega ventila



Enkrat mesečno aktivirajte tlačni varnostni ventil, da preprečite nabiranje vodnega kamna na varnostni opremi, in se prepričajte, da ni zamašen.



Voda lahko kaplja z iztoka tlačnega varnostnega ventila. Tlačnega varnostnega ventila ne smete zapreti.

- ▶ Iztok tlačnega varnostnega ventila speljite v kanalizacijo.



### POZOR

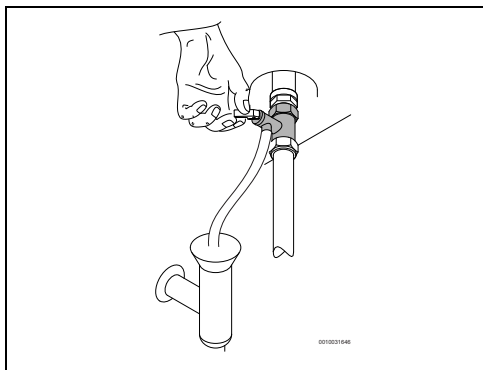
#### Nevarnost oparin!

Visoke temperature vroče vode.

- ▶ Preden odprete tlačni varnostni ventil, odprite pipo za toplo vodo in preverite temperaturo vode v napravi.
- ▶ Počakajte, da je temperatura zadostno nizka, da preprečite oparine in druge poškodbe.

Preden aktivirate tlačni varnostni ventil:

- ▶ odklopite napravo z elektrike.
- ▶ Zaprite zaporni ventil vode in odprite pipo za toplo vodo.
- ▶ Odprite tlačni varnostni ventil.



Sl.8 Odpiranje tlačnega varnostnega ventila

- ▶ Preverite, ali tlačni zaporni ventil deluje pravilno.
- ▶ Odprite zaporni ventil vode.
- ▶ Priključite napravo na elektriko.

#### 4.6 Praznjenje naprave



#### PREVIDNO

##### Nevarnost premoženjske škode!

Kadar obstaja nevarnost zmrzali, lahko voda v notranjosti poškoduje dele naprave.

- ▶ Pod napravo postavite posodo, v katero bo stekla voda, ki bo iztekla iz naprave.
- ▶ Napravo izpraznite.

V primeru nevarnosti zmrzali, postopajte tako:

- ▶ Zaprite zaporni ventil vode (→ sl. 13, [5]).
- ▶ Odprite pipo za toplo vodo.
- ▶ Odprite tlačni varnostni ventil.
- ▶ Počakajte, dokler naprava ni v celoti izpraznjena.

#### 4.7 Praznjenje naprave po daljšem obdobju neuporabe (več kot 3 mesece)



Vodo v napravi morate zamenjati v primeru, če naprave niste uporabljali dalj časa (več kot 3 mesece).

- ▶ Odklopite napravo z elektrike.
- ▶ Napravo v celoti izpraznite.

- ▶ Napravo polnite, dokler iz pip za toplo vodo ne začne iztekati voda.
- ▶ Zaprite pipe za toplo vodo.
- ▶ Priključite napravo na elektriko.

#### 4.8 Čiščenje obloge naprave

- ▶ Oblogo naprave očistite le z vlažno krpo in manjšo količino čistila.



Ne uporabljajte čistilnih sredstev, ki povzročajo korozijo in/ali abrazivnih čistilnih sredstev.

### 5 Montaža (samo za pooblašcene strokovnjake)

#### 5.1 Pomembne informacije



Montažo, električno priključitev in prvi zagon mora izvesti specializiran in usposobljen tehnik.



Da bi zagotovili pravilno montažo in delovanje naprave, upoštevajte vse predpise, tehnične smernice in veljavne nacionalne in regionalne direktive.



#### PREVIDNO

##### Nevarnost premoženjske škode!

Nevarnost nepopravljive poškodbe naprave.

- ▶ Napravo vzemite iz embalaže šele, ko je na mestu montaže.
- ▶ Naprave nikoli ne postavljajte na vodne priključke.
- ▶ Z napravo ravnajte previdno.
- ▶ Kjer je to ustrezno, mora montaža naprave in/ali električne opreme zadostovati standardu IEC 60364-7-701.



#### PREVIDNO

##### Nevarnost premoženjske škode!

Nevarnost poškodbe grelnih elementov.

- ▶ Najprej priključite vodo in napolnite napravo.
- ▶ Nato priključite napravo v električno vtičnico in se prepričajte, da je ustrezno ozemljena.

**Kakovost vode**

Naprava se uporablja za pripravo tople vode za domačo uporabo v skladu z relevantnimi predpisi. Na področjih z visoko trdoto vode je priporočena uporaba sistema za obdelavo vode. Da bi zmanjšali tveganje nabiranja vodnega kamna v hidravličnem krogotoku, morajo biti parametri vode v naslednjih mejah.

Zahteve za vodo	Enote	
Trdota vode, min.	ppm zrn/ameriška galona °dH	120 7,2 6,7
pH, min. - maks.		6,5 - 9,5
Prevodnost, min. - maks.	µS/cm	130 - 1500

Tab. 5 Zahteve za vodo

**5.2 Izbira mesta za montažo**



**PREVIDNO**

**Nevarnost poškodbe naprave!**

Nevarnost poškodbe notranjosti in zunanosti naprave.

- ▶ Izberite steno, ki je dovolj močna, da zdrži težo naprave, ko je hranilnik poln.

**Mesto montaže**

- ▶ Upoštevajte veljavne standarde.
- ▶ Naprave ne montirajte na virih toplote, izpostavljene vremenskim razmeram ali korozivnim okoljem.
- ▶ Napravo montirajte samo v prostorih, kjer sobna temperatura ne pade pod 0 °C.
- ▶ Napravo montirajte samo v prostorih z dobrim dostopom za potrebe vzdrževanja.
- ▶ Naprave ne montirajte na nadmorski višini nad 3.000 m.
- ▶ Če je naprava montirana v prostoru, kjer je sobna temperatura nad 35 °C, zagotovite ustrezno prezračevanje.
- ▶ Napravo montirajte blizu najpogosteje uporabljene pipe za toplo vodo, da zmanjšate izgubo toplote in čakalni čas.
- ▶ Napravo montirajte na mestu, ki omogoča odstranitev magnezijeve anode, da se lahko izvedejo zahtevana vzdrževalna dela.

**Cona zaščite 1**

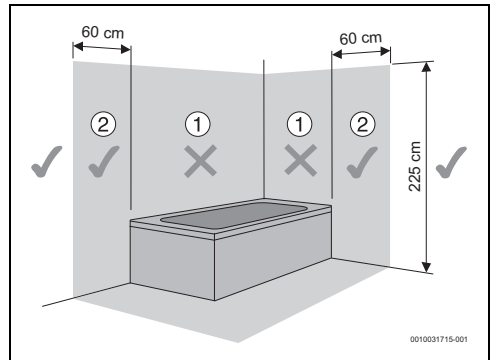
- ▶ Ne montirajte v coni zaščite 1.
- ▶ Napravo montirajte izven cone zaščite.



**PREVIDNO**

**Nevarnost električnega udara!**

- ▶ Priključite napravo na glavno električno napajanje (električna stikalna plošča) z električnim kablom in ozemljitvijo.



Sl.9 Cona zaščite

**5.3 Pritrditev hranilnika za toplo vodo**



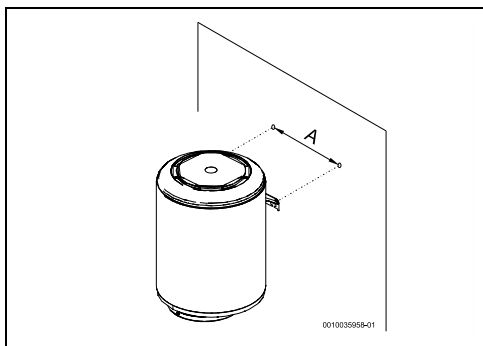
Obvezno pritrdite napravo na steno.

**OPOZORILO**

**Nevarnost premoženjske škode!**

- ▶ Uporabite vijake in nosilce s specifikacijami, višjimi od teže naprave, kadar je hranilnik poln, in ki so primerne za vrsto stene.

### Navpična montaža

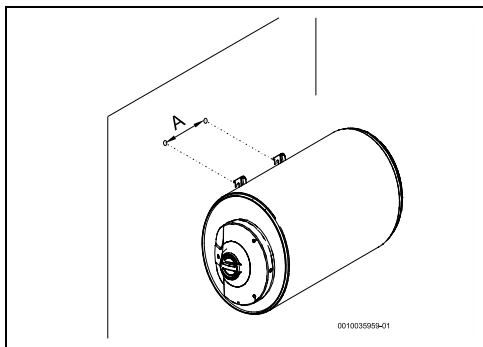


Sl.10 Navpična montaža (pritrditev na steno)

Naprava	A
Tip s standardnim premerom	240
Tip z ozkim premerom	340

Tab. 6

### Vodoravna montaža



Sl.11 Vodoravna montaža (pritrditev na steno, TR1000...H)

Naprava	A
...80...	350
...100...	495

Tab. 7



Za vodoravno pritrditev:

- ▶ prepričajte se, da so hidravlični priključki pravokotni na spodnji del naprave.

## 5.4 Vodni priključek

### OPOZORILO

#### Nevarnost premoženjske škode!

Nevarnost korozivne škode priključkov naprave.

- ▶ Na vodnih priključkih uporabite galvanske izolatorje. To bo preprečilo električne (galvanske) tokove med kovinami hidravličnih priključkov in bo posledično preprečilo morebitno korozijo.

### OPOZORILO

#### Nevarnost premoženjske škode!

- ▶ Montirajte filter na vtok vode na mestih, kjer so v vodi prisotne suspendirane snovi.
- ▶ Kadar uporabljate cevi PEX, montirajte termostatski regulator na iztočni cevi naprave. Prilagodite ga moči uporabljenega materiala.
- ▶ Uporabljene cevi morajo biti zasnovane za 10 bar (1 MPa) in 100 °C.

### OPOZORILO

#### Nevarnost premoženjske škode!

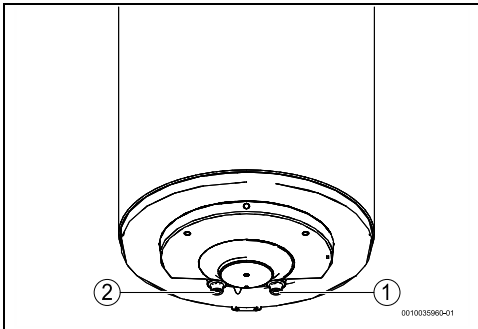
- ▶ Da bi preprečili korozijo, obarvanost in vonj vode, upoštevajte informacije v tabeli 5 z zahtevami za pitno vodo poleg morebitne potrebe za prilagoditev montaže vrsti vode (na primer dodatek filtrirnega sistema ali sprememba vira).



Priporočilo:

- ▶ sistem pred montažo splaknite, saj lahko prisotnost delcev peska zmanjša pretok in vodi v posledično omejitev ter popolno zamašitev.

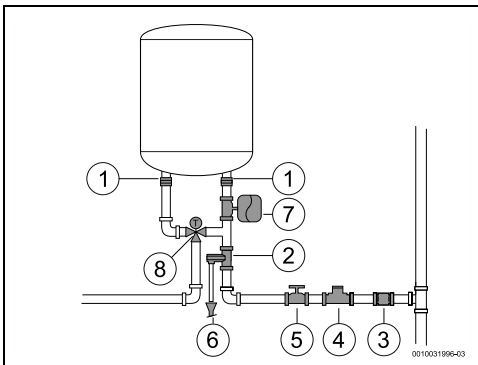
- ▶ Prepričajte se, da so cevi za hladno in toplo vodo ustrezno označene, da preprečite zmedo.



Sl.12

- [1] Vtok hladne vode (desno)
- [2] Izток vroče vode (levo)

- ▶ Za hidravlični priključek naprave uporabite ustrezno opremo za priključitev naprave.



Sl.13

- [1] Galvanska izolacija
- [2] Varnostni ventil
- [3] Protipovratni ventil
- [4] Redukcijski ventil
- [5] Zaporni ventil
- [6] Odočni priključek
- [7] Raztezna posoda
- [8] Mešalni ventil



Da bi se izognili težavam zaradi nenadnih sprememb tlaka v oskrbovalnem sistemu, je priporočljivo pred napravo namestiti tlačni regulirni ventil.

Če obstaja nevarnost zmrzali:

- ▶ odklopite napravo z elektrike.
- ▶ Odzračite napravo (→ poglavje 4.6).

-ali-

- ▶ Ne odklapljajte naprave iz električnega napajanja.
- ▶ Izberite najnižjo temperaturo vode.

## 5.5 Tlačni varnostni ventil

- ▶ Montirajte tlačni varnostni ventil na vtoku vode naprave.



**POZOR**

**Nevarnost premoženjske škode!**

- ▶ Nikoli ne zapirajte iztoka tlačnega varnostnega ventila.
- ▶ Nikoli ne montirajte dodatne opreme med tlačni varnostnim ventilom in priključkom za hladno vodo (na desni) na električnem hranilniku za toplo vodo.



Če je tlak na vstopu vode med 1,5 in 3 bar, montaža reducirnega ventila ni potrebna.

Če je tlak na vstopu vode višji od teh vrednosti, je treba:

- ▶ montirajte redukcijski ventil (sl. 13, [4]). Tlačni varnostni ventil se sproži zmeraj, ko vodni tlak v hranilniku preseže 8 bar ( $\pm 1$  bar), nakar mora biti iztočna voda odvedena.
- ▶ Namestite ekspanzijsko posodo (sl. 13, [7]), da preprečite tako pogosto odpiranje varnostnega ventila. Prostornina ekspanzijske posode mora biti enaka 5% prostornine naprave.

## 6 Električni priklop (samo za pooblašcene električarje)

**Splošni napotki**



**NEVARNO**

**Nevarnost električnega udara!**

- ▶ Pred vsemi deli na napravi prekinite omrežno napajanje.

Vse regulacijske, krmilne in varnostne naprave, dobavljene z napravo, so tovarniško priključene in pripravljene za delovanje.



**POZOR****Udar strele!**

- ▶ Naprava mora imeti v razdelilni omarici na voljo ločeni priključek ter zavarovana s stikalom za zaščito pred okvarnim tokom s 30 mA in zaščitnim vodnikom. Poleg tega zagotovite napravo za zaščito pred strelo Na območjih s pogostimi udari strele dodatno zagotovite zaščito pred strelo.

**6.1 Priključitev omrežnega kabla**

Električni priklop mora biti izveden v skladu z veljavnimi predpisi za električne sisteme v stanovanjskih objektih.

- ▶ Na voljo mora biti zaščitni vodnik.
- ▶ Za priklop na električno omrežje uporabite vtičnico z zaščitnim vodnikom.

**6.2 Zamenjava električnega napajalnega kabla**

Če je napajalni kabel poškodovan, ga je treba nadomestiti z originalnim nadomestnim delom.

- ▶ Odklopite napajalni kabel iz vtičnice.
- ▶ Odvijte vijake pokrivne lopute.
- ▶ Sprostite vse terminale napajalnega kabla.
- ▶ Odstranite napajalni kabel in ga nadomestite z novim.
- ▶ Ponovno povežite vse priključke.
- ▶ Privijte vijake pokrivne lopute.
- ▶ Priključite napajalni kabel v vtičnico.
- ▶ Preverite, ali pravilno deluje.

**7 Zagon naprave**

- ▶ Preverite, če je hranilnik za toplo vodo pravilno montiran.
- ▶ Odprite ventile za vodo.
- ▶ Odprite vse pipe za toplo vodo in povsem odzračite vodne napeljave.
- ▶ Preverite tesnost vseh priključkov in napolnite hranilnik.
- ▶ Priključite hranilnik za toplo vodo na električno napajanje.
- ▶ Stranko podučite o funkciji in delovanju tega hranilnika za toplo vodo.

**8 Vzdrževanje (samo za pooblašcene strokovnjake)****Pregled, vzdrževanje in popravila**

- ▶ Pregled, vzdrževanje in popravila sme izvajati le ustrezno usposobljeno in pooblaščen osebje.
- ▶ Uporabljajte samo originalne nadomestne dele proizvajalca. Proizvajalec ne bo prevzel nikakršne odgovornosti za škodo, povzročeno zaradi nadomestnih delov, ki jih ni dobavil proizvajalec.

**Priporočilo za stranko: vzdrževalni pregledi.**

- ▶ Napravo naj enkrat letno servisira usposobljen pooblaščen tehnik, da bi vzdrževali gospodarnost, varnost in zanesljivost naprave.

**8.1 Informacije za uporabnike****8.1.1 Čiščenje**

- ▶ Ne uporabljajte abrazivnih ali jedkih čistil ter čistil, ki vsebujejo razredčilo.
- ▶ Za čiščenje zunanosti naprave uporabljajte mehko krpo.

**8.1.2 Kontrola tlačnega varnostnega ventila**

- ▶ Preverite, ali voda izstopa iz odzračevalne cevi tlačnega varnostnega ventila med segrevanjem.
- ▶ Nikoli ne ovirajte odvodnih cevi iztoka varnostnega ventila.

**8.1.3 Tlačni varnostni ventil**

- ▶ Tlačni varnostni ventil ročno odprite vsaj enkrat na mesec (sl. 8).

**PREVIDNO****Nevarnost telesnih poškodb ali materialne škode!**

- ▶ Zagotovite, da voda, ki izteka iz tlačnega varnostnega ventila, ne ogroža ljudi ali premoženja.

**8.1.4 Vzdrževanje in popravilo**

- ▶ Stranka je odgovorna za zagotavljanje rednega vzdrževanja in testiranja s strani službe za stranke ali pooblaščenega strokovnjaka.

## 8.2 Redna vzdrževalna dela



### PREVIDNO

#### Nevarnost telesnih poškodb ali materialne škode!

Preden pričnete z vzdrževalnimi deli:

- ▶ odklopite električno napajanje.
  - ▶ Zaprite zaporni ventil vode.
- 
- ▶ Uporabljajte le originalne nadomestne dele.
  - ▶ Nadomestne dele naročajte samo s seznama nadomestnih delov za to napravo.
  - ▶ Med vzdrževalnimi deli zamenjajte odstranjene spoje z novimi.

### 8.2.1 Preizkus delovanja

- ▶ Preverite, ali vsi deli delujejo pravilno.



### PREVIDNO

#### Nevarnost premoženjske škode!

Nevarnost poškodbe emajla.

- ▶ Emajlirane notranjosti nikoli ne čistite s sredstvi za odstranjevanje vodnega kamna. Za zaščito emajla ne potrebujete nikakršnih dodatnih proizvodov.

## 8.3 Zaščitna anoda



Napravo proti koroziji ščiti magnezijeva anoda v hranilniku.

Magnezijeva anoda skrbi za osnovno zaščito proti morebitni škodi na emajlu.

Priporočamo prvo kontrolo eno leto po zagonu.

### OPOZORILO

#### Nevarnost korozije!

Zanemarjanje anode lahko vodi v prezgodnjo škodo zaradi korozije.

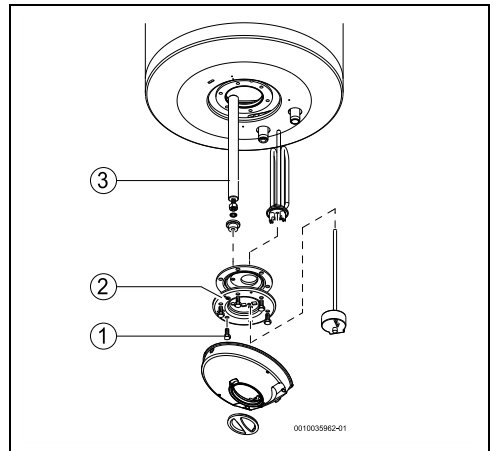
- ▶ Odvisno od kakovosti vode na mestu montaže (→ Tab. 5), preverite anodo vsako leto ali vsaki dve leti in jo po potrebi zamenjajte.



Prepovedano je zagnati napravo brez nameščene magnezijeve anode.

Brez te zaščite proizvajalčeva garancija za napravo ni veljavna.

- ▶ Izklopite dovodno napravo na preostali tok naprave.
- ▶ Preden pričnete s kakršnimi koli deli, se prepričajte, da naprava ni priključena na elektriko.
- ▶ Napravo povsem izpraznite (→ poglavje 4.6).
- ▶ Odvijte vijake na pokrovu naprave in ga odstranite.
- ▶ Odklopite priključne kable od termostata.
- ▶ Odvijte pritrdilne vijake prirobnice [1].
- ▶ Odstranite prirobnico [2].
- ▶ Preverite magnezijevo anodo [3] in jo po potrebi zamenjajte.



Sl. 14 Dostop do notranjosti in identifikacija delov

- [1] Pritrdilni vijaki prirobnice
- [2] Prirobnica
- [3] Magnezijeva anoda

## 8.4 Termična dezinfekcija



### NEVARNO

#### Nevarnost oparin!

V teku rednega čiščenja lahko vroča voda povzroči resne oparine.

- ▶ Te ukrepe izvedite izven normalnega obratovalnega časa.
- 
- ▶ Zaprite vse pipe za toplo vodo.
  - ▶ Opozorite vse stanovalce glede nevarnosti oparin.
  - ▶ Prilagodite termostat na maksimalno temperaturo, zavrtite regulator temperature v levo dokler se ne ustavi (→ sl. 6).
  - ▶ Počakajte, da ugasne oznaka za vklop.
  - ▶ Odprite vse pipe za toplo vodo, začnite s pipo, ki je najbližje hranilniku tople vode, in pustite, da topla voda teče vsaj 3 minute.

- ▶ Zaprite pipe za toplo vodo in nastavite termostat na normalno obratovalno temperaturo.

### 8.5 Varnostni termostat

Naprava je opremljena s samodejno varnostno opremo. Če iz kakršnega koli razloga temperatura vode v napravi preseže varnostno mejo, ta oprema prekine napajanje naprave, s čimer prepreči morebitno nezgodo.



**NEVARNO**

#### Nevarnost električnega udara!

Termostat sme ponastaviti samo pooblaščen oseba! To opremo je treba ročno ponastaviti šele ko je bila napaka, ki je povzročila aktivacijo, odpravljena.

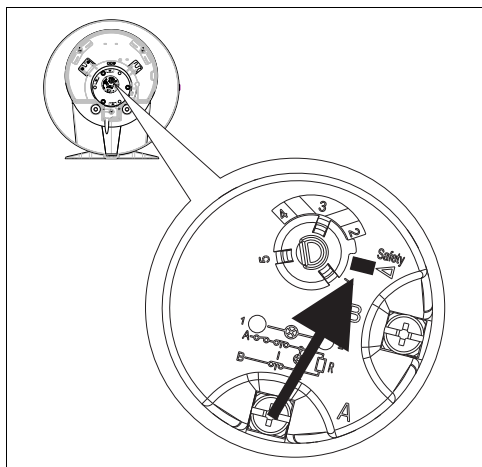
Za ponastavitev opreme:

- ▶ odklopite napravo z elektrike.
- ▶ Odvijte vijake na pokrovu naprave in ga odstranite.
- ▶ Preverite električne priključke.
- ▶ Pritisnite gumb na varnostni opremi.

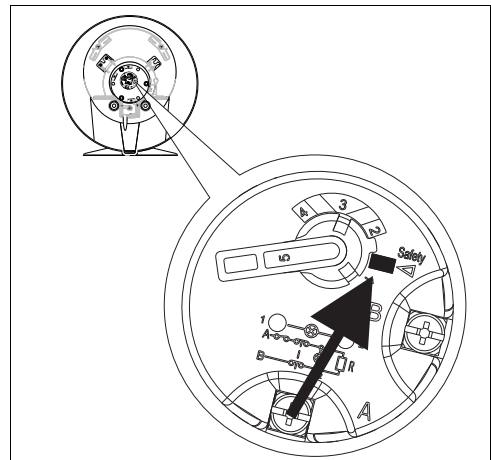


Če se varnostni termostat pogosto aktivira:

- ▶ zagotovite rednejše čiščenje električnega grelnika.



Sl.15 Varnostni termostat (Tronic 1000T)



Sl.16 Varnostni termostat (Tronic 2000T)

### 8.6 Notranjost posode

Hramba vode pri visokih temperaturah in značilnosti vode same lahko povzročijo plast vodnega kamna na površini električnega grelnika in/ali nabiranje drobirja v notranjosti posode, kar v glavnem vpliva na:

- kakovost vode
- porabo energije
- delovanje naprave
- čas delovanja naprave

Med drugim zgoraj navedeni razlogi povzročajo nižjo stopnjo prenosa toplote z grelnika na vodo, s čimer se termostat zaganja/zaustavlja pogosteje, se poveča poraba energije in se morebitno aktivira varnostni mehanizem, če temperature presežejo omejitev (potrebna ročna ponastavitev termostata).

Za optimalno delovanje upoštevajte naslednje nasvete:

- ▶ Očistite notranjost posode.
- ▶ Očistite električni grelnik (odstranitev vodnega kamna ali zamenjava).
- ▶ Preglejte magnezijevo anodo.
- ▶ Zamenjajte tesnilno manšeto prirobnice.



Garancija naprave ne krije zgornjih posegov.

### 8.7 Ponovni zagon po vzdrževanju

- ▶ Pritegnite vse priključke za vodo in preverite njihovo tesnost.
- ▶ Vključite napravo.

## 9 Napake



### NEVARNO

#### Nevarnost električnega udara!

- ▶ Odklopite električno napajanje preden izvajate kakršna koli dela na napravi.
- ▶ Montažo, popravila in vzdrževanje lahko izvaja samo usposobljeno in pooblaščen osebje.

Spodnja tabela opisuje rešitve za morebitne težave (te sme izvesti samo usposobljen strokovnjak).

Težava							Vzrok	Rešitve
Hladna voda								
Zelo vroča voda								
Nezadostna zmogljivost								
Nenehno iztekanje iz tlačnega varnostnega ventila								
Obarvana voda								
Voda ima neprijeten vonj								
Hrup v notranjosti boilerja								
X							Prenapetost ali aktivacija RCD (previsoka moč).	▶ Preverite, ali je napravi povezana z namenskim kablom, ki lahko dovaja zahtevan električni tok.
X	X						Napačna regulacija temperature termostata.	▶ Nastavite termostat.
X							Aktiviran varnostni termostat.	▶ Prepričajte se, da je termostat pravilno vstavljen v tulko. ▶ Ponastavite termostat (→ pog. 8.5). ▶ Preverite potrebo po vzdrževanju (na primer odstranjevanje vodnega kamna na električnem grelniku, odstranjevanje umazanije).
X							Pokvarjen grelni element.	▶ Zamenjajte grelni element.
X							Napačno delovanje termostata.	▶ Zamenjajte ali ponovno montirajte termostat.
X	X	X			X		Vodni kamen na napravi in/ali varnostnem sklopu.	▶ Odstranite vodni kamen. ▶ Preverite potrebo po pogostejšem vzdrževanju ali obdelavi vode zaradi povišane trdote vode. ▶ Po potrebi zamenjajte varnostni sklop.
	X	X			X		Tlak v vodnem sistemu.	▶ Preverite vodni tlak sistema. ▶ Po potrebi namestite reducirni ventil (→sl. 13). ▶ Preverite potrebo po raztezni posodi (prednapolnite 0,5 bar pod Pmax).
	X				X		Zmogljivost vodnega sistema	▶ Preverite cevno napeljavo.

Težava		Vzrok	Rešitve
	X	V hranilniku se je nabrala umazanija.	<ul style="list-style-type: none"> <li>▶ Izpraznite bojler in očistite notranjost.</li> <li>▶ Preverite dotok vode (na primer dodajte filter).</li> <li>▶ Izvedite vzdrževanje in ponovno napolnite posodo.</li> </ul>
	X	Nastajanje bakterij.	<ul style="list-style-type: none"> <li>▶ Izpraznite bojler in ga očistite.</li> <li>▶ Dezinficirajte bojler.</li> </ul>
X	X	Možen recirkulacijski sistem za pitno vodo, odvečna poraba iz vodnih pip ali uhajanje iz sistema vroče vode.	<ul style="list-style-type: none"> <li>▶ Ocenite zahtevan čas za ponovno gretje (→ Tab. 9).</li> <li>▶ Zamenjajte z drugim, skladno s porabo.</li> </ul>

Tab. 8 Motnje

## 10 Tehnični podatki

### 10.1 Tehnični podatki

Ta naprava ustreza zahtevam evropskih direktiv 2014/35/ES in 2014/30/ES.

Tehnične značilnosti	Enota	...30 S...	...50 S...	...50... S...	...80 S...	...80 H...	...80... H..	..100 H..	...100.. .	...120.. .
<b>Spolšne podrobnosti</b>										
Kapaciteta	l	30	50	50	75	75	75	100	100	115
Masa s praznim hranilnikom	kg	12,7	17,6	15,5	22,9	19,1	20,1	24,9	24,9	27,4
Masa s polnim hranilnikom	kg	42,7	67,6	65,5	97,9	94,1	95,1	124,9	124,9	142,4
Izguba toplote skozi ohišje	kWh/ 24 h	0,69	0,95	0,8	1,34	1,52	1,13	1,51	1,4	1,58
<b>Podatki v zvezi z vodo</b>										
Dopustni obratovalni tlak	bar	8	8	8	8	8	8	8	8	8
Vodni priključki	Pol.	G ½"	G ½"	G ½"	G ½"	G ½"	G ½"	G ½"	G ½"	G ½"
<b>Električne podrobnosti</b>										
Nazivna toplotna moč	W	1500	1500	1500	2000	1500	2000	1500	2000	2000
Ogrevalni čas ( $\Delta T$ -50 °C)		1 h 25 min	2 h 18 min	2 h 12 min	2 h 35 min	2 h 59 min	2 h 28 min	3 h 57 min	3 h 16 min	3 h 45 min
Napajalna napetost	VAC	230	230	230	230	230	230	230	230	230
Frekvenca	Hz	50/60	50/60	50/60	50/60	50/60	50/60	50/60	50/60	50/60
Enofazni električni tok	A	6,5	6,5	6,5	8,7	6,5	8,7	6,5	8,7	8,7
Napajalni kabel		HO5VV-F 3 x 1,0 mm <sup>2</sup> ali HO5VV-F 3 x 1,5 mm <sup>2</sup>								
Razred zaščite		I	I	I	I	I	I	I	I	I
Vrsta zaščite		IP24	IP24	IP24	IP24	IP24	IP24	IP24	IP24	IP24
<b>Temperatura vode</b>										
Razpon temperatur	°C	do 68 °C	do 66 °C	do 64 °C	do 68 °C	do 62 °C	do 68 °C	do 67 °C	do 62 °C	do 65 °C

Tab. 9 Tehnične značilnosti

## 10.2 Podatki o energijski porabi izdelka

V kolikor velja za ta proizvod, temeljijo naslednji podatki na zahtevah Uredb (EU) 812/2013 in (EU) 814/2013.

Podatki o izdelku	Simbol	Merska enota	7736506094	7736506095	7736506096	7736506097	7736506098	7736506099	7736506100	7736506101	7736506102
Vrsta izdelka			TR1000T80HB	TR1000T100HB	TR1000T30SB	TR1000T50SB	TR1000T80SB	TR1000T50B	TR1000T80B	TR1000T100B	TR1000T120B
Določeni profil rabe			M	L	S	M	M	M	M	L	L
Razred energijske učinkovitosti pri ogrevanju vode			C	C	C	C	C	C	C	C	C
Energijska učinkovitost pri ogrevanju vode	$\eta_{wh}$	%	36,2	37,3	32,3	36,2	36	36,4	36,7	37,5	37,4
Letna poraba električne energije	AEC	kWh	1419	2743	571	1416	1424	1412	1398	2726	2740
Letna poraba goriva	AFC	GJ	-	-	-	-	-	-	-	-	-
Drugi profili rabe			-	-	-	-	-	-	-	-	-
Energijska učinkovitost pri ogrevanju vode (drugi profili rabe)	$\eta_{wh}$	%	-	-	-	-	-	-	-	-	-
Letna poraba električne energije (drugi profili rabe, povprečne podnebne razmere)	AEC	kWh	-	-	-	-	-	-	-	-	-
Letna poraba goriva (drugi profili rabe)	AFC	GJ	-	-	-	-	-	-	-	-	-
Temperatura termostata (tovarniška nastavitve)	$T_{set}$	°C	63	62	55	54	53	58	53	57	55
Nivo zvokovne moči v notranjih prostorih	$L_{WA}$	dB	15	15	15	15	15	15	15	15	15
Prikaz zmožnosti delovanja samo v času manjše porabe			Ne	Ne	Ne	Ne	Ne	Ne	Ne	Ne	Ne
Obvezni posebni preventivni ukrepi za sestavo, montažo ali vzdrževanje (če je relevantno)	glej tehnično dokumentacijo										
Pametna krmilna naprava			Ne	Ne	Ne	Ne	Ne	Ne	Ne	Ne	Ne
Dnevna poraba električne energije (povprečne podnebne razmere)	$Q_{elec}$	kWh	6,645	12,742	2,750	6,631	6,674	6,605	6,520	12,643	12,720
Dnevna poraba goriva	$Q_{fuel}$	kWh	-	-	-	-	-	-	-	-	-
Emisije dušikovih oksidov (le za plin ali olje)	$NO_x$	mg/kWh	-	-	-	-	-	-	-	-	-

Podatki o izdelku	Simbol	Merska enota	7736506094	7736506095	7736506096	7736506097	7736506098	7736506099	7736506100	7736506101	7736506102
Tedenska poraba goriva z omogočeno pametno krmilno napravo	$Q_{\text{fuel, week, smart}}$	kWh	-	-	-	-	-	-	-	-	-
Tedenska poraba električne energije z omogočeno pametno krmilno napravo	$Q_{\text{elec, week, smart}}$	kWh	-	-	-	-	-	-	-	-	-
Tedenska poraba goriva z onemogočeno pametno krmilno napravo	$Q_{\text{fuel, week}}$	kWh	-	-	-	-	-	-	-	-	-
Tedenska poraba električne energije z onemogočeno pametno krmilno napravo	$Q_{\text{elec, week}}$	kWh	-	-	-	-	-	-	-	-	-
Prostornina za shranjevanje	V	l	75	100	30	50	75	50	75	100	115
Mešana voda pri 40 °C	$V_{40}$	l	95,6	137,3	47,6	66,8	85,9	74,8	90	135	158,5

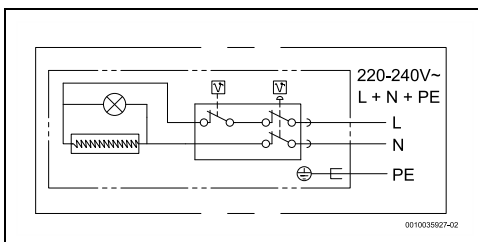
Tab. 10 Podatki o energijski porabi izdelka

Podatki o izdelku	Simbol	Merska enota	7736506103	7736506104	7736506105	7736506106	7736506107	7736506108	7736506109
Vrsta izdelka			TR2000T30SB	TR2000T50SB	TR2000T80SB	TR2000T50B	TR2000T80B	TR2000T100B	TR2000T120B
Določeni profil rabe			S	M	M	M	M	L	L
Razred energijske učinkovitosti pri ogrevanju vode			C	C	C	C	C	C	C
Energijska učinkovitost pri ogrevanju vode	$\eta_{\text{wh}}$	%	32,3	36,2	36	36,4	36,7	37,5	37,4
Letna poraba električne energije	AEC	kWh	571	1416	1424	1412	1398	2726	2740
Letna poraba goriva	AFC	GJ	-	-	-	-	-	-	-
Drugi profili rabe			-	-	-	-	-	-	-
Energijska učinkovitost pri ogrevanju vode (drugi profili rabe)	$\eta_{\text{wh}}$	%	-	-	-	-	-	-	-
Letna poraba električne energije (drugi profili rabe, povprečne podnebne razmere)	AEC	kWh	-	-	-	-	-	-	-
Letna poraba goriva (drugi profili rabe)	AFC	GJ	-	-	-	-	-	-	-

Podatki o izdelku	Simbol	Merska enota	7736506103	7736506104	7736506105	7736506106	7736506107	7736506108	7736506109
Temperatura termostata (tovarniška nastavitve)	$T_{set}$	°C	55	54	53	58	53	57	55
Nivo zvokovne moči v notranjih prostorih	$L_{WA}$	dB	15	15	15	15	15	15	15
Prikaz zmožnosti delovanja samo v času manjše porabe			Ne	Ne	Ne	Ne	Ne	Ne	Ne
Obvezni posebni preventivni ukrepi za sestavo, montažo ali vzdrževanje (če je relevantno)	glej tehnično dokumentacijo								
Pametna krmilna naprava			Ne	Ne	Ne	Ne	Ne	Ne	Ne
Dnevna poraba električne energije (povprečne podnebne razmere)	$Q_{elec}$	kWh	2,750	6,631	6,674	6,605	6,520	12,643	12,720
Dnevna poraba goriva	$Q_{fuel}$	kWh	-	-	-	-	-	-	-
Emisije dušikovih oksidov (le za plin ali olje)	$NO_x$	mg/kWh	-	-	-	-	-	-	-
Tedenska poraba goriva z omogočeno pametno krmilno napravo	$Q_{fuel, week, smart}$	kWh	-	-	-	-	-	-	-
Tedenska poraba električne energije z omogočeno pametno krmilno napravo	$Q_{elec, week, smart}$	kWh	-	-	-	-	-	-	-
Tedenska poraba goriva z onemogočeno pametno krmilno napravo	$Q_{fuel-week}$	kWh	-	-	-	-	-	-	-
Tedenska poraba električne energije z onemogočeno pametno krmilno napravo	$Q_{elec, week}$	kWh	-	-	-	-	-	-	-
Prostornina za shranjevanje	V	l	30	50	75	50	75	100	115
Mešana voda pri 40 °C	$V_{40}$	l	47,6	66,8	85,9	74,8	90	135	158,5

Tab. 11 Podatki o energijski porabi izdelka

### 10.3 Vežalna shema



Sl.17 Priključna shema



## 11 Varovanje okolja in odstranjevanje

Varstvo okolja je temeljno načelo delovanja skupine Bosch. Kakovost izdelkov, gospodarnost in varovanje okolja so za nas enakovredni cilji. Zakoni in predpisi za varovanje okolja so strogo upoštevani.

Za varovanje okolja ob upoštevanju gospodarskih vidikov uporabljamo najboljšo tehniko in materiale.

### Embalaza

Pri embalaranju sodelujemo s podjetji za gospodarjenje z odpadki, ki zagotavljajo optimalno recikliranje.

Vsi uporabljeni embalažni materiali so ekološko sprejemljivi in jih je mogoče reciklirati.

### Odslužena oprema

Odslužene naprave vsebujejo snovi, ki jih je mogoče reciklirati. Sklope je mogoče enostavno ločiti. Umetne snovi so označene. Tako je možno posamezne sklope sortirati in jih oddati v reciklažo ali med odpadke.

### Odpadna električna in elektronska oprema



Ta simbol pomeni, da proizvoda ne smete odstranjevati skupaj z drugimi odpadki, pač pa ga je treba oddati na zbirnih mestih odpadkov za obdelavo, zbiranje, reciklažo in odstranjevanje.

Simbol velja za države s predpisi za elektronske odpadke, kot je npr. "Evropska direktiva 2012/19/ES o odpadni električni in elektronski opremi". Ti predpisi določajo okvirne pogoje, ki veljajo za vračilo in recikliranje odpadne elektronske opreme v posameznih državah.

Ker lahko elektronske naprave vsebujejo nevarne snovi, jih je treba odgovorno reciklirati, da se omeji morebitno okoljsko škodo in nevarnosti za zdravje ljudi. Poleg tega recikliranje odpadnih elektronskih naprav prispeva k ohranjanju naravnih virov.

Za nadaljnje informacije o okolju prijaznem odstranjevanju odpadne električne in elektronske opreme se obrnite na pristojne lokalne organe, na vaše podjetje za ravnanje z odpadki ali na prodajalca, pri katerem ste kupili proizvod.

Več informacij najdete na naslednji povezavi:  
[www.veee.bosch-thermotechnology.com/](http://www.veee.bosch-thermotechnology.com/)

namenom zagotavljanja funkcionalnosti (6. člen 1. odstavek pododstavek 1b GDPR), izpolnjevanja dolžnega nadzora in zagotavljanja varne uporabe izdelkov ter iz drugih varnostnih razlogov (6. člen 1. odstavek pododstavek 1 f GDPR), z namenom varovanja naših pravic v povezavi z garancijo in vprašanji, povezanimi z registracijo izdelkov (6. člen 1. odstavek pododstavek 1 f GDPR), z namenom analize distribucije naših izdelkov in za zagotavljanje individualiziranih informacij ter ponudb, povezanih s izdelkom (6. člen 1. odstavek pododstavek 1 f GDPR). Za zagotavljanje storitev, kot so prodajne in marketinške storitve, pogodbeni management, upravljanje izplačil, programiranje, podatkovno gostovanje telefonske storitve, imamo pravico podatke posredovati zunanjim ponudnikom storitev in/ali podjetjem, pridruženim skupini Bosch. V nekaterih primerih - vendar le, če je zagotovljena ustrežna zaščita podatkov - lahko osebne podatke prenesemo prejemnikom, ki se nahajajo izven Evropskega gospodarskega prostora. Več informacij na zahtevo. Z našo pooblaščen osebo za varstvo podatkov lahko stopite v stik prek naslova: Data Protection Officer, Information Security and Privacy (C/ISP), Robert Bosch GmbH, Postfach 30 02 20, 70442 Stuttgart, GERMANY.

Kadarkoli imate pravico ugovarjati obdelavi vaših osebnih podatkov, skladno s 6. členom 1. odstavka pododstavka 1 f GDPR, in sicer na podlagi dejstev, povezanih z vašo posebno situacijo ali za namene neposrednega trženja. Za uveljavljanje vaših pravic stopite z nami v stik prek e-naslova

**DPO@bosch.com**. Za več informacij sledite QR kodi.

## 12 Opozorilo glede varstva podatkov



Mi, **Robert Bosch d.o.o., Oddelek Toplotne Tehnike, Kidričeva cesta 81, 4220 Škofja Loka, Slovenija** obdelujemo produktne

informacije, podatke o namestitvi in tehnične podatke, podatke o povezavah in komunikaciji,

podatke o registraciji izdelka ter zgodovino strank, in sicer z

## Sadržaj

<b>1 Tumačenje simbola i sigurnosna uputstva.....</b>	<b>46</b>
1.1 Objašnjenja simbola .....	46
1.2 Opšta sigurnosna uputstva .....	46
<b>2 Standardi, propisi i smernice .....</b>	<b>49</b>
<b>3 O uređaju .....</b>	<b>49</b>
3.1 Izjava o usaglašenosti .....	49
3.2 Upotreba u skladu sa odredbama važećih propisa .....	49
3.3 Opis rezervoara za toplu vodu .....	49
3.4 Dodatna oprema .....	49
3.5 Dimenzije i minimalna rastojanja .....	50
3.5.1 Vertikalna instalacija .....	50
3.5.2 Horizontalna instalacija .....	51
3.6 Dizajn uređaja .....	51
3.7 Transport i skladištenje .....	51
<b>4 Uputstvo za upotrebu .....</b>	<b>51</b>
4.1 Kontrolna tabla .....	51
4.2 Pre puštanja uređaja u rad .....	51
4.3 Uključivanje/isključivanje uređaja .....	51
4.4 Podešavanje temperature vode .....	52
4.4.1 Tipovi bez regulatora temperature .....	52
4.4.2 Tipovi sa regulatorom temperature .....	52
4.5 Aktiviranje sigurnosnog ventila .....	52
4.6 Pražnjenje uređaja .....	53
4.7 Pražnjenje uređaja nakon dužeg perioda neaktivnosti (duže od 3 meseca) .....	53
4.8 Čišćenje kućišta uređaja .....	53
<b>5 Instalacija (samo sa ovlašćene specijalizovane servise).....</b>	<b>53</b>
5.1 Važne Informacije .....	53
5.2 Izbor mesta instalacije .....	54
5.3 Montaža rezervoara za toplu vodu .....	54
5.4 Priključak za vodu .....	55
5.5 Sigurnosni ventil .....	56
<b>6 Električni priključak (samo sa ovlašćene specijalizovane servise).....</b>	<b>56</b>
6.1 Povezivanje mrežnog kabla .....	57
6.2 Zamena električnog mrežnog kabla .....	57
<b>7 Puštanje uređaja u rad .....</b>	<b>57</b>
<b>8 Održavanje (samo za ovlašćena stručna lica)....</b>	<b>57</b>
8.1 Informacije za korisnike .....	57
8.1.1 Čišćenje .....	57
8.1.2 Provera sigurnosnog ventila .....	57
8.1.3 Sigurnosni ventil .....	57
8.1.4 Održavanje i popravka .....	57
8.2 Redovno održavanje .....	57
8.2.1 Funkcionalna provera .....	58
8.3 Zaštitna anoda .....	58
8.4 Termička dezinfekcija .....	58
8.5 Sigurnosni termostat .....	59
8.6 Unutar rezervoara .....	59
8.7 Ponovno pokretanje nakon održavanja .....	59
<b>9 Smetnje.....</b>	<b>60</b>
<b>10 Tehnički podaci .....</b>	<b>61</b>
10.1 Tehnički podaci .....	61
10.2 Šema ožičenja .....	62
<b>11 Zaštita životne okoline i odlaganje otpada .....</b>	<b>63</b>

## 1 Tumačenje simbola i sigurnosna uputstva

### 1.1 Objašnjenja simbola

#### Upozorenja

U uputstvima za upozorenje signalne reči označavaju vrstu i stepen posledica do kojih može da dođe ukoliko se ne poštuju mere za sprečavanje opasnosti.

Sledeće signalne reči su definisane i moguće je da su korišćene u ovom dokumentu:



#### OPASNOST

**OPASNOST** znači da može doći do teških telesnih povreda i telesnih povreda opasnih po život.



#### UPOZORENJE

**UPOZORENJE** znači da može da dođe do teških do smrtnih telesnih povreda.



#### OPREZ

**OPREZ** znači da može da dođe do lakših do srednje teških telesnih povreda.

#### PAŽNJA

**PAŽNJA** znači da može da dođe do materijalne štete.

#### Važne informacije



Važne informacije za pojave za koje ne postoje opasnosti od povreda ili materijalne štete, označene simbolom za informacije.

#### Drugi simboli

Simbol	Značenje
▶	Korak u postupku rukovanja
→	Unakrsna referenca na druga mesta u dokumentu
•	Spisak/stavke spiska
–	Spisak/stavke spiska (2. nivo)

tab. 1

## 1.2 Opšta sigurnosna uputstva

### ⚠ Opšti opis

Ovo uputstvo za instalaciju je namenjeno korisniku uređaja i ovlašćenim tehničarima za gasne, vdovodne i grejne instalacije, kao električarima.

- ▶ Pročitajte i sačuvajte ovo uputstvo za upotrebu (uređaj, regulator grejanja itd.) pre početka rada.
- ▶ Pročitajte uputstvo za instalaciju (uređaja itd.) pre početka instalacije.
- ▶ Pridržavajte se uputstava za bezbednost i upozorenja.
- ▶ Pridržavajte se važećih nacionalnih i regionalnih propisa, tehničkih propisa i smernica.
- ▶ Dokumentujte sve izvršene radove.

### ⚠ Upotreba u skladu sa odredbama važećih propisa

Ovaj uređaj je predviđen za grejanje ili akumuliranje pitke vode. Pridržavajte se svih lokalnih propisa, smernica i standarda za pitku vodu.

Uređaj bi trebalo instalirati samo u zatvorenim sistemima.

Bilo kakva druga upotreba smatra se nenamenskom. Bilo kakva moguća oštećenja usled nenamenske upotrebe ne mogu se pripisati proizvođaču.

### ⚠ Instalacija

- ▶ Instalaciju sme da obavi samo specijalizovani servis.

- ▶ Električna instalacija mora da uzme u obzir vrednost uređaja, kao i uređaj za odvajanje svih polova (prekidač, osigurač) u skladu sa lokalnim važećim pravilima instalacije (diferencijalni prekidač od 30 mA, uzemljen).
- ▶ Kad god je to moguće, ugradnja uređaja i/ili električne opreme mora biti u skladu sa standardom IEC 60364-7-701.
- ▶ Uređaj mora da se instalira u objektu u kojem ne postoji opasnost od mraza.
- ▶ Uređaj je projektovan za upotrebu na nadmorskim visinama do 3000 metara.
- ▶ Pre izvođenja električnih veza, prvo se moraju izvesti hidraulične veze, nakon čega treba potvrditi hermetičnost.
- ▶ Za vreme instalacije, uređaj mora biti isključen iz struje.

### **⚠ Električarski radovi**

Električarske radove smeju da izvode samo stručna lica za električne instalacije.

Pre električarskih radova:

- ▶ Mrežno napajanje potpuno (sve faze) isključiti i osigurati od nenamernog ponovnog uključivanja.
- ▶ Proveriti da li je sistem bez napona.
- ▶ Takođe voditi računa o priključnim šemama drugih delova sistema.

### **⚠ Montaža, modifikacije**

- ▶ Montažu uređaja, kao i bilo kakve promene u njegovoj instalaciji, može da obavi samo specijalizovani servis.
- ▶ Nemojte nikada zatvarati cev za odzračivanje sigurnosnog ventila.
- ▶ Odvodni vod iz sigurnosnog ventila mora biti instaliran nadole na lokaciji zaštićenoj od mraza, a takođe mora ostati otvoren prema atmosferi.
- ▶ Za vreme grejanja, iz ispusne cevi sigurnosnog ventila može da se oslobodi voda.

### **⚠ Održavanje**

- ▶ Održavanje sme da obavi samo specijalizovani servis.
- ▶ Uvek isključite uređaja sa električnog napajanja pre obavljanja bilo kakvih radova na održavanju.
- ▶ Korisnik je odgovoran za bezbednost i ekološku instalaciju i/ili održavanje.
- ▶ Treba da koristite samo originalne rezervne delove.
- ▶ Ako je mrežni kabl oštećen, može da ga zameni samo proizvođač, servis za kupce ili stručno lice koje je kvalifikovano da spreči opasne situacije.

### **⚠ Provera i održavanje**

Redovna provera i održavanje su preduslovi za bezbednost i ekološki rad sistema.

Preporučujemo sklapanje ugovora o godišnjem održavanju i proveri sa proizvođačem.

- ▶ Radove treba da obavlja samo ovlašćeni specijalizovani servis.
- ▶ Odmah otklonite sve utvrđene neispravnosti.

Ovlašćeni stručnjak mora da proceni svaku situaciju koja odstupa od uslova opisanih u uputstvu. Ako za to postoji odobrenje, stručnjak mora da specificira katalog zahteva za održavanje koji uzima u obzir habanje i posebne radne uslove i koji je u skladu sa standardima i zahtevima države, kao i sa upotrebom.

### **Predavanje sistema korisniku**

Prilikom predavanja sistema korisniku, informišite ga o rukovanju i radnim uslovima solarnog sistema.

- ▶ Objasniti rukovanje – naročito obratiti pažnju na sva rukovanja relevantna za bezbednost.
- ▶ Objasniti korisniku da modifikacije ili servisiranje sme da izvodi samo ovlašćeni servis.
- ▶ Uputiti ga na neophodnost kontrola i održavanja radi bezbednog i ekološkog rada.
- ▶ Korisniku predati uputstva za instalaciju i rukovanje koja treba da čuva.

### **Bezbednost električnih uređaja za kućnu upotrebu i slične namene**

Da bi se izbegle opasnosti od električnih uređaja, u skladu sa važi sledeće: Da bi se izbegle opasnosti od električnih uređaja, u skladu sa EN 60335-1 važi sledeće:

„Ovaj uređaj mogu da koriste deca starija od 8 godina kao i osobe sa smanjenim fizičkim, senzoričkim ili mentalnim sposobnostima ili osobe koje nemaju dovoljno znanja i iskustva ako su pod nadzorom ili ako su podučena o bezbednoj upotrebi uređaja i opasnostima koje se pri tom mogu javiti. Deca ne smeju da se igraju sa ovim uređajem. Čišćenje i održavanje od strane korisnika ne smeju da obavljaju deca bez nadzora.“

„Ukoliko je oštećen kabl za priključivanje na električnu mrežu, neophodno je da ga zameni proizvođač ili njegova servisna služba ili slično kvalifikovano lice da bi se izbegle opasnosti.“

## 2 Standardi, propisi i smernice


Za instalaciju i rad treba voditi računa o sledećim propisima i standardima:

- Propisi o električnim instalacijama i priključivanju na javnu električnu mrežu
- Propisi o električnim instalacijama i priključivanju na daljinsku i bežičnu mrežu
- Standardi i propisi specifični za zemlju primene

## 3 O uređaju

### 3.1 Izjava o usaglašenosti

Po svojoj konstrukciji i načinu rada ovaj proizvod odgovara evropskim i nacionalnim propisima.

 CE-oznakom potvrđuje se usaglašenost proizvoda sa svim primenljivim pravnim propisima EU koje predviđa ovo označavanje.

Kompletan tekst Izjave o usaglašenosti na raspolaganju je na internetu: [www.bosch-climate.rs](http://www.bosch-climate.rs).

### 3.2 Upotreba u skladu sa odredbama važećih propisa

Ovaj uređaj je predviđen za grejanje i akumuliranje pitke vode. Pridržavajte se svih lokalnih propisa, smernica i standarda za pitku vodu.

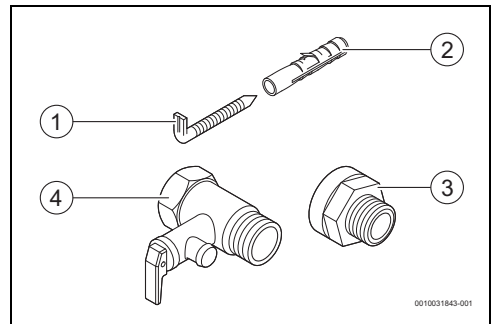
Uređaj bi trebalo instalirati samo u zatvorenim okruženjima.

Svaka druga upotreba je neusklađena sa propisima. Proizvođač ne prihvata nikakvu odgovornost za štete koje su nastale zbog bilo kakve nenamenske upotrebe

### 3.3 Opis rezervoara za toplu vodu

- Emajlirani rezervoar od čelika, u skladu sa Evropskim standardima.
- Izrađen da izdrži visoke pritiske.
- Spoljašnji materijal: čelični lim i plastika.
- Jednostavno rukovanje.
- Izolacioni materijal - poliuretana, bez CFC-a.
- Magnezijumska galvanska anoda.

## 3.4 Dodatna oprema



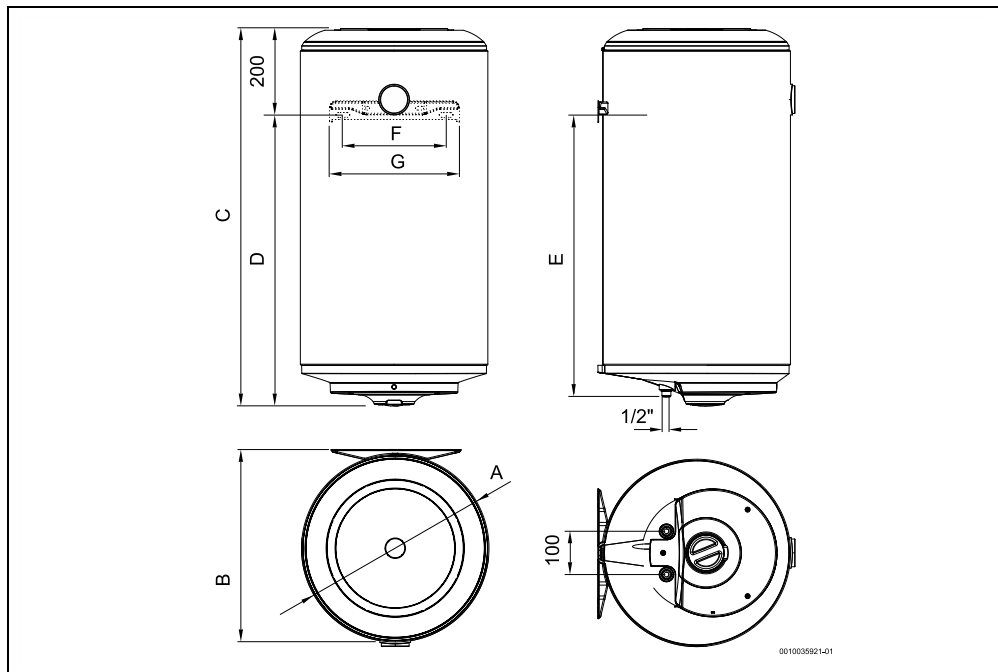
sl. 1 Dodatna oprema

- [1] Zavrtnji (2x)<sup>1)</sup>
- [2] Tipl (2x)<sup>1)</sup>
- [3] Galvanska izolacija (2x)<sup>1)</sup>
- [4] Sigurnosni ventil (8 bara)

1) dostupni u nekim modelima (u zavisnosti od tržišta)

### 3.5 Dimenzije i minimalna rastojanja

#### 3.5.1 Vertikalna instalacija

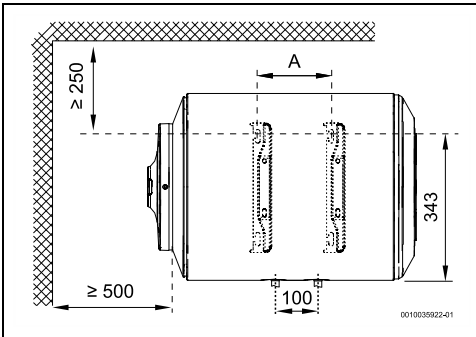


sl. 2 Dimenzije u mm (zidna montaža, vertikalna instalacija)

Uredaj	A	B	C	D	E	F	G
...030.S..	380	390	610	410	388	340	380
...050.S..	386	396	863	663	641	340	380
...050...	445	452	622	422	407	240	300
...080.S..	386	396	1122	922	899	340	380
...080...	445	452	821	621	606	240	300
...080...H..	433	440	821	621	606	240	300
...100...	445	452	1023	823	808	240	300
...120...	445	452	1146	946	931	240	300

tab. 2

### 3.5.2 Horizontalna instalacija

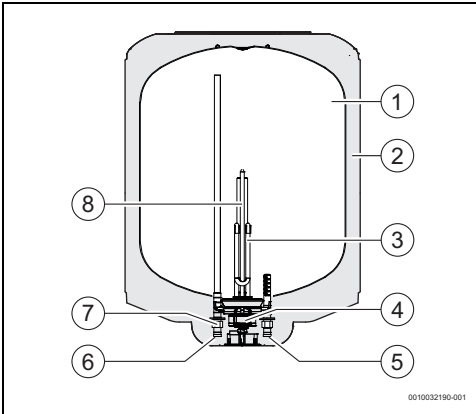


sl. 3 Dimenzije u mm (zidna montaža, horizontalna instalacija, TR1000...H)

Uređaj	A
...080...	350
...100...	495

tab. 3

### 3.6 Dizajn uređaja



sl. 4 Komponente uređaja

- [1] Rezervoar
- [2] Izolacioni sloj - poliuretan bez CFC-a
- [3] Grejač
- [4] Kontrolni i sigurnosni termostat
- [5] Priključak za dovod hladne vode, ½, muški
- [6] Izlazni priključak za toplu vodu, ½, muški
- [7] Galvanski izolator
- [8] Magnezijumska anoda

### 3.7 Transport i skladištenje

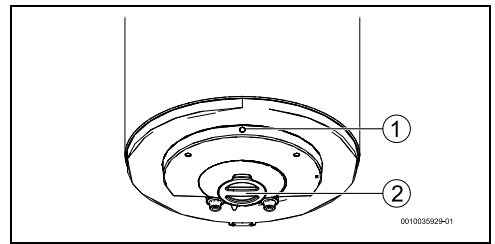
Uređaj mora da se transportuje i skladišti na suvom mestu, zaštićenom od mraza.

Prilikom rukovanja,

- ▶ Pazite da uređaj ne padne.
- ▶ Uređaj treba transportovati u originalnom pakovanju i korišćenjem odgovarajućih sredstava za transport.
- ▶ Uređaj mora da se izvadi iz originalnog pakovanja tek neposredno pre instalacije na lokaciji.

## 4 Uputstvo za upotrebu

### 4.1 Kontrolna tabla



sl. 5 Kontrolna tabla

- [1] Indikator UKLJUČENO
- [2] Regulator temperature (tipovi sa regulatorom temperature)

### 4.2 Pre puštanja uređaja u rad



**OPREZ**

#### Opasnost od oštećenja uređaja!

- ▶ Prvo puštanje uređaja u rad mora da obavi specijalizovani i kvalifikovani tehničar koji će kupcu pružiti sve informacije potrebne za njegovo pravilno funkcionisanje.

#### PAŽNJA

#### Opasnost od oštećenja uređaja!

- ▶ Nemojte nikada da uključujete uređaj ako nema vode. Time se može oštetiti grejač.

### 4.3 Uključivanje/isključivanje uređaja

#### Uključivanje

- ▶ Zatim priključite uređaj na električnu utičnicu vodeći računa da bude pravilno uzemljena.



## Isključivanje

- ▶ Isključite uređaj iz električne utičnice.

## 4.4 Podešavanje temperature vode



### OPREZ

#### Opasnost od opekotina!

Opasnost od opekotina za decu ili starije ljude.

- ▶ Uvek rukom proverite temperaturu vode. Izlazna cev za toplu vodu može da dostigne jednako visoke temperature, uz rizik od opekotina u slučaju kontakta

Temperatura	Vreme za pojavu opekotina	
	Stariji ljudi/deca ispod 5 godina	Odrasli
50 °C	2,5 minuta	više od 5 minuta
52 °C	manje od 1 minuta	1,5 do 2 minuta
55 °C	Oko 15 sekundi	Oko 30 sekundi
57 °C	Oko 5 sekundi	Oko 10 sekundi
60 °C	Oko 2,5 sekundi	Manje od 5 sekundi
62 °C	Oko 1,5 sekundi	Manje od 3 sekundi
65 °C	Oko 1 sekunde	Oko 1,5 sekundi
68 °C	Manje od 1 sekunde	Oko 1 sekunde

tab. 4



Rezervoar za toplu vodu prestaje da se zagreva kada voda dostigne potrebnu temperaturu (indikator UKLJUČENO se gasi). Rezervoar za toplu vodu ponovo počinje da se zagreva kada temperatura voda padne ispod potrebne temperature (indikator UKLJUČENO se pali) dok se ne dostigne podešena temperatura.

### 4.4.1 Tipovi bez regulatora temperature

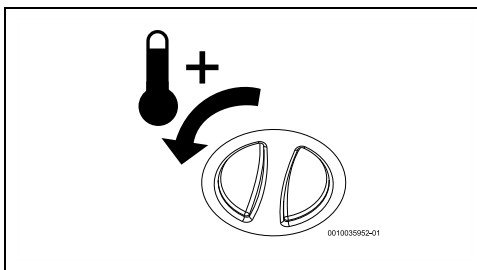
- ▶ Ispusna temperatura vode je fabrički podešena, pogledajte tab. 9.

### 4.4.2 Tipovi sa regulatorom temperature

- ▶ Ispusna temperatura vode može da se podesi do 68 °C preko regulatora temperature.

#### Povećanje temperature

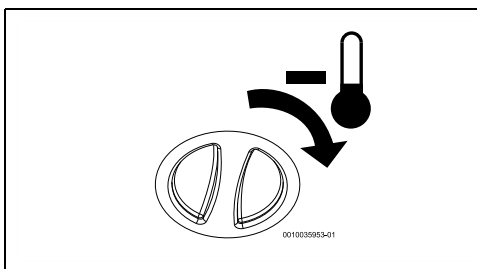
- ▶ Okrenite regulator temperature ulevo.



sl. 6 Povećanje temperature

#### Smanjenje temperature

- ▶ Okrenite regulator temperature udesno.



sl. 7 Smanjenje temperature

## 4.5 Aktiviranje sigurnosnog ventila



Jednom mesečno aktivirajte sigurnosni ventil da bi se izbeglo stvaranje kamenca u sigurnosnom uređaju i da biste proverili da li je blokiran.



Voda može da kaplje iz odvoda sigurnosnog ventila. Odvod sigurnosnog ventila ne sme biti zatvoren.

- ▶ Odvod sigurnosnog ventila ispustiti u kanalizaciju.



### UPOZORENJE

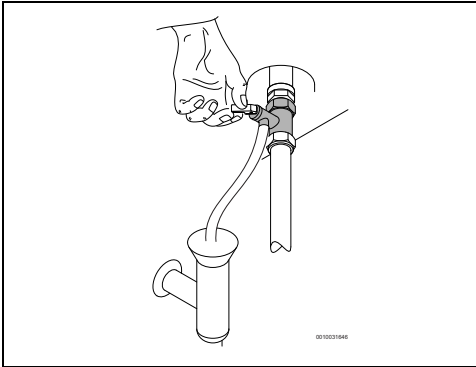
#### Opasnost od opekotina!

Visoka temperatura tople vode.

- ▶ Pre nego što otvorite sigurnosni ventil, otvorite slavinu za toplu vodu i proverite temperaturu vode uređaja.
- ▶ Sačekajte da se temperatura tople vode dovoljno smanji da bi se sprečile opekotine i druga oštećenja.

Pre nego što aktivirate sigurnosni ventil,

- ▶ Isključite uređaj iz struje.
- ▶ Zatvorite zaustavni ventil za vodu i otvorite slavinu za toplu vodu.
- ▶ Otvorite sigurnosni ventil.



sl. 8 Otvaranje sigurnosnog ventila

- ▶ Proverite da li sigurnosni ventil pravilno radi.
- ▶ Otvorite zaustavni ventil za vodu.
- ▶ Uključite uređaj u struju.

#### 4.6 Pražnjenje uređaja



##### **OPREZ**

##### **Opasnost od materijalne štete!**

Kad god postoji opasnost od zamrzavanja, voda unutar uređaja može da ošteti komponente.

- ▶ Postavite rezervoar ispod uređaja da biste sakupili svu vodu koja izađe iz uređaja.
- ▶ Ispraznite uređaj.

U slučaju opasnosti od zamrzavanja, postupite na sledeći način:

- ▶ Zatvorite zaustavni ventil za vodu (→ sl. 13, [5]).
- ▶ Otvorite slavinu za toplu vodu.
- ▶ Otvorite sigurnosni ventil.
- ▶ Sačekajte da se uređaj potpuno isprazni.

#### 4.7 Pražnjenje uređaja nakon dužeg perioda neaktivnosti (duže od 3 meseca)



Voda unutar uređaja treba da se zameni u slučaju da se uređaj ne koristi duže vreme (duže od 3 meseca).

- ▶ Isključite uređaj iz struje.

- ▶ Potpuno ispraznite uređaj.
- ▶ Punite uređaj dok iz svih slavina za toplu vodu ne prestane da izlazi topla voda.
- ▶ Zatvorite sve slavine za toplu vodu.
- ▶ Uključite uređaj u struju.

#### 4.8 Čišćenje kućišta uređaja

- ▶ Kućište uređaja čistite samo vlažnom krpom i sredstvom za čišćenje.



Nemojte nikad da koristite agresivna ili kaustična sredstva za čišćenje.

## 5 Instalacija (samo sa ovlašćene specijalizovane servise)

### 5.1 Važne Informacije



Instalacija, električno povezivanje i prvo puštanje u rad su radovi koje smeju da vrše samo specijalizovana i kvalifikovana lica.



Da biste osigurali pravilnu instalaciju i rad uređaja, pridržavajte se svih propisa, tehničkih smernica i važećih nacionalnih i regionalnih direktiva.



##### **OPREZ**

##### **Opasnost od materijalne štete!**

Opasnost od trajnih oštećenja uređaja.

- ▶ Uređaj izvadite iz pakovanja tek neposredno pre instalacije na lokaciji.
- ▶ Nikad ne oslanjajte uređaj na priključke za vodu.
- ▶ Pažljivo rukujte uređajem.
- ▶ Kad god je to moguće, ugradnja uređaja i/ili električne opreme mora biti u skladu sa standardom IEC 60364-7-701.



**OPREZ**

**Opasnost od materijalne štete!**

Opasnost od oštećenja grejača.

- ▶ Prvo povežite vodu i napunite uređaj.
- ▶ Zatim priključite uređaj na električnu utičnicu vodeći računa da bude uzemljena.

**Kvalitet vode**

Ovaj uređaj se koristi za zagrevanje vode za upotrebu u domaćinstvu u skladu sa relevantnim propisima. Upotreba instalacije za pripremu vode se preporučuje u svim područjima sa visokim nivoom tvrdoće vode. Da bi se smanjila opasnost od stvaranja kamenca u hidrauličnom sistemu, parametri pitke vode moraju biti u okviru sledećih granica.

Zahtevi za pitku vodu	Jedinica	
Tvrdoća vode, min.	ppm	120
	grain/US gallon	7,2
	°dH	6,7
pH, min. - maks.		6,5 - 9,5
Provodljivost, min. - maks.	µS/cm	130 - 1500

tab. 5 Zahtevi za pitku vodu

**5.2 Izbor mesta instalacije**



**OPREZ**

**Opasnost od oštećenja uređaja!**

Opasnost od oštećenja unutrašnjosti i spoljašnjosti uređaja.

- ▶ Izaberite zid koji je dovoljno jak da nosi uređaj kada je rezervoar pun.

**Mesto instalacije**

- ▶ Pridržavajte se važećih standarda.
- ▶ Uređaj ne sme da se instalira na izvoru toplote, izlaže korozivnim elementima ili okruženjima.
- ▶ Uređaj instalirajte samo na mestima gde sobna temperatura ne pada ispod 0 °C.
- ▶ Instalirajte uređaj samo na mestima na kojima se lako može pristupiti radi održavanja.
- ▶ Nemojte da instalirate uređaj na mestima sa nadmorskom visinom preko 3.000 m.
- ▶ Ako se uređaj instalira na mestu gde je sobna temperatura iznad 35 °C, obezbedite da postoji adekvatna ventilacija.
- ▶ Instalirajte uređaj u blizini najčešće korišćene slavine za toplu vodu da bi se smanjio gubitak toplote i vreme čakanja.

- ▶ Instalirajte uređaj na mestu na kojem ima dovoljno prostora za uklanjanje magnezijumske anode kako bi mogli da se obave potrebni radovi održavanja.

**Zona zaštite 1**

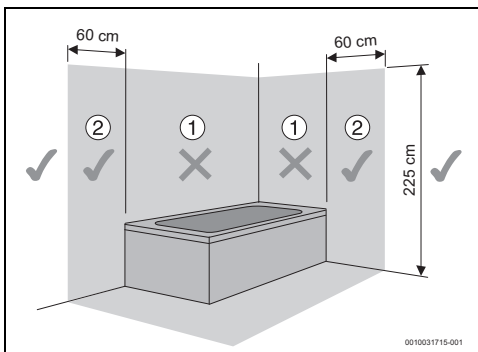
- ▶ Nemojte da instalirate u zoni zaštite 1.
- ▶ Instalirajte uređaj izvan zone zaštite.



**OPREZ**

**Opasnost od električnog udara!**

- ▶ Povežite uređaj na mrežno napajanje (električna razvodna tabla) koristeći električni kabl sa žicom za uzemljenje.



sl. 9 Zona zaštite

**5.3 Montaža rezervoara za toplu vodu**



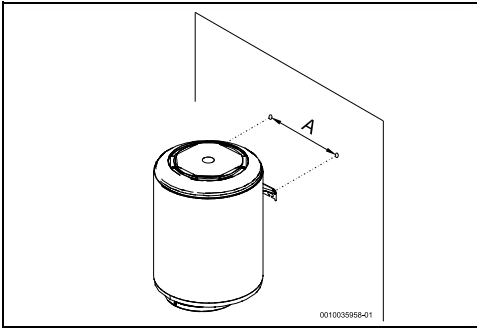
Uređaj se mora učvrstiti na zid.

**PAŽNJA**

**Opasnost od materijalne štete!**

- ▶ Koristite zavrtnje i nosače sa specifikacijama koji odgovaraju težini uređaja kada je rezervoar pun, koji odgovaraju tipu zida.

### Vertikalna instalacija

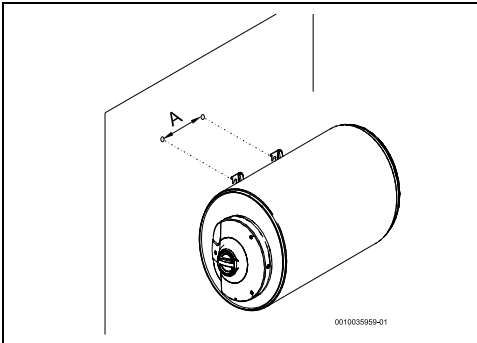


sl. 10 Vertikalna instalacija (zidna montaža)

Uređaj	A
Prečnik za standardni tip	240
Prečnik za Slim tip	340

tab. 6

### Horizontalna instalacija



sl. 11 Horizontalna instalacija (zidna montaža, TR1000...H)

Uređaj	A
...80...	350
...100...	495

tab. 7



Ako se montira horizontalno:

- ▶ obezbedite da hidraulični priključci budu pod pravim uglom i da se nalaze na donjem delu uređaja.

## 5.4 Priključak za vodu

### PAŽNJA

#### Opasnost od materijalne štete!

Opasnost od oštećenja na priključcima uređaja usled korozije.

- ▶ Koristite galvanskog izolatora na priključcima za vodu. Ovo će sprečiti (galvanske) struje između metala hidrauličkih spojeva, a time i njihovu moguću koroziju.

### PAŽNJA

#### Opasnost od materijalne štete!

- ▶ U područjima u kojima voda sadrži čestice ili sedimente, instalirajte filter na priključku za dovod vode.
- ▶ Kada se koriste PEX cevi, instalirajte termostatsku kontrolu u odvodnu cev uređaja. Ona mora da se podesi tako da odgovara performansama korišćenog materijala.
- ▶ Korišćene cevi moraju biti projektovane za 10 bara (1 MPa) i 100 °C.

### PAŽNJA

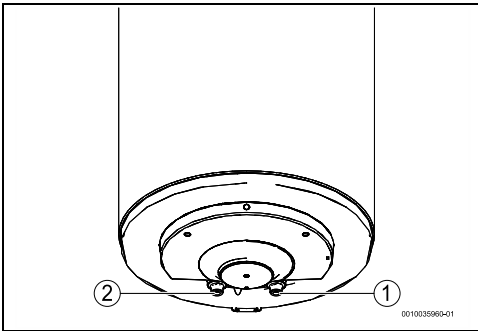
#### Opasnost od materijalne štete!

- ▶ Da biste izbegli koroziju, boju i miris u vodi, uzmite u obzir podatke u tabeli 5 sa zahtevima za pitku vodu, kao i moguću potrebu da prilagodite instalaciju vrsti vode (na primer, dodavanjem sistema za filtriranje ili promenom izvora snabdevanja).



Preporuka:

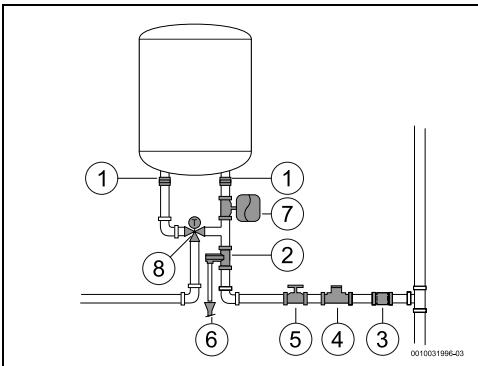
- ▶ Izvršite ispiranje sistema pre instaliranja zato što prisustvo čestica peska može dovesti do smanjenog protoka, i usled toga do ograničavanja i potpunog zapušavanja.
- ▶ Obezbedite da cevi za hladnu i toplu vodu budu nedvosmisleno obeležene kako bi se izbegla zabuna.



sl. 12

- [1] Priključak za dovod hladne vode (desno)
- [2] Izlazni priključak za toplu vodu (levo)

- ▶ Koristite odgovarajući pribor za izvođenje hidrauličkog povezivanja uređaja.



sl. 13

- [1] Galvanska izolacija
- [2] Ventil za odvod
- [3] Nepovratni ventil
- [4] Redukcioni ventil
- [5] Zaustavni ventil
- [6] Priključak za pražnjenje
- [7] Ekspanziona posuda
- [8] Ventil za mešanje



Da bi se izbegli problemi do kojih dolazi usled naglih promena pritiska u dovodnoj instalaciji, preporučuje se da se ispred uređaja instalira kontrolni ventil.

Ako postoji opasnost od zamrzavanja:

- ▶ Isključite uređaj iz struje.

- ▶ Ispraznite uređaj (→ pog. 4.6).

-ili-

- ▶ Nemojte da isključujete uređaj iz struje.
- ▶ Izaberite najnižu temperaturu vode.

## 5.5 Sigurnosni ventil

- ▶ Instalirajte sigurnosni ventil na priključku uređaja za dovod vode.



### UPOZORENJE

#### Opasnost od materijalne štete!

- ▶ Nemojte nikada da zatvarate odvod sigurnosnog ventila.
- ▶ Nemojte nikada da instalirate dodatne uređaje između sigurnosnog ventila i priključka za hladnu vodu (desno) električnog rezervoara za toplu vodu.



Ako je pritisak dovoda vode između 1,5 i 3 bara, nije neophodno instalirati ventil za redukciju pritiska.

Ako je pritisak dovoda vode iznad ovih vrednosti, neophodno je:

- ▶ Instalirajte redukcioni ventil (sl. 13, [4]). Sigurnosni ventil se aktivira uvek kada pritisak vode u rezervoaru premaši 8 bara ( $\pm 1$  bara) i ispušta vodu koju treba kanalisati.
- ▶ instalirajte ekspanzionu posudu (sl. 13, [7]) da biste izbegli često otvaranje sigurnosnog ventila. Zapremina ekspanzione posude mora biti ekvivalentna 5% zapremine uređaja.

## 6 Električni priključak (samo sa ovlašćene specijalizovane servise)

### Opšte informacije



### OPASNOST

#### Opasnost od električnih udara!

- ▶ Pre obavljanja bilo kakvih radova na uređaju, isključite napajanje.

Svi regulacioni, kontrolni i sigurnosni uređaji u opremi uređaja povezani su u fabrici i isporučuju se spremni za rad.


**UPOZORENJE**
**Udar groma!**

- ▶ Uređaj mora da ima poseban priključak u razvodnoj kutiji i mora biti zaštićen sklopkom za zaštitu od struje greške od 30 mA i provodnikom za uzemljenje. Uređaj za zaštitu od groma se takođe mora obezbediti u područjima u kojima se udari groma često javljaju.

## 6.1 Povezivanje mrežnog kabla



Električno povezivanje mora da se izvede u skladu sa važećim propisima za električne instalacije u stambenim zgradama.

- ▶ Mora da postoji provodnik za uzemljenje.
- ▶ Koristite utičnicu sa provodnikom za uzemljenje za povezivanje na mrežno električno napajanje.

## 6.2 Zamena električnog mrežnog kabla



Ako je mrežni kabl oštećen, on mora da se zameni originalnim rezervnim delom.

- ▶ Odvojite mrežni kabl sa električne utičnice.
- ▶ Popustite zavrtnje sa prorezom za masku.
- ▶ Oslobodite sve priključne stezaljke sa mrežnog kabla.
- ▶ Uklonite mrežni kabl i zamenite ga novim.
- ▶ Ponovo priključite sve priključke.
- ▶ Zategnite preklopne priključke sa poklopcem.
- ▶ Priključite mrežni kabl na električnu utičnicu.
- ▶ Proverite da li pravilno radi.

## 7 Puštanje uređaja u rad

- ▶ Proverite da li je instalacija rezervoara za toplu vodu pravilna.
- ▶ Otvorite ventile za vodu.
- ▶ Otvorite sve slavine za toplu vodu i potpuno ispraznite vodove za vodu.
- ▶ Proverite hermetičnost svih priključaka i napunite rezervoar.
- ▶ Povežite rezervoar za toplu vodu na električno napajanje.
- ▶ Uputite korisnika u rad rezervoara za toplu vodu i objasnite mu kako da rukuje njime.

## 8 Održavanje (samo za ovlašćena stručna lica)



### Provera, održavanje i popravke,

- ▶ Proveru, održavanje i popravke smeju da vrše samo stručna i ovlašćena lica.
- ▶ Koristite samo originalne delove njegovog proizvođača. Proizvođač neće biti odgovoran za štete nastale korišćenjem rezervnih delova drugih proizvođača.

### Preporuka za kupce: Kontrole održavanja.

- ▶ Da bi se očuvala ekonomičnost, bezbednost i pouzdanost uređaja, uređaj treba jednom godišnje da servisira ovlašćeni stručni tehničar.

## 8.1 Informacije za korisnike

### 8.1.1 Čišćenje

- ▶ Nemojte nikad da koristite abrazivna, kaustična ili sredstva za čišćenje koja sadrže rastvarače.
- ▶ Koristite mekanu krpu za čišćenje spoljšanje površine uređaja.

### 8.1.2 Provera sigurnosnog ventila

- ▶ Proverite da li za vreme grejanja iz cevi za odzračivanje sigurnosnog ventila teče voda.
- ▶ Nemojte nikada zatvarati cev za odzračivanje sigurnosnog ventila.

### 8.1.3 Sigurnosni ventil

- ▶ Ručno otvorite sigurnosni ventil bar jednom mesečno (sl. 8).


**OPREZ**
**Opasnost od telesnih povreda ili materijalne štete!**

- ▶ Pobrinite se da voda koja se ispušta iz sigurnosnog ventila ne predstavlja opasnost po ljude ili imovinu.

### 8.1.4 Održavanje i popravka

- ▶ Kupac je odgovoran za obezbeđenje redovnog održavanja i testiranje od strane servisa za kupce ili ovlašćenog specijalizovanog servisa.

## 8.2 Redovno održavanje


**OPREZ**
**Opasnost od telesnih povreda ili materijalne štete!**

Pre početka bilo kakvih radova na održavanju:

- ▶ Isključite električno napajanje.
- ▶ Zatvorite zaustavni ventil za vodu.

- ▶ Koristite samo originalne rezervne delove.
- ▶ Rezervne delove naručite iz kataloga rezervnih delova za ovaj uređaj.
- ▶ Tokom radova na održavanju, demontirane spojne elemente zamenite novim.

### 8.2.1 Funkcionalna provera

- ▶ Proverite da li sve komponente pravilno funkcionišu.



#### OPREZ

#### Opasnost od materijalne štete!

Opasnost od oštećenja emajla.

- ▶ Emajliranu unutrašnju površinu uređaja nikada ne čistite sredstvima za otklanjanje kamenca. Za zaštitu od emajla nisu neophodni dodatni proizvodi.

### 8.3 Zaštitna anoda



Uređaj je zaštićen od korozije magnezijumskom anodom instaliranom u rezervoaru.

Magnezijumska anoda pruža osnovnu zaštitu od potencijalnog oštećenja emajla.

Preporučujemo prvu kontrolu posle godinu dana od puštanja u rad.

#### PAŽNJA

#### Opasnost od korozije!

Zanemarivanje anode može dovesti do oštećenja usled rane korozije.

- ▶ U zavisnosti od kvaliteta vode na lokaciji (→ Tab. 5), proverite anodu svake godine ili svake dve godine i, ako je potrebno, zamenite je.

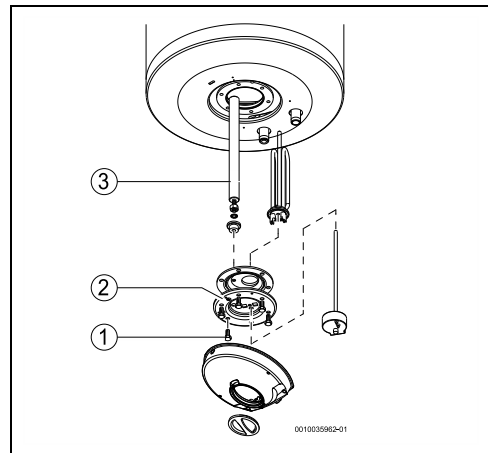


Uređaj ne sme da se pušta u rad bez instalirane magnezijumske anode.

Bez ove zaštite, uređaj nije pokriven garancijom proizvođača.

- ▶ Isključite RCD sklopku uređaja.
- ▶ Pre početka bilo kakvih radova, uverite se da uređaj nije uključen u struju.

- ▶ Potpuno ispraznite uređaj (→ pog. 4.6).
- ▶ Popustite zavrtnje na poklopcu uređaja i uklonite ih.
- ▶ Otkaçite kablove za prikljućivanje sa termostata.
- ▶ Popustite zavrtnje za ućvršćivanje prirubnice [1].
- ▶ Uklonite prirubnicu [2].
- ▶ Proverite magnezijumsku anodu [3] i, ako je potrebno, zamenite je.



sl. 14 Pristup unutrašnjosti i identifikacija komponente

- [1] Zavrtnji za ućvršćivanje prirubnice
- [2] Prirubnica
- [3] Magnezijumska anoda

### 8.4 Termiĉka dezinfekcija



#### OPASNOST

#### Opasnost od opekotina!

Tokom redovnog ĉišćenja, vruća voda može da dovede do teških opekotina.

- ▶ Sprovedite mere van uobiĉajenih vremena rada.
- ▶ Zatvorite sve slavine za toplu vodu.
- ▶ Upozorite sve stanare na opasnost od opekotina.
- ▶ Podesite termostat na maksimalnu temperaturu, okrećite regulator temperature ulevo dok se ne zaustavi (→ sl. 6)
- ▶ Saĉekajte da se indikator UKLJUĆENO ugasi.
- ▶ Otvorite sve slavine za toplu vodu, poĉnite sa slavinom za vodu koja je najbliža rezervoaru za toplu vodu, i pustite da topla voda istiĉe najmanje 3 minuta.
- ▶ Zatvorite slavine za toplu vodu i podesite termostat na normalnu radnu temperaturu.

## 8.5 Sigurnosni termostat

Ovaj uređaj je opremljen automatskim sigurnosnim uređajem. Ako temperatura vode u uređaju iz nekog razloga poraste iznad sigurnosne granice, ovaj uređaj isključuje napajanje uređaja i sprečava moguće nezgode.



### OPASNOST

#### Opasnost od električnog udara!

Termostat sme da resetuje samo ovlašćeno lice! Ovaj uređaj mora da se resetuje ručno i samo nakon otklanjanja problema koji je doveo do njegovog aktiviranja.

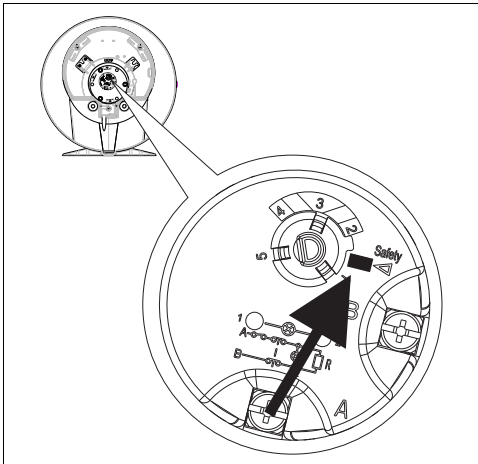
Za resetovanje uređaja:

- ▶ Isključite uređaj iz struje.
- ▶ Popustite zavrtnje na poklopcu uređaja i uklonite ih.
- ▶ Proverite električne priključke.
- ▶ Pritisnite dugme na sigurnosnom uređaju.

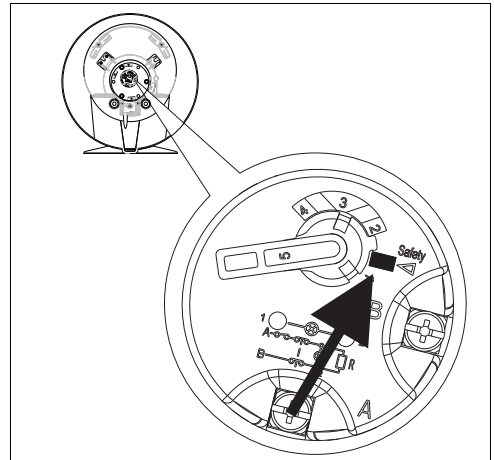


Ako se sigurnosni termostat često aktivira:

- ▶ pobrinite se za redovno čišćenje električnog grejača.



sl. 15 Sigurnosni termostat (Tronic 1000T)



sl. 16 Sigurnosni termostat (Tronic 2000T)

## 8.6 Unutar rezervoara

Akumulacija vode pri visokim temperaturama i karakteristike same vode mogu dovesti do stvaranja sloja kamenca na površini električnog grejača i/ili do akumulacije nečistoća u unutrašnjosti rezervoara, što uglavnom utiče na sledeće:

- kvalitet vode
- potrošnja struje
- funkcionalnost uređaja
- trajanje rada uređaja

Između ostalog, gore navedene posledice dovode do manjeg prenosa toplote između grejača i vode, što dovodi do češćeg pokretanja/zaustavljanja termostata, veće potrošnje struje i potencijalne bezbednosne aktivacije u slučaju kršenja ograničenja temperature (potrebno je ručno resetovanje termostata).

Za optimalno funkcionisanje preporučuje se sledeće:

- ▶ Očistite unutrašnjost rezervoara.
- ▶ Očistite električni grejač (uklonite kamenac ili zamenite).
- ▶ Proverite magnezijumsku anodu.
- ▶ Zamenite zaptivni prsten priborice.



Gore navedene intervencije nisu pokriveno garancijom uređaja.

## 8.7 Ponovno pokretanje nakon održavanja

- ▶ Zategnite sve priključke za vodu i proverite da li su hermetični.
- ▶ Uključite uređaj.



## 9 Smetnje



### OPASNOST

#### Opasnost od električnog udara!

- ▶ Pre obavljanja bilo kakvih radova na uređaju, isključite napajanje.
- ▶ Instalaciju, popravke i održavanje smeju da vrše samo specijalizovana i kvalifikovana lica.

Sledeća tabela opisuje rešenja za moguće probleme (otklanjanje smeju da vrše samo specijalizovani servisi).

Problem						Uzrok	Rešenja
Hladna voda							
Veoma topla voda							
Nedovoljan kapacitet							
Neprekidan odvod iz sigurnosnog ventila							
Voda u boji rde							
Voda neprijatnog mirisa							
Buka u bojleru za toplu vodu							
X						Prenaponski ili zaštitni uređaj diferencijalne struje je aktiviran (prevelika snaga).	▶ Proverite da li je uređaj povezan sa posebnim kablom koji je određen za napajanje odgovarajućom strujom.
X	X					Neppravilna kontrola temperature preko termostata.	▶ Podesite termostat.
X						Aktiviran je sigurnosna temperatura termostata.	▶ Potvrdite da je termostat pravilno instaliran u džepu. ▶ Resetujte termostat (→ odeljak 8.5). ▶ Procenite potrebe održavanja (na primer, odstranjivanjem kamenca sa električnog grejača, uklanjanjem prljavštine).
X						Neispravan grejač.	▶ Zamenite grejač.
X						Neppravilan rad termostata.	▶ Zamenite ili ponovo instalirajte termostat.
X	X	X			X	Bojlerski kamenac na uređaju i/ili sigurnosnom uređaju.	▶ Odstranite kamenac. ▶ Procenite potrebu za češćim održavanjem ili pripremom vode ako je uzrokovan povećanom tvrdoćom vode. ▶ Ako je potrebno, zamenite sigurnosni uređaj.
	X	X			X	Pritisak u vodovodnoj instalaciji.	▶ Proverite pritisak vode u instalaciji. ▶ Ako je potrebno, instalirajte reduktor pritiska (→ sl. 13). ▶ Potvrdite potrebu za ekspanzionom posudom (predpunjenje 0,5 bara ispod Pmax).
	X				X	Kapacitet vodovodne instalacije	▶ Proverite cevovod.

Problem		Uzrok	Rešenja
	X	Unutrašnjost akumulacionog rezervoara sa akumuliranom prljavštinom.	<ul style="list-style-type: none"> <li>▶ Ispraznite bojler za toplu vodu i očistite ga iznutra.</li> <li>▶ Procenite snabdevanje vodom (na primer, primenite filter).</li> <li>▶ Izvršite održavanje i ponovo napunite rezervoar.</li> </ul>
		X	Razvoj bakterija. <ul style="list-style-type: none"> <li>▶ Ispraznite bojler za toplu vodu i očistite ga.</li> <li>▶ Izvršite dezinfekciju bojlera za toplu vodu.</li> </ul>
X	X		Mogući sistem za recirkulaciju pitke vode, prekomerna potrošnja iz slavina za vodu ili curenje u instalaciji tople vode. <ul style="list-style-type: none"> <li>▶ Procenite vreme koje potrebno za ponovno zagrevanje (→ Tab. 9).</li> <li>▶ Zamenite ga drugim, u skladu sa predviđenom potrošnjom.</li> </ul>

tab. 8 Smetnje

## 10 Tehnički podaci

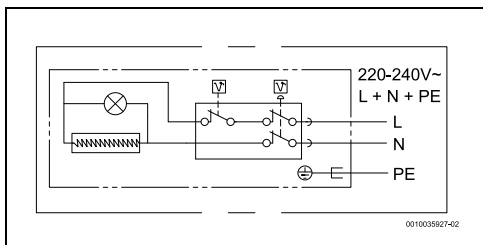
### 10.1 Tehnički podaci

Ovaj uređaj zadovoljava zahteve navedene u evropskim direktivama 2014/35/EC i 2014/30/EC.

Tehničke karakteristike	Jedinica	...30 S...	...50 S...	...50...	...80 S...	...80 H...	...80...	..100 H..	...100..	...120..
<b>Opšti podaci</b>										
Kapacitet	l	30	50	50	75	75	75	100	100	115
Težina sa praznim rezervoarom	kg	12,7	17,6	15,5	22,9	19,1	20,1	24,9	24,9	27,4
Težina sa punim rezervoarom	kg	42,7	67,6	65,5	97,9	94,1	95,1	124,9	124,9	142,4
Gubitak toplote preko kućišta	kWh/24 h	0,69	0,95	0,8	1,34	1,52	1,13	1,51	1,4	1,58
<b>Podaci u vezi sa vodom</b>										
Maks. dozvoljeni radni pritisak	bar	8	8	8	8	8	8	8	8	8
Priključci za vodu	Pol.	G ½"	G ½"	G ½"	G ½"	G ½"	G ½"	G ½"	G ½"	G ½"
<b>Električne karakteristike</b>										
Nominalna toplotna snaga	W	1500	1500	1500	2000	1500	2000	1500	2000	2000
Vreme zagrevanja (ΔT-50 °C)		1 č 25 min	2 č 18 min	2 č 12 min	2 č 35 min	2 č 59 min	2 č 28 min	3 č 57 min	3 č 16 min	3 č 45 min
Napon napajanja	V AC	230	230	230	230	230	230	230	230	230
Frekvencija	Hz	50/60	50/60	50/60	50/60	50/60	50/60	50/60	50/60	50/60
Jednofazna električna struja	A	6,5	6,5	6,5	8,7	6,5	8,7	6,5	8,7	8,7
Električni kabl		HO5VV-F 3x1,0 mm <sup>2</sup> или HO5VV-F 3x1,5 mm <sup>2</sup>								
Klasa zaštite		I	I	I	I	I	I	I	I	I
Tip zaštite		IP24	IP24	IP24	IP24	IP24	IP24	IP24	IP24	IP24
<b>Temperatura vode</b>										
Opseg temperatura	°C	do 68 °C	do 66 °C	do 64 °C	do 68 °C	do 62 °C	do 68 °C	do 67 °C	do 62 °C	do 65 °C

tab. 9 Tehničke karakteristike

## 10.2 Šema ožičenja



sl. 17 Šema povezivanja

## 11 Zaštita životne okoline i odlaganje otpada

Zaštita životne okoline predstavlja princip poslovanja grupe Bosch.

Kvalitet proizvoda, ekonomičnost i zaštita životne okoline su za nas ciljevi istog prioriteta. Zakoni i propisi o zaštiti životne okoline se strogo poštuju.

Da bismo zaštitili životnu okolinu, koristimo najbolju moguću tehniku i materijale s aspekta ekonomičnosti.

### Pakovanje

Kod pakovanja smo vodili računa o specifičnim sistemima razdvajanja otpada u zemljama upotrebe proizvoda radi obezbeđivanja optimalne reciklaže.

Svi korišćeni materijali za pakovanje su ekološki prihvatljivi i mogu da se recikliraju.

### Dotrajali uređaj

Dotrajali uređaji sadrže dragocene materijale koji se mogu reciklirati.

Moduli se lako razdvajaju. Plastični materijali su označeni. Na taj način se mogu sortirati različiti sklopovi i ponovo iskoristiti ili odložiti u otpad.

### Dotrajali električni i elektronski uređaji



Ovaj simbol znači da proizvod ne sme da se baca zajedno sa ostalim smećem, već mora da se odnese na za to predviđeno mesto za tretman, prikupljanje, reciklažu i bacanje.

Simbol važi za zemlje sa propisima o elektronskom otpadu, npr. "Evropska direktiva 2012/19/EZ o električnim i elektronskim dotrajalim uređajima". Ovi propisi postavljaju okvirne uslove koji važe za vraćanje i reciklažu elektronskih dotrajalih uređaja u pojedinačnim zemljama.

S obzirom da elektronski uređaji mogu da sadrže opasne materije, moraju odgovorno da se recikliraju kako bi se minimizovala ekološka šteta i opasnosti po ljudsko zdravlje. Osim toga, reciklaža elektronskog otpada doprinosi zaštiti prirodnih resursa.

Za dodatne informacije o ekološkom bacanju električnih i elektronskih dotrajalih uređaja molimo da se obratite nadležnim službama na mestu instalacije, komunalnom preduzeću čije usluge koristite ili trgovcu od kog ste kupili proizvod.

Dodatne informacije možete da pronaete ovde:  
[www.weee.bosch-thermotechnology.com/](http://www.weee.bosch-thermotechnology.com/)

## Πίνακας περιχομένων

<b>1</b>	<b>Επεξήγηση συμβόλων και υποδείξεις ασφαλείας . . .</b>	<b>65</b>
1.1	Επεξήγηση συμβόλων . . . . .	65
1.2	Γενικές υποδείξεις ασφαλείας . . . . .	65
<b>2</b>	<b>Πρότυπα, προδιαγραφές και οδηγίες . . . . .</b>	<b>68</b>
<b>3</b>	<b>Στοιχεία για τη συσκευή . . . . .</b>	<b>68</b>
3.1	Δήλωση συμμόρφωσης . . . . .	68
3.2	Χρήση σύμφωνα με τις διατάξεις των ισχυόντων κανονισμών . . . . .	68
3.3	Περιγραφή της δεξαμενής ζεστού νερού . . . . .	68
3.4	Πρόσθετος εξοπλισμός . . . . .	68
3.5	Διαστάσεις και ελάχιστες αποστάσεις . . . . .	69
3.5.1	Κάθετη εγκατάσταση . . . . .	69
3.5.2	Οριζόντια εγκατάσταση . . . . .	70
3.6	Σχέδιο συσκευής . . . . .	70
3.7	Μεταφορά και αποθήκευση . . . . .	70
<b>4</b>	<b>Οδηγίες χρήσης . . . . .</b>	<b>70</b>
4.1	Ταμπλό ελέγχου . . . . .	70
4.2	Πριν από την πρώτη θέση της συσκευής σε λειτουργία . . . . .	70
4.3	Ενεργοποίηση/απενεργοποίηση της συσκευής . . . . .	70
4.4	Ρύθμιση της θερμοκρασίας νερού . . . . .	71
4.4.1	Τύποι προϊόντος χωρίς θερμοστάτη . . . . .	71
4.4.2	Τύποι προϊόντος με θερμοστάτη . . . . .	71
4.5	Ενεργοποίηση της βαλβίδας εκτόνωσης πίεσης . . . . .	71
4.6	Εκκένωση της συσκευής . . . . .	72
4.7	Εκκένωση της συσκευής μετά από παρατεταμένη αδράνεια (πάνω από 3 μήνες) . . . . .	72
4.8	Καθαρισμός καλύμματος συσκευής . . . . .	72
<b>5</b>	<b>Εγκατάσταση (μόνο για εξειδικευμένο τεχνικό) . . . . .</b>	<b>72</b>
5.1	Σημαντικές πληροφορίες . . . . .	72
5.2	Επιλογή του σημείου εγκατάστασης . . . . .	73
5.3	Τοποθέτηση της δεξαμενής ζεστού νερού . . . . .	74
5.4	Σύνδεση νερού . . . . .	74
5.5	Βαλβίδα εκτόνωσης πίεσης . . . . .	76
<b>6</b>	<b>Ηλεκτρική σύνδεση (μόνο για εξειδικευμένο τεχνικό) . . . . .</b>	<b>76</b>
6.1	Σύνδεση ηλεκτρικού καλωδίου . . . . .	76
6.2	Αντικατάσταση του καλωδίου τροφοδοσίας . . . . .	76

<b>7</b>	<b>Πρώτη θέση της συσκευής σε λειτουργία . . . . .</b>	<b>77</b>
<b>8</b>	<b>Συντήρηση (μόνο για εξειδικευμένο τεχνικό) . . . . .</b>	<b>77</b>
8.1	Πληροφορίες για τον χρήστη . . . . .	77
8.1.1	Καθαρισμός . . . . .	77
8.1.2	'Έλεγχος της βαλβίδας εκτόνωσης πίεσης . . . . .	77
8.1.3	Βαλβίδα εκτόνωσης πίεσης . . . . .	77
8.1.4	Συντήρηση και επισκευή . . . . .	77
8.2	Εργασίες περιοδικής συντήρησης . . . . .	77
8.2.1	'Έλεγχος λειτουργίας . . . . .	77
8.3	Ανόδιο προστασίας . . . . .	77
8.4	Θερμική απολύμανση . . . . .	78
8.5	Θερμοστάτης ασφαλείας . . . . .	78
8.6	Εσωτερικό θερμοσίφωνα . . . . .	79
8.7	Επανεκκίνηση μετά από εργασίες συντήρησης . . . . .	80
<b>9</b>	<b>Βλάβες . . . . .</b>	<b>80</b>
<b>10</b>	<b>Τεχνικά χαρακτηριστικά . . . . .</b>	<b>82</b>
10.1	Τεχνικά χαρακτηριστικά . . . . .	82
10.2	Δεδομένα προϊόντος για κατανάλωση ενέργειας . . . . .	83
10.3	Ηλεκτρολογικό σχέδιο . . . . .	86
<b>11</b>	<b>Προστασία του περιβάλλοντος και απόρριψη . . . . .</b>	<b>86</b>
<b>12</b>	<b>Ειδοποίηση σχετικά με την προστασία δεδομένων προσωπικού χαρακτήρα . . . . .</b>	<b>87</b>


# 1 Επεξήγηση συμβόλων και υποδείξεις ασφαλείας


## 1.1 Επεξήγηση συμβόλων


### Προειδοποιητικές υποδείξεις

Στις προειδοποιητικές υποδείξεις, λέξεις κλειδιά υποδεικνύουν το είδος και τη σοβαρότητα των συνεπειών που επιφέρει η μη τήρηση των μέτρων για την αποφυγή του κινδύνου.

Οι παρακάτω λέξεις κλειδιά έχουν οριστεί και μπορεί να χρησιμοποιούνται στο παρόν έγγραφο:

 **ΚΙΝΔΥΝΟΣ**  
**ΚΙΝΔΥΝΟΣ** σημαίνει, ότι θα προκληθούν σοβαροί έως θανατηφόροι τραυματισμοί.

 **ΠΡΟΕΙΔΟΠΟΙΗΣΗ**  
**ΠΡΟΕΙΔΟΠΟΙΗΣΗ** σημαίνει ότι υπάρχει κίνδυνος πρόκλησης σοβαρών έως θανατηφόρων τραυματισμών.

 **ΠΡΟΣΟΧΗ**  
**ΠΡΟΣΟΧΗ** σημαίνει ότι υπάρχει κίνδυνος πρόκλησης ελαφρών ή μέτριας σοβαρότητας τραυματισμών.





**ΕΙΔΟΠΟΙΗΣΗ**  
**ΕΙΔΟΠΟΙΗΣΗ** σημαίνει ότι υπάρχει κίνδυνος πρόκλησης υλικών ζημιών.

### Σημαντικές πληροφορίες



Σημαντικές πληροφορίες που δεν αφορούν κινδύνους για άτομα ή αντικείμενα επισημαίνονται με το εμφανιζόμενο σύμβολο πληροφοριών.

### Περαιτέρω σύμβολα

Σύμβολο	Ερμηνεία
	Ενέργεια
	Παραπομπή σε ένα άλλο σημείο του εγγράφου
	Παράθεση/καταχώριση στη λίστα
	Παράθεση/καταχώριση στη λίστα (2ο επίπεδο)

Πίν. 1

## 1.2 Γενικές υποδείξεις ασφαλείας

### Γενικά

Αυτές οι οδηγίες εγκατάστασης απευθύνονται στον υπεύθυνο λειτουργίας της συσκευής, καθώς και σε εξουσιοδοτημένους τεχνικούς εγκατάστασης συστημάτων αερίου, νερού, θέρμανσης και ηλεκτρολόγους.

- ▶ Διαβάστε τις οδηγίες χρήσης (για τη συσκευή, τον θερμοστάτη κ.λπ.) πριν από τον χειρισμό και φυλάξτε τις.
- ▶ Διαβάστε τις οδηγίες εγκατάστασης (για τη συσκευή κ.λπ.) πριν από την εγκατάσταση.
- ▶ Τηρείτε τις υποδείξεις ασφαλείας και προειδοποίησης.
- ▶ Τηρείτε τις ισχύουσες εθνικές και τοπικές προδιαγραφές, τους τεχνικούς κανόνες και τις οδηγίες.
- ▶ Οι εργασίες που εκτελούνται πρέπει να καταγράφονται.

### Χρήση σύμφωνα με τις διατάξεις των ισχυόντων κανονισμών

Η συσκευή σχεδιάστηκε για τη θέρμανση και την αποθήκευση πόσιμου νερού. Τηρείτε όλους τους κανονισμούς, τις οδηγίες και τα πρότυπα σχετικά με το πόσιμο νερό, που ισχύουν στην εκάστοτε χώρα.

Η συσκευή θα πρέπει να εγκαθίσταται μόνο σε κλειστά συστήματα.

Οποιαδήποτε άλλη χρήση θεωρείται ακατάλληλη. Ζημιές που ενδέχεται να προκύψουν λόγω ακατάλληλης χρήσης

δεν επισύρουν ευθύνη του κατασκευαστή.

### **⚠ Εγκατάσταση**

- ▶ Η εγκατάσταση επιτρέπεται να εκτελείται μόνο από εξουσιοδοτημένο συνεργάτη.
- ▶ Η ηλεκτρολογική εγκατάσταση πρέπει να αντιστοιχεί στις ονομαστικές τιμές της συσκευής και να συμπεριλαμβάνει μια ολοπολική συσκευή αποσύνδεσης (ρελέ διαρροής, ηλεκτρική ασφάλεια) σύμφωνα με τους κατά τόπους ισχύοντες κανονισμούς εγκατάστασης (διαφορικός διακόπτης διαρροής έντασης 30 mA και γείωση).
- ▶ Η εγκατάσταση της συσκευής ή/και του ηλεκτρολογικού πρόσθετου εξοπλισμού πρέπει να συμμορφώνεται προς το πρότυπο IEC 60364-7-701, όπου αυτό ισχύει.
- ▶ Η συσκευή πρέπει να εγκαθίσταται σε χώρο που προστατεύεται από τον κίνδυνο παγετού.
- ▶ Η συσκευή σχεδιάστηκε για χρήση σε υψόμετρο έως 3000 μέτρα.
- ▶ Πριν από την εκτέλεση των ηλεκτρικών συνδέσεων πρέπει να ολοκληρωθούν οι υδραυλικές συνδέσεις και να ελεγχθεί η στεγανότητά τους.
- ▶ Κατά την εγκατάσταση αποσυνδέστε τη συσκευή από την παροχή ηλεκτρικού ρεύματος.

### **⚠ Ηλεκτρολογικές εργασίες**

Οι ηλεκτρολογικές εργασίες πρέπει να ανατίθενται αποκλειστικά σε τεχνικούς ηλεκτρολογικών εγκαταστάσεων.

Πριν από την έναρξη των ηλεκτρολογικών εργασιών:

- ▶ Διακόψτε πλήρως την ηλεκτρική παροχή και ασφαλίστε την εγκατάσταση έναντι μη ηθελημένης επανεργοποίησης.
- ▶ Βεβαιωθείτε ότι δεν υπάρχει ηλεκτρική τάση.
- ▶ Τηρείτε επίσης τα διαγράμματα σύνδεσης των υπόλοιπων εξαρτημάτων της εγκατάστασης.

### **⚠ Συναρμολόγηση, τροποποιήσεις**

- ▶ Η συναρμολόγηση της συσκευής, καθώς και οποιεσδήποτε τροποποιήσεις σχετικά με την εγκατάστασή της, επιτρέπεται να εκτελούνται μόνο από εξουσιοδοτημένο συνεργάτη.
- ▶ Μην φράσσετε ποτέ τον σωλήνα αερισμού της βαλβίδας εκτόνωσης πίεσης.
- ▶ Ο σωλήνας απορροής που ξεκινά από τη βαλβίδα εκτόνωσης πίεσης πρέπει να εγκαθίσταται με φορά προς τα κάτω σε χώρο προστατευμένο από παγετό και να παραμένει ανοικτή η έξοδος του στην ατμόσφαιρα.
- ▶ Κατά τη θέρμανση ενδέχεται να εξέλθει νερό από τον σωλήνα απορροής της βαλβίδας εκτόνωσης πίεσης.

### **Συντήρηση**

- ▶ Οι εργασίες συντήρησης επιτρέπεται να εκτελούνται μόνο από εξουσιοδοτημένο συνεργάτη.
- ▶ Πριν από την εκτέλεση οποιασδήποτε εργασίας συντήρησης αποσυνδέετε πάντα τη συσκευή από την παροχή ηλεκτρικού ρεύματος.
- ▶ Ο χρήστης είναι υπεύθυνος για την ασφάλεια και την περιβαλλοντική συμβατότητα των εργασιών εγκατάστασης ή/και συντήρησης.
- ▶ Πρέπει να χρησιμοποιούνται μόνο αυθεντικά ανταλλακτικά.
- ▶ Αν το καλώδιο τροφοδοσίας είναι κατεστραμμένο, μπορεί να αντικατασταθεί μόνο από τον κατασκευαστή, από το τμήμα after-sales του κατασκευαστή ή από επαγγελματίες εξειδικευμένους στην πρόληψη επικίνδυνων καταστάσεων.

### **Επιθεώρηση και συντήρηση**

Η τακτική επιθεώρηση και συντήρηση αποτελούν προϋποθέσεις για την ασφαλή και φιλική προς το περιβάλλον λειτουργία της εγκατάστασης.

Συνιστούμε τη σύναψη μιας ετήσιας σύμβασης συντήρησης και επιθεώρησης με τον κατασκευαστή.

- ▶ Αναθέστε τις εργασίες μόνο σε εκπαιδευμένο συνεργάτη.
- ▶ Αποκαταστήστε αμέσως όλες τις εντοπισμένες βλάβες.

Οποιαδήποτε κατάσταση δεν αντιστοιχεί στις συνθήκες που περιγράφονται στις

οδηγίες, πρέπει να αξιολογείται από εξουσιοδοτημένο τεχνικό. Σε περίπτωση έγκρισης ο εξειδικευμένος τεχνικός καταρτίζει έναν κατάλογο απαιτήσεων συντήρησης, που λαμβάνει υπόψη τη φθορά και τις εκάστοτε συνθήκες λειτουργίας και συμμορφώνεται με τα πρότυπα και τις απαιτήσεις της χώρας και της χρήσης.

### **Παράδοση στον ιδιοκτήτη**

Κατά την παράδοση ενημερώστε τον υπεύθυνο λειτουργίας σχετικά με τον χειρισμό και τις συνθήκες λειτουργίας του ηλιακού συστήματος.

- ▶ Εξηγήστε το χειρισμό τονίζοντας ιδιαίτερα τα σημεία που σχετίζονται με την ασφάλεια.
- ▶ Επισημάνετε ότι η μετατροπή ή επισκευή πρέπει να ανατίθεται αποκλειστικά σε εκπαιδευμένο συνεργάτη.
- ▶ Επισημάνετε την αναγκαιότητα επιθεώρησης και συντήρησης για την ασφαλή και φιλική προς το περιβάλλον λειτουργία.
- ▶ Παραδώστε τις οδηγίες εγκατάστασης και λειτουργίας στον ιδιοκτήτη και υποδείξτε του να τις φυλάξει.

### **Ασφάλεια ηλεκτρικών συσκευών για οικιακή και άλλες παρόμοιες χρήσεις**

Για την αποφυγή κινδύνων από ηλεκτρικές συσκευές ισχύουν σύμφωνα με το πρότυπο EN 60335-1 οι παρακάτω προδιαγραφές:



«Η χρήση αυτής της συσκευής από παιδιά άνω των 8 ετών καθώς και από άτομα με μειωμένες φυσικές, αισθητηριακές και νοητικές δεξιότητες ή ελλιπή εμπειρία και γνώση επιτρέπεται, εφόσον βρίσκονται κάτω από επιτήρηση ή έχουν ενημερωθεί για την ασφαλή χρήση της συσκευής και έχουν κατανοήσει τους κινδύνους που απορρέουν από τη χρήση της. Τα παιδιά δεν επιτρέπεται να χρησιμοποιούν τη συσκευή ως παιχνίδι. Ο καθαρισμός και η συντήρηση εκ μέρους του χρήστη δεν επιτρέπεται να εκτελούνται από παιδιά χωρίς επιτήρηση.»

«Αν υπάρχει βλάβη στη γραμμή ηλεκτρικής τροφοδοσίας θα πρέπει να αντικατασταθεί από τον κατασκευαστή ή το σχετικό τμήμα εξυπηρέτησης πελατών ή από άτομο με κατάλληλη κατάρτιση, προκειμένου να αποφευχθούν οι κίνδυνοι.»

## 2 Πρότυπα, προδιαγραφές και οδηγίες

Κατά την εγκατάσταση και τη λειτουργία πρέπει να προσέξετε τις παρακάτω προδιαγραφές και πρότυπα:

- Διατάξεις για την ηλεκτρική εγκατάσταση και σύνδεση στο ηλεκτρικό δίκτυο τροφοδοσίας
- Διατάξεις για την ηλεκτρική εγκατάσταση και σύνδεση στο ασύρματο δίκτυο ή το δίκτυο απομακρυσμένης σύνδεσης
- Πρότυπα και προδιαγραφές της χώρας

## 3 Στοιχεία για τη συσκευή

### 3.1 Δήλωση συμμόρφωσης

Το προϊόν αυτό συμμορφώνεται όσον αφορά στην κατασκευή και στη λειτουργία του με τις ευρωπαϊκές και εθνικές προδιαγραφές.

**CE** Με τη σήμανση CE δηλώνεται η συμμόρφωση του προϊόντος με όλη την εφαρμόσιμη νομοθεσία ΕΕ, η οποία προβλέπει την εφαρμογή αυτής της σήμανσης.

Το πλήρες κείμενο της δήλωσης συμμόρφωσης διατίθεται στο διαδικτυο: [www.bosch-climate.gr](http://www.bosch-climate.gr).

### 3.2 Χρήση σύμφωνα με τις διατάξεις των ισχυόντων κανονισμών

Η συσκευή σχεδιάστηκε για τη θέρμανση και την αποθήκευση πόσιμου νερού. Τηρείτε όλους τους κανονισμούς, τις οδηγίες και τα πρότυπα σχετικά με το πόσιμο νερό, που ισχύουν στην εκάστοτε χώρα.

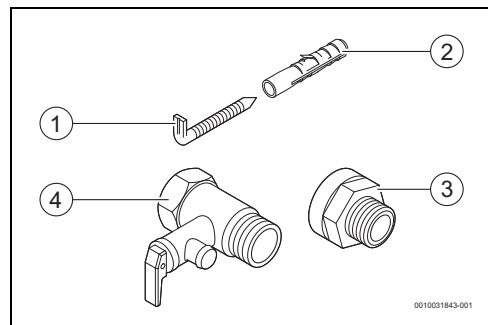
Η συσκευή θα πρέπει να εγκαθίσταται μόνο σε κλειστά περιβάλλοντα.

Οποιαδήποτε άλλη χρήση θεωρείται ότι δεν συμμορφώνεται προς τους κανονισμούς. Ο κατασκευαστής δεν αναλαμβάνει ευθύνη για ζημιές που θα προκύψουν λόγω ακατάλληλης χρήσης.

### 3.3 Περιγραφή της δεξαμενής ζεστού νερού

- Δεξαμενή αποθήκευσης από χάλυβα με εμαγιέ επιστρωση κατασκευασμένη σύμφωνα με τα ευρωπαϊκά πρότυπα.
- Κατασκευασμένη για χρήση υπό υψηλή πίεση.
- Εξωτερικό υλικό: χαλύβδινο έλασμα και πλαστικό.
- Εύκολη λειτουργία.
- Μονωτικό υλικό πολυουρεθάνης χωρίς CFC.
- Ανόδιο μαγνησίου γαλβανικής προστασίας.

### 3.4 Πρόσθετος εξοπλισμός



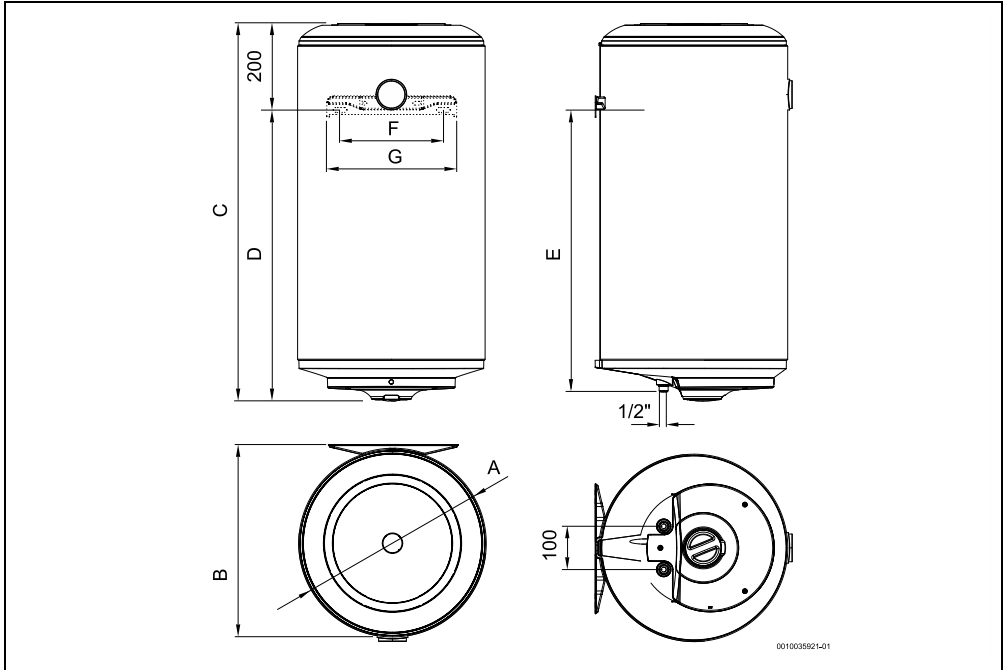
Σχ. 1 Πρόσθετος εξοπλισμός

- [1] Βίδες (2x)<sup>1)</sup>
- [2] Ούπα (2x)<sup>1)</sup>
- [3] Γαλβανική μόνωση (2x)<sup>1)</sup>
- [4] Βαλβίδα εκτόνωσης πίεσης (8 bar)

- 1) Διαθεσιμότητα για ορισμένα μοντέλα (ανάλογα με την αγορά)

### 3.5 Διαστάσεις και ελάχιστες αποστάσεις

#### 3.5.1 Κάθετη εγκατάσταση

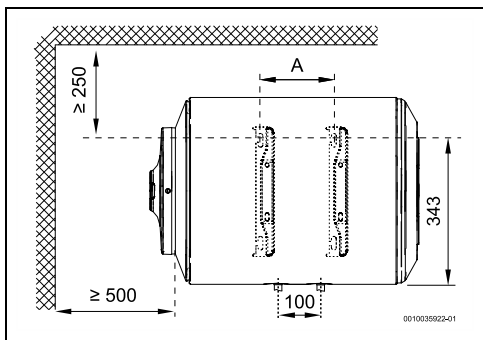


Σχ. 2 Διαστάσεις σε mm (επιτοίχια, κάθετη εγκατάσταση)

Συσκευή	A	B	C	D	E	F	G
...030.S..	380	390	610	410	388	340	380
...050.S..	386	396	863	663	641	340	380
...050...	445	452	622	422	407	240	300
...080.S..	386	396	1122	922	899	340	380
...080...	445	452	821	621	606	240	300
...080...H..	433	440	821	621	606	240	300
...100...	445	452	1023	823	808	240	300
...120...	445	452	1146	946	931	240	300

Πιν. 2

### 3.5.2 Οριζόντια εγκατάσταση

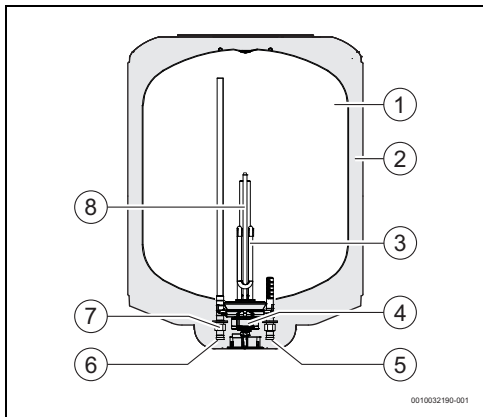


Σχ. 3 Διαστάσεις σε mm (επιτοίχια, οριζόντια εγκατάσταση, TR1000...H)

Συσκευή	A
...080...	350
...100...	495

Πίν. 3

### 3.6 Σχέδιο συσκευής



Σχ. 4 Εξαρτήματα συσκευής

- [1] Δεξαμενή
- [2] Μονωτική στρώση πολυουρεθάνης χωρίς CFC
- [3] Θερμαντικό στοιχείο
- [4] Θερμοστάτης ρύθμισης και ασφάλειας
- [5] Είσοδος κρύου νερού ½ αρσενική
- [6] Εκροή ζεστού νερού ½ αρσενική
- [7] Γαλβανικός μονωτής
- [8] Ανόδιο μαγνησίου

### 3.7 Μεταφορά και αποθήκευση

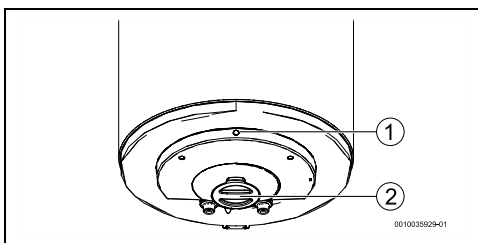
Η συσκευή πρέπει να μεταφέρεται και να αποθηκεύεται σε στεγνό μέρος προστατευμένο από παγετό.

Κατά τον χειρισμό,

- ▶ Αποφύγετε την πτώση της συσκευής.
- ▶ Η συσκευή πρέπει να μεταφέρεται στην αρχική της συσκευασία με τη χρήση κατάλληλων μέσων μεταφοράς.
- ▶ Η συσκευή πρέπει να αφαιρείται από την αρχική της συσκευασία μόνο αφού βρεθεί στο σημείο εγκατάστασης.

## 4 Οδηγίες χρήσης

### 4.1 Ταμπλό ελέγχου



Σχ. 5 Ταμπλό ελέγχου

- [1] Ένδειξη ON
- [2] Θερμοστάτης (τύποι προϊόντος με θερμοστάτη)

### 4.2 Πριν από την πρώτη θέση της συσκευής σε λειτουργία



#### ΠΡΟΣΟΧΗ

#### Κίνδυνος πρόκλησης ζημιάς στη συσκευή!

- ▶ Η πρώτη θέση της συσκευής σε λειτουργία πρέπει να εκτελείται από εξειδικευμένο και εκπαιδευμένο τεχνικό που παρέχει στον πελάτη όλες τις πληροφορίες που απαιτούνται για τη σωστή λειτουργία της συσκευής.

#### ΕΙΔΟΠΟΙΗΣΗ

#### Κίνδυνος πρόκλησης ζημιάς στη συσκευή!

- ▶ Μην ενεργοποιείτε ποτέ τη συσκευή, αν δεν υπάρχει νερό. Μπορεί να προκληθεί ζημιά στο στοιχείο θέρμανσης.

### 4.3 Ενεργοποίηση/απενεργοποίηση της συσκευής

#### Ενεργοποίηση

- ▶ Στη συνέχεια, συνδέστε τη συσκευή στην πρίζα, αφού βεβαιωθείτε ότι υπάρχει κατάλληλη γείωση.

**Απενεργοποίηση**

- ▶ Αποσυνδέστε τη συσκευή από την ηλεκτρική σύνδεση, αφαιρώντας την πρίζα.

**4.4 Ρύθμιση της θερμοκρασίας νερού**



**ΠΡΟΣΟΧΗ**

**Κίνδυνος πρόκλησης εγκαυμάτων!**

Κίνδυνος πρόκλησης εγκαυμάτων από καυτό νερό σε παιδιά ή ηλικιωμένους.

- ▶ Ελέγχετε πάντα τη θερμοκρασία του νερού με το χέρι. Ο σωλήνας εκροής ζεστού νερού μπορεί να φτάσει σε εξίσου υψηλές θερμοκρασίες και υπάρχει κίνδυνος εγκαυμάτων σε περίπτωση επαφής.

Θερμοκρασία	Χρόνος που μεσολαβεί για έγκαυμα από καυτό νερό	
	Ηλικιωμένοι/παιδιά ηλικίας κάτω των 5 ετών	Ενήλικες
50 °C	2,5 λεπτά	πάνω από 5 λεπτά
52 °C	λιγότερο από 1 λεπτό	1,5 έως 2 λεπτά
55 °C	Περίπου 15 δευτερόλεπτα	Περίπου 30 δευτερόλεπτα
57 °C	Περίπου 5 δευτερόλεπτα	Περίπου 10 δευτερόλεπτα
60 °C	Περίπου 2,5 δευτερόλεπτα	Λιγότερο από 5 δευτερόλεπτα
62 °C	Περίπου 1,5 δευτερόλεπτα	Λιγότερο από 3 δευτερόλεπτα
65 °C	Περίπου 1 δευτερόλεπτο	Περίπου 1,5 δευτερόλεπτα
68 °C	Λιγότερο από 1 δευτερόλεπτο	Περίπου 1 δευτερόλεπτο

Πίν. 4



Η δεξαμενή ζεστού νερού σταματά να θερμαίνεται μόλις επιτευχθεί η απαιτούμενη θερμοκρασία νερού (η ένδειξη ON σβήνει). Η δεξαμενή ζεστού νερού αρχίζει πάλι να θερμαίνεται μόλις η θερμοκρασία νερού μειωθεί κάτω από την απαιτούμενη θερμοκρασία (η ένδειξη ON ανάβει) έως ότου επιτευχθεί η ονομαστική θερμοκρασία.

**4.4.1 Τύποι προϊόντος χωρίς θερμοστάτη**

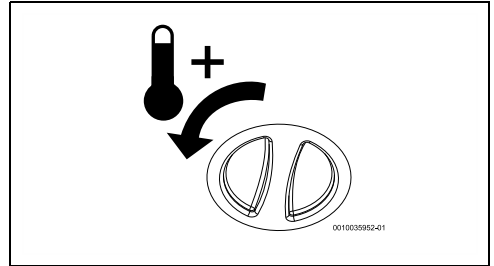
- ▶ Η θερμοκρασία απορροής νερού είναι ρυθμισμένη εργοστασιακά, βλ. Πίν. 9.

**4.4.2 Τύποι προϊόντος με θερμοστάτη**

- ▶ Η μέγιστη θερμοκρασία απορροής νερού μπορεί να ρυθμιστεί μέσω του θερμοστάτη έως τους 68 °C.

**Αύξηση της θερμοκρασίας**

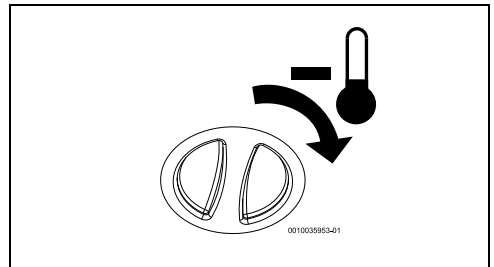
- ▶ Περιστρέψτε τον θερμοστάτη αριστερόστροφα.



Σχ. 6 Αύξηση της θερμοκρασίας

**Μείωση της θερμοκρασίας**

- ▶ Περιστρέψτε τον θερμοστάτη δεξιόστροφα.



Σχ. 7 Μείωση της θερμοκρασίας

**4.5 Ενεργοποίηση της βαλβίδας εκτόνωσης πίεσης**



Ενεργοποιείτε τη βαλβίδα εκτόνωσης πίεσης μία φορά τον μήνα για να προλάβετε τον σχηματισμό αλάτων στον εξοπλισμό ασφαλείας και να βεβαιωθείτε ότι δεν έχει φράξει.



Ενδέχεται να στάξει νερό στο σημείο εκροής της βαλβίδας εκτόνωσης πίεσης. Η εκροή της βαλβίδας εκτόνωσης πίεσης δεν πρέπει να είναι κλειστή.

- ▶ Οδηγήστε την απορροή της βαλβίδας εκτόνωσης πίεσης στην αποχέτευση.

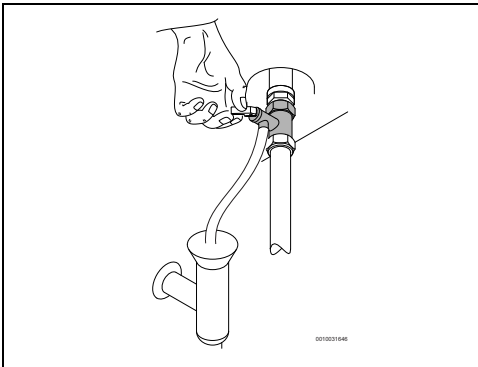
**ΠΡΟΕΙΔΟΠΟΙΗΣΗ****Κίνδυνος πρόκλησης εγκαυμάτων!**

Υψηλή θερμοκρασία ζεστού νερού.

- ▶ Προτού ανοίξετε τη βαλβίδα εκτόνωσης πίεσης, ανοίξτε τη βάνα ζεστού νερού και ελέγξτε τη θερμοκρασία του νερού της συσκευής.
- ▶ Περιμένετε έως ότου η θερμοκρασία νερού μειωθεί αρκετά, ώστε να αποφευχθούν εγκαύματα από καυτό νερό και άλλες βλάβες.

Πριν από την ενεργοποίηση της βαλβίδας εκτόνωσης πίεσης,

- ▶ Αποσυνδέστε τη συσκευή από την παροχή ηλεκτρικού ρεύματος.
- ▶ Κλείστε τη βαλβίδα απομόνωσης νερού και ανοίξτε μια βάνα ζεστού νερού.
- ▶ Ανοίξτε τη βαλβίδα εκτόνωσης πίεσης.



Σχ. 8 Άνοιγμα της βαλβίδας εκτόνωσης πίεσης

- ▶ Βεβαιωθείτε ότι η βαλβίδα εκτόνωσης πίεσης λειτουργεί σωστά.
- ▶ Ανοίξτε τη βαλβίδα απομόνωσης νερού.
- ▶ Συνδέστε τη συσκευή στην παροχή ηλεκτρικού ρεύματος.

**4.6 Εκκένωση της συσκευής****ΠΡΟΣΟΧΗ****Κίνδυνος υλικών ζημιών!**

Όποτε υπάρχει κίνδυνος παγετού, το νερό στο εσωτερικό της συσκευής μπορεί να προκαλέσει ζημιές στα εξαρτήματα.

- ▶ Τοποθετήστε ένα δοχείο κάτω από τη συσκευή για να συλλέξετε όλο το νερό που εξέρχεται από τη συσκευή.
- ▶ Εκκενώστε τη συσκευή.

Σε περίπτωση κινδύνου παγετού εκτελέστε τις ακόλουθες ενέργειες:

- ▶ Κλείστε τη βαλβίδα απομόνωσης νερού (→ Σχ. 13, [5]).
- ▶ Ανοίξτε μια βάνα ζεστού νερού.
- ▶ Ανοίξτε τη βαλβίδα εκτόνωσης πίεσης.
- ▶ Περιμένετε μέχρι να εκκενωθεί πλήρως η συσκευή.

**4.7 Εκκένωση της συσκευής μετά από παρατεταμένη αδράνεια (πάνω από 3 μήνες)**

Το νερό στο εσωτερικό της συσκευής πρέπει να αντικατασταθεί σε περίπτωση μη χρήσης για μεγάλο χρονικό διάστημα (πάνω από 3 μήνες).

- ▶ Αποσυνδέστε τη συσκευή από την παροχή ηλεκτρικού ρεύματος.
- ▶ Εκκενώστε πλήρως τη συσκευή.
- ▶ Γεμίστε τη συσκευή μέχρι το νερό να αρχίσει να εξέρχεται από τις βάνες ζεστού νερού.
- ▶ Κλείστε τις βάνες ζεστού νερού.
- ▶ Συνδέστε τη συσκευή στην παροχή ηλεκτρικού ρεύματος.

**4.8 Καθαρισμός καλύμματος συσκευής**

- ▶ Καθαρίστε το κάλυμμα της συσκευής μόνο με ένα νωπό πανί και λίγο καθαριστικό.



Μην χρησιμοποιήσετε διαβρωτικά ή/και λειαντικά καθαριστικά.

**5 Εγκατάσταση (μόνο για εξειδικευμένο τεχνικό)****5.1 Σημαντικές πληροφορίες**

Η εγκατάσταση, η ηλεκτρική σύνδεση και η πρώτη θέση σε λειτουργία είναι εργασίες που πρέπει να εκτελούνται αποκλειστικά από εξειδικευμένο και εκπαιδευμένο προσωπικό.



Για να διασφαλίσετε τη σωστή εγκατάσταση και λειτουργία της συσκευής τηρείτε όλους τους κανονισμούς, τις τεχνικές οδηγίες καθώς και τις ισχύουσες εθνικές και τοπικές διατάξεις.


**ΠΡΟΣΟΧΗ**
**Κίνδυνος υλικών ζημιών!**

Κίνδυνος πρόκλησης ανεπανόρθωτης ζημιάς στη συσκευή.

- ▶ Αφαιρέστε τη συσκευή από τη συσκευασία μόνο αφού μεταφερθεί στο σημείο εγκατάστασης.
- ▶ Σε καμία περίπτωση μην αποθέτετε το βάρος της συσκευής στις συνδέσεις νερού.
- ▶ Απαιτείται προσοχή κατά τον χειρισμό της συσκευής.
- ▶ Η εγκατάσταση της συσκευής ή/και του ηλεκτρολογικού πρόσθετου εξοπλισμού πρέπει να ικανοποιεί τις απαιτήσεις του προτύπου IEC 60364-7-701, όπου αυτό ισχύει.


**ΠΡΟΣΟΧΗ**
**Κίνδυνος υλικών ζημιών!**

Κίνδυνος πρόκλησης ζημιάς στα στοιχεία θέρμανσης.

- ▶ Αρχικά συνδέστε τη συσκευή στην παροχή νερού και γεμίστε την.
- ▶ Στη συνέχεια, συνδέστε τη συσκευή στην πρίζα, αφού βεβαιωθείτε ότι υπάρχει κατάλληλη γείωση.

**Ποιότητα νερού**

Η συσκευή προορίζεται για θέρμανση ζεστού νερού οικιακής χρήσης σύμφωνα με τους σχετικούς κανονισμούς. Σε περιοχές με υψηλό βαθμό σκληρότητας νερού συνιστάται η χρήση εγκατάστασης επεξεργασίας νερού. Για την ελαχιστοποίηση του κινδύνου σχηματισμού αλάτων στο υδραυλικό κύκλωμα, οι παράμετροι πόσιμου νερού πρέπει να εμπίπτουν στο παρακάτω εύρος τιμών.

Απαιτήσεις για το πόσιμο νερό	Μονάδες	
Σκληρότητα νερού, ελάχ.	ppm κόκκοι/γαλόνι ΗΠΑ °dH	120 7,2 6,7
pH, ελάχ. - μέγ.		6,5 - 9,5
Ηλεκτρική αγωγιμότητα, ελάχ. - μέγ.	μS/cm	130 - 1500

Πίν. 5 Απαιτήσεις για το πόσιμο νερό

**5.2 Επιλογή του σημείου εγκατάστασης**

**ΠΡΟΣΟΧΗ**
**Κίνδυνος πρόκλησης ζημιάς στη συσκευή!**

Κίνδυνος πρόκλησης ζημιών στο εσωτερικό και το εξωτερικό της συσκευής.

- ▶ Επιλέξτε έναν τοίχο με επαρκή φέρουσα ικανότητα για την υποστήριξη της συσκευής όταν η δεξαμενή είναι γεμάτη.

**Σημείο εγκατάστασης**

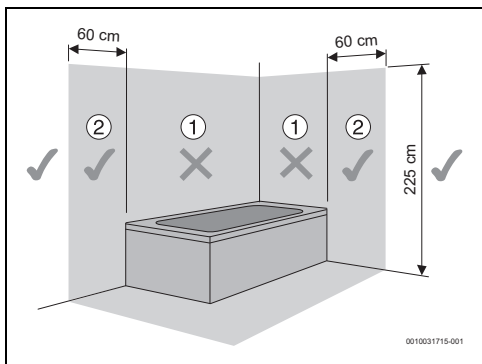
- ▶ Τηρείτε τα ισχύοντα πρότυπα.
- ▶ Δεν επιτρέπεται η εγκατάσταση της συσκευής σε πηγή θερμότητας, εκτεθειμένη στις καιρικές συνθήκες ή σε διαβρωτικό περιβάλλον.
- ▶ Εγκαθιστάτε τη συσκευή αποκλειστικά σε χώρους όπου η θερμοκρασία δωματίου δεν πέφτει κάτω από 0 °C.
- ▶ Εγκαθιστάτε τη συσκευή μόνο σε σημεία εύκολα προσβάσιμα για τη συντήρηση.
- ▶ Μην εγκαθιστάτε τη συσκευή σε υψόμετρο πάνω από 3.000 m.
- ▶ Αν η συσκευή εγκατασταθεί σε χώρο όπου η θερμοκρασία δωματίου υπερβαίνει τους 35 °C, βεβαιωθείτε ότι υπάρχει επαρκής αερισμός.
- ▶ Εγκαταστήστε τη συσκευή κοντά στην πιο συχνά χρησιμοποιούμενη βάνα ζεστού νερού, προκειμένου να μειώνεται η απώλεια θερμότητας και ο χρόνος αναμονής.
- ▶ Εγκαταστήστε τη συσκευή σε χώρο που επιτρέπει την αφαίρεση του ανοδίου μαγνησίου για τις ανάγκες εκτέλεσης των απαραίτητων εργασιών συντήρησης.

**Περιοχή προστασίας 1**

- ▶ Απαγορεύεται η εγκατάσταση στην περιοχή προστασίας 1.
- ▶ Εγκαταστήστε τη συσκευή εκτός της περιοχής προστασίας.


**ΠΡΟΣΟΧΗ**
**Κίνδυνος ηλεκτροπληξίας!**

- ▶ Συνδέστε τη συσκευή στο κεντρικό δίκτυο παροχής ηλεκτρικού ρεύματος (ηλεκτρικός πίνακας διανομής) χρησιμοποιώντας ηλεκτρικό καλώδιο με σύρμα γείωσης.



Σχ. 9 Περιοχή προστασίας

### 5.3 Τοποθέτηση της δεξαμενής ζεστού νερού



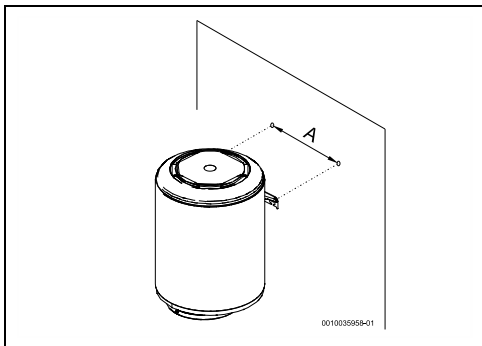
Η συσκευή πρέπει οπωσδήποτε να στερεωθεί στον τοίχο.

#### ΕΙΔΟΠΟΙΗΣΗ

#### Κίνδυνος υλικών ζημιών!

- ▶ Χρησιμοποιείτε βίδες και μέσα στερέωσης με τεχνικά χαρακτηριστικά που προορίζονται για βάρος μεγαλύτερο της συσκευής, όταν η δεξαμενή είναι γεμάτη, και που είναι κατάλληλα για τον τύπο του τοίχου εγκατάστασης.

#### Κάθετη εγκατάσταση

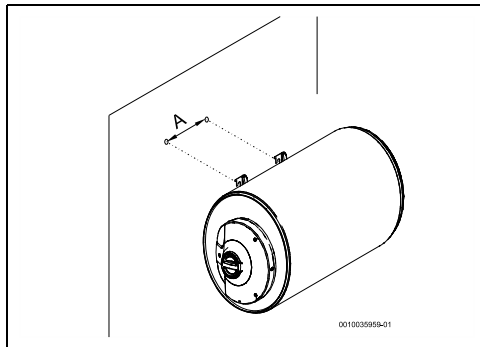


Σχ. 10 Κάθετη εγκατάσταση (επιτοίχια)

Συσκευή	A
Τύπος προϊόντος με κανονική διάμετρο	240
Τύπος προϊόντος με μικρή διάμετρο	340

Πίν. 6

#### Οριζόντια εγκατάσταση



Σχ. 11 Οριζόντια εγκατάσταση (επιτοίχια TR1000...H)

Συσκευή	A
...80...	350
...100...	495

Πίν. 7



Κατά την οριζόντια τοποθέτηση:

- ▶ βεβαιωθείτε ότι οι υδραυλικές συνδέσεις είναι κατακόρυφες και βρίσκονται στο κάτω μέρος της συσκευής.

### 5.4 Σύνδεση νερού

#### ΕΙΔΟΠΟΙΗΣΗ

#### Κίνδυνος υλικών ζημιών!

Κίνδυνος πρόκλησης ζημιών λόγω διάβρωσης στις συνδέσεις της συσκευής.

- ▶ Χρησιμοποιείτε γαλβανικούς μονωτές στις συνδέσεις νερού. Με τον τρόπο αυτό αποφεύγονται τα ηλεκτρικά (γαλβανικά) ρεύματα ανάμεσα στα μέταλλα των υδραυλικών συνδέσεων και, συνεπώς, η πιθανή διάβρωσή τους.

**ΕΙΔΟΠΟΙΗΣΗ**

**Κίνδυνος υλικών ζημιών!**

- ▶ Εγκαταστήστε ένα φίλτρο στην είσοδο νερού σε περιοχές όπου το νερό περιέχει αιωρούμενη σωματιδιακή ύλη.
- ▶ Σε περίπτωση χρήσης σωλήνων PEX εγκαταστήστε θερμοστάτη στον σωλήνα εκροής της συσκευής. Θα πρέπει να ρυθμιστεί κατάλληλα, ώστε να αντιστοιχεί στην απόδοση του χρησιμοποιούμενου υλικού.
- ▶ Οι χρησιμοποιούμενοι σωλήνες πρέπει να έχουν σχεδιαστεί για πίεση έως 10 bar (1 MPa) και θερμοκρασία έως 100 °C.

**ΕΙΔΟΠΟΙΗΣΗ**

**Κίνδυνος υλικών ζημιών!**

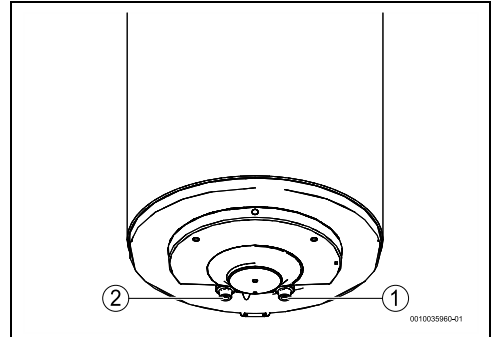
- ▶ Για την αποτροπή διάβρωσης και συγκέντρωσης στοιχείων που αλλοιώνουν τη διαύγεια του νερού (χρώμα στο νερό της βρύσης) καθώς και οσμών στο νερό, λάβετε υπόψη τις πληροφορίες στον πίνακα 5 με τις απαιτήσεις για το πόσιμο νερό, και επίσης ελέγξτε αν είναι απαραίτητη η προσαρμογή της εγκατάστασης στον τύπο νερού (για παράδειγμα, προσθήκη συστημάτων φίλτρου ή αλλαγή της πηγής παροχής).



Σύσταση:

- ▶ Ξεπλύνετε το σύστημα πριν από την εγκατάσταση διότι η παρουσία σωματιδίων άμμου μπορεί να προκαλέσει μείωση ή περιορισμό της ροής, μέχρι και πλήρη απόφραξη.

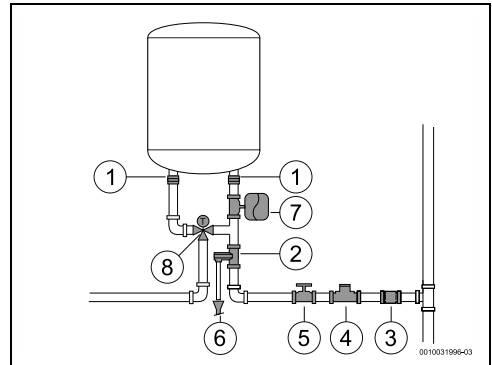
- ▶ Βεβαιωθείτε ότι οι σωλήνες κρύου και ζεστού νερού επισημαίνονται κατάλληλα έτσι ώστε να αποφεύγεται τυχόν σύγχυση.



Σχ. 12

- [1] Είσοδος κρύου νερού (δεξιά)
- [2] Εκροή ζεστού νερού (αριστερά)

- ▶ Χρησιμοποιήστε κατάλληλο πρόσθετο εξοπλισμό σύνδεσης για την υδραυλική σύνδεση της συσκευής.



Σχ. 13

- [1] Γαλβανική μόνωση
- [2] Βαλβίδα αποροής
- [3] Βαλβίδα αντεπιστροφής
- [4] Βαλβίδα μείωσης πίεσης
- [5] Βαλβίδα απομόνωσης
- [6] Σύνδεση αποστράγγισης
- [7] Δοχείο διαστολής
- [8] Βάνα μείξης





Για την αποφυγή προβλημάτων που οφείλονται σε ξαφνικές αλλαγές πίεσης στο σύστημα παροχής συνιστάται η τοποθέτηση βαλβίδας ελέγχου αντίθετα προς τη ροή πίεσης της συσκευής.

Αν υπάρχει κίνδυνος παγετού:

- ▶ Αποσυνδέστε τη συσκευή από την παροχή ηλεκτρικού ρεύματος.
- ▶ Εξαερώστε τη συσκευή (→ κεφάλαιο 4.6).

ή-

- ▶ Μην αποσυνδέσετε τη συσκευή από το ηλεκτρικό ρεύμα.
- ▶ Επιλέξτε τη χαμηλότερη θερμοκρασία νερού.

### 5.5 Βαλβίδα εκτόνωσης πίεσης

- ▶ Εγκαταστήστε μια βαλβίδα εκτόνωσης πίεσης στην είσοδο νερού της συσκευής.



#### ΠΡΟΕΙΔΟΠΟΙΗΣΗ

##### Κίνδυνος υλικών ζημιών!

- ▶ Μην κλείνετε ποτέ την εκροή της βαλβίδας εκτόνωσης πίεσης.
- ▶ Μην εγκαθιστάτε ποτέ πρόσθετο εξοπλισμό ανάμεσα στη βαλβίδα εκτόνωσης πίεσης και στη σύνδεση κρύου νερού (στα δεξιά) της ηλεκτρικής δεξαμενής ζεστού νερού.



Αν η πίεση εισόδου νερού είναι μεταξύ 1,5 και 3 bar, δεν είναι απαραίτητη η εγκατάσταση μειωτή πίεσης.

Αν η πίεση εισόδου νερού υπερβαίνει αυτές τις τιμές, τότε είναι απαραίτητη:

- ▶ εγκαταστήστε μια βαλβίδα μείωσης πίεσης (Σχ. 13, [4]). Η βαλβίδα εκτόνωσης πίεσης ενεργοποιείται πάντα μόλις η πίεση του νερού στο εσωτερικό της δεξαμενής υπερβεί τα 8 bar ( $\pm 1$  bar), και το νερό απορροής πρέπει να διοχετευτεί προς τα έξω.
- ▶ Εγκαταστήστε ένα δοχείο διαστολής (Σχ. 13, [7]) για την αποτροπή του υπερβολικά συχνού ανοίγματος της βαλβίδας εκτόνωσης πίεσης. Ο όγκος του δοχείου διαστολής πρέπει να είναι ίσος με το 5% του όγκου τη συσκευής.

## 6 Ηλεκτρική σύνδεση (μόνο για εξειδικευμένο τεχνικό)

### Γενικές υποδείξεις



#### ΚΙΝΔΥΝΟΣ

##### Κίνδυνος ηλεκτροπληξίας!

- ▶ Πριν από όλες τις εργασίες στη συσκευή διακόψτε την τροφοδοσία τάσης.

Όλες οι διατάξεις ρύθμισης, ελέγχου και ασφαλείας της συσκευής συνδέονται εργοστασιακά και παραδίδονται έτοιμες προς λειτουργία.



#### ΠΡΟΕΙΔΟΠΟΙΗΣΗ

##### Κεραυνός!

- ▶ Η συσκευή πρέπει να διαθέτει ξεχωριστή σύνδεση στο κουτί διανομέα και να είναι ασφαλισμένη με διακόπτη διαροής 30 mA και προστατευτικό αγωγό. Σε περιοχές με συχνούς κεραυνούς φροντίστε να υπάρχει σύστημα αντικεραυνικής προστασίας.

### 6.1 Σύνδεση ηλεκτρικού καλωδίου



Η ηλεκτρική σύνδεση πρέπει να πραγματοποιείται σύμφωνα με τους ισχύοντες κανονισμούς για ηλεκτρικές εγκαταστάσεις σε κτίρια κατοικιών.

- ▶ Πρέπει να υπάρχει ένας προστατευτικός αγωγός.

- ▶ Για τη σύνδεση στο ηλεκτρικό δίκτυο χρησιμοποιήστε πρίζα με προστατευτικό αγωγό.

### 6.2 Αντικατάσταση του καλωδίου τροφοδοσίας



Αν το καλώδιο τροφοδοσίας έχει υποστεί ζημιές, πρέπει να αντικατασταθεί με αυθεντικό ανταλλακτικό.

- ▶ Αποσυνδέστε το καλώδιο τροφοδοσίας από την πρίζα.
- ▶ Λασκάρτε τις βίδες του καλύμματος.
- ▶ Αποσυνδέστε όλους τους ακροδέκτες του καλωδίου τροφοδοσίας.
- ▶ Αφαιρέστε το καλώδιο τροφοδοσίας και αντικαταστήστε το με καινούριο.
- ▶ Επανασυνδέστε όλες τις συνδέσεις.
- ▶ Σφίξτε τις συνδέσεις του καλύμματος.

- ▶ Συνδέστε το καλώδιο τροφοδοσίας στην πρίζα.
- ▶ Βεβαιωθείτε ότι λειτουργεί σωστά.

## 7 Πρώτη θέση της συσκευής σε λειτουργία

- ▶ Βεβαιωθείτε για τη σωστή εγκατάσταση της δεξαμενής ζεστού νερού.
- ▶ Ανοίξτε τις βαλβίδες νερού.
- ▶ Ανοίξτε όλες τις βάνες ζεστού νερού και εξαερώστε πλήρως τις υδραυλικές σωληνώσεις.
- ▶ Ελέγξτε τη στεγανότητα όλων των συνδέσεων και γεμίστε τη δεξαμενή.
- ▶ Συνδέστε τη δεξαμενή ζεστού νερού στην παροχή ηλεκτρικού ρεύματος.
- ▶ Ενημερώστε τον πελάτη σχετικά με τη λειτουργία και τον χειρισμό αυτής της δεξαμενής ζεστού νερού.

## 8 Συντήρηση (μόνο για εξειδικευμένο τεχνικό)



### Επιθεώρηση, συντήρηση και επισκευές,

- ▶ Μόνο ειδικευμένα και εξουσιοδοτημένα άτομα επιτρέπεται να αναλαμβάνουν την επιθεώρηση, τη συντήρηση και τις επισκευές.
- ▶ Χρησιμοποιείτε μόνο αυθεντικά ανταλλακτικά του κατασκευαστή. Ο κατασκευαστής δεν αναλαμβάνει ουδεμία ευθύνη για ζημιές που οφείλονται σε ανταλλακτικά τα οποία δεν έχουν διατεθεί από τον κατασκευαστή.

### Σύσταση προς τον πελάτη: Έλεγχος συντήρησης.

- ▶ Συνιστάται ετήσιο σέρβις της συσκευής από εξειδικευμένο και εξουσιοδοτημένο τεχνικό, προκειμένου να διασφαλίζεται η οικονομική απόδοση, η ασφάλεια και η αξιοπιστία της συσκευής.

## 8.1 Πληροφορίες για τον χρήστη

### 8.1.1 Καθαρισμός

- ▶ Μην χρησιμοποιείτε καθαριστικά με λιπαντικές ή καυστικές ιδιότητες ή καθαριστικά που περιέχουν διαλύτες.
- ▶ Χρησιμοποιείτε μαλακό πανί για να καθαρίζετε το εξωτερικό της συσκευής.

### 8.1.2 Έλεγχος της βαλβίδας εκτόνωσης πίεσης

- ▶ Ελέγξτε αν κατά τη θέρμανση υπάρχει διαρροή νερού από τον σωλήνα αερισμού της βαλβίδας εκτόνωσης πίεσης.
- ▶ Μην φράσετε ποτέ τον σωλήνα αερισμού της βαλβίδας εκτόνωσης πίεσης.

### 8.1.3 Βαλβίδα εκτόνωσης πίεσης

- ▶ Ανοίγεται χειροκίνητα τη βαλβίδα εκτόνωσης πίεσης τουλάχιστον μία φορά τον μήνα (Σχ. 8).



### ΠΡΟΣΟΧΗ

#### Κίνδυνος τραυματισμού ή υλικών ζημιών!

- ▶ Βεβαιωθείτε ότι το νερό που εξέρχεται από τη βαλβίδα εκτόνωσης πίεσης δεν αποτελεί κίνδυνο τραυματισμού ή υλικών ζημιών.

### 8.1.4 Συντήρηση και επισκευή

- ▶ Ο πελάτης είναι υπεύθυνος για τη διασφάλιση συστηματικής συντήρησης και δοκιμών από τον τεχνικό σέρβις ή από εξουσιοδοτημένο συνεργάτη.

## 8.2 Εργασίες περιοδικής συντήρησης



### ΠΡΟΣΟΧΗ

#### Κίνδυνος τραυματισμού ή υλικών ζημιών!

Πριν από την έναρξη οποιασδήποτε εργασίας συντήρησης:

- ▶ Απενεργοποιήστε την παροχή ηλεκτρικού ρεύματος.
- ▶ Κλείστε τη βαλβίδα απομόνωσης νερού.
- ▶ Χρησιμοποιείτε μόνο αυθεντικά ανταλλακτικά.
- ▶ Παραγγείλετε τα ανταλλακτικά από τον κατάλογο ανταλλακτικών για τη συγκεκριμένη συσκευή.
- ▶ Κατά την εκτέλεση των εργασιών συντήρησης αντικαταστήστε τους συνδέσμους που έχουν αφαιρεθεί με καινούριους.

### 8.2.1 Έλεγχος λειτουργίας

- ▶ Βεβαιωθείτε ότι όλα τα εξαρτήματα λειτουργούν σωστά.



### ΠΡΟΣΟΧΗ

#### Κίνδυνος υλικών ζημιών!

Κίνδυνος πρόκλησης ζημιών στην εμαγιέ επιστρωση.

- ▶ Μην καθαρίζετε ποτέ την εσωτερική εμαγιέ επιφάνεια της συσκευής με προϊόντα απασβέστωσης. Δεν απαιτούνται πρόσθετα προϊόντα για την προστασία της εμαγιέ επιστρώσεως.

## 8.3 Ανόδιο προστασία



Για την προστασία της συσκευής από διάβρωση υπάρχει εγκατεστημένο στο εσωτερικό της δεξαμενής ένα ανόδιο μαγνησίου.

Το ανόδιο μαγνησίου παρέχει βασική προστασία από πιθανές ζημιές στην εμαγιέ επιφάνεια.

Συνιστάται η διενέργεια αρχικού ελέγχου ένα έτος μετά την πρώτη θέση σε λειτουργία.

### ΕΙΔΟΠΟΙΗΣΗ

#### Κίνδυνος διάβρωσης!

Ο ανεπαρκής έλεγχος του ανοδίου θα μπορούσε να οδηγήσει σε πρόωρη διάβρωση.

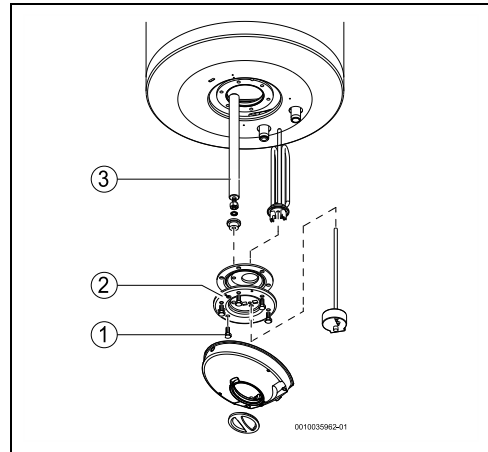
- ▶ Ανάλογα με την ποιότητα νερού στην περιοχή σας (→ Πίν. 5), ελέγχετε το ανόδιο ετησίως ή ανά δύο έτη και, αν χρειαστεί, αντικαταστήστε το.



Απαγορεύεται η πρώτη θέση της συσκευής σε λειτουργία χωρίς να υπάρχει τοποθετημένο ανόδιο μαγνησίου.

Χωρίς αυτήν την προστασία η συσκευή δεν καλύπτεται από την εγγύηση κατασκευαστή.

- ▶ Απενεργοποιήστε το ρελέ διαρροής (RCD εισόδου) της συσκευής.
- ▶ Πριν από την εκτέλεση οποιασδήποτε εργασίας, βεβαιωθείτε ότι η συσκευή δεν είναι συνδεδεμένη στην παροχή ηλεκτρικού ρεύματος.
- ▶ Εκκενώστε πλήρως τη συσκευή (→ κεφάλαιο 4.6).
- ▶ Λασκάρτε τις βίδες στο κάλυμμα της συσκευής και αφαιρέστε το.
- ▶ Αποσυνδέστε τα καλώδια σύνδεσης από τον θερμοστάτη.
- ▶ Λασκάρτε τις βίδες στερέωσης της φλάντζας [1].
- ▶ Αφαιρέστε τη φλάντζα [2].
- ▶ Ελέγξτε το ανόδιο μαγνησίου [3] και, αν χρειαστεί, αντικαταστήστε το.



Σχ. 14 Πρόσβαση στο εσωτερικό της συσκευής και ταυτοποίηση εξαρτημάτων

- [1] Βίδες στερέωσης της φλάντζας
- [2] Φλάντζα
- [3] Ανόδιο μαγνησίου

## 8.4 Θερμική απολύμανση



### ΚΙΝΔΥΝΟΣ

#### Κίνδυνος πρόκλησης εγκαυμάτων!

Κατά τον τακτικό καθαρισμό, το ζεστό νερό μπορεί να προκαλέσει σοβαρά εγκαύματα από καυτό νερό.

- ▶ Εκτελείτε αυτές τις εργασίες εκτός του κανονικού χρόνου λειτουργίας.
- ▶ Κλείστε όλες τις βάνες ζεστού νερού.
- ▶ Προειδοποιήστε όλους τους ενοίκους σχετικά με τον κίνδυνο πρόκλησης εγκαυμάτων από καυτό νερό.
- ▶ Ρυθμίστε τον θερμοστάτη στη μέγιστη θερμοκρασία, περιστρέψτε τον αριστερόστροφα μέχρι το τέρμα (→ Σχ. 6)
- ▶ Περιμένετε μέχρι να σβήσει η ένδειξη ON.
- ▶ Ανοίξτε όλες τις βάνες ζεστού νερού, ξεκινώντας από τη βάνα που βρίσκεται πιο κοντά στη δεξαμενή ζεστού νερού, και περιμένετε τουλάχιστον 3 λεπτά έως ότου εκκενωθεί όλο το ζεστό νερό.
- ▶ Κλείστε τις βάνες ζεστού νερού και ρυθμίστε τον θερμοστάτη στην κανονική θερμοκρασία λειτουργίας.

## 8.5 Θερμοστάτης ασφαλείας

Η συσκευή διαθέτει αυτόματο εξοπλισμό ασφαλείας. Αν για οποιονδήποτε λόγο η θερμοκρασία του νερού στο εσωτερικό της συσκευής υπερβεί το όριο ασφαλείας, αυτός ο εξοπλισμός

διακόπτει την τροφοδοσία ρεύματος προς τη συσκευή, αποτρέποντας ενδεχόμενα ατυχήματα.

**⚠ ΚΙΝΔΥΝΟΣ**

**Κίνδυνος ηλεκτροπληξίας!**

Η επαναφορά του θερμοστάτη επιτρέπεται να εκτελείται αποκλειστικά και μόνο από εξουσιοδοτημένο άτομο! Η επαναφορά αυτού του εξοπλισμού πρέπει να εκτελείται χειροκίνητα και μόνο εφόσον έχει αντιμετωπιστεί η αιτία ενεργοποίησής του.

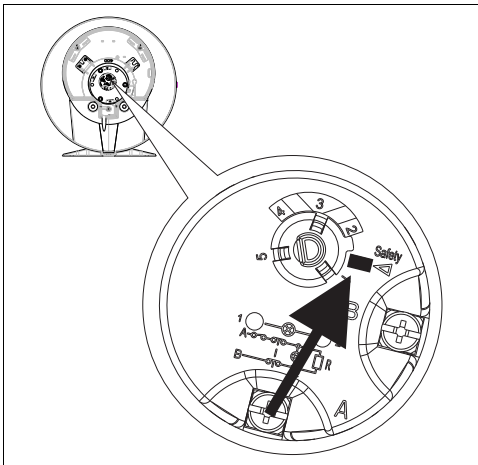
Για την επαναφορά του εξοπλισμού:

- ▶ Αποσυνδέστε τη συσκευή από την παροχή ηλεκτρικού ρεύματος.
- ▶ Λασκάρτε τις βίδες στο κάλυμμα της συσκευής και αφαιρέστε το.
- ▶ Ελέγξτε τις ηλεκτρικές συνδέσεις.
- ▶ Πατήστε το πλήκτρο στον εξοπλισμό ασφαλείας.

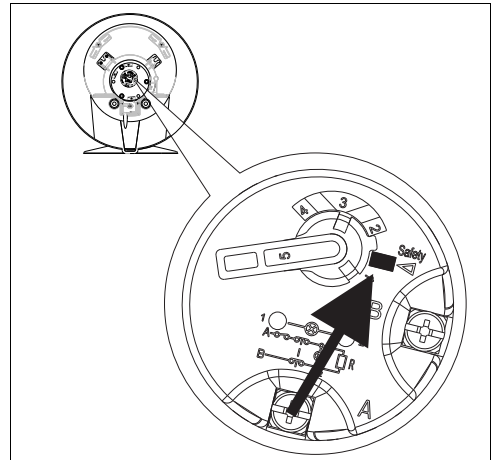
**i**

Αν ο θερμοστάτης ασφαλείας ενεργοποιείται συχνά:

- ▶ Μερμηνήστε για τον τακτικότερο καθαρισμό του ηλεκτρικού θερμαντήρα.



Σχ. 15 Θερμοστάτης ασφαλείας (Tronic 1000T)



Σχ. 16 Θερμοστάτης ασφαλείας (Tronic 2000T)

**8.6 Εσωτερικό θερμοσίφωνα**

Η αποθήκευση νερού σε υψηλές θερμοκρασίες και οι ιδιότητες του ίδιου του νερού μπορούν να συμβάλουν στη δημιουργία εναποθέσεων αλάτων στην επιφάνεια του ηλεκτρικού θερμαντήρα ή/και στη συσσώρευση ρύπων στο εσωτερικό του, επηρεάζοντας αρνητικά κυρίως τα εξής:

- Ποιότητα νερού
- Κατανάλωση ισχύος
- Λειτουργικότητα συσκευής
- Διάρκεια ζωής συσκευής

Οι προαναφερόμενες συνέπειες οδηγούν, μεταξύ άλλων, σε μειωμένη θερμική μεταφορά μεταξύ του θερμαντήρα και του νερού, προκαλώντας τη συχνότερη έναρξη/διακοπή του θερμοστάτη, την υψηλότερη κατανάλωση ισχύος και την πιθανή ενεργοποίηση του σετ ασφαλείας, αν παραβιαστούν τα όρια θερμοκρασίας (απαιτείται χειροκίνητη επαναφορά του θερμοστάτη).

Υποδείξεις για τη βέλτιστη λειτουργία:

- ▶ Καθαρίστε το εσωτερικό του θερμοσίφωνα.
- ▶ Καθαρίστε τον ηλεκτρικό θερμαντήρα (απασβέστωση ή αντικατάσταση).
- ▶ Εξετάστε το ανόδιο μαγνησίου.
- ▶ Αντικαταστήστε το στεγανωτικό κολάρο της φλάντζας.

**i**

Οι παραπάνω επεμβάσεις δεν καλύπτονται από την εγγύηση της συσκευής.

### 8.7 Επανεκκίνηση μετά από εργασίες συντήρησης

- ▶ Σφίξτε όλες τις συνδέσεις νερού και ελέγξτε τη στεγανότητά τους.

- ▶ Ενεργοποιήστε τη συσκευή.

## 9 Βλάβες



### ΚΙΝΔΥΝΟΣ

#### Κίνδυνος ηλεκτροπληξίας!

- ▶ Διακόψτε την παροχή ηλεκτρικού ρεύματος, προτού εκτελέσετε οποιαδήποτε εργασία στη συσκευή.
- ▶ Οι εργασίες εγκατάστασης, επισκευής και συντήρησης πρέπει να εκτελούνται μόνο από εξειδικευμένα και εκπαιδευμένα άτομα.

Στον παρακάτω πίνακα περιγράφονται οι λύσεις για πιθανά προβλήματα (οι σχετικές εργασίες πρέπει να εκτελούνται από εξειδικευμένους τεχνικούς).

Πρόβλημα		Αιτία	Λύσεις
Κρύο νερό	Πολύ ζεστό νερό	Ανεπαρκής χωρητικότητα	Συνεχής απορροφή από τη βαλβίδα εκτόνωσης πίεσης
		Νερό με χρώμα ακουριάς	Νερό με διαύραστη οσμή
		Θόρυβοι στον θερμοστάτη	
X		Υπερβολική τάση ή ενεργοποίηση του ρελέ διαρροής (πολύ υψηλή ισχύς).	▶ Ελέγξτε αν η συσκευή έχει συνδεθεί με το προβλεπόμενο, ειδικά σχεδιασμένο καλώδιο για την παροχή του απαιτούμενου ηλεκτρικού ρεύματος.
X	X	Λανθασμένη ρύθμιση θερμοκρασίας μέσω του θερμοστάτη.	▶ Ρυθμίστε τον θερμοστάτη.
X		Ενεργοποιήθηκε ο θερμοστάτης για τη θερμοκρασία ασφαλείας.	▶ Βεβαιωθείτε ότι ο θερμοστάτης είναι σωστά τοποθετημένος στην υποδοχή του. ▶ Εκτελέστε επαναφορά του θερμοστάτη (→ ενότητα 8.5). ▶ Εξετάστε την εγκατάσταση και κρίνετε αν απαιτείται συντήρηση (για παράδειγμα, απασβέστωση του ηλεκτρικού θερμαντήρα, αφαίρεση ρύπων).
X		Πρόβλημα στο στοιχείο θέρμανσης.	▶ Αντικαταστήστε το θερμαντικό στοιχείο.
X		Λανθασμένη λειτουργία του θερμοστάτη.	▶ Αντικαταστήστε ή επανατοποθετήστε τον θερμοστάτη.

Πρόβλημα					Αιτία	Λύσεις
X		X	X		X	Άλατα στη συσκευή ή/και στο σετ ασφαλείας. <ul style="list-style-type: none"> <li>▶ Εκτελέστε τη διαδικασία απασβέστωσης.</li> <li>▶ Εξετάστε την εγκατάσταση και κρίνετε αν απαιτείται συχνότερη συντήρηση ή επεξεργασία νερού, αν τα προβλήματα οφείλονται σε αυξημένη σκληρότητα νερού.</li> <li>▶ Αν χρειάζεται, αντικαταστήστε το σετ ασφαλείας.</li> </ul>
		X	X		X	Πίεση στο σύστημα νερού. <ul style="list-style-type: none"> <li>▶ Ελέγξτε την πίεση νερού συστήματος.</li> <li>▶ Αν χρειάζεται, εγκαταστήστε μειωτή πίεσης (→Σχ. 13).</li> <li>▶ Βεβαιωθείτε αν είναι απαραίτητη η χρήση δοχείου διαστολής (αρχικό φορτίο 0,5 bar κάτω από την τιμή Pmax).</li> </ul>
		X			X	Χωρητικότητα του συστήματος νερού <ul style="list-style-type: none"> <li>▶ Ελέγξτε τις σωληνώσεις.</li> </ul>
			X			Συσσωρευση ρύπων στο εσωτερικό του θερμοσίφωνα. <ul style="list-style-type: none"> <li>▶ Εκκενώστε τον θερμοσίφωνα και καθαρίστε το εσωτερικό του.</li> <li>▶ Ελέγξτε την ποιότητα παροχής νερού (για παράδειγμα, χρησιμοποιήστε φίλτρο).</li> <li>▶ Εκτελέστε τις εργασίες συντήρησης και γεμίστε ξανά τον θερμοσίφωνα.</li> </ul>
					X	Ανάπτυξη βακτηρίων. <ul style="list-style-type: none"> <li>▶ Εκκενώστε τον θερμοσίφωνα και καθαρίστε τον.</li> <li>▶ Απολυμάνετε τον θερμοσίφωνα.</li> </ul>
X		X				Πιθανή ανακυκλοφορία στο σύστημα πόσιμου νερού, υπερβολική κατανάλωση από τις βάνες νερού ή διαρροή στο σύστημα ζεστού νερού. <ul style="list-style-type: none"> <li>▶ Προσδιορίστε τον απαραίτητο χρόνο αναθέρμανσης (→Πιν. 9).</li> <li>▶ Προχωρήστε σε αντικατάσταση, λαμβάνοντας υπόψη την κατανάλωση.</li> </ul>

Πίν. 8 Βλάβες

## 10 Τεχνικά χαρακτηριστικά

### 10.1 Τεχνικά χαρακτηριστικά

Η συσκευή πληροί τις απαιτήσεις που ορίζονται από τις Ευρωπαϊκές Οδηγίες 2014/35/ΕΚ και 2014/30/ΕΚ.

Τεχνικά χαρακτηριστικά	Μονάδα	...30 S...	...50 S...	...50...	...80 S...	...80 H...	...80...	...100 H..	...100..	...120..
<b>Γενικά χαρακτηριστικά</b>										
Χωρητικότητα	l	30	50	50	75	75	75	100	100	115
Βάρος με κενή δεξαμενή	kg	12,7	17,6	15,5	22,9	19,1	20,1	24,9	24,9	27,4
Βάρος με πλήρη δεξαμενή	kg	42,7	67,6	65,5	97,9	94,1	95,1	124,9	124,9	142,4
Απόλεια θερμότητας μέσω του περιβλήματος	kWh/ 24h	0,69	0,95	0,8	1,34	1,52	1,13	1,51	1,4	1,58
<b>Δεδομένα σχετικά με το νερό</b>										
Μέγ. επιτρεπόμενη πίεση λειτουργίας	bar	8	8	8	8	8	8	8	8	8
Συνδέσεις νερού	Ίντσες	G ½"	G ½"	G ½"	G ½"	G ½"	G ½"	G ½"	G ½"	G ½"
<b>Ηλεκτρολογικά χαρακτηριστικά</b>										
Ονομαστική θερμική ισχύς	W	1500	1500	1500	2000	1500	2000	1500	2000	2000
Χρόνος θέρμανσης (ΔΤ-50 °C)		1h25	2h18	2h12	2h35	2h59	2h28	3h57	3h16	3h45
Τάση τροφοδοσίας	VAC	230	230	230	230	230	230	230	230	230
Συχνότητα	Hz	50/60	50/60	50/60	50/60	50/60	50/60	50/60	50/60	50/60
Μονοφασικό ηλεκτρικό ρεύμα	A	6,5	6,5	6,5	8,7	6,5	8,7	6,5	8,7	8,7
Καλώδιο τροφοδοσίας ισχύος		H05VV-F 3x1,0 mm <sup>2</sup> ή H05VV-F 3x1,5 mm <sup>2</sup>								
Κατηγορία προστασίας		I	I	I	I	I	I	I	I	I
Τύπος προστασίας		IP24	IP24	IP24	IP24	IP24	IP24	IP24	IP24	IP24
<b>Θερμοκρασία νερού</b>										
Εύρος τιμών θερμοκρασίας	°C	έως 68 °C	έως 66 °C	έως 64 °C	έως 68 °C	έως 62 °C	έως 68 °C	έως 67 °C	έως 62 °C	έως 65 °C

Πίν. 9 Τεχνικά χαρακτηριστικά

## 10.2 Δεδομένα προϊόντος για κατανάλωση ενέργειας

Στον βαθμό που ισχύουν για το προϊόν, τα παρακάτω δεδομένα βασίζονται στις απαιτήσεις των κανονισμών (ΕΕ) 812/2013 και (ΕΕ) 814/2013.

Δεδομένα προϊόντος	Σύμβολο	Μονάδα	7736506094	7736506095	7736506096	7736506097	7736506098	7736506099	7736506100	7736506101	7736506102
			TR1000T80HB	TR1000T100HB	TR1000T30SB	TR1000T50SB	TR1000T80SB	TR1000T50B	TR1000T80B	TR1000T100B	TR1000T120B
Τύπος προϊόντος											
Δηλωμένο προφίλ φορτίου			M	L	S	M	M	M	M	L	L
Τάξη ενεργειακής απόδοσης θέρμανσης νερού			C	C	C	C	C	C	C	C	C
Ενεργειακή απόδοση θέρμανσης νερού	$\eta_{wh}$	%	36,2	37,3	32,3	36,2	36	36,4	36,7	37,5	37,4
Ετήσια κατανάλωση ηλεκτρικής ενέργειας	AEC	kWh	1419	2743	571	1416	1424	1412	1398	2726	2740
Ετήσια κατανάλωση καυσίμου	AFC	GJ	-	-	-	-	-	-	-	-	-
Άλλο προφίλ φορτίου											
Ενεργειακή απόδοση θέρμανσης νερού (άλλο προφίλ φορτίου)	$\eta_{wh}$	%	-	-	-	-	-	-	-	-	-
Ετήσια κατανάλωση ηλεκτρικής ενέργειας (άλλο προφίλ φορτίου, μέσες κλιματικές συνθήκες)	AEC	kWh	-	-	-	-	-	-	-	-	-
Ετήσια κατανάλωση καυσίμου (άλλο προφίλ φορτίου)	AFC	GJ	-	-	-	-	-	-	-	-	-
Θερμοκρασία θερμοστάτη (εργοστασιακή ρύθμιση)	$T_{set}$	°C	63	62	55	54	53	58	53	57	55
Ηχητική στάθμη, εσωτερικός χώρος	$L_{WA}$	dB	15	15	15	15	15	15	15	15	15
Ένδειξη σχετικά με τη δυνατότητα λειτουργίας μόνο κατά τις ώρες εκτός αιχμής			Όχι	Όχι	Όχι	Όχι	Όχι	Όχι	Όχι	Όχι	Όχι
Απαιτούμενες ειδικές προφυλάξεις κατά τη συναρμολόγηση, την εγκατάσταση ή τη συντήρηση (κατά περίπτωση)	βλ. συνοδευτικά έγγραφα προϊόντος										
Λειτουργία έξυπνης ρύθμισης			Όχι	Όχι	Όχι	Όχι	Όχι	Όχι	Όχι	Όχι	Όχι
Ημερήσια κατανάλωση ηλεκτρικής ενέργειας (μέσες κλιματικές συνθήκες)	$Q_{elec}$	kWh	6,645	12,74 2	2,750	6,631	6,674	6,605	6,520	12,64 3	12,72 0
Ημερήσια κατανάλωση καυσίμου	$Q_{fuel}$	kWh	-	-	-	-	-	-	-	-	-



Δεδομένα προϊόντος	Σύμβολο	Μονάδα	7736506094	7736506095	7736506096	7736506097	7736506098	7736506099	7736506100	7736506101	7736506102
Εκπομπές οξειδίων του αζώτου (μόνο για λειτουργία με αέριο ή πετρέλαιο)	NO <sub>x</sub>	mg/kWh	-	-	-	-	-	-	-	-	-
Εβδομαδιαία κατανάλωση καυσίμου με λειτουργία έξυπνης ρύθμισης ενεργοποιημένη	Q <sub>fuel, week, smart</sub>	kWh	-	-	-	-	-	-	-	-	-
Εβδομαδιαία κατανάλωση ηλεκτρικής ενέργειας με λειτουργία έξυπνης ρύθμισης ενεργοποιημένη	Q <sub>elec, week, smart</sub>	kWh	-	-	-	-	-	-	-	-	-
Εβδομαδιαία κατανάλωση καυσίμου με λειτουργία έξυπνης ρύθμισης απενεργοποιημένη	Q <sub>fuel, week</sub>	kWh	-	-	-	-	-	-	-	-	-
Εβδομαδιαία κατανάλωση ηλεκτρικής ενέργειας με λειτουργία έξυπνης ρύθμισης απενεργοποιημένη	Q <sub>elec, week</sub>	kWh	-	-	-	-	-	-	-	-	-
Χωρητικότητα αποθήκευσης	V	l	75	100	30	50	75	50	75	100	115
Ανάμικτο νερό 40 °C	V <sub>40</sub>	l	95,6	137,3	47,6	66,8	85,9	74,8	90	135	158,5

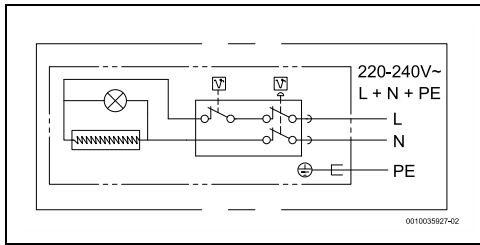
Πίν. 10 Δεδομένα προϊόντος για κατανάλωση ενέργειας

Δεδομένα προϊόντος	Σύμβολο	Μονάδα	7736506103	7736506104	7736506105	7736506106	7736506107	7736506108	7736506109
Τύπος προϊόντος			TR2000T30SB	TR2000T50SB	TR2000T80SB	TR2000T50B	TR2000T80B	TR2000T100B	TR2000T120B
Δηλωμένο προφίλ φορτίου			S	M	M	M	M	L	L
Τάξη ενεργειακής απόδοσης θέρμανσης νερού			C	C	C	C	C	C	C
Ενεργειακή απόδοση θέρμανσης νερού	η <sub>wh</sub>	%	32,3	36,2	36	36,4	36,7	37,5	37,4
Ετήσια κατανάλωση ηλεκτρικής ενέργειας	AEC	kWh	571	1416	1424	1412	1398	2726	2740
Ετήσια κατανάλωση καυσίμου	AFC	GJ	-	-	-	-	-	-	-
Άλλο προφίλ φορτίου			-	-	-	-	-	-	-
Ενεργειακή απόδοση θέρμανσης νερού (άλλο προφίλ φορτίου)	η <sub>wh</sub>	%	-	-	-	-	-	-	-

Δεδομένα προϊόντος	Σύμβολο	Μονάδα	7736506103	7736506104	7736506105	7736506106	7736506107	7736506108	7736506109
Ετήσια κατανάλωση ηλεκτρικής ενέργειας (άλλο προφίλ φορτίου, μέσες κλιματικές συνθήκες)	AEC	kWh	-	-	-	-	-	-	-
Ετήσια κατανάλωση καυσίμου (άλλο προφίλ φορτίου)	AFC	GJ	-	-	-	-	-	-	-
Θερμοκρασία θερμοστάτη (εργοστασιακή ρύθμιση)	T <sub>set</sub>	°C	55	54	53	58	53	57	55
Ηχητική στάθμη, εσωτερικός χώρος	L <sub>WA</sub>	dB	15	15	15	15	15	15	15
Ένδειξη σχετικά με τη δυνατότητα λειτουργίας μόνο κατά τις ώρες εκτός αιχμής			Όχι	Όχι	Όχι	Όχι	Όχι	Όχι	Όχι
Απαιτούμενες ειδικές προφυλάξεις κατά τη συναρμολόγηση, την εγκατάσταση ή τη συντήρηση (κατά περίπτωση)	βλ. συνοδευτικά έγγραφα προϊόντος								
Λειτουργία έξυπνης ρύθμισης			Όχι	Όχι	Όχι	Όχι	Όχι	Όχι	Όχι
Ημερήσια κατανάλωση ηλεκτρικής ενέργειας (μέσες κλιματικές συνθήκες)	Q <sub>elec</sub>	kWh	2,750	6,631	6,674	6,605	6,520	12,643	12,720
Ημερήσια κατανάλωση καυσίμου	Q <sub>fuel</sub>	kWh	-	-	-	-	-	-	-
Εκπομπές οξειδίων του αζώτου (μόνο για λειτουργία με αέριο ή πετρέλαιο)	NO <sub>x</sub>	mg/kWh	-	-	-	-	-	-	-
Εβδομαδιαία κατανάλωση καυσίμου με λειτουργία έξυπνης ρύθμισης ενεργοποιημένη	Q <sub>fuel, week, smart</sub>	kWh	-	-	-	-	-	-	-
Εβδομαδιαία κατανάλωση ηλεκτρικής ενέργειας με λειτουργία έξυπνης ρύθμισης ενεργοποιημένη	Q <sub>elec, week, smart</sub>	kWh	-	-	-	-	-	-	-
Εβδομαδιαία κατανάλωση καυσίμου με λειτουργία έξυπνης ρύθμισης απενεργοποιημένη	Q <sub>fuel, week</sub>	kWh	-	-	-	-	-	-	-
Εβδομαδιαία κατανάλωση ηλεκτρικής ενέργειας με λειτουργία έξυπνης ρύθμισης απενεργοποιημένη	Q <sub>elec, week</sub>	kWh	-	-	-	-	-	-	-
Χωρητικότητα αποθήκευσης	V	l	30	50	75	50	75	100	115
Ανάμικτο νερό 40 °C	V <sub>40</sub>	l	47,6	66,8	85,9	74,8	90	135	158,5

Πίν. 11 Δεδομένα προϊόντος για κατανάλωση ενέργειας

### 10.3 Ηλεκτρολογικό σχέδιο



Σχ. 17 Ηλεκτρολογικό σχέδιο σύνδεσης

## 11 Προστασία του περιβάλλοντος και απόρριψη

Η προστασία του περιβάλλοντος αποτελεί θεμελιώδη αρχή του ομίλου Bosch.

Η ποιότητα των προϊόντων, η αποδοτικότητα και η προστασία του περιβάλλοντος αποτελούν για εμάς στόχους ίδιας βαρύτητας. Οι νόμοι και κανονισμοί για την προστασία του περιβάλλοντος τηρούνται αυστηρά.

Για να προστατεύσουμε το περιβάλλον χρησιμοποιούμε τη βέλτιστη τεχνολογία και τα καλύτερα υλικά, λαμβάνοντας πάντα υπόψη μας τους παράγοντες για την καλύτερη αποδοτικότητα.

### Συσκευασία

Για τη συσκευασία συμμετέχουμε στα εγχώρια συστήματα ανακύκλωσης που αποτελούν εγγύηση για βέλτιστη ανακύκλωση. Όλα τα υλικά συσκευασίας είναι φιλικά προς το περιβάλλον και ανακυκλώσιμα.

### Παλαιά συσκευή

Οι χρησιμοποιημένες συσκευές περιέχουν αξιοποιήσιμα υλικά, τα οποία μπορούν να επαναχρησιμοποιηθούν.

Οι διατάξεις της συσκευής μπορούν εύκολα να διαχωριστούν και τα πλαστικά μέρη φέρουν σήμανση. Τα πλαστικά μέρη φέρουν σήμανση. Έτσι μπορούν να ταξινομηθούν σε κατηγορίες τα διάφορα τμήματα και να διατεθούν για ανακύκλωση ή απόρριψη.

### Παλιές ηλεκτρικές και ηλεκτρονικές συσκευές



Το σύμβολο αυτό σημαίνει ότι το προϊόν δεν επιτρέπεται να απορριφθεί μαζί με άλλα απορρίμματα, αλλά πρέπει να διατίθεται για διαχείριση, συλλογή, επαναχρησιμοποίηση και απόρριψη στα ειδικά σημεία συλλογής

απορριμμάτων.

Το σύμβολο ισχύει για χώρες όπου υπάρχουν προδιαγραφές για άχρηστα ηλεκτρονικά υλικά, π.χ. "Ευρωπαϊκή Οδηγία 2012/19/ΕΚ σχετικά με τα απόβλητα ηλεκτρικού και ηλεκτρονικού εξοπλισμού (ΑΗΗΕ)". Οι προδιαγραφές αυτές ορίζουν τους όρους-πλαίσιο που ισχύουν για την επιστροφή και ανακύκλωση

των αποβλήτων ηλεκτρονικού εξοπλισμού σε κάθε χώρα ξεχωριστά.

Δεδομένου ότι οι ηλεκτρονικές συσκευές ενδέχεται να περιέχουν επικίνδυνα υλικά, πρέπει να ανακυκλώνονται υπεύθυνα, έτσι ώστε να ελαχιστοποιούνται πιθανές ζημιές στο περιβάλλον και κίνδυνοι για την ανθρώπινη υγεία. Επιπλέον, η ανακύκλωση ηλεκτρονικών αποβλήτων συνδράμει στην προστασία των φυσικών πόρων.

Για περισσότερες πληροφορίες σχετικά με την οικολογική απόρριψη ηλεκτρικών και ηλεκτρονικών αποβλήτων απευθυνθείτε στις κατά τόπο αρμόδιες αρχές, στις εταιρείες διαχείρισης αποβλήτων της περιοχής σας ή στον εμπορικό αντιπρόσωπο, από τον οποίο αγοράσατε το προϊόν.

Περισσότερες πληροφορίες θα βρείτε εδώ:  
[www.veee.bosch-thermototechnology.com/](http://www.veee.bosch-thermototechnology.com/)

## 12 Ειδοποίηση σχετικά με την προστασία δεδομένων προσωπικού χαρακτήρα



Η εταιρεία **Robert Bosch A.E., ΕΡΧΕΙΑΣ 37, Τ.Κ. 19400 ΚΟΡΩΠΙ, Ελλάδα**, υποβάλλει σε επεξεργασία τις πληροφορίες προϊόντος και εγκατάστασης, τα τεχνικά δεδομένα και δεδομένα σύνδεσης, τα δεδομένα

επικοινωνίας, τα δεδομένα καταχώρισης προϊόντος και του ιστορικού πελατών με σκοπό την παροχή των λειτουργιών του προϊόντος [άρθρο 6 (1) στοιχείο 1 (β) ΓΚΠΔ], για την εκπλήρωση της υποχρέωσης μας να επιτηρούμε το προϊόν και για σκοπούς ασφάλειας του προϊόντος [αρ. 6 (1) στοιχείο 1 (στ) ΓΚΠΔ], τη διαφύλαξη των δικαιωμάτων της εταιρείας μας σε σχέση με τις ερωτήσεις που αφορούν την εγγύηση και την καταχώριση του προϊόντος [άρθρο 6 (1) στοιχείο 1 (στ) ΓΚΠΔ] και την ανάλυση των δεδομένων διανομής των προϊόντων μας καθώς και την παροχή εξατομικευμένων πληροφοριών και προσφορών που σχετίζονται με το προϊόν [άρθρο 6 (1) στοιχείο 1 (στ) ΓΚΠΔ]. Αναφορικά με την παροχή υπηρεσιών, όπως είναι οι υπηρεσίες πωλήσεων και μάρκετινγκ, η διαχείριση συμβάσεων, ο διακανονισμός πληρωμών, ο προγραμματισμός, η φιλοξενία δεδομένων και οι υπηρεσίες ανοικτής τηλεφωνικής γραμμής, μπορούμε να τις αναθέτουμε και να μεταβιβάζουμε δεδομένα σε εξωτερικούς παρόχους υπηρεσιών ή/και θυγατρικές επιχειρήσεις της Bosch. Σε ορισμένες περιπτώσεις, μόνο εφόσον διασφαλίζεται η προσηύκονα προστασία δεδομένων, τα προσωπικά δεδομένα ενδέχεται να μεταβιβάζονται σε αποδέκτες με έδρα εκτός του Ευρωπαϊκού Οικονομικού Χώρου. Περισσότερες πληροφορίες παρέχονται κατόπιν σχετικού αιτήματος. Μπορείτε να επικοινωνήσετε με τον υπεύθυνο προστασίας δεδομένων της εταιρείας μας στην εξής διεύθυνση: Data Protection Officer, Information Security and Privacy (C/ISP), Robert Bosch GmbH, Postfach 30 02 20, 70442 Stuttgart, GERMANIA.

Διατηρείτε ανά πάσα στιγμή το δικαίωμα να αντιταχθείτε στην εκ μέρους μας επεξεργασία των προσωπικών σας δεδομένων, με βάση το άρθρο 6 (1) στοιχείο 1 (στ) ΓΚΠΔ, για λόγους που αφορούν την ειδική κατάστασή σας ή εφόσον τα προσωπικά σας δεδομένα υποβάλλονται σε επεξεργασία για άμεσους εμπορικούς σκοπούς. Για την άσκηση των δικαιωμάτων σας επικοινωνήστε μαζί μας στη διεύθυνση **DPO@bosch.com**. Για περισσότερες πληροφορίες ακολουθήστε τον κωδικό QR.

---

**Cuprins**


---

<b>1 Explicarea simbolurilor și instrucțiuni de siguranță</b> .....	<b>89</b>
1.1 Explicarea simbolurilor .....	89
1.2 Instrucțiuni generale de siguranță .....	89
<b>2 Norme, prescripții și directive</b> .....	<b>92</b>
<b>3 Date despre aparat</b> .....	<b>92</b>
3.1 Declarație de conformitate .....	92
3.2 Utilizarea conform prevederilor regulamentelor aplicabile .....	92
3.3 Descrierea rezervorului de apă caldă .....	92
3.4 Accesorii .....	92
3.5 Dimensiuni și distanțe minime .....	93
3.5.1 Instalare verticală .....	93
3.5.2 Instalare orizontală .....	94
3.6 Design-ul aparatului .....	94
3.7 Transport și depozitare .....	94
<b>4 Instrucțiuni de utilizare</b> .....	<b>94</b>
4.1 Panoul de comandă .....	94
4.2 Înainte de punerea în funcțiune a aparatului .....	94
4.3 Cuplarea/decuplarea aparatului .....	95
4.4 Setarea temperaturii apei .....	95
4.4.1 Tipuri fără termostat .....	95
4.4.2 Tipuri cu termostat .....	95
4.5 Activarea supapei de preaplin .....	95
4.6 Golirea aparatului .....	96
4.7 Golirea aparatului după o perioadă lungă de inactivitate (mai mult de 3 luni) .....	96
4.8 Curățarea mantalei aparatului .....	96
<b>5 Instalarea (numai pentru specialiști autorizați)</b> ....	<b>97</b>
5.1 Informații importante .....	97
5.2 Selectarea locului de instalare .....	97
5.3 Montarea rezervorului de apă caldă .....	98
5.4 Branșament de apă .....	98
5.5 Supapă de preaplin .....	99
<b>6 Racordul electric (numai pentru specialiști autorizați)</b> .....	<b>100</b>
6.1 Conectarea conductorului de rețea .....	100
6.2 Înlocuirea cablului de conexiune electrică .....	100

<b>7 Punerea în funcțiune a aparatului</b> .....	<b>100</b>
<b>8 Întreținerea (numai pentru specialiști autorizați)</b> .....	<b>101</b>
8.1 Informații pentru utilizatori .....	101
8.1.1 Curățarea .....	101
8.1.2 Verificarea supapei de preaplin .....	101
8.1.3 Supapă de preaplin .....	101
8.1.4 Întreținere și reparație .....	101
8.2 Lucrări de întreținere periodice .....	101
8.2.1 Verificarea funcțională .....	101
8.3 Anodul de protecție .....	101
8.4 Dezinfecare termică .....	102
8.5 Termostat de siguranță .....	102
8.6 Interiorul rezervorului .....	103
8.7 Repunerea în funcțiune după efectuarea lucrărilor de întreținere .....	103
<b>9 Defecțiuni</b> .....	<b>104</b>
<b>10 Date tehnice</b> .....	<b>105</b>
10.1 Date tehnice .....	105
10.2 Date despre produs referitoare la consumul de energie .....	106
10.3 Schemă electrică .....	109
<b>11 Protecția mediului și eliminarea ca deșeu</b> .....	<b>109</b>
<b>12 Notificare privind protecția datelor</b> .....	<b>109</b>


## 1 Explicarea simbolurilor și instrucțiuni de siguranță

### 1.1 Explicarea simbolurilor


#### Indicații de avertizare

În indicațiile de avertizare există cuvinte de semnalare, care indică tipul și gravitatea consecințelor care pot apărea dacă nu se respectă măsurile pentru evitarea pericolului.


Următoarele cuvinte de semnalare sunt definite și pot fi întâlnite în prezentul document:

 **PERICOL**

**PERICOL** înseamnă că pot rezulta vătămări personale grave până la vătămări care pun în pericol viața.

 **AVERTIZARE**

**AVERTIZARE** înseamnă că pot rezulta daune personale grave până la daune care pun în pericol viața.

 **PRECAUȚIE**

**PRECAUȚIE** înseamnă că pot rezulta vătămări corporale ușoare până la vătămări corporale grave.

**ATENȚIE**

**ATENȚIE** înseamnă că pot rezulta daune materiale.

#### Informații importante



Informațiile importante fără pericole pentru persoane și bunuri sunt marcate prin simbolul afișat Info.

#### Alte simboluri

Simbol	Semnificație
▶	Etapă de operație
→	Referință încrucișată la alte fragmente în document
•	Enumerare/listă de intrări
–	Enumerare/listă de intrări (al 2-lea. nivel)

Tab. 1

## 1.2 Instrucțiuni generale de siguranță

### Generalități

Prezentele instrucțiuni de instalare se adresează operatorului aparatului și instalatorilor de gaze, apă, sisteme de încălzire și sisteme electrice autorizati.

- ▶ Înainte de utilizare, citiți și păstrați instrucțiunile de utilizare (aparat, regulator pentru instalația de încălzire etc.).
- ▶ Citiți instrucțiunile de instalare (aparat, etc.) anterior instalării.
- ▶ Țineți cont de indicațiile de siguranță și de avertizare.
- ▶ Țineți cont de prevederile naționale și regionale, reglementările tehnice și directivele în vigoare.
- ▶ Documentați lucrările executate.

### Utilizarea conform prevederilor regulamentelor aplicabile

Aparatul a fost conceput pentru încălzirea sau înmagazinarea apei potabile. Respectați toate regulamentele, directivele și standardele naționale privind apa potabilă.

Aparatul trebuie instalat în sisteme închise.

Orice altă utilizare este considerată neconformă cu destinația. Orice daune care ar putea apărea în urma utilizării necorespunzătoare nu îi pot fi atribuite producătorului.

## **⚠ Instalare**

- ▶ Instalarea trebuie efectuată numai de către o firmă de specialitate autorizată.
- ▶ Instalația electrică trebuie să includă valoarea aparatului, un aparat de deconectare omnipolar (întrerupător de protecție contra curenților vagabonzi, siguranță), conform regulamentelor locale în vigoare referitoare la instalare (întrerupător diferențial de protecție contra curenților vagabonzi 30 mA, împământat).
- ▶ Instalarea aparatului și/sau a accesoriilor electrice trebuie să se realizeze în conformitate cu standardul IEC 60364-7-701, atunci când acesta se aplică.
- ▶ Aparatul trebuie să fie instalat într-o unitate care nu prezintă pericol de îngheț.
- ▶ Aparatul a fost conceput pentru a fi utilizat la o altitudine de până la 3000 metri.
- ▶ Înainte de a realiza conexiunile electrice, trebuie să realizați mai întâi conexiunile hidraulice și să le verificați în privința etanșeității.
- ▶ În timpul instalării, vă rugăm să decuplați aparatul de la sistemul de alimentare cu energie electrică.

## **⚠ Efectuarea lucrărilor electrice**

Lucrările electrice trebuie efectuate numai de către experți în domeniul instalațiilor electrice.

Înainte de începerea lucrărilor electrice:

- ▶ Întrerupeți tensiunea de alimentare la nivelul tuturor polilor și adoptați măsuri de siguranță împotriva reconectării accidentale.
- ▶ Verificați lipsa tensiunii.
- ▶ Dacă este necesar, respectați schemele de conexiuni ale celorlalte părți ale instalației.

## **⚠ Montare, modificări**

- ▶ Montarea aparatului, precum și orice modificări legate de instalarea acestuia, pot fi efectuate numai de către o firmă de specialitate autorizată.
- ▶ Nu obstrucționați niciodată țeava de evacuare a supapei de preaplin.
- ▶ La instalare, conducta de evacuare de la nivelul supapei de preaplin trebuie să fie orientată în jos, într-un loc care nu prezintă îngheț; de asemenea, trebuie să aibă contact deschis cu atmosfera.
- ▶ În timpul procesului de încălzire, pot exista scurgeri de apă la nivelul conductei de evacuare a supapei de preaplin.

## **Întreținere**

- ▶ Lucrările de întreținere trebuie efectuate numai de către o firmă de specialitate autorizată.
- ▶ Înainte de efectuarea oricăror lucrări de întreținere, decuplați întotdeauna aparatul de la sistemul de alimentare cu energie electrică.
- ▶ Utilizatorul este responsabil de siguranța și de compatibilitatea instalației cu mediul și/sau de lucrările de întreținere.
- ▶ Trebuie să utilizați numai piese de schimb originale.
- ▶ În cazul în care cablul de conexiune este deteriorat, acesta poate fi înlocuit numai de către producător, de serviciul post-vânzare al producătorului sau de personal calificat în vederea prevenirii situațiilor periculoase.

## **Verificare tehnică și întreținere**

Verificările tehnice și lucrările de întreținere efectuate la intervale regulate sunt condiții preliminare pentru funcționarea sigură și ecologică a instalației.

Vă recomandăm să încheiați cu producătorul un contract de întreținere și inspectare valabil timp de un an.

- ▶ Lucrările se vor efectua numai de către o firmă de specialitate autorizată.
- ▶ Remediați imediat toate defecțiunile constatate.

Orice situație care nu corespunde condițiilor specificate în indicații trebuie evaluată de către un specialist autorizat. În cadrul evaluării, specialistul completează un catalog de cerințe în vederea lucrărilor de întreținere, în care sunt luate în considerare uzura și condițiile de operare corespunzătoare și care corespunde normelor și cerințelor țării, precum și gradului de utilizare.

## **Predarea către utilizator**

La predare, instruiți utilizatorul cu privire la operarea și condițiile de operare ale instalației solare.

- ▶ Explicați modul de operare – în special operațiunile relevante pentru siguranță.
- ▶ Atrageți atenția asupra faptului că modificările sau lucrările de reparații trebuie efectuate exclusiv de către o firmă de specialitate autorizată.
- ▶ Atrageți atenția asupra necesității efectuării verificărilor tehnice și întreținerilor pentru a garanta o utilizare sigură și ecologică.
- ▶ Predați utilizatorului instrucțiunile de instalare și de utilizare pentru a le păstra.

## **Siguranța aparatelor electrice pentru uz casnic și similar**

Pentru a evita punerea în pericol prin aparate electrice se impun următoarele indicații conforme cu EN 60335-1:



„Acest aparat poate fi utilizat de copii cu vârsta de peste 8 ani, precum și de persoane cu o capacitate fizică, senzorială sau mintală redusă, sau cu lipsă de experiență și de cunoștințe dacă sunt supravegheate sau dacă au fost informate cu privire la utilizarea în siguranță a aparatului și înțeleg pericolul care pot rezulta. Copiii nu trebuie să se joace cu aparatul. Curățarea și lucrările de întreținere destinate utilizatorului nu trebuie efectuate de copii nesupravegheați.“

„Dacă se deteriorează cablul de conectare la rețea, acesta trebuie înlocuit de către serviciul pentru clienți ori de către o persoană calificată, pentru a se evita punerea în pericol.“

## 2 Norme, prescripții și directive


La instalare și operare, respectați următoarele prescripții și standarde:

- Reglementările pentru instalația electrică și conectarea rețelei de alimentare cu energie electrică
- Reglementările pentru instalația electrică și conectarea la rețeaua radio și de telecomunicații
- Norme și prevederi naționale

## 3 Date despre aparat

### 3.1 Declarație de conformitate

Acest produs corespunde în construcția și comportamentul său de funcționare cerințelor europene și naționale.

 Prin intermediul marcatului CE este declarată conformitatea produsului cu toate prescripțiile legale UE aplicabile, prevăzute la nivelul marcatului.

Textul complet al declarației de conformitate este disponibil pe Internet: [www.bosch-climate.ro](http://www.bosch-climate.ro).

### 3.2 Utilizarea conform prevederilor regulamentelor aplicabile

Aparatul a fost proiectat pentru încălzirea și înmagazinarea apei potabile. Respectați toate regulamentele, directivele și standardele naționale privind apa potabilă.

Aparatul trebuie instalat numai în medii închise.

Orice altă utilizare nu este conformă cu regulamentele. Producătorul nu își asumă răspunderea pentru daunele care apar în urma utilizării necorespunzătoare

### 3.3 Descrierea rezervorului de apă caldă

- Rezervorul boilerului din oțel emailat se conformează standardelor europene.
- Construit pentru a rezista la presiuni ridicate.
- Material exterior: tablă de oțel și plastic.
- Utilizare facilă.
- Material izolant din poliuretan fără cloroflorocarbon.
- Anod galvanic de magneziu.

### 3.4 Accesorii

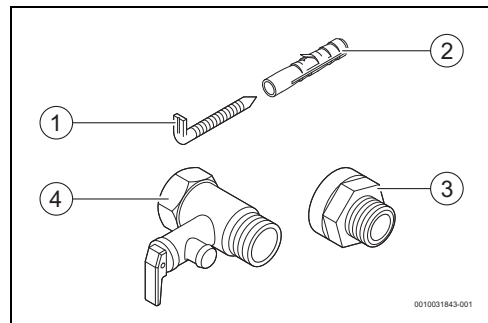


Fig. 1 Accesorii

- [1] Șuruburi (2x)<sup>1)</sup>
- [2] Diblu pentru perete (2x)<sup>1)</sup>
- [3] Izolație galvanică (2x)<sup>1)</sup>
- [4] Supapă de preaplin (8 bar)

1) disponibile pentru anumite modele (în funcție de piață)

### 3.5 Dimensiuni și distanțe minime

#### 3.5.1 Instalare verticală

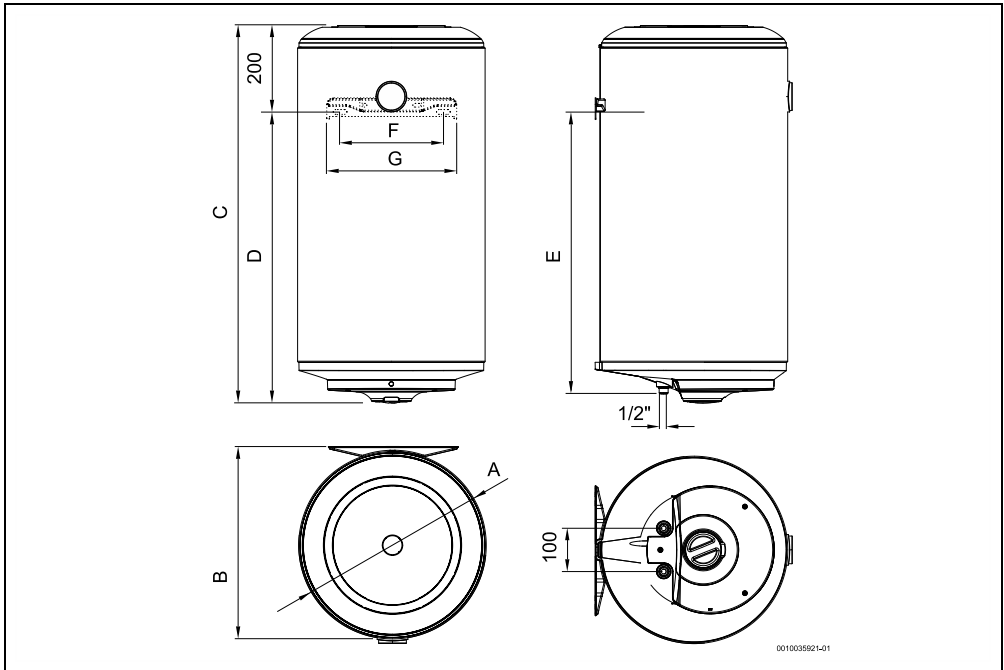


Fig. 2 Dimensiuni în mm (montare pe perete, instalare verticală)

Aparat	A	B	C	D	E	F	G
...030.S..	380	390	610	410	388	340	380
...050.S..	386	396	863	663	641	340	380
...050...	445	452	622	422	407	240	300
...080.S..	386	396	1122	922	899	340	380
...080...	445	452	821	621	606	240	300
...080...H..	433	440	821	621	606	240	300
...100...	445	452	1023	823	808	240	300
...120...	445	452	1146	946	931	240	300

Tab. 2

### 3.5.2 Instalare orizontală

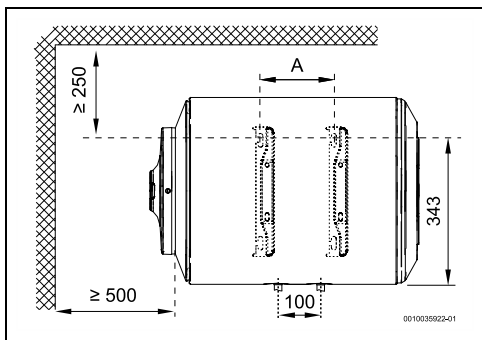


Fig. 3 Dimensiuni în mm (montare pe perete, instalare orizontală, TR1000...H)

Aparat	A
...080...	350
...100...	495

Tab. 3

### 3.6 Design-ul aparatului

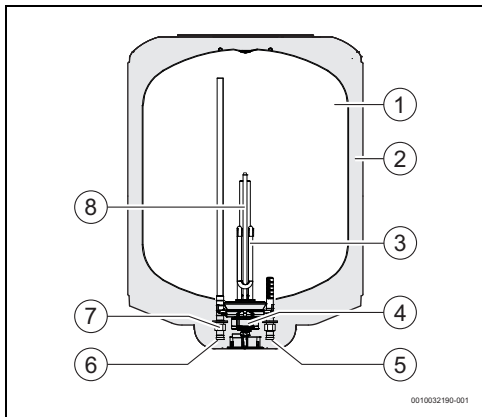


Fig. 4 Componentele aparatului

- [1] Rezervor
- [2] Strat izolanț de poliuretan fără cloroflorocarbon
- [3] Element de încălzire
- [4] Termostat de control și siguranță
- [5] Intrare apă rece ½ tată
- [6] Ieșire apă caldă ½ tată
- [7] Izolator galvanic
- [8] Anod de magneziu

### 3.7 Transport și depozitare

Aparatul trebuie să fie transportat și depozitat într-un loc uscat, care nu prezintă îngheț.

În timpul manevrării:

- ▶ Nu scăpați echipamentul pe jos.
- ▶ Aparatul trebuie să fie transportat în ambalajul original și trebuie să se utilizeze mijloace de transport corespunzătoare.
- ▶ Aparatul trebuie să fie scos din ambalajul original numai când se află la locul de instalare.

## 4 Instrucțiuni de utilizare

### 4.1 Panoul de comandă

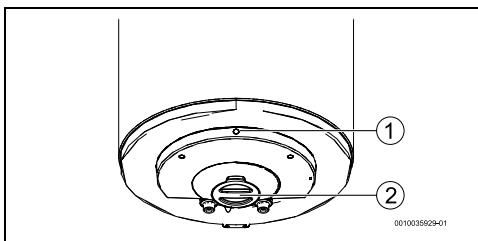


Fig. 5 Panoul de comandă

- [1] Lumină de prezență a activității
- [2] Termostat (tipurile cu termostat)

### 4.2 Înainte de punerea în funcțiune a aparatului



#### PRECAUȚIE

#### Risc de deteriorare a aparatului!

- ▶ Prima punere în funcțiune a aparatului trebuie să fie realizată de către un tehnician specializat, calificat în domeniu, care îi va furniza clientului toate informațiile necesare funcționării corespunzătoare.

#### ATENȚIE

#### Risc de deteriorare a aparatului!

- ▶ Nu porniți niciodată aparatul dacă nu există apă în acesta. Acest lucru ar putea deteriora elementul de încălzire.

### 4.3 Cuplarea/decuplarea aparatului

#### Cuplarea

- ▶ Apoi conectați aparatul la priză, pentru realizarea conexiunii electrice, asigurându-vă că împământarea este realizată în mod corespunzător.

#### Dezactivare

- ▶ Deconectați aparatul de la priza electrică.

### 4.4 Setarea temperaturii apei



#### PRECAUȚIE

#### Pericol de opărire!

Pericol de opărire pentru copii sau persoane în vârstă.

- ▶ Verificați întotdeauna temperatura apei cu mâna. Țeava de evacuare a apei calde poate atinge temperaturi ridicate, reprezentând un risc de ardere în caz de contact

Temperatură	Durata până la apariția rănilor cauzate de opărire	
	Persoane în vârstă/ copii sub vârsta de 5 ani	Adulți
50 °C	2,5 minute	mai mult de 5 minute
52 °C	mai puțin de 1 minut	între 1,5 și 2 minute
55 °C	Aproximativ 15 secunde	Aproximativ 30 secunde
57 °C	Aproximativ 5 secunde	Aproximativ 10 secunde
60 °C	Aproximativ 2,5 secunde	Mai puțin de 5 secunde
62 °C	Aproximativ 1,5 secunde	Mai puțin de 3 secunde
65 °C	Aproximativ 1 secundă	Aproximativ 1,5 secunde
68 °C	Mai puțin de 1 secundă	Aproximativ 1 secundă

Tab. 4



Rezervorul de apă caldă încheie procesul de încălzire odată ce apa ajunge la temperatura dorită (lumina de prezență a activității se stinge). Rezervorul de apă caldă pornește din nou procesul de încălzire atunci când temperatura scade sub temperatura dorită (lumina de prezență a activității se aprinde), până când se atinge temperatura setată.

#### 4.4.1 Tipuri fără termostat

- ▶ Temperatura de evacuare a apei este setată din fabrică, vezi Tab. 9.

#### 4.4.2 Tipuri cu termostat

- ▶ Temperatura de evacuare a apei poate fi reglată până la 68 °C prin intermediul termostatului.

#### Creșterea temperaturii

- ▶ Rotiți termostatul spre stânga.

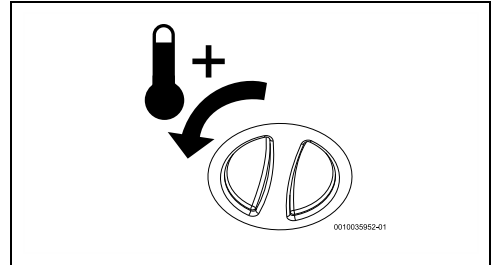


Fig. 6 Creșterea temperaturii

#### Scăderea temperaturii

- ▶ Rotiți termostatul spre dreapta.

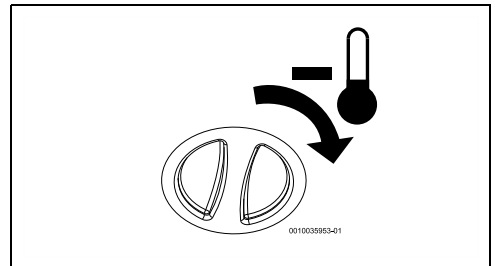


Fig. 7 Scăderea temperaturii

### 4.5 Activarea supapei de preaplin



Activați supapa de preaplin o dată pe lună pentru a evita calcifierea aparatului de siguranță și pentru a vă asigura că nu este blocată.



Este posibil să existe scurgeri de apă de la nivelul orificiului de evacuare al supapei de preaplin. Orificiul de evacuare al supapei de preaplin nu trebuie să fie închis.

- ▶ Evacuați supapa de preaplin prin orificiul de evacuare în sistemul de canalizare.



### AVERTIZARE

#### Pericol de opărire!

Temperatură ridicată a apei calde.

- ▶ Înainte de a deschide supapa de preaplin, deschideți robinetul de apă caldă și verificați temperatura apei din aparat.
- ▶ Așteptați până când temperatura apei a scăzut suficient, astfel încât să nu existe risc de opărire sau de alte leziuni.

Înainte de a activa supapa de preaplin,

- ▶ Decuplați aparatul de la sistemul de alimentare cu energie electrică.
- ▶ Închideți armătura de închidere a apei și deschideți un robinet de apă caldă.
- ▶ Deschideți supapa de preaplin.

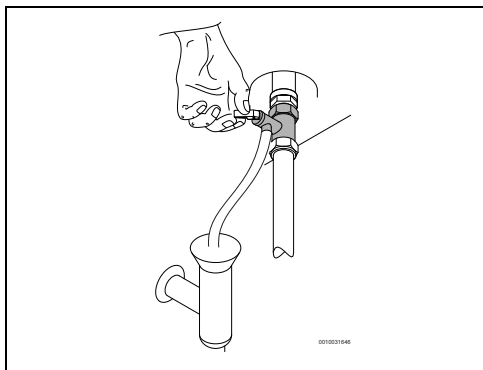


Fig. 8 Deschiderea supapei de preaplin

- ▶ Verificați dacă supapa de preaplin funcționează în mod corespunzător.
- ▶ Deschideți armătura de închidere a apei.
- ▶ Racordați aparatul la sistemul de alimentare cu energie electrică.

## 4.6 Golirea aparatului



### PRECAUȚIE

#### Risc de daune materiale!

Când există riscul de îngheț, apa din interiorul aparatului poate deteriora componentele.

- ▶ Poziționați un rezervor sub aparat pentru a colecta apa evacuată de la nivelul acestuia.
- ▶ Goliți aparatul.

În cazul în care există risc de îngheț, procedați după cum urmează:

- ▶ Închideți armătura de închidere a apei (→ Fig. 13, [5]).
- ▶ Deschideți un robinet de apă caldă.
- ▶ Deschideți supapa de preaplin.
- ▶ Așteptați până când aparatul se golește complet.

## 4.7 Golirea aparatului după o perioadă lungă de inactivitate (mai mult de 3 luni)



În cazul în care aparatul nu a fost folosit o perioadă lungă de timp (mai mult de 3 luni), apa de la nivelul acestuia trebuie înlocuită.

- ▶ Decuplați aparatul de la sistemul de alimentare cu energie electrică.
- ▶ Goliți complet aparatul.
- ▶ Umpleți aparatul până când apa este evacuată la nivelul robinetelor de apă caldă.
- ▶ Închideți robinetele de apă caldă.
- ▶ Racordați aparatul la sistemul de alimentare cu energie electrică.

## 4.8 Curățarea mantalei aparatului

- ▶ Mantaua aparatului trebuie curățată doar cu o cârpă umedă și puțin agent de curățare.



Nu folosiți agenți de curățare corozivi și/sau abrazivi.

## 5 Instalarea (numai pentru specialiști autorizați)

### 5.1 Informații importante



Instalarea, realizarea conexiunii electrice și prima punere în funcțiune trebuie efectuate numai de către persoane specializate și calificate.



Pentru a asigura instalarea și utilizarea corectă a aparatului, vă rugăm să respectați toate regulamentele, directivele tehnice și normele naționale și regionale aplicabile.



#### PRECAUȚIE

##### Risc de daune materiale!

Risc de deteriorare iremediabilă a aparatului.

- ▶ Scoateți aparatul din ambalaj numai la locul instalării.
- ▶ Nu așezați niciodată aparatul pe bransamentele de apă.
- ▶ Manevrați aparatul cu atenție.
- ▶ Instalarea aparatului și/sau a accesoriilor electrice trebuie să se realizeze conform cu standardul IEC 60364-7-701, atunci când acesta se aplică.



#### PRECAUȚIE

##### Risc de daune materiale!

Risc de deteriorare a elementelor de încălzire.

- ▶ Mai întâi, realizați racordarea la rețeaua de apă și umpleți aparatul.
- ▶ Apoi, conectați aparatul la priză, asigurându-vă că este împământat.

### Calitatea apei

Aparatul este utilizat pentru încălzirea apei potabile pentru uz casnic în conformitate cu regulamentele relevante. În zonele cu un nivel ridicat de duritate a apei, se recomandă utilizarea unei instalații de preparare a apei. Pentru a minimiza riscul calcifierii la nivelul circuitului hidraulic, parametrii apei potabile trebuie să se încadreze în următoarele limite.

Cerințe cu privire la apa potabilă	Unități	
Duritatea apei, min.	ppm grain/US gallon °dH	120 7,2 6,7
pH, min. - max.		6,5 - 9,5
Conductibilitate, min. - max.	μS/cm	130 - 1500

Tab. 5 Cerințe cu privire la apa potabilă

### 5.2 Selectarea locului de instalare



#### PRECAUȚIE

##### Risc de deteriorare a aparatului!

Risc de deteriorare a interiorului și exteriorului aparatului.

- ▶ Selectați un perete suficient de solid pentru a susține aparatul atunci când rezervorul este plin.

#### Locul de instalare

- ▶ Respectați standardele aplicabile.
- ▶ Aparatul nu trebuie să fie instalat pe o sursă de căldură, expus la intemperii sau în medii corozive.
- ▶ Instalați aparatul numai în locuri în care temperatura încăperii nu scade sub 0 °C.
- ▶ Instalați aparatul doar în locații care pot fi accesate cu ușurință în scopuri de întreținere.
- ▶ Nu instalați aparatul în locuri aflate la o altitudine de peste 3,000 m.
- ▶ Dacă aparatul este instalat într-un loc în care temperatura încăperii depășește 35 °C, asigurați o ventilație corespunzătoare.
- ▶ Instalați aparatul în apropierea robinetului de apă caldă cel mai frecvent folosit, pentru a reduce pierderile de căldură și timpul de așteptare.
- ▶ Instalați aparatul într-un loc care permite îndepărtarea anodului de magneziu, astfel încât să se poată desfășura lucrările de întreținere necesare.

#### Zona de protecție 1

- ▶ Nu instalați aparatul în zona de protecție 1.
- ▶ Instalați aparatul în afara zonei de protecție.



#### PRECAUȚIE

##### Risc de electrocutare!

- ▶ Conectați aparatul la sistemul principal de alimentare cu energie electrică (tabloul de distribuție electrică) utilizând un cablu electric cu conductor de împământare.

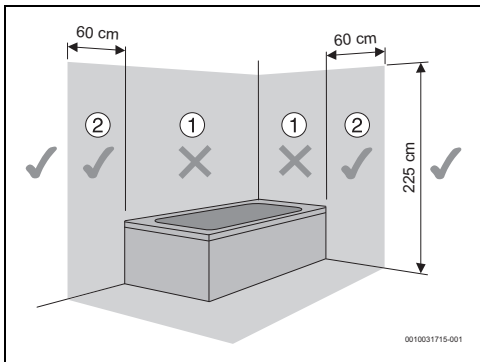


Fig. 9 Zonă de protecție

### 5.3 Montarea rezervorului de apă caldă



Este obligatorie fixarea aparatului pe perete.

#### ATENȚIE

#### Risc de daune materiale!

- ▶ Utilizați șuruburi și suporturi ale căror specificații depășesc greutatea aparatului atunci când rezervorul este plin și care sunt adecvate pentru tipul de perete respectiv.

### Instalare verticală

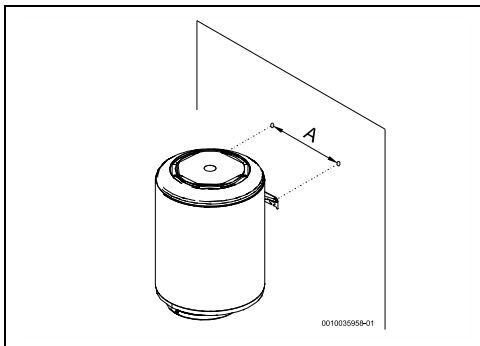


Fig. 10 Instalare verticală (montare pe perete)

Aparat	A
Tip cu diametru standard	240
Tip cu diametru redus	340

Tab. 6

### Instalare orizontală

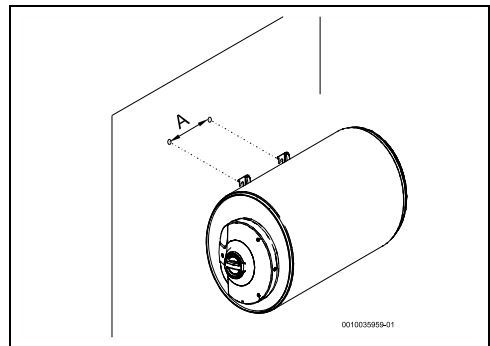


Fig. 11 Instalare orizontală (montarea pe perete TR1000...H)

Aparat	A
...80...	350
...100...	495

Tab. 7



La montarea orizontală:

- ▶ asigurați-vă că toate brașamentele hidraulice sunt perpendiculare și se află în partea inferioară a aparatului.

### 5.4 Brașament de apă

#### ATENȚIE

#### Risc de daune materiale!

Risc de deteriorare cauzată de coroziune la nivelul racordurilor aparatului.

- ▶ Utilizați izolatori galvanici la nivelul brașamentelor de apă. Acest lucru va împiedica apariția curenților electrici (galvanici) între metalele brașamentelor hidraulice și, prin urmare, posibila apariție a coroziunii la nivelul acestora.

**ATENȚIE**

**Risc de daune materiale!**

- ▶ Instalați un filtru la intrarea apei în locurile în care apa prezintă materii în suspensie.
- ▶ Când utilizați țevi PEX, instalați un dispozitiv de control termostatic în țeava de evacuare a aparatului. Acesta trebuie să fie reglat astfel încât să corespundă puterii materialului utilizat.
- ▶ Țevile utilizate trebuie să fie proiectate pentru 10 bar (1 MPa) și 100 °C.

**ATENȚIE**

**Risc de daune materiale!**

- ▶ Pentru a evita coroziunea, colorarea apei sau emiterea unui miros neplăcut, luați în considerare informațiile din tabelul 5 cu cerințe pentru apă de băut pe lângă necesitatea potențială de a ajusta instalația la tipul de apă (de exemplu, adăugarea sistemelor de filtrare sau schimbarea sursei de alimentare).



Recomandare:

- ▶ Purjați sistemul înainte de instalare, întrucât prezența particulelor de nisip poate cauza o reducere a debitului și, în consecință, o obstrucție parțială sau totală.
- ▶ Asigurați-vă că țevile de apă rece și caldă sunt identificate în mod clar pentru a evita confuziile.

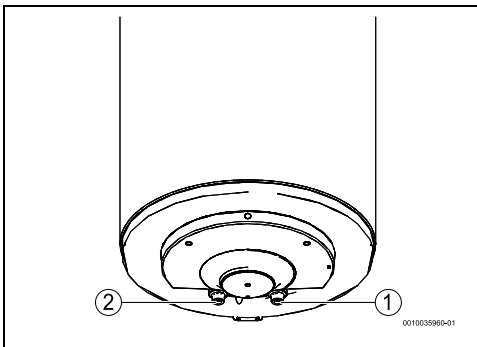


Fig. 12

- [1] Intrare apă rece (dreapta)
- [2] Evacuare apă caldă (stânga)

- ▶ Utilizați accesoriile de racordare corespunzătoare pentru a efectua bransamentul hidraulic al aparatului.

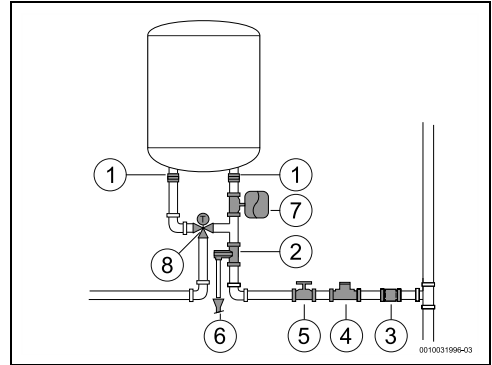


Fig. 13

- [1] Izolație galvanică
- [2] Supapă de evacuare
- [3] Supapă de refulare
- [4] Supapă de reducere
- [5] Robinet de închidere
- [6] Racord de scurgere
- [7] Vas de expansiune
- [8] Supapă de amestec



Pentru a evita problemele cauzate de schimbările bruște de presiune la nivelul sistemului de alimentare, vă recomandăm să montați o supapă de reținere în amonte față de aparat.

În cazul în care există riscul de îngheț:

- ▶ Decuplați aparatul de la sistemul de alimentare cu energie electrică.
- ▶ Evacuați aerul din aparat (→ Cap. 4.6).

**-sau-**

- ▶ Nu deconectați aparatul de la curentul electric.
- ▶ Selectați cea mai joasă temperatură a apei.

**5.5 Supapă de preaplin**

- ▶ Instalați o supapă de preaplin la intrarea apei de la nivelul aparatului.



**AVERTIZARE****Risc de daune materiale!**

- ▶ Nu închideți niciodată orificiul de evacuare al supapei de preaplin.
- ▶ Nu instalați niciodată accesorii între supapa de preaplin și bransamentul de apă rece (de pe partea dreaptă) ale rezervorului electric de apă caldă.



Dacă presiunea de admisie a apei este între 1,5 și 3 bar, nu este necesară instalarea unei supape reductor de presiune.

Dacă presiunea de admisie a apei depășește această valoare, este necesară:

- ▶ instalați o supapă reductoare (Fig. 13, [4]). Supapa de preaplin este activată întotdeauna atunci când presiunea apei de la nivelul rezervorului depășește 8 bar ( $\pm 1$  bar), iar apa evacuată trebuie să fie eliminată.
- ▶ Instalați un vas de expansiune (Fig. 13, [7]) pentru a evita deschiderea supapei de preaplin în mod frecvent. Volumul vasului de expansiune trebuie să fie echivalent cu 5% din volumul aparatului.

## 6 Racordul electric (numai pentru specialiști autorizați)

### Indicații generale

**PERICOL****Pericol de electrocutare!**

- ▶ Întrerupeți alimentarea cu energie electrică înaintea tuturor lucrărilor la nivelul aparatului.

Toate dispozitivele de reglare, comandă și siguranță ale aparatului sunt racordate din fabrică și livrate în stare pregătită de funcționare.

**AVERTIZARE****Trăsnet!**

- ▶ Aparatul trebuie să aibă un racord separat în cutia de distribuție și trebuie asigurat cu ajutorul unui întrerupător de protecție împotriva curenților vagabonzi de 30 mA și a conductorului de protecție. În zonele în care fulgerele sunt des întâlnite, este prevăzută suplimentar o instalație de protecție împotriva fulgerului.

## 6.1 Conectarea conductorului de rețea



Conexiunea electrică trebuie realizată conform prescripțiilor în vigoare pentru instalațiile electrice din clădirile de locuit.

- ▶ Trebuie să existe un conductor de protecție.
- ▶ Pentru racordarea la rețeaua electrică, utilizați o priză cu conductor de protecție.

## 6.2 Înlocuirea cablului de conexiune electrică



În cazul în care cablul de conexiune este deteriorat, trebuie să fie înlocuit cu o piesă de schimb originală.

- ▶ Deconectați cablul de conexiune de la priză.
- ▶ Desfaceți șuruburile capucului pivotant.
- ▶ Deconectați toate terminalele cablului de conexiune.
- ▶ Îndepărtați cablul de alimentare și înlocuiți-l cu unul nou.
- ▶ Reatașați toate racordurile.
- ▶ Strângeți racordurile capucului pivotant.
- ▶ Conectați cablul de conexiune la priză.
- ▶ Verificați dacă funcționează în mod corect.

## 7 Punerea în funcțiune a aparatului

- ▶ Verificați rezervorul de apă caldă în privința instalării corecte.
- ▶ Deschideți supapele hidraulice.
- ▶ Deschideți toate robinetele de apă caldă și aerisiți complet conductele de apă.
- ▶ Verificați etanșeitarea tuturor racordurilor și umpleți rezervorul.
- ▶ Conectați rezervorul de apă caldă la sistemul de alimentare cu energie electrică.
- ▶ Informați clientul cu privire la funcționarea și utilizarea acestui rezervor de apă caldă.

## 8 Întreținerea (numai pentru specialiști autorizați)



### Verificarea tehnică, întreținerea și lucrările de reparație,

- ▶ Verificarea tehnică, întreținerea și lucrările de reparație trebuie efectuate numai de către persoane competente, autorizate în acest sens.
- ▶ Utilizați numai piese de schimb originale puse la dispoziție de producător. Producătorul nu își asumă răspunderea pentru daunele cauzate de piesele de schimb care nu au fost furnizate de el.

**Recomandare pentru clienți:** Verificări în cadrul lucrărilor de întreținere.

- ▶ Anual, la nivelul aparatului trebuie efectuate lucrări de service de către un tehnician competent și autorizat, pentru a se asigura rentabilitatea, siguranța și fiabilitatea aparatului.

### 8.1 Informații pentru utilizatori

#### 8.1.1 Curățarea

- ▶ Nu utilizați agenți de curățare abrazivi, corozivi sau care conțin solvenți.
- ▶ Utilizați o cârpă moale pentru a curăța exteriorul aparatului.

#### 8.1.2 Verificarea supapei de preaplin

- ▶ Verificați dacă există scurgeri de apă de la țeava de evacuare a supapei de preaplin în timpul procesului de încălzire.
- ▶ Nu obstrucționați niciodată țeava de evacuare a supapei de preaplin.

#### 8.1.3 Supapă de preaplin

- ▶ Deschideți manual supapa de preaplin cel puțin o dată pe lună (Fig. 8).



### PRECAUȚIE

#### Risc de vătămări sau de daune materiale!

- ▶ Asigurați-vă că apa evacuată prin supapa de preaplin nu reprezintă un risc pentru persoane sau bunuri materiale.

#### 8.1.4 Întreținere și reparație

- ▶ Clientul are responsabilitatea de a asigura efectuarea regulată a lucrărilor de întreținere și de verificare de către service-ul pentru clienți sau de către o firmă de specialitate autorizată.

## 8.2 Lucrări de întreținere periodice



### PRECAUȚIE

#### Risc de vătămări sau de daune materiale!

Înainte de a efectua orice lucrări de întreținere:

- ▶ Opriti sursa de alimentare cu curent electric.
  - ▶ Închideți armătura de închidere a apei.
- 
- ▶ Folosiți numai piese de schimb originale.
  - ▶ Comandați piesele de schimb din catalogul de piese de schimb al acestui aparat.
  - ▶ În timpul lucrărilor de întreținere, înlocuiți racordurile îndepărtate cu unele noi.

#### 8.2.1 Verificarea funcțională

- ▶ Verificați toate componentele în privința funcționării corecte.



### PRECAUȚIE

#### Risc de daune materiale!

Risc de deteriorare a stratului de email.

- ▶ Nu curățați niciodată interiorul emailat al aparatului cu agenți de decapare. Nu sunt necesare produse suplimentare pentru a proteja stratul de email.

## 8.3 Anodul de protecție



Aparatul este protejat împotriva coroziunii prin intermediul unui anod de magneziu de la nivelul rezervorului.

Anodul de magneziu asigură o protecție de bază împotriva posibilelor deteriorări de la nivelul stratului de email.

Vă recomandăm să efectuați o verificare inițială la un an de la punerea în funcțiune.

### ATENȚIE

#### Risc de coroziune!

Neglijarea anodului poate duce la deteriorări timpurii cauzate de coroziune.

- ▶ În funcție de calitatea apei de la locul de utilizare (→ Tab. 5), verificați anodul la intervale de unul sau doi ani; dacă este necesar, înlocuiți-l.

**i**

Este interzis să puneți în funcțiune aparatul fără un anod de magneziu instalat.

Fără această modalitate de protecție, aparatul nu este acoperit de garanția producătorului.

- ▶ Opriiți întrerupătorul de protecție contra curenților vagabonzi de la alimentarea aparatului.
- ▶ Înainte de a efectua orice lucrări, asigurați-vă că aparatul nu este conectat la sistemul de alimentare cu energie electrică.
- ▶ Goliți aparatul complet (→ Cap. 4.6).
- ▶ Desfaceți șuruburile de la nivelul capacului aparatului și îndepărtați-l.
- ▶ Deconectați cablurile de conexiune de la termostat.
- ▶ Desfaceți șuruburile de fixare de la nivelul flanșei [1].
- ▶ Îndepărtați flanșa [2].
- ▶ Verificați anodul de magneziu [3] și înlocuiți-l, dacă este necesar.

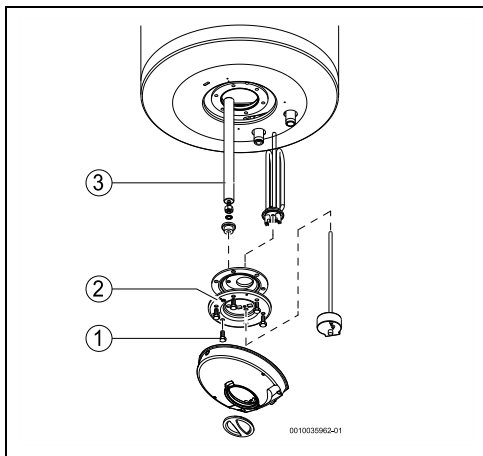


Fig. 14 Accesul la partea interioară și identificarea componentelor

- [1] Șuruburile de fixare ale flanșei
- [2] Flanșă
- [3] Anod de magneziu

## 8.4 Dezinfecare termică


**PERICOL**
**Pericol de opărire!**

În timpul lucrărilor periodice de curățare, apa caldă poate cauza răni grave în urma opăririi.

- ▶ Efectuați aceste acțiuni în afara orelor normale de utilizare.
- ▶ Opriiți toate robinetele de apă caldă.
- ▶ Avertizați toți utilizatorii cu privire la riscul de opărire.
- ▶ Reglați termostatul la temperatura maximă, rotiți termostatul către stânga până în poziția maximă (→ Fig. 6)
- ▶ Așteptați până când lumina de prezență a activității se stinge.
- ▶ Deschideți toate robinetele de apă caldă, începeți cu robinetul de apă care se află cel mai aproape de rezervorul de apă caldă, lăsați toată apa caldă să se scurgă timp de cel puțin 3 minute.
- ▶ Închideți robinetele de apă caldă și setați termostatul la temperatura de funcționare normală.

## 8.5 Termostat de siguranță

Aparatul este dotat cu un aparat de siguranță automat. Dacă, din orice motiv, temperatura apei de la nivelul aparatului depășește valoarea limită de siguranță, acest aparat decuplează aparatul de la sistemul de alimentare cu energie electrică, prevenind, astfel, orice potențial accident.


**PERICOL**
**Risc de electrocutare!**

Termostatul trebuie să fie resetat numai de către o persoană autorizată! Acest aparat trebuie să fie resetat manual și numai după remediarea problemei care a determinat activarea. Pentru a reseta aparatul:

- ▶ Decuplați aparatul de la sistemul de alimentare cu energie electrică.
- ▶ Desfaceți șuruburile de la nivelul capacului aparatului și îndepărtați-l.
- ▶ Verificați conexiunile electrice.
- ▶ Apăsăți butonul de la nivelul aparatului de siguranță.

**i**

Dacă termostatul de siguranță este activat frecvent:

- ▶ asigurați curățarea în mod regulat a elementului electric de încălzire.

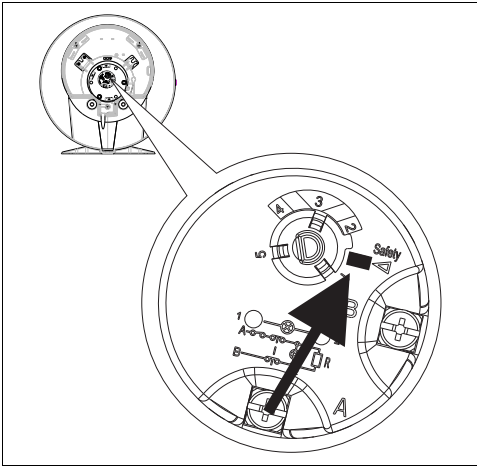


Fig. 15 Termostat de siguranță (Tronic 1000T)

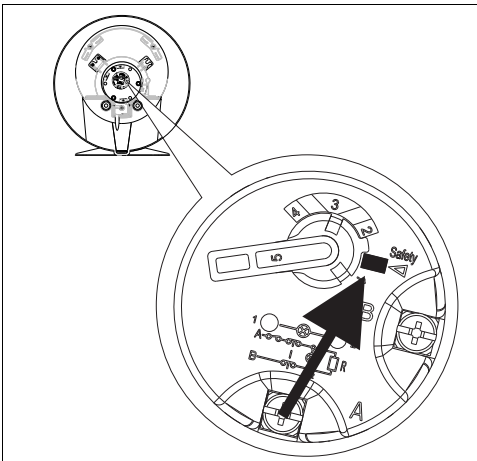


Fig. 16 Termostat de siguranță (Tronic 2000T)

## 8.6 Interiorul rezorului

Depozitarea apei la temperaturi ridicate și proprietățile apei în sine pot provoca acumularea unui strat de calcar pe suprafața elementului electric de încălzire și/sau acumularea de resturi în interiorul rezorului, afectând în principal:

- calitatea apei
- consumul de energie electrică
- funcționalitatea aparatului
- durata de viață a aparatului

Printre altele, consecințele menționate mai sus duc la un transfer termic redus între elementul de încălzire și apă,

cauzând pornirea/oprirea mai frecventă a termostatului, consumul crescut de energie electrică și potențiala activare a siguranței dacă limitele de temperatură sunt depășite (resetare manuală sau termostat necesar).

Pentru funcționarea optimă, se recomandă următoarele:

- ▶ Curățați interiorul rezorului.
- ▶ Curățați elementul electric de încălzire (îndepărtați depunerile sau înlocuiți-l).
- ▶ Inspectați anodul de magneziu.
- ▶ Înlocuiți inelul de etanșare al flanșei.



Intervențiile menționate mai sus nu sunt acoperite de garanția aparatului.

## 8.7 Repunerea în funcțiune după efectuarea lucrărilor de întreținere

- ▶ Strângeți toate bransamentele de apă și verificați-le în privința etanșeității.
- ▶ Porniți aparatul.

## 9 Defecțiuni



### PERICOL

#### Risc de electrocutare!

- ▶ Oprii sistemul de alimentare cu energie electrică înainte de a efectua orice fel de lucrări la nivelul aparatului.
- ▶ Instalarea, lucrările de reparație și de întreținere trebuie să fie efectuate numai de către persoane specializate și calificate.

Următorul tabel descrie soluțiile la problemele ce ar putea apărea (aceste activități trebuie efectuate numai de către firme de specialitate calificate).

Problemă							Cauză	Soluții
Apă rece	Apă foarte caldă	Capacitate insuficientă	Evacuare continuă de la supapa de preaplin	Apă de culoarea ruginii	Apă cu miros neplăcut	Zgomote la nivelul rezervorului de apă caldă		
X							Există supratensiune sau întrerupătorul de protecție a fost declanșat (putere prea mare).	▶ Verificați dacă aparatul este conectat la un cablu dedicat care este creat pentru a furniza curentul electric necesar.
X	X						Reglare incorectă a temperaturii prin termostat.	▶ Reglați termostatul.
X							Temperatură de siguranță a termostatului activată.	▶ Confirmați că termostatul este introdus corect în compartimentul pentru fiolă. ▶ Resetați termostatul (→ secțiunea 8.5). ▶ Evaluați necesitatea de întreținere (de exemplu, îndepărtarea depunerilor de la elementul electric de încălzire, îndepărtarea murdăriei).
X							Elementul de încălzire este defect.	▶ Înlocuiți elementul de încălzire.
X							Utilizarea incorectă a termostatului.	▶ Înlocuirea sau reinstalarea termostatului.
X	X	X				X	Calcar la nivelul aparatului și/sau al grupului de siguranță.	▶ Efectuați îndepărtarea depunerilor de la nivelul echipamentului. ▶ Evaluați necesitatea efectuării întreținerii sau preparării apei în cazul durității crescute a apei. ▶ Înlocuiți grupul de siguranță, dacă este necesar.
	X	X				X	Presiunea apei de la nivelul sistemului.	▶ Verificați presiunea apei de la nivelul sistemului. ▶ Dacă este necesar, instalați un reductor de presiune (→ Fig. 13). ▶ Confirmați necesitatea unui vas de expansiune (preîncărcare 0,5 bar sub Pmax).
	X					X	Capacitatea sistemului de apă	▶ Verificați țevile.

Problemă				Cauză	Soluții
			X	Interiorul rezervorului de depozitare cu murdărie acumulată.	<ul style="list-style-type: none"> <li>▶ Goliți rezervorul de apă caldă și curățați interiorul.</li> <li>▶ Evaluați alimentarea cu apă (de exemplu, montați un filtru).</li> <li>▶ Efectuați întreținerea și umpleți din nou rezervorul.</li> </ul>
			X	Dezvoltarea bacteriilor.	<ul style="list-style-type: none"> <li>▶ Goliți rezervorul de apă caldă și curățați-l.</li> <li>▶ Dezinfectați rezervorul de apă caldă.</li> </ul>
X	X			Sistem de recirculație posibil pentru apă potabilă, consum excesiv de la robinete de apă sau scurgeri în sistemul de apă caldă.	<ul style="list-style-type: none"> <li>▶ Evaluați timpul necesar pentru încălzire (→Tab. 9).</li> <li>▶ Înlocuiți cu altul, în funcție de consum.</li> </ul>

Tab. 8 Defecțiuni

## 10 Date tehnice

### 10.1 Date tehnice

Acest echipament îndeplinește cerințele specificate de Directivele Europene 2014/35/CE și 2014/30/CE.

Caracteristici tehnice	Unitate	...30 S...	...50 S...	...50...	...80 S...	...80 H...	...80...	..100 H..	...100..	...120..
<b>Detalii generale</b>										
Capacitate	l	30	50	50	75	75	75	100	100	115
Greutate cu rezervorul gol	kg	12,7	17,6	15,5	22,9	19,1	20,1	24,9	24,9	27,4
Greutate cu rezervorul plin	kg	42,7	67,6	65,5	97,9	94,1	95,1	124,9	124,9	142,4
Pierderile de căldură de la nivelul mantalei	kWh/ 24 h	0,69	0,95	0,8	1,34	1,52	1,13	1,51	1,4	1,58
<b>Date referitoare la apă</b>										
Presiune de lucru max. admisă	bar	8	8	8	8	8	8	8	8	8
Branșamente de apă	poli	G ½"	G ½"	G ½"	G ½"	G ½"	G ½"	G ½"	G ½"	G ½"
<b>Detalii electrice</b>										
Putere nominală	W	1500	1500	1500	2000	1500	2000	1500	2000	2000
Timp de încălzire (ΔT=50°C)		1 h25	2 h18	2 h12	2 h35	2 h59	2 h28	3 h57	3 h16	3 h45
Tensiunea de alimentare	V c.a.	230	230	230	230	230	230	230	230	230
Frecvență	Hz	50/60	50/60	50/60	50/60	50/60	50/60	50/60	50/60	50/60
Curent electric monofazic	A	6,5	6,5	6,5	8,7	6,5	8,7	6,5	8,7	8,7
Cablu de alimentare		HO5VV-F 3x1,0 mm <sup>2</sup> sau HO5VV-F 3x1,5 mm <sup>2</sup>								
Clasă de protecție		I	I	I	I	I	I	I	I	I
Tip de protecție		IP24	IP24	IP24	IP24	IP24	IP24	IP24	IP24	IP24
<b>Temperatura apei</b>										
Interval de temperatură	°C	până la 68°C	până la 66°C	până la 64°C	până la 68°C	până la 62°C	până la 68°C	până la 67°C	până la 62°C	până la 65°C

Tab. 9 Caracteristici tehnice

## 10.2 Date despre produs referitoare la consumul de energie

În măsura în care se aplică produsului, următoarele date se bazează pe cerințele Regulamentelor (UE) 812/2013 și (UE) 814/2013.

Date despre produs	Simbol	Unitate	7736506094	7736506095	7736506096	7736506097	7736506098	7736506099	7736506100	7736506101	7736506102
			TR1000T80HB	TR1000T100HB	TR1000T30SB	TR1000T50SB	TR1000T80SB	TR1000T50B	TR1000T80B	TR1000T100B	TR1000T120B
Tip de produs			TR1000T80HB	TR1000T100HB	TR1000T30SB	TR1000T50SB	TR1000T80SB	TR1000T50B	TR1000T80B	TR1000T100B	TR1000T120B
Profil de sarcină declarat			M	L	S	M	M	M	M	L	L
Clasa de randament energetic aferent încălzirii apei			C	C	C	C	C	C	C	C	C
Randament energetic aferent încălzirii apei	$\eta_{wh}$	%	36,2	37,3	32,3	36,2	36	36,4	36,7	37,5	37,4
Consum de curent pe parcursul anului	AEC	kWh	1419	2743	571	1416	1424	1412	1398	2726	2740
Consum de combustibil anual	AFC	GJ	-	-	-	-	-	-	-	-	-
Alt profil de sarcină			-	-	-	-	-	-	-	-	-
Randament energetic aferent încălzirii apei (alt profil de sarcină)	$\eta_{wh}$	%	-	-	-	-	-	-	-	-	-
Consum de curent pe parcursul anului (alt profil de sarcină, condiții climatice medii)	AEC	kWh	-	-	-	-	-	-	-	-	-
Consum de combustibil anual (alt profil de sarcină)	AFC	GJ	-	-	-	-	-	-	-	-	-
Temperatura termostatului (setare din fabrică)	$T_{set}$	°C	63	62	55	54	53	58	53	57	55
Nivel de putere acustică, spații interioare	$L_{WA}$	dB	15	15	15	15	15	15	15	15	15
Indicatorul de capacitate funcționează numai în afara orelor de vârf			Nu	Nu	Nu	Nu	Nu	Nu	Nu	Nu	Nu
Sunt necesare măsuri speciale de precauție în timpul montării, instalării sau lucrărilor de întreținere (dacă se aplică)	vezi documentele care însoțesc produsele										
Control inteligent			Nu	Nu	Nu	Nu	Nu	Nu	Nu	Nu	Nu
Consum de curent zilnic (condiții climatice medii)	$Q_{elec}$	kWh	6,645	12,74 2	2,750	6,631	6,674	6,605	6,520	12,64 3	12,72 0

Date despre produs	Simbol	Unitate	7736506094	7736506095	7736506096	7736506097	7736506098	7736506099	7736506100	7736506101	7736506102
Consum de combustibil zilnic	$Q_{\text{combustibil}}$	kWh	-	-	-	-	-	-	-	-	-
Emisii de NO <sub>x</sub> ? (numai cu funcționare pe bază de gaz sau ulei)	NO <sub>x</sub>	mg/kWh	-	-	-	-	-	-	-	-	-
Consum de combustibil săptămânal cu funcția de control inteligent activată	$Q_{\text{combustibil}}$ , săptămână, inteligent	kWh	-	-	-	-	-	-	-	-	-
Consum de curent săptămânal cu funcția de control inteligent activată	$Q_{\text{elec}}$ , săptămână, inteligent	kWh	-	-	-	-	-	-	-	-	-
Consum de combustibil săptămânal cu funcția de control inteligent dezactivată	$Q_{\text{combustibil}}$ , săptămână	kWh	-	-	-	-	-	-	-	-	-
Consum de curent săptămânal cu funcția de control inteligent dezactivată	$Q_{\text{elec}}$ , săptămână	kWh	-	-	-	-	-	-	-	-	-
Volum boiler	V	l	75	100	30	50	75	50	75	100	115
Apă mixtă 40 °C	V <sub>40</sub>	l	95,6	137,3	47,6	66,8	85,9	74,8	90	135	158,5

Tab. 10 Date despre produs referitoare la consumul de energie

Date despre produs	Simbol	Unitate	7736506103	7736506104	7736506105	7736506106	7736506107	7736506108	7736506109
Tip de produs			TR2000T30SB	TR2000T50SB	TR2000T80SB	TR2000T50B	TR2000T80B	TR2000T100B	TR2000T120B
Profil de sarcină declarat			S	M	M	M	M	L	L
Clasa de randament energetic aferent încălzirii apei			C	C	C	C	C	C	C
Randament energetic aferent încălzirii apei	$\eta_{\text{wh}}$	%	32,3	36,2	36	36,4	36,7	37,5	37,4
Consum de curent pe parcursul anului	AEC	kWh	571	1416	1424	1412	1398	2726	2740
Consum de combustibil anual	AFC	GJ	-	-	-	-	-	-	-
Alt profil de sarcină			-	-	-	-	-	-	-



Date despre produs	Simbol	Unitate							
			7736506103	7736506104	7736506105	7736506106	7736506107	7736506108	7736506109
Randament energetic aferent încălzirii apei (alt profil de sarcină)	$\eta_{wh}$	%	-	-	-	-	-	-	-
Consum de curent pe parcursul anului (alt profil de sarcină, condiții climatice medii)	AEC	kWh	-	-	-	-	-	-	-
Consum de combustibil anual (alt profil de sarcină)	AFC	GJ	-	-	-	-	-	-	-
Temperatura termostatului (setare din fabrică)	$T_{set}$	°C	55	54	53	58	53	57	55
Nivel de putere acustică, spații interioare	$L_{WA}$	dB	15	15	15	15	15	15	15
Indicatorul de capacitate funcționează numai în afara orelor de vârf			Nu	Nu	Nu	Nu	Nu	Nu	Nu
Sunt necesare măsuri speciale de precauție în timpul montării, instalării sau lucrărilor de întreținere (dacă se aplică)	vezi documentele care însoțesc produsele								
Control inteligent			Nu	Nu	Nu	Nu	Nu	Nu	Nu
Consum de curent zilnic (condiții climatice medii)	$Q_{elec}$	kWh	2,750	6,631	6,674	6,605	6,520	12,643	12,720
Consum de combustibil zilnic	$Q_{combustibil}$	kWh	-	-	-	-	-	-	-
Emisii de NO <sub>x</sub> ? (numai cu funcționare pe bază de gaz sau ulei)	$NO_x$	mg/kWh	-	-	-	-	-	-	-
Consum de combustibil săptămânal cu funcția de control inteligent activată	$Q_{combustibil}$ , săptămână, inteligent	kWh	-	-	-	-	-	-	-
Consum de curent săptămânal cu funcția de control inteligent activată	$Q_{elec}$ , săptămână, inteligent	kWh	-	-	-	-	-	-	-
Consum de combustibil săptămânal cu funcția de control inteligent dezactivată	$Q_{combustibil}$ , săptămână	kWh	-	-	-	-	-	-	-
Consum de curent săptămânal cu funcția de control inteligent dezactivată	$Q_{elec}$ , săptămână	kWh	-	-	-	-	-	-	-
Volum boiler	V	l	30	50	75	50	75	100	115
Apă mixtă 40 °C	$V_{40}$	l	47,6	66,8	85,9	74,8	90	135	158,5

Tab. 11 Date despre produs referitoare la consumul de energie

### 10.3 Schemă electrică

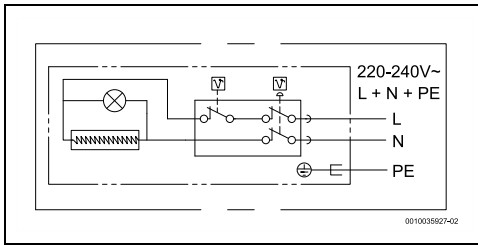


Fig. 17 Schemă de conexiuni

## 11 Protecția mediului și eliminarea ca deșeu

Protecția mediului este unul dintre principiile fundamentale ale grupului Bosch.

Pentru noi, calitatea produselor, rentabilitatea și protecția mediului, ca obiective, au aceeași prioritate. Legile și prescripțiile privind protecția mediului sunt respectate în mod riguros.

Pentru a proteja mediul, utilizăm cele mai bune tehnologii și materiale ținând cont și de punctele de vedere economice.

### Ambalaj

În ceea ce privește ambalajul, participăm la sistemele de valorificare specifice fiecărei țări, care garantează o reciclare optimă.

Toate ambalajele utilizate sunt nepoluante și reutilizabile.

### Deșeurile de echipamente

Aparatele uzate conțin materiale de valoare, ce pot fi revalorificate.

Grupele constructive sunt ușor de demontat. Materialele plastice sunt marcate. În acest fel diversele grupe constructive pot fi sortate și reutilizate sau reciclate.

### Deșeurile de echipamente electrice și electronice



Acest simbol indică faptul că produsul nu trebuie eliminat împreună cu alte deșeurile, ci trebuie dus la un centru de colectare a deșeurilor în scopul tratării, colectării, reciclării și eliminării ca deșeu.

Simbolul este valabil pentru țări cu reglementări privind deșeurile electronice, de ex. "Directiva europeană 2012/19/CE privind deșeurile de echipamente electrice și electronice". Aceste prevederi definesc condițiile-cadru valabile pentru returnarea și reciclarea deșeurilor de echipamente electronice în țările individuale.

Deoarece aparatele electronice pot conține substanțe nocive, acestea trebuie reciclate în mod responsabil, pentru a minimiza posibilele daune aduse mediului și posibilele pericole pentru

sănătatea oamenilor. De asemenea, reciclarea deșeurilor electronice contribuie la conservarea resurselor naturale.

Pentru mai multe informații privind eliminarea ecologică a deșeurilor de echipamente electrice și electronice, adresați-vă autorităților locale competente, firmelor de eliminare a deșeurilor sau comerciantului de la care ați achiziționat produsul.

Pentru mai multe informații, accesați:  
[www.weee.bosch-thermotechnology.com/](http://www.weee.bosch-thermotechnology.com/)

## 12 Notificare privind protecția datelor



La **Robert Bosch S.R.L., Departamentul Termotehnică, Str. Horia Măcelariu 30-34, 013937 București, Romania**, prelucrăm informații privind produsele și instalațiile, date tehnice și date de conectare, date de

comunicare, date privind înregistrarea produselor și istoricul clienților pentru a asigura funcționalitatea produselor (art. 6, alin. (1), lit. b) din RGPD), în vederea îndeplinirii obligației noastre de supraveghere a produselor și din motive de siguranță a produselor și de securitate (art. 6, alin. (1), lit. f) din RGPD), pentru asigurarea și apărarea drepturilor noastre în legătură cu întrebările referitoare la garanția și înregistrarea produsului (art. 6, alin. (1), lit. f) din RGPD) și pentru a analiza distribuția produselor noastre și a furniza informații și oferte personalizate privind produsul (art. 6, alin. (1), lit. f) din RGPD). Pentru a furniza servicii, precum servicii de vânzări și marketing, management-ul contractelor, gestionarea plăților, servicii de programare, găzduirea de date și servicii call center, putem încredința și transmite datele către furnizori de servicii externi și/sau întreprinderi afiliate firmei Bosch. În anumite cazuri și numai dacă se asigură o protecție corespunzătoare a datelor, datele cu caracter personal pot fi transmise unor destinatari din afara Spațiului Economic European. Mai multe informații pot fi furnizate la cerere. Puteți contacta responsabilul nostru cu protecția datelor la adresa: Ofițer Responsabil cu Protecția Datelor, Confidențialitatea și Securitatea Informației (C/ISP), Robert Bosch GmbH, cod poștal 30 02 20, 70442 Stuttgart, GERMANIA.

Aveți dreptul de a vă opune în orice moment prelucrării datelor dumneavoastră cu caracter personal în baza art. 6, alin. (1), lit. f) din RGPD din motive legate de situația dumneavoastră particulară sau în scopuri de marketing direct. Pentru a vă exercita drepturile, vă rugăm să ne contactați la adresa **DPO@bosch.com**. Pentru mai multe informații, scanați codul QR.

## Съдържание

<b>1</b>	<b>Обяснение на символите и указания за безопасност</b> .....	<b>111</b>
1.1	Обяснение на символите.....	111
1.2	Общи указания за безопасност.....	111
<b>2</b>	<b>Стандарти, регламенти и директиви</b> .....	<b>114</b>
<b>3</b>	<b>Данни за уреда</b> .....	<b>114</b>
3.1	Декларация за съответствие.....	114
3.2	Употреба в съответствие с положенията на приложимите разпоредби.....	114
3.3	Описание на бойлера за топла вода.....	114
3.4	Принадлежности.....	114
3.5	Размери и минимални отстояния.....	115
3.5.1	Вертикален монтаж.....	115
3.5.2	Хоризонтален монтаж.....	116
3.6	Конструкция на уреда.....	116
3.7	Транспортиране и съхранение.....	116
<b>4</b>	<b>Ръководство за обслужване</b> .....	<b>116</b>
4.1	Командно табло.....	116
4.2	Преди въвеждане в експлоатация на уреда.....	116
4.3	Включване/изключване на уреда.....	117
4.4	Задаване на температурата за водата.....	117
4.4.1	Типове без терморегулатор.....	117
4.4.2	Типове с терморегулатор.....	117
4.5	Задействане на предпазния вентил.....	117
4.6	Източване на уреда.....	118
4.7	Източване на уреда след продължителен престой (повече от 3 месеца).....	118
4.8	Почистване на облицовката на уреда.....	118
<b>5</b>	<b>Инсталация (само за оторизирани специалисти)</b> .....	<b>119</b>
5.1	Важна информация.....	119
5.2	Избор на мястото за монтаж.....	119
5.3	Монтиране на бойлера за топла вода.....	120
5.4	Водна връзка.....	120
5.5	Предпазен вентил.....	122
<b>6</b>	<b>Електрическа връзка (само за оторизирани специалисти)</b> .....	<b>122</b>
6.1	Присъединяване на мрежовия кабел.....	122

6.2	Смяна на електрическия захранващ кабел.....	122
-----	---	-----

## 7 Въвеждане в експлоатация на уреда..... 123

## 8 Поддръжка (само за оторизирани специалисти)..... 123

8.1	Информация за потребителите.....	123
8.1.1	Почистване.....	123
8.1.2	Проверка на предпазния вентил.....	123
8.1.3	Предпазен вентил.....	123
8.1.4	Техническо обслужване и ремонт.....	123
8.2	Работи по периодичното техническо обслужване.....	123
8.2.1	Изпитване на функционирането.....	123
8.3	Защитен анод.....	124
8.4	Термична дезинфекция.....	124
8.5	Защитен термостат.....	125
8.6	В резервоара.....	125
8.7	Рестартиране след работа по техническото обслужване.....	126

## 9 Неизправности..... 126

## 10 Технически данни..... 127

10.1	Технически данни.....	127
10.2	Информация за потребяваната енергия.....	129
10.3	Електрическа схема.....	132

## 11 Защита на околната среда и депониране като отпадък..... 132

## 12 Политика за защита на данните..... 133


## 1 Обяснение на символите и указания за безопасност

### 1.1 Обяснение на символите


#### Предупредителни указания

В предупредителните указания сигналните думи обозначават начина и тежестта на последиците, ако не се следват мерките за предотвратяване на опасността.


Дефинирани са следните сигнални думи и същите могат да бъдат използвани в настоящия документ:


ОПАСНОСТ

**ОПАСНОСТ** означава, че ще възникнат тежки до опасни за живота телесни повреди.


ПРЕДУПРЕЖДЕНИЕ

**ПРЕДУПРЕЖДЕНИЕ** означава, че могат да се получат тежки до опасни за живота телесни повреди.


ВНИМАНИЕ

**ВНИМАНИЕ** означава, че могат да настъпят леки до средно тежки телесни повреди.

УКАЗАНИЕ

**УКАЗАНИЕ** означава, че могат да възникнат материални щети.

#### Важна информация



Важна информация без опасност за хора или вещи се обозначава с показания информационен символ.

#### Други символи

Символ	Значение
▶	Стъпка на действие
→	Препратка към друго място в документа
•	Изброяване/запис в списък
–	Изброяване/запис в списък (2. ниво)

Табл. 1

## 1.2 Общи указания за безопасност

### Общи характеристики

Това ръководство за монтаж е насочено към потребителя на уреда, както и към сертифицираните газови, водни, отоплителни и електрически техници.

- ▶ Прочетете ръководствата за обслужване (за уреда, регулатора на отоплението и т.н.) преди използването и ги запазете.
- ▶ Преди монтажа прочетете ръководствата за монтаж (уред и др.).
- ▶ Следвайте указанията за безопасност и предупредителните инструкции.
- ▶ Спазвайте валидните национални и регионални предписания, техническите правила и директиви.
- ▶ Документирайте извършените дейности.

### Употреба в съответствие с положенията на приложимите разпоредби

Уредът е предназначен за затопляне или съхранение на питейна вода. Моля, спазвайте всички специфични за страната разпоредби, указания и стандарти за питейна вода.

Уредът трябва да се монтира в затворени системи.

Всяка друга употреба се счита за неприемлива. Не може да се търси отговорност от производителя за

всички възможни вреди, причинени от неподходяща употреба.

### **Инсталация**

- ▶ Монтажът трябва да бъде извършен само от упълномощена сервизна фирма.
- ▶ Електрическата инсталация трябва да включва номиналната мощност на устройството, многополюсен прекъсвач (мрежов прекъсвач, предпазител) съгласно местните правила за инсталациите (с дефектнотокова защита 30 mA и заземяване).
- ▶ Винаги, когато е приложимо, монтажът на уреда и/или електрическите принадлежности трябва да отговарят на изискванията на стандарта IEC 60364-7-701.
- ▶ Уредът трябва да се монтира в помещение, в което няма опасност от замръзване.
- ▶ Уредът е предназначен за работа на надморска височина до 3000 метра.
- ▶ Преди да се осъществят електрическите връзки, първо трябва да се осъществят хидравличните връзки и да се провери херметичността им.
- ▶ По време на монтажа, моля, изключете уреда от електрическото захранване.

### **Електротехнически работи**

Работите по електрическата система трябва да се извършват само от квалифицирани електротехници.

Преди започване на електротехнически работи:

- ▶ Изключете мрежовото напрежение от всички полюси и обезопасете срещу повторно включване.
- ▶ Уверете се, че няма напрежение.
- ▶ Винаги обръщайте внимание на схемите за електрическо свързване на другите компоненти на инсталацията.

### **Сглобяване, модификации**

- ▶ Сглобяването на уреда, така също евентуални промени по неговата инсталация, могат да се извършват само от упълномощена инсталатор.
- ▶ Никога не поставяйте препятствия пред тръбата за отвеждане на водата на предпазния вентил.
- ▶ Тръбата за източване от предпазния вентил трябва да сочи надолу, на място, където няма условия за замръзване и трябва да бъде отворена към атмосферата.
- ▶ По време на загряването, може да изтече вода от изпускателната тръба на предпазния вентил.

### **Техническо обслужване**

- ▶ Техническото обслужване трябва да се извършва само от упълномощена инсталатор.

- ▶ Винаги изключвайте уреда от електрическото захранване, преди да пристъпите към някаква работа по техническото обслужване.
- ▶ Потребителят носи отговорност за безопасността и съвместимостта с изискванията за опазване на околната среда на инсталацията и/или техническото обслужване.
- ▶ Трябва да се използват само оригинални резервни части.
- ▶ Ако захранващият кабел се повреди, той може да бъде сменен от производителя, следпродажбения сервиз на производителя или от специалисти, които имат квалификацията да предотвратяват опасни ситуации.

### **Инспекция и техническо обслужване**

Редовните технически прегледи и техническо обслужване са задължително условие за сигурната и екологосъобразна експлоатация на инсталацията.

Препоръчваме сключване на годишен договор за техническо обслужване и ревизия с производителя.

- ▶ Възлагайте извършването на работите само на оторизирана сервизна фирма.
- ▶ Всички установени дефекти трябва да се отстраняват незабавно.

Всяка ситуация, която не съответства на описаните в ръководството

условия, трябва да бъде оценена от сертифициран специалист. В случай на одобрение специалистът съставя каталог с изисквания за поддръжката, който взема под внимание износването и съответните работни условия и съответства на нормите и изискванията в страната на употреба.

### **Предаване на потребителя**

При предаване инструктирайте потребителя относно управлението и условията на работа на соларната инсталация.

- ▶ Разяснете условията, като при това наблегнете на всички действия, отнасящи се до безопасността.
- ▶ Обърнете внимание, че преустройство или ремонти трябва да се извършват само от оторизирана сервизна фирма.
- ▶ Обърнете внимание на необходимостта от инспекция и техническо обслужване за безопасната и екологосъобразна работа.
- ▶ Предайте ръководството за монтаж и обслужване на потребителя.

### **Сигурност на електрическите уреди за битова употреба и подобни цели**

За предотвратяване на опасности от електрически уреди в съответствие с EN 60335-1 са валидни следните изисквания:

«Този уред може да се използва от деца на възраст над 8 години, както и от лица с ограничени физически, сетивни или умствени способности или без опит и познания само ако те са под наблюдение и са били инструктирани относно безопасното използване на уреда и разбират рисковете от това. Децата не трябва да играят с уреда. Почистването и обслужването не трябва да се извършват от деца без надзор.»

«Ако проводникът за свързване към захранването е повреден, той трябва да бъде подменен от производителя или от негов сервизен представител, или от лице със съответната квалификация, за да се предотврати опасността.»

## 2 Стандарти, регламенти и директиви

При инсталацията и работата трябва да се съблюдават следните регламенти и стандарти:

- Разпоредби за електрически монтаж и за свързване към електрическата захранваща мрежа
- Разпоредби за електрически монтаж и за свързване към телекомуникационната и безжичната мрежа
- Специфични за страната стандарти и предписания

## 3 Данни за уреда

### 3.1 Декларация за съответствие

По своята конструкция и работно поведение този продукт отговаря на европейските и националните изисквания.

**CE** С CE знака се декларира съответствието на продукта с всички приложими законови изисквания на ЕС, които предвиждат поставянето на този знак.

Пълният текст на декларацията за съответствие е наличен в интернет: [www.bosch-thermotechnology.com/bg/bg/](http://www.bosch-thermotechnology.com/bg/bg/).

### 3.2 Употреба в съответствие с положенията на приложимите разпоредби

Уредът е предназначен за загряване и съхранение на питейна вода. Моля, спазвайте всички специфични за страната разпоредби, указания и стандарти за питейна вода.

Уредът трябва да се монтира само в затворено помещение.

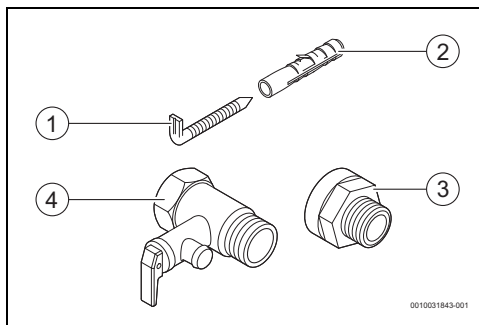
Всяка друга употреба не съответства на разпоредбите.

Производителят не поема отговорност за щети, възникнали поради неподходяща употреба

### 3.3 Описание на бойлера за топла вода

- Емайлиран стоманен резервоар за съхранение, който съответства на Европейските стандарти.
- Конструиран е по такъв начин, че да издържа на високи налягания.
- Външен материал: стоманена ламарина и пластмаса.
- Лесна експлоатация.
- Изолационен материал – полиуретан, който не съдържа хлорофлуоровъглеродороди.
- Магнезиев галваничен анод.

### 3.4 Принадлежности



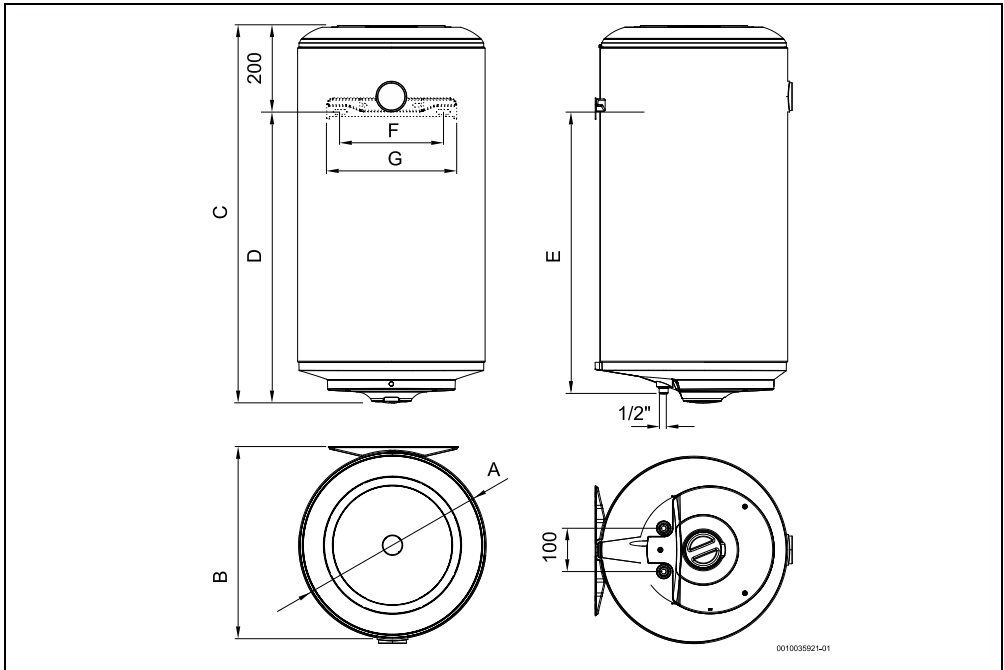
Фиг. 1 Принадлежности

- [1] Винтове (2x)<sup>1)</sup>  
 [2] Дюбел за стена (2x)<sup>1)</sup>  
 [3] Галванична изолация (2x)<sup>1)</sup>  
 [4] Предпазен вентил (8 bar)

1) предлагат се за някои модели (в зависимост от пазара)

### 3.5 Размери и минимални отстояния

#### 3.5.1 Вертикален монтаж



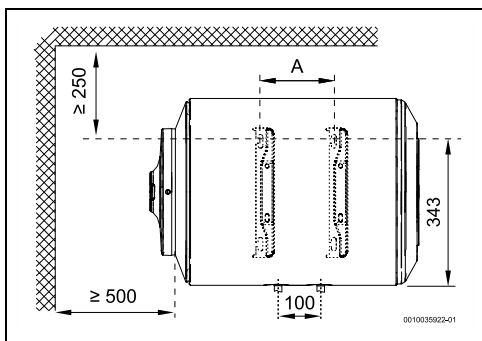
Фиг. 2 Размери в mm (стенен монтаж, вертикален монтаж)

Уред	A	B	C	D	E	F	G
...030.S..	380	390	610	410	388	340	380
...050.S..	386	396	863	663	641	340	380
...050...	445	452	622	422	407	240	300
...080.S..	386	396	1122	922	899	340	380
...080...	445	452	821	621	606	240	300
...080...H..	433	440	821	621	606	240	300
...100...	445	452	1023	823	808	240	300
...120...	445	452	1146	946	931	240	300

Табл. 2



### 3.5.2 Хоризонтален монтаж

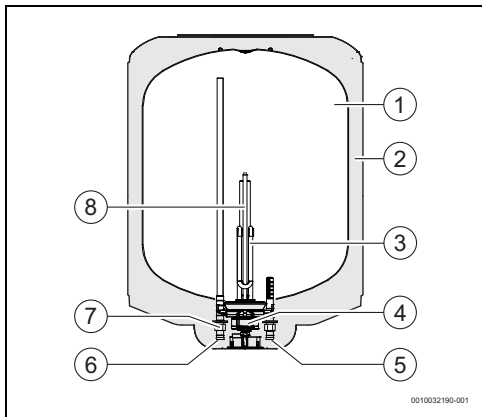


Фиг. 3 Размери в mm (стенен монтаж, хоризонтален монтаж, TR1000...H)

Уред	A
...080...	350
...100...	495

Табл. 3

### 3.6 Конструкция на уреда



Фиг. 4 Компоненти на уреда

- [1] Резервоар
- [2] Полиуретанов изолационен слой, който не съдържа хлорофлуоровъглеродороди
- [3] Нагревателен елемент
- [4] Управляващ и защитен термостат
- [5] Вход за студена вода ½ мъжки
- [6] Изход за топла вода ½ мъжки
- [7] Галваничен изолатор
- [8] Магнезиев анод

### 3.7 Транспортиране и съхранение

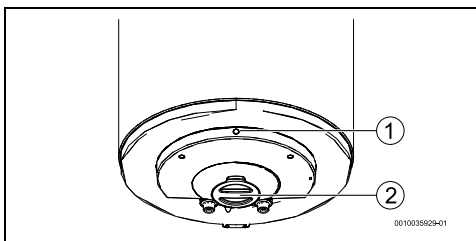
Уредът трябва да се транспортира и да се съхранява на сухо място, където няма условия за замръзване.

При боравене с уреда,

- ▶ Не изпускате уреда.
- ▶ Уредът трябва да се транспортира в оригиналната опаковка и да се използват подходящи средства за транспортиране.
- ▶ Уредът трябва да се извади от оригиналната опаковка, само след като вече е на мястото на монтаж.

## 4 Ръководство за обслужване

### 4.1 Командно табло



Фиг. 5 Командно табло

- [1] Индикатор за включено състояние
- [2] Терморегулатор (типове с терморегулатор)

### 4.2 Преди въвеждане в експлоатация на уреда



#### ВНИМАНИЕ

#### Опасност от повреда на уреда!

- ▶ Началното въвеждане в експлоатация на уреда трябва да се извърши от специализиран и квалифициран техник, който трябва да информира клиента за всичко необходимо за правилната работа.

#### УКАЗАНИЕ

#### Опасност от повреда на уреда!

- ▶ Никого не включвайте уреда без вода. Това може да повреди нагревателния елемент.

### 4.3 Включване/изключване на уреда

#### Включване

- ▶ След това свържете уреда към електрически контакт, като се уверите, че същият е заземен по необходимия начин.

#### Изключване

- ▶ Изключете уреда от електрическия контакт.

### 4.4 Задаване на температурата за водата



#### ВНИМАНИЕ

#### Опасност от попарване!

Опасност от попарване за малки деца и възрастни хора.

- ▶ Винаги проверявайте температурата на водата с ръка. Температурата на изходната тръба за топла вода може да достигне тази на водата, което води до опасност от изгаряния при контакт

Температура	Време за получаване на попарване	
	Възрастни хора/ деца под 5- годишна възраст	Възрастни
50 °C	2,5 минути	повече от 5 минути
52 °C	по-малко от 1 минута	от 1,5 до 2 минути
55 °C	Около 15 секунди	Около 30 секунди
57 °C	Около 5 секунди	Около 10 секунди
60 °C	Около 2,5 секунди	По-малко от 5 секунди
62 °C	Около 1,5 секунди	По-малко от 3 секунди
65 °C	Около 1 секунда	Около 1,5 секунди
68 °C	По-малко от 1 секунда	Около 1 секунда

Табл. 4



Нагревателят на бойлера за топла вода се изключва щом температурата на водата достигне необходимата стойност (индикаторът за включено състояние изгасва).

Нагревателят на бойлера за топла вода се включва отново веднага щом температурата на водата спадне под необходимата стойност (индикаторът за включено състояние светва) и работи до достигане на желаната температура.

#### 4.4.1 Типове без терморегулатор

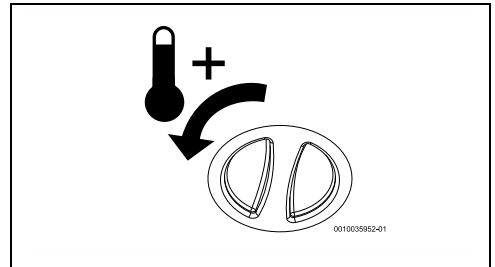
- ▶ Температурата на изходящата вода е настроена в завода, вижте Табл. 9.

#### 4.4.2 Типове с терморегулатор

- ▶ Температурата на изходящата вода може да се регулира до 68 °C чрез терморегулатора.

#### Повишаване на температурата

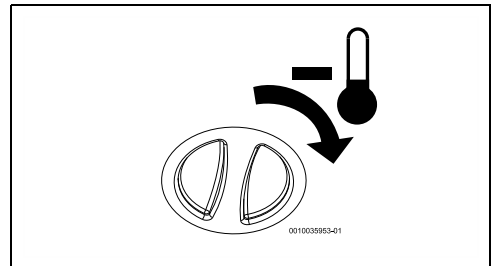
- ▶ Въртете терморегулатора наляво.



Фиг. 6 Повишаване на температурата

#### Понижаване на температурата

- ▶ Въртете терморегулатора надясно.



Фиг. 7 Понижаване на температурата

### 4.5 Задействане на предпазния вентил



Задействайте предпазния вентил веднъж месечно, за да предотвратите натрупването на котлен камък по защитното оборудване и да сте сигурни, че не е запушено.



От изхода на предпазния вентил може да капе вода. Изходът на предпазния вентил не трябва да бъде затворен.

- ▶ Излизащата от изхода на предпазния вентил вода трябва да се насочва в канализацията.



### ПРЕДУПРЕЖДЕНИЕ

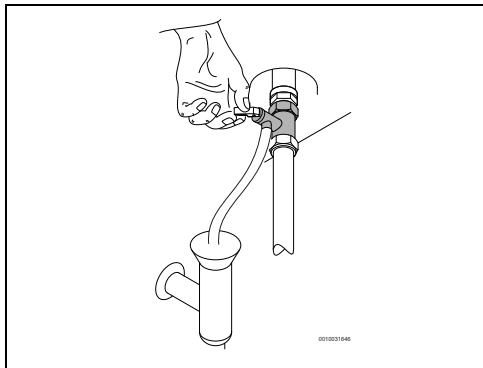
#### Опасност от попарване!

Висока температура на топлата вода.

- ▶ Преди да отворите предпазния вентил, отворете крана за топла вода и проверете температурата на водата в уреда.
- ▶ Изчакайте докато водата изстине достатъчно, за да не се попарите и да няма други щети.

Преди да задействате предпазния вентил,

- ▶ Разединете уреда от електрическото захранване.
- ▶ Затворете спирателния кран и отворете крана за топла вода.
- ▶ Отворете предпазния вентил.



Фиг. 8 Отваряне на предпазния вентил

- ▶ Проверете дали предпазният вентил функционира нормално.
- ▶ Отворете спирателния кран за водата.
- ▶ Свържете уреда към електрическото захранване.

## 4.6 Източване на уреда



### ВНИМАНИЕ

#### Опасност от материални щети!

Винаги, когато има опасност от замръзване, водата в уреда може да повреди компонентите.

- ▶ Поставете съд под уреда за събиране на всичката вода, която изтича от уреда.
- ▶ Източете уреда.

Ако има опасност от замръзване, моля, направете следното:

- ▶ Затворете спирателния кран за водата. (→ Фиг. 13, [5]).
- ▶ Отворете крана за топла вода.
- ▶ Отворете предпазния вентил.
- ▶ Изчакайте, докато уредът се източи напълно.

## 4.7 Източване на уреда след продължителен престой (повече от 3 месеца)



След продължителен престой на уреда (повече от 3 месеца) водата в него трябва да се смени.

- ▶ Разединете уреда от електрическото захранване.
- ▶ Изпразнете напълно уреда.
- ▶ Пълнете уреда, докато водата потече от крановете за топла вода.
- ▶ Затворете крановете за топла вода.
- ▶ Свържете уреда към електрическото захранване.

## 4.8 Почистване на облицовката на уреда

- ▶ Почиствайте облицовката на уреда само с влажна кърпа и малко почистващ препарат.



Не използвайте причиняващи корозия и/или абразивни почистващи препарати.

## 5 Инсталация (само за оторизирани специалисти)

### 5.1 Важна информация



Монтажът, електрическото свързване и началното въвеждане в експлоатация са операции, които трябва да се изпълняват само от специализирани и квалифицирани лица.



За да бъдат гарантирани правилните монтаж и работа на устройството, моля, съблюдавайте всички правила, технически инструкции и приложимите национални и регионални директиви.



#### ВНИМАНИЕ

##### Опасност от материални щети!

Опасност от неотстранима повреда на уреда.

- ▶ Изваждайте уреда от опаковката само, когато е на мястото на монтаж.
- ▶ Никога не подпирайте уреда на свързването на водата.
- ▶ Работете с уреда внимателно.
- ▶ Винаги, когато е приложимо, монтажът на уреда и/или електрическите принадлежности трябва да се извършват в съответствие с изискванията на стандарта IEC 60364-7-701.



#### ВНИМАНИЕ

##### Опасност от материални щети!

Опасност от повреждане на нагревателните елементи.

- ▶ Първо присъединете водопроводната система и напълнете уреда.
- ▶ След това свържете уреда към електрически контакт, като се уверите, че същият е заземен.

#### Качество на водата

Това устройство се използва за загряване на вода за домашни цели в съответствие със съответните разпоредби. В области, където водата е с голяма твърдост, се препоръчва да се използва система за подготовка на водата. За свеждане до минимум на опасността от натрупване на котлен камък във водния контур,

параметрите на питейната вода трябва да се намират в следните граници.

Изисквания към питейната вода	Единици	
Твърдост на водата, мин.	ppm грейн/галон САЩ° степен на твърдост	120 7,2 6,7
pH, мин. - макс.		6,5 - 9,5
Проводимост, мин. - макс.	µS/cm	130 - 1500

Табл. 5 Изисквания към питейната вода

### 5.2 Избор на мястото за монтаж



#### ВНИМАНИЕ

##### Опасност от повреда на уреда!

Опасност от повреда на вътрешната и външната част на уреда.

- ▶ Изберете стена, която е достатъчно устойчива, за да издържи уреда, когато същият е пълен.

#### Място на монтаж

- ▶ Спазвайте приложимите стандарти.
- ▶ Уредът не трябва да се инсталира върху топлинен източник, нито изложен на атмосферни влияния или на околна среда с корозия.
- ▶ Монтирайте уреда само на места, където температурата в помещението не спада под 0 °C.
- ▶ Инсталирайте уреда на място с лесен достъп за целите на поддръжката.
- ▶ Не монтирайте уреда на места с надморска височина, над 3000 метра.
- ▶ Ако уредът е монтиран на места, където температурата в помещението е над 35 °C, тогава се погрижете там да има подходяща вентилация.
- ▶ Монтирайте уреда близо до най-често използвания кран за вода, за да намалите загубата на топлина и времето на изчакване.
- ▶ Монтирайте уреда на място, което позволява изваждане на магнезиевия анод, така че да може да се извършва необходимата работа по техническото обслужване.

#### Защитена зона 1

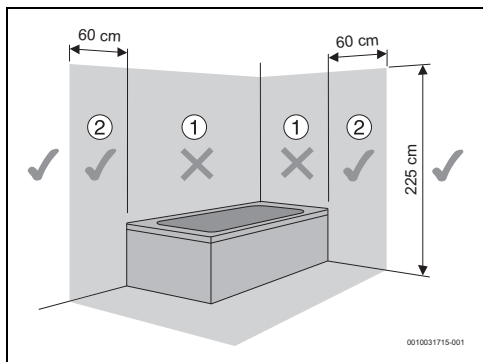
- ▶ Не извършвайте монтаж в защитена зона 1.
- ▶ Монтирайте уреда извън защитената зона.



**ВНИМАНИЕ**

**Опасност от токов удар!**

- ▶ Свържете уреда към основното електрозахранване (електрическо разпределително табло) чрез електрически кабел със заземителен проводник.



Фиг. 9 Защитена зона

**5.3 Монтиране на бойлера за топла вода**



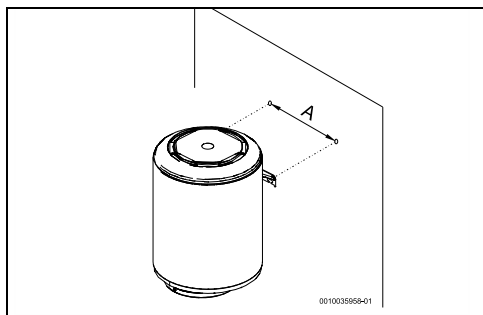
Закрепването на уреда към стената е задължително.

**УКАЗАНИЕ**

**Опасност от материални щети!**

- ▶ Използвайте болтове и опори с товароносимост, които са по-големи от теглото на уреда, когато резервоарът е пълен и които са подходящи за типа стена.

**Вертикален монтаж**

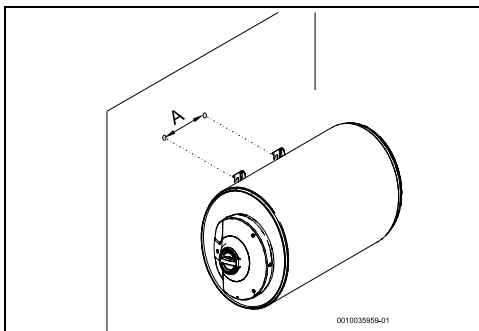


Фиг. 10 Вертикален монтаж (стенен монтаж)

Уред	A
Тип със стандартен диаметър	240
Тип с малък диаметър	340

Табл. 6

**Хоризонтален монтаж**



Фиг. 11 Хоризонтален монтаж (стенен монтаж TR1000...H)

Уред	A
...80...	350
...100...	495

Табл. 7



При хоризонтален монтаж:

- ▶ се погрижете хидравличните връзки да бъдат перпендикулярни и да се намират в долната част на уреда.

**5.4 Водна връзка**

**УКАЗАНИЕ**

**Опасност от материални щети!**

Опасност от повреда поради корозия на връзките към уреда.

- ▶ Използвайте галванични изолятори на водните връзки. Това ще предотврати електрическите токове (галваничните) между металните хидравлични съединения, а оттук и тяхната корозия.

**УКАЗАНИЕ**

**Опасност от материални щети!**

- ▶ Поставете филтър на входа на водата, на места, където водата съдържа суспендирани частици.
- ▶ Когато монтирате пластмасови тръби, монтирайте термостатично управление в изходната тръба на уреда. То трябва да бъде настроено по такъв начин, че да отговаря на характеристиките на използвания материал.
- ▶ Използваните тръби трябва да се проектирани да издържат 10 bar (1 MPa) и 100 °C.

**УКАЗАНИЕ**

**Опасност от материални щети!**

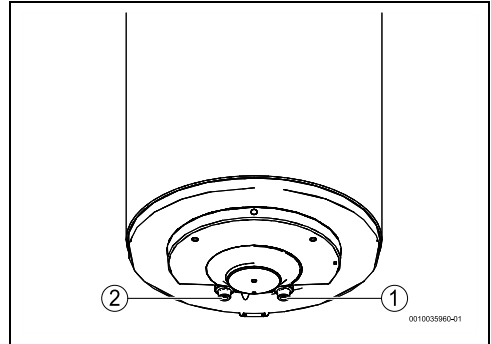
- ▶ За да се избегне корозия, оцветяване или мирис на водата, съблюдавайте информацията в таблица 5 с изисквания за питейната вода в допълнение към евентуална необходимост от настройване на инсталацията към типа на водата (например добавяне на филтриращи системи или промяна на източника на захранване).



Препоръка:

- ▶ Преди монтажа промийте системата, понеже присъствието на частици пясък може да доведе до намаляване на дебита, дори и до пълно запушване.

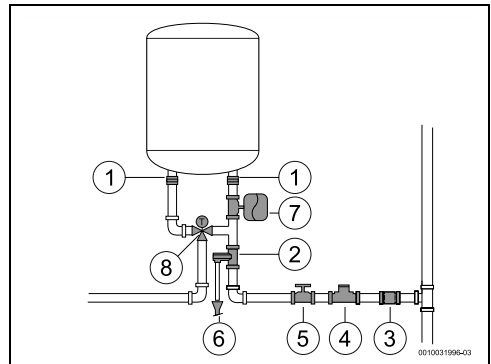
- ▶ Уверете се, че тръбите за студената и топлата вода са идентифицирани по подходящия начин, за да се избегне объркването им.



Фиг. 12

- [1] Вход за студена вода (отдясно)
- [2] Изход за топла вода (отляво)

- ▶ Използвайте подходящи принадлежности за присъединяване, за да осъществите хидравличната връзка към уреда.



Фиг. 13

- [1] Галванична изолация
- [2] Вентил за оттичане
- [3] Възвратен клапан
- [4] Редуциращ клапан
- [5] Спирателен вентил
- [6] Дренажна връзка
- [7] Разширителен съд
- [8] Изпълнително звено



За да избегнете проблеми, предизвикани от внезапни промени на налягането в системата на водоподаването, ние препоръчваме монтирането на възвратен клапан преди уреда.

Ако има опасност от замръзване:

- ▶ Разединете уреда от електрическото захранване.
- ▶ Обезвъздушете уреда (→ глава 4.6).

**-или-**

- ▶ Не изключвайте уреда от електрическия ток.
- ▶ Изберете най-ниската температура на водата.

### 5.5 Предпазен вентил

- ▶ Монтирайте предпазен вентил на входа за водата на уреда.



#### ПРЕДУПРЕЖДЕНИЕ

**Опасност от материални щети!**

- ▶ Никога не затваряйте тръбата за отвеждане на водата на предпазния вентил.
- ▶ Никога не монтирайте принадлежности между предпазния вентил и връзката със студентата вода (отдачно) на електрическия бойлер за топла вода.



Ако налягането на входа на водата е между 1,5 и 3 bar, не е необходимо инсталирането на клапан за редуциране на налягането.

Ако налягането на входа на водата е над тези стойности, тогава е необходимо:

- ▶ монтирайте редуциращ клапан (Фиг. 13, [4]). Предпазният клапан сработва винаги, щом налягането на водата в бойлера превиши 8 bar ( $\pm 1$  bar), и тогава водата, която се изпуска, трябва да бъде отведена в канализацията.
- ▶ монтирайте разширителен съд (Фиг. 13, [7]), за да предотвратите твърде честото отваряне на преливния вентил. Обемът на разширителния съд трябва да е равен на 5% на обема на уреда.

## 6 Електрическа връзка (само за оторизирани специалисти)

### Общи указания



#### ОПАСНОСТ

**Опасност от токов удар!**

- ▶ Преди всички работи по уреда прекъсвайте захранването с напрежение.

Всички регулиращи, контролни и предпазни съоръжения на уреда са свързани фабрично и се доставят готови за работа.



#### ПРЕДУПРЕЖДЕНИЕ

**Опасност от светкавица!**

- ▶ В разпределителното табло уредът трябва да разполага с отделна връзка и да е подписурен с 30 mA дефектнотокова защита и защитен проводник. В области с чести светкавици допълнително предвидете съоръжения за защита от светкавици.

### 6.1 Присъединяване на мрежовия кабел



Електрическата връзка трябва да се осъществи съгласно валидните предписания за електрически инсталации в жилищни сгради.

- ▶ Трябва да има наличен защитен проводник.
- ▶ За свързването към електрическата мрежа използвайте контакт със защитен проводник.

### 6.2 Смяна на електрическия захранващ кабел



Ако захранващият кабел се повреди, тогава той трябва да се смени с оригинална резервна част.

- ▶ Откачете захранващия кабел от електрическия контакт.
- ▶ Развийте винтовете на капака.
- ▶ Освободете всички клеми на захранващия кабел.
- ▶ Махнете захранващия кабел и го сменете с нов.
- ▶ Присъединете отново всички връзки.
- ▶ Затегнете връзките на покриващия капак.
- ▶ Свържете захранващия кабел към електрическия контакт.
- ▶ Проверете дали работата е нормална.

## 7 Въвеждане в експлоатация на уреда

- ▶ Проверете дали бойлерът за топла вода е монтиран правилно.
- ▶ Отворете крановете за вода.
- ▶ Отворете всички кранове за топла вода и обезвъздушете напълно водопроводните тръби.
- ▶ Проверете херметичността на всички връзки и напълнете бойлера.
- ▶ Свържете бойлера за топла вода към електрическото захранване.
- ▶ Инструктирайте клиента за функцията и работата на този бойлер за топла вода.

## 8 Поддръжка (само за оторизирани специалисти)



### Инспекция, техническо обслужване и ремонти

- ▶ Инспекцията, техническото обслужване и ремонтите трябва да се извършват само от компетентни и упълномощени лица.
- ▶ Използвайте само оригинални резервни части от производителя. Производителят не поема отговорност за повреди, причинени от резервни части, които не са доставени от него.

**Препоръки за клиента:** Проверки на техническото състояние на оборудването.

- ▶ За да се поддържат икономичността, безопасността и надеждността на уреда, трябва да се извършва ежегодно сервизно обслужване на уреда от упълномощен техник.

### 8.1 Информация за потребителите

#### 8.1.1 Почистване

- ▶ Не използвайте почистващи препарати, които съдържат абразиви, основи или разтворители.
- ▶ Използвайте мека кърпа за почистване на външната повърхност на уреда.

#### 8.1.2 Проверка на предпазния вентил

- ▶ Проверете дали изтича вода от тръбата за отвеждане на водата от предпазния вентил по време на нагряването.
- ▶ Никога не поставяйте препятствия пред тръбата за отвеждане на водата на предпазния вентил.

### 8.1.3 Предпазен вентил

- ▶ Отваряйте ръчно предпазния вентил най-малко веднъж месечно (Фиг. 8).



#### ВНИМАНИЕ

#### Риск от нараняване на персонала и материални щети!

- ▶ Уверете се, че изпусканата от предпазния клапан вода не създава опасност за хора или за материални щети.

### 8.1.4 Техническо обслужване и ремонт

- ▶ Клиентът носи отговорността за осигуряване на редовно техническо обслужване и проверка от сервиза или от одобрен изпълнител.

## 8.2 Работи по периодичното техническо обслужване



#### ВНИМАНИЕ

#### Риск от нараняване на персонала и материални щети!

Преди да се предприеме някаква работа по техническото обслужване:

- ▶ Изключете електрозахранването.
- ▶ Затворете спирателния кран за водата.
- ▶ Използвайте само оригинални резервни части.
- ▶ Поръчвайте резервни части от каталога с резервни части за този уред.
- ▶ По време на работите по техническото обслужване сменяйте отстранените съединения с нови.

### 8.2.1 Изпитване на функционирането

- ▶ Проверете дали всички компоненти функционират нормално.



#### ВНИМАНИЕ

#### Опасност от материални щети!

Опасност от повреда на емайловото покритие.

- ▶ Никога не почиствайте емайлираната вътрешна повърхност на уреда с препарати за премахване на котлен камък. Не са необходими допълнителни продукти за защита на емайловото покритие.



### 8.3 Защитен анод



Уредът е защитен срещу корозия чрез магнезиев анод в резервоара.

Магнезиевият анод предлага базова защита срещу потенциално повреждане на емайла.

Препоръчваме извършване на начална проверка една година след въвеждането в експлоатация.

#### УКАЗАНИЕ

#### Опасност от корозия!

Пренебрегването на анода може да доведе до преждевременна повреда вследствие на корозия.

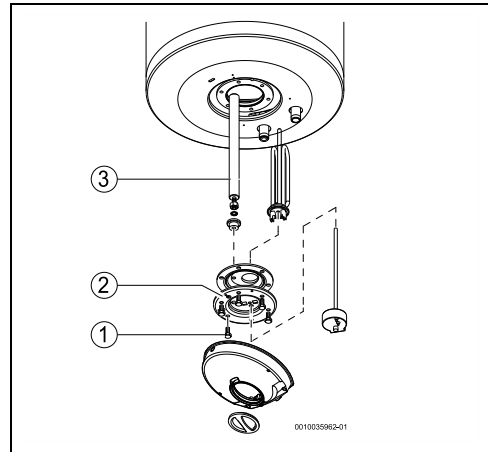
- ▶ В зависимост от качеството на водата на конкретното място (→ Табл. 5), проверявайте анода ежегодно или на всеки две години и ако е необходимо, го сменяйте.



Забранено е въвеждане в експлоатация на уреда без монтиран магнезиев анод.

Без тази защита гаранцията на производителя не е валидна.

- ▶ Изключете дефектнотоковата защита на входа на уреда.
- ▶ Преди да пристъпите към каквато и да било работа, се уверете, че уредът не е свързан към електрозахранването.
- ▶ Изпразнете напълно уреда. (→ глава 4.6).
- ▶ Развийте винтовете на капака на уреда и го махнете.
- ▶ Откачете съединителните кабели от термостата.
- ▶ Развийте закрепващите винтове на фланеца [1].
- ▶ Махнете фланеца [2].
- ▶ Проверете магнезиевия анод [3] и ако е необходимо, го сменете.



Фиг. 14 Достъп до вътрешността и идентификация на компонентите

- [1] Закрепващи винтове на фланеца
- [2] Фланец
- [3] Магнезиев анод

### 8.4 Термична дезинфекция



#### ОПАСНОСТ

#### Опасност от попарване!

По време на редовното почистване топлата вода може да доведе до тежко попарване.

- ▶ Осъществявайте тези мерки извън нормалните работни часове.
- ▶ Затворете всички кранове за топла вода.
- ▶ Предупредете всички присъстващи за опасността от попарване.
- ▶ Настройте термостата на максималната температура, завъртете терморегулатора наляво до упор (→ Фиг. 6)
- ▶ Изчакайте изгасването на индикатора за включено състояние.
- ▶ Отворете всички кранове за топла вода, които са най-близо до бойлера за топла вода, оставете топлата вода да тече най-малко 3 минути.
- ▶ Затворете крановете за топла вода и настройте термостата на нормалната работна температура.

## 8.5 Защитен термостат

Уредът е снабден с автоматични защитни средства. Ако по някаква причина температурата на водата се повиши над безопасната граница, това устройство прекъсва захранването към уреда, чрез което се предотвратява потенциална злополука.



### ОПАСНОСТ

#### Опасност от токов удар!

Термостатът трябва да бъде установен в начално състояние само от упълномощено лице! Това устройство трябва да се установи в начално състояние, само след като бъде отстранен проблемът, който е предизвикал неговото сработване.

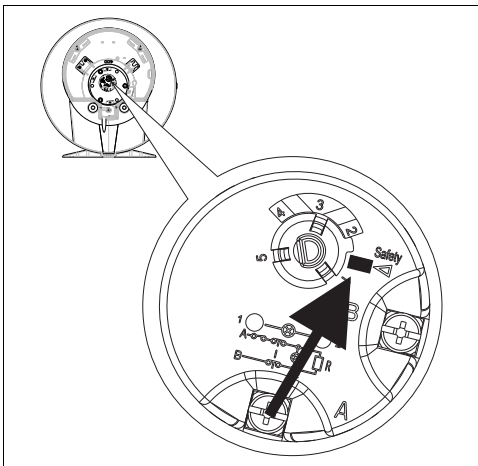
За да установите устройството в началното му състояние:

- ▶ Разединете уреда от електрическото захранване.
- ▶ Развийте винтовете на капака на уреда и го махнете.
- ▶ Проверете електрическите връзки.
- ▶ Натиснете бутона на защитното средство.

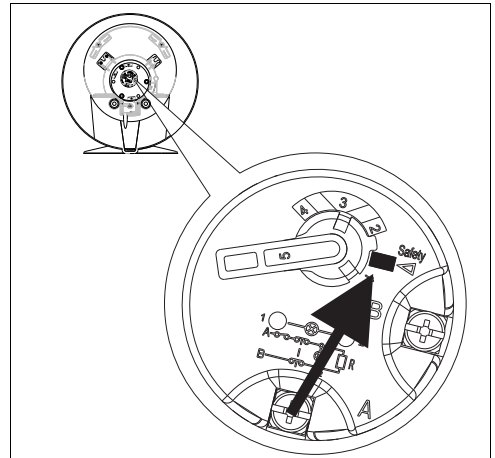


Ако защитният термостат се активира често:

- ▶ осигурете по-често почистване на електрическия нагревател.



Фиг. 15 Защитен термостат (Tronic 1000T)



Фиг. 16 Защитен термостат (Tronic 2000T)

## 8.6 В резервоара

Съхраняването на вода при висока температура и характеристиките на самата вода могат да причинят отлагане на слой котлен камък по повърхността на електрическия нагревател и/или натрупване на детрит във вътрешността на резервоара, което засяга основно:

- качеството на водата
- консумацията на мощност
- функционалността на уреда
- периода за поддръжка на уреда

Освен това горепосочените последствия водят до по-слаб термичен трансфер между нагревателя и водата, което е причина за по-честото стартиране/спиране на термостата, по-високата консумация на мощност и евентуално активиране на защитата, ако бъдат нарушени температурните граници (необходимо е ръчно нулиране на термостата).

За оптимална функция се посочват следните препоръки:

- ▶ Почиствайте вътрешността на резервоара.
- ▶ Почиствайте електрическия нагревател (почистване от котлен камък или смяна).
- ▶ Инспектирайте магнезиевия анод.
- ▶ Сменете уплътнителната маншета на фланеца.



Горепосочените операции не са покрити от гаранцията на уреда.

### 8.7 Рестартиране след работа по техническото обслужване

▶ Включете уреда.

▶ Затегнете всички водни съединения и проверете херметичността им.

## 9 Неизправности



### ОПАСНОСТ

#### Опасност от токов удар!

- ▶ Изключвайте електрическото захранване, преди да пристъпите към някаква работа по уреда.
- ▶ Монтажът, ремонтите и техническото обслужване трябва да се извършват само от специализирани и упълномощени лица.

В следващата таблица са описани решенията за възможни проблеми (те трябва да се осъществяват само от квалифицирани изпълнители).

Проблем							Причина	Решения
Студена вода	Много топла вода	Недостатъчен обем	Непрекъснато оптичане от предпазния вентил	Вода с цвят на ръжда	Вода с лоша миризма	Шумове в бойлера за топла вода		
X							Повишено напрежение или сработване на дефектнотоковата защита (мощността е прекалено голяма).	▶ Проверете дали уредът е свързан към подходящ електрически проводник, предназначен да подава необходимия електрически ток.
X	X						Неправилно регулиране на температурата при термостата.	▶ Регулирайте термостата.
X							Активирана е защитата за температурата при термостата.	▶ Потвърдете дали термостатът е поставен правилно в стъкленката. ▶ Нулирайте термостата (→раздел 8.5). ▶ Определете необходимостта от поддръжка (например почистване на електрическия нагревател от котлен камък, почистване на замърсявания).
X							Повреден нагревателен елемент.	▶ Сменете нагревателния елемент.
X							Неправилна работа на термостата.	▶ Сменете или инсталирайте отново термостата.

Проблем						Причина	Решения
X	X	X			X	Котлен камък по уреда и/или предпазната група.	<ul style="list-style-type: none"> <li>▶ Извършете процедура по премахване на наслояванията.</li> <li>▶ Определете необходимостта от по-честа поддръжка или подготовка на водата, ако причината е повишена твърдост на водата.</li> <li>▶ Сменете предпазната група, ако е необходимо.</li> </ul>
		X	X		X	Налягане в системата на водата.	<ul style="list-style-type: none"> <li>▶ Проверете налягането на водата в системата.</li> <li>▶ Ако е необходимо, инсталирайте редуциращ клапан (→ Фиг. 13).</li> <li>▶ Потвърдете необходимостта от разширителен съд (предварително натоварване 0,5 bar под Pmax).</li> </ul>
		X			X	Капацитет на системата за вода	▶ Проверете тръбопровода.
			X			Вътре в резервоара за съхранение с натрупани замърсявания.	<ul style="list-style-type: none"> <li>▶ Източете бойлера за топла вода и почистете отвътре.</li> <li>▶ Определете подаването на вода (например използвайте филтър).</li> <li>▶ Извършете поддръжка и напълнете отново резервоара.</li> </ul>
				X		Развитие на бактерии.	<ul style="list-style-type: none"> <li>▶ Източете бойлера за топла вода и почистете.</li> <li>▶ Дезинфекцирайте бойлера за топла вода.</li> </ul>
X	X					Възможно система за рециркулация на питейна вода, прекалено високо потребление от крановете за вода или теч в системата за топла вода.	<ul style="list-style-type: none"> <li>▶ Определете времето, необходимо за повторно нагряване (→ Табл. 9).</li> <li>▶ Сменете с друго, съобразено с потреблението.</li> </ul>

Табл. 8 Неизправности

## 10 Технически данни

### 10.1 Технически данни

Този уред отговаря на изискванията, посочени в Европейските директиви 2014/35/ЕО и 2014/30/ЕО.

Технически характеристики	Мерна единица	...30 S...	...50 S...	...50...	...80 S...	...80 H...	...80...	..100 H..	...100..	...120..
<b>Обща информация</b>										
Обем	l	30	50	50	75	75	75	100	100	115
Тегло при празен резервоар	kg	12,7	17,6	15,5	22,9	19,1	20,1	24,9	24,9	27,4
Тегло при пълен резервоар	kg	42,7	67,6	65,5	97,9	94,1	95,1	124,9	124,9	142,4
Топлинни загуби през кожата	kWh/24 часа	0,69	0,95	0,8	1,34	1,52	1,13	1,51	1,4	1,58
<b>Данни за водата</b>										
Макс. допустимо работно налягане	bar	8	8	8	8	8	8	8	8	8
Водни съединения	Резба	G ½"	G ½"	G ½"	G ½"	G ½"	G ½"	G ½"	G ½"	G ½"

Технически характеристики	Мерна единица	...30 S...	...50 S...	...50...	...80 S...	...80 H...	...80...	...100 H..	...100..	...120..
<b>Електрическа информация</b>										
Номинална мощност	W	1500	1500	1500	2000	1500	2000	1500	2000	2000
Време за загряване ( $\Delta T=50^{\circ}\text{C}$ )		1 ч. 25 мин.	2 ч. 18 мин.	2 ч. 12 мин.	2 ч. 35 мин.	2 ч. 59 мин.	2 ч. 28 мин.	3 ч. 57 мин.	3 ч. 16 мин.	3 ч. 45 мин.
Захранващо напрежение	Променливо	230	230	230	230	230	230	230	230	230
Честота	Hz	50/60	50/60	50/60	50/60	50/60	50/60	50/60	50/60	50/60
Еднофазен електрически ток	A	6,5	6,5	6,5	8,7	6,5	8,7	6,5	8,7	8,7
Захранващ кабел		H05VV-F 3 x 1,0 mm <sup>2</sup> или H05VV-F 3 x 1,5 mm <sup>2</sup>								
Клас на защита		I	I	I	I	I	I	I	I	I
Тип на защитата		IP24	IP24	IP24	IP24	IP24	IP24	IP24	IP24	IP24
<b>Температура на водата</b>										
Диапазон на температурите	$^{\circ}\text{C}$	до 68 $^{\circ}\text{C}$	до 66 $^{\circ}\text{C}$	до 64 $^{\circ}\text{C}$	до 68 $^{\circ}\text{C}$	до 62 $^{\circ}\text{C}$	до 68 $^{\circ}\text{C}$	до 67 $^{\circ}\text{C}$	до 62 $^{\circ}\text{C}$	до 65 $^{\circ}\text{C}$

Табл. 9 Технически характеристики

## 10.2 Информация за потребяваната енергия

Доколкото са приложими за продукта, следващите данни се основават на изискванията на Регламенти (ЕС) 812/2013 и 814/2013.

Данни за продукта	Символ	Мерна единица	7736506094	7736506095	7736506096	7736506097	7736506098	7736506099	7736506100	7736506101	7736506102
Тип продукт			TR1000T80NB	TR1000T100NB	TR1000T30SB	TR1000T50SB	TR1000T80SB	TR1000T50B	TR1000T80B	TR1000T100B	TR1000T120B
Деклариран профил на натоварване			M	L	S	M	M	M	M	L	L
Клас на енергийна ефективност при загряване на водата			C	C	C	C	C	C	C	C	C
Енергийна ефективност при загряване на водата	$\eta_{wh}$	%	36,2	37,3	32,3	36,2	36	36,4	36,7	37,5	37,4
Годишно потребление на електроенергия	AEC	kWh	1419	2743	571	1416	1424	1412	1398	2726	2740
Годишен разход на гориво	AFC	GJ	-	-	-	-	-	-	-	-	-
Друг профил на натоварване			-	-	-	-	-	-	-	-	-
Енергийна ефективност при загряване на водата (друг профил на натоварване)	$\eta_{wh}$	%	-	-	-	-	-	-	-	-	-
Годишна консумация на електроенергия (друг профил на натоварване, средни климатични условия)	AEC	kWh	-	-	-	-	-	-	-	-	-
Годишен разход на гориво (друг профил на натоварване)	AFC	GJ	-	-	-	-	-	-	-	-	-
Температура на термостата (фабрична настройка)	$T_{зад}$	°C	63	62	55	54	53	58	53	57	55
Ниво на шума, в затворено помещение	$L_{WA}$	dB	15	15	15	15	15	15	15	15	15
Индикация за възможност за работа само в часовете без върхово натоварване на мрежата			He	He	He	He	He	He	He	He	He
При сглобяването, монтажа или техническото обслужване трябва да се вземат специални предпазни мерки (ако са приложими)	вижте документите, които съпровождат продукта										
Интелигентно управление			He	He	He	He	He	He	He	He	He

Данни за продукта	Символ	Мерна единица									
			7736506094	7736506095	7736506096	7736506097	7736506098	7736506099	7736506100	7736506101	7736506102
Дневна консумация на електроенергия (средни климатични условия)	$Q_{elec}$	kWh	6,645	12,74 2	2,750	6,631	6,674	6,605	6,520	12,64 3	12,72 0
Дневен разход на гориво	$Q_{fuel}$	kWh	-	-	-	-	-	-	-	-	-
Емисии на азотни окиси (само при работа на газ или течно гориво)	$NO_x$	mg/kWh	-	-	-	-	-	-	-	-	-
Седмичен разход на гориво при активирано интелигентно управление	$Q_{fuel, week, smart}$	kWh	-	-	-	-	-	-	-	-	-
Седмична консумация на електроенергия при активирано интелигентно управление	$Q_{elec, week, smart}$	kWh	-	-	-	-	-	-	-	-	-
Седмичен разход на гориво при деактивирано интелигентно управление	$Q_{fuel, week}$	kWh	-	-	-	-	-	-	-	-	-
Седмична консумация на електроенергия при деактивирано интелигентно управление	$Q_{elec, week}$	kWh	-	-	-	-	-	-	-	-	-
Обем на съхраняваната вода	V	l	75	100	30	50	75	50	75	100	115
Смесена вода 40 °C	$V_{40}$	l	95,6	137,3	47,6	66,8	85,9	74,8	90	135	158,5

Табл. 10 Информация за потребяваната енергия

Данни за продукта	Символ	Мерна единица									
			7736506103	7736506104	7736506105	7736506106	7736506107	7736506108	7736506109		
Тип продукт			TR2000T30SB	TR2000T50SB	TR2000T80SB	TR2000T50B	TR2000T80B	TR2000T100B	TR2000T120B		
Деклариран профил на натоварване			S	M	M	M	M	L	L		
Клас на енергийна ефективност при загряване на водата			C	C	C	C	C	C	C		
Енергийна ефективност при загряване на водата	$\eta_{wh}$	%	32,3	36,2	36	36,4	36,7	37,5	37,4		
Годишно потребление на електроенергия	AEC	kWh	571	1416	1424	1412	1398	2726	2740		
Годишен разход на гориво	AFC	GJ	-	-	-	-	-	-	-		

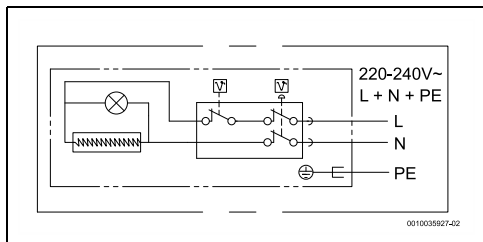
Дани за продукта	Символ	Мерна единица	7736506103	7736506104	7736506105	7736506106	7736506107	7736506108	7736506109
Друг профил на натоварване			-	-	-	-	-	-	-
Енергийна ефективност при загряване на водата (друг профил на натоварване)	$\eta_{wh}$	%	-	-	-	-	-	-	-
Годишна консумация на електроенергия (друг профил на натоварване, средни климатични условия)	AEC	kWh	-	-	-	-	-	-	-
Годишен разход на гориво (друг профил на натоварване)	AFC	GJ	-	-	-	-	-	-	-
Температура на термостата (фабрична настройка)	T <sub>зад.</sub>	°C	55	54	53	58	53	57	55
Ниво на шума, в затворено помещение	L <sub>WA</sub>	dB	15	15	15	15	15	15	15
Индикация за възможност за работа само в часовете без върхово натоварване на мрежата			He	He	He	He	He	He	He
При сглобяването, монтажа или техническото обслужване трябва да се вземат специални предпазни мерки (ако са приложими)	вижте документите, които съпровождат продукта								
Интелигентно управление			He	He	He	He	He	He	He
Дневна консумация на електроенергия (средни климатични условия)	Q <sub>elec</sub>	kWh	2,750	6,631	6,674	6,605	6,520	12,643	12,720
Дневен разход на гориво	Q <sub>fuel</sub>	kWh	-	-	-	-	-	-	-
Емисии на азотни окиси (само при работа на газ или течно гориво)	NO <sub>x</sub>	mg/kWh	-	-	-	-	-	-	-
Седмичен разход на гориво при активирано интелигентно управление	Q <sub>fuel, week, smart</sub>	kWh	-	-	-	-	-	-	-
Седмична консумация на електроенергия при активирано интелигентно управление	Q <sub>elec, week, smart</sub>	kWh	-	-	-	-	-	-	-
Седмичен разход на гориво при деактивирано интелигентно управление	Q <sub>fuel, week</sub>	kWh	-	-	-	-	-	-	-
Седмична консумация на електроенергия при деактивирано интелигентно управление	Q <sub>elec, week</sub>	kWh	-	-	-	-	-	-	-



Данни за продукта	Символ	Мерна единица	7736506103	7736506104	7736506105	7736506106	7736506107	7736506108	7736506109
Обем на съхраняваната вода	V	l	30	50	75	50	75	100	115
Смесена вода 40 °C	V <sub>40</sub>	l	47,6	66,8	85,9	74,8	90	135	158,5

Табл. 11 Информация за потребяваната енергия

### 10.3 Електрическа схема



Фиг. 17 Схема на свързване

## 11 Защита на околната среда и депониране като отпадък

Опазването на околната среда е основен принцип на групата Bosch.

За Bosch качеството на продуктите, ефективността и опазването на околната среда са равнопоставени цели. Законите и наредбите за опазване на околната среда се спазват стриктно.

За опазването на околната среда използваме най-добрата възможна техника и материали, като отчитаме аргументите от гледна точка на икономическата рентабилност.

### Опаковка

По отношение на опаковката ние участваме в специфичните системи за утилизация, гарантиращи оптимално рециклиране.

Всички използвани опаковъчни материали са екологично чисти и могат да се използват многократно.

### Излязъл от употреба уред

Бракуваните уреди съдържат ценни материали, които трябва да се подложат на рециклиране.

Конструктивните възли се отделят лесно. Пластмасовите детайли са обозначени. По този начин различните конструктивни възли могат да се сортират и да се предадат за рециклиране или изхвърляне като отпадък.

### Излезли от употреба електрически и електронни уреди



Този символ означава, че продуктът не трябва да се изхвърля заедно с други отпадъци, а трябва да бъде предаден на съответните места за обработка, събиране, рециклиране и изхвърляне на отпадъци.

Символът важи за страните с разпоредби относно електронните устройства, като например Директива 2012/19/ЕС относно отпадъци от електрическо и електронно оборудване (OEEО). Тези разпоредби определят рамковите условия, които са в сила в съответната държава за предаването като отпадък и рециклирането на стари електронни устройства.

Тъй като електронните уреди може да съдържат опасни вещества, те трябва да бъдат рециклирани отговорно с цел свеждането до минимум на възможните щети за околната среда и опасностите за човешкото здраве. В допълнение на това рециклирането на електронни отпадъци допринася и за запазването на природните ресурси.

За допълнителна информация относно утилизацията на стари електрически и електронни уреди моля да се обърнете към отговорния орган на място, към местното сметосъбирателно дружество или към търговеца, от когото сте закупили продукта.

Допълнителна информация ще намерите тук: [www.weee.bosch-thermotechnology.com/](http://www.weee.bosch-thermotechnology.com/)

## 12 Политика за защита на данните



Ние, **Роберт Бош ЕООД, бул. Черни връх 51 Б, 1407 София, България**, обработваме технически данни за продукта и инсталацията, данни за връзка, комуникационни данни, данни за

регистрацията на продукта и данни за историята на клиента, с цел да осигурим функционалността на продукта (ОРЗД, чл. 6, алинея 1, буква б), да изпълняваме нашите задължения за експлоатационен надзор на продукта, безопасност на продукта и от съображения за безопасност (ОРЗД, чл. 6, алинея 1, буква е), за защита на нашите права във връзка с въпроси, свързани с гаранцията и регистрацията на продукта (ОРЗД, чл. 6, алинея 1, буква е), както и за анализирани на дистрибуцията на нашите продукти и предоставяне на индивидуални и специфични за продукта информации и оферти (ОРЗД, чл. 6, алинея 1, буква е). За предоставяне на услуги като продажби и маркетингови услуги, управление на договори, обработка на плащания, програмиране, хостинг на данни и услуги за телефонна гореща линия можем да поверяваме и предаваме данни на външни доставчици на услуги и/или дъщерни дружества на Bosch съгласно § 15 и следв. на германския Закон за акционерните дружества. В някои случаи, но само ако е осигурена адекватна защита на данните, личните данни могат да се предават на получатели, намиращи се извън Европейската икономическа зона. Допълнителна информация се предоставя при поискване. Можете да се свържете с корпоративното длъжностно лице по защитата на данните на адрес: Data Protection Officer, Information Security and Privacy (C/ISP), Robert Bosch GmbH, Postfach 30 02 20, 70442 Stuttgart, Germany.

Имате право по всяко време да възразите срещу обработката на Вашите лични данни въз основа на ОРЗД, чл. 6, алинея 1, буква е, на основания, свързани с Вашата конкретна ситуация или свързани с целите на директния маркетинг. За да упражните Вашите права, моля, свържете се с нас чрез **DPO@bosch.com**. За да получите повече информация, моля, сканирайте QR кода.

## Tartalomjegyzék

<b>1 Szimbólumok magyarázata és biztonsági tudnivalók</b>	<b>135</b>
1.1 Szimbólum-magyarázatok	135
1.2 Általános biztonsági tudnivalók	135
<b>2 Szabványok, előírások és irányelvek</b>	<b>138</b>
<b>3 A készülékre vonatkozó adatok</b>	<b>138</b>
3.1 Megfelelőségi nyilatkozat	138
3.2 A vonatkozó előírások rendelkezéseinek megfelelően használja	138
3.3 A melegvíz-tároló leírása	138
3.4 Tartozékok	138
3.5 Méretek és minimális távolságok	139
3.5.1 Független szerelés	139
3.5.2 Vízszintes szerelés	140
3.6 Készülék kialakítása	140
3.7 Szállítás és tárolás	140
<b>4 Kezelési útmutató</b>	<b>140</b>
4.1 Kezelőpanel	140
4.2 A készülék üzembe helyezése előtt	140
4.3 A készülék be- és kikapcsolása	140
4.4 A víz hőmérsékletének beállítása	141
4.4.1 Hőmérséklet szabályozó nélküli típusok	141
4.4.2 Hőmérséklet szabályozóval rendelkező típusok	141
4.5 A biztonságiszelep aktiválása	141
4.6 A készülék leürítése	142
4.7 Ha a készüléket hosszabb ideig (több, mint 3 hónapig) nem használják, akkor le kell eresztetni a vizet belőle	142
4.8 A készülék burkolatának tisztítása	142
<b>5 Szerelés (csak engedéllyel rendelkező szakemberek számára)</b>	<b>142</b>
5.1 Fontos tudnivalók	142
5.2 A beszerelés helyének kiválasztása	143
5.3 A melegvíz-tároló felszerelése	143
5.4 Vízbekötés	144
5.5 Biztonsági szelep	145
<b>6 Elektromos csatlakoztatás (csak engedéllyel rendelkező szakemberek számára)</b>	<b>145</b>

6.1 A hálózati kábel csatlakoztatása	146
6.2 Az elektromos tápvezeték cseréje	146

<b>7 A készülék üzembe helyezése</b>	<b>146</b>
<b>8 Karbantartás (csak engedéllyel rendelkező szakemberek számára)</b>	<b>146</b>
8.1 Felhasználói információk	146
8.1.1 Tisztítás	146
8.1.2 A biztonságiszelep ellenőrzése	146
8.1.3 Biztonsági szelep	146
8.1.4 Karbantartás és javítás	146
8.2 Rendszeres karbantartások	147
8.2.1 Működésellenőrzés	147
8.3 Védőanód	147
8.4 Termikus fertőtlenítés	148
8.5 Biztonsági hőmérséklet-határoló	148
8.6 A tároló belseje	148
8.7 Újraindítás karbantartási munka után	149
<b>9 Hibák</b>	<b>149</b>
<b>10 Műszaki adatok</b>	<b>150</b>
10.1 Műszaki adatok	150
10.2 A termék energiafogyasztási adatai	152
10.3 Kapcsolási rajz	155
<b>11 Környezetvédelem és megemmisítés</b>	<b>155</b>
<b>12 Adatvédelmi nyilatkozat</b>	<b>155</b>


## 1 Szimbólumok magyarázata és biztonsági tudnivalók

### 1.1 Szimbólum-magyarázatok


#### Figyelmeztetések

A figyelmeztetéseken jelzőszavak jelölik a következmények fajtáját és súlyosságát, ha a veszély elhárítására vonatkozó intézkedések nem történnek meg.


A következő jelzőszavak vannak definiálva és kerülhetnek felhasználásra a jelen dokumentumban:

 **VESZÉLY**

**VESZÉLY** azt jelenti, hogy súlyos, akár életveszélyes személyi sérülések következhetnek be.

 **FIGYELMEZTETÉS**

**FIGYELMEZTETÉS** azt jelenti, hogy súlyos vagy életveszélyes személyi sérülések léphetnek fel.


 **VIGYÁZAT**

**VIGYÁZAT** – azt jelenti, hogy könnyű vagy közepesen súlyos személyi sérülések léphetnek fel.

**ÉRTESÍTÉS**

**ÉRTESÍTÉS** – azt jelenti, hogy anyagi károk léphetnek fel.

#### Fontos információk



Az emberre vagy tárgyakra vonatkozó, nem veszélyt jelző információkat a szöveg mellett látható tájékoztató szimbólum jelöli.

#### További szimbólumok

Szimbólum	Jelentés
▶	Teendő
→	Kereszthivatkozás a dokumentum más helyére
•	Felsorolás/listabejegyzés
–	Felsorolás/listabejegyzés (2. szint)

1. tábl.

### 1.2 Általános biztonsági tudnivalók

#### **Általános információk**

Ez a szerelési útmutató a készülék üzemeltetői, valamint engedéllyel rendelkező gáz-, víz-, fűtés- és villanszerelők számára készült.

- ▶ A használat előtt olvassa el a kezelési útmutatókat (készülék, fűtésszabályozó stb.) és őrizze meg őket.
- ▶ A szerelés előtt olvassa el a szerelési útmutatókat (készülék stb.).
- ▶ Vegye figyelembe a biztonsági tudnivalókat és a figyelmeztetéseket.
- ▶ Vegye figyelembe az érvényes nemzeti és regionális előírásokat, műszaki szabályokat és irányelveket.
- ▶ Dokumentálja az elvégzett munkákat.

#### **A vonatkozó előírások rendelkezéseinek megfelelően használja**

A készülék ivóvíz felmelegítésére vagy tárolására szolgál. Vegye figyelembe az ivóvízre vonatkozó összes országos szabályozást, irányelvet és szabványt.

A készüléket zárt rendszerekbe kell beszerezni.

Minden egyéb használat nem rendeltetésszerűnek minősül. A nem rendeltetésszerű használatból eredő lehetséges károkért a gyártó nem vállal felelősséget.

## **⚠ Telepítés**

- ▶ A beszerelést kizárólag erre feljogosított kivitelező végezheti.
- ▶ Az elektromos bekötésnek tartalmaznia kell az eszköz értékét, a hatályos helyi telepítési szabályok szerinti omnipoláris leválasztó eszközt (megszakító, biztosíték) (30 mA-es differenciál megszakító, földelt).
- ▶ Adott esetben a készülék és/vagy az elektromos kiegészítők beszerelésének meg kell felelnie a IEC 60364-7-701 szabványnak.
- ▶ A készüléket fagytól védett létesítménybe kell beszerelni.
- ▶ A készülék maximum 3000 méter tengerszint feletti magasságig való használatra lett tervezve.
- ▶ Az elektromos csatlakoztatás elvégzése előtt először a hidraulikus csatlakoztatást kell elvégezni, majd ellenőrizni kell annak tömörségét.
- ▶ A szerelés során válassza le a készüléket az elektromos hálózatról.

## **⚠ Elektromos szerelési munkák**

Az elektromos munkákat csak elektromos szerelésre feljogosított szakembereknek szabad végezniük.

Elektromos szerelési munkák megkezdése előtti teendők:

- ▶ A hálózati feszültség minden pólusát megszakítva áramtalanítsa a berendezést, és biztosítsa visszakapcsolás ellen.

- ▶ Győződjön meg a feszültségmentességről.
- ▶ Vegye figyelembe a berendezés további részeinek csatlakoztatási rajzait is.

## **⚠ Összeszerelés, módosítások**

- ▶ A készülék összeszerelését, valamint a beszerelést érinti bármely módosítását kizárólag erre feljogosított kivitelező végezheti.
- ▶ Soha ne akadályoztassa a biztonságiszelep lefúvató-vezetékét.
- ▶ A biztonságiszelep lefolyóvezetékét fagymentes helyen, lejtéssel kell beszerelni, és meg kell őrizni a légkörrel való nyitott kapcsolatát.
- ▶ A melegítés során víz léphet ki a biztonságiszelep nyomóvezetékéből.

## **⚠ Karbantartás**

- ▶ Karbantartást kizárólag erre feljogosított kivitelező végezhet.
- ▶ A karbantartási munkák elvégzését megelőzően mindig válassza le a készüléket az elektromos hálózatról.
- ▶ A beszerelés és/vagy a karbantartás biztonságosságáért és környezettel való összeférhetőségéért a felhasználó a felelős.
- ▶ Kizárólag eredeti pótalkatrészeket használjon.

- ▶ Ha a tápkábel megsérült, akkor azt csak a gyártó, a gyártó értékesítés utáni vevőszolgálat, vagy egy olyan szakember cserélheti ki, aki képesített a veszélyes helyzetek megelőzésére.

### **⚠ Ellenőrzés és karbantartás**

A rendszeres ellenőrzés és karbantartás a berendezés biztonságos és környezetbarát működésének előfeltételét képezi.

Javasoljuk, hogy a gyártóval kössön éves karbantartási és ellenőrzési szerződést.

- ▶ Csak engedéllyel rendelkező szakállalattal végeztesse el a munkákat.
- ▶ Mindennemű felismert hibát haladéktalanul el kell hárítani.

Minden olyan helyzetet engedéllyel rendelkező szakember kell megítéljen, amely nem felel meg az utasításban leírt feltételeknek. Engedélyezés esetén a szakember egy karbantartási követelménylistát vezet, mely figyelembe veszi az elhasználódást és a mindenkori üzemeltetési feltételeket, valamint megfelel az országban érvényes szabványoknak és előírásoknak, illetve a használatnak.

### **⚠ Átadás az üzemeltetőnek**

Átadáskor ismertesse a szolárberendezés kezelését és üzemi feltételeit az üzemeltetővel.

- ▶ Ismertesse a kezelést. Ennek során feltétlenül térjen ki valamennyi, a biztonság szempontjából fontos cselekvésre.
- ▶ Figyelmeztesse az üzemeltetőt arra, hogy az áthelyezést vagy a javításokat kizárólag engedéllyel rendelkező szakszervize végezhetik.
- ▶ Hívja fel az üzemeltető figyelmét a biztonságos és környezetbarát működés szempontjából kiemelt fontosságú felülvizsgálatra és karbantartásra.
- ▶ Adja át az üzemeltetőnek megőrzésre a szerelési és kezelési utasításokat.

### **⚠ Házi és egyéb hasonló használatú elektromos készülékek biztonsága**

Az elektromos készülékek okozta veszélyek elkerülésére az EN 60335-1 szerint a következő szabályok érvényesek:

„Ezt a készüléket a 8 éves vagy annál idősebb gyermekeknek, valamint lecsökkent fizikai, érzékszervi vagy mentális képességekkel vagy a tapasztalat és tudás hiányával rendelkező személyeknek csak felügyelet mellett vagy a készülék biztonságos használatára vonatkozó oktatás után és a veszélyek tudatában szabad kezelniük. A gyermekeknek nem szabad játszaniuk a készülékkel. Gyermekeknek nem szabad végezniük tisztítást és felhasználói karbantartást.“

„Ha hálózati csatlakozóvezeték megsérül, akkor azt a gyártónak, az ő vevőszolgálatának vagy egy hasonló képesítésű személynek kell kicserélnie, hogy a veszélyek elkerülhetők legyenek.“

## 2 Szabványok, előírások és irányelvek

A szerelésnél és a működés között a következő előírásokat és szabványokat vegye figyelembe:

- Az elektromos ellátóhálózatra való elektromos szerelésre és csatlakozásra vonatkozó rendelkezések
- A távközlési és rádiós hálózatra való elektromos szerelésre és csatlakozásra vonatkozó rendelkezések
- Az adott ország előírásai és szabványai

## 3 A készülékre vonatkozó adatok

### 3.1 Megfelelőségi nyilatkozat

Ez a termék felépítését és üzemi viselkedését tekintve megfelel az európai irányelveknek és a nemzeti követelményeknek.

**CE** A CE-jelölés azt jelzi, hogy a termék megfelel a jelölés elhelyezéséről rendelkező összes EU jogi előírásnak.

A megfelelőségi nyilatkozat teljes szövege az Interneten elérhető: [www.bosch-climate.hu](http://www.bosch-climate.hu).

### 3.2 A vonatkozó előírások rendelkezéseinek megfelelően használja

A készülék ivóvíz felmelegítésére és tárolására szolgál. Vegye figyelembe az ivóvízre vonatkozó összes országos szabályozást, irányelvet és szabványt.

A készüléket csak zárt környezetekbe szabad beszerelni.

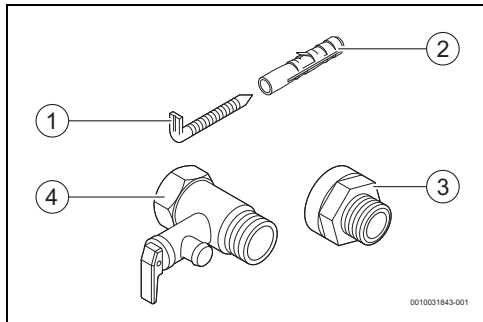
Minden más egyéb használt ellentétes a szabályozásokkal. A nem rendeltetésszerű használatból eredő károkért a gyártó nem vállal felelősséget.

### 3.3 A melegvíz-tároló leírása

- Az európai szabványoknak megfelelő, zománcozott acél tárolótartály.
- A tároló úgy van kialakítva, hogy ellenálljon a nagy nyomásnak.
- Egyéb anyagok: acéllemez, műanyag.
- Egyszerűen üzemeltethető.
- CFC mentes poliuretán szigetelőanyag.

- Magnézium galvanikus anód.

## 3.4 Tartozékok



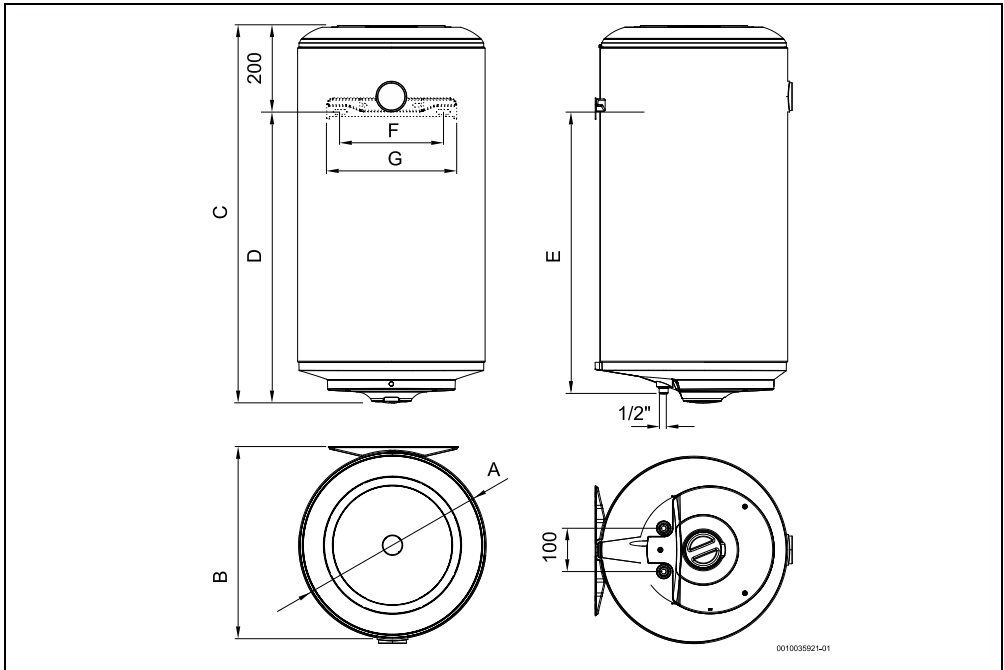
1. ábra Tartozékok

- [1] Csavarok (2x)<sup>1)</sup>
- [2] Fali csatlakozó (2x)<sup>1)</sup>
- [3] Galvanikus szigetelés (2x)<sup>1)</sup>
- [4] Biztonság szelep (8 bar)

1) elérhető egyes modellekhez (a piactól függően)

### 3.5 Méretek és minimális távolságok

#### 3.5.1 Fügőleges szerelés



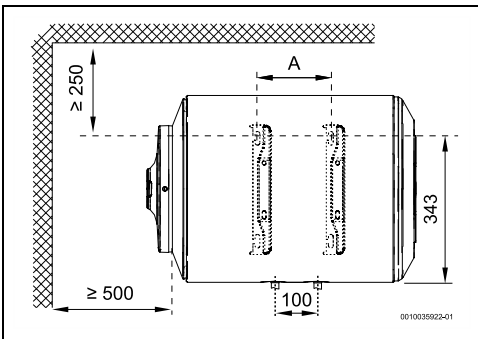
2. ábra Méretek mm-ben (falra szerelés, függőleges szerelés)

Készülék	A	B	C	D	E	F	G
...030.S..	380	390	610	410	388	340	380
...050.S..	386	396	863	663	641	340	380
...050...	445	452	622	422	407	240	300
...080.S..	386	396	1122	922	899	340	380
...080...	445	452	821	621	606	240	300
...080...H..	433	440	821	621	606	240	300
...100...	445	452	1023	823	808	240	300
...120...	445	452	1146	946	931	240	300

2. tábl.



### 3.5.2 Vízszintes szerelés

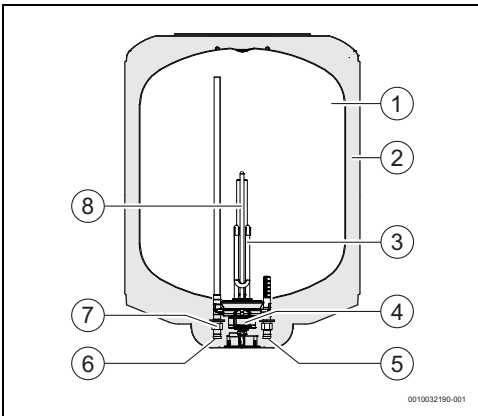


3. ábra Méretek mm-ben (falra szerelés, vízszintes szerelés, TR1000...H)

Készülék	A
...080...	350
...100...	495

3. tábl.

### 3.6 Készülék kialakítása



4. ábra A készülék komponensei

- [1] Tárolótartály
- [2] CFC mentes poliuretán szigetelőréteg
- [3] Fűtőbetét
- [4] Szabályozó és biztonsági termosztát
- [5] Hidegvíz belépés, ½, külső menet
- [6] Melegvíz kilépés, ½, külső menet
- [7] Galvanikus szigetelés
- [8] Magnézium anód

### 3.7 Szállítás és tárolás

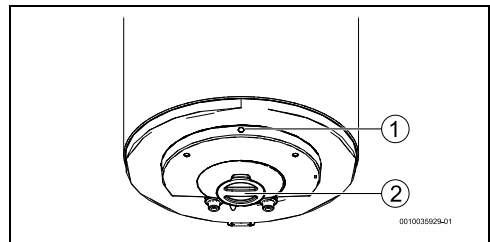
A készüléket száraz, fagymentes helyen kell szállítani és tárolni.

A kezelés során

- ▶ Ne engedje leesni a készüléket.
- ▶ A készüléket az eredeti csomagolásában, és a megfelelő szállítási eljárással kell szállítani.
- ▶ A készüléket csak a beszerelés helyén szabad az eredeti csomagolásából kivenni.

## 4 Kezelési útmutató

### 4.1 Kezelőpanel



5. ábra Kezelőpanel

- [1] BE jelzés
- [2] Hőmérséklet szabályozó (a hőmérséklet szabályozó típusa)

### 4.2 A készülék üzembe helyezése előtt



#### VIGYÁZAT

#### A készülék sérülésének veszélye!

- ▶ A készülék első üzembe helyezését olyan, szakavatott és képzett technikusnak kell végrehajtania, aki a megfelelő működéshez szükséges információval ellátja a vásárlót.

#### ÉRTESÍTÉS

#### A készülék sérülésének veszélye!

- ▶ Víz nélkül soha ne kapcsolja be a készüléket! Ez a fűtőelemeket károsíthatja.

### 4.3 A készülék be- és kikapcsolása

#### Bekapcsolás

- ▶ Ezután csatlakoztassa a készüléket egy földelt elektromos csatlakozóaljzatra.

#### Ki

- ▶ Válassza le a készüléket az elektromos csatlakozóaljzatról.

#### 4.4 A víz hőmérsékletének beállítása



##### VIGYÁZAT

##### Forrázásveszély!

Gyerekek és idősebb személyek leforrázásának a veszélye!

- ▶ Mindig ellenőrizze a kezével a víz hőmérsékletét.  
A melegvíz kilépő cső ezzel azonosan magas hőmérsékletű lehet, ami megérintés esetén égési sérülések kockázatával jár

Hőmérséklet	Idő hossza a forrázás bekövetkezéséhez Idősebb személyek/ 5 év alatti gyerekek	Felnőttek
50 °C	2,5 perc	több, mint 5 perc
52 °C	kevesebb, mint 1 perc	1,5 - 2 perc között
55 °C	Körülbelül 15 másodperc	Körülbelül 30 másodperc
57 °C	Körülbelül 5 másodperc	Körülbelül 10 másodperc
60 °C	Körülbelül 2,5 másodperc	Kevesebb, mint 5 másodperc
62 °C	Körülbelül 1,5 másodperc	Kevesebb, mint 3 másodperc
65 °C	Körülbelül 1 másodperc	Körülbelül 1,5 másodperc
68 °C	Kevesebb, mint 1 másodperc	Körülbelül 1 másodperc

4. tábl.



A melegvíz-tároló leállítja a fűtést, amint a kívánt vízhőmérsékletet (a BE jelzés eltűnik). A melegvíz-tároló újra elindítja a fűtést, ha a víz a kívánt hőmérséklet alá csökken (a BE jelzés megjelenik), és egészen addig fűt, amíg a beállított hőmérsékletet el nem éri.

##### 4.4.1 Hőmérséklet szabályozó nélküli típusok

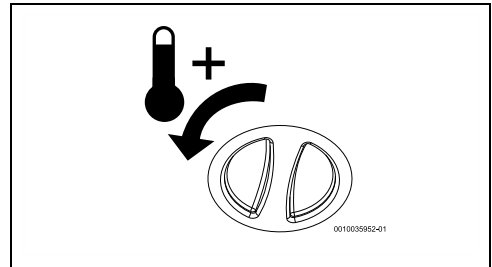
- ▶ A víz kifolyási hőmérséklete gyárilag van beállítva, lásd a táblázatot. 9.

##### 4.4.2 Hőmérséklet szabályozóval rendelkező típusok

- ▶ A víz kifolyási hőmérséklete a hőmérséklet szabályozóval max. 68 °C-ig állítható be.

##### A hőmérséklet növelése

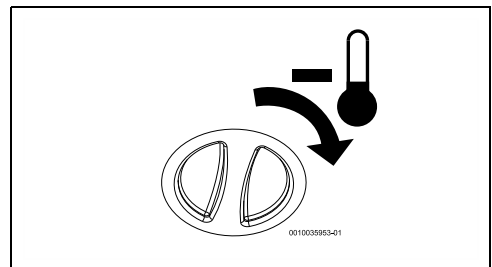
- ▶ Fordítsa a hőmérséklet szabályozót balra.



6. ábra A hőmérséklet növelése

##### A hőmérséklet csökkentése

- ▶ Fordítsa a hőmérséklet szabályozót jobbra.



7. ábra A hőmérséklet csökkentése

#### 4.5 A biztonságiszelep aktiválása



A biztonságiszelepet havonta egyszer aktiválja annak érdekében, hogy a biztonsági berendezés vízkövesedését és eldugulását megelőzze.



A biztonságiszelep kimenetéről víz csepeghet ki. A biztonságiszelep kimenetét nem szabad elzárni.

- ▶ A túláramszelep kimenetét a csatornába vezesse el.

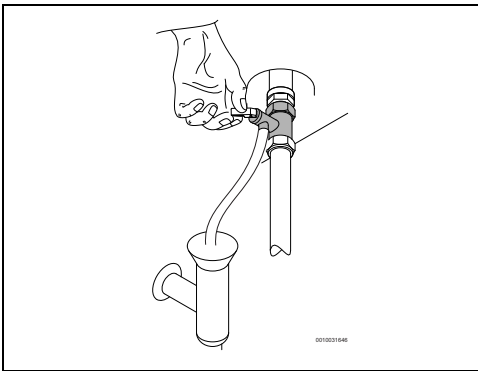
**FIGYELMEZTETÉS****Forrázásveszély!**

A melegvíz hőmérséklete magas!

- ▶ A biztonságiszelep megnyitása előtt nyissa ki a melegvízcsapot, és ellenőrizze a készülék vízhőmérsékletét.
- ▶ Várjon addig, amíg elegendő víz eltávozott ahhoz, hogy a forrázást és más sérüléseket megelőzhesse.

A biztonságiszelep aktiválása előtt

- ▶ Válassza le a készüléket az elektromos hálózatról.
- ▶ Zárja el a vízelzáró szelepet és nyissa ki a melegvízcsapot.
- ▶ Nyissa ki a biztonságiszelepet.



8. ábra A biztonságiszelep kinyitása

- ▶ Ellenőrizze, hogy a biztonságiszelep megfelelően működik-e.
- ▶ Nyissa ki a vízelzáró szelepet.
- ▶ Csatlakoztassa a készüléket az elektromos hálózathoz.

**4.6 A készülék leürítése****VIGYÁZAT****Vagyontárgyak károsodásának kockázata!**

Fagyveszély esetén a készülékben található víz károsíthatja az alkatrészeket.

- ▶ A készülékből távozó víz összegyűjtéséhez helyezzen egy tárolóedényt a készülék alá.
- ▶ Ürítse le a készüléket.

Fagyveszély esetén végezze el az alábbiakat:

- ▶ Zárja el a vízelzáró szelepet (→ 13. ábra, [5]).
- ▶ Nyissa meg a meleg vizes csapot.
- ▶ Nyissa ki a biztonságiszelepet.

- ▶ Várja meg a készülék teljes leürülését.

**4.7 Ha a készüléket hosszabb ideig (több, mint 3 hónapig) nem használják, akkor le kell eresztetni a vizet belőle.**

A készülékben lévő vizet hosszabb idejű (több, mint 3 hónap) inaktivitás után le kell cserélni.

- ▶ Válassza le a készüléket az elektromos hálózatról.
- ▶ Ürítse le teljesen a készüléket.
- ▶ Töltse fel a készüléket addig, amíg víz nem lép ki a melegvízcsapokból.
- ▶ Zárja el a melegvízcsapokat.
- ▶ Csatlakoztassa a készüléket az elektromos hálózathoz.

**4.8 A készülék burkolatának tisztítása**

- ▶ A készülék burkolatának tisztítását csak nedves törölkendővel és kevés tisztítószerrel végezze.



Ne használjon a korróziót elősegítő tisztítószeret és/vagy súrolószeret.

**5 Szerelés (csak engedéllyel rendelkező szakemberek számára)****5.1 Fontos tudnivalók**

A beszerelést, az elektromos csatlakoztatást és az első üzembeli helyezést szakavatott és képzett személynek kell elvégeznie.



A készülék megfelelő beszerelésének és üzemeltetésének biztosítása érdekében vegyen figyelembe minden szabályozást, műszaki irányelvet, valamint vonatkozó nemzeti és helyi irányelvet.



**VIGYÁZAT**

**Vagyontárgyak károsodásának kockázata!**

A készülék javíthatatlan károsodásának veszélye.

- ▶ A készüléket csak a beszerelés helyén vegye ki a csomagolásból.
- ▶ Soha ne támassza meg a készüléket a vízcsatlakozásokon.
- ▶ A készüléket óvatosan kezelje.
- ▶ Adott esetben a készülék és/vagy az elektromos kiegészítők beszerelésének meg kell felelnie a IEC 60364-7-701 szabványnak.



**VIGYÁZAT**

**Vagyontárgyak károsodásának kockázata!**

A fűtőbetétek károsodásának veszélye!

- ▶ Először végezze el a vízbekötést, majd töltsze fel a készüléket.
- ▶ Ezután csatlakoztassa a készüléket egy földelt elektromos csatlakozóaljzatra.

**A víz minősége**

A készülék háztartási célú melegvíz termelésére szolgál a vonatkozó szabályozásokkal összhangban. A magas vízkeménységű területeken vízlágyító berendezés használata javasolt. A hidraulikus kör elvízkövesedésének minimalizálása érdekében az ivóvíz paraméterei az alábbi határokon belül kell legyenek.

Az ivóvízre vonatkozó követelmények	Egység	
Vízkeménység, min.	ppm grain/US gallon °nk	120 7,2 6,7
pH, min. - max.		6,5 - 9,5
Vezetőképesség, min. - max.	µS/cm	130 - 1500

5. tábl. Az ivóvízre vonatkozó követelmények

**5.2 A beszerelés helyének kiválasztása**



**VIGYÁZAT**

**A készülék sérülésének veszélye!**

A készülék belső és külső része károsodásának veszélye.

- ▶ Olyan falat válasszon, amely a vízzel megtelt tárolójú készülék számára is kellő teherbírássú.

**A beszerelés helye**

- ▶ Meg kell feleljen a vonatkozó szabványoknak.

Szerelés (csak engedéllyel rendelkező szakemberek számára)

- ▶ A készüléket nem szabad hőforrások közelébe, környezeti hatásoknak kitett helyeken vagy maró környezetbe telepíteni.
- ▶ A készüléket csak olyan helyiségekbe szerelje be, ahol a szobahőmérséklet nem csökken 0 °C alá.
- ▶ A készüléket karbantartás céljából csak könnyen hozzáférhető helyekre telepítse.
- ▶ Ne szerelje be a készüléket 3000 métert meghaladó tengerszint feletti magasságú helyekre.
- ▶ Ha a készüléket olyan helyre szerelik, ahol a szobahőmérséklet 35 °C felett van, ügyeljen a megfelelő szellőzés biztosítására.
- ▶ A hővesztesség és a várakozási idő csökkentése érdekében a készüléket a gyakran használt melegvízcsap közelébe szerelje fel.
- ▶ A készüléket olyan helyre szerelje fel, mely lehetőséget biztosít a magnézium anód kiszerezésére, hogy a szükséges karbantartási munkák elvégezhetők legyenek.

**1. védőzóna**

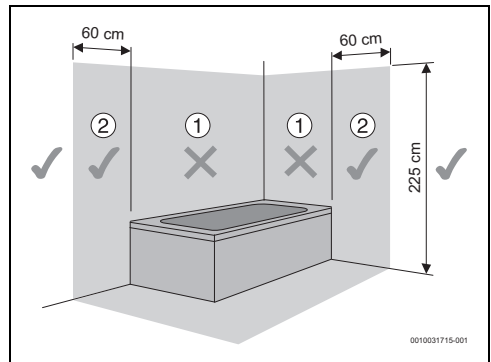
- ▶ Ne szerelje a készüléke az 1. védőzónába.
- ▶ A készüléket a védőzónán kívülre szerelje fel.



**VIGYÁZAT**

**Áramütés veszélye!**

- ▶ A készüléket földvezetékkel ellátott elektromos kábelrel csatlakoztassa a hálózati áramellátásra (elektromos kapcsolótábla).



9. ábra Védőzóna

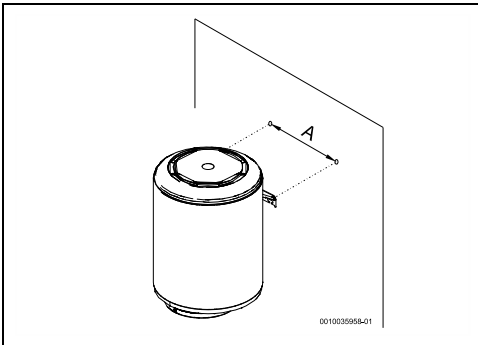
**5.3 A melegvíz-tároló felszerelése**



A készüléket a falhoz kell rögzíteni.

**ÉRTESÍTÉS****Vagyontárgyak károsodásának kockázata!**

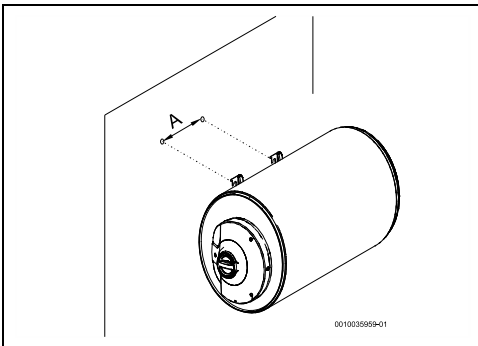
- ▶ Olyan csavarokat és támasztékokat használjon, melyek műszakilag megfelelőek a vízzel teljesen feltöltött tároló súlyának, illetve a fal típusának.

**Függőleges szerelés**

10. ábra Függőleges szerelés (falra szerelés)

Készülék	A
Szabványos átmérő típus	240
Vékony átmérő típus	340

6. tábl.

**Vízszintes szerelés**

11. ábra Vízszintes szerelés (falra szerelés, TR1000...H)

Készülék	A
...80...	350
...100...	495

7. tábl.



Vízszintes szerelés esetén:

- ▶ ügyeljen rá, hogy a hidraulikus csatlakozások függőlegesen haladjanak és a készülék alsó részén helyezkedjenek el.

**5.4 Vízbekötés****ÉRTESÍTÉS****Vagyontárgyak károsodásának kockázata!**

A készülékcsatlakozók korróziós károsodásának veszélye!

- ▶ A vízcsatlakozóknál használjon galvanikus szigetelést. Ez megakadályozza az elektromos (galvanikus) áram folyását a hidraulikus csatlakozás fémalkatrészein keresztül, és így ezek lehetséges rozsdásodását is.

**ÉRTESÍTÉS****Vagyontárgyak károsodásának kockázata!**

- ▶ Szereljen be egy vízsűrítőt a vízbemenetbe egy olyan helyre, ahol a víz lebegő anyagokat tartalmaz.
- ▶ PEX csövek használata esetén építsen be egy termosztátos szabályozót a készülék kimeneti csövébe. Ezt úgy kell beszabályozni, hogy az megfeleljen a használt anyag műszaki jellemzőinek.
- ▶ A használt csövek 10 bar (1 MPa) nyomásra és 100 °C hőmérsékletre kell méretezve legyenek.

**ÉRTESÍTÉS****Vagyontárgyak károsodásának kockázata!**

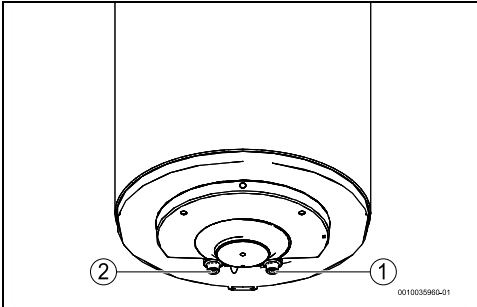
- ▶ A korrózió, a vízínélváltásának és szagosodásának elkerülése érdekében vegye figyelembe a 5. táblázatban szereplő információkat az ivóvíz követelményeivel, azon túlmenően, hogy a rendszert a víz típusához kell igazítani (pl. szűrőrendszerek hozzáadása vagy az ellátási forrás cseréje).



Ajánlások:

- ▶ Öblítse ki a rendszert a szerelés előtt, mivel a homokszemcsék jelenléte csökkentheti az áramlást, majd elérheti azt a határértéket, ami akár teljes dugulást is okozhat.

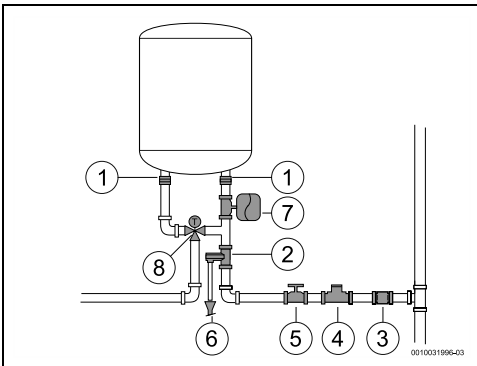
- ▶ A problémák elkerülése érdekében ügyeljen rá, hogy a hideg- és melegvízcsovek egyértelműen azonosítva legyenek.



12. ábra

- [1] Hidegvíz belépés (jobb)
- [2] Melegvíz kilépés (balra)

- ▶ A készülék hidraulikus csatlakoztatásához megfelelő csatlakozási tartozékokat használjon.



13. ábra

- [1] Galvanikus szigetelés
- [2] Leeresztő szelep
- [3] Visszacsapó szelep
- [4] Nyomáscsökkentő
- [5] Elzáró szelep
- [6] A lefolyóvezeték csatlakozója
- [7] Tágulási tartály
- [8] Keverőszelep



Az ellátórendszerben fellépő hirtelen nyomásváltozás miatti problémák elkerülése érdekében javasoljuk, hogy a készülék elé szereljen visszacsapó szelepet.

Fagyveszély fennállása esetén:

- ▶ Válassza le a készüléket az elektromos hálózatról.
- ▶ Űrítse le a készüléket (→ 4.6. fejezet).

-vagy-

- ▶ Ne válassza le a készüléket az elektromos hálózatról.
- ▶ Válassza ki a legalacsonyabb vízhőmérsékletet.

### 5.5 Biztonsági szelep

- ▶ Szereljen be biztonságszelepet a készülék vízbemenetébe.



#### Vagyontárgyak károsodásának kockázata!

- ▶ Soha ne zárja el a biztonságszelep lefolyóvezetékét.
- ▶ Soha ne szereljen tartozékokat a biztonságszelep és az elektromos melegvíz-tároló hidegvíz csatlakozása (jobb)ra köz.



Ha a belépő víznyomás 1,5 és 3 bar között van, akkor nem szükséges nyomáscsökkentő szelepet felszerelni.

Ha a belépő víznyomás meghaladja ezeket az értékeket, akkor a következő szükséges:

- ▶ szereljen be nyomáscsökkentőt ( 13. ábra, [4]). A biztonságszelep mindig kinyit, ha a tároló víznyomása túllépi a 8 bar ( $\pm 1$  bar) értéket. A leürülő vizet ekkor el kell vezetni.
- ▶ szereljen be tágulási tartályt ( 13. ábra, [7]), hogy elkerülje a biztonsági szelep ilyen gyakran történő kinyitását. A tágulási tartály térfogatának meg kell egyeznie a készülék 5% térfogatával.

## 6 Elektromos csatlakoztatás (csak engedéllyel rendelkező szakemberek számára)

### Általános fontos tudnivalók



#### Aramütés veszélye!

- ▶ A készüléken végzett mindennemű munka előtt szakítsa meg a feszültségellátást.

A készülék valamennyi szabályozó-, vezérlő- és biztonsági berendezése gyárilag fel van szerelve és üzemkész állapotban van.

**FIGYELMEZTETÉS****Villámcsapás veszélye!**

- ▶ A készülék az elosztódobozban különálló csatlakozással kell rendelkezzen, és 30 mA-es hibaáram-kapcsolóval, valamint védővezetékekkel kell biztosítani. Olyan területen, ahol a villámcsapás gyakori, kiegészítő villámhárító berendezést kell felszerelni.

**6.1 A hálózati kábel csatlakoztatása**

Az elektromos csatlakoztatás a lakókörnyezetben található elektromos berendezésekre vonatkozó, érvényes előírásoknak megfelelően kell történnjen.

- ▶ Védővezeték rendelkezésre kell álljon.
- ▶ Az elektromos hálózatra való csatlakozáshoz védővezetékekkel ellátott csatlakozóaljzatot használjon.

**6.2 Az elektromos tápvezeték cseréje**

A sérült tápvezetékét eredeti pótalkarészre kell kicserélni.

- ▶ Húzza ki a tápvezetékét az aljzataból.
- ▶ Oldja ki a takarófedél csavarjait.
- ▶ Válassza le a tápvezeték csatlakozókapcsait.
- ▶ Vegye ki a tápvezetékét és cserélje ki egy újra.
- ▶ Csatlakoztassa újra a csatlakozókapcsokat.
- ▶ Húzza meg a takarófedél csavarjait.
- ▶ Csatlakoztassa a tápvezetékét az aljzatba.
- ▶ Ellenőrizze, hogy minden megfelelően működik-e.

**7 A készülék üzembe helyezése**

- ▶ Ellenőrizze a melegvíz-tároló megfelelő beszerelését.
- ▶ Nyissa ki a vízszelvényeket.
- ▶ Nyissa ki az összes melegvízcsapot és öblítse át teljesen a vízvezetéküket.
- ▶ Ellenőrizze az összes csatlakozás tömörségét, majd tölts fel a tárolót.
- ▶ Csatlakoztassa a melegvíz-tárolót az áramellátáshoz.
- ▶ Ismertesse a melegvíz-tároló működését és üzemi feltételeit az üzemeltetővel.

**8 Karbantartás (csak engedéllyel rendelkező szakemberek számára)****Felülvizsgálat, karbantartás, javítás**

- ▶ Felügyelete, karbantartást és javítást csak képzett és erre feljogosított személyek végezhetnek.
- ▶ Csak a gyártó eredeti pótalkarészait használja. A gyártó nem vállal felelősséget a nem a gyártótól származó pótalkarészek felhasználásából eredő károkról.

**Ajánlás az ügyfélnek:** karbantartási ellenőrzések.

- ▶ A készüléket a gazdaságos, biztonságos és megbízható működése érdekében képzett és erre feljogosított személyzenek évente kell szervizelni.

**8.1 Felhasználói információk****8.1.1 Tisztítás**

- ▶ Ne használjon súroló, maró hatású vagy oldószertartalmú tisztítószerket.
- ▶ A készülék külső burkolatát nedves törlőruhával tisztítsa.

**8.1.2 A biztonságiszelep ellenőrzése**

- ▶ Ellenőrizze, hogy nem lép-e ki víz a biztonságiszelep csővezetékéből a vízmelegítés során.
- ▶ Soha ne akadályoztassa a biztonságiszelep lefúvató-vezetékét.

**8.1.3 Biztonsági szelep**

- ▶ Havonta legalább egyszer kézzel nyissa ki a biztonságiszelepet ( 8. ábra).

**VIGYÁZAT****Személyi sérülés vagy anyagi kár veszélye!**

- ▶ Ügyeljen rá, hogy a biztonságiszelepből származó víz ne veszélyeztessen embereket és ne okozhasson anyagi károkat.

**8.1.4 Karbantartás és javítás**

- ▶ Az ügyfél felelős azért, hogy a bevészolgálat vagy egy jóváhagyott kivitelező rendszeresen karbantartsa és tesztelje a tárolót.

## 8.2 Rendszeres karbantartások



### VIGYÁZAT

#### Személyi sérülés vagy anyagi kár veszélye!

A karbantartási munkák elvégzését megelőzően:

- ▶ Kapcsolja ki az elektromos ellátást.
  - ▶ Zárja el a vízelzáró szelepet.
- 
- ▶ Csak eredeti pótalkatrészeket használjon.
  - ▶ A pótalkatrészeket az ehhez a készülék tartozó pótalkatrész katalógusból rendelje meg.
  - ▶ A karbantartási munkák során cserélje ki a kiserelt tömitéseket új tömitésekre.

### 8.2.1 Működésellenőrzés

- ▶ Ellenőrizze az összes részegység megfelelő működését.



### VIGYÁZAT

#### Vagyontárgyak károsodásának kockázata!

A zománcburkolat sérülésének veszélye!

- ▶ Soha ne tisztítsa vízkőoldóval a készülék zománcbevonatú belső falát. A zománcbevonat védelméhez semmilyen kiegészítő termékre nincs szükség.

## 8.3 Védőanód



A készüléket egy, a tárolóban található magnézium anód védi a korrózióval szemben.

A magnézium anód alapvető védelmet nyújt a zománcbevonat lehetséges károsodásával szemben.

Javasoljuk, hogy az üzembe helyezés után egy évvel végezzen el egy első ellenőrzést.

### ÉRTEŚÍTÉS

#### Korrózió veszélye!

Az anód elhanyagolása korai korróziós károsodáshoz vezethet.

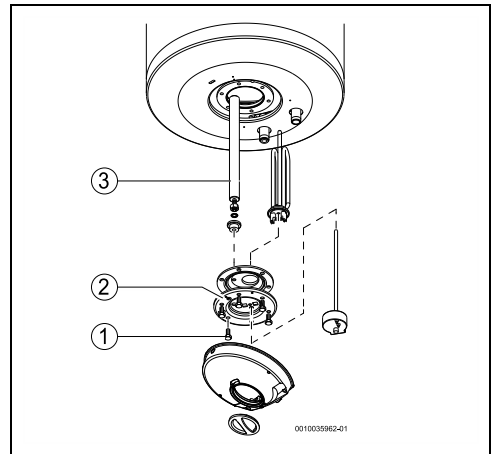
- ▶ A helyi vízminőségtől függően évente vagy kétfévente ellenőrizze az anódot (→ tábl. 5), és szükség esetén cserélje ki.



A készülék kizárólag behelyezett magnézium anóddal helyezhető üzembe.

E nélkül a védelem nélkül a készülékre nem érvényes a gyártói garancia.

- ▶ Kapcsolja ki a készüléket bemeneti áram-védőkapcsolóját.
- ▶ Bármilyen munka megkezdése előtt ellenőrizze, hogy a készülék ne legyen csatlakoztatva az elektromos hálózathoz.
- ▶ Űrítse le teljesen a készüléket (→ 4.6 fejezet).
- ▶ Oldja ki a készülék takarólapjának csavarjait, majd vegye le a takarólapot.
- ▶ Válassza le a termosztátról a csatlakozókábelt.
- ▶ Lazítsa meg a karimán lévő rögzítőcsavarokat [1].
- ▶ Távolítsa el a karimát [2].
- ▶ Ellenőrizze a magnézium anódot [3], és szükség esetén cserélje ki.



14. ábra Hozzáférés a belső részhez, a komponensek azonosítása

- [1] A karima rögzítőcsavarjai
- [2] Karima
- [3] Magnézium anód



## 8.4 Termikus fertőtlenítés



### VESZÉLY

#### Forrázaveszély!

A szokásos tisztítás során a melegvíz súlyos forrázásos sérüléseket okozhat.

- ▶ Ezeket a műveleteket a normál üzemi időközön kívül végezze el.
- 
- ▶ Zárjon el valamennyi melegvízcsapot.
  - ▶ Hívja fel minden lakó figyelmét a forrázás veszélyére.
  - ▶ Állítsa be a termosztátot a maximális hőmérsékletre, majd a hőmérséklet szabályozót forgassa el balra ütközésig (→ 6. ábra)
  - ▶ Várja meg, míg a BE jelzés eltűnik.
  - ▶ A melegvíz-tárolóhoz legközelebbtől kezdve nyissa ki az összes melegvízcsapot, és hagyja legalább 3 percen át kifolyni a melegvizet.
  - ▶ Zárja el a melegvízcsapokat, majd állítsa vissza a termosztátot a normál üzemi hőmérsékletre.

## 8.5 Biztonsági hőmérséklet-határoló

A készülék automatikus biztonsági berendezéssel rendelkezik. Ha a berendezésben a víz hőmérséklete bármely okból a biztonsági határ fölé emelkedik, akkor ez a készülék lekapcsolja a készülék áramellátását, megelőzve ezzel a lehetséges balesetet.



### VESZÉLY

#### Aramütés veszélye!

A termosztát visszaállítását csak erre feljogosított személy végezheti! Ezt a készüléket manuálisan kell visszaállítani, melyet csak az aktiválódást kiváltó esemény megszüntetését követően szabad megtenni.

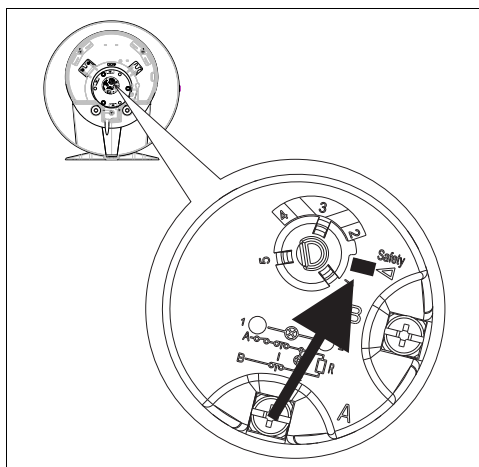
A készülék visszaállítása:

- ▶ Válassza le a készüléket az elektromos hálózatról.
- ▶ Oldja ki a készülék takarólapjának csavarjait, majd vegye le a takarólapot.
- ▶ Ellenőrizze az elektromos csatlakozásokhoz.
- ▶ Nyomja meg a biztonsági berendezésen lévő gombot.

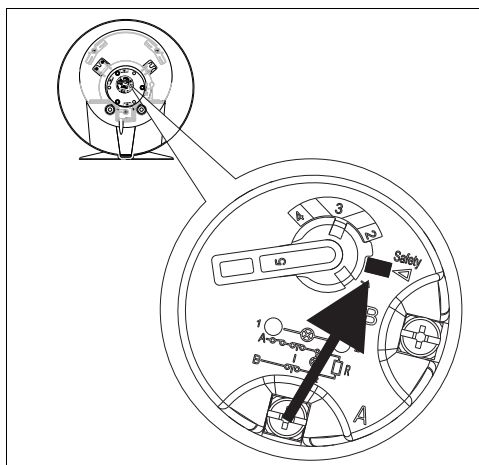


Ha a biztonsági termosztátot gyakran aktiválják:

- ▶ gondoskodjon az elektromos fűtőelem rendszeresebb tisztításáról.



15. ábra Biztonsági hőmérséklet-határoló (Tronic 1000T)



16. ábra Biztonsági hőmérséklet-határoló (Tronic 2000T)

## 8.6 A tároló belseje

A víz magas hőmérsékleten történő tárolása és a víz jellemzői miatt az elektromos fűtőelem felületén felépülő vízkőréteg / vagy a tároló belsejében vízkő halmozódhat fel, amely főleg a következőket érinti:

- víz minősége
- áramfogyasztás
- készülék funkcionalitása
- készülék élettartama

A fent említett következmények egyebek mellett alacsonyabb hőátadást eredményeznek a fűtőelem és a víz között, amely

miatt a termosztát gyakrabban kapcsol be / ki, nagyobb áramfogyasztást és potenciális biztonsági aktiválódást okoz, ha a hőmérsékleti határértékeket túllépi (kézi alaphelyzetbe állítás szükséges a termosztát esetében).

Az optimális működés érdekében a következő ajánlásokat foglalmazzák meg:

- ▶ Tisztítsa meg a tároló belsejét.
- ▶ Tisztítsa meg az elektromos fűtőelemet (vízkömentesítse vagy cserélje ki).
- ▶ Vizsgálja meg a magnézium anódot.
- ▶ Helyezze vissza a karima tömítőgallérját.



A fent említett beavatkozásokra nem vonatkozik a készülék garanciája.

### 8.7 Újraindítás karbantartási munka után

- ▶ Húzzon meg minden vízcsatlakozást, és ellenőrizze a tömörségüket.
- ▶ Kapcsolja be a készüléket.

## 9 Hibák



### VESZÉLY

#### Aramütés veszélye!

- ▶ A berendezésen végzett bármely munka előtt kapcsolja le az áramellátást.
- ▶ A szerelést, javítást és karbantartást szakavatott és képzett személynek kell végeznie.

A következő táblázat a lehetséges problémák megoldását tartalmazza (ezeket csak képzett kivitelező végezheti el).

Üzemzavar							Ok	Megoldások
Hideg víz								
Nagyon forró víz								
Túl alacsony kapacitás								
Folyamatos őrítés a nyomáscsökkenítő szelepből								
Rozsdaszínű víz								
Roszszagú víz								
Zajok a melegvíz-tárolóban								
X							Túlfeszültség vagy az RCD kioldott (a teljesítmény túl magas).	▶ Ellenőrizze, hogy a készülék csatlakozik-e egy külön kábelhez, amelyet a szükséges elektromos áramellátásra terveztek.
X	X						Helytelen hőmérséklet-szabályozás a termosztáttal.	▶ Állítsa be a termosztátot.
X							A termosztát biztonsági hőmérséklete aktiválva van.	▶ Ellenőrizze, hogy a termosztát megfelelően van-e behelyezve a fiolába. ▶ Állítsa vissza a termosztátot (→ 8.5. szakasz). ▶ Mérje fel a karbantartási igényeket (például az elektromos fűtőelem vízkötelenítése, szennyeződés eltávolítása).
X							A fűtőelem meghibásodott.	▶ Cserélje ki a fűtőelemet.

Üzemzavar						Ok	Megoldások
X						A termosztát helytelen működése.	▶ Cserélje ki vagy állítsa vissza a termosztátot.
X	X	X			X	Vízkezelő a készüléken és/vagy a biztonsági szerelvénycsoporton.	▶ Végezzen vízkötelenítést. ▶ Mérlegelje a gyakoribb karbantartás vagy vízkezelés szükségességét, ha ezt a megnövekedett vízkeménység okozza. ▶ Szükség esetén cserélje ki a biztonsági szerelvénycsoportot.
		X	X		X	Nyomás a vízrendszerben.	▶ Ellenőrizze a rendszer víznyomását. ▶ Ha szükséges, telepítsen nyomáscsökkentőt (→ 13. ábra). ▶ Ellenőrizze, hogy szükség van-e táglási tartályra (0,5 bar előtöltés a Pmax alatt).
		X			X	A vízrendszer kapacitása	▶ Ellenőrizze a csővezetékét.
			X			A tároló belsejében felhalmozódott szennyeződés.	▶ Engedje le a melegvíz-tárolót, és tisztítsa meg a belsejét. ▶ Vizsgálja meg a vízellátást (például alkalmazzon szűrőt). ▶ Végezze el a karbantartást és tölts fel újra a tárolót.
				X		Baktériumok általi szennyeződés.	▶ Engedje le a melegvíz-tárolót, és tisztítsa meg. ▶ Fertőtlenítsen a melegvíz-tárolót.
X	X					Lehetséges ivóvíz újrafeldolgozó rendszer, a vízcseppek túlzott fogyasztása vagy a melegvízrendszer szivárgása.	▶ Mérje fel az újramelegítéshez szükséges időt (→ 5. tábl.). ▶ Cserélje egy másikra, a fogyasztásnak megfelelően.

8. tábl. Hibák

## 10 Műszaki adatok

### 10.1 Műszaki adatok

Jelen készülék megfelel a 2014/35/EK és a 2014/30/EK irányelvek követelményeinek.

Műszaki jellemzők	Mérték egység	...30 S...	...50 S...	...50...	...80 S...	...80 H...	...80...	..100 H..	...100..	...120..
<b>Általános adatok</b>										
Úrtartalom	l	30	50	50	75	75	75	100	100	115
Súly üres tárolóval	kg	12,7	17,6	15,5	22,9	19,1	20,1	24,9	24,9	27,4
Súly tele tárolóval	kg	42,7	67,6	65,5	97,9	94,1	95,1	124,9	124,9	142,4
A burkolaton keresztüli hővesztés	kWh/24 h	0,69	0,95	0,8	1,34	1,52	1,13	1,51	1,4	1,58
<b>A vízzel kapcsolatos adatok</b>										
Max. megengedett üzemi nyomás	bar	8	8	8	8	8	8	8	8	8
Vízcsatlakozók	Pol.	G ½"	G ½"	G ½"	G ½"	G ½"	G ½"	G ½"	G ½"	G ½"
<b>Elektromos adatok</b>										

Műszaki jellemzők	Mérték egység	...30 S...	...50 S...	...50...	...80 S...	...80 H...	...80...	..100 H..	...100..	...120..
Névleges kimenet	W	1500	1500	1500	2000	1500	2000	1500	2000	2000
Felfűtési idő ( $\Delta T=50\text{ }^{\circ}\text{C}$ )		1 h 25 m	2 h 18 m	2 h 12 m	2 h 35 m	2 h 59 m	2 h 28 m	3 h 57 m	3 h 16 m	3 h 45 m
Tápellátás	V AC	230	230	230	230	230	230	230	230	230
Frekvencia	Hz	50/60	50/60	50/60	50/60	50/60	50/60	50/60	50/60	50/60
Egyfázisú elektromos áram	A	6,5	6,5	6,5	8,7	6,5	8,7	6,5	8,7	8,7
Tápkábel		HO5VV-F 3x1,0 mm <sup>2</sup> vagy HO5VV-F 3x1,5 mm <sup>2</sup>								
Érintésvédelmi osztály		I	I	I	I	I	I	I	I	I
Védettség		IP24	IP24	IP24	IP24	IP24	IP24	IP24	IP24	IP24
<b>Víz hőmérséklet</b>										
Hőmérséklet-tartomány	$^{\circ}\text{C}$	max. 68 $^{\circ}\text{C}$	max. 66 $^{\circ}\text{C}$	max. 64 $^{\circ}\text{C}$	max. 68 $^{\circ}\text{C}$	max. 62 $^{\circ}\text{C}$	max. 68 $^{\circ}\text{C}$	max. 67 $^{\circ}\text{C}$	max. 62 $^{\circ}\text{C}$	max. 65 $^{\circ}\text{C}$

9. tábl. Műszaki jellemzők

## 10.2 A termék energiafogyasztási adatai

A termékre vonatkozó mértékben az alábbi adatok a 812/2013 (EU) és a 814/2013 (EU) rendeletek követelményein alapulnak.

Termékadatok	Szimbólum	Mértékegység	7736506094	7736506095	7736506096	7736506097	7736506098	7736506099	7736506100	7736506101	7736506102
Terméktípus			TR1000T80HB	TR1000T100HB	TR1000T30SB	TR1000T50SB	TR1000T80SB	TR1000T50B	TR1000T80B	TR1000T100B	TR1000T120B
Névleges terhelési profil			M	L	S	M	M	M	M	L	L
Vízfelmelegítés energiahatékonysági osztálya			C	C	C	C	C	C	C	C	C
Vízfelmelegítés energiahatékonysága	$\eta_{Wh}$	%	36,2	37,3	32,3	36,2	36	36,4	36,7	37,5	37,4
Éves villamosenergia-fogyasztás	AEC	kWh	1419	2743	571	1416	1424	1412	1398	2726	2740
Éves tüzelőanyag-fogyasztás	AFC	GJ	-	-	-	-	-	-	-	-	-
Egyéb terhelési profil			-	-	-	-	-	-	-	-	-
Vízfelmelegítés energiahatékonysága (egyéb terhelési profil)	$\eta_{Wh}$	%	-	-	-	-	-	-	-	-	-
Éves villamosenergia-fogyasztás (egyéb terhelési profil/normál klimatikus viszonyok)	AEC	kWh	-	-	-	-	-	-	-	-	-
Éves tüzelőanyag-fogyasztás (egyéb terhelési profil)	AFC	GJ	-	-	-	-	-	-	-	-	-
Termosztát hőmérséklete (szállítási állapot)	$T_{beáll}$	°C	63	62	55	54	53	58	53	57	55
Hangnyomásszint, beltér	$L_{WA}$	dB	15	15	15	15	15	15	15	15	15
Annak a kijelzése, hogy képes-e csak csúcsidőszakon kívül üzemelni			Nem	Nem	Nem	Nem	Nem	Nem	Nem	Nem	Nem
Speciális elővigyázatossági rendszabályok szükségesek a szerelés, telepítés vagy karbantartás során (ha alkalmazható)	lásd a termékhez mellékelt dokumentációt										
Intelligens szabályozó			Nem	Nem	Nem	Nem	Nem	Nem	Nem	Nem	Nem
Napi villamosenergia-fogyasztás (normál klimatikus viszonyok)	$Q_{elek}$	kWh	6,645	12,742	2,750	6,631	6,674	6,605	6,520	12,643	12,720
Napi tüzelőanyag-fogyasztás	$Q_{tüz}$	kWh	-	-	-	-	-	-	-	-	-

Termékadatok	Szimbólum	Mértékegység	7736506094	7736506095	7736506096	7736506097	7736506098	7736506099	7736506100	7736506101	7736506102
Nitrogén-oxidok kibocsátása (csak gáz- vagy olajtüzelés esetén)	NO <sub>x</sub>	mg/kWh	-	-	-	-	-	-	-	-	-
Heti tüzelőanyag-fogyasztás, ha az intelligens szabályozás engedélyezve van	Q <sub>tüz, heti, int</sub>	kWh	-	-	-	-	-	-	-	-	-
Heti villamosenergia-fogyasztás, ha az intelligens szabályozás engedélyezve van	Q <sub>elek, heti, int</sub>	kWh	-	-	-	-	-	-	-	-	-
Heti tüzelőanyag-fogyasztás, ha az intelligens szabályozás le van tiltva	Q <sub>tüz, heti</sub>	kWh	-	-	-	-	-	-	-	-	-
Heti villamosenergia-fogyasztás, ha az intelligens szabályozás le van tiltva	Q <sub>elek, heti</sub>	kWh	-	-	-	-	-	-	-	-	-
Tárolási térfogat	V	l	75	100	30	50	75	50	75	100	115
Kevert víz 40 °C	V <sub>40</sub>	l	95,6	137,3	47,6	66,8	85,9	74,8	90	135	158,5

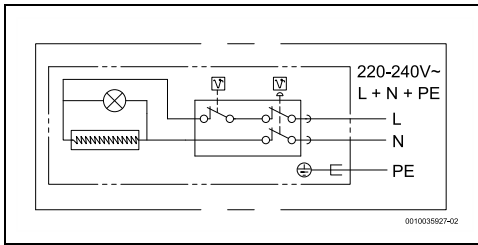
10. tábl. A termék energiafogyasztási adatai

Termékadatok	Szimbólum	Mértékegység	7736506103	7736506104	7736506105	7736506106	7736506107	7736506108	7736506109
Terméktípus			TR2000T30SB	TR2000T50SB	TR2000T80SB	TR2000T50B	TR2000T80B	TR2000T100B	TR2000T120B
Névleges terhelési profil			S	M	M	M	M	L	L
Vízfelmelegítés energiahatékonysági osztálya			C	C	C	C	C	C	C
Vízfelmelegítés energiahatékonysága	η <sub>Wh</sub>	%	32,3	36,2	36	36,4	36,7	37,5	37,4
Éves villamosenergia-fogyasztás	AEC	kWh	571	1416	1424	1412	1398	2726	2740
Éves tüzelőanyag-fogyasztás	AFC	GJ	-	-	-	-	-	-	-
Egyéb terhelési profil			-	-	-	-	-	-	-
Vízfelmelegítés energiahatékonysága (egyéb terhelési profil)	η <sub>Wh</sub>	%	-	-	-	-	-	-	-
Éves villamosenergia-fogyasztás (egyéb terhelési profil/normál klimatikus viszonyok)	AEC	kWh	-	-	-	-	-	-	-

Termékadatok	Szimbólum	Mértékegység	7736506103	7736506104	7736506105	7736506106	7736506107	7736506108	7736506109
Éves tüzelőanyag-fogyasztás (egyéb terhelési profil)	AFC	GJ	-	-	-	-	-	-	-
Termosztát hőmérséklete (szállítási állapot)	T <sub>beáll</sub>	°C	55	54	53	58	53	57	55
Hangnyomásszint, beltér	L <sub>WA</sub>	dB	15	15	15	15	15	15	15
Annak a kijelzése, hogy képes-e csak csúcsidezőszakon kívül üzemelni			Nem	Nem	Nem	Nem	Nem	Nem	Nem
Speciális elővigyázatossági rendszabályok szükségesek a szerelés, telepítés vagy karbantartás során (ha alkalmazható)	lásd a termékhez mellékelt dokumentációt								
Intelligens szabályozó			Nem	Nem	Nem	Nem	Nem	Nem	Nem
Napi villamosenergia-fogyasztás (normál klimatikus viszonyok)	Q <sub>elek</sub>	kWh	2,750	6,631	6,674	6,605	6,520	12,643	12,720
Napi tüzelőanyag-fogyasztás	Q <sub>tüz</sub>	kWh	-	-	-	-	-	-	-
Nitrogén-oxidok kibocsátása (csak gáz- vagy olajtüzelés esetén)	NO <sub>x</sub>	mg/kWh	-	-	-	-	-	-	-
Heti tüzelőanyag-fogyasztás, ha az intelligens szabályozás engedélyezve van	Q <sub>tüz, heti, int</sub>	kWh	-	-	-	-	-	-	-
Heti villamosenergia-fogyasztás, ha az intelligens szabályozás engedélyezve van	Q <sub>elek, heti, int</sub>	kWh	-	-	-	-	-	-	-
Heti tüzelőanyag-fogyasztás, ha az intelligens szabályozás le van tiltva	Q <sub>tüz, heti</sub>	kWh	-	-	-	-	-	-	-
Heti villamosenergia-fogyasztás, ha az intelligens szabályozás le van tiltva	Q <sub>elek, heti</sub>	kWh	-	-	-	-	-	-	-
Tárolási térfogat	V	l	30	50	75	50	75	100	115
Kevert víz 40 °C	V <sub>40</sub>	l	47,6	66,8	85,9	74,8	90	135	158,5

11. tábl. A termék energiafogyasztási adatai

### 10.3 Kapcsolási rajz



17. ábra Csatlakoztatási rajz

## 11 Környezetvédelem és megsemmisítés

A környezetvédelem a Bosch csoport vállalati alapelvét képezi. A termékek minősége, a gazdaságosság és a környezetvédelem számunkra egyenrangú célt képez. A környezetvédelmi törvények és előírások szigorúan betartásra kerülnek. A környezet védelmére a gazdasági szempontokat figyelembe véve a lehető legjobb technológiát és anyagokat alkalmazzuk.

### Csomagolás

A csomagolásnál részesei vagyunk az országspecifikus értékesítési rendszereknek, amelyek optimális újrafelhasználást biztosítanak. Minden általunk használt csomagolóanyag környezetbarát és újrahasznosítható.

### Régi készülék

A régi készülékek tartalmaznak olyan anyagokat, amelyeket újra lehet hasznosítani. Az egyes szerkezeti csoportokat könnyen szét lehet választani. A műanyagok meg vannak jelölve. Így osztályozhatók a különböző szerelvénycsoportok és továbbíthatók újrafelhasználás, ill. ártalmatlanítás céljára.

### Régi elektromos és elektronikus készülékek



Ez a szimbólum azt jelenti, hogy a terméket nem szabad más hulladékokkal együtt ártalmatlanítani, hanem kezelés, gyűjtés, újrahasznosítás és ártalmatlanítás céljából el kell vinni a hulladékgyűjtő helyekre.

A szimbólum elektronikus hulladékokra vonatkozó előírásokkal, például „2012/19/EK európai rendelet használt elektromos és elektronikus készülékekre” rendelkező országokra érvényes. Ezek az előírások azokat a keretfeltételeket rögzítik, amelyek az egyes országokban a használt elektronikus készülékek visszaadására és újrahasznosítására érvényesek.

Mivel az elektronikus készülékek veszélyes anyagokat tartalmazhatnak, azokat a felelősség tudatában kell újrahasznosítani annak érdekében, hogy a lehetséges

környezeti károkat és az emberek egészségére vonatkozó veszélyeket minimalizálni lehessen. Ezen túlmenően az elektronikus hulladék újrahasznosítása a természetes források kíméléséhez is hozzájárul.

Kérjük, hogy a használt elektromos és elektronikus készülékek környezet számára elviselhető ártalmatlanítására vonatkozó további információkért forduljon az illetékes helyi hatóságokhoz, az Önnel kapcsolatban álló hulladék-ártalmatlanító vállalathoz vagy ahhoz a kereskedőhöz, akitől a terméket vásárolta.

További információkat itt találhat:  
[www.weee.bosch-thermotechnology.com/](http://www.weee.bosch-thermotechnology.com/)

## 12 Adatvédelmi nyilatkozat



Cégünk, a **Robert Bosch Kft., Termotechnika Üzletág, 1103 Budapest, Gyömrői út 104., Magyarország**, termék- és beépítési tudnivalókat, technikai és csatlakozási adatokat, kommunikációs adatokat,

termékgregisztrációs és ügyfeladatok előzményeit dolgoz fel a termék funkcionalitásának biztosítása érdekében (GDPR 6. cikk, 1. bekezdés 1 b albekezdés), a termékfelügyeleti kötelezettség teljesítése és a termékbiztonsági és biztonsági okok miatt (GDPR 6. cikk, 1. bekezdés 1 f albekezdés), a garanciális és termékgregisztrációs kérdésekkel kapcsolatos jogaink védelme érdekében (GDPR 6. cikk, 1. bekezdés 1 f albekezdés) valamint, hogy elemezzük termékeink forgalmazását, és személyre szabott információkat és ajánlatokat adjunk a termékhez (GDPR 6. cikk, 1. bekezdés 1. albekezdés). Az olyan szolgáltatások nyújtása érdekében, mint az értékesítési és marketing szolgáltatások, szerződéskezelés, fizetéskezelés, programozás, adattárolás és a forrádrót-szolgáltatások, összeállíthatunk és továbbíthatunk adatokat külső szolgáltatók és/vagy a Bosch kapcsolt vállalkozásai részére. Bizonyos esetekben, de csak akkor, ha megfelelő adatvédelem biztosított, a személyes adatokat az Európai Gazdasági Térségen kívüli címzettek részére is továbbítani lehet. További információ nyújtása kérésre történik. A következő címen léphet kapcsolatba az adatvédelmi tisztviselővel: Adatvédelmi tisztviselő, információbiztonság és adatvédelem (C/ISP), Robert Bosch GmbH, Postafiók 30 02 20, 70442 Stuttgart, NÉMETORSZÁG.

Önnek joga van ahhoz, hogy bármikor tiltakozzon a személyes adatainak a kezelése ellen (GDPR 6. cikk, 1. bekezdés 1 f albekezdés alapján) az Ön konkrét helyzetével vagy közvetlen marketing céllal kapcsolatos okokból. Jogainak gyakorlásához kérjük, lépjen kapcsolatba velünk a **DPO@bosch.com** címen. További információért kérjük, kövesse a QR-kódot.



---

**Table of contents**


---

<b>1 Explanation of symbols and safety instructions . . .</b>	<b>157</b>
1.1 Explanation of symbols . . . . .	157
1.2 General safety instructions . . . . .	157
<b>2 Standards, regulations and directives . . . . .</b>	<b>160</b>
<b>3 About the appliance. . . . .</b>	<b>160</b>
3.1 Declaration of conformity . . . . .	160
3.2 Use according to the provisions of applicable regulations . . . . .	160
3.3 Description of the DHW tank . . . . .	160
3.4 Accessories . . . . .	160
3.5 Product dimensions and minimum clearances . . . . .	161
3.5.1 Vertical installation . . . . .	161
3.5.2 Horizontal installation . . . . .	162
3.6 Appliance design . . . . .	162
3.7 Transportation and storage . . . . .	162
<b>4 User Instructions . . . . .</b>	<b>162</b>
4.1 Control panel . . . . .	162
4.2 Before commissioning the appliance . . . . .	162
4.3 Switching the appliance on / off . . . . .	163
4.4 Setting the water temperature . . . . .	163
4.4.1 Types without temperature controller . . . . .	163
4.4.2 Types with temperature controller . . . . .	163
4.5 Activating the pressure relief valve . . . . .	163
4.6 Draining the appliance. . . . .	164
4.7 Draining the appliance after a long period of inactivity (more than 3 months) . . . . .	164
4.8 Cleaning the casing of the device . . . . .	164
<b>5 Installation (only for approved contractors) . . . . .</b>	<b>164</b>
5.1 Important information . . . . .	164
5.2 Choice of installation site . . . . .	165
5.3 Mounting the DHW tank . . . . .	165
5.4 Water connection . . . . .	166
5.5 Pressure relief valve . . . . .	167
<b>6 Electrical connection (only for approved contractors) . . . . .</b>	<b>167</b>
6.1 Connecting the power cable . . . . .	168
6.2 Replacing the electric power cable . . . . .	168

<b>7 Commissioning of the appliance . . . . .</b>	<b>168</b>
<b>8 Maintenance (only for approved specialists) . . . . .</b>	<b>168</b>
8.1 Information for users . . . . .	168
8.1.1 Cleaning . . . . .	168
8.1.2 Checking the pressure relief valve . . . . .	168
8.1.3 Pressure relief valve . . . . .	168
8.1.4 Maintenance and Repair . . . . .	168
8.2 Periodic maintenance works . . . . .	168
8.2.1 Functional check . . . . .	169
8.3 Protection anode . . . . .	169
8.4 Thermal disinfection . . . . .	169
8.5 Safety thermostat . . . . .	170
8.6 Inside of the tank . . . . .	170
8.7 Restarting after maintenance work . . . . .	170
<b>9 Faults . . . . .</b>	<b>171</b>
<b>10 Technical information . . . . .</b>	<b>172</b>
10.1 Technical data . . . . .	172
10.2 Product data for energy consumption . . . . .	173
10.3 Wiring diagram . . . . .	175
<b>11 Environmental protection and disposal . . . . .</b>	<b>175</b>
<b>12 Data Protection Notice . . . . .</b>	<b>176</b>


# 1 Explanation of symbols and safety instructions


## 1.1 Explanation of symbols


### Warnings

In warnings, signal words at the beginning of a warning are used to indicate the type and seriousness of the ensuing risk if measures for minimizing danger are not taken.

The following signal words are defined and can be used in this document:

 **DANGER**  
**DANGER** indicates that severe or life-threatening personal injury will occur.

 **WARNING**  
**WARNING** indicates that severe to life-threatening personal injury may occur.

 **CAUTION**  
**CAUTION** indicates that minor to medium personal injury may occur.

**NOTICE**  
**NOTICE** indicates that material damage may occur.

### Important information



The info symbol indicates important information where there is no risk to people or property.

### Additional symbols

Symbol	Meaning
▶	a step in an action sequence
→	a reference to a related part in the document
•	a list entry
–	a list entry (second level)

Table 1

## 1.2 General safety instructions

### General description

These installation instructions are directed to the user of the device as well as to approved gas, water and heating engineers and electricians.

- ▶ Read and retain the operating instructions (device, heating controller, etc.) prior to operation.
- ▶ Read the installation instructions (device, etc.) prior to installation.
- ▶ Observe the safety and warning instructions.
- ▶ Follow applicable national and regional regulations, technical regulations and guidelines.
- ▶ Document all work performed.

### Use according to the provisions of applicable regulations

The appliance was conceived to heat or store potable water. Please observe all country-specific regulations, guidelines and standards for potable water.

The appliance should be installed in closed systems.

Any other usage is deemed as unsuitable. Any possible damages arising from unsuitable use cannot be attributed to the manufacturer.

### Installation

- ▶ The installation must only be carried out by an authorised contractor.

- ▶ The electrical installation must include, the value of the device, an omnipolar disconnecting device (circuit breaker, fuse) according to the local installation rules in force (30 mA differential circuit breaker and earthed).
- ▶ Whenever applicable, the installation of the appliance and/or the electrical accessories must comply with standard IEC 60364-7-701.
- ▶ The appliance must be installed in a facility free of the risk of frost.
- ▶ The appliance was designed to be used in an altitude of up to 3000 metres.
- ▶ Before conducting the electrical connections, the hydraulic connections must be made first and then you should attest the tightness.
- ▶ During the installation, please turn off the appliance from electricity.

### **Electrical work**

Electrical work must only be carried out by electrical installation contractors.

Before starting electrical work:

- ▶ Isolate all poles of the mains voltage and secure against reconnection.
- ▶ Make sure the mains voltage is disconnected.
- ▶ Observe the wiring diagrams of other system components as well.

### **Assembly, modifications**

- ▶ The assembly of the appliance, as well as any changes regarding its installation, can only be carried out by an authorised contractor.
- ▶ Never obstruct the vent pipe of the pressure relief valve.
- ▶ The drain line from the pressure relief valve must be installed downwards in a frost-free location and it must also remain open to the atmosphere.
- ▶ During the heating, water may be released from the discharge pipe of the pressure relief valve.

### **Maintenance**

- ▶ Maintenance must only be carried out by an authorised contractor.
- ▶ Always switch off the appliance from the electricity before carrying out any maintenance work.
- ▶ The user is responsible for the safety and environmental compatibility of the installation and/or maintenance.
- ▶ Only original spare parts should be used.
- ▶ If the power cable is damaged, it can only be replaced by the manufacturer, the manufacturer's after-sales service, or professionals who are qualified to prevent dangerous circumstances.

### **Inspection and maintenance**

Regular inspection and maintenance are prerequisites for safe and

environmentally compatible operation of the system.

We recommend arranging an annual maintenance and inspection contract with the manufacturer.

- ▶ Have work carried out only by an approved contractor.
- ▶ Eliminate all defects identified immediately.

Every situation that deviates from the conditions described in the instructions must be assessed by an approved specialist. If there is approval for this, the specialist must specify a catalogue of maintenance requirements, which take wear and the particular operating conditions into account, and which comply with the standards and requirements of the country and the usage.

### **Handover to the user**

When handing over the solar system, explain the operation and operating conditions to the operator.

- ▶ Explain operation – with particular emphasis on all safety-related actions.
- ▶ Point out that conversion or repair may be carried out only by a licensed contractor.
- ▶ Also point out the need for inspection and preventative maintenance for safe and environmentally friendly operation.

- ▶ Hand over the installation and operating instructions to the user for safekeeping.

### **Safety of electrical devices for domestic use and similar purposes**

The following requirements apply in accordance with EN 60335-1 in order to prevent hazards from occurring when using electrical appliances:

“This appliance can be used by children of 8 years and older, as well as by people with reduced physical, sensory or mental capabilities or lacking in experience and knowledge, if they are supervised and have been given instruction in the safe use of the appliance and understand the resulting dangers. Children shall not play with the appliance. Cleaning and user maintenance must not be performed by children without supervision.”

“If the power cable is damaged, it must be replaced by the manufacturer, its customer service department or a similarly qualified person, so that risks are avoided.”

## 2 Standards, regulations and directives

The following regulations and standards must be observed during installation and operation:

- Regulations for the electrical installation and for the connection to the electrical supply network
- Regulations for the electrical installation and for the connection to the remote signalling and wireless network
- National standards and regulations

## 3 About the appliance

### 3.1 Declaration of conformity

The design and operating characteristics of this product comply with the European and national requirements.

**CE** The CE marking declares that the product complies with all the applicable EU legislation, which is stipulated by attaching this marking.

The complete text of the Declaration of Conformity is available on the Internet.

### 3.2 Use according to the provisions of applicable regulations

The appliance was designed for heating and storing potable water. Please observe all country-specific regulations, guidelines and standards for potable water.

The appliance should only be installed in closed environments.

Any other use is non-compliant with the regulations. The manufacturer accepts no responsibility for damages resulting from any unsuitable use

### 3.3 Description of the DHW tank

- Enamel-coated steel storage tank which conforms to European standards.
- Built to withstand high pressures.
- Outer material: sheet steel and plastic.
- Easy operation.
- CFC-free polyurethane insulation material.
- Magnesium galvanic anode.

## 3.4 Accessories

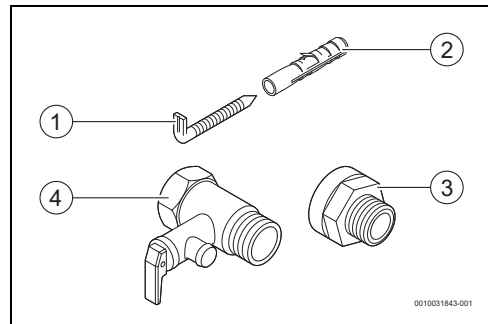


Fig. 1 Accessories

- [1] Screws (2x)<sup>1)</sup>
- [2] Wall plug (2x)<sup>1)</sup>
- [3] Galvanic insulation (2x)<sup>1)</sup>
- [4] Pressure relief valve (8 bar)

1) available in some models (depending on the market)

### 3.5 Product dimensions and minimum clearances

#### 3.5.1 Vertical installation

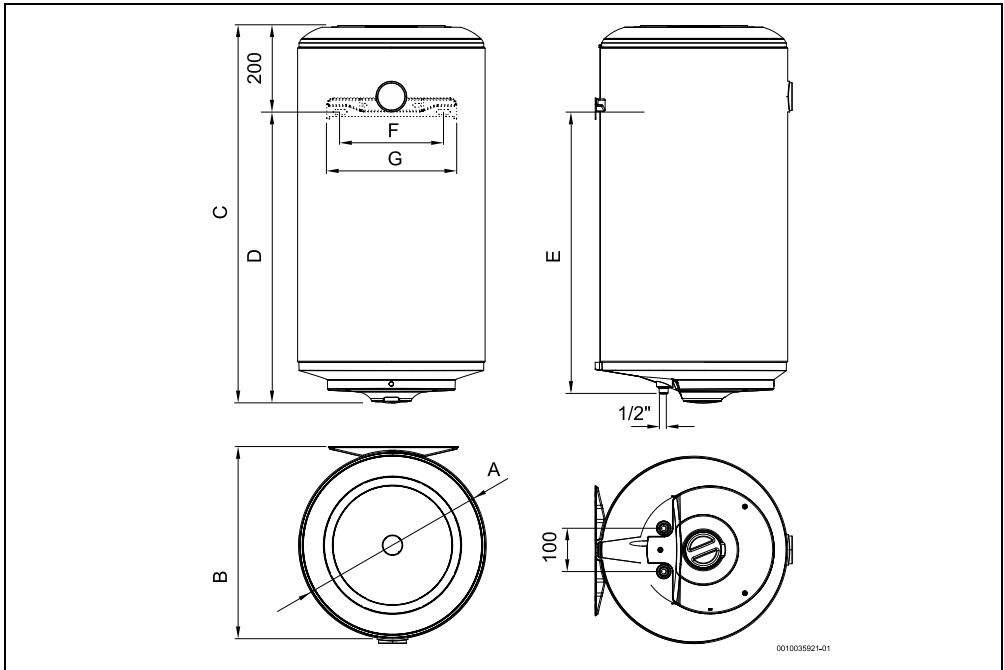


Fig. 2 Dimensions in mm (wall mounting, vertical installation)

Appliance	A	B	C	D	E	F	G
...030.S..	380	390	610	410	388	340	380
...050.S..	386	396	863	663	641	340	380
...050...	445	452	622	422	407	240	300
...080.S..	386	396	1122	922	899	340	380
...080...	445	452	821	621	606	240	300
...080...H..	433	440	821	621	606	240	300
...100...	445	452	1023	823	808	240	300
...120...	445	452	1146	946	931	240	300

Table 2

### 3.5.2 Horizontal installation

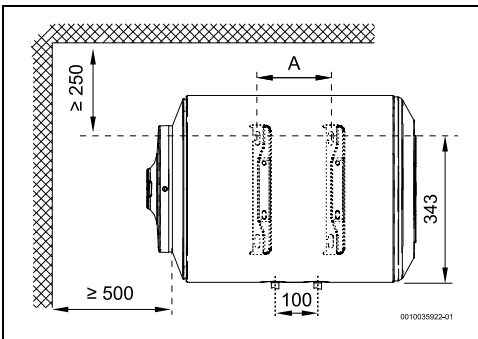


Fig. 3 Dimensions in mm (wall mounting, horizontal installation, TR1000...H)

Appliance	A
...080...	350
...100...	495

Table 3

### 3.6 Appliance design

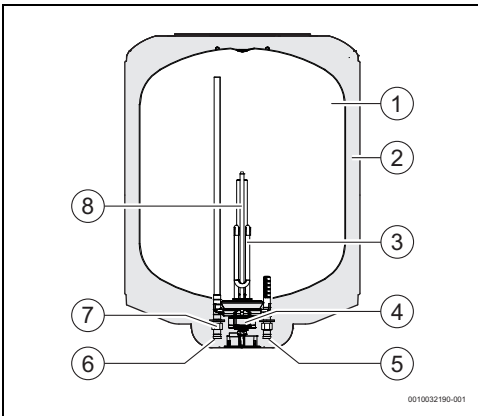


Fig. 4 Appliance components

- [1] Tank
- [2] CFC-free polyurethane insulating layer
- [3] Heating element
- [4] Control and safety thermostat
- [5] Cold water inlet 1/2 male
- [6] Hot water outlet 1/2 male
- [7] Galvanic isolator
- [8] Magnesium anode

### 3.7 Transportation and storage

The appliance must be transported and stored in a dry, frost-free location.

When handling,

- ▶ Do not drop the appliance.
- ▶ The appliance should be transported in the original packaging and suitable means of transportation must be used.
- ▶ The appliance must only be removed from the original packaging when it is in the installation location.

## 4 User Instructions

### 4.1 Control panel

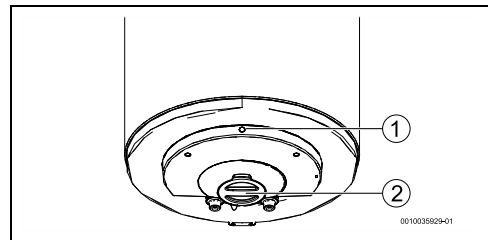


Fig. 5 Control panel

- [1] ON indicator
- [2] Temperature controller (types with temperature controller)

### 4.2 Before commissioning the appliance



**CAUTION**

#### Risk of damage to the appliance!

- ▶ The initial commissioning of the appliance must be carried out by a specialised and qualified technician who will provide the customer with all the information required for its proper functioning.

#### NOTICE

#### Risk of damage to the appliance!

- ▶ Never turn on the appliance if there's no water. This could damage the heating element.

### 4.3 Switching the appliance on / off

#### Switch on

- ▶ Then connect the appliance to the electric connection socket, ensuring that it is duly grounded.

#### Off

- ▶ Switch off the appliance from the electrical connection socket.

### 4.4 Setting the water temperature

**CAUTION**

#### Risk of scalding!

Risk of scalding for children or elderly people.

- ▶ Always confirm the water temperature by hand. The hot water outlet pipe can reach equally high temperatures, with the risk of burns in case of contact

Temperature	Length of time for scalding to occur	
	Elderly people/ children under 5 years of age	Adults
50 °C	2.5 minutes	more than 5 minutes
52 °C	less than 1 minute	1.5 to 2 minutes
55 °C	Roughly 15 seconds	Roughly 30 seconds
57 °C	Roughly 5 seconds	Roughly 10 seconds
60 °C	Roughly 2.5 seconds	Less than 5 seconds
62 °C	Roughly 1.5 seconds	Less than 3 seconds
65 °C	Roughly 1 second	Roughly 1.5 seconds
68 °C	Less than 1 second	Roughly 1 second

Table 4

**i**

The DHW tank stops heating once the water reaches the required temperature (ON indicator goes out). The DHW tank starts heating again once the water temperature falls below the required temperature (ON indicator lights) until the set temperature has been reached.

#### 4.4.1 Types without temperature controller

- ▶ The water discharge temperature is factory-set, see Tab. 9.

#### 4.4.2 Types with temperature controller

- ▶ The water discharge temperature can be adjusted to up to 68 °C by the temperature controller.

### Raising the temperature

- ▶ Turn the temperature controller to the left.

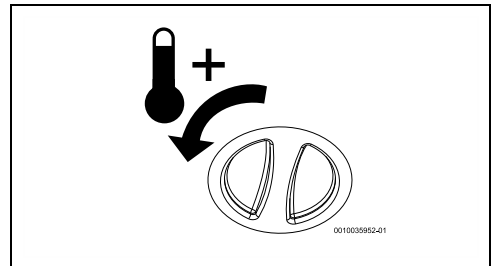


Fig. 6 Raising the temperature

### Lowering the temperature

- ▶ Turn the temperature controller to the right.

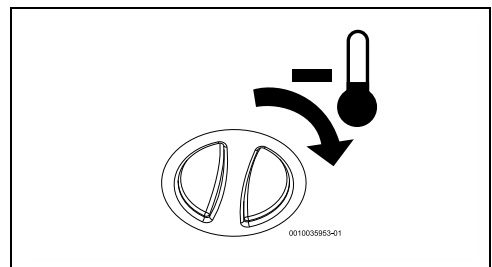


Fig. 7 Lowering the temperature

### 4.5 Activating the pressure relief valve

**i**

Activate the pressure relief valve once a month in order to avoid calcification of the safety equipment and make sure that it is not blocked.

**i**

Water may drip from the pressure relief valve outlet. The pressure relief valve outlet must not be closed.

- ▶ Drain the pressure relief valve outlet into the sewer.



**WARNING****Risk of scalding!**

High hot water temperature.

- ▶ Before opening the pressure relief valve, open the hot water tap and check the appliance's water temperature.
- ▶ Wait until the water temperature has dropped enough to prevent scalding and other damages.

Before activating the pressure relief valve,

- ▶ Disconnect the appliance from the electricity.
- ▶ Close the water shut-off valve and open a hot water tap.
- ▶ Open the pressure relief valve.

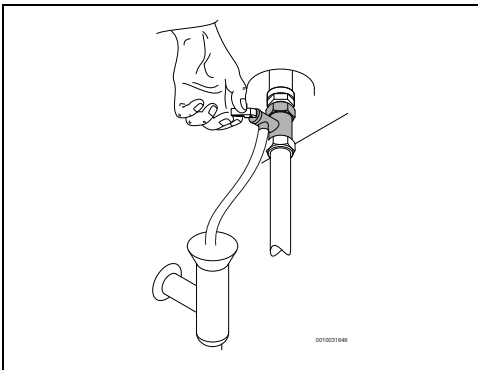


Fig. 8 Opening the pressure relief valve

- ▶ Check if the pressure relief valve is working properly.
- ▶ Open the water shut-off valve.
- ▶ Connect the appliance to the electricity.

**4.6 Draining the appliance****CAUTION****Risk of damage to property!**

Whenever there is risk of freezing, the water inside of the appliance may damage the components.

- ▶ Place a container below the appliance to collect all of the water that comes out of the appliance.
- ▶ Drain the appliance.

In the case of risk of freezing, please act as follows:

- ▶ Close the water shut-off valve (→ Fig. 13, [5]).
- ▶ Open a hot water tap.
- ▶ Open the pressure relief valve.
- ▶ Wait until the appliance has drained fully.

**4.7 Draining the appliance after a long period of inactivity (more than 3 months)**

The water inside of the appliance should be replaced in the case of lack of use for a long period of time (more than 3 months).

- ▶ Disconnect the appliance from the electricity.
- ▶ Empty the appliance completely.
- ▶ Fill the appliance until the water is drained from the hot water taps.
- ▶ Close the hot water taps.
- ▶ Connect the appliance to the electricity.

**4.8 Cleaning the casing of the device**

- ▶ Only clean the casing of the device with a damp cloth and a little cleaning agent.



Never use aggressive or caustic cleaning agents.

**5 Installation (only for approved contractors)****5.1 Important information**

The installation, electrical connection and the initial commissioning are operations must be carried out by specialised and qualified persons only.



In order to ensure the correct installation and operation of the device, please observe all regulations, technical guidelines and applicable national and regional directives.

**CAUTION**

**Risk of damage to property!**

Risk of irreparable damage to the appliance.

- ▶ Only remove the appliance from the packaging when in the installation location.
- ▶ Never rest the appliance on the water connections.
- ▶ Handle the appliance with care.
- ▶ Whenever applicable, the installation of the appliance and/or the electrical accessories must satisfy the standard IEC 60364-7-701.

**CAUTION**

**Risk of damage to property!**

Risk of damage to heating elements.

- ▶ First connect the water and fill the appliance.
- ▶ Then connect the appliance to the electric connection socket, ensuring that it is grounded.

**Water quality**

The device is used for DHW heating for domestic purposes in accordance with the relevant regulations. Use of a water treatment system is recommended in areas with a high level of water hardness. To minimise the risk of calcification in the hydraulic circuit, the potable water parameters must lie within the following limits.

Potable water requirements	Units	
Water hardness, min.	ppm grain/US gallon °dH	120 7.2 6.7
pH, min. - max.		6.5 - 9.5
Conductivity, min. - max.	µS/cm	130 - 1500

Table 5 Potable water requirements

**5.2 Choice of installation site**

**CAUTION**

**Risk of damage to the appliance!**

Risk of damage to interior and exterior of the appliance.

- ▶ Choose a wall which is strong enough to support the appliance when the tank is full.

**Installation site**

- ▶ Comply with the applicable standards.

- ▶ The appliance must not be installed on a heat source, exposed to the elements or in corrosive environments.
- ▶ Only install the appliance in locations where the room temperature does not fall below 0 °C.
- ▶ Only install the appliance in locations with ease of access for the purposes of maintenance.
- ▶ Do not install the appliance in locations with an altitude of over 3,000 m.
- ▶ If the appliance is installed in a location where the room temperature is above 35 °C, ensure that there is adequate ventilation.
- ▶ Install the appliance close to the most frequently used hot water tap in order to reduce heat loss and wait time.
- ▶ Install the appliance in a location that allows the magnesium anode to be removed, so that necessary maintenance work can be performed.

**Protection zone 1**

- ▶ Do not install in the protection zone 1.
- ▶ Install the appliance outside of the protection zone.

**CAUTION**

**Risk of electric shock!**

- ▶ Connect the appliance to the main power supply (electrical switchboard) using an electric cable with an earth wire.

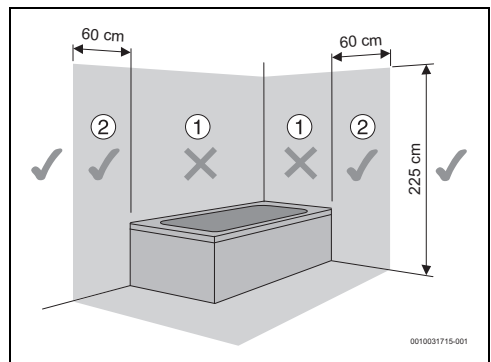


Fig. 9 Protection zone

**5.3 Mounting the DHW tank**

**i**

It is obligatory to fix the appliance to the wall.

**NOTICE**

**Risk of damage to property!**

- ▶ Use screws and supports with specifications above the weight of the appliance when the tank is full and which are appropriate for the type of wall.

**Vertical installation**

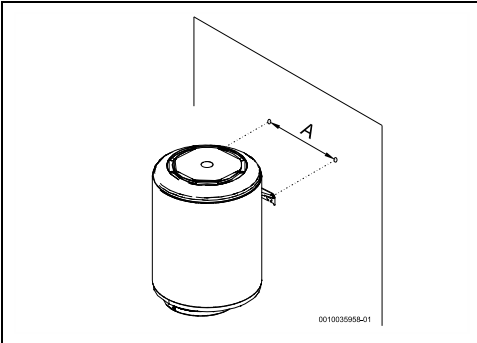


Fig. 10 Vertical installation (wall mounting)

Appliance	A
Standard diameter type	240
Slim diameter type	340

Table 6

**Horizontal installation**

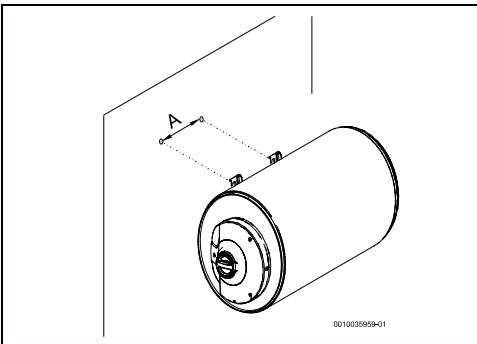


Fig. 11 Horizontal installation (Wall mounting TR1000...H)

Appliance	A
...80...	350
...100...	495

Table 7



When mounting horizontally:

- ▶ ensure that the hydraulic connections are perpendicular and located at the lower part of the device.

**5.4 Water connection**

**NOTICE**

**Risk of damage to property!**

Risk of corrosion damage to the appliance's connections.

- ▶ Use galvanic isolators on the water connections. This will prevent electric (galvanic) currents between the metals of the hydraulic connections and, consequently, their possible corrosion.

**NOTICE**

**Risk of damage to property!**

- ▶ Install a filter in the water inlet in locations where the water presents suspended matter.
- ▶ When using PEX pipes, install a thermostatic control in the outlet pipe of the appliance. This must be adjusted to match the performance of the material used.
- ▶ The pipes used must be designed for 10 bar (1 MPa) and 100 °C.

**NOTICE**

**Risk of damage to property!**

- ▶ So as to avoid corrosion, colour and odour in the water, take into account the information in table 5 with the drinking water requirements in addition to the possible need to adjust the installation to the type of water (for example, adding filtering systems or changing the supply source).



Recommendation:

- ▶ Flush the system before the installation since the presence of sand particles can cause a reduction of the flow and consequently the limit, and total obstruction.

- ▶ Make sure the cold and hot water tubes are duly identified, in order to avoid confusion.

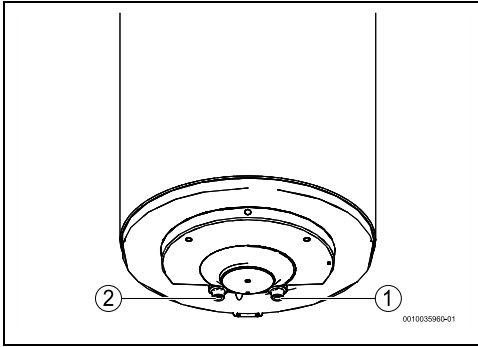


Fig. 12

- [1] Cold water inlet (right)
- [2] Hot water outlet (left)

- ▶ Use suitable connection accessories for the hydraulic connection of the appliance.

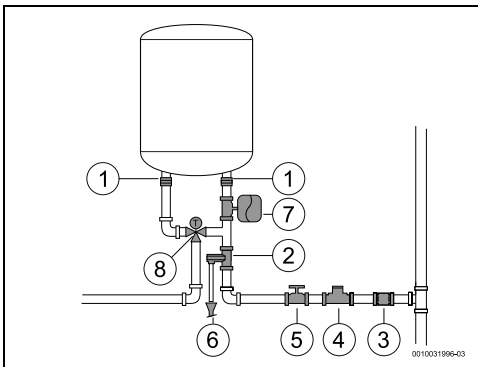


Fig. 13

- [1] Galvanic insulation
- [2] Discharge valve
- [3] Non-return valve
- [4] Reducer valve
- [5] Shut-off valve
- [6] Drainage connection
- [7] Expansion vessel
- [8] Mixing valve



To avoid problems caused by sudden pressure changes in the supply system, it is advisable to assemble a check valve upstream of the appliance.

If there is a risk of freezing:

- ▶ Disconnect the appliance from the electricity.
- ▶ Vent the appliance (→ chapter 4.6).

-or-

- ▶ Do not disconnect the appliance from the electric current.
- ▶ Select the lowest water temperature.

## 5.5 Pressure relief valve

- ▶ Install a pressure relief valve in the appliance water inlet.



### WARNING

#### Risk of damage to property!

- ▶ Never close off the pressure relief valve drain.
- ▶ Never install accessories between the pressure relief valve and the cold water connection (on the right) of the electrical DHW tank.



If the water inlet pressure is between 1.5 and 3 bar, it is not necessary to install a pressure reducing valve.

If the water inlet pressure is above these values, it is necessary:

- ▶ install a reduce valve (Fig. 13, [4]). The pressure relief valve is always triggered once the water pressure in the tank exceeds 8 bar ( $\pm 1$  bar), and the discharge water then needs to be channelled off.
- ▶ install an expansion vessel (Fig. 13, [7]) to avoid opening the pressure relief valve so frequently. The volume of the expansion vessel must be equivalent to 5% of the appliance volume.

## 6 Electrical connection (only for approved contractors)

### General information



### DANGER

#### Risk of electric shocks!

- ▶ Disconnect the power supply before carrying out any work on the device.

All regulation, control and safety equipment of the device is connected at the factory and supplied ready for operation.

**WARNING****Lightning strike!**

- ▶ The device must have a separate connection in the distribution box and be protected by a 30-mA fault current circuit breaker and earth lead. A lightning protection device must also be provided in areas characterised by frequent lightning strikes.

## 6.1 Connecting the power cable



The electrical connection must be made in accordance with the applicable regulations for electrical systems in residential buildings.

- ▶ An earth lead must be present.
- ▶ Use a socket with an earth lead for the connection to the mains power supply.

## 6.2 Replacing the electric power cable



If the power cable is damaged, it must be replaced with an original spare part.

- ▶ Disconnect the power cable from the socket.
- ▶ Loosen the cover flap screws.
- ▶ Release all of the terminals of the power cable.
- ▶ Remove the supply cable and replace it with a new one.
- ▶ Re-attach all of the connections.
- ▶ Tighten the cover flap connections.
- ▶ Connect the power cable to the socket.
- ▶ Check that it is working properly.

## 7 Commissioning of the appliance

- ▶ Check for correct installation of the DHW tank.
- ▶ Open the water valves.
- ▶ Open all of the hot water taps and completely vent the water lines.
- ▶ Check the tightness of all connections, and fill up the tank.
- ▶ Connect the DHW tank to the power supply.
- ▶ Instruct the customer in the function and operation of this DHW tank.

## 8 Maintenance (only for approved specialists)



### Inspection, maintenance and repairs,

- ▶ Inspection, maintenance and repairs must only be carried out by competent and authorised persons.
- ▶ Use only original spare parts from the manufacturer. The manufacturer will assume no responsibility for damage caused by spare parts not supplied by the manufacturer.

### Customer recommendation: Maintenance checks.

- ▶ The appliance should be serviced annually by a competent authorised technician in order to maintain the economy, safety and reliability of the appliance.

### 8.1 Information for users

#### 8.1.1 Cleaning

- ▶ Do not use abrasive, caustic or solvent-containing cleaning agents.
- ▶ Use a soft cloth to clean the outside of the appliance.

#### 8.1.2 Checking the pressure relief valve

- ▶ Check whether water leaks from the pressure relief valve vent pipe during heating.
- ▶ Never obstruct the vent pipe of the pressure relief valve.

#### 8.1.3 Pressure relief valve

- ▶ Open the pressure relief valve manually at least once a month (Fig. 8).

**CAUTION**

### Risk of personal or material damage!

- ▶ Ensure that the water discharged by the pressure relief valve does not pose a risk to people or property.

#### 8.1.4 Maintenance and Repair

- ▶ The customer is liable for ensuring regular maintenance and testing by customer service or an approved contractor.

### 8.2 Periodic maintenance works

**CAUTION**

### Risk of personal or material damage!

Before commencing any maintenance work:

- ▶ Switch off the electric supply.

- ▶ Close the water shut-off valve.

---

- ▶ Only use original spare parts.
- ▶ Order spare parts from the spare parts catalogue for this appliance.
- ▶ During maintenance work, replace removed joints with new ones.

**8.2.1 Functional check**

- ▶ Check that all components are functioning correctly.

**CAUTION**

**Risk of damage to property!**

Risk of damage to the enamel coating.

- ▶ Never clean the enamelled interior of the appliance with descaling agents. No additional products are necessary to protect the enamel coating.

**8.3 Protection anode**



The appliance is protected against corrosion by a magnesium anode in the tank.

The magnesium anode offers basic protection against potential damage to the enamel.

We recommend an initial check one year after commissioning.

**NOTICE**

**Risk of corrosion!**

Neglecting the anode could lead to early corrosion damage.

- ▶ Depending on the water quality at the location (→ Tab. 5), check the anode every year or two-years and, if necessary, replace it.



It is forbidden to commission the appliance without an installed magnesium anode.

Without this protection, the appliance is not covered by the manufacturer's warranty.

- ▶ Switch off the appliance's infeed RCD.
- ▶ Before starting any work, make sure that the appliance is not connected to the electricity.
- ▶ Completely empty the appliance (→ chapter 4.6).
- ▶ Loosen the screws on the appliance cover and remove it.

- ▶ Disconnect the connecting cables from the thermostat.
- ▶ Loosen the fixing screws of the flange [1].
- ▶ Remove the flange [2].
- ▶ Check the magnesium anode [3] and, if necessary, replace it.

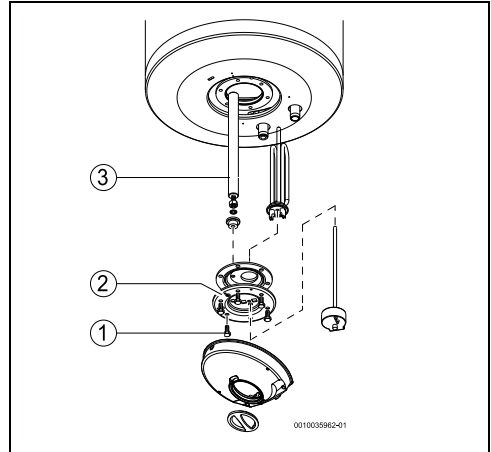


Fig. 14 Access to the interior and component identification

- [1] Fixing screws of the flange
- [2] Flange
- [3] Magnesium anode

**8.4 Thermal disinfection**

**! DANGER**

**Risk of scalding!**

During regular cleaning, hot water can lead to severe scalding.

- ▶ Perform these measures outside of the normal operating times.

---

- ▶ Turn off all hot water taps.
- ▶ Warn all residents of risk of scalding.
- ▶ Adjust the thermostat to the maximum temperature, turn the temperature controller to the left until it stops (→ Fig. 6)
- ▶ Wait until the ON indicator goes out.
- ▶ Open all hot water taps, start with the water tap closest to the DHW tank, let all of the hot water drain for at least 3 minutes.
- ▶ Close the hot water taps and set the thermostat to the normal operating temperature.

## 8.5 Safety thermostat

The appliance is equipped with automatic safety equipment. If for any reason the temperature of the water in the appliance rises above the safety limit, this device cuts the power to the appliance, preventing any potential accident.



**DANGER**

### Risk of electric shock!

The thermostat must be reset by an authorised person only! This device must be reset manually and only after having eliminated the issue which caused it to be activated.

To reset the device:

- ▶ Disconnect the appliance from the electricity.
- ▶ Loosen the screws on the appliance cover and remove it.
- ▶ Check the electrical connections.
- ▶ Press the button on the safety equipment.



If the safety thermostat is activated on a frequent basis:

- ▶ ensure more regular cleaning of the electric heater.

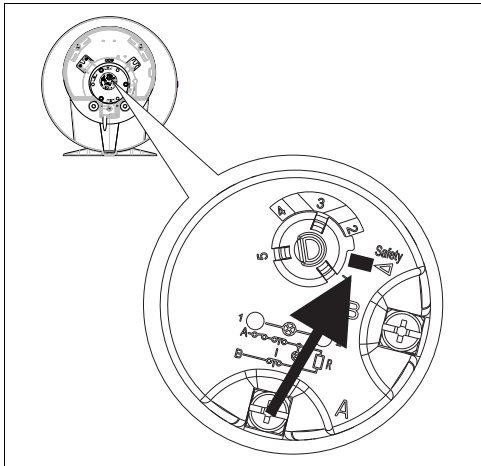


Fig. 15 Safety thermostat (Tronic 1000T)

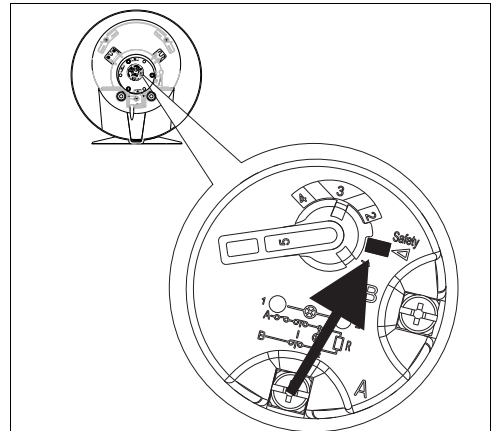


Fig. 16 Safety thermostat (Tronic 2000T)

## 8.6 Inside of the tank

The storage of water at high temperatures and the characteristics of the water itself can cause a layer of scale to build up on the surface of the electric heater and/or the accumulation of detritus in the interior of the tank, affecting mainly:

- water quality
- power consumption
- appliance functionality
- appliance service life

Amongst other things, the abovementioned consequences lead to a lower thermal transfer between the heater and the water, causing the thermostat to start/stop more frequently, higher power consumption and potential safety activation if temperature limits are breached (manual resetting of thermostat necessary).

For optimal functioning, the following recommendations are made:

- ▶ Clean the interior of the tank.
- ▶ Clean the electric heater (descale or replace).
- ▶ Inspect the magnesium anode.
- ▶ Replace the sealing collar of the flange.



The abovementioned interventions are not covered by the appliance warranty.

## 8.7 Restarting after maintenance work

- ▶ Tighten all water connections and check them for tightness.
- ▶ Switch on the appliance.

## 9 Faults

 **DANGER**

**Risk of electric shock!**

- ▶ Switch off the power supply before carrying out any work on the appliance.
- ▶ Installation, repairs and maintenance must only be carried out by specialised and qualified persons.

The following table describes the solutions for possible problems (these must only be carried out by qualified contractors).

Problem							Cause	Solutions
Cold water								
Very hot water								
Insufficient capacity								
Continuous discharge from the pressure-relief valve								
Rust-coloured water								
Water with a bad odour								
Noises in the DHW cylinder								
X							Overvoltage or the RCD was triggered (performance too high).	▶ Check whether the appliance is connected to a dedicated cable which is designed to supply the required electric current.
X	X						Incorrect temperature control by the thermostat.	▶ Adjust the thermostat.
X							Thermostat safety temperature activated.	▶ Confirm that the thermostat is correctly inserted into the phial pocket. ▶ Reset the thermostat (→section 8.5). ▶ Assess maintenance needs (for example, descaling the electrical heater, removal of dirt).
X							Defective heating element.	▶ Replace the heating element.
X							Incorrect operation of thermostat.	▶ Replace or reinstall the thermostat.
X	X	X				X	Boiler scale on the appliance and/or the safety assembly.	▶ Perform descaling. ▶ Assess the need for more frequent maintenance or water treatment if caused by elevated water hardness. ▶ Replace the safety assembly, if necessary.
	X	X				X	Pressure in the water system.	▶ Check the system water pressure. ▶ If necessary, install a pressure reducer (→Fig. 13). ▶ Confirm the need for an expansion vessel (pre-load 0.5 bar below Pmax).
	X					X	Capacity of the water system	▶ Check pipework.



Problem		Cause	Solutions
	X	Inside of storage tank with accumulated dirt.	<ul style="list-style-type: none"> <li>▶ Drain the DHW cylinder and clean the inside.</li> <li>▶ Assess the water supply (for example, apply a filter).</li> <li>▶ Carry out maintenance and re-fill the tank.</li> </ul>
	X	Development of bacteria.	<ul style="list-style-type: none"> <li>▶ Drain the DHW cylinder and clean it.</li> <li>▶ Disinfect the DHW cylinder.</li> </ul>
X	X	Possible re-circulation system for drinking water, excessive consumption from water taps or leak in the hot water system.	<ul style="list-style-type: none"> <li>▶ Assess time necessary for reheating (→ Tab. 9).</li> <li>▶ Replace with another, in line with consumption.</li> </ul>

Table 8 Faults

## 10 Technical information

### 10.1 Technical data

This appliance meets the requirements specified by the European Directives 2014/35/EC and 2014/30/EC.

Technical characteristics	Unit	...30 S...	...50 S...	...50...	...80 S...	...80 H...	...80...	..100 H..	...100..	...120..
<b>General details</b>										
Capacity	l	30	50	50	75	75	75	100	100	115
Weight with empty tank	kg	12,7	17,6	15,5	22,9	19,1	20,1	24,9	24,9	27,4
Weight with full tank	kg	42,7	67,6	65,5	97,9	94,1	95,1	124,9	124,9	142,4
Heat loss through casing	kWh/ 24h	0,69	0,95	0,8	1,34	1,52	1,13	1,51	1,4	1,58
<b>Data relating to the water</b>										
Max. permissible operating pressure	bar	8	8	8	8	8	8	8	8	8
Water connections	Pol.	G ½"	G ½"	G ½"	G ½"	G ½"	G ½"	G ½"	G ½"	G ½"
<b>Electrical details</b>										
Rated output	W	1500	1500	1500	2000	1500	2000	1500	2000	2000
Heating time (ΔT=50 °C)		1h25	2h18	2h12	2h35	2h59	2h28	3h57	3h16	3h45
Supply voltage	VAC	230	230	230	230	230	230	230	230	230
Frequency	Hz	50/60	50/60	50/60	50/60	50/60	50/60	50/60	50/60	50/60
Single phase electric current	A	6,5	6,5	6,5	8,7	6,5	8,7	6,5	8,7	8,7
Power cord		HO5VV-F 3x1,0mm <sup>2</sup> or HO5VV-F 3x1,5mm <sup>2</sup>								
Protection class		I	I	I	I	I	I	I	I	I
Type of protection		IP24	IP24	IP24	IP24	IP24	IP24	IP24	IP24	IP24
<b>Water temperature</b>										
Range of temperatures	°C	until 68 °C	until 66 °C	until 64 °C	until 68 °C	until 62 °C	until 68 °C	until 67 °C	until 62 °C	until 65 °C

Table 9 Technical characteristics

## 10.2 Product data for energy consumption

To the extent applicable to the product, the following data are based on the requirements of Regulations (EU) 812/2013 and (EU) 814/2013.

Product data	Symbol	Unit	7736506094	7736506095	7736506096	7736506097	7736506098	7736506099	7736506100	7736506101	7736506102
Product type			TR1000T80HB	TR1000T100HB	TR1000T30SB	TR1000T50SB	TR1000T80SB	TR1000T50B	TR1000T80B	TR1000T100B	TR1000T120B
Declared load profile			M	L	S	M	M	M	M	L	L
Water heating energy efficiency class			C	C	C	C	C	C	C	C	C
Water heating energy efficiency	$\eta_{wh}$	%	36,2	37,3	32,3	36,2	36	36,4	36,7	37,5	37,4
Annual electricity consumption	AEC	kWh	1419	2743	571	1416	1424	1412	1398	2726	2740
Annual fuel consumption	AFC	GJ	-	-	-	-	-	-	-	-	-
Other load profile			-	-	-	-	-	-	-	-	-
Water heating energy efficiency (other load profile)	$\eta_{wh}$	%	-	-	-	-	-	-	-	-	-
Annual electricity consumption (other load profile, average climate conditions)	AEC	kWh	-	-	-	-	-	-	-	-	-
Annual fuel consumption (other load profile)	AFC	GJ	-	-	-	-	-	-	-	-	-
Thermostat temperature (factory setting)	$T_{set}$	°C	63	62	55	54	53	58	53	57	55
Sound power level, indoors	$L_{WA}$	dB	15	15	15	15	15	15	15	15	15
Indication about ability working only during off-peak hours			No	No	No	No	No	No	No	No	No
Special precautions to be taken during assembly, installation or maintenance (if applicable)	see product accompanying documents										
Smart control			No	No	No	No	No	No	No	No	No
Daily electricity consumption (average climate conditions)	$Q_{elec}$	kWh	6,645	12,74 2	2,750	6,631	6,674	6,605	6,520	12,64 3	12,72 0
Daily fuel consumption	$Q_{fuel}$	kWh	-	-	-	-	-	-	-	-	-
Emissions of nitrogen oxides (only gas- or oil fired)	$NO_x$	mg/ kWh	-	-	-	-	-	-	-	-	-
Weekly fuel consumption with smart control enabled	$Q_{fuel, week, smart}$	kWh	-	-	-	-	-	-	-	-	-

Product data	Symbol	Unit	7736506094	7736506095	7736506096	7736506097	7736506098	7736506099	7736506100	7736506101	7736506102
Weekly electricity consumption with smart control enabled	$Q_{elec, week, smart}$	kWh	-	-	-	-	-	-	-	-	-
Weekly fuel consumption with smart control disabled	$Q_{fuel, week}$	kWh	-	-	-	-	-	-	-	-	-
Weekly electricity consumption with smart control disabled	$Q_{elec, week}$	kWh	-	-	-	-	-	-	-	-	-
Storage volume	V	l	75	100	30	50	75	50	75	100	115
Mixed water 40 °C	$V_{40}$	l	95,6	137,3	47,6	66,8	85,9	74,8	90	135	158,5

Table 10 Product data for energy consumption

Product data	Symbol	Unit	7736506103	7736506104	7736506105	7736506106	7736506107	7736506108	7736506109
Product type			TR2000T30SB	TR2000T50SB	TR2000T80SB	TR2000T50B	TR2000T80B	TR2000T100B	TR2000T120B
Declared load profile			S	M	M	M	M	L	L
Water heating energy efficiency class			C	C	C	C	C	C	C
Water heating energy efficiency	$\eta_{wh}$	%	32,3	36,2	36	36,4	36,7	37,5	37,4
Annual electricity consumption	AEC	kWh	571	1416	1424	1412	1398	2726	2740
Annual fuel consumption	AFC	GJ	-	-	-	-	-	-	-
Other load profile			-	-	-	-	-	-	-
Water heating energy efficiency (other load profile)	$\eta_{wh}$	%	-	-	-	-	-	-	-
Annual electricity consumption (other load profile, average climate conditions)	AEC	kWh	-	-	-	-	-	-	-
Annual fuel consumption (other load profile)	AFC	GJ	-	-	-	-	-	-	-
Thermostat temperature (factory setting)	$T_{set}$	°C	55	54	53	58	53	57	55
Sound power level, indoors	$L_{WA}$	dB	15	15	15	15	15	15	15
Indication about ability working only during off-peak hours			No	No	No	No	No	No	No

Product data	Symbol	Unit	7736506103	7736506104	7736506105	7736506106	7736506107	7736506108	7736506109
Special precautions to be taken during assembly, installation or maintenance (if applicable)	see product accompanying documents								
Smart control			No	No	No	No	No	No	No
Daily electricity consumption (average climate conditions)	$Q_{elec}$	kWh	2,750	6,631	6,674	6,605	6,520	12,643	12,720
Daily fuel consumption	$Q_{fuel}$	kWh	-	-	-	-	-	-	-
Emissions of nitrogen oxides (only gas- or oil fired)	$NO_x$	mg/kWh	-	-	-	-	-	-	-
Weekly fuel consumption with smart control enabled	$Q_{fuel, week, smart}$	kWh	-	-	-	-	-	-	-
Weekly electricity consumption with smart control enabled	$Q_{elec, week, smart}$	kWh	-	-	-	-	-	-	-
Weekly fuel consumption with smart control disabled	$Q_{fuel, week}$	kWh	-	-	-	-	-	-	-
Weekly electricity consumption with smart control disabled	$Q_{elec, week}$	kWh	-	-	-	-	-	-	-
Storage volume	V	l	30	50	75	50	75	100	115
Mixed water 40 °C	$V_{40}$	l	47,6	66,8	85,9	74,8	90	135	158,5

Table 11 Product data for energy consumption

### 10.3 Wiring diagram

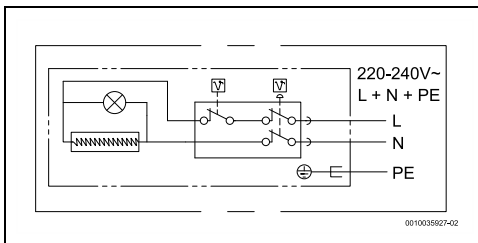


Fig. 17 Connection diagram

## 11 Environmental protection and disposal

Environmental protection is a fundamental corporate strategy of the Bosch Group.

The quality of our products, their economy and environmental safety are all of equal importance to us and all environmental protection legislation and regulations are strictly observed.

We use the best possible technology and materials for

protecting the environment taking account of economic considerations.

### Packaging

Where packaging is concerned, we participate in country-specific recycling processes that ensure optimum recycling. All of our packaging materials are environmentally compatible and can be recycled.

### Used appliances

Used appliances contain valuable materials that can be recycled.

The various assemblies can be easily dismantled. Synthetic materials are marked accordingly. Assemblies can therefore be sorted by composition and passed on for recycling or disposal.

### Old electrical and electronic appliances



This symbol means that the product must not be disposed of with other waste, and instead must be taken to the waste collection points for treatment, collection, recycling and disposal.

The symbol is valid in countries where waste electrical and electronic equipment regulations apply, e.g.

"European Directive 2012/19/EC on old electronic and electrical appliances". These regulations define the framework for the return and recycling of old electronic appliances that apply in each country.

As electronic devices may contain hazardous substances, it needs to be recycled responsibly in order to minimize any potential harm to the environment and human health. Furthermore, recycling of electronic scrap helps preserve natural resources.

For additional information on the environmentally compatible disposal of old electrical and electronic appliances, please contact the relevant local authorities, your household waste disposal service or the retailer where you purchased the product.

You can find more information here:  
[www.weee.bosch-thermotechnolgy.com/](http://www.weee.bosch-thermotechnolgy.com/)

---

## 12 Data Protection Notice



We, **Bosch Thermotechnolgy Ltd., Cotswold Way, Warndon, Worcester WR4 9SW, United Kingdom** process product and installation information, technical and connection data, communication data,

product registration and client history data to provide product functionality (art. 6 (1) sentence 1 (b) GDPR), to fulfil our duty of product surveillance and for product safety and security reasons (art. 6 (1) sentence 1 (f) GDPR), to safeguard our rights in connection with warranty and product registration questions (art. 6 (1) sentence 1 (f) GDPR) and to analyze the distribution of our products and to provide individualized information and offers related to the product (art. 6 (1) sentence 1 (f) GDPR). To provide services such as sales and marketing services, contract management, payment handling, programming, data hosting and hotline services we can commission and transfer data to external service providers and/or Bosch affiliated enterprises. In some cases, but only if appropriate data protection is ensured, personal data might be transferred to recipients located outside of the European Economic Area. Further information are provided on request. You can contact our Data Protection Officer under: Data Protection Officer, Information Security and Privacy (C/ISP), Robert Bosch GmbH, Postfach 30 02 20, 70442 Stuttgart, GERMANY.

You have the right to object, on grounds relating to your particular situation or where personal data are processed for direct marketing purposes, at any time to processing of your personal data which is based on art. 6 (1) sentence 1 (f) GDPR. To exercise your rights, please contact us via **privacy.ttgb@bosch.com** To find further information, please follow the QR-Code.

---

**Përmbytja**


---

<b>1 Shpjegimi i simboleve dhe udhëzimet e sigurisë .</b>	<b>178</b>
1.1 Shpjegimi i simboleve . . . . .	178
1.2 Këshilla të përgjithshme sigurie . . . . .	178
<b>2 Standardet, rregulloret dhe direktivat . . . . .</b>	<b>181</b>
<b>3 Rreth pajisjes . . . . .</b>	<b>181</b>
3.1 Deklarata e konformitetit . . . . .	181
3.2 Përdori në përputhje me dispozitat e rregulloreve përkatëse . . . . .	181
3.3 Përshkrim i depozitës të ujit të ngrohtë për banesa . . . . .	181
3.4 Aksesorët . . . . .	181
3.5 Përmasat dhe distancat minimale . . . . .	182
3.5.1 Instalimi vertikal . . . . .	182
3.5.2 Instalimi horizontal . . . . .	183
3.6 Dizajni i pajisjes . . . . .	183
3.7 Transporti dhe magazinimi . . . . .	183
<b>4 Udhëzimet e përdorimit . . . . .</b>	<b>183</b>
4.1 Paneli i kontrollit . . . . .	183
4.2 Përpara vënies së pajisjes në punë . . . . .	183
4.3 Ndezja/fikja e pajisjes . . . . .	183
4.4 Caktimi i temperaturës së ujit . . . . .	184
4.4.1 Llojet pa rregullator temperature . . . . .	184
4.4.2 Llojet me rregullator temperature . . . . .	184
4.5 Aktivizimi i valvulës së çlirimit të presionit . . . . .	184
4.6 Shkarkimi i pajisjes . . . . .	185
4.7 Shkarkimi i pajisjes pas një periudhe të gjatë pa punë (mbi 3 muaj) . . . . .	185
4.8 Pastrimi i kasës së pajisjes . . . . .	185
<b>5 Instalimi (përdorni vetëm nënkontraktorë të miratuar) . . . . .</b>	<b>185</b>
5.1 Informacioni i rëndësishëm . . . . .	185
5.2 Zgjedhja e pikës së instalimit . . . . .	186
5.3 Montimi i depozitës së ujit të ngrohtë për banesa . . . . .	186
5.4 Lidhja e ujit . . . . .	187
5.5 Valvula e çlirimit të presionit . . . . .	188
<b>6 Lidhja elektrike (vetëm për nënkontraktorë të miratuar) . . . . .</b>	<b>188</b>
6.1 Lidhja e kordonit elektrik . . . . .	188
6.2 Ndërimi i kordonit elektrik . . . . .	189
<b>7 Vënia e pajisjes në punë . . . . .</b>	<b>189</b>
<b>8 Mirëmbajtja (vetëm për specialistë të miratuar) . . . . .</b>	<b>189</b>
8.1 Informacioni për përdoruesit . . . . .	189
8.1.1 Pastrimi . . . . .	189
8.1.2 Kontrolli i valvulës së çlirimit të presionit . . . . .	189
8.1.3 Valvula e çlirimit të presionit . . . . .	189
8.1.4 Mirëmbajtja dhe riparimi . . . . .	189
8.2 Punimet e mirëmbajtjes periodike . . . . .	189
8.2.1 Kontrolli funksional . . . . .	189
8.3 Anoda e mbrojtjes . . . . .	190
8.4 Termodezinfektimi . . . . .	190
8.5 Termostati i sigurisë . . . . .	190
8.6 Brenda depozitës . . . . .	191
8.7 Rindezja pas punimeve të mirëmbajtjes . . . . .	191
<b>9 Problemet . . . . .</b>	<b>192</b>
<b>10 Informacioni teknik . . . . .</b>	<b>193</b>
10.1 Të dhënat teknike . . . . .	193
10.2 Skema elektrike . . . . .	194
<b>11 Mbrojtja e ambientit dhe hedhja . . . . .</b>	<b>194</b>

## 1 Shpjegimi i simboleve dhe udhëzimet e sigurisë

### 1.1 Shpjegimi i simboleve

#### Këshilla sigurie

Tek këshillat paralajmëuese, fjalët sinjalizuese karakterizojnë llojin dhe ashpërsinë e pasojave, nëse nuk respektohen masat për parandalimin e rreziqeve.

Fjalët e mëposhtme sinjalizuese janë të përcaktuara dhe mund të jenë përdorur në dokumentin që keni para:



#### RREZIK

**RREZIK** do të thotë që mund të shkaktohen dëme të rënda dhe deri me rrezik për jetën.



#### PARALAJMËRIM

**PARALAJMËRIM** do të thotë që mund të shkaktohen dëme të rënda deri në rrezik për jetën.



#### KUJDES

**KUJDES** do të thotë që mund të shkaktohen dëme të lehta deri të mesme të rënda në persona.

#### KËSHILLË

**KËSHILLË** do të thotë që mund të shkaktohen dëme materiale.

#### Informacione të rëndësishme



Informacionet e rëndësishme pa rreziqe për njerëzit ose sendet shënohen me simbolin informues Info.

#### Simbole të tjera

Simboli	Kuptimi
▶	Hapi që duhet kryer
→	Referencë në një faqe tjetër në dokument
•	Numërimi/Shënimi në listë
–	Numërimi/Shënimi në listë (niveli i 2-të)

tab. 1

### 1.2 Këshilla të përgjithshme sigurie

#### Përshkrim i përgjithshëm

Këto udhëzime instalimi i drejtohen përdoruesit të pajisjes si dhe elektrikistëve dhe inxhinierëve të miratuar të gazit, ujit dhe ngrohjes.

- ▶ Lexojini dhe ruajini udhëzimet e përdorimit (pajisja, rregullatori i ngrohjes etj.) përpara përdorimit.
- ▶ Lexojini udhëzimet e instalimit (pajisja etj.) përpara instalimit.
- ▶ Respektoni udhëzimet dhe paralajmërimet e sigurisë.
- ▶ Zbatoni rregullat, rregulloret dhe udhëzimet teknike shtetërore dhe vendore.
- ▶ Dokumentoni të gjitha punimet e kryera.

#### Përdoreni në përputhje me dispozitat e rregulloreve përkatëse

Pajisja është menduar për ngrohjen ose ruajtjen e ujit të pijshëm. Respektoni të gjitha rregulloret, udhëzimet dhe standardet specifike shtetërore për ujin e pijshëm.

Pajisja duhet instaluar në sisteme të mbyllura.

Çfarëdo përdorimi tjetër konsiderohet i papërshtatshëm. Çfarëdo dëmsh që mund të lindin nga përdorimi i papërshtatshëm nuk mund t'i atribuohen prodhuesit.

### **Instalimi**

- ▶ Instalimi duhet të kryhet vetëm nga një nënkontraktor i autorizuar.
- ▶ Instalimi elektrik duhet të përmbajë vlerën e pajisjes, një pajisje stakuese omnipolare (automat, siguresë) sipas rregullave vendore të instalimit në fuqi (automat diferencial 30 mA dhe i tokëzuar).
- ▶ Kurdo që vlen për rastin, instalimi i pajisjes dhe/apo i aksesorëve elektrikë duhet të respektojë standardin IEC 60364-7-701.
- ▶ Pajisja duhet të instalohet në një ambient që nuk paraqet rrezik ngrice.
- ▶ Pajisja është projektuar për përdorim në lartësi prej deri në 3000 metra mbi nivelin e detit.
- ▶ Përpara se të kryeni lidhjet elektrike, duhet të bëhet fillimisht lidhjet hidraulike dhe pastaj duhet të verifikoni shtrëngimin e tyre.
- ▶ Gjatë instalimit, hiqeni pajisjen nga korrenti.

### **Punimet elektrike**

Punimet elektrike mund t'i kryejnë vetëm specialistët për instalimet elektrike.

Përpara fillimit të punimeve elektrike:

- ▶ Stakoni energjinë elektrike në të gjitha fazat dhe sigurojeni kundër rindezjes.
- ▶ Sigurohuni për mungesën e energjisë elektrike.

- ▶ Kini gjithashtu parasysh skemat e lidhjes së komponentëve të tjerë të sistemit.

### **Montimi, modifikimet**

- ▶ Montimi i pajisjes, si dhe ndryshimet e mundshme në lidhje me instalimin e saj mund të kryhen vetëm nga një nënkontraktor i autorizuar.
- ▶ Mos e pengoni kurrë tubin ajruar të valvulës së çlirimit të presionit.
- ▶ Linja e shkarkimit nga valvula e çlirimit të presionit duhet të instalohet për poshtë në një pikë pa ngricë dhe duhet gjithashtu të qëndrojë e hapur ndaj atmosferës.
- ▶ Gjatë ngrohjes mund të çlirohet ujë nga tubi i shkarkimit të valvulës së çlirimit të presionit.

### **Mirëmbajtja**

- ▶ Mirëmbajtja duhet të kryhet vetëm nga një nënkontraktor i autorizuar.
- ▶ Hiqeni gjithnjë pajisjen nga korrenti përpara se të kryeni punime mirëmbajtjeje.
- ▶ Përdoruesi është përgjegjës për sigurinë dhe pajtueshmërinë ekologjike të instalimit dhe/ose të mirëmbajtjes.
- ▶ Duhet përdorur vetëm pjesë këmbimi origjinale.



► Nëse kordoni elektrik është i dëmtuar mund të ndërrohet vetëm nga prodhuesi, shërbimi i prodhuesit pas shitjes ose profesionistë të kualifikuar për parandalimin e rrethanave të rrezikshme.

### **⚠ Inspektimi dhe mirëmbajtja**

Inspektimi dhe mirëmbajtja e rregullt janë premisa për funksionimin e sigurt dhe ekologjik të sistemit.

Ne rekomandojmë të lidhni një kontratë vjetore inspektimi dhe mirëmbajtjeje me prodhuesin.

- Punimet duhet të kryhen vetëm nga një nënkontraktor i miratuar.
- Eliminohuni menjëherë të gjitha defektet e identifikuara.

Çdo situatë që devijon nga kushtet e përshkruara tek udhëzimet duhet vlerësuar nga një specialist i miratuar. Nëse ka miratim për këtë, specialisti duhet të specifikojë një katalog të kërkesave të mirëmbajtjes, që marrin parasysh konsumimin dhe kushtet e posaçme të punës dhe që pajtohen me të gjitha standardet dhe kërkesat e shtetit dhe të përdorimit.

### **⚠ Dorëzimi te përdoruesi**

Me dorëzimin e sistemit të paneleve diellore, shpjegojini operatorit mënyrën dhe kushtet e përdorimit.

- Shpjegoni përdorimin - me theks të veçantë mbi të gjitha veprimet në lidhje me sigurinë.

- Vini në dukje se konvertimi ose riparimi duhet kryer vetëm nga një nënkontraktor i licencuar.
- Gjithashtu vini në dukje nevojën për inspektim dhe mirëmbajtje parandaluese për përdorim të sigurt dhe ekologjik.
- Dorëzohani përdoruesit udhëzimet e instalimit dhe të përdorimit për t'i ruajtur diku.

### **⚠ Siguria e pajisjeve elektrike për përdorimin në shtëpi dhe për qëllime të ngjashme**

Për mënjanimin e rreziqeve nga pajisjet elektrike vlejné në përputhje me EN 60335-1 standardet e mëposhtme:

„Kjo pajisje mund të përdoret nga fëmijë mbi 8 vjeç ose nga persona me aftësi të kufizuara fizike, ndijore ose mendore, ose me mungesë përvoje dhe dijes nëse ata mbahen nën vëzhgim ose udhëzohen në lidhje me përdorimin e sigurt të pajisjes dhe kuptojné rreziqet që lindin nga përdorimi i saj. Fëmijët nuk lejohen të luajnë me pajisjen. Pastrimi dhe mirëmbajtja nga ana e përdoruesit nuk lejohet të kryhet nga fëmijët pa qenë nën vëzhgim.“

„Nëse dëmtohet linja e lidhjes në rrjet, ajo duhet zëvendësuar nga prodhuesi ose shërbimi i tij i klientit ose një person me kualifikim të ngjashëm, për të mënjeluar rreziqet.“

## 2 Standardet, rregulloret dhe direktivat


Gjatë instalimit dhe përdorimit duhen zbatuar rregulloret dhe standardet e mëposhtme:

- Rregulloret për instalimin elektrik dhe për lidhjen me rrjetin elektrik
- Rregulloret për instalimin elektrik dhe për lidhjen me rrjetin e sinjalizimit në distancë dhe të lidhjes me valë
- Standardet dhe rregulloret shtetërore

## 3 Rreth pajisjes

### 3.1 Deklarata e konformitetit

Ndërtimi dhe funksionimi i këtij produkti është në përputhje me direktivat evropiane dhe kriteret plotësuese këmbëtare.

 Me markimin CE shpjegohet konformiteti i produktit me të gjitha rregullat e zbatueshme ligjore të BE-së, të cilat parashikojnë vendosjen e këtij markimi.

Teksti i plotë i deklaratës së konformitetit është i disponueshëm në internet: [www.bosch-climate.gr](http://www.bosch-climate.gr).

### 3.2 Përdoreni në përputhje me dispozitat e rregulloreve përkatëse

Pajisja është projektuar për ngrohjen dhe ruajtjen e ujit të pijshëm. Respektoni të gjitha rregulloret, udhëzimet dhe standardet specifike shtetërore për ujin e pijshëm.

Pajisja duhet instaluar vetëm në ambiente të mbyllura.

Çfarëdo përdorimi tjetër nuk është në pajtim me rregulloret. Prodhuesi nuk merr asnjë përgjegjësi për dëme që mund të shkaktohen nga përdorimi i papërshtatshëm.

### 3.3 Përshkrim i depozitës të ujit të ngrohtë për banesa

- Depozitë mbajtëse prej çeliku e emaluar në pajtim me standardet evropiane.
- Krijuar për t'u bërë ballë presioneve të larta.
- Materiali i jashtëm: fletë çeliku dhe plastikë.
- Përdorim i lehtë.
- Material izolimi poliuretani pa CFC.
- Anodë galvanike magnezi.

## 3.4 Aksesorët

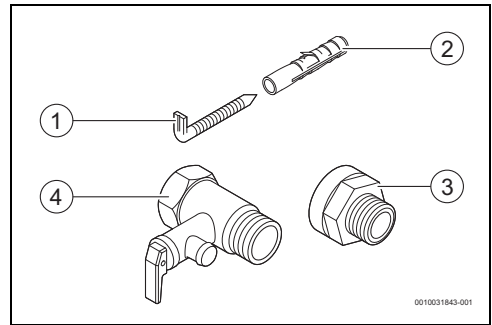


fig. 1 Aksesorët

- [1] Vidat (2x)<sup>1)</sup>
- [2] Spina (2x)<sup>1)</sup>
- [3] Izolimi galvanik (2x)<sup>1)</sup>
- [4] Valvula e çlirimit të presionit (8 bar)

1) ofrohen në disa modele (në varësi të tregut)

### 3.5 Përmasat dhe distancat minimale

#### 3.5.1 Instalimi vertikal

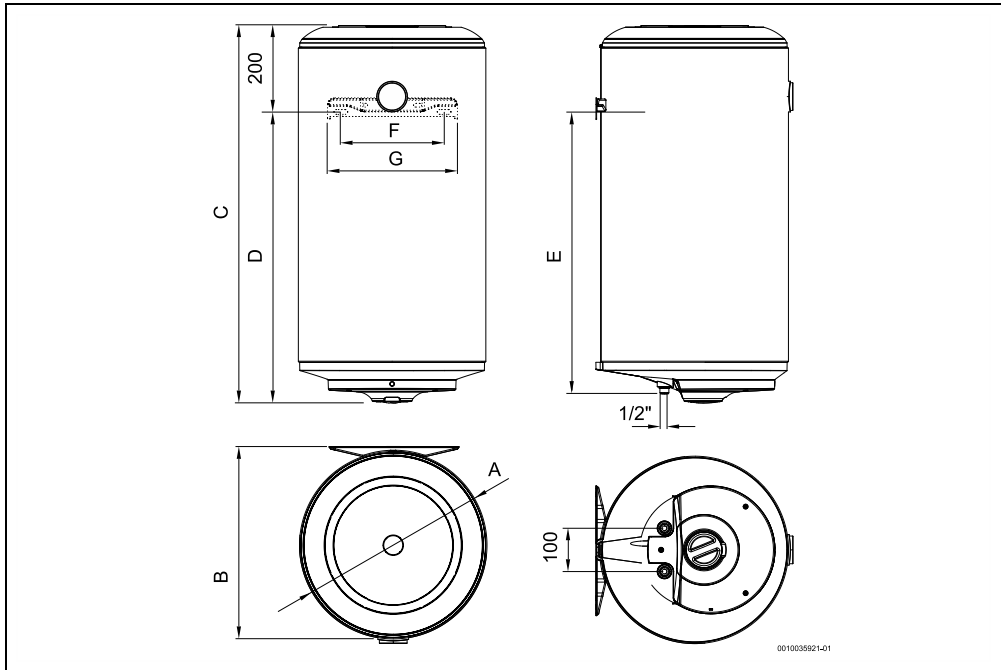


fig. 2 Përmasat në mm (montimi në mur, instalimi vertikal)

Pajisja	A	B	C	D	E	F	G
...030.S..	380	390	610	410	388	340	380
...050.S..	386	396	863	663	641	340	380
...050...	445	452	622	422	407	240	300
...080.S..	386	396	1122	922	899	340	380
...080...	445	452	821	621	606	240	300
...080...H..	433	440	821	621	606	240	300
...100...	445	452	1023	823	808	240	300
...120...	445	452	1146	946	931	240	300

tab. 2

### 3.5.2 Instalimi horizontal

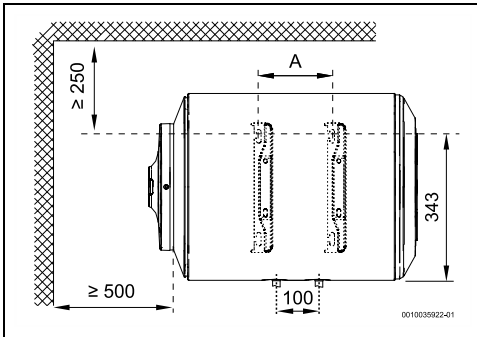


fig. 3 Përmasat në mm (montimi në mur, instalimi horizontal, TR1000...H)

Pajisja	A
...080...	350
...100...	495

tab. 3

### 3.6 Dizajni i pajisjes

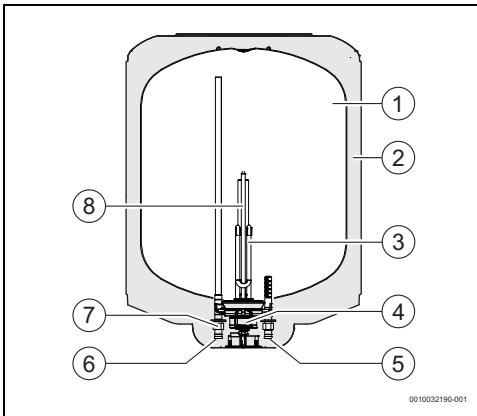


fig. 4 Pjesët e pajisjes

- [1] Depozita
- [2] Shtresë izolimi poliuretani pa CFC
- [3] Elementi ngrohës
- [4] Termostati i kontrollit dhe i sigurisë
- [5] Hyrja e ujit të ftohtë ½ mashkull
- [6] Dalja e ujit të ngrohtë ½ mashkull
- [7] Izoluesi galvanik
- [8] Anoda e magnezit

### 3.7 Transporti dhe magazinimi

Pajisja duhet të transportohet dhe të magazinohet në një ambient të thatë dhe pa ngricë.

Gjatë bartjes,

- ▶ Mos e rrëzoni pajisjen.
- ▶ Pajisja duhet të transportohet në paketimin fillestar dhe duhen përdorur mjete të përshtatshme transporti.
- ▶ Pajisja duhet hequr nga paketimi fillestar vetëm kur të jetë në pikën e instalimit.

## 4 Udhëzimet e përdorimit

### 4.1 Paneli i kontrollit

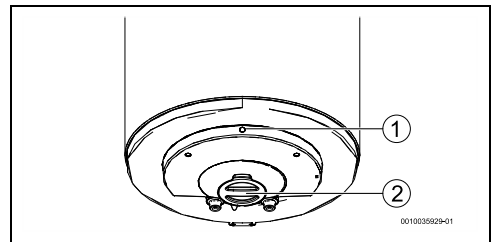


fig. 5 Paneli i kontrollit

- [1] Treguesi ON
- [2] Rregullatori i temperaturës (Ilojet me rregullator temperature)

### 4.2 Përpara vënies së pajisjes në punë



**KUJDES**

#### Rreziku i dëmtimit të pajisjes!

- ▶ Vënia e parë në punë e pajisjes duhet të kryhet nga një teknik i specializuar dhe i kualifikuar që do t'i japë klientit të gjithë informacionin e kërkuar për funksionimin e duhur të saj.

### KËSHILLË

#### Rreziku i dëmtimit të pajisjes!

- ▶ Mos e ndizni kurrë pajisjen nëse nuk ka ujë. Kjo mund të dëmtojë elementin ngrohës.

### 4.3 Ndezja/fikja e pajisjes

#### Ndezja

- ▶ Në vijim futeni pajisjen në prizë, duke u siguruar që të ketë tokëzimim e duhur.

## Fikja

- Fikeni pajisjen nga priza elektrike.

## 4.4 Caktimi i temperaturës së ujit



### KUJDES

#### Rreziku i përvëlimit!

Rrezik përvëlimi për fëmijët apo të moshuarit.

- Konfirmojeni gjithnjë me dorën temperaturën e ujit. Tubi i daljes së ujit të ngrohtë mund të arrijë temperatura po aq të larta, me rrezik djegieje në rast kontakti

Temperatura	Kohëzgjatja për shkaktim të përvëlimit	
	Të moshuar/fëmijët nën 5 vjeç	Të rritur
50 °C	2,5 minuta	mbi 5 minuta
52 °C	nën 1 minutë	1,5 deri 2 minuta
55 °C	Rreth 15 sekonda	Rreth 30 sekonda
57 °C	Rreth 5 sekonda	Rreth 10 sekonda
60 °C	Rreth 2,5 sekonda	Nën 5 sekonda
62 °C	Rreth 1,5 sekonda	Nën 3 sekonda
65 °C	Rreth 1 sekondë	Rreth 1,5 sekonda
68 °C	Nën 1 sekondë	Rreth 1 sekondë

tab. 4



Depozita e ujit të ngrohtë për banesa ndalon së ngrohuri kur uji arrin temperaturën e kërkuar (treguesi ON fiket). Depozita e ujit të ngrohtë për banesa fillon sërish të ngrohet kur temperatura e ujit bie nën temperaturën e kërkuar (ndizet treguesi ON) derisa të arrihet temperatura e caktuar.

### 4.4.1 Llojet pa rregullator temperature

- Temperatura e shkarkimit të ujit është e konfiguruar nga fabrika, shih Skedën. 9.

### 4.4.2 Llojet me rregullator temperature

- Temperatura e shkarkimit të ujit mund të rregullohet deri në 68 °C me rregullatorin e temperaturës.

## Ngritja e temperaturës

- Kthejeni rregullatorin e temperaturës majtas.



### PARALAJMËRIM

#### Rreziku i përvëlimit!

Temperaturë e lartë e ujit të nxehtë.

- Përpara se të hapni valvulën e çlirimit të presionit, hapni

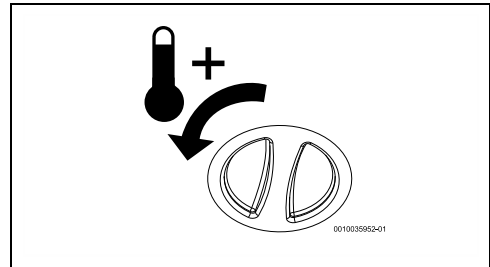


fig. 6 Ngritja e temperaturës

## Ulja e temperaturës

- Kthejeni rregullatorin e temperaturës djathtas.

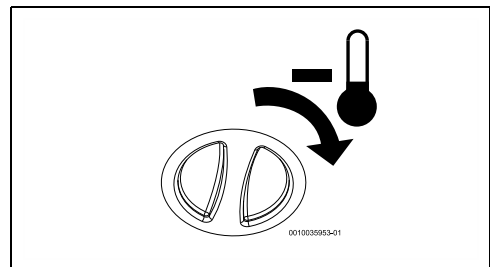


fig. 7 Ulja e temperaturës

## 4.5 Aktivizimi i valvulës së çlirimit të presionit



Aktivizojeni valvulën e çlirimit të presionit një herë në muaj për të evituar kalcifikimin e pajisjes së sigurisë dhe për t'u siguruar që nuk është e bllokuar.



Mund të kullojë ujë nga dalja e valvulës së çlirimit të presionit. Dalja e valvulës së çlirimit të presionit nuk duhet të jetë e mbyllur.

- Shkarkojeni valvulën e çlirimit të presionit në kanalizim.

rubinetin e ujit të ngrohtë dhe kontrolloni temperaturën e ujit të pajisjes.

- Prisni derisa temperatura e ujit të ketë rënë mjaftueshëm për të parandaluar përvëlimin dhe dëme të tjera.

Përpara aktivizimit të valvulës së çlirimit të presionit,

- ▶ Hiqeni pajisjen nga korrenti.
- ▶ Mbyllni valvulën linjës së ujit dhe hapni një rubinet të ujit të ngrohtë.
- ▶ Hapni valvulën e çlirimit të presionit.

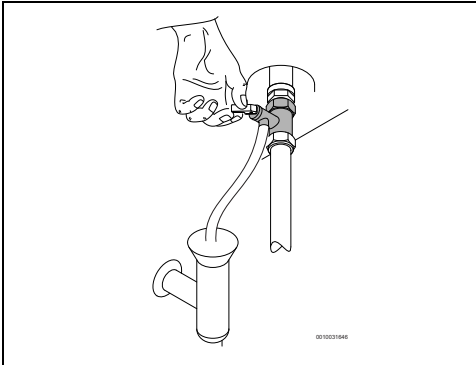


fig. 8 Hapja e valvulës së çlirimit të presionit

- ▶ Kontrolloni nëse valvula e çlirimit të presionit punon në rregull.
- ▶ Hapni valvulën linjës së ujit.
- ▶ Futeni pajisjen në prizë.

#### 4.6 Shkarkimi i pajisjes



##### KUJDES

##### Rreziku i dëmtimit të pronës!

Kurdo që ka rrezik ngrirjeje, uji brenda pajisjes mund të dëmtojë komponentët.

- ▶ Vendosni një enë poshtë pajisjes për mbledhjen e ujërave që dalin prej saj.
- ▶ Shkarkojeni pajisjen.

Në rast rreziku ngrirjeje, veproni si më poshtë:

- ▶ Mbyllni valvulën e linjës së ujit (→ Fig. 13, [5]).
- ▶ Hapni rubinetin e ujit të ngrohtë.
- ▶ Hapni valvulën e çlirimit të presionit.
- ▶ Prisni derisa pajisja të jetë shkarkuar plotësisht.

#### 4.7 Shkarkimi i pajisjes pas një periudhe të gjatë pa punë (mbi 3 muaj)



Uji brenda pajisjes duhet zëvendësuar në rast mospërdorimi për periudhë të gjatë (mbi 3 muaj).

- ▶ Hiqeni pajisjen nga korrenti.
- ▶ Zbrazeni pajisjen plotësisht.
- ▶ Mbusheni pajisjen derisa uji të shkarkohet nga rubinetat e ujit të ngrohtë.
- ▶ Mbyllni rubinetat e ujit të ngrohtë.
- ▶ Futeni pajisjen në prizë.

#### 4.8 Pastrimi i kasës së pajisjes

- ▶ Kasën e pajisjes pastrojeni vetëm me një leckë të njomë dhe pak detergjent.



Mos përdorni kurrë detergjentë agresivë apo kaustikë.

## 5 Instalimi (përdorni vetëm nënkontraktorë të miratuar)

### 5.1 Informacion i rëndësishëm



Instalimi, lidhja elektrike dhe vënia fillestare në punë janë veprime që duhen kryer vetëm nga persona të specializuar dhe të kualifikuar.



Për të garantuar instalimin dhe funksionimin e duhur të pajisjes, respektoni të gjitha rregulloret, udhëzimet teknike dhe direktivat përkatëse shtetërore dhe vendore.



##### KUJDES

##### Rreziku i dëmtimit të pronës!

Rreziku i dëmtimit të riparueshëm të pajisjes.

- ▶ Hiqeni pajisjen nga paketimi vetëm kur të jetë në pikën e instalimit.
- ▶ Mos e lini kurrë pajisjen të qëndrojë mbi linjat e ujit.
- ▶ Manovrojeni me kujdes pajisjen.
- ▶ Kurdo që vlen për rastin, instalimi i pajisjes dhe/apo i aksesoreve elektrike duhet të përbushë standardin IEC 60364-7-701.



##### KUJDES

##### Rreziku i dëmtimit të pronës!

Rreziku i dëmtimit të elementeve ngrohëse.

- ▶ Fillimisht lidhni ujin dhe mbusheni pajisjen.
- ▶ Në vijim futeni pajisjen në prizë, duke u siguruar që të jetë e tokëzuar.

### Cilësia e ujit

Pajisja përdoret për ngrohjen DHW për qëllime banimi në përputhje me rregulloret përkatëse. Përdorimi i sistemit të trajtimit të ujit rekomandohet në zonat me nivel të lartë fortësie të ujit. Për të minimizuar rrezikun e kalcifikimit në çarkun hidraulik, parametrat e ujit të pijshëm duhet të jenë brenda kufijve të mëposhtëm.

Kërkesat e ujit të pijshëm	Njësitë	
Fortësia e ujit, min.	ppm kokrrizë/galon SHBA °dH	120 7,2 6,7
pH, min. - maks.		6,5 - 9,5
Përçimi, min. - maks.	µS/cm	130 - 1500

tab. 5 Kërkesat e ujit të pijshëm

## 5.2 Zgjedhja e pikës së instalimit



### KUJDES

#### Rreziku i dëmtimit të pajisjes!

Rreziku i dëmtimit të pajisjes brenda dhe jashtë.

- ▶ Zgjidhni një mur me forcën e duhur për të mbajtur pajisjen me depozitën plot.

#### Pika e instalimit

- ▶ Respektoni standardet përkatëse.
- ▶ Pajisja nuk duhet instaluar në një burim nxehtësie as duhet të ekspozohet ndaj elementeve, as në ambiente korrozive.
- ▶ Instalojeni pajisjen vetëm në pika ku temperatura e ambientit nuk bie nën 0 °C.
- ▶ Instalojeni pajisjen vetëm në pika që arrihen lehtë për qëllime mirëmbajtjeje.
- ▶ Mos e instaloni pajisjen në pika me lartësi mbi 3000 m mbi nivelin e detit.
- ▶ Nëse pajisja instalohet në pikë ku temperatura e ambientit është mbi 35 °C, sigurohuni që të ketë ajrimin e duhur.
- ▶ Instalojeni pajisjen pranë rubinetit më të përdorur të ujit të ngrohtë, për të zvogëluar humbjen e nxehtësisë dhe kohën e pritjes.
- ▶ Instalojeni pajisjen në një pikë që lejon heqjen e anodës së magnezit, që të mund të kryhen punimet e mirëmbajtjes.

#### Zona e mbrojtjes 1

- ▶ Mos e instaloni në zonën e mbrojtjes 1.

- ▶ Instalojeni pajisjen jashtë zonës së mbrojtjes.



### KUJDES

#### Rreziku i elektrohokut!

- ▶ Lidhni pajisjen në linjën elektrike (paneli elektrik) me kablo elektrike me një tel tokëzimi.

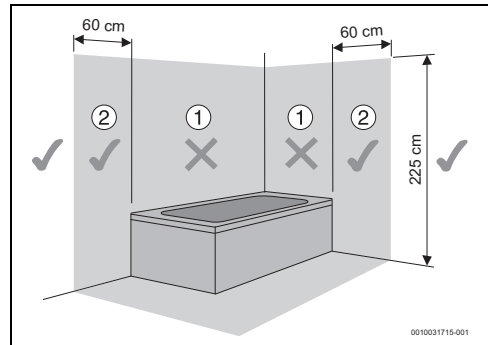


fig. 9 Zona e mbrojtjes

## 5.3 Montimi i depozitës së ujit të ngrohtë për banesa



Është e detyrueshme ta fiksoni pajisjen në mur.

### KËSHILLË

#### Rreziku i dëmtimit të pronës!

- ▶ Përdorni vida dhe suporte me specifikimet mbi peshën e pajisjes me depozitën plot dhe që janë të përshtatshme për llojin e murit.

**Instalimi vertikal**

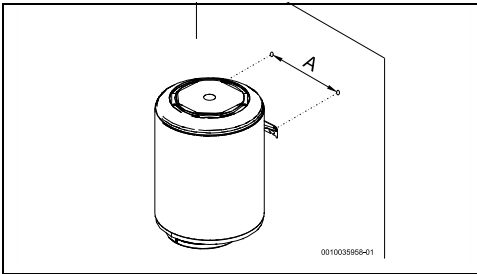


fig. 10 Instalimi vertikal (montimi në mur)

Pajisja	A
Lloji me diametër standard	240
Lloji me diametër të hollë	340

tab. 6

**Instalimi horizontal**

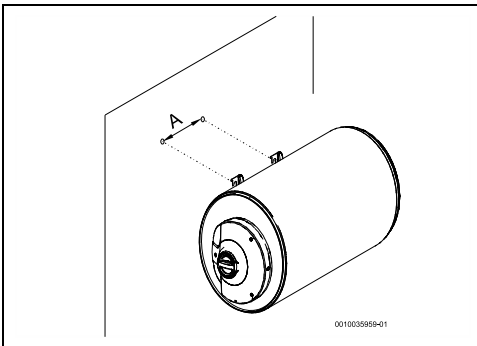


fig. 11 Instalimi horizontal (montimi në mur TR1000...H)

Pajisja	A
...80...	350
...100...	495

tab. 7



Në montim horizontal:

- sigurohuni që lidhjet hidraulike të jenë pingule dhe në pikën më të ulët të pajisjes.

**5.4 Lidhja e ujit**

**KËSHILLË**

**Rreziku i dëmtimit të pronës!**

Rreziku i dëmtimit gjërryes të lidhjeve të pajisjes.

- Përdorni izolues galvanikë në lidhjet e ujit. Kjo parandalon rrymën elektrike (galvanike) mes metaleve të lidhjeve hidraulike dhe, në vijim, korrozionin e tyre eventual.

**KËSHILLË**

**Rreziku i dëmtimit të pronës!**

- Instaloni një filtër në hyrjen e ujit në pikat ku uji vjen me materiale të huaja.
- Kur përdorni tuba PEX, instaloni një rregullator termostatik në tubin dalës të pajisjes. Ky duhet rregulluar për të përkuruar me rendimentin e materialit të përdorur.
- Tubat duhen projektuar për 10 bar (1 MPa) dhe 100 °C.

**KËSHILLË**

**Rreziku i dëmtimit të pronës!**

- Për të shmangur korrozionin, ngjyra dhe era në ujë marrin parasysh informacionin në tabelën 5 me kërkesat e ujit të pijshëm përveç nevojës së mundshme për ta rregulluar instalimin sipas tipit të ujit (për shembull duke shtuar sisteme filtrimit ose duke ndryshuar burimin e ushqimit).



Rekomandimi:

- Shkarkojeni sistemin përpara instalimit, duke qenë se prania e kokrrizave të rërës mund të sjellë reduktim të prurjes dhe në vijim kufizimin, si dhe pengimin e plotë.
- Sigurohuni që tubat e ujit të ftohtë dhe të ngrohtë të identifikohen saktë, për të evituar ngatërresat.

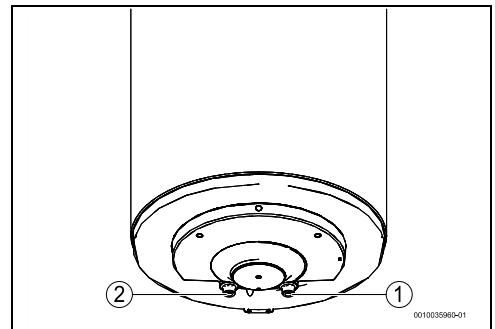


fig. 12

- [1] Hyrja e ujit të ftohtë (djathtas)



## [2] Dalja e ujit të ngrohtë (majtas)

- ▶ Përdorni aksesore të përshtatshëm për lidhjen hidraulike të pajisjes.

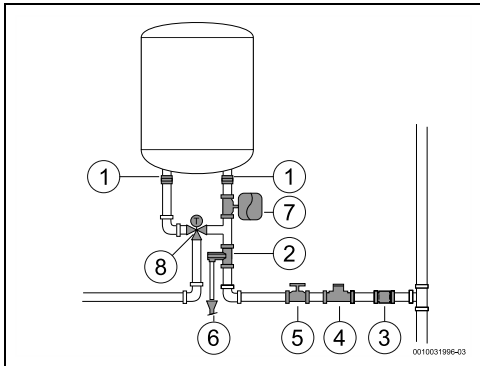


fig. 13

- [1] Izolimi galvanik
- [2] Valvula e shkarkimit
- [3] Valvula e moskthimit
- [4] Valvula e reduksionit
- [5] Valvula e mbylljes
- [6] Lidhja e shkarkimit
- [7] Ena e zgjerimit
- [8] Valvula e përzierjes



Për të evituar problemet e shkaktuara nga ndryshimet e befta të presionit në sistemin e furnizimit, këshillohet të montoni një valvulë kontrollit në rrymën hyrëse të pajisjes.

Nëse ka rrezik ngrirjeje:

- ▶ Hiqeni pajisjen nga korrenti.
- ▶ Ajroseni pajisjen (kapitulli → 4.6).

**-ose-**

- ▶ Mos e shkëputni pajisjen nga korrenti.
- ▶ Zgjidhni temperaturën më të ulët të ujit.

### 5.5 Valvula e çlirimit të presionit

- ▶ Instaloni një valvulë çlirimi të presionit në hyrjen e ujit të pajisjes.



#### PARALAJMËRIM

#### Rreziku i dëmtimit të pronës!

- ▶ Mos e mbyllni kurrë shkarkimin e valvulës së çlirimit të presionit.
- ▶ Mos instaloni kurrë aksesore mes valvulës së çlirimit të

presionit dhe linjës së ujit të ftohtë (në të djathtë) të depozitës elektrike të ujit të ngrohtë për banesa.



Nëse presioni i hyrjes së ujit është midis 1,5 dhe 3 bar, nuk është e nevojshme të instaloni valvulë për reduktimin e presionit.

Nëse presioni i hyrjes së ujit është mbi këto vlera, është e nevojshme:

- ▶ instaloni një valvulë reduksioni (Fig. 13, [4]). Valvula e çlirimit të presionit aktivizohet gjithnjë pasi presioni i ujit në depozitë tejkalon 8 bar ( $\pm 1$  bar) dhe uji i shkarkimit duhet të kanalizohet jashtë.
- ▶ instaloni një enë zgjerimi (Fig. 13, [7]) për të evituar hapjen kaq të shpeshtë të valvulës së çlirimit. Vëllimi i enës së zgjerimit duhet të jetë i barasvlershëm me 5% të vëllimit të pajisjes.

## 6 Lidhja elektrike (vetëm për nënkontraktorë të miratuar)

### Informacion i përgjithshëm



#### RREZIK

#### Rreziku i elektroskokut!

- ▶ Hiqeni nga priza përpara se të kryeni punime në pajisje.

Të gjitha pajisjet rregullatore, të kontrollit dhe të sigurisë të pajisjes lidhen në fabrikë dhe ofrohen gati për punë.



#### PARALAJMËRIM

#### Rrufeja!

- ▶ Pajisja duhet të ketë lidhje të veçantë në kutinë shpërndarëse dhe të mbrohet me automat sigurie 30-mA dhe linjë tokëzimi. Duhet ofruar dhe një pajisje për mbrojtjen nga rufeja në zonat që karakterizohen nga goditje të shpeshta të rrufeve.

### 6.1 Lidhja e kordonit elektrik



Lidhja elektrike duhet kryer në përputhje me rregulloret përkatëse për sistemet elektrike në banesa.

- ▶ Duhet të jetë e pranishme një linjë tokëzimi.

- ▶ Përdorni prizën me linjë tokëzimi për lidhjen me linjën elektrike.

## 6.2 Ndërrimi i kordonit elektrik



Nëse kordoni elektrik është i dëmtuar duhet të ndërrohet me një pjesë origjinale këmbimi.

- ▶ Hiqeni kordonin elektrik nga priza.
- ▶ Lironi vidat e kapakut.
- ▶ Shkëputni të gjitha kontaktet e kordonit elektrik.
- ▶ Hiqeni kordonin elektrik dhe zëvendësojeni me një të ri.
- ▶ Rivendosni të gjitha kontaktet.
- ▶ Shtrëngoni lidhjet e kapakut.
- ▶ Futeni kordonin elektrik në prizë.
- ▶ Kontrolloni nëse punon në rregull.

## 7 Vënia e pajisjes në punë

- ▶ Kontrolloni për instalimin e duhur të depozitës së ujit të ngrohtë për banesa.
- ▶ Hapni valvulat e ujit.
- ▶ Hapni të gjitha rubinetat e ujit të ngrohtë dhe ajrosini tërësisht linjat e ujit.
- ▶ Kontrolloni shtrëngimin e të gjitha lidhjeve dhe mbusheni depozitën.
- ▶ Futeni në prizë depozitën e ujit të ngrohtë për banesa.
- ▶ Udhëzoheni klientin për funksionimin dhe përdorimin e kësaj depozite uji të ngrohtë për banesa.

## 8 Mirëmbajtja (vetëm për specialistë të miratuar)



### Inspektimi, mirëmbajtja dhe riparimet

- ▶ Inspektimi, mirëmbajtja dhe riparimet duhen kryer vetëm nga personat kompetentë dhe të autorizuar.
- ▶ Përdorni vetëm pjesë origjinale këmbimi nga prodhuesi. Prodhuesi nuk mban përgjegjësi për dëme të shkaktuara nga pjesë këmbimi që nuk ofrohen prej prodhuesit.

**Rekomandimet për klientin:** Kontrollet e mirëmbajtjes.

- ▶ Pajisjes duhet t'i kryhet një servis vjetor nga një teknik kompetent i autorizuar për të ruajtur ekonominë, sigurinë dhe qëndrueshmërinë e pajisjes.

### 8.1 Informacioni për përdoruesit

#### 8.1.1 Pastrimi

- ▶ Mos përdorni detergjentë agresivë, kaustikë apo që përmbajnë tretës.
- ▶ Përdorni një leckë të butë për pastrimin e pjesës së jashtme të pajisjes.

#### 8.1.2 Kontrolli i valvulës së çlirimit të presionit

- ▶ Kontrolloni nëse pikon ujë nga tubi ajrues i valvulës së çlirimit të presionit gjatë ngrohjes.
- ▶ Mos e pengoni kurrë tubin ajrues të valvulës së çlirimit të presionit.

#### 8.1.3 Valvula e çlirimit të presionit

- ▶ Hapeni valvulën e çlirimit të presionit manualisht së paku një herë në muaj (Fig. 8).



### KUJDES

#### Rreziku i lëndimit apo i dëmtimit!

- ▶ Sigurohuni që uji i shkarkuar nga valvula e çlirimit të presionit të mos përbëjë rrezik për njerëzit apo pronën.

#### 8.1.4 Mirëmbajtja dhe riparimi

- ▶ Klienti është përgjegjës për sigurimin e mirëmbajtjes dhe testimit të rregullt nga shërbimi i klientit apo një nënkontraktor i miratuar.

## 8.2 Punimet e mirëmbajtjes periodike



### KUJDES

#### Rreziku i lëndimit apo i dëmtimit!

Përpara nisjes së punimeve të mirëmbajtjes:

- ▶ Fikeni korrentin.
- ▶ Mbyllni valvulën e linjës së ujit.
- ▶ Përdorni vetëm pjesë origjinale këmbimi.
- ▶ Porositini pjesët e këmbimit nga katalogu i pjesëve të këmbimit për këtë pajisje.
- ▶ Gjatë punimeve të mirëmbajtjes, ndërrojini rakordet e hequra me të reja.

#### 8.2.1 Kontrolli funksional

- ▶ Kontrolloni nëse të gjithë komponentët funksionojnë në rregull.



### KUJDES

#### Rreziku i dëmtimit të pronës!

Rreziku i dëmtimit të veshjes së emaluar.

- ▶ Mos e pastroni kurrë me detergjentë për heqjen e çmërsit pjesën e brendshme të emaluar të pajisjes. Nuk nevojiten

produkte shtesë për mbrojtjen e veshjes së emaluar.

### 8.3 Anoda e mbrojtjes



Pajisja mbrohet nga korrozioni me një anodë magnezi në deponitë.

Anoda e magnezit ofron mbrojtje bazike ndaj dëmtimit të mundshëm të emalimit.

Ju rekomandojmë një kontroll fillestar një vit pas vënies në punë.

#### KËSHILLË

##### Rreziku i korrozionit!

Neglizhimi i anodës mund të sjellë dëmtim të hershëm nga korrozioni.

- ▶ Në varësi të cilësisë së ujit në vendndodhje (→ tab. 5), kontrollojeni anodën çdo vit ose çdo dy vjet dhe ndërrojeni nëse është nevoja.



Ndalohet ta vini pajisjen në punë pa pasur të instaluar anodën e magnezit.

Pa këtë mbrojtje pajisja nuk mbulohet nga garancia e prodhuesit.

- ▶ Fikja e RCD të integruar të pajisjes.
- ▶ Përpara nisjes së punimeve sigurohuni që pajisja nuk është e lidhur me korrentin.
- ▶ Zbrazeni pajisjen plotësisht (kapitulli → 4.6).
- ▶ Lironi vidat e kapakut të pajisjes dhe hiqeni.
- ▶ Shkëputni kabllot lidhëse nga termostati.
- ▶ Lironi vidat fiksuese të flaxhës [1].
- ▶ Hiqni flaxhën [2].
- ▶ Kontrolloni anodën e magnezit [3] dhe ndërrojeni nëse është nevoja.

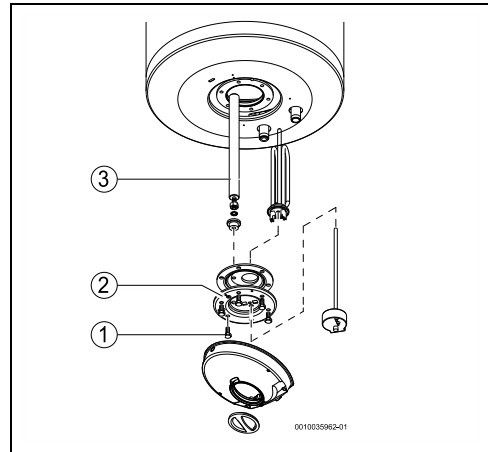


fig. 14 Hyrja në brendësi dhe identifikimi i komponentëve

- [1] Vidat fiksuese të flaxhës
- [2] Flaxha
- [3] Anoda e magnezit

### 8.4 Termodezinfektimi



#### RREZIK

##### Rreziku i përvëlimit!

Gjatë pastrimit të rregullt, uji i ngrohtë mund të shkaktojë përvëlim të rëndë.

- ▶ Merrni këto masa jashtë orarit normal të punës.
- ▶ Mbyllini të gjithë rubinetat e ujit të ngrohtë.
- ▶ Paralajmëroni të gjithë banorët për rrezikun nga përvëlimi.
- ▶ Çojeni termostatin në temperaturën maksimale, kthejeni rregullatorin e temperaturës majtas derisa të ndalojë (→ Fig. 6)
- ▶ Prisi sa të fiket treguesi ON.
- ▶ Hapini të gjithë rubinetat e ujit të ngrohtë, filloni me rubinetin më pranë deponitës së ujit të ngrohtë për banesa, lëreni të gjithë ujin e ngrohtë të shkarkohet për të paktën 3 minuta.
- ▶ Mbyllini rubinetat e ujit të ngrohtë dhe caktojini termostatin në temperaturën normale të punës.

### 8.5 Termostati i sigurisë

Pajisja vjen me një pajisje sigurie automatike. Nëse për çfarëdo arsyeje temperatura e ujit në pajisjen kryesore ngrihet mbi nivelin e sigurisë, kjo pajisje sigurie ia ndërpret korrentin pajisjes kryesore, duke parandaluar ndonjë aksident të mundshëm.



**RREZIK**

**Rreziku i elektrohokut!**

Termostati duhet të resetohet vetëm nga një person i autorizuar! Kjo pajisje duhet resetuar manualisht dhe vetëm pasi të jetë eliminuar problemi që e ka bërë të aktivizohet.

Për të resetuar pajisjen:

- ▶ Hiqeni pajisjen nga korrenti.
- ▶ Lironi vidat e kapakut të pajisjes dhe hiqeni.
- ▶ Kontrolloni lidhjet elektrike.
- ▶ Shtypni butonin në pajisjen e sigurisë.



Nëse termostati i sigurisë aktivizohet rregullisht:

- ▶ siguroni pastrim më të rregullu të ngrohësit elektrik.

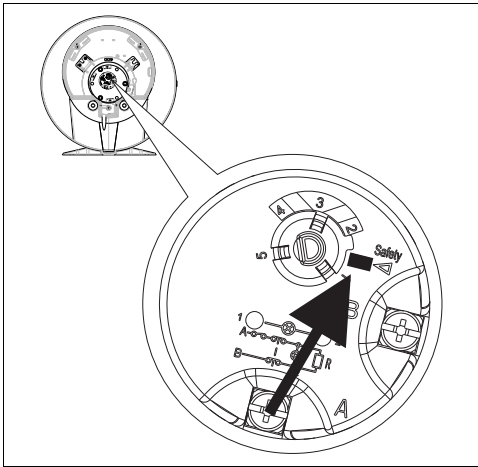


fig. 15 Termostati i sigurisë (Tronic 1000T)

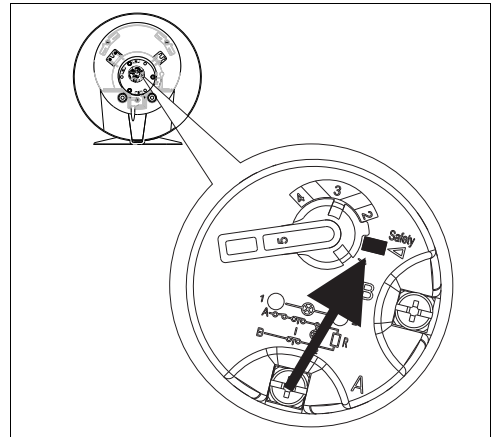


fig. 16 Termostati i sigurisë (Tronic 2000T)

**8.6 Brenda depozitës**

Ruajtja e ujit në temperatura të larta dhe karakteristikat e vetë ujit mund të sjellin krijimin e një shtrese çmërsi në sipërfaqen e ngrohësit elektrik dhe/ose grumbullimin e fundërrive në brendësi të depozitës, duke cenuar kryesisht:

- cilësinë e ujit
- konsumin elektrik
- funksionin e pajisjes
- jetëgjatësinë e pajisjes

Mes të tjera, pasojat e lartpërmendura mund të sjellin transferim më të ulët termik mes ngrohësit dhe ujit, duke sjellë nisjen/ndalimin më të shpeshtë të termostatit, konsum më të lartë elektrik dhe aktivizimin e mundshëm të sigurisë nëse tejkalohe kufijtë e temperaturës (rivendosje manuale e termostatit nëse është nevojë).

Për funksionim optimal, jepen rekomandimet e mëposhtme:

- ▶ Pastroni brendësinë e depozitës.
- ▶ Pastroni ngrohësin elektrik (hiqni çmërsin ose zëvendësojeni).
- ▶ Inspektioni anodën e magnezit.
- ▶ Zëvendësoni qaforen izoluese të flanxhës.



Ndërhyrjet e lartpërmendura nuk mbulohe nga garancia e pajisjes.

**8.7 Rindezja pas punimeve të mirëmbajtjes**

- ▶ Shtërngoni të gjitha lidhjet e ujit dhe kontrolloni shtërngimin.
- ▶ Ndizni pajisjen.

## 9 Problemet



### RREZIK

#### Rreziku i elektroskokut!

- ▶ Fikeni korrentin përpara se të kryeni punime në pajisje.
- ▶ Instalimi, riparimet dhe mirëmbajtja duhen kryer vetëm nga persona të specializuar dhe të kualifikuar.

Tabela e mëposhtme përshkruan zgjidhjet për problemet e mundshme (këto duhet të kryhen vetëm nga nënkontraktorë të kualifikuar).

Problemi		Shkaku	Zgjidhjet
Ujë i ftohtë	Ujë shumë i ngrohtë	Kapacitetet e pamjaftueshëm	
Shkarkim i vazhdueshëm uji nga valvula e çlirimit të presionit		Ujë me ngjyrë ndryshku	
Ujë me erë të keqe		Zhurma në deponitë të ujit të ngrohtë për banesa	
X		Aktivizohet mbitensioni ose RCD (performanca shumë e lartë).	▶ Kontrolloni nëse pajisja është e lidhur me një kablo të dedikuar që është projektuar për të ushqyer me korrentin e kërkuar.
X	X	Kontroll i gabuar temperature nga termostati.	▶ Rregulloni termostatin.
X		Është aktivizuar temperatura e sigurisë e termostatit.	▶ Konfirmimi që termostati është futur saktë në xhepin e shihkës. ▶ Rivendosni termostatin (→ seksioni 8.5). ▶ Hapni nevojat e mirëmbajtjes (për shembull, heqja e çmërsit e ngrohësit elektrik, heqja e papastërtisë).
X		Element ngrohës defektiv.	▶ Ndërroni elementin ngrohës.
X		Përdorim i gabuar i termostatit.	▶ Ndërroni ose riinstaloni termostatin.
X	X	X	X
X	X	X	X
X		Çmërsi i boilerit në pajisje dhe/ose grupin e sigurisë.	▶ Kryeni heqjen e çmërsit. ▶ Hapni nevojën për mirëmbajtje më të shpeshtë ose trajtim të ujit nëse shkaktohet nga rritja e fortësisë së ujit. ▶ Ndërroni grupin e sigurisë, nëse është nevoja.

Problemi					Shkaku	Zgjidhjet
	X	X		X	Presion në sistemin e ujit.	<ul style="list-style-type: none"> <li>▶ Kontrolloni presionin e ujit në sistem.</li> <li>▶ Nëse është nevoja, instaloni një reduktues presioni (→Fig. 13).</li> <li>▶ Konfirmimi nevojën për enë zgjeruese (parangarkim 0,5 bar nën Pmax).</li> </ul>
	X			X	Kapaciteti i sistemit të ujit	▶ Kontrolloni tubacionet.
			X		Brenda depozitës së magazinimit me papastërti të grumbulluara.	<ul style="list-style-type: none"> <li>▶ Shkarkojeni depozitën e ujit të ngrohtë për banesa dhe pastrojini brenda.</li> <li>▶ Hapni linjën e ujit (për shembull, vendosni një filtër).</li> <li>▶ Kryeni mirëmbajtjen dhe rimbushni depozitën.</li> </ul>
				X	Zhvillim bakteresh.	<ul style="list-style-type: none"> <li>▶ Shkarkojeni depozitën e ujit të ngrohtë për banesa dhe pastrojini.</li> <li>▶ Dezinfektojini depozitën e ujit të ngrohtë për banesa.</li> </ul>
X	X				Sistem riqarkullimi të mundshëm për ujë të pijshëm, konsum i tepruar nga rubinetat e ujit ose rrjedhje në sistemin e ujit të ngrohtë.	<ul style="list-style-type: none"> <li>▶ Koha e hapjes e nevojshme për ringrohje (→Tab. 9).</li> <li>▶ Zëvendësojeni me një tjetër, sipas konsumit.</li> </ul>

tab. 8 Problemet

## 10 Informacioni teknik

### 10.1 Të dhënat teknike

Kjo pajisje përbush kërkesat e përcaktuara nga direktivat e BE-së 2014/35/EC dhe 2014/30/EC.

Karakteristikat teknike	Njësia	...30 S...	...50 S...	...50...	...80 S...	...80 H...	...80...	...100 H..	...100..	...120..
<b>Të dhëna të përgjithshme</b>										
Kapaciteti	l	30	50	50	75	75	75	100	100	115
Pesha me depozitën bosh	kg	12,7	17,6	15,5	22,9	19,1	20,1	24,9	24,9	27,4
Pesha me depozitën plot	kg	42,7	67,6	65,5	97,9	94,1	95,1	124,9	124,9	142,4
Humbja e nxehtësisë nga kasa	kWh/ 24 h	0,69	0,95	0,8	1,34	1,52	1,13	1,51	1,4	1,58
<b>Të dhëna në lidhje me ujin</b>										
Presioni maks. i lejuar i punës	bar	8	8	8	8	8	8	8	8	8
Lidhjet e ujit	Pol.	G ½"	G ½"	G ½"	G ½"	G ½"	G ½"	G ½"	G ½"	G ½"
<b>Të dhënat elektrike</b>										
Dalja nominale	W	1500	1500	1500	2000	1500	2000	1500	2000	2000
Koha e ngrohjes (ΔT-50 °C)		1 orë 25 min	2 orë 18 min	2 orë 12 min	2 orë 35 min	2 orë 59 min	2 orë 28 min	3 orë 57 min	3 orë 16 min	3 orë 45 min
Tensioni i linjës	VAC	230	230	230	230	230	230	230	230	230
Frekuenca	Hz	50/60	50/60	50/60	50/60	50/60	50/60	50/60	50/60	50/60
Korrent njëfazor	A	6,5	6,5	6,5	8,7	6,5	8,7	6,5	8,7	8,7
Kordoni elektrik		H05VV-F 3x1,0mm <sup>2</sup> ose H05VV-F 3x1,5mm <sup>2</sup>								
Kategoria e mbrojtjes		I	I	I	I	I	I	I	I	I

Karakteristikat teknike	Njësia	...30 S...	...50 S...	...50... S...	...80 S...	...80 H...	...80... H..	...100 H..	...100.. .	...120.. .
Lloji i mbrojtjes		IP24	IP24	IP24	IP24	IP24	IP24	IP24	IP24	IP24
<b>Temperatura e ujit</b>										
Diapazoni i temperaturave	°C	deri në 68 °C	deri në 66 °C	deri në 64 °C	deri në 68 °C	deri në 62 °C	deri në 68 °C	deri në 67 °C	deri në 62 °C	deri në 65 °C

tab. 9 Karakteristikat teknike

## 10.2 Skema elektrike

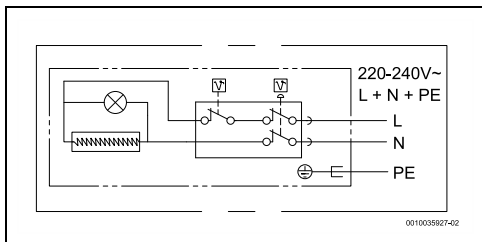


fig. 17 Skema e lidhjeve

## 11 Mbrojtja e ambientit dhe hedhja

Mbrojtja e ambientit është një parim i korporatës së grupit Bosch.

Cilësia e produkteve, kursimi dhe mbrojtja e ambientit janë për ne objekte të njëjtit nivel. Ligjet dhe rregulloret në lidhje me mbrojtjen e ambientit respektohet me rigorozitet.

Për mbrojtjen e ambientit, duke marrë parasysh pikëpamjet ekonomike, përdorim teknologjinë dhe materialet më të mira të mundshme.

### Paketimi

Në rastin e paketimit ne përfshihemi në sistemet e riciklimit sipas specifikave të vendit përkatës, për të garantuar një riciklim optimal.

Të gjitha materialet e përdorura për paketimin nuk janë të dëmshme për ambientin dhe mund të riciklohen.

### Pajisja e vjetër

Pajisjet e vjetra përbajnë materiale me vlerë që mund të riciklohen.

Pjesët mund të ndahen lehtë. Plastikak janë etiketuar. Në këtë mënyrë, pjesët e ndryshme mund të klasifikohen, të riciklohen ose të hidhen.

### Pajisjet e vjetra elektrike dhe elektronike



Ky simbol do të thotë që produkti duhet hedhur së bashku me mbeturina të tjera, por duhet lënë në pikat e grumbullimit të mbeturinave për trajtim, grumbullim, riciklim dhe asgjësim.

Simboli vlen për shtetet me legjislacion për mbetjet elektrike, si p.sh. direktiva evropiane 2012/19/KE për pajisjet e vjetra elektrike dhe elektronike. Këto rregulla përcaktojnë kuadrin e kushteve për kthimin dhe riciklimin e pajisjeve të vjetra elektronike në secilin shtet.

Duke qenë se pajisjet elektronike mund të përbajnë substanca të rrezikshme, ato duhen ricikluar me përgjegjësi për të zvogëluar dëmin në mjedis dhe rreziqet ndaj shëndetit të njeriut. Për më tej, riciklimi i mbetjeve elektronike kontribuon në ruajtjen e burimeve natyrore.

Për më shumë rreth hedhjes ekologjike të mbetjeve elektrike dhe elektronike kontaktoni me autoritetet vendase, kompaninë tuaj për menaxhimin e mbetjeve apo shitësin nga ku keni blerë produktin.

Informacion të mëtejshëm mund të gjeni këtu:  
[www.veee.bosch-thermotechnology.com/](http://www.veee.bosch-thermotechnology.com/)

## Spis treści

<b>1</b>	<b>Objaśnienie symboli i wskazówki dotyczące bezpieczeństwa</b> .....	<b>196</b>
1.1	Objaśnienie symboli .....	196
1.2	Ogólne zalecenia bezpieczeństwa .....	196
<b>2</b>	<b>Normy, przepisy, dyrektywy i wytyczne</b> .....	<b>199</b>
<b>3</b>	<b>Informacje o urządzeniu</b> .....	<b>199</b>
3.1	Deklaracja zgodności .....	199
3.2	Używać zgodnie z obowiązującymi przepisami .....	199
3.3	Opis podgrzewacza pojemnościowego c.w.u. ....	199
3.4	Osprzęt dodatkowy .....	199
3.5	Wymiary i odległości minimalne .....	200
3.5.1	Montaż pionowy .....	200
3.5.2	Montaż poziomy .....	201
3.6	Konstrukcja urządzenia .....	201
3.7	Transport i przechowywanie .....	201
<b>4</b>	<b>Instrukcja obsługi</b> .....	<b>201</b>
4.1	Panel sterowania .....	201
4.2	Przed uruchomieniem urządzenia .....	201
4.3	Włączanie/wyłączanie urządzenia .....	202
4.4	Ustawianie temperatury wody .....	202
4.4.1	Typy urządzenia bez regulatora temperatury .....	202
4.4.2	Typy urządzenia z regulatorem temperatury .....	202
4.5	Aktywacja zaworu bezpieczeństwa .....	202
4.6	Opróżnianie urządzenia .....	203
4.7	Opróżnianie urządzenia po długim okresie wyłączenia z użytkowania (ponad 3 miesiące) .....	203
4.8	Czyszczenie obudowy urządzenia .....	203
<b>5</b>	<b>Montaż (tylko dla autoryzowanych instalatorów)</b> .....	<b>203</b>
5.1	Ważne informacje .....	203
5.2	Wybór miejsca montażu .....	204
5.3	Montaż podgrzewacza pojemnościowego c.w.u. ....	205
5.4	Przyłącze wody .....	205
5.5	Zawór bezpieczeństwa .....	206
<b>6</b>	<b>Podłączenie elektryczne (tylko dla autoryzowanych instalatorów)</b> .....	<b>207</b>
6.1	Podłączanie kabla sieciowego .....	207
6.2	Wymiana elektrycznego kabla sieciowego .....	207
<b>7</b>	<b>Uruchamianie urządzenia</b> .....	<b>207</b>
<b>8</b>	<b>Konserwacja (tylko dla autoryzowanych instalatorów)</b> .....	<b>208</b>
8.1	Informacje dla użytkowników .....	208
8.1.1	Czyszczenie .....	208
8.1.2	Kontrola zaworu bezpieczeństwa .....	208
8.1.3	Zawór bezpieczeństwa .....	208
8.1.4	Konserwacja i naprawa .....	208
8.2	Okresowe prace konserwacyjne .....	208
8.2.1	Kontrola działania .....	208
8.3	Anoda ochronna .....	208
8.4	Dezynfekcja termiczna .....	209
8.5	Termostat zabezpieczający .....	209
8.6	Wnętrze zbiornika .....	210
8.7	Ponowne uruchomienie po zakończeniu prac konserwacyjnych .....	210
<b>9</b>	<b>Usterki</b> .....	<b>211</b>
<b>10</b>	<b>Dane techniczne</b> .....	<b>212</b>
10.1	Dane techniczne .....	212
10.2	Dane dotyczące zużycia energii przez produkt .....	214
10.3	Schemat ideowy .....	216
<b>11</b>	<b>Ochrona środowiska i utylizacja</b> .....	<b>217</b>
<b>12</b>	<b>Karta gwarancyjna</b> .....	<b>218</b>
<b>13</b>	<b>Informacja o ochronie danych osobowych</b> .....	<b>220</b>




## 1 Objąśnienie symboli i wskazówki dotyczące bezpieczeŃstwa


### 1.1 Objąśnienie symboli


#### Wskazówki ostrzegawcze

We wskazówkach ostrzegawczych zastosowano hasła ostrzegawcze oznaczające rodzaj i cięŜar gatunkowy następstw zaniechania działań zmierzających do uniknięcia niebezpieczeŃstwa.

Zdefiniowane zostały następujące wyrazy ostrzegawcze używane w niniejszym dokumencie:


 **NIEBEZPIECZEŃSTWO**  
**NIEBEZPIECZEŃSTWO** oznacza poważne ryzyko wystąpienia obrażeń ciała zagraŜających Źyciu.

 **OSTRZEŻENIE**  
**OSTRZEŻENIE** oznacza moŜliwość wystąpienia ciężkich obrażeń ciała, a nawet zagraŜenie Źycia.

 **OSTROŻNOŚĆ**  
**OSTROŻNOŚĆ** oznacza ryzyko wystąpienia obrażeń ciała w stopniu lekkim lub średnim.

**WSKAZÓWKA**  
**WSKAZÓWKA** oznacza ryzyko wystąpienia szkód materialnych.

#### Ważne informacje

 Ważne informacje, które nie zawierają ostrzeżeń przed zagroŜeniami dotyczącymi osób lub mienia, oznaczono symbolem informacji przedstawionym obok.

#### Inne symbole

Symbol	Znaczenie
▶	Czynność
→	Odsyłacz do innych fragmentów dokumentu
•	Pozycja/wpis na liście
–	Pozycja/wpis na liście (2. poziom)

Tab. 1

## 1.2 Ogólne zalecenia bezpieczeŃstwa

### Ogólne

Niniejsza instrukcja instalacji jest przeznaczona dla użytkownika urządzenia, a także dla autoryzowanych instalatorów instalacji gazowych, wodnych, grzewczych oraz elektroinstalatorów.

- ▶ Przed obsługą przeczytać instrukcję obsługi (urządzenia, regulatora ogrzewania itp.) i zachować je.
- ▶ Przed rozpoczęciem montażu przeczytać instrukcję montażu (urządzenia itp.).
- ▶ Postępować zgodnie ze wskazówkami dotyczącymi bezpieczeŃstwa oraz ostrzegawczymi.
- ▶ Przestrzegać krajowych i miejscowych przepisów oraz regulacji i dyrektyw technicznych.
- ▶ Wykonane prace naleŜy udokumentować.

### Używać zgodnie z obowiązującymi przepisami

Urządzenie zostało zaprojektowane do podgrzewania lub magazynowania wody użytkowej. NaleŜy przestrzegać wszelkich krajowych przepisów, wytycznych i norm dotyczących wody użytkowej.

Urządzenie naleŜy montować w systemach zamkniętych.

Każde inne użytkowanie uznaje się za niewłaściwe. Producent nie ponosi odpowiedzialności za żadne szkody

wynikające z niewłaściwego użytkowania.

### **Montaż**

- ▶ Urządzenie może montować tylko uprawniony instalator.
- ▶ Instalacja elektryczna musi obejmować zamontowany przed urządzeniem wielobiegunowy mechanizm odłączający (wyłącznik główny, bezpiecznik), zgodnie z obowiązującymi lokalnymi zasadami dotyczącymi instalacji (wyłącznik różnicowoprądowy 30 mA z uziemieniem).
- ▶ Instalacja urządzenia i/lub akcesoriów elektrycznych musi spełniać wymogi normy IEC 60364-7-701, jeżeli ma ona zastosowanie.
- ▶ Urządzenie należy zainstalować w miejscu zabezpieczonym przed mrozem.
- ▶ Urządzenie zostało zaprojektowane do użytku na wysokości do 3000 m n.p.m.
- ▶ Przed wykonaniem połączeń elektrycznych należy najpierw wykonać połączenia hydrauliczne, a następnie sprawdzić ich szczelność.
- ▶ Podczas montażu urządzenie musi być odłączone od zasilania elektrycznego.

### **Prace przy instalacji elektrycznej**

Prace przy instalacji elektrycznej mogą być wykonywane wyłącznie przez

instalatorów posiadających odpowiednie uprawnienia.

Przed rozpoczęciem prac przy instalacji elektrycznej:

- ▶ Wyłączyć wszystkie fazy napięcia sieciowego i zabezpieczyć przed ponownym włączeniem.
- ▶ Potwierdzić, że instalacja jest odłączona od napięcia.
- ▶ Stosować się również do schematów połączeń innych części instalacji.

### **Montaż, modyfikacje**

- ▶ Montaż urządzenia oraz wszelkie zmiany w instalacji może przeprowadzać wyłącznie autoryzowana firma instalacyjna.
- ▶ Nie zasłaniać rury odpowietrzającej zaworu bezpieczeństwa.
- ▶ Przewód spustowy zaworu bezpieczeństwa należy skierować w dół i umieścić w miejscu zabezpieczonym przed wpływem niskich temperatur w taki sposób, aby był stale otwarty do atmosfery.
- ▶ Podczas nagrzewania z przewodu wyrzutowego zaworu bezpieczeństwa może wypływać woda.

### **Konserwacja**

- ▶ Wszystkie prace naprawcze może przeprowadzać wyłącznie autoryzowana firma instalacyjna.
- ▶ Przed wszelkimi czynnościami konserwacyjnymi należy odłączać urządzenie od sieci elektrycznej.

- ▶ Klient odpowiedzialny jest za bezpieczeństwo i ekologiczność montażu i/lub konserwacji.
- ▶ Stosować tylko oryginalne części zamienne.
- ▶ Uszkodzony kabel sieciowy musi zostać wymieniony przez producenta, serwis posprzedażowy producenta lub instalatorów przeszkolonych w kierunku zapobiegania niebezpiecznym sytuacjom.

### **Przeglądy i konserwacja**

Regularne przeglądy i konserwacja są wymogiem dla zapewnienia bezpieczeństwa eksploatacji instalacji i wyeliminowania jej uciążliwości dla środowiska.

Zalecamy zawarcie z producentem rocznej umowy na przeglądy i konserwację.

- ▶ Prace mogą być wykonywane wyłącznie przez autoryzowane firmy instalacyjne.
- ▶ Wszelkie rozpoznane szkody niezwłocznie usunąć.

Każdą sytuację, która nie spełnia warunków opisanych w niniejszej instrukcji, musi ocenić autoryzowany instalator. W przypadku zatwierdzenia instalator określa katalog wymagań dotyczących konserwacji, który uwzględnia zużycie oraz odpowiednie warunki eksploatacji, a także jest zgodny z normami i wymaganiami kraju i użytkownika.

### **Odbiór przez użytkownika**

W trakcie odbioru należy udzielić użytkownikowi informacji na temat obsługi i warunków pracy instalacji solarnej.

- ▶ Należy objaśnić mu sposób obsługi, podkreślając w szczególności znaczenie wszelkich środków bezpieczeństwa.
- ▶ Zwrócić uwagę na fakt, że prace związane z przebudową lub naprawami mogą być wykonywane wyłącznie przez autoryzowaną firmę specjalistyczną posiadającą odpowiednie uprawnienia.
- ▶ Zwrócić uwagę na konieczność wykonywania przeglądów i konserwacji celem zapewnienia bezpieczeństwa eksploatacji i wyeliminowania jej uciążliwości dla środowiska.
- ▶ Przekazać użytkownikowi instrukcje montażu i konserwacji do przechowywania.

### **Bezpieczeństwo elektrycznych urządzeń do użytku domowego itp.**

Aby uniknąć zagrożeń powodowanych przez urządzenia elektryczne, należy przestrzegać następujących przepisów normy EN 60335-1:

„Urządzenie może być używane przez dzieci od 8 roku życia oraz osoby o ograniczonych zdolnościach fizycznych, sensorycznych lub umysłowych lub

osoby niemające odpowiedniego doświadczenia i wiedzy, jeśli są one pod nadzorem lub zostały poinstruowane pod kątem bezpiecznego użycia urządzenia oraz znają wynikające z tego niebezpieczeństwa. Urządzenie nie może być używane przez dzieci do zabawy. Czyszczenie i konserwacja wykonywana przez użytkownika nie mogą być przeprowadzane przez dzieci bez nadzoru.“

„Aby uniknąć zagrożeń, uszkodzony przewód zasilania sieciowego musi być wymieniony przez producenta, serwis techniczny lub wykwalifikowanego specjalistę.“

## 2 Normy, przepisy, dyrektywy i wytyczne


Podczas instalacji i eksploatacji należy przestrzegać następujących przepisów krajowych i norm:

- Przepisy w zakresie instalacji elektrycznych i podłączenia do sieci elektrycznej
- Przepisy w zakresie instalacji elektrycznych i podłączenia do sieci telekomunikacyjnej i bezprzewodowej
- Przepisy i normy krajowe

## 3 Informacje o urządzeniu

### 3.1 Deklaracja zgodności

Konstrukcja i charakterystyka robocza tego wyrobu spełniają wymagania europejskie i krajowe.

 Oznakowanie CE wskazuje na zgodność produktu z wszelkimi obowiązującymi przepisami prawnymi UE, przewidującymi umieszczenie oznakowania CE na produkcie.

Pełny tekst deklaracji zgodności UE dostępny jest w internecie: [www.junkers.pl](http://www.junkers.pl).

### 3.2 Używać zgodnie z obowiązującymi przepisami

Urządzenie jest przeznaczone do podgrzewania i magazynowania wody użytkowej. Należy przestrzegać

wszelkich krajowych przepisów, wytycznych i norm dotyczących wody użytkowej.

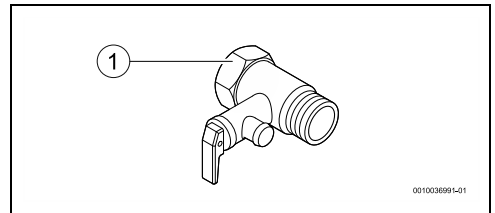
Urządzenie należy montować w instalacjach zamkniętych.

Każde inne użycie nie jest zgodne z przepisami. Producent nie ponosi odpowiedzialności za szkody wynikające z niewłaściwego użytkowania.

### 3.3 Opis podgrzewacza pojemnościowego c.w.u.

- Emaliowany zbiornik magazynowy ze stali zgodny z normami europejskimi.
- Konstrukcja odporna na działanie wysokiego ciśnienia.
- Materiał zewnętrzny: blacha stalowa i tworzywo sztuczne.
- Łatwa obsługa.
- Izolacja z poliuretanu bez CFC.
- Anoda galwaniczna magnezowa.

### 3.4 Osprzęt dodatkowy

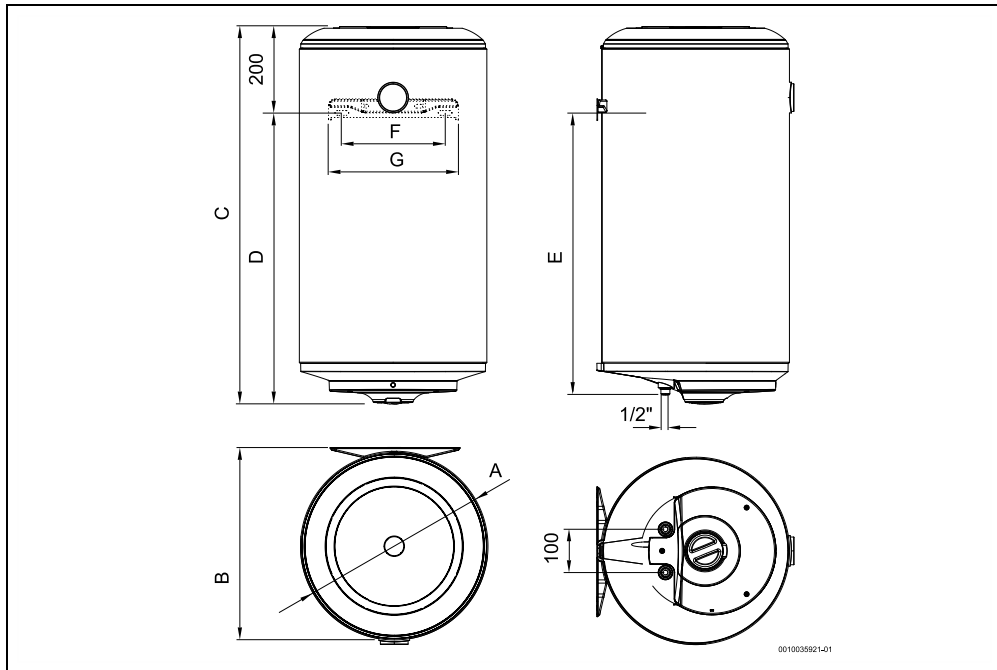


Rys. 1 Osprzęt dodatkowy

[1] Zawór bezpieczeństwa (8 barów), w zakresie dostawy

### 3.5 Wymiary i odległości minimalne

#### 3.5.1 Montaż pionowy

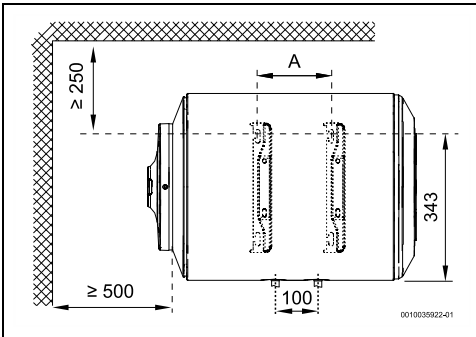


Rys. 2 Wymiary w mm (montaż ścienny, pionowy)

Urządzenie	A	B	C	D	E	F	G
...030.S..	380	390	610	410	388	340	380
...050.S..	386	396	863	663	641	340	380
...050...	445	452	622	422	407	240	300
...080.S..	386	396	1122	922	899	340	380
...080...	445	452	821	621	606	240	300
...080...H..	433	440	821	621	606	240	300
...100...	445	452	1023	823	808	240	300
...120...	445	452	1146	946	931	240	300

Tab. 2

### 3.5.2 Montaż poziomy

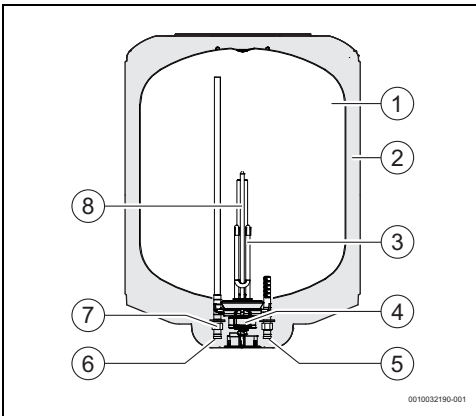


Rys. 3 Wymiary w mm (montaż ścienny, poziomy, TR1000...H)

Urządzenie	A
...080...	350
...100...	495

Tab. 3

### 3.6 Konstrukcja urządzenia



Rys. 4 Komponenty urządzenia

- [1] Zbiornik
- [2] Warstwa izolacyjna z poliuretanu bez CFC
- [3] Grzałka elektryczna
- [4] Regulator temperatury i element zabezpieczający
- [5] Dopływ wody zimnej ½ gwint zewnętrzny
- [6] Wypływ ciepłej wody ½ gwint zewnętrzny
- [7] Izolator galwaniczny
- [8] Anoda magnezowa

### 3.7 Transport i przechowywanie

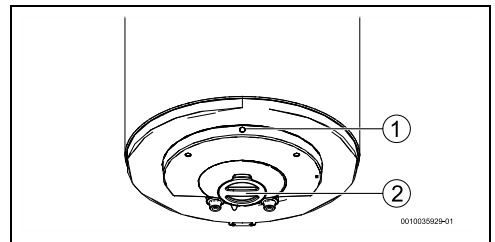
Urządzenie należy umieścić i przechowywać w miejscu suchym i odpornym na mróz.

Podczas transportu,

- ▶ Nie upuścić urządzenia.
- ▶ Urządzenie należy transportować w oryginalnym opakowaniu, z wykorzystaniem odpowiednich środków.
- ▶ Urządzenie wyjąć z oryginalnego opakowania dopiero w miejscu instalacji.

## 4 Instrukcja obsługi

### 4.1 Panel sterowania



Rys. 5 Panel sterowania

- [1] Kontrolka robocza
- [2] Regulator temperatury (typy urządzeń z regulatorem temperatury)

### 4.2 Przed uruchomieniem urządzenia



#### OSTROŻNOŚĆ

#### Niebezpieczeństwo uszkodzenia urządzenia!

- ▶ Pierwsze uruchomienie urządzenia musi przeprowadzać wyspecjalizowany i wykwalifikowany pracownik techniczny, który udzieli użytkownikowi wszelkich informacji niezbędnych do prawidłowej obsługi urządzenia.

#### WSKAZÓWKA

#### Niebezpieczeństwo uszkodzenia urządzenia!

- ▶ Nie uruchamiać urządzenia, jeżeli nie zawiera ono wody. Może to spowodować uszkodzenie grzałki elektrycznej.

### 4.3 Włączanie/wyłączanie urządzenia

#### Włączanie

- ▶ Podłączyć urządzenie do gniazda sieci elektrycznej, upewniając się, że jest prawidłowo uziemione.

#### Wyłączenie

- ▶ Wyłączyć urządzenie, odłączając je od gniazda sieci elektrycznej.

### 4.4 Ustawianie temperatury wody



#### OSTROŻNOŚĆ

#### przed poparzeniem!

Niebezpieczeństwo poparzenia dzieci lub osób starszych.

- ▶ Temperaturę wody zawsze potwierdzać ręcznie. Rura wylotowa gorącej wody może nagrzewać się do wysokich temperatur, stwarzając ryzyko oparzeń na skutek dotknięcia

temperatura	Czas do wystąpienia oparzenia	
	Osoby starsze/ dzieci w wieku poniżej 5 lat	Osoby dorosłe
50 °C	2,5 minuty	ponad 5 minut
52 °C	krócej niż 1 minuta	1,5 – 2 minuty
55 °C	Około 15 sekund	Około 30 sekund
57 °C	Około 5 sekund	Około 10 sekund
60 °C	Około 2,5 sekundy	Krócej niż 5 sekund
62 °C	Około 1,5 sekundy	Mniej niż 3 sekundy
65 °C	Około 1 sekunda	Około 1,5 sekundy
68 °C	Krócej niż 1 sekunda	Około 1 sekunda

Tab. 4



Podgrzewacz pojemnościowy c.w.u. przestaje ogrzewać wodę po osiągnięciu przez nią wymaganej temperatury (zgaśnięcie kontrolki roboczej). Podgrzewacz pojemnościowy c.w.u. wznowia ogrzewanie wody, gdy jej temperatura spada poniżej wymaganego poziomu (aktywowanie kontrolki roboczej) i podgrzewa ją do osiągnięcia wartości zadanej.

#### 4.4.1 Typy urządzenia bez regulatora temperatury

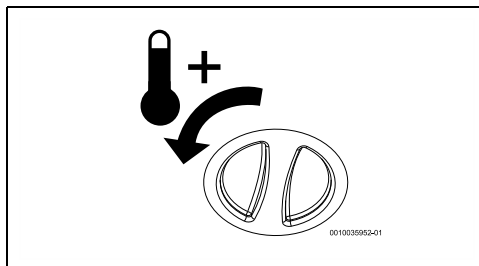
- ▶ Temperatura wody na wylocie jest ustawiona fabrycznie, patrz tab. 9.

#### 4.4.2 Typy urządzenia z regulatorem temperatury

- ▶ Temperaturę wody na wylocie można wyregulować do wartości 68 °C za pomocą regulatora temperatury.

#### Zwiększanie temperatury

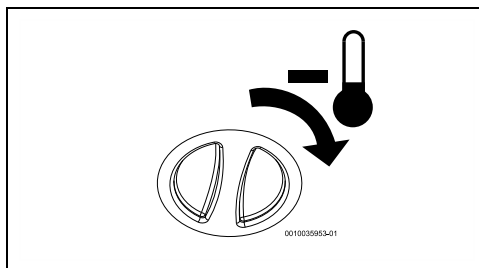
- ▶ Pokrętko regulatora temperatury obrócić w lewo.



Rys. 6 Zwiększanie temperatury

#### Obniżanie temperatury

- ▶ Pokrętko regulatora temperatury obrócić w prawo.



Rys. 7 Obniżanie temperatury

### 4.5 Aktywacja zaworu bezpieczeństwa



Raz w miesiącu należy uruchamiać zawór bezpieczeństwa, aby upewnić się, że nie jest zablokowany, i aby zapobiec powstawaniu osadów kamienia na urządzeniach zabezpieczających.



Z wylotu zaworu bezpieczeństwa może kapać woda. Wylot zaworu bezpieczeństwa nie może być zamknięty.

- ▶ Wodę z wylotu zaworu bezpieczeństwa należy odprowadzić do instalacji kanalizacyjnej.



### OSTRZEŻENIE

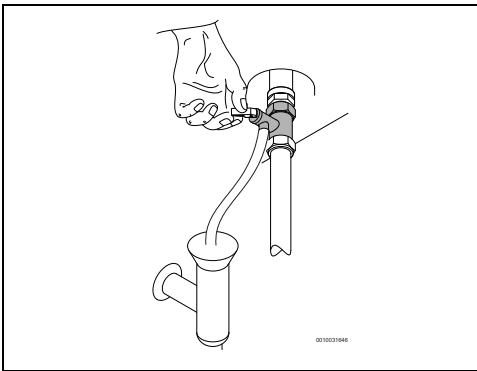
#### przed poparzeniem!

Wysoka temperatura gorącej wody.

- ▶ Przed otwarciem zaworu bezpieczeństwa odkręcić zawór czepzalny ciepłej wody i sprawdzić jej temperaturę.
- ▶ Odczekać, aż temperatura wody spadnie, by uniknąć oparzeń i innych szkód.

Przed aktywowaniem zaworu bezpieczeństwa,

- ▶ Odłączyć urządzenie od zasilania elektrycznego.
- ▶ Zamknąć zawór odcinający wodę i otworzyć zawór czepzalny ciepłej wody.
- ▶ Otworzyć zawór bezpieczeństwa.



Rys. 8 Otwieranie zaworu bezpieczeństwa

- ▶ Upewnić się, że zawór bezpieczeństwa funkcjonuje prawidłowo.
- ▶ Otworzyć zawór odcinający wody.
- ▶ Podłączyć urządzenie do zasilania elektrycznego.

#### 4.6 Opróżnianie urządzenia



### OSTROŻNOŚĆ

#### Ryzyko szkód materialnych!

W przypadku niebezpieczeństwa zamarznięcia woda znajdująca się wewnątrz urządzenia może uszkodzić jego komponenty.

- ▶ Pod urządzeniem należy umieścić zbiornik, aby zebrać całą wodę, która z niego wycieka.
- ▶ Opróżnić urządzenie.

W przypadku niebezpieczeństwa zamarznięcia wykonać następujące czynności:

- ▶ Zamknąć zawór odcinający wodę (→ rys. 13, [5]).

- ▶ Otworzyć zawór czepzalny ciepłej wody.
- ▶ Otworzyć zawór bezpieczeństwa.
- ▶ Zaczekać na całkowite opróżnienie urządzenia.

#### 4.7 Opróżnianie urządzenia po długim okresie wyłączenia z użytkowania (ponad 3 miesiące)



Jeżeli urządzenie nie było użytkowane przez dłuższy czas (ponad 3 miesiące), znajdującą się w nim wodę należy wymienić.

- ▶ Odłączyć urządzenie od zasilania elektrycznego.
- ▶ Całkowicie opróżnić urządzenie.
- ▶ Napełniać urządzenie do momentu, w którym woda zacznie wypływać z zaworów czepzalnych ciepłej wody.
- ▶ Zamknąć zawory czepchalne ciepłej wody.
- ▶ Podłączyć urządzenie do zasilania elektrycznego.

#### 4.8 Czyszczenie obudowy urządzenia

- ▶ Do czyszczenia obudowy urządzenia używać wilgotnej ściereczki i niewielkiej ilości środka czyszczącego.



Nie używać korozyjnych i/lub szorujących środków czyszczących.

## 5 Montaż (tylko dla autoryzowanych instalatorów)

### 5.1 Ważne informacje



Wykonanie montażu, podłączenia elektrycznego i uruchomienia powierzać tylko wykwalifikowanym i uprawnionym instalatorom.



W celu zapewnienia prawidłowego montażu i obsługi urządzenia należy przestrzegać wszystkich obowiązujących przepisów, wytycznych technicznych oraz krajowych i regionalnych rozporządzeń.



**OSTROŻNOŚĆ****Ryzyko szkód materialnych!**

Niebezpieczeństwo nieodwracalnego uszkodzenia urządzenia.

- ▶ Urządzenie wyjąć z opakowania dopiero w miejscu instalacji.
- ▶ Nie opierać urządzenia na przyłączach wody.
- ▶ Urządzenie przenosić ostrożnie.
- ▶ Instalacja urządzenia i/lub akcesoriów elektrycznych musi spełniać wymogi normy IEC 60364-7-701, jeżeli ma ona zastosowanie.

**OSTROŻNOŚĆ****Ryzyko szkód materialnych!**

Ryzyko uszkodzenia grzałek elektrycznych.

- ▶ Najpierw podłączyć dopływ wody i napełnić urządzenie.
- ▶ Podłączyć urządzenie do gniazda sieci elektrycznej, upewniając się, że jest uziemione.

**Jakość wody**

Urządzenie przeznaczone jest do przygotowania c.w.u. w gospodarstwach domowych zgodnie z obowiązującymi przepisami. Na obszarach, na których woda odznacza się wysokim poziomem twardości, zalecana jest instalacja uzdatniania wody. Aby zminimalizować ryzyko powstawania osadów kamienia w obiegu hydraulicznym, parametry wody użytkowej muszą spełniać podanej poniżej kryteria.

Wymagania dla wody użytkowej	Jedn.	
Twardość wody, min.	ppm gran/galon US ° n	120 7,2 6,7
pH, min. – maks.		6,5 - 9,5
Przewodność, min. – max.	µS/cm	130 - 1500

Tab. 5 Wymagania dla wody użytkowej

**5.2 Wybór miejsca montażu****OSTROŻNOŚĆ****Niebezpieczeństwo uszkodzenia urządzenia!**

Niebezpieczeństwo uszkodzenia wewnętrznej i zewnętrznej części urządzenia.

- ▶ Wybrać ścianę o nośności zapewniającej utrzymanie pełnego urządzenia.

**Miejsce montażu**

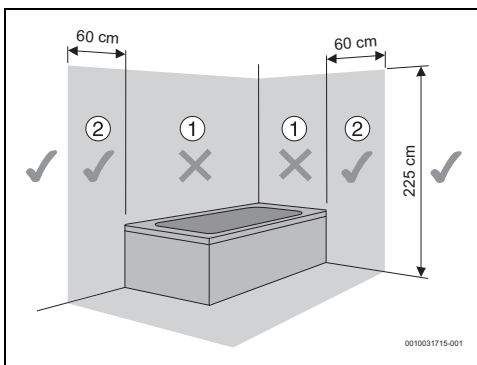
- ▶ Zachować zgodność z obowiązującymi przepisami.
- ▶ Nie montować urządzenia na źródle ciepła, w miejscu, gdzie może być narażone na sprzyjającym korozji.
- ▶ Urządzenie montować wyłącznie w pomieszczeniach, w których temperatura nie spada poniżej 0 °C.
- ▶ Zamontować urządzenie w miejscu gwarantującym łatwy dostęp na potrzeby konserwacji.
- ▶ Nie montować urządzenia w miejscach położonych powyżej 3000 m n.p.m.
- ▶ Jeżeli urządzenie instalowane jest w miejscu o temperaturze przekraczającej 35 °C, dopilnować, aby pomieszczenie było odpowiednio wentylowane.
- ▶ Urządzenie umieścić w pobliżu najczęściej używanego zaworu czerpalnego ciepłej wody, aby zmniejszyć straty ciepła i skrócić czas oczekiwania.
- ▶ Miejsce montażu powinno umożliwić usunięcie anody magnezowej i wykonanie koniecznych prac konserwacyjnych.

**Strefa ochronna 1**

- ▶ Nie umieszczać urządzenia w strefie ochronnej 1.
- ▶ Urządzenie należy zamontować poza strefą ochronną.

**OSTROŻNOŚĆ****Niebezpieczeństwo porażenia prądem elektrycznym!**

- ▶ Urządzenie podłączać do sieci elektrycznej (tablicy rozdzielczej) za pomocą przewodu elektrycznego z uziemieniem.



Rys. 9 Strefa ochronna

### 5.3 Montaż podgrzewacza pojemnościowego c.w.u.



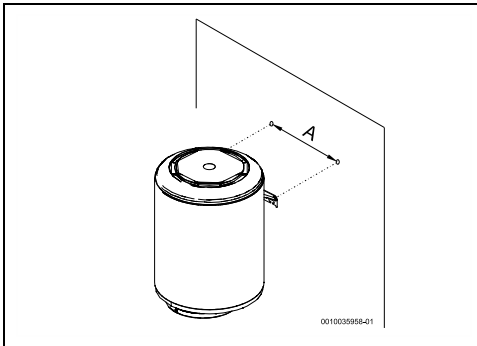
Urządzenie musi zostać zamocowane na ścianie.

#### WSKAZÓWKA

#### Ryzyko szkód materialnych!

- ▶ Używać śrub i wsporników o parametrach przekraczających masę urządzenia z napełnionym zbiornikiem i dopasowanych do rodzaju ściany.

#### Montaż pionowy

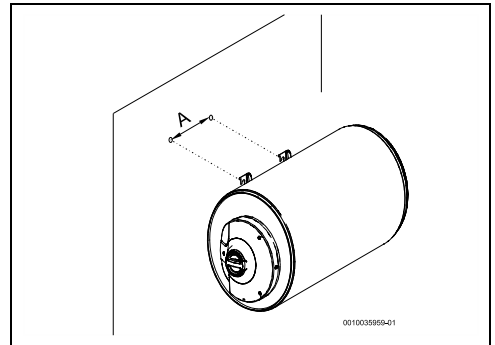


Rys. 10 Montaż pionowy (montaż na ścianie)

Urządzenie	A
Wersja Standard	240
Wersja Slim	340

Tab. 6

#### Montaż poziomy



Rys. 11 Montaż poziomy (montaż na ścianie TR1000...H)

Urządzenie	A
...80...	350
...100...	495

Tab. 7



Montaż poziomy:

- ▶ upewnić się, że przyłącza hydrauliczne są ułożone prostopadle i znajdują się blisko dolnej części urządzenia.

### 5.4 Przyłącze wody

#### WSKAZÓWKA

#### Ryzyko szkód materialnych!

Ryzyko uszkodzeń przez korozję na przyłączach urządzenia.

- ▶ Na przyłączach wody stosować izolatory galwaniczne. Zapobiegają one powstawaniu prądów elektrycznych (galwanicznych) pomiędzy metalowymi stykami połączeń hydraulicznych, a w konsekwencji ich możliwej korozji.

#### WSKAZÓWKA

#### Ryzyko szkód materialnych!

- ▶ Jeżeli w wodzie występują substancje zawieszane, na wlocie wody zamontować filtr.
- ▶ Jeżeli wykorzystywane są rury PEX, na rurze wylotowej urządzenia umieścić regulator termostatyczny. Musi być on dostosowany do parametrów używanego materiału.
- ▶ Używane rury muszą być dostosowane do ciśnienia 10 bar (1 MPa) i temperatury 100 °C.

**WSKAZÓWKA**

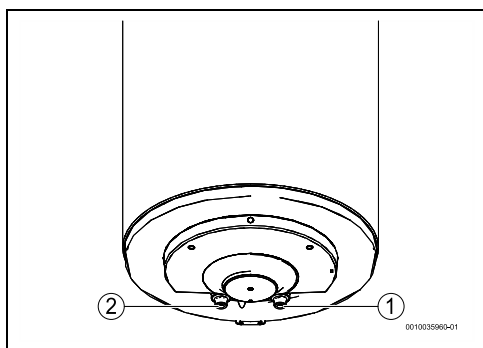
**Ryzyko szkód materialnych!**

- ▶ Aby uniknąć korozji, przebarwienia i nieprzyjemnego zapachu wody, należy uwzględnić informacje w tabeli 5 zawierającej wymagania dla wody użytkowej oraz uwzględnić ewentualną konieczność dostosowania instalacji do typu wody (np. poprzez dodanie systemów filtrujących lub zmianę źródła zasilania).



Zalecenie:

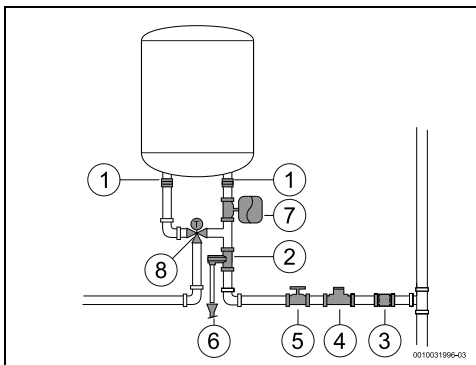
- ▶ Przed montażem należy przepłukać system, ponieważ ziarenka piasku mogą zmniejszać przepływ, w konsekwencji ograniczając drożność i prowadząc do jego całkowitej blokady.
- ▶ Upewnić się, że przewody wody zimnej i ciepłej są właściwie oznaczone, aby uniknąć pomyłek.



Rys. 12

- [1] Dopływ wody zimnej (strona prawa)
- [2] Wypływ ciepłej wody (strona lewa)

- ▶ Do wykonania połączeń hydraulicznych urządzenia wykorzystać odpowiedni osprzęt przyłączeniowy.



Rys. 13

- [1] Izolacja galwaniczna
- [2] Zawór spustowy
- [3] Zawór zwrotny
- [4] Regulator ciśnienia
- [5] Zawór odcinający
- [6] Przyłącze spustowe
- [7] Naczynie wzbiorcze
- [8] Zawór mieszający



Aby uniknąć problemów spowodowanych nagłymi zmianami ciśnienia w systemie zasilania, zaleca się, aby przed urządzeniem zamontować zawór zwrotny.

W przypadku niebezpieczeństwa zamarznięcia:

- ▶ Odłączyć urządzenie od zasilania elektrycznego.
- ▶ Odpowietrzyć urządzenie (→ rozdział 4.6).

**-lub-**

- ▶ Nie odłączać urządzenia od zasilania elektrycznego.
- ▶ Wybrać najniższą temperaturę wody.

**5.5 Zawór bezpieczeństwa**

- ▶ Na wlocie wody do urządzenia zamontować zawór bezpieczeństwa.

**OSTRZEŻENIE****Ryzyko szkód materialnych!**

- ▶ Nie zamykać spustu zaworu bezpieczeństwa.
- ▶ Nie umieszczać żadnego osprzętu dodatkowego pomiędzy zaworem bezpieczeństwa a przyłączem zimnej wody (po prawej stronie) elektrycznego podgrzewacza pojemnościowego c.w.u.



Jeśli ciśnienie wlotowe wody wynosi między 1,5 a 3 bary, motaż regulatora ciśnienia nie jest konieczny.

Jeśli ciśnienie wlotowe wody jest wyższe od tych wartości, należy:

- ▶ zamontować regulator ciśnienia (rys. 13, [4]). Zawór bezpieczeństwa zawsze otwiera się, gdy ciśnienie wody w zbiorniku przekracza 8 barów ( $\pm 1$  bara) i konieczne jest odprowadzenie wody odpływowej.
- ▶ zamontować naczynie wzbiorcze (rys. 13, [7]), aby zapobiec częstemu otwieraniu zaworu bezpieczeństwa. Pojemność naczynia wzbiorczego musi wynosić 5% pojemności urządzenia.

## 6 Podłączenie elektryczne (tylko dla autoryzowanych instalatorów)

**Wskazówki ogólne****NIEBEZPIECZEŃSTWO****Niebezpieczeństwo porażenia prądem!**

- ▶ Przed przystąpieniem do jakichkolwiek prac na urządzeniu odłączyć zasilanie elektryczne.

Wszystkie urządzenia regulacyjne, sterujące i zabezpieczające są fabrycznie podłączone i dostarczone w stanie gotowym do pracy.

**OSTRZEŻENIE****Niebezpieczeństwo porażenia piorunem!**

- ▶ Urządzenie musi mieć odrębne przyłącze w skrzynce rozdzielczej i być zabezpieczone wyłącznikiem różnicowoprądowym 30 mA oraz przewodem ochronnym. W obszarach o często występujących burzach z piorunami należy dodatkowo zamontować ochronę odgromową.

### 6.1 Podłączenie kabla sieciowego



Podłączenie elektryczne musi być wykonane zgodnie z obowiązującymi przepisami dla instalacji elektrycznych w budynkach mieszkalnych.

- ▶ Zadać o przewód ochronny.
- ▶ W celu podłączenia do sieci elektrycznej użyć gniazdka z przewodem ochronnym.

### 6.2 Wymiana elektrycznego kabla sieciowego



Uszkodzony kabel sieciowy należy wymienić na nowy, stanowiący oryginalną część zamienną.

- ▶ Odłączyć kabel sieciowy od gniazda.
- ▶ Odkręcić śruby pokrywy.
- ▶ Odłączyć wszystkie zaciski kabla sieciowego.
- ▶ Wyjąć kabel sieciowy i zastąpić go nowym.
- ▶ Ponownie wykonać połączenia.
- ▶ Dokręcić połączenia pokrywy.
- ▶ Podłączyć kabel sieciowy do gniazda.
- ▶ Sprawdzić, czy działa on prawidłowo.

## 7 Uruchamianie urządzenia

- ▶ Sprawdzić, czy podgrzewacz pojemnościowy c.w.u. został prawidłowo zamontowany.
- ▶ Otworzyć zawory wody.
- ▶ Otworzyć wszystkie zawory czerpalne ciepłej wody i całkowicie odpowietrzyć przewody wodne.
- ▶ Sprawdzić szczelność wszystkich przyłączy i napełnić zbiornik.
- ▶ Podłączyć podgrzewacz pojemnościowy c.w.u. do zasilania elektrycznego.
- ▶ Objaśnić klientowi sposób działania i obsługi podgrzewacza pojemnościowego c.w.u.

## 8 Konservacja (tylko dla autoryzowanych instalatorów)



### Przeglądy, konserwacja i naprawy,

- ▶ Przeglądy, konserwację i dokonywanie napraw należy zlecać wyłącznie uprawnionym specjalistom.
- ▶ Używać tylko oryginalnych części zamiennych producenta. Producent nie ponosi odpowiedzialności za szkody powstałe w wyniku wykorzystania części niedostarczonych przez producenta.

### Zalecenia dla klientów: Kontrole w ramach konserwacji.

- ▶ Aby zachować wydajność, bezpieczeństwo działania i niezawodność urządzenia, musi być ono poddawane corocznemu serwisowaniu przez uprawnionych specjalistów ds. technicznych.

## 8.1 Informacje dla użytkowników

### 8.1.1 Czyszczenie

- ▶ Nie stosować środków czyszczących o właściwościach ściernych lub żrących ani zawierających rozpuszczalniki.
- ▶ Zewnętrzną część urządzenia czyścić miękką szmatką.

### 8.1.2 Kontrola zaworu bezpieczeństwa

- ▶ Podczas nagrzewania sprawdzić, czy woda wycieka z zaworu bezpieczeństwa.
- ▶ Nie zasłaniać rury odpowietrzającej zaworu bezpieczeństwa.

### 8.1.3 Zawór bezpieczeństwa

- ▶ Co najmniej raz w miesiącu otwierać ręcznie zawór bezpieczeństwa (rys. 8).



### **OSTROŻNOŚĆ**

#### Niebezpieczeństwo obrażeń lub szkód materialnych!

- ▶ Zwrócić uwagę, aby woda wypływająca z zaworu bezpieczeństwa nie stwarzała zagrożenia dla ludzi i przedmiotów.

### 8.1.4 Konserwacja i naprawa

- ▶ Odpowiedzialność za przeprowadzanie regularnych czynności konserwacyjnych i testowych przez serwis techniczny lub uprawnionego wykonawcę ponosi klient.

## 8.2 Okresowe prace konserwacyjne



### **OSTROŻNOŚĆ**

#### Niebezpieczeństwo obrażeń lub szkód materialnych!

Przed przystąpieniem do prac konserwacyjnych:

- ▶ Odłączyć urządzenie od zasilania elektrycznego.
  - ▶ Zamknąć zawór odcinający wodę.
- 
- ▶ Stosować tylko oryginalne części zamienne!
  - ▶ W celu złożenia zamówienia na części zamienne należy skorzystać z katalogu.
  - ▶ Podczas prac konserwacyjnych wymienić usunięte złącza na nowe.

### 8.2.1 Kontrola działania

- ▶ Sprawdzić, czy wszystkie komponenty działają poprawnie.



### **OSTROŻNOŚĆ**

#### Ryzyko szkód materialnych!

Ryzyko uszkodzenia powłoki emaliowanej.

- ▶ Nie czyścić emaliowanego wnętrza urządzenia środkami odkamieniającymi. Ochrona powłoki emaliowanej nie wymaga stosowania dodatkowych produktów.

## 8.3 Anoda ochronna



Urządzenie chronione jest przed korozją przez anodę magnezową umieszczoną w zbiorniku.

Anoda magnezowa zapewnia podstawową ochronę przed potencjalnym uszkodzeniem powłoki emaliowanej.

Zalecamy, aby wstępną kontrolę przeprowadzić rok po uruchomieniu.

### **WSKAZÓWKA**

#### Ryzyko korozji!

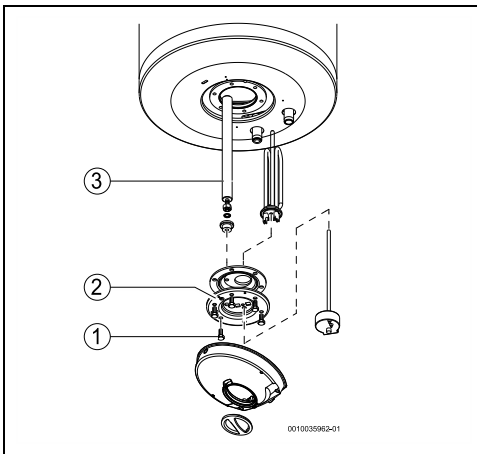
Zaniechanie anody może prowadzić do przedwczesnego uszkodzenia na skutej korozji.

- ▶ W zależności od jakości wody w miejscu użytkowania urządzenia (→ Tab. 5), anodę należy sprawdzać co rok lub co dwa lata i w razie konieczności wymieniać.

**i**

Zabrania się uruchamiania urządzenia bez zamontowanej anody magnezowej.  
Brak tego zabezpieczenia unieważnia gwarancję producenta.

- ▶ Wyłączyć wyłącznik ochronny prądowy FI zasilania urządzenia.
- ▶ Przed przystąpieniem do jakichkolwiek prac upewnić się, że urządzenie nie jest podłączone do zasilania elektrycznego.
- ▶ Całkowicie opróżnić urządzenie (→ rozdział 4.6).
- ▶ Odkręcić śruby na pokrywie urządzenia i zdjąć pokrywę.
- ▶ Odłączyć kable przyłączeniowe od termostatu.
- ▶ Poluzować śruby mocujące kołnierza [1].
- ▶ Zdjąć kołnierz [2].
- ▶ Sprawdzić stan anody magnezowej [3] i w razie potrzeby wymienić ją.



Rys. 14 Dostęp do wnętrza urządzenia i oznaczenia komponentów

- [1] Śruby mocujące kołnierza
- [2] Kołnierz
- [3] Anoda magnezowa

## 8.4 Dezynfekcja termiczna



### NIEBEZPIECZEŃSTWO

#### przed poparzeniem!

Podczas regularnego czyszczenia gorąca woda może spowodować ciężkie oparzenia.

- ▶ Poniższe czynności wykonywać poza normalnym czasem pracy urządzenia.
- ▶ Zakręcić wszystkie zawory czerpalne ciepłej wody.
- ▶ Ostrzec wszystkich mieszańców o niebezpieczeństwie oparzenia.
- ▶ Na regulatorze temperatury ustawić wartość maksymalną, obrócić regulator temperatury w lewo do oporu (→ rys. 6)
- ▶ Zaczekać, aż wskaźnik stanu pracy zgaśnie.
- ▶ Otworzyć wszystkie zawory czerpalne ciepłej wody, zaczynając od zaworu położonego najbliżej podgrzewacza pojemnościowego c.w.u. Odprowadzać ciepłą wodę przez co najmniej 3 minuty.
- ▶ Zamknąć zawory czerpalne ciepłej wody i ustawić regulator temperatury na normalną temperaturę pracy.

## 8.5 Termostat zabezpieczający

Urządzenie wyposażone jest w zabezpieczenie automatyczne. Jeżeli z jakiegokolwiek powodu temperatura wody w urządzeniu wzrośnie powyżej limitu bezpieczeństwa, zabezpieczenie to odcina urządzenie od zasilania, zapobiegając potencjalnym wypadkom.



### NIEBEZPIECZEŃSTWO

#### Niebezpieczeństwo porażenia prądem elektrycznym!

Termostat może resetować tylko uprawniona osoba! Urządzenie należy zresetować ręcznie i dopiero po wyeliminowaniu problemu, który spowodował jego uruchomienie.

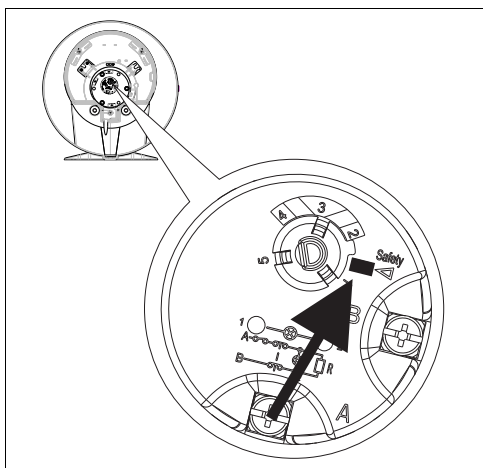
Aby zresetować urządzenie:

- ▶ Odłączyć urządzenie od zasilania elektrycznego.
- ▶ Odkręcić śruby na pokrywie urządzenia i zdjąć pokrywę.
- ▶ Sprawdzić połączenia elektryczne.
- ▶ Nacisnąć przycisk na urządzeniu zabezpieczającym.

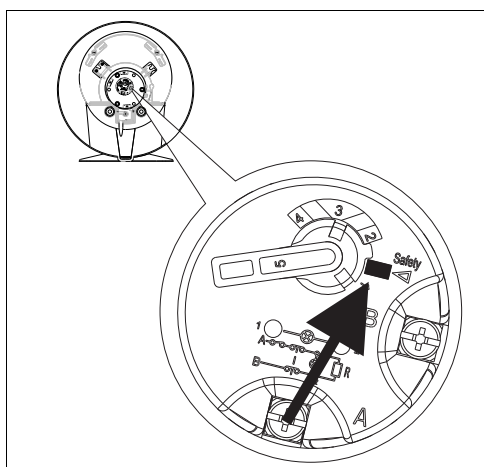


Jeśli często dochodzi do włączenia termostatu:

- ▶ bardziej regularnie czyścić elektryczny element grzejny.



Rys. 15 Termostat zabezpieczający (Tronic 1000T)



Rys. 16 Termostat zabezpieczający (Tronic 2000T)

## 8.6 Wnętrze zbiornika

Magazynowanie wody o wysokiej temperaturze oraz o wysokiej twardości mogą spowodować utworzenie się warstwy kamienia kotłowego na powierzchni elektrycznego elementu grzejnego i/ lub nagromadzenia materiału wewnątrz zbiornika, co może wpływać głównie na:

- pogorszenie jakości wody
- zwiększenie zużycia energii elektrycznej
- niepoprawne działanie urządzenia
- skrócenie okresu użytkowania

Utworzenie warstwy kamienia kotłowego ogranicza przepływ ciepła między elementem grzejnym a wodą, co prowadzi do zwiększenia częstotliwości uruchamiania/zatrzymywania termostatu, zwiększenia zużycia energii elektrycznej, a nawet do zadziałania zabezpieczeń, jeśli wartości graniczne temperatury zostaną przekroczone (konieczne jest ręczne zresetowanie termostatu).

Poniższe zalecenia pomagają zagwarantować optymalne działanie:

- ▶ Wyczyścić wnętrze zbiornika.
- ▶ Wyczyścić elektryczny element grzejny (odkamienić lub wymienić).
- ▶ Sprawdzić anodę magnezową.
- ▶ Wymienić uszczelnienie kołnierza.



Wymienione powyżej czynności nie są objęte gwarancją na urządzenie.

## 8.7 Ponowne uruchomienie po zakończeniu prac konserwacyjnych

- ▶ Dokręcić wszystkie przyłącza wody i sprawdzić ich szczelność.
- ▶ Włączyć urządzenie.





Opis usterki					Przyczyna	Rozwiązanie
	X	X		X	Ciśnienie w układzie wody.	<ul style="list-style-type: none"> <li>▶ Skontrolować ciśnienie wody w instalacji.</li> <li>▶ W razie potrzeby zamontować reduktor ciśnienia (→rys. 13).</li> <li>▶ Potwierdzić konieczność montażu naczynia wzbiorczego (wstępnie doprowadzić ciśnienie o 0,5 bara niższe niż Pmax).</li> </ul>
	X			X	Pojemność układu wody	▶ Sprawdzić rurociąg.
			X		Wnętrze zasobnika z nagromadzonym brudem.	<ul style="list-style-type: none"> <li>▶ Opróżnić podgrzewacz pojemnościowy c.w.u. i wyczyścić jego wnętrze.</li> <li>▶ Ocenić źródło zasilania wodą (np. użyć filtra).</li> <li>▶ Przeprowadzić konserwację i ponownie napełnić zbiornik.</li> </ul>
				X	Namnażanie się bakterii.	<ul style="list-style-type: none"> <li>▶ Opróżnić podgrzewacz pojemnościowy c.w.u. i wyczyścić go.</li> <li>▶ Zdezynfekować podgrzewacz pojemnościowy c.w.u.</li> </ul>
X	X				Potencjalny układ cyrkulacji wody użytkowej, nadmierny pobór przez zawory wodne lub nieszczelność układu ciepłej wody.	<ul style="list-style-type: none"> <li>▶ Oszacować czas potrzebny na ponowne ogrzanie (→tab. 9).</li> <li>▶ Wymienić na inny, dopasowany do zużycia.</li> </ul>

Tab. 8 Usterki

## 10 Dane techniczne

### 10.1 Dane techniczne

Urządzenie odpowiada wymaganiom dyrektyw europejskich 2014/35/WE i 2014/30/WE.

Dane techniczne	Jed.	...30 S...	...50 S...	...50... S...	...80 S...	...80 H...	...80... H...	...100 H..	...100... H..	...120... H..
<b>Informacje ogólne</b>										
Pojemność	l	30	50	50	75	75	75	100	100	115
Masa w stanie nienapełnionym	kg	12,7	17,6	15,5	22,9	19,1	20,1	24,9	24,9	27,4
Masa z napełnionym zbiornikiem	kg	42,7	67,6	65,5	97,9	94,1	95,1	124,9	124,9	142,4
Strata ciepła przez obudowę	kWh/ 24h	0,69	0,95	0,8	1,34	1,52	1,13	1,51	1,4	1,58
<b>Dane dotyczące wody</b>										
Maks. dopuszczalne ciśnienie robocze	bar	8	8	8	8	8	8	8	8	8
Przyłącza wody	Cale	G ½"	G ½"	G ½"	G ½"	G ½"	G ½"	G ½"	G ½"	G ½"
<b>Dane elektryczne</b>										
Znamionowa moc cieplna	W	1500	1500	1500	2000	1500	2000	1500	2000	2000
Czas nagrzewania (ΔT=50 °C)		1 h 25	2 h 18	2 h 12	2 h 35	2 h 59	2 h 28	3 h 57	3 h 16	3 h 45
Napięcie sieciowe	VAC	230	230	230	230	230	230	230	230	230
Częstotliwość	Hz	50/60	50/60	50/60	50/60	50/60	50/60	50/60	50/60	50/60
Prąd jednofazowy	A	6,5	6,5	6,5	8,7	6,5	8,7	6,5	8,7	8,7

Dane techniczne	Jed.	...30 S...	...50 S...	...50... S...	...80 S...	...80 H...	...80... H..	...100 H..	...100...	...120...
Przewód zasilania		HO5VV-F 3x1,0 mm <sup>2</sup> lub HO5VV-F 3x1,5 mm <sup>2</sup>								
Stopień ochrony		I	I	I	I	I	I	I	I	I
Rodzaj ochrony		IP24	IP24	IP24	IP24	IP24	IP24	IP24	IP24	IP24
<b>Temperatura c.w.u.</b>										
Zakres temperatur	°C	do 68 °C	do 66 °C	do 64 °C	do 68 °C	do 62 °C	do 68 °C	do 67 °C	do 62 °C	do 65 °C

Tab. 9 Dane techniczne

## 10.2 Dane dotyczące zużycia energii przez produkt

W zakresie, w jakim dotyczą one produktu, poniższe dane oparte są na wymaganiach Rozporządzeń (UE) 812/2013 i (UE) 814/2013.

Dane produktu	Symbol	Jed.	7736506094	7736506095	7736506096	7736506097	7736506098	7736506099	7736506100	7736506101	7736506102
Rodzaj produktu			TR1000T80HB	TR1000T100HB	TR1000T30SB	TR1000T50SB	TR1000T80SB	TR1000T50B	TR1000T80B	TR1000T100B	TR1000T120B
Deklarowany profil obciążeń			M	L	S	M	M	M	M	L	L
Klasa efektywności energetycznej ogrzewania wody			C	C	C	C	C	C	C	C	C
Efektywność energetyczna ogrzewania wody	$\eta_{wh}$	%	36,2	37,3	32,3	36,2	36	36,4	36,7	37,5	37,4
Roczne zużycie energii elektrycznej	AEC	kWh	1419	2743	571	1416	1424	1412	1398	2726	2740
Roczne zużycie paliwa	AFC	GJ	-	-	-	-	-	-	-	-	-
Inny profil obciążeń			-	-	-	-	-	-	-	-	-
Efektywność energetyczna ogrzewania wody (inny profil obciążeń)	$\eta_{wh}$	%	-	-	-	-	-	-	-	-	-
Roczne zużycie energii elektrycznej (inny profil obciążeń, klimat umiarkowany)	AEC	kWh	-	-	-	-	-	-	-	-	-
Roczne zużycie paliwa (inny profil obciążeń)	AFC	GJ	-	-	-	-	-	-	-	-	-
Temperatura termostatu (nastawa fabryczna)	$T_{set}$	°C	63	62	55	54	53	58	53	57	55
Poziom hałasu, w budynku	$L_{WA}$	dB	15	15	15	15	15	15	15	15	15
Wskazanie dotyczące wydajności wyłącznie poza szczytem			Nie	Nie	Nie	Nie	Nie	Nie	Nie	Nie	Nie
Specjalne środki ostrożności w czasie montażu, instalacji lub konserwacji (jeśli dotyczy)	patrz dokumentacja dołączona do produktu										
Inteligentna regulacja			Nie	Nie	Nie	Nie	Nie	Nie	Nie	Nie	Nie
Dzienne zużycie energii elektrycznej (klimat umiarkowany)	$Q_{elec}$	kWh	6,645	12,742	2,750	6,631	6,674	6,605	6,520	12,643	12,720
Dzienne zużycie paliwa	$Q_{fuel}$	kWh	-	-	-	-	-	-	-	-	-
Emisja tlenków azotu (tylko urządzenia zasilane gazem lub olejem)	$NO_x$	mg/kWh	-	-	-	-	-	-	-	-	-

Dane produktu	Symbol	Jed.	7736506094	7736506095	7736506096	7736506097	7736506098	7736506099	7736506100	7736506101	7736506102
Tygodniowe zużycie paliwa z regulacją inteligentną	$Q_{\text{fuel, week, smart}}$	kWh	-	-	-	-	-	-	-	-	-
Tygodniowe zużycie energii elektrycznej z regulacją inteligentną	$Q_{\text{elec, week, smart}}$	kWh	-	-	-	-	-	-	-	-	-
Tygodniowe zużycie paliwa bez regulacji inteligentnej	$Q_{\text{fuel, week}}$	kWh	-	-	-	-	-	-	-	-	-
Tygodniowe zużycie energii elektrycznej bez regulacji inteligentnej	$Q_{\text{elec, week}}$	kWh	-	-	-	-	-	-	-	-	-
Pojemność magazynowa	V	l	75	100	30	50	75	50	75	100	115
Woda zmieszana 40 °C	$V_{40}$	l	95,6	137,3	47,6	66,8	85,9	74,8	90	135	158,5

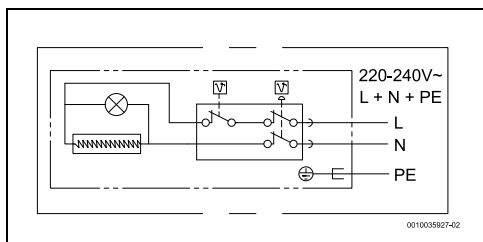
Tab. 10 Dane dotyczące zużycia energii przez produkt

Dane produktu	Symbol	Jed.	7736506103	7736506104	7736506105	7736506106	7736506107	7736506108	7736506109
Rodzaj produktu			TR2000T30SB	TR2000T50SB	TR2000T80SB	TR2000T50B	TR2000T80B	TR2000T100B	TR2000T120B
Deklarowany profil obciążeń			S	M	M	M	M	L	L
Klasa efektywności energetycznej ogrzewania wody			C	C	C	C	C	C	C
Efektywność energetyczna ogrzewania wody	$\eta_{\text{wh}}$	%	32,3	36,2	36	36,4	36,7	37,5	37,4
Roczne zużycie energii elektrycznej	AEC	kWh	571	1416	1424	1412	1398	2726	2740
Roczne zużycie paliwa	AFC	GJ	-	-	-	-	-	-	-
Inny profil obciążeń			-	-	-	-	-	-	-
Efektywność energetyczna ogrzewania wody (inny profil obciążeń)	$\eta_{\text{wh}}$	%	-	-	-	-	-	-	-
Roczne zużycie energii elektrycznej (inny profil obciążeń, klimat umiarkowany)	AEC	kWh	-	-	-	-	-	-	-
Roczne zużycie paliwa (inny profil obciążeń)	AFC	GJ	-	-	-	-	-	-	-

Dane produktu	Symbol	Jed.	7736506103	7736506104	7736506105	7736506106	7736506107	7736506108	7736506109
Temperatura termostatu (nastawa fabryczna)	$T_{set}$	°C	55	54	53	58	53	57	55
Poziom hałasu, w budynku	$L_{WA}$	dB	15	15	15	15	15	15	15
Wskazanie dotyczące wydajności wyłącznie poza szczytem			Nie	Nie	Nie	Nie	Nie	Nie	Nie
Specjalne środki ostrożności w czasie montażu, instalacji lub konserwacji (jeśli dotyczy)	patrz dokumentacja dołączona do produktu								
Inteligentna regulacja			Nie	Nie	Nie	Nie	Nie	Nie	Nie
Dzienne zużycie energii elektrycznej (klimat umiarkowany)	$Q_{elec}$	kWh	2,750	6,631	6,674	6,605	6,520	12,643	12,720
Dzienne zużycie paliwa	$Q_{fuel}$	kWh	-	-	-	-	-	-	-
Emisja tlenków azotu (tylko urządzenia zasilane gazem lub olejem)	$NO_x$	mg/ kWh	-	-	-	-	-	-	-
Tygodniowe zużycie paliwa z regulacją inteligentną	$Q_{fuel}$ , week, smart	kWh	-	-	-	-	-	-	-
Tygodniowe zużycie energii elektrycznej z regulacją inteligentną	$Q_{elec}$ , week, smart	kWh	-	-	-	-	-	-	-
Tygodniowe zużycie paliwa bez regulacji inteligentnej	$Q_{fuel}$ - week	kWh	-	-	-	-	-	-	-
Tygodniowe zużycie energii elektrycznej bez regulacji inteligentnej	$Q_{elec}$ , week	kWh	-	-	-	-	-	-	-
Pojemność magazynowa	V	l	30	50	75	50	75	100	115
Woda zmieszana 40 °C	$V_{40}$	l	47,6	66,8	85,9	74,8	90	135	158,5

Tab. 11 Dane dotyczące zużycia energii przez produkt

### 10.3 Schemat ideowy



Rys. 17 Schemat połączeń

## 11 Ochrona środowiska i utylizacja

Ochrona środowiska to jedna z podstawowych zasad działalności grupy Bosch.

Jakość produktów, ekonomiczność i ochrona środowiska stanowią dla nas cele równorzędne. Ścisłe przestrzegane są ustawy i przepisy dotyczące ochrony środowiska.

Aby chronić środowisko, wykorzystujemy najlepsze technologie i materiały, uwzględniając przy tym ich ekonomiczność.

### Opakowania

Nasza firma uczestniczy w systemach przetwarzania opakowań, działających w poszczególnych krajach, które gwarantują optymalny recykling.

Wszystkie materiały stosowane w opakowaniach są przyjazne dla środowiska i mogą być ponownie przetworzone.

### Zużyty sprzęt

Stare urządzenia zawierają materiały, które mogą być ponownie wykorzystane.

Moduły można łatwo odłączyć. Tworzywa sztuczne są oznakowane. W ten sposób różne podzespoły można sortować i ponownie wykorzystać lub zutylizować.

### Zużyty sprzęt elektryczny i elektroniczny



Ten symbol oznacza, że produkt nie może być usunięty wraz z innymi odpadami, lecz należy go oddać do punktu zbiórki odpadów w celu przetworzenia, przejęcia, recyklingu lub utylizacji.

Ten symbol dotyczy krajów z regulacjami prawnymi dotyczącymi odpadów elektronicznych, np. "dyrektywą europejską 2012/19/WE o zużytym sprzęcie elektrycznym i elektronicznym". Takie przepisy wyznaczają warunki ramowe, obowiązujące w zakresie oddawania i recyklingu zużytego sprzętu elektronicznego w poszczególnych krajach.

Ponieważ sprzęt elektroniczny może zawierać substancje niebezpieczne, należy poddawać go recyklingowi w sposób odpowiedzialny, aby dzięki temu zminimalizować ryzyko potencjalnego zagrożenia dla środowiska i zdrowia ludzi. Ponadto recykling odpadów elektronicznych przyczynia się do ochrony zasobów naturalnych.

Więcej informacji na temat przyjaznej dla środowiska utylizacji zużytego sprzętu elektrycznego i elektronicznego można uzyskać w odpowiednich urzędach lokalnych, w zakładzie utylizacji odpadów lub u sprzedawcy, u którego nabyto produkt.

Więcej informacji można znaleźć tutaj:  
[www.weee.bosch-thermotechnology.com/](http://www.weee.bosch-thermotechnology.com/)

## 12 Karta gwarancyjna

# Karta gwarancyjna (elektryczne pojemnościowe podgrzewacze wody)

Karta gwarancyjna jest ważna tylko z dowodem zakupu

Nazwa sprzętu: .....	
Typ, model: .....	FD: .....
Data sprzedaży: .....	Rachunek nr: .....

Dystrybutor:

**Robert Bosch Sp. z o. o.**, ul. Jutrzenki 105, 02-231 Warszawa, wpisana do Krajowego Rejestru Sądowego prowadzonego przez Sąd Rejonowy dla m. st. Warszawy w Warszawie, XIII Wydział Gospodarczy pod nr KRS: 0000051814, NIP: 526-102-79-92, numer rejestrowy BDO 000007792, kapitał zakładowy 197 443 600 zł.

## Warunki gwarancji

.....  
pieczęć i podpis sprzedawcy

Robert Bosch Sp. z o. o. z siedzibą w Warszawie przy ul. Jutrzenki 105, 02-231 Warszawa (dalej zwana „Gwarantem”) gwarantuje sprawne działanie urządzenia w okresie od daty zakupu:

- 60 miesięcy na emaliowany zasobnik (dot. urządzeń o pojemności zasobnika 30 litrów i więcej)
- 24 miesięcy na pozostałe elementy podgrzewacza
- Ujawnione w tym okresie wady będą usuwane bezpłatnie na terenie Rzeczypospolitej Polskiej przez serwis gwaranta (dalej „Serwis”) według poniżej podanych zasad:

1. Niniejsza karta gwarancyjna jest ważna tylko z dowodem zakupu reklamowanego urządzenia zawierającym symbol zakupionego urządzenia i informacje o dacie zakupu. Zgłoszenie wady urządzenia na podstawie niniejszej gwarancji powinno nastąpić niezwłocznie po wykryciu wady.
2. Serwis dokona naprawy w ciągu 14 dni (roboczych) od otrzymania reklamowanego urządzenia.
3. Termin usunięcia wady może być wydłużony o czas potrzebny do importu niezbędnych części zamiennych, w każdym razie dłuższy niż 30 dni roboczych. W każdym takim przypadku Serwis powiadomi klienta o wydłużeniu terminu naprawy gwarancyjnej w związku z koniecznością sprowadzenia części zamiennych i poda nowy termin usunięcia wady.
4. Okres gwarancji reklamowanego urządzenia przedłuża się o czas, w ciągu, którego wskutek wady urządzenia objętego gwarancją uprawniony z gwarancji nie mógł z niego korzystać, tj. o liczbę dni od dnia zgłoszenia reklamacji w Serwisie do dnia wykonania naprawy gwarancyjnej.
5. Reklamowany sprzęt zainstalowany na stałe w miejscu używania jest naprawiany u użytkownika w uzgodnionym dniu. Jeżeli zaś naprawa musi być dokonana w Serwisie to w uzgodnionym dniu urządzenie jest odbierane przez Serwis i dostarczane po naprawie transportem i na koszt Serwisu.
6. W przypadku naprawy reklamowanego urządzenia w miejscu użytkowania klient powinien zapewnić miejsce i warunki do jej przeprowadzenia.
7. Niniejsza gwarancja nie obejmuje czynności przewidzianych w instrukcji obsługi reklamowanego urządzenia, do których wykonania zobowiązany jest użytkownik urządzenia we własnym zakresie i na własny koszt.
8. Jeżeli w trakcie wykonywania naprawy gwarancyjnej stwierdzi się niezgodność montażu reklamowanego urządzenia z wydaną przez producenta instrukcją obsługi i powstaną dodatkowe koszty demontażu konieczne dla jej przeprowadzenia, to tymi kosztami zostanie obciążony klient. W takim przypadku, przed podjęciem prac na koszt klienta, Serwis poinformuje klienta o wysokości takich kosztów i podejmie dalsze czynności po uzyskaniu zgody klienta na obciążenie go tymi kosztami.
9. Gwarancją nie są objęte:
  - a) urządzenia eksploatowane niezgodnie z przeznaczeniem,
  - b) mechaniczne uszkodzenia urządzenia spowodowane przez użytkownika i wywołane nimi wady
  - c) uszkodzenia i wady urządzenia wynikłe na skutek:
    - niezgodnego z instrukcją obsługi używania, przechowywania lub konserwacji urządzenia,
    - działania instalacji domowej niespełniającej wymogów technicznych dla urządzenia określonych w instrukcji obsługi urządzenia,
    - nieprzestrzegania zaleceń producenta (podanych w instrukcji obsługi) w zakresie współpracy urządzenia z wodą o odpowiednim stopniu twardości, przekroczenia dopuszczalnego ciśnienia, temperatury i przepływu,
    - samowolnych, dokonanych przez użytkownika lub osoby trzecie innej niż serwis, napraw, przeróbek lub zmian konstrukcyjnych urządzenia, osunięcia plomb.
    - eksploatacji podgrzewacza bez zaworu bezpieczeństwa lub z uszkodzonym zaworem bezpieczeństwa,
    - braku anody magnezowej lub użytkowania urządzenia ze zużyłą anodą magnezową
10. Warunkiem utrzymania gwarancji na zasobnik jest regularna kontrola i wymiana anody magnezowej. Poświadczenie wymiany anody wraz z dowodem zakupu nowych anod należy zachować do wglądu dla serwisu producenta.
11. W przypadku zgłoszenia reklamacji nieobjętej gwarancją, Serwis obciąża klienta kosztami naprawy reklamowanego urządzenia. W takim przypadku, przed rozpoczęciem naprawy, Serwis powiadomi klienta o wysokości kosztów naprawy urządzenia w zakresie wady nieobjętej gwarancją i podejmie się naprawy wyłącznie po uzyskaniu zgody klienta.
12. Montażu urządzenia wymagającego fachowego podłączenia do sieci elektrycznej i wodociągowej dokonywać mogą wyłącznie osoby uprawnione, pod rygorem utraty uprawnień gwarancyjnych.
13. Gwarancja obejmuje wyłącznie uprawnienia do zgłoszenia naprawy urządzenia.
14. Niniejsza gwarancja nie wyłącza, nie ogranicza, ani nie zawiesza uprawnień kupującego wynikających z przepisów o rękojmi za wady rzeczy.

## Karta serwisowa

CAŁODOBOWA OBSŁUGA TELEFONICZNA  
24 godziny na dobę, 7 dni w tygodniu

**+48 42 271 5555**

(opłata wg. stawek operatora).

### Zgłoszenie naprawy

Jeżeli Państwa urządzenie uległo awarii, prosimy o:

1. Przygotowanie nr z tabliczki znamionowej znajdującej się na urządzeniu.
2. Kontakt z serwisem w celu umówienia wizyty technika serwisu.

Miejsce na pieczętkę instalatora

Pieczętka i podpis

Nr uprawnień:

### Zakres usług serwisu

- ▶ Naprawy gwarancyjne i pogwarancyjne
- ▶ Podłączanie urządzeń elektrycznych
- ▶ Sprzedaż części zamiennych
- ▶ Doradztwo w zakresie prawidłowej konserwacji urządzeń
- ▶ Przeglądy techniczne urządzeń



### 13 Informacja o ochronie danych osobowych



My, **Robert Bosch Sp. z o.o., ul. Jutrzenki 105, 02-231 Warszawa, Polska,**

przetwarzamy informacje o wyrobach i wskazówki montażowe, dane techniczne i dotyczące połączeń, komunikacji, rejestracji wyrobów i historii klientów, aby zapewnić funkcjonalność wyrobu (art. 6 § 1, ust. 1 b RODO), wywiązać się z naszego obowiązku nadzoru nad wyrobem oraz zagwarantować bezpieczeństwo wyrobu (art. 6 § 1, ust. 1 f RODO), chronić nasze prawa w związku z kwestiami dotyczącymi gwarancji i rejestracji wyrobu (art. 6 § 1, ust. 1 f RODO) oraz analizować sposób dystrybucji naszych wyrobów i móc dostarczać zindywidualizowane informacje oraz przedstawiać odpowiednie oferty dotyczące wyrobów (art. 6 § 1, ust. 1 f RODO). Możemy korzystać z usług zewnętrznych usługodawców i/lub spółek stowarzyszonych Bosch i przesyłać im dane w celu realizacji usług dotyczących sprzedaży i marketingu, zarządzania umowami, obsługi płatności, programowania, hostingu danych i obsługi infolinii. W niektórych przypadkach, ale tylko, jeśli zagwarantowany jest odpowiedni poziom ochrony danych, dane osobowe mogą zostać przesłane odbiorcom spoza Europejskiego Obszaru Gospodarczego. Szczegółowe informacje przesyłamy na życzenie. Z naszym inspektorem ochrony danych można skontaktować się, pisząc na adres: Data Protection Officer, Information Security and Privacy (C/ISP), Robert Bosch GmbH, Postfach 30 02 20, 70442 Stuttgart, NIEMCY.

Mają Państwo prawo wyrazić w dowolnej chwili sprzeciw względem przetwarzania swoich danych osobowych na mocy art. 6 § 1, ust. 1 f RODO w związku z Państwa szczególną sytuacją oraz względem przetwarzania danych bezpośrednio w celach marketingowych. Aby skorzystać z przysługującego prawa, prosimy napisać do nas na adres **DPO@bosch.com**. Dalsze informacje można uzyskać po zeskanowaniu kodu QR

**Содржина**

<b>1</b>	<b>Објаснување на симболите и безбедносни напомени</b> . . . . .	<b>222</b>
1.1	Објаснување на симболите . . . . .	222
1.2	Општи безбедносни напомени . . . . .	222
<b>2</b>	<b>Стандарди, регулативи и директиви</b> . . . . .	<b>225</b>
<b>3</b>	<b>За апаратот</b> . . . . .	<b>225</b>
3.1	Изјава за сообразност . . . . .	225
3.2	Користете според одредбите на применливите регулативи . . . . .	225
3.3	Опис на резервоарот за топла вода за домаќинства . . . . .	225
3.4	Додатоци . . . . .	225
3.5	Димензии и минимални растојанија . . . . .	226
3.5.1	Вертикална инсталација . . . . .	226
3.5.2	Хоризонтална инсталација . . . . .	227
3.6	Дизајн на апаратот . . . . .	227
3.7	Транспорт и складирање . . . . .	227
<b>4</b>	<b>Упатство за корисникот</b> . . . . .	<b>227</b>
4.1	Контролна табла . . . . .	227
4.2	Пред прво пуштање на апаратот во употреба . . . . .	227
4.3	Вклучување/исклучување на апаратот . . . . .	228
4.4	Поставување на температурата на водата . . . . .	228
4.4.1	Модели без регулатор на температура . . . . .	228
4.4.2	Модели со регулатор на температура . . . . .	228
4.5	Активирање на сигурносниот вентил за притисок . . . . .	228
4.6	Испуштање на апаратот . . . . .	229
4.7	Испуштање на апаратот по долг период на неупотреба (повеќе од 3 месеци) . . . . .	229
4.8	Чистење на куќиштето на уредот . . . . .	229
<b>5</b>	<b>Инсталација (само за овластени изведувачи)</b> . . . . .	<b>229</b>
5.1	Важни информации . . . . .	229
5.2	Избор на место за инсталација . . . . .	230
5.3	Монтирање на резервоарот за топла вода за домаќинства . . . . .	231
5.4	Приклучок за вода . . . . .	231
5.5	Сигурносен вентил за притисок . . . . .	232
<b>6</b>	<b>Електрично поврзување (само за овластени изведувачи)</b> . . . . .	<b>233</b>
6.1	Поврзување на кабелот за напојување . . . . .	233
6.2	Менување на електричниот кабел за напојување . . . . .	233
<b>7</b>	<b>Прво пуштање на апаратот во употреба</b> . . . . .	<b>233</b>
<b>8</b>	<b>Одржување (само за овластени техничари)</b> . . . . .	<b>234</b>
8.1	Информации за корисниците . . . . .	234
8.1.1	Чистење . . . . .	234
8.1.2	Проверка на сигурносниот вентил за притисок . . . . .	234
8.1.3	Сигурносен вентил за притисок . . . . .	234
8.1.4	Одржување и поправка . . . . .	234
8.2	Периодично одржување . . . . .	234
8.2.1	Проверка на функционалноста . . . . .	234
8.3	Заштитна анода . . . . .	234
8.4	Термичка дезинфекција . . . . .	235
8.5	Безбедносен термостат . . . . .	235
8.6	Внатрешност на резервоарот . . . . .	236
8.7	Рестартирање по одржување . . . . .	236
<b>9</b>	<b>Дефекти</b> . . . . .	<b>237</b>
<b>10</b>	<b>Технички информации</b> . . . . .	<b>238</b>
10.1	Технички податоци . . . . .	238
10.2	Дијаграм на ожичување . . . . .	239
<b>11</b>	<b>Заштита на животната средина и исфрлање во отпад</b> . . . . .	<b>239</b>

## 1 Објаснување на симболите и безбедносни напомени

### 1.1 Објаснување на симболите

#### Предупредување

Во предупредувањата, сигналните зборови посочуваат кон типот и сериозноста на последиците ако не се следат мерките за избегнување на опасноста.

Дефинирани се следните сигнални зборови и може да се употребуваат во овој документ:



#### ОПАСНОСТ

**ОПАСНОСТ** означува дека ќе се случат тешки до смртни лични повреди.



#### ПРЕДУПРЕДУВАЊЕ

**ПРЕДУПРЕДУВАЊЕ** означува дека може да се случат тешки до смртни лични повреди.



#### ВНИМАНИЕ

**ВНИМАТЕЛНО** означува дека може да се случат лесни до средни лични повреди.

#### НАПОМЕНА

**НАПОМЕНА** значи дека може да се случат материјални штети.

#### Важни информации



Важните информации без опасности за лични или материјални штети се означени со прикажаниот симбол за информации.

#### Дополнителни симболи

Симбол	Значење
▶	чекор во секвенца на дејства
→	упатување кон сличен дел во документот
•	запис во листа
–	запис во листа (второ ниво)

Таб. 1

## 1.2 Општи безбедносни напомени

### ⚠ Општ опис

Ова упатство за инсталација е наменето за корисникот на уредот, како и за овластени инженери и електричари за гас, вода и греење.

- ▶ Прочитајте и чувајте го упатството за користење (уред, контролор за греење и сл.) пред да почнете да го користите уредот.
- ▶ Прочитајте го упатството за инсталација (уред, итн.) пред да правите инсталација.
- ▶ Придржувајте се кон безбедносните и предупредувачките упатства.
- ▶ Следете ги применливите национални и регионални регулативи, технички регулативи и правила.
- ▶ Документирајте ја сета извршена работа.

### ⚠ Користете според одредбите на применливите регулативи

Апаратот е наменет да загрева или складира вода за пиење.

Придржувајте се кон сите регулативи, упатства и стандарди специфични за вода за пиење во вашата земја.

Апаратот треба да се инсталира во затворени системи.

Секоја друга употреба се смета за несоодветна. Сите можни штети што произлегуваат од несоодветна

употреба не може да се препишат на производителот.

### **Инсталација**

- ▶ Инсталацијата смее да ја врши само овластен изведувач.
- ▶ Електричната инсталација мора да содржи вредност на уредот, омниполарен уред за исклучување (прекинувач, осигурувач) според важечките локални правила за инсталација (30 mA диференцијален прекинувач и заземјен).
- ▶ Секогаш кога е применливо, инсталацијата на апаратот и/или електричните додатоци мора да биде во согласност со стандардот IEC 60364-7-701.
- ▶ Апаратот мора да се инсталира во објект без ризик од замрзнување.
- ▶ Апаратот е дизајниран да се користи на надморска височина до 3000 метри.
- ▶ Пред спроведување на електричните врски, прво мора да се поврзат хидрауличните врски, а потоа треба да се потврди нивната затегнатост.
- ▶ За време на инсталацијата, апаратот нека биде исклучен од електрична енергија.

### **Работа со електриката**

Работата со електриката смеат да ја вршат само овластени изведувачи за електрична инсталација.

Пред да почнете да работите со електриката:

- ▶ Изолирајте ги сите столбови на напонот на електричната мрежа и осигурете се дека нема да дојде до повторно приклучување.
- ▶ Осигурете се дека напонот во електричната мрежа е исклучен.
- ▶ Придржувајте се кон дијаграмите за ожичување и на другите компоненти на системот.

### **Склопување, модификации**

- ▶ Склопувањето на апаратот, како и сите модификации во неговата инсталација, смее да ги изврши само овластен изведувач.
- ▶ Никогаш не попречувајте ја цевката за вентилација на сигурносниот вентил за притисок.
- ▶ Водот за испуштање на сигурносниот вентил за притисок треба да се инсталира надолно на место без мраз и мора да остане отворен кон атмосферата.
- ▶ За време на греењето, може да се испушта вода од цевката за испуштање на сигурносниот вентил за притисок.

### **Одржување**

- ▶ Само овластен изведувач смее да прави одржување.
- ▶ Секогаш исклучувајте го апаратот од електрична енергија пред да правите какво било одржување.

- ▶ Корисникот е одговорен за безбедноста и еколошката компатибилност на инсталацијата и/или одржувањето.
- ▶ Треба да се користат само оригинални резервни делови.
- ▶ Ако кабелот за напојување е оштетен, смее да го смени само производителот, овластениот сервисер на производителот или професионалци кои се квалификувани да спречат опасни околности.

### **Проверка и одржување**

Редовната проверка и одржување се предуслови за безбедно и еколошки компатибилно работење на системот.

Препорачуваме да направите договор со производителот за годишно одржување и проверка.

- ▶ Работата нека ја извршува само овластен изведувач.
- ▶ Веднаш отстранувајте ги откриените дефекти.

Секоја ситуација што отстапува од условите опишани во упатството мора да ја процени овластен специјалист. Доколку има овластување за ова, специјалистот мора да наведе каталог на барања за одржување, кои ги земаат предвид абењето и посебните услови за користење и кои се во согласност со стандардите и барањата на земјата и употребата.

### **Предавање на корисникот**

Кога го предавате соларниот систем, објаснете ги работењето и условите за користење на операторот.

- ▶ Објаснете го работењето – со посебен акцент на сите безбедносни дејства.
- ▶ Посочете дека пренамена или поправка смее да врши само лиценциран изведувач.
- ▶ Исто така, укажете на потребата од проверки и превентивно одржување за безбедно и еколошко работење.
- ▶ Дајте го упатството за инсталација и користење на корисникот за да го чува.

### **Безбедност на електричните уреди за домашна употреба и слични намени**

Со цел да се избегнат опасности, важат следниве спецификации во однос на EN 60335-1:

«Овој уред можат да го користат деца над 8-годишна возраст, како и лица со намалени физички, сетилни или ментални способности, или пак без искуство и знаење, земајќи предвид дека се под надзор или добиваат упатства како безбедно да го користат уредот и ги разбираат опасностите што произлегуваат од употребата. Децата не смеат да си играат со уредот. Чистењето и одржувањето не

смеат да се изведуваат од страна на деца без да бидат под надзор.»

«Доколку се оштети кабелот за струја, истиот мора да го замени производителот или сервисна служба, или пак друго квалификувано лице со цел да се избегнат опасностите што произлегуваат од замената.»

## 2 Стандарди, регулативи и директиви


За време на инсталацијата и користењето, мора да се почитуваат следниве регулативи и стандарди:

- Регулативи за електрична инсталација и за поврзување со електрична мрежа
- Регулативи за електрична инсталација и за поврзување со далечинско сигнализирање и безжична мрежа
- Национални стандарди и регулативи

## 3 За апаратот

### 3.1 Изјава за сообразност

Овој производ соодветствува на европските и националните законски побарувања во поглед на конструкцијата и работата.

 Со CE-ознаката се упатува на тоа дека производот е сообразен во однос на сите применливи регулативи на ЕУ со кои се предвидува примената на ознаката.

Целосниот текст од изјавата за сообразност можете да ја пронајдете на интернет: [www.bosch-climate.rs](http://www.bosch-climate.rs).

### 3.2 Користете според одредбите на применливите регулативи

Апаратот е дизајниран за загревање и складирање на вода за пиење. Придржувајте се кон сите регулативи, упатства и стандарди специфични за вода за пиење во вашата земја.

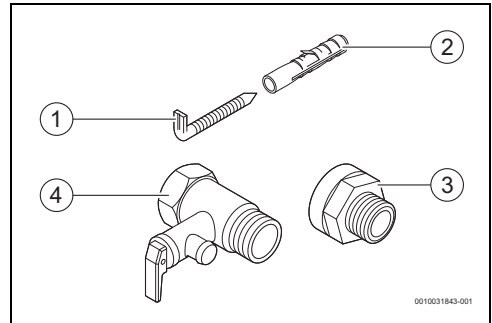
Апаратот треба да се инсталира само во затворени простори.

Секоја друга употреба не е во согласност со регулативите. Производителот не прифаќа одговорност за штети што произлегуваат од каква било несоодветна употреба

### 3.3 Опис на резервоарот за топла вода за домаќинства

- Резервоар за складирање обложен со емајл, кој е во согласност со европските стандарди.
- Изработен да издржи висок притисок.
- Надворешен материјал: челичен лим и пластика.
- Лесно користење.
- Полиуретански изолационен материјал без CFC.
- Магнезиумска галванска анода.

### 3.4 Додатоци



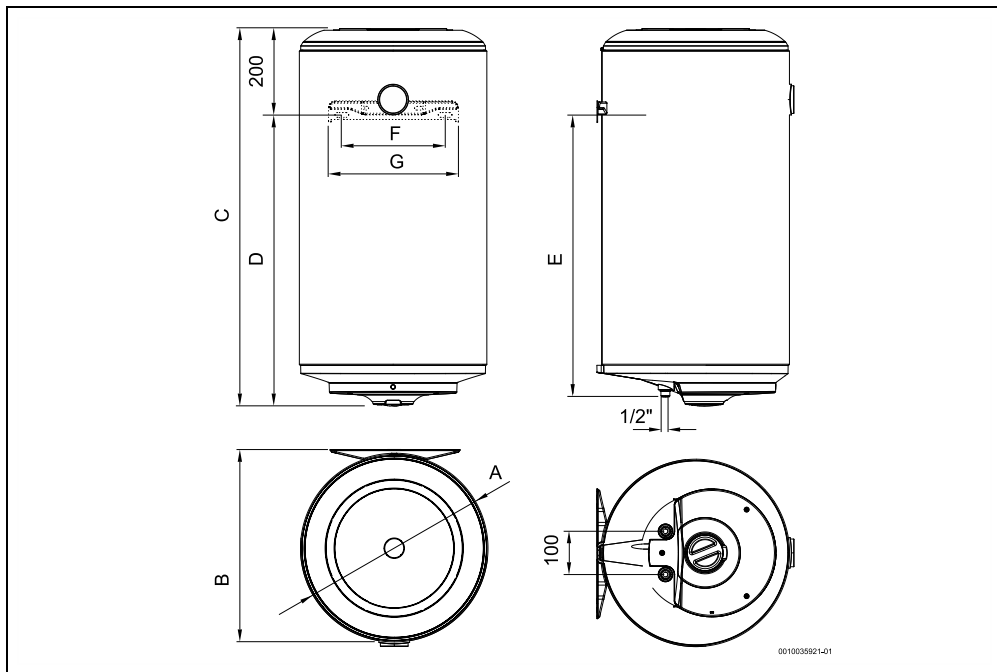
Сл. 1 Додатоци

- [1] Завртки (2x)<sup>1)</sup>
- [2] Сидна типла (2x)<sup>1)</sup>
- [3] Галванска изолација (2x)<sup>1)</sup>
- [4] Сигурносен вентил за притисок (8 bar)

1) достапно кај некои модели (во зависност од пазарот)

### 3.5 Димензии и минимални растојанија

#### 3.5.1 Вертикална инсталација

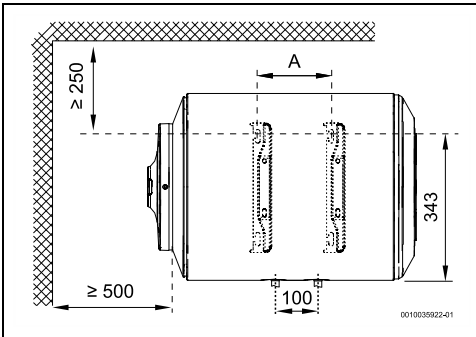


Сл. 2 Димензии во mm (монтажа на ѕид, вертикална инсталација)

Апарат	A	B	C	D	E	F	G
...030.S..	380	390	610	410	388	340	380
...050.S..	386	396	863	663	641	340	380
...050...	445	452	622	422	407	240	300
...080.S..	386	396	1122	922	899	340	380
...080...	445	452	821	621	606	240	300
...080...H..	433	440	821	621	606	240	300
...100...	445	452	1023	823	808	240	300
...120...	445	452	1146	946	931	240	300

Таб. 2

### 3.5.2 Хоризонтална инсталација

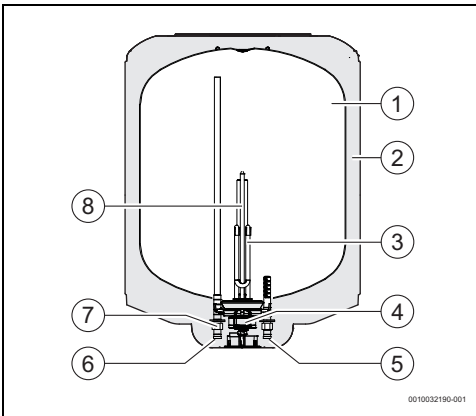


Сл. 3 Димензии во mm (монтажа на ѕид, хоризонтална инсталација, TR1000...H)

Апарат	A
...080...	350
...100...	495

Таб. 3

### 3.6 Дизајн на апаратот



Сл. 4 Компоненти на апаратот

- [1] Резервоар
- [2] Полиуретански изоляционен слој без CFC
- [3] Греен елемент
- [4] Контролен и безбедносен термостат
- [5] Доводен приклучок за ладна вода ½ машки
- [6] Одводен приклучок за топла вода ½ машки
- [7] Галвански изолятор
- [8] Магнезиумска анода

### 3.7 Транспорт и складирање

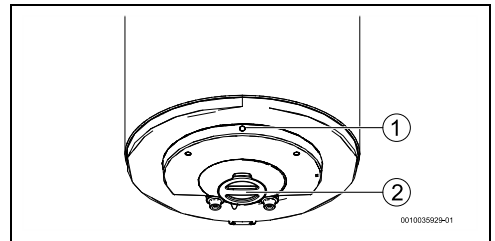
Апаратот мора да се транспортира и складира на суво место без мраз.

Кога го носите/поместувате,

- ▶ Не испуштајте го апаратот.
- ▶ Апаратот треба да се транспортира во оригиналната амбалажа и мора да се користат соодветни превозни средства.
- ▶ Апаратот може да се извади од оригиналната амбалажа само кога е на локацијата за инсталација.

## 4 Упатство за корисникот

### 4.1 Контролна табла



Сл. 5 Контролна табла

- [1] Индикатор за работа
- [2] Регулатор на температура (кај модели со регулатор на температура)

### 4.2 Пред прво пуштање на апаратот во употреба



#### ВНИМАНИЕ

#### Ризик од оштетување на апаратот!

- ▶ Првото пуштање на апаратот во употреба мора да го изврши специјализиран и квалификуван техничар кој ќе му ги обезбеди на клиентот сите информации потребни за неговото правилно функционирање.

#### НАПОМЕНА

#### Ризик од оштетување на апаратот!

- ▶ Никогаш не го вклучувајте апаратот ако нема вода. Ова може да го оштети грејниот елемент.



### 4.3 Вклучување/исклучување на апаратот

#### Вклучи

- ▶ Потоа приклучете го апаратот во штекер за кој сте сигурни дека е правилно заземјен.

#### Исклучи

- ▶ Исклучете го апаратот од штекер.

### 4.4 Поставување на температурата на водата



#### ВНИМАНИЕ

#### Ризик од попарување!

Ризик од попарување кај деца или стари лица.

- ▶ Секогаш рачно потврдувајте ја температурата на водата. Одводната цевка за топла вода може да достигне подеднакво високи температури, со ризик од изгореници во случај на контакт

Температура	Време до попарување	
	Стари лица/деца под 5-годишна возраст	Возрасни
50 °C	2,5 минути	повеќе од 5 минути
52 °C	помалку од 1 минута	1,5 до 2 минути
55 °C	Околу 15 секунди	Околу 30 секунди
57 °C	Околу 5 секунди	Околу 10 секунди
60 °C	Околу 2,5 секунди	Помалку од 5 секунди
62 °C	Околу 1,5 секунди	Помалку од 3 секунди
65 °C	Околу 1 секунда	Околу 1,5 секунди
68 °C	Помалку од 1 секунда	Околу 1 секунда

Таб. 4



Резервоарот за топла вода за домаќинства престанува да загрева откако водата ќе ја достигне потребната температура (индикаторот за работа се гаси). Резервоарот за топла вода за домаќинства почнува повторно да загрева кога температурата на водата ќе падне под потребната температура (индикаторот за работа се вклучува) додека не се постигне поставената температура.

#### 4.4.1 Модели без регулатор на температура

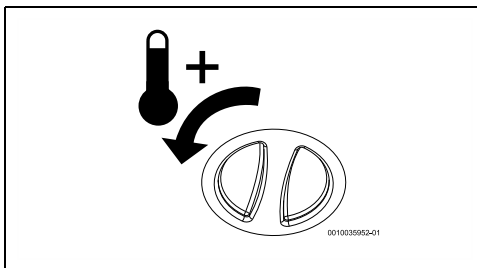
- ▶ Температурата на загревање на водата е фабрички поставена, видете табела 9.

#### 4.4.2 Модели со регулатор на температура

- ▶ Температурата на загревање на водата може да се прилагоди до 68 °C со регулаторот за температура.

#### Зголемување на температурата

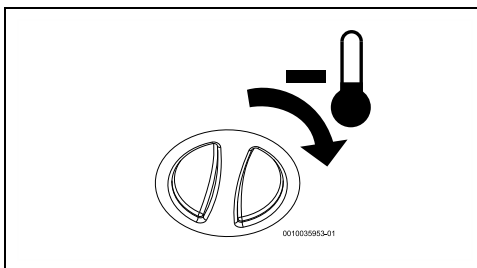
- ▶ Свртете го регулаторот на температурата налево.



Сл. 6 Зголемување на температурата

#### Намалување на температурата

- ▶ Свртете го регулаторот на температурата надесно.



Сл. 7 Намалување на температурата

### 4.5 Активирање на сигурносниот вентил за притисок



Активирајте го сигурносниот вентил за притисок еднаш месечно за да избегнете калцификација на безбедносната опрема и да се осигурате дека не е блокиран.



Може да капе вода од одводниот приклучок на сигурносниот вентил за притисок. Приклучокот на сигурносниот вентил за притисок не смее да се затвора.

- ▶ Испуштајте го сигурносниот вентил за притисок во канализацијата.



### ПРЕДУПРЕДУВАЊЕ

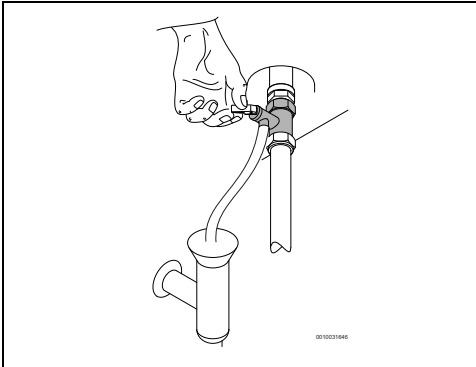
#### Ризик од попарување!

Висока температура на жешката вода.

- ▶ Пред да го отворите сигурносниот вентил за притисок, отворете ја славината за топла вода и проверете ја температурата на водата во апаратот.
- ▶ Почекајте температурата на водата да падне доволно за да се спречи попарување и други оштетувања.

Пред активирање на сигурносниот вентил за притисок,

- ▶ Исклучете го апаратот од електричната мрежа.
- ▶ Затворете го вентилот за исклучување на водата и отворете ја славината за топла вода.
- ▶ Отворете го сигурносниот вентил за притисок.



Сл. 8 Отворање на сигурносниот вентил за притисок

- ▶ Проверете дали сигурносниот вентил за притисок работи правилно.
- ▶ Отворете го вентилот за исклучување на водата.
- ▶ Поврзете го апаратот во електричната мрежа.

#### 4.6 Испуштање на апаратот



### ВНИМАНИЕ

#### Ризик од материјална штета!

Секогаш кога постои ризик од замрзнување, водата во внатрешноста на апаратот може да ги оштети компонентите.

- ▶ Ставете сад под апаратот што може да ја собере целата вода што истекува од апаратот.
- ▶ Испуштете го апаратот.

Во случај на замрзнување, направете го следново:

- ▶ Затворете го вентилот за исклучување на водата (→ сл. 13, [5]).

- ▶ Одвртете славина за топла вода.
- ▶ Отворете го сигурносниот вентил за притисок.
- ▶ Почекајте апаратот целосно да се испушти.

#### 4.7 Испуштање на апаратот по долг период на неупотреба (повеќе од 3 месеци)



Водата во внатрешноста на апаратот треба да се замени во случај на неупотреба подолг временски период (повеќе од 3 месеци).

- ▶ Исклучете го апаратот од електричната мрежа.
- ▶ Целосно испразнете го апаратот.
- ▶ Полнете го апаратот додека се испушта вода од славините за топла вода.
- ▶ Затворете ги славините за топла вода.
- ▶ Поврзете го апаратот во електричната мрежа.

#### 4.8 Чистење на куќиштето на уредот

- ▶ Чистете го куќиштето на уредот само со влажна крпа и средство за чистење.



Никогаш не користете абразивни или каустични средства за чистење.

### 5 Инсталација (само за овластени изведувачи)

#### 5.1 Важни информации



Инсталирањето, електричното поврзување и првичното пуштање во работа се работи смеат да го вршат само специјализирани и квалификувани лица.



За да се осигура правилна инсталација и работа на уредот, придржувајте се кон сите регулативи, технички упатства и применливи национални и регионални директиви.

**ВНИМАНИЕ****Ризик од материјална штета!**

Ризик од непоправливо оштетување на апаратот.

- ▶ Вадете го апаратот од амбалажата само кога е доставено до локацијата за инсталација.
- ▶ Никогаш не потпирајте го апаратот на приклучоците за вода.
- ▶ Ракувајте со апаратот внимателно.
- ▶ Секогаш кога е применливо, инсталацијата на апаратот и/или електричните додатоци мора да го исполнува стандардот IEC 60364-7-701.

**ВНИМАНИЕ****Ризик од материјална штета!**

Ризик од оштетување на грејните елементи.

- ▶ Прво поврзете ја водата и наполнете го апаратот.
- ▶ Потоа приклучете го апаратот во штекер за кој сте сигурни дека е заземјен.

**Квалитет на водата**

Уредот се користи за греење на вода за домаќинства согласно со релевантните регулативи. Се препорачува користење на систем за третман на вода во области со голема тврдост на водата. За да се минимизира ризикот од калцификација во хидрауличното коло, параметрите на водата за пиење мора да бидат во следниве граници.

Услови за водата за пиење	Единици	
Тврдост на водата, мин.	ppm grain/gallon (САД) °dH	120 7,2 6,7
pH, мин. - макс.		6,5 - 9,5
Спроводливост, мин. - макс.	µS/cm	130 - 1500

Таб. 5 Услови за водата за пиење

**5.2 Избор на место за инсталација****ВНИМАНИЕ****Ризик од оштетување на апаратот!**

Ризик од оштетување на внатрешноста и надворешноста на апаратот.

- ▶ Изберете сид доволно силен безбедно да го држи апаратот кога резервоарот е полн.

**Место на инсталација**

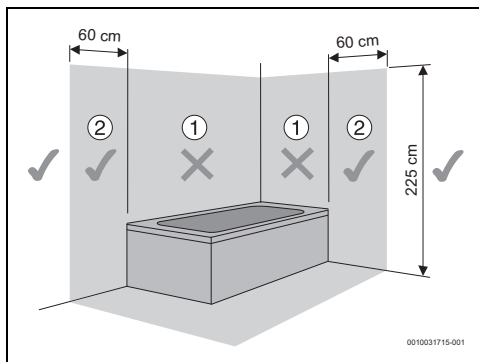
- ▶ Усогласете се со применливите стандарди.
- ▶ Апаратот не смее да се инсталира врз извор на топлина, изложен на надворешни услови или во корозивни средини.
- ▶ Инсталирајте го апаратот само на локации каде собната температура не паѓа под 0 °C.
- ▶ Инсталирајте го апаратот само на места со лесен пристап за одржување.
- ▶ Не инсталирајте го апаратот на локации со надморска височина над 3000 m.
- ▶ Ако апаратот е инсталиран на локација каде што собната температура е над 35 °C, осигурете се дека има соодветна вентилација.
- ▶ Инсталирајте го апаратот близу до најкористената чешма за топла вода со цел да се намали загубата на топлина и времето на чекање.
- ▶ Инсталирајте го апаратот на место што дозволува вадење на магнезиумската анода за да може да се изведува редовно одржување.

**Заштитна зона 1**

- ▶ Не инсталирајте во заштитната зона 1.
- ▶ Инсталирајте го апаратот надвор од заштитната зона.

**ВНИМАНИЕ****Ризик од струен удар!**

- ▶ Поврзете го апаратот со главното напојување (електрична разводна табла) користејќи електричен кабел со жица за заземјување.



Сл. 9 Заштитна зона

### 5.3 Монтирање на резервоарот за топла вода за домаќинства



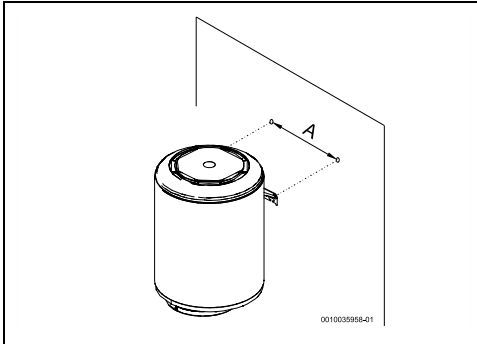
Задолжително е да го монтирате апаратот на сид.

#### НАПОМЕНА

##### Ризик од материјална штета!

- Користете завртки и држачи со спецификации над тежината на апаратот кога резервоарот е полн, кои се соодветни за типот на сидот на кој се монтира апаратот.

#### Вертикална инсталација

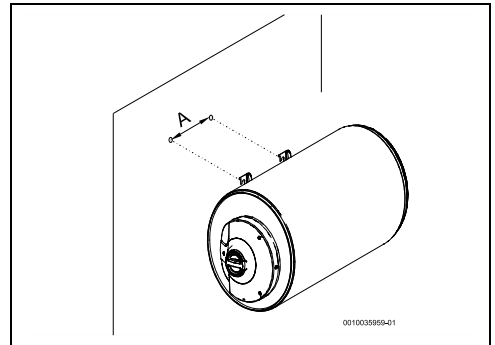


Сл. 10 Вертикална инсталација (монтажа на сид)

Апарат	A
Тип со стандарден дијаметар	240
Тип со тенок дијаметар	340

Таб. 6

#### Хоризонтална инсталација



Сл. 11 Хоризонтална инсталација (монтажа на сид, TR1000...H)

Апарат	A
...80...	350
...100...	495

Таб. 7



Кога монтирате хоризонтално:

- осигурете се дека хидрауличните приклучоци се под прав агол и се наоѓаат на долниот дел на уредот.

### 5.4 Приклучок за вода

#### НАПОМЕНА

##### Ризик од материјална штета!

Ризик од оштетување на приклучоците на апаратот заради корозија.

- Користете галвански изолатори на приклучоците за вода. Ова ќе спречи електрични (галвански) струи помеѓу металите на хидрауличните приклучоци, а со тоа и нивна можна корозија.

**НАПОМЕНА****Ризик од материјална штета!**

- ▶ Инсталирајте филтер во доводот на водата на места каде што водата претставува суспендирана материја.
- ▶ Кога користите PEX-цевки, инсталирајте термостатска контрола во одводната цевка на апаратот. Ова мора да се прилагоди за да одговара на перформансите на употребениот материјал.
- ▶ Употребените цевки мора да издржуваат 10 bar (1 MPa) и 100 °C.

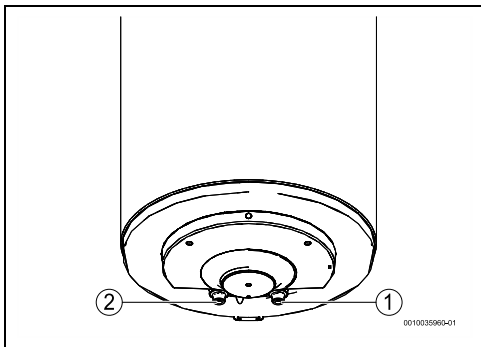
**НАПОМЕНА****Ризик од материјална штета!**

- ▶ За да избегнете корозија, боја и мирис во водата, земете ги предвид информациите во табелата 5 со барањата за вода за пиење, како и можната потреба за прилагодување на инсталацијата според типот на вода (на пример, додавање системи за филтрирање или промена на изворот на водоснабдување).



Препорака:

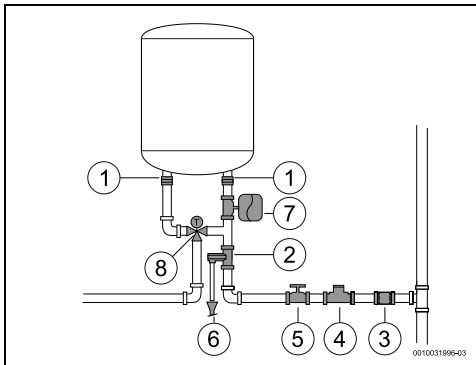
- ▶ Исплакнете го системот пред инсталацијата бидејќи присуството на честички од песок може да предизвика намалување на протокот кои потоа може да доведат до попречување и целосна опструкција.
- ▶ Осигурете се дека цевките за ладна и топла вода се соодветно обележани, со цел да се избегне забуна.



Сл. 12

- [1] Доводен приклучок за ладна вода (десно)
- [2] Одводен приклучок за топла вода (лево)

- ▶ Користете соодветни додатоци за поврзување за хидрауличниот приклучок на апаратот.



Сл. 13

- [1] Галванска изолација
- [2] Испусен вентил
- [3] Неповратен вентил
- [4] Редукторски вентил
- [5] Вентил за исклучување
- [6] Приклучок за испуштање
- [7] Резервоар за експанзија
- [8] Вентил за мешање



За да се избегнат проблеми предизвикани од ненадејни промени во притисокот во системот за напојување, се препорачува е да се склопи контролен вентил спротивно од апаратот.

Доколку постои ризик од замрзнување:

- ▶ Исклучете го апаратот од електричната мрежа.
- ▶ Испуштете го апаратот (→ поглавје 4.6).

**-или-**

- ▶ Не исклучувајте го апаратот од електричната мрежа.
- ▶ Изберете ја најниската температура на водата.

**5.5 Сигурносен вентил за притисок**

- ▶ Инсталирајте сигурносен вентил за притисок на доводот за вода во апаратот.

**ПРЕДУПРЕДУВАЊЕ****Ризик од материјална штета!**

- ▶ Никогаш не затворајте го сигурносниот вентил за притисок.
- ▶ Никогаш не инсталирајте додатоци помеѓу сигурносниот вентил за притисок и приклучокот за ладна вода (десно) на електричниот резервоар за топла вода за домаќинства.



Ако притисокот на доводот за вода е помеѓу 1,5 и 3 bar, не е потребно да се инсталира вентил за намалување притисок. Ако притисокот кај доводниот приклучок за вода е над овие вредности, потребно е:

- ▶ инсталирајте редукторски вентил (сл. 13, [4]). Сигурносниот вентил за притисок секогаш се активира кога притисокот на водата во резервоарот надминува 8 bar ( $\pm 1$  bar), а потоа испуштената водата треба да се канализира.
- ▶ инсталирајте резервоар за експанзија (сл. 13, [7]) за да спречите често отворање на сигурносниот вентил за притисок. Волуменот на резервоарот за експанзија мора да биде еквивалентен на 5% на волуменот на апаратот.

## 6 Електрично поврзување (само за овластени изведувачи)

**Општи информации****ОПАСНОСТ****Ризик од струјни удари!**

- ▶ Исклучете го напојувањето пред да изведувате каква било работа на уредот.

Целата опрема за регулирање, контрола и безбедност на уредот е фабрички поврзана и се испорачува подготвена за работа.

**ПРЕДУПРЕДУВАЊЕ****Удар од гром!**

- ▶ Уредот мора да има посебна врска во разводната кутија и да биде заштитен со прекинувач за дефект на струја од 30-mA и со заземјување. Исто така, мора да се обезбеди уред за заштита од гром во области каде што често удира гром.

### 6.1 Поврзување на кабелот за напојување



Електричното поврзување мора да се изведе согласно применливите прописи за електрични системи во станбени градби.

- ▶ Мора да има заземјување.
- ▶ Користете штекер со заземјување при поврзувањето со електричната мрежа.

### 6.2 Менување на електричниот кабел за напојување



Ако кабелот за напојување е оштетен, тој мора да се замени со оригинален резервен кабел.

- ▶ Исклучете го кабелот за напојување од штекерот.
- ▶ Олабавете ги завртките на капакот.
- ▶ Ослободете ги сите врски на кабелот за напојување.
- ▶ Извадете го кабелот за напојување и заменете го со нов.
- ▶ Повторно прикачете ги сите врски.
- ▶ Наместете го капакот.
- ▶ Поврзете го кабелот за напојување во штекерот.
- ▶ Проверете дали работи правилно.

## 7 Прво пуштање на апаратот во употреба

- ▶ Осигурете се дека резервоарот за топла вода за домаќинства е правилно инсталиран.
- ▶ Отворете ги вентилите за вода.
- ▶ Отворете ги сите славини за топла вода и целосно испуштете ги водовите за вода.
- ▶ Проверете ја затегнатоста на сите приклучоци и наполнете го резервоарот.
- ▶ Поврзете го резервоарот за топла вода за домаќинства во напојувањето.

- ▶ Упатете го корисникот како работи и како да го користи резервоарот за топла вода за домаќинства.

## 8 Одржување (само за овластени техничари)



### Проверка, одржување и поправки,

- ▶ Проверките, одржувањето и поправките смеат да ги вршат само компетентни и овластени лица.
- ▶ Користете само оригинални резервни делови од производителот. Производителот нема да преземе никаква одговорност за штета предизвикана од резервни делови што не ги доставува производителот.

### Препорака за корисникот: Проверки.

- ▶ Апаратот треба да се сервисира годишно од страна на компетентен овластен техничар со цел да се одржи економичноста, безбедноста и сигурноста на апаратот.

## 8.1 Информации за корисниците

### 8.1.1 Чистење

- ▶ Не користете абразивни, каустични средства за чистење, ниту такви што содржат растворувачи.
- ▶ Користете мека крпа за чистење на надворешноста на апаратот.

### 8.1.2 Проверка на сигурносниот вентил за притисок

- ▶ Проверете дали истекува вода од цевката за испуштање на сигурносниот вентил за притисок кога апаратот ја загрева водата.
- ▶ Никогаш не попречувајте ја цевката за вентилација на сигурносниот вентил за притисок.

### 8.1.3 Сигурносен вентил за притисок

- ▶ Рачно отворајте го сигурносниот вентил за притисок најмалку еднаш седмично (сл. 8).



### ВНИМАНИЕ

#### Ризик од телесни повреди или материјална штета!

- ▶ Осигурете се дека испуштената вода од сигурносниот вентил за притисок не претставува ризик за луѓето или имотот.

### 8.1.4 Одржување и поправка

- ▶ Клиентот одговара за редовно одржување и тестирање од страна на услугата за клиенти или овластен изведувач.

## 8.2 Периодично одржување



### ВНИМАНИЕ

#### Ризик од телесни повреди или материјална штета!

Пред да почнете со одржување:

- ▶ Исклучете го апаратот од електричното напојување.
  - ▶ Затворете го вентилот за исклучување на водата.
- 
- ▶ Користете само оригинални резервни делови.
  - ▶ Нарачувајте резервни делови од каталогот за резервни делови за овој апарат.
  - ▶ За време на одржувањето, заменете ги извадените зглобови/спојки со нови.

### 8.2.1 Проверка на функционалност

- ▶ Проверете дали сите компоненти функционираат правилно.



### ВНИМАНИЕ

#### Ризик од материјална штета!

Ризик од оштетување на облогата од емајл.

- ▶ Никогаш не чистете ја емајлираната внатрешност на апаратот со средства за чистење бигор. Не се потребни дополнителни средства за заштита на облогата од емајл.

## 8.3 Заштитна анода



Апаратот е заштитен од корозија со магнезиумска анода во резервоарот.

Магнезиумската анода пружа основна заштита од потенцијално оштетување на емајлот.

Препорачуваме првична проверка една година по пуштањето во употреба.

### НАПОМЕНА

#### Ризик од корозија!

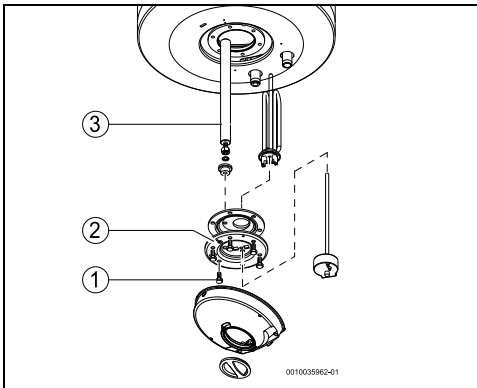
Занемарувањето на анодата може да доведе до рано оштетување заради корозија.

- ▶ Во зависност од квалитетот на водата кај локацијата (→ Таб. 5), проверувајте ја анодата на секои една или две години и менувајте ја по потреба.



Забрането е пуштање во употреба на апаратот без инсталирана магнезиумска анода. Без оваа заштита, апаратот не е опфатен со гаранцијата на производителот.

- ▶ Исклучете ја фид склопката на апаратот.
- ▶ Пред да почнете со каква било работа, осигурете се дека апаратот не е поврзан со електрична енергија.
- ▶ Целосно испразнете го апаратот (→ поглавје 4.6).
- ▶ Олабавете ги завртките на капакот на апаратот и извадете го.
- ▶ Извадете ги каблите за поврзување на термостатот.
- ▶ Олабавете ги завртките за прицврстување на прирабницата [1].
- ▶ Извадете ја прирабницата [2].
- ▶ Проверете ја магнезиумската анода [3] и, доколку е потребно, заменете ја.



Сл. 14 Пристап до внатрешноста и идентификација на компонентата

- [1] Завртки за прицврстување на прирабницата
- [2] Прирабница
- [3] Магнезиумска анода

## 8.4 Термичка дезинфекција



### ОПАСНОСТ

#### Ризик од попарување!

При редовно чистење, жешката вода може да предизвика сериозно попарување.

- ▶ Овие мерки правете ги вон вообичаеното време на работа.

- ▶ Затворете ги сите славини за топла вода.
- ▶ Предупредете ги сите присутни за ризикот од попарување.
- ▶ Поставете го термостатот на максимална температура, свртете го регулаторот на температурата налево додека не застане (→ сл. 6)
- ▶ Почекајте да се изгаси индикаторот за работа.
- ▶ Отворете ги сите славини за топла вода, почнете со славината најблиску до резервоарот за топла вода за домаќинства, почекајте околу 3 минути за да се испушти целата топла вода.
- ▶ Затворете ги славините за топла вода и поставете го термостатот на нормалната работна температура.

## 8.5 Безбедносен термостат

Апаратот е опремен со автоматска опрема за безбедност. Доколку од која било причина температурата на водата во апаратот се издигне над безбедносната граница, овој уред го прекинува напојувањето на апаратот со што спречува каква било потенцијална несреќа.



### ОПАСНОСТ

#### Ризик од струен удар!

Термостатот смее да го ресетира само овластено лице! Овој уред мора да се ресетира рачно и само откако ќе го елиминирате проблемот што го предизвикало неговото активирање.

За да го ресетирате уредот:

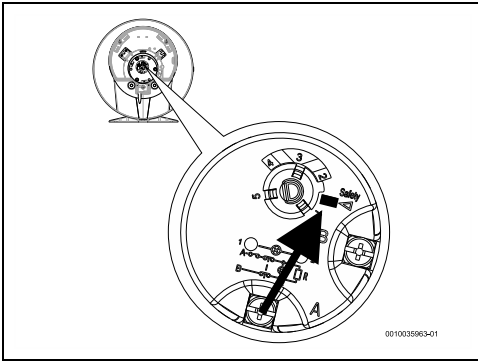
- ▶ Исклучете го апаратот од електричната мрежа.
- ▶ Олабавете ги завртките на капакот на апаратот и извадете го.
- ▶ Проверете ги електричните врски.
- ▶ Притиснете го копчето на безбедносната опрема.



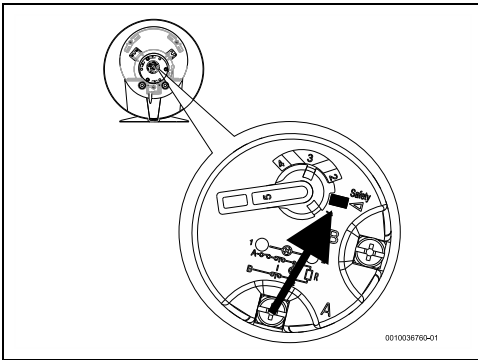
Доколку често се активира безбедносниот термостат:

- ▶ обезбедете поредовно чистење на електричниот грејач.





Сл. 15 Безбедносен термостат (моделите без регулатор на температура)



Сл. 16 Безбедносен термостат (моделите со регулатор на температура)

## 8.6 Внатрешност на резервоарот

Чувањето вода на високи температури и карактеристиките на самата вода може да предизвикаат појава на бигор на површината на електричниот грејач и/или собирање на отпадци во внатрешноста на резервоарот, што главно влијае на:

- квалитетот на водата
- потрошувачката на електрична енергија
- функционалноста на апаратот
- работниот век на апаратот

Меѓу другото, горенаведените последици доведуваат до помал термички пренос помеѓу грејачот и водата, предизвикувајќи почесто започнување/запирање на термостатот, поголема потрошувачка на електрична енергија и потенцијално активирање на безбедносниот прекинувач доколку се надминат граничните температури (ќе биде потребно рачно ресетирање на термостатот).

За оптимално функционирање, се даваат следниве препораки:

- ▶ Исчистете ја внатрешноста на резервоарот.
- ▶ Исчистете го електричниот грејач (отстранете го бигорот или сменете го грејачот).
- ▶ Проверете ја магнезиумската анода.
- ▶ Заменете го заптивниот прстен на фланшата.



Горенаведените интервенции не се опфатени со гаранцијата на апаратот.

## 8.7 Рестартирање по одржување

- ▶ Затегнете ги сите приклучоци за вода и проверете ја затегнатоста.
- ▶ Вклучете го апаратот.

## 9 Дефекти



### ОПАСНОСТ

#### Ризик од струен удар!

- ▶ Исклучете го напојувањето пред да изведувате каква било работа на апаратот.
- ▶ Инсталирањето, поправките и одржувањето треба да ги вршат само специјализирани и квалификувани лица.

Следната табела ги опишува решенијата за можните проблеми (смеат да ги спроведуваат само квалификувани изведувачи).

Проблем							Причина	Решенија
Ладна вода								
Многу жешка вода								
Недоволен капацитет								
Континуирано истекување од сигурносниот вентил за притисок								
Вода со боја на 'рѓа								
Вода со лош мирис								
Звуци во бојлерот								
X						Превисок напон или активирање на ФИД склопката (перформансите се превисоки).	▶ Проверете дали апаратот е поврзан со наменски кабел со соодветни спецификации за напојување со потребна електрична струја.	
X	X					Контрола на погрешна температура од страна на термостатот.	▶ Нагодете го термостатот.	
X						Активирана е безбедносната температура на термостатот.	▶ Потврдете дека термостатот е правилно вметнат во цевката. ▶ Ресетирајте го термостатот (→дел 8.5). ▶ Проценете ги потребите за одржување (на пример, отстранување бигор од електричниот грејач, отстранување нечистотија).	
X						Дефектен зелен елемент.	▶ Менување на грејниот елемент.	
X						Неисправно работење на термостатот.	▶ Сменете или повторно инсталирајте го термостатот.	

Проблем						Причина	Решенија	
X		X	X			X	Бигор на апаратот и/или на безбедносниот склоп.	<ul style="list-style-type: none"> <li>▶ Исчистете го бигорот.</li> <li>▶ Проценете ја потребата за почесто одржување или третирање на водата ако причината е зголемена тврдост на водата.</li> <li>▶ Заменете го безбедносниот склоп, доколку е потребно.</li> </ul>
		X	X			X	Притисок во системот за вода.	<ul style="list-style-type: none"> <li>▶ Проверете го притисокот на водата во системот.</li> <li>▶ Доколку е потребно, инсталирајте редуктор на притисок (→Сл. 13).</li> <li>▶ Потврдете ја потребата за експанзионен сад (пред-оптоварување 0,5 bar под Pmax).</li> </ul>
		X				X	Капацитет на системот за вода	▶ Проверете ги цевките.
				X			Во внатрешноста на резервоарот со насобрана нечистотија.	<ul style="list-style-type: none"> <li>▶ Испуштете го бојлерот и исчистете ја внатрешноста.</li> <li>▶ Проценете го водоснабдувањето (на пример, поставете филтер).</li> <li>▶ Направете одржување и повторно наполнете го резервоарот.</li> </ul>
						X	Развој на бактерии.	<ul style="list-style-type: none"> <li>▶ Испуштете го бојлерот и исчистете го.</li> <li>▶ Дезинфицирајте го бојлерот.</li> </ul>
X		X					Можен систем за рециркулирање на водата за пиење, прекумерна потрошувачка од славини за вода или истекување кај системот за топла вода.	<ul style="list-style-type: none"> <li>▶ Проценете го времето потребно за повторно загревање (→таб. 9).</li> <li>▶ Заменете со друг, во согласност со потрошувачката.</li> </ul>

Таб. 8 Дефекти

## 10 Технички информации

### 10.1 Технички податоци

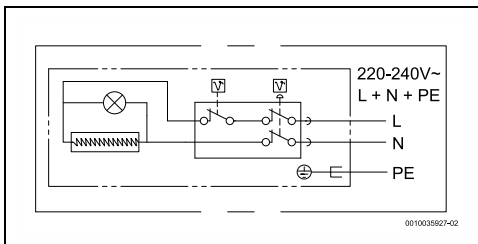
Овој апарат ги исполнува барањата наведени во европските директиви 2014/35/ЕЗ и 2014/30/ЕЗ.

Технички карактеристики	Единица	...30 S...	...50 S...	...50... S...	...80 S...	...80 H...	...80... S...	...100 H..	...100.. S...	...120.. S...
<b>Општи детали</b>										
Капацитет	l	30	50	50	75	75	75	100	100	115
Тежина со празен резервоар	kg	12,7	17,6	15,5	22,9	19,1	20,1	24,9	24,9	27,4
Тежина со полн резервоар	kg	42,7	67,6	65,5	97,9	94,1	95,1	124,9	124,9	142,4
Губење на топлина низ кукиштето	kWh/24 ч.	0,69	0,95	0,8	1,34	1,52	1,13	1,51	1,4	1,58
<b>Податоци поврзани со водата</b>										
Максимално дозволен работен притисок	bar	8	8	8	8	8	8	8	8	8
Приклучоци за вода	Столб.	G ½"	G ½"	G ½"	G ½"	G ½"	G ½"	G ½"	G ½"	G ½"
<b>Детали за електриката</b>										

Технички карактеристики	Единица	...30 S...	...50 S...	...50...	...80 S...	...80 H...	...80...	...100 H..	...100..	...120..
Номинален капацитет	W	1500	1500	1500	2000	1500	2000	1500	2000	2000
Време на загревање (ΔT-50 °C)		1 ч. и 25 мин.	2 ч. и 18 мин.	2 ч. и 12 мин.	2 ч. и 35 мин.	2 ч. и 59 мин.	2 ч. и 28 мин.	3 ч. и 57 мин.	3 ч. и 16 мин.	3 ч. и 45 мин.
Напон на напојување	VAC	230	230	230	230	230	230	230	230	230
Фреквенција	Hz	50/60	50/60	50/60	50/60	50/60	50/60	50/60	50/60	50/60
Еднофазна електрична струја	A	6,5	6,5	6,5	8,7	6,5	8,7	6,5	8,7	8,7
Кабел за напојување		H05VV-F 3x1,0 mm <sup>2</sup> или H05VV-F 3x1,5 mm <sup>2</sup>								
Класа на заштита		I	I	I	I	I	I	I	I	I
Тип на заштита		IP24	IP24	IP24	IP24	IP24	IP24	IP24	IP24	IP24
<b>Температура на водата</b>										
Опсег на температури	°C	до 68 °C	до 66 °C	до 64 °C	до 68 °C	до 62 °C	до 68 °C	до 67 °C	до 62 °C	до 65 °C

Таб. 9 Технички карактеристики

## 10.2 Дијаграм на ожичување



Сл. 17 Дијаграм на поврзување

## 11 Заштита на животната средина и исфрлање во отпад

Заштитата на животната средина е корпоративен принцип на групацијата Bosch.

Квалитетот на производите, економичноста и заштитата на животната средина се од еднаква важност за нас. Строго се придржуваме до законите и прописите за заштитата на животната средина.

За да ја заштитиме животната средина, ги користиме најдобрата можна технологија и материјали, земајќи ги предвид економските аспекти.

### Пакување

Кога се работи за пакувањето и амбалажата, вклучени сме во националните системи за рециклирање со цел да се загарантира оптимално рециклирање.

Сите употребени материјали за пакувањето се пополни во однос на животната средина и може да се рециклираат.

### Стар уред

Старите уреди содржат вредни материјали коишто може да се пренаменат.

Лесно се расклопуваат компонентите. Пластиката е означена. Така можете да ги сортирате и рециклирате или исфрлите различните компоненти.

### Електрични и електронски стари уреди



Овој симбол значи дека производот не смее да се исфрла во отпад со обичниот отпад од домаќинството, туку мора да се однесе во соодветен центар за рециклажа каде што ќе се истретира, рециклира и исфрли.

Симболот важи за земјите со прописи за електронски отпаден материјал, на пример, европската регулатива 2012/19/EG за електронски и електрични стари уреди. Таквите прописи ги дефинираат општите услови што се однесуваат на враќањето и рециклирањето на електронските стари уреди што се на сила во поединечните земји.

Со оглед дека електронските уреди содржат опасни супстанции, мора да се рециклираат за да се минимизираат можните ризици по животната околина и човековото здравје. Освен тоа, рециклирањето на електронските отпадни материјали помага да се зачуваат производните ресурси.

За повеќе информации околу еколошкиот начин на исфрлање на електрични и електронски стари уреди, обратете се кај локалните надлежни власти, во комуналното претпријатие или таму каде што сте го купиле производот.

Повеќе информации ќе пронајдете овде: [www.weee.bosch-thermotechnolgy.com/](http://www.weee.bosch-thermotechnolgy.com/)

Bosch Thermotechnik GmbH  
Junkersstrasse 20-24  
D-73249 Wernau

[www.bosch-thermotechnology.com](http://www.bosch-thermotechnology.com)

Ovaj dokument je originalno proizveden i objavljen od strane proizvođača, brenda Bosch, i preuzet je sa njihove zvanične stranice. S obzirom na ovu činjenicu, Tehnoteka ističe da ne preuzima odgovornost za tačnost, celovitost ili pouzdanost informacija, podataka, mišljenja, saveta ili izjava sadržanih u ovom dokumentu.

Napominjemo da Tehnoteka nema ovlašćenje da izvrši bilo kakve izmene ili dopune na ovom dokumentu, stoga nismo odgovorni za eventualne greške, propuste ili netačnosti koje se mogu naći unutar njega. Tehnoteka ne odgovara za štetu nanесenu korisnicima pri upotrebi netačnih podataka. Ukoliko imate dodatna pitanja o proizvodu, ljubazno vas molimo da kontaktirate direktno proizvođača kako biste dobili sve detaljne informacije.

Za najnovije informacije o ceni, dostupnim akcijama i tehničkim karakteristikama proizvoda koji se pominje u ovom dokumentu, molimo posetite našu stranicu klikom na sledeći link:

<https://tehnoteka.rs/p/bosch-bojler-tr2000t80b-akcija-cena/>