

Uputstvo za instalaciju

BEKO ugradna ploča HIXI 64700 UF

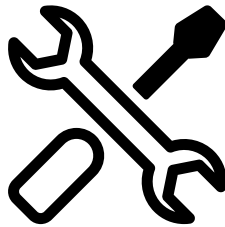


Tehnoteka je online destinacija za upoređivanje cena i karakteristika bele tehnike, potrošačke elektronike i IT uređaja kod trgovinskih lanaca i internet prodavnica u Srbiji. Naša stranica vam omogućava da istražite najnovije informacije, detaljne karakteristike i konkurentne cene proizvoda.

Posetite nas i uživajte u ekskluzivnom iskustvu pametne kupovine klikom na link:

<https://tehnoteka.rs/p/beko-ugradna-ploca-hixi-64700-uf-akcija-cena/>

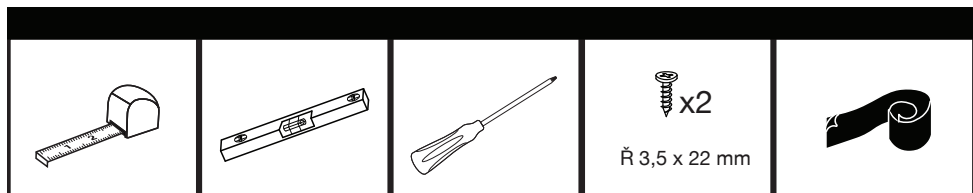
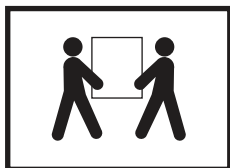
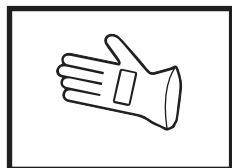
Montaj Talimatları
Installation Instructions
Installationsinstruktionen
Instructions d'installation
Installationsvejledning
Asennusohjeet
Istruzioni per l'installazione
Installatie instructies
Installasjonsinstruksjoner
Instrukcja montażu
Monteringsinstruktioner

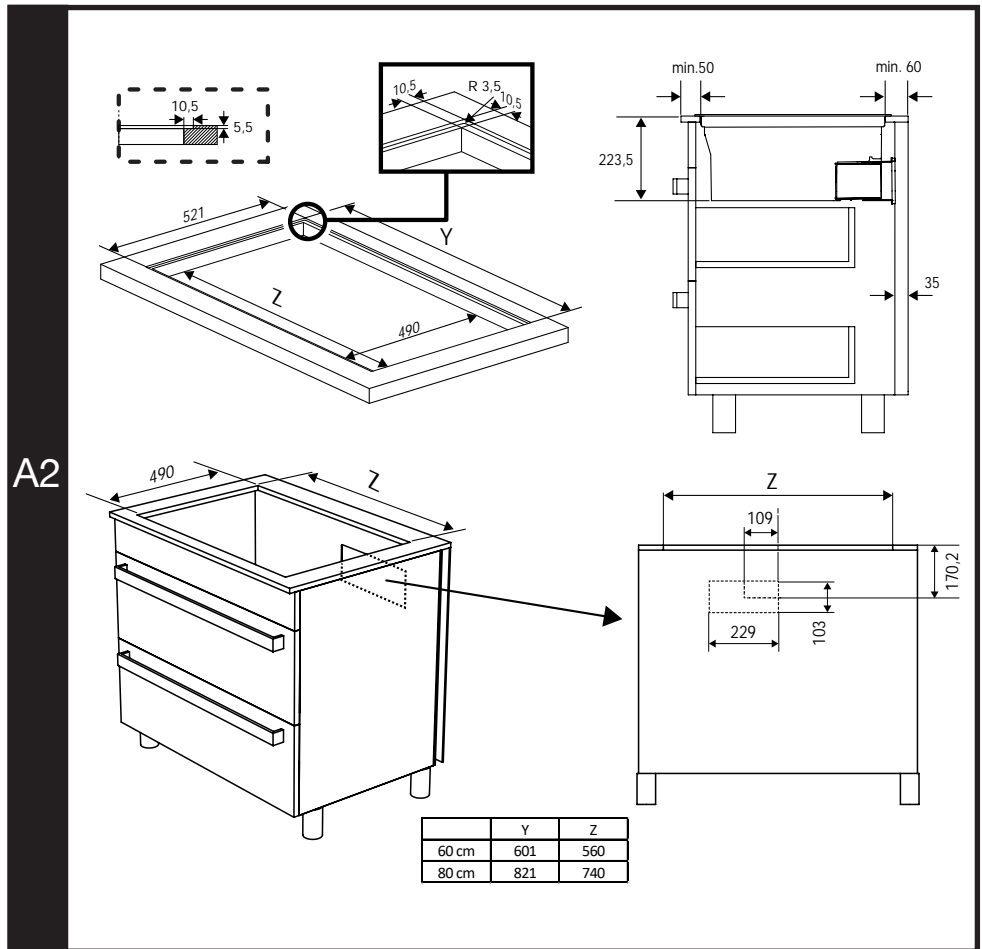
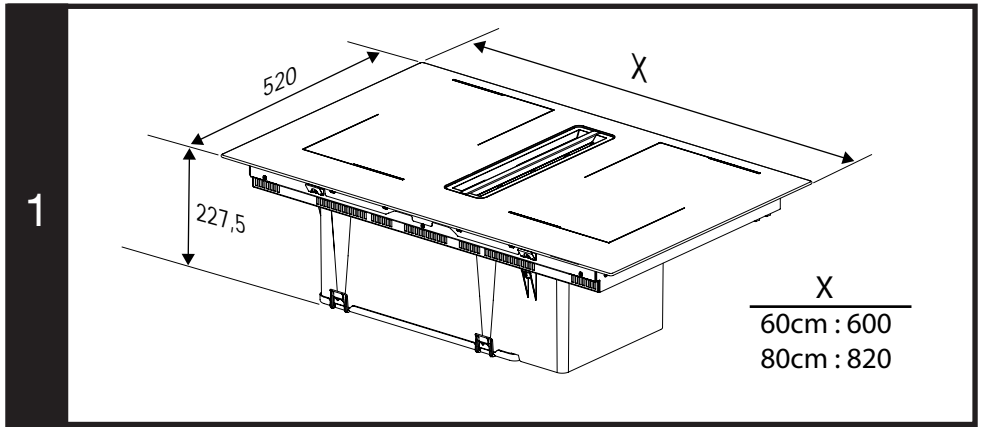


TR / EN / DE / FR / DA / FI / IT / NL / NO / PL / SV

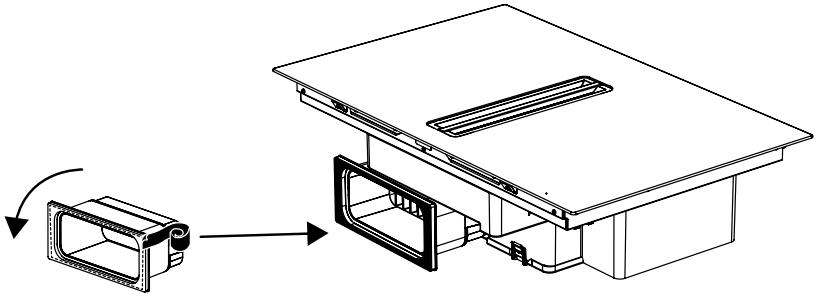


185.9291.47/R.AB/22.03.2022

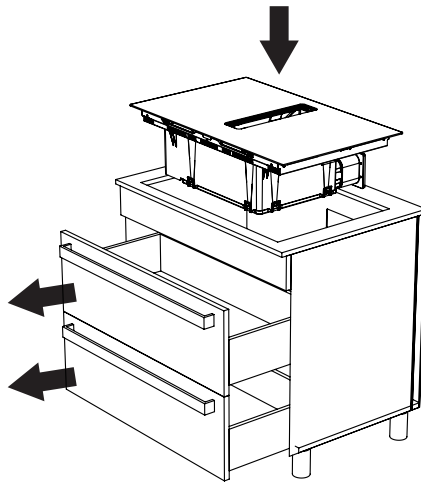




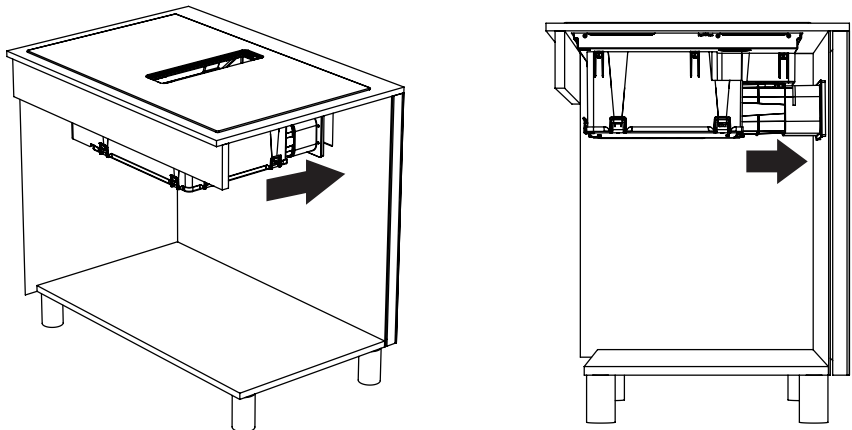
A3



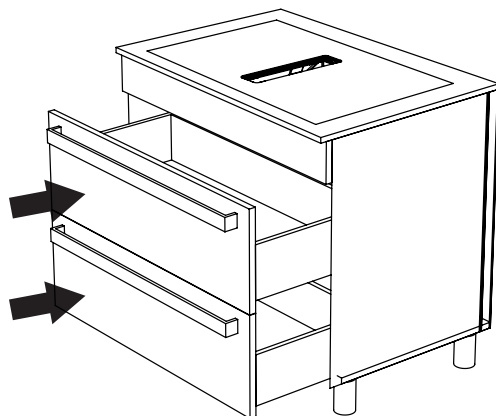
A4



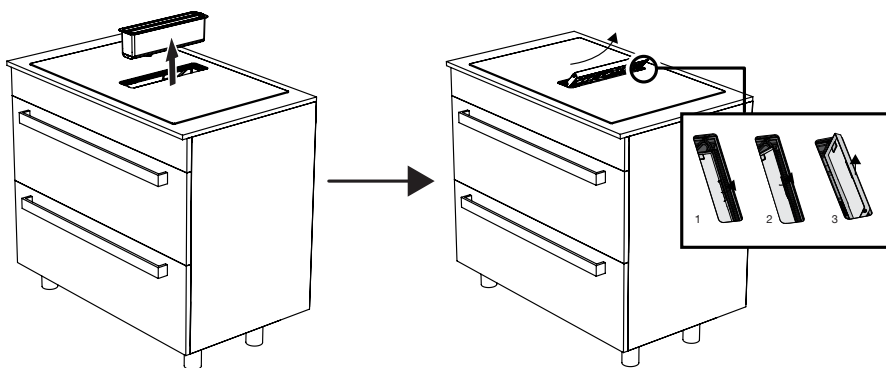
A5



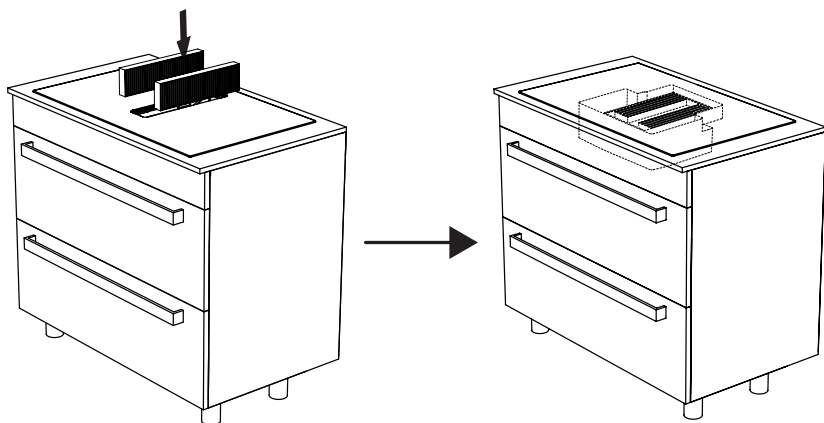
A6



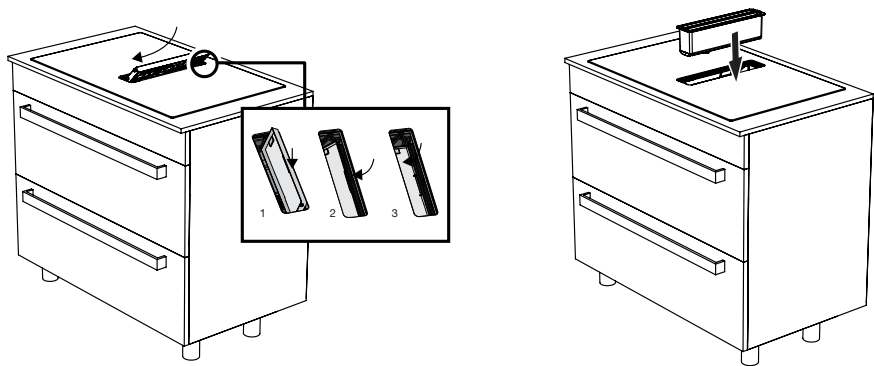
A7



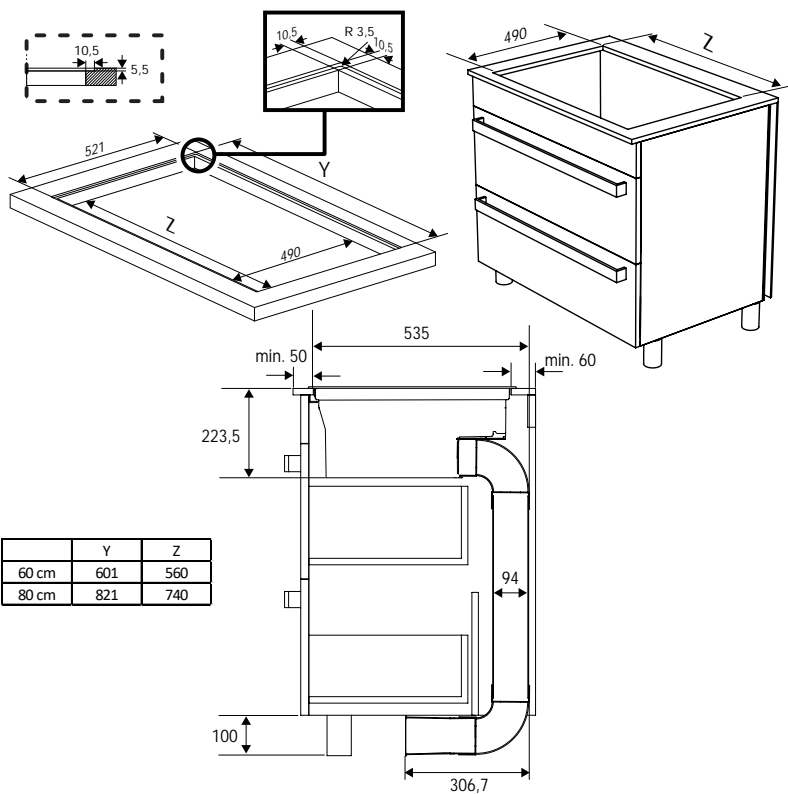
A8



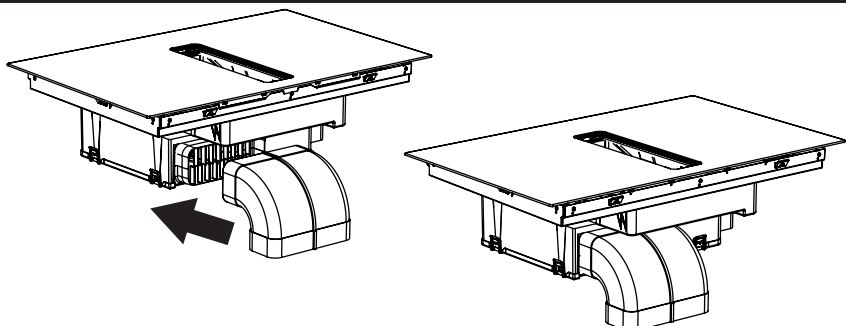
A9



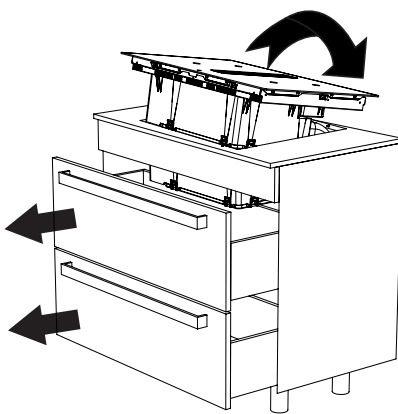
B2



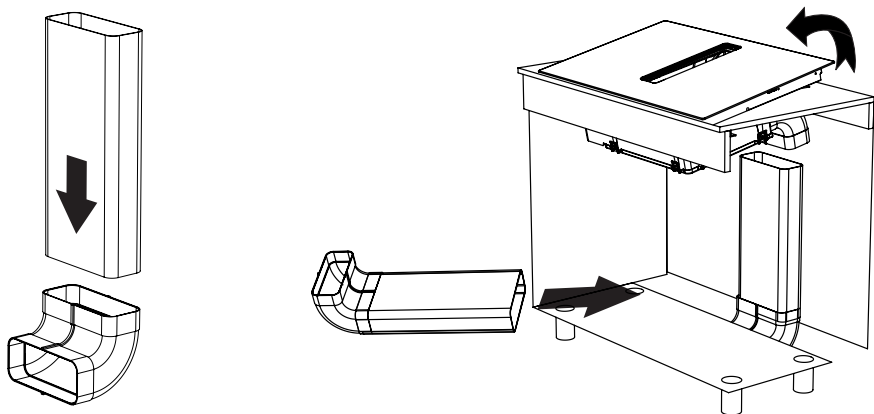
B3



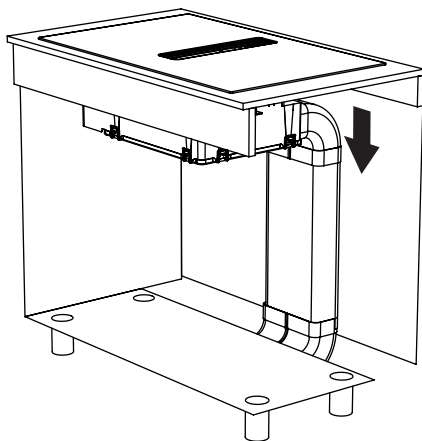
B4



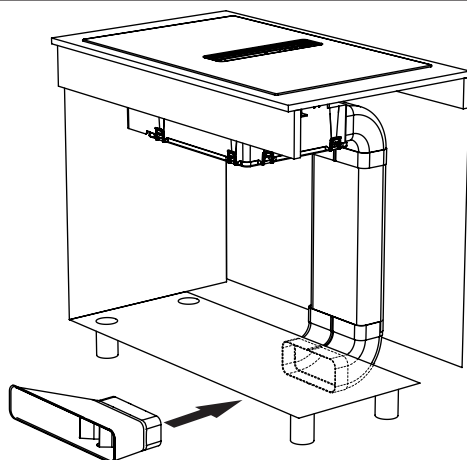
B5



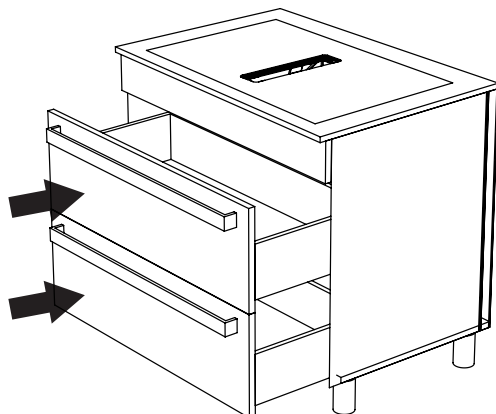
B6



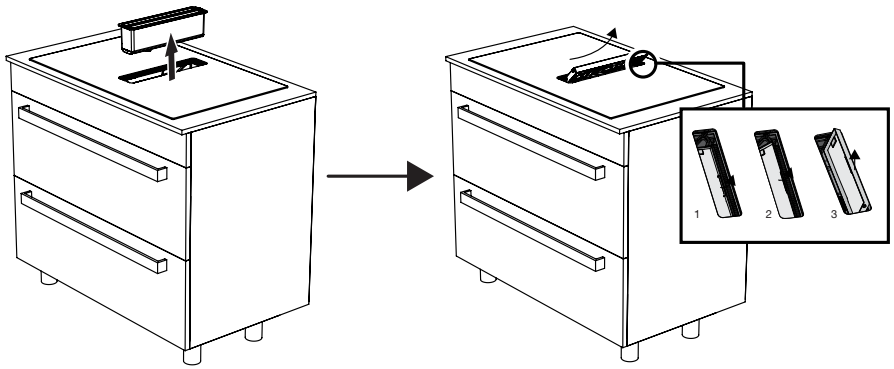
B7



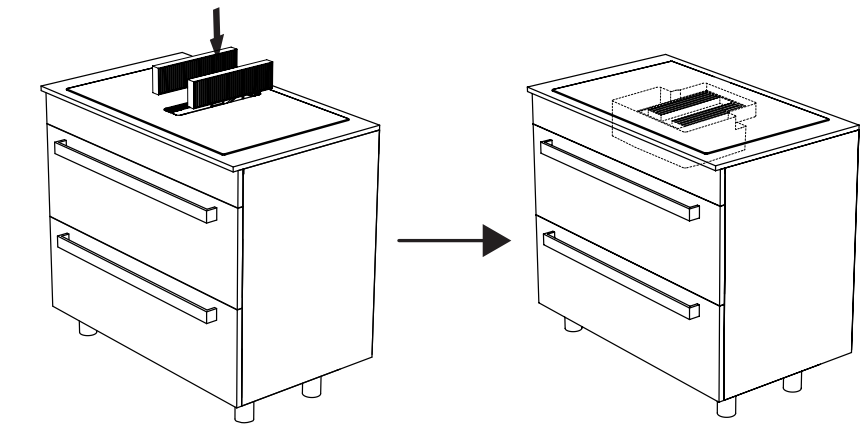
B8



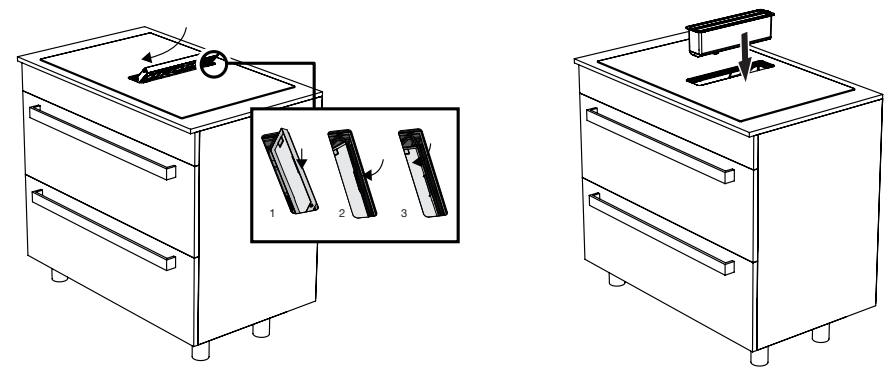
B9

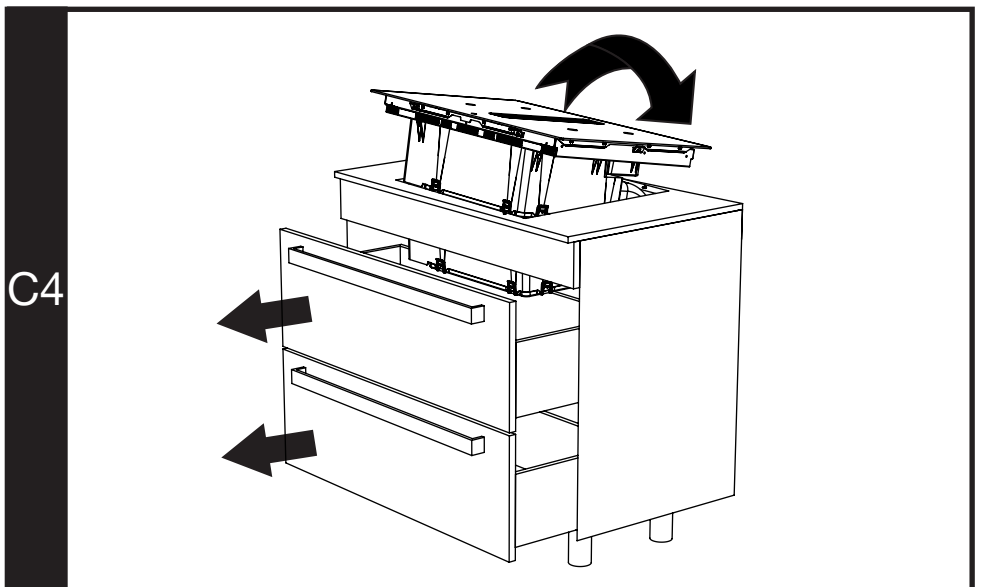
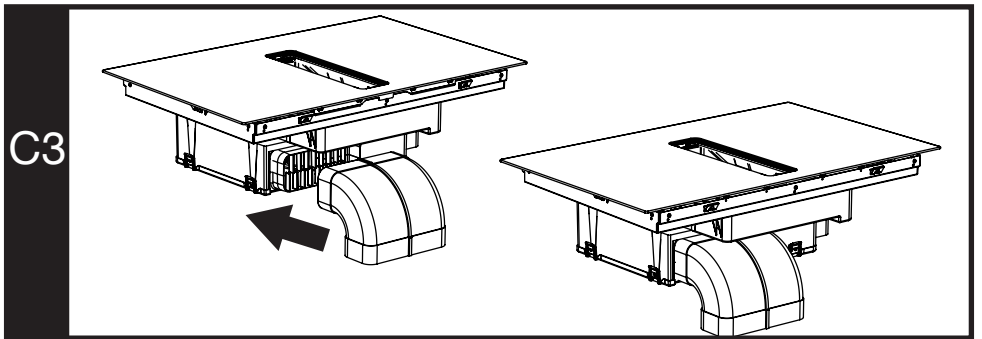
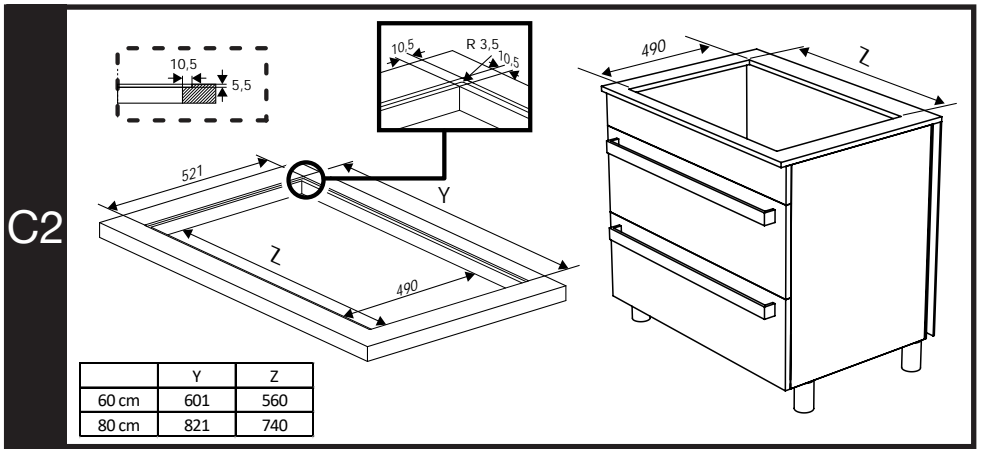


B10

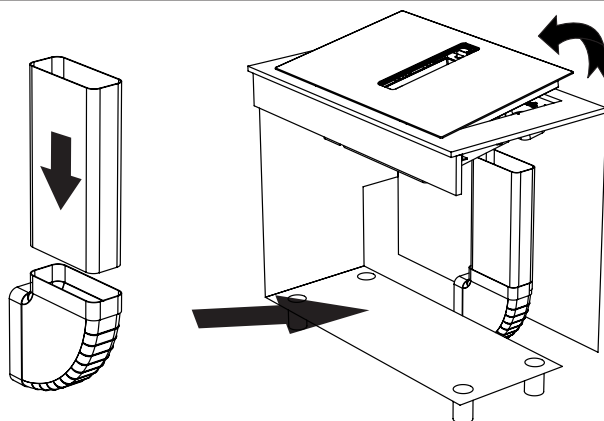


B11

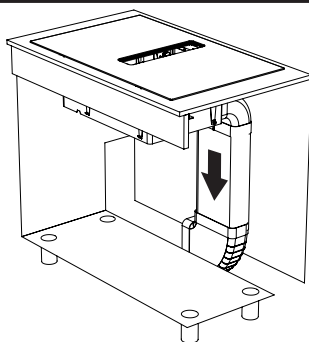




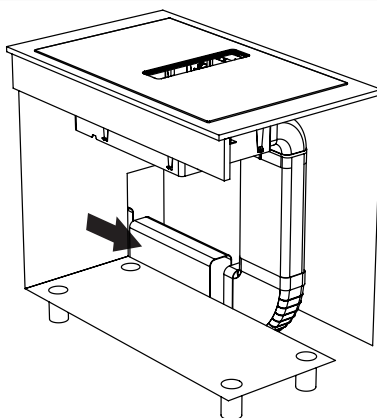
C5



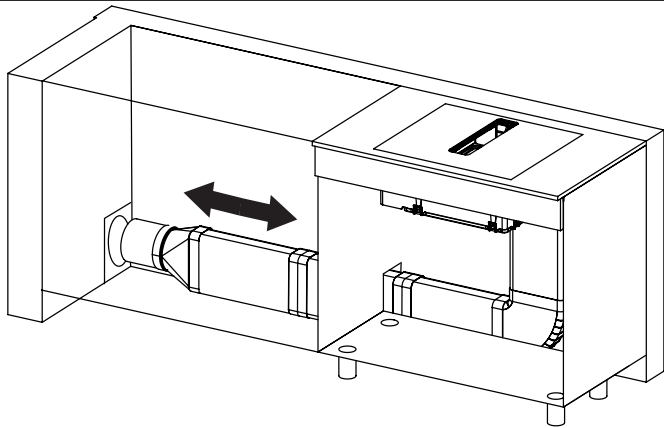
C6



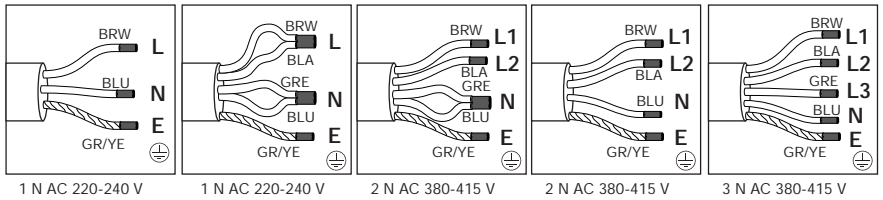
C7
















C8



E



	X1	X2
	4043007	158265028
	4022039	158265033
	4022040	158265034
	4022029	158265035

	X1	X2
	4022038	158265036
	4022012	158265037
	4043001	158265025
	4043005	158265026
	4043003	158265029
	4043002	158265030
	4043004	158265024
	4043006	158265031
	4043042	158265032

TR - Güvenlik talimatları

- Garantinin geçerliliğini kaybetmemesi için, ürünün yetkili bir kişi tarafından geçerli yönetmeliklere göre kurulması gerekir. Yetkili olmayan kişiler tarafından yapılan işlemler nedeniyle doğabilecek zararlardan üretici firma sorumlu tutulamaz ve ürünün garantisiz geçersiz olur.
- Ürünün yerleştirileceği yerin ve elektrik tesisatının hazırlanması müşteriye aittir. Yetkili Servisi çağırılmadan önce, elektrik tesisatının uygun olduğundan emin olun. Değilse ehliyetli bir elektrikçi ve tesisatçı çağırarak gerekli düzenlemeleri yaptırın.
- Ürünün kurulumunda, elektrik ilgili yerel standartlarda belirtilen kurallara uyulmalıdır.
- Ürünün kurulumundan önce içerisindeki tüm ambalaj malzemesi ve dökümanları çıkarın ve ürün üzerinde herhangi bir hasar olup olmadığını kontrol edin. Ürün hasarlıysa kurulumunu yaptırmayın.
- Ürün ağırdır, ürünü en az iki kişiyle taşıyın.
- Kurulum sonrasında kullanıcının elektrik bağlantılarına ulaşamayacağından emin olun.
- Vida veya sabitleyici ekipmanın montajının talimatlar doğrultusunda yapılmaması elektrik tehlikesi doğurabilir.
- Kurulum sırasında erişilebilen parçalar keskin kenarlı olabilir ve kesilme kaynaklı yaralanmalar meydana gelebilir. Bu yüzden taşıma ve kurulum sırasında mutlaka koruyucu eldiven kullanın.
- Kurulum öncesi montaj yapılacak alanda bulunan elektrik bağlantılarını kesin.
- Kurulacak mobilyanın yüzeyleri ısıya dayanıklı olmalıdır (minimum 100°C).
- Ürünün kurulumundan önce mobilyanın düz, yatay ve sabitlenmiş olduğundan emin olun.
- Kurulum yapılacak mobilyanın iç bölgesine ısı yalıtımı şeritleri monte etmeyin.
- Ürün ile dışarı atılacak hava, gaz veya başka yakıtlar yakan diğer cihazlar tarafından kullanılan bir bacaya verilmemelidir. (Sadece havayı odaya geri veren cihazlar için geçerli değildir)
- Havanın dışarı atılmasıyla ilgili mevzuata uyulmalıdır.
- Zehirlenme Tehlikesi! Ürün çalışırken, tüm ev içerisinde hava çekilir. Yeterli havalandırma sağlanmadığı takdirde hava akımı oluşarak ev içerisinde yanma sonucu açığa çıkan atık ve zehirli gazlar geri emilir. Ürünü hava dolaşımı sağlayan ve zehirli gaz çıkartabilecek ürünlerle (odun, gaz, yağ ve kömür sobaları, şofbenler, su ısıtıcıları vb.) birlikte çalıştırmayın.
- Binanızın havalandırma ve baca sisteminin yeterliliğini mutlaka yetkili kişilere kontrol ettirin.
- Havalandırma ile birlikte, elektrik enerjisinden başka bir enerji ile çalışan başka bir cihazın daha aynı ortamda bulunması halinde, havalandırma tarafından diğer cihazın egzostunun tekrar odaya çekilmemesi için odada ki negatif basınç en fazla 0.04 mbar olmalıdır.
- Kurulum şemalarında verilen ölçüler mm cinsindedir.
- Havalandırma ile dışarı atılacak hava, gaz veya başka yakıtlar yakan diğer cihazlar tarafından kullanılan bir bacaya verilmemelidir. (Sadece havayı odaya geri veren cihazlar için geçerli değildir)
- Havanın dışarı atılmasıyla ilgili mevzuata uyulmalıdır.
- Metal yağ filtreleri üzerinde yağ tortuları oluşabilir. Bu sebepten ürünün yakınında açık ateş bulunmamalıdır. Ayrıca ürünün katı yakıt kullanılarak ısıtılan bir ısıtma elemanının yakınına kurulmasına sadece kıvılcım çıkmasını engelleyecek çıkarılmayan kapalı bir kapak olması halinde izin verilir.
- Yukarıdaki uyarılara uyulmamasından kaynaklanan sorunlardan firmamız sorumlu olmayacaktır.
- Kurulumda kullanılan havalandırma borularından kaynaklanan kusurlarda ürün üretici herhangi bir sorumluluk kabul etmez.
- Kullanılacak hava çıkış borusu mümkün olduğunca kısa, düz ve büyük bir boru çapına sahip olmalıdır.
- Uzun hava çıkış boruları, çok sayıda boru dirseği veya küçük boru çapları

havalandırma performansını düşürür ve fanın sesini artırır.

- Hava çıkış borusu yanmayan malzemeden üretilmiş olmalıdır.
- Yoğuşmanın geri dönüşünü engellemek için hava çıkış borusu 1 derece eğimle kurulmalıdır.

Ürün boyutları (Resim 1)

Ürün boyutlarına dikkat edin. Mobilyanıza uygunluğunu kontrol edin. Ürününüz mobilyanızın uygunluğuna göre 3 farklı tipte kurulumla uygundur. Sırasıyla A,B ve C tip kurulumlar sırasıyla anlatılmaktadır.

A : İç dolaşım bacasız kurulum

B : İç dolaşım bacalı kurulum

C : Dış dolaşimli kurulum

A tipi kurulum (İç dolaşım bacasız kurulum)

Kurulum yapılacak mobilyanın

hazırlanması: (Resim A2)

Resim A2 de verilen ölçülere göre mobilyanıza hazırlayın. Hemyüz (Flush-fit) kurulum için kesim ölçüleri yine A2 resminde belirtilmiştir.

A tipi kurulum adımları

- Resim A3 de belirtilen tezgah ara plastiği üzerinde bulunan bantı çıkarın ve ocağın arkasında bulunan yuvasına resimde görüldüğü gibi yerleştirin.
- Mobilyanızın çekmecelerini tamamen çıkarın ve ocağınızı mobilyanızdaki yuvasına yerleştirin.(Resim A4)
- Tezgah ara plastiğini mobilyanıza açtığınız boşluktan duvara doğru çekerek duvara yapıştırın. (Resim A5)
- Çekmecelerinizi yerine tekrar yerleştirin. (Resim A6)
- Metal yağ filtresi yukarı yönde çekerek çıkarın. (Resim A7)
- Sıvı toplama haznesini resim A7'de gösterildiği gibi çıkarın.
- 2 adet aktif karbon filtreyi resim A8'de gösterildiği gibi sağ ve sola yerleştirin.
- Sıvı toplama haznesini resim A9'da gösterildiği gibi yerine tekrar yerleştirin. Metal yağ filtresini tekrar yerine yerleştirerek kurulumu tamamlayın.

B tipi kurulum (İç dolaşım bacalı kurulum)

Kurulum yapılacak mobilyanın hazırlanması: (Resim B2)

Resim B2 de verilen ölçülere göre mobilyanıza hazırlayın. Hemyüz (Flush-fit) kurulum için kesim ölçüleri yine B2 resminde belirtilmiştir. Bu kurulumda anlatılan hava yönlendirme plastik parçalarını yetkili servis veya yetkili satıcılardan temin etmeniz gereklidir. Bu parçalar ürünle birlikte verilmemektedir.

B tipi kurulum adımları

- Resim B3 de belirtilen havalandırma köşe plastiğini ocağın arkasında bulunan yuvasına resimde görüldüğü gibi yerleştirin.
- Mobilyanızın çekmecelerini tamamen çıkarın ve ocağınızı eğerek mobilyanızdaki yuvasına yerleştirin. (Resim B4)
- Resim B5'de gösterildiği gibi havayı mobilyanın aşağısına yönlendirecek olan havalandırma uzun ve köşe plastiklerini birbirine takın ve ocağın arkasına takmış olduğunuz köşe plastiğine takın. Köşe plastiğine takabilmek için ocağı arka tarafından bir miktar kaldırmamız gerekir. havalandırma plastik parçaları resim B6' da görüldüğü gibi monte edilmiş olmalıdır.
- Havalandırma çıkış parçasını resim B7'de gösterildiği gibi mobilyanızın altından havalandırma köşe plastiğine takın.
- Çekmecelerinizi yerine tekrar yerleştirin. (Resim B8)
- Metal yağ filtresi yukarı yönde çekerek çıkarın. (Resim B9)
- Sıvı toplama haznesini resim B9'da gösterildiği gibi çıkarın.
- 2 adet aktif karbon filtreyi resim B10'da gösterildiği gibi sağ ve sola yerleştirin.
- Sıvı toplama haznesini resim B11'de gösterildiği gibi yerine tekrar yerleştirin. Metal yağ filtresini tekrar yerine yerleştirerek kurulumu tamamlayın.

C tipi kurulum (Dış dolaşımli kurulum)

Kurulum yapılacak mobilyanın hazırlanması: (Resim C2)

Resim C2 de verilen ölçülere göre mobilyanızı hazırlayın. Hemyüz (Flush-fit) kurulum için kesim ölçüleri yine C2 resminde belirtilmiştir. Bu kurulumda anlatılan hava yönlendirme plastik parçalarını yetkili servis veya yetkili satıcılardan temin etmeniz gereklidir. Bu parçalar ürünle birlikte verilmemektedir.

C tipi kurulum adımları

- Resim C3 de belirtilen havalandırma köşe plastiğini ocağın arkasında bulunan yuvasına resimde görüldüğü gibi yerleştirin.
- Mobilyanızın çekmecelerini tamamen çıkarın ve ocağınızı eşerek mobilyanızdaki yuvasına yerleştirin. (Resim C4)
- Resim C5’de gösterildiği gibi havayı mobilyanın aşağısına yönlendirecek olan havalandırma uzun ve köşe plastiklerini birbirine takın ve ocağın arkasına takmış olduğunuz köşe plastiğine takın. Köşe plastiğine takabilmek için ocağı arka tarafından bir miktar kaldırmamız gerekir. havalandırma plastik parçaları resim C5’ da görüldüğü gibi monte edilmiş olmalıdır.
- Bacanızın yerine göre ek havalandırma parçaları kullanarak bacaya ulaşın.
- Yetkili servis veya yetkili satıcılardan temin edebileceğiniz havalandırma parçaları sayfa 12-13 de tablo olarak verilmiştir. Tabloda verilen X1 kolonunda “Naber” firması kodları, X2 kolonunda yetkili servisimizin kodları yer almaktadır.

Ürünün elektrik bağlantısının yapılması (Resim E)

- Ürünü, “Teknik özellikler” tablosundaki değerlere uygun bir sigorta tarafından korunan topraklı bir prize/hatta bağlayın. Transformatörlü ya da transformatörsüz kullanımda, topraklama tesisatını ehliyetli bir elektrikçiye yaptırmayı ihmal etmeyin. Ürünün, yerel yönetmeliklere uygun topraklama yapılmadan kullanılması halinde ortaya çıkacak zararlardan firmamız sorumlu olmayacaktır.
- Elektrik tesisatı üzerinde herhangi bir çalışmaya başlamadan önce ürünün

elektrik bağlantısını kesin. Elektrik çarpması tehlikesi vardır.

- Ürünün şebeke elektriğine bağlantısı yalnızca yetkili ve ehliyetli bir kişi tarafından yapılabilir. Yetkili olmayan kişiler tarafından yapılan işlemler nedeniyle doğabilecek zararlardan üretici firma sorumlu tutulamaz.
- Ürün, şebeke bağlantısı tamamen kesilebilecek bir şekilde monte edilmelidir. Ayırma işlemi, inşaat yönetmelikleri uyarınca bir şalterle veya sabit elektrik tesisatına bağlanmış entegre bir sigortayla gerçekleştirilmelidir.
- Ocak çalışırken alt yüzeyi de ısınır. Elektrik bağlantıları alt yüzeye temas etmemelidir, bağlantılar zarar görebilir.
- Bağlantı kablolarını sıcak yüzeylerin üzerinden geçirmeyin. Kablonun erimesi sonucunda ocağın kısa devre yapmasına ve yangın çıkmasına neden olabilirsiniz. Elektrik kablosu hasar görürse, ehliyetli bir elektrikçi tarafından değiştirilmelidir. Aksi takdirde elektrik çarpması, kısa devre veya yangın tehlikesi vardır!
- Kablolama yaparken ulusal/yerel elektrik düzenlemelerine uymalı ve ocağa uygun priz çıkışı/hat ve fiş kullanmalısınız. Ürünün güç sınırlarının, fiş ve priz çıkışının/hattın akım taşıma kapasitesini aşması durumunda, ürünü fiş ve priz çıkışı/hat kullanmadan direkt olarak sabit elektrik tesisatına bağlamalısınız.
- Sigorta akımının ürün akımıyla uyumlu olduğundan emin olun.
- Bağlantı ulusal yönetmeliklerle uyumlu olmalıdır.
- Şebeke besleme verileri ürünün tip etiketinde belirtilen verilerle aynı olmalıdır. Ocağın alt kısmında tip etiketini görebilirsiniz.
- Ürünün bağlantı kablosu “Teknik özellikler” bölümünde belirtilen değerlerle uyumlu olmalıdır.
- **Ürün direk şebekeye bağlanacak ise:** Şebeke beslemesinde tüm kutupların ayrılması mümkün değilse, en az 3 mm kontak mesafesine sahip bir ayırma ünitesi (sigorta, hat emniyet şalteri, kontaktör) bağlanmalı ve bu ayırma ünitesinin tüm kutupları IEE yönergelerine göre ürüne bitişik olmalıdır

(üzerinde olmamalıdır). Bu talimata uyulmaması, ürünün çalışmasıyla ilgili sorunlara ve garantisinin geçersiz hale gelmesine neden olabilir.

- Kaçak akım devre kesicisi ile ilave koruma sağlanması tavsiye edilir.


Ürününüz kablolu ve fişli ise:

- Ürününüzün fişini topraklı bir prize takarak elektrik bağlantısını yapın.

Ürününüz kablolu ve fişsiz ise:

- Ürününüzün kablosunun tipine göre aşağıda belirtildiği gibi şebekeye bağlayın. Ürününüzdeki kablo tipi kullanma kılavuzunun "Teknik özellikler" bölümünde belirtilmektedir.


Kablonuzun tipi 3 iletkenli ise 1 fazlı bağlantı için:

- (BRW) Kahverengi = L (Faz)
- (BLU) Mavi = N (Nötr)
- (GR/YE) Yeşil/sarı kablo = (E) 

(Topraklama)


Kablonuzun tipi 5 iletkenli ise 1 fazlı bağlantı için:

Tek faz bağlantı için

- (BRW/BLA) Kahverengi/Siyah = L (Faz)
- (BLU/GRE) Mavi/Gri = N (Nötr)
- (GR/YE) Yeşil/sarı kablo = (E) 


(Topraklama)

Kablonuzun tipi 5 iletkenli ise 2 fazlı bağlantı için:

- (BRW) Kahverengi = L1 (Faz)
- (BLA) Siyah = L2 (Faz)
- (BLU/GRE) Mavi/Gri = N (Nötr)
- (GR/YE) Yeşil/sarı kablo = (E) 


(Topraklama)

Kablonuzun tipi 4 iletkenli ise 2 fazlı bağlantı için:

- (BRW) Kahverengi = L1 (Faz)
- (BLA) Siyah = L2 (Faz)
- (BLU) Mavi = N (Nötr)
- (GR/YE) Yeşil/sarı kablo = (E) 

(Topraklama)

Kablonuzun tipi 5 iletkenli ise 3 fazlı bağlantı için:

- (BRW) Kahverengi = L1 (Faz)
- (BLA) Siyah = L2 (Faz)
- (GRE) Gri = L3 (Faz)
- (BLU) Mavi = N (Nötr)
- (GR/YE) Yeşil/sarı kablo = (E) 

(Topraklama)

Ürünün yanma güvenirliliği için;

- Ark oluşturmaması için, ürün fişinin prize iyice sabitlendiğinden emin olun.
- Orijinal kablo dışında kesik veya hasarlı kablo veya ara kablo kullanmayın.
- Ürün fişinin takıldığı prize devre sıvı veya nem olmamasına dikkat edin.

Son kontrol

- Kurulum tamamlandıktan sonra, şebeke elektriğini açın.
- Ürünün ilk kullanımı için kullanma kılavuzunu okuyun.
- Her bir pişirme gözünün ısıtma yaptığandan ve halavandırmanın çalıştığından emin olunmalıdır.

EN- Safety Instructions

- The appliance shall be installed by a qualified person in accordance with the regulations in force to keep the warranty applicable. The manufacturer shall not be held responsible for damages arising from procedures carried out by unauthorized persons which will also void the warranty.
- It is customer's responsibility to prepare the location the appliance shall be placed on and to have the electrical installation prepared. Before calling Authorized Service, make sure the electrical infrastructure is suitable. If it is not, call a qualified electrician and fitter to have the required arrangements made.
- The rules in local electrical installation standards shall be followed during product installation.
- Remove all packaging materials and documents inside the appliance and check for any damage on the appliance before the installation. Do not have it installed if the appliance is damaged.
- The product is heavy, carry the product with at least two people.
- Make sure that the user cannot reach the electrical connections after the installation.
- Failing to install the screws and securing equipments in accordance with the guide may cause electrical danger.
- Parts that you may be in touching distance during the installation may have sharp edges and may cause

cut injuries. Therefore always wear protective gloves during transport and installation.

- Disconnect electrical connections in the area of installation before starting the installation.
- Surfaces of the furniture that the appliance shall be installed shall be heat resistant (100 °C minimum).
- Make sure that the furniture is in straight, horizontal position and that it is fixed before the installation of the appliance.
- Do not install heat insulation strips to the furniture that the appliance shall be installed.
- The air to be expelled from the product should not be fed into a chimney used by other appliances burning gas or other fuels. (not applicable for appliances that discharge air back into the room).
- Legislation regarding the evacuation of air must be complied with.
- Poisoning Danger! While the appliance is operating, air is drawn from the whole house. If adequate ventilation is not provided, air flow occurs and the waste and toxic gases released as a result of combustion in the house are reabsorbed. Do not operate the product together with products that provide air circulation and may emit toxic gas (wood, gas, oil and coal stoves, boilers, water heaters, etc.).
- Have the adequacy of your building's ventilation and chimney system checked by authorized persons.
- If there is another appliance operating with energy other than electrical energy in the same environment with ventilation, the negative pressure in the room should be at most 0.04 mbar so that the exhaust of the other appliance is not drawn back into the room by the ventilation.
- Dimensions given in installation diagrams are in mm.
- The air to be expelled from the ventilation should not be fed into a chimney used by other appliances burning gas or other fuels. (not applicable for appliances that discharge air back into the room).

- Legislation regarding the evacuation of air must be complied with.
- Oil sludges may form on metal oil filters. For that reason, there should not be any flame near the product. In addition, installation of the product near a heating equipment using solid fuel is only permitted if there is a non-removable closed cover to prevent sparks.
- Our company shall not be responsible for problems that arise for not observing any of the warnings above.
- The product manufacturer does not accept any responsibility for the defects caused by the ventilation pipes used in the installation.
- The air outlet pipe to be used should be as short as possible, straight and should have a large diameter.
- Long air outlet pipes, multiple pipe bends or small pipe diameters reduce ventilation performance and increase fan noise.
- The air outlet pipe must be made of non-combustible material.
- The air outlet pipe should be installed with an inclination of 1 degree to prevent the return of condensation.

Product dimensions (Figure 1)

Pay attention to the product dimensions. Consider its suitability with your furniture. Your product is suitable for 3 different types of installation according to the suitability of your furniture. A, B and C type installations are described respectively.

A : Installation without internal circulation shaft

B : Installation with internal circulation shaft

C : Installation with external circulation

A type installation (Installation without internal circulation shaft)

Preparation of the furniture on which installation will be made: (Figure A2)

Prepare your furniture according to the dimensions presented in Figure A2. Cut dimensions for flush-fit installation are also indicated in Figure A2.

Steps for A type installation

- Remove the tape on the countertop plastic described in Figure A3, and place it in its slot on the back of the hob as shown in the figure.
- Completely remove the drawers of your furniture and place your stove in its place on your furniture. (Figure A4)
- Stick the countertop plastic on the wall by pulling it towards the wall through the gap you have opened in your furniture. (Figure A5)
- Put your drawers back in place. (Figure A6)
- Remove the metal oil filter by pulling it upwards. (Figure A7)
- Remove the liquid collection chamber as shown in the figure A7.
- Place two units of active carbon filters to right and left as shown in figure A8.
- Place back the liquid collection chamber as shown in the figure A9. Complete the installation by placing back the metal oil filter.

B type installation (Installation with internal circulation shaft)

Preparation of the furniture on which installation will be made: (Figure B2)

Prepare your furniture according to the dimensions presented in Figure B2. Cut dimensions for flush-fit installation are also indicated in Figure B2. You need to obtain the plastic parts of the air guide described in this installation from the authorized service or authorized dealers. These parts are not supplied with the product.

Steps for B type installation

- Place the ventilation corner plastic described in Figure B3 in its slot on the back of the hob as shown in the figure.
- Completely remove the drawers of your furniture and place your stove by tilting it into its place on your furniture. (Figure A4)
- Attach the long and corner plastics of ventilation that will direct the air to the bottom of the furniture, and attach them to the corner plastic you have attached to the back of the stove as shown in figure B5. In order to attach it to the corner plastic, you need to lift the

hob a little from the back. Ventilation plastic parts must have been mounted as shown in figure B6.

- Attach the ventilation outlet bit to the ventilation corner plastic from the bottom of your furniture as shown in figure B7.
- Put your drawers back in place. (Figure B8)
- Remove the metal oil filter by pulling it upwards. (Figure B9)
- Remove the liquid collection chamber as shown in figure B9.
- Place two units of active carbon filters to right and left as shown in figure B10.
- Place back the liquid collection chamber as shown in figure B11. Complete the installation by placing back the metal oil filter.

C type installation (Installation with external circulation)

Preparation of the furniture on which installation will be made: (Figure C2)

Prepare your furniture according to the dimensions presented in Figure C2. Cut dimensions for flush-fit installation are also indicated in Figure C2. You need to obtain the plastic parts of the air guide described in this installation from the authorized service or authorized dealers. These parts are not supplied with the product.

Steps for C type installation

- Place the ventilation corner plastic described in Figure C3 in its slot on the back of the hob as shown in the figure.
- Completely remove the drawers of your furniture and place your stove by tilting it into its place on your furniture. (Figure C4)
- Attach the long and corner plastics of ventilation that will direct the air to the bottom of the furniture, and attach them to the corner plastic you have attached to the back of the stove as shown in figure C5. In order to attach it to the corner plastic, you need to lift the hob a little from the back. Ventilation plastic parts must have been mounted as shown in figure C5.
- Reach at your chimney using ventilation parts in accordance with its location.

- Ventilation parts that you can obtain from authorized service or authorized dealers are given in the table on pages 12-13. The X1 column given in the table includes “Naber” company codes, the X2 column includes the codes of our authorized service.

Electrical connection of the appliance (Figure E)

- Connect the appliance to a grounded outlet/line protected by a fuse that is compatible with the values in the “Technical specifications” table. Have the grounding installation made by a qualified electrician while using the product with or without a transformer. Our company shall not be liable for any problems arising due to the product not being earthed in accordance with the local regulations.
- Disconnect the appliance from the electric connection before starting any work on the electrical installation. Risk of electric shock.
- The appliance may only be connected to the mains electricity connection by an authorized and qualified person. The manufacturer shall not be held responsible for any damages that may occur as a result of operations performed by unauthorized persons.
- The appliance must be installed in a way that it can be completely disconnected from the mains supply. The disconnection shall be provided by a switch built into the fixed electrical installation, according to the construction regulations.
- The bottom surface of the cooker gets hot, too, when it is in use. Electrical connections shall not contact the bottom surface, otherwise the connections may be damaged.
- Do not pass the connection cables over the hot surfaces. Otherwise, cable insulation may melt and cause fire as a result of short circuit of the cooker. If the electric cable is damaged, it must be replaced by a qualified electrician. Otherwise there is a risk of electric shock, short circuit or fire hazard!
- While performing the wiring, you shall comply with the national/local

electrical regulations and shall use the appropriate socket outlet/line and plug for the cooker. In case the product's power limits exceed the current carrying capability of plug and socket outlet/line, the product must be connected to the fixed electrical installation directly without using plug and socket outlet/line.

- Make sure that fuse rating is compatible with the product.
- Connection must comply with national regulations.
- The mains supply data must correspond to the data specified on the type label of the product. You may see the type label on the bottom of the cooker.
- Power cable of your product must comply with the values presented in “Technical specifications” section.
- **If the appliance shall be directly connected to the mains:** If it is not possible to disconnect all poles in the mains supply, a disconnection unit with at least 3 mm contact clearance (fuse, line safety switch, contactor) shall be connected and all the poles of this disconnection unit shall be adjacent to (not above) the appliance in accordance with IEE directives. Failure to obey this instruction may cause operational problems and invalidate the product warranty.
- Additional protection by a residual current circuit breaker is recommended.


If your appliance has a cord and plug:

- Perform the electrical connection of your appliance by plugging it to a grounded socket.


If your appliance has a cord, but does not have a plug:

- Connect your appliance to the mains as specified below as per the cord type. The cord type of your appliance is specified in the “Technical Specifications” section of the operation manual.


If your cord type is 3-conductor type, for 1-phase connection:

- (BRW) Brown = L (Phase)
 - (BLU) Blue = N (Neutral)
 - (GR/YE) Green/yellow wire = (E) 
- (Earthing)


If your cord type is 5-conductor type, for 1-phase connection:

- For single phase connection
- (BRW/BLA) Brown/Black = L (Phase)
 - (BLU/GRE) Blue/Grey = N (Neutral)
 - (GR/YE) Green/yellow wire = (E) 
- (Earthing)


If your cord type is 5-conductor type, for 2-phase connection:

- (BRW) Brown = L1 (Phase)
 - (BLA) Black = L2 (Phase)
 - (BLU/GRE) Blue/Grey = N (Neutral)
 - (GR/YE) Green/yellow wire = (E) 
- (Earthing)

If your cord type is 4-conductor type, for 2-phase connection:

- (BRW) Brown = L1 (Phase)
 - (BLA) Black = L2 (Phase)
 - (BLU) Blue = N (Neutral)
 - (GR/YE) Green/yellow wire = (E) 
- (Earthing)

If your cord type is 5-conductor type, for 3-phase connection:

- (BRW) Brown = L1 (Phase)
 - (BLA) Black = L2 (Phase)
 - (GRE) Grey = L3 (Phase)
 - (BLU) Blue = N (Neutral)
 - (GR/YE) Green/yellow wire = (E) 
- (Earthing)

For the protection of the appliance against burning:

- Make sure that the product plug is securely plugged into the outlet to avoid arcing.
- Do not use damaged cables or extension cables.
- Ensure there is no liquid or moisture on the socket where the product plug is connected.

Final inspection

- After completing the installation, turn on the mains supply.
- Read the operation manual for the first operation of the appliance.
- Ensure that each cooking hob heats and ventilation works.

DE- Sicherheitshinweise

- Das Gerät muss von einer qualifizierten Person in Übereinstimmung mit den geltenden Vorschriften installiert werden, damit die Garantie gültig bleibt. Der Hersteller ist nicht verantwortlich für Schäden, die durch von nicht autorisierten Personen durchgeführte Verfahren entstehen, die auch zum Erlöschen der Garantie führen können.
- Es liegt in der Verantwortung des Kunden, den Ort, an dem das Gerät aufgestellt werden soll, vorzubereiten und die Elektroinstallation vorbereiten zu lassen. Bevor Sie den autorisierten Kundendienst anrufen, vergewissern Sie sich, dass die elektrische Infrastruktur geeignet ist. Sollte diese nicht der Fall sein, lassen Sie von einem qualifizierten Techniker und Installateur die notwendigen Arbeiten ausführen.
- Bei der Produktinstallation sind die Regeln der örtlichen Elektroinstallationsnormen zu befolgen.
- Entfernen Sie sämtliches Verpackungsmaterial und alle Dokumente im Inneren des Geräts und überprüfen Sie das Gerät vor der Installation auf eventuelle Schäden. Installieren Sie das Gerät nicht, wenn das Gerät beschädigt ist
- Das Gerät ist schwer, Sie brauchen also mindestens einen zusätzlichen Helfer.
- Stellen Sie sicher, dass der Benutzer nach der Installation die elektrischen Anschlüsse nicht erreichen kann.
- Wenn die Schrauben und Befestigungsvorrichtungen nicht gemäß der Anleitung installiert werden, können elektrische Gefahren entstehen.
- Teile, die Sie während der Installation möglicherweise in Berührungsentfernung haben, können scharfe Kanten haben und Schnittverletzungen verursachen. Deshalb raten wir immer zum Tragen von Schutzhandschuhen während des Transports und der Installation.
- Trennen Sie die elektrischen Verbindungen im Bereich der Installation, bevor Sie mit der Installation beginnen.

- Die Oberflächen der Möbel, in die das Gerät eingebaut werden soll, müssen hitzebeständig sein (mindestens 100 °C).
- Vergewissern Sie sich, dass die Möbel gerade und waagrecht stehen und dass sie vor der Installation des Geräts fixiert sind.
- Bringen Sie keine Wärmedämmstreifen an den Möbeln an, an denen das Gerät installiert werden soll.
- Die aus dem Produkt auszustoßende Luft darf nicht in einen Schornstein geleitet werden, der von anderen Geräten verwendet wird, die Gas oder andere Brennstoffe verbrennen. (gilt nicht für Geräte, die Luft in den Raum zurückführen).
- Die Vorschriften zur Luftabsaugung sind einzuhalten.
- Vergiftungsgefahr! Während das Gerät in Betrieb ist, wird Luft aus dem ganzen Haus angesaugt. Wenn keine ausreichende Belüftung gewährleistet ist, kommt es zu einem Luftstrom und die durch die Verbrennung im Haus freigesetzten Abfälle und giftigen Gase werden resorbiert. Betreiben Sie das Produkt nicht zusammen mit Produkten, die für Luftzirkulation sorgen und giftige Gase freisetzen können (Holz-, Gas-, Öl- und Kohleöfen, Boiler, Warmwasserbereiter usw.).
- Lassen Sie die Funktionsfähigkeit der Lüftungs- und Schornsteinanlage Ihres Gebäudes von autorisierten Personen überprüfen.
- Wenn in der gleichen Umgebung mit Belüftung ein anderes Gerät mit anderer Energie als elektrischer Energie betrieben wird, sollte der Unterdruck im Raum maximal 0,04 mbar betragen, damit die Abluft des anderen Geräts nicht durch die Belüftung in den Raum zurückgezogen wird.
- Die Abmessungen in den Installationsdiagrammen sind in mm angegeben.
- Die aus der Lüftung auszustoßende Luft darf nicht in einen Schornstein geleitet werden, der von anderen Geräten verwendet wird, die Gas oder andere Brennstoffe verbrennen. (gilt nicht für Geräte, die Luft in den Raum zurückführen).
- Die Vorschriften zur Luftabsaugung sind einzuhalten.
- Auf Metallölfiltern können sich Ölschlämme bilden. Aus diesem Grund sollte sich in der Nähe des Produkts keine Flamme befinden. Darüber hinaus ist die Installation des Produkts in der Nähe von Heizgeräten mit Festbrennstoff nur dann zulässig, wenn eine nicht abnehmbare geschlossene Abdeckung vorhanden ist, um Funkenbildung zu vermeiden.
- Unser Unternehmen ist nicht verantwortlich für Probleme, die durch die Nichtbeachtung einer der obigen Warnungen entstehen.
- Der Produkthersteller übernimmt keine Verantwortung für Mängel, die durch die bei der Installation verwendeten Lüftungsrohre verursacht werden.
- Das zu verwendende Luftaustrittsrohr sollte möglichst kurz, gerade und einen großen Durchmesser haben.
- Lange Luftaustrittsrohre, mehrere Rohrbögen oder kleine Rohrdurchmesser reduzieren die Lüftungsleistung und erhöhen das Lüftergeräusch.
- Das Luftaustrittsrohr muss aus nicht brennbarem Material bestehen.
- Das Luftaustrittsrohr sollte mit einer Neigung von 1 Grad installiert werden, um den Rückfluss von Kondenswasser zu verhindern.

Produktabmessungen (Abbildung 1)

Achten Sie auf die Produktabmessungen. Berücksichtigen Sie die Eignung für Ihre Möbel. Ihr Produkt ist je nach Eignung Ihres Möbels für 3 verschiedene Montagearten geeignet. Installationen vom Typ A, B und C werden entsprechend beschrieben.

A : Installation ohne internen Zirkulationsschacht
 B : Installation mit internem Zirkulationsschacht
 C : Installation mit externer Zirkulation

A-Installation (Installation ohne internen Zirkulationsschacht)

Vorbereitung der Möbel, auf denen die Installation vorgenommen wird: (Abbildung A2)

Bereiten Sie Ihre Möbel gemäß den in Abbildung A2 dargestellten Maßen vor. Zuschnittmaße für flächenbündigen Einbau sind auch in Bild A2 angegeben.

Schritte für die Installation vom Typ A

- Entfernen Sie das in Abbildung A3 beschriebene Klebeband vom Kunststoff der Arbeitsplatte und legen Sie es wie in der Abbildung gezeigt in den Schlitz auf der Rückseite des Kochfelds ein.
- Entfernen Sie die Schubladen Ihrer Möbel vollständig und stellen Sie Ihren Ofen an seinen Platz auf Ihren Möbeln. (Abbildung A4)
- Kleben Sie den Kunststoff der Arbeitsplatte an die Wand, indem Sie ihn durch den Spalt, den Sie in Ihren Möbeln geöffnet haben, zur Wand hin ziehen. (Abbildung A5)
- Setzen Sie Ihre Schubladen wieder ein. (Abbildung A6)
- Entfernen Sie den Metallölfilter, indem Sie ihn nach oben ziehen. (Abbildung A7)
- Entfernen Sie die Flüssigkeitssammelkammer wie in Abbildung A7 gezeigt.
- Platzieren Sie zwei Einheiten Aktivkohlefilter rechts und links, wie in Abbildung A8 gezeigt.
- Setzen Sie die Flüssigkeitssammelkammer wie in Abbildung A9 gezeigt wieder ein. Schließen Sie die Installation ab, indem Sie den Metallölfilter wieder einsetzen.

Installation Typ B (Installation mit internem Zirkulationsschacht)

Vorbereitung der Möbel, auf denen die Installation vorgenommen wird: (Abbildung A2)

Bereiten Sie Ihre Möbel gemäß den in Abbildung B2 dargestellten Maßen vor. Zuschnittmaße für flächenbündigen Einbau sind auch in Bild B2 angegeben.

Die in dieser Installation beschriebenen Kunststoffteile der Luftführung müssen Sie vom autorisierten Kundendienst oder autorisierten Händlern beziehen. Diese Teile werden nicht mit dem Produkt geliefert.

Schritte für die Installation vom Typ B

- Setzen Sie die in Abbildung B3 beschriebene Lüftungsecke aus Kunststoff in ihren Schlitz auf der Rückseite des Kochfelds ein, wie in der Abbildung gezeigt.
- Nehmen Sie die Schubladen Ihrer Möbel vollständig heraus und stellen Sie Ihren Kaminofen durch Kippen auf Ihre Möbel. (Abbildung A4)
- Bringen Sie die langen Kunststoffe und Eck-Kunststoffe der Belüftung an, die die Luft zum Boden der Möbel leiten, und befestigen Sie sie an dem Eck-Kunststoff, den Sie an der Rückseite des Ofens angebracht haben, wie in Abbildung B5 gezeigt. Um es an der Ecke aus Kunststoff zu befestigen, müssen Sie das Kochfeld von hinten etwas anheben. Lüftungsteile aus Kunststoff müssen wie in Bild B6 dargestellt montiert sein.
- Bringen Sie das Lüftungsauslasstück an der Lüftungsecke aus Kunststoff von der Unterseite Ihres Möbels an, wie in Abbildung B7 gezeigt.
- Setzen Sie Ihre Schubladen wieder ein. (Abbildung B8)
- Entfernen Sie den Metallölfilter, indem Sie ihn nach oben ziehen. (Abbildung B9)
- Entfernen Sie die Flüssigkeitssammelkammer wie in Abbildung B9 gezeigt.
- Platzieren Sie zwei Einheiten Aktivkohlefilter rechts und links, wie in Abbildung B10 gezeigt.

- Setzen Sie die Flüssigkeitssammelkammer wie in Abbildung B11 gezeigt wieder ein. Schließen Sie die Installation ab, indem Sie den Metallölfilter wieder einsetzen.

Installation Typ C (Installation mit externem Zirkulationsschacht)

Vorbereitung der Möbel, auf denen die Installation vorgenommen wird: (Abbildung C2)

Bereiten Sie Ihre Möbel gemäß den in Abbildung C2 dargestellten Maßen vor. Zuschnittmaße für flächenbündigen Einbau sind auch in Bild C2 angegeben. Die in dieser Installation beschriebenen Kunststoffteile der Luftführung müssen Sie vom autorisierten Kundendienst oder autorisierten Händlern beziehen. Diese Teile werden nicht mit dem Produkt geliefert.

Schritte für die Installation vom Typ C

- Setzen Sie die in Abbildung C3 beschriebene Lüftungsecke aus Kunststoff in ihren Schlitz auf der Rückseite des Kochfelds ein, wie in der Abbildung gezeigt.
- Nehmen Sie die Schubladen Ihrer Möbel vollständig heraus und stellen Sie Ihren Kaminofen durch Kippen auf Ihre Möbel. (Abbildung C4)
- Bringen Sie die langen Kunststoffe und Eck-Kunststoffe der Belüftung an, die die Luft zum Boden der Möbel leiten, und befestigen Sie sie an dem Eck-Kunststoff, den Sie an der Rückseite des Ofens angebracht haben, wie in Abbildung B5 gezeigt. Um es an der Ecke aus Kunststoff zu befestigen, müssen Sie das Kochfeld von hinten etwas anheben. Lüftungsteile aus Kunststoff müssen wie in Bild C5 dargestellt montiert sein.
- Gelangen Sie mit Lüftungsteilen entsprechend seiner Lage an Ihren Schornstein.
- Lüftungsteile, die Sie von einem autorisierten Kundendienst oder autorisierten Händlern beziehen können, sind in der Tabelle auf den Seiten 12-13 aufgeführt. Die in der Tabelle angegebene Spalte X1 enthält

die Firmencodes „Naber“, die Spalte X2 enthält die Codes unseres autorisierten Service.

Der elektrische Anschluss des Geräts (Abbildung E)

- Schließen Sie das Gerät an eine geerdete Steckdose/Leitung an, die durch eine Sicherung abgesichert ist, die mit den Werten in der Tabelle „Technische Daten“ kompatibel ist. Lassen Sie die Erdungsinstallation von einem qualifizierten Elektriker durchführen, während Sie das Produkt mit oder ohne Transformator verwenden. Unser Unternehmen haftet nicht für Probleme, die dadurch entstehen, dass das Produkt nicht gemäß den örtlichen Vorschriften geerdet ist.
- Trennen Sie das Gerät vom elektrischen Anschluss, bevor Sie mit Arbeiten an der elektrischen Installation beginnen. Gefahr eines elektrischen Schlages.
- Das Gerät darf nur von einer autorisierten und qualifizierten Person an den Netzstromanschluss angeschlossen werden. Der Hersteller ist nicht verantwortlich für Schäden, die als Folge von Operationen, die von nicht autorisierten Personen durchgeführt wurden, auftreten können.
- Das Gerät muss so installiert werden, dass es vollständig von der Netzversorgung getrennt werden kann. Die Trennung muss durch einen in die ortsfeste Elektroinstallation eingebauten Schalter gemäß den Bauvorschriften erfolgen.
- Auch die Unterseite des Herdes wird heiß, wenn er in Gebrauch ist. Elektrische Anschlüsse dürfen die Bodenfläche nicht berühren, da sonst die Verbindungen beschädigt werden können.
- Führen Sie die Anschlusskabel nicht über die heißen Oberflächen. Andernfalls kann die Kabelisolierung schmelzen und als Folge eines Kurzschlusses des Kochers einen Brand verursachen. Wenn das elektrische Kabel beschädigt ist, muss es von einem qualifizierten Elektriker

ersetzt werden. Andernfalls besteht die Gefahr eines Stromschlags, eines Kurzschlusses oder eines Brandes!

- Bei der Durchführung der Verkabelung müssen Sie die nationalen/lokalen elektrischen Vorschriften einhalten und die entsprechende Steckdose bzw. Leitung und den Stecker für den Herd verwenden. Wenn die Leistungsgrenzen des Produkts außerhalb der Strombelastbarkeit der Steckdose bzw. der Leitung liegen, muss das Produkt über eine feste elektrische Installation direkt ohne Verwendung von Steckdosen oder Leitungen angeschlossen werden.
- Stellen Sie sicher, dass der Sicherungswert mit dem Produkt kompatibel ist.
- Der Anschluss muss den im jeweiligen Land geltenden Vorschriften entsprechen.
- Die Daten der Netzversorgung müssen mit den auf dem Typenschild des Produkts angegebenen Daten übereinstimmen. Sie können das Typenschild auf der Unterseite des Herdes sehen.
- Das Netzkabel Ihres Produkts muss den im Abschnitt „Technische Daten“ angegebenen Werten entsprechen.
- **Wenn das Gerät direkt an das Netz angeschlossen werden soll:** Wenn es nicht möglich ist, die Netzversorgung allpolig zu trennen, muss eine Trenneinheit mit mindestens 3 mm Kontaktabstand (Sicherung, Netzschutzschalter, Schütz) angeschlossen werden und diese Trenneinheit muss gemäß IEE-Richtlinien allpolig neben (nicht oberhalb) dem Gerät liegen. Die Nichtbeachtung dieser Anweisung kann zu Betriebsproblemen führen und die Produktgarantie ungültig machen.
- Ein zusätzlicher Schutz durch einen Fehlerstromschutzschalter wird empfohlen.

Wenn Ihr Gerät über ein Kabel und einen Stecker verfügt:

- Führen Sie den elektrischen Anschluss Ihres Geräts durch, indem Sie es an eine geerdete Steckdose anschließen.

Wenn Ihr Gerät mit einem Kabel, aber ohne Stecker ausgestattet ist:

- Schließen Sie Ihr Gerät entsprechend dem Kabeltyp wie unten angegeben an das Stromnetz an. Der Kabeltyp Ihres Geräts ist im Abschnitt „Technische Daten“ des Bedienungshandbuchs angegeben.

Wenn Ihr Kabeltyp 3-Leitertyp ist, für

1-phasigen Anschluss:

- (BRW) Braun = L (Phase)

- (BLU) Blau = N (Neutral)

- (GR/YE) Grüner/gelber Draht = (E) 

(Earthing)

Wenn Ihr Kabeltyp 5-Leitertyp ist, für

1-phasigen Anschluss:

Für einphasigen Anschluss

- (BRW/BLA) Braun/Schwarz = L (Phase)

- (BLU/GRAU) Blau/Grau = N (Neutral)

- (GR/YE) Grüner/gelber Draht = (E) 

(Earthing)

Wenn Ihr Kabeltyp 5-Leitertyp ist, für

2-phasigen Anschluss:

- (BRW) Braun = L1 (Phase)

- (BLA) Schwarz = L2 (Phase)

- (BLU/GRAU) Blau/Grau = N (Neutral)

- (GR/YE) Grüner/gelber Draht = (E) 

(Earthing)


Wenn Ihr Kabeltyp 4-Leitertyp ist, für

2-phasigen Anschluss:

- (BRW) Braun = L1 (Phase)

- (BLA) Schwarz = L2 (Phase)

- (BLU) Blau = N (Neutral)

- (GR/YE) Grüner/gelber Draht = (E) 

(Earthing)

Wenn Ihr Kabeltyp 5-Leitertyp ist, für

3-phasigen Anschluss:

- (BRW) Braun = L1 (Phase)

- (BLA) Schwarz = L2 (Phase)

- (GRE) Grau = L3 (Phase)

- (BLU) Blau = N (Neutral)

- (GR/YE) Grüner/gelber Draht = (E) 

(Earthing)

Zum Schutz des Gerätes vor

Verbrennungen:

- Achten Sie darauf, dass der Stecker des Produkts sicher in die Steckdose eingesteckt ist, um Lichtbögen zu vermeiden.
- Verwenden Sie keine beschädigten Kabel oder Verlängerungskabel.
- Stellen Sie sicher, dass sich keine Flüssigkeit oder Feuchtigkeit an der Buchse befindet, an der der Produktstecker angeschlossen ist.

Abschließende Inspektion

- Schalten Sie nach Abschluss der Installation die Netzversorgung ein.
- Lesen Sie die Bedienungsanleitung für die erste Inbetriebnahme des Geräts.
- Stellen Sie sicher, dass jedes Kochfeld heizt und die Belüftung funktioniert.

FR - Consignes de sécurité

- L'appareil doit être installé par une personne qualifiée conformément à la réglementation en vigueur pour que la garantie reste applicable. Le fabricant n'est pas tenu responsable des dommages résultant des procédures effectuées par des personnes non autorisées, ce qui peut également annuler la garantie.
- Il est de la responsabilité du client de préparer l'emplacement de l'appareil ainsi qu'une installation électrique. Avant d'appeler le Service agréé, assurez-vous que l'infrastructure électrique soit appropriée. Si tel n'est pas le cas, appelez un électricien ou un installateur qualifié afin qu'il effectue les réglages nécessaires.
- Les règles des normes d'installation électrique locales doivent être respectées lors de l'installation de l'appareil.
- Retirez tous les emballages et les documents se trouvant à l'intérieur de l'appareil et vérifiez si l'appareil n'a pas été endommagé avant l'installation. N'installez pas l'appareil s'il est endommagé.
- L'appareil est lourd, il doit être porté par au moins deux personnes.
- Assurez-vous que l'utilisateur ne peut pas atteindre les raccordements électriques après l'installation.

- Le fait d'omettre d'installer les vis et les équipements de fixation conformément au guide peut entraîner un danger électrique.
- Les pièces que vous pouvez toucher pendant l'installation peuvent avoir des bords tranchants et vous blesser par coupure. Par conséquent, portez toujours des gants de protection lors du transport et de l'installation.
- Débranchez les raccordements électriques situés dans la zone où vous souhaitez installer l'appareil avant l'installation.
- Les surfaces du meuble dans lequel l'appareil doit être installé doivent être résistantes à la chaleur (100 °C au minimum).
- Assurez-vous que le meuble est en position droite et horizontale et qu'il est fixé avant l'installation de l'appareil.
- N'installez pas de bande d'isolation thermique sur le meuble sur lequel l'appareil doit être installé.
- L'air qui doit être expulsé de l'appareil ne doit pas être introduit dans une cheminée utilisée par d'autres appareils brûlant du gaz ou d'autres combustibles. (Ne s'applique pas aux appareils qui rejettent l'air dans la pièce).
- La législation relative à l'évacuation de l'air doit être respectée.
- Danger d'empoisonnement ! Pendant que l'appareil fonctionne, l'air est aspiré dans toute la maison. Si la ventilation n'est pas suffisante, le flux d'air, les déchets et les gaz toxiques libérés par la combustion dans la maison sont réabsorbés. Ne faites pas fonctionner l'appareil avec des appareils qui assurent la circulation de l'air et qui peuvent émettre des gaz toxiques (bois, gaz, poêle à pétrole à charbon, chaudières, chauffe-eau, etc.)
- Faites vérifier l'adéquation du système de ventilation et de cheminée de votre bâtiment par des personnes agréées.
- Si un autre appareil fonctionnant avec une énergie autre qu'électrique se trouve dans le même environnement avec ventilation, la pression négative dans la pièce doit être au maximum de 0,04 mbar afin que les gaz

d'échappement de l'autre appareil ne soient pas aspirés dans la pièce par la ventilation.

- Les dimensions indiquées dans les schémas d'installation sont en mm.
- L'air à évacuer de la ventilation ne doit pas être introduit dans une cheminée utilisée par d'autres appareils brûlant du gaz ou d'autres combustibles. (Ne s'applique pas aux appareils qui rejettent l'air dans la pièce).
- La législation relative à l'évacuation de l'air doit être respectée.
- Des boues d'huile peuvent se former sur les filtres à huile métalliques. C'est la raison pour laquelle il ne doit pas y avoir de flamme à proximité de l'appareil. En outre, l'installation de l'appareil à proximité d'un équipement de chauffage utilisant un combustible solide n'est autorisée que si un couvercle fermé inamovible est prévu pour éviter les étincelles.
- Notre entreprise ne sera pas responsable des problèmes qui surviennent en cas de non-respect des avertissements ci-dessus.
- Le fabricant de l'appareil n'est pas responsable des dommages causés par les tuyaux de ventilation utilisés dans l'installation.
- Le tuyau de sortie d'air à utiliser doit être aussi court que possible, droit et avoir un grand diamètre.
- Les longs tuyaux de sortie d'air, les coudes multiples ou les petits diamètres de tuyaux réduisent les performances de ventilation et augmentent le bruit du ventilateur.
- Le tuyau de sortie d'air doit être fabriqué dans un matériau non combustible.
- Le tuyau de sortie d'air doit être installé avec une inclinaison de 1 degré pour éviter le retour de la condensation.

Dimensions de l'appareil (Schéma 1)

Prêtez attention aux dimensions de l'appareil. Envisagez son adéquation avec votre meuble. Votre appareil convient à 3 types d'installation différents selon l'adéquation de votre meuble. Les

installations de type A, B et C sont décrites respectivement.

A : Installation sans arbre de circulation interne

B : Installation avec arbre de circulation interne

C : Installation avec circulation externe

Installation de type A (Installation sans arbre de circulation interne)

Préparation du meuble sur lequel l'installation sera effectuée : (Schéma A2)

Préparez votre meuble en fonction des dimensions présentées dans le schéma A2. Les dimensions de coupe pour une installation à fleur de paroi sont également indiquées dans le schéma A2.

Les étapes de l'installation de type A

- Retirez le ruban sur le plastique du plan de travail décrit dans le schéma A3, et placez-le dans son emplacement à l'arrière de la table de cuisson comme indiqué sur le schéma.
- Retirez complètement les tiroirs de votre meuble et placez votre cuisinière à sa place sur votre meuble. (Schéma A4)
- Collez le plastique du plan de travail sur le mur en le tirant vers le mur à travers l'espace que vous avez ouvert dans votre meuble. (Schéma A5)
- Remettez vos tiroirs en place. (Schéma A6)
- Retirez le filtre à huile métallique en le tirant vers le haut. (Schéma A7)
- Retirez la chambre de collecte de liquide comme indiqué sur la figure A7.
- Placez deux unités de filtres à charbon actif à droite et à gauche comme indiqué sur le schéma A8.
- Remplacez la chambre de collecte de liquide comme indiqué sur le schéma A9. Terminez l'installation en remplaçant le filtre à huile métallique.

Installation de type B (Installation avec arbre de circulation interne)

**Préparation du meuble sur lequel
l'installation sera effectuée :**
(Schéma B2)

Préparez votre meuble en fonction des dimensions présentées dans le schéma B2. Les dimensions de coupe pour une installation à fleur de paroi sont également indiquées sur le schéma B2. Vous devez vous procurer les pièces en plastique du guide d'air décrites dans cette installation auprès du service agréé ou des revendeurs agréés. Ces pièces ne sont pas incluses dans votre appareil.

Les étapes de l'installation de type B

- Placez le plastique du coin de ventilation décrit dans le schéma B3 dans son emplacement à l'arrière de la table de cuisson, comme indiqué sur le schéma.
- Retirez complètement les tiroirs de votre meuble et placez votre cuisinière en la basculant à sa place sur votre meuble. (Schéma A4)
- Fixez le plastique long et le plastique d'angle de la ventilation qui dirigera l'air vers le bas du meuble, et fixez-les au plastique d'angle que vous avez fixé à l'arrière de la cuisinière comme indiqué sur le schéma B5. Pour le fixer au plastique de l'angle, vous devez légèrement soulever la plaque de cuisson par l'arrière. Les pièces en plastique de la ventilation doivent avoir été montées comme indiqué sur le schéma B6.
- Fixez l'embout de sortie de ventilation au plastique de l'angle de ventilation par le bas de votre meuble comme indiqué sur le schéma B7.
- Remettez vos tiroirs en place. (Schéma B8)
- Retirez le filtre à huile métallique en le tirant vers le haut. (Schéma B9)
- Retirez la chambre de collecte de liquide comme indiqué sur le schéma B9.
- Placez deux unités de filtres à charbon actif à droite et à gauche comme indiqué sur le schéma B10.

- Remplacez la chambre de collecte des liquides comme indiqué sur le schéma B11. Terminez l'installation en remplaçant le filtre à huile métallique.

Installation de type C (Installation avec circulation externe)

**Préparation du meuble sur lequel
l'installation sera effectuée :**
(Schéma C2)

Préparez votre meuble en fonction des dimensions présentées dans le schéma C2. Les dimensions de coupe pour une installation à fleur de paroi sont également indiquées dans le schéma C2. Vous devez vous procurer les pièces en plastique du guide d'air décrites dans cette installation auprès du service agréé ou des revendeurs agréés. Ces pièces ne sont pas incluses dans votre appareil.

Les étapes de l'installation du type C

- Placez le plastique de l'angle de ventilation décrit dans le schéma C3 dans son emplacement à l'arrière de la table de cuisson, comme indiqué sur le schéma.
- Retirez complètement les tiroirs de votre meuble et placez votre cuisinière en la basculant à sa place sur votre meuble. (Schéma C4)
- Fixez le plastique long et le plastique d'angle de la ventilation qui orientera l'air vers le bas du meuble, et fixez-les au plastique d'angle que vous avez fixé à l'arrière de la cuisinière, comme le montre le schéma C5. Pour le fixer au plastique de l'angle, vous devez légèrement soulever la plaque de cuisson par l'arrière. Les pièces en plastique de la ventilation doivent avoir été montées comme indiqué sur le schéma C5.
- Atteignez votre cheminée en utilisant les pièces de ventilation en fonction de son emplacement.
- Les étapes de ventilation que vous pouvez obtenir auprès du service après-vente ou des revendeurs agréés sont indiquées dans le tableau des pages 12 à 13. La colonne X1 indiquée dans le tableau comprend les codes

de l'entreprise « Naber », la colonne X2 comprend les codes de notre service agréé.

Raccordement électrique de l'appareil (Schéma E)

- Branchez l'appareil sur une prise/ligne de terre et protégée par un fusible compatible avec les valeurs indiquées dans le tableau « Spécifications techniques ». Faites réaliser l'installation de la mise à la terre par un électricien qualifié lors de l'utilisation de l'appareil avec ou sans transformateur. Nous ne sommes en aucun cas responsables de tout problème lié à la mise à la terre de l'appareil non conforme à la réglementation locale.
- Débranchez l'appareil du raccordement électrique avant d'entreprendre tout travail sur l'installation électrique. Risque d'électrocution.
- L'appareil doit uniquement être branché à l'alimentation secteur par une personne agréée et qualifiée. Le fabricant ne saurait être tenu responsable des dommages qui pourraient résulter des opérations effectuées par des personnes non autorisées.
- Installez l'appareil de sorte que vous puissiez complètement le débrancher de l'alimentation secteur. Conformément aux règles de fabrication, la déconnexion doit être assurée par un commutateur intégré dans l'installation électrique fixe.
- La surface arrière de la cuisinière devient également chaude lorsque la cuisinière est utilisée. Les raccordements électriques ne doivent pas entrer en contact avec la surface arrière, car ils peuvent être endommagés.
- Ne faites pas passer les câbles de raccordement sur les surfaces chaudes. Sinon, l'isolation du câble peut fondre et provoquer un incendie en raison d'un court-circuit dans la cuisinière. Si le câble électrique est endommagé, il doit être remplacé par un technicien qualifié. Autrement, vous courez un risque de choc électrique, de court-circuit ou d'incendie !

- Lors du câblage, vous devez respecter les réglementations électriques nationales/locales et utiliser une prise/ligne de courant et une fiche adaptée à la cuisinière. Si les limites de puissance de l'appareil dépassent la capacité de conduction de la fiche et de la prise/ligne de courant, l'appareil doit être branché à l'installation électrique fixe directement sans utiliser la fiche et la prise/ligne de courant.
- Assurez-vous que le calibre du fusible soit compatible avec le l'appareil.
- Le raccordement doit être conforme aux réglementations nationales.
- Les données relatives à l'alimentation secteur doivent correspondre aux données indiquées sur l'étiquette de type de l'appareil. Vous pouvez voir la plaque signalétique à l'arrière de la cuisinière.
- Le câble d'alimentation de votre appareil doit être conforme aux valeurs indiquées dans la section « Spécifications techniques ».
- **Si l'appareil doit être branché directement au secteur :** S'il est impossible de déconnecter tous les pôles de l'alimentation secteur, une unité de déconnexion équipée d'un dispositif d'écartement des contacts d'au moins 3 mm (fusible, disjoncteur de protection de ligne, contacteur) doit être branchée et tous les pôles de cette unité de déconnexion doivent être à proximité de (et non au-dessus) l'appareil conformément aux directives EEI. Le non-respect de cette instruction peut entraîner des problèmes de fonctionnement et annuler la garantie de l'appareil.
- Il est recommandé d'utiliser une protection supplémentaire à l'aide d'un disjoncteur différentiel.


Si votre appareil est équipé d'un cordon et d'une fiche :

- Effectuez la connexion électrique de votre appareil en le branchant sur une prise de terre.


Si votre appareil est équipé d'un cordon, mais pas d'une fiche :

- Branchez votre appareil sur secteur comme indiqué ci-dessous en fonction du type de cordon. Le type de cordon de votre appareil est spécifié dans la section « Spécifications techniques » du manuel d'utilisation.


Si votre cordon est de type à 3 conducteurs, pour un branchement monophasé :

- (MAR) marron = L (Phase)
- (BLE) bleu = N (Neutre)
- (VE / JA) câble vert / jaune = (E)  (Mise à la terre)


Si votre cordon est de type à 5 conducteurs, pour un branchement monophasé :

- Pour un branchement monophasé
- (MAR/NO) marron/noir = L (Phase)
 - (BLE/GR) bleu/gris = N (Neutre)
 - (VE / JA) câble vert / jaune = (E)  (Mise à la terre)


Si votre cordon est de type à 5 conducteurs, pour un branchement biphasé :

- (MAR) marron = L1 (Phase)
- (NO) noir = L2 (Phase)
- (BLE/GR) bleu/gris = N (Neutre)
- (VE / JA) câble vert / jaune = (E)  (Mise à la terre)

Si votre cordon est de type à 4 conducteurs, pour un branchement biphasé :

- (MAR) marron = L1 (Phase)
- (NO) noir = L2 (Phase)
- (BLE) bleu = N (Neutre)
- (VE / JA) câble vert / jaune = (E)  (Mise à la terre)

Si votre cordon est de type à 5 conducteurs, pour un branchement biphasé :

- (MAR) marron = L1 (Phase)
- (NO) noir = L2 (Phase)
- (GR) Gris = L3 (Phase)
- (BLE) bleu = N (Neutre)
- (VE / JA) câble vert / jaune = (E)  (Mise à la terre)

Pour la protection de l'appareil contre les brûlures :

- Assurez-vous que la fiche de l'appareil est bien branchée dans la prise de courant pour éviter la formation d'arcs électriques.
- N'utilisez pas de câbles endommagés ni de rallonges.
- Assurez-vous qu'aucun liquide ou d'élément humide n'est sur la prise où la fiche de l'appareil est branchée.

Inspection finale

- Une fois l'installation terminée, mettez l'alimentation secteur en marche.
- Lisez le manuel d'utilisation avant la première utilisation de l'appareil.
- Assurez-vous que chaque table de cuisson chauffe et que la ventilation

DA - Sikkerhedsinstruktioner

- Produktet skal installeres af en kvalificeret person i overensstemmelse med de gældende regler for at garantien skal være gyldig.. Producenten kan ikke holdes ansvarlig for skader, der opstår som følge af procedurer, der udføres af uautoriserede personer, og som også kan annullere garantien.
- Det er kundens ansvar at forberede den placering, hvor produktet skal placeres, og også at have den elektriske installation forberedt. Før du ringer til det autoriserede værksted, skal du sørge for, at elinstallationen er passende. Hvis det ikke er tilfældet, skal du ringe til en autoriseret installatør og blikkenslager for at få de nødvendige ting gjort.
- Reglerne i lokale standarder for elektriske installationer skal følges under produktinstallationen.
- Fjern alt emballagemateriale og dokumenter inde i apparatet, og kontroller for eventuelle skader på apparatet inden installationen. Få ikke apparatet installeret, hvis det er beskadiget
- Produktet er tungt, vær mindst to personer til at bære produktet.
- Sørg for, at brugeren ikke kan nå de elektriske forbindelser efter installationen.
- Hvis man ikke installerer skrueerne og sikkerhedsudstyr i overensstemmelse med guiden, kan det forårsage elektrisk fare.
- Dele, der er inden for berøringsrækkevidde under installationen kan have skarpe kanter og kan forårsage snitskader. Bær altid beskyttelseshandsker under transport og installation.
- Frakobl de elektriske forbindelser i det område, der skal installeres før installationen.

- Overfladerne på møblerne, som apparatet skal monteres i, skal være varmebestandige (mindst 100 °C).
- Sørg for, at møblerne er i lige, vandret position, og at de er fastgjort inden installationen af apparatet.
- Installer ikke varmeisolerende strimler på møblerne, som apparatet skal installeres i.
- Luften, der skal blæses ud af din produkt må ikke sendes ind i en skorsten, der bruges til andre apparat, som brænder gas eller andre brændstoffer. (Gælder ikke for apparater, der sender luften tilbage i rummet).
- Lovgivningen omkring fjernelse af luft skal overholdes.
- Forgiftningsfare Når apparatet virker, trækkes luften ind fra hele huset. Hvis der ikke sørges for passende ventilation, bliver der træk, og affald og giftige gasser, som er et resultat af forbrændingen, absorberes igen. Brug ikke produktet sammen med produkter, der giver luftcirkulation og kan udsende giftig gas (træ- gas- olie- og kulovne, vandvarmere, kogeapparater osv).
- Få egnetheden af din bygnings ventilation- og skorstenssystem kontrolleret.
- Hvis der er et andet apparat, der virker med anden energi, end el i det samme miljø med ventilation, må det negative tryk i rummet højst være på 0,04 mbar, så udblæsningen fra de andre apparater ikke trækkes tilbage i rummet af ventilationen.
- Dimensionerne angivet i installationsdiagrammerne er i mm.
- Luften, der skal blæses ud af din ventilation må ikke sendes ind i en skorsten, der bruges til andre apparater, som brænder gas eller andre brændstoffer. (Gælder ikke for apparater, der sender luften tilbage i rummet).
- Lovgivningen omkring fjernelse af luft skal overholdes.
- Der kan dannes olieslam på metalfedtfiltre. Af den grund må der ikke være nogen flamme i nærheden af produktet. Desuden er installation af produktet nær et varmeapparat, der

bruger massivt brændstof kun tilladt, hvis der er et dæksel som ikke kan fjernes for at undgå gnister.

- Vores virksomhed er ikke ansvarlig for problemer, der opstår, hvis man ikke overholder ovenstående advarsler.
- Fabrikanten af produktet påtager sig ikke noget ansvar for defekter forårsaget af ventilationsrør, der bruges i installationen.
- Luftudgangsrøret, der anvendes, skal være så kort som muligt, det skal være lige og have en stor diameter.
- Lange udgangsrør, flere bøjninger eller lille rørdiameter mindsker ydeevne og forstærker ventilatorstøj.
- Luftudgangsrøret skal laves af ikke-brændbart materiale.
- Luftudtagsrør skal installeres med en hældning på 1 grad for at forebygge tilbageløb af kondensvand.

Produktdimensioner (Figur 1)

Vær opmærksom på produktets dimensioner Overvej dets egnethed til dine møbler.

Dit produkt passer til 3 forskellige typer af installation i henhold til egnetheden af dine møbler. Installationstyperne A, B og C beskrives særskilt.

A: Installation uden interne aksler til cirkulationspumper

B: Installation med interne aksler til cirkulationspumper

C: Installation med eksterne cirkulationspumper

Installationstype A (Installation uden interne aksler til cirkulationspumper)

Forberedelse af møbler, som installationen skal bruges på: (Figur A2)

Forbered dine møbler i henhold til dimensionerne præsenteret i Figur A2. Skæredimensioner til flush-fit-installation er også angivet i Figur A2.

Trin til installationstype A

- Fjern tapen på bordpladen beskrevet i Figur A3, og placer den i dens åbning, som vist på figuren.
- Fjern skufferne helt fra dine møbler og placer din ovn på dens plads i dine møbler. (Figur A4)

- Lim bordpladens plastik på væggen gennem den åbning, du har lavet i dit møbel. (Figur A5)
- Sæt dine skuffer tilbage på plads. (Figur A6)
- Fjern metalfedtfilteret ved at trække det opad. (Figur A7)
- Fjern væskeopsamlingskammeret, som vist på figur A7.
- Placer to enheder af aktive kulfiltre til højre og venstre, som vist på figur A8.
- Sæt væskeopsamlingskammeret tilbage på plads, som vist på figur A9. Fuldfør installationen ved at metalfedtfilteret tilbage på plads.

Installationstype B (Installation med interne aksler til cirkulationspumper)

Forberedelse af møbler, som installationen skal bruges på: (Figur B2)

Forbered dine møbler i henhold til dimensionerne præsenteret i Figur B2. Skæredimensioner til flush-fit-installation er også angivet i Figur B2. Du skal finde plastikdelene til lufttrøret beskrevet i denne installation fra autoriseret service eller autoriserede forhandlere. Disse dele følger ikke med produktet.

Trin til installationstype B

- Placer ventilationshjørneplast beskrevet i Figur B3 i dets åbning på bagsiden af komfuret, som vist på figuren.
- Fjern skufferne helt fra dine møbler og placer din ovn på dens plads på dine møbler. (Figur A4)
- Fastgør de lange og hjørne plastikstykkerne på ventilationen, der vil lede luften til bunden af møblet og fastgør dem til hjørneplastikken, som du har fastgjort på bagsiden af komfuret, som vist på figur B5. For at fastgøre det på hjørneplastikken, skal du løfte komfuret et lille stykke fra bagsiden. Ventilationsplastikdele skal være monteret som vist på figur B6.
- Fastgør ventilationsudgangsdelen på ventilationshjørneplastikken fra bunden af dit møbel, som vist på figur B7.
- Sæt dine skuffer tilbage på plads. (Figur B8)

- Fjern metalfedtfilteret ved at trække det opad. (Figur B9)
- Fjern væskeopsamlingskammeret, som vist på figur B9.
- Placer to enheder af aktive kulfiltre til højre og venstre, som vist på figur B10.
- Sæt væskeopsamlingskammeret tilbage på plads, som vist på figur B11. Fuldfør installationen ved at metalfedtfilteret tilbage på plads.

Installationstype C (Installation med ekstern cirkulationspumpe)

Forberedelse af møbler, som installationen skal bruges på: (Figur C2)

Forbered dine møbler i henhold til dimensionerne præsenteret i Figur C2. Skæredimensioner til flush-fit-installation er også angivet i Figur C2. Du skal finde plastikdelene til lufttrøret beskrevet i denne installation fra autoriseret service eller autoriserede forhandlere. Disse dele følger ikke med produktet.

Trin til installationstype C

- Placer ventilationshjørneplast beskrevet i Figur C3 i dets åbning på bagsiden af komfuret, som vist på figuren.
- Fjern skufferne helt fra dine møbler og placer din ovn på dens plads på dine møbler. (Figur C4)
- Fastgør de lange og hjørneplastikstykkerne på ventilationen, der vil lede luften til bunden af møblet og fastgør dem til hjørneplastikken, du har fastgjort på bagsiden af komfuret, som vist på figur C5. For at fastgøre det på hjørneplastikken, skal du løfte komfuret et lille stykke fra bagsiden. Ventilationsplastikdele skal være monteret som vist på figur C5.
- Nå til din skorsten ved brug af ventilationsdele i overensstemmelse med dens placering.
- Ventilationsdele, som du kan få fra autoriseret service eller autoriserede forhandlere, er vist i tabellen på siderne 12-13. Kolonnen X1 i tabellen inkluderer "Naber"-firmakoder, kolonnen X2 inkluderer koderne fra vores autoriseret service.

Eltilslutning af apparatet (Figur E)

- Tilslut apparatet til en jordet stikkontakt/linje beskyttet med en sikring, der er kompatibel med værdierne i de "Tekniske specifikationer". Få jordforbindelsen installeret af en kvalificeret elektriker, mens du bruger produktet med eller uden en transformer. Vores virksomhed er ikke ansvarlig for eventuelle skader, der vil opstå, når produktet anvendes uden jordforbindelse i overensstemmelse med de lokale regler.
- Afbryd apparatet fra eltilslutningen, inden arbejdet på elinstallationen påbegyndes. Risiko for elektrisk stød.
- Produktet må kun tilsluttes elnettet af en autoriseret elinstallatør person. Vores firma kan ikke holdes ansvarlig for skader, der kan opstå som følge af manglende overholdelse af disse instruktioner.
- Apparatet skal installeres på en måde, så det kan kobles helt fra elnettet. Adskillelsen skal håndteres af en affryder, der er indbygget i den faste elinstallation, i henhold til konstruktionsbestemmelserne.
- Ovnens bageste overflade bliver varm, når den er i brug. Elektriske forbindelser må ikke berøre bagsiden, ellers kan forbindelserne blive beskadiget.
- Før ikke forbindelseskablerne over de varme overflader. Ellers kan kabelisoleringen smelte og forårsage brand som følge af komfurets kortslutning. Hvis strømkablet er beskadiget, skal det udskiftes med et, der er identisk. Ellers er der risiko for elektrisk stød, kortslutning eller brandfare!
- Når du udfører kablingen, skal du overholde de nationale/lokale elektriske regulativer og bruge den rette stikkontakt/ledning og stik til komfuret. Hvis produktets strømbegrænsninger ikke overholdes af stikkontakt/stik/ledning, skal produktet tilsluttes via en fast elektrisk installation direkte uden brug af stikkontakt/eltilslutning.
- Sørg for at størrelsen af sikringen er kompatibel med produktet.
- Forbindelsen skal være i overensstemmelse med nationale regler.

- Oplysninger om lysnettet skal svare til de data, der er angivet på produktets typeskilt. Du ser muligvis typemærket i bunden af komfuret.
- Strømkablet til dit produkt skal overholde værdierne i tabellen "Tekniske specifikationer".
- **Hvis apparatet skal tilsluttes direkte til lysnettet:** Hvis det ikke er muligt at frakoble alle poler i strømforsyningen, skal en frakoblingsenhed med mindst 3 mm kontaktrigang (sikringer, ledningssikkerhedsafbrydere, kontaktorer) tilsluttes, og alle polerne i denne frakoblingsenhed skal være ved siden af (ikke ovenfor) produktet i overensstemmelse med IEEE-direktiver. Manglende overholdelse af denne instruktion kan medføre driftsproblemer og ugyldiggøre produktgarantien.
- Yderligere beskyttelse af et HFI-relæ anbefales.


Hvis dit apparat har en ledning og et stik:

- Udfør den elektriske tilslutning af dit apparat ved at tilslutte det til en jordet stikkontakt.


Hvis dit apparat har en netledning, men ikke et stik:

- Tilslut dit apparat til lysnettet som specificeret nedenfor i henhold til netledningen. Apparatets netledningstype er specificeret i afsnittet "Teknik Specifikationer" i betjeningsvejledningen.


Hvis din netledningstype er 3-leder type, til 1-fasetilslutning:

- (BRW) Brun = L (Fase)
 - (BLU) Blå = N (Neutral)
 - (GR/YE) Grøn/gul ledning = (E) 
- (Jordforbindelse)


Hvis din netledningstype er 5-leder type, til 1-fasetilslutning:

- Til enfaset tilslutning
- (BRW/BLA) Brun/Sort = L (Fase)
 - (BLU/GRE) Blå/Grå = N (Neutral)
 - (GR/YE) Grøn/gul ledning = (E) 
- (Jordforbindelse)


Hvis din netledningstype er 5-leder type, til 2-fasetilslutning:

- (BRW) Brun = L1 (Fase)
 - (BLA) Sort = L2 (Fase)
 - (BLU/GRE) Blå/Grå = N (Neutral)
 - (GR/YE) Grøn/gul ledning = (E) 
- (Jordforbindelse)

Hvis din netledningstype er 4-leder type, til 2-fasetilslutning:

- (BRW) Brun = L1 (Fase)
 - (BLA) Sort = L2 (Fase)
 - (BLU) Blå = N (Neutral)
 - (GR/YE) Grøn/gul ledning = (E) 
- (Jordforbindelse)

Hvis din netledningstype er 5-leder type, til 3-fasetilslutning:

- (BRW) Brun = L1 (Fase)
 - (BLA) Sort = L2 (Fase)
 - (GRÅ) Sort = L3 (Fase)
 - (BLU) Blå = N (Neutral)
 - (GR/YE) Grøn/gul ledning = (E) 
- (Jordforbindelse)

Til beskyttelse af apparatet mod brand:

- Sørg for, at produktstikket er sat ordentligt i stikkontakten for at undgå lysbuer.
- Brug ikke beskadigede kabler eller forlængerkabler.
- Sørg for at der ikke er væske eller fugt i stikkontakten, hvor stikket er installeret.

Afsluttende kontroltests

- Tænd netledningen efter at installationen er fuldført.
- Læs brugermanualen for den første brug af produktet.
- Sørg for at hver kogeplade varmer, og ventilationen virker.

FI - Turvallisusohjeet

- Valtuutetun henkilön on asennettava laite voimassa olevien määräysten mukaan, koska muutoin takuu voi mitätöityä. Valmistajaa ei voi asettaa vastuuseen vaurioista, jotka johtuvat valtuuttamattomien henkilöiden suorittamista toimenpiteistä, joka voi myös mitätöidä takuun.
- Asiakkaan vastuulla on valmistella laitteen asennuspaikka ja sähköasennus. Varmista, että sähköasennus on tehty oikein, ennen kuin otat yhteyttä valtuutettuun huoltoon. Jos näin ei ole, ota yhteyttä valtuutettuun sähköasentajaan tarvittavien järjestelyjen suorittamiseksi.
- Paikallisia sähköasennusstandardeja on noudatettava tuotteen asennuksen aikana.

- Poista kaikki pakkausmateriaalit ja asiakirjat koneen sisältä ja tarkasta laite vaurioiden varalta ennen asennusta. Älä asenna laitetta, jos se on vaurioitunut.
- Tuote on raskas, vähintään kahden henkilön tulee kantaa sitä.
- Varmista, että käyttäjä ei voi koskettaa sähkökytkentöihin asennuksen jälkeen.
- Jos laitteen kiinnitysruuveja ja -varusteita ei asenneta ohjeiden mukaan, voi se johtaa sähkövaaraan.
- Osissa joihin voidaan koskettaa asennuksen aikana, voi olla teräviä reunoja ja ne voivat aiheuttaa viiltohaavoja. Käytä aina suojakäsineitä kuljetuksen ja asennuksen aikana.
- Irrota virtaliitäntä asennusalueelta, ennen asennuksen aloittamista.
- Kaluston, johon uuni asennetaan, on oltava lämmönkestävä (vähintään 100 °C).
- Varmista, että kalusto on suora, vaakatasossa ja kiinnitetty, ennen laitteen asennusta.
- Älä asenna lämmöneristysnauhoja kalustoon, johon laite asennetaan.
- Tuotteen poistamaa ilmaa ei tule ohjata savupiippuun, jota käyttää muut kaasutai polttoainekäyttöiset laitteessa. (tämä ei koske laitteita, jotka palauttavat ilman huoneeseen).
- Ilmanpoistoa koskevaa lainsäädäntöä on noudatettava.
- Myrkytysvaara! Ilmaa vedetään koko asunnosta laitteen käytön aikana. Jos riittävää ilmanvaihtoa ei varmisteta, syntyy ilmavirtaus ja palamisesta syntyvät palo- ja myrkylliset kaasut vapautuvat asuntoon. Älä käytä tuotetta yhdessä ilmankierron ja myrkyllisiä kaasuja vapauttavien tuotteiden kanssa (puu, kaasu, öljy ja hiiliuunit, kattilat, vedenlämmittimet jne.).
- Pyydä valtuutettu henkilö tarkastamaan rakennuksen ilmanvaihto ja savupiippu.
- Jos samassa ympäristössä ilmanvaihdolla on käytössä toinen laite, jota käytetään muulla kuin sähköllä, tulee huoneen negatiivisen paineen oltava vähintään 0,04 mbar, jotta muiden laitteiden pakokaasuja ei vedetä takaisin huoneeseen ilmanvaihdon kautta.

- Asennuskaaviossa esitetyt mitat ovat mm:ssä.
- Tuuletusilmaa ei tule ohjata savupiippuun, jota käyttää muut kaasutai polttoainekäyttöiset laitteessa. (tämä ei koske laitteita, jotka palauttavat ilman huoneeseen).
- Ilmanpoistoa koskevaa lainsäädäntöä on noudatettava.
- Öljyjäämiä voi muodostua metallirasvasuodattimiin. Siksi tuotteen lähellä ei saa olla avoilekkejä. Tämän lisäksi tuotteen asennus kiinteitä polttoaineita käyttävien lämmityslaitteiden lähelle on sallittu vain, jos se on varustettu kipinöintiä estävällä kiinteällä, suljetulla kannella.
- Yrityksemme ei ole vastuussa yllä esitettyjen varoitusten laiminlyömisestä johtuvista vaurioista.
- Tuotteen valmistaja ei hyväksy vastuuta asennuksessa käytetyistä ilmanvaihtoputkista johtuvista vioista.
- Kaikkien ilmanpoistoputkien on oltava mahdollisimman lyhyitä, suorita ja niiden halkaisija suuri.
- Pitkät ilmanpoistoputket, useat kulmat tai pieni putken halkaisija rajoittavat ilmanvaihtoa ja lisäävät puhaltimen melua.
- Ilmanpoistoputken on oltava valmistettu palamattomasta materiaalista.
- Ilmanpoistoputki tulee asentaa 1 asteen kaltevuuteen, kondenssiveden paluun estämiseksi.

Tuotteen mitat (kuva 1)

Huomioi tuotteen mitat. Huomioi sopivuus kalusteisiin. Tuote soveltuu 3 eri asennustyyppiin kalusteiden mukaan. A, B ja C tyyppin asennukset on kuvattu erikseen.
 A : Asennus ilman sisäistä ilmakiertokanavaa
 B: Asennus sisäisellä ilmakiertokanavalla
 C: Asennus ulkoisella ilmankierrolla

A tyyppin asennus (Asennus ilman sisäistä ilmakiertokanavaa)

Kalusteen valmistelu, johon asennus tehdään: (Kuva A2)

Valmistele kaluste kuvassa A2 esitettyjen mittojen mukaan. Aukon koko pinta-asennukseen on myös esitetty kuvassa A2.

A tyyppin asennusvaiheet

- Poista teippi kuvassa A3 esitetyistä pöytätason muovista ja sijoita se uraan lieden takaosassa, kuvassa esitetyllä tavalla.
- Poista laatikot kokonaan kalusteesta ja aseta liesi paikalleen kalusteeseen. (Kuva A4)
- Kiinnitä pöytätason muovi seinään vetämällä sitä seinää päin kalusteeseen tehdystä aukosta. (Kuva A5)
- Aseta laatikot paikalleen. (Kuva A6)
- Irrota toinen metallirasvasuodatin vetämällä sitä ylöspäin. (Kuva A7)
- Poista nesteeneräysastia, kuten esitetty kuvassa A7.
- Aseta kaksi aktiivihillisuodatinta oikealle ja vasemmalle puolelle, kuten esitetty kuvassa A8.
- Asenna nesteeneräysastia, kuten esitetty kuvassa A9. Lopeta asennus asentamalla metallirasvasuodattimen paikalleen.

B tyyppin asennus (Asennus sisäisellä ilmakiertokanavalla)

Kalusteen valmistelu, johon asennus tehdään: (Kuva B2)

Valmistele kaluste kuvassa B2 esitettyjen mittojen mukaan. Aukon koko pinta-asennukseen on myös esitetty kuvassa B2. Tässä luvussa esitetyt ilmanohjaimen muoviosat on hankittava valtuutetusta huollosta tai jälleenmyyjältä. Näitä lisätarvikkeita ei toimiteta laitteen mukana.

B tyyppin asennusvaiheet

- Aseta kuvassa B3 esitetty ilmanvaihdon kulmamuovi paikalleen lieden takaosassa, kuten kuvassa on esitetty.
- Poista laatikot kokonaan kalusteesta ja aseta liesi paikalleen kalusteeseen kallistamalla sitä. (Kuva A4)
- Kiinnitä pitkä ja kulmamuviosia, jotka suuntaavat ilman kalusteen pohjaan ja kiinnitä ne kulmamuviosaan, joka on kiinnitetty lieteen kuvassa B5 esitetyllä tavalla. Kulmamuviosan kiinnittämiseksi on liettä nostettava hieman takaosasta. Ilmanvaihdon muoviosien on oltava asennettu kuvassa B6 esitetyllä tavalla.

- Kiinnitä ilmanvaihdon poisto-osa ilmanvaihdon kulmamuuoviosaan kalusteen alaosasta, kuten esitetty kuvassa B7.
- Aseta laatikot paikalleen. (Kuva B8)
- Irrota toinen metallirasvasuodatin vetämällä sitä ylöspäin. (Kuva B9)
- Poista nesteeneräysastia, kuten esitetty kuvassa B9.
- Aseta kaksi aktiivihiilisuodatinta oikealle ja vasemmalle puolelle, kuten esitetty B10.
- Asenna nesteeneräysastia, kuten esitetty kuvassa B11. Lopeta asennus asentamalla metallirasvasuodattimen paikalleen.

C tyyppin asennus (Asennus ulkoisella ilmakierrolla)

Kalusteen valmistelu, johon asennus tehdään: (Kuva C2)

Valmistele kaluste kuvassa C2 esitettyjen mittojen mukaan. Aukon koko pinta-asennukseen on myös esitetty kuvassa C2. Tässä luvussa esitetyt ilmanohjaimen muoviosat on hankittava valtuutetusta huollosta tai jälleenmyyjältä. Näitä lisätarvikkeita ei toimiteta laitteen mukana.

C tyyppin asennusvaiheet

- Aseta kuvassa C3 esitetty ilmanvaihdon kulmamuuovi paikalleen lieden takaosassa, kuten kuvassa on esitetty.
- Poista laatikot kokonaan kalusteesta ja aseta liesi paikalleen kalusteeseen kallistamalla sitä. (Kuva C4)
- Kiinnitä pitkä ja kulmamuuoviosa, jotka suuntaavat ilman kalusteeseen pohjaan ja kiinnitä ne kulmamuuoviosaan, joka on kiinnitetty lieteen kuvassa C5 esitettyllä tavalla. Kulmamuuoviosan kiinnittämiseksi on liettä nostettava hieman takaosasta. Ilmanvaihdon muoviosien on oltava asennettu kuvassa C5 esitettyllä tavalla.
- Sijoita savupiippuun käyttämällä ilmanvaihdon osia sen sijainnin mukaan.
- Ilmanvaihto-osat, jotka voidaan tilata valtuutetusta huollosta tai jälleenmyyjältä, on esitetty taulukossa sivuilla 12-13. X1-sarake taulukossa sisältää "Naber"-yrityksen koodit, X2-sarake sisältää valtuutetun huoltomme koodit.

Laitteen sähkökytkennät (kuva E)

- Liitä laite varokkeella suojattuun maadoitettuun pistorasiaan/linjaan, joka on taulukossa "tekniset tiedot" esitettyjen arvojen mukainen. Pyydä valtuutettua sähköasentajaa suorittamaan maadoitus, jos tuotetta käytetään muuntajalla tai ilman. Yrityksemme ei vastaa vahingoista, jotka ovat aiheutuneet maadoittamattoman virtalähteen käytöstä.
- Kytke laite irti virransyötöstä ennen sähköasennustöiden aloittamista. Sähköiskun vaara.
- Laitteen saa liittää virransyöttöön vain valtuutettu ja pätevytynyt henkilö. Valmistajaa ei voida pitää vastuussa vahingoista, jotka johtuvat valtuuttamattoman henkilön suorittamista toimenpiteistä.
- Laite on asennettava niin, että se voidaan kytkeä kokonaan irti virransyötöstä. Irtykytkentä on voitava suorittaa kiinteään sähkölinjaan asennetulla katkaisimella, rakennusmääräysten mukaan.
- Keittotason alapinta kuumenee käytön aikana. Sähkökytkennät eivät saa koskettaa takapintaan, koska liitäntä voi vaurioitua.
- Älä vedä liitäntäkaapeleita kuumien pintojen yli. Kaapelin eristys voi sulaa ja johtaa keittotason oikosulkuun. Mikäli verkkojohto on vaurioitunut, pätevä sähköasentajan on vaihdettava se uuteen. Muutoin olemassa on sähköiskun, oikosulun tai tulipalonvaara!
- Johtojen liittämisessä on noudatettava kansallisia/paikallisia sähkömääräyksiä ja sopivaa pistorasiaa/linjaa ja pistoketta on käytettävä keittotasolle. Mikäli tuotteen tehorajat ovat pistokkeen ja pistorasian/linjan virransietokyvyn, tuote on liitettävä suoraan kiinteään sähköasennukseen, pistoketta ja pistorasiaa/linjaa käyttämättä.
- Varmista, että varokkeen arvo on yhteensopiva laitteen kanssa.
- Sähköliitäntään tulee olla kansallisten asetusten mukainen.
- Verkkovirran on oltava yhteensopiva tuotteen tyyppikilvessä olevien tietojen kanssa. Tyyppikilpi sijaitsee keittolieden pohjassa.

- Tuotteen virtajohtoon on oltava "Tekniset tiedot" taulukossa esitettyjen arvojen mukainen.
- **Jos laite on liitettävä suoraan verkkovirtaan:** Jos virransyötön kaikkia napoja ei voida kytkeä irti, on irtikytkentäyksikkö vähintään 3 mm:n kosketinvälkyksellä (varoke, linjan suojakytkin, kosketin) liitettävä ja irtikytkentäyksikön kaikkien napojen on oltava tuotteen vieressä (ei yläpuolella) IEE-direktiivin mukaisesti. Ohjeiden laiminlyöminen voi johtaa toimintaongelmiin ja mitätöidä tuotteen takuun.
- Lisäsuojausta jäännösvirtakatkaisimella suositellaan.

Jos laitteessa on virtajohto ja pistoke:


- Liitä laite virransyöttöön kytkemällä se maadoitettuun pistorasiaan.

Jos laitteessa on virtajohto, mutta ei pistoketta:

- Liitä laite virransyöttöön kuten alla on määritetty virtajohtotyypin mukaan. Laitteen virtajohtotyyppi on määritetty käyttöohjeen osassa "Tekniset tiedot".

Jos virtajohtotyyppi on 3-johdintyyppi,

1-vaiheen liitännälle:


- (BRW) Ruskea = L (Vaihe)
- (BLU) Sininen = N (Neutraali)
- (GR/YE) Vihreä/keltainen johto = (E) 

(Maadoitus)

Jos virtajohtotyyppi on 5-johdintyyppi,

1-vaiheen liitännälle:


1-vaiheiselle liitännälle

- (BRW/BLA) Ruskea/musta = L (Vaihe)
- (BLU/GRE) Sininen/harmaa = N (Neutraali)
- (GR/YE) Vihreä/keltainen johto = (E) 

(Maadoitus)

Jos virtajohtotyyppi on 5-johdintyyppi,


2-vaiheen liitännälle:

- (BRW) Ruskea = L1 (Vaihe)
- (BLA) Musta = L2 (Vaihe)
- (BLU/GRE) Sininen/harmaa = N (Neutraali)
- (GR/YE) Vihreä/keltainen johto = (E) 

(Maadoitus)


Jos virtajohtotyyppi on 4-johdintyyppi,

2-vaiheen liitännälle:

- (BRW) Ruskea = L1 (Vaihe)
- (BLA) Musta = L2 (Vaihe)
- (BLU) Sininen = N (Neutraali)
- (GR/YE) Vihreä/keltainen johto = (E) 

(Maadoitus)

Jos virtajohtotyyppi on 5-johdintyyppi, 3-vaiheen liitännälle:

- (BRW) Ruskea = L1 (Vaihe)
 - (BLA) Musta = L2 (Vaihe)
 - (GRE) Harmaa = L3 (Vaihe)
 - (BLU) Sininen = N (Neutraali)
 - (GR/YE) Vihreä/keltainen johto = (E) 
- (Maadoitus)

Laitteen suojaamiseksi tulipalolta:

- Varmista, että laitteen pistoke on kunnolla kiinni pistorasiassa kipinöinnin estämiseksi.
- Älä käytä vaurioituja kaapeleita tai jatkojohtoja.
- Varmista, että pistorasiassa, johon laite liitetään, ei ole nesteitä tai kosteutta.

Lopputarkastus

- Kytke virransyöttö päälle asennuksen jälkeen.
- Lue käyttöohje, ennen laitteen ensimmäistä käyttöä.
- Varmista, että jokainen levy kuumenee ja tuuletus toimii.

IT- Istruzioni relative alla sicurezza

- Per permettere l'applicazione della garanzia, questo apparecchio deve essere installato da una persona qualificata conformemente alla normativa in vigore. Il produttore non verrà ritenuto responsabile per i danni derivanti da procedure effettuate da persone non autorizzate; la non osservanza di questa regola invaliderà anche la garanzia.
- È responsabilità del cliente preparare il luogo in cui deve essere posizionato l'apparecchio e predisporre gli impianti elettrici. Prima di contattare l'assistenza autorizzata, assicurarsi dell'idoneità dell'impianto elettrico. In caso contrario, contattare un elettricista qualificato e un montatore per realizzare le disposizioni necessarie.
- Durante l'installazione del prodotto devono essere seguite le regole delle norme locali relative alle installazioni elettriche.
- Prima dell'installazione, rimuovere tutto il materiale d'imbballaggio e i documenti all'interno dell'apparecchio e controllare che non vi siano danni all'apparecchio

stesso. Non farlo installare se danneggiato.

- Il prodotto è pesante, è consigliato il trasporto del prodotto con almeno due persone.
- Assicurarsi che l'utente non possa raggiungere i collegamenti elettrici dopo l'installazione.
- La mancata installazione delle viti e dei dispositivi di fissaggio secondo le indicazioni contenute nella guida potrebbe causare un pericolo elettrico.
- Le parti che si possono toccare durante l'installazione potrebbero avere bordi taglienti e causare ferite da taglio. Durante il trasporto e l'installazione indossare quindi sempre guanti protettivi.
- Prima di iniziare l'installazione, staccare i collegamenti elettrici nell'area di installazione.
- Le superfici dei mobili in cui o su cui l'apparecchio deve essere installato devono essere resistenti al calore (100 °C minimo).
- Prima dell'installazione, assicurarsi che i mobili siano in posizione diritta e orizzontale e che siano fissati.
- Non installare strisce di isolamento termico sui mobili in cui o su cui l'apparecchio deve essere installato.
- L'aria che viene espulsa dal prodotto non dovrebbe mai essere canalizzata in una canna fumaria usata da altri apparecchi che bruciano gas o altri combustibili. (non applicabile agli apparecchi che scaricano l'aria nella stanza).
- Rispettare la legislazione relativa all'evacuazione dell'aria.
- Pericolo di avvelenamento! Mentre l'apparecchio è in funzione, l'aria viene aspirata da tutta la casa. Se non c'è un'adeguata ventilazione, si determina un flusso d'aria e le scorie e i gas tossici rilasciati come risultato della combustione nella casa vengono riassorbiti. Non utilizzare il prodotto insieme a prodotti che forniscono circolazione d'aria e che potrebbero emettere gas tossici (stufe a legna, gas, petrolio e carbone, caldaie, scaldabagni, ecc.)
- Far controllare l'adeguatezza del sistema di ventilazione e del camino del proprio edificio da persone autorizzate.
- Se nello stesso ambiente con ventilazione c'è un altro apparecchio che funziona con energia diversa da quella elettrica, la pressione negativa nella stanza deve essere al massimo di 0,04 mbar in modo che lo scarico dell'altro apparecchio non venga riassorbito nel locale dalla ventilazione.
- Le dimensioni indicate negli schemi di installazione sono in mm.
- L'aria che viene espulsa dal prodotto non dovrebbe mai essere canalizzata in una camino usato da altri apparecchi che bruciano gas o altri combustibili. (non applicabile agli apparecchi che scaricano l'aria nella stanza).
- Rispettare la legislazione relativa all'evacuazione dell'aria.
- Sui filtri dell'olio in metallo potrebbero formarsi dei residui di olio. Per questo motivo, non vi deve essere alcuna fiamma nelle vicinanze del prodotto. Inoltre, l'installazione del prodotto vicino a un impianto di riscaldamento che utilizza combustibile solido è consentita solo se c'è un coperchio chiuso non rimovibile per evitare la dispersione di scintille.
- La nostra azienda non è responsabile dei problemi che dovessero sorgere per la mancata osservanza delle avvertenze di cui sopra.
- Il costruttore del prodotto non si assume alcuna responsabilità per i difetti causati dai tubi di ventilazione utilizzati nell'installazione.
- Il tubo di uscita dell'aria da usare dovrebbe essere il più corto possibile, dritto e dovrebbe essere di grande diametro.
- Tubi di uscita dell'aria lunghi, curve multiple dei tubi o piccoli diametri dei tubi riducono le prestazioni di ventilazione e aumentano il rumore del ventilatore.
- Il tubo di uscita dell'aria deve essere realizzato in materiale non combustibile.
- Per evitare il ritorno della condensa, il tubo di uscita dell'aria deve essere installato con un'inclinazione di 1 grado.

Dimensioni del prodotto (Figura 1)

Prestare attenzione alle dimensioni del prodotto. Considerare la sua idoneità con i propri mobili. Il prodotto è adatto a 3 diversi tipi di installazione secondo l'idoneità dei propri mobili. Le installazioni di tipo A, B e C sono descritte di seguito.

A : Installazione senza albero di circolazione interno

B : Installazione con albero di circolazione interno

C : Installazione con circolazione esterna

Installazione di tipo A (Installazione senza albero di circolazione interno)

Preparazione dei mobili su cui verrà eseguita l'installazione: (Figura A2)

Preparare i propri mobili secondo le dimensioni presentate nella figura A2. Nella Figura A2 sono indicate anche le dimensioni di taglio per l'installazione a filo.

Passi per l'installazione di tipo A

- Rimuovere il nastro adesivo sulla plastica del piano d'appoggio descritto nella figura A3, e metterlo nella sua fessura sul retro del piano cottura come mostrato nella figura.
- Togliere completamente i cassetti dei mobili e mettere il fornello al suo posto sui propri mobili. (Figura A4)
- Attaccare la plastica del piano d'appoggio alla parete tirandola verso il muro attraverso la fessura praticata nei propri mobili. (Figura A5)
- Riposizionare i cassetti. (Figura A6)
- Rimuovere il filtro dell'olio in metallo tirandolo verso l'alto. (Figura A7)
- Rimuovere la camera di raccolta del liquido come mostrato nella figura A7.
- Posizionare due unità di filtri a carbone attivo a destra e a sinistra come mostrato nella figura A8.
- Riposizionare la camera di raccolta del liquido come mostrato nella figura A9. Completare l'installazione rimettendo il filtro dell'olio in metallo.

Installazione di tipo B (Installazione con albero di circolazione interno)

Preparazione dei mobili su cui verrà eseguita l'installazione: (Figura B2)

Preparare i propri mobili secondo le dimensioni presentate nella figura B2. Nella Figura B2 sono indicate anche le dimensioni di taglio per l'installazione a filo. Ci si dovrà procurare le parti in plastica della guida dell'aria descritta in questa installazione dal servizio autorizzato o dai rivenditori autorizzati. Queste parti non sono fornite con il prodotto.

Passi per l'installazione di tipo B

- Posizionare la plastica dell'angolo di ventilazione descritto nella figura B3 nella sua fessura sul retro del piano cottura come mostrato in figura.
- Togliere completamente i cassetti dei propri mobili e mettere il proprio fornello inclinandolo al suo posto sui propri mobili. (Figura A4)
- Attaccare le plastiche lunghe e angolari di ventilazione che dirigeranno l'aria verso il fondo del mobile, e attaccarle alla plastica angolare che si sarà attaccata alla parte posteriore del fornello come mostrato nella figura B5. Per l'attacco alla plastica angolare, è necessario sollevare un po' il piano cottura dal retro. Le parti in plastica della ventilazione devono essere montate come indicato nella figura B6.
- Attaccare la punta dell'uscita di ventilazione alla plastica dell'angolo di ventilazione dalla parte inferiore del proprio mobile, come mostrato nella figura B7.
- Riposizionare i cassetti. (Figura B8)
- Rimuovere il filtro dell'olio in metallo tirandolo verso l'alto. (Figura B9)
- Rimuovere la camera di raccolta del liquido come mostrato nella figura B9.
- Posizionare due unità di filtri a carbone attivo a destra e a sinistra come mostrato nella figura B10.
- Riposizionare la camera di raccolta del liquido come mostrato nella figura B11. Completare l'installazione rimettendo il filtro dell'olio in metallo.

Installazione di tipo C (Installazione con circolazione esterna)

Preparazione dei mobili su cui verrà eseguita l'installazione: (Figura C2)

Preparare i propri mobili secondo le dimensioni presentate nella figura C2. Nella Figura C2 sono indicate anche le dimensioni di taglio per l'installazione a filo. Ci si dovrà procurare le parti in plastica della guida dell'aria descritta in questa installazione dal servizio autorizzato o dai rivenditori autorizzati. Queste parti non sono fornite con il prodotto.

Passi per l'installazione di tipo C

- Posizionare la plastica dell'angolo di ventilazione descritto nella figura C3 nella sua fessura sul retro del piano cottura come mostrato in figura.
- Togliere completamente i cassetti dei propri mobili e mettere il proprio fornello inclinandolo al suo posto sui propri mobili. (Figura C4)
- Attaccare le plastiche lunghe e angolari di ventilazione che dirigeranno l'aria verso il fondo del mobile, e attaccarle alla plastica angolare che si sarà attaccata alla parte posteriore del fornello come mostrato nella figura C5. Per l'attacco alla plastica angolare, è necessario sollevare un po' il piano cottura dal retro. Le parti in plastica della ventilazione devono essere montate come indicato nella figura C5.
- Raggiungere il camino con le parti di ventilazione in base alla sua posizione.
- Le parti di ventilazione che è possibile procurarsi dal servizio autorizzato o dai rivenditori autorizzati sono riportate nella tabella alle pagine 12-13. La colonna X1 riportata nella tabella comprende i codici della società "Naber", la colonna X2 comprende i codici del nostro servizio autorizzato.

Collegamento elettrico dell'apparecchio (figura E)

- Collegare l'apparecchio a una presa/linea di terra protetta da un fusibile compatibile con i valori della tabella "Specifiche tecniche". Far eseguire la messa a terra da un elettricista qualificato durante l'utilizzo del prodotto

con o senza trasformatore. La nostra azienda non sarà responsabile di eventuali problematiche derivanti dall'uso del prodotto senza aver effettuato la messa a terra in conformità con le normative locali.

- Prima di iniziare qualsiasi lavoro sull'impianto elettrico, scollegare l'apparecchio dal collegamento elettrico. Rischio di scosse elettriche.
- L'apparecchio dovrà essere collegato alla rete elettrica solo da una persona autorizzata e qualificata. Il produttore non può essere ritenuto responsabile per danni che potrebbero verificarsi a seguito della mancata osservanza di queste istruzioni.
- L'apparecchio deve essere installato in modo da poter essere completamente scollegato dalla rete elettrica. Lo scollegamento deve essere garantito da un interruttore integrato nell'impianto elettrico fisso, secondo le norme di costruzione.
- Quando in uso, anche la superficie inferiore del fornello si surriscalda. Per evitare danni ai collegamenti elettrici, gli stessi non devono entrare in contatto con la superficie inferiore.
- Non far passare i cavi di collegamento sulle superfici calde. In caso contrario, l'isolamento dei cavi potrebbe fondersi e causare incendi a causa di un corto circuito del fornello. Se il cavo elettrico è danneggiato, deve essere sostituito da un elettricista qualificato. Altrimenti c'è il rischio di scosse elettriche, cortocircuiti o incendi!
- Durante l'esecuzione del cablaggio, è necessario rispettare le norme elettriche nazionali/locali e utilizzare la presa/linea e la spina appropriata per il fornello. Nel caso in cui i limiti di potenza del prodotto superino la capacità di trasporto di corrente della presa/spina, il prodotto deve essere collegato direttamente all'installazione elettrica fissa senza utilizzare la presa/spina.
- Assicurarsi che il fusibile sia compatibile con il prodotto.
- Il collegamento elettrico deve essere conforme alle normative nazionali.
- I dati dell'alimentazione di rete devono corrispondere a quelli indicati sulla

targhetta identificativa del prodotto. La targhetta è posizionata sul fondo del fornello.

- Il cavo di alimentazione del prodotto deve essere conforme ai valori presentati nella sezione “Specifiche tecniche”.
- **Se l'apparecchio dovrà essere collegato direttamente alla rete elettrica:** se non è possibile scollegare tutti i poli dell'alimentazione, è necessario collegare un'unità di sezionamento con almeno 3 mm di distanza dai contatti (fusibili, interruttori di sicurezza di linea, contattori) e tutti i poli di questa unità di sezionamento devono essere adiacenti (non trovarsi sopra) all'apparecchio, in conformità alle direttive IEE. La mancata osservanza di questa istruzione potrebbe causare problemi operativi e invalidare la garanzia del prodotto.
- Si consiglia una protezione aggiuntiva con un interruttore differenziale.


Se l'apparecchio è dotato di cavo di alimentazione e spina:

- eseguire il collegamento elettrico dell'apparecchio collegandolo ad una presa con messa a terra.

Se l'apparecchio ha un cavo di alimentazione, ma non ha una spina:


- collegare l'apparecchio alla rete elettrica come indicato di seguito in base al tipo di cavo di alimentazione. Il tipo di cavo di alimentazione dell'apparecchio è specificato nella sezione “Specifiche tecniche” del manuale operativo.

Se il tipo di cavo di alimentazione usato è a 3 conduttori, per il collegamento monofase:


- (BRW) Marrone = L (Fase)
- (BLU) Blu = N (Neutro)
- (GR/YE) Filo verde/giallo = (E)  (Messa a terra)

Se il tipo di cavo di alimentazione usato è a 5 conduttori, per il collegamento monofase:


Per il collegamento monofase

- (BRW/BLA) Marrone/Nero = L (Fase)
- (BLU/GRE) Blu/Grigio = N (Neutro)
- (GR/YE) Filo verde/giallo = (E)  (Messa a terra)


Se il tipo di cavo di alimentazione usato è a 5 conduttori, per il collegamento a 2 fasi:

- (BRW) Marrone = L1 (Fase)
- (BLA) Nero = L2 (fase)
- (BLU/GRE) Blu/Grigio = N (Neutro)
- (GR/YE) Filo verde/giallo = (E)  (Messa a terra)

Se il tipo di cavo di alimentazione usato è a 4 conduttori, per il collegamento a 2 fasi:

- (BRW) Marrone = L1 (Fase)
- (BLA) Nero = L2 (fase)
- (BLU) Blu = N (Neutro)
- (GR/YE) Filo verde/giallo = (E)  (Messa a terra)

Se il tipo di cavo di alimentazione usato è a 5 conduttori, per il collegamento a 3 fasi:

- (BRW) Marrone = L1 (Fase)
- (BLA) Nero = L2 (fase)
- (GRE) Grigio = L3 (Fase)
- (BLU) Blu = N (Neutro)
- (GR/YE) Filo verde/giallo = (E)  (Messa a terra)

Per la protezione dell'apparecchio contro la combustione:

- Per evitare la formazione di archi elettrici, assicurarsi che la spina del prodotto sia saldamente inserita nella presa di corrente.
- Non utilizzare cavi danneggiati o prolunghe.
- Assicurarsi che non ci siano liquidi o umidità sulla presa dove è collegata la spina del prodotto.

Ispezione finale

- Dopo l'installazione, accendere l'alimentazione di rete.
- Leggere il manuale d'uso per il primo utilizzo dell'apparecchio.
- Assicurarsi che ogni piano di cottura si riscaldi e che la ventilazione sia funzionante.

NL - Veiligheidsinstructies

- Het apparaat moet worden geïnstalleerd door een gekwalificeerd persoon in overeenstemming met de geldende regelgeving om de geldigheid van de garantie te waarborgen. De fabrikant kan niet aansprakelijk worden gesteld voor schade die het gevolg is van procedures die worden uitgevoerd door niet-geautoriseerde personen wat ook de garantie teniet kan doen.
- De klant is verantwoordelijk voor de voorbereiding van de locatie waar het apparaat zal worden geïnstalleerd en voor de voorbereiding van de elektrische installatie. Voor u de geautoriseerde dienst belt, moet u ervoor zorgen dat de elektrische infrastructuur geschikt is. Zo niet moet u een gekwalificeerde elektricien en loodgieter inroepen en de nodige richtingen maken.
- De regels in de lokale normen voor elektrische installaties moeten worden gevolgd tijdens de installatie van het product.
- Verwijder al het verpakkingsmateriaal en documenten in het apparaat en inspecteer op schade aan het apparaat voor de installatie. U mag het apparaat niet laten installeren als het beschadigd is..
- Het product is zwaar. U moet het dus met ten minste twee personen dragen.
- Zorg ervoor dat de gebruiker niet in de buurt kan komen van de elektrische aansluitingen na de installatie.
- Het niet installeren van de schroeven en veiligheidsuitrusting in overeenstemming met de gids kan elektrische risico's inhouden.
- Sommige onderdelen waar u mee in aanraking kunt komen tijdens de installatie kunnen scherpe randen hebben en letsels veroorzaken. Draag dus altijd beschermende handschoenen tijdens het transport en de installatie.
- Ontkoppel de elektrische aansluitingen in de installatielocatie voor u de installatie start.
- De oppervlakken van het meubel waarin het apparaat moet worden geïnstalleerd, moet hittebestendig zijn (minimum 100°C).
- Zorg ervoor dat het meubel rechtop en horizontaal staat en dat het is bevestigd voor de installatie van het apparaat.
- Installeer geen warmte isolatiestrips op het meubel waarin het apparaat moet worden geïnstalleerd.
- De lucht die moet worden afgevoerd van het product mag niet door een afvoerkanaal worden geleid dat wordt gebruikt door andere apparaten die gas of een andere brandstof verbranden. (Niet van toepassing op apparaten die lucht terugblazen in de ruimte).
- De wetgeving inzake de evacuatie van lucht moet worden nageleefd.
- Vergiftigingsgevaar! Wanneer het apparaat is ingeschakeld, wordt lucht afgevoerd uit de volledige woning. Als er geen correcte ventilatie is voorzien, kan een luchtstroom ontstaan en worden het afval en de giftige gassen die worden vrijgegeven als resultaat van de verbranding in de woning opnieuw geabsorbeerd. U mag het product niet bedienen in combinatie met andere producten die lucht doen circuleren en giftige gassen kunnen vrijgeven (hout, gas, olie en koolverwarming, ketels, waterketels, etc.).
- U moet het ventilatie- en afvoersysteem van uw gebouw laten inspecteren door geautoriseerde personen.
- Als er een ander apparaat aanwezig is dat werkt met een andere energie dan elektriciteit in dezelfde omgeving met ventilatie moet de negatieve druk in de ruimte maximaal 0,04 mbar bedragen zodat de uitlaat van het andere apparaat niet terug wordt gezogen in de kamer door de ventilatie.
- De afmetingen vermeld in het installatieschema zijn in mm.
- De lucht die moet worden afgevoerd van de ventilatie mag niet door een afvoerkanaal worden geleid dat wordt gebruikt door andere apparaten die gas of een andere brandstof verbranden. (Niet van toepassing op apparaten die lucht terugblazen in de ruimte).
- De wetgeving inzake de evacuatie van lucht moet worden nageleefd.
- Olielekken kunnen zich voordoen op de metalen oliefilters. Om die reden mag er geen open vlam in de buurt komen

van het product. Bovendien met het product enkel worden geïnstalleerd in de buurt van een verwarmingsapparaat met een vaste brandstof als er een niet-verwijderbaar gesloten deksel aanwezig is om vonken te voorkomen.

- Ons bedrijf is niet verantwoordelijk voor problemen die optreden als resultaat van de niet naleving van de bovenstaande waarschuwingen.
- De producent van het product aanvaardt geen aansprakelijkheid voor defecten veroorzaakt door ventilatiebuizen die worden gebruikt in de installatie.
- De luchtuitlaatbuis die u gebruikt moet zo kort mogelijk zijn, recht en ze moet een brede diameter hebben.
- Lange luchtuitlaatbuizen, meerdere bochten of een kleine diameter verminderen de ventilatieprestatie en veroorzaken meer lawaai.
- De luchtuitlaatbuis moet zijn gemaakt van niet-brandbaar materiaal.
- De luchtuitlaatbuis moet worden geïnstalleerd met een helling van 1 graad om de terugkeer van condensatie te voorkomen.

Productafmetingen (Afbeelding 1)

Let op de afmetingen van het product. Overweeg de geschiktheid met uw meubel. Uw product is geschikt voor 3 verschillende installatietypes naargelang de geschiktheid van uw meubel. De A-, B- en C-type installaties worden beschreven.

A: Installatie zonder interne circulatie-as

B: Installatie met interne circulatie-as

C: Installatie met externe circulatie

A-type installatie (Installatie zonder interne circulatie-as)

Vorbereiding van het meubel waarop de installatie wordt uitgevoerd:

(Afbeelding A2)

Bereid uw meubel voor in overeenstemming met de afmetingen vermeld in afbeelding A2. De afmetingen die moeten worden uitgesneden voor een verzonken installatie worden ook aangegeven in afbeelding A2.

Stappen voor de A-type installatie

- Verwijder de tap van het werkblad kunststof beschreven in afbeelding A3. Plaats het in de sleuf op de achterzijde van de brander zoals weergegeven in de afbeelding.
- Verwijder de laden volledig uit uw meubel en plaats uw fornuis terug op zijn plaats op uw meubel. (Afbeelding A4)
- Kleef de werkblad kunststof op de muur door het naar de muur te trekken door de opening die u hebt aangebracht in uw meubel. (Afbeelding A5)
- Plaats uw laden terug op zijn plaats. (Afbeelding A6)
- Verwijder het metalen oliefilter door het omhoog te trekken. (Afbeelding A7)
- Verwijder de vloeistof opvangbak zoals weergegeven in afbeelding A7.
- Plaats twee actieve koolstoffilters rechts en links zoals weergegeven in A8.
- Plaats de vloeistof opvangbak terug zoals weergegeven in toets afbeelding A9. Beëindig de installatie door het metalen oliefilter opnieuw aan te brengen.

B-type installatie (Installatie met interne circulatie-as)

Vorbereiding van het meubel waarop de installatie wordt uitgevoerd:

(Afbeelding B2)

Bereid uw meubel voor in overeenstemming met de afmetingen vermeld in afbeelding B2. De afmetingen die moeten worden uitgesneden voor een verzonken installatie worden ook aangegeven in afbeelding B2. U moet de plastic onderdelen van de luchtgeleider beschreven in deze installatie van de geautoriseerde service of geautoriseerde distributeurs. Deze onderdelen worden niet geleverd met uw product.

Stappen voor de B-type installatie

- Plaats het ventilatiehoek kunststof beschreven in B3 in de sleuf op de achterzijde van de brander zoals weergegeven in de afbeelding.
- Verwijder de laden volledig uit uw meubel en plaats uw fornuis terug door het op zijn plaats te kantelen op uw meubel. (Afbeelding A4)

- Bevestig de lange en hoek kunststof van de ventilatie dat de lucht zal geleiden naar de bodem van het meubel en bevestig ze op het hoek kunststof dat u hebt bevestigd op de achterzijde van het fornuis zoals weergegeven in afbeelding B5. Om het te bevestigen op het hoek kunststof moet u de brander achteraan licht optillen. De ventilatie kunststof onderdelen moeten worden gemonteerd zoals weergegeven in afbeelding B6.
- Bevestig de ventilatie uitlaat op de ventilatie kunststof hoek onderaan op uw meubel zoals weergegeven in afbeelding B7.
- Plaats uw laden terug op zijn plaats. (Afbeelding B8)
- Verwijder het metalen oliefilter door het omhoog te trekken. (Afbeelding B9)
- Verwijder de vloeistof opvangbak zoals weergegeven in afbeelding B9.
- Plaats twee actieve koolstoffilters rechts en links zoals weergegeven in afbeelding B10.
- Plaats de vloeistof opvangbak terug zoals weergegeven in afbeelding B11. Beëindig de installatie door het metalen oliefilter opnieuw aan te brengen.
- Verwijder de laden volledig uit uw meubel en plaats uw fornuis terug door het op zijn plaats te kantelen op uw meubel. (Afbeelding C4)
- Bevestig de lange en hoek kunststof van de ventilatie dat de lucht zal geleiden naar de bodem van het meubel en bevestig ze op het hoek kunststof dat u hebt bevestigd op de achterzijde van het fornuis zoals weergegeven in afbeelding C5. Om het te bevestigen op het hoek kunststof moet u de brander achteraan licht optillen. De ventilatie kunststof onderdelen moeten worden gemonteerd zoals weergegeven in afbeelding C5.
- Reik naar uw afvoer met de ventilatieonderdelen in overeenstemming met de locatie.
- Ventilatieonderdelen die u kunt verkrijgen bij een geautoriseerde service of geautoriseerde distributeurs staan vermeld in de tabel op pagina's 12-13. De X1-kolom vermeld in de tabel omvatten de "Naber" bedrijfscodes, de X2-kolom omvat de codes van onze geautoriseerde service.

C-type installatie (Installatie met externe circulatie)

Vorbereiding van het meubel waarop de installatie wordt uitgevoerd: (Afbeelding C2)

Bereid uw meubel voor in overeenstemming met de afmetingen vermeld in afbeelding C2. De afmetingen die moeten worden uitgesneden voor een verzonken installatie worden ook aangegeven in afbeelding C2. U moet de plastic onderdelen van de luchtgeleider beschreven in deze installatie van de geautoriseerde service of geautoriseerde distributeurs. Deze onderdelen worden niet geleverd met uw product.

Stappen voor het C-type installatie

- Plaats het ventilatiehoek kunststof beschreven in afbeelding C3 in de sleuf op de achterzijde van de brander zoals weergegeven in de afbeelding.
- Sluit het apparaat aan op een geaard stopcontact/leiding beschermd met een zekering compatibel met de waarden vermeld in de tabel "Technische specificaties". De aarding moet worden uitgevoerd door een gekwalificeerde elektricien voor het gebruik van het product met of zonder transformator. Ons bedrijf kan niet aansprakelijk worden gesteld voor problemen die ontstaan omdat het product niet is geaard in overeenstemming met de lokale voorschriften.
- Ontkoppel het apparaat van de elektrische aansluiting voor u werkzaamheden uitvoert aan de elektrische installatie. Risico van elektrische schokken.
- Het apparaat mag enkel worden aangesloten op het elektrisch net door een geautoriseerd en gekwalificeerd persoon. De fabrikant kan niet aansprakelijk worden gesteld voor

Elektrische aansluiting van het apparaat (afbeelding E)

eventuele schade die optreedt als resultaat bewerkingen uitgevoerd door niet geautoriseerde personen.

- Het apparaat moet worden geïnstalleerd zodat het volledig kan worden losgekoppeld van het elektrisch net. De loskoppeling moet worden voorzien via een schakelaar die wordt ingebouwd in de vaste elektrische installatie, in overeenstemming met de bouwvoorschriften.
- Het onderste oppervlak van de kookplaat wordt ook heet tijdens het gebruik. De elektrische aansluitingen mogen niet in contact komen met het onderste oppervlak, zo niet kunnen de aansluitingen worden beschadigd.
- U mag de kabels niet over de hete oppervlakken leiden. Zo niet zal de kabelisolatie smelten en brand veroorzaken als resultaat van een kortsluiting van de kookplaat. Als het netsnoer beschadigd is, moet het worden vervangen door een gekwalificeerde elektricien. Zo niet, bestaat het risico van elektrische schokken, kortsluitingen of brandgevaar!
- Tijdens het aanbrengen van de bedrading moet u de nationale/lokale elektrische voorschriften naleven en moet u geschikte stopcontacten/leidingen en stekkers gebruiken voor de kookplaat. Als de vermogenslimieten van het product het huidige vermogen van de stekker en het stopcontact/de leiding overschrijden, moet het product rechtstreeks worden aangesloten via een vaste elektrische installatie zonder stekker en stopcontact/leiding.
- Zorg ervoor dat het vermogen van de zekering compatibel is met het product.
- De aansluiting moet voldoen aan de nationale voorschriften.
- De gegevens van het elektrisch net moeten overeenstemmen met de gegevens vermeld op het typeplaatje van het product. Het typeplaatje bevindt zich onderaan op de kookplaat.
- Het netsnoer van uw product moet voldoen aan de waarden in het hoofdstuk "Technische specificaties".

- **Als het apparaat rechtstreeks moet worden aangesloten op het elektrisch net.** Als het niet mogelijk is alle polen los te koppelen van het elektrisch net moet een lastscheidingseenheid met een contact tussenruimte van ten minste 3 mm (zekeringen, snoer veiligheidsschakelaars, contactpunten) worden aangesloten en alle polen van deze lastscheidingseenheid naast (niet boven) het product zitten in overeenstemming met de IEE richtlijnen. Het niet naleven van deze instructies kan operationele problemen veroorzaken en de garantie teniet doen.
- Een bijkomende bescherming met een aardlekschakelaar is aanbevolen.


Als uw apparaat is voorzien van een netsnoer en stekker.

- Voer de elektrische aansluiting van uw apparaat uit door de stekker in een geaard stopcontact te steken.


Als uw apparaat is voorzien van een netsnoer maar geen stekker heeft.

- apparaat aan op het elektrisch net zoals hieronder gespecificeerd naargelang het type netsnoer. Het netsnoer van uw apparaat is gespecificeerd in het hoofdstuk "Technische Specificaties" van de handleiding.


Als uw netsnoer een 3-geleider type is, voor een 1-fasige aansluiting:

- (BRW) Bruin = L (Fase)
 - (BLU) Blauw = N (Neutraal)
 - (GR/YE) Groene/gele draad = (E) 
- (Aarding)


Als uw netsnoer een 5-geleider type is, voor een 1-fasige aansluiting:

- Voor een enkelfasige aansluiting
- (BRW/BLA) Bruin/Zwart = L (Fase)
 - (BLU/GRE) Blauw/Grijs = N (Neutraal)
 - (GR/YE) Groene/gele draad = (E) 
- (Aarding)


Als uw netsnoer een 5-geleider type is, voor een 2-fasige aansluiting:

- (BRW) Bruin = L1 (Fase)
 - (BLA) Zwart = L2 (Fase)
 - (BLU/GRE) Blauw/Grijs = N (Neutraal)
 - (GR/YE) Groene/gele draad = (E) 
- (Aarding)

Als uw netsnoer een 4-geleider type is, voor een 2-fasige aansluiting:

- (BRW) Bruin = L1 (Fase)
- (BLA) Zwart = L2 (Fase)
- (BLU) Blauw = N (Neutraal)
- (GR/YE) Groene/gele draad = (E) 

Als uw netsnoer een 5-geleider type is, voor een 3-fasige aansluiting:

- (BRW) Bruin = L1 (Fase)
- (BLA) Zwart = L2 (Fase)
- (GRE) Grijs = L3 (Fase)
- (BLU) Blauw = N (Neutraal)
- (GR/YE) Groene/gele draad = (E) 

Voor de bescherming van het apparaat tegen brand:

- Zorg ervoor dat de stekker van het product stevig in het stopcontact zit om vonken te voorkomen.
- Gebruik geen beschadigde snoeren of verlengsnoeren.
- Zorg ervoor dat er geen vloeistoffen of vocht aanwezig zijn op de aansluiting waar de stekker wordt aangesloten.

Definitieve inspectie

- Schakel de netspanning aan na de installatie.
- Lees de handleiding voor de eerste ingebruikname van het apparaat.
- Zorg ervoor dat elke brander opwarmt en de ventilatie werkt.

NO - Sikkerhetsinstruksjoner

- Apparatet skal installeres av en kvalifisert person i samsvar med gjeldende forskrifter for å holde garantien gyldig. Produsenten skal ikke holdes ansvarlig for skader som oppstår fra prosedyrer som utføres av uautoriserte personer, som også vil ugyldiggjøre garantien.
- Det er kundens ansvar å forberede stedet der apparatet skal plasseres, og også klargjøre den elektriske installasjonen. Før du ringer det autoriserte serviceverkstedet, må du kontrollere at den elektriske installasjonen er egnet. Hvis det ikke er det, ringer du en kvalifisert elektriker og monter for å få de nødvendige forberedelser gjort.

- Reglene i lokale standarder for elektrisk installasjon skal følges under produktinstallasjonen.
- Fjern alt emballasjemateriale og alle dokumenter inne i apparatet og sjekk om det er skader på apparatet før installasjonen. Ikke installer det hvis apparatet er skadet.
- Produktet er tungt, bær produktet med minst to personer.
- Forsikre deg om at brukeren ikke kan nå de elektriske tilkoblingene etter installasjonen.
- Unnlattelse av å installere skruene og sikringsutstyret i samsvar med veiledningen kan forårsake elektrisk fare.
- Deler som du kan være innen berøringsavstand fra under installasjonen, kan ha skarpe kanter og forårsake kuttskader. Bruk derfor alltid vernehansker under transport og installasjon.
- Koble fra elektriske tilkoblinger i installasjonsområdet før du starter installasjonen.
- Overflatene til møblene som apparatet skal installeres i, skal være varmebestandige (minimum 100 °C).
- Forsikre deg om at møblene er i rett, vannrett posisjon og at de er festet før du installerer apparatet.
- Ikke installer varmeisolasjonsstrimler på møblene som apparatet skal installeres i.
- Luften som skal trekkes ut fra ventilatoren bør ikke overføres til en skorstein som brukes av andre apparater som brenner gass eller annet brensel. (gjelder ikke for apparater som slipper luft tilbake i rommet).
- Lovverket vedrørende evakuering av luft skal følges.
- Forgiftningsfare! Mens apparatet er i drift, trekkes luft fra hele huset. Hvis det ikke er tilstrekkelig ventilasjon, oppstår luftstrøm og avfall og giftige gasser som frigjøres som følge av forbrenning i huset, absorberes på nytt. Ikke bruk produktet sammen med produkter som gir luftsirkulasjon og kan avgi giftig gass (ved-, gass-, olje- og kullovner, kjeler, varmtvannsberedere osv.).

- Få tilstrekkeligheten til bygningens ventilasjons- og skorsteinssystem kontrollert av autoriserte personer.
- Hvis det er et annet apparat som opererer med annen energi enn elektrisk energi i samme miljø med ventilasjon, bør undertrykket i rommet være maksimalt 0,04 mbar slik at ventilasjonen ikke trekker eksosen tilbake i rommet fra det andre apparatet.
- Dimensjonene gitt i installasjonsskjemaene er i mm.
- Luften som skal trekkes ut med ventilatoren bør ikke overføres til en skorstein som brukes av andre apparater som brenner gass eller annet brensel. (gjelder ikke for apparater som slipper luft tilbake i rommet).
- Lovverket vedrørende evakuering av luft skal følges.
- Det kan dannes oljeslam på metalloljefiltre. Av den grunn bør det ikke være noen flamme i nærheten av produktet. I tillegg er installasjon av produktet i nærheten av et varmeutstyr som bruker fast brensel kun tillatt hvis det er et ikke-avtakbart lukket deksel for å forhindre gnister.
- Selskapet vårt skal ikke være ansvarlig for problemer som oppstår ved å ikke følge noen av advarene ovenfor.
- Produsenten av produktet påtar seg ikke noe ansvar for defekter forårsaket av ventilasjonsrørene som brukes i installasjonen.
- Luftutløpsrøret som brukes, skal være så kort som mulig, rett og ha stor diameter.
- Lange luftutløpsrør, flere rørbøyninger eller små rørdiameterer reduserer ventilasjonsytelsen og øker viftestøyen.
- Luftutløpsrøret skal være laget av ikke-brennbart materiale.
- Luftutløpsrøret bør installeres med en helning på 1 grad for å forhindre tilbakeføring av kondens.

Produktdimensjoner (figur 1)

Vær oppmerksom på produktdimensjoner. Vurder dens egnethet med møblene dine. Produktet ditt er egnet for 3 forskjellige typer installasjon i henhold til egnetheten til møblene dine. Installasjoner av type A, B og C er beskrevet henholdsvis.
 A: Installasjon uten innvendig sirkulasjonsaksel
 B: Installasjon med innvendig sirkulasjonsaksel
 C: Installasjon med ekstern sirkulasjon

A type-installasjon (installasjon uten intern sirkulasjonsaksel)

Forberedelse av møblene som installasjonen skal gjøres på: (Figur A2)

Forbered møblene dine i henhold til dimensjonene vist i figur A2. Kuttetdimensjoner for innfelt installasjon er også angitt i figur A2.

Trinn for type A-installasjon

- Fjern tapen på benkeplateplaten som er beskrevet i figur A3, og plasser den i sporet på baksiden av koketoppen som vist på figuren.
- Fjern skuffene til møblene dine helt og sett ovnen på plass på møblene dine. (Figur A4)
- Fest benkeplasteplaten på veggen ved å trekke den mot veggen gjennom gapet du har åpnet i møblene dine. (Figur A5)
- Sett skuffene på plass igjen. (Figur A6)
- Fjern metalloljefilteret ved å trekke det oppover. (Figur A7)
- Fjern væskeoppsamlingskammeret som vist i figur A7.
- Plasser to enheter med aktive kullfiltre til høyre og venstre som vist i figur A8.
- Sett tilbake væskeoppsamlingskammeret som vist i figur A9. Fullfør installasjonen ved å sette tilbake metalloljefilteret.

B type-installasjon (Installasjon med intern sirkulasjonsaksel)

Forberedelse av møblene som installasjonen skal gjøres på: (Figur B2)

Forbered møblene dine i henhold til dimensjonene presentert i figur B2. Kuttetdimensjoner for innfelt montering er også angitt i figur B2. Du må få lastdelene til luftguiden som er beskrevet i denne installasjonen fra det autoriserte serviceverkstedet eller autoriserte forhandlere. Disse delene følger ikke med produktet.

Trinn for type B-installasjon

- Plasser ventilasjonshjørneplaten beskrevet i figur B3 i sporet på baksiden av koketoppen som vist på figuren.
- Fjern skuffene til møblene dine helt og plasser ovnen ved å vippe den på plass på møblene. (Figur A4)
- Fest lang- og hjørneplaten av ventilasjon som skal lede luften til bunnen av møblene, og fest dem til hjørneplaten du har festet på baksiden av ovnen som vist i figur B5. For å feste den til hjørneplaten, må du løfte koketoppen litt fra baksiden. Ventilasjonsplastdeler skal ha vært montert som vist i figur B6.
- Fest ventilasjonsutløpbiten til platen i ventilasjonshjørnet fra bunnen av møblene som vist i figur B7.
- Sett skuffene på plass igjen. (Figur B8)
- Fjern metallølfileret ved å trekke det oppover. (Figur B9)
- Fjern væskeoppsamlingskammeret som vist i figur B9.
- Plasser to enheter med aktive kullfiltre til høyre og venstre som vist i figur B10.
- Sett tilbake væskeoppsamlingskammeret som vist i figur B11. Fullfør installasjonen ved å sette tilbake metallølfileret.

C type-installasjon (installasjon med ekstern sirkulasjon)

Forberedelse av møblene som installasjonen skal gjøres på: (Figur C2)

Forbered møblene dine i henhold til dimensjonene presentert i figur C2. Kuttetdimensjoner for innfelt montering er også angitt i figur C2. Du må få lastdelene til luftguiden som er beskrevet i denne installasjonen fra det autoriserte serviceverkstedet eller autoriserte forhandlere. Disse delene følger ikke med produktet.

Trinn for type C-installasjon

- Plasser ventilasjonshjørneplaten beskrevet i figur C3 i sporet på baksiden av koketoppen som vist på figuren.
- Fjern skuffene til møblene dine helt og plasser ovnen ved å vippe den på plass på møblene. (Figur C4)
- Fest lang- og hjørneplaten av ventilasjon som skal lede luften til bunnen av møblene, og fest dem til hjørneplaten du har festet på baksiden av ovnen som vist i figur C5. For å feste den til hjørneplaten, må du løfte koketoppen litt fra baksiden. Ventilasjonsplastdeler skal ha vært montert som vist i figur C5.
- Nå frem til skorsteinen ved hjelp av ventilasjonsdeler som samsvarer med plasseringen.
- Ventilasjonsdeler som du kan få hos autorisert serviceverksted eller autoriserte forhandlere er gitt i tabellen på side 12-13. X1-kolonnen i tabellen inkluderer "Naber"-selskapskoder, X2-kolonnen inkluderer kodene til vårt autoriserte serviceverksted.

Elektrisk tilkobling av apparatet (figur E)

- Koble apparatet til en jordet stikkontakt/ledning beskyttet av en sikring som er kompatibel med verdiene i tabellen "Tekniske spesifikasjoner". La en kvalifisert elektriker utføre jordingsinstallasjonen mens du bruker produktet med eller uten en

transformator. Selskapet vårt skal ikke holdes ansvarlig for problemer som oppstår når produktet ikke jordes i henhold til lokale forskrifter.

- Koble apparatet fra den elektriske tilkoblingen før du begynner å arbeide med den elektriske installasjonen. Fare for elektrisk støt.
- Apparatet kan bare kobles til strømmettet av en autorisert og kvalifisert person. Produsenten skal ikke holdes ansvarlig for skader som kan oppstå som følge av operasjoner utført av uvedkommende.
- Apparatet må installeres slik at det kan kobles helt fra strømforsyningen. Frakoblingen må skapes med en bryter innebygd i den faste elektriske installasjonen, i henhold til byggeforskrifter.
- Bunnflaten til komfyren blir også varm når den er i bruk. Elektriske tilkoblinger skal ikke komme i kontakt med bunnen, ellers kan tilkoblingene bli skadet.
- Ikke før tilkoblingskablene over de varme overflatene. Ellers kan kabelisolasjon smelte og forårsake brann på grunn av kortslutning i komfyren. Når den strømkabelen er skadet, må den erstattes av en kvalifisert elektriker. Ellers er det fare for elektrisk støt, kortslutning eller brann!
- Når du utfører kablingsarbeid, må du overholde de nasjonale/lokale elektriske forskriftene og bruke riktig stikkontakt/ledning og støpsel for komfyren. Hvis produktets strømbegrensninger overskrider strømtilførselen til støpselet og stikkontakten/ledningen, må produktet kobles til fast elektrisk installasjon direkte uten å bruke støpsel og stikkontakt/ledning.
- Forsikre deg om at sikringsvurderingen er kompatibel med produktet.
- Tilkoblingen må være i samsvar med nasjonale forskrifter.
- Data om strømforsyning må samsvare med dataene som er spesifisert på produktets typeeskilt. Du vil kanskje se typemerket nederst på komfyren.
- Strømkabelen til produktet ditt må overholde verdiene i tabellen "Tekniske spesifikasjoner".

- **Hvis apparatet skal kobles direkte til strømforsyningen:**

Hvis det ikke er mulig å koble fra alle poler i strømforsyningen, skal en frakoblingsenhet med minst 3 mm kontaktklaringer (sikring, linjesikkerhetsbrytere, kontaktor) kobles til, og alle polene på denne frakoblingsenheten skal være tilliggende (ikke over) apparatet i samsvar med IEE-direktiver. Unnlattelse av å følge denne instruksjonen kan føre til driftsproblemer og ugyldiggjøre produktgarantien.

- Ytterligere beskyttelse av reststrømsbryter anbefales.


Hvis apparatet har ledning og støpsel:

- Utfør den elektriske tilkoblingen til apparatet ved å koble det til en jordet stikkontakt.


Hvis apparatet har en ledning, men ikke har en støpsel:

- Koble apparatet til strømmettet som spesifisert nedenfor i henhold til type ledning. Ledningstypen til apparatet er spesifisert i delen "Tekniske spesifikasjoner" i bruksanvisningen.


Hvis strømledningen din har tre ledere, for 1-fasetilkobling:

- (BRW) Brun = L (fase)
- (BLU) Blå = N (nøytral)
- (GR/YE) Grønn/gul ledning = (E) 

(jording)
Hvis strømledningen din har fem ledere, for 1-fasetilkobling:


- For enfasetilkobling
- (BRW/BLA) Brun/svart = L (fase)
 - (BLU/GRE) Blå/grå = N (nøytral)
 - (GR/YE) Grønn/gul ledning = (E) 

(jording)
Hvis strømledningen din har fem ledere, for 2-fasetilkobling:

- (BRW) Brun = L1 (fase)
- (BLA) Svart = L2 (fase)
- (BLU/GRE) Blå/grå = N (nøytral)
- (GR/YE) Grønn/gul ledning = (E) 


(jording)

Hvis strømledningen din har fire ledere, for 2-fasetilkobling:

- (BRW) Brun = L1 (fase)
- (BLA) Svart = L2 (fase)
- (BLU) Blå = N (nøytral)
- (GR/YE) Grønn/gul ledning = (E) 

(jording)

Hvis strømledningen din har fem ledere, for 3-fasetilkobling:

- (BRW) Brun = L1 (fase)
- (BLA) Svart = L2 (fase)
- (GRE) Grå = L3 (fase)
- (BLU) Blå = N (nøytral)
- (GR/YE) Grønn/gul ledning = (E) 

(jording)

For å beskytte apparatet mot brenning:

- Forsikre deg om at produktstøpset er satt ordentlig i stikkkontakten for å unngå lysbuedannelse.
- Ikke bruk ødelagte kabler eller skjøteledninger.
- Sørg for at det ikke er væske eller fuktighet på stikkkontakten der produktpluggen er koblet til.

Siste inspeksjon

- Slå på strømforsyningen etter installasjon.
- Les bruksanvisningen før du bruker apparatet første gang.
- Forsikre deg om at hver kokeplate blir varm og ventilasjonen fungerer.

PL - Instruksja bezipczeństwa

- Urządzenie musi zostać zamontowane przez wykwalifikowany personel zgodnie z obowiązującymi przepisami, aby zachować ważność gwarancji. Producent nie ponosi odpowiedzialności za szkody, które mogą powstać w wyniku wykonywania procedur przez osoby nieuprawnione, co również unieważni gwarancję.
- Obowiązkiem klienta jest przygotowanie miejsca, w którym ma zostać umieszczone urządzenie, oraz przygotowanie instalacji elektrycznej. Przed wezwaniem Autoryzowanego Serwisu upewnij się, że infrastruktura elektryczna jest odpowiednia. Jeśli nie, wezwij wykwalifikowanego elektryka i instalatora w celu wykonania niezbędnych rozwiązań.

- Podczas instalacji urządzenia należy przestrzegać lokalnych norm dotyczących instalacji elektrycznych.
- Usuń opakowanie i wyjmij dokumenty znajdujące się wewnątrz urządzenia, a następnie sprawdź, przed montażem, czy urządzenie jest uszkodzone. Jeśli urządzenie jest uszkodzone nie należy go instalować.
- Produkt jest ciężki, dlatego powinny go przemieścić co najmniej dwie osoby.
- Upewnij się, że użytkownik nie ma dostępu do połączeń elektrycznych po instalacji.
- Niezamontowanie śrub i elementów zabezpieczających zgodnie z instrukcją może spowodować zagrożenie elektryczne.
- Części, z którymi możesz się stykać podczas instalacji, mogą mieć ostre krawędzie i mogą powodować skaleczenia. Dlatego podczas transportu i montażu należy zawsze nosić rękawice ochronne.
- Przed rozpoczęciem pracy odłącz wszelkie połączenia elektryczne w obszarze montażu urządzenia.
- Powierzchnie mebli, w których ma być zamontowane urządzenie, powinny być odporne na ciepło (minimum 100 °C).
- Upewnij się, że mebel stoi prosto, poziomo i jest zamocowany przed instalacją urządzenia.
- Nie mocować taśm termoizolacyjnych do mebli, na których ma być zainstalowane urządzenie.
- Powietrze, które ma być wydalane z urządzenia nie powinno być doprowadzane do komina używanego przez inne urządzenia spalające gaz lub inne paliwa. (nie dotyczy urządzeń, które odprowadzają powietrze z powrotem do pomieszczenia).
- Należy przestrzegać przepisów dotyczących odprowadzania powietrza.
- Niebezpieczeństwo zatrucia! Podczas pracy urządzenia powietrze jest pobierane z całego domu. W przypadku braku odpowiedniej wentylacji, następuje przepływ powietrza, a odpady i toksyczne gazy uwalniane w wyniku spalania w domu są ponownie wchłaniane. Nie używaj urządzenia razem z urządzeniami, które zapewniają cyrkulację powietrza i mogą wydzielać

toksyczne gazy (piecyki na drewno, gaz, olej i węgiel, kotły, bojłery itp.).

- Należy zlecić sprawdzenie przez uprawnione osoby, czy system wentylacyjny i kominowy budynku jest odpowiedni.
- Jeżeli w tym samym otoczeniu z wentylacją znajduje się inne urządzenie zasilane energią inną niż energia elektryczna, podciśnienie w pomieszczeniu powinno wynosić co najwyżej 0,04 mbar, aby spaliny z innego urządzenia nie były wciągane przez wentylację do pomieszczenia.
- Wymiary podane na schematach montażowych są w mm.
- Powietrze wydalone z wentylacji nie powinno być doprowadzane do kominu używanego przez inne urządzenia spalające gaz lub inne paliwa. (nie dotyczy urządzeń, które odprowadzają powietrze z powrotem do pomieszczenia).
- Należy przestrzegać przepisów dotyczących odprowadzania powietrza.
- Na metalowych filtrach oleju mogą tworzyć się szlamy olejowe. Z tego powodu w pobliżu produktu nie powinno być żadnego płomienia. Ponadto instalacja produktu w pobliżu urządzeń grzewczych na paliwo stałe jest dozwolona tylko wtedy, gdy istnieje nieusuwalna zamknięta pokrywa zapobiegająca powstawaniu iskier.
- Nasza firma nie ponosi odpowiedzialności za problemy wynikające z nieprzestrzegania któregokolwiek z powyższych ostrzeżeń.
- Producent urządzenia nie ponosi żadnej odpowiedzialności za wady powstałe w wyniku działania rur wentylacyjnych zastosowanych w instalacji.
- Stosowana rura wylotowa powietrza powinna być możliwie krótka, prosta i mieć dużą średnicę.
- Długie rury wylotowe powietrza, liczne zagięcia lub małe średnice rur zmniejszają wydajność wentylacji i zwiększają hałas wentylatora.
- Rura wylotowa powietrza musi być wykonana z materiału niepalnego.
- Rura wylotowa powietrza powinna być zainstalowana z nachyleniem 1 stopnia, aby zapobiec cofaniu się skroplin.

Wymiary urządzenia (rysunek 1)

Zwróć uwagę na wymiary urządzenia.

Zastanów się, czy pasuje ono do Twoich mebli. Twoje urządzenie nadaje się do 3 różnych typów instalacji, w zależności od tego, do jakich mebli pasuje. Instalacje typu A, B i C zostały opisane odpowiednio.

A : Instalacja bez wewnętrznego wału cyrkulacyjnego

B : Instalacja z wewnętrznym wałem cyrkulacyjnym

C : Instalacja z cyrkulacją zewnętrzną

Instalacja typu A (Instalacja bez wewnętrznego wału cyrkulacyjnego)

Przygotowanie mebla na którym będzie wykonywany montaż:

(Rysunek A2)

Przygotuj meble zgodnie z wymiarami przedstawionymi na rysunku A2. Wymiary przycięte do montażu wpuszczanego są również wskazane na rysunku A2.

Kroki instalacji typu A

- Usuń taśmę z plastikowego blatu opisanego na rysunku A3 i umieść ją w szczelinie z tyłu płyty kuchennej, jak pokazano na rysunku.
- Całkowicie wyjmij szuflady z mebli i ustaw piec na swoim miejscu na meblach. (Rysunek A4)
- Przyklej plastikowy blat do ściany, pociągając go w kierunku ściany przez szczelinę, którą otworzyłeś w meblach. (Rysunek A5)
- Włóż szuflady z powrotem na miejsce. (Rysunek A6)
- Wyjmij metalowy filtr oleju, pociągając go do góry. (Rysunek A7)
- Wyjmij komorę zbiorczą cieczy, jak pokazano na rysunku A7.
- Umieść dwie jednostki filtrów z węglem aktywnym po prawej i lewej stronie, jak pokazano na rysunku A8.
- Umieść z powrotem komorę zbiorczą cieczy, jak pokazano na rysunku A9. Zakończ instalację, umieszczając z powrotem metalowy filtr oleju.

Instalacja typu B (Instalacja z wewnętrznym wałem cyrkulacyjnym)

Przygotowanie mebla na którym będzie wykonywany montaż:

(Rysunek B2)

Przygotuj meble zgodnie z wymiarami przedstawionymi na rysunku B2. Wymiary przycięte do montażu wpuszczanego są również wskazane na rysunku B2. Plastikowe części przewodnicy powietrza opisane w tej instalacji należy uzyskać od autoryzowanego serwisu lub autoryzowanych sprzedawców. Części te nie są dostarczane z urządzeniem.

Kroki instalacji typu B

- Umieść plastikowy narożnik wentylacyjny opisany na rysunku B3 w jego szczelinie z tyłu płyty kuchennej, jak pokazano na rysunku.
- Całkowicie wyjmij szuflady z mebli i umieść piec, przechylając go na swoje miejsce na meblach. (Rysunek A4)
- Przymocuj długie i narożne plastikowe elementy wentylacyjne, które skierują powietrze na spód mebla i przymocuj je do narożnika plastikowego przymocowanego z tyłu pieca, jak pokazano na rysunku B5. Aby przymocować go do plastikowego narożnika, musisz nieco podnieść płytę z tyłu. Plastikowe elementy wentylacyjne muszą być zamontowane w sposób pokazany na rysunku B6.
- Przymocuj końcówkę wentylacyjną do plastikowego narożnika wentylacyjnego od spodu mebla, jak pokazano na rysunku B7.
- Włóż szuflady z powrotem na miejsce. (Rysunek B8)
- Wyjmij metalowy filtr oleju, pociągając go do góry. (Rysunek B9)
- Wyjmij komorę zbiorczą cieczy, jak pokazano na rysunku B9.
- Umieść dwie jednostki filtrów z węglem aktywnym po prawej i lewej stronie, jak pokazano na rysunku B10.
- Umieść z powrotem komorę zbiorczą cieczy, jak pokazano na rysunku B11. Zakończ instalację, umieszczając z powrotem metalowy filtr oleju.

Instalacja typu C (Instalacja z cyrkulacją zewnętrzną)

Przygotowanie mebla na którym będzie wykonywany montaż:

(Rysunek C2)

Przygotuj meble zgodnie z wymiarami przedstawionymi na rysunku C2. Wymiary przycięcia do montażu wpuszczanego są również wskazane na rysunku C2. Plastikowe części przewodnicy powietrza opisane w tej instalacji należy uzyskać od autoryzowanego serwisu lub autoryzowanych sprzedawców. Części te nie są dostarczane z urządzeniem.

Kroki instalacji typu C

- Umieść plastikowy narożnik wentylacyjny opisany na rysunku C3 w szczelinie z tyłu płyty kuchennej, jak pokazano na rysunku.
- Całkowicie wyjmij szuflady z mebli i umieść piec, przechylając go na swoje miejsce na meblach. (Rysunek C4)
- Przymocuj długie i narożne plastikowe elementy wentylacyjne, które skierują powietrze na spód mebla i przymocuj je do narożnika plastikowego przymocowanego z tyłu pieca, jak pokazano na rysunku C5. Aby przymocować go do plastikowego narożnika, musisz nieco podnieść płytę z tyłu. Plastikowe elementy wentylacyjne muszą być zamontowane w sposób pokazany na rysunku C5.
- Sięgnij do komina za pomocą elementów wentylacyjnych zgodnie z jego lokalizacją.
- Części wentylacyjne, które można nabyć w autoryzowanym serwisie lub u autoryzowanego sprzedawcy, są podane w tabeli na stronach 12-13. Kolumna X1 podana w tabeli zawiera kody firmy „Naber”, kolumna X2 zawiera kody naszego autoryzowanego serwisu.

Podłączenie elektryczne urządzenia (Rysunek E)

- Podłącz urządzenie do uziemionego gniazdka/linii zabezpieczonej bezpiecznikiem, który jest zgodny z wartościami podanymi w tabeli „Dane techniczne”. Uziemienie do urządzenia używane z lub bez transformatora

powinno być zamontowane przez wykwalifikowanego elektryka. Nasza firma nie ponosi odpowiedzialności za jakiegokolwiek problemy wynikające z tego, że produkt nie został uziemiony zgodnie z lokalnymi przepisami.

- Przed przystąpieniem do jakichkolwiek prac przy instalacji elektrycznej należy odłączyć urządzenie od sieci. Zagrożenie porażeniem elektrycznym.
- Produkt może być podłączony do źródła zasilania wyłącznie przez upoważniony i wykwalifikowany personel. Producent nie ponosi odpowiedzialności za jakiegokolwiek szkody, które mogą wystąpić w wyniku czynności wykonywanych przez osoby niewykwalifikowane.
- Urządzenie należy zamontować w taki sposób, aby można było je całkowicie odłączyć od zasilania. Oddzielenie musi być zapewnione przez przełącznik wbudowany w instalację elektryczną, zgodnie z przepisami budowlanymi.
- Dolna powierzchnia kuchenki nagrzewa się podczas pracy. Połączenia elektryczne nie powinny stykać się z dolną powierzchnią, w przeciwnym razie może dojść do uszkodzenia połączeń.
- Nie umieszczać przewodów przyłączeniowych po gorących powierzchniach. W przeciwnym razie izolacja kabli może się stopić i spowodować pożar w wyniku zwarcia kuchenki. Jeśli kabel zasilania zostanie uszkodzony, musi zostać wymieniony przez elektryka. W przeciwnym razie istnieje niebezpieczeństwo porażenia prądem, zwarcia lub pożaru!
- Podczas wykonywania okablowania należy postępować zgodnie z krajowymi/lokalnymi przepisami elektrycznymi oraz używać odpowiedniego gniazdka/przewodu i wtyczki do kuchenki. W przypadku, gdy moc graniczna urządzenia przekracza obciążalność prądową wtyczki i gniazda/linii, produkt musi być podłączony do stałej instalacji elektrycznej bezpośrednio, bez użycia wtyczki i gniazda/linii.
- Należy upewnić się, że prąd znamionowy bezpiecznika jest zgodny z

urządzeniem.

- Połączenie musi być zgodne z przepisami.
- Dane dotyczące zasilania sieciowego muszą odpowiadać danym podanym na tabliczce znamionowej produktu. Tabliczka znamionowa znajduje się na spodzie kuchenki.
- Kabel zasilający urządzenia musi być zgodny z wartościami podanymi w rozdziale „Dane techniczne”.
- **Jeśli urządzenie ma być podłączone bezpośrednio do sieci elektrycznej:** Jeśli nie jest możliwe odłączenie wszystkich biegunów zasilania, należy odłączyć rozłącznik o luzie styków co najmniej 3 mm (bezpiecznik, wyłącznik bezpieczeństwa, stycznik), a wszystkie bieguny tego rozłącznika powinny sąsiadować (nie powyżej) z produktem zgodnym z dyrektywami IEE. Nieprzestrzeganie niniejszej instrukcji może spowodować problemy w działaniu urządzenia i unieważnić gwarancję.
- Zalecane jest dodatkowe zabezpieczenie wyłącznikiem różnicowoprądowym.


Jeśli urządzenie jest wyposażone w przewód i wtyczkę:

- Wykonaj połączenie elektryczne urządzenia, podłączając je do uziemionego gniazdka.


Jeśli urządzenie jest wyposażone w przewód, ale nie ma wtyczki:

- Podłącz urządzenie do sieci elektrycznej zgodnie z poniższym opisem i typem przewodu. Typ przewodu urządzenia jest określony w rozdziale „Dane techniczne” instrukcji obsługi.


Jeśli typ przewodu jest 3-żyłowy, podłącz urządzenie do sieci 1-fazowej:

- (BRW) Brązowy = L (Faza)
 - (BLU) Niebieski = N (Neutralny)
 - (GR/YE) Zielony/żółty przewód = (E) 
- (Uziemienie)


Jeśli typ przewodu jest 5-żyłowy, podłącz urządzenie do sieci 1-fazowej:

- Dla połączenia 1-fazowego
- (BRW/BLA) Brązowy/Czarny = L (Faza)
 - (BLU/GRE) Niebieski/Szary = N (Neutralny)
 - (GR/YE) Zielony/żółty przewód = (E) 
- (Uziemienie)


Jeśli typ przewodu jest 5-żyłowy, podłącz urządzenie do sieci 2-fazowej:

- (BRW) Brązowy = L1 (Faza)
- (BLA) Czarny = L2 (Faza)
- (BLU/GRE) Niebieski/Szary = N (Neutralny)
- (GR/YE) Zielony/żółty przewód = (E) 

Jeśli typ przewodu jest 4-żyłowy, podłącz urządzenie do sieci 2-fazowej:

- (BRW) Brązowy = L1 (Faza)
- (BLA) Czarny = L2 (Faza)
- (BLU) Niebieski = N (Neutralny)
- (GR/YE) Zielony/żółty przewód = (E) 

Jeśli typ przewodu jest 5-żyłowy, podłącz urządzenie do sieci 3-fazowej:

- (BRW) Brązowy = L1 (Faza)
- (BLA) Czarny = L2 (Faza)
- (GRE) Szary = L3 (Faza)
- (BLU) Niebieski = N (Neutralny)
- (GR/YE) Zielony/żółty przewód = (E) 

W celu ochrony urządzenia przed oparzeniem:

- Należy upewnić się, że wtyczka produktu jest prawidłowo podłączona do gniazdka, aby uniknąć wyładowania łukowego.
- Nie wolno używać uszkodzonych kabli lub przedłużaczy.
- Upewnij się, że w gniazdku, do którego podłączona jest wtyczka urządzenia, nie ma cieczy ani wilgoci.

Kontrola końcowa

- Po zakończeniu instalacji włącz zasilanie.
- Należy przeczytać instrukcję obsługi dotyczącą pierwszego użycia produktu.
- Upewnij się, że każda płyta grzewcza się nagrzewa i działa wentylacja.

SV - Säkerhetsinstruktioner

- För att garantin ska gälla, måste produkten installeras av en kvalificerad person i enlighet med gällande bestämmelser. Tillverkaren ansvarar inte för eventuella skador till följd av förfaranden som utförs av obehöriga personer som också kan upphäva garantin.
- Det är kundens ansvar att preparera enhetens installationsplats och att elinstallationerna är utförda. Kontrollera

innan du kontaktar auktoriserad service, att elinstallationen är lämplig. Om så inte är fallet, kontakta kvalificerad elektriker för att installera det.

- De lokala elinstallationsstandarderna ska efterföljas under produktens installation.
- Ta bort all förpackningsmaterial och dokument från enhetens insida och kontrollera enheten innan installation. Installera inte enheten, om den är skadad.
- Produkten är tung, bär produkten med minst två personer.
- Se till att användaren inte kan röra i elanslutningarna efter installationen.
- Om skruvar och fästankordningar inte installeras enligt bruksanvisningen, kan det resultera i elfara.
- Delar som man kan komma i kontakt med under installationen kan ha vassa kanter och kan orsaka personskador. Se alltid till att bära skyddshandskar under transport och installation.
- Koppla bort elektriska anslutningar i det område som ska installeras före installationen.
- Ytorna på de möbler som enheten ska installeras i måste vara värmebeständiga (minst 100 °C).
- Se till att möbelen är rak, horisontell och fäst på plats, innan enheten installeras.
- Installera inte värmeisoleringsband på möbelen, som enheten ska installeras i.
- Luften som sugts ut av produkten ska inte föras ut i rökkanal, som används av andra apparater, som använder gas- eller bränsle. (detta gäller inte enheter, som returnerar luften tillbaka i rummet).
- Bestämmelser angående frånluft måste följas.
- Förgiftningsfara! Luften dras från hela bostaden när apparaten är på. Om tillräcklig ventilation inte tillhandahålls, uppstår luftström och skadliga och giftiga gaser frigörs pga. förbränning i huset strömmar tillbaka. Använd inte produkten tillsammans med produkter som orsakar luftströmmar och kan släppa ut giftiga gaser (ved, gas, olja eller kolugnar, vattenvärmare osv.).
- Låt en auktoriserad person kontrollera byggnadens ventilation och skorsten.

- Om en annan apparat fungerar med annan energi än el i samma miljö med ventilation, får det negativa trycket i rummet vara högst 0,04 mbar, så att avgaserna från den andra apparaten inte dras tillbaka i rummet av ventilationen.
- Måtten som anges i installationsdiagrammen är i mm.
- Luften som sugts ut av produkten ska inte föras ut i rökkanal, som används av andra apparater, som använder gas- eller bränsle. (detta gäller inte enheter, som returnerar luften tillbaka i rummet).
- Bestämmelser angående frånluft måste följas.
- Oljeslam kan produceras på metalloljefiltren. Därför ska ingen naken eld vara i närheten av produkten. Utöver detta, är installation av produkten nära värmeapparater som använder fasta bränslen tillåtet, om det finns en fast lock som förhindrar gnistor.
- Företaget kan inte hållas ansvarig för problem som uppstår av att varningarna ovan inte observeras.
- Produktens tillverkare accepterar inte ansvar för fel, som uppstår av att ventilationsrör används i installationen.
- Luftutloppsroret som ska användas ska vara så kort som möjligt, rak och ha stor diameter.
- Långa luftutloppsror, flera böjar eller liten diameter reducerar ventilationen och ökar fläktens ljud.
- Luftutloppsroret ska vara tillverkat av icke-brännbar material.
- Luftutloppsroret ska installeras med 1 grads lutning för att förhindra retur av kondensvatten.

Produktmått (bild 1)

Observera produktmått. Observera lämplighet med möblerna. Produkten lämpar sig för 3 olika installationstyper, enligt lämplighet med möblerna. A, B och C installationstyperna har beskrivits.

A : Installation utan intern cirkulationskanal

B: Installation med intern cirkulationskanal

C: Installation med extern cirkulation

A-typens installation (Installation utan intern cirkulationskanal)

Preparation av möblerna där installation sker: (Bild A2)

Preparera möblerna enligt måtten i bild A2. Hålets mått för ytinstallation har även visats i bild A2.

Installationssteg för A-typ

- Ta bort tejpen diskbankens plast som beskrivits i bild A3, och placera den i öppningen i hällens baksida, som visats i bilden.
- Ta bort möbelns lådor helt och placera ugnen på plats i möbeln. (Bild A4)
- Fäst diskbankens plast på väggen genom att dra fen mot väggen genom öppningen som skapats i möbeln. (Bild A5)
- Placera lådorna på plats. (Bild A6)
- Ta bort metalloljefiltret genom att dra den uppåt. (Bild A7)
- Ta bort vätskeuppsamlingskärlet som visats i bild A7.
- Placera två aktivkolfilter till höger och vänster som visats i bilden A8.
- Placera vätskeuppsamlingskärlet på plats som visats i bild A9. Avsluta installationen genom att placera metalloljefiltret på plats.

B-typens installation (Installation med intern cirkulationskanal)

Preparation av möblerna där installation sker: (Bild B2)

Preparera möblerna enligt måtten i bild B2. Hålets mått för ytinstallation har även visats i bild B2. Luftguidens plastdelar måste anskaffas från auktoriserad service eller återförsäljare. Dessa delar ingår inte i din produkt.

Installationssteg för B-typ

- Placera ventilationens plasthörn som beskrivits i bild B3 i öppningen i hällens baksida, som visats i bilden.
- Ta bort möbelns lådor helt och placera ugnen på plats i möbeln genom att luta den. (Bild A4)

- Fäst ventilationens långa och hörnplastdel som riktar luften i botten på möbelen och fäst dem i hörnplastdelen som du fäst i ugnens baksida, som visats i bild B5. För att fästa den i hörnplastdelen, måste ugnen lyftas lite från baksidan. Ventilationens plastdelar måste installeras som visats i bild B6.
- Fäst ventilationens utloppsdel i ventilationens hörnplastdel från möbelns botten, som visats i bild B7.
- Placera lådorna på plats. (Bild B8)
- Ta bort metalloljefiltret genom att dra den uppåt. (Bild B9)
- Ta bort vätskeuppsamlingskärlet som visats i bild B9.
- Placera två aktivkolfilter till höger och vänster som visats i bilden B10.
- Placera vätskeuppsamlingskärlet på plats som visats i bild B11. Avsluta installationen genom att placera metalloljefiltret på plats.

C-typens installation (Installation med extern cirkulation)

Preparation av möblerna där installation sker: (Bild C2)

Preparera möblerna enligt måtten i bild C2. Hålets mått för ytinstallation har även visats i bild C2. Luftguidens plastdelar måste anskaffas från auktoriserad service eller återförsäljare. Dessa delar ingår inte i din produkt.

Installationssteg för C-typ

- Placera ventilationens plathörn som beskrivits i bild C3 i öppningen i hällens baksida, som visats i bilden.
- Ta bort möbelns lådor helt och placera ugnen på plats i möbelen genom att luta den. (Bild C4)
- Fäst ventilationens långa och hörnplastdel som riktar luften i botten på möbelen och fäst dem i hörnplastdelen som du fäst i ugnens baksida, som visats i bild C5. För att fästa den i hörnplastdelen, måste ugnen lyftas lite från baksidan. Ventilationens plastdelar måste installeras som visats i bild C5.

- Sträck dig in i rökkanalen med ventilationsdelarna enligt dess placering.
- Ventilationsdelarna som kan erhållas från auktoriserad service eller återförsäljare har angetts på sidorna 12-13. X1-kolumnen i tabellen innehåller "Naber"-företagets koder, X2-kolumnen innehåller vår auktoriserade service koder.

Enhetens elinstallationer (bild E)

- Anslut enheten i en jordad uttag/linje, som skyddas med säkring som överensstämmer med värdena i "Tekniska specifikationer" tabellen. Låt en kvalificerad elektriker göra ordningsinstallationen när du använder produkten med eller utan transformator. Vårt företag ansvarar inte för eventuella problem som uppstår på grund av att produkten inte jordas i enlighet med lokala bestämmelser.
- Koppla ur enheten från elanslutningen, innan arbeten utförs på elinstallationen. Risk för elchock.
- Enheten får endast anslutas till elnätet av en auktoriserad och kvalificerad person. Tillverkaren skall inte hållas ansvarigt för eventuella skador som kan uppstå till följd av att en icke auktoriserad person utfört installationen.
- Apparaten måste installeras så att den kan kopplas bort helt från elnätet. Separationen måste tillhandahållas av en omkopplare inbyggd i den fasta elinstallationen, enligt konstruktionsföreskrifter.
- Hällens nedre yta blir också varm när den används. Elinstallationen får inte röra i nedre ytan, då de kan skadas.
- Led inte anslutningskablarna över heta ytor. Kabelns isolering kan smälta och orsaka brand pga. kortslutning i hällen. Om nätsladden är skadad måste den bytas ut av en behörig elektriker. Annars finns det risk för elektriska stötar, kortslutning eller brand!
- Under koppling av ledningarna ska nationella/lokala elföreskrifter åtföljas och för hällen passande uttag/linje och elkontakt användas. Om produktens effektgränser är utanför elkontaktens och uttagets/linjens strömavtagningkapacitet, ska

produkten anslutas direkt genom en fast elinstallation, utan att använda elkontakt, uttag/linje.

- Se till att säkringsklassen är kompatibel med produkten.
- Anslutningen måste följa nationella bestämmelser.
- Uppgifterna om nåttillgången måste motsvara de uppgifter som anges på produktens typetikett. Se typetiketten i hällens botten.
- Strömkabeln på din produkt måste uppfylla värdena i kapitlet "Tekniska specifikationer".
- **Om enheten kopplas direkt i elnätet:**
Om det inte är möjligt att koppla bort alla poler i strömförsörjningen måste en frånkopplingsenhet med minst 3 mm kontaktavstånd (säkringar, ledningssäkerhetsbrytare, kontaktorer) anslutas och alla poler i denna frånkopplingsenhet måste ligga intill (inte ovanför) enheten i enlighet med IEE-direktiven. Underlåtenhet att följa denna instruktion kan orsaka drift problem och ogiltigförklara produkt garantin.
- Ytterligare skydd med en jordfelsbrytare rekommenderas.


Om enheten har strömkabel och stickkontakt:

- Utför elinstallationen genom att ansluta enheten i en jordad vägguttag.

Om enheten har strömkabel, men inte stickkontakt:

- Anslut enheten i elnätet som beskrivits nedan beroende på strömkabeltypen. Enhetens strömkabeltyp är specificerad i sektionen "Specifikationer" i bruksanvisningen.


Om strömkabeln är en 3-ledningstyp, gäller för 1-fasanslutning:

- (BRW) Brun = L (Fas)
- (BLU) Blå = N (Neutral)
- (GR/YE) Grön/gul ledning = (E) 

(Jordning)


Om strömkabeln är en 5-ledningstyp, gäller för 1-fasanslutning:

Vid 1-fasanslutning

- (BRW/BLA) Brun/Svart = L (Fas)
- (BLU/GRE) Blå/Grå = N (Neutral)
- (GR/YE) Grön/gul ledning = (E) 


(Jordning)

Om strömkabeln är en 5-ledningstyp, gäller för 2-fasanslutning:

- (BRW) Brun = L1 (Fas)
- (BLA) Svart = L2 (Fas)
- (BLU/GRE) Blå/Grå = N (Neutral)
- (GR/YE) Grön/gul ledning = (E) 


(Jordning)

Om strömkabeln är en 4-ledningstyp, gäller för 2-fasanslutning:

- (BRW) Brun = L1 (Fas)
- (BLA) Svart = L2 (Fas)
- (BLU) Blå = N (Neutral)
- (GR/YE) Grön/gul ledning = (E) 

(Jordning)

Om strömkabeln är en 5-ledningstyp, gäller för 3-fasanslutning:

- (BRW) Brun = L1 (Fas)
- (BLA) Svart = L2 (Fas)
- (GRE) Grå = L3 (Fas)
- (BLU) Blå = N (Neutral)
- (GR/YE) Grön/gul ledning = (E) 

(Jordning)

Till skydd av enheten emot brand:

- Se till att produkt kontakten är ordentligt ansluten till uttaget för att undvika ljusbågar.
- Använd inte skadade kablar eller förlängningskablar.
- Kontrollera, att det inte finns vätskor eller fukt på uttaget, där apparaten ansluts.

Slutlig inspektion

- Efter installationen, slå på elnätet.
- Läs bruksanvisningen för första användningen av enheten.
- Kontrollera att varje kokplatta värms upp och ventilationen fungerar.

Ovaj dokument je originalno proizveden i objavljen od strane proizvođača, brenda Beko, i preuzet je sa njihove zvanične stranice. S obzirom na ovu činjenicu, Tehnoteka ističe da ne preuzima odgovornost za tačnost, celovitost ili pouzdanost informacija, podataka, mišljenja, saveta ili izjava sadržanih u ovom dokumentu.

Napominjemo da Tehnoteka nema ovlašćenje da izvrši bilo kakve izmene ili dopune na ovom dokumentu, stoga nismo odgovorni za eventualne greške, propuste ili netačnosti koje se mogu naći unutar njega. Tehnoteka ne odgovara za štetu nanесenu korisnicima pri upotrebi netačnih podataka. Ukoliko imate dodatna pitanja o proizvodu, ljubazno vas molimo da kontaktirate direktno proizvođača kako biste dobili sve detaljne informacije.

Za najnovije informacije o ceni, dostupnim akcijama i tehničkim karakteristikama proizvoda koji se pominje u ovom dokumentu, molimo posetite našu stranicu klikom na sledeći link:

<https://tehnoteka.rs/p/beko-ugradna-ploca-hixi-64700-uf-akcija-cena/>