

## Dodatna dokumentacija

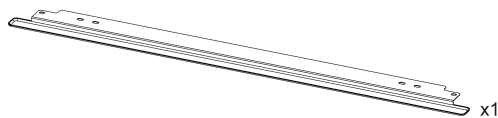
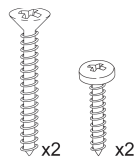
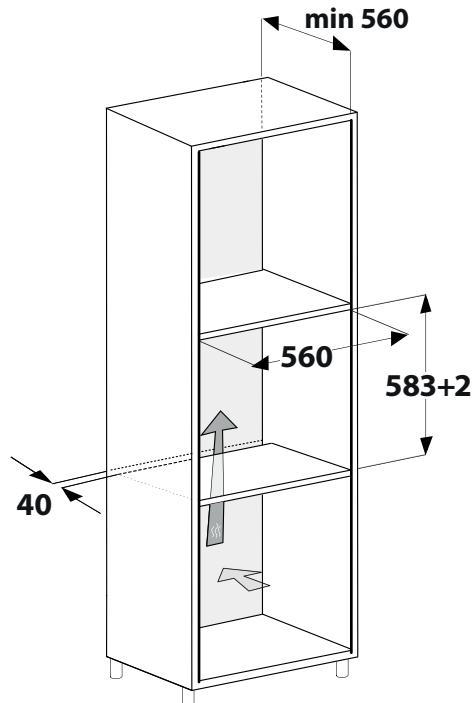
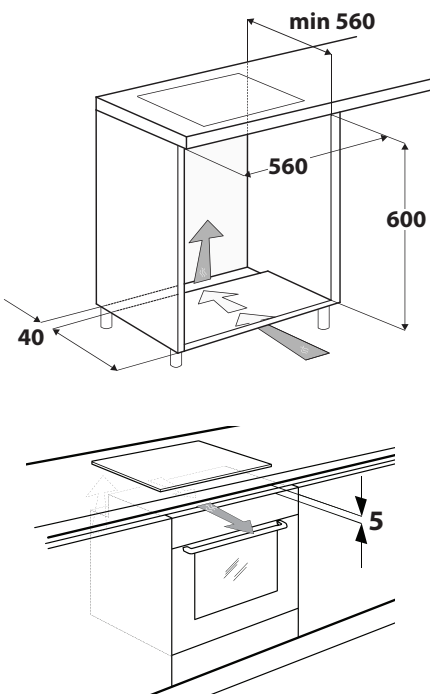
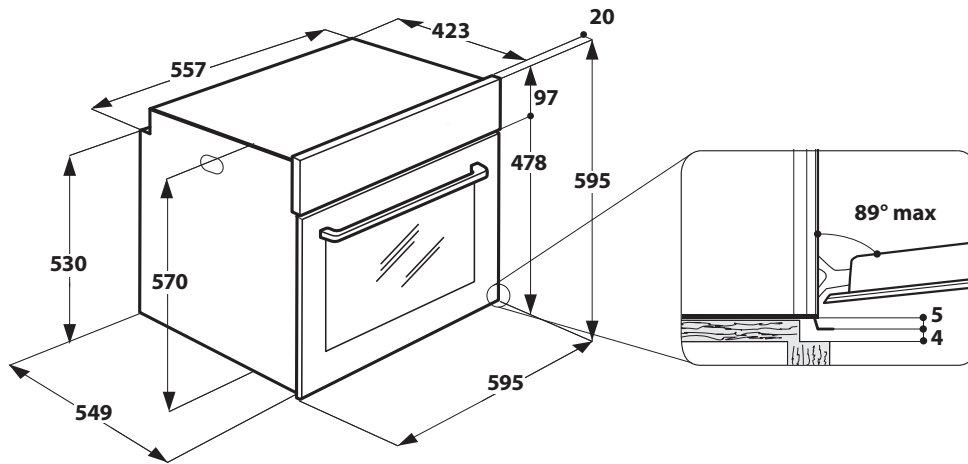
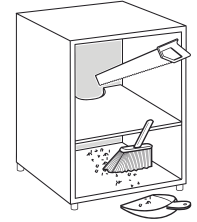
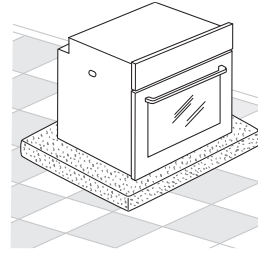
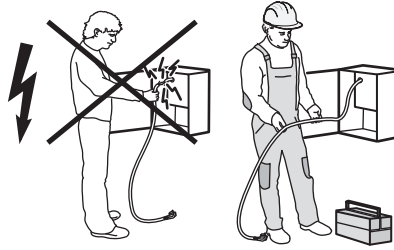
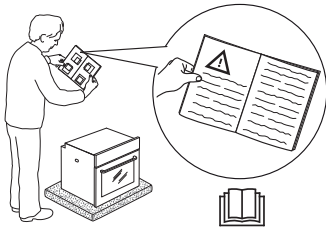
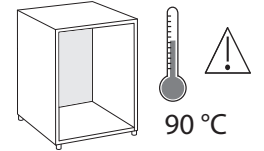
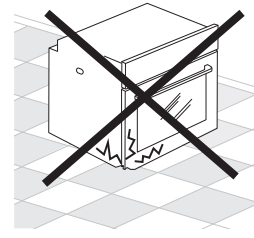
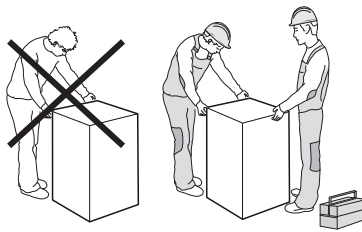
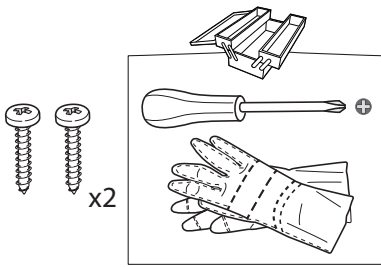
WHIRLPOOL ugradna rerna OMK58HU1B

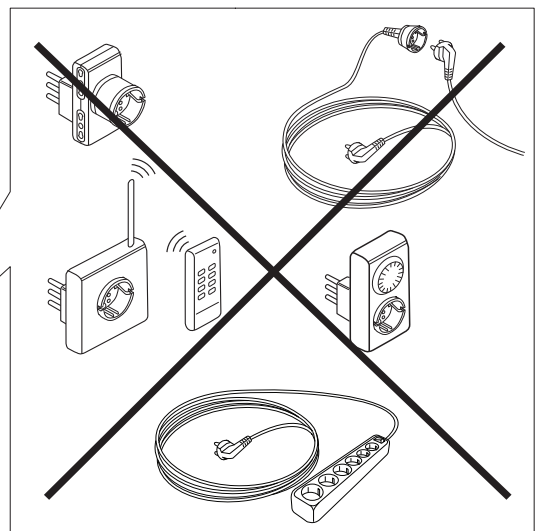
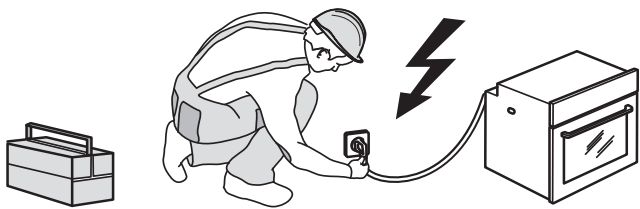
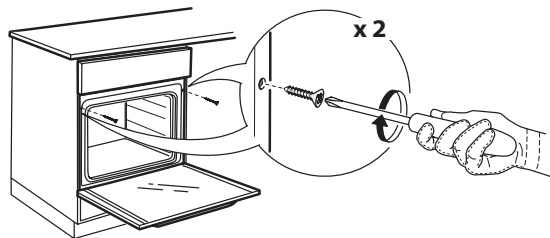
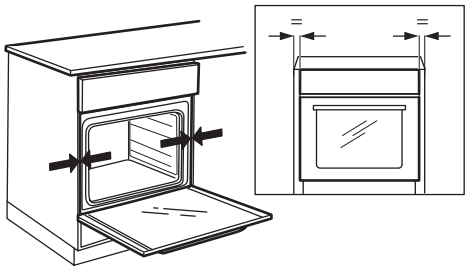
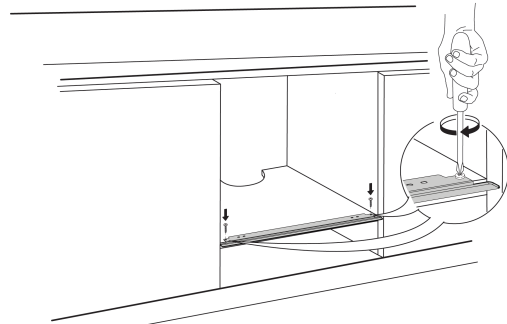
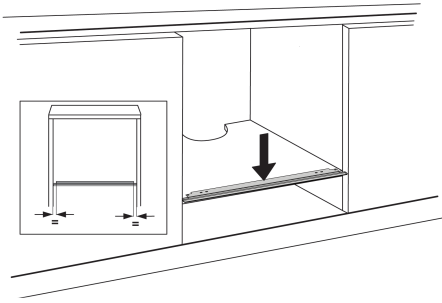


Tehnoteka je online destinacija za upoređivanje cena i karakteristika bele tehnike, potrošačke elektronike i IT uređaja kod trgovinskih lanaca i internet prodavnica u Srbiji. Naša stranica vam omogućava da istražite najnovije informacije, detaljne karakteristike i konkurentne cene proizvoda.

Posetite nas i uživajte u ekskluzivnom iskustvu pametne kupovine klikom na link:

<https://tehnoteka.rs/p/whirlpool-ugradna-rerna-omk58hu1b-akcija-cena/>





# SR

---

## BEZBEDNOSNA UPUTSTVA

### VAŽNO JE DA SE PROČITAJU I POŠTUJU

Pažljivo pročitajte ova bezbednosna uputstva pre upotrebe uređaja. Sačuvajte ih za buduću upotrebu.

Ovaj priručnik i sam uređaj pružaju važna bezbednosna upozorenja koja morate pročitati i kojih se morate uvek pridržavati. Proizvođač se odriče svake odgovornosti u slučaju nepoštovanja ovih bezbednosnih uputstava, nepravilnog korišćenja uređaja ili nepravilno podešenih kontrola.

⚠ Malu decu (do 3 godine) treba držati dalje od uređaja. Malu decu (3-8 godina) treba držati dalje od uređaja, osim ukoliko imaju konstantan nadzor. Deca starosti od 8 godina i više i osobe sa umanjenim fizičkim, čulnim ili mentalnim sposobnostima ili manjkom iskustva i znanja, mogu da koriste ovaj uređaj samo ako su pod nadzorom ili ako su im data uputstva za bezbedno korišćenje uređaja i ukoliko razumeju moguće rizike. Deca se ne smeju igrati sa uređajem. Čišćenje i održavanje ne smeju vršiti deca bez nadzora.

⚠ UPOZORENJE: Uređaj i njegovi dostupni delovi jako se zagrevaju u toku upotrebe. Izbegavajte dodirivanje grejnih elemenata tokom i nakon upotrebe - postoji rizik od opekotina. Decu mlađu od 8 godina treba uvek držati po strani, ukoliko nisu pod stalnim nadzorom.

⚠ Ukoliko je uređaj pogodan za korišćenje sonde, koristite samo temperaturnu sondu preporučenu za ovu rernu – u suprotnom, postoji rizik od požara.

⚠ Krpe i druge zapaljive materijale držite dalje od uređaja dok se svi delovi potpuno ne ohlade – postoji rizik od požara. Koristite rukavice za rernu za vađenje posuđa i pribora. Po završetku pečenja, pažljivo otvorite vrata: puštajući vreo vazduh ili paru polako napolje pre nego što pristupite pećnici – postoji rizik od opekotina. Ne blokirajte otvore za vreo vazduh na prednjoj strani rerne – postoji rizik od požara.

⚠ Budite pažljivi kada su vrata rerne otvorena, kako ne biste udarili u njih.

### DOZVOLJENA UPOTREBA

⚠ MERA PREDOSTROŽNOSTI: Uređaj nije predviđen da se njime upravlja spoljnim uređajem za uključivanje, kao što je tajmer, ili odvojenim sistemom za daljinsko upravljanje.

⚠ Ovaj uređaj je namenjen za upotrebu u domaćinstvu i takođe se može koristiti: u kuhinjama za osoblje u prodavnicama, kancelarijama i drugim radnim okruženjima; u seoskim gazdinstvima; od strane gostiju hotela,

motela, smeštaja prenoćišta sa doručkom i drugih objekata za smeštaj gostiju.

Nijedna druga upotreba nije dozvoljena (npr. zagrevanje prostorija).

⚠ Ovaj uređaj nije namenjen za profesionalnu upotrebu. Ne koristite ga na otvorenom.

⚠ Ne čuvajte eksplozivne ili zapaljive materije (npr. benzin ili sprejeve) unutar ili blizu uređaja – postoji rizik od požara.

### UGRADNJA

⚠ Ovim uređajem moraju rukovati i montirati ga dve ili više osoba – postoji rizik od povrede. Prilikom raspakivanja i ugradnje, koristite zaštitne rukavice – postoji rizik od posekotina.

⚠ Ugradnju, uključujući dovod vode (ako postoji), električne priključke i popravke mora da obavi kvalifikovani tehničar. Nemojte popravljati ili menjati delove uređaja ukoliko to nije izričito navedeno u korisničkom priručniku. Držite decu podalje od mesta ugradnje. Posle vađenja uređaja iz pakovanja proverite da se nije oštetiо tokom transporta. U slučaju da postoje neki problemi, obratite se svom prodavcu ili najbližem postprodajnom servisu. Nakon ugradnje, otpadna ambalaža (plastični delovi, delovi od stiropora itd.) se mora čuvati van domašaja dece – postoji rizik od gušenja. Pre ugradnje, uređaj se mora isključiti sa strujnog napajanja – postoji rizik od strujnog udara. Pazite da uređaj ne ošteti kabl za napajanje tokom ugradnje – postoji rizik od požara ili strujnog udara. Aktivirajte uređaj tek nakon što je postupak montiranja završen.

⚠ Uklonite sve drvene delove pre ugradnje uređaja i uklonite svu piljevinu i strugotinu.

Uređaj izvadite iz stiropora tek u trenutku ugradnje.

⚠ Nakon ugradnje, donja strana uređaja ne sme više da bude pristupačna – postoji rizik od opekotina.

⚠ Ne postavljajte uređaj iza dekorativnih vrata – postoji rizik od požara.

⚠ Ako uređaj ugrađujete ispod radne ploče, ne blokirajte minimalni razmak između radne površine i gornje ivice rerne – postoji rizik od opekotina.


### OPASNOST OD ELEKTRIČNOG UDARA


⚠ Pločica se nalazi na prednjoj ivici pećnice (vidljiva je kada su vrata otvorena).

⚠ Mora biti omogućeno isključivanje uređaja sa napajanja izvlačenjem utikača iz utičnice, ukoliko joj se može pristupiti, ili putem dostupnog višepolnog prekidača postavljenog iznad utičnice u skladu sa pravilima ožičenja, a uređaj mora biti uzemljen u skladu sa nacionalnim standardima električne bezbednosti.


⚠ Ne koristite produžne kablove, višestruke utičnice i adaptere. Nakon ugradnje električni delovi ne smeju da budu dostupni korisniku.


Ne koristite uređaj kada ste mokri ili bos. Ne rukujte ovim uređajem ako mu je oštećen kabl za napajanje ili utikač, ako ne radi kako treba, ili ako je oštećen ili ste ga ispustili.


 Ukoliko je kabl za napajanje oštećen, potrebno je da ga proizvođač, serviser ili druga kvalifikovana osoba zameni istim takvim kako bi se izbegla opasnost – postoji rizik od električnog udara.


 Ako je potrebna zamena kabla za napajanje, obratite se ovlašćenom servisnom centru.

### **ČIŠĆENJE I ODRŽAVANJE**


 **UPOZORENJE:** Pre obavljanja čišćenja ili održavanja, vodite računa da uređaj bude isključen i da ne bude priključen na strujno napajanje. Da biste izbegli rizik od telesne povrede, koristite zaštitne rukavice (rizik od posekotina) i zaštitne cipele (rizik od nagnječenja); u rukovanju treba da učestvuju dve osobe (manje opterećenje); nikada ne koristite opremu za čišćenje parom (postoji rizik od električnog šoka). Popravke od strane nestručnih lica, za koje proizvođač nije dao odobrenje, mogu dovesti do rizika po zdravlje i bezbednost, za koje proizvođač ne može biti odgovoran. Svaki kvar ili oštećenje nastali usled popravke ili održavanja od strane nestručnih lica neće biti pokriveni garancijom, za šta su uslovi istaknuti u dokumentu koji je isporučen sa uređajem.

 Ne koristite gruba abrazivna sredstva za čišćenje ili oštre metalne strugače za čišćenje stakla na vratima rerne, jer mogu da ogrebu površinu, što može dovesti do pucanja stakla.


 Vodite računa da uređaj bude ohlađen pre čišćenja ili održavanja - postoji rizik od opekotina.

 **UPOZORENJE:** Isključite uređaj pre zamene sijalice – postoji rizik od strujnog udara.

### **ODLAGANJE AMBALAŽE**

Materijal za pakovanje je moguće 100% reciklirati i označen je reciklažnim simbolom . Razni delovi pakovanja se moraju odgovorno odlagati u skladištu i potpuno sa lokalnim propisima o odlaganju otpada.

### **ODLAGANJE KUĆNIH UREĐAJA**

Ovaj uređaj je proizveden od materijala koji se mogu reciklirati ili ponovo upotrebiti. Odložite ga u skladištu s lokalnim propisima o odlaganju otpada. Za više informacija o tretmanu, ponovnom iskorišćavanju i reciklaži kućnih električnih uređaja obratite se nadležnom lokalnom organu vlasti, službi za sakupljanje komunalnog otpada ili prodavnicu u kojoj ste kupili uređaj. Ovaj uređaj je označen u skladištu sa Evropskom direktivom 2012/19/EU o električnoj i elektronskoj opremi (WEEE) i u skladu sa regulativama o električnoj i elektronskoj opremi 2013 (sa izmenama i dopunama). Ako pravilno odložite proizvod na otpad, pomoći ćete u sprečavanju potencijalnih negativnih posledica po životnu sredinu i zdravlje ljudi. Simbol  na proizvodu ili na dokumentima koji prate proizvod pokazuje da se ovaj uređaj ne može tretirati kao komunalni otpad, već treba da se dostavi odgovarajućem centru za sakupljanje i recikliranje električne i elektronske opreme.

### **SAVETI ZA UŠTEDU ENERGIJE**

Vodite računa da su vrata rerne potpuno zatvorena pre uključivanja rerne, a tokom pečenja ih otvarajte što je manje moguće.

Hranu isecite na male jednake komade kako bi se smanjilo vreme pripreme i uštedela energija.

Kada je vreme pečenja dugo, preko 30 minuta, temperaturu rerne smanjite na najniže tokom poslednje faze pečenja (3-10 minuta), u odnosu na ukupno trajanje pečenja. Preostala toplota unutar rerne će nastaviti da peče hranu.

Ovaj proizvod sadrži izvor svetlosti klase G energetske efikasnosti.



400011637648

Ovaj dokument je originalno proizveden i objavljen od strane proizvođača, brenda Whirlpool, i preuzet je sa njihove zvanične stranice. S obzirom na ovu činjenicu, Tehnoteka ističe da ne preuzima odgovornost za tačnost, celovitost ili pouzdanost informacija, podataka, mišljenja, saveta ili izjava sadržanih u ovom dokumentu.

Napominjemo da Tehnoteka nema ovlašćenje da izvrši bilo kakve izmene ili dopune na ovom dokumentu, stoga nismo odgovorni za eventualne greške, propuste ili netačnosti koje se mogu naći unutar njega. Tehnoteka ne odgovara za štetu nanесenu korisnicima pri upotrebi netačnih podataka. Ukoliko imate dodatna pitanja o proizvodu, ljubazno vas molimo da kontaktirate direktno proizvođača kako biste dobili sve detaljne informacije.

Za najnovije informacije o ceni, dostupnim akcijama i tehničkim karakteristikama proizvoda koji se pominje u ovom dokumentu, molimo posetite našu stranicu klikom na sledeći link:

<https://tehnoteka.rs/p/whirlpool-ugradna-rerna-omk58hu1b-akcija-cena/>