

Uputstvo za upotrebu

TESY panelni radiator CN 06 140 EA CLOUD AS W

TESY



Tehnoteka je online destinacija za upoređivanje cena i karakteristika bele tehnike, potrošačke elektronike i IT uređaja kod trgovinskih lanaca i internet prodavnica u Srbiji. Naša stranica vam omogućava da istražite najnovije informacije, detaljne karakteristike i konkurentne cene proizvoda.

Posetite nas i uživajte u ekskluzivnom iskustvu pametne kupovine klikom na link:

<https://tehnoteka.rs/p/tesy-panelni-radijator-cn-06-140-ea-cloud-as-w-akcija-cena/>

TESY

It's impressive

QUICK START 2-11

EN ELECTRIC PANEL HEATER 12-19
Operation and Storage Manual of Panel Heater

BG ЕЛЕКТРИЧЕСКИ КОНВЕКТОР 20-27
Инструкция за експлоатация и съхранение на панелен конвектор

RO CONVECTOR ELECTRIC 28-35
Instrucțiuni de utilizare și depozitare a convectorului de panou

RU ЕКТРИЧЕСКИЙ КОНВЕКТОР 36-41
Инструкция по эксплуатации и сохранению панельного конвектора

UA ЕЛЕКТРИЧНИЙ КОНВЕКТОР 42-47
Інструкція про порядок застосування і зберігання панельного конвектора

HR ELEKTRIČNI KONVEKTOR 48-55
Upute za uporabu i pohranu panelnog konvektora

RS ELEKTRIČNI KONVEKTOR 56-61
Uputstva za upotrebu i skladištenje panelnog konvektora

MK ELEKTRIČNI KONVEKTOR 62-67
Упатство за употреба и чување на панелниот конвектор

SK ELEKTRICKÝ KONVEKTOR 68-75
Návod na použitie a údržbu panelového konvektora

SL ELEKTRIČNI KONVEKTOR 76-83
Navodila za uporabo in shranjevanje konvektortja

PL KONWEKTOR ELEKTRYCZNY 84-91
Instrukcja użytkowania i przechowywania konwektora płytowego

HU ELEKTROMOS KONVEKTOR 92-99
Használati utasítás a fali konvektor üzembentartására és védelmére

GR ΗΛΕΚΤΡΙΚΟΣ ΘΕΡΜΟΠΟΜΠΟΣ/CONVECTOR 100-107
Οδηγίες χρήσης και αποθήκευσης Πάνελ - Θερμοπομπού

ES CONVECTOR ELÉCTRICO 108-115
Instrucciones para el uso y mantenimiento de panel convector

DE ELEKTRISCHER KONVEKTOR 116-123
Bedienungs und Aufbewahrungsanleitung des Panelkonvektors

DK ELEKTRISK KONVEKTOR RADIATOR 124-131
Brugermanual til panel-konvektor

LT ELEKTRINIS KONVEKTORIUS 132-139
Panelinio konvektoriaus su MICA šildytuvu eksploatavimo ir saugojimo instrukcija

LV ELEKTRISKAIS KONVEKTORS 140-147
Paneļa tipa konvektora lietošanas un uzglabāšanas instrukcija

NL ELEKTRISCHE CONVECTOR 148-155
Gebruikers en opslaghandleiding van paneelconvector

SE ELEKTRILINE KONVEKTOR 156-163
Panneelkonvektori kasutus ja hoidmise juhend

NO ELEKTRISK KONVEKTOR 164-171
Bruks- og oppbevaringshåndbok for panelvarmer

AR 172-177 مسخن كهربائي
تعليمات تشغيل وتخزين لوحة مسخن

HE 178-186 קונוקטור חשמלי
הוראות הפעלה ואחסון של קונוקטור פאנל

AM ԷԼԵԿՏՐԱԿԱՆ ՏԱՔԱՏՈՒՄՏԻՉ 187-194
Պահանջարկի տաքացուցիչի օգտագործման և պահպանման ձեռնարկ



FinEco Glass

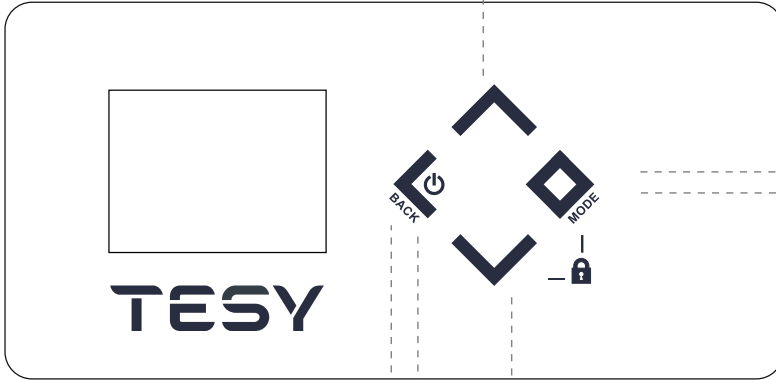


FinEco

CN 06 EA [CLOUD] [AS] W [GL]
230V~ 50Hz 600/1000/1400/2000W

1 sec

move up/нагоре/sus/вверх/вгору/gore/rope/hore/w góre/felfele/επάνω /
arriba/nach oben/op/aukštyn/uz augšu/omhoog/upp/opp/rope/gor/الى الاعلى/للمعلا/لـتارلا /



1 sec

Quick menu/Confirmation / Бързо меню/Потвърждение /
Menu rapid/Confirmare / Быстрое меню/Подтверждение /
Швидке меню/Підтвердження / Brzi izbornik/Potvrđivanje /
Брзи мени/Потврђивање / Rychlá ponuka/Potvrdenie/
Szybkie menu/Potwierdzenie / Gyorsmenü/Megerősítés
Γρήγορο μενού/Επιβεβαίωση / Menú rápido/Confirmación/
Schnellmenü/Bestätigung / Hurtig menu/Bekræftelse/
Greitas menui/Patvirtinimas / Ātrā izvēlne/apstiprināt/
Snelmenu/Bevestiging / Snabbmenu/Bekräftelse/
Hurtigmeny/Bekræftelse / Брзо мени / Потврдување/
Hitri meni / Potrditev/ التأكيد / القائمة السريعة / אישור / תפריט מהיר /
Целосно мени/ Celoten meni/ قائمة كاملة / תפריט מלא /
Lrhly gnygwly /

3 sec

Full menu/Пълно меню/Menu complet/Полное меню/
Повне меню/Prošireni izbornik/Комплетан мени/
Kompletná ponuka/Pelne menu/Teljes menü/Πλήρες μενού/
Menú completo/Hauptmenü/Fuld menu/Pilnas menui/
Pilna izvēlne/Volledig menu/Fullständig meny/Full meny/
Целосно мени/Celoten meni/ قائمة كاملة / תפריט מלא /
Lrhly gnygwly /

1 sec

move down/надолу/jos/вниз/вниз/dolje/доле/dolu/w dól/lefele/κάτω/
abajo/nach unten/ned/zemyn/uz leju/omlaag/ner/ned/долу/dol/الى الاسفل/الماسفل/למטה/למטה/

1 sec

Step back / Стъпка назад / Pas înapoi / Шаг назад / Крок назад/Korak nazad / Коракац назад / Krok späť/Krok wstecz/Vissza lépés/Βήμα προς τα πίσω /
Paso atrás/Schritt zurück/Tærd tilbage/Zingsnis atgal/Atgriezties/Stap terug/Ta ett steg tillbaka/Gå tilbake/Чекор назад/Korak nazaj/צעד אחורה/خطوة للخلف /
Զայն ետև /

1.5 sec

ON/OFF/вкл./изкл./porni/a opri/вкл./выкл./uklj./вкл./вим./isklj./укл./искљ./zapnuté/vyprnuté/wł./wyl./bekapcsolt/kikapcsolt/ενεργοποίηση/
απενεργοποίηση/encender/apagar/ein/aus/tænd sluk/ljungti /išjungti./leslēgts/izslēgts/aan/uit/pā/av/pā av/вкл./иск./vkllop / izklop/إيقاف / تشغيل /
דווק כבוי/ دوقل كامل/ Упгwg./Անշտտ./

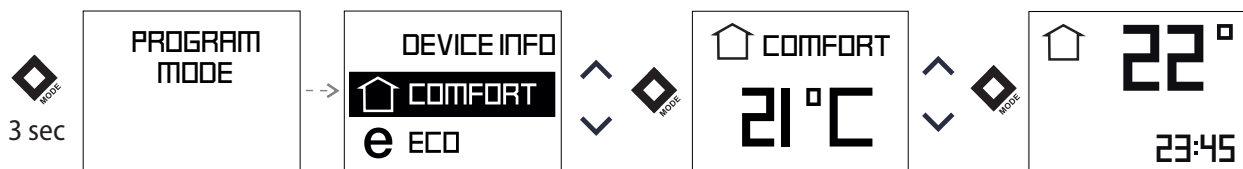
A

Predefined functions / Предварително зададени програмни режими / Moduri de program presetate / Заранее заданные программные режимы/
Unaprijed programirani načini rada/Заздалегідь задані програмні режими/ Унапред подешени програмски режими/Prednastavené programovací
režimy/Wcześnieij zadany tryb programowy/Előre beállított programmódok/Προκαθορισμένες λειτουργίες προγράμματος / Modos de programa
preestablecidos/Vorgegebene Betriebsarten/Forudindstillede programtilstande/Iš anksto nustatyti programos režimai/lepriekš iestatīti programmas
režīmi/Vooraf ingestelde programmamodi/Förinställda programlägen/Forhåndsinnstille programmoduser/ Претходно поставени програмски
програмски режими/Prednastavljeni programski načini/أوضاع البرنامج المحددة مسبقاً/ מודרים מראש/ מצבי תוכנית מוגדרים מראש/ מציבים מראש/ Զրազրային
ռեժիմներ /

1

Comfort mode

Activation/Активирание/Activarea/Активация/Активация/Aktiviranje/Активирање/Aktivovat'/Aktywacja/Aktiválás/Ενεργοποίηση/Activar/
Einschalten/Aktivierung/ljungti/Aktivizēt/Activeren/Aktivierung/Aktivierung/Активирање/Aktiviraj/التشيط/ הפעלה/Ավտոիվացում/



Deactivation/Деактивирание/Deactivarea/Деактивировать/Деактивувати/Deaktiviranje/Деактивирање/Deaktivovat'/Dezaktywacja/Deaktiválás/Απενεργοποίηση/
Desactivar/Ausschalten/Deaktiver/lšjungti/Deaktivizēt/Deactiveren/Avaktivera/Deaktiver/Деактивирање/Deaktiviraj/التعطيل/ השבת/Ապաաակտիվացում /

 1,5 sec ----- OFF

от/или/sau/или/чи/или/или/alebo/albo/vagy/ř/o/oder/
eller/arba/vai/of/eller/eller/или/оз/او/أو/لۇقۇم/

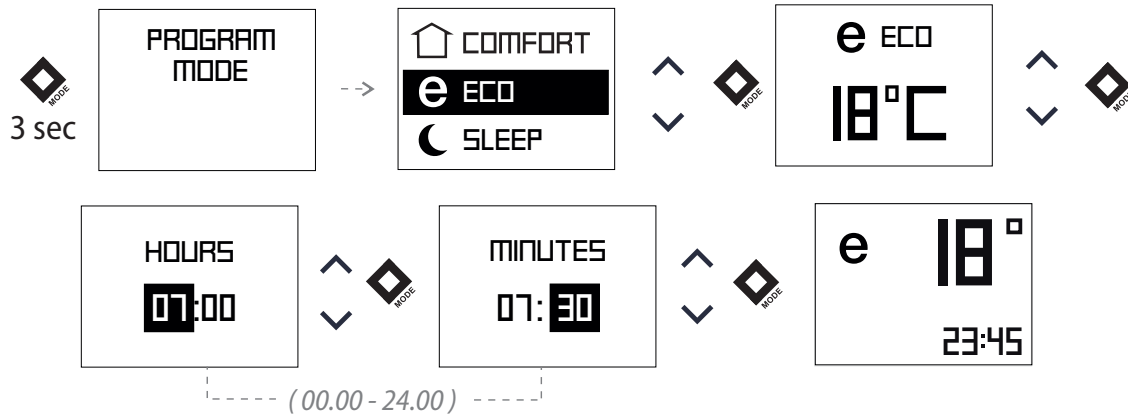
 choose different mode

A

Predefined functions / Предварително зададени програмни режими / Moduri de program presetate / Заранее заданные программные режимы / Unaprijed programirani načini rada/Заздалегідь задані програмні режими/ Унаперед подешени програмски режими/Prednastavené programovacie režimy/Wcześnieij zadany tryb programowy/Előre beállított programmódok/Προκαθορισμένες λειτουργίες προγράμματος / Modos de programa preestablecidos/Vorgegebene Betriebsarten/Forudindstillede programtilstande/Iš anksto nustatyti programos režimai/Iepriekš iestatīti programmas režīmi/Vooraf ingestelde programmamodi/Förinställda programlägen/Forhåndsinnstilte programmoduser/ Претходно поставени програмски програмски режими/Prednastavljeni programski načini/أوضاع البرنامج المحددة مسبقاً/מצבי תוכנית מוגדרים מראש/Λειτουργίες προγράμματος προεπιλεγμένες /

2 Eco mode

Activation/Активиране/Activarea/Активация/Активация/Активiranje/Активирање/Aktivovat/Aktywacja/Aktiválás/Ενεργοποίηση/Activar/Einschalten/Aktivering/ljungti/Aktivizēt/Activeren/Aktivering/Aktivering/Активирање/Aktiviraj/التشغيل/ הפעלה/Ակտիվացում/



Deactivation/Деактивиране/Dezactivarea/Деактивировать/Деактивувати/Deaktiviranje/Деактивирање/Deaktivovat/Dezaktywacja/Deaktiválás/Απενεργοποίηση/Desactivar/Ausschalten/Deaktiver/ljungti/Deaktivizēt/Deactiveren/Avaktivera/Deaktiver/Деактивирање/Deaktiviraj/التعطيل/ הפעלה/Ապաակտիվացում/



1,5 sec ----- OFF

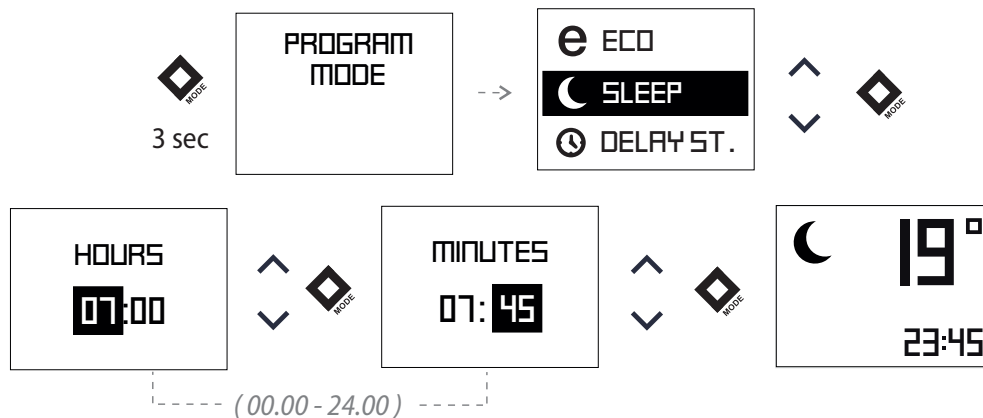
or/или/sau/или/чи/или/или/alebo/albo/vagy/і/о/oder/eller/arba/vai/of/eller/eller/или/oz/أو/یا/կամ/



choose different mode

3 Sleep mode

Activation/Активиране/Activarea/Активация/Активация/Активiranje/Активирање/Aktivovat/Aktywacja/Aktiválás/Ενεργοποίηση/Activar/Einschalten/Aktivering/ljungti/Aktivizēt/Activeren/Avaktivera/Deaktiver/Деактивирање/Deaktiviraj/التشغيل/ הפעלה/Ակտիվացում/



Deactivation/Деактивиране/Dezactivarea/Деактивировать/Деактивувати/Deaktiviranje/Деактивирање/Deaktivovat/Dezaktywacja/Deaktiválás/Απενεργοποίηση/Desactivar/Ausschalten/Deaktiver/ljungti/Deaktivizēt/Deactiveren/Avaktivera/Deaktiver/Деактивирање/Deaktiviraj/التعطيل/ הפעלה/Ապաակտիվացում/



1,5 sec ----- OFF

or/или/sau/или/чи/или/или/alebo/albo/vagy/і/о/oder/eller/arba/vai/of/eller/eller/или/oz/أو/یا/կամ/



choose different mode

B

Basic modes / Основни режими / Moduri de bază / Основные режимы/Основни режими/Osnovni načini rada / Основни режими / Základné režimy/ Tryby podstawowe/Alap módok/Κύριοι τρόποι λειτουργίας / Modos básicos/Hauptbetriebsarten/Basistilstande/Pagrindiniai režimai/Pamatrežimi/ Basismodi/Grundläggande lägen/Basismoduser/Основни режими/Osnovni načini/الأوضاع الأساسية/בסיסיים/Հիմնական ռեժիմներ/

1**Heating mode** 

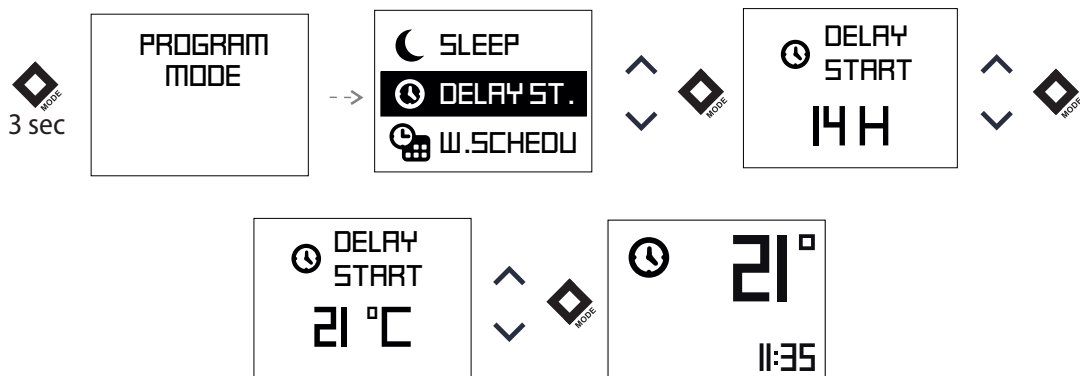
Activation/Активирание/Activarea/Активация/Активация/Активiranje/Активирање/Aktivovat/Aktywacja/Aktiválás/Ενεργοποίηση/Activar/ Einschalten/Aktivierung/ljungti/Aktivizēt/Activeren/Aktivierung/Aktivierung/Активирање/Aktiviraj/التشغيل/הפעלה/Ավտիվացում/



Deactivation/Деактивирание/Dezactivarea/Деактивировать/Деактивувати/Deaktiviranje/Деактивирање/Deaktivovat/Dezaktywacja/Deaktiválás/Απενεργοποίηση/ Desactivar/Ausschalten/Deaktiver/lşjungti/Deaktivizēt/Deactiveren/Avaktivera/Deaktiver/Деактивирање/Deaktiviraj/التعطيل/השבחה/Ապաավտիվացում /

**2****Delay start function** 

Activation/Активирание/Activarea/Активация/Активация/Активiranje/Активирање/Aktivovat/Aktywacja/Aktiválás/Ενεργοποίηση/Activar/ Einschalten/Aktivierung/ljungti/Aktivizēt/Activeren/Aktivierung/Aktivierung/Активирање/Aktiviraj/التشغيل/הפעלה/Ավտիվացում/



Deactivation/Деактивирание/Dezactivarea/Деактивировать/Деактивувати/Deaktiviranje/Деактивирање/Deaktivovat/Dezaktywacja/Deaktiválás/Απενεργοποίηση/ Desactivar/Ausschalten/Deaktiver/lşjungti/Deaktivizēt/Deactiveren/Avaktivera/Deaktiver/Деактивирање/Deaktiviraj/التعطيل/השבחה/Ապաավտիվացում /



or/или/сау/или/чи/или/или/alebo/albo/vagy/ή/о/oder/ eller/arba/vai/of/eller/eller/или/oz/و/یا/կամ

set hour has expired



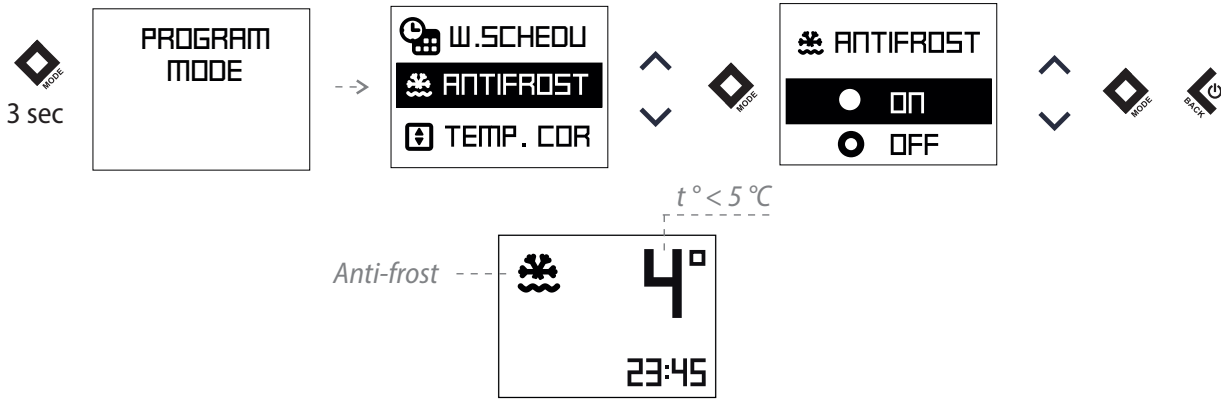
B

Basic modes / Основни режими / Moduri de bază / Основные режимы/Основни режими/Osnovni načini rada /Основни режими / Základné režimy/ Tryby podstawowe/Alap módok/Κύριοι τρόποι λειτουργίας / Modos básicos/Hauptbetriebsarten/Basisilstande/Pagrindiniai režimai/Pamatrežimi/ Basismodi/Grundläggande lägen/Basismoduser/Основни режими/Osnovni načini/الأوضاع الأساسية/בסיסיים/Հիմնական ռեժիմներ/

3

Anti-frost mode

Activation/Активиране/Activarea/Активация/Активация/Активiranje/Активирање/Aktivovat/Aktywacja/Aktiválás/Ενεργοποίηση/Activar/ Einschalten/Aktivering/ljungti/Aktivizēt/Activeren/Aktivering/Aktivering/Активирање/Aktiviraj/التشيط/ הפעלה/Ավտիվացում/



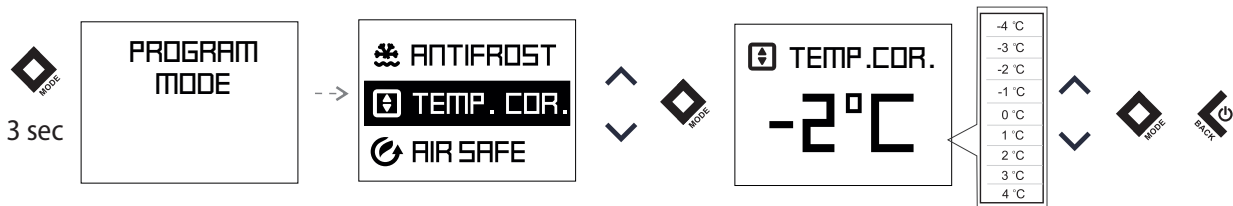
Deactivation/Деактивиране/Dezactivarea/Деактивировать/Деактивувати/Deaktiviranje/Деактивирање/Deaktivovat/Dezaktywacja/Deaktiválás/Απενεργοποίηση/ Desactivar/Ausschalten/Deaktiver/lšjungti/Deaktivizēt/Deactiveren/Avaktivera/Deaktiver/Деактивирање/Deaktiviraj/التعطيل/ הפעלה/Ապաավտիվացում/



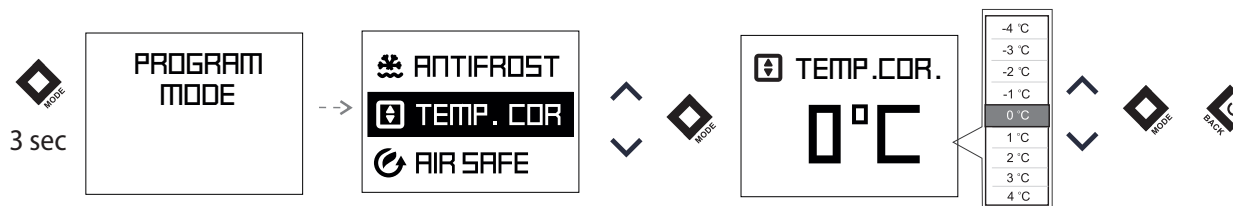
4

Temperature correction

Activation/Активиране/Activarea/Активация/Активация/Активiranje/Активирање/Aktivovat/Aktywacja/Aktiválás/Ενεργοποίηση/Activar/ Einschalten/Aktivering/ljungti/Aktivizēt/Activeren/Aktivering/Aktivering/Активирање/Aktiviraj/التشيط/ הפעלה/Ավտիվացում/



Deactivation/Деактивиране/Dezactivarea/Деактивировать/Деактивувати/Deaktiviranje/Деактивирање/Deaktivovat/Dezaktywacja/Deaktiválás/Απενεργοποίηση/ Desactivar/Ausschalten/Deaktiver/lšjungti/Deaktivizēt/Deactiveren/Avaktivera/Deaktiver/Деактивирање/Deaktiviraj/التعطيل/ הפעלה/Ապաավտիվացում/



B

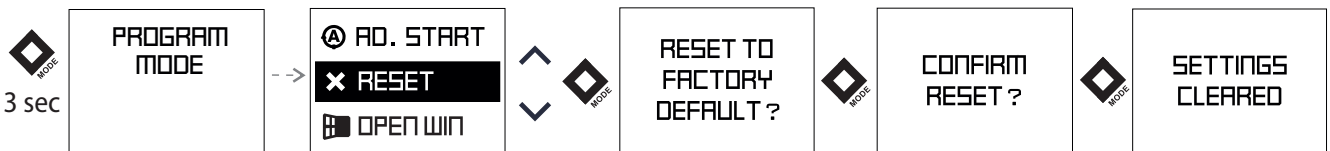
Basic modes / Основни режими / Moduri de bază / Основные режимы/Основни режими/Osnovni načini rada /Основни режими / Základné režimy/ Tryby podstawowe/Alap módok/Κύριοι τρόποι λειτουργίας / Modos básicos/Hauptbetriebsarten/Basistilstande/Pagrindiniai režimai/Pamatrežimi/ Basismodi/Grundläggande lägen/Basismoduser/Основни режими/Osnovni načini/الأوضاع الأساسية/מצבים בסיסיים/Հիմնական ռեժիմներ/

5**Adaptive start** 

Activation/Активиране/Activarea/Активация/Активация/Activiranje/Активирање/Aktывaцja/Aktiválás/Ενεργοποίηση/Activar/ Einschalten/Aktivierung/Ijungti/Aktivizēt/Activeren/Aktivierung/Aktivierung/Активирање/Aktiviraj/التشيط/ הפעלה/Ակտիվացում/



Deactivation/Деактивиране/Dezactivarea/Деактивировать/Деактивувати/Deaktiviranje/Деактивирање/Deaktivovat/Dezaktywacja/Deaktiválás/Απενεργοποίηση/ Desactivar/Ausschalten/Deaktiver/Išjungti/Deaktivizēt/Deactiveren/Avaktivera/Deaktiver/Деактивирање/Deaktiviraj/التعطيل/ השבת/Ապաակտիվացում/

**6****Reset** **7****Keyboard lock**

Activation/Активиране/Activarea/Активация/Активация/Activiranje/Активирање/Aktывaцja/Aktiválás/Ενεργοποίηση/Activar/ Einschalten/Aktivierung/Ijungti/Aktivizēt/Activeren/Aktivierung/Aktivierung/Активирање/Aktiviraj/التشيط/ הפעלה/Ակտիվացում/



Deactivation/Деактивиране/Dezactivarea/Деактивировать/Деактивувати/Deaktiviranje/Деактивирање/Deaktivovat/Dezaktywacja/Deaktiválás/Απενεργοποίηση/ Desactivar/Ausschalten/Deaktiver/Išjungti/Deaktivizēt/Deactiveren/Avaktivera/Deaktiver/Деактивирање/Deaktiviraj/التعطيل/ השבת/Ապաակտիվացում/



B

Basic modes / Основни режими / Moduri de bază / Основные режимы/Основни режими/Osnovni načini rada /Основни режими / Základné režimy/ Tryby podstawowe/Alap módok/Κύριοι τρόποι λειτουργίας / Modos básicos/Hauptbetriebsarten/Basisilstande/Pagrindiniai režimai/Pamatrežimi/ Basismodi/Grundläggande lägen/Basismoduser/Основни режими/Osnovni načini/الأوضاع الأساسية/מצבים בסיסיים/Հիմնական ռեժիմներ/

8

Open window

Activation/Активирание/Activarea/Активация/Активация/Активiranje/Активирање/Aktivovat/Aktywacja/Aktiválás/Ενεργοποίηση/Activar/ Einschalten/Aktivierung/Ijungti/Aktivizēt/Activeren/Aktivierung/Aktivierung/Активирање/Aktiviraj/التشيط/ הפעלה/Ավտիվացում/



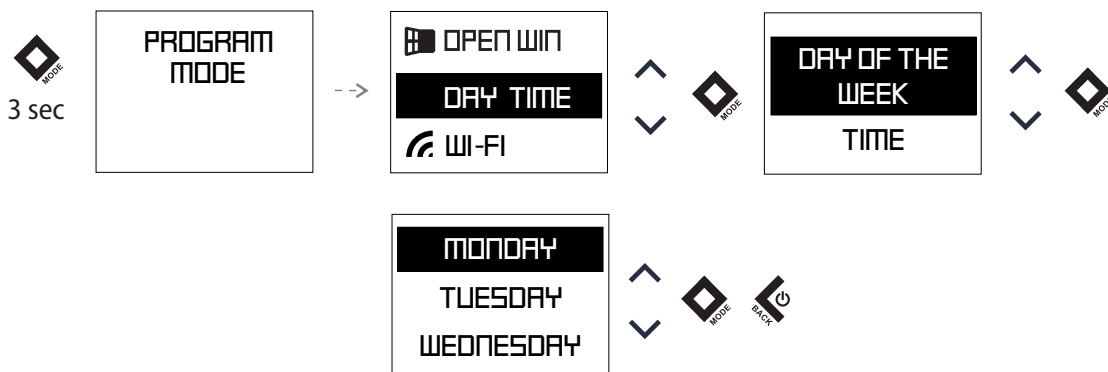
Deactivation/Деактивирание/Dezactivarea/Деактивировать/Деактивувати/Deaktiviranje/Деактивирање/Deaktivovat/Dezaktywacja/Deaktiválás/Απενεργοποίηση/ Desactivar/Ausschalten/Deaktiver/Išjungti/Deaktivizēt/Deactiveren/Avaktivera/Deaktiver/Деактивирање/Deaktiviraj/التعطيل/ השבת/Ապաավտիվացում /



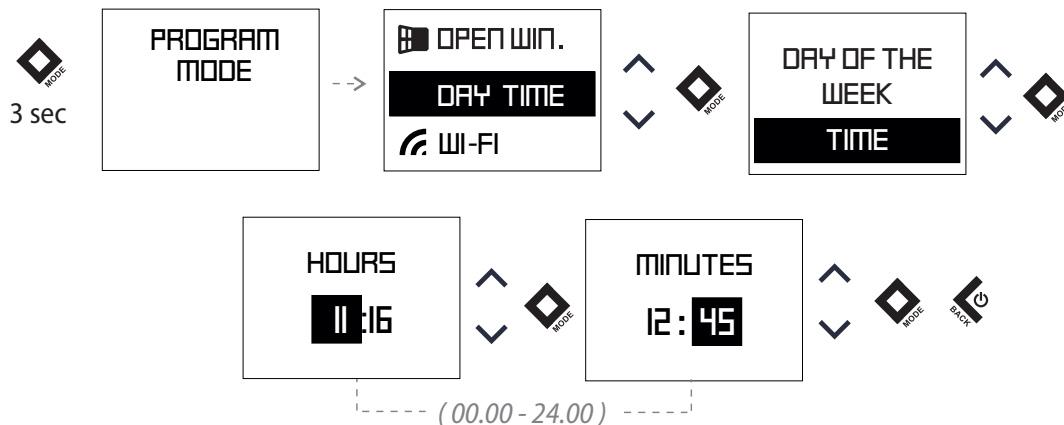
9

Day and time settings

Day of the week



Time



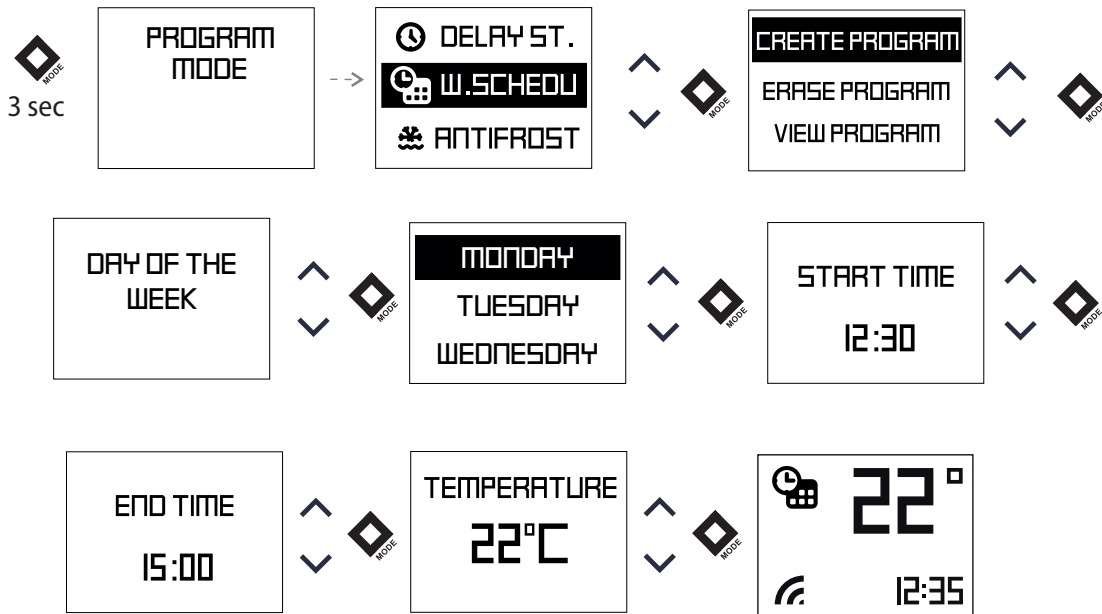
B

Basic modes / Основни режими / Moduri de bază / Основные режимы/Основни режими/Osnovni načini rada /Основни режими / Základné režimy/ Tryby podstawowe/Alap módok/Κύριοι τρόποι λειτουργίας / Modos básicos/Hauptbetriebsarten/Basistilstande/Pagrindiniai režimai/Pamatrežimi/ Basismodi/Grundläggande lägen/Basismoduser/Основни режими/Osnovni načini/الوضع الأساسية/מצבים בסיסיים/Հիմնական ռեժիմներ/

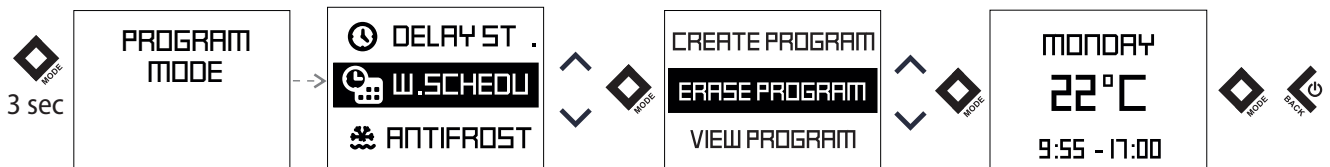
10 Weekly program (24h/7h)

Activation/Активирание/Activarea/Активация/Активация/Активiranje/Активирање/Aktivovat/Aktywacja/Aktiválás/Ενεργοποίηση/Activar/Einschalten/Aktivering/Ijungti/Aktivizēt/Activeren/Aktivering/Aktivering/Активирање/Aktiviraj/التشغيل/הפעלה/Ակտիվացում/

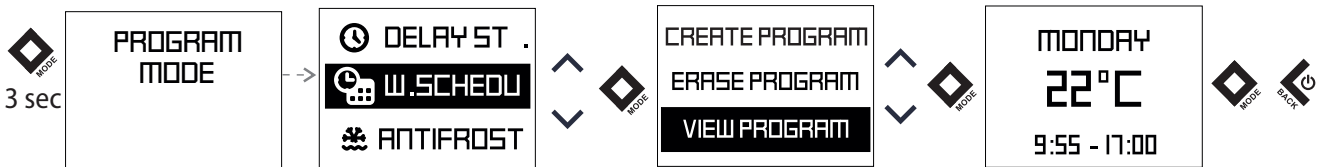
CREATE PROGRAM



ERASE PROGRAM



VIEW PROGRAM



Deactivation/Деактивирание/Deactivarea/Деактивировать/Деактивувати/Deaktiviranje/Деактивирање/Deaktivovat/Dezaktywacja/Deaktiválás/Ανεργοποίηση/ Desactivar/Ausschalten/Deaktiver/Ijungti/Deaktivizēt/Deactiveren/Avaktivera/Deaktiver/Деактивирање/Deaktiviraj/التعطيل/השבת/Ապասկտիվացում /

1,5 sec ----- OFF

or/или/sau/или/чи/или/или/alebo/albo/vagy/ի/ո/oder/ eller/arba/vai/of/eller/eller/или/oz/ او/կամ

1 sec ----- Heating mode ON

B

Basic modes / Основни режими / Moduri de bază / Основные режимы/Основни режими/Osnovni načini rada /Основни режими / Základné režimy/ Tryby podstawowe/Alap módok/Κύριοι τρόποι λειτουργίας / Modos básicos/Hauptbetriebsarten/Basistilstande/Pagrindiniai režimai/Pamatrežimi/ Basismodi/Grundläggande lägen/Basismoduser/Основни режими/Osnovni načini/الأوضاع الأساسية/מצבים בסיסיים/Հիմնական ռեժիմներ/

11 Air Safe

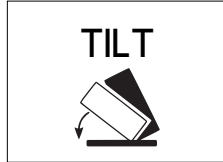
Activation/Активиране/Activarea/Активация/Активация/Активiranje/Активирање/Aktivovat/Aktywacja/Aktiválás/Ενεργοποίηση/Activar/ Einschalten/Aktivierung/ljungti/Aktivizēt/Activeren/Aktivierung/Aktivierung/Активирање/Aktiviraj/التشيط/הפעלה/Ակտիվացում/



Deactivation/Деактивиране/Dezactivarea/Деактивировать/Деактивувати/Deaktiviranje/Деактивирање/Deaktivovat/Dezaktywacja/Deaktiválás/Απενεργοποίηση/ Desactivar/Ausschalten/Deaktiver/lşjungti/Deaktivizēt/Deactiveren/Avaktivera/Deaktiver/Деактивирање/Deaktiviraj/التعطيل/השבט/Ապաակտիվացում/



12 Tip-over switch



13 Device info



14 Sound

Activation/Активиране/Activarea/Активация/Активация/Активiranje/Активирање/Aktivovat/Aktywacja/Aktiválás/Ενεργοποίηση/Activar/ Einschalten/Aktivierung/ljungti/Aktivizēt/Activeren/Aktivierung/Aktivierung/Активирање/Aktiviraj/التشيط/הפעלה/Ակտիվացում/



Deactivation/Деактивиране/Dezactivarea/Деактивировать/Деактивувати/Deaktiviranje/Деактивирање/Deaktivovat/Dezaktywacja/Deaktiválás/Απενεργοποίηση/ Desactivar/Ausschalten/Deaktiver/lşjungti/Deaktivizēt/Deactiveren/Avaktivera/Deaktiver/Деактивирање/Deaktiviraj/التعطيل/השבט/Ապաակտիվացում/



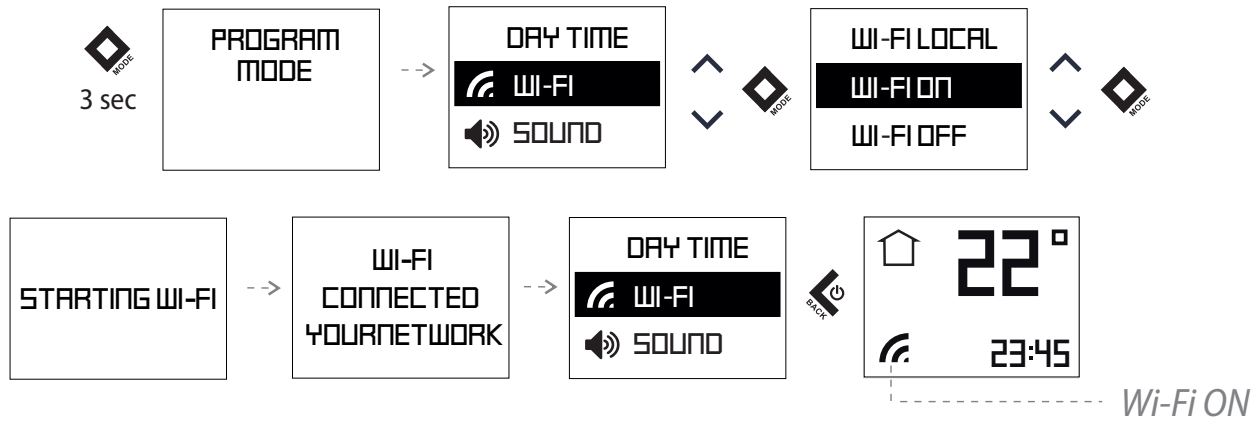
B

Basic modes / Основни режими / Moduri de bază / Основные режимы/Основні режими/Osnovni načini rada / Основни режими / Základné režimy/ Tryby podstawowe/Alap módok/Κύριοι τρόποι λειτουργίας / Modos básicos/Hauptbetriebsarten/Basistilstande/Pagrindiniai režimai/Pamatrežimi/ Basismodi/Grundläggande lägen/Basismoduser/Основни режими/Osnovni načini/الأوضاع الأساسية/מצבים בסיסיים/Հիմնական ռեժիմներ/

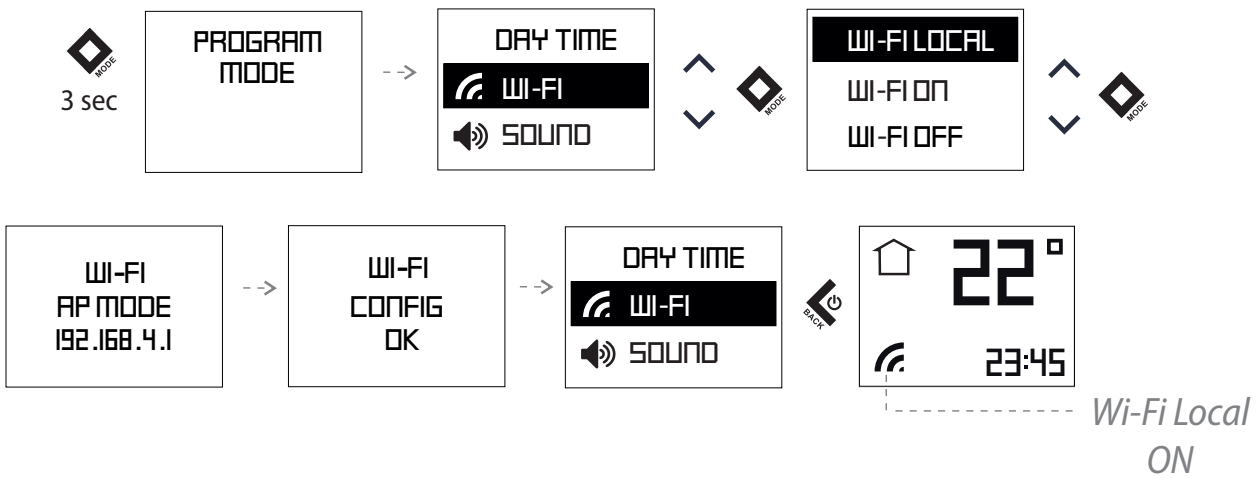
15 **Wi-Fi** 

Activation/Активирание/Activarea/Активация/Активация/Активiranje/Активирање/Aktivovat/Aktywacja/Aktiválás/Ενεργοποίηση/Activar/ Einschalten/Aktivierung/Ijungti/Aktivizēt/Activeren/Aktivierung/Aktivierung/Активирање/Aktiviraj/التشغيل/ הפעלה/Ակտիվացում/

Wi-Fi



WI-FI LOCAL

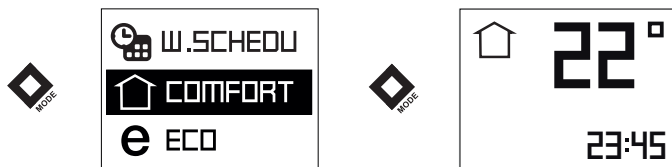
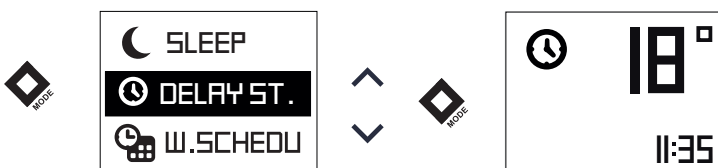
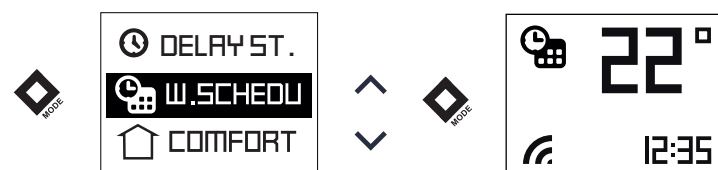


Deactivation/Деактивирание/Deactivarea/Деактивировать/Деактивувати/Deaktiviranje/Деактивирање/Deaktivovat/Dezaktywacja/Deaktiválás/Απενεργοποίηση/ Desactivar/Ausschalten/Deaktiver/Išjungti/Deaktivizēt/Deactiveren/Avaktivera/Deaktiver/Деактивирање/Deaktiviraj/التعطيل/ השבת/Ապաակտիվացում/



C

Quick menu/Бързо меню/Meniu rapid/Быстрое меню/Швидке меню/Brzi izbornik/Брзи мени/Rýchla ponuka/Szybkie menu/Gyors menü/Γρήγορο μενού /Menú rápido/Schnellmenü/Hurtig Menu/Greitas meniu/Ātrā izvēlne/Snelmenu/Snabbmeny/Hurtigmeny/Брзо мени/Hitri meni/القائمة السريعة / לקטנת תפריט מהיר

1**Comfort mode** **2****Eco mode** **3****Sleep mode** **4****Delay start function** **5****Weekly program (24h/7h)** 

IMPORTANT SAFETY MEASURES AND INSTRUCTIONS:**WARNING!**

- Please read this manual before operating the appliance and keep it at a safe place for future reference. In case the appliance is obtained by a new owner, it should be transferred together with its manual.
- **CAUTION:** Children under 3 years of age should be kept away from the appliance unless they are under constant supervision.

Children from 3 to 8 years of age are allowed to operate the on/off button ONLY, provided that the appliance is installed and ready for operation and such children have been supervised and instructed in safe operation of the appliance and they understand all related risks.

Children from 3 to 8 years of age **MUST NOT:** connect the plug to power sockets, make adjustments, clean it or carry out user maintenance operations.

This appliance can be used by children older than 8 years of age and by people with reduced physical, sensor and mental capabilities, as well as by people with insufficient experience and knowledge provided they are supervised or instructed in safe operation of the appliance and understand the related risks. Children should not be allowed to play with the appliance. Cleaning and user maintenance operations must not be carried out by children without supervision.

- **CAUTION:** Some of the appliance parts may get very hot during operation and thus cause burns to users. In case there are children and vulnerable people in the room, special attention should be paid.



- **WARNING:** Do not cover the appliance in order to prevent overheating!
- The appliance must not be placed right under a socket box!
- If the supply cord is damaged, it must be replaced by the manufacturer, its service agent or similarly qualified persons in order to avoid a hazard.
- Before connecting the appliance to the mains, check if the voltage indicated on its technical plate corresponds to the voltage of the electricity, supplied to your house.
- This appliance shall be used only for the purpose it has been designed and intended for, i.e. heating of domestic premises. The appliance is not intended for commercial/industrial application. Every other use is to be considered improper, and therefore dangerous. The manufacturer doesn't bear responsibility for damages arising from improper and irrational use. Non-adherence to these instructions would render the warranty invalid!
- Do not leave your home while the heater is operating: make sure that the power switch is in OFF position (panel heaters with mechanical control).
- Keep inflammable objects, such as furniture, pillows, bedding, paper, clothes, curtains etc. at a safe distance of at least 100 cm away from the panel heater.
- Do not operate the appliance in areas of use or storage of combustible substances. Do not operate the appliance in areas of combustible media (for example in close proximity to inflammable gases or aerosols) – there is great risk of explosion and fire!
- Do not insert and do not allow foreign objects to enter the ventilation openings (inlet and outlet) because this will cause electric shock, fire or will damage the appliance.
- The appliance is not suitable for animal breeding. The panel heater is intended for domestic/indoor operation only.
- When positioning the appliance, do not cover the safety grilles; do not hamper the incoming and outgoing air flow. All objects must be at a safe distance of at least 1 meter away from the appliance front and sides.
- The most common reason for overheating is dust and fluff deposits in the appliance. Clean the ventilation openings on a regular basis with a vacuum cleaner, but before that it is very important to disconnect the heater from the mains.
- Never touch the appliance with wet or moist hands – there is risk for your life!
- The power socket should be accessible all the time in order to disconnect the power plug when needed as fast as possible! Never pull the power cord or the appliance itself in order to disconnect it from the mains.
- **PAY ATTENTION!** Outgoing air gets heated during appliance operation (up to more than 100°C).
- If you decide to stop using an appliance of this kind, it is recommended to make it unusable by cutting its power cord after you have disconnected it from the mains. It is advisable all possible risks related to the appliance to be secured,

especially in relation to children that may play with out-of-use appliances.

- **Warning:** Do not use this appliance with a programmer, counter or any other mechanism which could automatically turn on the heater – if the appliance is covered or positioned incorrectly there is a risk of fire.
- Position the power cord in such a way that it does not obstruct the free movement of people and cannot be stepped on! Use only approved extension cords, which are suitable for this appliance, i.e. they have a compliance sign!
- Never move the appliance by pulling its power cord; do not use the power cord for carrying other objects!
- Do not bend the power cord and do not pull it against sharp edges; do not place the power cord on hot surfaces or open fire!
- The scattered UVA light emitted by the device is harmless to the eyes. Looking directly and continuously at UVA light is not recommended and poses risks to your vision.

PACKING

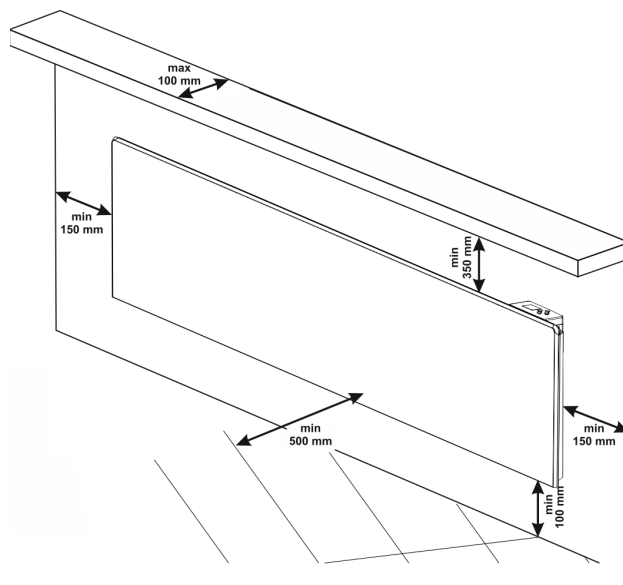
- After unpacking the appliance, check if its contents are intact and if it has not been damaged during transportation! In case a damage or incomplete delivery is found, contact your authorized retailer!
- Do not dispose of the original packing box! It could be used for storage and transportation purposes in order to avoid damages during transportation!
- Disposal of packing material should be done in the appropriate way! Children must be prevented from playing with polyethylene bags!

INSTALLATION INSTRUCTIONS

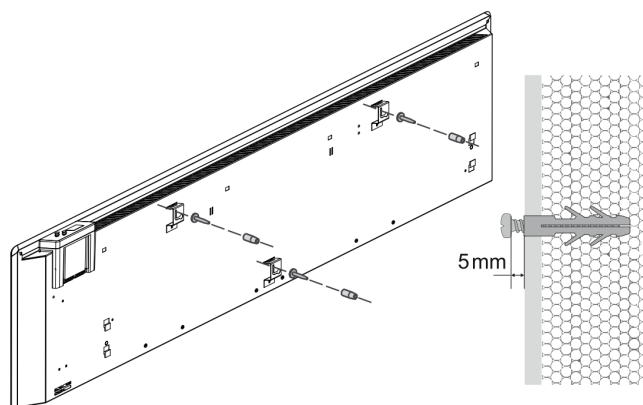
- This panel heater is designed to be used indoors, mounted on a wall.

Important: In premises bigger than 45 m³, it is recommended to use a combination of 2 or more panel heaters.

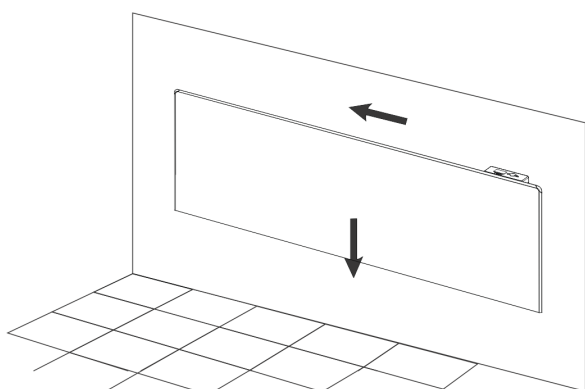
- Do not position the panel heater under a power socket or electricity connection box.
- **DO NOT** install/operate the panel heater:
 1. in places where a draught is present, which could influence the control settings;
 2. right under a power socket;
 3. in "Volume 1" for bathrooms;
 4. in "Volume 2" if the control board can be reached by a person who is in a shower or in a bathtub;
- for the wall-mounting of the panel heater, only the wall braces must be used which are delivered together with the appliance. When installing the panel heater, minimum safe distances must be observed



- - Select position, and then select 3 points, from the suggested dimensions of the position for drilling (from the attached mounting template), then drill with a suitable drill bit holes in the marked locations on the wall.



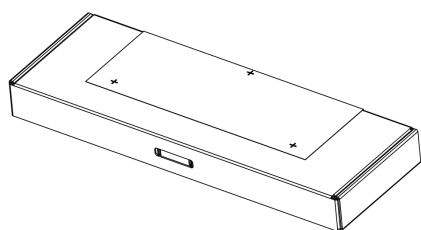
- Insert plastic dowels into the holes.
- Screw the screws into the dowels, and let them be submitted at least 5 mm.
- Attach the unit on the screws.



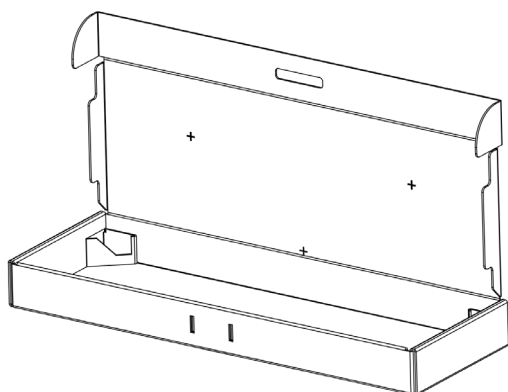
- Move slightly to the left of the appliance and then lower the down to make sure that the screws are right at the top of the channels.

Second installation option:

- Place the enclosed mounting template on the box, drill the holes on the top flap of the box, marked with +, in the direction shown in the figure below.

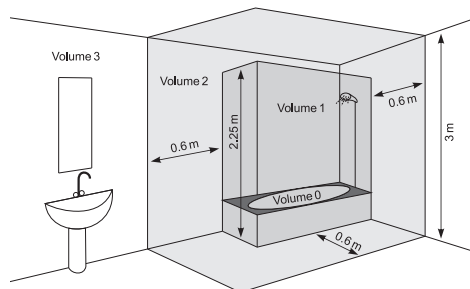


- Open the box and place it on the wall as shown in the figure below. Transfer the marked holes to the wall.



BATHROOM OPERATION

- The panel heater must be installed in accordance with the normal trade practices and in compliance with the national legislation (EU electricity directives and regulations concerning special installations and places of operation including bathrooms, shower cabins HD60364-7-701 (IEC 60364-7-701:2006)).



- In case this panel heater is to be used in a bathroom or other similar room, the following installation requirements must be observed: the panel heater is with IP24 protection (water drops protection). Hence it can be installed in "Volume 2" (see the diagram below) in order to avoid the risk of the control board (power switch and thermo regulator) being reached by a person who is in a shower or a bathtub. The minimum distance between the appliance and a water source should be not less than 1 meter and it is compulsory the appliance to be wall-mounted! If you do not feel sure about the installation of this panel heater in a bathroom, we recommend you to consult a professional electrician.

Note: If the above-mentioned instructions cannot be implemented, it is recommended to install the appliance in "VOLUME 3".

- In wet premises the power source must be installed at a height of at least 25 cm above the floor (bathrooms and kitchens).
- The installation must be equipped with a safety fuse, and the distance between the fuse contacts in disconnected condition should be at least 3 mm.

Thank you for choosing CN06 panel heater. This is a product providing heating in winter depending on the consumers' needs for comfortable room temperature. If operated and taken care of properly in accordance with these instructions, the appliance will provide you with many years of useful operation.

OPERATION INSTRUCTIONS

1. Predefined functions:

Comfort mode ; Eco mode ; Sleep mode

1.1. Comfort mode - with On/Off option - allows the user to set a desired temperature when being at home. After once set it and the function is switched On, the appliance will keep the same room temperature each time of usage. This temperature to be set at 23°C by default.

Activation and deactivation of Comfort mode - /Quick start A1/

When the convector is in „Heating mode,, sign „sun,, appears on the display.



1.2. Eco mode - with On/Off option - allows the user to set a desired temperature when being out of home. After once set it and the function is switched On, the appliance will keep the same room temperature each time of usage. This temperature will be set at 18°C by default. User could also set the time when the appliance to switch to Comfort mode.

Activation and deactivation of Eco mode - /Quick start A2/

When the set time has elapse, the appliance going to Comfort mode .

1.3. Sleep mode with On/Off option – two hours after activation, the convector decreases the set temperature with -3°C under the set temperature in Comfort mode. User could set the time range for operating in Sleep mode then the appliance switches to Comfort mode. By default: 6 hours.


Activation and deactivation of Sleep mode - /Quick start A3/

When the set time has elapsed, the appliance going to Comfort mode!





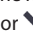
2. Basic modes

"Heating" mode

Activation and deactivation of Heating mode - /Quick start B1/

The set temperature is indicating in the right. If the room temperature is lower than the set one, the heater will switch automatically on, and a heating sign  will appear on the display.

Temperature adjustment

By pushing any of the buttons:  or  the user enters "Temperature adjustment" mode and the user can change the temperature settings in the desired direction. The new settings are saved and the heater goes automatically into "Heating" mode . If any of  or  buttons get pressed longer than 0.5 sec., the temperature settings will start automatically increase or decrease at a rate of 6 units per second. The range of available temperature settings is from 10 up to 30 degrees.




Delay start function


The delay start function allows the user to set the time at which the convector will switch on and start heating.

Activation and deactivation of Delay start function - /Quick start B2/


When the set time has elapsed, the appliance going to Heating mode!

Initially a setting of 12 hours is set by default

If any of  or  buttons is held for more than 0.5 seconds, the time and temperature settings start automatically increase or decrease at a rate of 4 units per second. Confirm with "Mode" button  or don't press any button for 3 seconds.

If user enters time - 00, this mode will not be implemented. If the "Delay start" mode is already enabled and user selects the "Delay Start" mode again, it can be changed the remaining time in both possible directions. You can exit this mode by pushing the "On/Off"  button. Then panel heater will go into "Heating" mode. The "Delay start" needs to be set from 0 to 96 hours.

Anti-frost mode

If the room temperature falls below 5°C and the panel heater is off, the heater will turn on automatically in order to prevent freezing of the area. Indication -  in left top corner - only when work the anti-frost mode


Factory settings of the function is ON (switched On).

Activation and deactivation of Anti-frost mode /Quick start B3/

"Temperature correction for the sensor" function

Due to the specifics of the temperature profile in some premises there may be difference from the temperature shown on the display and the actually measured temperature in the various locations of the heating appliance in the room.

- See the temperature shown on the display of the appliance
- Measure the temperature at a place where the temperature is "comfortable" enough for you (usually at a height of 60 cm from the floor, in sitting position). If you find a difference within a range of $\pm 4^{\circ}\text{C}$, you can set the necessary correction in the convector's menu (It is important to note that this function can be set only after the temperature has become the same all around the room, and depending on the room type, the minimum required time is 7 hours) by entering the temperature difference resulting between the value on the display and the actually measured temperature.

 **Note:** This function is used with the purpose of providing better temperature comfort and energy saving for the user of the electric convector in the room which it is in. A temperature difference greater than $\pm 4^{\circ}\text{C}$ from the measured temperature in a specific location in the room indicates that the room where you

use the convector in is not well insulated or the temperature is not the same all around the room.

Example: a convector in a room on a stone floor – the convector displays 18°C (the set temperature is 22°C), the actually measured temperature (feeling of reached comfort temperature) is 22°C at a height of 60 cm from the floor - > in this case the convector continues to overheat the room (this is a direct energy loss, but the convector cannot reach the set temperature because it measures the temperature at a low height close to the floor) and it will never switch off. In this case a temperature correction of $+4^{\circ}\text{C}$ needs to be applied to the sensor, thus the convector will display 22°C and it will start switching off, and eventually it will maintain the set temperature of 22°C .

The normal status of the function is 0°C by default

Activation and deactivation of Temperature correction - /Quick start B4/

If the factory reset function is used, the temperature correction - has to be set again. The factory setting of its value is 0°C .

Function Adaptive start

Adaptive start is a function which predicts and initiates the optimal start of heating in order to reach the set-point temperature at the desired time;

Test according to user instruction / documentation. The function is tested in a room with a continuous heat demand of 50 - 60% with reference to the wattage of the test device. The product is working at a comfort temperature $23^{\circ}\text{C} \pm 3^{\circ}\text{C}$ setpoint until stable conditions. This temperature is the reference comfort temperature "Ct". Activate a set-back period of 7h +2h/-0h per 24h with a set-back of $4^{\circ}\text{C} \pm 1^{\circ}\text{C}$. The comfort period being 17 -2h/+0h hours. With the adaptive control activated - let the heater thermostat working during 4 periods (4 x 24 hours) of comfort and low setback cycles. After the latest low setback period finishes the comfort temperature "Ct" should be reached within ± 30 minutes deviation to the time target - with a maximal difference of $\pm 1^{\circ}\text{C}$ from the reference comfort temperature "Ct".

- Factory settings of the function is "ON"

Activation and deactivation of Adaptive start - /Quick start B5/

RESET to default settings

If the customer wants reset the convector to factory settings.
Visualization on Display in "RESET" settings /Quick start B6/

After using the reset function, the following functions will be re-set:


- clock time
- temperature correction value 0°C
- function Anti-frost mode is activated
- adaptive start is activated
- weekly program - 24/7 is reset.

Open window/door function

Room temperature control with open window detection - the product is equipped with an integrated electronic device that reduces the heat output when detects an open window or door. A sensor is used to detect eventual drop in the room temperature. If the temperature falls more than 5°C , the convector will switch off by itself. Within 15 min the open window detection should turn the appliance off. When the room temperature rises by at least 0.5°C and the difference from the initial set point is below 5°C , the convector switches itself on with the settings already made. If the temperature does not rise for more than 60 minutes, the convector enters Standby mode. The function is allowed to be cancelled manually.

The function can be switched Off manually.

Activation and deactivation of Open window/door function - /Quick start B8/

 **Note:** When the "Open window" function is enabled, the "Anti-frost" function does not work!

Keyboard lock (Protection from children)

When user turns on this function, all keys of the control panel remain locked.

Activation and deactivation of Keyboard lock - /Quick start B7/

Day and time - settings /Quick start B9/

First step or use after factory reset function

Weekly program (timer) 24hours/7days

Min 300 sets of time periods



Electronic thermoregulator with weekly program (timer) 24/7 - electronic room temperature control plus weekly timer means the product is equipped with an electronic device, either integrated or external, which allows the product automatically to vary its heat output over a certain time period. In relation with a certain required level of indoor heating comfort. It allows the setting of timing and temperature levels for a full week. During the 7-day period the settings must allow a variation on a day-to-day basis;

Activation and deactivation of Weekly program - /Quick start B10/


There have three options /Quick start B10/:

- CREATE PROGRAM
- ERASE PROGRAM
- VIEW PROGRAM

The temperature of 22 °C started at 12.30 to 15.00 on Sunday. The convector will heat till reach the settings of the next given point.

 If the TIME PERIOD is empty (no time set) – visualization should be OFF .



- One step back – with single pushing of ON/OFF button .
- No limit of time periods – step is 0.5 hour (30 minutes).
- Adaptive start function is switched on by default.

Function AirSafe – only for models CN 06 xxx EA CLOUD AS W, CN 06 xxx EA AS W and CN 06 140 EA CLOUD AS W GL

Function Air Safe

The Air safe function Is a result of working together of the module, composed of UVA LEDs and the convector heater.

Advantages of the function:

1. Better air hygiene and a healthier environment, thanks to the bactericidal effect of the function.
2. Safe operation, even in the presence of people and animals - the light emitted by the module is UVA, which is 95% of the UV light passing through the atmosphere. The reflected UV light in the volume of the housing in which the heater is located has a very low intensity and energy and has no harmful effects on humans, plants and animals.
3. Without generation of ozone, hydrogen peroxide, organic or inorganic molecules or ions
4. High degree of reduction of bacteria and fungi
5. Extremely long service life - over 50,000 hours (over 12 years).
6. Quite working mode – natural air flow, through the convector heater

Principle of work of Air safe function

The Air Safe function can be switched on and off by the user through the convector control menu. In order to work, it is necessary the convector to be switched on and heated (the set temperature is higher than the ambient temperature).

When the temperature of the heater rises, the natural air flow starts in the room.

Colder air enters through the lower openings of the convector and passes by the UVA LEDs.

Due to this movement, the molecules of gases, bacteria, micromycetes (fungi) and other microorganisms contained in or carried by the air are irradiated by the combined effect of UVA LED radiation and the infrared radiation of the heater. The continuous passage of the air flow through the volume of the convector provides enough energy to break the connections supporting the structure of harmful microorganisms carried by the air.


As a result of natural convection, after a certain period of time, the air contained in the room completely passes through the volume of the convector, which leads to a reduction of the bacteria and micromycetes

contained in it.

Function Air Safe is a protection against harmful organisms such as bacteria and fungi. Provides better air hygiene and benefits to a healthier environment.

The function can be switched Off manually.

Activation and deactivation of Air Safe function - /Quick start B11/

 Operation of Air Safe must continue for 2 minutes after stopping the heating element, and then turn off.

Built in tip-over switch /Quick start B12/– if the convector tilts with more than 45° or falls down, the power must switch Off and indicate on display "tilt". After restoring the device to its normal position, operation of the last set function must continue.

Function Wi-Fi – only for models CN 06 xxx EA CLOUD AS W, CN 06 xxx EA CLOUD W and CN 06 140 EA CLOUD AS W GL

Function Wi-Fi

Activation and deactivation of Wi-Fi Function and Wi-Fi Local Function - /Quick start B15/

Work mode of display:

When pressed - backlight intensity - 100%; after 5s – OFF

Sound option

Activation and deactivation of sound function - /Quick start B14/

Device info

Visualization on Display in "Device info" /Quick start B13/

- ID
- MAC address
- Firmware version

Quick menu /Quick start C 1 -5/

Push the "Mode" button  to start quick already configured program.

Content function:

- Comfort
- Eco
- Sleep
- Delay start
- Weekly schedule

Exit from the any mode – with single pushing of ON/OFF button .

Errors mode:

If the display shows "t1" or "t2", this means that the self-diagnostic system has found a problem with the temperature sensor. "t1" indicates a disconnected cable at the sensor, while "t2" indicates short circuit at the sensor. In this case the electric convector will be automatically switched off and it can be switched on again only after the problem has been fixed. The problem has to be handled by a qualified specialist.

DISCONNECTION FROM THE POWER SUPPLY:

If the electric convector is disconnected from the mains, this will not affect the set temperature and the mode of operation which has been active prior to its disconnection. If for example the convector has been in "Heating" mode, after it has been disconnected and reconnected to the mains, it will continue operating in the same mode with the same set temperature.

The principle of operation of the electric convector with energy-independent memory is to store the settings for 120 minutes guaranteed, and up to 180 minutes not guaranteed.

If the time is more than 120 min the appliance going to Stand by mode.

PROTECTION

- The appliance is equipped with a safety thermo turn-off device, which automatically turns the heater off in cases of extreme temperature of the panel heater /i.e. overheating of the appliance/.
- The safety thermo turn-off device will automatically restore the heater operation when the temperature of the appliance falls below the permissible ultimate values.

CLEANING

- It is compulsory first to turn off the appliance through its power switch and to disconnect it from the power socket. Before starting the cleaning session you should wait until the panel heater cools down in a disconnected state.
- Clean the heater body with damp cloth, vacuum cleaner or a brush.
- Never immerse the appliance into water – there is danger for your life from electric shock!
- Never use gasoline, thinner or hard abrasive products to clean the appliance, because they will damage the appliance coating.

STORAGE

- Before putting the panel heater away let it cool down after you have disconnected it from the power socket
- Use the appliance original packing to store it, if the panel heater will not be in use for a long period of time. By storing the product in its original packing you protect it from excessive dirt and dust accumulation.
- Never put a hot panel heater in its packing!
- It is necessary the product to be stored at a dry and dark place, protected from direct sun light.
- It is explicitly forbidden to store the panel heater in damp and wet premises.

MAINTENANCE OPERATIONS OF THE APPLIANCE

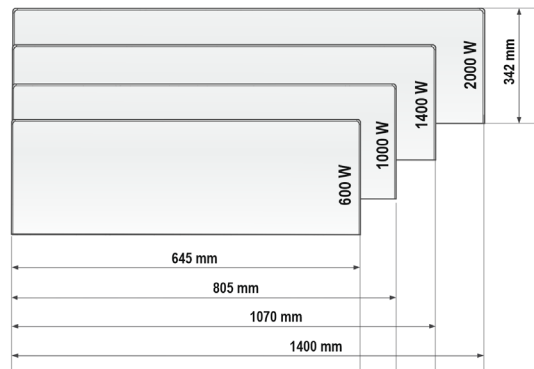
- In case of appliance malfunction, please contact the authorized service center closest to your location. /service centers are indicated in appliance warranty documents/.
- Important:** In case of a claim and/or violation of your consumer rights, please contact the supplier of this appliance at the indicated locations or via the Internet page of the company: www.tesy.com

DIMENSIONS OF HEATED VOLUME AND HEATED AREA OF A ROOM / APPLIANCE MODELS

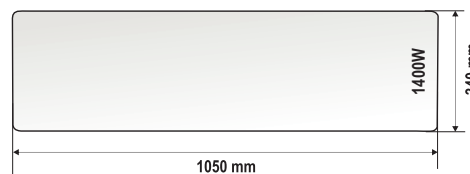
Model	Heated volume	Heated area
CN 06 060 EA [CLOUD] [AS] W - 600W	10* - 23 m ³	4* - 9 m ²
CN 06 100 EA [CLOUD] [AS] W - 1000W	24* - 33 m ³	10* - 13 m ²
CN 06 140 EA [CLOUD] [AS] W [GL] - 1400W	34* - 45 m ³	14* - 18 m ²
CN 06 200 EA [CLOUD] [AS] W - 2000W	46* - 65 m ³	19* - 26 m ²

* Minimum guaranteed heated volume (area) for heating at an average capacity of heat transmission factor $\lambda=0.5 \text{ W}/(\text{m}^2\text{K})$ for a heated room. Higher values of heated volume (area) can be achieved at an average value of $\lambda=0.35 \text{ W}/(\text{m}^2\text{K})$. Standard height of heated rooms – 2.5 meters.

CN 06 yyz EA [CLOUD] [AS] W



CN 06 140 EA [CLOUD] [AS] W GL



Environment protection instructions

Obsolete electric appliances contain valuable materials and consequently they should not be treated as domestic waste! We ask for your cooperation and your active contribution to protect the resources and the environment. Please submit your out-of-use appliances to the organized buy-back stations (if there are such).

TABLE 2: INFORMATION REQUIREMENTS FOR ELECTRIC LOCAL SPACE HEATERS**Model identifier(s):** 1. CN06 060 EA W; 2. CN06 100 EA W; 3. CN06 140 EA W; 4. CN06 200 EA W 230V~ 50Hz

Item	Symbol	Value 1	Value 2	Value 3	Value 4	Unit	Item	Unit
Heat output							Type of heat input for electric storage local space heaters only (select one)	
Nominal heat output	P _{nom}	0.60	1.00	1.40	2.00	kW	Manual heat charge control, with integrated thermostat	[no]
Minimum heat output (indicative)	P _{min}	0.00	0.00	0.00	0.00	kW	Manual heat charge control, with room and/or outdoor temperature feedback	[no]
Maximum continuous heat output (indicative)	P _{max,C}	0.60	1.00	1.40	2.00	kW	Electric heat charge control, with room and/or outdoor temperature feedback heat charge control, with integrated thermostat	[no]
Auxiliary electricity consumption							Fan assisted heat output	[no]
At nominal heat output	e _{lmax}	0.57	0.92	1.32	1.93	kW	Type of heat output/room temperature control (select one)	-
At minimum heat output	e _{lmin}	0.00	0.00	0.00	0.00	kW	Single stage heat output and no room temperature control	[no]
In standby mode	e _{l SB}		0.0002			kW	Two or more manual stages, no room temperature control	[no]
							With mechanic thermostat room temperature control	[no]
							With electronic room temperature control	[no]
							With electronic room temperature control plus day timer	[no]
							With electronic room temperature control plus week timer	[yes]
							Other control options (multiple selections possible)	
							Room temperature control, with presence detection	[no]
							Room temperature control, with open window detection	[yes]
							With distance control option	[no]
							With adaptive start control	[yes]
							With working time limitation	[no]
							With black bulb sensor	[no]

Model identifier(s): 1. CN06 060 EA AS W; 2. CN06 100 EA AS W; 3. CN06 140 EA AS W; 4. CN06 200 EA AS W 230V~ 50Hz

Item	Symbol	Value 1	Value 2	Value 3	Value 4	Unit	Item	Unit
Heat output							Type of heat input for electric storage local space heaters only (select one)	
Nominal heat output	P _{nom}	0.60	1.00	1.40	2.00	kW	Manual heat charge control, with integrated thermostat	[no]
Minimum heat output (indicative)	P _{min}	0.00	0.00	0.00	0.00	kW	Manual heat charge control, with room and/or outdoor temperature feedback	[no]
Maximum continuous heat output (indicative)	P _{max,C}	0.60	1.00	1.40	2.00	kW	Electric heat charge control, with room and/or outdoor temperature feedback heat charge control, with integrated thermostat	[no]
Auxiliary electricity consumption							Fan assisted heat output	[no]
At nominal heat output	e _{lmax}	0.58	0.93	1.34	1.94	kW	Type of heat output/room temperature control (select one)	-
At minimum heat output	e _{lmin}	0.00	0.00	0.00	0.00	kW	Single stage heat output and no room temperature control	[no]
In standby mode	e _{l SB}		0.0002			kW	Two or more manual stages, no room temperature control	[no]
							With mechanic thermostat room temperature control	[no]
							With electronic room temperature control	[no]
							With electronic room temperature control plus day timer	[no]
							With electronic room temperature control plus week timer	[yes]
							Other control options (multiple selections possible)	
							Room temperature control, with presence detection	[no]
							Room temperature control, with open window detection	[yes]
							With distance control option	[no]
							With adaptive start control	[yes]
							With working time limitation	[no]
							With black bulb sensor	[no]

TESY Ltd

48 Madara Blvd,
Shumen, 9700,

Bulgaria

TABLE 2: INFORMATION REQUIREMENTS FOR ELECTRIC LOCAL SPACE HEATERS**Model identifier(s):** 1. CN06 060 EA CLOUD W; 2. CN06 100 EA CLOUD W; 3. CN06 140 EA CLOUD W; 4. CN06 200 EA CLOUD W 230V~ 50Hz

Item	Symbol	Value 1	Value 2	Value 3	Value 4	Unit	Item	Unit
Heat output							Type of heat input for electric storage local space heaters only (select one)	
Nominal heat output	P _{nom}	0.60	1.00	1.40	2.00	kW	Manual heat charge control, with integrated thermostat	[no]
Minimum heat output (indicative)	P _{min}	0.00	0.00	0.00	0.00	kW	Manual heat charge control, with room and/or outdoor temperature feedback	[no]
Maximum continuous heat output (indicative)	P _{max,C}	0.60	1.00	1.40	2.00	kW	Electric heat charge control, with room and/or outdoor temperature feedback heat charge control, with integrated thermostat	[no]
Auxiliary electricity consumption							Fan assisted heat output	[no]
At nominal heat output	e _{lmax}	0.57	0.92	1.32	1.93	kW	Type of heat output/room temperature control (select one)	-
At minimum heat output	e _{lmin}	0.00	0.00	0.00	0.00	kW	Single stage heat output and no room temperature control	[no]
In standby mode	e _{l SB}		0.00054			kW	Two or more manual stages, no room temperature control	[no]
							With mechanic thermostat room temperature control	[no]
							With electronic room temperature control	[no]
							With electronic room temperature control plus day timer	[no]
							With electronic room temperature control plus week timer	[yes]
							Other control options (multiple selections possible)	
							Room temperature control, with presence detection	[no]
							Room temperature control, with open window detection	[yes]
							With distance control option	[yes]
							With adaptive start control	[yes]
							With working time limitation	[no]
							With black bulb sensor	[no]

Model identifier(s): 1. CN06 060 EA CLOUD AS W; 2. CN06 100 EA CLOUD AS W; 3. CN06 140 EA CLOUD AS W/ CN 06 140 EA CLOUD AS W GL; 4. CN06 200 EA CLOUD AS W 230V~ 50Hz

Item	Symbol	Value 1	Value 2	Value 3	Value 4	Unit	Item	Unit
Heat output							Type of heat input for electric storage local space heaters only (select one)	
Nominal heat output	P _{nom}	0.60	1.00	1.40	2.00	kW	Manual heat charge control, with integrated thermostat	[no]
Minimum heat output (indicative)	P _{min}	0.00	0.00	0.00	0.00	kW	Manual heat charge control, with room and/or outdoor temperature feedback	[no]
Maximum continuous heat output (indicative)	P _{max,C}	0.60	1.00	1.40	2.00	kW	Electric heat charge control, with room and/or outdoor temperature feedback heat charge control, with integrated thermostat	[no]
Auxiliary electricity consumption							Fan assisted heat output	[no]
At nominal heat output	e _{lmax}	0.58	0.94	1.34	1.96	kW	Type of heat output/room temperature control (select one)	-
At minimum heat output	e _{lmin}	0.00	0.00	0.00	0.00	kW	Single stage heat output and no room temperature control	[no]
In standby mode	e _{l SB}		0.00054			kW	Two or more manual stages, no room temperature control	[no]
							With mechanic thermostat room temperature control	[no]
							With electronic room temperature control	[no]
							With electronic room temperature control plus day timer	[no]
							With electronic room temperature control plus week timer	[yes]
							Other control options (multiple selections possible)	
							Room temperature control, with presence detection	[no]
							Room temperature control, with open window detection	[yes]
							With distance control option	[yes]
							With adaptive start control	[yes]
							With working time limitation	[no]
							With black bulb sensor	[no]

TESY Ltd

48 Madara Blvd,
Shumen, 9700,
Bulgaria

TROUBLESHOOTING

Prior to contacting the Customer Service Center, please check the items in the table below.

PROBLEM	CAUSE	SOLUTION
The appliance doesn't work	No power supply from the grid. Be sure that the product is plugged in and that the electrical outlet is working.	Plug into the power outlet and check position of the ON/OFF switch.
	The temperature may be set too low.	Set the temperature to a higher position.
	The "Protection from children" may be activated.	See the section "Protection from children" in the user manual.
	The delayed start is working.	Press the Turn ON button from control board.
Room does not get warm enough although the appliance is hot	Appliance overheating. High limit safety cut-out limits heating output.	Eliminate the cause (cover, dirt or obstructions at the air inlet or outlet). Observe minimum clearances according to mounting instructions.
	Check the Temperature correction for the sensor	See the temperature shown on the display of the appliance. Measure the temperature at a place where the temperature is "comfortable" enough for you. If you find a difference within a range of $\pm 4^{\circ}\text{C}$, you can set the necessary correction in the convector's menu by entering the temperature difference resulting between the value on the display and the actually measured temperature.
	The heat demand of the room is higher than the appliance output.	Remove heat losses (Close windows and doors. Avoid constant venting.)
	Check if the power of your device is adapted to the size of your room.	Recommended an average of 100 W/m ² for a ceiling height of 2,50m or 30W/m ³
Open window/door detection does not respond	Appliance does not detect a pronounced temperature drop due to venting. (Open window/door detection requires previously stable room temperature.)	Avoid obstructions that may prevent normal air exchange between the appliance and the indoor air.
	Open window/door detection is not enabled	Switch on open window/door detection.
„Adaptive start“ function does not work as required	This function works only in weekly mode.	Switch on Adaptive start function.
	Severely fluctuating room temperature or the appliance learning procedure has not been completed.	Wait a few days for behavior to stabilize.
	„Adaptive start“ function is not enabled.	Switch on the „Adaptive start“ function in the menu.
Display shows "t1" or "t2"	The self-diagnostic system has found a problem with the temperature sensor "t1" indicates a disconnected cable at the sensor "t2" indicates short circuit at the sensor	In this case the electric convector will be automatically switched off and it can be switched on again only after the problem has been fixed by the authorized service representatives. Contact the authorized service center or the retailer you bought the product from.
Dirty marks appear on the wall around the device	The dirty marks come as a result of air contamination.	Make sure that some fresh air enters the room regularly, especially if it is used for smoking.
The device does not follow internal programming commands	The date and time are not set correctly.	Check the set date and time.
	The appliance is under Open window/door detection.	Switch off the Open window/door detection.
Sounds/Noises	Emitting faint noises during the heating process and shortly after the set temperature is reached, is not something unusual.	Such effect is in result of the natural materials expansions during the rapid temperature increase and following cooling of the metals used for the product manufacturing.
Yellowish stains on the grid	Such stains could be in result of covering the product with wet clothes.	Do not cover the product! Such actions are not allowed, because they block the air convection and will damage the product irreparably, leading to serious risk for your health and properties.

ВАЖНИ ПРЕДПАЗНИ МЕРКИ И ИНСТРУКЦИИ ЗА БЕЗОПАСНОСТ:**ВНИМАНИЕ!**

- Прочетете настоящите инструкции преди да използвате този уред и съхранявайте тези указания за бъдещо ползване. При смяна на собственика, инструкцията за експлоатация трябва да се предава заедно с уреда.
- **ВНИМАНИЕ:** Деца на по-малко от 3 години, трябва да се държат на разстояние, освен ако не са под непрекъснато наблюдение.
Деца на възраст от 3 години до 8 години могат само да използват бутона вкл./изкл. на уреда, при условие, че уреда е инсталиран и е готов за нормална работа и са били наблюдавани и инструктирани относно използването му по безопасен начин и разбират, че може да е опасно.
Деца на възраст от 3 години до 8 години не трябва да включват уреда в контакта, да го настройват, да го почистват или да извършват потребителска поддръжка.
- Този уред може да се използва от деца на възраст над 8 години и лица с ограничени физически, сетивни или умствени способности, или с недостатъчен опит и познания, ако те са наблюдавани или инструктирани относно безопасното използване на уреда и разбират опасностите. Деца не трябва да си играят с уреда. Почистване и потребителска поддръжка не трябва да се прави от деца без наблюдение.
- **ВНИМАНИЕ:** Някои части на този продукт може да станат много горещи и да предизвикат изгаряния. Там където, присъстват деца и уязвими хора, трябва да бъде предоставено специално внимание



- **ПРЕДУПРЕЖДЕНИЕ:** За да се избегне прегряване, не покривайте уреда!
- Уреда не трябва да се поставя непосредствено под щепселна кутия!
- Когато захранващият шнур се повреди, той трябва да се замени от производителя или негов сервизен представител, или подобно квалифицирано лице, за да се избегне опасност.
- Преди да включите уреда – проверете дали посоченото напрежение върху типовата табелка съответства на напрежението доставяно до дома Ви.
- Този уред трябва да се използва само по предназначението, за което е бил предвиден, т.е. да отоплява битови помещения. Уреда не е предназначен за търговски цели. Всяка различна употреба да се счита за неправилна и следователно опасна. Производителят не може да носи отговорност за повреди, произтичащи от неправилна и неразумна употреба. Неспазване на информацията за безопасност ще направи невалидна поетата гаранция за уреда!
- Не напускайте дома си, докато уреда е включен: уверете се, че ключа е в изключено положение (отнася се за конвектор с механично управление).
- Дръжте запалими предмети, като мебели, възглавници, спално бельо, хартия, дрехи, пердета и т.н. на разстояние от поне 100 см далеч от конвектора.
- Не използвайте уреда, където се използват или съхраняват запалими вещества (например: в близост до запалими газове или аерозоли) - съществува много голяма опасност от експлозия и пожар!
- Не вкарвайте и не допускайте чужди тела да попаднат в отворите за вентилация (входящи или изходящи), тъй като това ще причини токов удар, пожар или повреда в конвектора.
- Уреда не е подходящ за отглеждане на животни, и същия е предвиден само за домашно ползване!
- Не покривайте предпазните решетки, не блокирайте влизането или излизането на въздушния поток, като поставяте уреда срещу дадена повърхност. Всички предмети трябва да са на разстояние поне 1 метър от уреда отпред и странично.
- Най-често срещаната причина за прегряване е натрупването на мръс и прах в уреда. Редовно почиствайте с прахосмукачка вентилационните отвори, като преди това задължително изключите уреда от електрическата мрежа.
- Никога не пипайте уреда с мокри или влажни ръце - съществува опасност за живота!
- Контактът трябва да бъде достъпен по всяко време, за да може щепсела да бъде освобождаван при нужда възможно най-бързо! Никога не

теглете захранващия шнур или самия уред при изключване от мрежата.

- Обърнете внимание! Изходящият въздух се загрева по време на работа (до повече от 100°C).
- Ако решите да престанете да използвате уред от този тип, препоръчва се да го направите неизползваем, като срежете шнур, след като сте го изключили от мрежата. Препоръчва се още всички опасности, свързани с уреда да бъдат обезопасени, особено за деца, които биха могли да използват амортизираното устройство (уред) за игра.
- Внимание: Не използвайте този уред с програматор, брояч или друг уред който автоматично го включва тъй като, ако уреда е покрит или неправилно поставен съществува опасност от пожар.
- Поставете захранващия шнур, така че да не пречи на движението на хората и да не бъде настъпван! Използвайте само одобрени удължители, които са подходящи за уреда, т.е. имат знак за съответствие!
- Никога не премествайте уреда, като го дърпате за шнур както и не използвайте шнур за пренасяне на предмети!
- Не пречупвайте шнур и не го дърпайте през остри ръбове и не го поставяйте върху горещи плочи или открит огън!
- Разпръснатата UVA светлина, излъчвана от уреда, е безвредна за очите. Директното и продължително гледане към UVA светлината не е препоръчително и крие рискове за вашето зрение

ОПАКОВКА

- След разопаковане на уреда, проверете дали при транспортирането не е увреден и дали е напълно окомплектован! В случай че бъде констатирана повреда или непълна доставка, свържете се с Вашия упълномощен продавач!
- Не изхвърляйте оригиналната кутия! Тя би могла да се използва за съхранение и транспортиране, за да се избегнат повреди от превозването!
- Изхвърлянето на опаковъчния материал трябва да става по подходящ начин! Деца трябва да се пазят да не си играят с полиетиленовите торби!

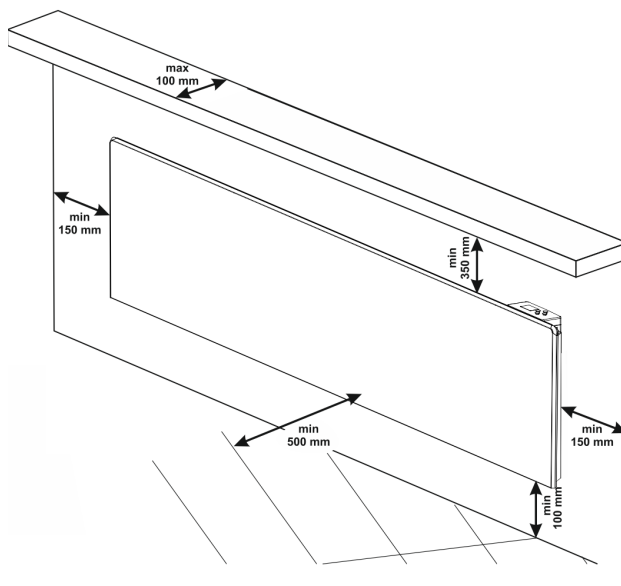
ИНСТРУКЦИЯ ЗА МОНТАЖ

- Този конвектор е проектиран за ползване в закрити помещения, монтиран на стена.



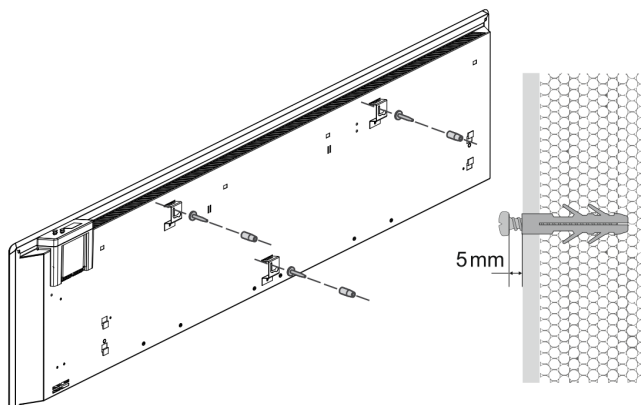
Важно: При помещения с обем над 45 м³ е препоръчително използването на комбинация от 2 и повече конвектора

- Не поставяйте конвектора под електрически контакт или свързваща кутия.
- Не монтирайте/използвайте конвектора
 1. на място, където има тяга, за да не се въздейства на контролните настройки
 2. непосредствено под електрически контакт;
 3. в пространство 1 (volume 1) за бани;
 4. в пространство 2 (volume 2), ако контролното табло може да бъде достигнато от човек, който е под душа или във ваната;
- За монтирането на конвектора на стена трябва да се използват само скобите за стена, доставени заедно с конвектора. При монтажа на конвектора трябва да се спазват минималните отстояния от уреда.

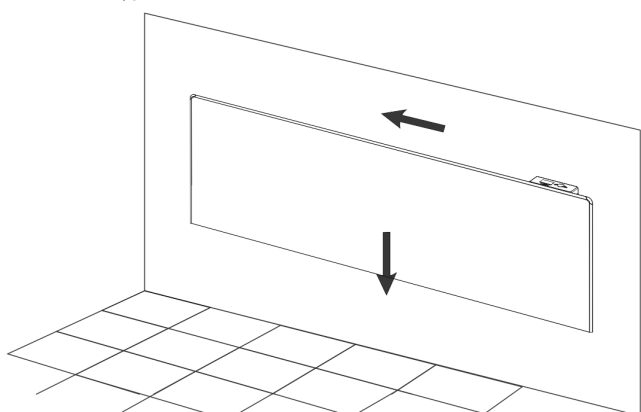


- Изберете позиция, след което маркирайте 3 точки, от предложените

размери на позицията за пробиване (от приложения монтажен шаблон), след това пробийте с подходящо свредло отвори в маркираните места на стената.



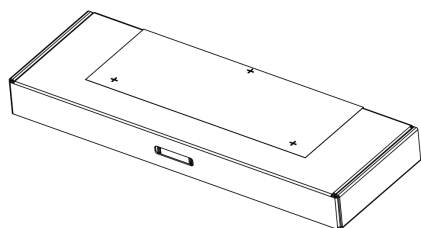
- Поставете пластмасовите дюбели в отворите.
- Завийте винтове в дюбелите, като ги оставите да се подават поне 5 мм.
- Закачете уреда на винтовете.



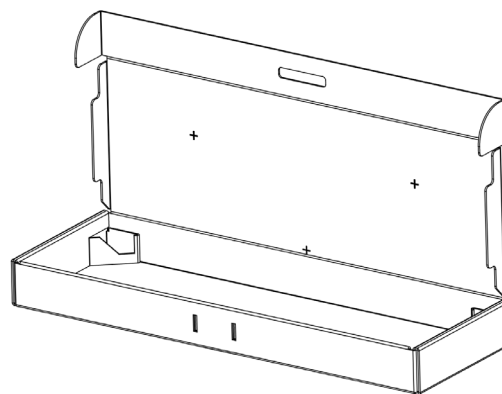
- Мръднете леко на ляво уреда и след това го смъкнете надолу, за да сте сигурни, че винтовете са точно в горната част на каналите.

Втори вариант за монтаж:

- Поставете приложения Ви монтажен шаблон върху кашона, пробийте отворите върху горната клапа на кашона, маркирани с +, в посоката посочена на фигурата по-долу.

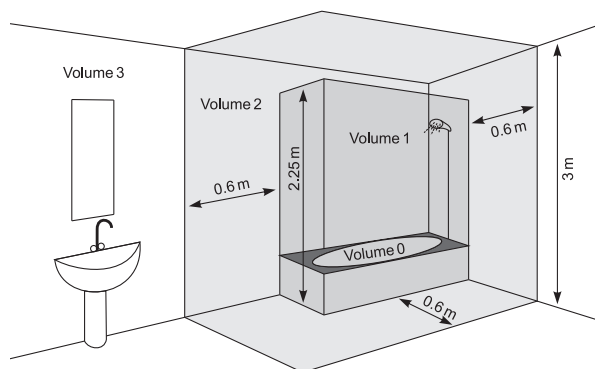


- Отворете кашона и го допрете до стената по начина, посочен на фигурата по-долу. Пренесете маркираните отвори върху стената.



ИЗПОЛЗВАНЕ В БАНЯ

- Конвекторът, трябва да бъде монтирана съобразно с нормалната търговска практика и в съгласие със законодателството на съответната страна (директивите за електричество на ЕО и изискванията за специални монтаж или места включващи бани, или душ кабинни HD60364-7-701 (IEC 60364-7-701:2006)).



- Ако този конвектор бъде използван в баня или друго подобно помещение, трябва да бъдат спазени следното изисквания при инсталиране: Конвекторът е със защита IP24 (защита от пръски вода). Поради този факт трябва да се монтира в пространство 2 (volume 2) (виж схема по-долу), за да се избегне възможността от това контролното табло (ключ и терморегулатор) на конвектора да бъде достигнато от човек, който е под душа или във ваната. Минималното разстояние от уреда до воден източник трябва да бъде не по малко от 1 метър и уреда да бъде задължително монтиран на стената! Ако не сте сигурни относно инсталирането на този конвектор в помещението за баня, ние препоръчваме да се консултирате с професионален електротехник.

Забележка: ако не могат да се изпълнят посочените по-горе условия се препоръчва монтажа да се осъществи в пространство 3 (VOLUME 3)


- Във влажни помещения (бани и кухни) източника на захранване трябва да е монтиран на височина минимум 25 см от пода
- Инсталацията трябва да бъде снабдена с автоматичен предпазител, при който разстоянието между контактите когато е изключен трябва да бъде най-малко 3 мм.

Благодарим Ви, че избрахте конвектор CN06. Това е изделие, което предлага отопление през зимата в зависимост от нуждите за постигане на комфортна топлина в отопляемото помещение. При правилна експлоатация и грижа, както е описано в тези инструкции, уредът ще Ви осигури много години полезно функциониране.



ИНСТРУКЦИЯ ЗА ЕКСПЛОАТАЦИЯ

1. Предварително зададени програмни режими:


Режим „Комфорт“  ; Режим „Еко“  ; Режим „Сън“ 

1.1. Режим „Комфорт“  - с опция за включване / изключване. Позволява на потребителя да зададе желаната температура, когато е у дома. След като функцията е включена, уредът ще поддържа същата стайна температура при всяко използване. Температурата по подразбиране е настроена на 23 °C.


Активиране и деактивиране на Режим „Комфорт“ / Quick start A1/


 Когато конвекторът е в режим „Нагриване“, на дисплея се показва знак „Слънце“ 



1.2. Режим „Еко“  - с опция за включване / изключване. Позволява потребителят да зададе желаната температура, когато е извън дома. След като веднъж го настроите и функцията е включена, уредът ще поддържа същата стайна температура при всяко използване. Температурата по подразбиране е настроена на 18 °C. Потребителят може също така да зададе времето, когато уредът да премине в режим „Комфорт“.

Активиране и деактивиране на Режим „Еко“ / Quick start A2/

Когато зададеното време изтече, уредът преминава в режим „Комфорт“ 

1.3. Режим „Сън“  с опция за включване / изключване – два часа след активиране, конвекторът намалява зададената температура с 3 °C спрямо зададената температура в режим „Комфорт“. Потребителят може да зададе времеви диапазон за работа в режим „Сън“, след което уредът преминава в режим „Комфорт“. Настройката по подразбиране е 6 часа.



Активиране и деактивиране на Режим „Сън“ / Quick start A3/

Когато зададеното време изтече, уредът преминава в режим „Комфорт“.


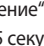

2. Основни режими

Режим „Отопление“

Активиране и деактивиране на Режим „Отопление“ / Quick start B1/

Зададената температура се показва в ясно. Ако стаината температура е по-ниска от зададената, нагревателят ще се включи автоматично. Когато нагревателят работи, на дисплея се показва иконата  на дисплея ще се покаже и знак за нагриване .

Регулиране на температурата

Чрез натискане на бутоните  или  влиза в режим „регулиране на температурата“ и може да промени настройките на температурата в желаната посока. Новите настройки се запазват и нагревателят преминава автоматично в режим „Отопление“ . Ако някой от бутоните  или  бъде натиснат по-дълго от 0,5 секунди, настройките на температурата ще започнат автоматично да се увеличават или намаляват със скорост 6 единици в секунда. (Обхват на температурните настройки 10-30 °C).




Функция „Отложен старт“


Функция „Отложен старт“ позволява на потребителя да зададе времето, в което конвекторът ще се включи и ще започне да отоплява.

Активиране и деактивиране на функция „Отложен старт“ / Quick start B2/

Когато зададеното време изтече, уредът преминава в режим „Отопление“.

Настройката по подразбиране е 12 часа.


Ако някой от бутоните  или  се задържи за повече от 0,5 секунди, настройките за време и температура започват автоматично да се увеличават или намаляват със скорост от 4 единици в секунда. Потвърдете с бутон Mode  или не натискайте нито един бутон за 3 секунди.

Ако потребителят въведе час 00, този режим няма да бъде приложен. Ако режимът „Отложен старт“ вече е активиран и потребителят отново избере режима „Отложен старт“, той може да промени оставащото време и в двете възможни посоки. Можете да излезете от този режим като натиснете бутон ON/OFF . Тогава нагревателят на панела ще премине в режим „Отопление“.

Диапазон на функция „Отложен старт“ 0-96ч.

Функция „Против замръзване“

Ако температурата в помещението падне под 5 градуса и конвекторът е изключен (в режим stand-by), нагревателят ще се включи автоматично с цел предпазване от замръзване, докато температурата стане над 5 градуса. След което отново преминава в изключен режим.

Индикацията на функцията -  в левия горен ъгъл - е само докато работи режима против замръзване.


Функцията „Против замръзване“ е включена по фабрични настройки.

Активиране и деактивиране на Функция „Против замръзване“ / Quick start B3/

Функция температурна корекция на датчика

Поради спецификата на температурния профил в различните помещения може да има разлика от показаната на дисплея температура и реално измерената в различните местоположения на отоплителния уред в стаята.

- Погледнете температурата, която показва дисплея на уреда
- Измерете температурата на място където температурата е достатъчно „комфортна“ за Вас (обикновено на височина около 60см от пода, в седнало положение). При констатирана разлика в диапазона $\pm 4^{\circ}\text{C}$ можете да зададете нужната корекция в менюто на конвектора (Важно условие – функцията може да се настройва само след темпериране на отопляемото помещение – според вида помещение минималното нужно време е 7 часа) с получената разлика между показанието на конвектора и измерената температура.

 **Забележка:** Тази функция се използва с цел по-добър температурен комфорт и енергоспестяване за потребителя на електрическия конвектор, в помещението, където се намира. По-голяма разлика от $\pm 4^{\circ}\text{C}$ на измерената температура в желаното местоположение в стаята, означава, че стаята, където използвате конвектора не е добре изолирана или не е добре темперирана.

Пример: конвектор поставен в помещение, над каменен под – показания на конвектора 18ос(при зададена 22°C), измерена реална температура(чувство за достигната комфортна температура) 22°C на височина от пода 60см - > в този случай, конвектора продължава да преотоплява помещението(това е директна енергозагуба, но конвектора не може да достигне зададената температура след като измерва температура ниско долу до пода) и никога няма да се изключи. Нужно е да се зададе температурна корекция +4°C на датчика – в този случай конвектора ще показва 22°C и ще започне да се изключва – като ще поддържа зададената температура 22°C.

Нормалното състояние на функцията е 0°C по фабрични настройки.

Активиране и деактивиране на функция температурна корекция / Quick start B4/

Ако се използва функция за фабрично нулиране, корекцията на температурата трябва да се настрои отново. Фабричната настройка на функцията е 0°C.

Функция „Адаптивен старт“

Функцията „Адаптивен старт“ предвижда и инициира оптималния старт на отоплението, за да достигне зададената температура в желаното време.

Тествайте според инструкции / документацията на потребителя. Функцията се тества в стая с продължително потребление на топлина от 50 - 60% по отношение на мощността на тестваното устройство. Продуктът работи при комфортна температура $23^{\circ}\text{C} \pm 3^{\circ}\text{C}$ зададена стойност до стабилни условия. Тази температура е референтната комфортна температура „St“. Активирайте период на отстъпка от 7h + 2h / -0h на 24h с отстъпка от $4^{\circ}\text{C} \pm 1^{\circ}\text{C}$. Периодът на комфорт е 17-2h / + 0h часа. С активирано адаптивно управление - оставете термостата на нагревателя да работи в продължение на 4 периода (4 x 24 часа) на цикли на комфорт и ниска температура. След приключване на последния период с ниска температура, температурата на комфорт „St“ трябва да бъде достигната в рамките на ± 30 минути отклонение от целта на времето - с максимална разлика от $\pm 1^{\circ}\text{C}$ от референтната температура на комфорт „St“.

Функцията е включена по фабрични настройки.

Активиране и деактивиране на функция „Адаптивен старт“ / Quick start B5/

Функция „Нулиране“ до фабричните настройки

Ако клиентът иска да възстанови фабричните настройки на конвектора.

Визуализация на дисплея при настройки на функция

„Нулиране“ / Quick start B6/

След използване на функцията за нулиране, следните функции се връщат към фабричните си настройки и е необходимо да се настроят отново:


- Час на часовника
- Температурна корекция - 0°C
- Функцията против замръзване - включена
- Адаптивен старт - включен
- Седмичната програма се нулира

Функция Отворен прозорец/ врата

Уредът е оборудван с интегрирано електронно устройство, което автоматично изключва топлинната мощност, ако установи рязко спадане на температурата в стаята, при отворен прозорец или врата. Ако температурата в стаята спадне повече от 5°C, конвекторът ще се изключи сам. При откриване на отворен прозорец в рамките на 15 минути изключва уреда. Когато стайната температура се повиши с поне 0,5°C и разликата от първоначалната зададена точка е под 5°C, конвекторът се включва с вече направените настройки. Ако температурата не се повиши за повече от 60 минути, конвекторът влиза в режим на готовност. Функцията може да бъде отменена ръчно.

Активиране и деактивиране на функция Отворен прозорец/ врата

/ Quick start B8/

 Когато е включена функцията „Отворен прозорец“, функцията „Против замръзване“ не работи!

Функция „Защита от деца/заклучване на клавиатурата“

Когато потребителят включи тази функция, всички клавиши на контролния панел остават заключени.

Активиране и деактивиране на функция „Защита от деца/заклучване на клавиатурата“ / Quick start B7/

Настройка на ден и час / Quick start B9/

Първа стъпка или използване след фабрично нулиране.

Седмична програма (таймер) 24 часа/7 дни

Минимум 300 настройки на времеви периода

Електронен терморегулатор със седмична програма (таймер) 24 часа/7 дни - продуктът е оборудван с електронно устройство, било то интегрирано или външно, което позволява на продукта автоматично да променя топлинната си мощност за определен период от време. Във връзка с определено необходимо ниво на комфорт на отоплението в помещенията. Тя позволява настройка на времето и нивата на температурата за цяла седмица. По време на 7-дневния период настройките трябва да позволяват вариация всеки ден;



Активиране и деактивиране на функция Седмична програма

/ Quick start B10/


Имате три опции / Quick start B10/

- Създаване на програма
- Изтриване на програма
- Преглед на програма

Температурата от 22 °C започва от 12.30 до 15.00 в неделя. Конвекторът ще работи докато достигне настройката на следващата настройка на времеви период.

 Ако времеви период е празен (без настройки) – визуализацията ще показва, че конвекторът е изключен 



Една стъпка назад – осъществява се чрез единично натискане на бутона ON/OFF .

Няма лимит на времеви периоди – стъпка от 0,5 часа (30 минути).

Функция „Адаптивен старт“ е включена по подразбиране.

Функция AirSafe – само за модели CN 06 xxx EA CLOUD AS W, CN 06 xxx EA AS W и CN 06 140 EA CLOUD AS W GL

Функция „Air Safe“

Функцията Air Safe е резултат от съвместната работа на модул, съставен от UVA светодиоди, и нагревателя на конвектора.

Предимства на функцията:

1. По-добра хигиена на въздуха и по-здравословна среда, благодарение на бактерицидният ефект на функцията
2. Безопасна работа, дори в присъствие на хора и животни – излъчената светлина от модула е UVA, която е 95% от UV светлината, преминаваща атмосферата. Отразената UV светлина в обема на корпуса, в който е разположен нагревателят, е с много нисък интензитет и енергия и няма вредно въздействие върху хора, растения и животни.
3. Без генерация на озон, водороден пероксид, органични и неорганични молекули или йони
4. Висока степен на редуция на бактерии и гъбички
5. Изключително дълъг експлоатационен живот – над 50 000 часа (над 12 години).
6. Тих режим на работа - естествена конвекция, чрез нагревателя на конвектора

Принцип на работа

Функцията Air Safe може да бъде включена и изключена от потребителя от менюто за управление на конвектора. За да работи, е необходимо конвекторът да бъде включен и да отоплява (зададената температура е по-висока от тази, на помещението).


С повишаване температурата на нагревателя, започва естествена конвекция на въздуха в помещението. По-студеният въздух навлиза през долните отвори на конвектора и преминава покрай UVA светодиодите. Благодарение на това движение молекулите на газове, бактерии, микромицети (гъбички) и други микроорганизми, съдържащи се във въздуха или носени от него, биват облъчени от комбинираното въздействие на лъчението на UVA светодиодите и инфрачервеното излъчване на нагревателя. Продължителното преминаване на въздушния поток през обема на конвектора осигурява достатъчно енергия, за да се разушат връзките, крепящи структурата на вредните микроорганизми, носени от въздуха.

В резултат на естествената конвекция, след определен период от време, въздухът, съдържащ се в помещението, изцяло преминава през обема на конвектора, което води до редуция на съдържаните в него бактерии и микромицети.

Функцията Air Safe е защита срещу вредни организми като бактерии и гъбички. Осигурява по-добра хигиена на въздуха и помага за по-здравословна среда.

Функцията може да бъде изключена ръчно.

Активиране и деактивиране на функция Air Safe / Quick start B11/

 Работата на Air Safe продължава 2 минути след спиране на нагревателя и след това се изключва.

Вграден превключвател за преобръщане / Quick start B12/-

ако конвекторът се наклони с повече от 45 ° или падне надолу, захранването трябва да се изключи и да се покаже на дисплея " tilt ". След възстановяване на устройството в нормалното му положение, работата на

последната зададена функция трябва да продължи.

Функция Wi-Fi – само за модели CN 06 xxx EA CLOUD AS W, CN 06 xxx EA CLOUD W и CN 06 140 EA CLOUD AS W GL

Функция Wi-Fi

Активиране и деактивиране на функция Wi-Fi и Локална връзка

/ Quick start B15/

Работен режим на показване:

При натискане - интензитет на подсветката - 100%; след 5 секунди се изключва.

Функция звук


Активиране и деактивиране на функция Звук / Quick start B14/

Информация за устройството / Quick start B13/

Наличната информация в тази функция:

- ID
- MAC адрес
- Версия на фирмуера

Бързо меню / Quick start C 1-5/

Натиснете бутона Mode  за да стартирате предварително зададените програми.

Съдържание на функцията:

- Режим „Комфорт“
- Режим „Еко“
- Режим „Сън“
- Режим „Отложен старт“
- „Седмична програма“

Излизане от всяко меню – чрез единично натискане на бутона ON/OFF .

РЕЖИМ НА ГРЕШКИ:

Ако на дисплея се изведе „t1“ или „t2“ означава, че системата за само-диагностиката е открила проблем в термосензорът. „t1“ е при прекъснат кабел на сензорът а „t2“ при сензор на късо. В този случай електрическият конвектор се изключва и повторното му включване ще е възможно след отстраняване на дефекта. Повредата трябва да се отстрани от квалифициран специалист.

ИЗКЛЮЧВАНЕ НА ЗАХРАНВАНЕТО:

Ако електрическият конвектор се изключи от захранващата мрежа това няма да промени зададената температура и режима на работа, останал преди изключването му. Ако например е бил в режим „Отопление“, при изключването на уреда и след включването му, отново ще е в този режим със същата зададена температура.

Принципа който е заложен в електрическият конвектор с енергонезависимата памет е да съхранява настройките гарантирано до 120 минути и без гаранция до 180 минути.

Ако времето е повече от 120 минути, уредът преминава в режим на готовност.

ЗАЩИТА

- Уредът е снабден с предпазен термоизключвател, който автоматично изключва нагревателя в случаите на повишение на температурата в конвектора над допустимите стойности /т.нар прегряване на уреда/.
- Предпазният термоизключвател автоматично възстановява работата на конвектора,едва когато температурата на уреда падне под допустимите пределни стойности.

ПОЧИСТВАНЕ

- Задължително първо изключете уреда от ключа и извадете щепсела от контакта в стената. Преди да започнете да почиствате конвектора, оставете го да изстине като го изключите от контакта
- Почиствайте корпуса с влажна кърпа, прахосмукачка или четка.
- Никога не потапяйте уреда във вода - съществува опасност за живота от токов удар!
- Никога не използвайте бензин, разреждател или груби абразивни продукти за почистване, тъй като те ще повредят покритието на уреда

СЪХРАНЕНИЕ

- Преди да приберете конвектора, оставете го да изстине като го изключите от контакта
- Използвайте оригиналната опаковка за съхранение на конвектора ако същия няма да се използва за известно време. Продукта се предпазва от прекомерно запрашаване и замърсяване като се прибира в оригиналната си опаковка.
- Никога не прибирайте топъл уред в опаковка му!
- Продукта е необходимо да се съхранява в сухо и защитено от пряка слънчева светлина местоположение.
- Изрично се забранява неговото съхраняване във влажни или мокри помещения.

СЕРВИЗНА ПОДДРЪЖКА НА УРЕДА

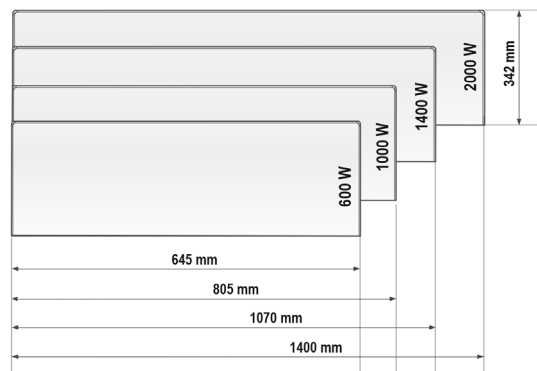
- В случай на неизправност на уреда, моля свържете се с най-близкият до Вас оторизиран сервиз. /посочени са в гаранционната карта на изделието/.
- **Важно:** В случай на рекламация и/или нарушаване на Вашите права като потребител, моля свържете се с доставчика на този уред на посочените адреси или чрез интернет страницата на компанията: www.tesy.com

РАЗМЕРИ НА УРЕДА, ОТОПЛЯЕМ ОБЕМ И ПЛОЩ В ПОМЕЩЕНИЕ

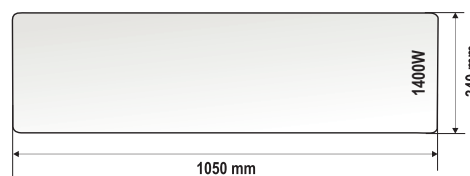
Модел	Отопляем обем	Отопляема площ
CN 06 060 EA [CLOUD] [AS] W - 600W	10* - 23 m ³	4* - 9 m ²
CN 06 100 EA [CLOUD] [AS] W - 1000W	24* - 33 m ³	10* - 13 m ²
CN 06 140 EA [CLOUD] [AS] W [GL] - 1400W	34* - 45 m ³	14* - 18 m ²
CN 06 200 EA [CLOUD] [AS] W - 2000W	46* - 65 m ³	19* - 26 m ²

* Минимален гарантиран отопляем обем(площ) за отопление при среден коефициент на топлопроводимост $\lambda=0.5 \text{ W/(m}^2\text{K)}$ за отопляемото помещение. По високите стойности за отопляемия обем(площ) се постигат при средна стойност на $\lambda=0.35 \text{ W/(m}^2\text{K)}$. Стандартна височина на помещенията – 2.5 метра.

CN 06 yuz EA [CLOUD] [AS] W



CN 06 140 EA [CLOUD] [AS] W GL



Указания за опазване на околната среда

Старите електроуреди съдържат ценни материали и поради това не трябва да се изхвърлят заедно с битовата смет! Молим Ви да съдействате с активния си принос за опазване на ресурсите и околната среда и да предоставите уреда в организирани изкупвателни пунктове(ако има такива).

ТАБЛИЦА 2: ИЗИСКВАНИЯ КЪМ ИНФОРМАЦИЯТА ЗА ЕЛЕКТРИЧЕСКИ ЛОКАЛНИ ОТОПЛИТЕЛНИ ТОПЛОИЗТОЧНИЦИ
Идентификатори на модела: 1. CN06 060 EA W; 2. CN06 100 EA W; 3. CN06 140 EA W; 4. CN06 200 EA W 230V~ 50Hz

Позиция	Символ	Стойност 1	Стойност 2	Стойност 3	Стойност 4	Мерна единица	Позиция	Мерна единица
Топлинна мощност							Вид топлинно зареждане, само за електрически акумулиращи локални отоплителни топлоизточници (изберете един)	
Номинална топлинна мощност	P_{nom}	0.60	1.00	1.40	2.00	kW	ръчен регулатор на топлинното зареждане с вграден термостат	[не]
Минимална топлинна мощност	P_{min}	0.00	0.00	0.00	0.00	kW	ръчен регулатор на топлинното зареждане с обратна връзка за температурата в помещението и/или навън	[не]
Максимална непрекъсната топлинна мощност	$P_{max,C}$	0.60	1.00	1.40	2.00	kW	електронен регулатор на топлинното зареждане с обратна връзка за температурата в помещението и/или навън	[не]
Спомагателно потребление на електроенергия							отдавана чрез обдуване топлинна енергия	[не]
При номинална топлинна мощност	$e_{l,max}$	0.57	0.92	1.32	1.93	kW	Вид топлинна мощност/регулиране на температурата в помещението (изберете един)	
При минимална топлинна мощност	$e_{l,min}$	0.00	0.00	0.00	0.00	kW	една степен на топлинна мощност и без регулиране на температурата в помещението	[не]
В режим готовност	$e_{l,SB}$		0.0002			kW	Две или повече ръчни степени, без регулиране на температурата на помещението	[не]
							с механичен термостат за регулиране на температурата в помещението	[не]
							с електронен регулатор на температурата в помещението	[не]
							електронен регулатор на температурата в помещението и денонощен таймер	[не]
							електронен регулатор на температурата в помещението и седмичен таймер	[да]
							Други варианти за регулиране (възможен е повече от един избор)	
							регулиране на температурата в помещението с откриване на човешко присъствие	[не]
							регулиране на температурата в помещението с откриване на отворен прозорец	[да]
							с възможност за дистанционно управление	[не]
							с адаптивно управление на пускането в действие	[да]
							с ограничение на времето за работа	[не]
							с датчик във вид на черна полусфера	[не]

Идентификатори на модела: 1. CN06 060 EA AS W; 2. CN06 100 EA AS W; 3. CN06 140 EA AS W; 4. CN06 200 EA AS W 230V~ 50Hz

Позиция	Символ	Стойност 1	Стойност 2	Стойност 3	Стойност 4	Мерна единица	Позиция	Мерна единица
Топлинна мощност							Вид топлинно зареждане, само за електрически акумулиращи локални отоплителни топлоизточници (изберете един)	
Номинална топлинна мощност	P_{nom}	0.60	1.00	1.40	2.00	kW	ръчен регулатор на топлинното зареждане с вграден термостат	[не]
Минимална топлинна мощност	P_{min}	0.00	0.00	0.00	0.00	kW	ръчен регулатор на топлинното зареждане с обратна връзка за температурата в помещението и/или навън	[не]
Максимална непрекъсната топлинна мощност	$P_{max,C}$	0.60	1.00	1.40	2.00	kW	електронен регулатор на топлинното зареждане с обратна връзка за температурата в помещението и/или навън	[не]
Спомагателно потребление на електроенергия							отдавана чрез обдуване топлинна енергия	[не]
При номинална топлинна мощност	$e_{l,max}$	0.58	0.93	1.34	1.94	kW	Вид топлинна мощност/регулиране на температурата в помещението (изберете един)	
При минимална топлинна мощност	$e_{l,min}$	0.00	0.00	0.00	0.00	kW	една степен на топлинна мощност и без регулиране на температурата в помещението	[не]
В режим готовност	$e_{l,SB}$		0.0002			kW	Две или повече ръчни степени, без регулиране на температурата на помещението	[не]
							с механичен термостат за регулиране на температурата в помещението	[не]
							с електронен регулатор на температурата в помещението	[не]
							електронен регулатор на температурата в помещението и денонощен таймер	[не]
							електронен регулатор на температурата в помещението и седмичен таймер	[да]
							Други варианти за регулиране (възможен е повече от един избор)	
							регулиране на температурата в помещението с откриване на човешко присъствие	[не]
							регулиране на температурата в помещението с откриване на отворен прозорец	[да]
							с възможност за дистанционно управление	[не]
							с адаптивно управление на пускането в действие	[да]
							с ограничение на времето за работа	[не]
							с датчик във вид на черна полусфера	[не]

ТЕСИ ООД

бул.Мадара 48,
Шумен, 9700,
България

ТАБЛИЦА 2: ИЗИСКВАНИЯ КЪМ ИНФОРМАЦИЯТА ЗА ЕЛЕКТРИЧЕСКИ ЛОКАЛНИ ОТОПЛИТЕЛНИ ТОПЛОИЗТОЧНИЦИ

Идентификатори на модела: 1. CN06 060 EA CLOUD W; 2. CN06 100 EA CLOUD W; 3. CN06 140 EA CLOUD W; 4. CN06 200 EA CLOUD W 230V~ 50Hz

Позиция	Символ	Стойност 1	Стойност 2	Стойност 3	Стойност 4	Мерна единица	Позиция	Мерна единица
Топлинна мощност							Вид топлинно зареждане, само за електрически акумулиращи локални отоплителни топлоизточници (изберете един)	
Номинална топлинна мощност	P_{nom}	0.60	1.00	1.40	2.00	kW	ръчен регулатор на топлинното зареждане с вграден термостат	[не]
Минимална топлинна мощност	P_{min}	0.00	0.00	0.00	0.00	kW	ръчен регулатор на топлинното зареждане с обратна връзка за температурата в помещението и/или навън	[не]
Максимална непрекъсната топлинна мощност	$P_{max,C}$	0.60	1.00	1.40	2.00	kW	електронен регулатор на топлинното зареждане с обратна връзка за температурата в помещението и/или навън	[не]
Спомагателно потребление на електроенергия							отдавана чрез обдуване топлинна енергия	[не]
При номинална топлинна мощност	eI_{max}	0.57	0.92	1.32	1.93	kW	Вид топлинна мощност/регулиране на температурата в помещението (изберете един)	
При минимална топлинна мощност	eI_{min}	0.00	0.00	0.00	0.00	kW	една степен на топлинна мощност и без регулиране на температурата в помещението	[не]
В режим готовност	eI_{SB}		0.00054			kW	Две или повече ръчни степени, без регулиране на температурата на помещението	[не]
							с механичен термостат за регулиране на температурата в помещението	[не]
							с електронен регулатор на температурата в помещението	[не]
							електронен регулатор на температурата в помещението и денонощен таймер	[не]
							електронен регулатор на температурата в помещението и седмичен таймер	[да]
							Други варианти за регулиране (възможен е повече от един избор)	
							регулиране на температурата в помещението с откриване на човешко присъствие	[не]
							регулиране на температурата в помещението с откриване на отворен прозорец	[да]
							с възможност за дистанционно управление	[да]
							с адаптивно управление на пускането в действие	[да]
							с ограничение на времето за работа	[не]
							с датчик във вид на черна полусфера	[не]

Идентификатори на модела: 1. CN06 060 EA CLOUD AS W; 2. CN06 100 EA CLOUD AS W; 3. CN06 140 EA CLOUD AS W/ CN 06 140 EA CLOUD AS W GL; 4. CN06 200 EA CLOUD AS W 230V~ 50Hz

Позиция	Символ	Стойност 1	Стойност 2	Стойност 3	Стойност 4	Мерна единица	Позиция	Мерна единица
Топлинна мощност							Вид топлинно зареждане, само за електрически акумулиращи локални отоплителни топлоизточници (изберете един)	
Номинална топлинна мощност	P_{nom}	0.60	1.00	1.40	2.00	kW	ръчен регулатор на топлинното зареждане с вграден термостат	[не]
Минимална топлинна мощност	P_{min}	0.00	0.00	0.00	0.00	kW	ръчен регулатор на топлинното зареждане с обратна връзка за температурата в помещението и/или навън	[не]
Максимална непрекъсната топлинна мощност	$P_{max,C}$	0.60	1.00	1.40	2.00	kW	електронен регулатор на топлинното зареждане с обратна връзка за температурата в помещението и/или навън	[не]
Спомагателно потребление на електроенергия							отдавана чрез обдуване топлинна енергия	[не]
При номинална топлинна мощност	eI_{max}	0.58	0.94	1.34	1.96	kW	Вид топлинна мощност/регулиране на температурата в помещението (изберете един)	
При минимална топлинна мощност	eI_{min}	0.00	0.00	0.00	0.00	kW	една степен на топлинна мощност и без регулиране на температурата в помещението	[не]
В режим готовност	eI_{SB}		0.00054			kW	Две или повече ръчни степени, без регулиране на температурата на помещението	[не]
							с механичен термостат за регулиране на температурата в помещението	[не]
							с електронен регулатор на температурата в помещението	[не]
							електронен регулатор на температурата в помещението и денонощен таймер	[не]
							електронен регулатор на температурата в помещението и седмичен таймер	[да]
							Други варианти за регулиране (възможен е повече от един избор)	
							регулиране на температурата в помещението с откриване на човешко присъствие	[не]
							регулиране на температурата в помещението с откриване на отворен прозорец	[да]
							с възможност за дистанционно управление	[да]
							с адаптивно управление на пускането в действие	[да]
							с ограничение на времето за работа	[не]
							с датчик във вид на черна полусфера	[не]

ТЕСИ ООД

бул.Мадара 48,
Шумен, 9700,
България

ОТСТРАНЯВАНЕ НА НЕИЗПРАВНОСТИ

Преди да се свържете с Центъра за обслужване на клиенти, прегледайте съветите в таблицата по-долу.

ПРОБЛЕМ	ПРИЧИНА	РЕШЕНИЕ
Уредът не работи	Няма захранване от мрежата. Уверете се, че уредът е включен в контакт и електрическият контакт работи.	Включете щепселът в контакт и проверете позицията на преклювачателя ON/OFF (включен/изключен).
	Температурата е зададена твърде ниска.	Настройте температурата на по-висока позиция.
	Може да е активирана „Защита от деца“ („Protection from children“).	Вижте раздел „Защита от деца“ в ръководството за работа.
	Активиран е отложеният старт.	Натиснете бутона за включване на контролния панел.
Помещението не се затопля достатъчно, въпреки че уредът е горещ	Прегряване на уреда. Предпазният ограничител за прегряване ограничава отделянето на топлина.	Отстранете причината (покривало, замърсяване или запушване на входа или изхода за въздух). Спазвайте минималните отстояния около уреда, посочени в инструкциите за монтаж.
	Проверете температурната корекция за датчика	Вижте температурата, показана на екрана на уреда. Измерете температурата на място, където температурата е достатъчно „комфортна“ за вас. Ако откриете разлика в диапазона $\pm 4^{\circ}\text{C}$, можете да настроите необходимата корекция в менюто на конвектора, като въведете температурната разлика, която се получава между стойността, показана на екрана и действително измерената температура.
	Необходимостта от топлина в помещението е по-висока от излъчваната от уреда.	Елиминирайте топлинните загуби. (Затворете прозорци и врати. Избягвайте постоянното проветряване.)
	Проверете дали мощността на вашето устройство е адаптирана към размера на помещението.	Препоръчителната мощност е средно 100 W/m ² за височина на тавана 2.50 m или 30 W/m ³
Функцията за откриване на отворен прозорец/врата не отговаря	Уредът не открива значителен спад в температурата, дължащ се на проветряване. (Функцията за откриване на отворен прозорец/врата изисква предходна стабилна температура в помещението)	Избягвайте блокирания, които могат да попречат на нормалния въздухообмен между уреда и въздуха в помещението.
	Функцията за откриване на отворен прозорец/врата не е активирана.	Включете функцията за откриване на отворен прозорец/врата.
Функцията „Адаптивен старт“ (Adaptive start) не работи както се изисква	Тази функция работи само в седмичен режим.	Включете функцията „Адаптивен старт“ (Adaptive start).
	Значителни промени в температурата на помещението или незавършена процедура по обучение на уреда.	Изчакайте няколко дни за стабилизиране на поведението.
	Функцията „Адаптивен старт“ (Adaptive start) не е активирана.	Включете функцията „Адаптивен старт“ (Adaptive start) от менюто.
Екранът показва „t1“ или „t2“	Системата за самодиагностика е открила проблем с температурния датчик: „t1“ означава изключен кабел при датчика; „t2“ означава късо съединение при датчика	В този случай електрическият конвектор автоматично ще се изключи и може отново да бъде включен само, след като проблемът бъде отстранен от оторизиран сервизен представител. Свържете се с оторизиран сервизен център или с търговеца, от който сте закупили уреда.
На стената до уреда се появяват замърсявания	Замърсяванията на стената се появяват в резултат на замърсяване на въздуха.	Уверете се, че помещението редовно се проветрява със свеж въздух, особено ако в него се пуши.
Уредът не следва вътрешните програмни команди	Датата и часа не са правилно настроени.	Проверете настроената дата и час.
	Уредът е с активирана функция за откриване на отворен прозорец/врата.	Изключете функцията за откриване на отворен прозорец/врата.
Звуци/шумове	Издаването на слаби звуци по време на нагряване както и скоро след достигането на зададената температура не е нещо необичайно.	Този ефект е в резултат от естественото разширяване на материалите при бързото повишение на температурата и последващото охлаждане на металите, използвани при производството на уреда.
Жълтеникави петна по решетката	Подобни петна може да са в резултат от покриването на уреда с влажни дрехи.	Не покривайте продукта! Това не е позволено, тъй като така се блокира конвекцията на въздуха и това причинява непоправимо повреждане на уреда, което може да доведе до сериозен риск за вашето здраве и имущество.

PRECAUȚII IMPORTANTE ȘI INSTRUCȚIUNI DE SIGURANȚĂ:**PRUDENȚĂ!**

- Citiți instrucțiunile de utilizare înainte utilizării produsului. Păstrați instrucțiunile de utilizare pe toată durata de viața a produsului, pentru eventuale consultări ulterioare. La schimbarea proprietarului, instrucțiunile trebuie să fie transmise, împreună cu aparatul!
- **PRUDENȚĂ:** Copiii mai mici de 3 ani, trebui să fie ținute departe, cu excepția cazului în care acestea sunt sub supraveghere constantă.
Copiii în vârstă între 3 și 8 ani pot folosi doar butonul porn./opr. a aparatului cu condiția ca aparatul este instalat și este gata pentru funcționarea normală și au fost monitorizate și instruite cu privire la utilizarea acestuia în condiții de siguranță și înțeleg că ar putea fi periculos. Copiii în vârstă între 3 și 8 ani nu trebui să sa pună cablul aparatului în priză, să-l seteze sau să efectueze întreținerea.
Acest aparat nu este destinat utilizării de către persoane (inclusiv copii mici), cu capacități fizice, senzoriale sau mentale reduse, precum și lipsa de experiență și cunoștințe cu excepția cazului în care au văzut sau au fost dat instrucțiuni cu privire la utilizarea aparatului de către o persoană responsabilă pentru siguranța lor! Nu lăsați copiii mici să se joace cu aparatul! Curățarea și întreținerea nu trebui să fie făcută de către copii nesupravegheați.
- **PRUDENȚĂ:** Unele părți acestui aparat pot deveni foarte fierbinți și pot cauza arsuri. Acolo unde sunt copii și persoanele vulnerabile trebuie să se acorde o atenție deosebită.



- **ATENȚIE:** Pentru a evita supraîncălzirea, nu acoperiți aparatul!
- Aparatul nu trebui să fie așezat direct sub cutia prizei!
- În cazul în care cablul de alimentare este deteriorat, acesta trebuie înlocuit de producător, agentul de service sau de persoane calificate în mod similar, pentru a evita un pericol.
- Înainte de a porni aparatul - verificați dacă tensiunea de pe plăcuța de tip corespunde tensiunii furnizate la casă dumneavoastră.
- Acest aparat trebuie folosit numai în scopul pentru care au fost achiziționat, și anume a încălzi camere de utilitate. Aparatul nu este destinat pentru scopuri comerciale. Orice altă utilizare poate fi considerată improprie și, prin urmare, periculoasă. Producătorul nu poate fi tras la răspundere pentru pagubele rezultate din utilizarea incorectă și nerezonabilă. Nerespectarea informațiilor de siguranță va face garanția aparatului la care sunt montate picioarele, nevalabilă!
- Nu plecați de acasă în timp ce aparatul este pornit: asigurați-vă că comutatorul este în poziția oprit (se referă la convectorul cu operare automată).
- Păstrați o distanță între convectorul și obiectele inflamabile, cum ar fi mobila, perne, lenjerie de pat, hârtie, îmbrăcăminte, perdele, de cel puțin 100 de cm de la convector.
- Nu utilizați aparatul în zonele în care sunt utilizate sau depozitate substanțe inflamabile. În apropierea gazelor inflamabile sau aerosolilor - există un pericol extrem de explozie și incendiu!
- Nu introduceți sau nu permite obiecte străine să cadă în orificiile de ventilație (de intrare sau de ieșire), deoarece acest lucru va provoca un șoc electric, incendiu sau deteriorare a ventilatorului.
- Aparatul nu este potrivit pentru utilizare în creșterea animalelor, acesta este destinat numai pentru uz casnic!
- Nu acoperiți grilele de siguranță, nu blocați intrarea fluxului de aer prin așezarea aparatului vizavi de orice suprafață. Toate elementele trebuie să fie de cel puțin 1 metru distanță față de unitatea și lateral.
- Cea mai frecventă cauză de supraîncălzire este acumularea de scame și praf în unitate. Curățați regulat cu aspirator orificiile de ventilare, dar înainte de aceasta scoateți aparatul de la rețeaua de alimentare.
- Nu atingeți aparatul cu mâini ude - există pericol pentru viață!
- Priză trebuie să fie ușor accesibilă pentru a scoate ștecherul când este nevoie cât mai repede posibil! Nu trageți niciodată de cablul de alimentare sau de aparatul pentru a-l deconecta de la priză.
- **ATENȚIE!** Aerul de evacuare este încălzit în timpul funcționării (mai mult de 100°C).
- Dacă decideți să nu mai utilizați un dispozitiv de acest tip, se recomandă să - faceți inutilizabil, să tăiați cablul, după ce l-ați deconectat de la sursa de alimentare. Se recomandă toate pericolurile asociate cu aparatul să

fie protejate, în special pentru copiii care ar putea folosi dispozitivul amortizat(dispozitiv) pentru a se juca cu el.

- **Atenție:** Nu conectați aparatul la un cronometru, programator sau orice alt dispozitiv care conectează aparatul automat, pentru că există riscul de a lua f dacă aéroterma este acoperită sau poziționată incorect.
- Conectați cablul de alimentare astfel încât să nu împiedice circulația persoanelor și să nu fie călcat! Utilizați numai prelungitoare aprobate, care sunt adecvate pentru acest instrument, adică au semn de conformitate!
- Niciodată nu mutați aparatul trăgând de cablu și nu utilizați cablul pentru a transporta obiecte!
- Nu striviți cablul și nu-l trageți peste muchii ascuțite. Nu-l amplasați deasupra unor plite încinse sau deasupra flăcărilor!
- Lumina UVA împrăștiată emisă de aparat este inofensivă pentru ochi. Privirea directă și continuă a luminii UVA nu este recomandată și prezintă riscuri pentru viziunea dumneavoastră.

AMBALAJ

- După despachetarea aparatului, verii cați integralitatea acestuia și existența unor eventuale deteriorări apărute la transport. În cazul constatării unei deteriorări sau al unei livrări incomplete, contactați distribuitorul autorizat!
- Nu aruncați cutia originală! Aceasta poate fi utilizată la depozitare și mutare pentru evitarea deteriorărilor la transport!
- Evacuați materialul ambalajului la deșeurile într-un mod corespunzător! Nu lăsați pungile de plastic la îndemâna copiilor!

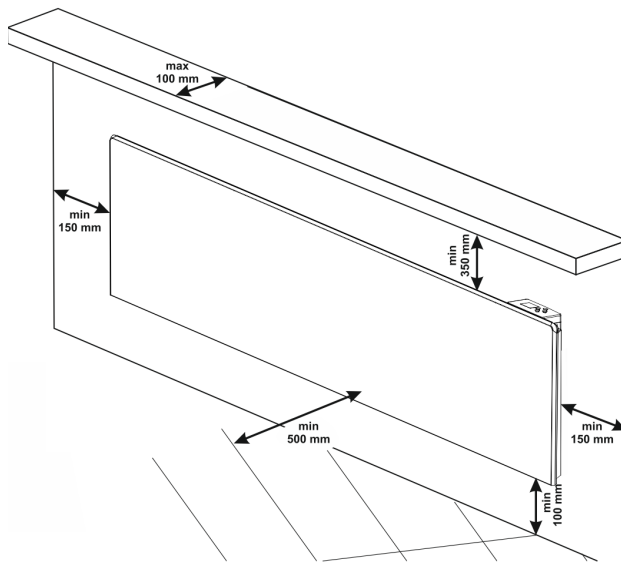
INSTRUCȚIUNI DE MONTARE

- Acest aparat de încălzire este conceput pentru a fi folosit în interior, montat pe perete.

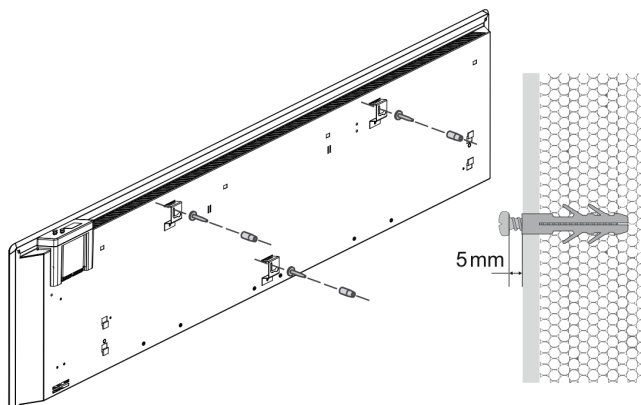


Important: În încăperi cu un volum de peste 45 m³ este recomandat să utilizați o combinație de 2 sau mai multe convectoroare.

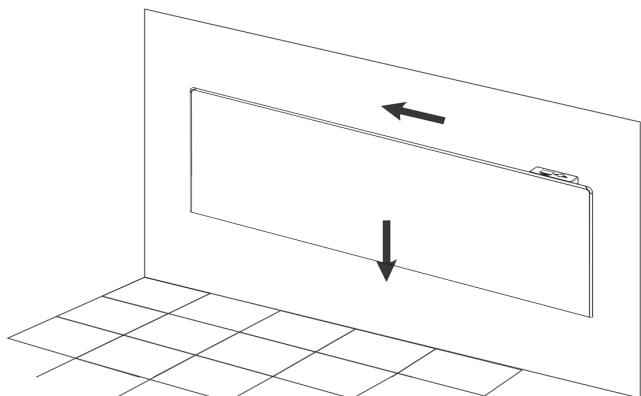
- Nu așezați aparatul sub priză electrică sau cutie de conexiuni.
- Nu montați/folosiți convectorul
 1. în locuri unde există tracțiune, care ar putea influența setările de control
 2. imediat sub priză electrică;
 3. în zona 1 (volum 1) pentru băi;
 4. în zona 2 (volum 2), dacă panoul de control poate fi accesat de persoana, care este în duș sau baie;
- Doar consolele de perete furnizate împreună cu convectorul trebuie utilizate pentru montarea convectorului pe perete. La instalarea convectorului, trebuie respectate distanțele minime față de aparat.



- Selectați o poziție, apoi marcați 3 puncte, din dimensiunile propuse ale poziției de găurire (din șablonul de montare atașat), apoi găuriți cu un burghiu potrivit orificii în locurile marcate pe perete.



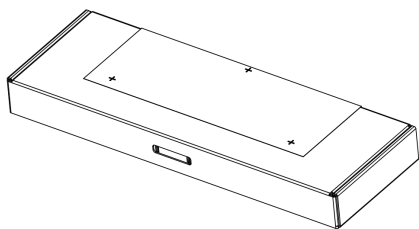
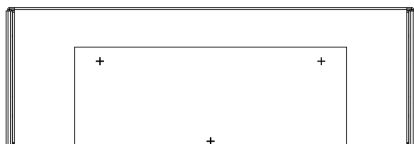
- Inșerați dublurile de plastic în găurile făcute.
- Introduceți șuruburile în dublurile, lăsând capetele șuruburilor să iese cu cel puțin 5 mm.
- Atârnați aparatul pe șuruburile.



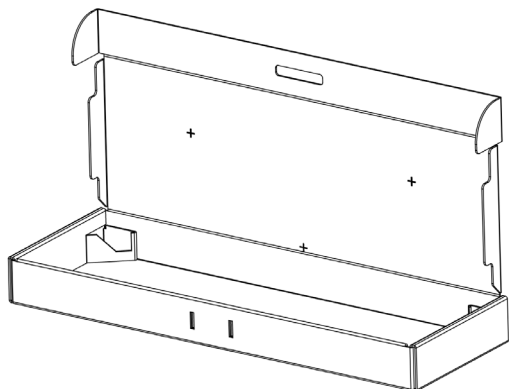
- Mutați ușor aparatul la stânga și apoi coborâți în jos pentru a vă asigura că șuruburile sunt chiar în partea de sus a canalelor.

A doua opțiune de instalare:

- Așezați șablonul de montare inclus pe cutie, găuriți găurile de pe clapeta superioară a cutiei, marcate cu +, în direcția arătată în figura de mai jos.

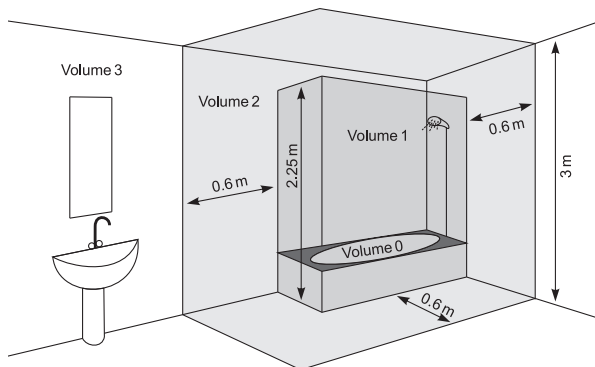


- Deschideți cutia și așezați-o pe perete așa cum se arată în figura de mai jos. Transferați găurile marcate pe perete.



FOLOSIRE ÎN BAIE

- Convectorul trebuie să fie montat în conformitate cu practica comercială normală și în conformitate cu legile țării (directive pentru energie electrică și cerințele CE pentru instalații speciale sau locații, inclusiv bai sau cabine de dușuri HD60364-7-701 (IEC 60364-7-701:2006)).



- Dacă acest convector va fi folosit în băi sau alte încăperi similare, la montare trebuie să fie îndeplinite următoarele cerințe: Convectorul este cu protecție IP24 (protecție împotriva stropirii cu apă). Datorită acestui fapt trebuie să fie montat într-o încăpere (volume 2) (vezi schema de mai jos) pentru a evita posibilitatea panoul de control (comutator și termostat) a convectorului să fie ajuns de persoana care se află în duș sau cadă. Distanța minimă de la unitatea la o sursă de apă ar trebui să fie de cel puțin 1m și unitatea trebuie să fie montată pe perete! Dacă nu sunteți sigur cu privire la modul de instalare a acestui convector în baie, vă recomandăm să consultați un electrician profesionist.

Nota: în cazul în care condițiile menționate mai-sus nu pot fi îndeplinite se recomandă montarea aparatului să fie realizată în spațiul 3 (VOLUME 3).

- În camerele umede (bai și bucătării), sursa de alimentare trebuie să fie instalate la o înălțime de cel puțin 25 cm de la podea.
- Instalația electrică la care se conectează aparatul trebuie să fie dotată cu o siguranță automată, la care distanța între contactele, atunci când este oprit, trebuie să fie cel puțin 3 mm.

Vă mulțumim pentru alegerea convectorului CN06. Acest produs oferă căldura confortabilă în timpul iernii în funcție de nevoile de încălzire a încăperii încălzite. Cu utilizare și îngrijire adecvată, așa cum este descris în aceste instrucțiuni, unitatea vă va oferi mulți ani de funcționare utilă.

OPERATION INSTRUCTIONS

1. Moduri de program presetate:

Mod Confort (Comfort mode) ; **Mod Eco (Eco mode)** ; **Mod „Somn” (Sleep mode)**

1.1. Mod confort (Comfort mode) - cu opțiunea On/Off - Permite utilizatorului să seteze temperatura dorită când este acasă. Odată ce funcția este pornită, aparatul va menține aceeași temperatură a camerei de fiecare dată când este utilizat. Temperatura implicită este setată la 23 ° C.

Activarea și dezactivarea mod Confort („Comfort mode”) /Quick start A1/

Nota: Când convectorul este în modul „Încălzire” (Heating mode), pe afișaj apare semnul „Soare”



1.2. Mod Eco (Eco mode) - cu opțiunea On/Off -Permite utilizatorului să seteze temperatura dorită atunci când este afară de casă. Odată setat și funcția activată, aparatul va menține aceeași temperatură a camerei de fiecare dată când este utilizat. Temperatura implicită este setată la 18 ° C. Utilizatorul poate seta, de asemenea, ora pentru ca aparatul să treacă în modul „Confort”.

Activarea și dezactivarea Mod Eco (Eco mode) /Quick start A2/

După ce timpul setat sa scurs, aparatul trece în modul „Confort” (Comfort) .

1.3. Modul „Somn” cu opțiunea On / Off -

la două ore după activare, convectorul scade temperatura setată cu 3°C comparativ cu cea setată în modul „Confort”. Utilizatorul poate seta intervalul de timp pentru funcționarea în modul Somn (Sleep), apoi aparatul trece în modul Confort (Comfort). În mod implicit: 6 ore.


Activarea și dezactivarea Mod Somn (Sleep) /Quick start A3/

După ce timpul setat sa scurs, aparatul trece în modul „Confort” (Comfort).






2. Moduri de bază

Mod „încălzire” (Heating)

Activarea și dezactivarea Mod încălzire (Heating) /Quick start B1/

Temperatura setată este afișată în dreapta. Dacă temperatura camerei este mai mică decât temperatura setată, încălzitorul se va porni automat. Când încălzitorul funcționează, pe afișaj apare pictograma pe ecran va apărea și simbolul de încălzire - 

Reglarea temperaturii

Prin apăsarea butoanelor  sau , intră în modul „reglare al temperaturii” și poate modifica setările de temperatură în direcția dorită. Noile setări sunt salvate, iar încălzitorul trece automat în modul „încălzire” (Heating) . Dacă vreunul dintre butoanele  sau , este apăsat mai mult de 0,5 secunde, setările de temperatură vor începe automat să crească sau să scadă cu o rată de 6 unități pe secundă. (Domeniu de setare a temperaturii 10-30 °C)

Funcția „Pornire întârziată” (Delayed start)

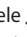


Funcția „Pornire întârziată” permite utilizatorului să seteze ora la care convectorul va porni și va începe încălzirea.


Activarea și dezactivarea funcția „Pornire întârziată” (Delayed start)

/Quick start B2/

După ce timpul setat sa scurs, aparatul trece în modul „încălzire”


Setarea implicită este de 12 ore.

Dacă unul dintre butoanele  sau  este ținut apăsat mai mult de 0,5 secunde, setările de timp și temperatură încep să crească sau să scadă automat cu o rată de 4 unități pe secundă. Confirmați cu butonul „Mod” (Mode)  sau nu apăsați niciun buton timp de 3 secunde.

Dacă utilizatorul introduce ora 00, acest mod nu va fi aplicat. Dacă modul „Pornire întârziată” este deja activat și utilizatorul selectează din nou modul „Pornire întârziată”, el poate schimba timpul rămas în ambele direcții posibile. Puteți ieși din acest mod apăsând butonul ON / OFF . Apoi încălzitorul de panou va trece în modul „încălzire”. Intervalul funcției „Pornire întârziată” 0-96h.

Funcția „Anti-îngheț” (Anti-frost)

Dacă temperatura camerei scade sub 5 grade și convectorul este oprit (în modul stand-by), încălzitorul se va porni automat pentru a preveni înghețarea până când temperatura crește peste 5 grade. Apoi trece din nou la modul oprit.

Indicația funcției  - în colțul din stânga sus - este doar în timp ce modul „Anti-îngheț” funcționează. Funcția „Anti-îngheț” este activată implicit.

Activarea și dezactivarea funcției „Anti-îngheț”, (Anti-frost)

/Quick start B3/


Funcția corecția de temperatură a senzorului

Datorită specificului profilului de temperatură în diferite spații, poate exista o diferență între temperatura pe ecran și cea real măsurată în diferite l°Cații ale

aparaturii de încălzire în cameră.

- Verificați temperatura, care este afișată pe dispozitiv
- Măsurați temperatura într-un l°C unde temperatura este suficient de

“confortabilă” pentru dvs. (de obicei la o distanță de 60 de cm de la podea, în poziția așezată). În caz de constatare a unei diferențe în diapazonul $\pm 4^{\circ}\text{C}$ puteți seta ajustarea necesară din meniul convectorului (O condiție importantă - funcția nu se poate seta numai după temperarea încăperii care va fi încălzită - în funcție de tipul încăperii timpul minim necesar este 7 ore) cu diferența obținută între datele convectorului și temperatura setată.

 **Notă:** Această funcție este folosită cu scopul de a oferi un confort de temperatură și economisire de energie electrică mai mare pentru utilizatorul convectorului electric în camera, în care este poziționat. În cazul în care diferența de temperatură este mai mare de $\pm 4^{\circ}\text{C}$ sau dacă temperatura în l°Cația dorită în cameră este mai mică, această înseamnă că încălzirea în care convectorul este poziționat nu este bine izolată sau nu este bine temperată.

Exemplu: un convector amplasat într-o încăpere deasupra unei pardoseli din piatră - indicația convectorului 18°C (la setată 22°C), temperatura reală măsurată (senzație de confort) 22°C la o înălțime de la podea de 60 cm -> în acest caz, convectorul continuă să reîncălzească încălzirea (este o pierdere directă de energie, dar convectorul nu poate atinge temperatura setată pentru că face măsurarea temperaturii jos la podea) și nu se va opri niciodată. Este necesar să setați o corecție a temperaturii de + 4°C pe senzor - în acest caz convectorul va afișa 22°C și va începe să se oprească - păstrând temperatura setată la 22°C.

Starea normală a funcției este de 0 °C la setările din fabrică.

Activarea și dezactivarea funcției corecția de temperatură a senzorului

/Quick start B4/

Dacă se utilizează o funcție de resetare din fabrică, corectarea temperaturii trebuie setată din nou. Setarea din fabrică a funcției este de 0 °C.

Funcție Start adaptiv

Funcția „Start adaptiv” prevede și inițiază pornirea optimă a încălzirii pentru a atinge temperatura setată la momentul dorit.

Testați conform instrucțiunilor / documentației utilizatorului. Funcția este testată într-o cameră cu un consum de căldură pe termen lung de 50 - 60% în raport cu puterea dispozitivului de testare. Produsul funcționează la o temperatură confortabilă de $23^{\circ}\text{C} \pm 3^{\circ}\text{C}$ setată în condiții stabile. Această temperatură este temperatura de referință de confort „Ct”. Activați o perioadă de reducere de la 7h + 2h / -0h la 24h cu o reducere de $4^{\circ}\text{C} \pm 1^{\circ}\text{C}$. Perioada de confort este de 17 -2h / + 0 ore. Cu control adaptiv activat - lăsați termostatul încălzitorului să funcționeze timp de 4 perioade (4 x 24 ore) de cicluri de confort și temperatură scăzută. La sfârșitul ultimei perioade de temperatură scăzută, temperatura de confort „Ct” trebuie atinsă în ± 30 de minute de la ținta de timp, cu o diferență maximă de $\pm 1^{\circ}\text{C}$ față de temperatura de confort de referință „Ct”.

Funcția este activată în mod implicit.

Activarea și dezactivarea funcției Start adaptiv /Quick start B5/

Funcția „Resetare” (RESET) la setările din fabrică

Dacă clientul dorește să restabilească setările din fabrică ale convectorului.

Vizualizarea afișajului la setări funcției „Resetare” (RESET) /Quick start B6/

După utilizarea funcției de resetare, următoarele funcții revin la setările din fabrică și trebuie setate din nou:


- Ora ceasului
- Corecția temperaturii - 0 °C
- Funcție antigel - activată
- Pornire adaptivă - activată
- Programul săptămânal este resetat

Funcția Fereastră/Ușă deschise

Aparatul este echipat cu un dispozitiv electronic integrat care oprește automat puterea de căldură dacă detectează o scădere bruscă a temperaturii camerei, din cauza ferestrei sau ușii deschise. Dacă temperatura camerei scade mai mult de 5 °C, convectorul se va opri singur. Când este detectată o fereastră deschisă,

acesta oprește aparatul în cadrul de 15 minute. Când temperatura camerei crește cu cel puțin 0,5 ° C și diferența față de punctul de setare inițial este sub 5 ° C, convectorul pornește cu setările deja efectuate. Dacă temperatura nu crește mai mult de 60 de minute, convectorul intră în modul de așteptare. Funcția poate fi anulată manual.

Activarea și dezactivarea funcției Fereastră/Ușă deschise /Quick start B8/

 **Notă:** Când funcția „Fereastră/Ușă deschise” este activată, funcția „Anti-îngheț” nu funcționează!

Funcția „Protecție împotriva copiilor/Blocarea tastaturii”

Când utilizatorul activează această funcție, toate tastele panoului de control rămân blocate.

Activarea și dezactivarea funcției Protecție împotriva copiilor/Blocarea tastaturii /Quick start B7/

Setare ziua și oră /Quick start B9/

Primul pas sau utilizare după resetarea din fabrică.

Program săptămânal (temporizator) 24 de ore / 7 zile

Minim 300 de setări pe perioade de timp


Un termostat electronic cu program săptămânal (temporizator) 24 de ore / 7 zile - produsul este echipat cu un dispozitiv electronic, fie el integrat sau extern, care permite produsului să-și schimbe automat puterea de căldură pentru o anumită perioadă de timp. În legătură cu un anumit nivel necesar de confort al încălzirii în incintă, permite să reglați nivelurile de timp și temperatură pentru o săptămână întregă. În perioada de 7 zile, setările ar trebui să permită variații în fiecare zi;

Activarea și dezactivarea funcției Program săptămânal /Quick start B10/


Aveți trei opțiuni /Quick start B10/:

- CREAREA UNUI PROGRAM
- ȘTERGEREA UNUI PROGRAM
- PREZENTARE GENERALĂ A PROGRAMULUI

Temperatura de 22 ° C începe de la 12.30 la 15.00 duminică. Convectorul va funcționa până când atinge setarea perioadei de timp următoare.

 Dacă perioada de timp este goală (fără setări) - vizualizarea va arăta că convectorul este oprit (OFF).



- Un pas înapoi - se face printr-o singură apăsare a butonului ON/OFF .
- Nu există o limită pentru perioadele de timp - un pas 0,5 ore (30 de minute).
- Funcția „Pornire adaptivă” este activată în mod implicit.

Funcție AirSafe - numai pentru modele CN 06 xxx EA CLOUD AS W, CN 06 xxx EA AS W și CN 06 140 EA CLOUD AS W GL

Funcția Air Safe

Funcția Air Safe este rezultatul muncii comune a unui modul compus din LED-uri UVA și încălzitorul convectorului.

Avantajele funcției:

1. O mai bună igienă a aerului și un mediu mai sănătos, datorită efectului bactericid al funcției
2. Funcționare sigură, chiar și în prezența oamenilor și a animalelor - lumina emisă de modul este UVA, care reprezintă 95% din lumina UV care trece prin atmosferă. Lumina UV reflectată în volumul carcasi în care este situat încălzitorul are o intensitate și o energie foarte redusă și nu are efecte dăunătoare asupra oamenilor, plantelor și animalelor.
3. Fără generarea de ozon, peroxid de hidrogen, molecule organice sau anorganice sau ioni

4. Grad ridicat de reducere a bacteriilor și ciupercilor
5. Durată de viață extrem de lungă - peste 50.000 de ore (peste 12 ani).
6. Mod silențios - convecție naturală, prin încălzitorul convectorului

Principiul de funcționare al funcției Air safe

Funcția AirSafe poate fi activată și dezactivată de utilizator din meniul de control al convectorului. Pentru a funcționa, este necesar ca convectorul să fie pornit și să încălzească (temperatura setată este mai mare decât cea a camerei). Pe măsură ce temperatura încălzitorului crește, începe convecția naturală a aerului din cameră. Aerul mai rece intră prin deschiderile inferioare ale convectorului și trece pe lângă LED-urile UVA.


Datorită acestei mișcări, moleculele de gaze, bacterii, micromicete (ciuperci) și alte microorganisme conținute sau transportate de aer sunt iradiate de efectul combinat al radiației LED UVA și radiația infraroșie a încălzitorului. Trecerea continuă a fluxului de aer prin volumul convectorului oferă suficientă energie pentru a distruge conexiunile care susțin structura microorganismelor dăunătoare transportate de aer.

Ca urmare a convecției naturale, după o anumită perioadă de timp, aerul conținut în cameră trece complet prin volumul convectorului, ceea ce duce la o reducere a bacteriilor și micromicetelor conținute în acesta.

Funcția Air Safe este o protecție împotriva organismelor dăunătoare, cum ar fi bacteriile și ciupercile. Oferă o igienă mai bună a aerului și beneficii pentru un mediu mai sănătos.

Funcția poate fi dezactivată manual.

Activarea și dezactivarea funcției AirSafe /Quick start B11/

 Funcționarea Air Safe continuă timp de 2 minute după oprirea încălzitorului și apoi se oprește.

Comutator încorporat /Quick start B12/- dacă convectorul se înclină mai mult de 45 ° sau cade, sursa de alimentare trebuie oprită și afișată pe afișajul „tilt” „încălinare”. După restabilirea dispozitivului în poziția sa normală, funcționarea ultimei funcții setate trebuie să continue.

Funcție Wi-Fi - numai pentru modele CN 06 xxx EA CLOUD AS W, CN 06 xxx EA CLOUD și CN 06 140 EA CLOUD AS W GL

Funcția Wi-Fi

Activarea și dezactivarea funcției Wi-Fi și funcția Conexiune locală

/Quick start B15/

Mod de lucru de afișare:

Când este apăsat - intensitatea luminii de fundal - 100%; după 5 secunde se va opri (OFF).

Funcția Sunet (Sound)

Activarea și dezactivarea funcției Sunet (Sound) /Quick start B14/

Informații despre dispozitiv

Informații disponibile în această funcție /Quick start B13/

- ID
- MAC adresa
- Versiunea softului

Meniu rapid /Quick start 1-5/

Apăsați butonul „Mod” (Mode)  pentru a porni programele presetate. Conținutul funcției:

- Mod „Confort”
- Mod „Eco”
- Mod „Somn”
- Mod „Pornire întârziată”
- „Programul săptămânal”

leșire din fiecare meniu - apăsând o dată butonul ON/OFF .

MODUL DE EROARE

Dacă pe afișaj apare „t1” sau „t2”, sistemul de autodiagnosticare a detectat o problemă în termosenzor. „t1” este cazul unui cablu de senzor defect și „t2” la un senzor de scurtcircuit. În acest caz, convectorul electric este oprit și re-punerea în funcțiune va fi posibilă după ce defecțiunea a fost îndepărtată. Defecțiunea trebuie eliminată de un specialist calificat.

DECONNECTAREA DE LA ALIMENTARE

Dacă convectorul electric este deconectat de la rețeaua electrică, acesta nu va schimba temperatura setată și modul de operare rămas înainte de oprire. Dacă, de exemplu, a fost în modul „Încălzire”, când aparatul este oprit și pornit, acesta va fi din nou în acest mod cu aceeași temperatură setată.

Principiul care este setat în convectorul electric cu memorie nevolatilă constă în păstrarea setărilor garantat pentru până la 120 de minute și negarantat de până la 180 de minute.

Dacă timpul este mai mare de 120 de minute, aparatul merge în modul Stand by.

PROTECȚIE

- Aparatul este echipat cu un termostat de siguranță care oprește automat încălzitorul în cazul de creștere a temperaturii convectorului peste valorile admisibile /supraîncălzirea aparatului/.
- Termostatul de siguranță resetează automat convectorul numai atunci când temperatura aparatului scade sub limitele admise.

CURĂȚARE

- În primul rând opriți aparatul de la comutator și deconectați cablul de alimentare de la priza. Înainte de a curăța convectorul, lăsați-l să se răcească, după ce l-ați deconectat de priza.
- Curățați carcasa cu o cârpă umedă, praful acumulat cu aspirator sau o perie.
- Nu scufundați niciodată aparatul în apă - există pericol pentru viața din cauza șocului electric!
- Nu utilizați niciodată benzină, diluant sau produse abrazive de curățare, deoarece acestea vor deteriora finisajul aparatului.

DEPOZITARE

- Înainte de a curăța convectorul, lăsați-l să se răcească, după ce l-ați deconectat de priza
- Folosiți ambalajul original de depozitare a convectorului, dacă acesta nu va fi utilizat o perioadă lungă de timp. Produsul este protejat de praf și murdărie când este depozitat în ambalajul original.
- Nu depozitați aparatul cald în ambalajul său!
- Produsul trebuie să fie depozitat în locuri uscate și protejate de lumina directă a soarelui.
- Se interzice în mod expres depozitarea aparatului în zone umede sau ude.

ÎNȚREȚINERE DE SERVICIU A APARATULUI

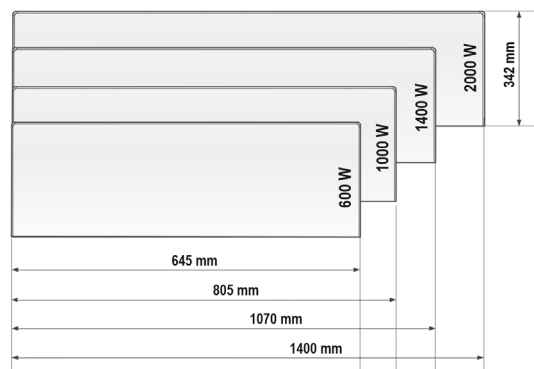
- În caz de defecțiune a aparatului, vă rugăm să contactați cel mai apropiat centru de service autorizat. / Specificat în certificatul de garanție al produsului/.
- Important:** În cazuri de reclamații și/sau încălcare a drepturilor Dumneavoastră de consumator, vă rugăm să contactați furnizorul acestui aparat la adresele menționate sau prin intermediul site-ului companiei www.tesy.com

DIMENSIUNILE APARATULUI, VOLUMUL ȘI SUPRAFAȚA ÎNCĂLZITĂ A ÎNCĂPERII

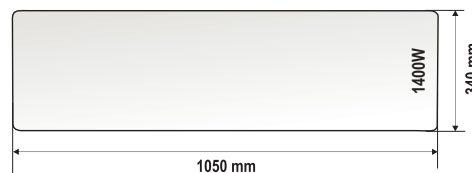
Model	Volum încălzit	Suprafața încălzită
CN 06 060 EA [CLOUD] [AS] W - 600W	10* - 23 m ³	4* - 9 m ²
CN 06 100 EA [CLOUD] [AS] W - 1000W	24* - 33 m ³	10* - 13 m ²
CN 06 140 EA [CLOUD] [AS] W [GL] - 1400W	34* - 45 m ³	14* - 18 m ²
CN 06 200 EA [CLOUD] [AS] W - 2000W	46* - 65 m ³	19* - 26 m ²

*Volumul (suprafața) încălzit minim garantat de încălzire la un coeficient mediu de conductivitate termică $\lambda = 0,5 \text{ W/(m}^2\text{K)}$ pentru încăperea încălzită. La valori ridicate pentru volumul (suprafața) încălzită se realizează la o valoare medie de $\lambda = 0,35 \text{ W/(m}^2\text{K)}$. Înălțimea standard a încăperilor - 2,5 metri.

CN 06 yyz EA [CLOUD] [AS] W



CN 06 140 EA [CLOUD] [AS] W GL



Indicații pentru protecția mediului înconjurător

Aparatele electrice uzate sunt materiale valoroase, motiv pentru care locul lor nu este la gunoierul menajer! Din această cauză, vă rugăm să ne sprijiniți și să participați la protejarea resurselor naturale și a mediului înconjurător, prin predarea acestui aparat la centrele de preluare a acestora.

TABELUL 2 CERINȚE PRIVIND INFORMAȚIILE REFERITOARE LA APARATELE ELECTRICE PENTRU ÎNCĂLZIRE LOCALĂ
Identificatorul de model(e): 1.CN06 060 EA W; 2. CN06 100 EA W; 3. CN06 140 EA W; 4. CN06 200 EA W 230V~ 50Hz

Parametru	Simbol	Valoare 1	Valoare 2	Valoare 3	Valoare 4	Unitate	Parametru	Unitate
Puterea termică							Modul de acumulare a căldurii, numai în cazul aparatelor electrice pentru încălzire locală cu acumulator de căldură (alegeți o variantă)	
Puterea termică nominală	P_{nom}	0.60	1.00	1.40	2.00	kW	control manual al sarcinii termice, cu termostat integrat	[nu]
Puterea termică minimă (cu titlu indicativ)	P_{min}	0.00	0.00	0.00	0.00	kW	control manual al sarcinii termice, ca răspuns la temperatura camerei și/sau exterioară	[nu]
Puterea termică maximă continuă	$P_{max,C}$	0.60	1.00	1.40	2.00	kW	control electronic al sarcinii termice, ca răspuns la temperatura camerei și/sau exterioară	[nu]
Consumul auxiliar de energie electrică							putere termică comandată de ventilator	[nu]
La putere termică nominală	e_{lmax}	0.57	0.92	1.32	1.93	kW	Tip de putere termică/controlul temperaturii camerei (selecți o variantă)	
La putere termică minimă	e_{lmin}	0.00	0.00	0.00	0.00	kW	cu o singură treaptă de putere termică și fără controlul temperaturii camerei	[nu]
În modul standby	e_{lSB}		0.0002			kW	două sau mai multe trepte de putere manuale, fără controlul temperaturii camerei	[nu]
							cu controlul temperaturii camerei prin intermediul unui termostat mecanic	[nu]
							cu control electronic al temperaturii camerei	[nu]
							cu control electronic al temperaturii camerei și cu temporizator cu programare zilnică	[nu]
							cu control electronic al temperaturii camerei și cu temporizator cu programare săptămânală	[da]
							Alte opțiuni de control (se pot selecta mai multe variante)	
							controlul temperaturii camerei, cu detectarea prezenței	[nu]
							controlul temperaturii camerei, cu detectarea unei ferestre deschise	[da]
							cu opțiune de control la distanță	[nu]
							cu demaraj adaptabil	[da]
							cu limitarea timpului de funcționare	[nu]
							cu senzor cu bulb negru	[nu]

Identificatorul de model(e): 1. CN06 060 EA AS W; 2. CN06 100 EA AS W; 3. CN06 140 EA AS W; 4. CN06 200 EA AS W 230V~ 50Hz

Parametru	Simbol	Valoare 1	Valoare 2	Valoare 3	Valoare 4	Unitate	Parametru	Unitate
Puterea termică							Modul de acumulare a căldurii, numai în cazul aparatelor electrice pentru încălzire locală cu acumulator de căldură (alegeți o variantă)	
Puterea termică nominală	P_{nom}	0.60	1.00	1.40	2.00	kW	control manual al sarcinii termice, cu termostat integrat	[nu]
Puterea termică minimă (cu titlu indicativ)	P_{min}	0.00	0.00	0.00	0.00	kW	control manual al sarcinii termice, ca răspuns la temperatura camerei și/sau exterioară	[nu]
Puterea termică maximă continuă	$P_{max,C}$	0.60	1.00	1.40	2.00	kW	control electronic al sarcinii termice, ca răspuns la temperatura camerei și/sau exterioară	[nu]
Consumul auxiliar de energie electrică							putere termică comandată de ventilator	[nu]
La putere termică nominală	e_{lmax}	0.58	0.93	1.34	1.94	kW	Tip de putere termică/controlul temperaturii camerei (selecți o variantă)	
La putere termică minimă	e_{lmin}	0.00	0.00	0.00	0.00	kW	cu o singură treaptă de putere termică și fără controlul temperaturii camerei	[nu]
În modul standby	e_{lSB}		0.0002			kW	două sau mai multe trepte de putere manuale, fără controlul temperaturii camerei	[nu]
							cu controlul temperaturii camerei prin intermediul unui termostat mecanic	[nu]
							cu control electronic al temperaturii camerei	[nu]
							cu control electronic al temperaturii camerei și cu temporizator cu programare zilnică	[nu]
							cu control electronic al temperaturii camerei și cu temporizator cu programare săptămânală	[da]
							Alte opțiuni de control (se pot selecta mai multe variante)	
							controlul temperaturii camerei, cu detectarea prezenței	[nu]
							controlul temperaturii camerei, cu detectarea unei ferestre deschise	[da]
							cu opțiune de control la distanță	[nu]
							cu demaraj adaptabil	[da]
							cu limitarea timpului de funcționare	[nu]
							cu senzor cu bulb negru	[nu]

Identificatorul de model(e): 1. CN06 060 EA CLOUD W; 2. CN06 100 EA CLOUD W; 3. CN06 140 EA CLOUD W; 4. CN06 200 EA CLOUD W 230V~ 50Hz

Parametru	Simbol	Valoare 1	Valoare 2	Valoare 3	Valoare 4	Unitate	Parametru	Unitate
Puterea termică							Modul de acumulare a căldurii, numai în cazul aparatelor electrice pentru încălzire locală cu acumulator de căldură (alegeți o variantă)	
Puterea termică nominală	P_{nom}	0.60	1.00	1.40	2.00	kW	control manual al sarcinii termice, cu termostat integrat	[nu]
Puterea termică minimă (cu titlu indicativ)	P_{min}	0.00	0.00	0.00	0.00	kW	control manual al sarcinii termice, ca răspuns la temperatura camerei și/sau exterioară	[nu]
Puterea termică maximă continuă	$P_{max,C}$	0.60	1.00	1.40	2.00	kW	control electronic al sarcinii termice, ca răspuns la temperatura camerei și/sau exterioară	[nu]
Consumul auxiliar de energie electrică							putere termică comandată de ventilator	[nu]
La putere termică nominală	e_{lmax}	0.57	0.92	1.32	1.93	kW	Tip de putere termică/controlul temperaturii camerei (selectați o variantă)	
La putere termică minimă	e_{lmin}	0.00	0.00	0.00	0.00	kW	cu o singură treaptă de putere termică și fără controlul temperaturii camerei	[nu]
În modul standby	e_{lSB}		0.00054			kW	două sau mai multe trepte de putere manuale, fără controlul temperaturii camerei	[nu]
							cu controlul temperaturii camerei prin intermediul unui termostat mecanic	[nu]
							cu control electronic al temperaturii camerei	[nu]
							cu control electronic al temperaturii camerei și cu temporizator cu programare zilnică	[nu]
							cu control electronic al temperaturii camerei și cu temporizator cu programare săptămânală	[da]
							Alte opțiuni de control (se pot selecta mai multe variante)	
							controlul temperaturii camerei, cu detectarea prezenței	[nu]
							controlul temperaturii camerei, cu detectarea unei ferestre deschise	[da]
							cu opțiune de control la distanță	[da]
							cu demaraj adaptabil	[da]
							cu limitarea timpului de funcționare	[nu]
							cu senzor cu bulb negru	[nu]

Identificatorul de model(e): 1. CN06 060 EA CLOUD AS W; 2. CN06 100 EA CLOUD AS W; 3. CN06 140 EA CLOUD AS W/ CN 06 140 EA CLOUD AS W GL; 4. CN06 200 EA CLOUD AS W 230V~ 50Hz

Parametru	Simbol	Valoare 1	Valoare 2	Valoare 3	Valoare 4	Unitate	Parametru	Unitate
Puterea termică							Modul de acumulare a căldurii, numai în cazul aparatelor electrice pentru încălzire locală cu acumulator de căldură (alegeți o variantă)	
Puterea termică nominală	P_{nom}	0.60	1.00	1.40	2.00	kW	control manual al sarcinii termice, cu termostat integrat	[nu]
Puterea termică minimă (cu titlu indicativ)	P_{min}	0.00	0.00	0.00	0.00	kW	control manual al sarcinii termice, ca răspuns la temperatura camerei și/sau exterioară	[nu]
Puterea termică maximă continuă	$P_{max,C}$	0.60	1.00	1.40	2.00	kW	control electronic al sarcinii termice, ca răspuns la temperatura camerei și/sau exterioară	[nu]
Consumul auxiliar de energie electrică							putere termică comandată de ventilator	[nu]
La putere termică nominală	e_{lmax}	0.58	0.94	1.34	1.96	kW	Tip de putere termică/controlul temperaturii camerei (selectați o variantă)	
La putere termică minimă	e_{lmin}	0.00	0.00	0.00	0.00	kW	cu o singură treaptă de putere termică și fără controlul temperaturii camerei	[nu]
În modul standby	e_{lSB}		0.00054			kW	două sau mai multe trepte de putere manuale, fără controlul temperaturii camerei	[nu]
							cu controlul temperaturii camerei prin intermediul unui termostat mecanic	[nu]
							cu control electronic al temperaturii camerei	[nu]
							cu control electronic al temperaturii camerei și cu temporizator cu programare zilnică	[nu]
							cu control electronic al temperaturii camerei și cu temporizator cu programare săptămânală	[da]
							Alte opțiuni de control (se pot selecta mai multe variante)	
							controlul temperaturii camerei, cu detectarea prezenței	[nu]
							controlul temperaturii camerei, cu detectarea unei ferestre deschise	[da]
							cu opțiune de control la distanță	[da]
							cu demaraj adaptabil	[da]
							cu limitarea timpului de funcționare	[nu]
							cu senzor cu bulb negru	[nu]

DEPANARE

Înainte de a contacta Centrul de servicii pentru clienți, consultați sfaturile din tabelul de mai jos.

PROBLEM	CAUZĂ	SOLUȚIE
Aparatul nu funcționează	Nu este alimentare de la rețea. Asigurați-vă că aparatul este conectat și că priza electrică funcționează.	Conectați mufa la priză și verificați poziția întrerupătorului ON / OFF (pornit/oprit).
	Temperatura setată este prea mică.	Setați temperatura la o poziție mai ridicată.
	Este posibil că este activată „Protecție de copii” („Protection from children”).	Consultați secțiunea „Protecție copii” din manualul de instrucțiuni.
	Pornirea amânată este activată.	Apăsăți butonul de pornire de pe panoul de control.
Camera nu este suficient de caldă, chiar dacă aparatul este fierbinte	Suprîncălzirea aparatului. Limitatorul de siguranță la suprîncălzire restricționează eliberarea de căldură.	Îndepărtați cauza (pătură, murdărie sau înfundare la intrare sau ieșire a aerului). Respectați distanțele minime din jurul aparatului specificate în instrucțiunile de instalare.
	Verificați corectarea temperaturii pentru senzor	Vezi temperatura afișată pe ecranul instrumentului. Măsurăți temperatura într-un loc unde temperatura este suficient de confortabilă pentru dvs. Dacă constatați o diferență în intervalul $\pm 4^{\circ}\text{C}$, puteți ajusta corecția necesară în meniul convectorului introducând diferența de temperatură între valoarea afișată pe ecran și temperatura măsurată efectiv.
	Nevoia de căldură în cameră este mai mare decât cea emisă de aparat.	Eliminați pierderile de căldură. (Închideți ferestrele și ușile. Evitați ventilarea constantă.)
	Asigurați-vă că puterea dispozitivului dvs. este adaptată la dimensiunea camerei.	Puterea recomandată este medie de 100 W/m ² pentru înălțimea tavanului de 2,50 m sau 30 W/m ³
Funcție de detectare de fereastră/ușă deschisă nu răspunde	Aparatul nu detectează o scădere semnificativă a temperaturii din cauza ventilației. (Funcția de detectare a unei ferestre/ușideschise necesită o temperatură stabilă anterioară stabilă)	Evitați blocajele care pot interfera cu schimbul normal de aer între unitate și aerul din cameră.
	Funcție de identificare de fereastră/ușă deschisă nu este activată.	Activați funcția de detectare de fereastră/ușă deschisă
Funcția “Start Adaptiv” (Adaptive start) nu funcționează așa cum este necesar	Această funcție funcționează numai în modul săptămânal.	Activați funcția „Pornire adaptivă” (Adaptive start).
	Modificări semnificative ale temperaturii camerei sau ale procedurii incomplete de învățare a aparatului.	Așteptați câteva zile pentru stabilizarea comportamentului.
	Funcția “Start Adaptiv” (Adaptive start) nu este activată.	Activați funcția „Pornire adaptivă” (Adaptive start).
Ecranul afișează „t1” sau „t2	Sistemul de autodiagnosticare a detectat o problemă cu senzorul de temperatură: „t1” înseamnă cablul senzorului deconectat; „t2” înseamnă un scurtcircuit la senzor.	În acest caz, convectorul electric se va opri automat și poate fi pornit din nou numai după rezolvarea problemei de către un reprezentant de service autorizat. Contactați centrul de service autorizat sau dealerul de la care ați achiziționat produsul.
Contaminarea apare pe peretele de lângă aparat	Contaminarea pe perete apare ca urmare a poluării aerului.	Asigurați-vă că camera este ventilată regulat cu aer curat, mai ales dacă în ea se fumează.
Unitatea nu respectă nicio comandă internă de program	Data și ora nu sunt setate corect.	Verificați data și ora setată.
	Aparatul are activată funcția de detectare de ferestre/uși deschise.	Anulați funcția de detectare de fereastră/ușă deschisă.
Sunete / Zgomote	Emiterea unor sunete în timpul încălzirii, precum și la scurt timp după atingerea temperaturii setate nu este ceva neobișnuit.	Acest efect se datorează extinderii naturale a materialelor cu creșterea rapidă a temperaturii și răcirii ulterioară a metalelor utilizate la producerea dispozitivului.
Pete gălbui pe grătar	Astfel de pete pot rezulta de la acoperirea unității cu haine umede.	Nu acoperiți produsul! Acest lucru nu este permis, deoarece blochează convecția aerului și provoacă daune ireparabile aparatului, ceea ce vă poate pune în pericol sănătatea și bunurile.

ВАЖНЫЕ ПРЕДОХРАНИТЕЛЬНЫЕ МЕРЫ И ИНСТРУКЦИИ БЕЗОПАСНОСТИ:



ВНИМАНИЕ!

- Прочитайте внимательно настоящие инструкции прежде чем использовать этот отопительный прибор и сохраняйте эти указания для будущего пользования. При изменении владельца, эту инструкцию надо передать вместе с прибором!

- ВНИМАНИЕ:** Детей меньше 3-х лет надо держать на расстоянии, если они не находятся под непрерывным наблюдением.

Дети с 3-х до 8-ми лет могут пользоваться только кнопкой вкл./выкл. прибора, при условии, что прибор установлен и готов к нормальной работе и их наблюдали и инструктировали относительно его использования безопасным способом и они понимают, что это может быть опасным. Детям с 3-х до 8-ми лет нельзя подключать прибор в розетку, настраивать, чистить или выполнять потребительскую поддержку.

Этот прибор можно пользоваться детьми старше 8 лет и лицами ограниченными физическими, сенсорными и умственными способностями, или у которых нет достаточного опыта и познания, если их не наблюдают или не инструктировали относительно безопасного использования прибора и они понимают опасность. Детям нельзя играть с прибором. Очистка и абонентское обслуживание нельзя быть сделано детьми без наблюдения.

- ВНИМАНИЕ:** Некоторые части этого прибора могут стать очень горячими и могут привести к ожогам. Там, где присутствуют дети и уязвимые люди, должно быть удалено особое внимание.

- ПРЕДУПРЕЖДЕНИЕ:** во избежание перегрева не накрывайте прибор!

- Прибор нельзя ставить непосредственно под розеткой!

- Если шнур питания поврежден, он должен быть заменен производителем, его агентом по обслуживанию или лицами с аналогичной квалификацией, чтобы избежать опасности.

- Прежде чем подключите прибор – проверьте указанное на табличке напряжение соответствует или нет на напряжение электрической сети в доме

- Этот прибор должен использоваться только по своему назначению, т.е. отапливать бытовые помещения. Прибор не предназначен для торговых целей. Любое другое употребление надо считать неправильным и следовательно опасным. Производитель не несет ответственность за ущерб, причиненные в результате неправильного и необоснованного использования. Несоблюдение информации безопасности приведет к потере гарантии прибора!

- Не уходите из дома, пока прибор включен: убедитесь, что прибор находится в выключенном положении. Всегда вынимайте вилку из розетки, когда не собираетесь использовать прибор в течение некоторого времени.

- Держите легковоспламеняющиеся предметы, как мебели, подушки, спальное белье, бумага, одежды, занавески и т.д. на расстоянии не меньше 100 см от конвекторной печи.

- Не используйте прибор в зонах, где используются или сохраняются легковоспламеняющиеся вещества. Не используйте прибор в зонах легковоспламеняющихся атмосфер (например: вблизи воспламеняющихся газов и аэрозолей) – существует очень большая опасность от взрыва и пожара!

- Не вставляйте и не допускайте посторонних предметов в отверстия для вентиляции (входящие или выходящие), так как это приведет к поражению электрическим током или создает опасность от пожара в конвекторе.

- Прибор не подходит для выращивания животных, и тот же предназначен только для домашнего использования!

- Не накрывайте предохранительные решетки, нельзя останавливать вход или выход воздушного потока, устанавливая прибор против данной поверхности. Все предметы должны быть на расстоянии не меньше 1 метра от прибора спереди и по бокам.

- Наиболее распространенной причиной перегрева - накопление пуха и пыли в машине. Регулярно очищайте пылесосом вентиляционные отверстия, а перед этим обязательно отключите прибор от электрической сети.

- Никогда не трогайте прибор мокрыми руками – существует опасность для жизни!

- Контакт должен быть доступен в любое время, так что вилку возможно бы освободить, если это необходимо, как можно быстрее! Никогда не тяните за сетевой шнур или сам прибор при выключении из сети.

- Обратите внимание! Выходящий воздух нагревается во время

работы (больше 100°C).

- Если решите переустановить использование прибора этого типа, рекомендуется сделать его неиспользуемым, прерывая шнур, после того, как выключили его из сети. Рекомендуется еще обезопасить, все, связанное с прибором, особенно для детей, которые могли быть использовать амортизированное устройство (прибор) для игры.
- Внимание: Не используйте этот прибор с программатором, счетчиком или другим устройством, которое автоматически включает его, так как, если прибор накрыт или неправильно поставлен существует опасность от пожара.
- Поставьте шнур питания, так что не мешал бы на движение людей и чтобы не наступали на него! Используйте только утвержденные удлинители, которые подходят для устройства, т.е. имеют знак соответствия!
- Никогда не перемещайте прибор, держа за шнур и не используйте шнур для переноски предметов!
- Не перегибайте кабель и не тяните его через острые края, не надо ставить его на горячей плите или на открытом огне!
- Рассеянный свет UVA, излучаемый прибором, безвреден для глаз. Прямое и продолжительное смотрение UV-излучения не рекомендуется и представляет опасность для вашего зрения.

УПАКОВКА

- После распаковки прибора, проверьте не поврежден ли он при транспорте и полностью ли он окомплектован! В случае констатирования повреждения или неполной поставки, свяжитесь с Вашим уполномоченным продавцом!
- Не выбрасывайте оригинальную коробку! Ее можно использовать для сохранения и транспортирования, чтобы избежать транспортные повреждения!
- Утилизация упаковочного материала должна быть сделана правильно. Детям нельзя позволять играть с пластиковыми пакетами

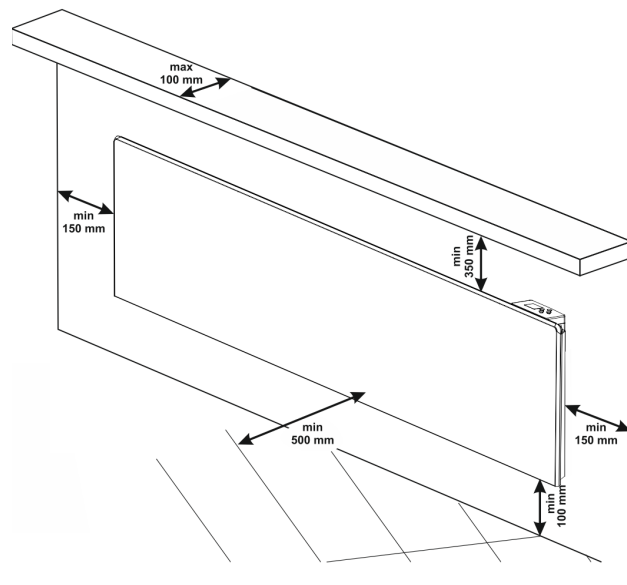
ИНСТРУКЦИЯ ДЛЯ УСТАНОВКИ

- Этот конвектор проектирован для использования в закрытых помещениях, установлен на стене.

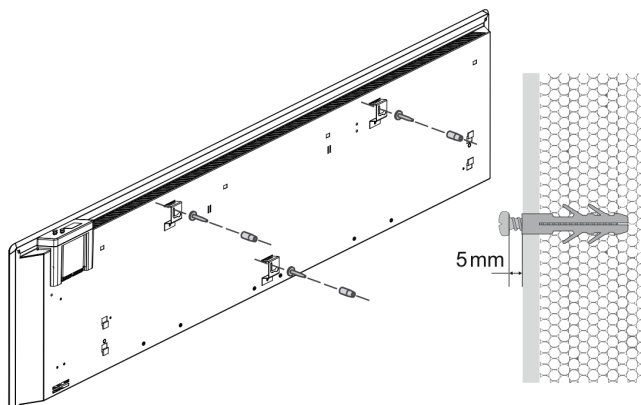


Важно: При помещениях с объемом больше 45 м³ рекомендуем использование комбинации 2 и больше конвекторов

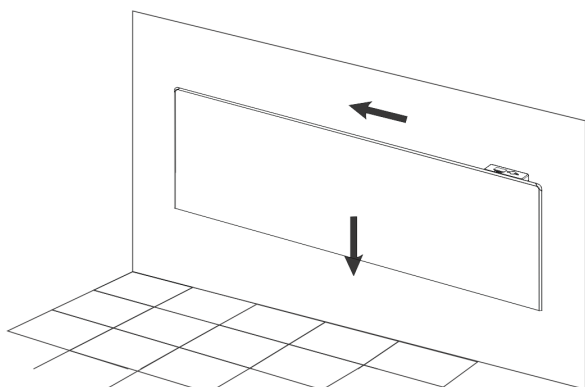
- Нельзя устанавливать конвектор под электрической розеткой или коробку связи.
- Не устанавливайте/используйте конвектор
 - на месте, где есть тяга, чтобы не воздействовать на контрольные настройки
 - непосредственно под электрической розеткой;
 - в пространстве 1 (volume 1) для ванных;
 - в пространстве 2 (volume 2), если до контрольной панели может достигнуть человек, находящийся под душем или в ванной;
- Для установки конвектора на стене должно использовать только настенные кронштейны, поставленные вместе с конвектором. При установке конвектора должно соблюдать минимальные расстояния от прибора.



- Выберите позицию, потом отметьте 3 точки, из предложенных размеров на позиции для сверления, потом просверлите подходящим сверлом отверстия в отмеченных местах на стене.



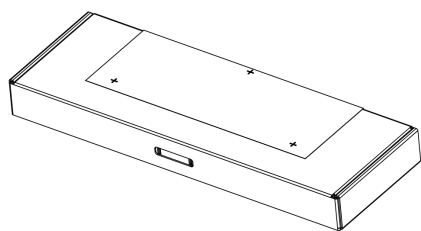
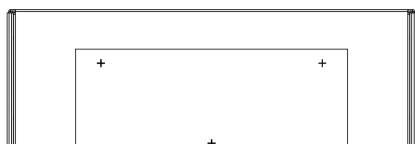
- Поставьте пластмассовые дюбели в отверстия.
- Вверните винты в дюбели, оставляя их показываться не менее 5 мм.
- Закрепите прибор к винтам.



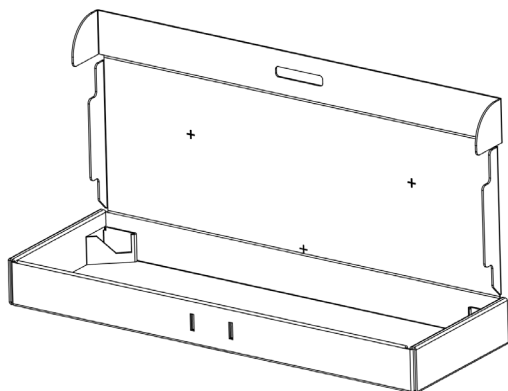
- Передвиньте немного влево блок и затем опустите вниз, чтобы убедиться, что винты на самом верху канала.

Второй вариант установки:

- Поместите прилагаемый монтажный шаблон на коробку, просверлите отверстия в верхней части коробки, отмеченные знаком +, в направлении, показанном на рисунке ниже.

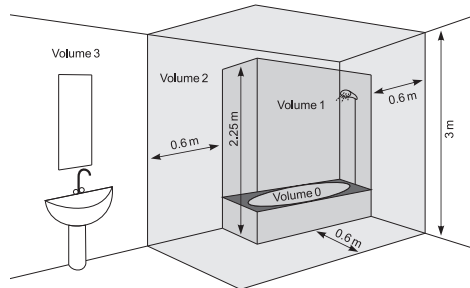


- Откройте коробку и поместите ее на стену, как показано на рисунке ниже. Перенесите отмеченные отверстия на стену.



ИСПОЛЬЗОВАНИЕ В ВАННОЙ

- Конвектор должно установить согласно нормальной торговой практики и в согласии с законодательством соответной страны (директивы для электричества ЕО и требования для специальных монтажей или мест, включающих ванны, или душ-кабинки HD60364-7-701(IEC 60364-7-701:2006)).



- Если будете использовать этот конвектор в ванной или в другом подобном помещении, надо соблюдать следующее требование перед установкой: У конвектора защита IP24 (защита от брызг воды). Ради этого факта нужно установить его в пространстве 2 (volume2) (посмотри схему ниже), чтобы избежать возможность человек, находящийся под душем или в ванной, достигнуть до контрольной панели (ключ и терморегулятор) конвектора. Минимальное расстояние от прибора до водяного источника должно быть не меньше 1 метра и прибор обязательно должен быть установлен на стене! Если вы неуверены относительно установки этого конвектора в ванной, мы рекомендуем проконсультироваться с профессиональным электриком.

Примечание: если невозможно выполнить указанные выше условия, рекомендуется осуществить установку в пространстве 3 (VOLUME 3).

- Во влажных помещениях (ванные и кухни) источник питания надо установить на высоте не меньше 25 см от пола.
- Инсталляция должна быть оснащена автоматическим предохранителем, при котором расстояние между контактами в выключенном состоянии должно быть не менее 3 мм.

Благодарим Вас, что выбрали конвектор CN06. Это устройство, которое предлагает отопление зимой в зависимости от необходимости достижения комфортабельного тепла отапливаемом помещении. При правильной эксплуатации и уходе, как указано в этой инструкции, прибор обеспечит Вам много лет полезного функционирования.

ИНСТРУКЦИЯ ПО ЭКСПЛУАТАЦИИ

1. Заранее заданные программные режимы:

Режим „Комфорт“ ; Режим „Эко“ ; Режим „Сон“

1.1. Режим „Комфорт“

- с возможностью включения/выключения. Позволяет пользователю установить желаемую температуру, когда он дома. После включения функции прибор будет поддерживать одну и ту же комнатную температуру при каждом использовании. Температура по умолчанию установлена на 23 °C.

Активация и деактивация Режим „Комфорт“ / Quick start A1/

Примечание: Когда конвектор находится в режиме «Нагрев», на дисплее появляется значок «Солнце»




1.2. Режим „Эко“

- с возможностью включения/выключения. Позволяет пользователю установить желаемую температуру, когда он находится вдали от дома. После установки и включения функции прибор будет поддерживать одну и ту же комнатную температуру при каждом использовании. Температура по умолчанию установлена на 18°C. Пользователь также может установить время, когда прибор переключится в режим „Комфорт“.

Активация и деактивация Режим „Эко“ / Quick start A2/

По истечении установленного времени прибор переключается в режим «Комфорт»

1.3. Режим „Сон“  с возможностью включения/выключения – через два часа после включения конвектор снижает заданную температуру на 3°C по сравнению с заданной температурой в режиме «Комфорт». Пользователь может установить временной диапазон для работы в режиме «Сон», после чего устройство переходит в режим «Комфорт». Настройки по умолчанию — 6 часов.

Активация и деактивация Режим „Сон“ / Quick start A3/


По истечении установленного времени прибор переключается в режим «Комфорт».


2. Основные режимы

Режим „Отопление“






Активация и деактивация Режим „Отопление“ / Quick start B1/

Заданная температура отображается справа. Если температура в помещении ниже установленной температуры, обогреватель включится автоматически.

Когда обогреватель работает, на дисплее появляется значок , на дисплее

также появится символ нагрева - .

Регулирование температуры

Нажатием кнопок  или  осуществляется вход в режим „регулирования температуры“ и можно изменить настройки температуры в нужном направлении. Новые настройки сохраняются, и обогреватель автоматически переключается в режим „Отопление“ . Если любая из кнопок  или , нажата более 0,5 секунды, настройки температуры автоматически начнут увеличиваться или уменьшаться со скоростью 6 единиц в секунду. (Диапазон установки температуры 10-30 °C).




Функция „Отложенный старт“


Функция „Отложенный старт“ позволяет пользователю установить время, в которое конвектор включится и начнет отопление.

Активация и деактивация функции „Отложенный старт“ / Quick start B2/

По истечении установленного времени прибор переключается в режим „Отопление“.


Настройка по умалчанию - 12 часов.

Если любая из кнопок  или  нажата более 0,5 секунды, настройки температуры автоматически начнут увеличиваться или уменьшаться со скоростью 4 единицы в секунду. Подтвердите кнопкой Mode  или не нажимайте никакие кнопки в течение 3 секунд.

Если пользователь вводит время 00, этот режим не будет применяться. Если режим отложенного запуска уже активирован и пользователь снова выбирает режим отложенного запуска, он может изменить оставшееся время в обоих возможных направлениях. Вы можете выйти из этого режима, нажав кнопку ON/OFF . Тогда нагреватель на панели перейдет в режим „Отопление“. Диапазон функции „Отложенный старт“ 0-96ч.

Функция „Против замерзания“

Если температура в помещении опустится ниже 5 градусов, а конвектор выключен (в режиме stand-by), нагреватель автоматически включится для предотвращения замерзания до тех пор, пока температура не поднимется выше 5 градусов. Затем он снова переходит в выключенный режим.

Индикация функции  - в левом верхнем углу - только пока работает режим против замерзания.


Функция „Против замерзания“ включена по заводским настройкам.

Активация и деактивация функции „Против замерзания“ / Quick start B3/

Функция температурная коррекция датчика

Из-за специфики профиля температуры в разных помещениях может быть разница в температуре, отображаемой на дисплее и реально измеренная в разных местоположениях отопительного прибора в комнате.

- Посмотрите на температуру, отображаемую на дисплее прибора.
- Измерьте температуру на месте где температура достаточно „комфортная“ для Вас (обычно на высоте около 60 см от пола, в сидячем положении). При установлении разницы в диапазоне $\pm 4^\circ\text{C}$ можете задать нужную коррекцию в меню конвектора (Важное условие – функция может быть отрегулирована только после темперирования отапливаемого помещения – в зависимости от типа комнаты минимальное необходимое время – 7 часов) с полученной разницы между показаниями конвектора и измеренной температуры.

 **Замечание:** эта функция используется для лучшего температурного комфорта и энергосбережение для потребителя электрического конвектора, в комнате, где он находится. Разница больше $\pm 4^\circ\text{C}$ измеренной температуры желаемого местоположения в комнате, означает, что комната, где вы используете конвектор не очень хорошо изолирована или плохо темперирована.

Пример: конвектор, расположенный в комнате над каменным полом – показания конвектора 18°C (при заданной 22°C), измеренная реальная температура (ощущение достигнутой комфортной температуры) 22°C на высоте 60см от пола - > в этом случае конвектор продолжает нагревать комнату (это прямая потеря энергии, но конвектор не может достигнуть заданной температуры после измерения температуры внизу до пола) и никогда не выключится. Нужно задать температурную коррекцию +4°C датчика – в этом случае конвектор будет показывать 22°C и начнет выключаться – так будет поддерживать заданную температуру 22°C

Нормальное состояние функции - 0°C по заводским настройкам.

Активация и деактивация функции температурной коррекции / Quick start B4/

Если используется функция сброса к заводским настройкам, необходимо снова установить температурную коррекцию. Заводская настройка функции - 0°C.

Функция „Адаптивный старт“

Функция «Адаптивный старт» прогнозирует и инициирует оптимальный запуск отопления для достижения заданной температуры в нужное время.

Протестируйте в соответствии с инструкциями/документацией пользователя. Функция тестируется в помещении с длительным потреблением тепла 50 - 60% по отношению к мощности тестируемого устройства. Изделие работает при комфортной температуре $23^\circ\text{C} \pm 3^\circ\text{C}$, заданной до стабильных условий. Эта температура является эталонной комфортной температурой «Ст». Активируйте период отступления в 7ч + 2ч / -0ч до 24ч с отступлением в $4^\circ\text{C} \pm 1^\circ\text{C}$. Комфортный период составляет 17-24ч / +0ч часов. При активированном адаптивном управлении дайте термостату нагревателя поработать 4 периода (4 x 24 часа) в циклах комфортного и низкотемпературного режима. По завершении последнего периода низкой температуры комфортная температура «Ст» должна быть достигнута в течение ± 30 минут от целевого времени с максимальной разницей $\pm 1^\circ\text{C}$ от эталонной комфортной температуры «Ст».

Функция включена по заводским настройкам.

Активация и деактивация функции „Адаптивный старт“ / Quick start B5/

Функция „Сброс“ заводских настроек

Если клиент хочет восстановить заводские настройки конвектора.

Отображение на дисплее при настройках функции „Сброс“ / Quick start B6/


После использования функции сброса, следующие функции возвращаются к своим заводским настройкам, и их необходимо заново настроить:

- Время часов
- Температурная коррекция - 0°C
- Функция защиты от замерзания - включена
- Адаптивный старт - включен
- Недельная программа сбрасывается

Функция Открытое окно / дверь

Прибор оснащен встроенным электронным устройством, которое автоматически отключает подачу тепла, если обнаруживает резкое падение температуры в комнате, при открытом окне или двери. Если температура в комнате упадет более чем на 5 °С, конвектор выключится. При установлении открытого окна прибор выключается в течение 15 минут. При повышении температуры в комнате не менее чем на 0,5 °С и отклонении от первоначальной установки менее 5 °С, конвектор включается с уже сделанными настройками. Если температура не повышается более 60 минут, конвектор переходит в режим готовности. Функцию можно отменить вручную.

Активация и деактивация функции „Открытое окно / дверь“ / Quick start B8/

 **Примечание:** При включенной функции «Открыть окно» функция «Против замерзания» не работает!

Функция „Защита от детей/блокировка клавиатуры“

Когда пользователь включает эту функцию, все клавиши панели управления остаются заблокированными.

Активация и деактивация функции „Защита от детей/блокировка клавиатуры“ / Quick start B7/

Настройка дня и времени / Quick start B9/

Первый шаг или использование после сброса заводских настроек.

Еженедельная программа (таймер) 24 часа / 7 дней

Минимум 300 настроек периода времени


Электронный термостат с недельной программой (таймер) 24 часа / 7 дней - изделие оснащено встроенным или внешним электронным устройством, которое позволяет изделию автоматически изменять свою тепловую мощность в течение определенного периода времени. В связи с определенным требуемым уровнем комфортности отопления в помещениях. Он позволяет настроить время и температуру на всю неделю. В течение 7-дневного периода настройки должны позволять разные варианты каждый день;

Активация и деактивация функции „Еженедельная программа“ / Quick start B10/


Есть три варианта / Quick start B10/:

- Создание программы
- Удаление программы
- Просмотр программы

Температура 22°C начинается с 12.30 до 15.00 в воскресенье. Конвектор будет работать до тех пор, пока не будет достигнуто значение следующей настройки периода времени.

 Если период времени пуст (нет настроек) - визуализация покажет, что конвектор выключен 



- Один шаг назад - делается одним нажатием кнопки ON/OFF 
- Ограничения по времени нет - шаг 0,5 часа (30 минут).
- Функция адаптивного запуска включена по умолчанию.

Функция AirSafe – только для моделей CN 06 xxx EA CLOUD AS W, CN 06 xxx EA AS W и CN 06 140 EA CLOUD AS W GL

Функция „Air Safe“ 

Функция Air Safe – это результат совместной работы модуля, состоящего из светодиодов UVA и конвекторного обогревателя.

Преимущества функции:

1. Лучшая гигиена воздуха и более здоровая окружающая среда благодаря бактерицидному эффекту функции.
2. Безопасная работа даже в присутствии людей и животных - свет, излучаемый модулем, является UVA, что составляет 95% UVA -света, проходящего через атмосферу. Отраженный UVA -свет в объеме корпуса, в котором находится обогреватель, имеет очень низкую интенсивность и энергию и не оказывает вредного воздействия на человека, растения и животных.
3. Без образования озона, перекиси водорода, органических или неорганических молекул или ионов.
4. Высокая степень снижения количества бактерий и грибов
5. Очень долгий срок службы - более 50 000 часов (более 12 лет).
6. Тихий режим работы - естественная конвекция, через конвекторный обогреватель

Принцип работы


Пользователь может включать и выключать функцию AirSafe из меню управления конвектором. Для работы необходимо включить конвектор и он должен обогревать (установленная температура выше, чем в помещении). При повышении температуры обогревателя начинается естественная конвекция воздуха в помещении. Более холодный воздух поступает через нижние отверстия конвектора и проходит мимо светодиодов UVA. Благодаря этому движению молекулы газов, бактерий, микромицетов (грибов) и других микроорганизмов, содержащихся в воздухе или переносимых им, облучаются комбинированным воздействием излучения UVA -светодиодов и излучения инфракрасного нагревателя. Длительное прохождение воздушного потока через объем конвектора обеспечивает достаточно энергии для разрушения связей, поддерживающих структуру вредных микроорганизмов, переносимых воздухом.

В результате естественной конвекции через определенный промежуток времени воздух, содержащийся в помещении, полностью проходит через объем конвектора, что приводит к уменьшению содержащихся в нем бактерий и микромицетов.

Функция Air Safe защищает от вредных организмов, таких как бактерии и грибки. Обеспечивает лучшую гигиену воздуха и помогает создать более здоровую окружающую среду.

Функцию можно отключить вручную.

Активация и деактивация функции Air Safe / Quick start B11/

 Работа Air Safe продолжается в течение 2 минут после остановки нагревателя, а затем выключается.

Встроенный переключатель поворота / Quick start B12/ – если конвектор наклоняется более чем на 45° или падает, питание должно быть отключено, а на индикаторе наклона отображается индикация. После восстановления устройства в нормальное положение должна продолжаться работа последней установленной функции.

Функция Wi-Fi – только для моделей CN 06 xxx EA CLOUD AS W , CN 06 xxx EA CLOUD W и CN 06 140 EA CLOUD AS W GL

Функция Wi-Fi 

Активация и деактивация функции Wi-Fi и Локальная связь / Quick start B15/

Режим работы дисплея:

При нажатии - яркость подсветки - 100%; выключается через 5 секунд.

Функция звука 

Активация и деактивация функции Звук / Quick start B14/

Информация об устройстве / Quick start B13/

Наличная информация в этой функции:


- ID
- MAC - адрес
- Версия формуера

Быстрое меню / Quick start C 1-5/

Нажмите кнопку Mode  для запуска заранее заданных программ.

Содержание функции:

- Режим „Комфорт“
- Режим „Эко“
- Режим „Сон“
- Режим „Отложенный старт“
- „Еженедельная программа“

Выход из каждого меню – однократным нажатием кнопки ON/OFF .

РЕЖИМ ОШИБОК:

Если на дисплее появляется «t1» или «t2», это означает, что система самодиагностики обнаружила проблему с термодатчиком. «t1» — обрыв кабеля датчика, а «t2» — короткое замыкание датчика. В этом случае электрический конвектор выключается и его можно будет снова включить после устранения неисправности. Повреждение должно быть устранено квалифицированным специалистом.

ОТКЛЮЧЕНИЕ ПИТАНИЯ:

Если электрический конвектор отключен от сети, это не изменит установленную температуру и режим работы, оставшийся до его отключения. Например, если он находился в режиме «Отопление», то при выключении прибора и после его включения он снова будет находиться в этом режиме с той же установленной температурой.

Принцип, который заложен в электрическом конвекторе с энергонезависимой памятью, заключается в гарантированном сохранении настроек до 120 минут и без гарантии до 180 минут.

Если время превышает 120 минут, прибор переходит в режим готовности.

ЗАЩИТА

- Прибор оснащен предохранительным термостатом, который автоматически выключает нагреватель в случаях повышения температуры в конвекторе больше допустимых стоимостей /т.назв. перегрев прибора/.
- Защитный термостат автоматически восстанавливает работу конвектора только тогда, когда температура прибора упадет ниже допустимых предельных стоимостей.

ОЧИСТКА

- Обязательно надо отключить выключатель прибора и вынуть вилку из розетки в стене. Прежде чем начать чистить конвектор, оставьте его охладиться, отключая от розетки
- Протирайте корпус влажной тряпкой, пылесосом или щеткой.
- Никогда не погружайте прибор в воду – это опасно для жизни из-за поражения электрическим током!
- Никогда не используйте бензин, растворитель или жесткие абразивные чистящие средства, так как они могут повредить покрытие устройства.

ХРАНЕНИЕ

- Перед хранением конвектора, оставьте его охладиться, отключая от розетки
- Используйте оригинальную упаковку для сохранения вентилятора если не будете пользоваться его известное время. Данный продукт защищен от

пыли и грязи при сохранении его в оригинальной упаковке.

- Никогда не храните теплый прибор в его упаковке!
- Продукт нужно хранить в сухом и защищенном от прямых солнечных лучей месте.
- Категорически запрещается его хранение во влажных или мокрых помещениях.

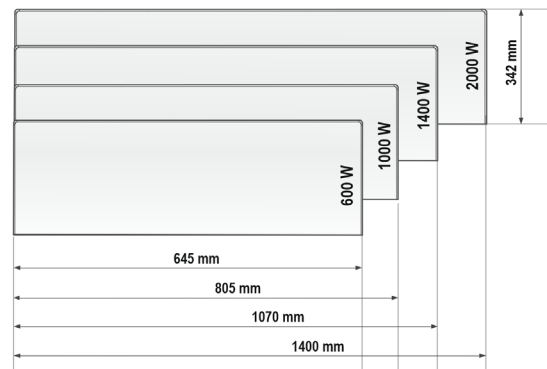
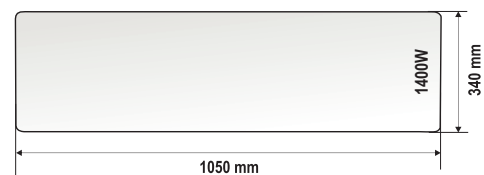
СЕРВИСНАЯ ПОДДЕРЖКА ПРИБОРА

- В случае неисправности прибора, просим вас связаться с ближайшим к вам авторизованным сервисом. /они указаны в карте гарантии прибора/.
- **Важно:** В случае рекламации и/или нарушения ваших прав потребителя, пожалуйста, свяжитесь с поставщиком этого прибора на указанных адресах или через интернет страницу компании: www.tesy.com

ГАБАРИТЫ УСТРОЙСТВА, ОТАПЛИВАЕМЫЙ ОБЪЕМ И ПЛОЩАДЬ В ПОМЕЩЕНИИ

Модель	Отапливаемый объем	Отапливаемая площадь
CN 06 060 EA [CLOUD] [AS] W - 600W	10* - 23 м ³	4* - 9 м ²
CN 06 100 EA [CLOUD] [AS] W - 1000W	24* - 33 м ³	10* - 13 м ²
CN 06 140 EA [CLOUD] [AS] W [GL] - 1400W	34* - 45 м ³	14* - 18 м ²
CN 06 200 EA [CLOUD] [AS] W - 2000W	46* - 65 м ³	19* - 26 м ²

* Минимально гарантированный обогреваемый объем (площадь) нагрева при среднем коэффициенте теплопроводности $\lambda=0.5 \text{ W}/(\text{m}^2\text{K})$ для отапливаемого помещения. Более высокие стоимости для обогреваемого объема (площади) достигаются при средней стоимости $\lambda=0.35 \text{ W}/(\text{m}^2\text{K})$. Стандартная высота помещения – 2.5 метра.

CN 06 yyz EA [CLOUD] [AS] W**CN 06 140 EA [CLOUD] [AS] W GL****Инструкции по защите окружающей среде**

Старые электроприборы содержат ценные материалы и поэтому нельзя выбрасывать их вместе с бытовыми отходами! Мы просим вас содействовать своим активным вкладом для сохранения окружающей среды и нужно передать его в организованных пунктах (если есть такие)


УСТРАНЕНИЕ НЕПОЛАДОК

Перед тем, как обратиться в Центр обслуживания клиентов, просмотрите советы в таблице ниже:

RU

ПРОБЛЕМА	ПРИЧИНА	РЕШЕНИЕ
Прибор не работает	Нет питания в сети. Убедитесь, что прибор подключен к электрической розетке и что розетка работает.	Включите вилку в розетку и проверьте положение переключателя ON / OFF (включить / выключить).
	Задана слишком низкая температура.	Установите температуру на более высокое положение.
	Возможно активирована «Защита от детей» («Protection from children»).	Смотрите раздел «Защита от детей» в инструкции по эксплуатации.
	Активирована Задержка запуска.	Нажмите кнопку включения на панели управления.
Помещение не нагревается достаточно, хотя прибор горячий	Перегрев прибора. Ограничитель перегрева ограничивает выделение тепла.	Устраните причину (покрывало, загрязнение или перекрытия доступа воздуха на входе или выходе). Соблюдайте минимальные расстояния от прибора, указанные в инструкции по установке.
	Проверьте коррекцию температуры датчика	Посмотрите какая температура отображается на экране прибора. Измерьте температуру в месте, где температура достаточно «удобная» для вас. Если обнаружена разница в диапазоне $\pm 4^{\circ}\text{C}$, можете настроить необходимую коррекцию через меню конвектора путем введения разницы температур, которая получается между значением, показанным на экране и фактически измеренной температурой.
	Необходимость тепла в помещении выше, чем излучаемое прибором.	Устраните потери тепла. (Закройте окна и двери. Избегайте постоянного проветривания).
	Убедитесь, что мощность вашего прибора соответствует размеру комнаты.	Рекомендуемая мощность составляет в среднем 100 Вт/м ² для высоты потолка 2,50 м или 30 Вт/м ³ .
Функция обнаружения открытого окна/двери не работает правильно	Прибор не показывает значительного снижения температуры в результате проветривания. (Функция обнаружения открытого окна/двери требует, чтобы предыдущая температура в помещении была стабильной).	Избегайте помех, которые могут помешать нормальной конвекции воздуха между прибором и комнатным воздухом
	Функция обнаружения открытого окна / двери не включена.	Включите функцию обнаружения открытого окна / двери.
Функция «Адаптивный старт» (Adaptive start) не работает правильно	Эта функция работает только в недельном режиме.	Включите «Адаптивный старт» (Adaptive Start)
	Значительные изменения температуры в помещении или незаконченная процедура подготовки прибора.	Подождите несколько дней, пока стабилизируется поведение.
	Функция «Адаптивный старт» (Adaptive Start) не включена.	Включите функцию «Адаптивный старт» (Adaptive Start) чрез меню.
Дисплей показывает «t1» или «t2»	Система самодиагностики обнаружила проблему с датчиком температуры: «t1» означает, что кабель датчика отключен; «t2» означает короткое замыкание на датчике.	В этом случае электрический конвектор автоматически выключится и снова может быть включен только после того, как проблема будет устранена представителем авторизованного сервисного центра. Обратитесь в авторизованный сервисный центр или в магазин, в котором вы приобрели прибор.
На стене у прибора появляется загрязнения	Загрязнения на стене появляются в результате загрязнения воздуха.	Убедитесь, что помещение регулярно проветривается и в него поступает свежий воздух, особенно если в нем курят.
Прибор не реагирует на внутренние программные команды	Дата и время установлены неправильно.	Проверьте установленную дату и время.
	На приборе включена функция обнаружения открытого окна / двери	Выключите функцию обнаружения открытого окна / двери.
Звуки / шум	Выдача слабых звуков во время нагрева, а также вскоре после достижения заданной температуры не является чем-то необычным.	Этот эффект является результатом естественного расширения материалов при быстром повышении температуры и дальнейшем охлаждении металлов, использованных при изготовлении прибора.
Желтоватые пятна на решетке	Подобные пятна могут быть результатом покрытия устройства влажной одеждой.	Не покрывает прибор! Это не разрешается, так как, таким образом, блокируется конвекция воздуха, и это наносит непоправимый вред прибору, и может привести к серьезному риску для вашего здоровья и имущества.

ВАЖЛИВІ ЗАПОБІЖНІ ЗАХОДИ ТА ІНСТРУКЦІЇ ПО ТЕХНІЦІ БЕЗПЕКИ:**ОБЕРЕЖНО:**

- Прочитайте цю інструкцію перед використанням цього приладу і дотримуйтесь вказівок інструкції при його майбутньому використанні. В разі зміни власника, інструкція повинна передаватися разом з приладом.
- ОБЕРЕЖНО:** Дітей, віком до 3 років, тримайте на віддалі від пристрою, крім випадків, коли вони знаходяться під постійним наглядом.
Діти, віком від 3 років до 8 років, можуть лише використовувати кнопку вимкнути/вимкнути пристрою, при умові, що пристрій встановлений і готовий для нормальної роботи, під наглядом дорослих та інструкцією, щодо використання приладу безпечним чином, і розуміючи, що може бути небезпечно.
Діти, віком від 3 років до 8 років, не повинні вмикати прилад у розетку, налаштовувати прилад, виконувати його очищення або сервісну підтримку користувачів.
Цей прилад може використовуватись дітьми старшими 8 років та особами з обмеженими фізичними, сенсорними або розумовими здібностями, або з недостатнім досвідом та знаннями, якщо вони спостерігали або були проінструктовані щодо безпечного використання приладу і розуміють небезпеки. Діти не повинні гратися з приладом. Очищення або сервісна підтримка користувачів не повинні проводитись дітьми без нагляду дорослих.
- ОБЕРЕЖНО:** Деякі частини цього виробу можуть стати дуже гарячими ти призвести до опіків. Якщо є присутні діти і вразливі предмети, необхідно приділяти особливу увагу.
- УВАГА:** для запобігання перегріву, не накривайте прилад! 
- Прилад не повинен бути розміщений безпосередньо під гніздом розетки! Якщо шнур живлення пошкоджений, він повинен бути замінений виробником, його сервісним агентом або кваліфікованими особами, щоб уникнути небезпеки.
- Перед вмиканням приладу – перевірте чи вказана на типовій табличці напруга відповідає напрузі живлення, що постачається до Вашого будинку.
- Цей прилад повинен використовуватися тільки за призначенням, для якого був передбачений, тобто для обігріву побутових приміщень. Прилад не призначений для використання в комерційних цілях. Будь-яке інше використання вважається неправильним і тому небезпечним. Виробник не несе відповідальності за пошкодження, що випливають з неправильного і необґрунтованого використання. Недотримання інформації про безпечне використання робить гарантію на прилад недійсною!
- Не виходьте з дому, поки прилад працює: виходячи з дому переконайтеся, що ручка вимикача знаходиться у вимкненому положенні (відноситься до конвекторів з механічним приводом).
- Тримайте легкозаймисті предмети, такі як меблі, подушки, постільна білизна, папір, одяг, штори, тощо, на відстані принаймні 100 см від конвектора.
- Не використовуйте прилад, де використовуються або зберігаються легкозаймисті речовини (наприклад: в безпосередній близькості від легкозаймистих газів або аерозолів) - існує дуже велика небезпека виникнення вибуху та пожежі!
- Не вставляйте і не дозволяйте, щоб сторонні тіла потрапляли в отвори для вентиляції (вхідні або вихідні), так як це може викликати ураження електричним струмом, пожежу або пошкодження конвектора.
- Прилад не підходить для догляду за тваринами, а призначений тільки для домашнього використання!
- Не закривайте захисні решітки, не зупиняйте вхід та вихід повітряного потоку, ставлячи прилад під будь-яку поверхню. Всі предмети повинні бути на відстані як мінімум 1 метр від приладу спереду, зверху і з боків.
- Найбільш поширеною причиною перегрівання є скупчення моху і пилу в приладі. Регулярно очищуйте пилососом вентиляційні отвори, а перед цим обов'язково відключіть прилад з електричної мережі.
- Ніколи не чіпайте прилад мокрими або вологими руками - існує небезпека для життя!
- Розетки повинні бути доступні в будь-який час для того, щоб можна було вимкнути прилад при необхідності якомога швидше!
- Ніколи не тягніть за шнур живлення або за сам прилад при виключенні з мережі.
- Зверніть увагу! Відпрацьоване повітря нагрівається під час роботи (до вище 100°C).
- Якщо ви вирішили перестати використовувати прилад цього типу, рекомендується зробити його непридатним для використання, шляхом відрізання шнура живлення, після того як ви його відключили від мережі. Рекомендується ще уникнути всі можливі небезпечні

деталі приладу, особливо ті, що діти могли б використовувати з амортизованого приладу для гри.

- Увага:** Не використовуйте цей прилад з програматором, лічильником або іншим пристроєм, що автоматично його вмикає, тому що коли прилад покритий або неправильно встановлений, при автоматичному вмиканні може виникнути пожежа.
- Вставте шнур живлення так, щоб не заважав руху людей і не було можливості спіткнутися в нього! Використовуйте тільки затвержені подовжувачі, які підходять для приладу, тобто мають знак відповідності!
- Ніколи переміщайте прилад, тягнучи за шнур і не використовуйте шнур для перенесення предметів!
- Не перегинайте шнура живлення і не тягніть його, перегнувши через гострі краї і не притуляйте його до гарячої поверхні та не приближайте до відкритого вогню!
- Розсіяне світло UVA, що випромінюється приладом, нешкідливе для очей. Пряме і тривале глядіння УФ- випромінювання не рекомендується і представляє небезпека для вашого зору.

УПАКОВКА

- Після розпакування приладу, перевірте, чи при транспортуванні він не пошкодився і чи має повну комплектність! У разі, якщо буде встановлено пошкодження або неповна комплектність, зв'яжіться з Вашим офіційним продавцем!
- Не викидайте оригінальну коробку! Вона може бути використана для зберігання і транспортування, щоб уникнути пошкоджень в разі перевезення!
- Викидання пакувального матеріалу має бути зроблено належним чином! Остерігайтесь щоб діти не гралась з поліетиленовими мішками!

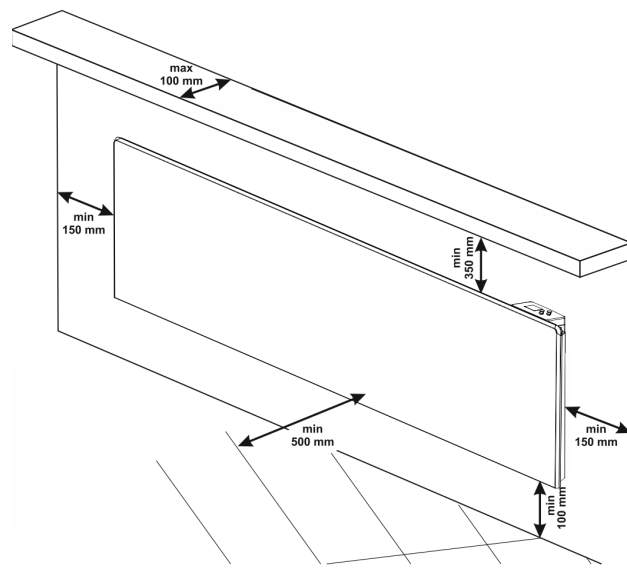
ІНСТРУКЦІЯ З МОНТАЖУ

- Цей конвектор спроектований для використання в закритих приміщеннях, встановленим на стіну.

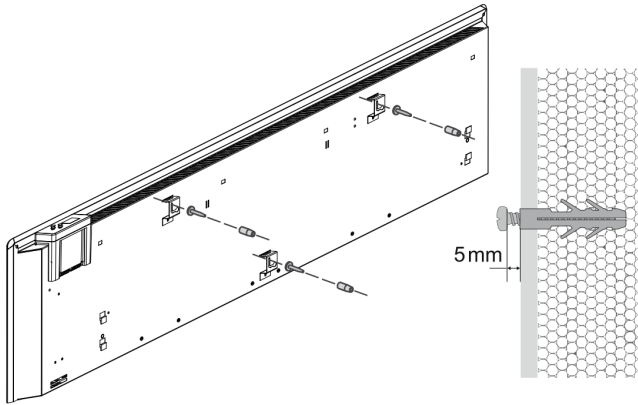


Важливо: В приміщеннях з об'ємом більше 45 м³ доцільно використовувати 2 і більше конвекторів

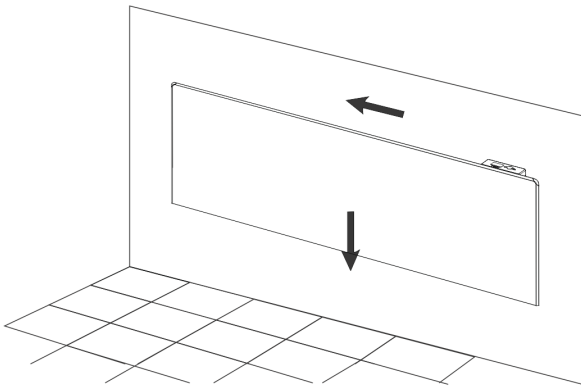
- Не ставте конвектора під електричною розеткою або під сполучною коробкою.
- Не встановлюйте/використовуйте конвектора
 - в місці, де є потяг, щоб не впливав на керуючі параметри;
 - безпосередньо під електричною розеткою;
 - в приміщенні 1 (volume 1) ванної кімнати;
 - в приміщенні 2 (volume 2) так, що панель управління може бути доступна тому, хто перебуває у ванній або в душі;
- Для встановлення конвектора на стіну дозволяється використовувати тільки елементи кріплення для стіни, доставлені разом з конвектором. При встановленні конвектора повинні дотримуватися мінімальні відстані від приладу



- Виберіть позицію, а потім відзначте 3 точки із запропонованих розмірів для місця свердління, потім просвердліть відповідним свердлом отвори в зазначених місцях на стіні.



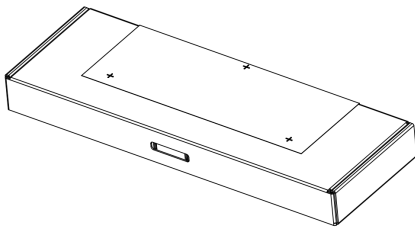
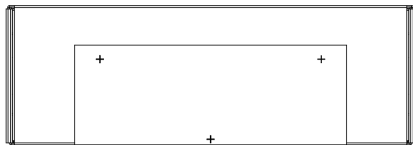
- Вставте пластикові дюбелі в отвори.
- Закрутіть гвинти в дюбелі, при чому вони повинні виглядати над поверхнею стіни принаймі 5 мм.
- Встановіть прилад на гвинти.



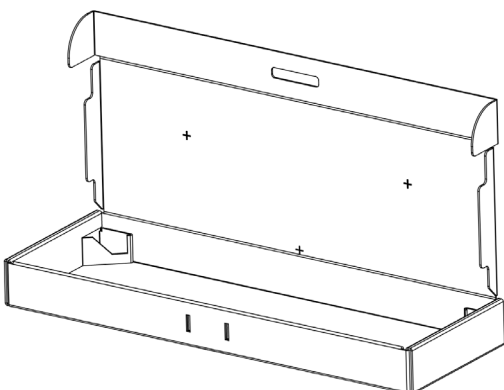
- Посуньте прилад злегка вліво, а потім опустіть вниз, щоб переконатися, що гвинти перебувають саме у верхній частині каналів.

Другий варіант установки:

- Помістіть додатний монтажний шаблон на коробку, просвердліть отвори на верхній кришці коробки, позначені знаком +, у напрямку, показаному на малюнку нижче.

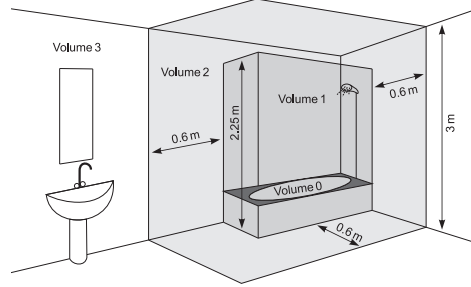


- Відкрийте коробку і поставте її на стіну, як показано на малюнку нижче. Перенесіть позначені отвори на стіну.



ВИКОРИСТОВУВАННЯ У ВАННІЙ КІМНАТІ

- Конвектор повинен бути встановлений відповідно до звичайної комерційної практики, і згідно до законодавства відповідної країни (директиви по електроенергії і вимогам ЄС для спеціальних установок або місць, включаючи ванну кімнату або душ кабінку HD60364-7-701 (IEC 60364-7-701:2006)).



- Якщо цей конвектор використовується у ванній кімнаті або інших подібних приміщеннях, то повинні бути дотримані наступні вимоги для установки: Конвектор повинен мати захист IP24 (захист від бризок води). В цьому випадку він повинен бути встановлений в приміщенні 2 (volume2) (див. схему нижче) таким чином, щоб уникнути можливості досягнути панель управління (вимикача і термостата) конвектора людини, яка знаходиться у ванній або під душем, Мінімальна відстань від пристрою до води повинна бути не менше одного метра і крім того прилад обов'язково повинен бути встановлений на стіні! Якщо ви не впевнені щодо установки цього приладу у ванній кімнаті, ми рекомендуємо вам проконсультуватися з професійним електриком.

Примітка: якщо вище вказані умови не можуть бути виконані, ми рекомендуємо установку зробити в приміщенні 3 (VOLUME 3)

- У вологих приміщеннях (ванних кімнатах та кухнях) джерело живлення повинне бути встановлено на висоті мінімум 25 см від підлоги
- Установка повинна бути оснащена автоматичним запобіжником, при якому відстань між контактами у вимкненому стані повинно бути не менше 3 мм.

Дякуємо Вам за те, що Ви вибрали конвектор CN06. Цей прилад забезпечує опалення взимку в залежності від потреби досягнення комфортного тепла в опалювальному приміщенні. При правильній експлуатації та догляді, згідно вказівок даної інструкції, цей пристрій гарантує Вам багато років години корисного функціонування.

ІНСТРУКЦІЯ З ЕКСПЛУАТАЦІЇ

1. Заздалегідь задані програмні режими:

Режим „Комфорт“ ; Режим „Еко“ ; Режим „Сон“

1.1. Режим „Комфорт“ - з можливістю включення/виключення. Дозволяє користувачеві встановити бажану температуру, коли він удома. Після включення функції прилад підтримуватиме одну і ту ж кімнатну температуру при кожному використанні. Температура за умовчанням встановлена на 23 °С.

Активация і деактивация Режиму „Комфорт“ / Quick start A1/


Примітка: Коли конвектор знаходиться в режимі „Нагрів“, на дисплеї з'являється значок „Сонце“ .



1.2. Режим „Еко“ - з можливістю включення/виключення. Дозволяє користувачеві встановити бажану температуру, коли він знаходиться далеко від дому. Після установки і включення функції прилад підтримуватиме одну і ту ж кімнатну температуру при кожному використанні. Температура за умовчанням встановлена на 18°C. Користувач також може встановити час, коли прилад перемикається в режим „Комфорт“.

Активация і деактивация Режиму „Еко“ / Quick start A2/

Після закінчення встановленого часу прилад перемикається в режим «Комфорт» .

1.3. Режим „Сон“  з можливістю включення/виключення – через дві години після включення конвектор знижує задану температуру на 3°C в порівнянні із заданою температурою в режимі „Комфорт“. Користувач може встановити часовий діапазон для роботи в режимі „Сон“, після чого пристрій переходить в режим „Комфорт“. Налаштування за умовчанням - 6 годин.



Активация і деактивация Режиму „Сон“ / Quick start A3/

Після закінчення встановленого часу прилад перемикається в режим «Комфорт».






2. Основні режими

Режим „Опалювання“

Активация і деактивация Режиму „Опалювання“ / Quick start B1/

Задана температура відображається справа. Якщо температура в приміщенні нижче встановленої температури, обігрівач включається автоматично. Коли обігрівач працює, на дисплеї з'являється значок , на дисплеї також з'явиться символ нагріву - .

Регулювання температури

Натисненням кнопок  або  здійснюється вхід в режим „регулювання температури“ і можна змінити налаштування температури в потрібному напрямі. Нові налаштування зберігаються, і обігрівач автоматично перемикається в режим „Опалювання“ . Якщо будь-яка з кнопок  або , натиснута більше 0,5 секунди, налаштування температури автоматично почнуть збільшуватися або зменшуватися із швидкістю 6 одиниць в секунду. (Діапазон установки температури 10-30 °C).




Функція „Відкладений старт“


Функція „Відкладений старт“ дозволяє користувачеві встановити час, в який конвектор включиться і почне опалювання.

Активация і деактивация функції „Відкладений старт“ / Quick start B2/

Після закінчення встановленого часу прилад перемикається в режим „Опалювання“.


Налаштування по замовчанням - 12 годин.

Якщо будь-яка з кнопок  або  натиснута більше 0,5 секунди, налаштування температури автоматично почнуть збільшуватися або зменшуватися із швидкістю 4 одиниць в секунду. Підтвердить кнопкою Mode  чи не натискайте ніяких кнопок впродовж 3 секунд.

Якщо користувач вводить час 00, цей режим не застосовуватиметься. Якщо режим відкладеного запуску вже активований і користувач знову вибирає режим відкладеного запуску, він може змінити час, що залишився, в обох можливих напрямках. Ви можете вийти з цього режиму, натиснувши кнопку ON/OFF . Тоді нагрівач на панелі перейде в режим „Опалювання“. Діапазон функції „Відкладений старт“ 0-96 г.

Функція „Проти замерзання“

Якщо температура в приміщенні опуститься нижче 5 градусів, а конвектор вимкнений (у режимі stand - by), нагрівач автоматично включиться для відвертання замерзання до тих пір, поки температура не підніметься вище 5 градусів. Потім він знову переходить у вимкнений режим.

Індикація функції  у лівому верхньому кутку - тільки доки працює режим проти замерзання.

Функція „Проти замерзання“ включена по заводських налаштуваннях.

Активация і деактивация функції „Проти замерзання“ /Quick start B3/

Функція температурної корекції датчика

По причині специфіки температурного профілю в різних приміщеннях може спостерігатися відмінна від показаної на дисплеї температура і реально виміряна в різних точках знаходження опалювального приладу в кімнаті.

- Подивіться яка температура відображається на дисплеї приладу
- Виміряйте температуру в місці, де температура є достатньо «комфортною» для Вас (як правило, на висоті близько 60 см від підлоги, у положенні сидячи). При встановленій різниці в діапазоні $\pm 4^{\circ}\text{C}$, ви можете встановити потрібну корекцію в меню конвектора (Важлива умова – функцію можна настроїти тільки після нагрівання опалюваного приміщення – в залежності від типу приміщення потрібно не менше - 7 годин) з отриманою різницею між показанням конвектора і виміряною температурою.

Примітка: ця функція використовується з метою більш ефективного температурного комфорту та енергозбереження для користувача електричного конвектора, в кімнаті, де він знаходиться. Більша різниця, ніж $\pm 4^{\circ}\text{C}$ з виміряною температурою в потрібному місці в кімнаті, означає, що в кімнаті, де використовується конвектор не добре ізольована чи погано нагрівається.

Наприклад: конвектор поставлений в приміщення на кам'яну підлогу – конвектор показує 18°C (при заданій температурі 22°C), вимірюється реальна температура (відчуття досягнення комфортної температури) 22°C на висоті від підлоги 60см -> в цьому випадку, конвектор продовжує перегрівати приміщення (це пряма втрата енергії, але конвектор не може досягти заданої температури тому, що він вимірює температуру низько до підлоги) і ніколи не вимикається. Потрібно задати температурну корекцію $+4^{\circ}\text{C}$ на датчику – в цьому випадку конвектор буде показувати 22°C і почне вимикатися – і таким чином буде підтримувати задану температуру 22°C

Нормальний стан функції - 0°C по заводських налаштуваннях.

Активация і деактивация функції температурної корекції / Quick start B4/

Якщо використовується функція скидання до заводських налаштувань, необхідно знову встановити температурну корекцію. Заводське налаштування функції - 0°C .

Функція „Адаптивний старт“

Функція „Адаптивний старт“ прогнозує та ініціює оптимальний запуск опалювання для досягнення заданої температури в потрібний час.

Протестуйте відповідно до інструкцій/документації користувача. Функція тестується в приміщенні з тривалим споживанням тепла 50 – 60% по відношенню до потужності тестованого пристрою. Виріб працює при комфортній температурі $23^{\circ}\text{C} \pm 3^{\circ}\text{C}$, заданою до стабільних умов. Ця температура є еталонною комфортною температурою „Ст“. Активуйте період відступу на 7г + 2г / -0г до 24г з відступом в $4^{\circ}\text{C} \pm 1^{\circ}\text{C}$. Комфортний період складає 17-2г / 0г годинника. При активованому адаптивному управлінні дайте термостату нагрівача попрацювати 4 періоди (4 x 24 години) в циклах комфортного і низькотемпературного режиму. Після закінчення останнього періоду низької температури комфортна температура „Ст“ має бути досягнута впродовж ± 30 хвилин від цільового часу з максимальною різницею $\pm 1^{\circ}\text{C}$ від еталонної комфортної температури „Ст“.

- Функція включена по заводських налаштуваннях.

Активация і деактивация функції „Адаптивний старт“ / Quick start B5/

Функція „Скидання“ заводських налаштувань

Якщо клієнт хоче відновити заводські налаштування конвектора.

Відображення на дисплеї при налаштуваннях функції „Скидання“ / Quick start B6/


Після використання функції скидання, наступні функції повертаються до своїх заводських налаштувань, і їх необхідно наново настроїти:

- Час годинника
- Температурна корекція - 0°C
- Функція захисту від замерзання - включена
- Адаптивний старт - включений
- Тижнева програма скидається

Функція Відкрите вікно/двері

Прилад оснащений вбудованим електронним пристроєм, який автоматично відключає подання тепла, якщо виявляє різке падіння температури в кімнаті, при відкритому вікні або дверях. Якщо температура в кімнаті впаде більш ніж на 5 °С, конвектор вимкнеться. При встановленні відкритого вікна прилад вимикається впродовж 15 хвилин. При підвищенні температури в кімнаті не менше чим на 0,5 °С і відхиленні від первинної установки менше 5 °С, конвектор включається із вже зробленими налаштуваннями. Якщо температура не підвищується більше 60 хвилин, конвектор переходить в режим готовності. Функцію можна відмінити вручну.

Активация і деактивация функції „Відкрите вікно / двері“ / Quick start B8/

 **Примітка:** При включенні функції „Відкрити вікно“ функція „Проти замерзання“ не працює!

Функція „Захист від дітей/блокування клавіатури“

Коли користувач включає цю функцію, усі клавіші панелі управління залишаються заблокованими.

Активация і деактивация функції „Захист від дітей/блокування клавіатури“ / Quick start B7/

Налаштування дня і часу / Quick start B9/

Перший крок або використання після скидання заводських налаштувань.

Щотижнева програма (таймер) 24 години / 7 днів

Мінімум 300 налаштувань періоду часу



Електронний термостат з тижневою програмою (таймер) 24 години / 7 днів - виріб оснащений вбудованим або зовнішнім електронним пристроєм, який дозволяє виробу автоматично змінювати свою теплову потужність впродовж певного періоду часу. У зв'язку з певним необхідним рівнем комфортності опалювання в приміщеннях. Він дозволяє настроїти час і температуру на увесь тиждень. Впродовж 7-денного періоду налаштування повинні дозволити різні варіанти щодня;

Активация і деактивация функції „Щотижнева програма“ / Quick start B10/


Є ТРИ ВАРІАНТИ / QUICK START B10/:

- Створення програми
- Видалення програми
- Перегляд програми

Температура 22°C починається з 12.30 до 15.00 в неділю. Конвектор працюватиме до тих пір, поки не буде досягнуто значення наступного налаштування періоду часу.

 Якщо період часу порожній (немає налаштувань) - візуалізація покаже, що конвектор вимкнений 



- Один крок назад - робиться одним натисненням кнопки ON/OFF 
- Обмеження за часом немає - крок 0,5 години (30 хвилин).
- Функція адаптивного запуску включена за умовчанням.

Функція AirSafe - тільки для моделей CN 06 xxx EA CLOUD AS W , CN 06 xxx EA AS W та CN 06 140 EA CLOUD AS W GL

Функція „Air Safe“

Функція Air Safe - це результат спільної роботи модуля, що складається зі світлодіодів UVA і конвекторного обігрівача.

Переваги функції:

1. Краща гігієна повітря і здоровіше довкілля завдяки бактерицидному ефекту функції.
2. Безпечна робота навіть у присутності людей і тварин - світло, що випромінюється модулем, являється UVA, що складає 95% - світла, що

проходить через атмосферу. Відображене UVA - світло в об'ємі корпусу, в якому знаходиться обігрівач, має дуже низьку інтенсивність і енергію і не чинить шкідливої дії на людину, рослини і тварин.

3. Без утворення озону, перекису водню, органічних або неорганічних молекул або іонів.
4. Висока міра зниження кількості бактерій і грибків
5. Дуже довгий термін служби - більше 50 000 годин (більше 12 років).
6. Тихий режим роботи - природна конвекція, через конвекторний обігрівач

Принцип роботи


Користувач може включати і вимикати функцію AirSafe з меню управління конвектором. Для роботи необхідно включити конвектор і він повинен обігрівати (встановлена температура вища, ніж в приміщенні).

При підвищенні температури обігрівача починається природна конвекція повітря в приміщенні. Холодніше повітря поступає через нижні отвори конвектора і проходить повз світлодіоди UVA. Завдяки цьому руху молекули газів, бактерій, мікромицетів (грибків) та інших мікроорганізмів, що містяться в повітрі або переносимих їм, опромінюються комбінованою дією випромінювання UVA - світлодіодів і випромінювання інфрачервоного нагрівача. Тривале проходження повітряного потоку через об'єм конвектора забезпечує досить енергії для руйнування зв'язків, що підтримують структуру шкідливих мікроорганізмів, переносимих повітрям.

В результаті природної конвекції через певний проміжок часу повітря, що міститься в приміщенні, повністю проходить через об'єм конвектора, що призводить до зменшення бактерій, що містяться в ньому, і мікромицетів. Функція Air Safe захищає від шкідливих організмів, таких як бактерії і грибки. Забезпечує кращу гігієну повітря і допомагає створити здоровіше довкілля.

Функцію можна відключити вручну.

Активация і деактивация функції Air Safe / Quick start B11/

 Робота Air Safe триває впродовж 2 хвилин після зупинки нагрівача, а потім вимикається.

Вбудований перемикач повороту / Quick start B12/ - якщо конвектор нахилиється більш ніж на 45° або падає, живлення має бути відключене, а на індикаторі нахилу відображається індикація. Після відновлення пристрою в нормальне положення повинна тривати робота останньої встановленої функції.

Функція Wi - Fi - тільки для моделей CN 06 xxx EA CLOUD AS W , CN 06 xxx EA CLOUD W та CN 06 140 EA CLOUD AS W GL

Функція Wi-Fi

Активация і деактивация функції Wi - Fi і Локальний зв'язок / Quick start B15/

Режим роботи дисплея :

При натисненні - яскравість підсвічування - 100%; вимикається через 5 секунд

Функція звуку

Активация і деактивация функції Звуку / Quick start B14/

Інформація про пристрій / Quick start B13/

Є інформація в цій функції:

- ID
- MAC - адреса
- Версія формуера

Швидке меню / Quick start C 1-5/

Натисніть кнопку Mode  для запуску заздалегідь заданих програм.

Зміст функції :

- Режим „Комфорт“
- Режим „Еко“
- Режим „Сон“
- Режим „Відкладений старт“
- „Щотижнева програма“

Вихід з кожного меню - одноразовим натисненням кнопки ON/OFF 

РЕЖИМ ПОМИЛОК:

Якщо на дисплеї з'являється „t1” або „t2”, це означає, що система самодіагностики виявила проблему з термодатчиком. „t1” - обрив кабелю датчика, а „t2” - коротке замикання датчика. В цьому випадку електричний конвектор вимикається і його можна буде знову включити після усунення несправності. Ушкодження має бути усунене кваліфікованим фахівцем.

ВІДКЛЮЧЕННЯ ЖИВЛЕННЯ:

Якщо електричний конвектор відключений від мережі, це не змінить встановлену температуру і режим роботи, що залишився до його відключення. Наприклад, якщо він знаходився в режимі „Опалювання”, то при виключенні приладу і після його включення він знову знаходитиметься в цьому режимі з тією ж встановленою температурою.

Принцип, який закладений в електричному конвекторі з енергонезалежною пам'яттю, полягає в гарантованому збереженні налаштувань до 120 хвилин і без гарантії до 180 хвилин.

Якщо час перевищує 120 хвилин, прилад переходить в режим готовності.

ЗАХИСТ

- Прилад оснащений запобіжним термостатом, який автоматично вимикає нагрівальний елемент в разі підвищення температури в конвекторі вище допустимих значень /від перегріву приладу/.
- Запобіжний термостат автоматично відновлює роботу конвектора, коли температура приладу впаде нижче допустимих граничних значень.

ОЧИЩЕННЯ

- Обов'язково спочатку вимкніть прилад з розетки, вийміть електричну вилку з розетки в стіні. Перед тим, як розпочати очистку конвектора, зачекайте, щоб він заховав після вимкнення з розетки.
- Корпус можна очистити вологою ганчіркою, пилососом або щіткою.
- Ніколи не мочіть прилад водою - існує небезпека для життя від ураження електричним струмом
- Ніколи не використовуйте бензин, розчинник або грубих абразивних засобів для чищення, так як вони можуть пошкодити покриття приладу

ЗБЕРЕЖЕННЯ

- Перед зберіганням конвектора, зачекайте, щоб він заховав після вимкнення з розетки.
- Використовуйте оригінальну упаковку для збереження конвектора, якщо він не буде використовуватись деякий час. Виріб потрібно захищати від надмірного пилу та забруднення, шляхом його схову в оригінальну упаковку.
- Ніколи не ховайте прилад теплим в упаковку!
- Прилад потрібно зберігати в сухому та захищеному від прямого сонячного проміння місці.
- Строго забороняється зберігати прилад у вологих або мокрих приміщеннях.

ТЕХНІЧНЕ ОБСЛУГОВУВАННЯ ПРИЛАДУ

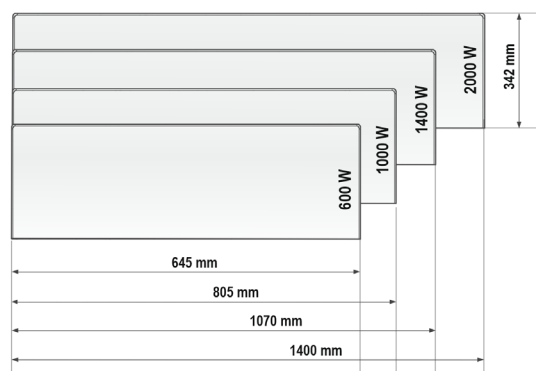
- В разі несправності приладу, будь ласка, зверніться в найближчий до Вас авторизований сервісний пункт /вказані в гарантійному талоні виробу/.
- **Важливо:** В разі рекламації та/або порушення Ваших прав, як споживача, будь ласка, зверніться до постачальника цього приладу на вказані адреси або через Інтернет сторінку компанії: www.tesy.com

РОЗМІРИ ПРИЛАДУ, ОПАЛЮВАЛЬНИЙ ОБ'ЄМ І ОПАЛЮВАЛЬНА ПЛОЩА ПРИМІЩЕННЯ

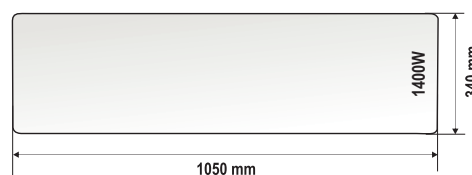
Модель	Опалювальний об'єм в м ³	Опалювальна площа в м ²
CN 06 060 EA [CLOUD] [AS] W - 600W	10* - 23 м ³	4* - 9 м ²
CN 06 100 EA [CLOUD] [AS] W - 1000W	24* - 33 м ³	10* - 13 м ²
CN 06 140 EA [CLOUD] [AS] W [GL] - 1400W	34* - 45 м ³	14* - 18 м ²
CN 06 200 EA [CLOUD] [AS] W - 2000W	46* - 65 м ³	19* - 26 м ²

* Мінімальний гарантований опалювальний об'єм (площа) опалення при середньому коефіцієнті теплопровідності $\lambda=0.5 \text{ W}/(\text{m}2\text{K})$ для опалювального приміщення. Вищі значення для опалювального об'єму (площі) досягаються при середньому значенні $\lambda=0.35 \text{ W}/(\text{m}2\text{K})$. Стандартна висота приміщення – 2.5 метрів.

CN 06 yuz EA [CLOUD] [AS] W



CN 06 140 EA [CLOUD] [AS] W GL



Інструкції з охорони навколишнього середовища

Старі прилади містять цінні матеріали, тому не викидайте їх разом з побутовим сміттям! Звертаємось до Вас з проханням допомогти своїм активним внеском у збереження ресурсів і навколишнього середовища, і передати прилад у відповідні організовані пункти (якщо такі є).

УСУНЕННЯ НЕСПРАВНОСТЕЙ

Перед тим, як звернутися в Центр обслуговування клієнтів, перегляньте поради в таблиці нижче

ПРОБЛЕМА	ПРИЧИНА	РІШЕННЯ
Прилад не працює	Немає живлення в мережі. Переконайтеся, що Прилад підключено до електричної розетки і що розетка працює.	Увімкніть вилку в контакт і перевірте положення перемикача ON / OFF (ввімкнути/ вимкнути).
	Задана занадто низька температура.	Встановіть температуру на більш високе положення.
	Може бути активована функція «Захист від дітей» («Protection from children»).	Дивіться розділ «Захист від дітей» в інструкції з експлуатації.
	Активована затримка запуску.	Натисніть кнопку вмикання на панелі управління.
Приміщення не нагрівається достатньо, хоча прилад гарячий	Перегрів приладу. Запобіжний обмежувач перегріву обмежує виділення тепла.	Усуньте причину (покривало, забруднення або перекриття доступу повітря вході або виході). Дотримуйтесь мінімальних відстаней від приладу, зазначених в інструкції по установці.
	Перевірте корекцію температури для датчика	Подивіться яка температура відображається на екрані приладу. Виміряйте температуру в місці, де температура досить «зручна» для вас. Якщо виявлена різниця є в діапазоні $\pm 4^{\circ}\text{C}$, можете налаштувати необхідну корекцію в меню конвектора шляхом введення різниці температур, яка виходить між значенням, що відображається на екрані і фактично виміряною температурою.
	Необхідність тепла в приміщенні є вищою, ніж випромінюване пристроєм.	Усуньте втрати тепла. (Закрийте вікна та двері. Уникайте постійного провітрювання).
	Переконайтеся, що потужність вашого приладу відповідає розміру кімнати.	Рекомендована потужність складає в середньому 100 Вт/м ² для висоти стелі 2,50 м або 30 Вт/м ³ .
Функція виявлення відкритого вікна / дверей не відповідає	Прилад не виявляє значного зниження температури внаслідок провітрювання. (Функція виявлення відкритого вікна/дверей вимагає, щоб попередня температура в приміщенні була стабільною).	Уникайте блокування, які можуть перешкодити нормальній конвекції повітря між приладом і кімнатним повітрям.
	Функція виявлення відкритого вікна/дверей не увімкнена.	Увімкніть функцію виявлення відкритого вікна/дверей.
Функція «Адаптивний старт» (Adaptive start) не працює як потрібно	Ця функція працює тільки в тижневому режимі.	Увімкніть функцію "«Адаптивний старт» (Adaptive Start)
	Значні зміни температури в приміщенні або незакінчена процедура підготовки приладу.	Зачекайте кілька днів, поки стабілізується поведінка.
	Функція «Адаптивний старт» (Adaptive Start) не увімкнена.	Увімкніть функцію "«Адаптивний старт» (Adaptive Start) чрез меню.
Дисплей показує «t1» або «t2»	Система самодіагностики виявила проблему з датчиком температури: « t1 » означає, що кабель датчика відключений; « t2 » означає коротке замикання на датчику.	У цьому випадку електричний конвектор автоматично вимкнеться і знову може бути включений тільки після того, як проблема буде усунена представником авторизованого сервісного центру. Зверніться в авторизований сервісний центр або магазин, в якому ви придбали прилад.
На стіні біля приладу з'являється забруднення	Забруднення на стіні з'являється в результаті забруднення повітря.	Переконайтеся, що приміщення регулярно провітрюється і в нього надходить свіже повітря, особливо якщо в ньому палять.
Прилад не реагує на внутрішні програмні команди	Дата і час встановлені неправильно.	Перевірте встановлені дату і час.
	На приладі увімкнена функція виявлення відкритого вікна/дверей	Вимкніть функцію виявлення відкритого вікна/дверей.
Звуки / шум	Видача слабких звуків під час нагріву, а також незабаром після досягнення заданої температури не є чимось незвичайним.	Цей ефект є результатом природного розширення матеріалів при швидкому підвищенні температури і подальшому охолодженні металів, використаних при виготовленні приладу.
Жовтуваті плями на решітці	Такі плями можуть виникнути в результаті покриття приладу вологим одягом.	Не покривайте прилад! Це не дозволяється, так як, таким чином, блокується конвекція повітря, і це завдає непоправної шкоди приладу, і може привести до серйозного ризику для вашого здоров'я і майна.

VAŽNE MJERE OPREZA SIGURNOSNE UPUTE:**OPREZ:**

- Pročitajte ove upute prije korištenja ovog uređaja i držati ove upute za buduću uporabu. Pri promjenivlasnika, upute moraju se prenositi zajedno s aparatom.

- **OPREZ:** Djeca koja su manja od tri godine, moraju se držati na udaljenosti, osim ako nisu pod stalnim nadzorom.

Djeca u dobi od tri godine do osam godina mogu koristiti samo dugme uklj. / Isklj jedinice, pod uvjetom da je uređaj instaliran i spreman za normalan rad i ona su bila pod praćenjem i su upućena na njegovu uporabu na siguran način i razumiju da to može biti opasno. Djeca u dobi od tri godine do 8 godina ne bi trebala uključivati uređaj u utičnicu, da ga postavljaju da ga očiste ili da izvode korisničko održavanje.

Ovaj uređaj se može koristiti od strane djece u dobi nad osam godina i od strane osoba sa smanjenim fizičkim, osjetilnim ili mentalnim sposobnostima, ili sa nedostatkom iskustva i znanja, osim ako su one pod nadzorom ili upućene u sigurno korištenje aparata i razumiju opasnosti. Djeca ne bi trebalo se igrati s aparatom. Čišćenje i korisničko održavanje ne treba biti učinjeno od strane djece bez nadzora.

- **OPREZ:** Neki dijelovi ovog uređaja mogu postati vrlo vrući i uzrokovati opekline. Tamo gdje su prisutna djeca i ranjivi ljudi se treba posvetiti posebna pozornost.



- **UPOZORENJE:** Kako biste izbjegli pregrijavanje, ne prekrivajte kamin!

- Aparati ne bi trebao biti smješten točno ispod kutije utičnice!
- Ako je opskrbeni kabel oštećen, proizvođač, njegov servis ili slično kvalificirane osobe moraju ga zamijeniti kako bi se izbjegla opasnost.
- Prije uključivanja uređaja - provjerite je li napon struje na tipskoj pločici odgovara naponu, koji se dostavlja u Vašem domu.
- Ovaj uređaj mora biti korišten samo na svrhu za koju je namijenjen, odnosno za zagrijavanje domaćih prostora. Uređaj nije namijenjen za trgovačke svrhe. Svako drugo korištenje može se smatrati nepravilnim i stoga opasnim. Proizvođač ne može biti odgovoran za štete nastale nepravilnim i nerazumnim upotrebama. Nepridržavanje sigurnosne informacije će izgubiti jamstvo aparata!
- Ne izlazite iz kuće dok je uređaj uključen: provjerite da je uređaj u položaju isključen. Uvijek uklanjajte utikač aparata iz utičnice (odnosi se na konvektore s mehaničkom kontrolom).
- Držite zapaljive predmete kao što su namještaj, jastuci, posteljina, papir, odjeća, zavjese, itd. na udaljenosti od najmanje 100 cm od električnog kamina.
- Ne koristite uređaj u područjima gdje se koriste ili drže zapaljivi materijali. Ne koristite uređaj u područjima sa zapaljivom atmosferom (npr. u blizini zapaljivih plinova ili aerosola) - postoji velika opasnost od eksplozije i požara!
- Nemojte umetati ili dopustiti strani predmeti da popadaju u ventilacijske otvore (dolazni ili odlazni), jer će to uzrokovati strujni udar, požar ili oštećenja u konvektoru.
- Uređaj nije prikladan za gajenje životinja, a isti je namijenjen samo za kućnu uporabu!
- Nemojte pokrivati zaštitne rešetke, ne blokirajte ulazak ili izlazak protoka zraka postavljanjem jedinice protiv neke površine. Svi predmeti moraju biti najmanje 1 metar od jedinice prednje i bočne.
- Najčešći uzrok pregrijavanja je akumulacija vlakna i prašine u uređaju. Redovno usisavajte ventilacijske otvori, kao što je prethodno potrebno isključili aparat. Držite električni kamin čist.
- Nikad ne dirajte uređaj mokrim ili vlažnim rukama – postoji opasnost po život!
- Utičnica mora biti dostupna u bilo kojem trenutku, da bi moglo da se utikač oslobodi što je prije moguće! Nikad ne povlačite kabel za napajanje ili sam aparat kad želite da isključite uređaj iz napajanja.
- Obratite pažnju! Izlazni zrak se zagrijava za vrijeme rada (do više od 100°C).
- Ako odlučite prestati koristiti uređaj ovog tipa, preporuča se da ga uradite neupotrebljivim, izrezavši kabel nakon isključivanja iz mreže. Potrebno je osigurati uređaj (posebice za djecu), koja bi mogla koristiti amortizirani uređaj (aparat) za igru.
- Oprez: Ne koristite ovaj uređaj s programerom, timerom ili drugim uređajima koji ga automatski uključuju, jer ako je aparat prekriveni ili pogrešno postavljen postoji opasnost od požara.
- Postavite mrežni kabel tako da ne ometa kretanje ljudi i da se na njega ne hoda! Koristite samo odobrenu produžne kabele koje su prikladni za uređaj, tj. da imaju znak sukladnosti!

- Nikad nemojte pomicati aparat povlačenjem na kabelu i ne koristite kabel za nošenje predmeta!
- Nemojte savijati kabel i nemojte ga povucite preko oštih rubova i nemojte ga staviti na vruće ploče ili na otvoreni plamen!
- Raspršena UVA svjetlost koju emitira uređaj bezopasna je za oči. Ne preporučuje se izravno gledanje u UVA svjetlo.

PAKOVANJE

- Nakon raspakiranja uređaja, provjerite je li tokom prijevoza nije umanjen ili potpuno opremljeni! U slučaju da se utvrdi oštećene ili nepotpuna isporuka, obratite se ovlaštenom prodavaču!
- Nemojte odbaciti originalnu kutiju! Ona bi moglo se koristiti za skladištenje i transport kako bi se izbjeglo oštećenje od prijevoza!
- Odbacivanje materijala za pakiranje mora biti na odgovarajući način! Djeca bi trebala da su pod nadzorom da se ne igraju s plastičnim vrećicama!

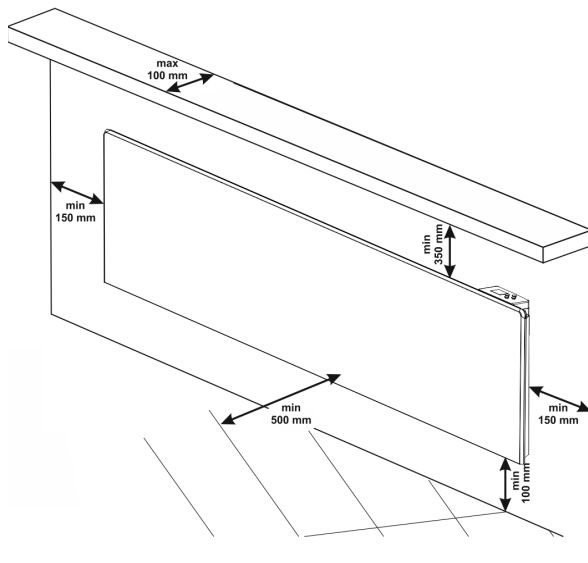
UPUTE ZA MONTAŽU

- Ovaj konvektor je namijenjen za primjenu u zatvorenim prostorima, montiran na zidu.

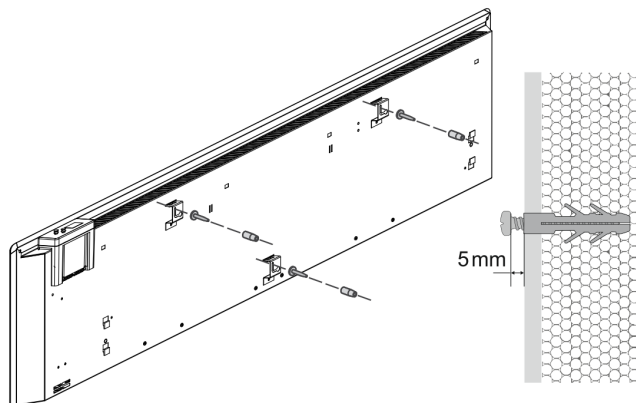


Važno: Za prostore sa obimom iznad 45 m³ preporuča se koristiti kombinacija od 2 ili više konvektora

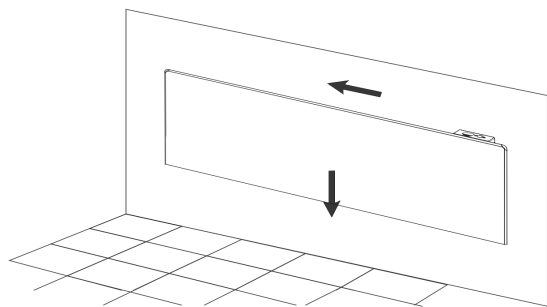
- Nemojte postavljati konvektor ispod zidne utičnice ili priključne kutije.
- Ne instalirajte / koristite konvektor
 1. na mjestu gdje postoji potisak, tako da se ne utiče na kontrolne postavke;
 2. neposredno ispod električne utičnice;
 3. u prostoriji 1 (volume 1) za kupatila;
 4. u prostoriji 2 (volume 2), ako kontrolna ploča se može dostignuti od strane nekoga tko je pod tušem ili u kadi;
- Za montažu konvektora na zidu mora se koristiti samo zagrada za zid, koje su isporučene zajedno s konvektorom. Prilikom ugradnje konvektora mora biti poštovani minimalni razmaci od uređaja



- Odaberite poziciju, a zatim obilježite 3 točkice, od predloženih dimenzije na položaju za bušenje, zatim izbušite s odgovarajućom bušilicom u označenim mjestima na zidu.



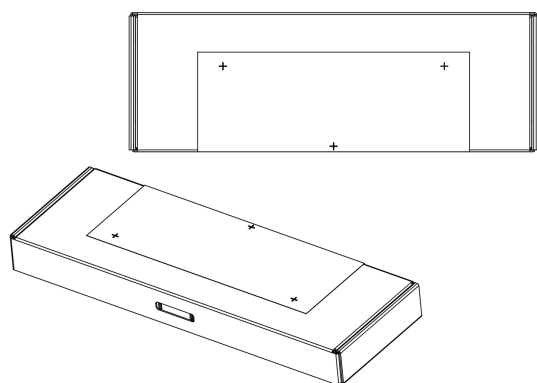
- Postavite plastične čepove u otvore.
- Navijte vijke u čepovima, i neka se isti podnijeti najmanje 5 mm.
- Pričvrstite uređaj na vijke.



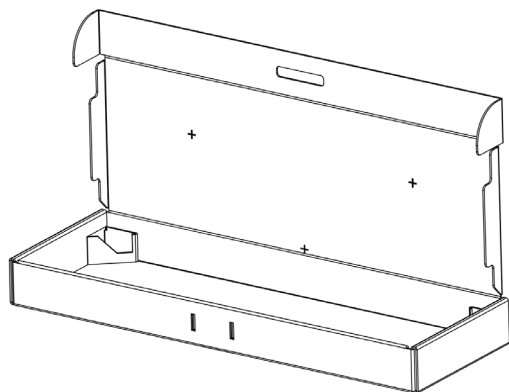
- Malo premjestite uređaj u lijevo i zatim ga spustite dolje kako bi ste bili sigurni da su vijci na samom vrhu kanala.

Druga opcija instalacije:

- Postavite priloženi predložak za montažu na kutiju, izbušite rupe na gornjem poklopcu kutije, označene sa +, u smjeru prikazanom na donjoj slici.

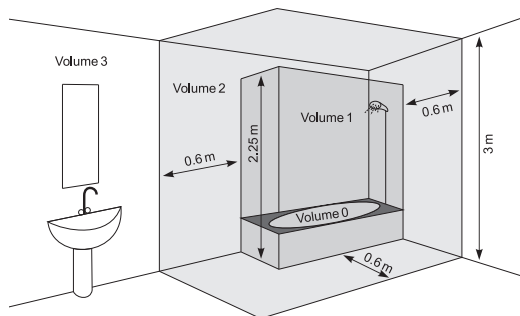


- Otvorite kutiju i stavite je na zid kao što je prikazano na donjoj slici. Prenesite označene rupe na zid.



KORIŠTENJE U KUPATILU

- Konvektor mora biti instaliran u skladu s uobičajenom komercijalnom praksom i u skladu sa zakonima relevantne zemlje (Direktive za električnu struju EK i zahtjevi za posebne instalacije ili prostore koji uključuju kupatila ili tuševe HD60364-7-701 (IEC 60364-7-701: 2006)).



- Ako ovaj konvektor će se koristiti u kupaonici ili u drugim sličnim prostorima moraju biti ispunjeni sljedeći zahtjevi za instalaciju: konvektor je sa zaštitom IP24 (zaštita od prskanja vode). Zbog ove činjenice se mora ugraditi u prostoru 2 (volume2) (vidi sliku dolje) kako bi se izbjegla mogućnost ova upravljačka ploča (prekidač i termostat) konvektora da se može dostigne od strane čovjeka koji je pod tušem ili u kadi. Minimalna udaljenost od aparata do izvora vode ne smije biti manji od 1 metra, a uređaj mora biti obavezno montiran na zidu! Ako niste sigurni o instaliranju ovog konvektora u prostoru za kupaonicu, mi preporučujemo da se konzultirate stručnu osobu.

Napomena: Ako se ne mogu zadovoljiti gore navedeni uvjeti, preporuča se instalacija da bude izvedena u prostoru 3 (Volume 3).

- U vlažnim prostorijama (kupaonice i kuhinje) izvor energije mora biti montiran na visini od najmanje 25 cm od poda.
- Instalacija mora biti opremljena automatskim osiguračem pri čemu udaljenost između kontakata kada je isključen, mora biti najmanje 3 mm.

Zahvaljujemo da ste odabirali konvektor CN06. Ovo je uređaj koji nudi grijanje u zimi koliko je potrebno kako bi se postigla udobna toplina u zagrijanoj prostoriji. Uz pravilnu uporabu i njegu kao što je opisano u ovim uputama, uređaj će pružiti mnogo godina korisnog rada.

KORISNIČKI VODIČ

1. Unaprijed programirani načini rada:

Način rada „Udobnost“ ; Način rada „Eco“ ; Način rada „Spavanje“



1.1. Način rada „Udobnost“ - s mogućnošću uključivanja / isključivanja. Omogućuje korisniku postavljanje željene temperature kada je kod kuće. Nakon što je funkcija uključena, uređaj će održavati istu sobnu temperaturu pri svakoj uporabi. Zadana temperatura podešena je na 23 °C.

Aktiviranje i deaktiviranje načina rada „Udobnost“ /Quick start A1/

Napomena: Kada konvektor je u načinu rada „Grijanje“, na zaslonu je prikazan znak „Sunce“



1.2. Način rada „Eco“ - s mogućnošću uključivanja / isključivanja. Omogućuje korisniku postavljanje željene temperature kada je daleko od kuće. Nakon što ste ga jednom podesili i funkcija je uključena, uređaj će održavati istu temperaturu u prostoriji prilikom svake upotrebe. Zadana temperatura podešena je na 18 °C. Korisnik isto tako može podesiti vrijeme kada će uređaj preći u način rada „Udobnost“.

Aktiviranje i deaktiviranje način rada „Eco“ /Quick start A2/

Nakon isteka zadanog vremena uređaj prelazi u način rada „Udobnost“ .

1.3. Način rada „Spavanje“ s mogućnošću uključivanja / isključivanja –

dva sata nakon uključivanja, konvektor smanjuje postavljenu temperaturu za -3 °C ispod zadane temperature u načinu rada „Udobnost“. Korisnik može podesiti vrijeme kada će uređaj preći u način rada „Udobnost“. Zadana postavka je 6 sati.

Aktiviranje i deaktiviranje način rada „Spavanje“ /Quick start A3/

Nakon isteka zadanog vremena uređaj prijelazi u način rada „Udobnost“ .

2. Osnovni načini rada






Način rada „Grijanje“

Aktiviranje i deaktiviranje način rada „Grijanje“ /Quick start B1/

Postavljena temperatura je prikazana s desne strane. Ako je temperatura u prostoriji niža od zadane temperature, grijač će se automatski uključiti. Kad grijač radi na zaslonu je prikazana ikona , na zaslonu bit će prikazan i znak grijanja



Regulacija temperature

Pritiskom na gumb  ili  ulazite u način rada „Regulacija temperature“ i možete promijeniti postavke temperature u željenom smjeru. Nove postavke se spremaju i grijač automatski prelazi u način rada „Grijanje“ . Pritiskanjem nekog od gumbova  ili  duže od 0,5 sekunde postavke temperature se automatski počinju povećavati ili smanjivati s brzinom od 6 jedinica u sekundi. (Raspon postavki temperature 10-30 °C).




Funkcija „Odgodeno pokretanje“


Funkcija „Odgodeno pokretanje“ omogućuje korisniku postavljanje vremena u kojem će se konvektor uključiti i početi grijati.

Aktiviranje i deaktiviranje funkcija „Odgodeno pokretanje“ /Quick start B2/

Nakon isteka zadanog vremena uređaj prijelazi u način rada „Grijanje“.


Zadana postavka je 12 sati.

Pritiskanjem nekog od gumbova  ili  duže od 0,5 sekunde, postavke vremena i temperature počinju se automatski povećavati ili smanjivati brzinom od 4 jedinice u sekundi. Potvrdite gumbom Mode  ili ne pritiskajte nijedan gumb 3 sekunde.

Ako korisnik unese sat 00, način rada neće se primjeniti. Ako je način rada „Odgodeno pokretanje“ već aktiviran i korisnik ponovno odabere način rada „Odgodeno pokretanje“, može promijeniti preostalo vrijeme i u oba moguća smjera. Možete izaći iz tog načina rada pritiskanjem gumba ON/OFF . Grijač ploče tada će preći u način rada „Grijanje“. Raspon funkcije „Odgodeno pokretanje“ je 0-96 sati.

Funkcija „Protiv smrzavanja“

Ako temperatura u prostoriji padne ispod 5 stupnjeva a konvektor je isključen (u načinu rada stand-by), grijač će se automatski uključiti kako bi sprečio smrzavanje sve dok temperatura ne poraste iznad 5 stupnjeva. Zatim se ponovno prebacuje u način rada isključeno.

Oznaka funkcije  u gornjem lijevom kutu – aktivna je samo dok radi u načinu rada protiv smrzavanja.


Funkcija „Protiv smrzavanja“ omogućena je prema zadanim postavkama.

Aktiviranje i deaktiviranje funkcije „Protiv smrzavanja“ /Quick start B3/

Funkcija korekcija temperature senzora

Zbog specifičnosti temperaturnog profila u različitim prostorijama, može da postoji razlika od temperature prikazane na zaslonu i zapravo izmjerena na različitim mjestima grijača u sobi.

- Pogledajte temperaturu prikazanu na zaslonu uređaja;
- Izmjerite temperaturu u mjestu gdje je temperatura dovoljno „udobna“ za vas (obično na visini od oko 60 cm od poda, u sjedećem položaju). Ako postoji razlika u rasponu od $\pm 4^{\circ}\text{C}$, možete podesiti potrebnu prilagodbu u izborniku konvektora. (Važan uvjet - funkcija se može prilagoditi samo HR 34 Upute za uporabu i pohranu panelnog konvektora nakon temperiranja grijane prostorije - prema vrsti prostora minimalno potrebno vrijeme je 7 sati) s dobivenom razlikom između očitavanja konvektora i izmjerene temperature.

 **Napomena:** Ova se funkcija koristi za bolji temperaturni komfor i uštedu energije za korisnika električnog konvektora u prostoriji u kojoj se nalazi. Veća razlika od $\pm 4^{\circ}\text{C}$ izmjerene temperature na željenom mjestu u sobi znači da prostor u kojem koristite konvektor nije dobro izoliran ili nije dobro temperiran.

Primjer: konvektor smješten iznad kamenog poda - očitavanje konvektora od 18°C (pri postavljenoj na 22°C), izmjerena realna temperatura (osjećaj dostignute udobne temperature) 22°C na visini od poda 60 sm - > u tom slučaju konvektor nastavlja prezagrijavanje prostorije (to je izravni gubitak energije, ali konvektor ne može dosegnuti zadanu temperaturu pošto mjeri temperaturu nisko dole do poda) i nikada se neće isključiti. Potrebno je podesiti ispravak temperature $+4^{\circ}\text{C}$ senzora

– u ovom slučaju konvektor će pokazati 22°C i početi će se zaustaviti – održavajući zadanu temperaturu 22°C)

Normalno stanje funkcije je 0°C prema zadanim tvorničkim postavkama.

Aktiviranje i deaktiviranje funkcija korekcija temperature senzora

/Quick start B4/

Ako se koristi funkcija Reset do tvornička podešavanja, korekcija temperature treba biti postavljena ponovno. Zadana postavka funkcije je 0°C .

Funkcija „Prilagodljivo pokretanje“

Funkcija „Prilagodljivo pokretanje“ predviđa i pokreće optimalni početak grijanja kako bi se dosegnula željena temperatura u željeno vrijeme.

Testirajte prema uoutama / dokumentaciji korisnika. Funkcija se testira u prostoriji s dugotrajnom potrošnjom topline od 50 - 60% u odnosu na snage ispitnog uređaja. Proizvod radi na ugodnoj temperaturi $23^{\circ}\text{C} \pm 3^{\circ}\text{C}$ postavljena vrijednost na stabilne uvjete. Ova temperatura je referentna ugodna temperatura „Ct“. Aktivirajte razdoblje popusta od 7h + 2h / -0h za 24h uz popust od $4^{\circ}\text{C} \pm 1^{\circ}\text{C}$. Razdoblje udobnosti je 17 -2h / + 0h sata. S aktiviranom prilagodljivom kontrolom - pustite termostat grijača da radi 4 razdoblja (4 x 24 sata) u ciklusima udobnosti i niske temperature. Nakon završetka posljednjeg razdoblja s niskom temperaturom, udobna temperatura „Ct“ mora se postići unutar ± 30 minuta odstupanja od ciljnog vremena – s najvećom razlikom od $\pm 1^{\circ}\text{C}$ u poređenju s referentnom temperaturom udobnosti „Ct“.

- Funkcija je omogućena prema zadanim postavkama.

Aktiviranje i deaktiviranje funkcija „Prilagodljivo pokretanje“

/Quick start B5/

Funkcija „Reset“ do tvorničke postavke

Ako želite ponovno podesti tvornička podešavanja konvektora.

Prikaz zaslona u podešavanju funkcije „Reset“ /Quick start B6/

Nakon korištenja funkcije resetiranja, sljedeće se funkcije vraćaju na tvorničke postavke i potrebno ih je resetirati:


- Vrijeme sata
- Korekcija temperature - 0°C
- Funkcija protiv smrzavanja - uključena
- Prilagodljivo pokretanje - uključeno
- Tjedni program se resetira

Funkcija Otvoren prozor/ vrata

Uređaj je opremljen integriranim elektroničkim uređajem koji automatski isključuje toplinsku snagu ako otkrije oštar pad sobne temperature kada su prozor ili vrata otvorena. Ako temperatura u prostoriji padne više od 5°C , konvektor će se isključiti sam. Ako se otkrije otvoren prozor, uređaj se isključuje u roku od 15 minuta. Kad temperatura u prostoriji poraste za bar $0,5^{\circ}\text{C}$ a razlika od izvorne zadane vrijednosti je ispod 5°C , konvektor se uključuje s već postavljenim postavkama. Ako temperatura ne raste dulje od 60 minuta, konvektor prelazi u način rada pripravnosti.

Funkcija se može ručno otkazati.

Aktiviranje i deaktiviranje funkcija Otvoren prozor/ vrata /Quick start B8/

 **Napomena:** Kada je uključena funkcija „Otvoren prozor“, funkcija „Protiv smrzavanja“ ne radi!

Funkcija „Brava za djecu/zaključavanje tipkovnice“

Kad korisnik uključi ovu funkciju, sve tipke na upravljačkoj ploči ostaju zaključane.

Aktiviranje i deaktiviranje funkcija „Brava za djecu/zaključavanje tipkovnice“ /Quick start B7/

Podešavanje dana i vremena /Quick start B9/

Prvi korak ili korištenje nakon resetiranja do tvorničkih postavki.

Tjedni raspored (tajmer) 24 sata/7 dana  Najmanje 300 postavaka

vremenskih razdoblja



Elektronički termostat sa tjednim programom (tajmer) 24 sata/7 dana – proizvod je opremljen elektroničkim uređajem, bilo intehriranim ili vanjskim, koji omogućuje proizvodu automatsko mijenjanje toplinske snage u određenom vremenskom razdoblju. U vezi s određenom potrebnom razinom udobnosti grijanja u prostorijama. Omogućuje vam podešavanje vremena i razine temperature za cijeli tjedan. Tijekom 7-dnevnog razdoblja postavke bi trebale dopustiti varijacije za svaki dan;

Aktiviranje i deaktiviranje funkcija Tjedni raspored /Quick start B10/


Imate tri mogućnosti /Quick start B10/:

- IZRADA PROGRAMA
- BRISANJE PROGRAMA
- PREGLED PROGRAMA

Temperatura od 22 °C počinje od 12.30 do 15.00 u nedjelju. Konvektor će raditi sve dok ne dosegne postavku sljedećeg podešavanja vremenskog razdoblja.

 Ako je vremensko razdoblje prazno (bez podešavanja) – vizualizacija će pokazivati da je konvektor isključen .



- Jedan korak nazad – izvodi se jednim pritiskom na gumb ON/OFF .
- Ne postoji limit vremenskih razdoblja – korak od 0,5 sati (30 minuta).
- Funkcija „Prilagodljivo pokretanje“ uključena je prema zadanim postavkama.

Funkcija „Air Safe“ – samo za modele CN 06 xxx EA CLOUD AS W ,

CN 06 xxx EA AS W i CN 06 140 EA CLOUD AS W GL

Funkcija „Air Safe“

Funkcija Air Safe rezultat je zajedničkog rada modula sastavljenog od UVA LED dioda i grijača konvektora.

Prednosti funkcije:

1. Bolja higijena zraka i zdraviji okoliš zahvaljujući baktericidnom učinku funkcije
2. Siguran rad, čak i u prisutnosti ljudi i životinja – svjetlo koje emitira modul je UVA, što je 95% UV svjetla koje prolazi kroz atmosferu. Odbijeno UV svjetlo u volumenu kućišta u kojem se nalazi grijač ima vrlo nizak intenzitet i energiju te nema štetne učinke na ljude, biljke i životinje.
3. Bez stvaranja ozona, vodikovnog peroksida, organskih i anorganskih molekula ili iona
4. Visok stupanj smanjenja bakterija i gljivica
5. Izuzetno dug vijek trajanja – više od 50 000 sata (više od 12 godina).
6. Tihi način rada – prirodna konvekcija kroz grijač konvektora

Princip rada

Funkcija AirSafe može biti uključena i isključena iz izbornika za upravljanje konvektorom. Da bi radio, konvektor se mora uključiti i zagrijati (zadana temperatura je viša od sobne).


S porastom temperature grijača, počinje prirodna konvekcija zraka u prostoriji. Hladniji zrak ulazi kroz donje otvore konvektora i prolazi pored UVA LED dioda. Zbog tog kretanja, molekule plinova, bakterije, mikromicete (gljive) i drugi mikroorganizmi sadržani u zraku ili nošeni zrakom, zrače se kombiniranim djelovanjem UVA LED zračenja i infracrvenog zračenja grijača. Kontinuirani prolaz strujanja zraka kroz volumen konvektora daje dovoljno energije za uništavanje veza koje podupiru strukturu štetnih mikroorganizama, koje prenosi zrak.

Kao rezultat prirodne konvekcije, nakon određenog vremena, zrak koji se nalazi u prostoriji potpuno prolazi kroz volumen konvektora, što dovodi do smanjenja bakterija i mikromiceta koji se u njemu nalaze.

Funkcija Air Safe je zaštita od štetnih organizama poput bakterija i gljivica. Omogućuje bolju higijenu zraka i koristi za zdraviji okoliš.

Funkcija se može isključiti ručno.

Aktiviranje i deaktiviranje funkcija „Air Safe“ /Quick start B11/

 Rad Air Safe nastavlja se 2 minute nakon zaustavljanja grijača, a zatim se isključuje.

Ugrađeni prekidač za prevrtanje /Quick start B12/ – ako se konvektor nagne za više od 45 ° ili padne, napajanje se mora isključiti i na zaslonu prikazat će se "tilt". Nakon vraćanja uređaja u normalan položaj, rad posljednje postavljene funkcije mora se nastaviti.

Funkcija Wi-Fi – samo za modele CN 06 xxx EA CLOUD AS W , CN 06 xxx EA CLOUD W i CN 06 140 EA CLOUD AS W GL

Funkcija Wi-Fi

Aktiviranje i deaktiviranje funkcija Wi-Fi i funkciju Lokalna veza /Quick start B15/

Način rada zaslona:

Kada se pritisne – intenzitet pozadinskog osvjetljenja je - 100%; isključuje se nakon 5 sekundi.

Funkcija Zvuk

Aktiviranje i deaktiviranje funkcija Zvuk /Quick start B14/

Podaci o uređaju

Podaci dostupni u ovoj funkciji /Quick start B13/:


- ID
- MAC adresa
- Verzija firmvera

Brzi izbornik /Quick start C 1-5/

Pritisnite gumb Mode  da iste pokrenuli prethodno podešene programe.

Sadržaj funkcije:

- Način rada „Udobnost“
- Način rada „Eco“
- Način rada „Spavanje“
- Način rada „Odgodeno pokretanje“
- „Tjedni program“

Izađite iz svakog izbornika – jednim pritiskom gumba ON/OFF .

POGREŠKE:

Ako zaslon prikazuje „t1“ ili „t2“, to znači da je sustav za samodijagnostiku otkrio problem s osjetnikom temperature. „t1“ označava prekid kabela osjetnika, dok „t2“ označava kratki spoj na osjetniku. U tom će se slučaju električni konvektor automatski isključiti i može se ponovno uključiti tek nakon otklanjanja problema.

ISKLJUČENJE NAPAJANJA:

Ako je električni konvektor isključen iz mreže, to neće utjecati na zadanu temperaturu i način rada koji je bio aktiviran prije isključivanja. Na primer, ako je konvektor bio u načinu rada „Grijanje“ nakon isključivanja i ponovnog priključivanja na električnu mrežu, nastavit će raditi u istom načinu rada sa istom zadanom temperaturom.

Princip rada električnog konvektora s trajnom memorijom je pohranjivati postavki na 120 minuta zajamčeno i do 180 minuta bez jamstva.

Ako vrijeme traje više od 120 minuta, uređaj se prebacuje u stanje pripravnosti.

ZAŠTITA

- Uređaj je opremljen sa sigurnosnim temporekidačem, koji automatski isključuje grijač u slučajevima porasta temperature konvektora više od dozvoljenih vrijednosti / takozvano pregrijavanje uređaja/

- Sigurnosni termoprekidač automatski vraća rad konvektora, samo kada temperatura padne ispod dopuštenih dozvoljenih granica.

ČIŠĆENJE

- Obavezno najprije isključite prekidač aparata i izvucite utikač iz utičnice. Prije početka čišćenja konvektora, ostavite ga da se ohladi isključivši ga iz kontakta
- Očistite korpus s vlažnom krpom, usisivačem ili četkom.
- Nemojte nikada uranjati aparat u vodu – postoji opasnost po život od strujnog udara!
- Nikada ne koristite benzin, razrjeđivač ili gruba abrazivna sredstva za čišćenje, jer će ona oštetiti površinu aparata

SKLADIŠTENJE

- Prije pohrane konvektora, ostavite ga da se ohladi isključivši ga iz kontakta
- Koristite originalno pakovanje za pohranu konvektora ako se isti neće koristiti za neko vrijeme. Ovaj uređaj će biti zaštićen od prašine i prljavštine, dok je uvučen u svojoj originalnoj ambalaži.
- Nikada nemojte pohranjivati vrući aparat u njegovoj ambalaži!
- Ovaj uređaj treba biti pohranjen na suhom i zaštićenom od direktne sunčeve svjetlosti mjestu.
- Izričito se zabranjuje njegovo čuvanje u vlažnim ili mokrim prostorijama.

SERVISNO ODRŽAVANJE UREĐAJA

- U slučaju kvara uređaja, molimo obratite se najbližem ovlaštenom servisu. / navedeni su na jamstvenom listu proizvođača /.
- **Važno:** U slučaju prigovora i / ili kršenja vaših prava kao korisnik, molimo obratite se dobavljaču uređaja na navedenoj adresi ili preko web stranice tvrtke: www.tesy.com

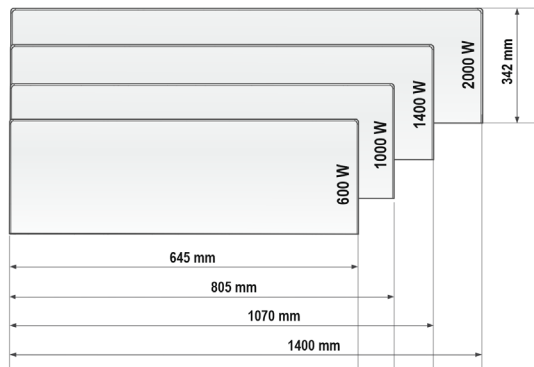
VELIČINE UREĐAJA, GRIJANI OBIM I POVRŠINA U SOBI

Model	Zagrijani obim	Zagrijana površina
CN 06 060 EA [CLOUD] [AS] W - 600W	10* - 23 m ³	4* - 9 m ²
CN 06 100 EA [CLOUD] [AS] W - 1000W	24* - 33 m ³	10* - 13 m ²
CN 06 140 EA [CLOUD] [AS] W [GL] - 1400W	34* - 45 m ³	14* - 18 m ²

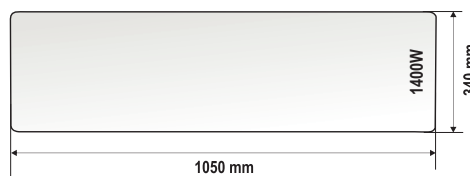
CN 06 200 EA [CLOUD] [AS] W - 2000W	46* - 65 m ³	19* - 26 m ²
-------------------------------------	-------------------------	-------------------------

* Najmanji zajamčeni grijani obim (površina) za grijanje za prosječan koeficijent toplinske provodljivosti $\lambda = 0,5 \text{ W} / (\text{m}^2\text{K})$ za grijanu prostoriju. Kod visokih vrijednosti za grijani obim (površina) se postižu uz prosječnu vrijednost od $\lambda = 0,35 \text{ W} / (\text{m}^2\text{K})$. Standardna visina prostorije - 2,5 metara.

CN 06 yyz EA [CLOUD] [AS] W



CN 06 140 EA [CLOUD] [AS] W GL



Smjernice za zaštitu okoliša

Stari električni uređaji sadrže vrijedne materijale i stoga ne bi trebalo ih odlagati zajedno s kućnim smećem! Molimo vas da surađujete sa svojim aktivnim doprinosom očuvanju resursa i okoliša i za prijenos uređaja organiziranim centrima za iskupovanje (ako ih ima).

TABLICA 2. ZAHTJEVI ZA INFORMACIJE ZA ELEKTRIČNE GRIJALICE ZA LOKALNO GRIJANJE PROSTORA

Identifikacijska(-e) oznaka(-e) modela: 1. CN06 060 EA W; 2. CN06 100 EA W; 3. CN06 140 EA W; 4. CN06 200 EA W 230V~ 50Hz

Značajka	Simbol	Vrijednost 1	Vrijednost 2	Vrijednost 3	Vrijednost 4	Jedinica	Značajka	Jedinica
Toplinska snaga							Vrsta ulazne topline, samo za električne akumulacijske grijalice za lokalno grijanje prostora (odabrati jednu)	
„nazivna toplinska snaga“	P_{nom}	0.60	1.00	1.40	2.00	kW	„ručna regulacija napajanja topline, s ugrađenim termostatom“	[ne]
„minimalna toplinska snaga (referentna)“	P_{min}	0.00	0.00	0.00	0.00	kW	„ručna regulacija napajanja topline putem informacija o sobnoj i/ili vanjskoj temperaturi“	[ne]
„maksimalna kontinuirana toplinska snaga“	$P_{max,C}$	0.60	1.00	1.40	2.00	kW	elektronička regulacija napajanja topline putem informacija o sobnoj i/ili vanjskoj temperaturi	[ne]
Potrošnja pomoćne električne energije							predaja topline uz pomoć ventilatora	[ne]
„kod nazivne toplinske snage“	$e_{l,max}$	0.57	0.92	1.32	1.93	kW	Vrsta izlazne topline/regulacija sobne temperature (odabrati jednu)	
„kod minimalne toplinske snage“	$e_{l,min}$	0.00	0.00	0.00	0.00	kW	jednostupanjaska predaja topline i bez regulacije sobne temperature	[ne]
u stanju pripravnosti	$e_{l,SB}$		0.0002			kW	dva ili više ručna stupnja, bez regulacije sobne temperature	[ne]
							s regulacijom sobne temperature mehaničkim termostatom	[ne]
							s elektroničkom regulacijom sobne temperature	[ne]
							„elektronička regulacija sobne temperature i dnevni uklopni sat“	[ne]
							elektronička regulacija sobne temperature i tjedni uklopni sat	[da]
							Druge mogućnosti regulacije (moguć odabir više opcija)	
							regulacija sobne temperature s prepoznavanjem prisutnosti	[ne]
							regulacija sobne temperature s prepoznavanjem otvorenog prozora	[da]
							s mogućnošću regulacije na daljinu	[ne]
							s prilagodljivim pokretanjem regulacije	[da]
							s ograničenjem vremena rada	[ne]
							s osjetnikom s crnom žaruljom	[ne]

Identifikacijska(-e) oznaka(-e) modela: 1. CN06 060 EA AS W; 2. CN06 100 EA AS W; 3. CN06 140 EA AS W; 4. CN06 200 EA AS W 230V~ 50Hz

Značajka	Simbol	Vrijednost 1	Vrijednost 2	Vrijednost 3	Vrijednost 4	Jedinica	Značajka	Jedinica
Toplinska snaga							Vrsta ulazne topline, samo za električne akumulacijske grijalice za lokalno grijanje prostora (odabrati jednu)	
„nazivna toplinska snaga“	P_{nom}	0.60	1.00	1.40	2.00	kW	„ručna regulacija napajanja topline, s ugrađenim termostatom“	[ne]
„minimalna toplinska snaga (referentna)“	P_{min}	0.00	0.00	0.00	0.00	kW	„ručna regulacija napajanja topline putem informacija o sobnoj i/ili vanjskoj temperaturi“	[ne]
„maksimalna kontinuirana toplinska snaga“	$P_{max,C}$	0.60	1.00	1.40	2.00	kW	elektronička regulacija napajanja topline putem informacija o sobnoj i/ili vanjskoj temperaturi	[ne]
Potrošnja pomoćne električne energije							predaja topline uz pomoć ventilatora	[ne]
„kod nazivne toplinske snage“	$e_{l,max}$	0.58	0.93	1.34	1.94	kW	Vrsta izlazne topline/regulacija sobne temperature (odabrati jednu)	
„kod minimalne toplinske snage“	$e_{l,min}$	0.00	0.00	0.00	0.00	kW	jednostupanjaska predaja topline i bez regulacije sobne temperature	[ne]
u stanju pripravnosti	$e_{l,SB}$		0.0002			kW	dva ili više ručna stupnja, bez regulacije sobne temperature	[ne]
							s regulacijom sobne temperature mehaničkim termostatom	[ne]
							s elektroničkom regulacijom sobne temperature	[ne]
							„elektronička regulacija sobne temperature i dnevni uklopni sat“	[ne]
							elektronička regulacija sobne temperature i tjedni uklopni sat	[da]
							Druge mogućnosti regulacije (moguć odabir više opcija)	
							regulacija sobne temperature s prepoznavanjem prisutnosti	[ne]
							regulacija sobne temperature s prepoznavanjem otvorenog prozora	[da]
							s mogućnošću regulacije na daljinu	[ne]
							s prilagodljivim pokretanjem regulacije	[da]
							s ograničenjem vremena rada	[ne]
							s osjetnikom s crnom žaruljom	[ne]

Identifikacijska(-e) oznaka(-e) modela: 1. CN06 060 EA CLOUD W; 2. CN06 100 EA CLOUD W; 3. CN06 140 EA CLOUD W; 4. CN06 200 EA CLOUD W 230V~ 50Hz

Značajka	Simbol	Vrijednost 1	Vrijednost 2	Vrijednost 3	Vrijednost 4	Jedinica	Značajka	Jedinica
Toplinska snaga							Vrsta ulazne topline, samo za električne akumulacijske grijalice za lokalno grijanje prostora (odabrati jednu)	
„nazivna toplinska snaga“	P_{nom}	0.60	1.00	1.40	2.00	kW	„ručna regulacija napajanja topline, s ugrađenim termostatom“	[ne]
„minimalna toplinska snaga (referentna)“	P_{min}	0.00	0.00	0.00	0.00	kW	„ručna regulacija napajanja topline putem informacija o sobnoj i/ili vanjskoj temperaturi“	[ne]
„maksimalna kontinuirana toplinska snaga“	$P_{max,C}$	0.60	1.00	1.40	2.00	kW	elektronička regulacija napajanja topline putem informacija o sobnoj i/ili vanjskoj temperaturi	[ne]
Potrošnja pomoćne električne energije							predaja topline uz pomoć ventilatora	[ne]
„kod nazivne toplinske snage“	$e_{l,max}$	0.57	0.92	1.32	1.93	kW	Vrsta izlazne topline/regulacija sobne temperature (odabrati jednu)	
„kod minimalne toplinske snage“	$e_{l,min}$	0.00	0.00	0.00	0.00	kW	jednostupanjaska predaja topline i bez regulacije sobne temperature	[ne]
u stanju pripravnosti	$e_{l,SB}$		0.00054			kW	dva ili više ručna stupnja, bez regulacije sobne temperature	[ne]
							s regulacijom sobne temperature mehaničkim termostatom	[ne]
							s elektroničkom regulacijom sobne temperature	[ne]
							„elektronička regulacija sobne temperature i dnevni uklopni sat“	[ne]
							elektronička regulacija sobne temperature i tjedni uklopni sat	[da]
							Druge mogućnosti regulacije (moguć odabir više opcija)	
							regulacija sobne temperature s prepoznavanjem prisutnosti	[ne]
							regulacija sobne temperature s prepoznavanjem otvorenog prozora	[da]
							s mogućnošću regulacije na daljinu	[da]
							s prilagodljivim pokretanjem regulacije	[da]
							s ograničenjem vremena rada	[ne]
							s osjetnikom s crnom žaruljom	[ne]

Identifikacijska(-e) oznaka(-e) modela: 1. CN06 060 EA CLOUD AS W; 2. CN06 100 EA CLOUD AS W; 3. CN06 140 EA CLOUD AS W/ CN 06 140 EA CLOUD AS W GL; 4. CN06 200 EA CLOUD AS W 230V~ 50Hz

Značajka	Simbol	Vrijednost 1	Vrijednost 2	Vrijednost 3	Vrijednost 4	Jedinica	Značajka	Jedinica
Toplinska snaga							Vrsta ulazne topline, samo za električne akumulacijske grijalice za lokalno grijanje prostora (odabrati jednu)	
„nazivna toplinska snaga“	P_{nom}	0.60	1.00	1.40	2.00	kW	„ručna regulacija napajanja topline, s ugrađenim termostatom“	[ne]
„minimalna toplinska snaga (referentna)“	P_{min}	0.00	0.00	0.00	0.00	kW	„ručna regulacija napajanja topline putem informacija o sobnoj i/ili vanjskoj temperaturi“	[ne]
„maksimalna kontinuirana toplinska snaga“	$P_{max,C}$	0.60	1.00	1.40	2.00	kW	elektronička regulacija napajanja topline putem informacija o sobnoj i/ili vanjskoj temperaturi	[ne]
Potrošnja pomoćne električne energije							predaja topline uz pomoć ventilatora	[ne]
„kod nazivne toplinske snage“	$e_{l,max}$	0.58	0.94	1.34	1.96	kW	Vrsta izlazne topline/regulacija sobne temperature (odabrati jednu)	
„kod minimalne toplinske snage“	$e_{l,min}$	0.00	0.00	0.00	0.00	kW	jednostupanjaska predaja topline i bez regulacije sobne temperature	[ne]
u stanju pripravnosti	$e_{l,SB}$		0.00054			kW	dva ili više ručna stupnja, bez regulacije sobne temperature	[ne]
							s regulacijom sobne temperature mehaničkim termostatom	[ne]
							s elektroničkom regulacijom sobne temperature	[ne]
							„elektronička regulacija sobne temperature i dnevni uklopni sat“	[ne]
							elektronička regulacija sobne temperature i tjedni uklopni sat	[da]
							Druge mogućnosti regulacije (moguć odabir više opcija)	
							regulacija sobne temperature s prepoznavanjem prisutnosti	[ne]
							regulacija sobne temperature s prepoznavanjem otvorenog prozora	[da]
							s mogućnošću regulacije na daljinu	[da]
							s prilagodljivim pokretanjem regulacije	[da]
							s ograničenjem vremena rada	[ne]
							s osjetnikom s crnom žaruljom	[ne]

UKLANJANJE NEISPRAVNOSTI

Prije nego što se obratite Centru za usluge klijenata, pregledajte savjete u donjoj tablici:

PROBLEM	UZROK	RJEŠENJE
Uređaj ne radi.	Nema mrežnog napajanja. Uvjerite se da je uređaj priključen u i utičnicu i električna utičnica radi.	Utaknite utikač u utičnicu i provjerite položaj sklopke ON/OFF (uključen/isključen).
	Temperatura je postavljena prenisko.	Podesite temperaturu na viši položaj.
	Može da je aktivirana „Zaštita od djece“ („Protection from children“).	Pogledajte odjeljak "Zaštita od djece" u priručniku s uputama.
	Aktiviran je odgođeni start.	Pritisnite tipku za uključivanje kontrolne ploče.
Prostorija se ne zagrijava dovoljno, iako je uređaj vruć.	Pregrijavanje uređaja. Sigurnosni graničnik pregrijavanja ograničava oslobađanje topline.	Uklonite uzrok (pokrivač, prljavština ili začepljenje dovoda ili otvora za zrak). Pridržavajte se minimalnih udaljenosti oko uređaja navedene u uputama za ugradnju.
	Provjerite temperaturnu korekciju senzora.	Pogledajte temperaturu prikazanu na zaslonu s instrumentima. Izmjerite temperaturu na mjestu gdje je temperatura dovoljno „ugodna“ za vas. Ako utvrdite razliku u rasponu $\pm 4^{\circ}\text{C}$, možete prilagoditi potrebnu korekciju u izborniku konvektora unošenjem temperaturne razlike koja se dobij između vrijednosti prikazane na zaslonu i stvarno izmjerene temperature.
	Potreba za toplinom u prostoriji veća je od one koju emitira uređaj.	Uklonite gubitke topline. (Zatvorite prozore i vrata. Izbjegavajte stalnu ventilaciju.)
	Provjerite je li snaga vašeg uređaja prilagođena veličini prostorije.	Preporučena snaga je prosječna 100 W/m^2 za visinu stropa $2,50\text{ m}$ ili 30 W/m^3
Funkcija za otkrivanje otvorenog prozora/vrata ne odgovara.	Uređaj ne otkriva značajan pad temperature zbog ventilacije. (Funkcija za otkrivanje otvorenog prozora/vrata zahtijeva prethodnu stabilnu temperaturu u prostoriji).	Izbjegavajte blokade koje mogu ometati normalnu razmjenu zraka između uređaja i zraka u prostoriji.
	Funkcija za otkrivanje otvorenog prozora/vrata nije aktivirana	Uključite funkciju za otkrivanje otvorenog prozora/vrata.
Funkcija „Adaptivan start“ (Adaptive start) ne radi kako se to zahtijeva.	Ova funkcija radi samo u tjednom načinu rada.	Uključite funkciju „Adaptivan start“ (Adaptive start).
	Značajne promjene u sobnoj temperaturi ili nepotpuni postupak u obuci uređaja.	Pričekajte nekoliko dana da se ponašanje stabilizira.
	Funkcija „Adaptivan start“ (Adaptive start) nije aktivirana.	Uključite funkciju „Adaptivan start“ (Adaptive start) sa izbornika.
Zaslon prikazuje „t1“ ili „t2“.	Sustav za samodijagnostiku otkrio je problem s temperaturnim senzorom: „t1“ znači da kabel senzora je isključen; „t2“ znači kratki spoj na senzoru.	U ovom se slučaju električni konvektor automatski isključuje i može se ponovo uključiti tek nakon što problem riješi ovlaštení servisni predstavnik. Obratite se ovlaštenom servisnom centru ili prodavaču od kojeg ste kupili uređaj.
Zagađenja se pojavljuju na zidu u blizini uređaja.	Zagađenja na zidu nastaje kao posljedica onečišćenja zraka.	Uvjerite se da se prostorija redovito provjetrava svježim zrakom, posebno ako u istoj se puši.
Uređaj ne slijedi interne naredbe programa.	Datum i vrijeme nisu pravilno postavljeni.	Provjerite postavljeni datum i vrijeme.
	Uređaj je sa aktiviranom funkcijom za otkrivanje otvorenog prozora/vrata.	Isključite funkciju za otkrivanje otvorenog prozora/vrata.
Zvukovi/šumovi.	Ispuštanje slabih zvukova tijekom grijanja, kao i ubrzo nakon postizanja postavljene temperature, nije neuobičajeno.	Taj je učinak posljedica prirodnog širenja materijala s brzim porastom temperature i naknadnim hlađenjem metala korištenih u proizvodnji uređaja.
Žuckaste mrlje na rešetki	Takve mrlje mogu nastati prekrivanjem uređaja vlažnom odjećom.	Ne pokrivajte proizvod! To nije dopušteno jer blokira konvekciju zraka i može nanijeti nepopravljivu štetu uređaju, što može dovesti do ozbiljnog rizika za vaše zdravlje i imovinu.

ВАЖНЕ МЕРЕ ПРЕДОСТОРОЖНОСТИ И УПУТСТВА ЗА БЕЗБЕДНОСТ:



ПАЖЊА:

- Прочитајте ова упутства пре употребе овог уређаја и чувајте ова упутства за будућу употребу. При промени власника, инструкције за рад се морају пренети заједно са уређајем!
- **ПАЖЊА:** Дјеса која су мање од три године треба се држати на удаљености, осим ако нису под сталним надзором. Деца која имају 3 године до 8 година могу да користе само дугме укљ./икљ. јединице, под условом да је уређај инсталиран и спреман за нормалан рад и она су била уочена и праћена о упутствима о његовом коришћењу на безбедан начин и да зајну да то може бити опасно.
Деца која имају 3 године до 8 година не би требало да укључи уређај у утичницу, да га подесују да га очисте или да обављају корисничко одржавање.
Ова јединица може да се користи од стране деце која имају осам година и од стране лица са смањеним физичким, сензорним или менталним способностима, или недостатком искуства и знања, осим ако су под надзором или инструктована за безбедно коришћење уређаја и разумевају опасности. Деца не би требало да се играју са апаратом. Чишћење и корисничко одржавање не треба се обављати од стране деце без надзора.
- **ПАЖЊА:** Неки делови овог уређаја могу постати веома врући и узроковати опекотине. Тамо где су присутна деца и осетљиве особе се треба посветити посебна пажња.



- **УПОЗОРЕЊЕ:** Да би се избегло прегревање, не покривајте уређај!
- Уређај не мора се постављати непосредно испод кутије утичнице.
- Ако је кабл за напајање оштећен, произвођач, његов сервис или слично квалификована особа мора га заменити како би се избегла опасност.
- Пре укључивања уређаја, уверите се да указани напон на типској плочици одговара напону који се пружа у Вашем дому.
- Овај апарат се мора користити само на сврху за коју је предвиђен, односно за загревање простора за живот. Уређај није намењен за трговачке сврхе. Било која друга употреба може се сматрати некоректном и стога опасном. Произвођач не може бити одговоран за штету насталу услед неправилне и неразумне употребе. Непоштовање информације о безбедности ће поништити узету гаранција уређаја!
- Не излазите из Ваше куће док је уређај укључен: проверите да ли је уређај у позицији искључен. Увек уклањајте утикач апарата из утичнице.
- Држите запаљиве предмете, као што су намештај, јастуци, постељина, папир, одећа, завесе, итд на растојању од најмање 100 цм од електричног камина.
- Немојте користити уређај у просторијама где се употребљавају или се држе запаљиви материјали. Немојте користити уређај у подручјима са запаљивом атмосфером (нпр. у близини запаљивих гасова или аеросола) - постоји екстремна опасност од експлозије и пожара!
- Не убаците стране предмете или дозволите да падне у вентилационим отворима (долазни или одлазни), јер ће то проузроковати електрични удар, пожар или оштећење у конвектору.
- Уређај није погодан за гајење животиња, а исти је намењен само за кућну употребу!
- Држите улаз и излаз ваздушног потока слободан предмета: најмање 1 метар даље испред и 50 цм иза пећи. Не дозволите улазак било каквих објеката у отвору улазног ваздуха или у отвору излазног ваздуха, јер ће то изазвати струјни удар, пожар или оштећење у грејачу.
- Најчешћи узрок прегревања је акумулација тканине и прашине у уређају. Редовно чистите усисавачем вентилаторске отворе, као што је претходно потребно искључити апарат. Држите електрични камин чист.
- Никада не додирујте уређај мокрим или влажним рукама – постоји опасност по живот!
- Утичница мора бити доступна у сваком тренутку да би могло да се утикач ослободи када је то потребно што је могуће брже! Никада не вучите кабл за напајање или сам апарат за искључења из мреже.
- Обратите пажњу! Излаз ваздуха се загрева током рада (више од 100°C)
- Ако одлучите да престанете да користите уређај овог типа,

препоручљиво је да буде 22. неупотребљив, и исећи кабл након што искључите мрежу. Такође се препоручује све опасности повезане са апаратом да буду заштићене, посебно за децу који би могли да користе амортизирани апарат (уређај) за игру.

- Пажња: Немојте користити овај уређај са програмактором, тајмером или други уређајима који га аутоматски укључују, јер ако је покривен или погрешно постављен постоји опасност од пожара.
- Поставите кабл за напајање, тако да не омета кретање људи, а да се не хода по њему! Користите само одобрене продужне каблове који су одговарајући за уређај, односно да имају знак усаглашености!
- Никада не премештајте апарат повлачењем кабла и не користите кабл за ношење предмета!
- Немојте савијати кабл и не повуците га преко оштре ивице и на стављајте га на вруће плоче или на отворени пламен!
- Рашкртана UVA светлост, коју емитује уређај није штетна по очију. Не препоручује се директно и продужено гледање UVA светлости и представља опасност за ваш вид.

ПАКОВАЊЕ

- Када распакујете уређај, проверите да ли за време превоза није увређен и потпуно опремљен! У случају да се утврди да је оштећен или непотпуна испорука, обратите се Вашем овлашћеном продавцу!
- Не бацајте оригиналну кутију! Она би могла се користити за складиштење и транспорт да се избегне штета од транспорта!
- Располагање амбалаже мора бити на одговарајући начин! Деца се треба чувати да су под надзором и да се не играју са пластичним кесама!

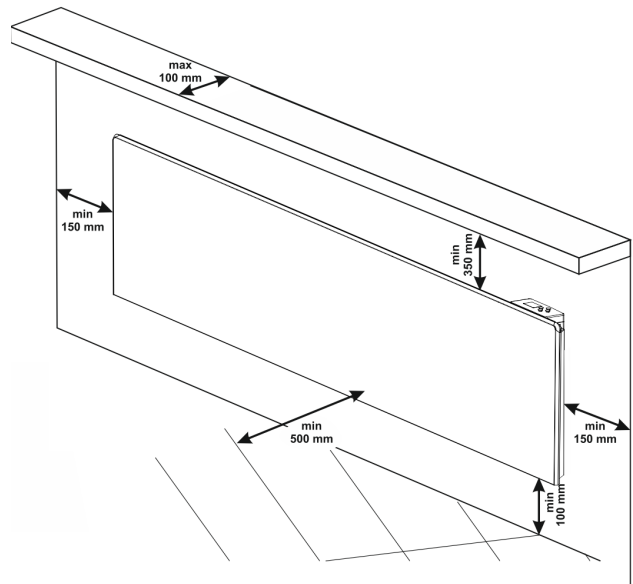
ИНСТРУКЦИЈА ЗА МОНТАЖ

- Овај конвектор дизајниран за употребу у затвореним просторима, монтиран на зиду.



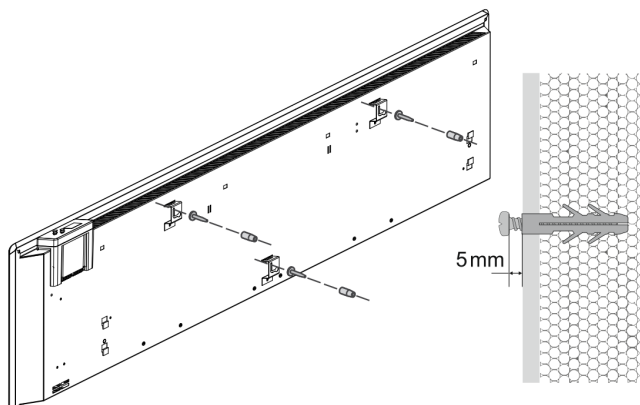
Важно: За просторе с обимом више од 45 м³ препоручује се да користите комбинација од 2 или више конвектора

- Не постављајте конвектор испод електричне утичнице или прикључне.
- Немојте инсталирати / користити конвектор
 1. на месту где постоји потисак да се не омета са контролним подешавањима
 2. непосредно испод електричне утичнице;
 3. у оросторији 1 (volume 1) за купатила;
 4. у оросторији 2 (volume 2), ако контролна плоча се може достигне од стране некога ко је испод туша или у кади;
- За монтажу конвектора на зиду мора се користити само заграда за зид, које су испоручене заједно са конвектором. Приликом уградње конвектора мора бити поштовани минимални размаци од уређаја

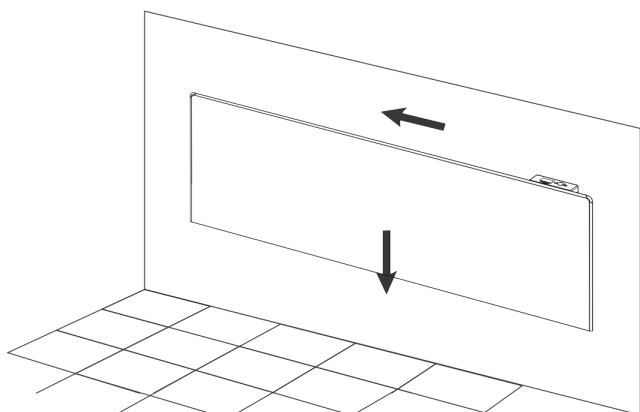


- Изаберите позицију, а затим обележите 3 тачкице, од предложених

димензије на положају за бушење (из приложеног шаблона за монтажу), затим избушите са одговарајућом бушилицом у означеним местима на зиду.



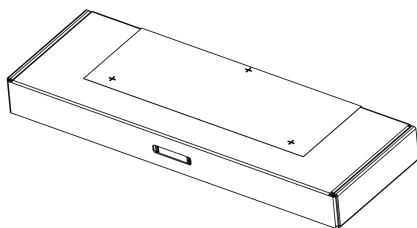
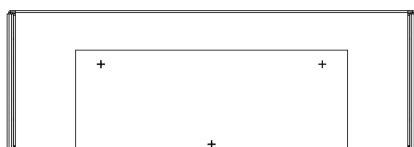
- Поставите пластичне чепове у отворе.
- Навијте завртња у чеповима, и нека се исти поднесу најмање 5 мм.
- Причврстите уређај на завртња.



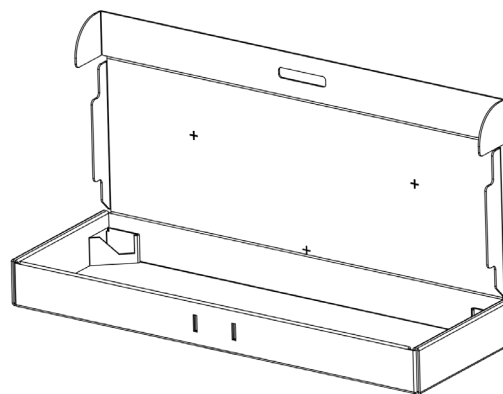
- Мало преместите уређај у лево и затим га спустите доле како би сте били сигурни да су завртња на самом врху канала.

Друга опција инсталације:

- Ставите приложени шаблон за монтажу на кутију, избушите рупе на горњем поклопцу кутије, који су означени са +, у смеру приказаном на доњој слици.

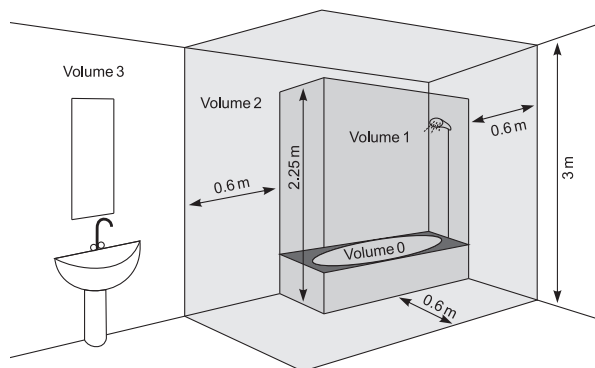


- Отворите кутију и додирните је према зиду као што је приказано на доњој слици. Пренесите означене рупе на зид.



УПОТРЕБА У КУПАТИЛУ

- Конвектор мора бити инсталиран у складу са уобичајеном економском праксом и у складу са законима релативне земље (наредбе за електричну енергију ЕК и захтеви за специјалне инсталације или локације са купатилима и тушевицама HD60364-7- 701(IEC 60364-7-701:2006)).



- Ако овај конвектор ће се користити у купатилу или у другим сличним објектима морају бити испуњени следећи услови за инсталацију: Конвектор се с заштитом IP24 (заштита од прскања воде). Због ове чињенице морају бити инсталиран у простору 2 (volume2) (види шема доле), како би се избегла могућност ова контролна табла (кључ и терморегулатор) конвектора да буде достигнута од стране човека, који је испод туша или у кади. Минимална удаљеност од уређаја до извора воде не сме бити мања од 1 метра, а уређај мора да се монтира на зиду! Ако нисте сигурни у вези инсталације конвектора у просторији за купатило, препоручујемо да консултујете професионалног електричара.

Напомена: Ако не могу бити задовољени горе наведени услови, препоручује се да се инсталација одржати у простору 3 (VOLUME 3).

- У влажним просторијама (купатила и кухиње) извор напајања мора да се монтира на висини од најмање 25 цм од пода.
- Инсталација мора бити опремљена аутоматским осигурачем, при њему растојање између контаката када је искључен бити најмање 3 мм.

Хвала што сте одабрали конвектор CN06. Ово је уређај који обезбеђује грејање у зими колико је потребно да се постигне удобна топлота у загрејаној просторији. Уз правилну употребу и бриге као што је описано у овом упутству, уређај ће обезбедити дугогодишњи корисни рад.

УПУТСТВО ЗА УПОРАБУ


1. Унапред подешени програмски режими

Режим „Удобност“ (Comfort) ; Режим „Еко“ (Eco) ; Режим „Спавање“ (Sleep)



1.1. Режим „Удобност“ (Comfort) - с могућношћу за укључивање/искључивање. Дозвољава кориснику да подеси жељену температуру, када је код куће. Када се укључи функција, уређај ће одржавати температуру у соби приликом сваког укључивања. Подразумевана температура е постављена на 23 °С.

Активирање и деактивирање Режима „Удобност“ (Comfort) /Quick start A1/


Напомена: Када је конвектор у режиму рада „Грејање“ (Heating), на


екрану се приказује ознака „Сунце“ 



1.2. Режим „Еко“ (Eco)  - с могућношћу за укључивање/искључивање. Дозвољава кориснику да подеси жељену температуру, када је изван куће. Када га једном подесите и функција се укључи, уређај ће одржавати температуру у соби приликом сваког укључивања. Подразумевана температура је постављена на 18 °C. Корисник може исто тако поставити време када ће уређај прећи у режим „Удобност“ (Comfort) .

Активирање и деактивирање Режим „Еко“ (Eco) /Quick start A2/

По истеку постављеног времена уређај прелази у режим „Удобност“ (Comfort) .

1.3. Режим „Спавање“ (Sleep)  - с могућношћу укључивања / искључивања – након активирања конвектор смањује подешену температуру на нижу, коју може исправити корисник. Подразумевана вредност се смањује за 3 °C у поређењу с температуром постављеном у режиму „Удобност“ (Comfort). Корисник може подесити време када ће уређај прећи у режим „Удобност“ (Comfort). Подразумевана поставка је 6 сата.

Активирање и деактивирање Режим „Спавање“ (Sleep)

/Quick start A3/



По истеку подешеног времена уређај прелази у режим рада „Удобност“ (Comfort).

2. Основни режими




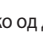

Режим „Грејање“ (Heating) 

Активирање и деактивирање Режим „Грејање“ (Heating)

/Quick start B1/

Постављена температура је приказана с десне стране. У случају када је температура у соби нижа од постављене температуре грејач ће се аутоматски укључити. Када грејач ради на екрану се појављује икона , на екрану ће се појавити и ознака за грејање - .

Подешавање температуре

Притискавањем дугмета  или  улазите у режим „Подешавање температуре“ и можете променити поставке температуре у жељени смер. Нове поставке се сачувају и грејач прелази аутоматски у режим „Грејање“ (Heating) . Ако се неко од дугмета  или  притисне дуже од 0,5 секунде, поставке температуре почиће се аутоматски повећавати или смањивати са брзином од 6 јединица у секунди. (Распон подешавања температуре је 10-30 °C).




Функција „Одложени почетак“ (Delayed start) 


Функција „Одложени почетак“ (Delayed start) омогућава кориснику подесити време када ће се конвектор укључити и почети грејати.

Активирање и деактивирање функција „Одложени почетак“ (Delayed start) /Quick start B2/

По истеку подешеног времена уређај прелази у режим Режим „Грејање“.


Подразумевано подешавање је 12 сати.

Ако се неко од дугмета  или  притисне дуже од 0,5 секунде, поставке температуре почиће се аутоматски повећавати или смањивати са брзином од 4 јединице у секунди. Потврдите дугметом Mode  или не смете притискивати нити једно од дугмета за 3 секунде.

У случају да је корисник унео сат 00, овај се режим неће применити. У случају да је режим „Одложени почетак“ (Delayed start) већ активан и корисник жели поново изабрати режим „Одложени почетак“ (Delayed start), може променити преостало време и у оба могућа смера. Можете изаћи из овог режима притискавањем дугмета ON/OFF . Тада ће грејач на панелу прећи у режим „Грејање“. Распон функције „Одложени почетак“ је 0-96ч.

Функција „Против смрзавања“ (Anti-frost) 

Ако температура у соби падне испод 5 степени и конвектор је искључен (у режиму stand-by), грејач ће се аутоматски укључити у циљу спречавања смрзавања, све док температура у соби не постане поново изнад 5 степени. Након тога грејач поново улази у режим искључен.

Индикација функције -  у левом горњем куту - једино док ради у режиму против смрзавања.

Функција „Против смрзавања“ је подразумевано/ фабрички укључена.

Активирање и деактивирање функције „Против смрзавања“ (Anti-frost) /Quick start B3/

Функција температурна корекција сензора (T °C Correction) 

Због специфичности профила температуре у различитим просторијама може се доћи до разлике у температури која се приказује на екрану и оне која се стварно мери на различитим локацијама грејаћег уређаја у соби.

• Погледајте температуру која се приказује на екрану уређаја;

• Измерите температуру на месту где је температура довољно „удобна“ за вас (обично на висини од око 60 цм од пода, у седећем положају). Ако постоји разлика у распону од $\pm 4^{\circ}\text{C}$, можете прилагодити потребну корекцију у менију конвектора. (Важан услов - функција се може подешавати само након темперирања простора - у зависности од врсте простора минимално време је 7 сати) са разликом добијеном између читавања конвектора и измерене температуре.

Напомена: Ова функција се користи за бољи температурни комфор и уштеду енергије за корисника електричног конвектора у просторији у којој се налази. Већа разлика од $\pm 4^{\circ}\text{C}$ измерене температуре на жељеном месту у просторији значи да соба у којој користите конвектор није добро изолована или није добро темперирана.

Пример: конвектор који се налази изнад каменог пода - очитање конвектора 18°C (при подешеној на 22°C), измерена реална температура (осећај постигнуте удобне температуре) 22°C на висини од пода 60 цм - > у овом случају конвектор наставља презагревање (ово је директан губитак енергије, али конвектор не може досећи подразумевану температуру јер мери температуру ниско доле до пода) и никада се неће искључити. Потребно је подесити корекцију температуре +4°C сензора - у овом случају конвектор ће показати 22°C и ће почети се искључивати - задржавајући подразумевану температуру 22°C)

Нормално стање функције фабрички/подразумевано укључених подешавања је 0°C.

Активирање и деактивирање функције температурна корекција сензора /Quick start B4/

У случајевима када се користи подразумевано ресетовање, исправка температуре се мора поново поставити. Подразумевана поставка функције је 0°C.

Функција „Прилагодљиви почетак“ (Adaptive start) 

Функција „Прилагодљиви почетак“ предвиди и покреће оптималан почетак грејања да би се достигла жељена температура у жељено време.

Тестирајте према упутима / документима корисника. Функција се тестира у соби с континуираном потрошњом топлине од 50 - 60% у односу на снагу/моћ тестираног уређаја. Производ ради у комфорној температури од $23^{\circ}\text{C} \pm 3^{\circ}\text{C}$, подешена вредност на стабилне услове. Ова температура је референтна комфорна температура „Ст“. Активирајте период одступања од 7h + 2h / -0h за 24h с одступањем од $4^{\circ}\text{C} \pm 1^{\circ}\text{C}$. Период удобности је 17 -2h / + 0h сати. Са активираним прилагодљивим управљањем - пустите термостат грејача да ради у току 4 периода (4 x 24 сати) у циклусима удобности и ниске температуре. По завршетку последњег периода с ниском температуром, температура удобности

„Ст“ требала би се постићи у оквиру ± 30 минута одступања од циљаног времена – с максималном разликом од $\pm 1^\circ\text{C}$ од референтне температуре удобности „Ст“.

Функција је укључена према фабричким подешавањима.

Активирање и деактивирање функција „Прилагодљиви почетак“ (Adaptive start) /Quick start B5/

Функција „Ресетовање“ до фабричких подешавања

Ако желите поново поставити фабричка подешавања конвектора.

Приказивање на екрану подешавања функције „Ресетовање“

/Quick start B6/

Након коришћења функције ресетовања, следеће функције се враћају својим фабричким поставкама те је неопходно поново подесити:

- Време на сату
- Исправку температуре - 0°C
- Функцију против смрзавања - укључена
- Прилагодљиви почетак - укључен
- Недељни распоред се ресетује

Функција отворен прозор/ врата (Open window/door)

Уређај је опремљен интегрисаним електронским уређајем, који се аутоматски искључује, у случају наглог падања температуре у соби када је отворен прозор или врата. Ако температура у соби падне са више од 5°C , конвектор ће се сам искључити. Када се успостави да је отворен прозор у оквиру 15 минута уређај ће бити искључен. Када се температура у соби повећа за бар $0,5^\circ\text{C}$ и разлика са првобитно постављеном температуром је испод 5°C , конвектор ће се укључити са већ подешеним поставкама. Ако се температура не повећа дуже од 60 минута, конвектор улази у режим припремности. Функција се може отказати ручно.

Активирање и деактивирање функција Отворен прозор/ врата (Open window/door) /Quick start B8/

Напомена: када је укључена функција „Отворен прозор“, функција „Против смрзавања“ не ради!

Функција „Заштита против деце/закључавање тастатуре“ (Keyboard lock)

Када корисник укључи ову функцију, сви тастари на контролној табли остају закључани.

Активирање и деактивирање функција „Заштита против деце/закључавање тастатуре“ (Keyboard lock) /Quick start B7/

Подешавање дана и времена /Quick start B9/

Први корак или коришћење након фабричког ресетовања.

Недељни програмер (тајмер) 24 сата/7 дана

Најмање 300 поставки временских периода

Електронски термостат са недељним програмом (тајмер) 24 сата / 7 дана - производ је опремљен електронским уређајем, било интегрисаним или екстерним, који омогућава производу да аутоматски мења своју топлотну снагу током одређеног временског периода у вези са одређеним потребним нивоом удобности грејања у просторијама. Дозвољава подешавање времена и нивоа температуре за целу недељу. За време периода од 7 дана поставке морају дозвољавати варијанте за сваки дан;



Активирање и деактивирање функција Недељни програмер (тајмер) /Quick start B10/

Имате три опције /Quick start B10/:


- Креирање програма
- Брисање програма

- Преглед програма

Температура од 22°C почиње од 12.30 до 15.00 у недељу. Конвектор ће радити све док се не постигне поставка следећег временског периода.

 У случају када је временски период празан (без подешавања) – визуализација показиваће да је конвектор искључен 



Један корак назад – оствара се једним притискавањем дугмета ON/OFF .

Не постоји ограничење временских периода – стопа од 0,5 сата (30 минута).

Функција „Пролагодљиви почетак“ је подразумевано укључена.

Функција „Air Safe“ - само за моделе CN 06 xxx EA CLOUD AS W, CN 06 xxx EA AS W и CN 06 140 EA CLOUD AS W GL

Функција „Air Safe“

Функција Air Safe резултат је узајамног рада модула који се састоји од UVA ЛЕД-ова и грејача конвектора.

Предности функције:

1. Боља хигиена ваздуха и здравије окружење захваљујући бактерицидном дејству функције
2. Сигуран рад чак и у присуству људи и животиња – емитована модулом светлост је UVA, која се састоји од 95% UV светлости, прелази кроз атмосферу. Рефлектована UV светлост у запремени кућишта у коме се налази грејач има веома низак интензитет и енергију и нема штетне ефекте на људе, биљке и животиње.
3. Без стварања озона, водоник-пероксида, органских и неорганских молекула и јона
4. Висок степен смањења бактерија и гљивица
5. Изузетно дуг радни век – више од 50 000 часова (преко 12 година).
6. Тихи режим рада – природна конвекција, преко грејача конвектора

Принцип рада


Функција AirSafe се може укључити и искључити корисником са менија за управљање конвектором. Да би радила је потребно да је конвектор укључен и да греје (подешена температура је већа од температуре у соби).

Повећавањем температуре грејача почиње природна конвекција ваздуха у соби. Хладнији ваздух улази кроз дољих улаза конвектора и пролази поред UVA ЛЕД-ова. Захваљујући се том кретању молекула гасова, бактерије, микротице (гљивице) и остали микроорганизми који се садрже у ваздуху или се у њему кретају, су ограчени комбинованим дејством UVA ЛЕД зрачења и инфрацрвеног зрачења грејача. Континуирани пролаз ваздушне струје кроз запреминну конвектора даје довољно енергије за рушење веза које подржавају структуру штетних микроорганизама које се носе ваздухом.

Као резултат природне конвекције, након одређеног временског периода, ваздух који се налази у просторији у потпуности прелази кроз запреминну конвектора, што доводи до смањења бактерија и микротице садржаних у њему.

Функција може бити искључена ручно.

Активирање и деактивирање функција „Air Safe“ /Quick start B11/

 Рад режима Air Safe траје 2 минуте након што се јее сее грејач искључио и затим ће се исто искључити.

Уграђени прекидач за превртање /Quick start B12/

– ако се конвектор нагне са више од 45° или падне доле, напајање се

мора искључити и на екрану да се појави "tilt". Након враћања уређаја у његовом нормалном стању, рад последње постављене функције се мора наставити.

Функција Wi-Fi - само за моделе CN 06 xxx EA CLOUD AS W, CN 06 xxx EA CLOUD W и CN 06 140 EA CLOUD AS W GL

Функција Wi-Fi

Активирање и деактивирање функција Wi-Fi и функцију Локална веза /Quick start B15/

Радни режим приказивања:

Када се притисне – интензитет позадинског осветљења - 100%; након 5 секунда се искључава.

Функција звук


Активирање и деактивирање функција звук /Quick start B14/

Информације о уређају

Информације које су на располагању у овој функцији /Quick start B13/:

- ID
- MAC адреса
- Верзија фирмвера

Брзи мени /Quick start C 1-5/:

Притисните дугме Mode  да би сте покренули претходно постављене програне.

Садржај функције:

- Режим „Удобност“
- Режим „Еко“
- Режим „Спавање“
- Режим „Одложени почетак“
- „Недељни програмер“

Излаз из сваког менија – једним притискавањем дугмета ON/OFF .

РЕЖИМ ГРЕШКЕ

Ако се приказује на екрану „t1“ или „t2“ значи да је систем за самодијагностику утврдио проблем у термосензору. „t1“ је при прекинутом каблу сензора, а „t2“ при сензору кратким спојем. У том случају, електрични конвектор је искључен и може се поново покренути након уклањања грешке. Грешку мора уклонити квалификовани стручњак.

ИСКЉУЧИВАЊУ НАПАЈАЊА

Ако се електрични конвектор искључује из електричне мреже, то неће променити подешену температуру и режим рада, који је остао пре његовог искључивања. Ако на пример је био у режиму „Загревање“, при искључивању уређаја и након његовог укључивања, поново ће бити у овом рејиму са истом подешеном температуром.

Принцип који је постављен на електричном конвектору са енергонезависном меморијом, је да памти подешавања до 120 минута без гаранције од 180 минута.

Ако је време дуже од 120 минута, апарат прелази у режим приправности.

ЗАШТИТА

- Уређај је опремљен сигурносним термопрекидачем који аутоматски искључује грејач у случајевима пораста температуре у конвектору изнад дозвољених вредности /такозвано прегревање/.
- Сигурносни термопрекидач аутоматски обнавља рад конвектора само када температура уређаја падне испод дозвољених вредности.

ЧИШЋЕЊЕ

- Обавезно прво искључите уређај из зидне утичнице. Пре чишћења

конвектора, оставите га да се охлади искључивши га из контакта.

- Очистите корпус са влажном крпом, усисивачем или четком.
- Никада немојте потапати апарат у воду – постоји опасност по живота од струјног удара!
- Никада немојте користити бензин, разређивач или груба абразиона средства за чишћење, јер ће она оштетити површину апарата.

СКЛАДИШТЕЊЕ

- Пре складиштење конвектора, оставите га да се охлади искључивши га из контакта.
- Користите оригинално паковање за складиштење конвектора, ако исти неће бити коришћен за неко време. Овај уређај је заштићен од прекомерне прашине и прљавштине, ако се враћа у свом оригиналном паковању.
- Никада не враћајте топли апарат у свом паковању!
- Овај уређај треба се чувати на сувом и заштићеном од директне сунчеве светлости месту.
- Изричито се забрањује његово складиштење у влажним или мокрим собама.

СЕРВИСНО ОДРЖАВАЊЕ УРЕЂАЈА

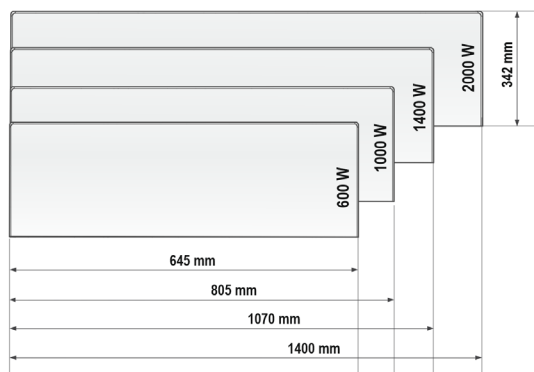
- У случају квара уређаја, контактирајте најближе овлашћеног сервисног центра. /указано у гарантном листу производа./
- **Важно:** У случају тужбе и/или кршења Ваших права као корисник, молим обратити се добављачу овог апарата на наведеним адресама или преко сајта компаније: www.tesy.com

ДИМЕНЗИЈЕ УРЕЂАЈА, ЗАГРЕЈАНИ ОБИМ И ПОВРШИНА У ПРОСТОРИЈИ

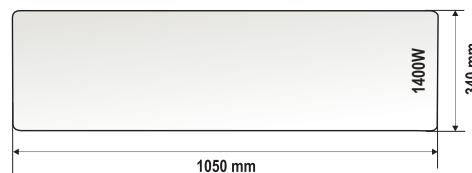
Модел	Загревамо запремину	Загрејано подручје
CN 06 060 EA [CLOUD] [AS] W - 600W	10* - 23 m ³	4* - 9 m ²
CN 06 100 EA [CLOUD] [AS] W - 1000W	24* - 33 m ³	10* - 13 m ²
CN 06 140 EA [CLOUD] [AS] W [GL] - 1400W	34* - 45 m ³	14* - 18 m ²
CN 06 200 EA [CLOUD] [AS] W - 2000W	46* - 65 m ³	19* - 26 m ²

* Минимални загарантовани грејани обим (површина) за грејање уз просечан коефицијент топлотне проводљивости $\lambda=0.5 \text{ W/(m}^2\text{K)}$ за загрејану просторију. Више вредности за грејани обим (површина) се постиже при просечној вредности $\lambda=0.35 \text{ W/(m}^2\text{K)}$. Стандардна висина просторије - 2,5 метара.

CN 06 yuz EA [CLOUD] [AS] W



CN 06 140 EA [CLOUD] [AS] W GL



Упуте за заштиту природне околине



Стари електрични уређаји садрже вредне материјале и стога не би требало их одлагати с комуналним смећем! Молим Вас да сарађујете са својим активним доприносом за заштиту природне околине и пренети уређај организованим центрима за куповање (ако такви постоје).

ПРОБЛЕМ	РАЗЛОГ	РЕШЕЊЕ
Уређај не ради.	Нема електричне струје. Уверите се да је уређај укључен у електричну утичницу и утичница ради.	Утакните утикач у утичницу и проверите положај прекидача ON/OFF (укључен/искључен).
	Температура је постављена прениско.	Подесите температуру на виши положај.
	Може да је активирана „Заштита од деце“ („Protection from children“).	Погледајте одељак „Заштита од деце“ у упутству за употребу.
	Активиран е одложени старт.	Притисните дугме за укључење контролног панела.
Просторија се не загрева довољно иако је уређај врућ.	Прегревање уређаја. Сигурносни граничник прегријавања ограничава ослобађање топлоте.	Уклоните узрок (покривач, прљавштина или зачепљење довода или отвора за ваздух). Придржавајте се минималних растојања око уређаја, наведених у упутству за монтажу.
	Проверите корекцију температуре сензора.	Погледајте температуру приказану на екрану уређаја. Измерите температуру на месту где је температура довољно „пријатна“ за вас. Ако утврдите разлику у опсегу $\pm 4^{\circ}\text{C}$, можете подесити потребну корекцију у менију конвектора уношењем температурне разлике између вредности приказане на екрану и стварне измерене температуре.
	Потреба за топлином у просторији већа је од оне коју емитује уређај.	Уклоните губитке топлоте. (Затворите прозоре и врата. Избегавајте сталну вентилацију.)
	Проверите да ли је снага вашег уређаја прилагођена величини просторије.	Препоручена снага је просечно 100 W/m ² за висину плафона 2.50 m или 30 W/m ³
Функција за откривање отвореног прозора/врата не одговара.	Уређај не открива значајан пад температуре услед проветравања. (Функција за откривање отвореног прозора/врата захтева претходну стабилну температуру у просторији).	Избегавајте блокаде које могу ометати нормалну размену ваздуха између уређаја и ваздуха у просторији.
	Функција за откривање отвореног прозора/врата није активирана.	Укључите функцију за откривање отвореног прозора/врата.
Функција „Адаптивни старт“ (Adaptive start) не ради како се то захтева.	Ова функција ради само у недељном режиму.	Укључите функцију „Адаптивни старт“ (Adaptive start).
	Значајне промене у собној температури или непотпуни поступак у обуци уређаја.	Сачекајте неколико дана да се понашање стабилише.
	Функција „Адаптивни старт“ (Adaptive start) није активирана.	Укључите функцију „Адаптивни старт“ (Adaptive start) из менија.
Екран показује „t1“ или „t2“.	Систем за самодиагностику открио је проблем са сензором температуре: „t1“ значи да је сензорски кабел искључен; „t2“ значи кратки спој на сензору.	У овом се случају електрични конвектор аутоматски искључује и може се поново укључити тек након што проблем реши овлашћени представник сервиса. Обратите се овлашћеном сервисном центру или продавачу од кога сте купили производ.
Загађења се појављују на зиду поред уређаја.	Загађење на зиду настаје као последица загађења ваздуха.	Уверите се да се просторија редовно проверава свежим ваздухом, посебно ако се у истој пуши.
Уређај не следи интерне команде програма.	Датум и време нису правилно постављени.	Проверите постављени датум и време.
	Уређај је са активираним функцијом за откривање отвореног прозора/врата.	Искључите функцију за откривање отвореног прозора/врата.
Звукови/буке.	Испуштање тих звукова током грејања, као и убрзо након постизања постављене температуре, није реткост.	Овај ефекат настаје услед природног ширења материјала са брзим порастом температуре и накнадним хлађењем метала коришћених у производњи уређаја.
Жућкасте мрље на решетки.	Такве мрље могу бити резултат прекривања уређаја влажном одећом.	Не прекривајте производ! То није дозвољено јер блокира конвекцију ваздуха и може нанети непоправљиву штету уређају, што може довести до озбиљног ризика за ваше здравље и имовину.

ВАЖНИ МЕРКИ И УПАТСТВА ЗА БЕЗБЕДНОСТ:**ВНИМАНИЕ:**

- Прочитајте тековните инструкции пред да го користите овој апарат и чувајте ги овие упатства за понатамошна употреба. При промена на сопственикот, упатствата треба да се пренесува заедно со апаратот.
- **ВНИМАНИЕ:** Деца на помалку од 3 години, треба да се чуваат надвор, освен ако не се под постојан надзор. Деца на возраст од 3 години до 8 години може само да го користат копчето вкл. / искл. на апаратот, под услов апаратот е инсталиран и е подготвен за нормална работа и биле забележани и обучени за употреба на безбеден начин и разбираат дека може да е опасно.

Деца на возраст од 3 години до 8 години не треба да вклучуваат апаратот во штекер, да го дотеруваат, да го чистат или да вршат корисничка поддршка.

Овој уред може да се користи од деца на возраст над 8 години и лица со намалени физички, сетилни или ментални способности, или што немаат искуство и знаење, ако тие се одвиваа или обучени за безбедна употреба на апаратот и разбираат опасностите. Децата не треба да си играат со апаратот. Чистење и корисничка поддршка не смее да се прави од деца без надзор.

- **ВНИМАНИЕ:** Некои делови на овој производ може да станат многу жешки и да предизвикаат изгореници. Таму каде што присуствуваат деца и ранливи луѓе, мора да биде доставено посебно внимание



- **ПРЕДУПРЕДУВАЕ:** За да се избегне прегревање, не покривајте уредот!
- Апаратот не треба да се става непосредно под приклучната кутија!
- Ако кабелот за напојување е оштетен, тој мора да биде заменет од производителот, неговиот сервисен агент или слично квалификувани лица за да се избегне опасност.
- Пред да го вклучите уредот - проверете дали наведениот напон на типската табела одговара на напонот који се доставува до вашиот дом.
- Овој уред треба да се користи само по намената, за кое бил предвиден, односно да грее домаќинство простории. Апаратот не е наменет за комерцијални цели. Секоја различна употреба да се смета за несоодветна и затоа опасна. Производителот не може да носи одговорност за штети кои произлегуваат од несоодветна и неразумна употреба. Непочитување на информациите за безбедност ќе ја направи невалидна поетата гаранција за уредот!
- Не напуштајте домот, додека апаратот е вклучен: осигурајте се дека клуча е во положбата исклучено (се однесува за конвекторите со механичко управување).
- Држете запаливи предмети, како мебел, перници, постелнина, хартија, облека, завеси и сл. на растојание од најмалку 100 см далеку од конвекторот.
- Не користете го уредот каде што се користат или чуваат запаливи материи (на пример: во близина на запаливи гасови или аеросоли) - постои многу голема опасност од експлозија и пожар!
- Не вметнувајте и не дозволувајте туѓи тела да падне во отворите за вентилација (дојдовни или појдовни), бидејќи тоа ќе предизвика електричен удар, пожар или дефект во конвекторот.
- Апаратот не е погодан за одгледување на животни, и истиот е предвиден само за домашна употреба!
- Не покривајте заштитните решетки, не блокирајте влезот или излезот на ваздушното струење, како поставувате апаратот против дадена површина. Сите предмети треба да се исклучи барем 1 метар од апаратот пред и странично.
- Најчеста причина за прегревање е акумулација на мов и прашина во уредот. Редовно чистете со правосмукалка вентилацијските отвори, како пред тоа задолжително го исклучите апаратот од електричната мрежа.
- Никогаш не допирајте апаратот со влажни раце - постои опасност за животот!
- Штекерот треба да биде достапен во секое време, за да може приклучокот да биде ослободуван при потреба можно побрзо! Никогаш не влечете го кабелот флекс или самиот уред при исклучување од мрежата.
- Да обрнат внимание! Издувниот воздух се загрева за време на работа

(до повеќе од 100°C).

- Ако одлучите да престанете да го користите апаратот од овој тип, се препорачува да го направите неупотребливи, како намалување кабелот, откако сте го исклучиле од мрежата. Препорачува се уште сите опасности поврзани со уредот да бидат обезбедени, особено за деца кои би можеле да користат амортизираниот уред (апаратот) за игра.
- **Внимание:** Не користете го апаратот со програматор, контра или друг уред кој автоматски го вклучува бидејќи, ако апаратот е покриен или неправилно поставен постои опасност од пожар.
- Ставете кабелот флекс, па да не го попречува движењето на луѓето и да не биде случуваат! Користете само одобрени продолжни кабли, кои се погодни за апаратот, односно имаат знак за согласност!
- Никогаш не поместувајте уредот, како го влечете за кабелот и не користете кабелот за пренесување на објекти!
- Не прекршувајте кабелот и не го влечете преку остри рабови и не го ставајте на жешки плочи или отворен оган!
- Распрскната UVA светлина, што ја емитува уредот е безопасна за очите. Не се препорачува директното и продолжително гледање на UVA светлината што претставува ризик за вашиот вид

ПАКУВАЊЕ

- По отпакување на апаратот, проверете дали при транспортот не е оштетен и дали е целосно опремен! Во случај да биде констатирано оштетување или нецелосна испорака, контактирајте со Вашиот овластен продавач!
- Не фрлајте оригиналната кутија! Таа би можела да се користи за чување и транспорт, за да се избегне оштетување од транспортот!
- Фрлањето на амбалажата треба да станува соодветен начин! Децата треба да се чува да не си играат со полиетиленските кеси!

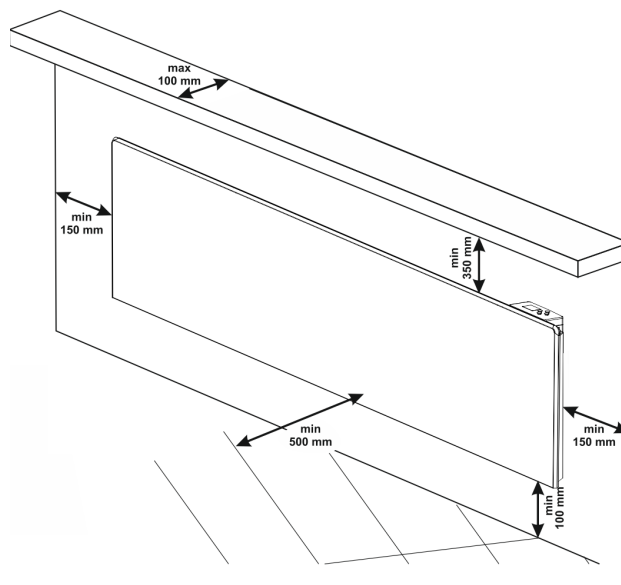
УПАТСТВО ЗА МОНТАЖА

- Овој конвектор е дизајниран за употреба во затворени простории, монтиран на ѕидот.

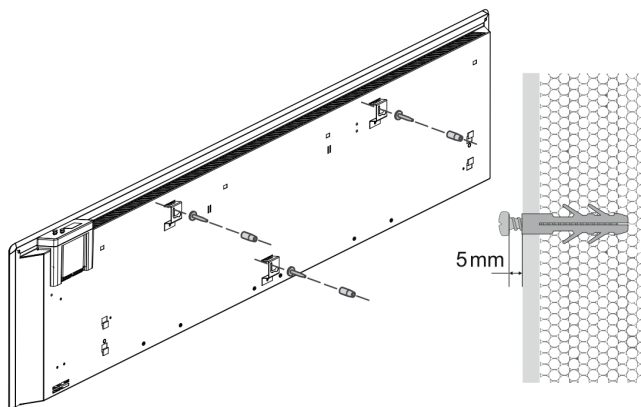


Важно: При простории со обем над 45 м³ е препорачливо користење на комбинација од 2 и повеќе конвектора

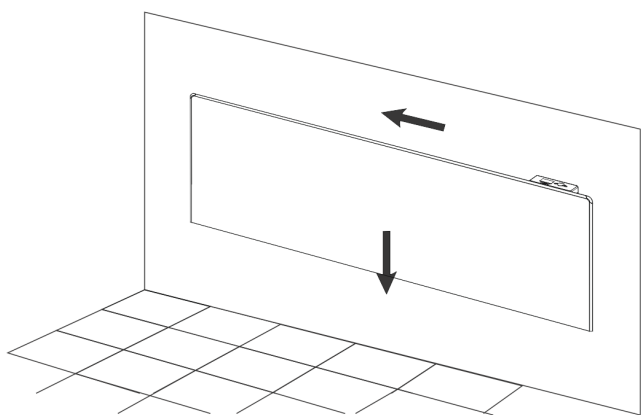
- Не ставајте конвектор под електричен штекер или поврзуващата кутија.
- Не монтирајте / користете конвекторот
 1. на место каде има нафрли, за да не се влијае на контролните подесувања
 2. непосредно под штекер;
 3. во простор 1 (volume 1) за бањи;
 4. во простор 2 (volume 2), ако контролната табла може да биде достигнато од човек кој е под туш или во кадата;
- За монтирање на конвекторот на ѕид треба да се користат само држачите за ѕид, доставени заедно со конвекторот. При монтажа на конвекторот треба да се почитуваат минималните растојанија од уредот.



- Изберете позиција, по што обележете 3 поени, од предложените димензии на позицијата за дупчење, потоа издупчите со соодветна бушилица отвори во означените места на ѕидот.



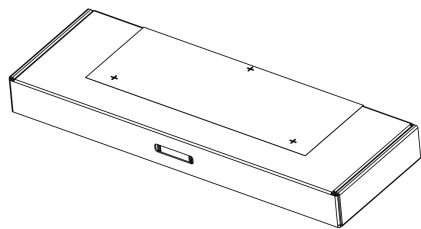
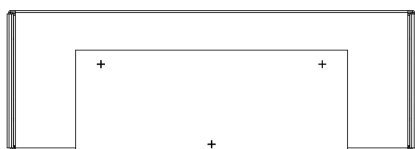
- Стави пластичните спојници во отворите.
- Зашрафете завртките во спојниците, како ги оставите да се поднесуваат најмалку 5 мм.
- Закачете го уредот на завртките.



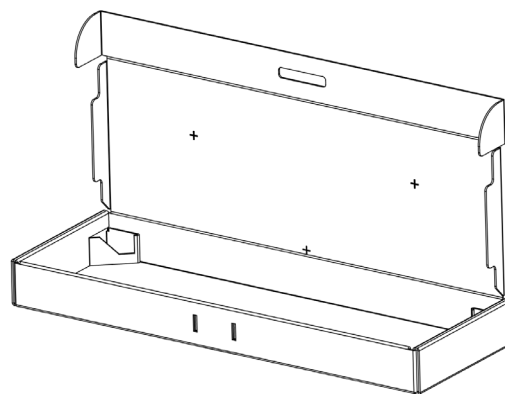
- Поместете малку на лево уредот и потоа го влечат надолу, за да бидете сигурни дека завртките се токму во горниот дел на каналите.

Втора опција за монтирање:

- Ставете го приложениот шаблон за монтирање на кутијата, издупчете ги дупките на горната страна на кутијата, означени со +, во насоката прикажана на сликата подолу.

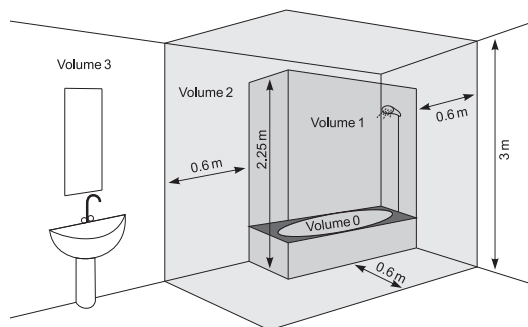


- Отворете ја кутијата и допрете ја на ѕидот како што е прикажано на сликата подолу. Пренесете маркираните отвори върху стената.



УПОТРЕБА ВО БАЊА

- Конвекторот треба да биде монтиран во согласност со нормалната комерцијална пракса и во согласност со законодавството на дадената земја (директивите за електрична енергија на ЕЗ и барањата за посебни монтажи или места вклучуваат бањи, или туш кабини HD60364-7-701 (IEC 60364-7-701 : 2006)).



- Ако овој Конвекциски се користи во бања или друго слично просторија, треба да бидат исполнети следниве барања при инсталирањето: Конвекторот е со заштита IP24 (заштита од прскање вода). Поради овој факт треба да се монтира во простор 2 (volume 2) (види дијаграм подолу), за да се избегне можноста од контролната табла (клуч и терморегулатор) на конвекторот да биде достигнато од човек кој е под туш или во када. Минималното растојание од апаратот до воден извор треба да биде не помалку од 1 метар и апаратот да биде задолжително монтиран на ѕидот! Ако не сте сигурни во врска со инсталирањето на овој конвектор во просторијата за бања, ние препорачуваме да се консултирате со професионален електричар.




Забелешка: ако не можат да се исполнат горенаведените услови се препорачува монтажа да се оствари во простор 3 (VOLUME 3).

- Во влажни простории (бањи и кујни) извор на енергија треба да е монтиран на височина минимум 25 см од подот.
- Инсталацијата треба да биде опремена со автоматски осигурувач, при што растојанието меѓу контактите кога е исклучен треба да биде најмалку 3мм.

Ви благодариме што го одбравте конвекторот CN06. Тоа е уред кој нуди греење во зима, во зависност од потребите за постигнување на смирената топлина во загреваната просторија. При правилна употреба и нега, како што е опишано во овие инструкции, апаратот ќе ви обезбеди многу години корисно функционирање.


УПАТСТВО ЗА КОРИСНИКОТ

1. Претходно поставени програмски режими:


Режим „Комфорт“  ; Режим „Еко“  ; Режим „Спиене“ 

1.1. Режим „Комфорт“ - со опција за вклучување / излучување. Дозволува корисникот да ја постави саканата температура кога е дома. Откако ќе се вклучи функцијата, апаратот ќе ја одржува истата собна температура секој пат кога ќе се користи. Стандардната температура е поставена на 23 °C.


Активирање и деактивирање на Режимот „Комфорт“ - /Quick start A1/


Забелешка: Кога конвекторот е во режим „Греење“, на екранот се прикажува „Сонце“ .



1.2. Режим „Еко“  со опција за вклучување / излучување. Дозволува корисникот да ја постави саканата температура кога е надвор од дома. Откако ќе се вклучи функцијата, апаратот ќе ја одржува истата собна температура секој пат кога ќе се користи. Стандардната температура е поставена на 18 °C. Корисникот може да го постави времето кога апаратот ќе се префрли на режим „Комфорт“.

Активирање и деактивирање на Режим „Еко“ - /Quick start A2/

Кога ќе истече поставеното време, апаратот се префрла во режим „Комфорт“ .

1.3. Режим „Спиене“  со опција за вклучување / излучување – два часа по активирањето, конвекторот ја намалува поставената температура за 3 °C во споредба со поставената температура во режим „Комфорт“. Корисникот може да го постави временскиот опсег за работа во режим „Спиене“, по што уредот се префрла во режим „Комфорт“. Стандардната поставка е 6 часа.


Активирање и деактивирање на Режим „Спиене“ - /Quick start A3/

Кога ќе истече поставеното време, апаратот се префрла во режим „Комфорт“.





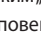
2. Основни режими

Режим „Греење“

Активирање и деактивирање на Режим „Греење“ /Quick start B1/

Поставената температура се прикажува десно. Ако собната температура е пониска од поставената, грејачот ќе се вклучи автоматски. Кога грејачот работи, на екранот се појавува иконата, на екранот исто така ќе се појави симболот за греење - .

Регулирање на температурата

Со притискање на копчињата  или  тој влегува во режим „регулирање на температурата“ и може да ги промени поставките на температурата во саканата насока. Новите поставки се зачувуваат и грејачот автоматски се префрла во режим „Греење“ . Ако некое од копчињата  или  се притисне повеќе од 0,5 секунди, поставките за температурата автоматски ќе почнат да се зголемуваат или намалуваат со брзина од 6 единици во секунда. (Опсег на поставување на температура 10-30 °C).




Функција Одложен почеток


Функцијата „Одложен почеток“ му овозможува на корисникот да го постави времето во кое конвекторот ќе се вклучи и ќе почне да се загрева.

Активирање и деактивирање на функција „Одложен почеток“ /Quick start B2/

Кога ќе истече поставеното време, апаратот се префрла во режим „Греење“.


Стандардната поставка е 12 часа.

Ако некое од копчињата  или  се притисне повеќе од 0,5 секунди, поставките за време и температурата автоматски ќе почнат да се зголемуваат или намалуваат со брзина од 4 единици во секунда. Потврдете со копчето Mode  или не притискајте ниту едно копче 3 секунди.

Ако корисникот внесе време 00, овој режим нема да се примени. Ако режимот „Одложен почеток“ веќе е активиран и корисникот повторно го избере режимот „Одложен почеток“, тој може да го промени преостанатото време и во двете можни насоки. Можете да излезете од овој режим со притискање на копчето ON/OFF . Потоа грејачот на панелот ќе се префрли во режим „Греење“. Опсег на функција „Одложен почеток“ 0-96ч.

Функција Против замрзнување

Ако собната температурата падне под 5 степени и конвекторот е исклучен (во режим stand-by), грејачот ќе се вклучи автоматски за да спречи замрзнување додека температурата не се искачи над 5 степени. Потоа повторно се префрла во режим на исклучување.

Индикација за функцијата  - во горниот лев агол - е само додека работи режимот против замрзнување.

Функцијата „Против замрзнување“ е стандардно овозможена.

Активирање и деактивирање на Функција „Против замрзнување“ /Quick start B3/

Функција за корекција на температурата на сензорот

Поради специфичноста на температурниот профил во различни простории, може да има разлика од температурата прикажана на екранот и всушност измерена на различни локации на грејачот во просторијата.

- Погледнете ја температурата прикажана на екранот на уредот;
- Измерете ја температурата на место каде што температурата е доволно „удобна“ за вас (обично на висина од околу 60 см од подот, во седечка положба). Ако има разлика во опсегот од $\pm 4^{\circ}\text{C}$, можете да го поставите подесувањето на менијата на конвектор (Важен услов - функцијата може да се поставува само по темпирање на загреваната просторија - според видот на просторијата минималното потребно време е 7 часа) со добиената разлика помеѓу читањето на конвекторот и измерената температура.

Забелешка: Оваа функција се користи за подобра температурна удобност и заштеда на енергија за корисникот на електричниот конвектор во просторијата каде што се наоѓа. Поголема разлика од $\pm 4^{\circ}\text{C}$ од измерената температура на саканата локација во просторијата значи дека просторијата каде што го користите конвекторот не е добро изолирана или не е добро темперирана.

Пример: Конвектор поставен во просторија над камен под - индикации на конвекторот 18°C (при зададена 22°C), измерена реална температура (чувство за достигната удобна температура) 22°C на висина од подот 60см -> во овој случај, конвекторот продолжува да презгрева просторијата (ова е директна енергозагуба, но конвекторот не може да ја постигне поставената температура откако мери температура ниско долу на подот) и никогаш нема да се исклучи. Потребно е да се постави температурна корекција +4°C на сензорот - во овој случај конвекторот ќе покажува 22°C и ќе почне да се исклучува - како ќе поддржува подесената температура 22°C.

Нормалната состојба на функцијата е 0°C стандардно.

Активирање и деактивирање на функција за корекција на температурата /Quick start B4/

Ако се користи функцијата за ресетирање на фабричките поставки, корекцијата на температурата мора повторно да се постави. Стандардно поставката е поставена на 0°C.

Функција Адаптивен почеток

Функцијата „Адаптивен почеток“ го предвидува и иницира оптималниот почеток на греењето за да се постигне поставената температура во саканото време.

Тестирајте според упатствата / документацијата за корисникот. Функцијата се тестира во просторија со долготрајна потрошувачка на топлина од 50 - 60% во однос на моќноста на уредот за тестирање. Производот работи на удобна температура 23 °C \pm 3 °C поставена вредност до стабилни услови. Оваа температура е референтната температура на удобност „Ct“. Активирајте период на попуст од 7h + 2h / -0h на 24h со попуст од 4 °C \pm 1 °C. Периодот на удобност е 17-2h / + 0h часа. Со активирана адаптивна контрола - оставете го термостатот на грејачот да работи в продолжение на 4 периоди (4 x 24 часа) во циклуси на удобност/комфорт и ниска температура. По завршувањето на последниот период на ниска температура, температурата на удобност/комфорт „Ct“ мора да се постигне во рок од \pm 30 минути отстапување од целта на времето - со максимална разлика од \pm 1°C од референтната температура на удобност/комфорт „Ct“.

- Функцијата е стандардно овозможена.

Активирање и деактивирање на функција „Адаптивен почеток“

/Quick start B5/

Функција „Ресетирање“ до фабрички поставки

Ако клиентот сака да го врати конвекторот на фабричките поставки.

Визуелизација на екранот во поставки на функција „Ресетирање“

/Quick start B6/

По користењето на функцијата за ресетирање, следните функции се враќат на фабричките поставки и треба да се ресетираат повторно:

- Време на часовникот
- Корекција на температурата - 0°C
- Функција против замрзнување - вклучена


- Адаптивен почеток - вклучен
- Неделната програма се ресетира

Функција Отворен прозорец/ врата

Апаратот е опремен со интегриран електронски уред кој автоматски ја исклучува излезната топлина доколку забележи остар пад на собната температура, со отворен прозорец или врата. Ако собната температура падне повеќе од 5°C, конвекторот сам ќе се исклучи. Кога ќе се забележи отворен прозорец тој го исклучува уредот во рок од 15 минути. Когато температурата во просторијата е зголеми за најмалку 0,5°C и разликата од првобитната поставена точка е под 5°C, конвекторот се вклучува со веќе направените поставки. Ако температурата не се зголеми за повеќе од 60 минути, конвекторот влегува во режим на подготвеност. Функцијата може да се откаже рачно.

Активирање и деактивирање на функција Отворен прозорец/ врата

/Quick start B8/

 **Забелешка:** Кога е вклучена функцијата „Отворен прозорец“, функцијата „Против замрзување“ не работи!

Функција „Заклучување за деца/заклучување на копчињата“

Кога корисникот ќе ја вклучи оваа функција, сите копчиња на контролната табла остануваат заклучени.

Активирање и деактивирање на функција „Заклучување за деца/ заклучување на копчињата“ /Quick start B7/

Поставување на денот и времето /Quick start B9/

Први чекор или употреба по фабричко ресетирање.

Неделна програма (тајмер) 24 часа/7 дена

Минимум 300 поставки за временски период



Електронски термостат со неделна програма (тајмер) 24 часа/7 дена - производот е опремен со електронски уред без разлика дали е интегриран или надворешен, што му овозможува на производот автоматски да ја менува својата излезна топлина за одреден временски период. Во врска со одредено потребно ниво на удобност на греење во просториите. Ви овозможува да ги приспособите времето и нивото на температура за цела недела. Во текот на 7-дневниот период, поставките треба да дозволуваат варијации секој ден;

Активирање и деактивирање на функција Неделна програма /Quick start B10/


Имате три опции /Quick start B10/:

- КРЕИРАЊЕ НА ПРОГРАМА
- БРИШЕЊЕ НА ПРОГРАМА
- ПРЕГЛЕД НА ПРОГРАМА

Температура од 22 °C започнува од 12.30 до 15.00 во недела. Конвекторот ќе работи додека се достигне поставката од поставување на следниот временски период.

 Ако временскиот период е празен (без поставки) – визуелизацијата ќе покаже дека конвекторот е исклучен .



- Еден чекор назад – се прави со едно притискање на копчето ON/OFF .
- Нема временско ограничување – чекор од 0,5 часа (30 минути).
- Функција „Адаптивен почеток“ е стандардно вклучена.

Функција AirSafe – само за модели CN 06 xxx EA CLOUD AS W, CN 06 xxx EA AS W и CN 06 140 EA CLOUD AS W GL

Функција „Air Safe“

Функцијата Air Safe е резултат на заедничката работа на модул кој се состои од UVA диоди и конвекторскиот грејач.

Предности на функцијата:

1. Подобра хигиена на воздухот и поздрава средина благодарение на бактерицидното дејство на функцијата
2. Безбедно ракување, дури во присуство на луѓе и животни – светлината што ја емитува модулот е UVA, што е 95% од UV светлината што минува низ атмосферата. Рефлектираната UV светлина во волуменот на куќиштето

во кое се наоѓа грејачот е со многу низок интензитет и енергија и нема штетно влијание врз луѓето, растенијата и животните.

3. Без генерирање на озон, водород пероксид, органски и неоргански молекули или јони
4. Висок степен на редукција на бактерии и габи
5. Екстремно долг работен век – над 50 000 часа (над 12 години).
6. Тивко работење - природна конвекција, преку грејачот на конвекторот

Принцип на работа

Корисникот може да ја вклучи и исклучи функцијата AirSafe од контролното мени на конвекторот. За да работи, конвекторот мора да биде вклучен и загрева (подесената температура е повисока од онаа во просторијата).


Како што се зголемува температурата на грејачот, започнува природната конвекција на воздухот во просторијата. Постудениот воздух влегува низ долните отвори на конвекторот и поминува покрај UVA диодите. Поради ова движење молекулите на гасови, бактерии, микромицети (габи) и други микроорганизми, содржани или пренесени во воздухот се озрачени од комбинирани ефекти на UVA зрачењето и инфрацрвеното зрачење на грејачот. Долготрајното минување на протокот на воздух низ волуменот на конвекторот обезбедува доволно енергија за да се разберат врските што ја поддржува структурата на штетните микроорганизми што ги носи воздухот.

Како резултат на природната конвекција по одреден временски период, воздухот содржан во просторијата целосно поминува низ волуменот на конвекторот, што доведува до намалување на бактериите и микромицетите содржани во воздухот.

Функцијата Air Safe е заштита од штетни организми како бактерии и габи. Обезбедува подобра хигиена на воздухот и помага за поздрава животна средина.

Функцијата може да се исклучи рачно.

Активирање и деактивирање на функција Air Safe / Quick start B11/

 **Работата на Air Safe продолжува 2 минути откако грејачот ќе се запре, а потоа ќе се исклучи**

Вграден прекинувач за превртување /Quick start B12/ – ако конвекторот се навалува повеќе од 45 ° или падне надолу, напојувањето моиа да се исклучи и да се прикаже на екранот “tilt”. По враќањето на уредот во неговата нормална положба, работата на последната поставена функција мора да продолжи.

Функција Wi-Fi – само за модели CN 06 xxx EA CLOUD AS W, CN 06 xxx EA CLOUD W и CN 06 140 EA CLOUD AS W GL

Функција Wi-Fi

Активирање и деактивирање на функција Wi-Fi и Локална врска - /Quick start B15/

Визуелизација на режимот на работа:

При притискање - интензитет на позадинско осветлување - 100%; се исклучува по 5.

Функција звук

Активирање и деактивирање на функција Звук - /Quick start B14/

Информации за уредот /Quick start B13/

Информациите достапни во оваа функција:

- ID
- MAC адреса
- Верзија на фирмвер

Брзо мени /Quick start C 1 -5/

Притиснете го копчето Mode  за да ги стартувате претходно поставените програми.

Содржина на функцијата:

- Режим „Комфорт“
- Режим „Еко“
- Режим „Спиене“
- Режим „Одложен почеток“
- „Неделна програма“

Излезете од секое мени – со притискање на копчето ON/OFF 

РЕЖИМ НА ГРЕШКА:

Ако на екранот се појави „t1“ или „t2“ тоа значи дека системот за самодијагностика е открил проблем со термичкиот сензор. „t1“ е кога кабелот на сензорот е скршен а „t2“ е кога сензорот е со краток спој. Во овој случај, електричниот конвектор е исклучен и ќе биде можно повторно да се вклучи по отстранувањето на дефектот. Оштетувањето мора да го поправи квалификуван специјалист.

ИСКЛУЧУВАЊЕ ОД СНАБДУВАЊЕТО НА ЕНЕРГИЈА:

Ако електричниот конвектор е ияклучен од електричната мрежа, тоа нема да ја промени поставената температура и режимот на работа оставени пред да се исклучи. На пример, ако е бил во режим “Греење”, кога апаратот е исклучен и откако ќе се вклучи, тој повторно ќе биде во овој режим со истата поставена температура.

Принципот што е вграден во електричниот конвектор со неиспарлива меморија е да се складираат поставките загарантирани до 120 минути и без гаранција до 180 минути.

Ако времето е повеќе од 120 минути, апаратот влегува во режим на подготвеност.

ЗАШТИТА

- Апаратот е опремен со безбедносен термопрекинувач кој автоматски го исклучува грејачот во случај на зголемување на температурата во конвекторот над дозволените вредности / т.н. прегревање на уредот /.
- Безбедносниот термопрекинувач автоматски го обновува работата на конвекторот, само кога температурата на уредот падне под дозволените гранични вредности.

ЧИСТЕЊЕ

- Задолжително прво исклучете го апаратот од клучот и извадете го приклучникот од ѕидниот штекер. Пред да почнете да го чистите конвекторот, оставете го да се излади кад го исклучите од струја
- Исчистете куќиштето со влажна крпа, правосмукалка или четка.
- Никогаш не го потопувајте уредот во вода - опасност за животот од струен удар!
- Никогаш не користете бензин, разређувач или груби абразивни производи за чистење, бидејќи тие ќе го оштетат премазот на апаратот.

СКЛАДИРАЊЕ

- Пред да вовлекувате конвекторот, оставете го да се излади кад го исклучите од струја
- Користете оригиналното пакување за чување на конвекторот ако истиот нема да се користи за некое време. Производот се штити од претерано посипување и загадување како се прибира во оригиналното пакување.
- Никогаш не чувајте топол уред во пакувањето му!
- Производот треба да се чува на суво и заштитено од директна сончева светлина локација.

- Експлицитно се забранува неговото складирање во влажни или мокри простории.

СЕРВИСНО ОДРЖУВАЊА НА УРЕДОТ

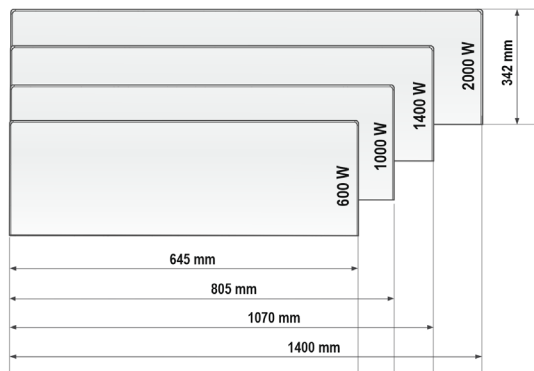
- Во случај на дефект на апаратот, ве молиме контактирајте со најблискиот до Вас овластен сервис. /наведени во гарантниот лист на производот/.
- **Важно:** Во случај на рекламација и / или нарушување на Вашите права како корисник, контактирајте со обезбедувачот на овој уред на наведените адреси или преку интернет страницата на компанијата: www.tesy.com

ДИМЕНЗИИ НА УРЕДОТ, ЗАГРЕАН ВОЛУМЕН И ПОВРШИНА ВО ПРОСТОРИЈА

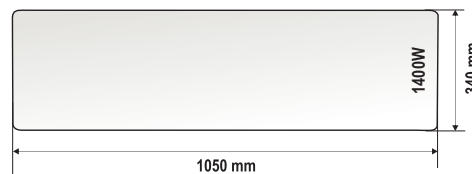
Модел	Загреан волумен	Загревана површина
CN 06 060 EA [CLOUD] [AS] W - 600W	10* - 23 m³	4* - 9 m²
CN 06 100 EA [CLOUD] [AS] W - 1000W	24* - 33 m³	10* - 13 m²
CN 06 140 EA [CLOUD] [AS] W [GL] - 1400W	34* - 45 m³	14* - 18 m²
CN 06 200 EA [CLOUD] [AS] W - 2000W	46* - 65 m³	19* - 26 m²

* Минимален гарантиран загреан волумен (површина) за греење при просечен коефициент на топлинска спроводливост $\lambda = 0,5 W / (m^2K)$ за загреваната просторија. Повисоките вредности за загреан волумен (површина) се постигнуваат при средна вредност на $\lambda = 0,35 W / (m^2K)$. Стандардна височина на просториите - 2,5 метри.

CN 06 yuz EA [CLOUD] [AS] W



CN 06 140 EA [CLOUD] [AS] W GL



Упатства за заштита на животната средина

Старите електрични содржат вредни материјали и поради тоа не треба да се исфрлаат заедно со битовата губре! Ве молиме да помогнете со активниот придонес за зачувување на ресурсите и животната средина и да обезбедите уредот во организираниите изкупвателни пунктови (ако има такви).

ОТСТРАНУВАЊЕ НА ДЕФЕКТИ

Пред да контактирате со Центарот за услуги на клиентите, разгледајте ги советите во табелата подолу:

ПРОБЛЕМ	ПРИЧИНА	РЕШЕНИЕ
Уредот не работи	Нема напојување од мрежата. Осигурете се дека уредот е вклучен во контакт и електричниот контакт работи.	Приклучете го приклучокот во контакт и проверете ја положбата на прекинувачот ON/OFF. (вклучен/исклучен).
	Температурата е поставена премногу ниска.	Поставете ја температурата на повисока позиција.
	Може да е активирана „Заштита од деца“ („Protection from children“).	Погледнете го делот „Заштита од деца“ од прирачникот за инструкции.
Просторијата не се затоплува доволно топла иако уредот е жежок.	Активиран е одложениот старт.	Притиснете го копчето за вклучување на контролниот панел.
	Прегревање на уредот. Ограничувачот за безбедност при прегревање го ограничува ослободувањето на топлина.	Отстранете ја причината (кебе, нечистотија или затнувањето на влезот или излезот на воздухот). Внимавајте на минималните растојанија околу уредот, наведени во упатствата за инсталација.
	Проверете ја температурната корекција за сензорот.	Погледнете ја температурата прикажана на екранот на уредот. Измерете ја температурата на место каде што температурата е доволно „удобна“, за вас. Ако најдете разлика во опсегот од $\pm 4^{\circ}\text{C}$, можете да ја прилагодите потребната корекција во менито на конвекторот со внесување на температурната разлика помеѓу прикажаната вредност на екранот и реалната измерена температура.
	Потребата за топлина во просторијата е поголема од онаа што ја емитува уредот.	Елиминирајте ги загубите на топлина. (Затворете ги прозорците и вратите. Избегнувајте постојана вентилација.)
	Осигурете се дека моќноста на вашиот уред е прилагодена на големината на просторијата.	Препорачаната моќност е просечна 100 W/m^2 за висина на таванот $2,50 \text{ m}$ или 30 W/m^3 .
Функцијата за откривање на отворен прозорец/врата не одговара.	Уредот не открива значителен пад на температурата како резултат на вентилацијата. (Функцијата за откривање на отворен прозорец/врата бара претходна стабилна температура во просторијата).	Избегнувајте блокади што може да се мешаат во нормална размена на воздухот помеѓу уредот и воздухот во просторијата.
	Функцијата за откривање на отворен прозорец/врата не е активирана.	Вклучите ја функцијата за откривање на отворен прозорец/врата.
Функцијата „Адаптивен старт“ (Adaptive start) не работи како што се бара.	Оваа функција работи само во неделен режим.	Вклучите ја функцијата „Адаптивен старт“ (Adaptive start).
	Значителни промени во собната температура или нецелосна процедура за обука на уредот.	Почекајте неколку дена за однесувањето да се стабилизира.
	Функцијата „Адаптивен старт“ (Adaptive start) не е активирана.	Вклучите ја функцијата „Адаптивен старт“ (Adaptive start) од менито.
Екранот покажува „t1“ или „t2“.	Системот за само-дијагностика откри проблем со сензорот за температура: „t1“ значи исклучен кабел при сензорот; „t2“ значи краток спој на сензорот.	Во овој случај, електричниот конвектор автоматски ќе се исклучи и може повторно да се вклучи само откако проблемот ќе биде исправен од овластен претставник на услугата. Контакттирајте го вашиот овластен сервисен центар или продавачот од кого го купивте производот.
На идот до уредот се појавуваат загадувања.	Загадувањата на идот се појавуваат како резултат на загадување на воздухот.	Осигурете се дека просторијата редовно се проветрува со свеж воздух, особено ако во истата се пуши.
Уредот не ги следи внатрешните програмски команди.	Датумот и времето не се поставени правилно.	Проверете го поставениот датум и време.
	Уредот е со активирана Функцијата за откривање на отворен прозорец/врата.	Исклучите ја Функцијата за откривање на отворен прозорец/врата.
Звуци/буци.	Издавањето на ниски звуци за време на загревањето, како и кратко време по достигнувањето на поставената температура не е невообичаено.	Овој ефект се должи на природната експанзија на материјалите со брзиот пораст на температурата и последователното ладење на металите што се користат во производството на уредот.
Жолтеникави дамки на решетката.	Ваквите дамки може да бидат резултат на покривање на уредот со влажна облека.	Не покривајте го производот! Ова не е дозволено бидејќи ја блокира конвекцијата на воздухот и може да предизвика непоправлива штета на уредот, што може да ве доведе во сериозен ризик по вашето здравје и имот.

DÔLEŽITÉ UPOZORNENIA A BEZPEČNOSTNÉ POKYNY:**POZOR:**

- Prečítajte si tieto pokyny pred použitím spotrebiča a uschovajte ich na budúce použitie. V prípade zmeny majiteľa, návod na použitie odovzdajte spolu so spotrebičom.

- **POZOR:** Deti mladšie ako 3 roky, musia byť ďaleko od spotrebiča okrem situácie, v ktorej sú pod neustálym dohľadom.

Deti vo veku 3-8 rokov môžu používať len tlačidlo spotrebiča na zapnutie a vypnutie, v prípade, že zariadenie je inštalované a pripravené na normálnu prevádzku a, že samé deti boli sledované i vyškolené v používaní spotrebiča bezpečným spôsobom a si uvedomujú nebezpečnosť pri fungovaní zariadenia.

Deti vo veku 3-8 rokov nesmú zapájať spotrebič do zásuvky, nastavovať, čistiť či vykonávať údržbu.

Deti viac ako 8 rokov ako aj osoby so zníženými fyzickými, zmyslovými alebo duševnými schopnosťami alebo osoby bez skúsenosti a znalosti môžu používať spotrebič v prípade, že sú sledované alebo predtým vyškolené v bezpečnom používaní zariadenia a si uvedomujú nebezpečnosť. Deti by nemali hrať so spotrebičom. Čistenie a údržbu by nemali vykonávať deti bez dozoru.

- **POZOR:** Niektoré súčasti tohto výrobku môžu byť veľmi horúce a môže spôsobiť popálenie. Ak by sa mali zúčastniť deti a zraniteľné osoby by mala byť venovaná osobitná pozornosť.

- **UPOZORNENIE:** Aby nedošlo k prehriatiu nezakrývajte jednotku!



- Spotrebič nesmie byť umiestnený priamo pod zásuvkou!
- Ak je napájací kábel poškodený, musí ho vymeniť výrobca, jeho servisný pracovník alebo podobne kvalifikované osoby, aby sa zabránilo riziku.
- Pred zapojením do siete skontrolujte či ukázané na typovom štítku napätie zodpovedá napätiu privádzaného do vášho domu.
- Tento spotrebič musí byť používaný iba k účelu, na ktorý bol poskytnutý, t.j. na vykurovanie domácností. Tento spotrebič nie je určený na obchodné účely. Akékoľvek iné použitie je považované za nevhodné a teda nebezpečné. Výrobca nenesie zodpovednosť za škody vyplývajúce z nesprávneho použitia. Nedodržanie bezpečnostných pokynov zruší platnosť záruky zariadenia!
- Keď nie ste doma nenechávajte prístroj zapnutý: uistite sa, že je vypnutý (platí pre konvektory s mechanickými ovládaním).
- Udržujte horľavé predmety, ako napríklad nábytok, vankúše, posteľnú bielizeň, papier, oblečenie, záclony a pod. vo vzdialenosti najmenej 100 cm od konvektora.
- Nepoužívajte zariadenie na miestach, kde sa používajú alebo uschovávajú horľavé látky (napr. v blízkosti horľavých plynov alebo aerosólov) – nesie to vysoké riziko požiaru a výbuchu!
- Nevkladajte cudzie predmety do ventilačných otvorov (prichádzajúce alebo odchádzajúce). Toto môže zapríčiniť úraz elektrickým prúdom, požiar alebo poškodenie konvektora.
- Jednotka nie je určená na chovanie zvierat a len na používanie v domácnosti!
- Nezakrývajte bezpečnostné mreže, neblokujte vstup vzduchu umiestnením jednotky oproti danému povrchu. Všetky predmety musia byť vo vzdialenosti aspoň 1 m frontálne a bočne od jednotky.
- Najčastejšou príčinou prehriatia je akumulácia vlákna a prachu v jednotke. Pravidelne vysávajte ventilačné otvory. Predtým odpojte prístroj od elektrickej siete.
- Nikdy sa nedotýkajte spotrebiča mokrymi alebo vlhkými rukami - existuje nebezpečenstvo ohrozenia života!
- Zásuvka musí byť k dispozícii po celú dobu, tak, aby v prípade potreby bola zástrčka uvoľnená čo najskôr! Nikdy pri odpojení od elektrickej siete neťahajte napájaciu šnúru alebo samotný prístroj.
- Poznámka: Odchádzajúci vzduch sa pri prevádzke zohreje (viac ako 100° C).
- Ak sa rozhodnete prestať používať zariadenie tohto typu, je odporúčané, aby ste ho dali do nepoužívateľného stavu odrezaním napájacej šnúry po odpojení jednotky od elektrickej siete. Odporúča sa tiež aby všetky riziká, spojené s jednotkou boli zaistené, a to najmä pre deti, ktoré by sa mohli s amortizovaným spotrebičom hrať.
- Upozornenie: Nepoužívajte tento prístroj spolu s programátorom, časovým spínačom alebo iným zariadením, ktoré ho automaticky zapne, lebo ak je jednotka nesprávne zakrytá, či nesprávne umiestnená existuje nebezpečenstvo požiaru.
- Umiestnite napájaciu šnúru tak, aby nezavadzala pri pohybe osôb a nebola našľapovaná! Používajte iba schválené predĺžovacie káble, ktoré sú pre daný výrobok vhodné t. j. majú vlastnosť zhody 2.
- Nikdy neťahajte prístroj ťahaním za šnúru a nepoužívajte šnúru na

prenášanie predmetov!

- Nekrčte šnúru, neťahajte ju cez ostré hrany a ju nedávajte na horúcu platňu alebo na otvorený oheň!
- Rozptýlené UVA svetlo vyžarované spotrebičom je pre oči neškodné. Neodporúča sa priame a dlhodobé sledovanie UVA svetla, pretože predstavuje riziko pre váš zrak.

OBAL

- Po vybalení jednotky skontrolujte, či počas prevážania nie je poškodená a či je úplne zabalená! V prípade, že zistíte poškodenie alebo neúplne zásobovanie sa obráťte na autorizovaného predajcu!
- Nevyhadzujte pôvodnú krabicu! Tá by sa mohla použiť na uschovávanie a prevážanie prístroja, aby nedošlo k jeho poškodeniu.
- Likvidáciu obalového materiálu vykonávajte vhodným spôsobom! Deti by mali byť obmedzené hrať sa s plastovými vrecami.

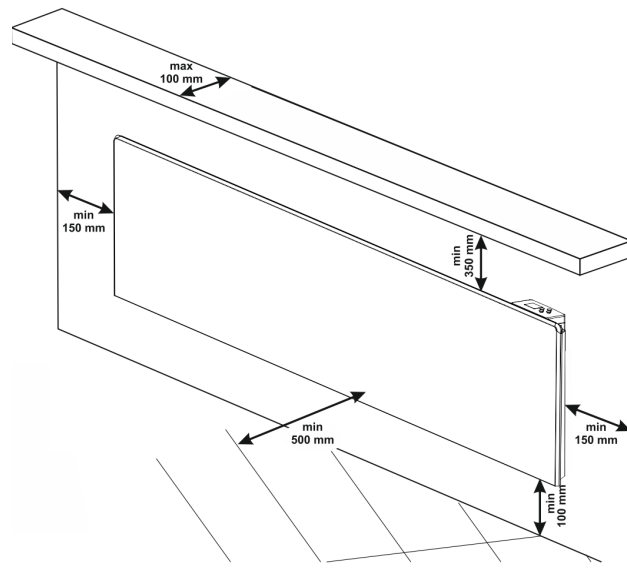
POKYNY NA INŠTALÁCIU

- Tento konvektor je určený na použitie v interiéri, montovaný na stenu.

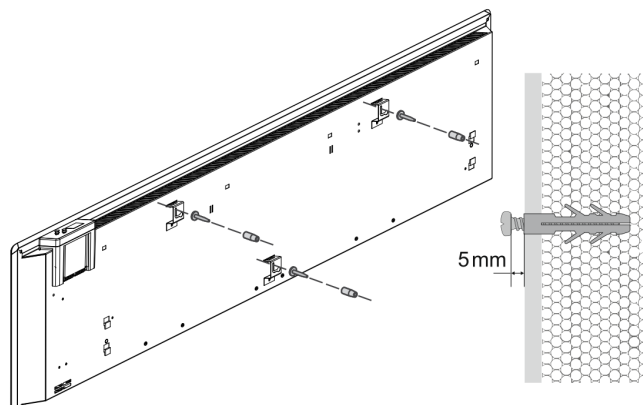


Upozornenie: V priestoroch s objemom viac ako 45 m³ sa odporúča umiestniť dva alebo viac konvektorov.

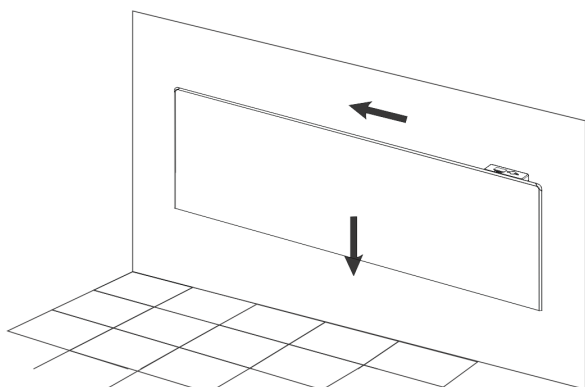
- Spotrebič nesmie byť umiestnený pod zásuvkou alebo prepojovacou krabicou.
- Neinštalujte / Nepoužívajte konvektor
 1. na miestach, kde je hnacia sila, aby nedochádzalo k interferencii s nastavením ovládacích prvkov;
 2. priamo pod zásuvku;
 3. v priestore číslo 1 (volum 1), pre kúpeľňu;
 4. v priestore číslo 2 (Volume 2), ak osoba pod sprchou, či vo vani má prístup k ovládacímu panelu;
- Pri montáži konvektora na stenu použite iba držiaky, ktoré nájdete v pôvodnom obale. Pri montáži na stenu dbajte na to, aby prístroj bol namontovaný na minimálnej vzdialenosti



- - Vyberte polohu a potom zvolte tri body podľa určených polôh. Urobte otvory na stenu.



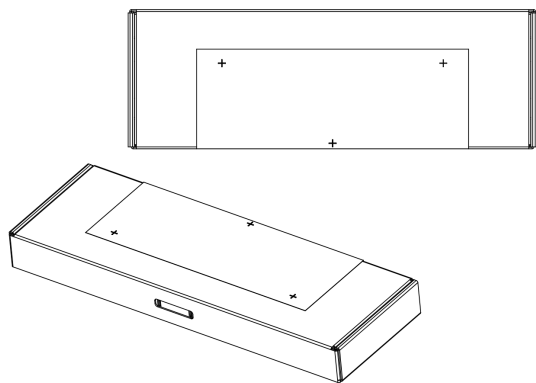
- Namontujte plastové hmoždinky do otvorov.
- Zatiahnite skrutky do hmoždiniek vo vzdialenosti 5 mm.
- Pripevnite prístroj na skrutky.



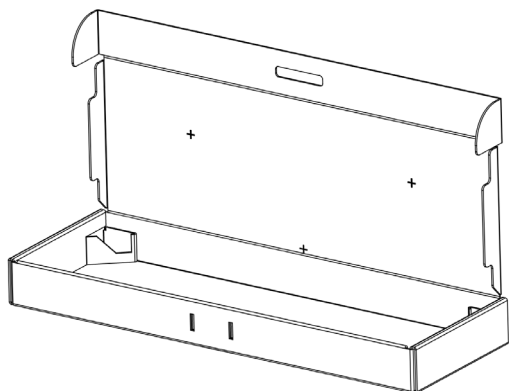
- Otočte jednotku vľavo a potom smerom dole, aby ste zistili, že sú skrutky umiestnené na určitých miestach.

Druhá možnosť inštalácie:

- Umiestnite priloženú montážnu šablónu na krabicu, vyvrtajte otvory na hornej chlopni krabice, označené +, v smere znázornenom na obrázku nižšie.

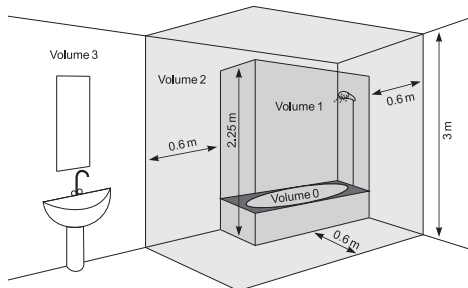


- Otvorte krabicu a umiestnite ju na stenu, ako je znázornené na obrázku nižšie. Preneste označené otvory na stenu.



POUŽITIE V KÚPELNI

- Konvektor musí byť inštalovaný v súlade s bežnou obchodnou praxou a v súlade s legislatívou daného štátu (smernice elektriny EU a požiadavky na osobitné inštalácie alebo na priestory, ktoré obsahujú kúpeľne či sprchy HD60364-7-701 (IEC 60364-7-701:2006)).



- Ak sa ide jednotka používať v kúpeľni či v inom podobnom priestore, musia byť splnené nasledujúce požiadavky pri inštalácii: Konvektor má ochranu IP24 (ochrana pred striekajúcou vodou). Ohľadom toho musí byť inštalovaný v priestore 2 (volume2) (pozri obr. nižšie), aby nedošlo k situácii, v ktorej osoba vo vani či pod sprchou dosiahla ovládací panel (spínač a termostat). Minimálna vzdialenosť spotrebiča od zdroja vody nesmie byť menej ako 1 m. a jednotka musí v každom prípade byť montovaná na stenu! Ak nie ste si istí o inštalácii toho konvektora v kúpeľnom priestore poraďte sa s odborným elektrikárom.

Poznámka: ak nie je možné vyplniť vyššie uvedené podmienky, odporúčame, aby inštalácia prebehla v priestore 3 (VOLUME 3).

- Vo vlhkých priestoroch (kúpeľne a kuchyne) napájaci zdroj musí byť umiestnený vo výške minimálne 25 cm od podlahy.
- Pri inštalácii musíte mať vybavenú automatickú poisťku tak, aby vzdialenosť medzi zásuvkami, keď je vypnutá bola najmenej 3mm.

Ďakujeme vám, že ste si vybrali konvektor typu CN06. Je to spotrebič, ktorý poskytuje kúrenie v zimnom období podľa potreby, aby bola dosiahnutá požadovaná teplota vo vykurovanom priestore. Pri správnom používaní a údržbe, ako je popísané v tomto návode, jednotka vám zabezpečí veľa rokov užitočnej prevádzky.

NÁVOD NA PREVÁDZKU

1. Prednastavené programové režimy:

Režim Komfort ; Režim Eco ; Režim Spánok

1.1. Režim Komfort - s možnosťou zapnutia/vypnutia. Umožňuje užívateľovi nastaviť požadovanú teplotu, keď je doma. Po zapnutí tejto funkcie bude spotrebič udržiavať rovnakú izbovú teplotu pri každom použití. Predvolená teplota je nastavená na 23°C.

Aktivácia a deaktivácia Režimu Komfort /Quick start A1/

Poznámka: Keď je konvektor v režime Vykurovanie, na obrazovke sa zobrazí "Slnko" .



1.2. Režim Eco - s možnosťou zapnutia/vypnutia. Umožňuje užívateľovi nastaviť požadovanú teplotu, keď je mimo domova. Po pôvodnom nastavení a zapnutí tejto funkcie bude spotrebič udržiavať rovnakú izbovú teplotu pri každom použití. Predvolená teplota je nastavená na 18°C. Užívateľ si môže nastaviť aj čas, keď sa spotrebič prepne do režimu Komfort.

Aktivácia a deaktivácia Režimu Eco /Quick start A2/

Po uplynutí nastaveného času sa spotrebič prepne do režimu Komfort .

1.3. Režim Spánok s možnosťou zapnutia/vypnutia – dve hodiny po aktivácii zníži konvektor nastavenú teplotu o 3°C oproti nastavenej teplote v režime Komfort. Používateľ si môže nastaviť časový rozsah prevádzky v režime Spánok, po ktorom sa spotrebič prepne do režimu Komfort. Predvolené nastavenie je 6 hodín.


Aktivácia a deaktivácia režimu Spánok /Quick start A3/

Po uplynutí nastaveného času sa spotrebič prepne do režimu Komfort .

2. Základné režimy






Režim Vykurovanie

Aktivácia a deaktivácia režimu Vykurovanie /Quick start B1/

Nastavená teplota sa zobrazí vpravo. V prípade, ak je teplota v miestnosti nižšia ako nastavená teplota, ohrievač sa automaticky zapne. Keď je ohrievač v prevádzke, na displeji sa zobrazí symbol  , na displeji sa zobrazí aj symbol vykurovania



Regulácia teploty

Stlačením tlačidla  alebo  sa zapne režim regulácie teploty a nastavenia teploty sa môžu meniť požadovaným smerom. Nové nastavenia sa zachovávajú a ohrievač sa automaticky prepne do režimu vykurovania  . Ak podržíte tlačidlo  alebo  dlhšie ako 0,5 sekundy, nastavenie teploty sa začne automaticky zvyšovať alebo znižovať rýchlosťou 6 jednotiek za sekundu (rozsah nastavení teploty je 10 až 30°C).




Funkcia Odložený štart


Funkcia Odložený štart umožňuje používateľovi nastaviť čas, kedy sa konvektor zapne a začne vykurovať.

Aktivácia a deaktivácia funkcie Odložený štart /Quick start B2/

Po uplynutí nastaveného času sa spotrebič prepne do režimu vykurovania.

Predvolené nastavenie je 12 hodín.

Ak podržíte tlačidlo  alebo  dlhšie ako 0,5 sekundy, nastavenia času a teploty sa začnú automaticky zvyšovať alebo znižovať rýchlosťou 4 jednotiek za sekundu. Potvrďte stlačením tlačidla Mode  alebo nestláčajte žiadne tlačidlo po dobu 3 sekundy.

Ak používateľ zadá čas 00, tento režim sa nepoužije. V prípade, ak už bol režim Odložený štart aktivovaný a používateľ opäť zvolí režim Odložený štart, môže zmeniť zostávajúci čas v oboch možných smeroch. Tento režim môžete opustiť stlačením tlačidla ON/OFF  . V tomto prípade sa panelový ohrievač prepne do režimu vykurovania. Časový rozsah funkcie Odložený štart je 0 až 96 hodín.

Funkcia Proti zamrznutiu

Ak teplota v miestnosti klesne pod 5°C a konvektor je vypnutý (v režime standby), ohrievač sa automaticky zapne, aby sa zabránilo zamrznutiu, kým teplota nestúpne nad 5°C. Potom sa opäť prepne do vypnutého režimu.

Indikácia funkcie  - v hornom ľavom rohu - zobrazí sa len počas prevádzky režimu Proti zamrznutiu.


Funkcia Proti zamrznutiu je zapnutá od výroby.

Aktivácia a deaktivácia funkcie Proti zamrznutiu /Quick start B3/

Funkcia teplotná korekcia senzora

Na základe špecifikácie teplotného profilu v rozličných miestnostiach môže byť rozdiel v teplote uvedenej na displeji a reálne nameranej teplote na rozličných miestach umiestnenia ohrievača v izbe.

- Sledujte teplotu, ktorú ukazuje displej zariadenia
- Zmerajte teplotu na mieste, kde je teplota dostatočne „komfortná“ pre vás (obyčajne vo výške 60 cm od zeme, v sediacej polohe). Pri konštatovanom rozdiely v rozpätí $\pm 4^\circ\text{C}$ môžete urobiť potrebnú korekciu v menu korektora (dôležitá podmienka - funkcia sa môže nastaviť len po temperovaní ohrievanej miestnosti - podľa druhu priestoru minimálnym potrebným časom je 7 hodín) s dosiahnutým rozdielom medzi hodnotou konvektora a nameranou teplotou.

 **Poznámka:** táto funkcia s cieľom lepšie teplotný komfort a šetrenie energie pre používateľa elektrického konvektora v miestnosti, kde sa nachádza. Väčší rozdiel od $\pm 4^\circ\text{C}$ nameranej teploty na želanom mieste v miestnosti, znamená, že miestnosť, kde sa konvektor používa nie je dobre izolovaná alebo nie je dobre temperovaná.

Príklad: konvektor postavený v miestnosti, nad kamennou podlahou - konvektor

ukazuje 18°C (pri zadanej teplote 22°C), nameraná reálna teplota (pocit dosiahnutej komfortnej teploty) 22°C vo výške od podlahy 60 cm - v tomto prípade, konvektor ďalej zohrieva miestnosť (ide o priamy tepelný únik, konvektor nemôže dosiahnuť požadovanú teplotu nakoľko meraná teplota sa generuje nízko pri podlahe) a nikdy sa nevypne. Je potrebné zadať teplotnú korekciu +4°C na senzore - v tomto prípade konvektor ukáže 22°C a začne sa vypínať - pričom udrží požadovanú teplotu 22°C.

Bežný stav funkcie je predvolený na 0°C od výroby.

Aktivácia a deaktivácia funkcie teplotnej korekcie /Quick start B4/

Ak sa používa funkcia obnovenia výrobného nastavenia, korekcia teploty sa musí opäť nastaviť. Nastavenie funkcie je 0°C od výroby.

Funkcia Adaptívny štart

Funkcia Adaptívny štart naznačuje a iniciuje optimálny začiatok ohrievania, aby sa v požadovanom čase dosiahla nastavená teplota.

Vyskúšajte podľa pokynov/užívateľskej dokumentácie. Funkcia sa testuje v miestnosti s dlhodobou spotrebou teploty v rozsahu 50 - 60% vo vzťahu k výkonu testovacieho spotrebiča. Výrobok funguje podľa nastavenej teploty $23^\circ\text{C} \pm 3^\circ\text{C}$, teda komfortnej teploty, kým nedosiahne stabilný stav. Táto teplota je referenčnou komfortnou teplotou „Ct“. Je potrebné aktivovať aj čas s nižšou teplotou pre najmenej 7h + 2h / -0h do 24h od tej, ktorá je uvedená ako komfortná s rozdielom od $4^\circ\text{C} \pm 1^\circ\text{C}$. Obdobie komfortu je 17 - 2h / + 0h hodín. Pri aktivovanom adaptívnom nastavení nechajte termostat zariadenia pracovať 4 cykly (4 x 24 hodín) v cykloch na komfort a zníženú teplotu. Po ukončení posledného cyklu so zníženou teplotou bude komfortná teplota „Ct“ dosiahnutá do ± 30 minút od uvedeného času - s maximálnym rozdielom $\pm 1^\circ\text{C}$ od referenčnej komfortnej teploty „Ct“.

- Funkcia je zapnutá od výroby.

Aktivácia a deaktivácia funkcie Adaptívny štart /Quick start B5/

Funkcia Resetovanie po výrobné nastavenia

Ak chce používateľ obnoviť výrobné nastavenia konvektora.

Zobrazenia na displeji pri nastaveniach funkcie resetovania / Quick start B6/

Po použití funkcie resetovania sa nasledujúce funkcie vrátia na výrobné nastavenia a je potrebné ich opäť nastaviť:

- čas hodín
- teplotná korekcia - 0°C
- funkcia proti zamrznutiu - zapnutá
- adaptívny štart - zapnutý
- Týždenné programovanie sa vynuluje

Funkcia Otvorené okno/dvere

Spotrebič je vybavený integrovaným elektronickým zariadením, ktoré automaticky vypne tepelný výkon, ak zaznamená prudký pokles teploty v miestnosti v prípade otvoreného okna alebo dverí. Ak teplota v miestnosti klesne o viac ako 5°C, konvektor sa sám vypne. Pri zistení otvoreného okna sa spotrebič vypne do 15 minút. Keď teplota v miestnosti stúpne aspoň o 0,5°C a rozdiel oproti pôvodnému nastaveniu je pod 5°C, konvektor sa zapne s už zadanými nastaveniami. Ak sa teplota nezvyší dlhšie ako 60 minút, konvektor prejde do pohotovostného režimu. Funkciu je možné zrušiť manuálne.

Aktivácia a deaktivácia funkcie Otvorené okno/dvere /Quick start B8/

 **Poznámka:** Keď je zapnutá funkcia Otvorené okno, funkcia proti zamrznutiu nefunguje!

Funkcia Ochrana dieťaťa/uzamknutie klávesnice

Keď používateľ spustí túto funkciu, všetky tlačidlá kontrolného panelu zostanú uzamknuté.

Aktivácia a deaktivácia funkcie Ochrana dieťaťa/uzamknutie klávesnice / Quick start B7/

Nastavenie dňa a času /Quick start B9/

Prvý krok alebo použitie po obnovení výrobných nastavení.

Týždenné programovanie (časovač) 24/7

Minimálne 300 nastavení časového obdobia



Elektronický termoregulátor s týždenným programovaním (časovač) 24/7 – výrobok je vybavený elektronickým zariadením, či už integrovaným alebo externým, ktoré umožňuje výrobku po určitú dobu automaticky meniť svoj tepelný výkon v súvislosti s určitou požadovanou úrovňou pohodlia ohrievania v miestnostiach. Umožňuje vám nastaviť čas a teplotnú úroveň na celý týždeň. Počas 7-dňového obdobia by nastavenia mali umožňovať zmeny každý deň.

Aktivácia a deaktivácia funkcie Týždenné programovanie /Quick start B10/


Máte tri možnosti /Quick start B10/:

- VYTVORIŤ PROGRAM
- VYMAZAŤ PROGRAM
- PREHLAD PROGRAMU

Teplota 22°C sa začína od 12.30 do 15.00 v nedeľu. Konvektor bude v prevádzke, kým nedosiahne ďalší nastavený čas.

 Ak bude časový úsek prázdny (teda bez nastavenia) – zobrazí sa, že konvektor je vypnutý .



- Jeden krok späť – vykoná sa jedným stlačením tlačidla ON/OFF .
- Neexistuje žiadne obmedzenie časových úsekov – krok o 0,5 hodín (30 minút).
- Funkcia Adaptívny štart je predvolene zapnutá.

Funkcia AirSafe – len pre modely CN 06 xxx EA CLOUD AS W, CN 06 xxx EA AS W a CN 06 140 EA CLOUD AS W GL

Funkcia Air Safe

Funkcia Air Safe je výsledkom spoločnej práce modulu, ktorý tvoria UVA svetelné diódy a ohrievač konvektora.

Výhody funkcie:

1. Lepšia hygiena ovzdušia a zdravšie prostredie vďaka baktericídnej účinku tejto funkcie
2. Bezpečná prevádzka aj v prítomnosti ľudí a zvierat – svetlo vyžarované modulom je UVA, čo je 95% UV svetla prechádzajúceho atmosférou. Reflektované UV svetlo v priestore krytu, v ktorom je ohrievač umiestnený, má veľmi nízku intenzitu a energiu a nemá škodlivé účinky na ľudí, rastliny či zvieratá.
3. Bez vytvárania ozónu, peroxidu vodíka, organických či anorganických molekúl alebo iónov
4. Vysoký stupeň redukcie baktérií a plesní
5. Mimoriadne dlhá životnosť – vyše 50 000 hodín (viac ako 12 rokov).
6. Tichá prevádzka – prirodzená konvekcia pomocou ohrievača konvektora

Princíp práce


Funkciu AirSafe môže používateľ zapnúť či vypnúť z ponuky ovládania konvektora. Na jej spustenie je potrebné zapnúť konvektor, aby vykuroval (nastavená teplota je vyššia ako teplota v miestnosti). Stúpaním teploty ohrievača sa začína prirodzená konvekcia vzduchu v miestnosti. Chladnejší vzduch vstupuje cez spodné otvory konvektora a prechádza vedľa UVA svetelných diód. Vďaka tomuto pohybu sú molekuly plynov, baktérie, mikromycét (plesní) a iných mikroorganizmov obsiahnuté vo vzduchu alebo prenášané vzduchom, ožarované kombinovaným účinkom UVA žiarenia LED diód a infračerveného žiarenia ohrievača. Dlhší prechod vzdušného prúdu cez priestor konvektora zabezpečuje dostatok energie na zrušenie spojov, ktoré podporujú štruktúru škodlivých mikroorganizmov unášaných vzduchom.

V dôsledku prirodzenej konvekcie po určitom čase vzduch v miestnosti úplne prejde objemom konvektora, čo vedie k redukcii baktérií a mikromycét v ňom obsiahnutých.

Funkcia Air Safe je ochrana proti škodlivým organizmom, akými sú baktérie a plesne. Zabezpečuje lepšiu hygienu vzduchu a prispieva k zdravšiemu prostrediu.

Funkciu je možné vypnúť manuálne.

Aktivácia a deaktivácia funkcie Air Safe /Quick start B11/

 Prevádzka Air Safe pokračuje 2 minúty po zastavení ohrievača a potom sa vypne.

Zabudovaný preklápací spínač /Quick start B12/ – v prípade, že sa konvektor nakloní viac ako 45° alebo spadne, je potrebné vypnúť napájanie a na displeji sa zobrazí tilt. Po uvedení spotrebiča do normálnej polohy musí pokračovať činnosť poslednej nastavenej funkcie.

Funkcia Wi-Fi – len pre modely CN 06 xxx EA CLOUD AS W, CN 06 xxx EA CLOUD W a CN 06 140 EA CLOUD AS W GL

Funkcia Wi-Fi

Aktivácia a deaktivácia funkcie Wi-Fi a lokálneho spojenia /Quick start B15/

Prevádzkový režim displeja:

Po stlačení – intenzita podsvietenia - 100%; po 5 sekundách sa vypne.

Funkcia Zvuk


Aktivácia a deaktivácia funkcie Zvuk /Quick start B14/

Informácie o zariadení /Quick start B13/

Táto funkcia obsahuje nasledujúce informácie:

- ID
- MAC adresu
- Verziu firmvéru

Rýchla ponuka /Quick start C 1-5/

Stlačením tlačidla Mode  spustíte prednastavené programy.

Obsah funkcie:

- Režim Komfort
- Režim Eco
- Režim Spánok
- Režim Odložený štart
- Týždenné programovanie

Opustíte každú ponuku – jedným stlačením tlačidla ON/OFF .

CHYBOVÝ REŽIM

Ak sa na displeji zobrazí „t1“ alebo „t2“, znamená to, že autodiagnostický systém zistil problém s tepelným snímačom. „t1“ ukazuje na prerušený kábel snímača a „t2“ na skrat snímača. V tomto prípade sa elektrický konvektor vypne a jeho opätovné zapnutie bude možné až po odstránení chyby. Škodu musí opraviť spôsobilý odborník.

ODPOJENIE OD NAPÁJANIA

Ak sa elektrický konvektor odpojí od elektrickej siete, nezmení sa nastavená teplota ani prevádzkový režim, v ktorom pracoval pred odpojením. Napríklad, ak bol v režime vykurovania, zostane spotrebič po odpojení a napojení opäť v tomto režime s rovnakou nastavenou teplotou.

Elektrický konvektor s energeticky závislou pamäťou je založený na princípe zaručeného uchovania nastavení do 120 minút a bez záruky až 180 minút.

Ak je čas dlhší ako 120 minút, spotrebič sa prepne do pohotovostného režimu.

OCHRANA

- Každá jednotka je vybavená bezpečnostným termostatom, ktorý automaticky vypne ohrievač v prípade zvýšenia teploty konvektora vyššie ako dovolené hodnoty /t. z v. prehriatie jednotky/.
- Bezpečnostný termostát automaticky obnoví fungovanie konvektora, keď teplota zariadenia klesne pod dovolenú hodnotu.

ČISTENIE

- V každom prípade najprv vypnite spínač a vyberte zástrčku od zásuvky. Predtým ako ste jednotku začali čistiť ju nechajte vychladnúť.
- Na čistenie jednotky používajte vlhkú handru, vysávač alebo kefku.
- Nikdy neponárajte spotrebič do vody - nebezpečenstvo ohrozenia života v dôsledku zásahu elektrickým prúdom!
- Nikdy nepoužívajte benzín, riedidlo alebo agresívne abrazívne čistiace prostriedky, lebo poškodíte povrch jednotky!

SKLADOVANIE

- Pred uložením jednotky vypnutím zo zásuvky ju nechajte vychladnúť.
- Ak ho nejdete používať na dlhú dobu odložte konvektor do pôvodného obalu. Tým ho zachránite pred nadmerným prachom a špinou.
- Nikdy nedávajte horúci prístroj do obalu!
- Odložte jednotku v suchu a v chránenom pred slnečným žiarením mieste.
- Absolútne sa zakazuje uloženie jednotky vo vlhkom alebo mokrom prostredí.

ÚDRŽBA PRÍSTROJA

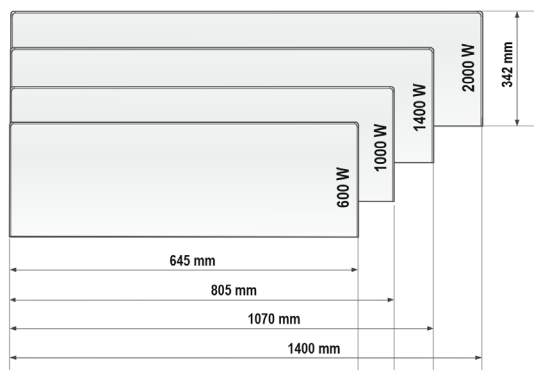
- V prípade poruchy zariadenia sa obráťte na najbližšie oprávnené služby / informácie o nich nájdete na záručnom liste jednotky/.
- **Upozornenie:** V prípade reklamácie či porušenia vašich spotrebiteľských práv obráťte sa na dodávateľa jednotky ukázanou adresou alebo webovou stránkou výrobcu: www.tesy.com

ROZMERY JEDNOTKY, VYKUROVANÝ OBJEM A VYKUROVANÁ PLOCHA PRIESTORU

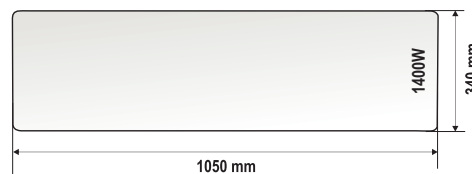
Model	Vykurovaný objem	Vykurovaná plocha
CN 06 060 EA [CLOUD] [AS] W - 600W	10* - 23 m ³	4* - 9 m ²
CN 06 100 EA [CLOUD] [AS] W - 1000W	24* - 33 m ³	10* - 13 m ²
CN 06 140 EA [CLOUD] [AS] W [GL] - 1400W	34* - 45 m ³	14* - 18 m ²
CN 06 200 EA [CLOUD] [AS] W - 2000W	46* - 65 m ³	19* - 26 m ²

* Minimálny zabezpečený vykurovaný objem (plocha) vykurovaného prostredia na vykurovanie pri priemernom koeficiente tepelnej vodivosti je $\lambda=0.5 \text{ W/(m}^2\text{K)}$. Vyššie hodnoty vykurovaného objemu (plochy) dosiahnete pri priemernom koeficiente $\lambda=0.35 \text{ W/(m}^2\text{K)}$. Štandardná výška priestoru – 2.5 metre.

CN 06 yyz EA [CLOUD] [AS] W



CN 06 140 EA [CLOUD] [AS] W GL



Informácia o likvidácii opotrebovaného elektrického zariadenia.

Pri likvidácii sa nesmú elektrické a elektronické zariadenia miešať so všeobecným domácim odpadom! V záujme správneho obhospodarovania a dobrého stavu životného prostredia odveďte tieto produkty na určené zberné miesta.

TABUĽKA 2: POŽIADAVKY NA INFORMÁCIE PRE ELEKTRICKÉ LOKÁLNE OHRIEVAČE PRIESTORU
Identifikačný(-é) kód (-y) modelu: 1. CN06 060 EA W; 2. CN06 100 EA W; 3. CN06 140 EA W; 4. CN06 200 EA W 230V~ 50Hz

Položka	Symbol	Hodnota 1	Hodnota 2	Hodnota 3	Hodnota 4	Jednotka	Položka	Jednotka
Tepelný výkon							Spôsob prívodu tepla, iba pre elektrické akumulčné lokálne ohrievače priestoru (vyberte jeden)	
Menovitý tepelný výkon	P_{nom}	0.60	1.00	1.40	2.00	kW	manuálne ovládanie množstva tepla so zabudovaným termostatom	[nie]
Minimálny tepelný výkon (orientačne)	P_{min}	0.00	0.00	0.00	0.00	kW	manuálne ovládanie množstva tepla so spätnou väzbou izbovej a/alebo vonkajšej teploty	[nie]
Maximálny priebežný tepelný výkon	$P_{max,C}$	0.60	1.00	1.40	2.00	kW	elektronické ovládanie množstva tepla so spätnou väzbou izbovej a/alebo vonkajšej teploty	[nie]
Vlastná spotreba elektrickej energie							tepelný výkon s pomocou ventilátora	[nie]
Pri menovitom tepelnom výkone	$e_{l,max}$	0.57	0.92	1.32	1.93	kW	Druh ovládania tepelného výkonu/izbovej teploty (vyberte jeden)	-
Pri minimálnom tepelnom výkone	$e_{l,min}$	0.00	0.00	0.00	0.00	kW	jednoúrovňový tepelný výkon bez ovládania izbovej teploty	[nie]
V pohotovostnom režime	$e_{l,SB}$		0.0002			kW	dve alebo viac manuálnych úrovní bez ovládania izbovej teploty	[nie]
							s ovládaním izbovej teploty mechanickým termostatom	[nie]
							s elektronickým ovládaním izbovej teploty	[nie]
							elektronické ovládanie izbovej teploty a denný časovač	[nie]
							elektronické ovládanie izbovej teploty a týždenný časovač	[áno]
							Ďalšie možnosti ovládania (možnosť viacnásobného výberu)	
							ovládanie izbovej teploty s detekciou prítomnosti	[nie]
							ovládanie izbovej teploty s detekciou otvoreného okna	[áno]
							s možnosťou diaľkového ovládania	[nie]
							s prispôsobivým ovládaním spustenia	[áno]
							s obmedzením času prevádzky	[nie]
							so snímačom čiernej žiarovky	[nie]

Identifikačný(-é) kód (-y) modelu: 1. CN06 060 EA AS W; 2. CN06 100 EA AS W; 3. CN06 140 EA AS W; 4. CN06 200 EA AS W 230V~ 50Hz

Položka	Symbol	Hodnota 1	Hodnota 2	Hodnota 3	Hodnota 4	Jednotka	Položka	Jednotka
Tepelný výkon							Spôsob prívodu tepla, iba pre elektrické akumulčné lokálne ohrievače priestoru (vyberte jeden)	
Menovitý tepelný výkon	P_{nom}	0.60	1.00	1.40	2.00	kW	manuálne ovládanie množstva tepla so zabudovaným termostatom	[nie]
Minimálny tepelný výkon (orientačne)	P_{min}	0.00	0.00	0.00	0.00	kW	manuálne ovládanie množstva tepla so spätnou väzbou izbovej a/alebo vonkajšej teploty	[nie]
Maximálny priebežný tepelný výkon	$P_{max,C}$	0.60	1.00	1.40	2.00	kW	elektronické ovládanie množstva tepla so spätnou väzbou izbovej a/alebo vonkajšej teploty	[nie]
Vlastná spotreba elektrickej energie							tepelný výkon s pomocou ventilátora	[nie]
Pri menovitom tepelnom výkone	$e_{l,max}$	0.58	0.93	1.34	1.94	kW	Druh ovládania tepelného výkonu/izbovej teploty (vyberte jeden)	-
Pri minimálnom tepelnom výkone	$e_{l,min}$	0.00	0.00	0.00	0.00	kW	jednoúrovňový tepelný výkon bez ovládania izbovej teploty	[nie]
V pohotovostnom režime	$e_{l,SB}$		0.0002			kW	dve alebo viac manuálnych úrovní bez ovládania izbovej teploty	[nie]
							s ovládaním izbovej teploty mechanickým termostatom	[nie]
							s elektronickým ovládaním izbovej teploty	[nie]
							elektronické ovládanie izbovej teploty a denný časovač	[nie]
							elektronické ovládanie izbovej teploty a týždenný časovač	[áno]
							Ďalšie možnosti ovládania (možnosť viacnásobného výberu)	
							ovládanie izbovej teploty s detekciou prítomnosti	[nie]
							ovládanie izbovej teploty s detekciou otvoreného okna	[áno]
							s možnosťou diaľkového ovládania	[nie]
							s prispôsobivým ovládaním spustenia	[áno]
							s obmedzením času prevádzky	[nie]
							so snímačom čiernej žiarovky	[nie]

TESY Ltd

 48 Madara Blvd,
 Shumen, 9700,
 Bulgaria

TABUĽKA 2: POŽIADAVKY NA INFORMÁCIE PRE ELEKTRICKÉ LOKÁLNE OHRIEVAČE PRIESTORU
Identifikačný(-é) kód (-y) modelu: 1. CN06 060 EA CLOUD W; 2. CN06 100 EA CLOUD W; 3. CN06 140 EA CLOUD W; 4. CN06 200 EA CLOUD W 230V~ 50Hz

Položka	Symbol	Hodnota 1	Hodnota 2	Hodnota 3	Hodnota 4	Jednotka	Položka	Jednotka
Tepelný výkon							Spôsob prívodu tepla, iba pre elektrické akumulčné lokálne ohrievače priestoru (vyberte jeden)	
Menovitý tepelný výkon	P_{nom}	0.60	1.00	1.40	2.00	kW	manuálne ovládanie množstva tepla so zabudovaným termostatom	[nie]
Minimálny tepelný výkon (orientačne)	P_{min}	0.00	0.00	0.00	0.00	kW	manuálne ovládanie množstva tepla so spätnou väzbou izbovej a/alebo vonkajšej teploty	[nie]
Maximálny priebežný tepelný výkon	$P_{max,C}$	0.60	1.00	1.40	2.00	kW	elektronické ovládanie množstva tepla so spätnou väzbou izbovej a/alebo vonkajšej teploty	[nie]
Vlastná spotreba elektrickej energie							tepelný výkon s pomocou ventilátora	[nie]
Pri menovitom tepelnom výkone	$e_{l,max}$	0.57	0.92	1.32	1.93	kW	Druh ovládania tepelného výkonu/izbovej teploty (vyberte jeden)	-
Pri minimálnom tepelnom výkone	$e_{l,min}$	0.00	0.00	0.00	0.00	kW	jednoroňový tepelný výkon bez ovládania izbovej teploty	[nie]
V pohotovostnom režime	$e_{l,SB}$		0.00054			kW	dve alebo viac manuálnych úrovní bez ovládania izbovej teploty	[nie]
							s ovládaním izbovej teploty mechanickým termostatom	[nie]
							s elektronickým ovládaním izbovej teploty	[nie]
							elektronické ovládanie izbovej teploty a denný časovač	[nie]
							elektronické ovládanie izbovej teploty a týždenný časovač	[áno]
							Ďalšie možnosti ovládania (možnosť viacsobného výberu)	
							ovládanie izbovej teploty s detekciou prítomnosti	[nie]
							ovládanie izbovej teploty s detekciou otvoreného okna	[áno]
							s možnosťou diaľkového ovládania	[áno]
							s prispôsobivým ovládaním spustenia	[áno]
							s obmedzením času prevádzky	[nie]
							so snímačom čiernej žiarovky	[nie]

Identifikačný(-é) kód (-y) modelu: 1. CN06 060 EA CLOUD AS W; 2. CN06 100 EA CLOUD AS W; 3. CN06 140 EA CLOUD AS W/ CN 06 140 EA CLOUD AS W GL; 4. CN06 200 EA CLOUD AS W 230V~ 50Hz

Položka	Symbol	Hodnota 1	Hodnota 2	Hodnota 3	Hodnota 4	Jednotka	Položka	Jednotka
Tepelný výkon							Spôsob prívodu tepla, iba pre elektrické akumulčné lokálne ohrievače priestoru (vyberte jeden)	
Menovitý tepelný výkon	P_{nom}	0.60	1.00	1.40	2.00	kW	manuálne ovládanie množstva tepla so zabudovaným termostatom	[nie]
Minimálny tepelný výkon (orientačne)	P_{min}	0.00	0.00	0.00	0.00	kW	manuálne ovládanie množstva tepla so spätnou väzbou izbovej a/alebo vonkajšej teploty	[nie]
Maximálny priebežný tepelný výkon	$P_{max,C}$	0.60	1.00	1.40	2.00	kW	elektronické ovládanie množstva tepla so spätnou väzbou izbovej a/alebo vonkajšej teploty	[nie]
Vlastná spotreba elektrickej energie							tepelný výkon s pomocou ventilátora	[nie]
Pri menovitom tepelnom výkone	$e_{l,max}$	0.58	0.94	1.34	1.96	kW	Druh ovládania tepelného výkonu/izbovej teploty (vyberte jeden)	-
Pri minimálnom tepelnom výkone	$e_{l,min}$	0.00	0.00	0.00	0.00	kW	jednoroňový tepelný výkon bez ovládania izbovej teploty	[nie]
V pohotovostnom režime	$e_{l,SB}$		0.00054			kW	dve alebo viac manuálnych úrovní bez ovládania izbovej teploty	[nie]
							s ovládaním izbovej teploty mechanickým termostatom	[nie]
							s elektronickým ovládaním izbovej teploty	[nie]
							elektronické ovládanie izbovej teploty a denný časovač	[nie]
							elektronické ovládanie izbovej teploty a týždenný časovač	[áno]
							Ďalšie možnosti ovládania (možnosť viacsobného výberu)	
							ovládanie izbovej teploty s detekciou prítomnosti	[nie]
							ovládanie izbovej teploty s detekciou otvoreného okna	[áno]
							s možnosťou diaľkového ovládania	[áno]
							s prispôsobivým ovládaním spustenia	[áno]
							s obmedzením času prevádzky	[nie]
							so snímačom čiernej žiarovky	[nie]

TESY Ltd

 48 Madara Blvd,
 Shumen, 9700,
 Bulgaria

ODSTRANOVANIE PROBLÉMOV

Skôr, ako sa spojíte s Klientským centrom, venujte pozornosť radám v tabuľke nižšie.

PROBLÉM	PRÍČINA	RIEŠENIE
Zariadenie nefunguje	Nie je pripojenie k sieti. Uistite sa, že zariadenie je pripojené do siete a elektrický kontakt funguje.	Pripojte zástrčku so siete a skontrolujte pozíciu na prepínači ON/OFF (zapnutý/vypnutý).
	Nastavená teplota je príliš nízka.	Nastavte teplotu na vyššiu hodnotu.
	Je možné, že je aktivované "Zabezpečenie pred deťmi" (Protection from children).	Všimnite si časť "Zabezpečenie pred deťmi" v postupe práce.
	Aktivované je odložené zapnutie.	Stlačte tlačidlo pre zapnutie kontrolného panela.
Miestnosť sa nevykuruje dostatočne, napriek tomu, že zariadenie je horúce	Prehrievanie zariadenia. Bezpečnostné obmedzenie prehrievania obmedzuje uvoľňovanie tepla.	Odstraňte príčinu (prikrývku, nečistoty alebo upchanie prívodu či vývodu vzduchu). Dodržiavajte minimálne vzdialenosti okolo zariadenia uvedené v návode.
	Skontrolujte teplotnú úpravu senzora.	Všimnite si teplotu, zobrazenú na monitore zariadenia. Odmerajte teplotu miesta, kde teplota je dostatočne komfortná pre vás. Ak odhalíte rozdiel v diapazóne $\pm 4^{\circ}\text{C}$, môžete nastaviť nevyhnutnú úpravu v menu konvektora, keď zadáte teplotný rozdiel, zobrazený na monitore a reálnu nameranú teplotu.
	Nevyhnutnosť tepla v miestnosti je vyššia ako produkuje zariadenie.	Eliminujte teplotné úniky. (Zatvorte okná aj dvere. Vyhnite sa neustálemu vetraníu.)
	Skontrolujte, či výkon vášho zariadenia je adekvátny rozmerom priestoru.	Odporúčaný výkon je v priemere 100 W/m ² pri výške stropu 2.50 m alebo 30 W/m ³
Funkcia, ktorá odhalí otvorené okno/ dvere nereaguje	Zariadenie nenachádza výrazný spád teploty spôsobený vetraním. (Funkcia, ktorá odhalí otvorené okno/ dvere si vyžaduje predchádzajúcu stabilnú teplotu v miestnosti.)	Vyhýbajte sa blokáciám, ktoré môžu poškodiť normálnu výmenu medzi zariadením a vzduchom v miestnosti.
	Funkcia, ktorá odhalí otvorené okno/ dvere nie je aktívna.	Zapnite funkciu, ktorá odhalí otvorené okno/ dvere.
Funkcia „Adaptívny štart“ (Adaptive start) nefunguje podľa predstáv.	Táto funkcia pracuje len v týždennom režime.	Zapnite funkciu "Adaptívny štart" (Adaptive start).
	Výrazné zmeny v teplote priestoru alebo neukončený proces oboznámenia sa so zariadením.	Počkajte niekoľko dní, aby sa stabilizovalo správanie.
	Funkcia "Adaptívny štart" (Adaptive start) nie je aktívna.	Zapnite funkciu "Adaptívny štart" v menu.
Monitor ukazuje „t1“ alebo „t2“	Systém samodiagnostiky našla problém s teplotným senzorom: „t1“ označuje vypnutý kábel senzora; „t2“ znamená skrat senzora.	V tomto prípade elektrický konvektor sa vypne automaticky a opäť sa môže sám zapnúť po odstránení problému autorizovaným servisným predstaviteľom. Kontaktujte autorizované servisné centrum alebo predavača, u ktorého ste zariadenie zakúpili.
Na stene pri zariadení sa objavujú nečistoty.	Nečistoty na stene sú výsledkom znečistenia vzduchu.	Presvedčte sa, že priestor sa pravidelne vetrá, najmä v prípade, ak sa v ňom fajčí.
Zariadenie nenasleduje vnútorné programové príkazy.	Dátum a čas nie sú správne nastavené.	Skontrolujte nastavenie dátumu a času.
	Zariadenie má aktivovanú funkciu, ktorá odhalí otvorené okno/ dvere.	Vypnite funkciu, ktorá odhalí otvorené okno/ dvere.
Zvuky / šum	Vydávanie slabých zvukov počas zohrievania ako aj po dosiahnutí uvedenej teploty nie je nič zvláštne.	Tento efekt je výsledkom prirodzeného rozťahovania materiálov pri rýchlom zvýšení teploty a následnom ochladení kovov použitých pri výrobe zariadenia.
Žlté škvrny po mriežke.	Podobné škvrny môžu byť výsledkom prikrývania zariadenia vlhkými vecami.	Nezakrývajte zariadenie! Nie je to dovolené, nakoľko takým spôsobom sa blokuje konvekcia vzduchu a to spôsobuje nenávratne poškodenie zariadenia, ktoré môže viesť k ohrozeniu vášho zdravia a majetku.

POMEMBNI VARNOSTNI UKREPI IN VARNOSTNA NAVODILA:



POZOR:

- Preberite ta navodila, preden začnete uporabljati napravo, in jih shranite, da jih boste lahko kadarkoli spet prebrali. Če naprava zamenja lastnika, mu morate navodila izročiti skupaj z napravo.
- POZOR:** Otroci do 3 leta se ne smejo približevati napravi, razen če so pod stalnim nadzorom odrasle osebe. Otroci, stari od 3 do 8 let, lahko uporabljajo samo gumb za vklop/izklop naprave, toda le ko je naprava pravilno nameščena in deluje normalno. Pred tem je potrebno otroke naučiti varne uporabe gumba in jim razložiti možne nevarnosti nepravilne uporabe. Otroci, stari od 3 do 8 let, ne smejo priklapljati naprave v vtičnico, določati nastavitve, čistiti naprave ali jo vzdrževati. To napravo lahko otroci nad 8 letom starosti in osebe z zmanjšanimi fizičnimi, čutnimi ali umskimi sposobnostmi ter osebe s pomanjkljivim znanjem in izkušnjami, lahko uporabljajo samo, če jih pri tem nadzoruje in daje navodila za uporabo oseba, ki odgovarja za njihovo varnost! Pazite, da se otroci ne igrajo z napravo.
- POZOR:** Nekateri deli naprave lahko postanejo zelo vroči in povzročijo opekline. Bodite pozorni, kadar mimo nje hodijo otroci ali druge ranljive osebe.



- OPOZORILO:** da preprečite pregrevanje naprave, je ne pokrivajte!
- Nikoli ne postavljajte naprave neposredno pod vtičnico!
- Če je napajalni kabel poškodovan, ga mora zamenjati proizvajalec, njegov servis ali podobno usposobljene osebe, da se izognete nevarnosti.
- Preden vklopite napravo, preverite, če električna napetost, navedena na etiketi z informacijami, ustreza napetosti v vašem domu.
- Ta naprava se lahko uporablja samo skladno z njenim namenom, t.j. ogrevanje bivalnih prostorov. Naprava ni namenjena za gospodarske objekte. Vsak drug način uporabe je nepravilen in zato tudi nevaren. Proizvajalec ne odgovarja za poškodbe, povzročene z nepravilno in nespametno uporabo. Pri neupoštevanju varnostnih napotkov se garancijski rok za napravo prekine.
- Izklopite napravo, preden zapustite dom. Prepričajte se, da je gumb na poziciji izklop (pri konvektorjih z mehanskim termostatom).
- Ne približujte gorljivih predmetov (npr. pohištva, blazin, odev, papirja, oblek, zaves...) na več kot 100 cm od konvektorja.
- Ne uporabljajte naprave v prostoru, kjer se uporabljajo ali skladirajo vnetljive snovi (npr. v bližini vnetljivih plinov ali razpršil) – obstaja velika nevarnost eksplozije in požara.
- Pazite, da v ventilacijske odprtine (vhodne in izhodne) ne popadejo tujki in jih tudi sami ne potiskajte notri, saj to lahko povzroči kratek stik, požar ali poškodbe naprave.
- Naprava ni primerna za prostore, kjer se nahajajo živali – uporablja se samo v bivalnih prostorih.
- Ne pokrivajte naprave in ne zapirajte zračnega toka do vhodnih in izhodnih odprtín. Vsi predmeti morajo biti oddaljeni od naprave vsaj 1 m oz. stati ob strani.
- Najpogostejši razlog, da naprava pregreje, so prah in kosmi, ki se nabirajo v napravi. S sesalcem redno čistite ventilacijske odprtine – pred tem obvezno izključite napravo iz električnega omrežja.
- Nikoli se ne dotikajte naprave z mokrimi ali vlažnimi rokami – obstaja smrtna nevarnost.
- Vtičnica mora biti dostopna ves čas, da je mogoče vtikalo po potrebi kar najhitreje izvleci! Nikoli ne vlečite električnega kabla ali naprave, ko želite izvleči vtikalo iz omrežja.
- Pozor! Ko naprava deluje, se izhodni zrak segreva (več kot 100°C).
- Če se odločite prenehati uporabljati to napravo, priporočamo, da jo naredite neuporabno: izvlecite kabel iz vtičnice in ga prerežite. Priporočamo tudi, da odstranite vse nevarnosti, povezane z neuporabno napravo, še posebno pred otroci, ki bi se lahko igrali z njo.
- Pozor: ne uporabljajte te naprave s programatorjem, tajmerjem ali z drugo opremo za avtomatični vklop konvektorja, saj lahko pride do požara, če je naprava pokrita ali nepravilno postavljena.
- Kabel naprave naj bo položen tako, da ne moti gibanja ljudi in se ga ne pohoja! Uporabljajte samo odobrene električne podaljške, ki so primerni za to

napravo, t.j. ki imajo oznako skladnosti!

- Nikoli ne predstavljajte naprave tako, da jo vlečete za kabel in ne uporabljajte kabla za prenašanje predmetov!
- Ne prepogibajte kabla, ne vlečite ga preko ostrih robov, ne polagajte ga na vroče plošče ali odprt ogenj!
- Razpršena UVA svetloba, ki jo oddaja naprava, je neškodljiva za oči. Neposredno in dolgotrajno gledanje UVA svetlobe ni priporočljivo in predstavlja tveganje za vaš vid.

OVOJNI MATERIAL

- Ko izpakirate napravo, preverite, če je pri prevozu prišlo do poškodb in če imate vse dele! V primeru, da vidite poškodbo ali je dobava nepopolna, se povežite s pooblaščenim prodajalcem!
- Ne vrzite stran originalne škatle! Lahko jo uporabljate za shranjevanje ali prevoz in se s tem izognete poškodbam pri prevozu!
- Embalazo odvrzite na primeren način! Pazite, da se otroci ne bodo igrali s polietilenski vrečami!

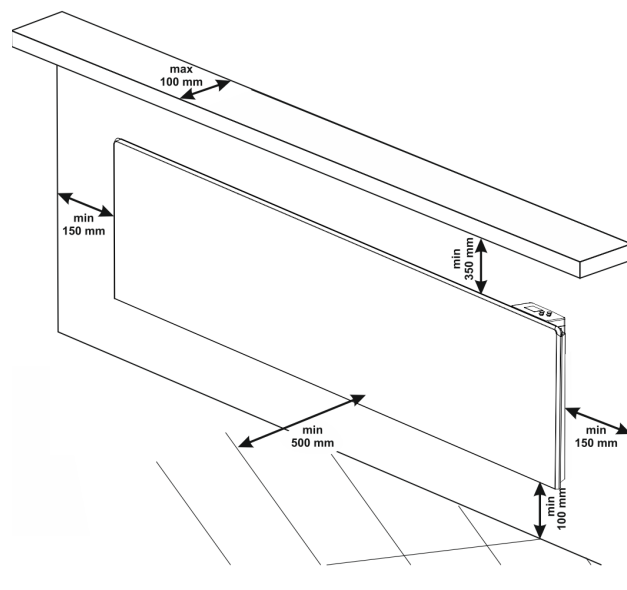
NAVODILA ZA NAMESTITEV

- Ta konvektor se uporablja v zaprtih prostorih in se namesti na steno.

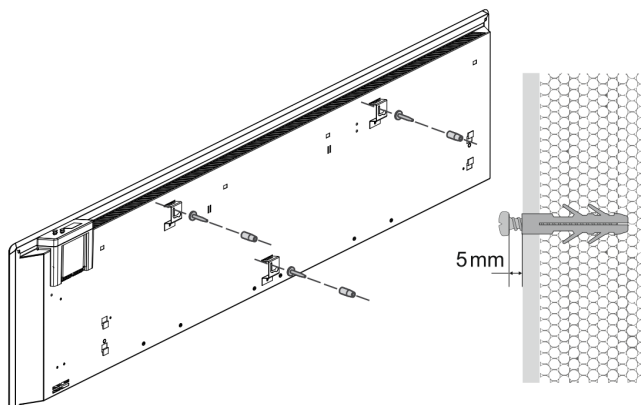


Pomembno: V prostoru, ki ima več kot 45 m³ prostornine, se priporoča uporaba 2 ali več konvektorjev.

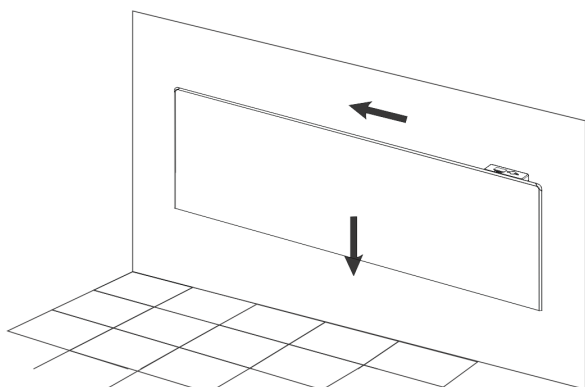
- Ne nameščajte konvektorja pod električno vtičnico ali razdelilno dozo.
- Ne nameščajte/uporabljajte konvektorja:
 - na mestu s prepihom, saj to lahko vpliva na nastavitve;
 - neposredno pod električno vtičnico;
 - v prostoru 1 (volume 1) za kopalnice;
 - v prostoru 2 (volume 2), če lahko človek, ki se kopa ali tušira, doseže nadzorno ploščo.
- Pri pritrditvi konvektorja na steno morate uporabiti samo stenske objemke, priložene konvektorju, in upoštevati minimalno oddaljenost naprave



- Izberite mesto pritrditve konvektorja, označite tri točke za vrtanje in nato s primernim svodom na označenih mestih izvrčajte luknje v steno.



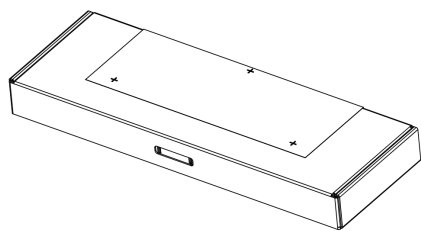
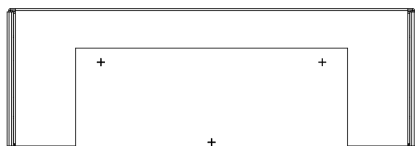
- V izvrtane luknje potisnite plastične vložke.
- Privijte vijake v vložke, toda pustite, da gledajo iz stene vsaj 5 mm.
- Napravo obesite na vijake.



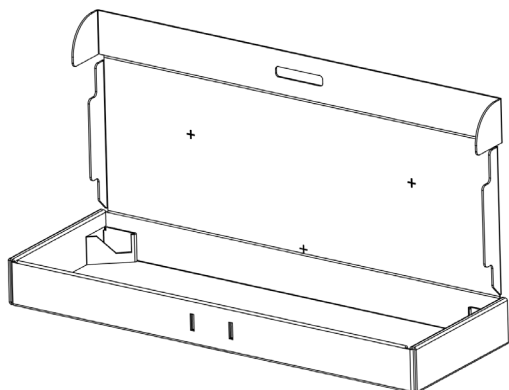
- Napravo premaknite nekoliko levo in nato navzdol, da se vijaki namestijo točno na zgornji del kanalčkov.

Druga možnost montaže:

- Postavite priloženo montažno šablono na škatlo, izvrtajte luknje na zgornjem ventilu škatle, označene s +, v smeri, ter prikazane na spodnji sliki.

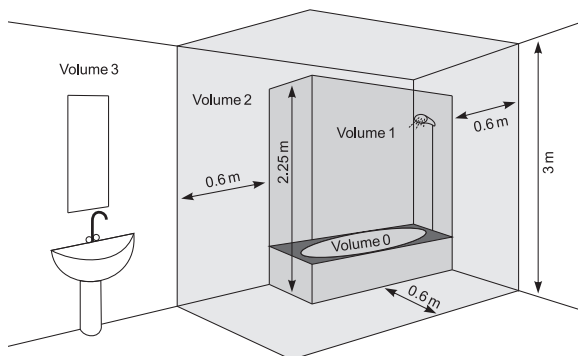


- Odprite škatlo in jo postavite ob steno, kot je prikazano na spodnji sliki. Prenesite označene luknje na steno.



UPORABA V KOPALNICI

- Konvektor mora biti nameščen skladno z normalno trgovsko prakso in skladno z zakonodajo vaše države (direktiva o električni energiji EO in zahteve za posebne inštalacije in lokacije (kopalnice ali tuši) HD60364-7-701 (IEC 60364-7-701:2006)).



- Če boste konvektor uporabljali v kopalnici ali podobnem prostoru, morate pri namestitvi upoštevati naslednje zahteve: konvektor ima stopnjo zaščite IP24 (zaščita pred škropljenjem vode). Zato ga morate namestiti v prostor 2 (volume 2), kot kaže skica spodaj, da se človek, ki se kopa ali tušira, ne more dotakniti nadzorne plošče (sitkala ali termostata). Minimalna razdalja naprave do vodnega vira mora biti najmanj 1 m! Naprava mora biti obvezno nameščena na steno. Če niste prepričani, da vam bo uspelo pravilno namestiti konvektor v kopalnici, vam priporočamo, da se posvetujete z elektrotehnikom.

Opomba: če navedeni pogoji ne morejo biti izpolnjeni, priporočamo, da namestite napravo v prostoru 3 (VOLUME 3).

- V vlažnih prostorih (kopalnica, kuhinja) mora biti vtičnica najmanj 25 cm od tal.
- Instalacija mora biti opremljena z avtomatskim varovalom, pri katerem mora biti razdalja med stikalom, ko je izklopljena, najmanj 3 mm.

Zahvaljujemo se vam, ker ste izbrali konvektor CN06. To je izdelek, s katerim se boste pozimi lahko greli glede na vaše potreb za dosego udobne toplote v ogrevanih prostorih. Če boste napravo uporabljali pravilno in skrbeli zanjo, kot je opisano v navodilih, bo dolga leta pravilno delovala.

NAVODILA ZA UPORABO

1. Prednastavljeni programski načini:

Udobni način ; Eko način ; Način "Spanec"

1.1. Udobni način - z možnostjo vklopa / izklopa. Uporabniku omogoča nastavitve želene temperature, ko je v sobi. Ko je funkcija vklopljena, bo naprava ob vsaki uporabi vzdrževala enako sobno temperaturo. Privzeta temperatura je nastavljena na 23 °C.

Aktiviranje in izklop načina Udobja / Quick start A1 /

Opomba: Ko je konvektor v načinu „Ogrevanje“, se na zaslonu prikaže znak „Sonce“



1.2. Eko način - z možnostjo vklopa / izklopa. Uporabniku omogoča nastavitve zelene temperature, ko ni doma. Ko je funkcija nastavljena in je funkcija vklopljena, bo naprava ob vsaki uporabi vzdrževala enako sobno temperaturo. Privzeta temperatura je nastavljena na 18 °C. Uporabnik lahko nastavi tudi čas, ko naprava preklopi v način Udobja.

Vklop in izklop Eko načina / Quick start A2 /

Ko nastavljeni čas poteče, naprava preklopi v način Udobja .

1.3. Način "Spanec" z možnostjo vklopa / izklopa - dve uri po aktivaciji konvektor zniža nastavljeno temperaturo za 3 °C v primerjavi z nastavljeno temperaturo v načinu „Udobje“. Uporabnik lahko nastavi časovni razpon delovanja v načinu „Spanec“, po katerem naprava preklopi v način „Udobje“. Privzeta nastavitve je 6 ur


Aktiviranje in deaktiviranje načina »Spanec« /Quick start A3 /

Ko nastavljeni čas poteče, naprava preklopi v način "Udobje"

2. Osnovni načini





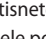
Način ogrevanja

Vklop in izklop načina ogrevanja / Quick start B1 /

Nastavljena temperatura je prikazana na desni strani. Če je sobna temperatura nižja od nastavljene temperature, se grelnik samodejno vklopi. Ko grelnik deluje, se na zaslonu prikaže ikona , ter se na zaslonu prikaže simbol ogrevanja -



Regulacija temperature

S pritiskom na gumba  ali  vstopi v način „nadzor temperature“ in lahko spremeni temperaturne nastavitve v zeleno smer. Nove nastavitve se shranijo in grelec samodejno preklopi v način „Ogrevanje“.  Če kateri od gumbov  ali  pritisnete dlje kot 0,5 sekunde, se bodo nastavitve temperature samodejno začele povečevati ali zniževati s hitrostjo 6 enot na sekundo. (Razpon nastavitve temperature je 10-30 °C).




Funkcija odloženega zagona


Funkcija odloženega zagona omogoča uporabniku, da nastavi čas, ko se bo konvektor vklopil in začel ogrevati.

Vklop in izklop funkcije hitrega zagona / Quick start B2/

Ko poteče nastavljeni čas, naprava preklopi v način ogrevanja.


Privzeta nastavitve je 12 ur.

Če kateri od gumbov  oz  držite več kot 0,5 sekunde, se nastavitve časa in temperature začnejo samodejno povečevati ali zniževati s hitrostjo 4 enote na sekundo. Potrdite z gumbom Mode  ali ne pritisnite nobenega gumba 3 sekunde.

Če uporabnik vnese čas 00, ta način ne bo uporabljen. Če je način odloženega zagona že aktiviran in uporabnik znova izbere način odloženega zagona, lahko spremeni preostali čas v obe možni smeri. Ta način lahko zapustite s pritiskom na gumb ON/OFF . Grelec plošče bo nato preklopil v način ogrevanja. Razpon funkcije odloženega zagona je 0-96 ur.

Funkcija proti zmrzovanju

Če temperatura v prostoru pade pod 5 stopinj in je konvektor izklopljen (v načinu stand-by), se grelnik samodejno vklopi, da prepreči zmrzovanje, dokler temperatura ne naraste nad 5 stopinj. Nato se ponovno preklopi v način izklopa.

Indikacija funkcije  - v zgornjem levem kotu – pojavi se samo, ko deluje način proti zmrzovanju.


Funkcija proti zmrzovanju je privzeto omogočena.

Aktiviranje in deaktiviranje funkcije „Proti zmrzovanju“ / Quick start B3 /

Funkcija korekcije temperature senzorja

Zaradi specifične temperaturnega profila v različnih prostorih lahko pride do razlik med temperaturo, ki je prikazana na displeju, in realno izmerjeno temperaturo na različnih pozicijah grelne naprave v prostoru.

- Preverite, kakšna temperatura je prikazana na displeju.
- Izmerite temperaturo tam, kjer vam je najbolj „udobno“ (običajno 60 cm od tal za sedeči položaj). Če je razlika med prikazano in izmerjeno temperaturo $\pm 4^{\circ}\text{C}$, lahko vnesete potrebne korekcije v meniju konvektorja (Pomembno! Ta funkcija se lahko uporabite samo po temperiranju prostora, ki znaša najmanj 7 ur in se razlikuje po prostorih).

 **Opomba:** ta funkcija se uporablja za večje temperaturno udobje in varčevanje z energijo uporabnika konvektorja. Večja razlika od $\pm 4^{\circ}\text{C}$ med prikazano in izmerjeno temperaturo v prostoru, kjer se nahaja konvektor, pomeni, da prostor ni dobro izoliran in temperiran.

Primer: konvektor, ki stoji v prostoru s kamnitimi tlemi – temperatura, prikazana

na displeju, je 18°C (pri določenih 22°C), izmerjena dejanska temperatura (občutek dosežene željene temperature) pa je 22°C 60 cm nad tlemi - > v tem primeru konvektor preveč ogreva prostor (kar predstavlja neposredno izgubo energije, toda konvektor ne more doseči določene temperature, ker meri temperaturo pri tleh) in se ne bo izklopil. Potrebno je vnesti temperaturno korekcijo $+4^{\circ}\text{C}$ na senzorju – v tem primeru se bo na konvektorju prikazala temperatura 22°C in konvektor se bo izklopil in vzdrževal temperaturo 22°C

Normalno stanje funkcije je privzeto 0°C .

Aktivirajte in deaktivirajte funkcije korekcije temperature / Quick start B4 /

Če se uporablja funkcija ponastavitve na tovarniške nastavitve, je treba temperaturna korekcija nastaviti znova. Tovarniška nastavitve funkcije je 0°C .

Funkcija prilagodljivega zagona

Funkcija prilagodljivega zagona predvideva in sproži optimalen zagon ogrevanja, da doseže nastavljeno temperaturo ob zelenem času.

Testirajte v skladu z navodili za uporabo / z dokumentacijo za uporabnika . Funkcija je testirana v prostoru z dolgotrajno porabo toplote 50 - 60 % glede na moč testne naprave. Izdelek deluje pri ugodni temperaturi $23^{\circ}\text{C} \pm 3^{\circ}\text{C}$ nastavljene vrednosti do stabilnih pogojev. Ta temperatura je referenčna udobna temperatura „Ct“. Aktivirajte obdobje od 7h + 2h / -0h do 24h s razpon $4^{\circ}\text{C} \pm 1^{\circ}\text{C}$. Udobno obdobje je 17 -2h / + 0h ur. Z aktiviranim prilagodljivim krmiljenjem - pustite termostat grelnika delovati 4 obdobja (4 x 24 ur) v cikličnih udobnih in nizke temperature. Na koncu zadnjega nizkotemperaturnega obdobja mora biti udobna temperatura „Ct“ dosežena v ± 30 minutah od ciljnega časa, z največjo razliko $\pm 1^{\circ}\text{C}$ od referenčne udobne temperature „Ct“.

- Funkcija je privzeto omogočena.

Aktivirajte in deaktivirajte funkcijo prilagodljivega zagona /Quick start B5 /

Ponastavite funkcijo na tovarniške nastavitve

Če želi kupec konvektor povrniti na tovarniške nastavitve .

Predogled zaslona s ponastavitvijo nastavitve / Quick start B6 /


Po uporabi funkcije ponastavitve se naslednje funkcije vrnejo na tovarniške nastavitve in jih je treba ponastaviti:

- Čas na uri
- Temperaturna korekcija - 0°C
- Funkcija proti zmrzovanju - vključena
- Prilagodljivi zagon - vključeno
- Tedenski program je ponastavljen

Funkcija odprtih oken/vrat

Aparat je opremljen z integrirano elektronsko napravo, ki samodejno izklopi toplotno moč, če zazna močan padec sobne temperature, pri odprtem oknu ali vratih. Če sobna temperatura pade za več kot 5°C , se konvektor sam izklopi. Ko se odpre odprto okno, se naprava izklopi v 15 minutah. Ko se sobna temperatura dvigne za najmanj $0,5^{\circ}\text{C}$ in je razlika od začetne nastavljene vrednosti pod 5°C , se konvektor vklopi z že opravljenimi nastavitvami. Če se temperatura ne dvigne več kot 60 minut, konvektor preide v stanje pripravljenosti. Funkcijo lahko preključite ročno.

Vklop in izklop funkcije Odprto okno/vrata / Quick start B8 /

 **Opomba:** Ko je vključena funkcija „Odprto okno“, funkcija „Proti zmrzovanju“ ne deluje!

Funkcija otroške ključavnice / zaklepanja tipkovnice

Ko uporabnik vklopi to funkcijo, ostanejo vse tipke nadzorne plošče zaklenjene.

Aktiviranje in deaktiviranje funkcije „Otroška ključavnica / zaklepanje tipkovnice“ / Quick start B7 /

Nastavitev dneva in ure / Quick start B9 /

Prvi korak ali uporaba po ponastavitvi na tovarniške nastavitve.

Tedenski program (časovnik) 24 ur/7 dni

Najmanj 300 nastavitve časovnega obdobja



Elektronski termostat s tedenskim programom (časovnik) 24 ur/7 dni - izdelek je opremljen z elektronsko napravo, bodisi vgrajeno bodisi zunanjo, ki omogoča izdelku samodejno spreminjanje toplotne moči za določeno časovno obdobje. V zvezi z določeno zahtevano stopnjo udobja ogrevanja v prostorih. Omogoča vam prilagajanje vremenskih in temperaturnih ravni za cel teden. V 7-dnevem obdobju bi morale nastavitve omogočati vsak dan spreminjanje;

Aktiviranje in deaktiviranje funkcije Tedenski program / Quick start B10 /


Imate tri možnosti /Quick start B10/:

- USTVARJANJE PROGRAMA
- IZBRIŠITE PROGRAM
- PREGLED PROGRAMA

Temperatura 22 ° C se ponastavlja v nedeljo od 12.30 do 15.00. Konvektor bo deloval, dokler ni dosežena nastavitve naslednje časovne nastavitve.

 Če je časovno obdobje prazno (brez nastavitve) - vizualizacija pokaže, da je konvektor izklopljen 



- En korak nazaj - naredite tako, da enkrat pritisnete gumb ON/OFF 
- Časovne omejitve ni - korak 0,5 ure (30 minut).
- Funkcija prilagodljivega zagona je privzeto omogočena.

Funkcija AirSafe - samo za modele CN 06 xxx EA CLOUD AS W,

CN 06 xxx EA AS W in CN 06 140 EA CLOUD AS W GL

Funkcija Air Safe

Funkcija Air Safe je rezultat skupnega dela modula, ki ga sestavljajo UVA LED in konvektorski grelec.

Prednosti funkcije:

1. Boljša higiena zraka in bolj zdravo okolje zahvaljujoč baktericidnemu učinku funkcije
2. Varno delovanje, tudi v prisotnosti ljudi in živali – svetloba, ki jo modul oddaja, je UVA, kar predstavlja 95 % UV svetlobe, ki prehaja skozi ozračje. Odbita UV svetloba v prostornini ohišja, v katerem se nahaja grelec, je zelo nizke intenzivnosti in energije ter nima škodljivih učinkov na ljudi, rastline in živali.
3. Brez tvorbe ozona, vodikovega peroksida, organskih ali anorganskih molekul ali ionov
4. Visoka stopnja zmanjšanja bakterij in gliv
5. Izjemno dolga življenjska doba – preko 50.000 ur (nad 12 let).
6. Tiho delovanje - naravna konvekcija, preko konvektorskega grelnika

Načelo delovanja

Funkcijo AirSafe lahko uporabnik vklopi in izklopi iz menija za upravljanje konvektorja. Za delo je potrebno vklopiti konvektor in ogrevati (nastavljena temperatura je višja od sobne).


Ko se temperatura grelnika dvigne, se začne naravna konvekcija zraka v prostoru. Hladnejši zrak vstopa skozi spodnje odprtine konvektorja in prehaja mimo UVA LED. Zaradi tega gibanja so molekule plinov, bakterij, mikromicetov (gliv) in drugih mikroorganizmov, ki jih vsebuje ali prenaša zrak, obsevane s kombiniranimi učinki UVA LED sevanja in sevanja infrardečega grelnika. Dolgotrajen prehod zračnega toka skozi prostornino konvektorja zagotavlja dovolj energije za razumevanje povezav, ki podpirajo strukturo škodljivih mikroorganizmov, ki jih prenaša zrak.

Zaradi naravne konvekcije po določenem času zrak v prostoru popolnoma preide skozi prostornino konvektorja, kar vodi do zmanjšanja bakterij in mikromicetov, ki jih vsebuje.

Funkcija Air Safe je zaščita pred škodljivimi organizmi, kot so bakterije in glive. Zagotavlja boljšo higieno zraka in prispeva k bolj zdravemu okolju.

Funkcijo je mogoče ročno izklopiti.

Aktivirajte in deaktivirajte funkcijo Air Safe /Quick start B11/

 Delovanje Air Safe se nadaljuje 2 minuti po zaustavitvi grelnika in se nato izklopi.

Vgrajeno stikalo za prevračanje /Quick start B12/ – če se konvektor nagne za več kot 45 ° ali pade navzdol, mora biti napajanje izklopljeno in prikazano na prikazovalniku „tilt“. Po vrnitvi naprave v normalni položaj se mora nadaljevati z delovanjem zadnje nastavljene funkcije.

Funkcija Wi-Fi - samo za modele CN 06 xxx EA CLOUD AS W, CN 06 xxx EA CLOUD W in CN 06 140 EA CLOUD AS W GL

Funkcija Wi-Fi

Aktiviranje in deaktiviranje funkcije Wi-Fi in lokalne povezave /Quick start B15/

Način delovanja zaslona:

Ko pritisnete - intenzivnost osvetlitve ozadja - 100%; izklopi se po 5 sekundah.

Zvočna funkcija


Aktiviranje in deaktiviranje funkcije zvoka - /Quick start B14/

Informacije o napravi

Informacije, ki so na voljo v tej funkciji /Quick start B13/

- ID
- MAC naslov
- Različica vdelane programske opreme

Hitri meni /Quick start C 1 -5/

Pritisnite gumb Mode  za zagon prednastavljenih programov.

Vsebina funkcije:

- Udobni način
- Eko način
- Način "Spanec"
- Način odloženega zagona
- Tedenski program

Izstop iz vsakega menija – enkrat pritisnete gumb ON/OFF 

NAČIN NAPAKE:

Če se na zaslonu prikaže „t1“ ali „t2“, to pomeni, da je samodiagnostični sistem zaznal težavo s temperaturnim senzorjem. „T1“ se prikaže, ko je kabel senzorja pretrgan, „t2“ pa, ko pride do kratkega stika na senzorju. V tem primeru je električni konvektor izklopljen in ga bo po odpravi okvare mogoče ponovno vklopiti. Poškodbo mora popraviti usposobljen strokovnjak.

IZKLOP IZ NAPAJANJA:

Če je električni konvektor izključen iz električnega omrežja, to ne bo spremenilo nastavljenih temperature in načina delovanja, ki ostaneta pred izklopom. Na primer, če je bil v načinu „Ogrevanje“, bo aparat ob izklopu in po vklopu znova v tem načinu z enako nastavljenimi temperaturami.

Načelo, ki je vgrajeno v električni konvektor z trajnim pomnilnikom, je shranjevanje zagotovljenih nastavitve do 120 minut in brez garancije do 180 minut.

Če je čas daljši od 120 minut, naprava preklopi v način pripravljenosti.

VARNOST

- Naprava ima vgrajeno toplotno varovalo proti pregrevanju, ki avtomatsko izklopi grelec, če se temperatura v konvektorju dvigne nad dovoljeno vrednost /tako imenovano pregrevanje naprave/.
- Toplotno varovalo bo omogočilo ponovno delovanje konvektorja šele takrat, ko temperatura naprave pade pod dovoljene vrednosti.

ČIŠČENJE

- Preden začnete čistiti napravo, vedno izvlecite vtičalo iz vtičnice in počakajte, da se naprava ohladi.
- Telo naprave čistite z vlažno krpo, sesalcem ali krtačo.
- Nikoli ne potaplajte naprave v vodo – obstaja smrtna nevarnost zaradi električnega udarca!
- Za čiščenje nikoli ne uporabljajte bencina, topil ali drugih abrazivnih sredstev, ker lahko poškodujejo telo naprave.

SHRANJEVANJE

- Preden shranite grelnik, ga izkjučite, izvlecite kabel iz vtičnice in pustite, da se naprava ohladi.
- Če konvektorja dalj časa ne boste uporabljali, ga shranite v originalni embalaži. Tako se izdelek zavaruje pred prašenjem in umazanijo.
- Nikoli ni spravljajte še tople naprave v embalažo!
- Hranite izdelek na suhem mestu in ga ne izpostavljajte neposredni sončni svetlobi.
- Prepovedano je shranjevanje naprave v vlažnih ali mokrih prostorih.

SERVISIRANJE NAPRAVE

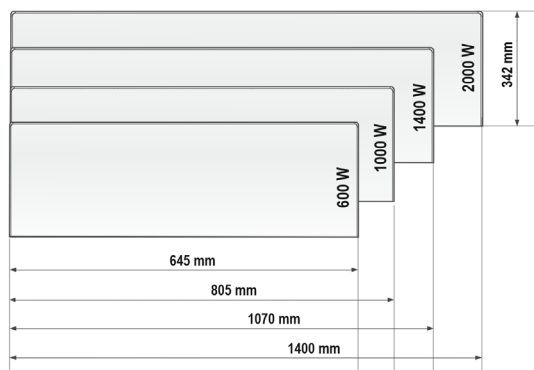
- Če se na napravi pojavi okvara, se obrnite za pomoč na najbližji pooblaščen servis /servisi so navedeni v garancijski karti naprave/.
- **Pomembno:** v primeru reklamacije in/ali kršenja vaših potrošniških pravic, se povežite z dobaviteljem te naprave na navedenih naslovih ali preko internetne strani družbe: www.tesy.com

DIMENZIJE NAPRAVE, OGREVANA PROSTORNINA IN POVRŠINA PROSTORA

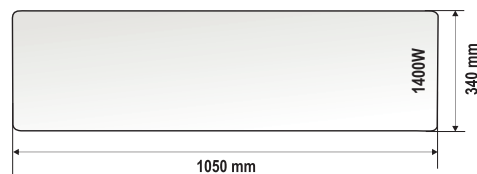
Model	Ogrevana prostornina	Površina prostora
CN 06 060 EA [CLOUD] [AS] W - 600W	10* - 23 m ³	4* - 9 m ²
CN 06 100 EA [CLOUD] [AS] W - 1000W	24* - 33 m ³	10* - 13 m ²
CN 06 140 EA [CLOUD] [AS] W [GL] - 1400W	34* - 45 m ³	14* - 18 m ²
CN 06 200 EA [CLOUD] [AS] W - 2000W	46* - 65 m ³	19* - 26 m ²

* Minimalna zagotovljena ogrevana prostornina za ogrevanje pri povprečnem koeficientu toplotne prevodnosti $\lambda=0.5 \text{ W/(m}^2\text{K)}$ za ogrevani prostor. Višje vrednosti ogrevane površine je moč doseči pri povprečni vrednosti $\lambda=0.35 \text{ W/(m}^2\text{K)}$. Standardna višina prostora – 2.5 m.

CN 06 yyz EA [CLOUD] [AS] W



CN 06 140 EA [CLOUD] [AS] W GL



Navodila za pravilno odlaganje

Stare električne naprave vsebujejo dragocene materiale, zato jih ni dovoljeno odlagati med gospodinjske odpadke! Prosimo, da jih zaradi težnje po varovanju okolja odlagate v posebna zbirališča za tovrstne odpadke.

PREGLEDNICA 2: ZAHTEVE GLEDE INFORMACIJ ZA LOKALNE ELEKTRIČNE GRELNIKE PROSTOROV

Identifikacijska oznaka modela(-ov): 1. CN06 060 EA W; 2. CN06 100 EA W; 3. CN06 140 EA W; 4. CN06 200 EA W 230V~ 50Hz

Postavka	Simbol	Vrednost 1	Vrednost 2	Vrednost 3	Vrednost 4	Enota	Postavka	Enota
Izhodna toplotna moč							"Način dovajanja toplotne moči, samo za lokalne električne akumulacijske grelnike (izberite eno možnost)"	
Nazivna izhodna toplotna moč	P_{nom}	0.60	1.00	1.40	2.00	kW	Ročno uravnavanje dovajanja toplote z vgrajenim termostatom	[ne]
Minimalna izhodna toplotna moč (okvirno)	P_{min}	0.00	0.00	0.00	0.00	kW	Ročno uravnavanje dovajanja toplote s povratno informacijo o temperaturi v prostoru in/ali na prostem	[ne]
Največja trajna izhodna toplotna moč	$P_{max,C}$	0.60	1.00	1.40	2.00	kW	Elektronsko uravnavanje dovajanja toplote s povratno informacijo o temperaturi v prostoru in/ali na prostem	[ne]
Dodatna potreba po električni moči							Uravnavanje izhodne toplotne moči s pomočjo ventilatorja	[ne]
Pri nazivni izhodni toplotni moči	$e_{l,max}$	0.57	0.92	1.32	1.93	kW	Način uravnavanja izhodne toplotne moči/temperature v prostoru (izberite eno možnost)	-
Pri minimalni izhodni toplotni moči	$e_{l,min}$	0.00	0.00	0.00	0.00	kW	Z enostopenjskim uravnavanjem izhodne toplotne moči, brez uravnavanja temperature v prostoru	[ne]
V stanju pripravljenosti	$e_{l,SB}$		0.0002			kW	Z dvema ali več ročnimi stopnjami, brez uravnavanja temperature v prostoru	[ne]
							Z uravnavanjem temperature v prostoru z mehanskim termostatom	[ne]
							Z elektronskim uravnavanjem temperature v prostoru	[ne]
							Z elektronskim uravnavanjem temperature v prostoru z dnevним časovnikom	[ne]
							Z elektronskim uravnavanjem temperature v prostoru s tedenskim časovnikom	[da]
							Druge možnosti uravnavanja (izberete lahko več možnosti)	
							Z uravnavanjem temperature v prostoru z zaznavanjem prisotnosti	[ne]
							Z uravnavanjem temperature v prostoru z zaznavanjem odprtega okna	[da]
							Z možnostjo uravnavanja na daljavo	[ne]
							S prilagodljivim uravnavanjem začetka delovanja	[da]
							Z omejitvijo časa delovanja	[ne]
							Z globus senzorjem	[ne]

Identifikacijska oznaka modela(-ov): 1. CN06 060 EA AS W; 2. CN06 100 EA AS W; 3. CN06 140 EA AS W; 4. CN06 200 EA AS W 230V~ 50Hz

Postavka	Simbol	Vrednost 1	Vrednost 2	Vrednost 3	Vrednost 4	Enota	Postavka	Enota
Izhodna toplotna moč							"Način dovajanja toplotne moči, samo za lokalne električne akumulacijske grelnike (izberite eno možnost)"	
Nazivna izhodna toplotna moč	P_{nom}	0.60	1.00	1.40	2.00	kW	Ročno uravnavanje dovajanja toplote z vgrajenim termostatom	[ne]
Minimalna izhodna toplotna moč (okvirno)	P_{min}	0.00	0.00	0.00	0.00	kW	Ročno uravnavanje dovajanja toplote s povratno informacijo o temperaturi v prostoru in/ali na prostem	[ne]
Največja trajna izhodna toplotna moč	$P_{max,C}$	0.60	1.00	1.40	2.00	kW	Elektronsko uravnavanje dovajanja toplote s povratno informacijo o temperaturi v prostoru in/ali na prostem	[ne]
Dodatna potreba po električni moči							Uravnavanje izhodne toplotne moči s pomočjo ventilatorja	[ne]
Pri nazivni izhodni toplotni moči	$e_{l,max}$	0.58	0.93	1.34	1.94	kW	Način uravnavanja izhodne toplotne moči/temperature v prostoru (izberite eno možnost)	-
Pri minimalni izhodni toplotni moči	$e_{l,min}$	0.00	0.00	0.00	0.00	kW	Z enostopenjskim uravnavanjem izhodne toplotne moči, brez uravnavanja temperature v prostoru	[ne]
V stanju pripravljenosti	$e_{l,SB}$		0.0002			kW	Z dvema ali več ročnimi stopnjami, brez uravnavanja temperature v prostoru	[ne]
							Z uravnavanjem temperature v prostoru z mehanskim termostatom	[ne]
							Z elektronskim uravnavanjem temperature v prostoru	[ne]
							Z elektronskim uravnavanjem temperature v prostoru z dnevним časovnikom	[ne]
							Z elektronskim uravnavanjem temperature v prostoru s tedenskim časovnikom	[da]
							Druge možnosti uravnavanja (izberete lahko več možnosti)	
							Z uravnavanjem temperature v prostoru z zaznavanjem prisotnosti	[ne]
							Z uravnavanjem temperature v prostoru z zaznavanjem odprtega okna	[da]
							Z možnostjo uravnavanja na daljavo	[ne]
							S prilagodljivim uravnavanjem začetka delovanja	[da]
							Z omejitvijo časa delovanja	[ne]
							Z globus senzorjem	[ne]

PREGLIEDNICA 2: ZAHTEVE GLEDE INFORMACIJ ZA LOKALNE ELEKTRIČNE GRELNİKE PROSTOROV

Identifikacijska oznaka modela(-ov): 1. CN06 060 EA CLOUD W; 2. CN06 100 EA CLOUD W; 3. CN06 140 EA CLOUD W; 4. CN06 200 EA CLOUD W 230V~ 50Hz

Postavka	Simbol	Vrednost 1	Vrednost 2	Vrednost 3	Vrednost 4	Enota	Postavka	Enota
Izhodna toplotna moč							"Način dovajanja toplotne moči, samo za lokalne električne akumulacijske grelnike (izberite eno možnost)"	
Nazivna izhodna toplotna moč	P_{nom}	0.60	1.00	1.40	2.00	kW	Ročno uravnavanje dovajanja toplote z vgrajenim termostatom	[ne]
Minimalna izhodna toplotna moč (okvirno)	P_{min}	0.00	0.00	0.00	0.00	kW	Ročno uravnavanje dovajanja toplote s povratno informacijo o temperaturi v prostoru in/ali na prostem	[ne]
Največja trajna izhodna toplotna moč	$P_{max,C}$	0.60	1.00	1.40	2.00	kW	Elektronsko uravnavanje dovajanja toplote s povratno informacijo o temperaturi v prostoru in/ali na prostem	[ne]
Dodatna potreba po električni moči							Uravnavanje izhodne toplotne moči s pomočjo ventilatorja	[ne]
Pri nazivni izhodni toplotni moči	e_{lmax}	0.57	0.92	1.32	1.93	kW	Način uravnavanja izhodne toplotne moči/temperature v prostoru (izberite eno možnost)	-
Pri minimalni izhodni toplotni moči	e_{lmin}	0.00	0.00	0.00	0.00	kW	Z enostopenjskim uravnavanjem izhodne toplotne moči, brez uravnavanja temperature v prostoru	[ne]
V stanju pripravljenosti	e_{lSB}		0.00054			kW	Z dvema ali več ročnimi stopnjami, brez uravnavanja temperature v prostoru	[ne]
							Z uravnavanjem temperature v prostoru z mehanskim termostatom	[ne]
							Z elektronskim uravnavanjem temperature v prostoru	[ne]
							Z elektronskim uravnavanjem temperature v prostoru z dnevnim časovnikom	[ne]
							Z elektronskim uravnavanjem temperature v prostoru s tedenskim časovnikom	[da]
							Druge možnosti uravnavanja (izberete lahko več možnosti)	
							Z uravnavanjem temperature v prostoru z zaznavanjem prisotnosti	[ne]
							Z uravnavanjem temperature v prostoru z zaznavanjem odprtega okna	[da]
							Z možnostjo uravnavanja na daljavo	[da]
							S prilagodljivim uravnavanjem začetka delovanja	[da]
							Z omejitvijo časa delovanja	[ne]
							Z globus senzorjem	[ne]

Identifikacijska oznaka modela(-ov): 1. CN06 060 EA CLOUD AS W; 2. CN06 100 EA CLOUD AS W; 3. CN06 140 EA CLOUD AS W/ CN 06 140 EA CLOUD AS W GL; 4. CN06 200 EA CLOUD AS W 230V~ 50Hz

Postavka	Simbol	Vrednost 1	Vrednost 2	Vrednost 3	Vrednost 4	Enota	Postavka	Enota
Izhodna toplotna moč							"Način dovajanja toplotne moči, samo za lokalne električne akumulacijske grelnike (izberite eno možnost)"	
Nazivna izhodna toplotna moč	P_{nom}	0.60	1.00	1.40	2.00	kW	Ročno uravnavanje dovajanja toplote z vgrajenim termostatom	[ne]
Minimalna izhodna toplotna moč (okvirno)	P_{min}	0.00	0.00	0.00	0.00	kW	Ročno uravnavanje dovajanja toplote s povratno informacijo o temperaturi v prostoru in/ali na prostem	[ne]
Največja trajna izhodna toplotna moč	$P_{max,C}$	0.60	1.00	1.40	2.00	kW	Elektronsko uravnavanje dovajanja toplote s povratno informacijo o temperaturi v prostoru in/ali na prostem	[ne]
Dodatna potreba po električni moči							Uravnavanje izhodne toplotne moči s pomočjo ventilatorja	[ne]
Pri nazivni izhodni toplotni moči	e_{lmax}	0.58	0.94	1.34	1.96	kW	Način uravnavanja izhodne toplotne moči/temperature v prostoru (izberite eno možnost)	-
Pri minimalni izhodni toplotni moči	e_{lmin}	0.00	0.00	0.00	0.00	kW	Z enostopenjskim uravnavanjem izhodne toplotne moči, brez uravnavanja temperature v prostoru	[ne]
V stanju pripravljenosti	e_{lSB}		0.00054			kW	Z dvema ali več ročnimi stopnjami, brez uravnavanja temperature v prostoru	[ne]
							Z uravnavanjem temperature v prostoru z mehanskim termostatom	[ne]
							Z elektronskim uravnavanjem temperature v prostoru	[ne]
							Z elektronskim uravnavanjem temperature v prostoru z dnevnim časovnikom	[ne]
							Z elektronskim uravnavanjem temperature v prostoru s tedenskim časovnikom	[da]
							Druge možnosti uravnavanja (izberete lahko več možnosti)	
							Z uravnavanjem temperature v prostoru z zaznavanjem prisotnosti	[ne]
							Z uravnavanjem temperature v prostoru z zaznavanjem odprtega okna	[da]
							Z možnostjo uravnavanja na daljavo	[da]
							S prilagodljivim uravnavanjem začetka delovanja	[da]
							Z omejitvijo časa delovanja	[ne]
							Z globus senzorjem	[ne]

ODSTRANITEV OKVAR

Preden pokličete center za podporo strankam, preberite sispodnje nasvete.

TEŽAVA	RAZLOG	REŠITEV
Naprava ne dela	Ni struje.	Vključite vtič v električno vtičnico in preverite pozicijo stikala On/Off (vklapljen/izklopljen)
	Temperatura je precej nižja.	Ponastavite na višjo temperaturo.
	Lahko je aktivirana nastavev Zaščita otrok. („Protection from children“).	Poglejte „Zaščita otrok“ v navodilih.
	Lahko je aktiviran odložen start.	Pritisnite tipko za vklop na kontrolnem panelu.
Prostor ni dovolj ogrejen, čeprav je naprava vroča.	Pregrevanje naprave. Zaščitni omejevalnik za pregrevanje ne dovoli ločitev toplote.	Odstranite razlog (pregrinjalo, onesnaženje ali zamašen vhod ali izhod za zrak). Pazite na minimalne omejitve okoli naprave, ki so navedene v navodilih za namestitvev.
	Preverite temperaturni popravek senzorja.	Preverite temperature na zaslonu naprave. Merite temperaturo na prostoru, ki Vam se zdi komforten. Če je razlika v razponu +/- 4°C, lahko nastavite korekcijo v meniju naprave in sicer vnesite razliko med temperaturo na zaslonu in dejansko temperaturo.
	Potrebna toplota v prostoru je večja kot toplota, ki jo naprava stvari.	Odpravite izgubo toplote. (Zaprte oken in vrat. Izogibajte se nenehnega zračenja.)
	Preverite ali je moč vase naprave adaptirana velikosti prostora.	Preporučana moč je v povprečju 100 W/m ² za višino stropa 2.50 m ali 30 W/m ³
Funkcija zaznavanja odprtega okna/ vrat ne dela	Naprava ne odkrije pomembnega upada temperature zaradi zračenja. (Funkcija zaznavanja odprtega okna/vrat zahteva prehodno in določeno stabilno temperaturo v sobi.)	Izogibajte se ovir, ki lahko motijo normalnega delovanja zraka med napravo in zrakom notri.
	Funkcija zaznavanja odprtega okna/vrat ni aktivirana.	Vključite funkcijo zaznavanja odprtega okna/vrat.
Funkcija Adaptivni start (Adaptive start) ne dela kot bi trebala.	Ta funkcija dela le na tedenski način.	Vključite „Adaptivni start“ (Adaptive start).
	Pomembne spremembe v temperaturi prostora ali nedokončana procedura spoznavanja naprave.	Lahko počakajte nekaj dni za stabilizacijo vedenja.
	Funkcija „Adaptivni start“ (Adaptive start) ni aktivirana.	Izberite funkcijo „Adaptivni start“ (Adaptive start) v meniju.
Zaslon kaže t1 ali t2	Sistem samodijagnoze odkrije težavo s temperaturnim senzorjem: t1 pomeni izklopljen kabel pri senzorju t2 pomeni kratek stik v senzorju	V tem primeru se kovenktor takoj izklopi in se lahko vklopi, kadar se težava odstrani v servsnem centru. Lahko pokličete pooblaščen servis ali trgovca, ki Vam je napravo prodal.
Na zidu poleg naprave je onesnaženo.	Razlog za to je onesnaževanje zraka.	Preverite, ali se proctor dovolj zrači predvsem če se notri kadi.
Naprava ne sledi navodilom programe.	Datum in čas nista pravilno ponastavena.	Preverite ponastavena datum in čas.
	Na napravi je aktivirana funkcija zaznavanja odprtega okna/ vrat.	Izklopite funkcijo zaznavanja odprtega okna/vrat.
Zvoki/hrupi	Zvoki v času delovanja naprave, ter ko naprava doseže zeleno temperaturo so normalni.	Razlog za to je naravni podaljšek materialov pri hitrem zvišanem temperature, ter kasnejše hlajenje kovin, ki so uporabljane pri izdelavi naprave.
Rumenkasti madeži na rešetki	Ti madeži se lahko pojavljajo zaradi pokrivanja naprave z mokrimi oblačili.	Prepoved pokrivanja naprave! Ni dovoljeno, saj na ta način se blokira konvekcija zraka in vzroča nepopravljivo škodo na napravi. Ta škoda lahko vodi do resnega tveganja Vašega zdravlja in premoženja.


WAŻNE INFORMACJE ORAZ INSTRUKCJE, DOTYCZĄCE BEZPIECZEŃSTWA:**UWAGA:**

- Przeczytaj niniejszą instrukcję przed użyciem urządzenia oraz zachowuj te wskazówki do późniejszego wykorzystania. W przypadku zmiany właściciela, instrukcje należy przekazać razem z urządzeniem.
- UWAGA:** Dzieci w wieku poniżej 3 lat powinny być utrzymywane daleko od urządzenia, chyba że nadchodzą się pod stałym nadzorem.

Dzieciom w wieku od 3 lat do 8 lat można korzystać tylko z przycisku Wł. / Wył. na urządzeniu, przy tym pod warunkiem, że urządzenie było już wcześniej zainstalowane i jest gotowe do normalnej pracy oraz jedynie, jeśli są one nadzorowane i uprzednio instruowane, co do stosowania konwektora w sposób bezpieczny - i rozumieją, że może ono być niebezpieczne.

Dzieci w wieku od 3 lat do 8 lat nie powinny być dopuszczane do podłączenia urządzenia do sieci zasilania, do ustawienia go, do czyszczenia urządzenia lub obsługi konserwacyjnej.

Dane urządzenie może być używane przez dzieci w wieku powyżej 8 lat i osób o ograniczonej sprawności fizycznej, sensorycznej lub umysłowej, lub nieposiadających niezbędnego doświadczenia oraz wiedzy tylko pod warunkiem, że są one nadzorowane lub poinstruowane na temat bezpiecznego korzystania z urządzenia, i rozumieją możliwe zagrożenia. Dzieci nie powinny bawić się urządzeniem. Czyszczenie i obsługa nie powinny być przeprowadzone dziećmi bez nadzoru osób dorosłych.

- UWAGA:** Niektóre części tego produktu mogą stać się bardzo gorące i spowodować oparzenia. W obecności dzieci oraz osób nieobronnych kwestiom bezpieczeństwa należy zwrócić szczególną uwagę.
- OSTRZEŻENIE:** Aby uniknąć przegrzania, nie nakrywaj urządzenia! 
- Urządzenie to nie powinno być umieszczane bezpośrednio pod gniazdem sieciowym!
- Jeśli przewód zasilający jest uszkodzony, musi zostać wymieniony przez producenta, jego przedstawiciela serwisowego lub podobnie wykwalifikowaną osobę w celu uniknięcia zagrożenia.
- Przed podłączeniem urządzenia - sprawdź czy napięcie, ukazane na tabliczce znamionowej, odpowiada napięciu dostarczanemu do Państwa domu.
- Dane urządzenie może być używane jedynie do celów, dla których jest ono przeznaczone, tj. do ogrzewania pomieszczeń mieszkaniowych. Urządzenie nie jest przeznaczone do celów handlowych. Każde inne zastosowanie będzie uważane za niewłaściwe i więc niebezpieczne. Producent nie ponosi odpowiedzialności za jakiegokolwiek szkody, wynikające z niewłaściwego i nadmiernego użycia urządzenia. Nieprzestrzeganie informacji dotyczących bezpieczeństwa uważnia zobowiązania gwarancyjne producenta.
- Nie wychodź z domu, gdy urządzenie jest włączone. Upewnij się, iż przycisk jest w pozycji „wyłączone” (dotyczy konwektorów z mechanicznym sterowaniem).
- Trzymaj łatwopalne elementy - takie jak meble, poduszki, pościel, dokumenty, ubrania, zasłony itp. – w odległości co najmniej 100 cm od konwektora.
- Nie należy korzystać z urządzenia w miejscu, gdzie magazynują się albo używa się z łatwopalnych substancji (jak np.: w pobliżu łatwopalnych gazów lub aerozoli) - istnieje wysokie ryzyko pożaru i wybuchu!
- Nie wkładaj ani nie pozwalaj żeby obce przedmioty trafiły do otworów wentylacyjnych (zarówno do wchodzących jak i do wychodzących), gdyż może to spowodować porażenie prądem, pożar lub zniszczenie konwektora.
- Urządzenie nie nadaje się do celów hodowlanych, przeznaczony jest jedynie do użytku domowego!
- Nie nakrywaj kratki bezpieczeństwa, nie blokuj przepływu powietrza na wewnątrz oraz na zewnątrz poprzez umieszczenie urządzenia naprzeciwko bliższej powierzchni. Wszystkie rzeczy muszą być w odległości nie mniej niż 1 metr od urządzenia – czołowo oraz z jego boków.
- Najczęstszą przyczyną przegrzewania urządzenia jest nagromadzenie kłaczek i pyłu wewnątrz korpusu. Należy regularnie czyścić otwory wentylacyjne odkurzaczem. Przed tym jak to zrobić, odłącz urządzenie od sieci.
- Nie wolno dotykać urządzenia wilgotnymi rękami - zagrożenie życia!
- Gniazdzka musi być dostępne w każdej chwili, tak, żeby w razie konieczności można było jak najszybciej wyjąć wtyczkę! Nigdy nie ciągnij za przewód zasilający lub same urządzenie w celu odłączenia od zasilania.
- Zanotuj sobie! Powietrze wylatujące z konwektora w czasie pracy się nagrzewa (do temperatury ponad 100°C).
- Jeśli zdecydujesz się przestań korzystać z urządzenia tego typu, zaleca się, aby zrobić go bezużytecznym, przycinając po odłączeniu od sieci przewód. Zaleca się również, by zabezpieczyć się przed wszystkimi zagrożeniami,

związanymi z tym urządzeniem, zwłaszcza, co do dzieci, które mogłyby wykorzystać z amortyzowanego urządzenia do gry.

- UWAGA:** Nie wolno używać urządzenia łącznie z programatorem, licznikiem lub innym urządzeniem do automatycznego włączenia go, gdy urządzenie zostało pokryte lub z powodu nieprawidłowego usytuowania go istnieje ryzyko pożaru.
- Umieść kabel zasilający tak, aby nie zakłócać ruchu w pobliżu oraz by nikt nie deptał po nim! Stosować wyłącznie atestowane przedłużacze, które są właściwe dla danego produktu, tj. posiadają Znak zgodności!
- Nie zgniataj przewodu, nie ciągnij go po ostrych krawędziach, nie stawiaj go na gorącej płycie lub niedaleko ognia!
- Rozproszone światło UVA emitowane przez urządzenie jest bezpieczne dla oczu. Bezpośrednie i długotrwałe oglądanie światła UVA nie jest zalecane i stanowi zagrożenie dla wzroku

OPAKOWANIE

- Po rozpakowaniu urządzenia należy sprawdzić, czy podczas transportowania nie zostało ono uszkodzone oraz czy jest w pełni wyposażone! W przypadku stwierdzenia uszkodzeń lub niekompletnej dostawy, należy skontaktować się z autoryzowanym sprzedawcą!
- Nie wyrzucaj oryginalnego opakowania! Może ono być używane do przechowywania oraz do transportu, w celu uniknięcia uszkodzenia podczas transportowania urządzenia!
- Usuwanie materiałów opakowaniowych należy dokonać w odpowiedni sposób! Zapobiegać jakichkolwiek możliwych sytuacji, gdy dzieci grałyby z plastikowymi workami!

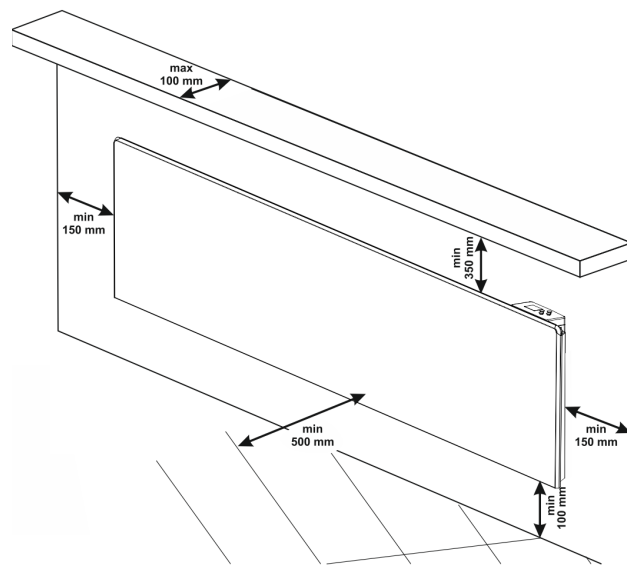
INSTRUKCJA MONTAŻU

- Dany konwektor jest przeznaczony do stosowania wewnątrz pomieszczeń zamkniętych, po zamontowaniu na ścianie.

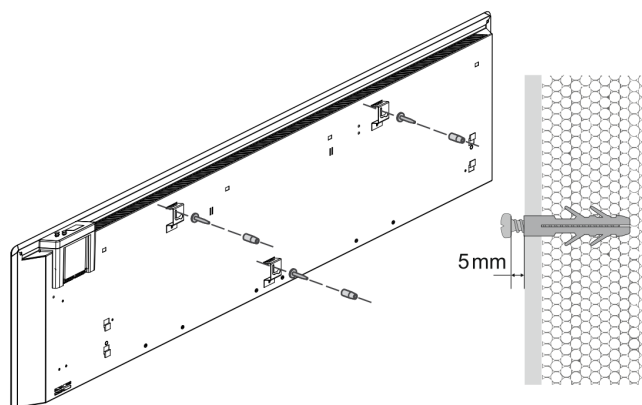


Ważne: W pomieszczeniach, przestrzeń których jest powyżej 45 m³, zalecane jest stosowanie z kombinacji z dwóch i więcej konwektorów.

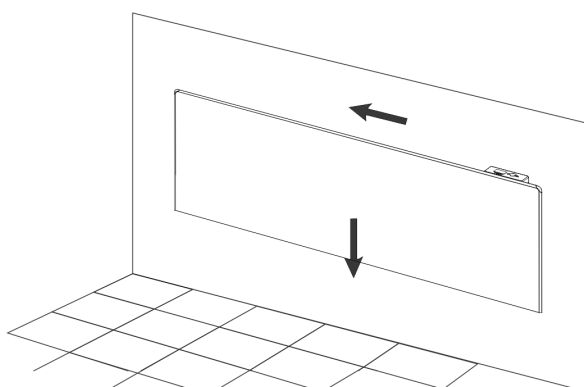
- Nie umieszczaj ten konwektor bezpośrednio pod gniazdem sieciowym czy pod skrzynką przyłączeniową!
- Nie wolno instalować / używać konwektor:
 - w miejscu, gdzie istnieje ciąg - aby nie powodować wpływu na ustawienia sprzętu.
 - bezpośrednio pod gniazdem sieciowym;
 - w obszarze przestrzeni 1 (volume 1) w łazienkach;
 - w obszarze przestrzeni 2 (volume 2) w przypadkach, gdy do pulpitu sterowniczego może się dociągnąć osoba, znajdująca się pod prysznicem lub w wannie;
- Do montażu konwektora do ściany należy stosować tylko uchwyty ściennie dostarczone razem z konwektorem. Podczas zamontowania konwektora należy przestrzegać minimalne odstępów od urządzenia do ściany.



- Wybierz pozycję, a następnie zaznacz 3 punkty zgodnie z zasympionowanymi wymiarami na pozycji do wiercenia, następnie wiertłem odpowiedniej średnicy wywierć otwory w zaznaczonych miejscach na ścianie.



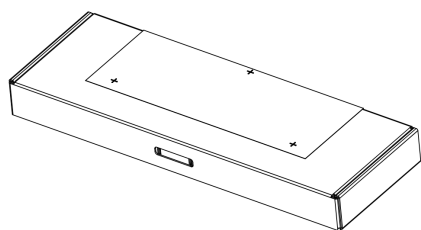
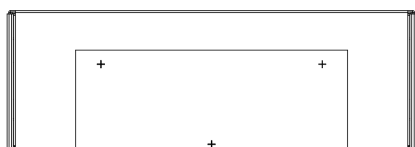
- Umieść kołki plastikowe do otworów.
- Wkręć śruby w kołki, pozostawiając niedokręcone, co najmniej, 5 mm.
- Zamocuj urządzenie na śrubach.



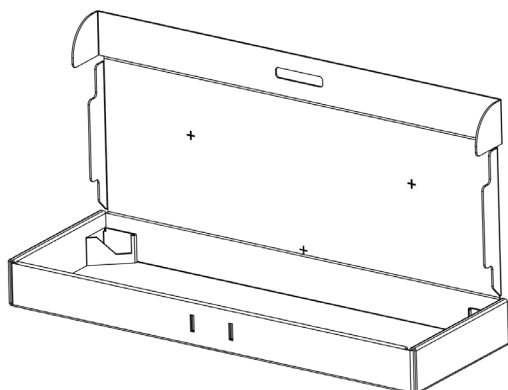
- Przesuń urządzenie lekko na lewo i następnie opuść je w dół, aby się upewnić, że śruby są na samym górnym końcu kanałów.

Druga opcja instalacji:

- Nałóż dołączony szablon montażowy na puszkę, wywierć otwory w górnej klapie puszki, oznaczone +, w kierunku pokazanym na poniższym rysunku.

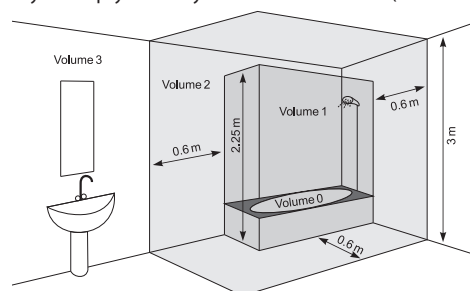


- Otwórz pudełko i umieść je na ścianie, jak pokazano na poniższym rysunku. Przenieś zaznaczone otwory na ścianę.



KORZYSTANIE ZE SPRZĘTU W ŁAZIENCE

- Konwektor musi być zamontowany zgodnie z normalną praktyką handlową i zgodnie z prawem konkretnego kraju (wytyczne dotyczące energii elektrycznej WE oraz wymagania w odniesieniu do specjalnych rodzajów montażu lub zamontowania w przestrzeniach typu łazienek czy kabin prysznicowych: HD60364 - 7 - 701 (IEC 60364 -7 - 701:2006)).



- W przypadkach, gdy z konwektora używają w łazience lub innym podobnym pomieszczeniu, muszą być spełnione następujące wymagania, dotyczące montażu: Konwektor posiada system ochronny IP24 (ochrona przed bryzgiami wody). W związku z tym musi być zamontowany w przestrzeni 2 (volume 2) (patrz wykres poniżej), aby uniknąć ewentualnej możliwości osiągnięcia tego pulpitu sterującego (przełącznik i termostat) konwektora przez osobę, która znajduje się pod prysznicem lub w wannie. Minimalna odległość od urządzenia do źródła wody nie może być mniejsza niż 1 m, a urządzenie koniecznie ma być zamontowane na ścianie! Jeśli nie jesteś pewien, co do zamontowania tego konwektora w pomieszczeniu przeznaczonym na łazienkę, zalecamy Państwu skonsultować się z zawodowym elektrykiem.

Uwaga: W przypadku, gdy spełnienie wyżej wymienionych warunków nie jest możliwe, zaleca się wykonanie montażu w przestrzeni 3 (volume 3).

- W wilgotnych pomieszczeniach (np. w łazienkach i kuchniach) źródło zasilania musi być zamontowane na wysokości co najmniej 25 cm od podłogi.
- Instalacja elektryczna musi być wyposażona w automatyczny bezpiecznik, odległość pomiędzy stykami którego w wyłączonym stanie musi wynosić co najmniej 3 mm.

Dziękujemy Państwu, że wybraliście konwektor CN06. Jest to artykuł, który zapewnia ogrzewanie w zimie w zależności od tego, ile Państwo potrzebują, aby osiągnąć komfortowego ciepła w ogrzewanym pomieszczeniu. Przy odpowiednim użytkowaniu i konserwacji, jak jest opisano w niniejszej instrukcji, urządzenie zapewni Państwu wiele lat swej użytecznej pracy.

INSTRUKCJA OBSŁUGI

1. Wcześniej zadane tryby programowe:

Tryb „Komfort” ; Tryb „Eco” ; Tryb „Sen”

1.1. Tryb „Komfort” - z opcją włączenia/wyłączenia. Pozwala użytkownikowi ustawiać żądaną temperaturę, kiedy jest w domu. Kiedy funkcja ta jest włączona, urządzenia będzie podtrzymywać tą samą temperaturę pokojową podczas każdego użycia. Temperatura domyślnie ustawiona jest na 23°C.

Aktywacja i dezaktywacja trybu „Komfort” (Quick start A1)


Uwaga: Kiedy konwektor jest w trybie Ogrzewanie na wyświetlaczu widać symbol „Słońce” .



1.2. Tryb „Eco” - z opcją włączenia/wyłączenia. Pozwala użytkownikowi ustawiać żądaną temperaturę, kiedy jest poza domem. Kiedy urządzenie zostanie ustawione i funkcja ta jest włączona, urządzenia będzie podtrzymywać tą samą temperaturę pokojową podczas każdego użycia. Temperatura domyślnie ustawiona jest na 18 °C. Użytkownik może także ustawić czas, po upływie którego urządzenie przejdzie w tryb „Komfort”.

Aktywacja i dezaktywacja trybu „Eco” (Quick start A2)

Kiedy zadany czas upływie, urządzenie przejdzie w tryb „Komfort” .

1.3. Tryb „Sen”  z opcją włączenia/wyłączenia – dwie godziny po aktywacji konwektor obniży ustawioną temperaturę o 3°C w porównaniu do temperatury ustawionej w trybie „Komfort”. Użytkownik może ustawić czas pracy w trybie „Sen”, po upływie którego urządzenie przejdzie w tryb „Komfort”. Ustawienie domyślne to 6 godzin.



Aktywacja i dezaktywacja trybu „Sen” (Quick start A3)

Kiedy zadany czas upływie, urządzenie przejdzie w tryb „Komfort”





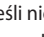
2. Tryby podstawowe

Tryb „Ogrzewanie”

Aktywacja i dezaktywacja trybu „Ogrzewanie” (Quick start B1)

Po prawej stronie wyświetlana jest zadana temperatura. Jeśli temperatura pokojowa jest niższa niż zadana temperatura, grzałka włączy się automatycznie. Podczas pracy grzałki na wyświetlaczu widać ikonę , wyświetlany jest także symbol rozgrzewania – .

Regulacja temperatury

Poprzez naciśnięcie przycisków  lub  aktywowany jest tryb „Regulacja temperatury”, dzięki któremu można zmienić ustawienia temperatury w żądanym kierunku. Po zapisaniu nowych ustawień grzałka automatycznie przechodzi w tryb „Ogrzewanie” . Jeśli niektóry z przycisków  lub , zostanie naciśnięty i zatrzymany przez dłużej niż 0,5 sekundy, wartości ustawienia temperatury zaczną automatycznie zwiększać lub zmniejszać się o 6 jednostkach na sekundę. (Zakres ustawień temperatury 10 – 30°C).




Funkcja „Opóźniony start”

Funkcja „Opóźniony start” pozwala użytkownikowi ustawić czas, po upływie którego konwektor włączy się i zacznie ogrzewać.


Aktywacja i dezaktywacja funkcji „Opóźniony start” (Quick start B2)

Kiedy zadany czas upływie, urządzenie przejdzie w tryb „Ogrzewanie”.

Ustawienie domyślne to 12 godzin.


Jeśli niektóry z przycisków  lub  zostanie naciśnięty i zatrzymany przez dłużej niż 0,5 sekundy, wartości ustawienia czasu i temperatury zaczną automatycznie zwiększać lub zmniejszać się o 4 jednostkach na sekundę. Potwierdzić naciskając przycisk „Mode”  lub nie naciskając żadnego przycisku przez 3 sekundy.

W przypadku wprowadzenia godziny 00 przez użytkownika tryb ten nie zostanie zastosowany. Jeśli tryb „Opóźniony start” już został aktywowany i użytkownik ponownie wybierze „Opóźniony start”, on może zmienić pozostały czas w obu kierunkach. Można przerwać ten tryb za pomocą przycisku ON/OFF

. Wtedy grzałka na panelu zmieni się w tryb „Ogrzewanie”. Zakres funkcji „Opóźniony start” 0 – 96 h

Funkcja „Przeciw zamarznięciu”

Jeśli temperatura w pomieszczeniu spadnie poniżej 5 stopni i konwektor jest wyłączony (w trybie stand-by), grzałka włączy się automatycznie w celu zapobiegania zamarznięciu, tak by temperatura stała się powyżej 5 stopni. Potem ponownie przejdzie w tryb wyłączony.

Wskaźnik funkcji  – w górnym lewym rogu – wyświetlany jest tylko podczas pracy trybu „przeciw zamarznięciu”.


Funkcja „Przeciw zamarznięciu” jest włączona zgodnie z ustawieniami fabrycznymi.

Aktywacja i dezaktywacja funkcji „Przeciw zamarznięciu” /Quick start B3/

Funkcja korekty temperatury czujnika temperatury

Ze względu na specyfikę profilu temperatury w odrębnych pomieszczeniach mogą występować różnice pomiędzy temperaturą wskazaną na wyświetlaczu ogrzewacza i realną temperaturą w zależności od ułożenia ogrzewacza w różnych miejscach w pomieszczeniu.

- Sprawdź temperaturę wyświetlaną na wyświetlaczu urządzenia
- Zmierz temperaturę w miejscu, gdzie temperatura jest wystarczająco „wygodna” dla Ciebie (zazwyczaj na wysokości około 60 cm od podłogi, w pozycji siedzącej). W razie ustalenia faktu różnicy w zakresie $\pm 4^\circ\text{C}$ można wnieść potrzebne korekty w menu konwektora (ważny warunek - funkcja może być ustawiana tylko po odpuszczeniu ogrzewanego pomieszczenia - w zależności od typu lokalu wymagany minimalny czas stanowi 7 godzin) o wynikającą z różnicy pomiędzy odczytem konwektora i mierzoną temperaturą wartość.

 **Uwaga:** Ta funkcja służy do osiągnięcia wyższego stopnia komfortu temperaturowego i oszczędności energii na korzyść użytkownika ogrzewacza elektrycznego w pomieszczeniu, w którym ogrzewacz się znajduje. Różnica większa niż $\pm 4^\circ\text{C}$ zmierzonej temperatury w wybranym punkcie w pomieszczeniu znaczy, że pomieszczenie nie jest odpowiednio izolowane cieplnie albo nie jest dobrze temperowane.

Przykład: konwektor umieszczony w pomieszczeniu powyżej posadki kamiennej - wskazania konwektora 18°C (po ustawieniu 22°C) - zmierzona rzeczywista temperatura (uczucie osiągniętej komfortowej temperatury) 22°C na wysokości od podłogi 60 cm - > w tym przypadku konwektor nadal ogrzewa pomieszczenie (jest to bezpośrednia strata energii, ale konwektor nie może osiągnąć ustawionej temperatury z powodu tego, że pomiar temperatury odbywa się nisko, u podłogi) i urządzenie nigdy się nie wyłączy. Niezbędne jest, aby ustawić korektę temperatury $+4^\circ\text{C}$ dla czujnika - w tym przypadku konwektor będzie pokazywał 22°C i będzie się już wyłączał utrzymując daną temperaturę w 22°C .

Wartość tej funkcji wynosi 0°C zgodnie z ustawieniami fabrycznymi.

Aktywacja i dezaktywacja funkcji korekty temperatury (Quick start B4)

Jeśli zastosowane zostanie zresetowanie ustawień fabrycznych, korektę temperatury należy ustawić ponownie. Ustawienie fabryczne tej funkcji to 0°C .

Funkcja „Adaptacyjna regulacja startu”

Funkcja „Adaptacyjna regulacja startu” przewiduje i rozpoczyna rozgrzewanie w optymalnym czasie, tak aby osiągnąć daną temperaturę w zadanym czasie.

Należy przetestować zgodnie z instrukcją/dokumentacją użytkownika. Funkcję należy przetestować w pomieszczeniu poprzez przedłużone zużycie ciepła na wysokości 50 – 60% w stosunku do mocy testowanego urządzenia. Wyrób pracuje w temperaturze komfortu $23^\circ\text{C} \pm 3^\circ\text{C}$ zadanej wartości do osiągnięcia warunków stabilnych. Jest to referencyjna wartość temperatury komfortu „Ct”. Należy aktywować okres zmniejszenia temperatury wynoszący 7 h + 2 h/-0 h za 24 h, krok o wartości $4^\circ\text{C} \pm 1^\circ\text{C}$. Okres komfortu to 17 – 2 h/+0 h. Z aktywowanym sterowaniem adaptacyjnym należy pozostawić termostat grzałki aby pracował w ciągu 4 okresów (4 x 24 h) w cyklach komfortu i niskiej temperatury. Po zakończeniu ostatniego okresu z niską temperaturą temperatura komfortu „Ct” powinna zostać osiągnięta w ramach zadanego czasu ± 30 minut – maksymalna różnica powinna być równa referencyjnej temperatury komfortu „Ct” $\pm 1^\circ\text{C}$.

- Funkcja ta jest włączona zgodnie z ustawieniami fabrycznymi.

Aktywacja i dezaktywacja funkcji „Adaptacyjna regulacja startu” (Quick start B5)

Funkcja „Resetowanie” do ustawień fabrycznych

Jeśli klient chce przywrócić konwektor do ustawień fabrycznych.

Wizualizacja wyświetlacza z ustawieniami funkcji „Resetowanie” (Quick start B6)

Po zastosowaniu funkcji resetowania następujące funkcje zostaną przywrócone do ustawień fabrycznych i należy je ustawić ponownie:

- Czas zegarka
- Korekta temperatury – 0°C
- Funkcja przeciw zamarznięciu – włączona
- Adaptacyjna regulacja startu – włączona
- Tygodniowe programowanie – zresetowane

Funkcja otwartego okna/drzwi

Urządzenie wyposażone jest w zintegrowany sprzęt elektroniczny, który automatycznie wyłącza moc cieplną, jeśli stwierdzi gwałtowny spadek temperatury w pomieszczeniu w wyniku otwartego okna czy drzwi. Jeśli temperatura w pomieszczeniu spadnie o więcej niż 5°C , konwektor wyłączy

się sam. W razie stwierdzenia otwartego okna w ramach 15 minut urządzenie wyłącza się. Kiedy temperatura w pomieszczeniu podniesie się o najmniej 0,5°C i różnica pomiędzy nią a zadaną wartością jest poniżej 5°C, konwektor włączy się z poprzednio zadanymi ustawieniami. Jeśli temperatura nie podniesie się w ciągu więcej niż 60 minut, konwektor wejdzie w tryb gotowości. Funkcję tę można wyłączyć ręcznie.

Aktywacja i dezaktywacja funkcji otwartego okna/drzwi (Quick start B8)

 **Uwaga:** Kiedy funkcja „Otwarte okno” jest włączona, funkcja „Przeciw zamrażnięciu” nie działa.

Funkcja „Zabezpieczenie przed dziećmi/Blokada klawiatury”

Kiedy użytkownik uruchomi tę funkcję, wszystkie klawiszy na panelu sterowania zostaną zablokowane.

Aktywacja i dezaktywacja funkcji „Zabezpieczenie przed dziećmi/Blokada klawiatury” (Quick start B7)

Ustawianie daty i godziny (Quick start B9)

Pierwszy krok albo praca z urządzeniem po zresetowaniu ustawień fabrycznych.

Tygodniowe programowanie (timer) 24 godziny/7 dni

Najmniej 300 ustawień okresów czasowych



Elektroniczny termoregulator z tygodniowym programowaniem (timer) 24 godziny/7 dni – wyrób wyposażony jest w elektroniczny sprzęt – zintegrowany lub zewnętrzny – pozwalający by wyrób automatycznie zmieniał swoją moc cieplną za dany okres czasowy. W związku z określonym potrzebnym poziomem komfortu cieplnego w pomieszczeniu. Funkcja ta zapewnia możliwość ustawienia czasu oraz wartości temperatury za cały tydzień. W ciągu 7-dniowego okresu ustawienia pozwalają różne warianty dla każdego dnia;

Aktywacja i dezaktywacja funkcji tygodniowego programowania (Quick start B10)


Są trzy opcje /Quick start B10/:

- USTAWIENIE PROGRAMU
- USUNIĘCIE PROGRAMU
- PRZEGLĄD PROGRAMU

Wartość temperatury 22°C zadana jest od 12:30 do 15:00 w niedzielę. Konwektor będzie pracował do osiągnięcia ustawienia zadanego dla następującego okresu czasowego.

 Jeśli dany okres czasowy jest pusty (bez ustawień) – wyświetlana jest wizualizacja, że konwektor jest wyłączony .



- Krok wstecz – dokonywany jest poprzez jednorazowe naciśnięcie przycisku ON/OFF .

- Nie ma ograniczeń co do okresów czasowych – krok o 0,5 h (30 minut).
- Funkcja „Adaptacyjna regulacja startu” jest włączona domyślnie.

Funkcja AirSafe – tylko dla modeli CN 06 xxx EA CLOUD AS W, CN 06 xxx EA AS W oraz CN 06 140 EA CLOUD AS W GL

Funkcja „Air Safe”

Funkcja Air Safe jest wynikiem współpracy modułu składającego się z diod LED UVA oraz grzałki konwektora.

Zalety funkcji:

1. Lepsza higiena powietrza i zdrowsze środowisko dzięki działaniu bakterioobójczemu funkcji
2. Bezpieczna praca nawet w obecności ludzi i zwierzęta – emitowane światło

z modułu jest UVA, czyli 95% światła UV przechodzącego przez atmosferę. Odbite światło UV w obudowie, w której znajduje się grzałka, ma bardzo niskie natężenie i energię oraz nie wywiera szkodliwego wpływu na ludzi, rośliny i zwierzęta.

3. Brak generowania ozonu, nadtlenu wodoru, organicznych oraz nieorganicznych cząsteczek lub jonów
4. Wysoki stopień redukcji bakterii i grzybow
5. Wyjątkowo długi okres użytkowania – ponad 50 000 godzin (ponad 12 lat).
6. Cichy tryb pracy – konwekcja naturalna poprzez grzałkę konwektora

Zasada działania


Użytkownik może włączyć czy wyłączyć funkcję AirSafe z menu sterowania konwektora. Aby pracował konwektor, trzeba go włączyć do ogrzewania (zadana temperatura jest wyższa niż temperatura w pomieszczeniu). Podwyższenie temperatury grzałki powoduje rozpoczęcia konwekcji naturalnej powietrza w pomieszczeniu. Zimne powietrze wpływa przez otwory w dolnej części konwektora i przepływa obok diod LED UVA. Dzięki temu ruchowi cząsteczki gazów, bakterie, mikromycety (grzyby) oraz inne drobnoustroje zawarte w powietrzu lub noszone przez niego są napromieniowane połączonym wpływem diod LED UVA oraz promiennika podczerwieni grzałki. Wydłużony przepływ powietrza przez konwektor zapewnia wystarczającą ilość energii do zniszczenia połączeń wspierających strukturę szkodliwych drobnoustrojów noszonych przez powietrze.

W wyniku konwekcji naturalnej po pewnym czasie całe powietrze w pomieszczeniu przechodzi przez konwektor, co powoduje redukcję zawartych w nim bakterii i mikromycetów.

Funkcja Air Safe stanowi ochronę przed szkodliwymi organizmami, takimi jak bakterie i grzyby. Zapewnia lepszą higienę powietrza i pomaga w osiągnięciu zdrowszego środowiska.

Funkcję tę można wyłączyć ręcznie.

Aktywacja i dezaktywacja funkcji Air Safe (Quick start B11)

 Praca AirSafe trwa 2 minuty po wyłączeniu grzałki i potem także wyłącza się.

Wbudowany przełącznik w przypadku nachylenia (Quick start B12) – w przypadku nachylenia konwektora o więcej niż 45° lub w razie upadania na ziemię zasilanie wyłączy się i na wyświetlaczu wyświetli się „tilt”. Po uzyskaniu normalnej pozycji urządzenia działanie ostatnio zadanej funkcji musi być kontynuowane.

Funkcja Wi-Fi – tylko dla modeli CN 06 xxx EA CLOUD AS W, CN 06 xxx EA CLOUD W oraz CN 06 140 EA CLOUD AS W GL

Funkcja Wi-Fi

Aktywacja i dezaktywacja funkcji Wi-Fi i połączenia lokalnego (Quick start B15)

Roboczy tryb wyświetlania:

W przypadku naciśnięcia – intensywność podświetlenia 100%, po 5 sekundach wyłączy się.

Funkcja dźwięku


Aktywacja i dezaktywacja funkcji dźwięku (Quick start B14)

Informacja o urządzeniu (Quick start B13)

Informacja dostępna w tej funkcji:

- ID
- MAC adres
- Wersja oprogramowania układowego


Szybkie menu (Quick start C 1 – 5)

Naciśnięcie przycisku „Mode”  aby uruchomić wcześniej zadane programy.

Skład funkcji:

- Tryb „Komfort”
- Tryb „Eco”

- Tryb „Sen“
- Tryb „Opóźniony start“
- Tygodniowe programowanie

Wyjście z menu – dokonywane jest poprzez jednorazowe naciśnięcie przycisku ON/OFF .

TRYB BŁĘDÓW:

Jeśli na wyświetlaczu wyświetli się „t1” lub „t2”, oznacza to, że system samodiagnozy wykrył problem z czujnikiem termicznym. „t1” oznacza odłączony kabel, a „t2” – zwarcie czujnika. W tym przypadku konwektor elektryczny wyłączy się i jego ponowne włączenie będzie możliwe dopiero po usunięciu usterki. Usterka musi zostać usunięta przez wykwalifikowanego specjalistę.

WYŁĄCZENIE Z SIECI ZASILAJĄCEJ:

Odłączenie konwektora elektrycznego od sieci zasilającej nie spowoduje zmiany ustawionej temperatury i trybu pracy sprzed wyłączenia. Na przykład, jeśli gdy urządzenie zostało wyłączone, konwektor był w trybie „Ogrzewanie”, po jego włączeniu, będzie pracował ponownie w tym trybie z tą samą ustawioną temperaturą.

Zasada wbudowana w pamięć nieulotną konwektora elektrycznego to przechowywanie ustawień do 120 minut z gwarancją oraz do 180 minut bez gwarancji.

Jeśli czas wynosi więcej niż 120 minut, konwektor wejdzie w tryb gotowości.

ZABEZPIECZENIE

- Urządzenie jest wyposażone w termostat bezpieczeństwa, który automatycznie wyłącza grzejnik w przypadku wzrostu temperatury konwektora powyżej dopuszczalnych wartości / tak zwane przegrzanie urządzenia/.
- Termostat bezpieczeństwa automatycznie przywraca działanie konwektora tylko wtedy, gdy temperatura urządzenia spadnie poniżej dopuszczalnych stopni.

CZYSZCZENIE

- Pamiętaj, aby najpierw wyłączyć urządzenie poprzez przełącznik i za tym wyjąć wtyczkę z gniazdka. Przed rozpoczęciem czyszczenia konwektora należy zostawić go ostudzić się, odłączony sprzęt od sieci.
- Obudowę należy czyścić wilgotną szmatką, odkurzaczem lub szczotką.
- Nie wolno zanurzać urządzenia w wodzie - zagrożenie życia: porażenie prądem!
- Nigdy nie używaj benzyny, rozpuszczalników ani żrących ściernych środków czyszczących, które mogą uszkodzić powłokę sprzętu.

MAGAZYNOWANIE

- Przed tym jak schować konwektor, należy, odłączony sprzęt od sieci, zostawić go się ostudzić.
- Jeśli konwektor nie będzie używany przez pewien czas, do przechowywania go używaj oryginalnego opakowania. Produkt należy chronić przed nadmiernym zakurzeniem i zbrudzeniem przechowując go w oryginalnym opakowaniu.
- Nigdy nie przechowuj do opakowania gorącego urządzenia!

- Produkt powinien być przechowywany w suchym miejscu i chroniony przed bezpośrednim działaniem promieni słonecznych.
- Wyraźnie zakazuje przechowywania go w miejscach wilgotnych lub mokrych.

OBŚLUGA TECHNICZNA URZĄDZENIA

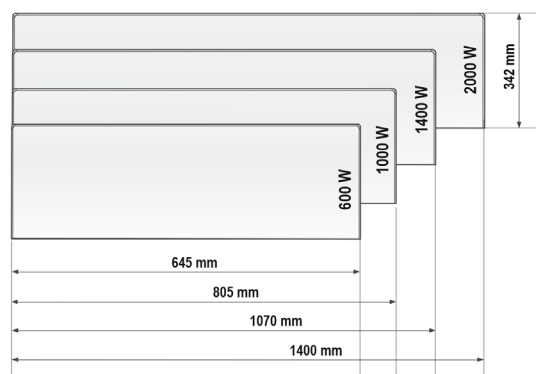
- W przypadku awarii urządzenia, należy skontaktować się z najbliższym autoryzowanym zakładem serwisowym. • /ukazane są w gwarancji produktu/.
- **Ważne:** W przypadku roszczenia i / lub naruszenia Twoich praw konsumenta, skontaktuj się z dostawcą tego urządzenia na ukazanych adresach lub za pośrednictwem strony internetowej firmy: www.tesy.com

WYMIARY URZĄDZENIA, OBJĘTOŚĆ I POWIERZCHNIA OGRZEWANA W POMIESZCZENIU

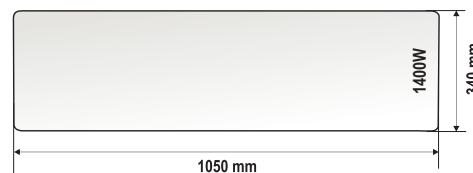
Model	Objętość ogrzewana	Powierzchnia ogrzewana
CN 06 060 EA [CLOUD] [AS] W - 600W	10* - 23 m ³	4* - 9 m ²
CN 06 100 EA [CLOUD] [AS] W - 1000W	24* - 33 m ³	10* - 13 m ²
CN 06 140 EA [CLOUD] [AS] W [GL] - 1400W	34* - 45 m ³	14* - 18 m ²
CN 06 200 EA [CLOUD] [AS] W - 2000W	46* - 65 m ³	19* - 26 m ²

* Minimalna gwarantowana ogrzewana objętość (obszar) do ogrzewania z użyciem przeciętnego współczynnika przewodzenia ciepła $\lambda = 0,5 \text{ W} / (\text{m}^2\text{K})$ dla ogrzewanego pomieszczenia. Wyższe wartości dla ogrzewanej objętości (obszaru) uzyskuje się przy przeciętnej wartości $\lambda = 0,35 \text{ W} / (\text{m}^2\text{K})$. Standardowa wysokość pomieszczeń wynosi 2,5 metrów.

CN 06 yyz EA [CLOUD] [AS] W



CN 06 140 EA [CLOUD] [AS] W GL



Wytyczne dotyczące ochrony środowiska

Stare urządzenia elektryczne zawierają cenne materiały, a zatem nie należy wyrzucać je razem z odpadami z gospodarstwa domowego! Prosimy Państwa, aby pomóc własnym aktywnym wkładem, byśmy zachowali zasoby naturalne i ochronili środowisko. Urządzenia te należy przekazać do punktu zbiórki w celu poddania recyklingowi (gdy takie istnieją).

TABELA 2 WYMOGI W ZAKRESIE INFORMACJI DOTYCZĄCE ELEKTRYCZNYCH MIEJSCOWYCH OGRZEWACZY POMIESZCZEŃ

Identyfikator(-y) modelu: 1.CN06 060 EA W; 2. CN06 100 EA W; 3. CN06 140 EA W; 4. CN06 200 EA W 230V~ 50Hz

Parametr	Oznaczenie	Wartość 1	Wartość 2	Wartość 3	Wartość 4	Jednostka	Parametr	Jednostka
Moc cieplna							Sposób doprowadzania ciepła wyłącznie w przypadku elektrycznych akumulacyjnych miejscowych ogrzewaczy pomieszczeń (należy wybrać jedną opcję)	
Minimalna moc cieplna (orientacyjna)	P _{nom}	0.60	1.00	1.40	2.00	kW	ręczny regulator doprowadzania ciepła z wbudowanym termostatem	[nie]
Minimum heat output (indicative)	P _{min}	0.00	0.00	0.00	0.00	kW	ręczny regulator doprowadzania ciepła z pomiarem temperatury w pomieszczeniu lub na zewnątrz	[nie]
Maksymalna stała moc cieplna	P _{max,C}	0.60	1.00	1.40	2.00	kW	elektroniczny regulator doprowadzania ciepła z pomiarem temperatury w pomieszczeniu lub na zewnątrz	[nie]
Zużycie energii elektrycznej na potrzeby własne							moc cieplna regulowana wentylatorem	[nie]
Przy nominalnej mocy cieplnej	e _{lmax}	0.57	0.92	1.32	1.93	kW	Rodzaj mocy cieplnej/regulacja temperatury w pomieszczeniu (należy wybrać jedną opcję)	-
Przy minimalnej mocy cieplnej	e _{lmin}	0.00	0.00	0.00	0.00	kW	jednosto pniowa moc cieplna bez regulacji temperatury w pomieszczeniu	[nie]
W trybie czuwania	e _{l SB}		0.0002			kW	co najmniej dwa ręczne stopnie bez regulacji temperatury w pomieszczeniu	[nie]
							mechaniczna regulacja temperatury w pomieszczeniu za pomocą termostatu	[nie]
							elektroniczna regulacja temperatury w pomieszczeniu	[nie]
							elektroniczna regulacja temperatury w pomieszczeniu ze sterownikiem dobowym	[nie]
							elektroniczna regulacja temperatury w pomieszczeniu ze sterownikiem tygodniowym	[tak]
							Inne opcje regulacji (można wybrać kilka)	
							regulacja temperatury w pomieszczeniu z wykrywaniem obecności	[nie]
							regulacja temperatury w pomieszczeniu z wykrywaniem otwartego okna	[tak]
							z regulacją na odległość	[nie]
							z adaptacyjną regulacją startu	[tak]
							z ograniczeniem czasu pracy	[nie]
							z czujnikiem ciepła promieniowania	[nie]

Identyfikator(-y) modelu: 1. CN06 060 EA AS W; 2. CN06 100 EA AS W; 3. CN06 140 EA AS W; 4. CN06 200 EA AS W 230V~ 50Hz

Parametr	Oznaczenie	Wartość 1	Wartość 2	Wartość 3	Wartość 4	Jednostka	Parametr	Jednostka
Moc cieplna							Sposób doprowadzania ciepła wyłącznie w przypadku elektrycznych akumulacyjnych miejscowych ogrzewaczy pomieszczeń (należy wybrać jedną opcję)	
Minimalna moc cieplna (orientacyjna)	P _{nom}	0.60	1.00	1.40	2.00	kW	ręczny regulator doprowadzania ciepła z wbudowanym termostatem	[nie]
Minimum heat output (indicative)	P _{min}	0.00	0.00	0.00	0.00	kW	ręczny regulator doprowadzania ciepła z pomiarem temperatury w pomieszczeniu lub na zewnątrz	[nie]
Maksymalna stała moc cieplna	P _{max,C}	0.60	1.00	1.40	2.00	kW	elektroniczny regulator doprowadzania ciepła z pomiarem temperatury w pomieszczeniu lub na zewnątrz	[nie]
Zużycie energii elektrycznej na potrzeby własne							moc cieplna regulowana wentylatorem	[nie]
Przy nominalnej mocy cieplnej	e _{lmax}	0.58	0.93	1.34	1.94	kW	Rodzaj mocy cieplnej/regulacja temperatury w pomieszczeniu (należy wybrać jedną opcję)	-
Przy minimalnej mocy cieplnej	e _{lmin}	0.00	0.00	0.00	0.00	kW	jednosto pniowa moc cieplna bez regulacji temperatury w pomieszczeniu	[nie]
W trybie czuwania	e _{l SB}		0.0002			kW	co najmniej dwa ręczne stopnie bez regulacji temperatury w pomieszczeniu	[nie]
							mechaniczna regulacja temperatury w pomieszczeniu za pomocą termostatu	[nie]
							elektroniczna regulacja temperatury w pomieszczeniu	[nie]
							elektroniczna regulacja temperatury w pomieszczeniu ze sterownikiem dobowym	[nie]
							elektroniczna regulacja temperatury w pomieszczeniu ze sterownikiem tygodniowym	[tak]
							Inne opcje regulacji (można wybrać kilka)	
							regulacja temperatury w pomieszczeniu z wykrywaniem obecności	[nie]
							regulacja temperatury w pomieszczeniu z wykrywaniem otwartego okna	[tak]
							z regulacją na odległość	[nie]
							z adaptacyjną regulacją startu	[tak]
							z ograniczeniem czasu pracy	[nie]
							z czujnikiem ciepła promieniowania	[nie]

TESY Ltd

48 Madara Blvd,
Shumen, 9700,
Bulgaria

TABELA 2 WYMOGI W ZAKRESIE INFORMACJI DOTYCZĄCE ELEKTRYCZNYCH MIEJSCOWYCH OGRZEWACZY POMIESZCZEŃ
Identyfikator(-y) modelu: 1. CN06 060 EA CLOUD W; 2. CN06 100 EA CLOUD W; 3. CN06 140 EA CLOUD W; 4. CN06 200 EA CLOUD W 230V~ 50Hz

Parametr	Oznaczenie	Wartość 1	Wartość 2	Wartość 3	Wartość 4	Jednostka	Parametr	Jednostka
Moc cieplna							Sposób doprowadzania ciepła wyłącznie w przypadku elektrycznych akumulacyjnych miejscowych ogrzewaczy pomieszczeń (należy wybrać jedną opcję)	
Minimalna moc cieplna (orientacyjna)	P _{nom}	0.60	1.00	1.40	2.00	kW	ręczny regulator doprowadzania ciepła z wbudowanym termostatem	[nie]
Minimum heat output (indicative)	P _{min}	0.00	0.00	0.00	0.00	kW	ręczny regulator doprowadzania ciepła z pomiarem temperatury w pomieszczeniu lub na zewnątrz	[nie]
Maksymalna stała moc cieplna	P _{max,C}	0.60	1.00	1.40	2.00	kW	elektroniczny regulator doprowadzania ciepła z pomiarem temperatury w pomieszczeniu lub na zewnątrz	[nie]
Zużycie energii elektrycznej na potrzeby własne							moc cieplna regulowana wentylatorem	[nie]
Przy nominalnej mocy cieplnej	e _{lmax}	0.57	0.92	1.32	1.93	kW	Rodzaj mocy cieplnej/regulacja temperatury w pomieszczeniu (należy wybrać jedną opcję)	-
Przy minimalnej mocy cieplnej	e _{lmin}	0.00	0.00	0.00	0.00	kW	jednosto pniowa moc cieplna bez regulacji temperatury w pomieszczeniu	[nie]
W trybie czuwania	e _{l SB}		0.00054			kW	co najmniej dwa ręczne stopnie bez regulacji temperatury w pomieszczeniu	[nie]
							mechaniczna regulacja temperatury w pomieszczeniu za pomocą termostatu	[nie]
							elektroniczna regulacja temperatury w pomieszczeniu	[nie]
							elektroniczna regulacja temperatury w pomieszczeniu ze sterownikiem dobowym	[nie]
							elektroniczna regulacja temperatury w pomieszczeniu ze sterownikiem tygodniowym	[tak]
							Inne opcje regulacji (można wybrać kilka)	
							regulacja temperatury w pomieszczeniu z wykrywaniem obecności	[nie]
							regulacja temperatury w pomieszczeniu z wykrywaniem otwartego okna	[tak]
							z regulacją na odległość	[tak]
							z adaptacyjną regulacją startu	[tak]
							z ograniczeniem czasu pracy	[nie]
							z czujnikiem ciepła promieniowania	[nie]

Identyfikator(-y) modelu: 1. CN06 060 EA CLOUD AS W; 2. CN06 100 EA CLOUD AS W; 3. CN06 140 EA CLOUD AS W/ CN 06 140 EA CLOUD AS W GL; 4. CN06 200 EA CLOUD AS W 230V~ 50Hz

Parametr	Oznaczenie	Wartość 1	Wartość 2	Wartość 3	Wartość 4	Jednostka	Parametr	Jednostka
Moc cieplna							Sposób doprowadzania ciepła wyłącznie w przypadku elektrycznych akumulacyjnych miejscowych ogrzewaczy pomieszczeń (należy wybrać jedną opcję)	
Minimalna moc cieplna (orientacyjna)	P _{nom}	0.60	1.00	1.40	2.00	kW	ręczny regulator doprowadzania ciepła z wbudowanym termostatem	[nie]
Minimum heat output (indicative)	P _{min}	0.00	0.00	0.00	0.00	kW	ręczny regulator doprowadzania ciepła z pomiarem temperatury w pomieszczeniu lub na zewnątrz	[nie]
Maksymalna stała moc cieplna	P _{max,C}	0.60	1.00	1.40	2.00	kW	elektroniczny regulator doprowadzania ciepła z pomiarem temperatury w pomieszczeniu lub na zewnątrz	[nie]
Zużycie energii elektrycznej na potrzeby własne							moc cieplna regulowana wentylatorem	[nie]
Przy nominalnej mocy cieplnej	e _{lmax}	0.58	0.94	1.34	1.96	kW	Rodzaj mocy cieplnej/regulacja temperatury w pomieszczeniu (należy wybrać jedną opcję)	-
Przy minimalnej mocy cieplnej	e _{lmin}	0.00	0.00	0.00	0.00	kW	jednosto pniowa moc cieplna bez regulacji temperatury w pomieszczeniu	[nie]
W trybie czuwania	e _{l SB}		0.00054			kW	co najmniej dwa ręczne stopnie bez regulacji temperatury w pomieszczeniu	[nie]
							mechaniczna regulacja temperatury w pomieszczeniu za pomocą termostatu	[nie]
							elektroniczna regulacja temperatury w pomieszczeniu	[nie]
							elektroniczna regulacja temperatury w pomieszczeniu ze sterownikiem dobowym	[nie]
							elektroniczna regulacja temperatury w pomieszczeniu ze sterownikiem tygodniowym	[tak]
							Inne opcje regulacji (można wybrać kilka)	
							regulacja temperatury w pomieszczeniu z wykrywaniem obecności	[nie]
							regulacja temperatury w pomieszczeniu z wykrywaniem otwartego okna	[tak]
							z regulacją na odległość	[tak]
							z adaptacyjną regulacją startu	[tak]
							z ograniczeniem czasu pracy	[nie]
							z czujnikiem ciepła promieniowania	[nie]

TESY Ltd

 48 Madara Blvd,
 Shumen, 9700,
 Bulgaria

ROZWIĄZYWANIE PROBLEMÓW

Przed skontaktowaniem się z Centrum Obsługi Klienta przejrzyj porady w poniższej tabeli.

PROBLEM	PRZYCZYNA	ROZWIĄZANIE PROBLEMU
Urządzenie nie działa	Brak zasilania sieciowego. Upewnij się, że urządzenie jest podłączone do gniazdka elektrycznego oraz że gniazdko elektryczne działa.	Podłącz wtyczkę do gniazdka i sprawdź położenie przełącznika ON/OFF (włączony / wyłączony).
	Zadana temperatura jest zbyt niska.	Ustaw temperaturę na wyższą pozycję.
	Może być włączona funkcja „Ochrona przed dziećmi” („Protection from children”).	Patrz sekcję „Ochrona przed dziećmi” w instrukcji obsługi.
	Aktywowano opóźniony start.	Naciśnij przycisk zasilania na panelu sterowania.
Pomieszczenie nie jest wystarczająco ciepłe, chociaż urządzenie jest gorące	Urządzenie przegrzewa się. Ogranicznik bezpieczeństwa przed przegrzaniem ogranicza wydzielanie ciepła.	Usuń przyczynę (narzuta, brud lub zatkanie miejsca wlotu lub wylotu powietrza). Przestrzegaj minimalnych odległości wokół urządzenia określonych w instrukcji montażu.
	Sprawdź korektę temperatury czujnika	Sprawdź temperaturę wyświetlaną na ekranie urządzenia. Zmierz temperaturę w miejscu, w którym temperatura jest dla Ciebie wystarczająco wygodna. Jeśli znajdziesz różnicę w zakresie $\pm 4^{\circ}\text{C}$, możesz dostosować wymaganą korektę w menu konwektora, wprowadzając różnicę temperatur między wartością wyświetlaną na ekranie a temperaturą faktycznie zmierzoną.
	Zapotrzebowanie na ciepło w pomieszczeniu jest wyższe niż wytwarzane przez urządzenie.	Wydeliminuj straty ciepła. (Zamknij okna i drzwi. Unikaj stałej wentylacji pomieszczenia.)
	Upewnij się, że moc urządzenia jest dostosowana do wielkości pomieszczenia.	Zalecana moc wynosi średnio 100 W/m ² przy wysokości sufitu 2,50 m lub 30 W/m ³
Funkcja wykrywania otwartego okna / drzwi nie reaguje	Urządzenie nie wykrywa znacznego spadku temperatury spowodowanego przez wentylację. (Funkcja wykrywania otwartego okna / drzwi wymaga wcześniejszego stabilnego poziomu temperatury w pomieszczeniu)	Unikaj blokad, które mogą zakłócać normalną wymianę powietrza między urządzeniem a powietrzem w pomieszczeniu.
	Funkcja wykrywania otwartego okna / drzwi nie jest zaktwowana.	Włącz funkcję wykrywania otwartego okna / drzwi.
Funkcja startu adaptacyjnego (Adaptive start) nie działa zgodnie z wymaganiami	Ta funkcja działa tylko w trybie tygodniowym.	Włącz funkcję startu adaptacyjnego („Adaptive start”).
	Znaczące zmiany temperatury pokojowej lub niepełna procedura szkolenia dla urządzenia.	Poczekaj kilka dni, aż zachowanie się urządzenia ustabilizuje się.
	Włącz funkcję startu adaptacyjnego („Adaptive start”) nie jest włączona.	Włącz funkcję startu adaptacyjnego („Adaptive start”) z menu.
Na ekranie pojawia się „t1” lub „t2”	System autodiagnostyki wykrył problem z czujnikiem temperatury: „t1” oznacza odłączony kabel czujnika; „t2” oznacza zwarcie na czujniku.	W takim przypadku konwektor elektryczny wyłączy się automatycznie i może zostać ponownie włączony dopiero po rozwiązaniu problemu przez autoryzowanego przedstawiciela serwisu. Skontaktuj się z autoryzowanym centrum serwisowym lub sprzedawcą, u którego urządzenie zostało zakupione.
Na ścianie obok urządzenia pojawiają się zanieczyszczenia	Zanieczyszczenia na ścianie występują w wyniku zanieczyszczenia powietrza.	Upewnij się, że pomieszczenie jest regularnie wentylowane świeżym powietrzem, zwłaszcza jeśli w pomieszczeniu tym pali się papierosy.
Urządzenie nie stosuje się do wewnętrznych poleceń programu	Data i godzina nie są ustawione poprawnie.	Sprawdź ustawioną datę i godzinę.
	Urządzenie działa z zaktwowaną funkcją wykrywania otwartego okna / drzwi.	Wyłącz funkcję wykrywania otwartego okna / drzwi.
Dźwięki / Szumy	Wydawanie cichych dźwięków podczas ogrzewania, a także krótko po osiągnięciu ustawionej temperatury, nie jest czymś nadzwyczajnym.	Efekt ten wynika z naturalnego rozszerzenia się materiałów przy gwałtownym wzroście temperatury i późniejszym chłodzeniu się metali używanych do produkcji urządzenia.
Żółtawe plamy na kratce	Takie plamy mogą wynikać z pokrycia urządzenia wilgotną odzieżą.	Nie zakrywaj produktu! Jest to niedozwolone, ponieważ blokuje konwekcję powietrza i powoduje nieodwracalne uszkodzenie urządzenia, które może stanowić poważne zagrożenie dla Twojego zdrowia i mienia.

FONTOS ÖVINTÉZKEDÉSEK ÉS BIZTONSÁGI UTASÍTÁSOK:



VIGYÁZAT:

- A készülék használata előtt olvassa el a jelen használati utasítást, és tartsa be ezeket az utasításokat a jövőbeni használat során. Tulajdonosváltáskor az üzemben tartásra vonatkozó utasításokat a készülékkel együtt tovább kell adni.

- VIGYÁZAT:** 3 éven aluli gyerekeket távol kell tartani tőle, hacsak nincsenek állandó felügyelet alatt.

3 és 8 év közötti gyerekek csak a készülék ki/be kapcsoló gombját használhatják, azzal a feltétellel, hogy a készülék beszerelt állapotban van, és készen áll a rendes működésre, továbbá felügyelet alatt vannak, és ismerik a készülék biztonságos módon való használatát, és értik, hogy az veszélyes lehet.

3 és 8 év közötti gyerekeknek nem szabad a készüléket a konnektorhoz csatlakoztatni, beállítani, tisztítani vagy karbantartást végezni rajta.

Ezt a készüléket akkor használhatják 8 éven felüli gyerekek, korlátozott fizikai, érzékelési vagy szellemi képességű vagy nem elegendő tapasztalattal és tudással rendelkező egyének, ha felügyelet alatt vannak, vagy ismerik a készülék biztonságos módon való használatát, és értik a veszélyeket. Gyerekeknek tilos játszani a készülékkel. A készülék tisztítását és karbantartását nem végezhetik felügyelet nélküli gyerekek.

- VIGYÁZAT:** A termék néhány alkatrésze nagyon felforrósodhat, és égési sérüléseket okozhat. Ahol gyerekek és sérült emberek vannak jelen, különös figyelemmel kell eljárni.



- FIGYELEM:** a túlhevülés elkerülése érdekében ne takarja le a készüléket!
- A készüléknek nem szabad közvetlenül a foglalat fölött elhelyezkednie!
- Ha a tápkábel megsérül, a veszély elkerülése érdekében a gyártót, a szervizképviseletet vagy hasonlóan képzett személyeket kell kicserélni.
- Mielőtt bekapcsolná a készüléket – ellenőrizze, hogy a szabványtáblázatban megjelölt feszültség megegyezik az ön otthonában lévő feszültséggel.
- Ezt a készüléket csak rendeltetésének megfelelően, azaz lakóhelyiségek fűtésére szabad használni. A készülék nem rendeltetett kereskedelmi célokra. Minden egyéb használat helytelennek és ebből kifolyólag veszélyesnek minősül. A gyártó nem vállal felelősséget a helytelen és ésszerűtlen használatból eredő károsodásokért. A biztonsági utasítások be nem tartása érvényteleníti a készülékre vállalt garanciát!
- Ne hagyja el az otthonát, miközben a készülék be van kapcsolva: győződjön meg róla, hogy a kapcsoló kikapcsolt állapotban van (mechanikus vezérlésű konvektor esetén).
- Gyúlékony tárgyakat, mint pl. bútorok, párnák, ágynemű, papír, ruhák, függöny stb. tartson legalább 100 cm távolságra a konvektortól.
- Ne használja a készüléket ott, ahol éghető anyagokat használnak vagy tárolnak (például: éghető gázok vagy aeroszolos palackok közelében) – nagyon nagy a robbanás és a tűz veszélye!
- Ne tegyen és ne engedjen idegen testeket bejutni a szellőztető (be- vagy kiáramló) nyílásaiba, mivel ez áramütést, tüzet vagy károsodást okozhat a konvektorban.
- A készülék nem megfelelő állapotok lakóhelyének melegítésére, és csak otthoni használatra rendeltetett!
- Ne takarja el a védőrácsokat, ne akadályozza a levegő ki- és beáramlását, amikor a készüléket az adott felületre helyezi. Minden tárgynak legalább 1 méter távolságra kell lennie a készüléktől előre és oldalra is.
- A túlmelegedés leggyakrabban előforduló oka penész és por lerakódása a készülékben. Rendszeresen tisztítsa porszívóval a szellőző nyílásokat, de előtte kötelezően kapcsolja ki a készüléket az elektromos hálózatról.
- Soha ne érintse a készüléket vizes vagy nyirkos kézzel – életveszélyes!
- A konnektornak mindig elérhetőnek kell lennie, hogy a dugót szükség esetén a lehető leggyorsabban ki lehessen húzni! Soha ne húzza ki a tápkábelt vagy magát a készüléket kikapcsoláskor a hálózatról!
- Figyeljen a következőkre! A kiáramló levegő működés közben felmelegszik (100°C-nál magasabbra).
- Ha úgy dönt, hogy felhagy az ilyen típusú készülék használatával, ajánlatos használhatatlanná tennie azzal, hogy elvágja a tápkábelt, miután kikapcsolta a hálózatról. Ajánlatos továbbá minden a készülékkel kapcsolatos veszélyt elhárítani, különösen a gyerekek számára, akik a tönkrement berendezést (készüléket) játéknak használhatnak.
- Figyelem: Ne használja a készüléket programozóval, számlálóval vagy más olyan készülékkel, ami automatikusan bekapcsolja, mivel ha a készülék le van takarva vagy nem helyesen van felszerelve, tűzveszély áll fenn.
- Úgy helyezze el a tápkábelt, hogy ne zavarja az emberek mozgását, és ne lépjenek rá! Csak jóváhagyott hosszabbítókat használjon, amelyek megfelelnek a készüléknek, azaz van rajtuk megfelelő jelzés!

- Soha ne mozdítsa el a készüléket a kábelt húzva, és ne használja a kábelt tárgyak elmozdítására!
- Ne törje meg a kábelt, és ne húzza át éles szegélyeken, ne helyezze forró lemezre vagy nyílt lángra!
- A készülék által sugárzott kiszórt UV fény ártalmatlan a szemre. Az UVA-fény közvetlen és hosszan tartó nézése nem ajánlott, és veszélyezteti a látását.

CSOMAGOLÁS

- A készülék kicsomagolása után ellenőrizze, hogy a szállításkor nem sérült-e meg, és hogy megvan-e minden darabja! Abban az esetben, ha észlelhető sérülés vagy hiány van, lépjen kapcsolatba meghatalmazott forgalmazójával!
- Ne dobja el az eredeti dobozt! Használható lehet tárolásra és szállításra, hogy elkerülje a szállításból adódó sérüléseket!
- A csomagoló anyag eldobásának megfelelő módon kell történnie! Óvjuk a gyerekeket attól, hogy polietilén zacskókkal játszanak!

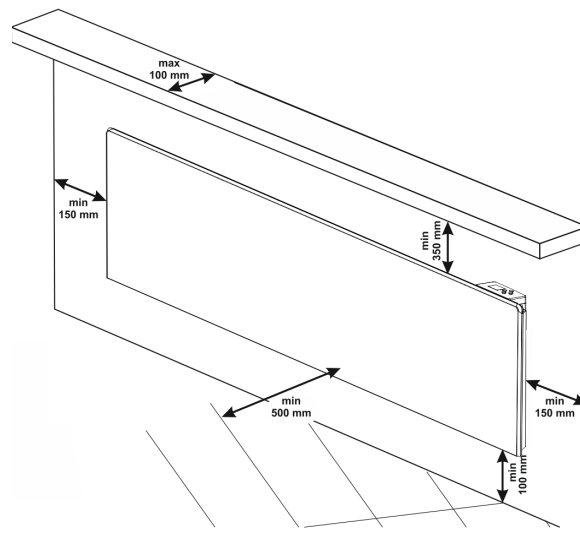
ÚTMUTATÓ A FELSZERELÉSHEZ

- Ezt a konvektort zárt helyiségekben falra szerelve való használatra tervezték.

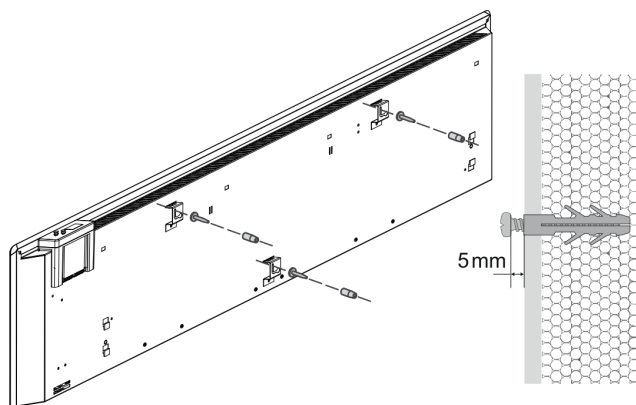


Fontos: 45 m³ fölötti térfogatú helyiségek esetén ajánlatos 2 vagy több konvektor kombinációjának a használata.

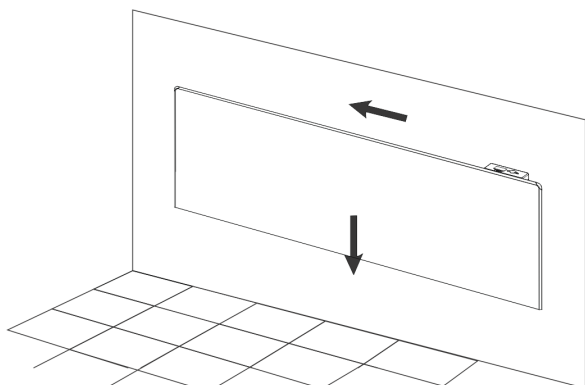
- Ne helyezze a konvektort elektromos csatlakozó vagy csatlakozó doboz alá.
- Ne szerelje fel/használja a konvektort
 - olyan helyen, ahol léghuzat van, hogy ez ne befolyásolja a kontrollbeállításokat;
 - közvetlenül elektromos csatlakozó alatt;
 - 1-es számú térben (volume 1) fürdőszobákban;
 - 2-es számú térben (volume 2), ha a műszerfal elérhető a zuhany alatt vagy a fürdőkádban lévő ember számára;
- A fali tartó sablonként szolgálhat a felerősítéshez és eközben biztosítja a padlószinttől való megfelelő távolságot



- A kiválasztott 3 pont után, megfelelő fúróval fúrasson az előre kijelölt furatokat a falban (a mellékelt rögzítősablonból).



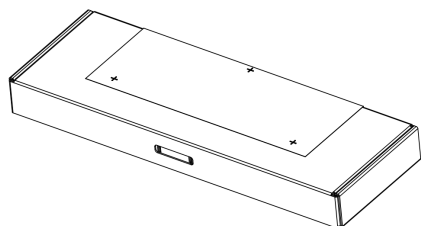
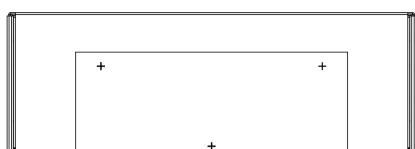
- A tipliket helyezze be az előre kifúrott nyílásokba.
- A csavarokat helyezze be az azokhoz való tiplikben úgy, hogy legalább 5 mm-re álljanak ki a falból
- majd akassza fel rájuk a készüléket.



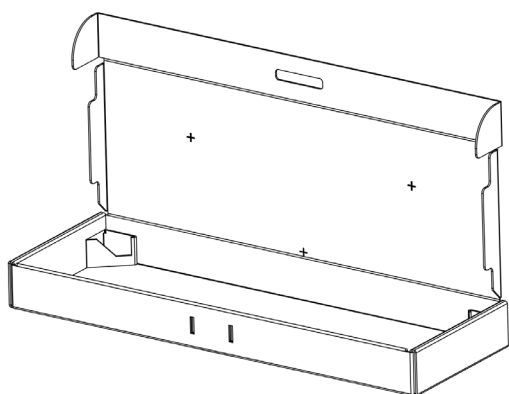
- Óvatosan mozdítson bárra a készüléket, azután húzza le és bizonyosodjon meg, hogy a csavarok pont a nyílások felső részén helyezkednek el.

Második telepítési lehetőség:

- Helyezze a mellékelt rögzítősablont a dobozra, fúrja ki a lyukakat a doboz felső fedelén, + jellel az alábbi ábrán látható irányban.

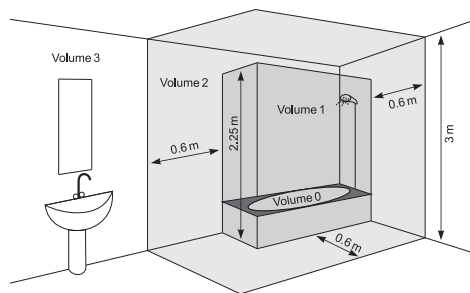


- Nyissa ki a dobozt, és helyezze a falra az alábbi ábrán látható módon. Helyezze át a megjelölt lyukakat a falra.



FÜRDŐSZOBÁBAN VALÓ HASZNÁLAT

- A konvektort a szabályos kereskedelmi gyakorlattal összhangban és az adott ország törvényeinek megfelelően kell felszerelni (az EK elektromosságra vonatkozó irányelvi, speciális beszerelés és fürdőkádát vagy zuhanyfülkét tartalmazó helyiségek követelményei HD60364-7-701(IEC 60364-7-701:2006)).



- Ha a konvektort fürdőszobában vagy más hasonló helyiségben használják, a következő követelményeket kell betartani a felszerelésnél: A konvektor IP24 védelemmel (csepegő víz elleni védelem) rendelkezik. E miatt a tény miatt a 2-es számú térben (VOLUME 2) (ld. az alábbi rajzot) úgy kell beépíteni, hogy elkerüljük a lehetőségét annak, hogy a konvektor műszerfala (a kapcsoló és a hőszabályozó) elérhető legyen a zuhany alatt vagy a fürdőkádban lévő ember számára. A készülék minimális távolsága a vízforrástól nem lehet kevesebb 1 méternél, és a készüléket kötelezően a falra kell szerelni! Ha nem biztos a konvektor fürdőszobába való beszerelését illetően, azt ajánljuk, hogy konzultáljon elektrotechnikus szakemberrel.

Megjegyzés: ha a fent megjelölt feltételeket nem lehet teljesíteni, ajánlott a beszerelést a 3-as számú térben (VOLUME 3) megvalósítani.

- Párás helyiségekben (fürdőszobában és konyhában) a tápforrást a padlótól minimum 25 cm magasságban kell felszerelni.
- A berendezést automatikus biztosítókkal kell ellátni, ahol a csatlakozók közötti távolság kikapcsolt állapotban minimum 3 mm kell hogy legyen.

Köszönjük, hogy a CN06 konvektort választotta. Ez egy olyan termék, amely télen szükség szerinti fűtést kínál kellemes meleg eléréséhez fűtött helyiségben. Az ebben a használati utasításban leírtak szerinti helyes üzemeltetés és karbantartás esetén a készülék sok évig fogja az ön hasznát szolgálni.

HASZNÁLATI ÚTASÍTÁS

1. Előre beállított program módok:

Komfort mód ; Eco mód ; Alvó mód

1.1. Komfort mód - bekapcsolás/kikapcsolás opcióval. Lehetővé teszi, hogy a felhasználó beállítsa a kívánt hőmérsékletet, amikor otthon van. A funkció bekapcsolása után a készülék minden használatkor ugyanazt a szobahőmérsékletet tartja fenn. Az alapértelmezett hőmérséklet 23°C van beállítva.

A Komfort mód aktiválása és deaktiválása / Quick start A1/

Megjegyzés: Ha a konvektor „Felmelegedés” üzemmódban van, a „Napsütés” jelzés jelenik meg a kijelzőn



1.2. Eco mód - bekapcsolás/kikapcsolás opcióval. Lehetővé teszi, hogy a felhasználó beállítsa a kívánt hőmérsékletet, amikor nincs otthon. Miután beállította és a funkció be van kapcsolva, a készülék minden használatkor ugyanazt a szobahőmérsékletet tartja fenn.

Az alapértelmezett hőmérséklet 18°C - re van beállítva. A felhasználó beállíthatja azt az időt is, amikor a készülék Komfort üzemmódba kapcsoljon át.

Az Eco mód aktiválása és deaktiválása / Quick start A2/

A beállított idő letelte után a készülék Komfort üzemmódba kapcsol át

1.3. Alvó mód - bekapcsolás/kikapcsolás opcióval - két órával az aktiválás után a konvektor 3° C-kal csökkenti a beállított hőmérsékletet a „Komfort” üzemmódban beállított hőmérséklethez képest. A felhasználó beállíthatja az „Alvó” üzemmódban való működés időtartamát, amely után a készülék „Komfort” üzemmódba kapcsol át. Az alapértelmezett beállítás 6 óra.



Alvó mód mód aktiválása és deaktiválása / Quick start A3/

A beállított idő letelte után a készülék Komfort üzemmódba kapcsol át.




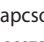

2. Alap módok

Fűtési mód

Fűtési mód aktiválása és deaktiválása / Quick start B1/

A beállított hőmérséklet a jobb oldalon látható. Ha a helyiség hőmérséklete alacsonyabb, mint a beállított hőmérséklet, a fűtő automatikusan bekapcsol. Amikor a fűtő működik, a kijelzőn megjelenik  ikon, a kijelzőn pedig a felmelegedés  jel jelenik meg.

Hőmérséklet szabályozása

A  vagy a  gombok megnyomásával, „hőmérséklet szabályozás” módba lép és a kívánt irányba módosíthatja a hőmérséklet beállításait. Az új beállítások megmaradnak és a fűtő automatikusan Fűtés  üzemmódba kapcsol át. Ha a  vagy  gombok bármelyikét 0,5 másodpercnél hosszabb ideig tartják lenyomva, a hőmérséklet-beállítások automatikusan kezdenek növekedni vagy csökkenni másodpercenként 6 egység sebességgel (Hőmérséklet beállítási tartomány 10-30° C).

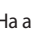


Késleltetett indítás funkció


A Késleltetett indítás funkció lehetővé teszi, hogy a felhasználó beállítsa azt az időpontot, amikor a konvektor bekapcsol és elkezd fűteni.

Késleltetett indítás funkció aktiválása és deaktiválása / Quick start B2/

A beállított idő letelte után a készülék Fűtés üzemmódba kapcsol át.


Az alapértelmezett beállítás 12 óra.

Ha a  vagy  gombok bármelyikét 0,5 másodpercnél hosszabb ideig tartják lenyomva, az idő és a hőmérséklet beállításai automatikusan kezdenek növekedni vagy csökkenni másodpercenként 4 egység sebességgel. Erősítse meg a Mode  gombbal, vagy 3 másodpercig ne nyomjon meg egyetlen gombot sem.

Ha a felhasználó beírja a 00-as időt, akkor ez a mód nem kerül alkalmazásra. Ha a Késleltetett indítás mód már aktiválva van, és a felhasználó ismét a Késleltetett indítás módot választja, mindkét lehetséges irányba módosíthatja a hátralévő időt. Ebből az üzemmódból az ON / OFF  gomb megnyomásával léphet ki. A panel fűtője ezután Fűtés üzemmódba kapcsol. A Késleltetett indítás funkció tartomány 0-96h.

Fagyálló funkció

Ha a szobahőmérséklet 5 fok alá csökken és a konvektort kikapcsolják (stand-by üzemmódban), a fűtőelem automatikusan bekapcsol, hogy megakadályozza a fagyást, amíg a hőmérséklet 5 fok fölé nem emelkedik. Ezután ismét kikapcsol módba kapcsol.


A funkció jelzése  - a bal felső sarokban látható - csak ameddig fagyásálló üzemmódban működik. A fagyásálló funkció gyári beállítások szerint működik.

A fagyásálló funkció aktiválása és deaktiválása /Quick start B3/

“Hőmérsékleti jelző korrigálás” funkció

A különböző helyiség-hőmérsékleti tulajdonságok miatt lehetséges kis eltérés a digitális kijelzőn mutatott hőmérséklet és a valódi megmért hőmérsékletet a melegítő készülék különböző elhelyezkedő pontokon a szobában.

- az utolsó mutatott hőmérséklet érték a digitális kijelzőn;
- Mérje meg a hőmérsékletet ott ahol a szobahőmérséklet elég “kellemes” Önnek (általában ez 60 cm. a padló fölött, ülve). Tapasztalt különbség $\pm 4^{\circ}\text{C}$ körül esetén Ön korrigálhatja ezt a konvektor menüjében (Fontos megjegyzés: ez a funkció csak akkor beállítható, ha a fűteni való helyiség már temperált (erre legkevesebb 7 óra szüksége) és ha használja a különbséget a megmért hőmérséklet és a konvektor digitális kijelzője mutatott hőmérséklet között.

 **Megjegyzés:** ez a funkció jobb hőmérsékleti komfortérzésre és energiatakarékosságra alkalmazható, abban a helyiségben ahol van a konvektor. Ha abban a helyiségben a különbség nagyobb mint $\pm 4^{\circ}\text{C}$, akkor azt jelenti, hogy a szoba, ahol a konvektor van nincsen jól szigetelve vagy temperálva.

Példa: a konvektor el van helyezve egy helyiségben, kópadló fölött – a konvektor kijelzője mutatja 18 Celsius-fokot (22 Celsius-fok a beállított hőmérséklet), valójában megmért hőmérséklet 22 Celsius-fok 60 cm. a padló fölött - > abban az esetben a konvektor továbbra is fűti a helyiséget, ami konkrét energiavesztést jelent, de abban az esetben a konvektor sosem fog kikapcsolni, mivel nagyon lent méri a hőmérsékletet. Ilyenkor szükséges a hőmérsékleti jelző beállítani $+4^{\circ}\text{C}$ Celsius-fokra, így a konvektor digitális kijelzője 22 Celsius-fokot fog mutatni és a konvektor ON/OFF fog kapcsolni, így meg fogja tartani a beállított 22 Celsius-fok hőmérsékletet.

A funkció normál állapota gyári beállítások szerint 0°C.

A hőmérséklet-korrekció funkció aktiválása és deaktiválása / Quick start B4/

Gyári visszaállítás funkció használata esetén a hőmérséklet-korrekciót újra be kell állítani. A funkció gyári beállítása 0 °C.

Adaptív indítás funkció

Az „Adaptív indítás” funkció előrejelzi és kezdeményezi a fűtés optimális indítását, hogy a kívánt időben elérje a beállított hőmérsékletet.

Tesztelje a felhasználói utasítások / dokumentáció szerint. A funkciót olyan helyiségben teszteljük, ahol a tesztkészülék teljesítményéhez viszonyítva 50 - 60% hosszú távú hófogyasztás van. A termék kényelmes, $23^{\circ}\text{C} \pm 3^{\circ}\text{C}$ -os alaphőmérsékleten működik stabil körülmények között. Ez a hőmérséklet a referencia komfort hőmérséklet „Ct”.

Aktiválja a kedvezményes időszakot 24h-ként 7h + 2h / -0h°C $\pm 1^{\circ}\text{C}$ kedvezménnyel. A komfortidő 17 -2h / + 0h óra. Aktivált adaptív vezérléssel - hagyja, hogy a fűtés termosztátja 4 időszakban (4 x 24 óra) működjön komfort és alacsony hőmérsékletű ciklusokban. Az utolsó alacsony hőmérsékleti periódus lejáratá után a „Ct” komfort hőmérsékletet az időcélhoz képest ± 30 percen belül el kell érni - a „Ct” referencia komfort hőmérséklettel legfeljebb $\pm 1^{\circ}\text{C}$ eltéréssel.

A funkció gyári beállítások szerint van bekapcsolva.

Adaptív indítás funkció aktiválása és deaktiválása / Quick start B5/

Nüllázás funkció a gyári beállításokig

Ha az ügyfél vissza akarja állítani a konvektor gyári beállításait.

Kijelzői előnézet a Nullázás funkció beállításoknál / Quick start B6 /

A visszaállítás funkció használata után a következő funkciók visszaállnak a gyári beállításokra, és újból szükséges őket beállítani:

- Óraidő.
- Hőmérséklet korrekció - 0° C
- Fagyálló funkció - bekapcsol
- Adaptív indítás bekapcsol
- A heti program nullázódik

Nyitott ablak/ajtó funkció

A készülék integrált elektronikus eszközzel van felszerelve, amely nyitott ablak vagy ajtó esetén automatikusan kikapcsolja a hőteljesítményt, ha a szobahőmérséklet meredek csökkenését észleli. Ha a szobahőmérséklet több mint 5° C fokkal esik, a konvektor magától kikapcsol. Nyitott ablak megállapításakor 15 percen belül kikapcsolja a készüléket.

Ha a szobahőmérséklet legalább 0,5° C-kal megemelkedik, és az eredeti alapjeltől való eltérés 5° C alatt van, a konvektor a már elvégzett beállításokkal bekapcsol.

Ha a hőmérséklet 60 percnél tovább nem emelkedik, a konvektor készenléti üzemmódba lép. A funkció manuálisan törölhető.

Nyitott ablak/ajtó funkció aktiválása és deaktiválása / Quick start B8/

 **Megjegyzés:** Ha a „Nyitott ablak” funkció be van kapcsolva, a „Fagyásálló” funkció nem működik!

Védelem gyerekektől / Billentyűzár funkció

Amikor a felhasználó bekapcsolja ezt a funkciót, a vezérlőpult összes billentyűje zárva marad.

Védelem gyerekektől / Billentyűzár funkció aktiválása és deaktiválása / Quick start B7/

Nap és idő beállítása / Quick start B9/

Első lépés vagy használat a gyári nullázás után.

Heti program (időzítő) 24 óra / 7 nap

Minimum 300 idő időszaki beállítások

Elektronikus termosztát heti programmal (időzítő) 24 óra / 7 nap - a termék integrált vagy külső elektronikus eszközzel van felszerelve, amely lehetővé teszi, hogy a termék bizonyos időre automatikusan megváltoztassa a hőteljesítményét. A helyiségek fűtésének bizonyos szükséges komfortfokozatával kapcsolatban. Lehetővé teszi az időjárás és a hőmérséklet beállítását egy egész hétre. A 7 napos időszak alatt a beállításoknak lehetővé kell tenniük a minden napi változtatásokat;

A Heti Program funkció Aktiválása és Deaktiválása / Quick start B10/


Három opciója van / Quick start B10/:

- Program készítés
- Program törlése
- Program áttekintés

A 22°C-os hőmérséklet vasárnap 12.30 órától 15.00 óráig indul. A konvektor a következő időbeállítás beállításáig működik.

 *Ha az idő tartam üres (nincs beállítás) - a vizualizáció azt mutatja, hogy a konvektor ki van kapcsolva .*



- Egy lépés hátra – az ON/OFF  gomb egyszeri megnyomásával történik.
- Nincs időkorlát - 0,5 óras (30 perces) lépés.
- Az Adaptive Start funkció alapértelmezés szerint van bekapcsolva.

AirSafe funkció - csak a CN 06 xxx EA CLOUD AS W, CN 06 xxx EA AS W és CN 06 140 EA CLOUD AS W GL modellekhez

AirSafe funkció

Az Air Safe funkció az UVA LED-ekből álló modul és a konvektor fűtő együttes munkájának eredménye.

A funkció előnyei:

1. Jobb léghygiéna és egészségesebb környezet a funkció baktériumölő hatásának köszönhetően.
2. Biztonságos működés emberek és állatok jelenlétében is - a modul által kibocsátott fény UVA, ami a légkörön áthaladó UV fény 95%-a. A visszavert UV-fény a ház térfogatában, amelyben a fűtőelem található, nagyon alacsony intenzitású és energiájú, és nincs káros hatása az emberre, a növényekre és az állatokra.
3. Ózon, hidrogén-peroxid, szerves vagy szervesetlen molekulák vagy ionok képződése nélkül.
4. A baktériumok és gombák nagyfokú csökkentése.
5. Rendkívül hosszú működtetési élettartam - több mint 50 000 óra (több mint 12 év).
6. Csendes működés - természetes konvekció, a konvektoros fűtésen keresztül.

Működési elv


Az AirSafe funkciót a felhasználó a konvektorvezérlő menüből tudja be- és kikapcsolni. A működéshez be kell kapcsolni a konvektort és hogy fűtsön (a beállított hőmérséklet magasabb, mint a helyiség hőmérséklete). Ahogy a fűtőelem hőmérséklete emelkedik, megindul a levegő természetes konvekciója a helyiségben. A hidegebb levegő a konvektor alsó nyílásain lép be, és az UVA LED-ek mellett halad el. Ennek a mozgásnak köszönhetően a levegőben lévő vagy általa szállított gázok, baktériumok, mikromikéták (gombák) és más mikroorganizmusok molekulái az UVA LED-sugárzás és az infravörös fűtősugárzás együttes hatása által besugárzódnak. A légáramlás hosszan tartó áthaladása a konvektor térfogatán elegendő energiát biztosít a levegő által hordozott káros mikroorganizmusok szerkezetét támogató kapcsolatok megértéséhez.

A természetes konvekció eredményeként egy bizonyos idő elteltével a helyiségben lévő levegő teljesen áthalad a konvektor térfogatán, ami a benne lévő baktériumok és mikromikéták csökkenéséhez vezet.

Az Air Safe funkció védelmet nyújt az olyan káros organizmusok ellen, mint a baktériumok és gombák. Jobb levegőhygiéniát biztosít, és egészségesebb környezethez segít.

A funkció manuálisan kikapcsolható.

Air Safe funkció Aktiválása és Deaktiválás / Quick start B11/

 *Az Air Safe működése a fűtő leállítása után 2 percig folytatódik, majd kikapcsol.*

Beépített elborulási kapcsoló / Quick start B12/ – ha a konvektor 45°-nál nagyobb szögben megdől vagy leesik, a tápfeszültséget ki kell kapcsolni és a kijelzőn „tilt” kell megjeleníteni. A készülék normál helyzetbe állítása után az utoljára beállított funkció működését kell folytatni.

Wi-Fi funkció - csak a CN 06 xxx EA CLOUD AS W, CN 06 xxx EA CLOUD W és CN 06 140 EA CLOUD AS W GL modellekhez

Wi-Fi funkció

A Wi-Fi funkció és a helyi kapcsolat Aktiválása és Deaktiválása / Quick start B15/

Kijelző üzemmódja:

Megnyomva - a háttérvilágítás intenzitása - 100%; 5 másodperc múlva kikapcsol.

Hang funkció

Hang funkció Aktiválása és Deaktiválása / Quick start B14/

Eszköz információ / Quick start B13/

Ebben a funkcióban elérhető információk:

- Azonosító
- Mac cím
- Firmware verzió

Gyors menü / Quick start C 1-5/

Nyomja meg a Mode  gombot az előre beállított programok elindításához.

A funkció tartalma:

- Komfort mód
- Eco mód
- Alvó mód
- Késleltetett indítási mód
- Heti program

Lépjön ki minden menüből - egyetlen ON/OFF  gomb megnyomásáva.

HIBA ÜZEMMÓD:

Ha „t1” vagy „t2” jelenik meg a kijelzőn, az azt jelenti, hogy az öndiagnosztikai rendszer hibát észlelt a hőérzékelővel. A „t1” azt jelenti, amikor az érzékelő kábele megszakad, a „t2” pedig az, amikor az érzékelőnél rövid zárlat van. Ebben az esetben az elektromos konvektort ki kell kapcsolni, és a hiba elhárítása után újra be lehet kapcsolni. A hibát képzett szakembernek kell megjavítania.

KIKAPCSÓLÁS A TÁPELLÁTÁSBÓL:

Ha az elektromos konvektort kikapcsolják a táphálózatból, ez nem változtatja meg a beállított hőmérsékletet és a kikapcsolása előtt hátralévő üzemmódot. Például, ha „Fűtés” üzemmódban volt, akkor a készülék kikapcsolásakor és bekapcsolás után ismét ebben az üzemmódban lesz, ugyanazzal a beállított hőmérséklettel.

A nem felejtő memóriával rendelkező elektromos konvektorba elzalogosított alapelv, hogy a beállításokat garantáltan 120 percig, garancia nélkül pedig 180 percig tárolja.

Ha az idő több mint 120 perc, a készülék készenléti üzemmódba lép.

VÉDELEM

- A készülék biztonsági hőmegszakítóval rendelkezik, amely automatikusan kikapcsolja a vízmelegítőt a hőmérsékletnek a konvektorban a megengedett érték fölé emelkedése (a készülék ún. túlmelegedése) esetén.
- A biztonsági hőmegszakító automatikusan újraindítja a konvektor működését, amint a készülék hőmérséklete a megengedett maximális határérték alá esik.

TISZTÍTÁS

- Először kötelezően kapcsolja ki a készüléket a kapcsolóval, és húzza ki a dugót a konnektorból. Mielőtt elkezdené a konvektor tisztítását, hagyja kihűlni, miután kikapcsolta az áramból.
- Tisztítsa meg a géptestet nedves törlővel, porszívóval vagy kefével.
- Soha ne merítse a készüléket vízbe – életveszélyes áramütés veszélye áll fenn!
- Soha ne használjon benzint, hígítót vagy durva csiszoló anyagot a tisztításra, mivel ezek károsítják a készülék felületét.

TÁROLÁS

- Mielőtt eltenné a konvektort, hagyja kihűlni, miután kihúzta a konnektorból.
- Használja az eredeti csomagolást a konvektor tárolására, ha hosszabb ideig nem használja azt. Az eredeti csomagolásba visszacsomagolva védi a terméket a túlzott porosodástól és szennyeződéstől.
- Soha ne tegye a készüléket melegen a csomagolásba!
- A terméket száraz és közvetlen napfénytől védett helyen kell tárolni.
- Kifejezetten tilos párás vagy nedves helyen tárolni.

A KÉSZÜLÉK SZERVÍZI KARBANTARTÁSA

- A készülék meghibásodása esetén forduljon az önhöz legközelebbi (a termék jótállási jegyén feltüntetett) szakszervizhez.
- Fontos:** Reklamáció és/vagy vásárlói jogainak megsértése esetén forduljon

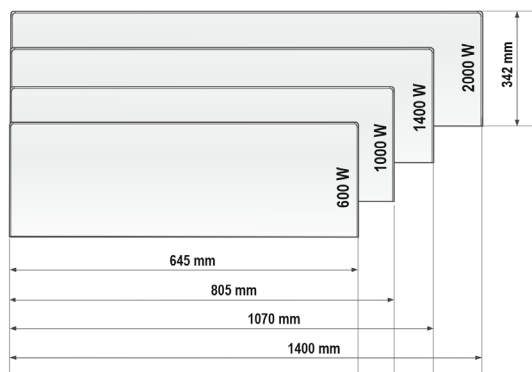
a készülék forgalmazójához a feltüntetett címen vagy a társaság internetes oldalán keresztül: www.tesy.com.

A KÉSZÜLÉK MÉRETEI, A FÜTENDŐ HELYSÉG TÉRFOGATA ÉS TERÜLETE

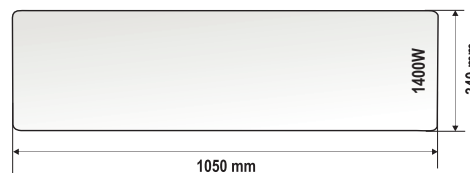
Modell	Fűtendő térfogat	Fűtendő terület
CN 06 060 EA [CLOUD] [AS] W - 600W	10* - 23 m ³	4* - 9 m ²
CN 06 100 EA [CLOUD] [AS] W - 1000W	24* - 33 m ³	10* - 13 m ²
CN 06 140 EA [CLOUD] [AS] W [GL] - 1400W	34* - 45 m ³	14* - 18 m ²
CN 06 200 EA [CLOUD] [AS] W - 2000W	46* - 65 m ³	19* - 26 m ²

* A minimális garantált fűtendő térfogat (terület) a hővezetőképesség átlagos $\lambda=0.5 \text{ W}/(\text{m}^2\text{K})$ koeficiensénél a fűtendő helyiségre. A fűtendő térfogat (terület) magasabb értékei elérhetik a $\lambda=0.35 \text{ W}/(\text{m}^2\text{K})$ átlagértéket. A helyiség szabvány magassága 2,5 méter.

CN 06 yyz EA [CLOUD] [AS] W



CN 06 140 EA [CLOUD] [AS] W GL



A környezetvédelemre vonatkozó utasítások

A régi elektromos berendezések értékes anyagokat tartalmazhatnak, ezért nem szabad őket a háztartási hulladékkal együtt kidobni! Kérjük, járuljon hozzá aktív közreműködésével az erőforrások és a környezet megőrzéséhez, és adja le a készüléket szervezett felvásárló ponton (ha létezik ilyen).

2. TÁBLÁZAT: AZ ELEKTROMOS EGYEDI HELYSÉGFŰTŐ BERENDEZÉSEK TERMÉKINFORMÁCIÓS KÖVETELMÉNYEI

Modellazonosító(k): 1. CN06 060 EA W; 2. CN06 100 EA W; 3. CN06 140 EA W; 4. CN06 200 EA W 230V~ 50Hz

Jellemző	Jel	Érték 1	Érték 2	Érték 3	Érték 4	Mértékegység	Jellemző	Mértékegység
Hőteljesítmény							A hőbevitel típusa (csak a hőtárolós elektromos egyedi helyiségfűtő berendezések esetében – egyet jelöljön meg)	
Névleges hőteljesítmény	P _{nom}	0.60	1.00	1.40	2.00	kW	Kézi töltésszabályozás beépített termosztáttal	[nem]
Minimális hőteljesítmény (indikatív)	P _{min}	0.00	0.00	0.00	0.00	kW	„Kézi töltésszabályozás beltéri és/vagy kültéri hőmérséklet-visszacsatolással”	[nem]
Maximális folyamatos hőteljesítmény	P _{max,C}	0.60	1.00	1.40	2.00	kW	Elektronikus töltésszabályozás beltéri és/vagy külső hőmérséklet-visszacsatolással	[nem]
Kiegészítő villamosenergiafogyasztás							Ventilátorral segített hőleadás	[nem]
A névleges hőteljesítményen	e _{lmax}	0.57	0.92	1.32	1.93	kW	A teljesítmény, illetve a beltéri hőmérséklet szabályozásának típusa (egyet jelöljön meg)	-
A minimális hőteljesítményen	e _{lmin}	0.00	0.00	0.00	0.00	kW	Egyetlen állás, beltéri hőmérséklet-szabályozás nélkül	[nem]
Készenléti üzemmódban	e _{lSB}		0.0002			kW	Két vagy több kézi szabályozású állás, beltéri hőmérséklet-szabályozás nélkül	[nem]
							„Mechanikus termosztátos beltéri hőmérsékletszabályozás	[nem]
							Elektronikus beltéri hőmérséklet-szabályozás	[nem]
							Elektronikus beltéri hőmérséklet-szabályozás és napszak szerinti szabályozás	[nem]
							Elektronikus beltéri hőmérséklet-szabályozás és heti szabályozás	[igen]
							Más szabályozási lehetőségek (többet is megjelölhet)	
							Beltéri hőmérséklet-szabályozás jelenlét-érzékeléssel	[nem]
							Beltéri hőmérséklet-szabályozás nyitottablak-érzékeléssel	[igen]
							Távszabályozási lehetőség	[nem]
							Adaptív bekapcsolásszabályozás	[igen]
							Működési idő korlátozása	[nem]
							Feketeegőmb-érzékelővel ellátva	[nem]

Modellazonosító(k): 1. CN06 060 EA AS W; 2. CN06 100 EA AS W; 3. CN06 140 EA AS W; 4. CN06 200 EA AS W 230V~ 50Hz

Jellemző	Jel	Érték 1	Érték 2	Érték 3	Érték 4	Mértékegység	Jellemző	Mértékegység
Hőteljesítmény							A hőbevitel típusa (csak a hőtárolós elektromos egyedi helyiségfűtő berendezések esetében – egyet jelöljön meg)	
Névleges hőteljesítmény	P _{nom}	0.60	1.00	1.40	2.00	kW	Kézi töltésszabályozás beépített termosztáttal	[nem]
Minimális hőteljesítmény (indikatív)	P _{min}	0.00	0.00	0.00	0.00	kW	„Kézi töltésszabályozás beltéri és/vagy kültéri hőmérséklet-visszacsatolással”	[nem]
Maximális folyamatos hőteljesítmény	P _{max,C}	0.60	1.00	1.40	2.00	kW	Elektronikus töltésszabályozás beltéri és/vagy külső hőmérséklet-visszacsatolással	[nem]
Kiegészítő villamosenergiafogyasztás							Ventilátorral segített hőleadás	[nem]
A névleges hőteljesítményen	e _{lmax}	0.58	0.93	1.34	1.94	kW	A teljesítmény, illetve a beltéri hőmérséklet szabályozásának típusa (egyet jelöljön meg)	-
A minimális hőteljesítményen	e _{lmin}	0.00	0.00	0.00	0.00	kW	Egyetlen állás, beltéri hőmérséklet-szabályozás nélkül	[nem]
Készenléti üzemmódban	e _{lSB}		0.0002			kW	Két vagy több kézi szabályozású állás, beltéri hőmérséklet-szabályozás nélkül	[nem]
							„Mechanikus termosztátos beltéri hőmérsékletszabályozás	[nem]
							Elektronikus beltéri hőmérséklet-szabályozás	[nem]
							Elektronikus beltéri hőmérséklet-szabályozás és napszak szerinti szabályozás	[nem]
							Elektronikus beltéri hőmérséklet-szabályozás és heti szabályozás	[igen]
							Más szabályozási lehetőségek (többet is megjelölhet)	
							Beltéri hőmérséklet-szabályozás jelenlét-érzékeléssel	[nem]
							Beltéri hőmérséklet-szabályozás nyitottablak-érzékeléssel	[igen]
							Távszabályozási lehetőség	[nem]
							Adaptív bekapcsolásszabályozás	[igen]
							Működési idő korlátozása	[nem]
							Feketeegőmb-érzékelővel ellátva	[nem]

TESY Ltd

48 Madara Blvd,
Shumen, 9700,
Bulgaria

2. TÁBLÁZAT: AZ ELEKTROMOS EGYEDI HELYSÉGFŰTŐ BERENDEZÉSEK TERMÉKINFORMÁCIÓS KÖVETELMÉNYEI

Modellazonosító(k): 1. CN06 060 EA CLOUD W; 2. CN06 100 EA CLOUD W; 3. CN06 140 EA CLOUD W; 4. CN06 200 EA CLOUD W 230V~ 50Hz

Jellemző	Jel	Érték 1	Érték 2	Érték 3	Érték 4	Mértékegység	Jellemző	Mértékegység
Hőteljesítmény							A hőbevitel típusa (csak a hőtárolós elektromos egyedi helyiségfűtő berendezések esetében – egyet jelöljön meg)	
Névleges hőteljesítmény	P _{nom}	0.60	1.00	1.40	2.00	kW	Kézi töltésszabályozás beépített termosztáttal	[nem]
Minimális hőteljesítmény (indikatív)	P _{min}	0.00	0.00	0.00	0.00	kW	„Kézi töltésszabályozás beltéri és/vagy kültéri hőmérséklet-visszacsatolással”	[nem]
Maximális folyamatos hőteljesítmény	P _{max,C}	0.60	1.00	1.40	2.00	kW	Elektronikus töltésszabályozás beltéri és/vagy külső hőmérséklet-visszacsatolással	[nem]
Kiegészítő villamosenergiafogyasztás							Ventilátorral segített hőleadás	[nem]
A névleges hőteljesítményen	e _{lmax}	0.57	0.92	1.32	1.93	kW	A teljesítmény, illetve a beltéri hőmérséklet szabályozásának típusa (egyet jelöljön meg)	-
A minimális hőteljesítményen	e _{lmin}	0.00	0.00	0.00	0.00	kW	Egyetlen állás, beltéri hőmérséklet-szabályozás nélkül	[nem]
Készenléti üzemmódban	e _{lSB}		0.00054			kW	Két vagy több kézi szabályozású állás, beltéri hőmérséklet-szabályozás nélkül	[nem]
							„Mechanikus termosztátos beltéri hőmérsékletszabályozás	[nem]
							Elektronikus beltéri hőmérséklet-szabályozás	[nem]
							Elektronikus beltéri hőmérséklet-szabályozás és napszak szerinti szabályozás	[nem]
							Elektronikus beltéri hőmérséklet-szabályozás és heti szabályozás	[igen]
							Más szabályozási lehetőségek (többet is megjelölhet)	
							Beltéri hőmérséklet-szabályozás jelenlét-érzékeléssel	[nem]
							Beltéri hőmérséklet-szabályozás nyitottablak-érzékeléssel	[igen]
							Távszabályozási lehetőség	[igen]
							Adaptív bekapcsolásszabályozás	[igen]
							Működési idő korlátozása	[nem]
							Feketegömb-érzékelővel ellátva	[nem]

Modellazonosító(k): 1. CN06 060 EA CLOUD AS W; 2. CN06 100 EA CLOUD AS W; 3. CN06 140 EA CLOUD AS W/ CN 06 140 EA CLOUD AS W GL; 4. CN06 200 EA CLOUD AS W 230V~ 50Hz

Jellemző	Jel	Érték 1	Érték 2	Érték 3	Érték 4	Mértékegység	Jellemző	Mértékegység
Hőteljesítmény							A hőbevitel típusa (csak a hőtárolós elektromos egyedi helyiségfűtő berendezések esetében – egyet jelöljön meg)	
Névleges hőteljesítmény	P _{nom}	0.60	1.00	1.40	2.00	kW	Kézi töltésszabályozás beépített termosztáttal	[nem]
Minimális hőteljesítmény (indikatív)	P _{min}	0.00	0.00	0.00	0.00	kW	„Kézi töltésszabályozás beltéri és/vagy kültéri hőmérséklet-visszacsatolással”	[nem]
Maximális folyamatos hőteljesítmény	P _{max,C}	0.60	1.00	1.40	2.00	kW	Elektronikus töltésszabályozás beltéri és/vagy külső hőmérséklet-visszacsatolással	[nem]
Kiegészítő villamosenergiafogyasztás							Ventilátorral segített hőleadás	[nem]
A névleges hőteljesítményen	e _{lmax}	0.58	0.94	1.34	1.96	kW	A teljesítmény, illetve a beltéri hőmérséklet szabályozásának típusa (egyet jelöljön meg)	-
A minimális hőteljesítményen	e _{lmin}	0.00	0.00	0.00	0.00	kW	Egyetlen állás, beltéri hőmérséklet-szabályozás nélkül	[nem]
Készenléti üzemmódban	e _{lSB}		0.00054			kW	Két vagy több kézi szabályozású állás, beltéri hőmérséklet-szabályozás nélkül	[nem]
							„Mechanikus termosztátos beltéri hőmérsékletszabályozás	[nem]
							Elektronikus beltéri hőmérséklet-szabályozás	[nem]
							Elektronikus beltéri hőmérséklet-szabályozás és napszak szerinti szabályozás	[nem]
							Elektronikus beltéri hőmérséklet-szabályozás és heti szabályozás	[igen]
							Más szabályozási lehetőségek (többet is megjelölhet)	
							Beltéri hőmérséklet-szabályozás jelenlét-érzékeléssel	[nem]
							Beltéri hőmérséklet-szabályozás nyitottablak-érzékeléssel	[igen]
							Távszabályozási lehetőség	[igen]
							Adaptív bekapcsolásszabályozás	[igen]
							Működési idő korlátozása	[nem]
							Feketegömb-érzékelővel ellátva	[nem]

TESY Ltd

48 Madara Blvd,
Shumen, 9700,
Bulgaria

HIBAELHÁRÍTÁS

Mielőtt kapcsolatba lépne az ügyfélszolgálattal, olvassa el az alábbi táblázatban szereplő tanácsokat:

HIBA	HIBA OKA	MEGOLDÁS
Az eszköz nem működik	Nincs áram a készülékben. Ellenőrizze, hogy a készülék csatlakoztatva van-e és az elektromos csatlakozó működik-e.	Csatlakoztassa a dugót a konnektorba, és ellenőrizze az ON / OFF kapcsoló helyzetét.
	A beállított hőmérséklet túl alacsony.	Állítsa magasabbra a hőmérsékletet.
	Lehet, hogy aktiválva maradt a gyerekszár („Protection from children”).	Olvassa el a használati útmutatóban a "Gyerekszár" funkcióhoz tartozó leírást.
A szoba nem elég meleg, annak ellenére, hogy a készülék forró	Aktivált a késleltetett indítás.	Nyomja meg a bekapcsoló gombot a kezelőpanelen.
	A készülék túlmelegedése. A túlmelegedés biztonsági korlátozója korlátozza a hőkibocsátást.	Szüntesse meg a hiba okát (távolítsa el a takarót, szennyeződést stb., mely eltömítheti a bemeneti vagy kimeneti nyílást). Vegye figyelembe a készülék körül a telepítési útmutatóban megadott minimális távolságot.
	Ellenőrizze az érzékelő hőmérséklet-korrekcióját	Nézze meg a műszer kijelzőjén megjelenő hőmérsékletet. Mérje meg a hőmérsékletet azon a helyen, ahol a hőmérséklet elég kényelmes az Ön számára. Ha az eltérés amit talál $\pm 4^{\circ}\text{C}$ tartományban van, akkor a konvektor menüben beállíthatja a szükséges korrekciót a képernyőn megjelenített érték és a ténylegesen mért hőmérséklet közötti különbség megadásával.
A nyitott ablak / ajtó funkció nem reagál	A helyiség hőigénye nagyobb, mint a készülék által kibocsátott hő.	Akadályozza meg a hővesztesség kialakulását. (Csukja be az ablakokat és az ajtókat. Kerülje az állandó szellőztetést.)
	Ellenőrizze, hogy készüléke teljesítményét a szoba méretéhez igazította-e.	Az ajánlott teljesítmény átlagosan 100 W / m ² , ha a mennyezet 2,50 m vagy kb 30 W / m ³
	A készülék a szellőzés miatt nem észlel jelentős hőmérséklet-csökkenést. (A nyitott ablak / ajtó funkció stabil szobahőmérsékletet igényel)	Kerülje azokat a tárgyakat, amelyek akadályozhatják a készülék és a szoba levegője közötti normál levegőcserét.
Az „Adaptív indítás” (Adaptive start) funkció nem működik megfelelően	A nyitott ablak / ajtó funkció nincs aktiválva.	Kapcsolja be a nyitott ablak / ajtó funkciót.
	Ez a szolgáltatás csak heti módban működik.	Kapcsolja be az „Adaptív indítás” (Adaptive start) funkciót.
	Jelentős szobahőmérséklet-változás vagy a készülék nem teljes képzési eljárása.	Várjon néhány napot, amíg a működése stabilizálódik.
Az „Adaptív indítás” (Adaptive start) funkció nincs aktiválva.		Kapcsolja be a menüből az „Adaptív indítás” (Adaptive start) funkciót.
	Az „Adaptív indítás” (Adaptive start) funkció nincs aktiválva.	
A kijelzőn „t1” vagy „t2” látható	Az öndiagnosztikai rendszer problémát észlelt a hőmérséklet-érzékelőnél: „t1” - nincs csatlakoztatva az érzékelő kábel „t2” - rövidzárlat az érzékelőnél.	Ebben az esetben az elektromos konvektor automatikusan kikapcsol, és csak akkor lehet újra bekapcsolni, ha a problémát egy hivatalos szakember orvosolja. Vegye fel a kapcsolatot a hivatalos szervizközponttal vagy a forgalmazóval, ahonnan a terméket vásárolta.
A készülék melletti falon szennyeződés jelenik meg	A falon keletkezett szennyeződés a légszennyezés következménye.	Ügyeljen arra, hogy a helyiséget rendszeresen szellőztesse, különösen akkor, ha dohányzik a helyiségben.
A készülék nem követi a belső programparancsokat	A dátum és az idő nincs megfelelően beállítva.	Ellenőrizze a beállított dátumot és időt.
	A készüléken aktivált a nyitott ablak / ajtó funkció.	Kapcsolja ki a nyitott ablak / ajtó funkciót.
Hangok / zajok	Nem probléma, ha halk zajt hall fűtés közben, valamint röviddel a beállított hőmérséklet elérése után is.	Ezt a hatást a hőmérséklet gyors változása eredményezi, mivel az anyagok és ezen belül az eszköz gyártásához használt fémek tágulása természetes folyamat.
Sárgás foltok a rácson	Ilyen foltok akkor következhetnek be, ha a készüléket nedves ruhával takarja le.	Ne takarja le a terméket! Ez nem megengedett, mivel gátolja a levegő beszívását és helyrehozhatatlan károkat okozhat a készüléken, ami súlyos veszélyt jelenthet az Ön egészségére és vagyonára.



ΠΡΟΣΟΧΗ:

- Διαβάστε αυτές τις οδηγίες πριν τη χρήση αυτού του προϊόντος και διατηρήστε τις για μελλοντική χρήση. Σε περίπτωση που η ηλεκτρική συσκευή αλλάξει ιδιοκτησία, οι οδηγίες χρήσης πρέπει να παραχωρηθούν στο νέο ιδιοκτήτη μαζί με τη συσκευή!
- ΠΡΟΣΟΧΗ:** Πρέπει να κρατάτε μακριά παιδιά κάτω των 3 ετών, εκτός εάν τα επιτηρείτε συνεχώς. Παιδιά ηλικίας από 3 έως 8 ετών μπορούν να χρησιμοποιούν το διακόπτη on/off της συσκευής, υπό την προϋπόθεση ότι η συσκευή έχει εγκατασταθεί και είναι έτοιμη για κανονική λειτουργία και τα παιδιά επιτηρούνται και γνωρίζουν τις οδηγίες ασφαλούς χρήσης, κατανοώντας ότι η αμέλεια αποτελεί κίνδυνο.
Παιδιά ηλικίας από 3 έως 8 ετών δεν θα πρέπει να συνδέουν τη συσκευή στην πρίζα, να την ρυθμίζουν, να την καθαρίζουν ή να εκτελούν εργασίες συντήρησης.
Αυτή η συσκευή μπορεί να χρησιμοποιηθεί από παιδιά ηλικίας 8 ετών και πάνω και από άτομα με περιορισμένες σωματικές, αισθητήριες ή διανοητικές ικανότητες ή από άτομα χωρίς εμπειρία και γνώση, με την προϋπόθεση ότι τη χρησιμοποιούν υπό επίτηρηση ή ότι έχουν λάβει οδηγίες σχετικά με την ασφαλή χρήση της συσκευής και κατανοούν τους ενεχόμενους κινδύνους. Τα παιδιά δεν πρέπει να παίζουν με τη συσκευή. Τα παιδιά δεν πρέπει να καθαρίζουν και να συντηρούν τη συσκευή χωρίς επίτηρηση.
- ΠΡΟΣΟΧΗ:** Ορισμένα μέρη του προϊόντος αυτού μπορούν να γίνουν επικίνδυνα ζεστά και να προκαλέσουν εγκαύματα. Σε χώρους όπου παρίστανται παιδιά και εύλωτα άτομα, θα πρέπει να δοθεί ιδιαίτερη προσοχή.



- ΠΡΟΕΙΔΟΠΟΙΗΣΗ:** Για να αποφευχθεί η υπερθέρμανση, μην καλύπτετε τη συσκευή!
- Η συσκευή δεν πρέπει να τοποθετείται ακριβώς κάτω από σταθερή πρίζα!
- Εάν το καλώδιο τροφοδοσίας έχει υποστεί ζημιά, πρέπει να αντικατασταθεί από τον κατασκευαστή, τον αντιπρόσωπο σέρβις του ή παρόμοια εξειδικευμένα άτομα για να αποφευχθεί ο κίνδυνος.
- Πριν ενεργοποιήσετε τη συσκευή - βεβαιωθείτε ότι η τάση του οικιακού σας δικτύου αντιστοιχεί σε εκείνη που αναγράφεται στην ταμπέλα της συσκευής.
- Η συσκευή αυτή προορίζεται αποκλειστικά και μόνο για τη χρήση για την οποία έχει σχεδιαστεί, δηλ. για οικιακή χρήση (θέρμανση χώρων διαβίωσης). Δεν προορίζεται για επαγγελματική χρήση. Οποιαδήποτε άλλη χρήση θα πρέπει να θεωρείται ακατάλληλη και συνεισφέρει επικίνδυνη. Ο κατασκευαστής δεν μπορεί να θεωρηθεί υπεύθυνος για τυχόν ζημιές που μπορεί να προκληθούν από ακατάλληλη, λανθασμένη και αλόγιστη χρήση. Εάν δεν τηρηθούν όλες οι οδηγίες για την ασφάλεια, θα ακυρωθεί η εγγύηση της συσκευής που παρέχεται!
- Μην φύγετε από το σπίτι, ενώ η συσκευή είναι αναμμένη: βεβαιωθείτε ότι ο διακόπτης ισχύος είναι στη θέση OFF(0) (εκτός λειτουργίας). (αφορά τους θερμοπομπούς με μηχανικό έλεγχο).
- Κρατάτε το θερμοπομπό σε απόσταση τουλάχιστον 100 εκατοστών μακριά από εύφλεκτα υλικά συμπεριλαμβανομένων επίπλων, μαξιλαριών, κλινοσκεπασμάτων, χαρτιού, ρούχων, κουρτινών κλπ.
- Να μην χρησιμοποιείτε τη συσκευή σε χώρους όπου χρησιμοποιούνται ή αποθηκεύονται εύφλεκτα υλικά (π.χ. κοντά σε εύφλεκτα αέρια και αερολύματα) - υπάρχει πολύ μεγάλος κίνδυνος έκρηξης και πυρκαγιάς!
- Μην παρεμβάλετε ξένα αντικείμενα μέσω ανοιγμάτων και οπών αερισμού (εισερχόμενα ή εξερχόμενα), επειδή αυτό μπορεί να προκαλέσει ηλεκτροπληξία, πυρκαγιά ή βλάβη στο θερμοπομπό.
- Η συσκευή δεν είναι κατάλληλη για εκτροφή ζώων και προορίζεται μόνο για οικιακή χρήση!
- Μην σκεπάζετε τις προστατευτικές γρίλιες, μην μπλοκάρετε την είσοδο και την έξοδο της ροής αέρα καθώς τοποθετείτε τη συσκευή έναντι μιας επιφάνειας. Κρατάτε όλα τα αντικείμενα σε απόσταση τουλάχιστον 1 μέτρου από το μπροστινό μέρος και τις πλευρές της συσκευής.
- Η πιο συνηθισμένη αιτία υπερθέρμανσης είναι η σκόνη και το χνούδι που συσσωρεύονται μέσα στη συσκευή. Τακτικά σκουπίζετε τους αεραγωγούς με ηλεκτρική σκούπα, αφού πρώτα υποχρεωτικά αποσυνδέσετε τη συσκευή από το ηλεκτρικό δίκτυο.
- Ποτέ μην αγγίζετε τη συσκευή με υγρά και βρεγμένα χέρια - υπάρχει κίνδυνος για τη ζωή!
- Η πρίζα πρέπει να είναι ανά πάσα στιγμή προσβάσιμη για να μπορεί το βύσμα να τραβηχτεί κατά ανάγκη όσο δυνατόν γρηγορότερα! Ποτέ μην τραβάτε το καλώδιο τροφοδοσίας ή την ίδια την συσκευή για να βγάλετε το φως από την πρίζα του ρεύματος.
- Προσοχή! Ο εξερχόμενος αέρας θερμαίνεται κατά τη διάρκεια της λειτουργίας (έως και πάνω από 100°C).
- Αν αποφασίσετε να σταματήσετε να χρησιμοποιείτε τη συσκευή αυτού του τύπου, συνιστάται να καταστεί άχρηστο καθώς κόψετε

το καλώδιο, αφού το έχετε αποσυνδεθεί από το δίκτυο. Συνιστάται ακόμα να προστατευθείτε από όλους τους κινδύνους που συνδέονται με τη συσκευή, ειδικά για χάριν των παιδιών που θα μπορούσαν να χρησιμοποιήσουν την παλιά συσκευή ως παιχνίδι.

- Προσοχή! Μην χρησιμοποιείτε τη συσκευή με έναν προγραμματιστή, χρονοδιακόπτη ή οποιαδήποτε άλλη συσκευή που την ανάβει αυτόματα, εφόσον υπάρχει κίνδυνος πυρκαγιάς εάν η συσκευή καλύπτεται ή είναι λανθασμένα τοποθετημένη.
- Τοποθετείτε το καλώδιο τροφοδοσίας έτσι ώστε να μην εμποδίζει το ελεύθερο πέρασμα των προσώπων και να μην πατιέται! Χρησιμοποιείτε μόνο εγκεκριμένα καλώδια τροφοδοσίας (πολύπριζο), κατάλληλα για την συσκευή, δηλ. που έχουν σήμα πιστότητας!
- Ποτέ μην μετακινείτε τη συσκευή καθώς την τραβάτε από το καλώδιο και μην χρησιμοποιείτε το καλώδιο για να μεταφέρετε αντικείμενα!
- Μην λυγίζετε το καλώδιο ρεύματος και κρατάτε το μακριά από αιχμηρές άκρες. Μην τοποθετείτε τη συσκευή πάνω σε ζεστές επιφάνειες ή γυμνές φλόγες!
- Το διάσπαρτο φως UVA που εκπέμπει η συσκευή είναι αβλαβές για τα μάτια. Δεν συνιστάται να κοιτάτε απευθείας το φως UVA.

ΣΥΣΚΕΥΑΣΙΑ

- Μετά την αφαίρεση της συσκευασίας, βεβαιωθείτε ότι η συσκευή δεν έχει υποστεί βλάβη κατά τη μεταφορά και εάν είναι πλήρως εξοπλισμένη. Σε περίπτωση ελλιπούς παράδοσης ή ελαττώματος, επικοινωνήστε με τον εξουσιοδοτημένο πωλητή σας!
- Μην πετάτε τη γνήσια αρχική συσκευασία! Αυτή θα μπορούσε να χρησιμοποιηθεί για την αποθήκευση και τη μεταφορά για την αποφυγή ζημιών κατά τη μεταφορά!
- Απορρίψτε το υλικό συσκευασίας του προϊόντος με οικολογικά υπεύθυνο τρόπο! Μην επιτρέπετε στα παιδιά να παίζουν με πλαστικές σακούλες!

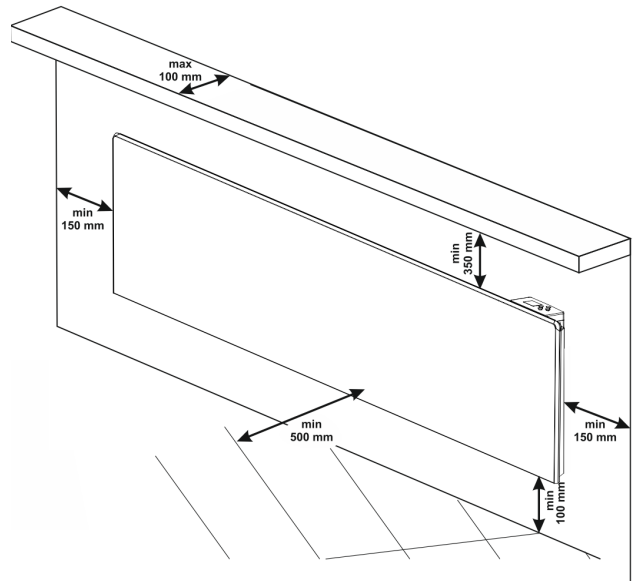
ΟΔΗΓΙΕΣ ΕΓΚΑΤΑΣΤΑΣΗΣ

- Αυτός ο θερμοπομπός είναι σχεδιασμένος για χρήση σε εσωτερικούς χώρους και τοποθέτηση στον τοίχο.



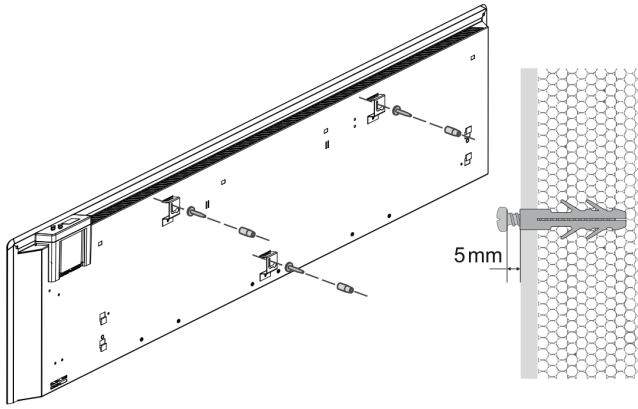
Σημείωση: Σε χώρους με όγκο πάνω από 45 m³ συνιστάται η χρήση ενός συνδυασμού 2 ή περισσότερων θερμοπομπών.

- Μην τοποθετείτε το θερμοπομπό κάτω από ηλεκτρική πρίζα ή κουτί σύνδεσης.
- Μην τοποθετείτε/ χρησιμοποιείτε το θερμοπομπό
 - σε χώρο όπου υπάρχει ρεύμα αέρα, έτσι ώστε να μην επηρεάζονται οι ρυθμίσεις ελέγχου
 - ακριβώς κάτω από ηλεκτρική πρίζα;
 - στο χώρο 1 (volume 1) για μπάνια;
 - στο χώρο 2 (volume 2), εάν ο πίνακας ελέγχου μπορεί να είναι προσβάσιμος από κάποιον που βρίσκεται μέσα στην μπανιέρα ή κάτω από το ντους.
- Για την τοποθέτηση του θερμοπομπού στον τοίχο πρέπει να χρησιμοποιούνται μόνο τα επιτοίχια υποστηρίγματα, που παρέχονται μαζί με το θερμοπομπό. Κατά την τοποθέτηση του θερμοπομπού πρέπει να τηρούνται οι ελάχιστες αποστάσεις από τη συσκευή

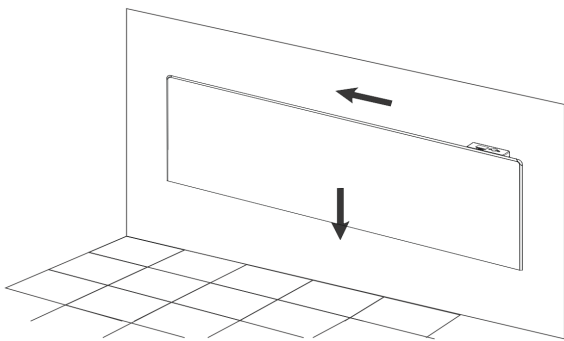


- Επιλέξτε μια θέση τοποθέτησης και σημειώστε 3 σημεία από τις

προτεινόμενες διαστάσεις της θέσης για διάτρηση, στη συνέχεια ανοίξτε με κατάλληλο τρυπάνι οπές στα σημεία που έχετε σημειώσει στον τοίχο. Τοποθετήστε τα πλαστικά ούπα στις οπές.



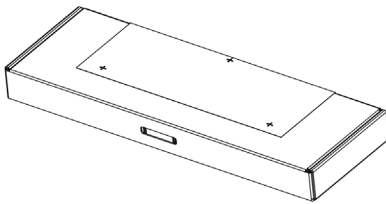
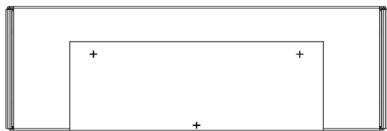
- Τοποθετήστε τα πλαστικά ούπα στις οπές.
- Βιδώστε τις βίδες στα ούπα καθώς τις αφήσετε να προεξέχουν τουλάχιστον 5 mm.
- Κρεμάστε τη συσκευή πάνω στις βίδες.



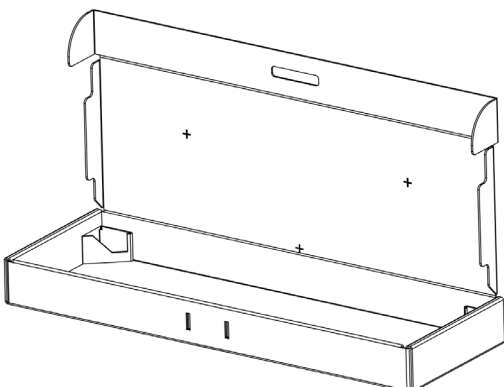
- Κινήστε τη συσκευή ελαφρά προς τα αριστερά και στη συνέχεια κατεβάστε την προς τα κάτω για να βεβαιωθείτε ότι οι βίδες είναι ακριβώς στο πάνω μέρος των αυλακιών.

Δεύτερη επιλογή εγκατάστασης:

- Τοποθετήστε το εσώκλειστο πρότυπο στερέωσης στο κουτί, ανοίξτε τις τρύπες στο επάνω πτερύγιο του κουτιού, που σημειώνεται με +, προς την κατεύθυνση που φαίνεται στην παρακάτω εικόνα.

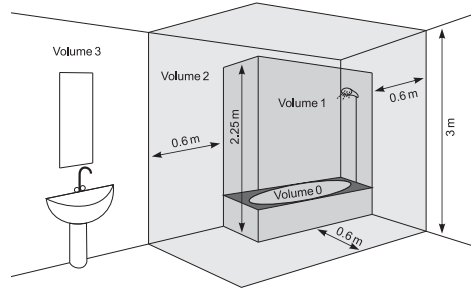


- Ανοίξτε το κουτί και τοποθετήστε το στον τοίχο όπως φαίνεται στην παρακάτω εικόνα. Μεταφέρετε τις σημειωμένες τρύπες στον τοίχο.



ΧΡΗΣΗ ΣΕ ΜΠΑΝΙΟ

- Ο θερμοπομπός πρέπει να εγκατασταθεί σύμφωνα με τις συνήθεις εμπορικές πρακτικές και σύμφωνα με τους νόμους της χώρας (σύμφωνα με τις οδηγίες για την ηλεκτρική ενέργεια της ΕΚ και τις απαιτήσεις για εγκαταστάσεις σε χώρους με ειδικές ανάγκες ασφάλειας (μπάνια, ντουζιέρες) HD60364-7-701 (IEC 60364-7-701 : 2006)).



- Σε περίπτωση που η συσκευή αυτή θα χρησιμοποιείται στο μπάνιο ή σε κάποιο άλλο ειδικό χώρο, πρέπει να τηρηθούν οι εξής απαιτήσεις εγκατάστασης: Ο θερμοπομπός έχει βαθμό προστασίας IP24 (προστασία από την επαφή με τις σταγόνες). Για τον λόγο αυτό η συσκευή πρέπει να εγκατασταθεί στο χώρο 2 (volume 2) (βλέπετε το διάγραμμα παρακάτω), έτσι ώστε να αποφευχθεί κάθε ενδεχόμενο ένα άτομο που βρίσκεται στην μπανιέρα ή το ντους να έρθει σε επαφή με τον πίνακα ελέγχου (όπου βρίσκονται ο διακόπτης, ο θερμοστάτης κ.ά.) Η συσκευή πρέπει να απέχει τουλάχιστον 1 μέτρο από κάθε πηγή νερού και να εγκατασταθεί υποχρεωτικά στον τοίχο. Αν δεν είστε σίγουροι για το πώς να εγκαταστήσετε τον θερμοπομπό αυτό στο μπάνιο, σας συνιστούμε να συμβουλευτείτε έναν επαγγελματία ηλεκτρολόγο.

Σημείωση: εάν δεν μπορούν να τηρηθούν οι προαναφερθέντες όροι, συνιστάται η εγκατάσταση να πραγματοποιηθεί σε χώρο 3 (VOLUME 3).

- Σε υγρούς χώρους και χώρους υψηλής υγρασίας (μπάνια, κουζίνες) η πηγή τροφοδοσίας πρέπει να τοποθετηθεί σε ελάχιστο ύψος 25 cm από το δάπεδο.
- Η εγκατάσταση πρέπει να είναι εξοπλισμένη με αυτόματη ασφάλεια και η απόσταση της επαφής όταν είναι εκτός λειτουργίας θα πρέπει να είναι τουλάχιστον 3 mm.

Σας ευχαριστούμε που επιλέξατε το θερμοπομπό CN06. Αυτή η συσκευή παρέχει θέρμανση το χειμώνα ανάλογα με τις ανάγκες, για να επιτευχθεί μια άνετη θερμότητα στο θερμαινόμενο χώρο. Σε περίπτωση σωστής λειτουργίας και περιθαλψής, όπως περιγράφεται σ' αυτές τις οδηγίες, η συσκευή θα παρέχει μια χρήσιμη λειτουργία για πολλά χρόνια.

ΟΔΗΓΙΑ ΧΡΗΣΗΣ

1. Προκαθορισμένες λειτουργίες προγράμματος:

Λειτουργία „Άνεσης“ ; Λειτουργία „Eco“ ; Λειτουργία „Υπνου“

1.1. Λειτουργία „Άνεσης“ - με επιλογή ενεργοποίηση/απενεργοποίηση. Επιτρέπει στο χρήστη να ρυθμίσει την επιθυμητή θερμοκρασία όταν είναι στο σπίτι. Μόλις ενεργοποιηθεί η λειτουργία, η συσκευή θα διατηρεί την ίδια θερμοκρασία δωματίου κάθε φορά που χρησιμοποιείται. Η προεπιλεγμένη θερμοκρασία έχει οριστεί στους 23 ° C.

Ενεργοποίηση και απενεργοποίηση Λειτουργίας „Άνεσης“ /Quick start A1/

Σημείωση: Όταν ο θερμοσίφωνας είναι σε λειτουργία „Θέρμανσης“, εμφανίζεται στην οθόνη ένδειξη „Ηλιος“




1.2. Λειτουργία „Eco“ - με επιλογή για ενεργοποίηση / απενεργοποίηση. Επιτρέπει στο χρήστη να ρυθμίσει την επιθυμητή θερμοκρασία όταν λείπει από το σπίτι. Μόλις ρυθμιστεί και η λειτουργία είναι ενεργοποιημένη, η συσκευή θα διατηρεί την ίδια θερμοκρασία δωματίου κάθε φορά που χρησιμοποιείται. Η προεπιλεγμένη θερμοκρασία έχει οριστεί στους 18 ° C. Ο χρήστης μπορεί επίσης να ρυθμίσει τον χρόνο όταν η συσκευή να μεταβεί στη λειτουργία „Άνεσης“.


Ενεργοποίηση και απενεργοποίηση Λειτουργίας „Eco“ /Quick start A2/

Όταν παρέλθει ο καθορισμένος χρόνος, η συσκευή μεταβαίνει στη λειτουργία

„Άνεσης“ 

1.3. Λειτουργία „Υπνου“  με επιλογή ενεργοποίησης / απενεργοποίησης - δύο ώρες μετά την ενεργοποίηση, ο θερμαντήρας μειώνει τη ρυθμισμένη θερμοκρασία με -3°C κάτω από τη ρυθμισμένη θερμοκρασία σε λειτουργία „Άνεσης“. Ο χρήστης μπορεί να ορίσει τον χρόνο πότε η συσκευή θα μεταβεί σε λειτουργία „Άνεσης“. Η προεπιλεγμένη ρύθμιση είναι 6 ώρες.



Ενεργοποίηση και απενεργοποίηση Λειτουργίας „Υπνου“ /Quick start A3/

Όταν παρέλθει ο καθορισμένος χρόνος, η συσκευή μεταβαίνει στη λειτουργία „Άνεσης“ .






2. Κύριοι τρόποι λειτουργίας

Λειτουργία „Θέρμανσης“

Ενεργοποίηση και απενεργοποίηση Λειτουργία „Θέρμανσης“ /Quick start B1/

Η ρυθμισμένη θερμοκρασία εμφανίζεται στα δεξιά. Εάν η θερμοκρασία δωματίου είναι χαμηλότερη από τη ρυθμισμένη θερμοκρασία, ο θερμαντήρας θα ενεργοποιηθεί αυτόματα. Όταν ο θερμαντήρας λειτουργεί, το εικονίδιο  εμφανίζεται στην οθόνη και ένα σύμβολο θέρμανσης  θα εμφανιστεί στην οθόνη.

Ρύθμιση της θερμοκρασίας

Πατώντας τα πλήκτρα  ή  μπαίνει σε λειτουργία „ρύθμισης της θερμοκρασίας“ και μπορεί να αλλάξει τις ρυθμίσεις της θερμοκρασίας στην επιθυμητή κατεύθυνση. Οι νέες ρυθμίσεις αποθηκεύονται και ο θερμαντήρας μεταβαίνει αυτόματα σε λειτουργία „Θέρμανσης“ . Εάν πατήσετε οποιοδήποτε από τα πλήκτρα  ή  για περισσότερο από 0,5 δευτερόλεπτα, οι ρυθμίσεις της θερμοκρασίας θα αρχίσουν αυτόματα να αυξάνονται ή να μειώνονται με ρυθμό 6 μονάδων ανά δευτερόλεπτο. (Εύρος ρύθμισης θερμοκρασίας $10-30^{\circ}\text{C}$).



Λειτουργία „Καθυστερημένης έναρξης“

Η λειτουργία „Καθυστερημένης έναρξης“ επιτρέπει στον χρήστη να καθορίσει τον χρόνο κατά τον οποίο ο θερμοσίφωνας θα ενεργοποιηθεί και θα αρχίσει να θερμαίνει.


Ενεργοποίηση και απενεργοποίηση Λειτουργία „Καθυστερημένης έναρξης“ /Quick start B2/

Όταν παρέλθει ο καθορισμένος χρόνος, η συσκευή μεταβαίνει στη λειτουργία „Θέρμανσης“.

Η προεπιλεγμένη ρύθμιση είναι 12 ώρες.


Εάν ένα από τα πλήκτρα  ή  είναι πατημένο για περισσότερο από 0,5 δευτερόλεπτα, οι ρυθμίσεις χρόνου και θερμοκρασίας αρχίζουν να αυξάνονται ή να μειώνονται αυτόματα με ρυθμό 4 μονάδων ανά δευτερόλεπτο.

Επιβεβαιώστε με το πλήκτρο Mode  ή μην πατήσετε κανένα πλήκτρο για 3 δευτερόλεπτα.

Εάν ο χρήστης εισάγει ώρα 00, αυτή η λειτουργία δεν θα εφαρμοστεί. Εάν η λειτουργία „Καθυστερημένης έναρξης“ είναι ήδη ενεργοποιημένη και ο χρήστης επιλέξει ξανά τη λειτουργία „Καθυστερημένης έναρξης“, μπορεί να αλλάξει τον υπόλοιπο χρόνο και στις δύο πιθανές κατευθύνσεις. Μπορείτε να βγείτε από αυτήν τη λειτουργία πατώντας το πλήκτρο „On/Off“ . Στη συνέχεια, ο θερμαντήρας θα μεταβεί στη λειτουργία „Θέρμανσης“. Εύρος λειτουργίας „Καθυστερημένης έναρξης“ 0-96 ώρες.

Λειτουργία „Αντιψυκτικής“

Εάν η θερμοκρασία δωματίου πέσει κάτω από 5 βαθμούς και ο θερμοσίφωνας είναι απενεργοποιημένος (σε κατάσταση stand-by), ο θερμαντήρας θα ενεργοποιηθεί αυτόματα για να αποφύγει το πάγωμα έως ότου η θερμοκρασία ανέβει πάνω από τους 5 βαθμούς. Στη συνέχεια, ξανά μεταβεί σε λειτουργία απενεργοποίησης.

Η ένδειξη της λειτουργίας  - στην επάνω αριστερή γωνία - είναι μόνο ενώ

λειτουργεί η λειτουργία κατά παγώματος.

Η λειτουργία „Αντιψυκτική“ περιλαμβάνεται σε εργοστασιακές ρυθμίσεις.

Ενεργοποίηση και απενεργοποίηση Λειτουργία „Αντιψυκτικής“ /Quick start B3/

Λειτουργία διόρθωσης θερμοκρασίας του αισθητήρα

Λόγω της ιδιαιτερότητας του προφίλ της θερμοκρασίας στους διάφορους χώρους, μπορεί να υπάρχει μια διαφορά από τη θερμοκρασία που εμφανίζεται στην οθόνη και την πραγματική μετρούμενη θερμοκρασία στα διάφορα σημεία της θερμαντικής συσκευής στο δωμάτιο.

- Δείτε τη θερμοκρασία που εμφανίζεται στην οθόνη της συσκευής.

- Μετρήστε τη θερμοκρασία σε μια θέση όπου η θερμοκρασία είναι αρκετά «άνετη» για σας (συνήθως σε ύψος περίπου 60 cm από το πάτωμα, σε καθιστή θέση). Αν διαπιστωθεί κάποια διαφορά στο εύρος $\pm 4^{\circ}\text{C}$, μπορείτε να ρυθμίσετε την αναγκαία διόρθωση στο μενού του θερμοπομπού (Σημαντική προϋπόθεση - η λειτουργία μπορεί να ρυθμίζεται μόνο μετά τη θέρμανση του θερμαινόμενου χώρου - ανάλογα με τον τύπο χώρου ο ελάχιστος χρόνος είναι 7 ώρες) με τη διαφορά μεταξύ της ένδειξης του θερμοπομπού και της μετρούμενης θερμοκρασίας.

 **Σημείωση:** Αυτή η λειτουργία χρησιμοποιείται με σκοπό την καλύτερη

άνεση θερμοκρασίας και εξοικονόμηση ενέργειας για τον χρήστη του ηλεκτρικού θερμοπομπού στο χώρο όπου βρίσκεται. Μεγαλύτερη διαφορά από $\pm 4^{\circ}\text{C}$ της μετρούμενης θερμοκρασίας στην επιθυμητή θέση στο δωμάτιο, σημαίνει ότι το δωμάτιο στο οποίο χρησιμοποιείτε το θερμοπομπό δεν είναι σωστά μονωμένο ή δεν είναι καλά θερμαινόμενο.

Παράδειγμα: Ένας θερμοπομπός που είναι τοποθετημένος σε χώρο σε πέτρινο δάπεδο - ενδείξεις του θερμοπομπού 18°C (με προκαθορισμένη θερμοκρασία 22°C), μετρούμενη πραγματική θερμοκρασία (αισθάνεται ότι η άνετη θερμοκρασία έχει επιτευχθεί) 22°C σε ύψος 60 cm από το δάπεδο -> σε αυτήν την περίπτωση, ο θερμοπομπός συνεχίζει να θερμαίνει το χώρο περισσότερο απ' όσο πρέπει (αυτή είναι άμεση απώλεια ενέργειας, αλλά ο θερμοπομπός δεν μπορεί να φτάσει τη ρυθμισμένη θερμοκρασία αφού μετράει τη θερμοκρασία χαμηλά κάτω στο πάτωμα) και ποτέ δεν θα απενεργοποιηθεί. Είναι αναγκαίο να ρυθμιστεί θερμοκρασιακή διόρθωση $+ 4^{\circ}\text{C}$ του αισθητήρα - σε αυτή την περίπτωση, ο θερμοπομπός θα δείξει 22°C και θα αρχίσει να απενεργοποιείται - καθώς θα διατηρεί τη ρυθμισμένη θερμοκρασία των 22°C .

Η κανονική κατάσταση της λειτουργίας είναι 0°C σε εργοστασιακές ρυθμίσεις.

Ενεργοποίηση και απενεργοποίηση Λειτουργία διόρθωσης θερμοκρασίας του αισθητήρα /Quick start B4/

Εάν χρησιμοποιείται λειτουργία για εργοστασιακό μηδενισμό, η διόρθωση θερμοκρασίας πρέπει να ρυθμιστεί ξανά. Η εργοστασιακή ρύθμιση της λειτουργίας είναι 0°C .

Λειτουργία „Προσαρμοστικής εκκίνησης“

Η λειτουργία „Προσαρμοστικής εκκίνησης“ προβλέπει και ξεκινά τη βέλτιστη εκκίνηση της θέρμανσης προκειμένου να επιτευχθεί η καθορισμένη θερμοκρασία την επιθυμητή ώρα.

Κάντε δοκιμή σύμφωνα με τις οδηγίες / τεκμηρίωση του χρήστη. Η λειτουργία δοκιμάζεται σε ένα δωμάτιο με παρατεταμένη κατανάλωση θερμότητας του 50-60% σε σχέση με την ισχύ της συσκευής εξέτασης. Το προϊόν λειτουργεί σε μια άνετη θερμοκρασία $23^{\circ}\text{C} \pm 3^{\circ}\text{C}$ τιμή ρύθμισης έως συνθήκες σταθερές. Η θερμοκρασία αυτή είναι η άνετη θερμοκρασία αναφοράς „Ct“. Ενεργοποιήστε περίοδο έκπτωσης 7h + 2h / -0h ανά 24 ώρες με έκπτωση $4^{\circ}\text{C} \pm 1^{\circ}\text{C}$. Η περίοδος άνεση είναι 17-2h / + 0h ώρες. Με ενεργοποιημένο προσαρμοζόμενο έλεγχο - αφήστε τον θερμοστάτη του θερμαντήρα να λειτουργεί διάρκειας 4 περιόδων (4 x 24 ώρες) κύκλων άνεσης και χαμηλής θερμοκρασίας. Μετά την ολοκλήρωση της τελευταίας περιόδου με χαμηλή θερμοκρασία, η θερμοκρασία άνεσης „Ct“ πρέπει να επιτευχθεί μέσα σε ± 30 λεπτά απόκλιση από τον σκοπό του χρόνου - με μέγιστη διαφορά των $\pm 1^{\circ}\text{C}$ από τη θερμοκρασία άνεσης αναφοράς „Ct“.

Η λειτουργία περιλαμβάνεται σε εργοστασιακές ρυθμίσεις.

Ενεργοποίηση και απενεργοποίηση Λειτουργία „Προσαρμοστικής εκκίνησης“ /Quick start B5/Λειτουργία „Μηδενισμού“ έως τις εργοστασιακές ρυθμίσεις

Εάν ο πελάτης επιθυμεί να αποκαταστήσει τις εργοστασιακές ρυθμίσεις του θερμοσίφωνα.

Απεικόνιση στην οθόνη κατά ρυθμίσεις λειτουργίας „Μηδενισμού“

/Quick start B6/

Μετά τη χρήση της λειτουργίας μηδενισμού, οι ακόλουθες λειτουργίες πρέπει να επιστρέφονται στις εργοστασιακές τους ρυθμίσεις και είναι απαραίτητο να ρυθμισθούν ξανά:


- Ώρα του ρολογιού
- Διόρθωση θερμοκρασίας - 0°C
- Λειτουργία αντιψυκτικής - ενεργοποιημένη
- Προσαρμοστική εκκίνηση - ενεργοποιημένη
- Το εβδομαδιαίο πρόγραμμα μηδενίζεται

Λειτουργία Ανοιχτού παραθύρου / πόρτας

Η συσκευή είναι εξοπλισμένη με μια ενσωματωμένη ηλεκτρονική συσκευή που απενεργοποιεί αυτόματα τη θερμότητα εάν εντοπίσει απότομη πτώση της θερμοκρασίας δωματίου όταν το παράθυρο ή η πόρτα είναι ανοιχτά. Εάν η θερμοκρασία δωματίου πέσει περισσότερο από 5 °C, ο θερμοσίφοντας θα απενεργοποιηθεί μόνος του. Κατά ανίχνευση ανοιχτού παραθύρου εντός 15 λεπτών απενεργοποιεί τη συσκευή. Όταν η θερμοκρασία του δωματίου αυξάνεται τουλάχιστον κατά 0,5 °C και η διαφορά από το αρχικό σημείο ρύθμισης είναι κάτω από τους 5 °C, ο θερμοσίφοντας ενεργοποιείται με τις ρυθμίσεις που έχουν ήδη γίνει. Εάν η θερμοκρασία δεν αυξηθεί για περισσότερο από 60 λεπτά, ο θερμοσίφοντας εισέρχεται σε κατάσταση ετοιμότητας.

Η λειτουργία μπορεί να ακυρωθεί χειροκίνητα.

Ενεργοποίηση και απενεργοποίηση Λειτουργία Ανοιχτού παραθύρου / πόρτας /Quick start B8/

 **Σημείωση:** Όταν είναι ενεργοποιημένη η λειτουργία „Ανοιχτού παραθύρου“ η λειτουργία „Αντιψυκτικής“ δεν λειτουργεί!

Λειτουργία „Προστασίας από παιδιά/κλειδώματος του πληκτρολογίου“

Όταν ο χρήστης ενεργοποιήσει αυτήν τη λειτουργία, όλα τα πλήκτρα του πίνακα ελέγχου παραμένουν κλειδωμένα.

Ενεργοποίηση και απενεργοποίηση Λειτουργία „Προστασίας από παιδιά/ κλειδώματος του πληκτρολογίου“ /Quick start B7/

Ρύθμιση ημέρας και ώρας /Quick start B9/

Πρώτο βήμα ή χρήση μετά από εργοστασιακό μηδενισμό.

Εβδομαδιαίο πρόγραμμα (χρονόμετρο) 24 ώρες / 7 ημέρες

Τουλάχιστον 300 ρυθμίσεις χρονικής περιόδου



Ηλεκτρονικός θερμοστάτης με εβδομαδιαίο πρόγραμμα (χρονόμετρο) 24 ώρες / 7 ημέρες - το προϊόν είναι εξοπλισμένο με μια ηλεκτρονική συσκευή, ενσωματωμένη ή εξωτερική, η οποία επιτρέπει στο προϊόν να αλλάζει αυτόματα την θερμική ισχύ του για συγκεκριμένο χρονικό διάστημα. Σε σχέση με ορισμένο απαιτούμενο επίπεδο άνεσης της θέρμανσης στους χώρους. Επιτρέπει ρύθμιση του χρόνου και των επιπέδων της θερμοκρασίας για μια ολόκληρη εβδομάδα. Κατά τη διάρκεια της περιόδου των 7 ημερών, οι ρυθμίσεις πρέπει να επιτρέπουν παραλλαγές κάθε μέρα.

Ενεργοποίηση και απενεργοποίηση Εβδομαδιαίο πρόγραμμα /Quick start B10/


Έχετε τρεις επιλογές /Quick start B10/:

- ΔΗΜΙΟΥΡΓΙΑ ΠΡΟΓΡΑΜΜΑΤΟΣ
- ΔΙΑΓΡΑΦΗ ΠΡΟΓΡΑΜΜΑΤΟΣ
- ΕΠΙΣΚΟΠΗΣΗ ΠΡΟΓΡΑΜΜΑΤΟΣ

Η θερμοκρασία των 22 °C ξεκινά από τις 12.30 έως τις 15.00 την Κυριακή. Ο θερμοσίφοντας θα λειτουργεί μέχρι να φτάσει στη ρύθμιση της επόμενης χρονικής περιόδου.

 Εάν η χρονική περίοδος είναι κενή (χωρίς ρυθμίσεις) - η απεικόνιση θα δείξει ότι ο θερμοσίφοντας είναι απενεργοποιημένος .



- Ένα βήμα προς τα πίσω - πραγματοποιείται με ένα μόνο πάτημα του πληκτρο ON/OFF .
- Δεν υπάρχει όριο των χρονικών περιόδων - βήμα 0,5 ωρών (30 λεπτά).
- Η λειτουργία „Προσαρμοστικής εκκίνησης“ είναι ενεργοποιημένη από προεπιλογή.

Λειτουργία „Air Safe“ – μόνο για μοντέλα CN 06 xxx EA CLOUD AS W, CN 06 xxx EA AS W και CN 06 140 EA CLOUD AS W GL

Λειτουργία „Air Safe“

Η λειτουργία Air Safe είναι το αποτέλεσμα της κοινής εργασίας μονάδας που αποτελείται από φωτοδιόδους UVA και τον θερμοαντήρα του θερμοσίφωνα.

Πλεονεκτήματα της λειτουργίας:

1. Καλύτερη υγιεινή του αέρα και ένα πιο υγιές περιβάλλον χάρη στη βακτηριοκτόνο δράση της λειτουργίας.
2. Ασφαλής λειτουργία, ακόμη και παρουσία ανθρώπων και ζώων - το φως που εκπέμπει η μονάδα είναι UVA, το οποίο είναι το 95% του υπεριώδους φωτός που διέρχεται από την ατμόσφαιρα. Το ανακλώμενο υπεριώδες φως στον όγκο του περιβλήματος στο οποίο βρίσκεται ο θερμοαντήρας έχει πολύ χαμηλή ένταση και ενέργεια και δεν έχει επιβλαβείς επιδράσεις σε ανθρώπους, φυτά και ζώα.
3. Χωρίς παραγωγή όζοντος, υπεροξειδίου του υδρογόνου, οργανικών και ανόργανων μορίων ή ιόντων .
4. Υψηλός βαθμός μείωσης βακτηρίων και μυκήτων.
5. Εξαιρετικά μακρά διάρκεια λειτουργίας - πάνω από 50.000 ώρες (πάνω από 12 χρόνια).
6. Αθόρυβος τρόπος λειτουργίας - φυσική συναγωγή θερμότητας, μέσω του θερμοαντήρα του θερμοσίφωνα.


Αρχή λειτουργίας

Η λειτουργία AirSafe μπορεί να ενεργοποιηθεί και να απενεργοποιηθεί από το χρήστη από το μενού ελέγχου του θερμοσίφωνα. Για να λειτουργεί, είναι απαραίτητο ο θερμοσίφοντας να ενεργοποιηθεί και να θερμαίνει (η ρυθμισμένη θερμοκρασία είναι υψηλότερη από αυτή του δωματίου). Με την αύξηση της θερμοκρασίας του θερμοαντήρα, αρχίζει η φυσική μεταφορά του αέρα στο δωμάτιο. Ο ψυχρότερος αέρας εισέρχεται από τα κάτω ανοίγματα του θερμοσίφωνα και περνά από τους φωτοδιόδους UVA. Λόγω αυτής της κίνησης, τα μόρια των αερίων, βακτηρία, μικρομύκητες (μύκητες) και άλλοι μικροοργανισμοί που περιέχονται ή μεταφέρονται από τον αέρα ακτινοβολούνται από την συνδυασμένο επίδραση της ακτινοβολίας των φωτοδίων UVA και της υπέρυθρης ακτινοβολίας του θερμοαντήρα. Η συνεχής διέλευση της ροής του αέρα μέσω του όγκου του θερμοσίφωνα παρέχει αρκετή ενέργεια για να καταστρέψουν τις συνδέσεις που υποστηρίζουν τη δομή των επιβλαβών μικροοργανισμών που μεταφέρονται από τον αέρα.

Ως αποτέλεσμα της φυσικής μεταφοράς, μετά από ένα ορισμένο χρονικό διάστημα, ο αέρας που περιέχεται στον χώρο διέρχεται εντελώς από τον όγκο του θερμοσίφωνα, γεγονός που οδηγεί σε μείωση των βακτηρίων και των μικρομυκήτων που περιέχονται σε αυτό.

Η λειτουργία μπορεί να απενεργοποιηθεί χειροκίνητα.

Ενεργοποίηση και απενεργοποίηση Λειτουργία „Air Safe“ /Quick start B11/

 Η λειτουργία Air Safe συνεχίζεται για 2 λεπτά αφού σταματήσει ο θερμοαντήρας και μετά απενεργοποιείται.

Ενσωματωμένος διακόπτης ανατροπής /Quick start B12/

- εάν ο θερμοσίφοντας γέρνει περισσότερο από 45 ° ή πέσει κάτω, η τροφοδοσία πρέπει να απενεργοποιηθεί και να εμφανιστεί στην οθόνη "tilt". Μετά την επαναφορά της συσκευής στην κανονική της θέση, πρέπει να συνεχιστεί η λειτουργία του τελευταίου καθορισμένου τρόπου λειτουργίας.

Λειτουργία Wi-Fi – μόνο για μοντέλα CN 06 xxx EA CLOUD AS W, CN 06 xxx EA CLOUD W και CN 06 140 EA CLOUD AS W GL

Λειτουργία Wi-Fi

Ενεργοποίηση και απενεργοποίηση Λειτουργία Wi-Fi και λειτουργία Τοπική σύνδεση /Quick start B15/Εμφάνιση τρόπου λειτουργίας:

Σε πίεση - ένταση φωτός - 100%, μετά από 5 δευτερόλεπτα, απενεργοποιείται.

Λειτουργία ήχου

Ενεργοποίηση και απενεργοποίηση Λειτουργία ήχου /Quick start B14/

Πληροφορίες για τη συσκευή

Οι διαθέσιμες πληροφορίες σε αυτήν τη λειτουργία /Quick start B13/:

- ID
- MAC διεύθυνση
- Έκδοση υλικολογισμικού

Γρήγορο μενού /Quick start C 1-5/

Πατήστε το πλήκτρο Mode  για να ξεκινήσετε τα προκαθορισμένα προγράμματα.

Περιεχόμενο της λειτουργίας:

- Λειτουργία „Ανεσης“
- Λειτουργία „Eco“
- Λειτουργία „Υπνου“
- Λειτουργία „Καθυστερημένης έναρξης“
- „Εβδομαδιαίο πρόγραμμα“

Έξοδος από κάθε μενού με ένα μόνο κλικ του πλήκτρου ON/OFF .

ΚΑΘΕΣΤΩΣ ΣΦΑΛΜΑΤΟΣ:

Εάν η οθόνη εμφανίζει „t1“ ή „t2“, αυτό σημαίνει ότι το σύστημα αυτοδιάγνωσης έχει εντοπίσει πρόβλημα με τον αισθητήρα θερμοκρασίας. „t1“ υποδεικνύει κόψιμο καλωδίου αισθητήρα, ενώ „t2“ υποδεικνύει βραχυκύκλωμα στον αισθητήρα. Σε αυτήν την περίπτωση, ο ηλεκτρικός θερμοσίφωνας απενεργοποιείται αυτόματα και μπορεί να ενεργοποιηθεί ξανά μόνο αφού επιλυθεί το πρόβλημα.

ΑΠΕΝΕΡΓΟΠΟΙΗΣΗ ΤΗΣ ΤΡΟΦΟΔΟΣΙΑΣ:

Εάν ο ηλεκτρικός θερμοσίφωνας είναι αποσυνδεδεμένος από το δίκτυο, αυτό δεν θα επηρεάσει τη ρυθμισμένη θερμοκρασία και τον τρόπο λειτουργίας που ήταν ενεργός πριν απενεργοποιηθεί. Για παράδειγμα, εάν ο θερμοσίφωνας ήταν σε λειτουργία „Θέρμανσης“ μετά την απενεργοποίηση και την επανασύνδεσή του στο δίκτυο, θα συνεχίσει να λειτουργεί στην ίδια λειτουργία με την ίδια ρυθμισμένη θερμοκρασία.

Η αρχή λειτουργίας του ηλεκτρικού θερμοσίφωνα με ενεργειακά ανεξάρτητη μνήμη είναι να αποθηκεύει τις ρυθμίσεις για 120 λεπτά εγγυημένα και έως 180 λεπτά χωρίς εγγύηση.

Εάν ο χρόνος είναι μεγαλύτερος από 120 λεπτά, η συσκευή μεταβαίνει σε λειτουργία ετοιμότητας.

ΑΣΦΑΛΕΙΑ

- Η συσκευή είναι εφοδιασμένη με θερμοστάτη ασφαλείας που απενεργοποιεί αυτόματα το θερμαντήρα στις περιπτώσεις αύξησης της θερμοκρασίας μέσα στο θερμοπομπό πάνω από τις επιτρεπόμενες τιμές (υπερθέρμανση της συσκευής).
- Ο θερμοστάτης ασφαλείας αποκαθιστά αυτόματα τη λειτουργία του θερμοπομπό μόνο όταν η θερμοκρασία της συσκευής πέσει κάτω από τις επιτρεπόμενες οριακές τιμές.

ΚΑΘΑΡΙΣΜΟΣ

- Υποχρεωτικά πρώτα απενεργοποιήστε τον θερμοπομπό από τον διακόπτη και βγάλτε το φις από την πρίζα στον τοίχο. Πριν αρχίσετε να καθαρίζετε τον θερμοπομπό, αφήστε τον να κρυώσει καθώς τον αποσυνδέσετε από την πρίζα.
- Καθαρίστε το θερμαντικό σώμα με μαλακό υγρό πανί, ηλεκτρική σκούπα ή βούρτσα.
- Ποτέ μην βυθίζετε τη συσκευή σε νερό – υπάρχει κίνδυνος για τη ζωή λόγω ηλεκτροπληξίας!

- Ποτέ μη χρησιμοποιείτε βενζίνη, διαλυτικό ή άλλα σκληρά λειαντικά προϊόντα καθαρισμού, γιατί θα προκαλέσετε ζημιά στο περιβλήμα της συσκευής.

ΑΠΟΘΗΚΕΥΣΗ

- Πριν να αποθηκεύσετε τον θερμοπομπό, αφήστε τον να κρυώσει καθώς τον αποσυνδέσετε από την πρίζα.
- Χρησιμοποιήστε τη γνήσια συσκευασία για την αποθήκευση του θερμοπομπό, εάν ο ίδιος δεν θα χρησιμοποιείται για αρκετό χρονικό διάστημα. Το προϊόν προστατεύεται από την σκόνη και βρωμιά, καθώς φυλάσσεται στη γνήσια του συσκευασία.
- Αποθηκεύστε την συσκευή στη συσκευασία της μόνον αφού κρυώσει εντελώς!
- Το προϊόν πρέπει να φυλάσσεται σε ξηρή θέση, προστατευμένη από την άμεση ηλιακή ακτινοβολία.
- Απαγορεύεται ρητά την αποθήκευση του θερμοπομπό σε νοτισμένους ή υγρούς χώρους.

ΣΥΝΤΗΡΗΣΗ ΤΗΣ ΣΥΣΚΕΥΗΣ

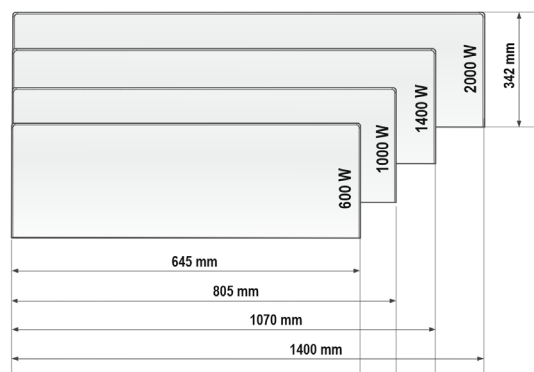
- Σε περίπτωση βλάβης της συσκευής, παρακαλούμε επικοινωνήστε με το πλησιέστερο εξουσιοδοτημένο κέντρο σέρβις. /τα κέντρα σέρβις αναφέρονται στο δελτίο εγγύησης του προϊόντος/.
- **Σημείωση:** Σε περίπτωση παραπόνου και/ή παραβίασης των δικαιωμάτων σας ως καταναλωτές, παρακαλούμε επικοινωνήστε με τον προμηθευτή αυτής της συσκευής στις διευθύνσεις που αναφέρονται ή μέσω της ιστοσελίδας της εταιρείας: www.tesy.com

ΔΙΑΣΤΑΣΕΙΣ ΤΗΣ ΣΥΣΚΕΥΗΣ, ΘΕΡΜΑΙΝΟΜΕΝΟΣ ΟΓΚΟΣ ΚΑΙ ΕΚΤΑΣΗ ΤΟΥ ΧΩΡΟΥ

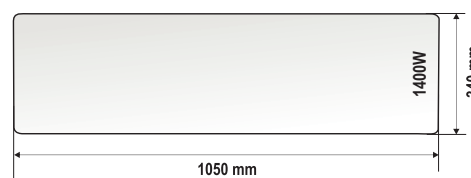
Μοντέλο	Θερμαινόμενος όγκος	Θερμαινόμενη έκταση
CN 06 060 EA [CLOUD] [AS] W - 600W	10* - 23 m ³	4* - 9 m ²
CN 06 100 EA [CLOUD] [AS] W - 1000W	24* - 33 m ³	10* - 13 m ²
CN 06 140 EA [CLOUD] [AS] W [GL] - 1400W	34* - 45 m ³	14* - 18 m ²
CN 06 200 EA [CLOUD] [AS] W - 2000W	46* - 65 m ³	19* - 26 m ²

* Ελάχιστος εγγυημένος θερμαινόμενος όγκος (έκταση) για θέρμανση με μέσο συντελεστή θερμικής αγωγιμότητας $\lambda=0.5 \text{ W/(m}^2\text{K)}$ για το θερμαινόμενο χώρο. Οι υψηλές τιμές για το θερμαινόμενο όγκο (έκταση) επιτυγχάνονται με μέση τιμή $\lambda=0.35 \text{ W/(m}^2\text{K)}$. Τυπικό ύψος των χώρων – 2.5 μέτρα.

CN 06 yyz EA [CLOUD] [AS] W



CN 06 140 EA [CLOUD] [AS] W GL



Περιβαλλοντικές απαιτήσεις

Οι παλιές συσκευές περιέχουν πολύτιμα υλικά και συνεπώς δεν πρέπει να απορρίπτονται μαζί με τα σκουπίδια των νοικοκυριών! Σας παρακαλούμε να συνεργαστείτε με την ενεργό Σας συμβολή στην προστασία του Περιβάλλοντος και να παρέχετε τη συσκευή στους οργανωμένους σταθμούς παράδοσης (εάν υπάρχουν τέτοιοι).

ΠΙΝΑΚΑΣ 2 ΑΠΑΙΤΗΣΕΙΣ ΠΛΗΡΟΦΟΡΗΣΗΣ ΓΙΑ ΗΛΕΚΤΡΙΚΟΥΣ ΤΟΠΙΚΟΥΣ ΘΕΡΜΑΝΤΗΡΕΣ ΧΩΡΟΥ
Αναγνωριστικό(-ά) μοντέλου: 1. CN06 060 EA W; 2. CN06 100 EA W; 3. CN06 140 EA W; 4. CN06 200 EA W 230V~ 50Hz

Χαρακτηριστικό	Σύμβολο	„Αριθμητική τιμή 1”	„Αριθμητική τιμή 2”	„Αριθμητική τιμή 3”	„Αριθμητική τιμή 4”	Μονάδα	Χαρακτηριστικό	Μονάδα
Θερμική ισχύς							Είδος θερμικής ισχύος μόνον στην περίπτωση των ηλεκτρικών τοπικών θερμοσυσσωρευτών (να επιλεγεί μία δυνατότητα)	
Όνομαστική θερμική ισχύς	P_{nom}	0.60	1.00	1.40	2.00	kW	χειροκίνητος ρυθμιστής θερμικού φορτίου με ενσωματωμένο θερμοστάτη	[όχι]
Ελάχιστη θερμική ισχύς (ενδεικτική)	P_{min}	0.00	0.00	0.00	0.00	kW	χειροκίνητος ρυθμιστής θερμικού φορτίου με ανάδραση θερμοκρασίας δωματίου και/ή θερμοκρασίας εξωτερικού χώρου	[όχι]
Μέγιστη συνεχής θερμική ισχύς	$P_{max,C}$	0.60	1.00	1.40	2.00	kW	ηλεκτρονικός ρυθμιστής θερμικού φορτίου με ανάδραση θερμοκρασίας δωματίου ή/και θερμοκρασίας εξωτερικού χώρου	[όχι]
Βοηθητική κατανάλωση ηλεκτρικής ενέργειας							παραγωγή θερμότητας υποβοηθούμενη από ανεμιστήρα	[όχι]
στην ονομαστική θερμική ισχύ	$e_{l,max}$	0.57	0.92	1.32	1.93	kW	Είδος θερμικής ισχύος/ρυθμιστή θερμοκρασίας δωματίου (να επιλεγεί μια δυνατότητα)	
στην ελάχιστη θερμική ισχύ	$e_{l,min}$	0.00	0.00	0.00	0.00	kW	μονοβάθμια θερμική ισχύς και χωρίς ρυθμιστή θερμοκρασίας δωματίου	[όχι]
σε κατάσταση αναμονής	$e_{l,SB}$		0.0002			kW	δύο ή περισσότερες χειροκίνητες βαθμίδες χωρίς ρυθμιστή θερμοκρασίας δωματίου	[όχι]
							δύο ή περισσότερες χειροκίνητες βαθμίδες χωρίς ρυθμιστή θερμοκρασίας δωματίου με ηλεκτρονικό ρυθμιστή θερμοκρασίας δωματίου	[όχι]
							με ηλεκτρονικό ρυθμιστή θερμοκρασίας δωματίου και χρονοδιακόπτη ημέρας	[όχι]
							με ηλεκτρονικό ρυθμιστή θερμοκρασίας δωματίου και χρονοδιακόπτη εβδομάδας	[ναι]
							Άλλες δυνατότητες ρύθμισης (επιτρέπονται πολλές επιλογές)	
							ρυθμιστής θερμοκρασίας δωματίου με ανιχνευτή παρουσίας	[όχι]
							ρυθμιστής θερμοκρασίας δωματίου με ανιχνευτή ανοιχτού παραθύρου	[ναι]
							με δυνατότητα ρύθμισης εξ αποστάσεως	[όχι]
							με ρυθμιστή προσαρμοζόμενης εκκίνησης	[ναι]
							με περιορισμό διάρκειας λειτουργίας	[όχι]
							με αισθητήρα θερμομέτρου μελανής σφαίρας	[όχι]

Αναγνωριστικό(-ά) μοντέλου: 1. CN06 060 EA AS W; 2. CN06 100 EA AS W; 3. CN06 140 EA AS W; 4. CN06 200 EA AS W 230V~ 50Hz

Χαρακτηριστικό	Σύμβολο	„Αριθμητική τιμή 1”	„Αριθμητική τιμή 2”	„Αριθμητική τιμή 3”	„Αριθμητική τιμή 4”	Μονάδα	Χαρακτηριστικό	Μονάδα
Θερμική ισχύς							Είδος θερμικής ισχύος μόνον στην περίπτωση των ηλεκτρικών τοπικών θερμοσυσσωρευτών (να επιλεγεί μία δυνατότητα)	
Όνομαστική θερμική ισχύς	P_{nom}	0.60	1.00	1.40	2.00	kW	χειροκίνητος ρυθμιστής θερμικού φορτίου με ενσωματωμένο θερμοστάτη	[όχι]
Ελάχιστη θερμική ισχύς (ενδεικτική)	P_{min}	0.00	0.00	0.00	0.00	kW	χειροκίνητος ρυθμιστής θερμικού φορτίου με ανάδραση θερμοκρασίας δωματίου και/ή θερμοκρασίας εξωτερικού χώρου	[όχι]
Μέγιστη συνεχής θερμική ισχύς	$P_{max,C}$	0.60	1.00	1.40	2.00	kW	ηλεκτρονικός ρυθμιστής θερμικού φορτίου με ανάδραση θερμοκρασίας δωματίου ή/και θερμοκρασίας εξωτερικού χώρου	[όχι]
Βοηθητική κατανάλωση ηλεκτρικής ενέργειας							παραγωγή θερμότητας υποβοηθούμενη από ανεμιστήρα	[όχι]
στην ονομαστική θερμική ισχύ	$e_{l,max}$	0.58	0.93	1.34	1.94	kW	Είδος θερμικής ισχύος/ρυθμιστή θερμοκρασίας δωματίου (να επιλεγεί μια δυνατότητα)	
στην ελάχιστη θερμική ισχύ	$e_{l,min}$	0.00	0.00	0.00	0.00	kW	μονοβάθμια θερμική ισχύς και χωρίς ρυθμιστή θερμοκρασίας δωματίου	[όχι]
σε κατάσταση αναμονής	$e_{l,SB}$		0.0002			kW	δύο ή περισσότερες χειροκίνητες βαθμίδες χωρίς ρυθμιστή θερμοκρασίας δωματίου	[όχι]
							δύο ή περισσότερες χειροκίνητες βαθμίδες χωρίς ρυθμιστή θερμοκρασίας δωματίου με ηλεκτρονικό ρυθμιστή θερμοκρασίας δωματίου	[όχι]
							με ηλεκτρονικό ρυθμιστή θερμοκρασίας δωματίου και χρονοδιακόπτη ημέρας	[όχι]
							με ηλεκτρονικό ρυθμιστή θερμοκρασίας δωματίου και χρονοδιακόπτη εβδομάδας	[ναι]
							Άλλες δυνατότητες ρύθμισης (επιτρέπονται πολλές επιλογές)	
							ρυθμιστής θερμοκρασίας δωματίου με ανιχνευτή παρουσίας	[όχι]
							ρυθμιστής θερμοκρασίας δωματίου με ανιχνευτή ανοιχτού παραθύρου	[ναι]
							με δυνατότητα ρύθμισης εξ αποστάσεως	[όχι]
							με ρυθμιστή προσαρμοζόμενης εκκίνησης	[ναι]
							με περιορισμό διάρκειας λειτουργίας	[όχι]
							με αισθητήρα θερμομέτρου μελανής σφαίρας	[όχι]

Αναγνωριστικό(-ά) μοντέλου: 1. CN06 060 EA CLOUD W; 2. CN06 100 EA CLOUD W; 3. CN06 140 EA CLOUD W; 4. CN06 200 EA CLOUD W 230V~ 50Hz

Χαρακτηριστικό	Σύμβολο	„Αριθμητική τιμή 1”	„Αριθμητική τιμή 2”	„Αριθμητική τιμή 3”	„Αριθμητική τιμή 4”	Μονάδα	Χαρακτηριστικό	Μονάδα
Θερμική ισχύς							Είδος θερμικής ισχύος μόνον στην περίπτωση των ηλεκτρικών τοπικών θερμοσυσσωρευτών (να επιλεγεί μία δυνατότητα)	
Ονομαστική θερμική ισχύς	P_{nom}	0.60	1.00	1.40	2.00	kW	χειροκίνητος ρυθμιστής θερμικού φορτίου με ενσωματωμένο θερμοστάτη	[όχι]
Ελάχιστη θερμική ισχύς (ενδεικτική)	P_{min}	0.00	0.00	0.00	0.00	kW	χειροκίνητος ρυθμιστής θερμικού φορτίου με ανάδραση θερμοκρασίας δωματίου και/ή θερμοκρασίας εξωτερικού χώρου	[όχι]
Μέγιστη συνεχής θερμική ισχύς	$P_{max,C}$	0.60	1.00	1.40	2.00	kW	ηλεκτρονικός ρυθμιστής θερμικού φορτίου με ανάδραση θερμοκρασίας δωματίου ή/και θερμοκρασίας εξωτερικού χώρου	[όχι]
Βοηθητική κατανάλωση ηλεκτρικής ενέργειας							παραγωγή θερμότητας υποβοηθούμενη από ανεμιστήρα	[όχι]
στην ονομαστική θερμική ισχύ	e_{lmax}	0.57	0.92	1.32	1.93	kW	Είδος θερμικής ισχύος/ρυθμιστή θερμοκρασίας δωματίου (να επιλεγεί μια δυνατότητα)	
στην ελάχιστη θερμική ισχύ	e_{lmin}	0.00	0.00	0.00	0.00	kW	μονοβάθμια θερμική ισχύς και χωρίς ρυθμιστή θερμοκρασίας δωματίου	[όχι]
σε κατάσταση αναμονής	e_{lSB}		0.00054			kW	δύο ή περισσότερες χειροκίνητες βαθμίδες χωρίς ρυθμιστή θερμοκρασίας δωματίου	[όχι]
							δύο ή περισσότερες χειροκίνητες βαθμίδες χωρίς ρυθμιστή θερμοκρασίας δωματίου με ηλεκτρονικό ρυθμιστή θερμοκρασίας δωματίου	[όχι]
							με ηλεκτρονικό ρυθμιστή θερμοκρασίας δωματίου και χρονοδιακόπτη ημέρας	[όχι]
							με ηλεκτρονικό ρυθμιστή θερμοκρασίας δωματίου και χρονοδιακόπτη εβδομάδας	[ναι]
							Άλλες δυνατότητες ρύθμισης (επιτρέπονται πολλές επιλογές)	
							ρυθμιστής θερμοκρασίας δωματίου με ανιχνευτή παρουσίας	[όχι]
							ρυθμιστής θερμοκρασίας δωματίου με ανιχνευτή ανοιχτού παραθύρου	[ναι]
							με δυνατότητα ρύθμισης εξ αποστάσεως	[ναι]
							με ρυθμιστή προσαρμοζόμενης εκκίνησης	[ναι]
							με περιορισμό διάρκειας λειτουργίας	[όχι]
							με αισθητήρα θερμομέτρου μελανής σφαίρας	[όχι]

Αναγνωριστικό(-ά) μοντέλου: 1. CN06 060 EA CLOUD AS W; 2. CN06 100 EA CLOUD AS W; 3. CN06 140 EA CLOUD AS W/ CN 06 140 EA CLOUD AS W GL; 4. CN06 200 EA CLOUD AS W 230V~ 50Hz

Χαρακτηριστικό	Σύμβολο	„Αριθμητική τιμή 1”	„Αριθμητική τιμή 2”	„Αριθμητική τιμή 3”	„Αριθμητική τιμή 4”	Μονάδα	Χαρακτηριστικό	Μονάδα
Θερμική ισχύς							Είδος θερμικής ισχύος μόνον στην περίπτωση των ηλεκτρικών τοπικών θερμοσυσσωρευτών (να επιλεγεί μία δυνατότητα)	
Ονομαστική θερμική ισχύς	P_{nom}	0.60	1.00	1.40	2.00	kW	χειροκίνητος ρυθμιστής θερμικού φορτίου με ενσωματωμένο θερμοστάτη	[όχι]
Ελάχιστη θερμική ισχύς (ενδεικτική)	P_{min}	0.00	0.00	0.00	0.00	kW	χειροκίνητος ρυθμιστής θερμικού φορτίου με ανάδραση θερμοκρασίας δωματίου και/ή θερμοκρασίας εξωτερικού χώρου	[όχι]
Μέγιστη συνεχής θερμική ισχύς	$P_{max,C}$	0.60	1.00	1.40	2.00	kW	ηλεκτρονικός ρυθμιστής θερμικού φορτίου με ανάδραση θερμοκρασίας δωματίου ή/και θερμοκρασίας εξωτερικού χώρου	[όχι]
Βοηθητική κατανάλωση ηλεκτρικής ενέργειας							παραγωγή θερμότητας υποβοηθούμενη από ανεμιστήρα	[όχι]
στην ονομαστική θερμική ισχύ	e_{lmax}	0.58	0.94	1.34	1.96	kW	Είδος θερμικής ισχύος/ρυθμιστή θερμοκρασίας δωματίου (να επιλεγεί μια δυνατότητα)	
στην ελάχιστη θερμική ισχύ	e_{lmin}	0.00	0.00	0.00	0.00	kW	μονοβάθμια θερμική ισχύς και χωρίς ρυθμιστή θερμοκρασίας δωματίου	[όχι]
σε κατάσταση αναμονής	e_{lSB}		0.00054			kW	δύο ή περισσότερες χειροκίνητες βαθμίδες χωρίς ρυθμιστή θερμοκρασίας δωματίου	[όχι]
							δύο ή περισσότερες χειροκίνητες βαθμίδες χωρίς ρυθμιστή θερμοκρασίας δωματίου με ηλεκτρονικό ρυθμιστή θερμοκρασίας δωματίου	[όχι]
							με ηλεκτρονικό ρυθμιστή θερμοκρασίας δωματίου και χρονοδιακόπτη ημέρας	[όχι]
							με ηλεκτρονικό ρυθμιστή θερμοκρασίας δωματίου και χρονοδιακόπτη εβδομάδας	[ναι]
							Άλλες δυνατότητες ρύθμισης (επιτρέπονται πολλές επιλογές)	
							ρυθμιστής θερμοκρασίας δωματίου με ανιχνευτή παρουσίας	[όχι]
							ρυθμιστής θερμοκρασίας δωματίου με ανιχνευτή ανοιχτού παραθύρου	[ναι]
							με δυνατότητα ρύθμισης εξ αποστάσεως	[ναι]
							με ρυθμιστή προσαρμοζόμενης εκκίνησης	[ναι]
							με περιορισμό διάρκειας λειτουργίας	[όχι]
							με αισθητήρα θερμομέτρου μελανής σφαίρας	[όχι]

ΑΝΤΙΜΕΤΩΠΙΣΗ ΠΡΟΒΛΗΜΑΤΩΝ

Πριν επικοινωνήσετε με το Κέντρο Εξυπηρέτησης Πελατών, δοκιμάστε τις συμβουλές επίλυσης προβλημάτων στον παρακάτω πίνακα.

ΠΡΟΒΛΗΜΑ	ΑΙΤΙΑ	ΛΥΣΗ
Η συσκευή δε λειτουργεί	Δεν υπάρχει τροφοδοσία ρεύματος. Βεβαιωθείτε ότι η συσκευή είναι συνδεδεμένη στην πρίζα και η ηλεκτρική πρίζα λειτουργεί σωστά.	Συνδέστε το φως σε μια πρίζα και ελέγξτε τη θέση του διακόπτη ON/ OFF (ενεργοποιημένος/ απενεργοποιημένος).
	Η ρυθμισμένη θερμοκρασία είναι πολύ χαμηλή.	Ρυθμίστε τη συσκευή σε υψηλότερη θερμοκρασία.
	Είναι πιθανόν να έχει ενεργοποιηθεί η λειτουργία «Προστασία από παιδιά» («Protection from children»)	Ανατρέξτε στην ενότητα «Προστασία από παιδιά» στο εγχειρίδιο οδηγιών.
	Η καθυστερημένη εκκίνηση είναι ενεργοποιημένη.	Πατήστε το κουμπί ενεργοποίησης στον πίνακα ελέγχου.
Ο χώρος δεν ζεσταίνεται αρκετά παρόλο που η συσκευή είναι αρκετά ζεστή	Υπερθέρμανση της συσκευής. Η προστασία από υπερθέρμανση περιορίζει την απελευθέρωση θερμότητας.	Αφαιρέστε την αιτία (κουβέρτα, ρύπανση ή απόφραξη των αεραγωγών εισόδου ή εξόδου της συσκευής). Τηρείτε τις ελάχιστες αποστάσεις γύρω από τη συσκευή που καθορίζονται στις οδηγίες εγκατάστασης.
	Ελέγξτε τη θερμοκρασιακή διόρθωση για τον αισθητήρα.	Δείτε τη θερμοκρασία που εμφανίζεται στην οθόνη της συσκευής. Μετρήστε τη θερμοκρασία σε ένα μέρος όπου η θερμοκρασία είναι αρκετά «άνετη» για σας. Εάν διαπιστώσετε διαφορά τιμών μεταξύ $\pm 4^{\circ}\text{C}$, μπορείτε να ρυθμίσετε την απαιτούμενη διόρθωση στο μενού του θερμοπομπού, εισάγοντας τη θερμοκρασιακή διαφορά μεταξύ της τιμής που εμφανίζεται στην οθόνη και της τιμής της πραγματικής μετρούμενης θερμοκρασίας.
	Η ανάγκη θερμότητας στο χώρο είναι υψηλότερη από αυτή που εκπέμπεται από τη συσκευή.	Εξαλείψτε τις απώλειες θερμότητας. (Κλείστε τα παράθυρα και τις πόρτες. Αποφύγετε τον συνεχή αερισμό.)
	Βεβαιωθείτε ότι η ισχύς της συσκευής σας προσαρμόζεται στο μέγεθος του χώρου.	Η συνιστώμενη ισχύς είναι κατά μέσο όρο 100 W/m ² για ύψος οροφής 2.50 m ή 30 W/m ³
Η λειτουργία ανίχνευσης ανοικτού παραθύρου / ανοιχτής πόρτας δεν ανταποκρίνεται	Η συσκευή δεν ανιχνεύει σημαντική πτώση της θερμοκρασίας λόγω εξαερισμού. (Η λειτουργία ανίχνευσης ανοικτού παραθύρου / ανοιχτής πόρτας απαιτεί να υπάρχει προηγούμενη σταθερή θερμοκρασία στο χώρο).	Αποφεύγετε τυχόν μπλοκαρίσματα που θα μπορούσαν να αποτρέψουν τη σωστή ανταλλαγή αέρα μεταξύ της συσκευής και του αέρα του χώρου.
	Η λειτουργία ανίχνευσης ανοικτού παραθύρου / ανοιχτής πόρτας δεν είναι ενεργοποιημένη.	Ενεργοποιήστε τη λειτουργία ανίχνευσης ανοικτού παραθύρου / ανοιχτής πόρτας.
Η λειτουργία «Προσαρμοζόμενη εκκίνηση» (Adaptive start) δεν λειτουργεί όπως απαιτείται	Αυτή η λειτουργία μπορεί να ενεργοποιείται μόνο σε εβδομαδιαία λειτουργία.	Ενεργοποιήστε τη λειτουργία «Προσαρμοζόμενης εκκίνησης» (Adaptive start).
	Σημαντικές αλλαγές στη θερμοκρασία δωματίου ή ελλιπής διαδικασία εκπαίδευσης σε σχέση με τον χειρισμό της συσκευής.	Περιμένετε λίγες μέρες για να σταθεροποιηθεί η συμπεριφορά.
	Η λειτουργία «Προσαρμοζόμενης εκκίνησης» (Adaptive start) δεν είναι ενεργοποιημένη.	Ενεργοποιήστε τη λειτουργία «Προσαρμοζόμενης εκκίνησης» (Adaptive start) από το μενού.
Η οθόνη δείχνει το «t1» ή το «t2»	Το σύστημα αυτοδιάγνωσης έχει ανιχνεύσει πρόβλημα με τον αισθητήρα θερμοκρασίας: «t1» σημαίνει αποσύνδεση του καλωδίου στον αισθητήρα. «t2» σημαίνει βραχυκύκλωμα στον αισθητήρα.	Σε αυτή την περίπτωση, ο ηλεκτρικός θερμοπομπός θα απενεργοποιηθεί αυτόματα και θα μπορεί να ενεργοποιηθεί ξανα μόνο αφού το πρόβλημα επιλυθεί από εξουσιοδοτημένο αντιπρόσωπο σέρβις. Επικοινωνήστε με το εξουσιοδοτημένο κέντρο σέρβις ή τον αντιπρόσωπο από τον οποίο έχετε αγοράσει τη συσκευή.
Στον τοίχο κοντά στη συσκευή εμφανίζονται ακαθαρσίες	Οι ακαθαρσίες στον τοίχο εμφανίζονται ως αποτέλεσμα της ατμοσφαιρικής ρύπανσης.	Βεβαιωθείτε ότι ο χώρος αερίζεται τακτικά με καθαρό αέρα, ειδικά εάν μέσα σε αυτό καπνίζει κανείς τακτικά.
Η συσκευή δεν ακολουθεί τις εσωτερικές εντολές προγραμματισμού	Η ημερομηνία και η ώρα δεν έχουν ρυθμιστεί σωστά.	Ελέγξτε την ρυθμισμένη ημερομηνία και ώρα.
	Η λειτουργία ανίχνευσης ανοικτού παραθύρου/ ανοιχτής πόρτας της συσκευής είναι ενεργοποιημένη.	Απενεργοποιήστε τη λειτουργία ανίχνευσης ανοικτού παραθύρου/ ανοιχτής πόρτας.
Ήχοι/ θόρυβοι	Η παραγωγή χαμηλών ήχων κατά τη θέρμανση καθώς και λίγο μετά την επίτευξη της καθορισμένης θερμοκρασίας δεν είναι ασυνήθιστο φαινόμενο.	Αυτή η επίδραση οφείλεται στη φυσική διαστολή των υλικών με την ταχεία αύξηση της θερμοκρασίας και την επακόλουθη ψύξη των μετάλλων που χρησιμοποιούνται στην παραγωγή της συσκευής.
Κιτρινωποί λεκέδες στο πλέγμα	Τέτοιοι λεκέδες είναι δυνατόν να προκύψουν από την κάλυψη της συσκευής με υγρά ρούχα.	Μην καλύπτετε το προϊόν! Αυτό δεν επιτρέπεται καθώς εμποδίζει τη μεταφορά του αέρα και προκαλεί ανεπαρκή ζήμια στη συσκευή, γεγονός που μπορεί να θέσει σε σοβαρό κίνδυνο την υγεία και την ιδιοκτησία σας.

PRECAUCIONES IMPORTANTES E INSTRUCCIONES DE SEGURIDAD:**ATENCIÓN:**

- Antes del uso inicial de este aparato, lea atentamente estas instrucciones y guárdelas para consultas futuras. En caso de entregar este aparato a un nuevo usuario, entregue también estas instrucciones.
- **ATENCIÓN:** Niños de menos de 3 años de edad no deben estar cerca del aparato sin supervisión permanente.

Niños de entre 3 y 8 años de edad pueden utilizar solamente el interruptor de encendido/apagado, a condición que el aparato esté instalado correctamente y esté listo para un funcionamiento normal, si tengan instrucciones para un uso seguro del aparato y entiendan el riesgo.

Niños de entre 3 y 8 años de edad no deben conectar el aparato a la red eléctrica, no deben ajustarlo, limpiarlo o ejercer un mantenimiento.

Niños mayores de 8 años y personas con minusvalías físicas o mentales, tal como personas sin conocimientos y experiencia necesarios no deben usar el aparato sin supervisión o sin instrucciones de un uso seguro del aparato y si no entienden el riesgo. Los niños no deben jugar con el aparato. Los niños no deben limpiar el aparato sin supervisión.

- **ATENCIÓN:** Cuando el convector está encendido, las superficies externas están calientes y podrían causar quemaduras. Donde están niños o personas con discapacidad, ponga atención especial.



- **ADVERTENCIA:** para evitar el sobrecalentamiento, no cubra el aparato!
- El aparato no debe ser instalado justo debajo de un enchufe.
- Si el cable de alimentación está dañado, debe ser reemplazado por el fabricante, su agente de servicio o personas calificadas de manera similar para evitar un peligro.
- Antes de conectar el aparato, compruebe que el voltaje del suministro corresponde al indicado en la placa de características.
- Este aparato está diseñado solamente para calentar viviendas, no con fines comerciales. Cada uso diferente se considera como inadecuado y por lo tanto peligroso. El fabricante declina cualquier responsabilidad por los daños derivados de un uso incorrecto e imprudente del aparato. La garantía no tendrá validez en caso de incumplimiento de estas instrucciones de seguridad.
- Desconecte el radiador al salir de la casa. Asegúrese de que el interruptor esté en la posición de apagado (se refiere a los modelos con control mecánico).
- Coloque el convector a distancia mínima de 100cm de objetos inflamables, como muebles, almohadas, sábanas, ropa, cortinas, etc.
- No use el aparato cerca de materiales inflamables (por ejemplo: cerca de gases inflamables o aerosoles) – existe un riesgo enorme de explosión e incendio!
- No introduzca objetos extraños en las aberturas de ventilación (entrada o salida de aire) por haber un riesgo de descarga eléctrica, incendio o avería en el convector.
- Este aparato está diseñado solamente para uso doméstico y no para criar animales!
- No obstruya las rejillas de protección, no bloquee la entrada y la salida de aire colocando el aparato frente alguna superficie. Todos los objetos deben estar a distancia mínima de 1m del aparato por parte delantera y por parte lateral.
- La causa más frecuente de sobrecalentamiento es la acumulación de polvo y pelusa en el aparato. Limpie regularmente las aberturas de salida y entrada de aire utilizando una aspiradora. Antes de limpiar el convector, desconéctelo obligatoriamente de la red eléctrica.
- Nunca toque el aparato con manos mojadas o húmedas – existe un riesgo enorme para la vida!
- Para desconectar rápidamente el aparato de la red eléctrica, en caso de necesidad, el enchufe debe estar al alcance fácil del usuario. Para desconectar el convector de la red eléctrica nunca lo haga estirando del cable de alimentación o tirando del mismo aparato.
- ¡ATENCIÓN! Cuando el convector está encendido, el aire que sale, se calienta a más de 100°C.
- En caso de no desear usar más un aparato de este tipo, le recomendamos que lo desconecte de la red eléctrica y corte el cable de alimentación para hacer el convector inútil. Tome medidas para preservar de daños a los niños que podrían utilizar el aparato amortizado para juegos.
- ¡ATENCIÓN! No use el convector en combinación con programador, contador o con otro dispositivo que puede encender el aparato automáticamente, porque existe un riesgo de incendio, en caso de que el aparato esté cubierto o colocado incorrectamente.
- Colocar el cable de alimentación de manera que no obstaculiza el movimiento de personas en la habitación y ellos no pisan sobre él! Utilizar solamente prolongadores autorizados, es decir que tienen un símbolo de homologación.
- Para desplazar el convector nunca lo haga estirando del cable de

alimentación y no utilizar el aparato para transportar objetos!

- No doble el cable de alimentación, ni lo introduzca en aberturas con bordes cortantes. No deje el cable de alimentación en contacto con superficies calientes o con un fuego!
- La luz UVA dispersa, emitida por el dispositivo, es inofensiva para los ojos. Mirar directa y prolongadamente a la luz UVA no se recomienda y presenta riesgos para su visión.

EMBALAJE

- Después de desembalar el convector, verifique que el aparato no esté dañado o si esté equipado por completo. En caso de algún daño o suministro incompleto, póngase en contacto con la tienda, donde ha comprado el radiador.
- Guarde la caja original! Se puede utilizar para almacenamiento y transporte del aparato para protegerlo contra daños de transporte!
- Tire todos los materiales de embalaje, respetando las normas para conservación del medio ambiente. No permita que los niños jueguen con las bolsas de plástico!

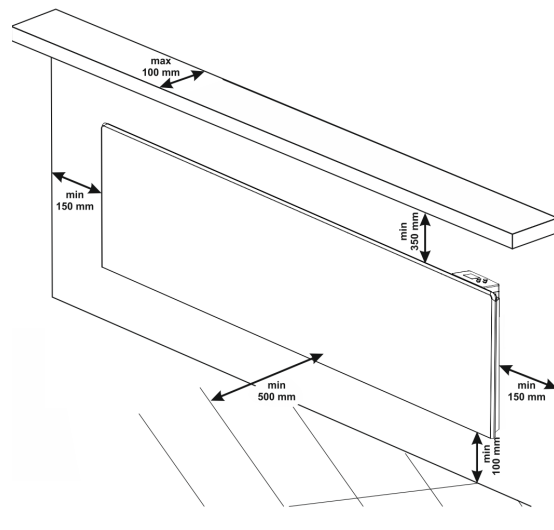
INSTRUCCIONES DE INSTALACIÓN

- Este aparato está diseñado para calentar solamente estancias cerradas y para montarse en la pared.

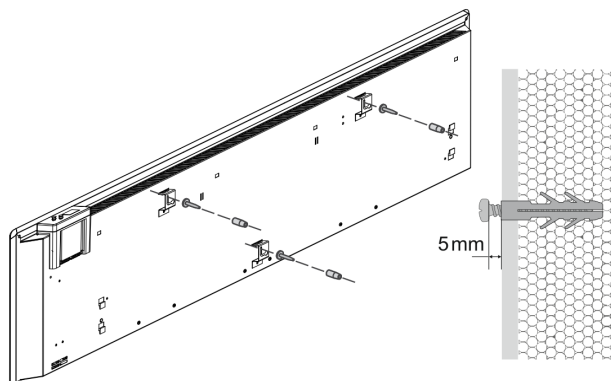


Importante: En viviendas con volumen superior a 45m³ se recomienda el uso de dos o más convectores.

- No ubique el convector directamente debajo de un enchufe.
- No instale/no use el convector:
 1. En un lugar, donde existe tracción para que no se influya en los ajustes de control;
 2. Directamente debajo de un enchufe;
 3. En espacio 1 (volumen 1) en curators de baño;
 4. En espacio 2 (volumen 2), de forma que los mandos estén al alcance de una persona que se esté bañando o duchando;
- Para el montaje del convector en una pared se deben utilizar solamente los soportes de pared, suministrados con el convector. Al instalar el convector se deben respetar las distancias mínimas del dispositivo.

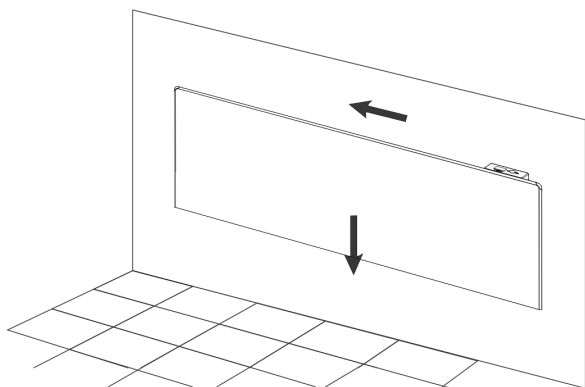


- Elegir una posición, a continuación marque tres puntos de los tamaños propuestos de la posición de perforación y haga agujeros con un taladro apropiado en los lugares marcados en la pared.



- Inserte los tacos de plástico en los agujeros.

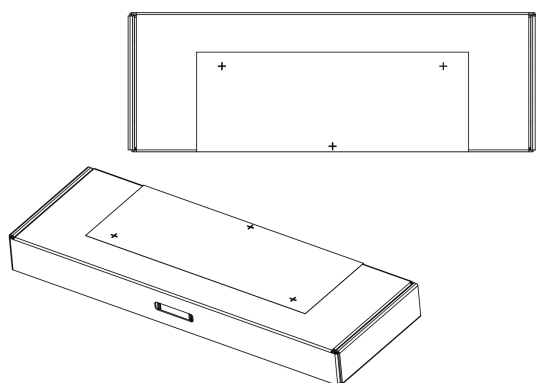
- Atornille los tornillos en los tacos, dejándolos sobresalir al menos 5 mm.
- Fije el dispositivo en los tornillos.



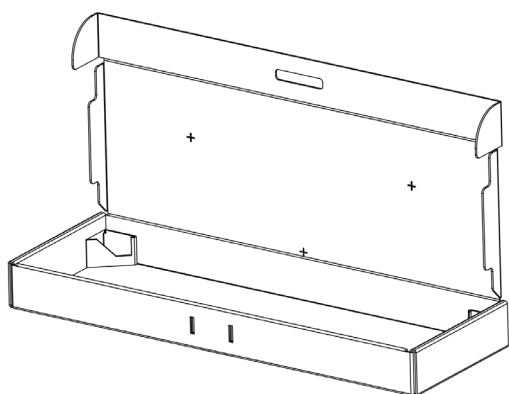
- Mover el dispositivo ligeramente hacia la izquierda, después muévelo hacia abajo para asegurarse de que los tornillos estén exactamente en la parte superior de los canales.

Segunda opción de instalación:

- Coloque la plantilla de montaje adjunta en la caja, taladre los orificios en la solapa superior de la caja, marcados con +, en la dirección que se muestra en la figura a continuación.

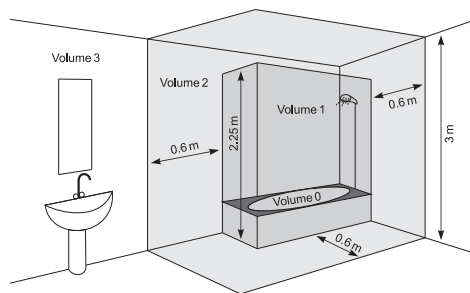


- Abra la caja y colóquela en la pared como se muestra en la figura a continuación. Transfiera los agujeros marcados a la pared.



INSTALACION EN EL CUARTO DE BAÑO

- La instalación debe ser efectuada de acuerdo con la práctica y con la legislación eléctrica vigente en su país (Directiva de electricidad de la Comunidad Europea y exigencias de las instalaciones especiales o instalaciones en lugares como cuartos de baño o cabina de ducha HD60364-7-701 (IEC60364-7-701:2006)).



- En caso de instalar el convector en cuarto de baño o en otra estancia semejante, respetar las exigencias siguientes: El convector tiene protección IP24 (protección contra proyecciones de agua). Por eso debe ser montado en el espacio 2 (volumen2) (ver la esquema más abajo), para que se mantenga el módulo de manejo del convector (interruptor y termostato) fuera del alcance de la persona que se ducha o está en la bañera. La distancia mínima entre el aparato y una fuente de agua debe ser de al menos 1m y el aparato debe ser montado obligatoriamente en la pared! En caso de dudas sobre la instalación de este convector en el cuarto de baño, consulte a un electricista cualificado.

Advertencia: en caso de que estas instrucciones sean irrealizables, se recomienda un montaje en el espacio 3 (VOLUMEN 3).

- En estancias húmedas (como baños y cocinas) la fuente de alimentación eléctrica debe ser instalada a altura de al menos 25cm del suelo.
- La instalación debe ser equipada con un dispositivo automático de seguridad, en que la distancia entre los contactos en posición de encendido debe ser de al menos 3mm.

Felicitaciones por escoger el convector CN06. Este producto propone calefacción en el invierno y permite obtener una temperatura agradable de la habitación según las necesidades individuales. La explotación y el mantenimiento adecuados, según las instrucciones, garantizan un funcionamiento largo y eficaz de este aparato.

GUÍA DEL USUARIO

1. Modos de programa preestablecidos:

Modo Confort ; **Modo Eco** ; **Modo Reposo**

1.1. Modo Confort - con opción de encendido/apagado. Permite al usuario configurar la temperatura deseada cuando está en casa. Una vez activada la función, el aparato mantendrá la misma temperatura ambiente cada vez que se utilice. La temperatura predeterminada es establecida en 23°C.

Activar y desactivar el Modo Confort/ Quick start A1/

Nota: Cuando el convector está en Modo Calefacción, la pantalla muestra el signo de Sol



1.2. Modo Eco - con opción de encendido/apagado. Permite al usuario configurar la temperatura deseada cuando está fuera de casa. Una vez programado y activada la función, el aparato mantendrá la misma temperatura ambiente cada vez que se utilice. La temperatura predeterminada es establecida en 18°C. El usuario también puede establecer la hora en que el dispositivo cambiará a Modo Confort.

Activar y desactivar el Modo Eco / Quick start A2/

Una vez transcurrido el tiempo establecido, el aparato cambia a Modo Confort



1.3. Modo Reposo con opción de encendido/apagado - dos horas después de la activación, el convector reduce la temperatura establecida con 3°C en comparación con la temperatura establecida en Modo Confort. El usuario puede configurar el intervalo de tiempo para el funcionamiento en el Modo Reposo, después de lo cual el dispositivo cambia al Modo Confort. La configuración predeterminada es de 6 horas.

Activar y desactivar el Modo Reposo / Quick start A3/



Una vez transcurrido el tiempo establecido, el aparato cambia a Modo Confort .

2. Modos básicos





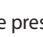
Modo Calefacción

Activar y desactivar el Modo Calefacción / Quick start B1/

La temperatura establecida se muestra a la derecha. Si la temperatura ambiente es inferior a la temperatura establecida, la resistencia se encenderá automáticamente.

Cuando la resistencia está funcionando, en la pantalla aparece el icono  , en la pantalla aparecerá también un símbolo de calentamiento - .

Control de la temperatura

Al pulsar los botones  o  , entra en modo de „control de la temperatura“ y puede cambiar los ajustes de temperatura en la dirección deseada. Los nuevos ajustes se guardan y la resistencia cambia automáticamente al Modo Calefacción  . En caso de que uno de los botones  o  , se presione durante más de 0,5 segundos, las configuraciones de temperatura empezarán a aumentar o disminuir automáticamente a una velocidad de 6 unidades por segundo. (Rango de configuraciones de temperatura 10-30°C).




Función Inicio Diferido


Función Inicio Diferido permite al usuario configurar la hora a la que el convector se encenderá y empezará a calentar.

Activar y desactivar la Función Inicio Diferido / Quick start B2/

Una vez transcurrido el tiempo establecido, el aparato cambia a Modo Calefacción.


La configuración predeterminada es 12 horas.

En caso de que uno de los botones  o  se presione durante más de 0,5 segundos, las configuraciones de tiempo y temperatura empezarán a aumentar o disminuir automáticamente a una velocidad de 4 unidades por segundo. Confirme con el botón Mode  o no presione ningún botón durante 3 segundos.

Si el usuario ingresa la hora 00, este modo no se aplicará. Si el Modo Inicio Diferido ya está activado y el usuario vuelve a seleccionar el Modo Inicio Diferido, él puede cambiar el tiempo restante en ambas direcciones posibles. Puede salir de este modo presionando el botón ON/OFF  . Entonces la resistencia del panel cambiará al Modo Calefacción. Rango de la Función Inicio Diferido 0-96 h.

Función Anticongelación

Si la temperatura ambiente desciende por debajo de los 5 grados y el convector está apagado (en modo de espera), la resistencia se encenderá automáticamente para evitar la congelación hasta que la temperatura suba por encima de los 5 grados. Después cambia nuevamente al modo apagado.

Indicación de la función  en la esquina superior izquierda - es solo mientras el Modo Anticongelación está funcionando.

La Función Anticongelación está activada por defecto.


Activar y desactivar el Función Anticongelación / Quick start B3/

Función de corrección de la temperatura del sensor de temperatura

Debido a la especificidad del perfil de temperatura en las distintas estancias puede haber una diferencia entre la temperatura que se muestra en la pantalla y la que está medida realmente en las diversas ubicaciones del calentador en la habitación.

- Mire la temperatura que aparece en la pantalla del dispositivo
- Mida la temperatura en un lugar donde la temperatura sea lo suficientemente "cómoda" para usted (generalmente a una altura de unos

60 cm del suelo, en posición sentado). Si hay una diferencia en el rango de $\pm 4^{\circ}\text{C}$, puede establecer la corrección que sea necesaria en el menú del convector (una condición importante - la función sólo se puede ajustar después del calentamiento de la habitación que está calentada - según el tipo de habitación el tiempo mínimo es de 7 horas) con la diferencia entre la indicación del convector y la temperatura medida.

 **Nota:** Esta función se utiliza para mejorar el confort de temperatura y el ahorro de energía para el usuario del convector eléctrico en la habitación donde éste se encuentra. Una diferencia mayor que $\pm 4^{\circ}\text{C}$ de la temperatura medida en el lugar deseado en la habitación significa que la habitación donde se utiliza el convector no está bien aislada o no está bien templada.

Ejemplo: un convector colocado en una habitación sobre un suelo de piedra - indicaciones del convector de 18°C (con una temperatura establecida de 22°C), la temperatura real medida (sensación de una temperatura cómoda) de 22°C a una altura de 60 cm del suelo -> en este caso, el convector continuará recalentando la habitación (esto es una pérdida directa de potencia, pero el convector no puede alcanzar la temperatura ajustada ya que mide la temperatura cerca del suelo) y así nunca se apagará. Es necesario ajustar una corrección de la temperatura de $+4^{\circ}\text{C}$ del sensor - en este caso el convector mostrará 22°C y comenzará a apagarse - manteniendo la temperatura ajustada de 22°C

El estado normal de la función es 0°C por defecto.

Activar y desactivar la Función de Corrección de Temperatura / Quick start B4/

Si se utiliza una función de restablecimiento de fábrica, la corrección de la temperatura debe configurarse nuevamente. La configuración de fábrica de la función es 0°C .

Función Arranque Adaptativo

La Función Arranque Adaptativo prevé e inicia el inicio óptimo de la calefacción para alcanzar la temperatura establecida en el momento deseado. Pruebe de acuerdo con las instrucciones/documentación del usuario. La función se prueba en una habitación con un consumo de calor a largo plazo de 50 - 60% en relación con la potencia del aparato de prueba. El producto opera a una temperatura confortable de $23^{\circ}\text{C} \pm 3^{\circ}\text{C}$ valor establecido hasta condiciones estables. Esta temperatura es la temperatura de confort de referencia "Ct". Active el periodo de descuento de 7h+2h/-0h a 24h con un descuento de $4^{\circ}\text{C} \pm 1^{\circ}\text{C}$. El periodo de confort es de 17 -2h/ + 0h horas. Con el control adaptativo activado, deje que el termostato de la resistencia funcione durante 4 períodos (4 x 24 horas) en ciclos de confort y baja temperatura. Después del final del último periodo de baja temperatura, la temperatura de confort "Ct" debe alcanzarse dentro de los ± 30 minutos de desvío del objetivo de tiempo, con una diferencia máxima de $\pm 1^{\circ}\text{C}$ con respecto a la temperatura de confort de referencia "Ct".

La función está activada por defecto.

Activar y desactivar la Función Arranque Adaptivo / Quick start B5/

Función Restablecimiento a la configuración de fábrica

Si el cliente desea restaurar el convector a la configuración de fábrica. **Visualización de la pantalla al configurar la Función Restablecimiento / Quick start B6/**


Después de usar la función de restablecimiento, las siguientes funciones vuelven a sus configuraciones de fábrica y deben configurarse de nuevo:

- Hora del reloj
- Corrección de temperatura - 0°C
- Función Anticongelación - activada
- Arranque Adaptativo - activado
- El programa semanal se restablece

Función Ventana/Puerta Abierta

El aparato está equipado con un dispositivo electrónico integrado que desconecta automáticamente la potencia de calor si detecta un descenso drástico de la temperatura ambiente en caso de ventana o puerta abierta. Si la temperatura ambiente desciende más de 5°C , el convector se apagará solo. Al detectar una ventana abierta dentro de 15 minutos apaga el aparato. Cuando la temperatura ambiente aumenta con al menos $0,5^{\circ}\text{C}$ y la diferencia con el punto inicial configurado es inferior a 5°C , el convector se enciende con las configuraciones ya realizadas. Si la temperatura no sube durante más de 60 minutos, el convector entra en modo de espera. La función puede ser cancelada manualmente.

Activar y desactivar la Función Ventana/Puerta Abierta / Quick start B8/

 **Nota:** ¡Cuando la Función Ventana Abierta está activada, la Función Anticongelación no funciona!

Función Bloqueo para Niños/Bloqueo del Teclado

Cuando el usuario activa esta función, todas las teclas del panel de control permanecen bloqueadas.

Activar y desactivar el Función Bloqueo para Niños/Bloqueo del Teclado / Quick start B7/

Configuración de día y hora / Quick start B9/

Primer paso o uso después del restablecimiento de fábrica.

Programa semanal (temporizador) 24 horas/7 días

Un mínimo de 300 configuraciones de períodos de tiempo



Termostato electrónico con programa semanal (temporizador) 24 horas/7 días: el producto está equipado con un dispositivo electrónico, ya sea integrado o externo, que permite que el producto cambie automáticamente su potencia de calor durante un cierto período de tiempo. En relación con un cierto nivel requerido de confort de la calefacción en las instalaciones. Le permite ajustar el tiempo y los niveles de la temperatura durante toda una semana. Durante el período de 7 días, la configuración debe permitir variación todos los días;

Activar y desactivar la Función Programa Semanal / Quick start B10/


Tiene tres opciones / Quick start B10/:

- CREACIÓN DE UN PROGRAMA
- ELIMINACIÓN DE UN PROGRAMA
- REVISIÓN DE UN PROGRAMA

La temperatura de 22°C empieza desde las 12.30h hasta las 15.00 h del domingo. El convector funcionará hasta alcanzar la configuración de la próxima configuración de período de tiempo.

 Si el período de tiempo está vacío (sin configuraciones), la visualización mostrará que el convector está apagado .



- Un paso atrás: se realiza con solo presionar el botón ON/OFF .
- No hay límite de períodos de tiempo: un paso de 0,5 horas (30 minutos).
- La Función Arranque Adaptativo está activada por defecto.

Función AirSafe: solo para los modelos CN 06 xxx EA CLOUD AS W, CN 06 xxx EA AS W y CN 06 140 EA CLOUD AS W GL

Función Air Safe

La función AirSafe es el resultado del trabajo conjunto de un módulo formado por LEDs UVA y la resistencia del convector.

Ventajas de la función:

1. Mejor higiene del aire y un ambiente más saludable gracias al efecto bactericida de la función
2. Operación segura, incluso en presencia de personas y animales: la luz emitida por el módulo es UVA, que es el 95% de la luz UV que atraviesa la atmósfera. La luz UV reflejada en el volumen de la carcasa en la que se encuentra la resistencia es de muy baja intensidad y energía y no tiene efectos nocivos para los seres humanos, las plantas y los animales.
3. Sin generación de ozono, peróxido de hidrógeno, moléculas o iones orgánicos o inorgánicos
4. Alto grado de reducción de bacterias y hongos.
5. Vida útil extremadamente larga: más de 50 000 horas (más de 12 años).
6. Funcionamiento silencioso - convección natural, a través de la resistencia del convector

Principio de operación


El usuario puede activar y desactivar la función AirSafe desde el menú de control del convector. Para que funcione, es necesario que el convector esté encendido y que esté calentando (la temperatura establecida es más alta que la de la habitación).

A medida que aumenta la temperatura de la resistencia, empieza la convección natural del aire en la habitación. El aire más frío entra por las aberturas inferiores del convector y pasa por los LED UVA. Debido a este movimiento, las moléculas de gases, bacterias, micromicetos (hongos) y otros microorganismos contenidos o transportados por el aire son irradiados por los efectos combinados de la radiación LED UVA y la radiación infrarroja de la resistencia. El paso prolongado del flujo de aire a través del volumen del convector proporciona suficiente energía para destruir las conexiones que sustentan la estructura de los microorganismos nocivos transportados por el aire. Como resultado de la convección natural, después de un cierto período de tiempo, el aire contenido en la habitación pasa por completo por el volumen del convector, lo que lleva a una reducción de las bacterias y los micromicetos que contiene.

La función AirSafe es la protección contra organismos nocivos como bacterias y hongos. Proporciona una mejor higiene del aire y ayuda a tener un ambiente más saludable.

La función se puede desactivar manualmente.

Activar y desactivar la Función AirSafe / Quick start B11/

 La operación de AirSafe continúa durante 2 minutos después de parar la resistencia y luego se apaga.

Interruptor de vuelco incorporado / Quick start B12/ – si el convector se inclina más de 45° o se cae, la alimentación debe apagarse y en la pantalla debe mostrar "tilt". Después de restaurar el dispositivo en su posición normal, la operación de la última función establecida debe continuar.

Función Wi-Fi - solo para los modelos CN 06 xxx EA CLOUD AS W, CN 06 xxx EA CLOUD W y CN 06 140 EA CLOUD AS W GL

Función Wi-Fi

Activar y desactivar la Función Wi-Fi y la Conexión Local / Quick start B15/

Modo de operación de visualización:

Al ser presionado - intensidad de la luz de fondo - 100%; se apaga después de 5 segundos.

Función Sonido

Activar y desactivar la Función Sonido / Quick start B14/

Información para el aparato / Quick start B13/

Información presente en esta función:


- ID
- Dirección MAC
- Versión de firmware

Menú rápido / Quick start C 1-5/

Presione el botón Mode  para iniciar los programas predeterminados.

Contenido de la función:

- Modo Confort
- Modo Eco
- Modo Reposo
- Modo Inicio Diferido
- Programa semanal

Salir de cada menú – al presionar una vez el botón ON/OFF .

MODO DE ERRORES:

Si aparece „t1“ o „t2“ en la pantalla, esto significa que el sistema de autodiagnóstico ha detectado un problema con el sensor térmico. „t1“ es cuando hay un cable del sensor roto y „t2“ es cuando el sensor está en cortocircuito. En este caso, el convector eléctrico se apaga y será posible volver a encenderlo una vez que se haya eliminado el defecto. El daño debe ser reparado por un perito calificado.

DESCONECTAR DE LA ALIMENTACIÓN:

Si el convector eléctrico se desconecta de la red eléctrica, esto no cambiará la temperatura configurada ni el modo de operación que se ha quedado antes de ser apagado. Por ejemplo, si ha estado en Modo Calefacción, al apagar el aparato y después de encenderlo, volverá a estar en este modo con la misma temperatura configurada.

El principio que está integrado en el convector eléctrico con memoria permanente es almacenar los ajustes garantizado hasta 120 minutos y sin garantía hasta 180 minutos.

Si el tiempo es superior a 120 minutos, el aparato cambia al modo de espera.

PROTECCIÓN

- El aparato está protegido por un dispositivo de seguridad, que apagará automáticamente el calentador en caso de sobrecalentamiento del convector.
- El aparato se volverá a poner en funcionamiento una vez enfriado el convector.

LIMPIEZA Y MANTENIMIENTO

- Antes de proceder a limpiar el aparato, asegúrese de que esté desenchufado del suministro de energía y de que se haya enfriado.
- Limpie el cuerpo del convector con un paño húmedo, una aspiradora o un cepillo.
- No sumerja el aparato en agua – existe un riesgo enorme para la vida!
- No utilice gasolina, disolventes o productos abrasivos, ya que causen daños en la cobertura del aparato.

CONSERVACIÓN

- Antes de guardar el convector, desconecte la unidad de la red eléctrica y asegúrese de que esté totalmente fría.
- Utilice el embalaje original para guardar la unidad, para proteger el aparato contra el polvo y la suciedad.
- Nunca guarde el convector caliente en su embalaje!
- Mantenga el aparato en un lugar seco y protegido contra la luz del sol.
- No mantenga el convector en lugares húmedas o mojadas.

SERVICIO Y REPARACIÓN

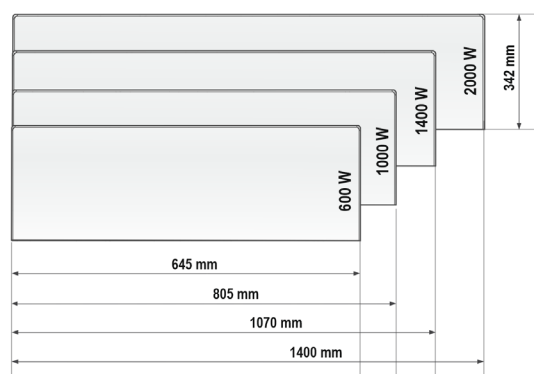
- En caso de avería póngase en contacto con el Servicio Técnico Oficial más cercano /ver la lista de los servicios oficiales en la garantía del aparato/.
- **Importante:** En caso de reclamación y/o violación de sus derechos de consumidor, póngase en contacto con el proveedor de este convector, utilizando las direcciones indicadas o la página web: www.tesy.com

TAMAÑO DEL APARATO, ESPACIO Y SUPERFICIE A CALEFACCIONAR

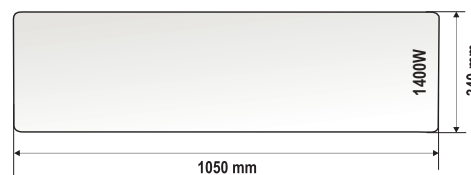
Modelo	Espacio a calefaccionar	Superficie a calefaccionar
CN 06 060 EA [CLOUD] [AS] W - 600W	10* - 23 m ³	4* - 9 m ²
CN 06 100 EA [CLOUD] [AS] W - 1000W	24* - 33 m ³	10* - 13 m ²
CN 06 140 EA [CLOUD] [AS] W [GL] - 1400W	34* - 45 m ³	14* - 18 m ²
CN 06 200 EA [CLOUD] [AS] W - 2000W	46* - 65 m ³	19* - 26 m ²

* El espacio (superficie) mínimo a calefaccionar teniendo un coeficiente medio de conductividad térmica $\lambda=0.5 \text{ W/(m}^2\text{K)}$ de la estancia calentada. Para calentar mayor volumen (superficie) el coeficiente medio de conductividad térmica debe ser $\lambda=0.35 \text{ W/(m}^2\text{K)}$. Altura estandar de la estancia – 2,5m.

CN 06 yyz EA [CLOUD] [AS] W



CN 06 140 EA [CLOUD] [AS] W GL



Instrucciones para conservar el medio ambiente

Una vez agotada la vida útil de este producto, no lo tire a la basura doméstica, porque estos electrodomésticos contienen materiales preciosos! Para evitar posibles consecuencias negativas para el entorno y para guardar los recursos, pasa la unidad a un punto de recogida para su posterior reciclado.

CUADRO 2: REQUISITOS DE INFORMACIÓN QUE DEBEN CUMPLIR LOS APARATOS DE CALEFACCIÓN LOCAL ELÉCTRICOS
Identificador(es) del modelo: 1. CN06 060 EA W; 2. CN06 100 EA W; 3. CN06 140 EA W; 4. CN06 200 EA W 230V~ 50Hz

Partida	Símbolo	Valor 1	Valor 2	Valor 3	Valor 4	Unidad	Partida	Unidad
Potencia calorífica							Tipo de aportación de calor, únicamente para los aparatos de calefacción local eléctricos de acumulación (seleccione uno)	
Potencia calorífica nominal	P _{nom}	0.60	1.00	1.40	2.00	kW	control manual de la carga de calor, con termostato integrado	[no]
Potencia calorífica mínima (indicativa)	P _{min}	0.00	0.00	0.00	0.00	kW	control manual de la carga de calor con respuesta a la temperatura interior o exterior	[no]
Potencia calorífica máxima continuada	P _{max,C}	0.60	1.00	1.40	2.00	kW	control electrónico de la carga de calor con respuesta a la temperatura interior o exterior	[no]
Consumo auxiliar de electricidad							potencia calorífica asistida por ventiladores	[no]
A potencia calorífica nominal	e _{lmax}	0.57	0.92	1.32	1.93	kW	Tipo de control de potencia calorífica/de temperatura interior (seleccione uno)	-
A potencia calorífica mínima	e _{lmin}	0.00	0.00	0.00	0.00	kW	potencia calorífica de un solo nivel, sin control de temperatura interior	[no]
En modo de espera	e _{lSB}		0.0002			kW	Dos o más niveles manuales, sin control de temperatura interior	[no]
							con control de temperatura interior mediante termostato mecánico	[no]
							con control electrónico de temperatura interior	[no]
							control electrónico de temperatura interior y temporizador diario	[no]
							control electrónico de temperatura interior y temporizador semanal	[sí]
							Otras opciones de control (pueden seleccionarse varias)	
							control de temperatura interior con detección de presencia	[no]
							control de temperatura interior con detección de ventanas abiertas	[sí]
							con opción de control a distancia	[no]
							con control de puesta en marcha adaptable	[sí]
							con limitación de tiempo de funcionamiento	[no]
							con sensor de lámpara negra	[no]

Identificador(es) del modelo: 1. CN06 060 EA AS W; 2. CN06 100 EA AS W; 3. CN06 140 EA AS W; 4. CN06 200 EA AS W 230V~ 50Hz

Partida	Símbolo	Valor 1	Valor 2	Valor 3	Valor 4	Unidad	Partida	Unidad
Potencia calorífica							Tipo de aportación de calor, únicamente para los aparatos de calefacción local eléctricos de acumulación (seleccione uno)	
Potencia calorífica nominal	P _{nom}	0.60	1.00	1.40	2.00	kW	control manual de la carga de calor, con termostato integrado	[no]
Potencia calorífica mínima (indicativa)	P _{min}	0.00	0.00	0.00	0.00	kW	control manual de la carga de calor con respuesta a la temperatura interior o exterior	[no]
Potencia calorífica máxima continuada	P _{max,C}	0.60	1.00	1.40	2.00	kW	control electrónico de la carga de calor con respuesta a la temperatura interior o exterior	[no]
Consumo auxiliar de electricidad							potencia calorífica asistida por ventiladores	[no]
A potencia calorífica nominal	e _{lmax}	0.58	0.93	1.34	1.94	kW	Tipo de control de potencia calorífica/de temperatura interior (seleccione uno)	-
A potencia calorífica mínima	e _{lmin}	0.00	0.00	0.00	0.00	kW	potencia calorífica de un solo nivel, sin control de temperatura interior	[no]
En modo de espera	e _{lSB}		0.0002			kW	Dos o más niveles manuales, sin control de temperatura interior	[no]
							con control de temperatura interior mediante termostato mecánico	[no]
							con control electrónico de temperatura interior	[no]
							control electrónico de temperatura interior y temporizador diario	[no]
							control electrónico de temperatura interior y temporizador semanal	[sí]
							Otras opciones de control (pueden seleccionarse varias)	
							control de temperatura interior con detección de presencia	[no]
							control de temperatura interior con detección de ventanas abiertas	[sí]
							con opción de control a distancia	[no]
							con control de puesta en marcha adaptable	[sí]
							con limitación de tiempo de funcionamiento	[no]
							con sensor de lámpara negra	[no]

CUADRO 2: REQUISITOS DE INFORMACIÓN QUE DEBEN CUMPLIR LOS APARATOS DE CALEFACCIÓN LOCAL ELÉCTRICOS
Identificador(es) del modelo: 1. CN06 060 EA CLOUD W; 2. CN06 100 EA CLOUD W; 3. CN06 140 EA CLOUD W; 4. CN06 200 EA CLOUD W 230V~ 50Hz

Partida	Símbolo	Valor 1	Valor 2	Valor 3	Valor 4	Unidad	Partida	Unidad
Potencia calorífica							Tipo de aportación de calor, únicamente para los aparatos de calefacción local eléctricos de acumulación (seleccione uno)	
Potencia calorífica nominal	P_{nom}	0.60	1.00	1.40	2.00	kW	control manual de la carga de calor, con termostato integrado	[no]
Potencia calorífica mínima (indicativa)	P_{min}	0.00	0.00	0.00	0.00	kW	control manual de la carga de calor con respuesta a la temperatura interior o exterior	[no]
Potencia calorífica máxima continuada	$P_{max,C}$	0.60	1.00	1.40	2.00	kW	control electrónico de la carga de calor con respuesta a la temperatura interior o exterior	[no]
Consumo auxiliar de electricidad							potencia calorífica asistida por ventiladores	[no]
A potencia calorífica nominal	e_{lmax}	0.57	0.92	1.32	1.93	kW	Tipo de control de potencia calorífica/de temperatura interior (seleccione uno)	-
A potencia calorífica mínima	e_{lmin}	0.00	0.00	0.00	0.00	kW	potencia calorífica de un solo nivel, sin control de temperatura interior	[no]
En modo de espera	el SB		0.00054			kW	Dos o más niveles manuales, sin control de temperatura interior	[no]
							con control de temperatura interior mediante termostato mecánico	[no]
							con control electrónico de temperatura interior	[no]
							control electrónico de temperatura interior y temporizador diario	[no]
							control electrónico de temperatura interior y temporizador semanal	[sí]
							Otras opciones de control (pueden seleccionarse varias)	
							control de temperatura interior con detección de presencia	[no]
							control de temperatura interior con detección de ventanas abiertas	[sí]
							con opción de control a distancia	[sí]
							con control de puesta en marcha adaptable	[sí]
							con limitación de tiempo de funcionamiento	[no]
							con sensor de lámpara negra	[no]

Identificador(es) del modelo: 1. CN06 060 EA CLOUD AS W; 2. CN06 100 EA CLOUD AS W; 3. CN06 140 EA CLOUD AS W/ CN 06 140 EA CLOUD AS W GL; 4. CN06 200 EA CLOUD AS W 230V~ 50Hz

Partida	Símbolo	Valor 1	Valor 2	Valor 3	Valor 4	Unidad	Partida	Unidad
Potencia calorífica							Tipo de aportación de calor, únicamente para los aparatos de calefacción local eléctricos de acumulación (seleccione uno)	
Potencia calorífica nominal	P_{nom}	0.60	1.00	1.40	2.00	kW	control manual de la carga de calor, con termostato integrado	[no]
Potencia calorífica mínima (indicativa)	P_{min}	0.00	0.00	0.00	0.00	kW	control manual de la carga de calor con respuesta a la temperatura interior o exterior	[no]
Potencia calorífica máxima continuada	$P_{max,C}$	0.60	1.00	1.40	2.00	kW	control electrónico de la carga de calor con respuesta a la temperatura interior o exterior	[no]
Consumo auxiliar de electricidad							potencia calorífica asistida por ventiladores	[no]
A potencia calorífica nominal	e_{lmax}	0.58	0.94	1.34	1.96	kW	Tipo de control de potencia calorífica/de temperatura interior (seleccione uno)	-
A potencia calorífica mínima	e_{lmin}	0.00	0.00	0.00	0.00	kW	potencia calorífica de un solo nivel, sin control de temperatura interior	[no]
En modo de espera	el SB		0.00054			kW	Dos o más niveles manuales, sin control de temperatura interior	[no]
							con control de temperatura interior mediante termostato mecánico	[no]
							con control electrónico de temperatura interior	[no]
							control electrónico de temperatura interior y temporizador diario	[no]
							control electrónico de temperatura interior y temporizador semanal	[sí]
							Otras opciones de control (pueden seleccionarse varias)	
							control de temperatura interior con detección de presencia	[no]
							control de temperatura interior con detección de ventanas abiertas	[sí]
							con opción de control a distancia	[sí]
							con control de puesta en marcha adaptable	[sí]
							con limitación de tiempo de funcionamiento	[no]
							con sensor de lámpara negra	[no]

TESY Ltd

 48 Madara Blvd,
 Shumen, 9700,
 Bulgaria

SOLUCIÓN DE PROBLEMAS

Antes de ponerse en contacto con el Servicio de atención al cliente, revisar los consejos en la tabla a continuación:

PROBLEMA	CAUSA	SOLUCIÓN
El dispositivo no funciona	No hay alimentación eléctrica. Asegúrese de que el dispositivo esté enchufado y de que el tomacorriente funcione.	Conecte el enchufe a una toma de corriente y verifique la posición del interruptor ON/OFF (encendido/apagado)
	La temperatura ajustada es demasiado baja.	Ajuste una temperatura más alta.
	Es posible que esté activada la función "Protección de niños" („Protection from children“).	Consulte la sección "Protección de niños" del manual de instrucciones.
La habitación no es lo suficientemente cálida, aunque el aparato esté caliente.	La función "Inicio diferido" está activada.	Presione el botón de encendido en el panel de control.
	Sobrecalentamiento del aparato. La protección contra el sobrecalentamiento limita la emisión de calor.	Elimine la causa (cubierta, suciedad u obstrucción de entrada o salida del aire). Observe las distancias mínimas alrededor del aparato, especificadas en las instrucciones de instalación.
	Verifique la corrección de la temperatura del sensor.	Mire la temperatura que aparece en la pantalla del dispositivo. Mida la temperatura en un lugar, donde la temperatura sea lo suficientemente cómoda para usted. Si hay una diferencia en el rango de $\pm 4^{\circ}\text{C}$, puede establecer la corrección necesaria en el menú del convector, introduciendo la diferencia de temperatura entre la indicación del convector y la temperatura realmente medida.
	La necesidad de calor en la habitación es mayor que el emitido por el aparato.	Elimina las pérdidas de calor. (Cierre las ventanas y puertas. Evite la ventilación constante).
La función "Ventana/puerta abierta" no responde	Asegúrese de que la potencia de su dispositivo corresponde al tamaño de la habitación.	La potencia recomendada es un promedio de 100 W/m ² para una altura de techo de 2,50m o 30 W/m ³ .
	El aparato no detecta una caída significativa de temperatura, si la ventana o la puerta están abiertas. (La función "Ventana/puerta abierta" requiere una temperatura estable previa en la habitación).	Evite obstrucciones que puedan dificultar el intercambio de aire entre la unidad y el aire de la habitación.
La función "Inicio adaptativo" (Adaptive start) no trabaja como se requiere	La función "Ventana/puerta abierta" no está activada.	Active la función "Ventana/puerta abierta".
	Esta función trabaja solamente en modo semanal.	Active la función "Inicio adaptativo" (Adaptive start).
	Cambios significativos en la temperatura ambiente o procedimiento de entrenamiento incompleto para el aparato.	Espere unos días para que el comportamiento se estabilice.
En la pantalla aparecen „t1“ o „t2“	La función "Inicio adaptativo" (Adaptive start) no está activada.	Active la función "Inicio adaptativo" (Adaptive start) desde el menú.
	El sistema de autodiagnóstico ha detectado un problema en el termosensor: „t1“ aparece en caso de cable del sensor desconectado; „t2“ aparece en caso de cortocircuito en el sensor.	En este caso, el convector eléctrico se desconectará automáticamente y será posible volver a servicio una vez que se haya eliminado el fallo por un especialista calificado. Póngase en contacto con el Servicio Técnico Oficial o con el proveedor del convector.
En la pared cerca del aparato aparecen contaminaciones	Las contaminaciones en la pared ocurren como resultado de la contaminación del aire.	Asegúrese de que la habitación esté regularmente ventilada, especialmente si se fuma en ella.
El dispositivo no sigue los mandos internos del programa	La fecha y la hora no están configuradas correctamente.	Verifique la fecha y la hora establecidas.
	La función "Ventana/puerta abierta" está activada.	Desactive la función "Ventana/puerta abierta".
Sonidos / Ruidos	Los sonidos bajos durante el calentamiento y poco después de alcanzar la temperatura establecida no son extraños.	Este efecto se debe a la expansión natural de los materiales con el rápido aumento de la temperatura y el posterior enfriamiento de los metales, utilizados en la producción del dispositivo.
Manchas amarillentas en la rejilla	Estas manchas pueden resultar de cubrir el aparato con ropa húmeda.	¡No cubra el dispositivo! Esto no está permitido ya que bloquea la convección del aire y causa daños irreparables en el aparato, lo que puede producir un grave riesgo para su salud y su propiedad.

WICHTIGE SICHERHEITSMASSNAHMEN UND SICHERHEITSANWEISUNGEN:



VORSICHT:

- Lesen Sie die vorliegenden Bedienungsanleitungen, bevor Sie das Gerät verwenden und bewahren Sie diese für einen zukünftigen Gebrauch auf. Beim Wechsel des Inhabers ist die Bedienungsanleitung zusammen mit dem Gerät zu übergeben.

- **VORSICHT:** Kinder unter 3 Jahren müssen mit Abstand vom Gerät gehalten werden, außer wenn dieselben ständig beaufsichtigt sind. Kinder im Alter von 3 bis 8 Jahren dürfen nur den Druckknopf Einschalten/Ausschalten des Gerätes unter der Bedingung benutzen, dass das Gerät montiert ist und bereit für normalen Betrieb ist und die Kinder unter ständiger Kontrolle stehen und ihnen Hinweise auf seinen Gebrauch auf geschützte Weise gegeben sind und sie völlig die damit verbundenen Gefahren verstanden haben.

Kinder im Alter von 3 bis 8 Jahren dürfen das Gerät an die Steckdose nicht anschließen, es einstellen, reinigen oder eine Wartung durchführen.

Dieses Gerät darf von Kindern im Alter über 8 Jahren und Personen mit eingeschränkten physischen, sensorischen oder geistigen Fähigkeiten oder mangels Erfahrung und Wissens benutzt werden, wenn man sie beaufsichtigt oder ihnen Anweisungen auf die gefahrlose Verwendung des Gerätes gegeben hat und sie damit verbundenen Gefahren verstehen! Die Kinder müssen mit dem Gerät nicht spielen. Die Reinigung und die Wartung soll von Kindern ohne Kontrolle nicht erfolgen.

- **VORSICHT:** Einige Teile dieses Produktes können sehr heiß werden und Verbrennungen verursachen. An diesen Orten, wo es Kinder und gefährdete Personen gibt, soll spezielle Aufmerksamkeit geweckt werden.



- **WARNUNG:** Decken Sie das Gerät nicht ab, um eine Überhitzung zu vermeiden!
- Das Gerät ist nicht unter der Steckerschachtel unmittelbar zu stellen!
- Wenn das Versorgungskabel beschädigt ist, muss es vom Hersteller, seinem Servicemitarbeiter oder ähnlich qualifizierten Personen ausgetauscht werden, um eine Gefahr zu vermeiden.
- Bevor Sie das Gerät an das Stromnetz anschließen, überprüfen Sie bitte, ob die auf dem Typenschild angegebene Spannung der in Ihrer Wohnung angetriebenen Stromspannung entspricht.
- Das Gerät ist nur für den Zweck zu verwenden, für den es vorgesehen ist, d.h. Wohnräume zu beheizen. Das Gerät ist nicht für den gewerblichen Gebrauch geeignet. Jede andere Verwendung wird für unsachgemäß und daher gefährlich gehalten. Der Hersteller trägt die Verantwortung für Schäden nicht, die durch eine unsachgemäße und unvernünftige Verwendung entstanden sind. Die Nichtbeachtung der sicherheitsrelevanten Information wird für das Gerät übernommene Garantie ungültig machen!
- Verlassen Sie Ihr Haus nicht, wenn das Gerät eingeschaltet ist: überzeugen Sie sich, dass der Druckknopf in der Stellung „Ausgeschaltet“ ist (dies bezieht sich auf den Konvektor mit mechanischem Betrieb).
- Halten Sie entzündliche Gegenstände wie Möbeln, Kissen, Bettwäsche, Papier, Kleidung, Gardinen usw. mit Abstand von 100cm vom Konvektor entfernt.
- Verwenden Sie das Gerät nicht, wo entzündliche Stoffe gebraucht oder aufbewahrt sind (z.B.: in der Nähe von entzündlichen Gasen oder Aerosolen) – es entsteht eine sehr hohe Gefahr von Explosion und Feuer!
- Stecken Sie Fremdkörper nicht und erlauben Sie Fremdkörper in die Lüftungsöffnungen (eingehende oder ausgehende) nicht zu geraten, weil dies Stromausfall, Feuer oder Schäden im Konvektor verursachen kann.
- Das Gerät ist nicht für den gewerblichen Gebrauch geeignet, sondern nur für den privaten Gebrauch!
- Decken Sie die Schutzgitter und beschränken Sie den Luftstrom zum und vom ausgehenden und ankommenden Schutzgitter nicht ab. Montieren Sie das Gerät gegen irgendwelche Oberfläche nicht. Alle Gegenstände müssen mit Abstand von 1 Meter vom Gerät vorne und seitlich sein.
- Am häufigsten liegt die Ursache für das Überhitzen des Gerätes im Ansammeln von Flaum und Staub im Gerät. Reinigen Sie die Lüftungsöffnungen regelmäßig mit dem Staubsauger, indem Sie verbindlich das Gerät aus dem Stromnetz trennen-.
- Berühren Sie niemals das Gerät mit nassen oder feuchten Händen – es

entsteht eine Lebensgefahr!

- Die Steckdose muss jederzeit leicht zugänglich sein, damit der Stecker notfalls schnellst wie möglich gezogen wird! Ziehen Sie den Stromkabel niemals oder das Gerät beim Ausschalten vom Stromnetz!
- Richten Sie Ihre Aufmerksamkeit darauf, dass die ausgehende Luft während des Betriebes (bis mehr als 100°C) erhitzt wird!
- Wenn Sie sich dafür entscheiden, ein Gerät von diesem Typ nicht mehr zu verwenden, ist es empfehlenswert, das Gerät durch das Schneiden des Netzkabels unverwendbar zu machen, nachdem Sie es aus dem Stromnetz ausgeschaltet haben. Es wird stark empfohlen, dass jede weitere Risiken, die durch das Gerät entstehen können, abgesichert werden, insbesondere wenn Kinder die amortisierte Anlage (das Gerät) als Spielzeug verwenden können.
- Vorsicht: Gebrauchen Sie dieses Gerät mit Programmer, Zähler oder einem anderen Gerät, das es automatisch einschaltet, denn wenn das Gerät abgedeckt ist oder falsch montiert ist, eine Brandgefahr entsteht.
- Legen Sie das Netzkabel, sodass es die Bewegung der Menschen nicht stört und es nicht darauf getreten wird. Verwenden Sie nur genehmigte Verlängerungskabel, die für das Gerät geeignet sind, d.h. sie verfügen über ein Genehmigungszeichen!
- Stellen Sie das Gerät nicht um, indem Sie es für das Netzkabel ziehen und gebrauchen Sie das Netzkabel für Umstellung von Geräten nicht!
- Brechen Sie das Netzkabel nicht ab und ziehen Sie es durch scharfe Ränder nicht! Stellen Sie es auf heiße Platten oder offenes Feuer nicht!
- Das vom Gerät ausgestrahlte UVA-Licht ist für die Augen unschädlich. Es ist vom direkten und längeren Blicken in die UVA-Lichtquelle abzuraten, da dies Gefahren für Ihre Gesundheit birgt.

VERPACKUNG

- Nach dem Auspacken des Gerätes überprüfen Sie, ob es während des Transportierens nicht beschädigt und ob es komplett verpackt worden ist. Im Falle, dass ein Schaden oder unkomplette Anlieferung festgestellt wird, treten Sie in Kontakt mit Ihrem bevollmächtigten Verkäufer!
- Schmeißen Sie den originellen Karton nicht weg! Er könnte für Aufbewahrung und Transportieren gebraucht werden, um Schäden beim Transportieren vermieden zu werden!
- Das Aufräumen des Verpackungsmaterials muss auf geeignete Weise erfolgen! Die Kinder müssen davor geschützt werden, um mit den Polybeuteln nicht zu spielen!

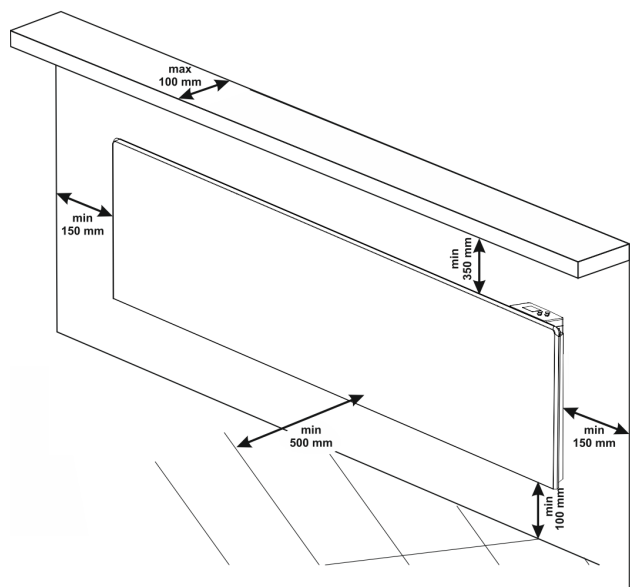
MONTAGENANWEISUNGEN

- Dieser Konvektor ist für den Gebrauch in Wohnräumen und Montage an der Wand entworfen.

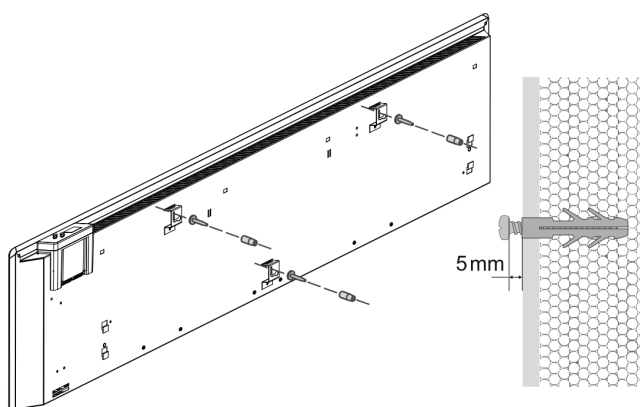


Wichtig: Bei Wohnräumen mit Volumen über 45 m³ ist der Gebrauch in Kombination mit 2 und mehreren Konvektoren gestattet.

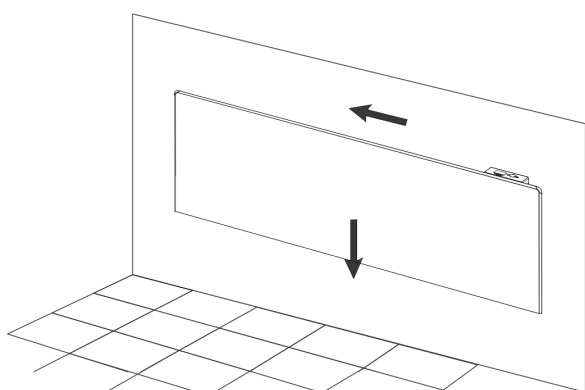
- Stellen Sie den Konvektor nicht unter Steckdose oder bindender Schachtel.
- Montieren Sie/ Gebrauchen Sie den Konvektor nicht
 1. an Stellen, wo es Zugkraft gibt, damit eine Bewirkung auf die Kontrolleinstellungen vermieden wird
 2. unmittelbar unter einer Steckdose;
 3. im Raum 1 (volume 1) für Badezimmer;
 4. im Raum 2 (volume 2), wenn die Kontrolltafel von Menschen nicht erreicht werden kann, der unter der Dusche oder in der Badewanne ist;
- Bei der Montage des Konvektors an der Wand nur die Wandhalterungen gebrauchen, die zusammen mit dem Konvektor geliefert sind. Bei der Montage des Konvektors sind die Mindestabstände vom Gerät zu beachten.



- Die Position des Konvektors bitte auswählen und danach 3 Punkte gemäß den angebotenen Bohrpositionsmassen markieren. Danach bitte durch geeignetes Werkzeug Löcher an den markierten Stellen an der Wand bohren.



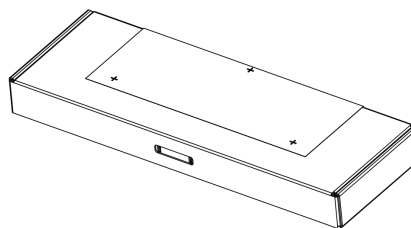
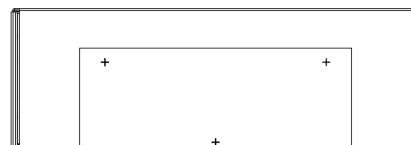
- Die Kunststoffdübel in die Löcher bitte legen.
- Die Schrauben in die Kunststoffdübel bitte einschrauben, indem Sie 5 mm frei nach außen bleiben.
- Das Gerät bitte an die Schrauben anhängen.



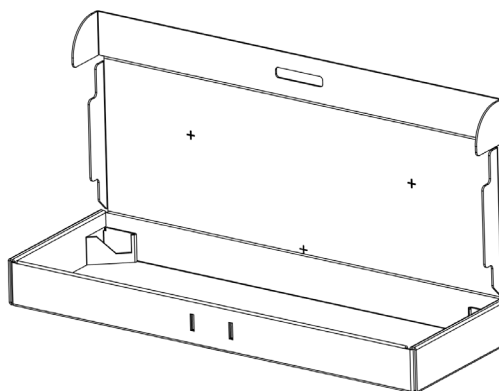
- Das Gerät bitte nach links und dann nach unten bewegen, um sicherzustellen, dass die Schrauben genau in dem oberen Bereich der Rillen sind.

Zweite Installationsoption:

- Legen Sie die beiliegende Montageschablone auf den Karton, bohren Sie die mit + markierten Löcher in der oberen Klappe des Kartons in der in der Abbildung unten gezeigten Richtung.

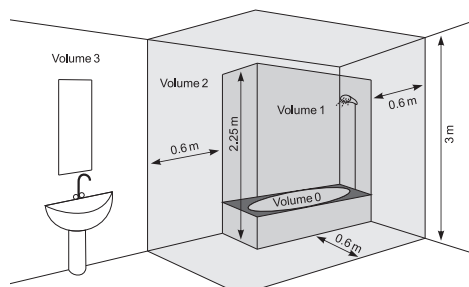


- Öffnen Sie die Schachtel und platzieren Sie sie an der Wand, wie im Bild unten gezeigt. Übertragen Sie die markierten Löcher auf die Wand.



GEBRAUCH IM BADEZIMMER

- Der Konvektor ist gemäß der normalen Handelspraxis und in Übereinstimmung mit der Gesetzgebung des entsprechenden Landes (den Richtlinien für Elektrizität der Europäischen Union und den Anforderungen für spezielle Montagen oder Stellen, die Badewannen oder Duschkabinen einschließen HD60364-7-701 (IEC 60364-7-701:2006)) zu montieren.



- Wenn dieser Konvektor im Badezimmer oder in einem anderen ähnlichen Raum gebraucht wird, sind die folgenden Anforderungen bei der Montage einzuhalten: Der Konvektor hat eine Schutz IP24 (Schutz vor Wassertropfen). Deswegen ist er im Raum 2 (volume 2) (siehe das Schema unten) zu montieren, damit die Möglichkeit dafür vermieden wird, die Kontrolltafel (Schalter und Thermoregler) des Konvektors von einem Menschen erreicht wird, der unter der Dusche oder in der Badewanne ist! Der minimale Abstand vom Gerät bis der Wasserquelle muss nicht weniger als 1 Meter sein und das Gerät muss verbindlich an der Wand montiert werden. Wenn Sie sich in Bezug auf die Montage dieses Konvektors im Badezimmer nicht sicher sind, empfehlen wir eine Beratung mit qualifiziertem Elektrotechniker.

Bemerkung: wenn die oben angegebenen Bedingungen nicht erfüllt sein können, ist die Montage im Raum 3 (VOLUME 3) gestattet.

- In nassen Räumen (Badezimmern und Küchen) muss die Stromversorgungsquelle auf die Höhe min. 25cm vom Boden montiert werden.
- Die Elektroinstallation soll mit automatischer Sicherung versorgt sein, wobei der Abstand zwischen den Steckdosen, wenn es ausgeschaltet ist, min. 3mm sein muss.

Vielen Dank, dass Sie den Konvektor CN06 ausgewählt haben. Das ist ein Produkt, das Heizung im Winter in Abhängigkeit von den Bedürfnissen des Verbrauchers nach Erzielen komfortabler Wärme im beheizten Raum anbietet. Bei sachgemäßen Betrieb und Pflege, wie in dieser Bedienungsanleitung beschrieben ist, wird das Gerät Ihnen ein langjähriges Funktionieren sichern.


GEBRAUCHSANWEISUNG

1. Vorgegebene Betriebsarten:


Komfort-Betrieb  ; **Öko-Betrieb**  ; **Schlaf-Betrieb** 

1.1. Komfort-Betrieb - mit Ein- und Ausschaltfunktion. Ermöglicht dem Nutzer die gewünschte Temperatur, wenn er zuhause ist, vorzugeben. Mit der Betätigung dieser Funktion wird das Gerät bei jedem Gebrauch dieselbe Raumtemperatur erzeugen. Die Standardtemperatur von 23°C ist werkseitig eingestellt.


Ein- und Ausschalten des Komfort-Betriebs / Quick start A1/


 *Hinweis: Beim betätigten Heizungsbetrieb zeigt der Konvektor das Symbol „Sonne“ an.*



1.2. Öko-Betrieb  - mit Ein- und Ausschaltfunktion. Ermöglicht dem Nutzer die gewünschte Temperatur, wenn er auswärts ist, vorzugeben. Mit der Einstellung und nachfolgenden Betätigung dieser Funktion wird das Gerät bei jedem Gebrauch dieselbe Raumtemperatur erzeugen. Die Standardtemperatur von 18°C ist werkseitig eingestellt. Der Nutzer kann auch die Zeit für das Umschalten auf Komfort-Betrieb vorgeben.

Ein- und Ausschalten des Öko-Betriebs / Quick start A2/

Sobald die vorgegebene Einschaltdauer ausläuft, schaltet das Gerät auf Komfort-Betrieb  um.

1.3. Schlaf-Betrieb  mit Ein- und Ausschaltfunktion – zwei Stunden nach dem Einschalten reduziert der Konvektor die im Komfort-Betrieb eingestellte Temperatur um 3°C. Der Nutzer kann die Einschaltdauer des Schlaf-Betriebs vorgeben und danach schaltet das Gerät in den Komfort-Betrieb um. Die werkseitig vorgegebene Einschaltdauer beträgt 6 Stunden.

Ein- und Ausschalten des Schlaf-Betriebs / Quick start A3/

Sobald die vorgegebene Einschaltdauer ausläuft, schaltet das Gerät auf Komfort-Betrieb um.

2. Hauptbetriebsarten






Heizungsbetrieb 

Ein- und Ausschalten des Heizungsbetriebs / Quick start B1/

Die eingestellte Temperatur wird rechts angezeigt. Wenn die Raumtemperatur niedriger als die eingestellte ist, schaltet sich das Heizregister automatisch ein. Während des Betriebs des Heizregisters erscheint auf das Symbol der Heizung



Temperatureinstellung

Durch die Betätigung der Tasten  oder  wird die Funktion „Temperatureinstellung“ eingeschaltet und damit können die eingestellten Temperaturen auf den gewünschten Wert geändert werden. Die neuen Einstellungen werden gespeichert und das Heizregister schaltet automatisch auf Heizungsbetrieb  um. Das Halten einer Taste  oder  für mehr als 0,5 Sekunden erhöht oder reduziert die Temperatur in Schritten von 6 Einheiten in der Sekunde automatisch. (Mögliche Temperatureinstellung von 10 bis 30°C).




Einschaltverzögerungsfunktion


Die Einschaltverzögerungsfunktion ermöglicht dem Nutzer, die Uhrzeit zum Einschalten und Aufnahme des Heizbetriebs des Konvektors vorzugeben.

Ein- und Ausschalten der Einschaltverzögerungsfunktion / Quick start B2/

Sobald die vorgegebene Einschaltdauer ausläuft, schaltet das Gerät auf Heizungsbetrieb um.


Die werkseitig vorgegebene Einschaltdauer beträgt 12 Stunden.

Das Halten einer Taste  oder  für mehr als 0,5 Sekunden erhöht oder reduziert automatisch die eingestellten Zeiten und Temperatur in Schritten von 4 Einheiten in der Sekunde. Die Bestätigung erfolgt über die Mode-Taste  oder durch sobald für 3 Sekunden keine weitere Taste betätigt wird.

Wenn der Nutzer eine Uhrzeit von 00 eingibt, wird diese Betriebsart nicht betätigt. Sollte die Einschaltverzögerungsfunktion bereits betätigt worden sein und der Nutzer die Einschaltverzögerungsfunktion erneut wählen, kann er die verbleibende Zeit in beiden Richtungen ändern. Sie können diese Funktion über die Ein/Aus (ON/OFF)-Taste  verlassen. Somit schaltet das Heizregister auf Heizbetrieb um. Umfang der Einschaltverzögerungsfunktion 0 – 96 h.

Frostschutzfunktion

Sollte die Raumtemperatur unter 5°C sinken und der Konvektor ausgeschaltet sein (Stand-by-Betrieb), schaltet sich das Heizregister zum Frostschutz bis zum Erreichen von Temperaturen über 5°C automatisch ein. Danach schaltet das Gerät automatisch auf Aus-Betrieb um.

Anzeige der Funktion  in der linken oberen Ecke der Anzeige – nur während des Betriebs der Frostschutzfunktion.


Die Frostschutzfunktion ist werkseitig eingestellt.

Ein- und Ausschalten der Frostschutzfunktion / Quick start B3/

Funktion „Temperaturkorrektur des Temperatursensors“

Wegen der Spezifik des Temperaturprofils in den einzelnen Räumen kann Unterscheid von der auf dem Display angezeigten Temperatur und der tatsächlich gemessenen Temperatur in den verschiedenen Stellen des Heizungsgerätes in dem Zimmer vorhanden sein.

- Schauen Sie bitte die Temperatur an, die das Display des Gerätes anzeigt
- Bitte die Temperatur dort messen, wo diese genug „komfortabel“ für Sie ist (in der Regel bei einer Höhe ca. 60 cm vom Boden, in Sitzposition). Bei festgestelltem Unterschied in dem Bereich $\pm 4^\circ\text{C}$ können Sie die notwendige Korrektur in dem Menü des Konvektors (wichtige Bedingung – die Funktion kann nur nach dem Erhitzen des beheizten Raumes eingestellt werden – je nach Art des Raumes beträgt die Mindestzeit 7 Stunden) mit der resultierten Differenz zwischen der Konvektoranzeige und der gemessenen Temperatur einstellen.

 *Hinweis: Diese Funktion wird zwecks besseres Temperaturkomfortes und Energieeinsparung für den Benutzer des elektrischen Konvektors in dem Raum verwendet, wo er sich befindet. Ein größerer Unterschied von $\pm 4^\circ\text{C}$ der gemessenen Temperatur in der gewünschten Position in dem Raum bedeutet, dass das Zimmer, wo Sie den Konvektor verwenden, nicht gut isoliert oder nicht gut temperiert ist.*

Beispiel: Konvektor in einem Raum über den Steinboden gestellt – Anzeigen des Konvektors 18°C (bei eingestelltem Sollwert 22°C), gemessene tatsächliche Temperatur (Gefühl für erreichte Komforttemperatur) 22°C in einer Höhe von dem Boden 60cm -> in diesem Fall setzt der Konvektor fort, den Raum wieder aufzuwärmen (das ist direkter Energieverlust, aber der Konvektor kann nicht die eingestellte Temperatur erreichen, da er die Temperatur tief neben dem Boden misst) und er wird sich niemals ausschalten. Erforderlich ist die Einstellung der Temperaturkorrektur +4°C auf den Temperatursensor – in diesem Fall wird der Konvektor 22°C anzeigen und fängt an, sich auszuschalten – indem er die eingestellte Temperatur 22°C halten wird.

In der Regel ist diese Funktion werkseitig auf 0°C eingestellt.

Ein- und Ausschalten der Funktion „Temperaturkorrektur“ / Quick start B4/

Sollte das Gerät auf Werkseinstellungen zurückgesetzt worden sein, ist die Temperaturkorrektur erneut einzustellen. Die Werkseinstellung dieser Funktion ist auf 0°C

Funktion „Adaptives Einschalten“

Die Funktion „Adaptives Einschalten“ antizipiert und betätigt den optimalen Heizungsbeginn, um die eingestellte Temperatur zur gewünschten Zeit erreichen zu können.

Testen Sie unter Beachtung der Anweisungen / Bedienungsanleitung. Diese Funktion ist in einem Raum mit anhaltender Wärmeleistung von 50 – 60 % der Laufeistung des Testgerätes zu prüfen. Das Gerät arbeitet bei einer eingestellten

Wohlfühltemperatur von 23°C + 3°C bis zum Erreichen von stabilen Werten. Diese Temperatur gilt als Richtwert für die Wohlfühltemperatur „Ct“. Betätigen Sie einen Einschaltschritt von 7 Std. + 2 Std. / -0 Std. für 24 Stunden mit einem Temperaturschritt von 4°C + 1°C. Die Wohlfühlzeit beträgt 17 Std. -2 Std. / +0 Std. Lassen Sie beim Einschalten der anpassungsfähigen Steuerung den Temperaturregler für 4 Perioden (4 x 24 Stunden) im Wohlfühlzyklus und bei niedrigen Temperaturen arbeiten. Nach Ablauf der letzten Periode bei niedriger Temperatur sollte die Wohlfühltemperatur „Ct“ mit einer Abweichung von der Zielzeit von + 30 Min. und Höchstdifferenz von der eingestellten Wohlfühltemperatur „Ct“ von + 1°C erreicht werden.

Diese Funktion ist werkseitig eingestellt.

Ein- und Ausschalten der Funktion „Adaptives Einschalten“ / Quick start B5/

Funktion „Auf Werkseinstellungen zurücksetzen“

Für den Fall, dass der Kunde eine Zurücksetzung auf Werkseinstellungen wünscht.

Anzeige bei der Einstellung der Funktion „Auf Werkseinstellungen zurücksetzen“ / Quick start B6/

Mit der Betätigung der Funktion „Auf Werkseinstellungen zurücksetzen“ werden folgende Funktionen zurückgesetzt und sie sind erneut einzustellen, und zwar:

- Uhrzeit;
- Temperaturkorrektur - 0°C
- Frostschutzfunktion - eingeschaltet
- Adaptives Einschalten - eingeschaltet
- Wochenprogramm – zurückgesetzt.

Funktion „Offene(s) Fenster/Tür“

Das Gerät ist mit einer eingebauten elektronischen Vorrichtung zur automatischen Abschaltung der Heizleistung, sofern eine abrupte Senkung der Raumtemperatur – bei geöffnetem Fenster oder offener Tür - festgestellt wird, ausgestattet. Sollte die Raumtemperatur unter 5°C fallen, schaltet sich der Konvektor automatisch aus. Bei der Feststellung eines offenen Fensters innerhalb von 15 Minuten schaltet sich das Gerät aus. Wenn die Raumtemperatur erneut um mindestens 0,5°C steigt und die Differenz zum eingestellten Wert unter 5°C liegt, schaltet das Gerät auf die bereits eingegebenen Einstellungen um. Sollte die Temperatur innerhalb von 60 Min. nicht steigen, schaltet der Konvektor auf Stand-by-Betrieb um. Diese Funktion kann manuell beendet werden.

Ein- und Ausschalten der Funktion „Offene(s) Fenster/Tür“ / Quick start B8/

 **Hinweis:** Bei betätigter Funktion „Offene(s) Fenster/Tür“ ist die Frostschutzfunktion inaktiv!

Funktion „Kindersicherung/Tastensperre“

Mit der Betätigung dieser Funktion durch den Nutzer werden alle Tasten der Steuerung gesperrt.

Ein- und Ausschalten der Funktion „Kindersicherung/Tastensperre“ / Quick start B7/

Datum- und Uhrzeiteinstellung / Quick start B9/

Erster Schritt oder Bedienung nach einem Zurücksetzen auf Werkseinstellungen.

Wochenprogramm (Zeitschaltuhr) 24 Stunden/7 Tage

Mindestens 300 Zeiteinstellungen



Elektronischer Wärmeregler mit Wochenprogramm (Zeitschaltuhr) 24 Stunden / 7 Tage – das Gerät ist mit einer elektronischen integrierten oder auch externen Vorrichtung, die die Änderung der Heizleistung für einen bestimmten Zeitraum ermöglicht, ausgestattet. Es ist mit einem bestimmten Wohlfühlbedarf bei der Beheizung der Räume verbunden. Damit ist die Einstellung der Zeit- und Temperaturwerte für die gesamte Woche möglich. Die Einstellungen sollten im Rahmen des siebentägigen Zeitraums täglich variieren können;

Ein- und Ausschalten der Wochenprogrammfunktion / Quick start B10/


Sie haben die Wahl zwischen drei Möglichkeiten /Quick start B10/:

- PROGRAMM ERSTELLEN;
- PROGRAMM LÖSCHEN;
- PROGRAMM ANZEIGEN;

Die Temperatur von 22 °C beginnt um 12.30 Uhr bis 15.00 Uhr am Sonntag. Der Konvektor wird bis zum Erreichen der Einstellung des nächsten eingestellten Zeitraums arbeiten.

 Sollte der Zeitraum leer bleiben (keine Einstellungen) wird auf der Anzeige das Ausschaltensymbol  angezeigt.



- Ein Schritt zurück – erfolgt über die einzelne Betätigung der Taste EIN/AUS (ON/OFF) .
- Keine Einschränkung der Zeiträume – Einstellungsschritt von 0,5 Stunden (30 Min.)
- Die Funktion „Adaptives Einschalten“ ist werkseitig eingeschaltet.

Air-Safe-Funktion – nur für Modelle CN 06 xxx EA CLOUD AS W, CN 06 xxx EA AS W und CN 06 140 EA CLOUD AS W GL

Air-Safe-Funktion

Die Air-Safe-Funktion ergibt sich aus der Zusammenarbeit eines mit UVA-Leuchtdioden ausgestatteten Moduls und des Heizregisters des Konvektors.

Funktionsvorteile:

1. Bessere Luftqualität und gesünderes Lebensumfeld dank der bakteriziden Wirkung dieser Funktion;
2. Eine für Menschen und Tiere ungefährliche Betriebsart – das vom Modul ausgestrahlte UVA-Licht, das 95 % des UV-Lichts darstellt, geht in die Atmosphäre über. Das im Gehäuse, worin das Heizregister eingebaut ist, ausgestrahlte UV-Licht hat eine äußerst niedrige Intensität und diese Energie wirkt sich auf Menschen, Pflanzen und Tiere nicht schädigend aus;
3. Keine Bildung von Ozon, Wasserstoffperoxid, organischen und anorganischen Molekülen oder Ionen;
4. Starke Reduzierung von Bakterien und Pilze;
5. Äußerst lange Lebensdauer – mehr als 50.000 Stunden (über 12 Jahre);
6. Leiser Betrieb – natürliche Konvektion durch das Heizregister des Konvektors.

Funktionsweise

Die Funktion AirSafe kann vom Nutzer über das Steuerungsmenü des Konvektors ein- und ausgeschaltet werden. Für den Betrieb muss der Konvektor auf Heizbetrieb geschaltet sein (die eingestellte Temperatur muss höher als die Raumtemperatur sein).


Mit der Temperaturerhöhung des Heizregisters erfolgt auch die natürliche Konvektion der Raumluft. Die kältere Luft dringt über die unteren Öffnungen des Konvektors ein und verläuft über die UVA-Leuchtdioden. Dank dieser Bewegung werden die Gas-, Bakterien-, Mikromyceten- (Pilz-)moleküle und andere Mikroorganismen, die in der Luft enthalten sind oder von ihr getragen werden, von der kombinierten Wirkung der Strahlung der UVA-Leuchtdioden und der Infrarotstrahlung des Heizregisters abgetötet. Der kontinuierliche Durchfluss des Luftstroms über das Konvektorvolumen erzeugt ausreichend Energie, um die Bindungen, die die Struktur der schädlichen in der Luft schwebenden Mikroorganismen ausmachen, zu brechen.

Infolge der natürlichen Konvektion geht nach einer bestimmten Zeit die gesamte Raumluft über das Konvektorvolumen über, das eine Reduzierung der darin enthaltenen Bakterien und Mikromyceten zur Folge hat.

Die Funktion Air Safe dient als Schutz gegen die schädlichen Organismen wie Bakterien und Pilze. Sie gewährleistet eine bessere Luftqualität und trägt zur Schaffung eines gesünderen Lebensumfelds bei.

Diese Funktion kann manuell beendet werden.

Ein- und Ausschalten der Air-Safe-Funktion / Quick start B11/

 Air Safe ist für weitere 2 Minuten nach dem Ausschalten des Heizregisters tätig und schaltets sich dann ebenfalls aus.

Integrierter Überrollschalter / Quick start B12/ – sollte der Konvektor um mehr als 45°C kippen oder sich überschlagen, wird die Stromspeisung

abgebrochen und auf der Anzeige „tilt“ angezeigt. Nach der Ausrichtung des Geräts in der normalen Position wird die laufende Funktion fortgesetzt.

Wi-Fi-Funktion – nur für Modelle CN 06 xxx EA CLOUD AS W,

CN 06 xxx EA CLOUD W und CN 06 140 EA CLOUD AS W GL

Wi-Fi-Funktion

Ein- und Ausschalten der Wi-Fi-Funktion und lokale Verbindung / Quick start B15/

Anzeigen der Betriebsart:

Beim Drücken – Hintergrundbeleuchtung - 100%; schaltet nach 5 Sekunden aus.

Tonfunktion

Ein- und Ausschalten der Tonfunktion / Quick start B14/

Angaben zum Gerät / Quick start B13/

Die in dieser Funktion verfügbaren Angaben:


- ID
- MAC-Adresse
- Firmwareversion

Schnellmenü / Quick start C 1-5/

Zur Betätigung der vorgegebenen Programme die Mode-Taste  drücken.

Funktionsinhalt:

- Komfort-Betrieb
- Öko-Betrieb
- Schlaf-Betrieb
- Einschaltverzögerungsbetrieb
- Wochenprogramm

Das Verlassen der Menüs erfolgt über eine einzelne Betätigung der Taste EIN/AUS (ON/OFF) .

FEHLERBEHEBUNGSBETRIEB:

Sollte auf der Anzeige „t1“ oder „t2“ ausgeführt werden, bedeutet das, dass das Selbstdiagnosesystem eine Störung am Wärmesensor festgestellt hat. „t1“ gibt an, dass das Kabel des Sensors abgebrochen ist und „t2“ – einen Kurzschluss. In diesem Fall wird der elektrische Konvektor ausgeschaltet und seine Wiedereinschaltung ist erst nach der Störungsbehebung möglich. Die Störung ist durch einen fachkundigen Handwerker zu entfernen.

AUSSCHALTEN VOM STECKER:

Sollte der elektrische Konvektor vom Stromnetz getrennt werden, wird das die vor dem Ausschalten eingegebenen Temperatur und Betriebsart nicht ändern. Sofern das Gerät beim Ausschalten des Geräts im Heizbetrieb gearbeitet hat, wird es beim Wiedereinschalten diese Betriebsart mit demselben Temperaturwert erneut aufnehmen.

Der Funktionsgrundsatz des elektrischen Konvektors mit nichtflüchtigem Speicher gilt, die Einstellungen für 120 Min. garantiert und bis zu 180 Minuten ohne Gewähr zu speichern.

Nach 120 Minuten schaltet das Gerät auf Stand-by-Betrieb um.

SCHUTZ

- Das Gerät ist mit Schutzthermoausschalter versorgt, der automatisch den Erhitzer in Fällen der Temperaturerhöhung im Konvektor über die zulässigen Werte /die so genannte Überhitzung des Gerätes/ ausschaltet.
- Der Schutzthermoausschalter wiederherstellt den Betrieb des Konvektors automatisch, erst wenn die Temperatur des Gerätes unter die zulässigen Grenzwerte sinkt.

REINIGUNG

- Verbindlich schalten Sie zuerst das Gerät vom Druckknopf aus und ziehen Sie den Stecker von der Steckdose an der Wand heraus. Bevor Sie mit der Reinigung des Konvektors anfangen, lassen Sie ihn abkühlen, indem Sie ihn aus der Steckdose ausschalten.

- Reinigen Sie das Gehäuse mit nassem Tuch, Staubsauger oder einer Bürste.
- Tauchen Sie das Gerät in Wasser nie auf – eine Lebensgefahr wegen Stromausfall entsteht!
- Gebrauchen Sie niemals Benzin, Verdünner oder grobe abrasive Reinigungsmittel, weil sie den Belag des Gerätes beschädigen werden.

AUFBEWAHRUNG

- Bevor Sie den Konvektor aufräumen, lassen Sie ihn kalt werden, indem Sie ihn aus der Steckdose trennen.
- Verwenden Sie bitte die originelle Verpackung zur Aufbewahrung des Konvektors, wenn derselbe einen gewissen Zeitraum nicht gebraucht wird. Auf diese Weise wird das Produkt vor übertriebener Verstaubung und Verunreinigungen geschützt!
- Stecken Sie das heiße Gerät in die Verpackung nie ein!
- Das Produkt ist an einer trockenen und vor direktem Sonnenlicht geschützten Stelle aufzubewahren.
- Ausdrücklich wird seine Aufbewahrung in feuchten und nassen Räumen verboten!

WARTUNG DES GERÄTES DURCH DEN KUNDENDIENST

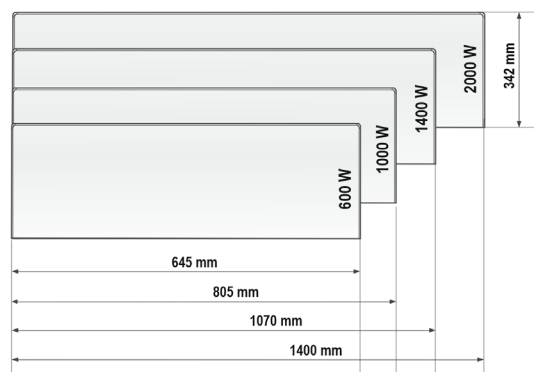
- Im Falle eines Schadens des Gerätes treten Sie bitte mit dem autorisierten Kundendienst in Ihrer Nähe in Kontakt /die Kundendienste sind in der Garantiekarte des Produktes angegeben/.
- **Wichtig:** Im Falle einer Reklamation und/oder Verletzung Ihrer Rechte als Verbraucher treten Sie bitte mit dem Lieferanten dieses Gerätes in Kontakt an die angegebenen Adressen und auf der Internetseite der Gesellschaft: www.tesy.com

DIMENSIONEN DES GERÄTES, BEHEIZTES RAUMVOLUMEN UND FLÄCHE

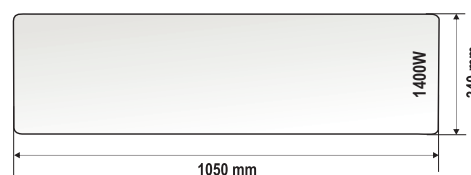
Modell	Beheiztes Volumen	Beheizte Fläche
CN 06 060 EA [CLOUD] [AS] W - 600W	10* - 23 m ³	4* - 9 m ²
CN 06 100 EA [CLOUD] [AS] W - 1000W	24* - 33 m ³	10* - 13 m ²
CN 06 140 EA [CLOUD] [AS] W [GL] - 1400W	34* - 45 m ³	14* - 18 m ²
CN 06 200 EA [CLOUD] [AS] W - 2000W	46* - 65 m ³	19* - 26 m ²

* Minimales garantiertes beheiztes Volumen (Fläche) für Heizung bei durchschnittlichem Koeffizient der Wärmeleitfähigkeit $\lambda=0.5 \text{ W/(m}^2\text{K)}$ für den beheizten Raumes. Die höheren Werte für beheiztes Volumen (Fläche) werden bei durchschnittlichem Wert der $\lambda=0.35 \text{ W/(m}^2\text{K)}$ erreicht. Standardhöhe der Räume – 2.5 Meter.

CN 06 yyz EA [CLOUD] [AS] W



CN 06 140 EA [CLOUD] [AS] W GL



Hinweise für Umweltschutz

Die gebrauchten Elektrogeräte enthalten Wertstoffe, deshalb sind sie nicht mit dem Hausmüll wegzuerwerfen! Wir bitten Sie darum, dass Sie Ihren aktiven Beitrag zur Umwelt- und Ressourcenschutz leisten. Stellen Sie den entsprechenden Abfallstellen das gebrauchte Gerät zur Verfügung (wenn solche vorhanden sind).

TABELLE 2: ERFORDERLICHE ANGABEN ZU ELEKTRISCHEN EINZELRAUMHEIZGERÄTEN

Modellkennung(en): 1. CN06 060 EA W; 2. CN06 100 EA W; 3. CN06 140 EA W; 4. CN06 200 EA W 230V~ 50Hz

Angabe	Symbol	Wert 1	Wert 2	Wert 3	Wert 4	Einheit	Angabe	Einheit
Wärmeleistung							"Nur bei elektrischen Speicher-Einzelraumheizgeräten: Art der Regelung der Wärmezufuhr (bitte eine Möglichkeit auswählen) "	
Nennwärmeleistung	P _{nom}	0.60	1.00	1.40	2.00	kW	manuelle Regelung der Wärmezufuhr mit integriertem Thermostat	[nein]
Mindestwärmeleistung (Richtwert)	P _{min}	0.00	0.00	0.00	0.00	kW	manuelle Regelung der Wärmezufuhr mit Rückmeldung der Raum- und/oder Außentemperatur	[nein]
Maximale kontinuierliche Wärmeleistung	P _{max,C}	0.60	1.00	1.40	2.00	kW	"elektronische Regelung der Wärmezufuhr mit Rückmeldung der Raum- und/oder Außentemperatur "	[nein]
Hilfsstromverbrauch							Wärmeabgabe mit Gebläseunterstützung	[nein]
Bei Nennwärmeleistung	e _{lmax}	0.57	0.92	1.32	1.93	kW	"Art der Wärmeleistung/Raumtemperaturkontrolle (bitte eine Möglichkeit auswählen) "	-
Bei Mindestwärmeleistung	e _{lmin}	0.00	0.00	0.00	0.00	kW	einstufige Wärmeleistung, keine Raumtemperaturkontrolle	[nein]
Im Bereitschaftszustand	e _{l SB}		0.0002			kW	zwei oder mehr manuelleinstellbare Stufen, keine Raumtemperaturkontrolle	[nein]
							Raumtemperaturkontrolle mit mechanischem Thermostat	[nein]
							mit elektronischer Raumtemperaturkontrolle	[nein]
							elektronische Raumtemperaturkontrolle und Tageszeitregelung	[nein]
							elektronische Raumtemperaturkontrolle und Wochentagsregelung	[ja]
							Sonstige Regelungsoptionen (Mehrfachnennungen möglich)	
							Raumtemperaturkontrolle mit Präsenzerkennung	[nein]
							Raumtemperaturkontrolle mit Erkennung offener Fenster	[ja]
							mit Fernbedienungsoption	[nein]
							mit adaptiver Regelung des Heizbeginns	[ja]
							mit Betriebszeitbegrenzung	[nein]
							mit Schwarzkugelsensor	[nein]

Modellkennung(en): 1. CN06 060 EA AS W; 2. CN06 100 EA AS W; 3. CN06 140 EA AS W; 4. CN06 200 EA AS W 230V~ 50Hz

Angabe	Symbol	Wert 1	Wert 2	Wert 3	Wert 4	Einheit	Angabe	Einheit
Wärmeleistung							"Nur bei elektrischen Speicher-Einzelraumheizgeräten: Art der Regelung der Wärmezufuhr (bitte eine Möglichkeit auswählen) "	
Nennwärmeleistung	P _{nom}	0.60	1.00	1.40	2.00	kW	manuelle Regelung der Wärmezufuhr mit integriertem Thermostat	[nein]
Mindestwärmeleistung (Richtwert)	P _{min}	0.00	0.00	0.00	0.00	kW	manuelle Regelung der Wärmezufuhr mit Rückmeldung der Raum- und/oder Außentemperatur	[nein]
Maximale kontinuierliche Wärmeleistung	P _{max,C}	0.60	1.00	1.40	2.00	kW	"elektronische Regelung der Wärmezufuhr mit Rückmeldung der Raum- und/oder Außentemperatur "	[nein]
Hilfsstromverbrauch							Wärmeabgabe mit Gebläseunterstützung	[nein]
Bei Nennwärmeleistung	e _{lmax}	0.58	0.93	1.34	1.94	kW	"Art der Wärmeleistung/Raumtemperaturkontrolle (bitte eine Möglichkeit auswählen) "	-
Bei Mindestwärmeleistung	e _{lmin}	0.00	0.00	0.00	0.00	kW	einstufige Wärmeleistung, keine Raumtemperaturkontrolle	[nein]
Im Bereitschaftszustand	e _{l SB}		0.0002			kW	zwei oder mehr manuelleinstellbare Stufen, keine Raumtemperaturkontrolle	[nein]
							Raumtemperaturkontrolle mit mechanischem Thermostat	[nein]
							mit elektronischer Raumtemperaturkontrolle	[nein]
							elektronische Raumtemperaturkontrolle und Tageszeitregelung	[nein]
							elektronische Raumtemperaturkontrolle und Wochentagsregelung	[ja]
							Sonstige Regelungsoptionen (Mehrfachnennungen möglich)	
							Raumtemperaturkontrolle mit Präsenzerkennung	[nein]
							Raumtemperaturkontrolle mit Erkennung offener Fenster	[ja]
							mit Fernbedienungsoption	[nein]
							mit adaptiver Regelung des Heizbeginns	[ja]
							mit Betriebszeitbegrenzung	[nein]
							mit Schwarzkugelsensor	[nein]

TESY Ltd
48 Madara Blvd,
Shumen, 9700,
Bulgaria

TABELLE 2: ERFORDERLICHE ANGABEN ZU ELEKTRISCHEN EINZELRAUMHEIZGERÄTEN

Modellkennung(en): 1. CN06 060 EA CLOUD W; 2. CN06 100 EA CLOUD W; 3. CN06 140 EA CLOUD W; 4. CN06 200 EA CLOUD W 230V~ 50Hz

Angabe	Symbol	Wert 1	Wert 2	Wert 3	Wert 4	Einheit	Angabe	Einheit
Wärmeleistung							"Nur bei elektrischen Speicher-Einzelraumheizgeräten: Art der Regelung der Wärmezufuhr (bitte eine Möglichkeit auswählen) "	
Nennwärmeleistung	P _{nom}	0.60	1.00	1.40	2.00	kW	manuelle Regelung der Wärmezufuhr mit integriertem Thermostat	[nein]
Mindestwärmeleistung (Richtwert)	P _{min}	0.00	0.00	0.00	0.00	kW	manuelle Regelung der Wärmezufuhr mit Rückmeldung der Raum- und/oder Außentemperatur	[nein]
Maximale kontinuierliche Wärmeleistung	P _{max,C}	0.60	1.00	1.40	2.00	kW	"elektronische Regelung der Wärmezufuhr mit Rückmeldung der Raum- und/oder Außentemperatur "	[nein]
Hilfsstromverbrauch							Wärmeabgabe mit Gebläseunterstützung	[nein]
Bei Nennwärmeleistung	e _{lmax}	0.57	0.92	1.32	1.93	kW	"Art der Wärmeleistung/Raumtemperaturkontrolle (bitte eine Möglichkeit auswählen) "	-
Bei Mindestwärmeleistung	e _{lmin}	0.00	0.00	0.00	0.00	kW	einstufige Wärmeleistung, keine Raumtemperaturkontrolle	[nein]
Im Bereitschaftszustand	e _{l SB}		0.00054			kW	zwei oder mehr manuelleinstellbare Stufen, keine Raumtemperaturkontrolle	[nein]
							Raumtemperaturkontrolle mit mechanischem Thermostat	[nein]
							mit elektronischer Raumtemperaturkontrolle	[nein]
							elektronische Raumtemperaturkontrolle und Tageszeitregelung	[nein]
							elektronische Raumtemperaturkontrolle und Wochentagsregelung	[ja]
							Sonstige Regelungsoptionen (Mehrfachnennungen möglich)	
							Raumtemperaturkontrolle mit Präsenzerkennung	[nein]
							Raumtemperaturkontrolle mit Erkennung offener Fenster	[ja]
							mit Fernbedienungsoption	[ja]
							mit adaptiver Regelung des Heizbeginns	[ja]
							mit Betriebszeitbegrenzung	[nein]
							mit Schwarzkugelsensor	[nein]

Modellkennung(en): 1. CN06 060 EA CLOUD AS W; 2. CN06 100 EA CLOUD AS W; 3. CN06 140 EA CLOUD AS W/ CN 06 140 EA CLOUD AS W GL; 4. CN06 200 EA CLOUD AS W 230V~ 50Hz

Angabe	Symbol	Wert 1	Wert 2	Wert 3	Wert 4	Einheit	Angabe	Einheit
Wärmeleistung							"Nur bei elektrischen Speicher-Einzelraumheizgeräten: Art der Regelung der Wärmezufuhr (bitte eine Möglichkeit auswählen) "	
Nennwärmeleistung	P _{nom}	0.60	1.00	1.40	2.00	kW	manuelle Regelung der Wärmezufuhr mit integriertem Thermostat	[nein]
Mindestwärmeleistung (Richtwert)	P _{min}	0.00	0.00	0.00	0.00	kW	manuelle Regelung der Wärmezufuhr mit Rückmeldung der Raum- und/oder Außentemperatur	[nein]
Maximale kontinuierliche Wärmeleistung	P _{max,C}	0.60	1.00	1.40	2.00	kW	"elektronische Regelung der Wärmezufuhr mit Rückmeldung der Raum- und/oder Außentemperatur "	[nein]
Hilfsstromverbrauch							Wärmeabgabe mit Gebläseunterstützung	[nein]
Bei Nennwärmeleistung	e _{lmax}	0.58	0.94	1.34	1.96	kW	"Art der Wärmeleistung/Raumtemperaturkontrolle (bitte eine Möglichkeit auswählen) "	-
Bei Mindestwärmeleistung	e _{lmin}	0.00	0.00	0.00	0.00	kW	einstufige Wärmeleistung, keine Raumtemperaturkontrolle	[nein]
Im Bereitschaftszustand	e _{l SB}		0.00054			kW	zwei oder mehr manuelleinstellbare Stufen, keine Raumtemperaturkontrolle	[nein]
							Raumtemperaturkontrolle mit mechanischem Thermostat	[nein]
							mit elektronischer Raumtemperaturkontrolle	[nein]
							elektronische Raumtemperaturkontrolle und Tageszeitregelung	[nein]
							elektronische Raumtemperaturkontrolle und Wochentagsregelung	[ja]
							Sonstige Regelungsoptionen (Mehrfachnennungen möglich)	
							Raumtemperaturkontrolle mit Präsenzerkennung	[nein]
							Raumtemperaturkontrolle mit Erkennung offener Fenster	[ja]
							mit Fernbedienungsoption	[ja]
							mit adaptiver Regelung des Heizbeginns	[ja]
							mit Betriebszeitbegrenzung	[nein]
							mit Schwarzkugelsensor	[nein]

TESY Ltd

48 Madara Blvd,
Shumen, 9700,
Bulgaria

FEHLERBEHEBUNG

Lesen Sie bitte die Vorschläge in der unterstehenden Tabelle, bevor Sie das Kundenbetreuungszentrum zu kontaktieren:

PROBLEM	URSACHE	LÖSUNG
Das Gerät funktioniert nicht	Keine Netzspannung. Stellen Sie sicher, dass das Gerät angeschlossen ist und die Steckdose funktioniert.	Stecken Sie den Stecker in eine Steckdose ein und überprüfen Sie die Position des EIN / AUS-Schalters.
	Die Temperatur ist zu niedrig eingestellt.	Stellen Sie die Temperatur höher ein.
	"Schutz vor Kindern" („Protection from children“) ist möglicherweise aktiviert.	Siehe Abschnitt "Schutz vor Kindern" in der Bedienungsanleitung.
	Startverzögerung aktiviert.	Drücken Sie den Einschaltknopf auf dem Bedienfeld.
Der Raum ist nicht warm genug, obwohl das Gerät heiß ist	Gerät überhitzt. Der Überhitzungsschutz begrenzt die Wärmeabgabe.	Beseitigen Sie die Ursache (Decke, Schmutz oder verstopfter Lufteingang oder -ausgang). Beachten Sie die in der Montageanleitung angegebenen Mindestabstände um das Gerät.
	Überprüfen Sie die Temperaturkorrektur für den Sensor.	Die auf dem Bildschirm des Gerätes angezeigte Temperatur anschauen. Messen Sie die Temperatur an einem Ort, an dem die Temperatur für Sie genug „angenehm“ ist. Wenn Sie eine Abweichung im Bereich von ± 4°C feststellen, können Sie die erforderliche Korrektur im Konvektormenü einstellen, indem Sie die Temperaturdifferenz zwischen dem auf dem Bildschirm angezeigten Wert und der tatsächlich gemessenen Temperatur eingeben.
	Der Wärmebedarf im Raum ist höher als der vom Gerät abgegebene Wärme.	Wärmeverluste beseitigen. (Fenster und Türen schließen. Ständige Belüftung vermeiden.)
	Stellen Sie sicher, ob die Leistung Ihres Geräts an die Größe des Raums angepasst ist.	Die empfohlene Leistung beträgt durchschnittlich 100 W/m ² bei einer Deckenhöhe von 2,50 m oder 30 W/m ³ .
Die Funktion zur Erkennung geöffneter Fenstern / Türen reagiert nicht	Das Gerät erkennt keine deutliche Temperatursenkung durch Belüftung. (Die Funktion zum Erkennen geöffneter Fenster / Türen fordert eine stabile vorherige Raumtemperatur auf.)	Vermeiden Sie Verstopfungen, die den normalen Luftaustausch zwischen Gerät und Raumluft beeinträchtigen können.
	Die Funktion zum Erkennen geöffneter Fenster / Türen ist nicht aktiviert.	Schalten Sie die Funktion zum Erkennen geöffneter Fenster und Türen ein.
Die Funktion „Adaptiver Start“ (Adaptive start) funktioniert nicht wie erforderlich	Diese Funktion ist nur im Wochenmodus verfügbar.	Aktivieren Sie die Funktion "Adaptiver Start" (Adaptive start).
	Deutliche Änderungen der Raumtemperatur oder unvollständiger Einstellungsvorgang für das Gerät.	Warten Sie einige Tage, bis sich das Verhalten stabilisiert hat.
	Die Funktion „Adaptiver Start“ (Adaptive start) ist nicht aktiviert.	Aktivieren Sie die Funktion "Adaptiver Start" (Adaptive start) im Menü.
Der Bildschirm zeigt „t1“ oder „t2“	Das Eigendiagnosesystem hat ein Problem mit dem Temperatursensor festgestellt: „t1“ bedeutet, dass das Sensorkabel nicht angeschlossen ist. „t2“ bedeutet Kurzschluss am Sensor.	In diesem Fall schaltet sich der elektrische Konvektor automatisch aus und kann erst wieder eingeschaltet werden, nachdem das Problem von einem autorisierten Kundendienstmitarbeiter behoben wurde. Wenden Sie sich an Ihr autorisiertes Servicecenter oder an den Händler, bei dem Sie das Gerät gekauft haben.
Die Wand neben dem Gerät weist Verschmutzungen auf	Verschmutzungen an der Wand entstehen durch Luftverschmutzung.	Stellen Sie sicher, dass der Raum regelmäßig mit frischer Luft belüftet wird, insbesondere wenn geraucht wird.
Das Gerät folgt nicht den internen Programmbefehlen	Datum und Uhrzeit sind nicht richtig eingestellt.	Überprüfen Sie das eingestellte Datum und die Uhrzeit.
	Das Gerät verfügt über eine aktivierte Funktion zum Erkennen der geöffneten Fenster / Türen.	Schalten Sie die Funktion zum Erkennen der geöffneten Fenster / Türen aus.
Schall / Geräusche	Während des Aufheizens sowie kurz nach Erreichen der eingestellten Temperatur ist ein leises Geräusch nicht ungewöhnlich.	Dieser Effekt beruht auf der natürlichen Ausdehnung der Materialien mit dem raschen Temperaturanstieg und der anschließenden Abkühlung der bei der Herstellung des Gerätes verwendeten Metalle.
Gelbliche Flecken auf dem Gitter	Solche Flecken können durch das Abdecken des Geräts mit feuchten Kleidungsstücken entstehen.	Decken Sie das Produkt nicht ab! Dies ist nicht zulässig, da es die Konvektion der Luft blockiert und das Gerät irreparabel beschädigt, was eine ernsthafte Gefahr für Ihre Gesundheit und Ihr Eigentum darstellt.

VIGTIGE SIKKERHEDSANVISNINGER:**OPMÆRKSOMHED:**

- Læs denne brugermanual grundigt igennem før brug og gem den til fremtidig brug. Ved ejerskifte skal brugermanualen følge med apparatet.
- OPMÆRKSOMHED:** Hold børn under 3 år væk fra apparatet, medmindre de er under konstant opsyn.

Børn fra 3 til 8 år må kun bruge apparatets tænd/sluk-knap, hvis apparatet er blevet færdigmonteret og klar til brug, og hvis børnene er blevet vejledt og instrueret i sikker brug, og hvis de forstår at anvendelsen af apparatet kan være farlig.

Børn fra 3 til 8 år må ikke sætte stikket ind i stikkontakten, indstille apparatet, rengøre det eller udføre brugervedligeholdelse.

Dette apparat kan bruges af børn ældre end 8 år og personer med nedsat fysisk, sensorisk eller psykisk funktionsevne, eller med manglende erfaring og viden, hvis de er blevet vejledt eller instrueret i sikker brug af apparatet og forstår farerne. Børn må ikke lege med apparatet. Rengøring og brugervedligeholdelse må ikke udføres af børn uden opsyn.

- OPMÆRKSOMHED:** Visse dele af dette produkt kan blive meget varme og medføre forbrændinger. Hvis der er børn og sårbare mennesker, skal man tage særligt hensyn til dem.



- ADVARSEL:** For at undgå overopvarmning må du ikke tildække apparatet!
- Apparatet må ikke anbringes under stikkontakter!
- Hvis netledningen er beskadiget, skal den udskiftes af producenten, dens serviceagent eller lignende kvalificerede personer for at undgå en fare.
- Inden du tilslutter apparatet skal du tjekke, om spændingen på typeskiltet stemmer overens med din lokale strømforsyning.
- Apparatet må kun anvendes formålsmæssigt, dvs. til opvarmning af private hjem. Apparatet er ikke beregnet til kommercielle formål. Al anden brug skal betragtes som forkert og dermed farlig. Producenten kan ikke holdes ansvarlig for eventuelle skader forårsaget af forkert og uhensigtsmæssig brug. Manglende overholdelse af sikkerhedsanvisningerne vil ugyldiggøre apparatets garanti!
- Du må ikke forlade dit hjem, mens apparatet er tændt: tjek først, at knappen er slukket (gælder kun modeller med mekanisk regulering).
- Hold antændelige genstande såsom møbler, puder, sengetøj, papirer, tøj, gardiner osv. på en afstand af mindst 100 cm væk fra konvektoren.
- Brug ikke apparatet der, hvor du anvender eller opbevarer brændbare stoffer (fx i nærheden af brændbare gasser eller aerosoler) - der er stor risiko for brand og eksplosion!
- Du må ikke indsætte eller lade fremmedlegemer komme ind i ventilationsåbningerne (indsugnings- og udblæsningsåbningerne), da dette vil medføre elektrisk stød, brand eller beskadigelse af konvektoren.
- Apparatet er ikke egnet til dyreavl, det er kun beregnet til almindelig husholdningsbrug!
- Du må ikke tildække sikkerhedsgitrene eller blokere den ind- og udgående luftstrøm ved at placere apparatet på steder, hvor luftstrømmen hindres. Alle genstande skal være mindst 1 m væk fra apparatets front og sider.
- Den mest almindelige årsag til overopvarmning er ophobningen af fnug og støv på apparatet. Ventilationsåbningerne skal støvsuges regelmæssigt, efter at man har taget apparatets stik ud af stikkontakten.
- Apparatet må ikke berøres med våde eller fugtige hænder - det kan være livsfarligt!
- Stikkontakten skal til enhver tid være tilgængelig, for at man skal kunne trække stikket ud så hurtigt som muligt, hvis det bliver nødvendigt! Træk aldrig i ledningen eller selve apparatet, når du skal tage stikket ud af kontakten.
- Bemærk! Den udgående luft bliver opvarmet under drift (op til over 100°C).
- Hvis du vil holde op med at bruge apparatet, skal du helst gøre det ubrugeligt ved at skære ledningen over, efter at du har taget stikket ud af kontakten. Vi anbefaler, at du bagefter sikrer apparatet mod alle mulige farer, især hvis der er risiko for at børn kommer til at lege med apparatet.
- Advarsel: Brug ikke dette apparat med en programmeringsenhed, timer eller anden indretning til automatisk tænding, for hvis apparatet bliver tildækket eller anbragt på det forkerte sted, er der risiko for brand.
- Placer netledningen, så den ikke står i vejen og ikke betrædes! Brug kun godkendte forlængerledninger, der er egnede til apparatet, dvs. de skal

have et overensstemmelsesmærke!

- Flyt aldrig apparatet ved at trække i ledningen, og brug ikke ledningen til at bære genstande med!
- Undgå at bøje ledningen og trække den over skarpe kanter, lægge den på varmeplader eller i åben ild!
- Det spredte UVA-lys, der udsendes af enheden, er uskadeligt for øjnene. Direkte og langvarig visning af UVA-lys anbefales ikke og udgør en risiko for dit syn.

INDPAKNING

- Efter udpakning af apparatet skal du kontrollere, at det ikke er blevet beskadiget under transporten, og at det er fuldt udstyret! Hvis du finder en skade eller manglende komponenter, bedes du kontakte din autoriserede forhandler!
- Smid ikke originalæskan ud! Den kan bruges til opbevaring og transportering af apparatet, så man undgår at det bliver beskadiget under transporten.
- Emballagen skal bortskaffes på en hensigtsmæssig måde! Børn må ikke lege med polyethylenposerne!

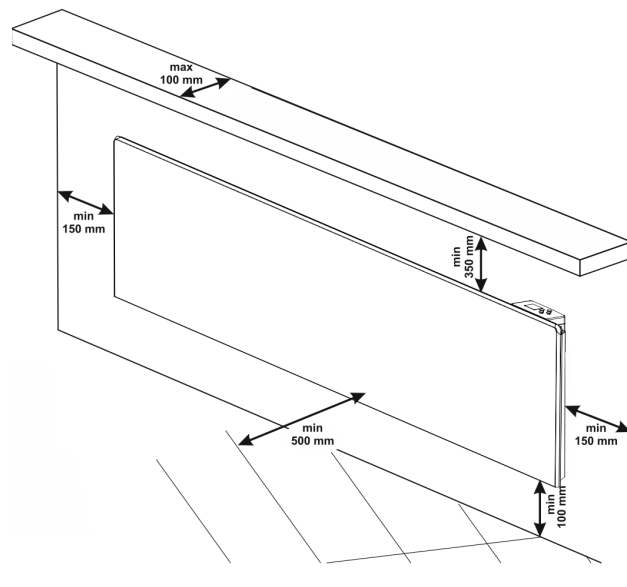
MONTERING

- Denne konvektor er beregnet til brug indendørs, monteret på væggen.

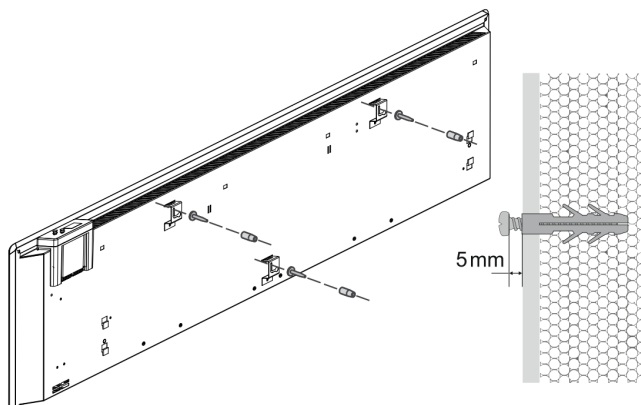


Vigtigt: I rum med volumen større end 45 m³ anbefales at man bruger 2 eller flere konvektorer.

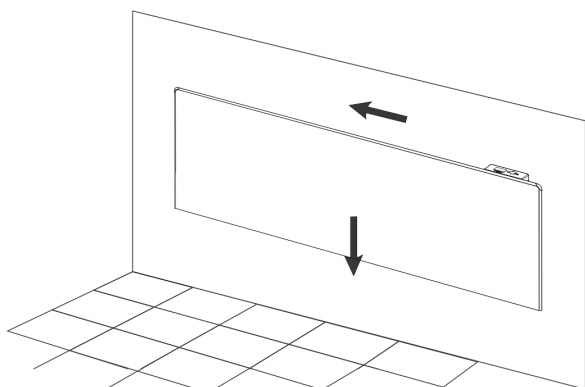
- Konvektoren må ikke monteres under stikkontakter eller tilslutningsboks.
- Konvektoren må ikke monteres/anvendes
 - på steder, hvor der er trækraft, da den kan forstyrre kontrolindstillingerne;
 - direkte under stikkontakter;
 - i rum 1 (volumen 1) for badeværelser;
 - i rum 2 (volumen 2), hvis betjeningspanelet kan tilgås af en person, der befinder sig i brusebadet eller karbadet;
- For at montere konvektoren på væggen skal der kun bruges vægophængene som leveres sammen med konvektoren. Når konvektoren monteres skal der overholdes minimumsafstandene fra enheden



- Vælg en position. Bagefter marker 3 punkter i henhold til de foreslåede dimensioner for borpositionen. Bagefter bor huller i de markerede steder på væggen med et passende bor.



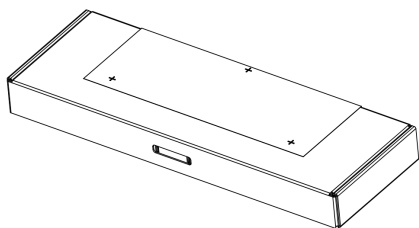
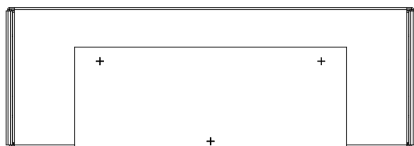
- Namontujte plastové hmoždinky do otvorov.
- Zatiahnite skrutky do hmoždinek vo vzdialenosti 5 mm.
- Pripevnite prístroj na skrutky.



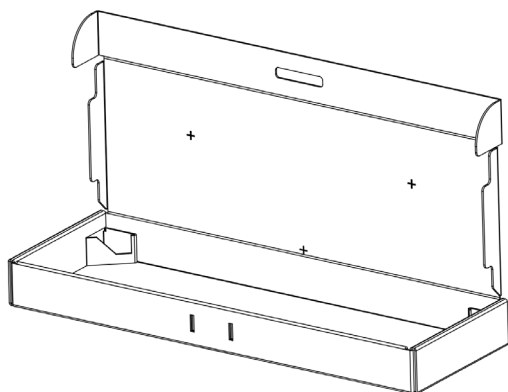
- Flydt enheden lidt til venstre og sænk den ned for at være sikker på at skrueerne ligger i toppen af kanalerne.

Anden installationsmulighed:

- Placer den medfølgende monteringskabelon på boksen, bor hullerne på boksens øverste flap, markeret med +, i retningen vist på figuren nedenfor.

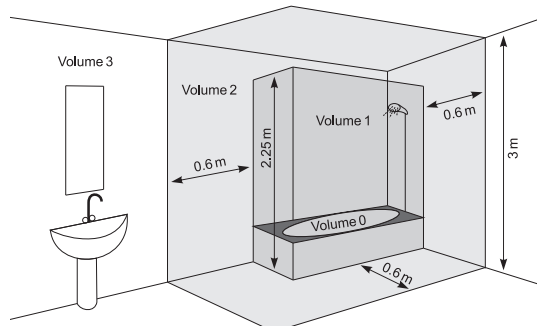


- Åbn kassen og placer den på væggen som vist på billedet nedenfor. Overfør de markerede huller til væggen.



ANVENDELSE AF APPARATET I BADEVÆRELSE

- Konvektoren skal monteres i overensstemmelse med den normale handelspraksis og i overensstemmelse med lovgivningen i det pågældende land (EF elektricitetsdirektiver og krav til specielle installationer eller områder - Områder med bad eller brusebad HD60364-7-701 (IEC 60364-7-701:2006)).



- Hvis denne konvektor skal bruges i et badeværelse eller andet lignende rum, skal man under monteringen overholde følgende krav: Konvektoren har beskyttelse IP24 (beskyttet mod stænk). Af den grund skal den monteres i rum 2 (volume2) (se figur nedenfor) for at forhindre at konvektorens betjeningspanel (afbryder eller temperaturregulator) kan tilgås af en person, der befinder sig i brusebadet eller i karbadet. Minimumsafstanden mellem apparatet og nærmeste vandkilde skal være mindst 1 m og apparatet skal under alle omstændigheder være monteret på væggen! Hvis du er usikker på hvordan du skal montere konvektoren i et rum med bad, skal du helst spørge en professionel elektriker til råds.

Bemærk: Hvis betingelserne ovenfor ikke kan overholdes, skal man helst montere i rum 3 (VOLUME 3).

- I vådrum (badeværelser og køkkener) skal strømkilden monteres i en højde på mindst 25 cm fra gulvet.
- Anlægget skal være udstyret med en automatisk sikring, hvor afstanden mellem stikkontakterne, når den er slukket, skal være mindst 3 mm.

Tak fordi du valgte konvektor CN06. Den vil sørge for opvarmning om vinteren og behagelig varme i det opvarmede rum alt efter behov. Den korrekte brug og vedligehold i overensstemmelse med denne brugermanual vil forlænge apparatets levetid.

BRUGERVEJLEDNING

1. Forudindstillede programtilstande:

Komforttilstand ; Øko-tilstand ; Sove tilstand

1.1. Komforttilstand - med tænd/sluk mulighed. Giver brugeren mulighed for at indstille den ønskede temperatur, når han er hjemme. Når funktionen er tændt, vil apparatet holde den samme rumtemperatur, hver gang det bruges. Standardtemperaturen er indstillet til 23 °C.

Aktivering og deaktivering af Comfort Mode / Quick start A1 /

Bemærk: Når konvektoren er i tilstanden „Opvarmning“, vises tegnet „Sol“ på displayet



1.2. Øko-tilstand - med mulighed for tænd/sluk. Giver brugeren mulighed for at indstille den ønskede temperatur, når han er væk fra hjemmet. Når den er indstillet og funktionen er tændt, vil apparatet holde den samme rumtemperatur, hver gang det bruges. Standardtemperaturen er indstillet til 18 °C. Brugeren kan også indstille det tidspunkt, hvor apparatet skifter til komforttilstand.

Aktivering og deaktivering af Eco-tilstand / Quick start A2 /

Når den indstillede tid er udløbet, skifter apparatet til komforttilstand !

1.3. Sove tilstand tilstand med tænd/sluk-mulighed - to timer efter aktivering reducerer konvektoren den indstillede temperatur med 3 °C sammenlignet med den indstillede temperatur i „Comfort“-tilstand. Brugeren kan indstille tidsintervallet for drift i „Sleep“-tilstand, hvorefter enheden skifter

til „Comfort“-tilstand. Standardindstillingen er 6 timer.


Aktivering og deaktivering af dvaletilstand / Quick start A3 /

Når den indstillede tid er udløbet, skifter apparatet til komforttilstand .

2. Basistilstande




Opvarmningstilstand

Aktivering og deaktivering af varmetilstand - /Quick start B1/

Den indstillede temperatur vises til højre. Hvis rumtemperaturen er lavere end den indstillede temperatur, tænder varmelegemet automatisk. Når opvarmeren kører, vises ikonet  på displayet, og varmesymbolet vises på displayet .

Temperaturregulering

Ved at trykke på knappen  eller  går den i „temperaturkontrol“-tilstand og kan ændre temperaturindstillingerne i den ønskede retning.

De nye indstillinger bibeholdes, og varmelegemet skifter automatisk til varmetilstand . Hvis en af knapperne  eller  trykkes ned i mere end 0,5 sekunder, begynder temperaturindstillingerne automatisk at stige eller falde med en hastighed på 6 enheder pr. sekund. (Temperaturindstillingsområde 10-30 °C).




Forsinket start funktion


Funktionen med forsinket start giver brugeren mulighed for at indstille det tidspunkt, hvor konvektoren tænder og starter opvarmningen.

Aktivering og deaktivering af Forsinket start funktion - /Quick start B2/

Når den indstillede tid er udløbet, skifter apparatet til varmetilstand.


Standardindstillingen er 12 timer.

Hvis en af knapperne  eller  holdes nede i mere end 0,5 sekunder, begynder tids- og temperaturindstillingerne automatisk at stige eller falde med en hastighed på 4 enheder pr. sekund. Bekræft med Mode-knappen  eller tryk ikke på nogen knap i 3 sekunder.

Hvis brugeren indtaster tid 00, vil denne tilstand ikke blive anvendt. Hvis tilstanden „Forsinket start“ allerede er aktiveret, og brugeren vælger tilstanden Forsinket start igen, kan han ændre den resterende tid i begge mulige retninger. Du kan forlade denne tilstand ved at trykke på ON/OFF-knappen  . Derefter panelvarmeren skifter til varmetilstand. Rækkevidde af funktionen „Forsinket start“ 0-96t.

Anti-frost funktion

Hvis rumtemperaturen falder til under 5 grader, og konvektoren er slukket (i standby-tilstand), tænder varmelegemet automatisk for at forhindre frysning, indtil temperaturen kommer over 5 grader. Derefter skifter den til slukket tilstand igen.

Angivelsen af funktionen - i øverste venstre hjørne  - er kun, mens anti-frost-tilstanden er i drift.


Antifrostfunktionen er aktiveret som standard.

Aktivering og deaktivering af funktionen „Anti-frost“ /Quick start B3/

Funktion temperaturkorrektion af sensoren

På grund af den specifikke temperaturprofil i de forskellige rum, kan der være forskel på temperaturen, der vises på displayet, og den målte temperatur i de forskellige steder i rummet der man stiller opvarmningsenheden.

- Tjek temperaturen som vises på enhedens display
- Mål temperaturen hvor den er behagelig nok for dig (normalt i en højde på ca. 60 cm fra gulvet i en siddende position). Hvis der er en forskel i rækkevidden på $\pm 4^{\circ}\text{C}$ kan du indstille den nødvendige korrektion i konvektorens menu i henhold til forskellen mellem temperaturen som vises af konvektoren og den målte temperatur (Vigtigt - funktionen kan kun indstilles efter temperering af rummet der skal opvarmes. I henhold til rumtypen er den minimale nødvendige tid 7 timer).

 **OBS:** Denne funktion bruges til en bedre temperaturkomfort og energibesparelse for konvektorens bruger i rummet der konvektoren er stillet. Ved en større forskel end 4 grader af den målte temperatur på det ønskede sted i rummet, betyder det at rummet, der du anvender konvektoren, ikke er godt isoleret eller tempereret.

Eksempel: En konvektor der er stillet i et rum på et stengulv - konvektoren viser 18°C (ved indstillet temperatur 22°C), den målte temperatur (komforttemperaturen) er 22°C i en højde på ca. 60 cm fra gulvet -> i dette tilfælde fortsætter konvektoren at overopvarme rummet (dette er en direkte energitab, men konvektoren kan ikke nå den indstillede temperatur da enheden måler temperaturen ned til gulvet) og slukkes aldrig. Det er nødvendigt at man indstiller en temperaturkorrektion af sensoren på $+4^{\circ}\text{C}$ - i dette tilfælde viser konvektoren 22°C og begynder at slukkes mens den bibeholder den indstillede på 22°C temperatur.

Funktionens normale tilstand er 0°C som standard.

Aktivering og deaktivering af temperaturkorrektionsfunktionen / Quick start B4 /

Hvis der anvendes en fabriksnulstillingsfunktion, skal temperaturkorrektionen indstilles igen. Fabriksindstillingen af funktionen er 0°C .

Adaptiv startfunktion

Funktionen „Adaptiv start“ forudsiger og igangsætter den optimale start af opvarmningen for at nå den indstillede temperatur på det ønskede tidspunkt.

Test i henhold til brugervejledning/dokumentation. Funktionen testes i et rum med et langtidsvarmeeforbrug på 50 - 60 % i forhold til testapparatets effekt. Produktet fungerer ved en behagelig temperatur på $23^{\circ}\text{C} \pm 3^{\circ}\text{C}$ sætpunkt til stabile forhold. Denne temperatur er referencekomforttemperaturen „Ct“. Aktiver rabatperioden fra 7h + 2h / -0h til 24h med en rabat på $4^{\circ}\text{C} \pm 1^{\circ}\text{C}$. Komfortperioden er 17 -2h / + 0h timer. Med adaptiv kontrol aktiveret - lad varmelegemetermostaten køre i 4 perioder (4 x 24 timer) i komfort- og lavtemperaturcyklusser. Efter afslutningen af den sidste lavtemperaturperiode skal komforttemperaturen „Ct“ nås inden for ± 30 minutter fra tidsmålet - med en maksimal forskel på $\pm 1^{\circ}\text{C}$ fra referencekomforttemperaturen „Ct“.

- Funktionen er aktiveret som standard.

Aktivering og deaktivering af funktionen - /Quick start B5/

Nulstil funktionen til fabriksindstillinger

Hvis kunden ønsker at gendanne konvektoren til fabriksindstillingerne.

Visualisering på displayet med indstillinger af funktionen „Nulstil“ /Quick start B6/

Efter brug af nulstillingsfunktionen vender følgende funktioner tilbage til deres fabriksindstillinger og skal nulstilles:

- Urtid.
- Temperaturkorrektion - 0°C
- Frostbeskyttelsesfunktion - tændt
- Adaptiv start - tændt
- Ugeprogrammet nulstilles

Åbn vindue/dør funktion

Apparatet er udstyret med en integreret elektronisk enhed, der automatisk slukker for varmeafgivelsen, hvis den registrerer et kraftigt fald i rumtemperaturen, med åbent vindue eller dør. Hvis rumtemperaturen falder mere end 5°C , slukker konvektoren af sig selv. Når et åbent vindue åbnes, slukker det for apparatet inden for 15 minutter. Når rumtemperaturen stiger med mindst $0,5^{\circ}\text{C}$, og forskellen fra det oprindelige sætpunkt er under 5°C , tændes konvektoren med de allerede foretagne indstillinger. Hvis temperaturen ikke stiger i mere end 60 minutter, går konvektoren i standbytilstand.

Funktionen kan annulleres manuelt.

Aktivering og deaktivering af funktionen Åbn vindue / dør /Quick start B8/

 **Bemærk:** Når funktionen „Åbn vindue“ er aktiveret, virker funktionen „Anti-frost“ ikke!

Børnelås / Tastaturlås funktion

Når brugeren slår denne funktion til, forbliver alle kontrolpanelets taster låst.

Aktivering og deaktivering af funktionen „Børnelås / tastaturlås“ /Quick start B7/

Indstilling af dag og tid / Quick start B9 /

Første trin eller brug efter fabriksindstilling.

Ugeprogram (timer) 24 timer / 7 dage

Minimum 300 tidsperiodeindstillinger



Elektronisk termostat med ugentligt program (timer) 24 timer / 7 dage - produktet er udstyret med en elektronisk enhed, uanset om den er integreret eller ekstern, som gør det muligt for produktet automatisk at ændre sin varmeydelse i en vis periode. I forbindelse med et vist påkrævet niveau af komfort for opvarmning i lokalerne. Det giver dig mulighed for at justere vejret og temperaturniveauerne i en hel uge. I løbet af 7-dages perioden bør indstillingerne give mulighed for variation hver dag;

Aktivering og deaktivering af funktionen Ugeprogram / Quick start B10 /


DU HAR TRE MULIGHEDER / QUICK START B10 /:

- Oprettelse af et program
- Sletning af et program
- Programoversigt

Temperaturen på 22 °C starter fra 12.30 til 15.00 om søndagen. Konvektoren vil køre, indtil den når indstillingen af den næste tidsperiodeindstilling.

 Hvis tidsperioden er tom (ingen indstillinger) - vil visualiseringen vise, at konvektoren er slukket .



- Et skridt tilbage - gøres ved at trykke én gang på ON/OFF-knappen .
- Der er ingen tidsbegrænsning - et trin på 0,5 time (30 minutter).
- Funktionen Adaptive Start er aktiveret som standard.

AirSafe-funktion - kun til CN 06 xxx EA CLOUD AS W,

CN 06 xxx EA AS W modeller og CN 06 140 EA CLOUD AS W GL

Air Safe funktion

Air Safe-funktionen er resultatet af det fælles arbejde af et modul bestående af UVA LED'er og konvektorvarmeren.

Funktionens fordele:

1. Bedre lufthygiejne og et sundere miljø, takket være funktionens bakteriedræbende effekt
2. Sikker drift, selv i nærværelse af mennesker og dyr - lyset, der udsendes af modulet, er UVA, som er 95 % af det UV-lys, der passerer gennem atmosfæren. Det reflekterede UV-lys i rumfanget af huset, hvori varmeapparatet er placeret, er af meget lav intensitet og energi og har ingen skadelige virkninger på mennesker, planter og dyr.
3. Uden dannelse af ozon, hydrogenperoxid, organiske eller uorganiske molekyler eller ioner
4. Høj grad af reduktion af bakterier og svampe
5. Ekstremt lang levetid - over 50.000 timer (over 12 år).
6. Stille drift - naturlig konvektion, gennem konvektorvarmeren

Arbejdsprincip


AirSafe-funktionen kan tændes og slukkes af brugeren fra konvektorkontrolmenuen. For at fungere er det nødvendigt at tænde konvektoren og at varme (den indstillede temperatur er højere end rummets). Når varmelegemets temperatur stiger, begynder naturlig konvektion af luft i rummet. Koldere luft kommer ind gennem konvektorens nederste åbninger og passerer forbi UVA-LED'erne. På grund af denne bevægelse bliver molekylerne af gasser, bakterier, mikromyceter (svampe) og andre mikroorganismer indeholdt i eller båret af luften bestrålet af de kombinerede effekter af UVA

LED-stråling og infrarød varmestråling. Langvarig passage af luftstrøm gennem konvektorens volumen giver nok energi til at forstå forbindelserne, der understøtter strukturen af skadelige mikroorganismer, der bæres af luften. Langvarig passage af luftstrøm gennem konvektorens volumen giver nok energi til at forstå forbindelserne, der understøtter strukturen af skadelige mikroorganismer, der bæres af luften.

Air Safe-funktionen er beskyttelse mod skadelige organismer som bakterier og svampe. Giver bedre lufthygiejne og hjælper til et sundere miljø.

Funktionen kan slås fra manuelt.

Aktivering og deaktivering af Air Safe-funktionen - /Quick start B11/

 Air Safe-driften fortsætter i 2 minutter efter at varmeapparatet er stoppet og slukker derefter.

Indbygget væltekontakt / Quick start B12 / – hvis konvektoren vipper mere end 45° eller falder ned, skal strømmen afbrydes og vises på tildisplayet. Efter at have gendannet enheden til sin normale position, skal driften af den sidst indstillede funktion fortsætte.

Wi-Fi-funktion - kun for modellerne CN 06 xxx EA CLOUD AS W,

CN 06 xxx EA CLOUD W og CN 06 140 EA CLOUD AS W GL

Wi-Fi funktion

Aktivering og deaktivering af Wi-Fi-funktionen og lokal forbindelse / Quick start B15 /

Driftstilstand Display:

Når der trykkes - baggrundslysintensitet - 100%; slukker efter 5 sekunder.

Lyd funktion

Aktivering og deaktivering af lydfunktionen / Quick start B14 /

Enhedsoplysninger / Hurtig start B13 /

Tilgængelige oplysninger i denne funktion:

- ID
- Mac-adresse
- Firmwareversion

Hurtig Menu /Quick start C 1 -5/

Tryk på Mode-knappen  for at starte de forudindstillede programmer.

Funktionens indhold:

- Komforttilstand
- Øko-tilstand
- Sove mode
- Forsinket starttilstand
- „Ugeplan“

Forlad hver menu - ved at trykke én gang på ON/OFF-knappen .

FEJL TILSTAND:

Hvis „t1“ eller „t2“ vises på displayet, betyder det, at selvdiagnosesystemet har registreret et problem med den termiske sensor. „t1“ er, når sensorkablet er knækket, og „t2“ er, når sensoren er kort. I dette tilfælde er den elektriske konvektor slukket, og det vil være muligt at tænde for den igen, efter at fejlen er fjernet. Skaden skal repareres af en kvalificeret specialist.

UDELUKKELSE FRA STRØMFORSYNINGEN:

Hvis den elektriske konvektor afbrydes fra lysnettet, vil dette ikke ændre den indstillede temperatur og den tilbageværende driftstilstand, før den slukkes. Hvis det f.eks. har været i „Opvarmning“, når apparatet er slukket, og efter at det er blevet tændt, vil det være i denne tilstand igen med den samme indstillede temperatur.

Princippet, der er indlejret i den elektriske konvektor med ikke-flygtig

hukommelse, er at gemme indstillingerne garanteret i op til 120 minutter og uden garanti i op til 180 minutter.

Hvis tiden er mere end 120 minutter, går apparatet i standbytilstand.

SIKRING

- Apparatet er udstyret med en sikkerhedstermostat, der automatisk slukker varmelegemet, i tilfælde at temperaturen i konvektoren stiger over de tilladte værdier /dvs. overopvarmning af apparatet/.
- Sikkerhedstermostaten genstarter konvektoren automatisk, først efter apparatets temperatur er faldet under de tilladte grænseværdier.

RENGØRING

- Sluk altid for apparatet ved hjælp af afbryderen og lad den køle af ved at tage stikket ud før rengøring.
- Rengør kabinettet med en fugtig klud, støvsuger eller børste.
- Apparatet må aldrig nedsænkes i vand – det er livsfarligt pga. risiko for elektrisk stød!
- Brug aldrig benzin, fortynder eller stærkt slibende rengøringsmidler, da de vil beskadige apparatets overflade.

OPBEVARING

- Før opbevaring skal du lade konvektoren køle af ved at trække stikket ud af kontakten.
- Hvis du ikke skal bruge konvektoren i længere tid, skal du opbevare den i originalindpakningen. Dette vil beskytte den mod støv og smuds.
- Læg aldrig et varmt apparat i indpakningen!
- Produktet skal opbevares på et tørt sted, beskyttet mod direkte sollys.
- Det er udtrykkeligt forbudt at opbevare det i våde eller fugtige rum.

VEDLIGEHOLDELSE

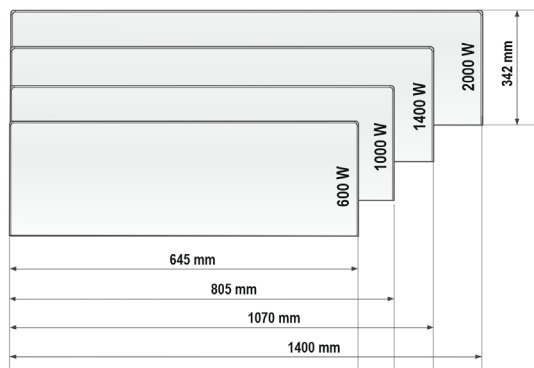
- I tilfælde af fejl på apparatet bedes du kontakte dit nærmeste autoriserede servicecenter /angivet i produktets garantikort/.
- **Vigtigt:** I tilfælde af reklamation eller overtrædelse af dine forbrugerrettigheder skal du kontakte apparatets leverandør på de angivne adresser eller via firmaets hjemmeside: www.tesy.com

APPARATETS DIMENSIONER, OPVARMET VOLUMEN OG

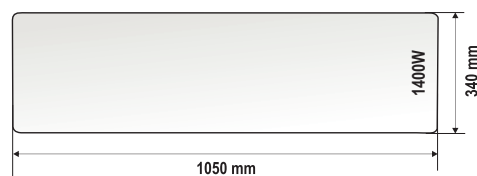
Model	Opvarmet volumen	Opvarmet areal
CN 06 060 EA [CLOUD] [AS] W - 600W	10* - 23 m ³	4* - 9 m ²
CN 06 100 EA [CLOUD] [AS] W - 1000W	24* - 33 m ³	10* - 13 m ²
CN 06 140 EA [CLOUD] [AS] W [GL] - 1400W	34* - 45 m ³	14* - 18 m ²
CN 06 200 EA [CLOUD] [AS] W - 2000W	46* - 65 m ³	19* - 26 m ²

* Minimum garanteret opvarmet volumen (areal) til opvarmning ved en gennemsnitlig varmeledning-skoefficient på $\lambda = 0,5 \text{ W} / (\text{m}^2\text{K})$ for de opvarmede rum. De højere værdier for det opvarmede volumen (areal) opnås ved en gennemsnitlig værdi på $\lambda = 0,35 \text{ W} / (\text{m}^2\text{K})$. Standard loftshøjde – 2.5 meter.

CN 06 yyz EA [CLOUD] [AS] W



CN 06 140 EA [CLOUD] [AS] W GL



Informácia o likvidácii opotrebovaného elektrického zariadenia.

Pri likvidácii sa nesmú elektrické a elektronické zariadenia miešať so všeobecným domácim odpadom! V záujme správneho obhospodarovania a dobrého stavu životného prostredia odveďte tieto produkty na určené zberné miesta.

TABEL 2: INFORMATIONSKRAV FOR ELEKTRISKE PRODUKTER TIL LOKAL RUMOPVARMNING

Modelidentifikation(er): 1. CN06 060 EA W; 2. CN06 100 EA W; 3. CN06 140 EA W; 4. CN06 200 EA W 230V~ 50Hz

Element	Symbol	Værdi 1	Værdi 2	Værdi 3	Værdi 4	Enhed	Element	Enhed
Varmeydelse							Type varmetilførsel, kun for elektriske akkumulerende produkter til lokal rumopvarmning (vælg en type)	
Nominal varmeydelse	P_{nom}	0.60	1.00	1.40	2.00	kW	Manuel varmelagringsstyring med integreret termostat	[nej]
Mindste varmeydelse (vejledende)	P_{min}	0.00	0.00	0.00	0.00	kW	„Manuel varmelagringsstyring med indendørs og/eller udendørs temperaturmåling“	[nej]
Maksimal kontinuerlig varmeydelse	$P_{max,C}$	0.60	1.00	1.40	2.00	kW	Elektronisk varmelagringsstyring med indendørs og/eller udendørs temperaturmåling	[nej]
Supplerende strømforbrug							Varmeblæser	[nej]
Ved nominal varmeydelse	e_{lmax}	0.57	0.92	1.32	1.93	kW	Type varmeydelse/rumtemperaturstyring (vælg en type)	-
Ved mindste varmeydelse	e_{lmin}	0.00	0.00	0.00	0.00	kW	Ét-trinsvarmeydelse uden rumtemperaturstyring	[nej]
I standbytilstand	e_{lSB}		0.0002			kW	To eller flere manuelle trin uden rumtemperaturstyring	[nej]
							Med mekanisk rumtemperaturstyring	[nej]
							Med elektronisk rumtemperaturstyring	[nej]
							Elektronisk rumtemperaturstyring og døgtimer	[nej]
							Elektronisk rumtemperaturstyring og ugetimer	[ja]
							Andre styringsmuligheder (flere muligheder kan vælges)	
							Rumtemperaturstyring med bevægelsessensor	[nej]
							Rumtemperaturstyring med temperaturfaldssensor	[ja]
							Med telestyringsoption	[nej]
							Med adaptiv startstyring	[ja]
							Med drifttidsbegrænsning	[nej]
							Med sort globe-sensor	[nej]

Modelidentifikation(er): 1. CN06 060 EA AS W; 2. CN06 100 EA AS W; 3. CN06 140 EA AS W; 4. CN06 200 EA AS W 230V~ 50Hz

Element	Symbol	Værdi 1	Værdi 2	Værdi 3	Værdi 4	Enhed	Element	Enhed
Varmeydelse							Type varmetilførsel, kun for elektriske akkumulerende produkter til lokal rumopvarmning (vælg en type)	
Nominal varmeydelse	P_{nom}	0.60	1.00	1.40	2.00	kW	Manuel varmelagringsstyring med integreret termostat	[nej]
Mindste varmeydelse (vejledende)	P_{min}	0.00	0.00	0.00	0.00	kW	„Manuel varmelagringsstyring med indendørs og/eller udendørs temperaturmåling“	[nej]
Maksimal kontinuerlig varmeydelse	$P_{max,C}$	0.60	1.00	1.40	2.00	kW	Elektronisk varmelagringsstyring med indendørs og/eller udendørs temperaturmåling	[nej]
Supplerende strømforbrug							Varmeblæser	[nej]
Ved nominal varmeydelse	e_{lmax}	0.58	0.93	1.34	1.94	kW	Type varmeydelse/rumtemperaturstyring (vælg en type)	-
Ved mindste varmeydelse	e_{lmin}	0.00	0.00	0.00	0.00	kW	Ét-trinsvarmeydelse uden rumtemperaturstyring	[nej]
I standbytilstand	e_{lSB}		0.0002			kW	To eller flere manuelle trin uden rumtemperaturstyring	[nej]
							Med mekanisk rumtemperaturstyring	[nej]
							Med elektronisk rumtemperaturstyring	[nej]
							Elektronisk rumtemperaturstyring og døgtimer	[nej]
							Elektronisk rumtemperaturstyring og ugetimer	[ja]
							Andre styringsmuligheder (flere muligheder kan vælges)	
							Rumtemperaturstyring med bevægelsessensor	[nej]
							Rumtemperaturstyring med temperaturfaldssensor	[ja]
							Med telestyringsoption	[nej]
							Med adaptiv startstyring	[ja]
							Med drifttidsbegrænsning	[nej]
							Med sort globe-sensor	[nej]

TESY Ltd

48 Madara Blvd,
Shumen, 9700,
Bulgaria

TABEL 2: INFORMATIONSKRAV FOR ELEKTRISKE PRODUKTER TIL LOKAL RUMOPVARMNING

Modelidentifikation(er): 1. CN06 060 EA CLOUD W; 2. CN06 100 EA CLOUD W; 3. CN06 140 EA CLOUD W; 4. CN06 200 EA CLOUD W 230V~ 50Hz

Element	Symbol	Værdi 1	Værdi 2	Værdi 3	Værdi 4	Enhed	Element	Enhed
Varmeydelse							Type varmetilførsel, kun for elektriske akkumulerende produkter til lokal rumopvarmning (vælg en type)	
Nominal varmeydelse	P_{nom}	0.60	1.00	1.40	2.00	kW	Manuel varmelagringsstyring med integreret termostat	[nej]
Mindste varmeydelse (vejledende)	P_{min}	0.00	0.00	0.00	0.00	kW	„Manuel varmelagringsstyring med indendørs og/eller udendørs temperaturmåling“	[nej]
Maksimal kontinuerlig varmeydelse	$P_{max,C}$	0.60	1.00	1.40	2.00	kW	Elektronisk varmelagringsstyring med indendørs og/eller udendørs temperaturmåling	[nej]
Supplerende strømforbrug							Varmeblæser	[nej]
Ved nominal varmeydelse	e_{lmax}	0.57	0.92	1.32	1.93	kW	Type varmeydelse/rumtemperaturstyring (vælg en type)	-
Ved mindste varmeydelse	e_{lmin}	0.00	0.00	0.00	0.00	kW	Ét-trinsvarmeydelse uden rumtemperaturstyring	[nej]
I standbytilstand	e_{lSB}		0.00054			kW	To eller flere manuelle trin uden rumtemperaturstyring	[nej]
							Med mekanisk rumtemperaturstyring	[nej]
							Med elektronisk rumtemperaturstyring	[nej]
							Elektronisk rumtemperaturstyring og døgtimer	[nej]
							Elektronisk rumtemperaturstyring og ugetimer	[ja]
							Andre styringsmuligheder (flere muligheder kan vælges)	
							Rumtemperaturstyring med bevægelsessensor	[nej]
							Rumtemperaturstyring med temperaturfaldssensor	[ja]
							Med telestyringsoption	[ja]
							Med adaptiv startstyring	[ja]
							Med drifttidsbegrænsning	[nej]
							Med sort globe-sensor	[nej]

Modelidentifikation(er): 1. CN06 060 EA CLOUD AS W; 2. CN06 100 EA CLOUD AS W; 3. CN06 140 EA CLOUD AS W/ CN 06 140 EA CLOUD AS W GL; 4. CN06 200 EA CLOUD AS W 230V~ 50Hz

Element	Symbol	Værdi 1	Værdi 2	Værdi 3	Værdi 4	Enhed	Element	Enhed
Varmeydelse							Type varmetilførsel, kun for elektriske akkumulerende produkter til lokal rumopvarmning (vælg en type)	
Nominal varmeydelse	P_{nom}	0.60	1.00	1.40	2.00	kW	Manuel varmelagringsstyring med integreret termostat	[nej]
Mindste varmeydelse (vejledende)	P_{min}	0.00	0.00	0.00	0.00	kW	„Manuel varmelagringsstyring med indendørs og/eller udendørs temperaturmåling“	[nej]
Maksimal kontinuerlig varmeydelse	$P_{max,C}$	0.60	1.00	1.40	2.00	kW	Elektronisk varmelagringsstyring med indendørs og/eller udendørs temperaturmåling	[nej]
Supplerende strømforbrug							Varmeblæser	[nej]
Ved nominal varmeydelse	e_{lmax}	0.58	0.94	1.34	1.96	kW	Type varmeydelse/rumtemperaturstyring (vælg en type)	-
Ved mindste varmeydelse	e_{lmin}	0.00	0.00	0.00	0.00	kW	Ét-trinsvarmeydelse uden rumtemperaturstyring	[nej]
I standbytilstand	e_{lSB}		0.00054			kW	To eller flere manuelle trin uden rumtemperaturstyring	[nej]
							Med mekanisk rumtemperaturstyring	[nej]
							Med elektronisk rumtemperaturstyring	[nej]
							Elektronisk rumtemperaturstyring og døgtimer	[nej]
							Elektronisk rumtemperaturstyring og ugetimer	[ja]
							Andre styringsmuligheder (flere muligheder kan vælges)	
							Rumtemperaturstyring med bevægelsessensor	[nej]
							Rumtemperaturstyring med temperaturfaldssensor	[ja]
							Med telestyringsoption	[ja]
							Med adaptiv startstyring	[ja]
							Med drifttidsbegrænsning	[nej]
							Med sort globe-sensor	[nej]

TESY Ltd

48 Madara Blvd,
Shumen, 9700,
Bulgaria

FEJLFINDING

Før du kontakter kundeservicecenteret, venligst kontroller punkterne i den nedenstående tabel.

PROBLEM	ÅRSAG	LØSNING
Enheden fungerer ikke	Ingen strømforsyning fra nettet. Sørg for, at enheden er tilsluttet og at stikkontakten fungerer.	Sæt stikkontakten i og kontroller positionen af Tænd/Sluk-knappen.
	Temperaturen kan være indstillet for lavt.	Indstil temperaturen til en højere position.
	"Beskyttelse mod børn" („Protection from children“) kan være aktiveret.	Se afsnittet "Beskyttelse mod børn" i brugsanvisningen.
	Den forsinkede start er aktiveret.	Tryk på knappen Tænd på kontrolpanelet.
Værelset bliver ikke varmt nok, selvom enheden er varm	Overophedning af enheden. Overophedningssikkerhedsbegrænsningen begrænser varmeudløsningen.	Fjern årsagen (dækning, snavs eller forhindringer ved luftindløbet eller luftudløbet). Overhold minimumsafstand i henhold til monteringsvejledningen.
	Kontroller temperaturkorrektionen for sensoren	Kontroller temperaturen vist på enhedens skærm. Mål temperaturen på et sted, hvor temperaturen er "behagelig" nok for dig. Hvis du finder en forskel inden for en rækkevidde på $\pm 4^{\circ}\text{C}$, kan du indstille den nødvendige korrektion i konvektorens menu ved at indtaste temperaturforskellen, der er mellem værdien på skærmen og den faktisk målte temperatur.
	Værelsets varmebehov er højere end enhedens output.	Fjern varmetab (Luk vinduer og døre. Undgå konstant udluftning.)
	Kontroller om din enheds kraft er tilpasset størrelsen på dit værelse.	Det er anbefalet et gennemsnit på 100 W / m ² for en loftshøjde på 2,50 m eller 30W/m ³
Åbnet vindue/dør-detektion reagerer ikke	Enheden registrerer ikke et markant temperaturfald på grund af ventilation. (Åbnet vindue/dør-detektion kræver tidligere stabil rumtemperatur.)	Undgå forhindringer, der kan forstyrre den normale luftudveksling mellem enheden og rumluften.
	Funktionen åbnet vindue/dør-detektion er ikke aktiveret.	Tænd for funktionen åbnet vindue/dør-detektion.
Funktionen "Adaptiv start" (Adaptive start) fungerer ikke efter behov	Denne funktion fungerer kun i Ugentlig programmering.	Tænd for funktionen Adaptiv start. (Adaptive start)
	Væsentlige ændringer i rumtemperaturen eller indlæringsproceduren for enheden er ikke afsluttet.	Vent et par dage på, at adfærden stabiliseres.
	Funktionen "Adaptiv start" (Adaptive start) er ikke aktiveret.	Tænd for funktionen "Adaptiv start" (Adaptive start) i menuen.
Skærmen viser „t1“ eller „t2“	Selvdiagnosticeringssystemet opdagede et problem med temperatursensoren: "t1" betyder et frakoblet kabel ved sensoren "t2" betyder en kortslutning ved sensoren	I dette tilfælde slukkes den elektriske konvektor automatisk, og den kan først tændes igen, når problemet er løst af de autoriserede servicerepræsentanter. Kontakt det autoriserede servicecenter eller den forhandler, som du har købt produktet fra.
Beskidte mærker dukker op på væggen ved siden af enheden	De beskidte mærker dukker op som et resultat af luftforurening.	Sørg for, at der kommer frisk luft ind i værelset regelmæssigt, især hvis det rygtes i det.
Enheden følger ikke interne programmeringskommandoer	Dato og klokkeslæt er ikke indstillet korrekt.	Kontroller den indstillede dato og tid.
	Enheden har funktionen åbnet vindue/dør-detektion aktiveret.	Sluk for funktionen åbnet vindue/dør-detektion.
Lyde / Støj	At udsende svage lyde under opvarmningsprocessen og kort efter den indstillede temperatur er nået, er ikke noget usædvanligt.	En sådan foreteelse er et resultat af ekspansioner af de naturlige materialer under den hurtige temperaturstigning og afkøling af metaller, der er anvendt til fremstilling af enheden.
Gullige pletter på risten	Sådanne pletter kan være et resultat af, at enheden dækkes med vådt tøj.	Dæk ikke enheden! Dette er ikke tilladt, fordi det blokerer luftkonvektionen og vil skade enheden uopretteligt, hvilket fører til alvorlig risiko for dit helbred og ejendom.

SVARBIOS APSAUGOS PRIEMONĖS IR SAUGOS INSTRUKCIJOS:**DĖMESIO:**

- Būtinai perskaitykite šią instrukciją prieš pradėdami naudoti produktą, ir išsaugokite ją ateičiai. Keičiantis savininkui, eksploataavimo instrukcija turi būti perduota kartu su įrenginiu!

- DĖMESIO:** Vaikai, jaunesni nei 3 metų, neturi būti prileidžiami prie įrenginio, išskyrus atvejus, kai jie nuolat prižiūrimi.

Vaikai nuo 3 iki 8 metų gali tik naudotis mygtuku jį/išj., su sąlyga, kad įrenginys yra sumontuotas ir paruoštas normaliam darbui, o vaikai yra stebimi ir buvo instruktuoti, kaip juo saugiai naudotis, ir supranta, kad tai gali būti pavojinga.

Vaikai nuo 3 iki 8 metų neturėtų įjungti įrenginio į tinklą, nustatinti jo, valyti ar kitaip prižiūrėti.

Šį įrenginį gali naudoti vaikai vyresni nei 8 metų ir asmenys su ribotomis fizinėmis, emocinėmis arba protinėmis galimybėmis, taip pat su patirties ir žinių trūkumu, išskyrus atvejus, kai jie yra stebimi, arba juos instruktavo asmuo, atsakantis už jų saugumą, kaip elgtis su įrenginiu. Būtina stebėti, kad maži vaikai nežaistų su įrenginiu! Vaikai negali valyti ir prižiūrėti įrenginio, jeigu jie nėra stebimi.

- DĖMESIO:** Kai kurios įrenginio dalys gali labai įkaisti ir sukelti nudegimų pavojų. Ten, kur yra vaikų ir kitų pažeidžiamų asmenų, turi būti atkreipiamas ypatingas dėmesys.



- ĮSPĖJIMAS:** vengdami perkaitimo, neuždenkite įrenginio!
- Įrenginio nerekomenduojama montuoti nedelsiant po lizdu!
- Jei pažeistas maitinimo laidas, norint išvengti pavojaus, jį turi pakeisti gamintojas, jo techninės priežiūros atstovas ar panašiai kvalifikuoti asmenys.
- Prieš montuodami šildytuvą, patikrinkite, ar nurodyta lentelėje įtampa atitinka elektros tinklo įtampą namuose (biure).
- Šis įrenginys turi būti naudojamas tik pagal paskirtį, t.y. buitinių patalpų apšildymui. Prietaisas nėra skirtas komerciniams tikslams. Bet koks kitoks pritaikymas laikomas neteisingu ir pavojingu. Gamintojas negali atsakyti už gedimus, kuriuos sukėlė neteisingas ir neprotingas įrenginio naudojimas. Dėl saugumo informacijos nesilaikymo įrenginio garantija tampa negaliojanti!
- Neišeikite iš namų, kol įrenginys yra įjungtas: įsitikinkite jungiklis yra padėtyje "išjungta" (atveju, kada konvektorius yra komplektuotas su mechaniniu valdymu).
- Laikykite lengvai užsiliepsnojančius daiktus, kaip baldai, pagalvės, patalynė, popierius, drabužiai, užuolaidos ir kt. bent 100 cm atstumu nuo krosnelės.
- Nenaudokite įrenginio zonose, kuriose naudojamos ar saugomos degios medžiagos (kaip pavyzdžiui: arti dujų ar aerozolių) – yra labai didelis sprogo ir gaisro pavojus!
- Neleiskite, kad svetimkūniai patektų į ventilacijos angas (įleidimo ar išleidimo), nes tai gali sukelti elektros smūgį, gaisrą ar konvektoriaus gedimą.
- Įrenginys netinka gyvūnų priežiūrai, jis skirtas tik naudojimui namuose!
- Neužstokite ir neribokite oro srauto į įėjimo ir išėjimo apsaugines groteles, pateikiant prietaisą netoli nuo paviršiaus. Visi daiktai turi būti bent 1 metro atstumu priekyje ir šone nuo įrenginio.
- Dažniausia priežastis, dėl perkaitimo yra pūkelių ir dulkių kaupimas į mašiną. Reguliariai reikia susiurbti ventilacijos angas, bet prieš to būtina išjungti prietaisą iš tinklo.
- Niekada nelieskite įrenginio šlapiomis ar drėnomis rankomis – yra pavojus gyvybei!
- Lizdas turi būti pasiekiamas bet kuriuo metu, kad prireikus kištukas galėtų būti ištrauktas kiek galima greičiau! Niekada netraukite maitinimo laido arba paties įrenginio išjungdami jį iš tinklo.
- Prisiimkite savo dėmesio, kad! Šalinamo metu oras tektų pasišildyti (iki daugiau nei 100°C).
- Jeigu nuspręsite nebe naudoti šio tipo įrenginio, rekomenduojama tai padaryti įrenginį netinkamas, pjovindamas laidą, prieš tai išjungę jį iš tinklo. Rekomenduojama vengti visų pavijų, ypatingai saugoti įrenginį nuo vaikų, kurie gali panaudoti įrenginį žaidimams.
- DĖMESIO:** Nenaudokite šio įrenginio su programavimo įrenginiu, skaitikliu ar kitu įrenginiu, kuris automatiškai jį įjungia, nes jeigu įrenginys yra

uždengtas arba neteisingai pastatytas, yra gaisro pavojus.

- Įdėkite maitinimo laidą taip, kad jis neturi trukdyti žmonių judėjimui, ir kad negali būti vaikščiojo. Naudokite tik aprobuotus ilgintuvus, tinkančius įrenginiui, kadangi jie turi atitikties ženklą!
- Niekada neperstatykite įrenginio, tempdami už laido, taip pat nenaudokite daiktams pernešti!
- Netempkite laido per aštrius kampus ir nedėkite jo ant karštų paviršių arba prie atviros ugnies!
- Prietaiso skleidžiama išsklaidyta UVA šviesa yra nekenksminga akims. Tiesioginis ir ilgalaikis UVA šviesos žiūrėjimas nerekomenduojamas ir kelia pavojų jūsų regėjimui.

PAKUOTĖ

- Išpakavę įrenginį, patikrinkite, ar jis gabenimo metu nebuvo pažeistas ir ar yra pilnai sukomplektuotas! Jeigu nustatėte pažeidimą arba nepilną komplektą, susisiekite su savo įgaliotu pardavėju!
- Neišmeskite originalios pakuotės! Neišmeskite originalios pakuotės! Ją galima naudoti saugojimui ir gabenimui, siekiant išvengti pažeidimų!
- Pakavimo medžiagą reikia tinkamai išmesti! Reikia saugoti, kad vaikai nežaistų su polietileno maišeliais!

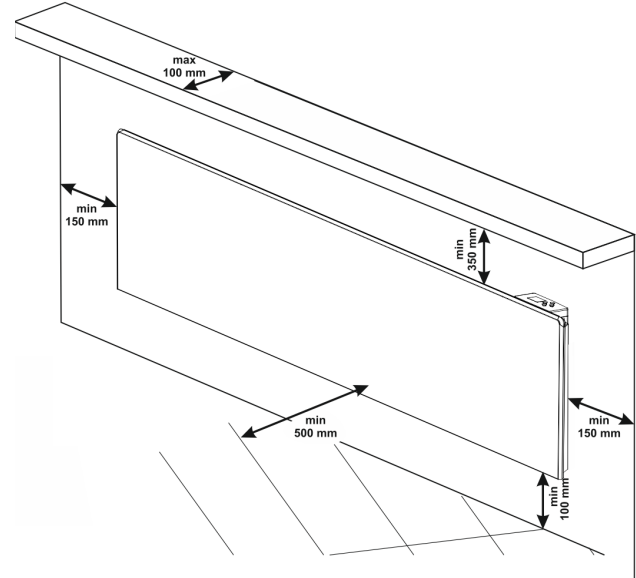
MONTAVIMO INSTRUKCIJA

- Šis konvektorius yra suprojektuotas naudojimui uždaroje patalpoje, montavimui ant sienos.

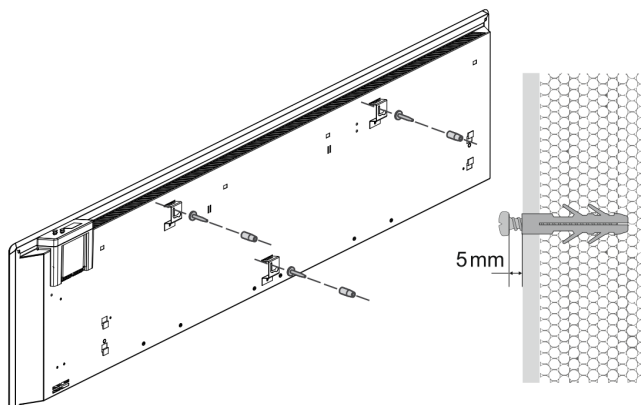


Svarbu: Tose vietovėse, kuriems yra daugiau nei 45 m³ apimties, rekomenduojama naudoti 2 ar daugiau konvektoriaus kombinaciją.

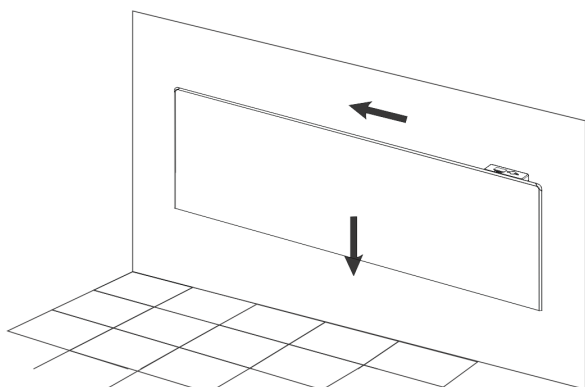
- Nestatykite konvektoriaus po elektros lizdu ar skirstomąja dėžute.
- Nemontuokite/nenaudokite konvektoriaus:
 - vietose, kur yra trauka, kad nebūtų daromas poveikis kontroliniams nustatymams,
 - tiesiai po elektros lizdu,
 - erdvėje 1 (volumė 1) vonioje,
 - tokioje erdvėje (volumė 2) – tuo atveju, jeigu kontrolinį skydelį gali pasiekti žmogus, esantis duše arba vonioje;
- Norint primontuoti konvektorių prie sienos, reikia naudoti tik kabės sienai, kurios tiekiamos kartu su konvektoriumi. Montuojant konvektorių, reikia laikytis minimalių atstumų nuo įrenginio



- Pasirinkite poziciją, po to pažymėkite 3 taškus, iš pasiūlytų pozicijų dydžių, tada išgręžkite tinkamu grąžtu angas pažymėtose vietose ant sienos.



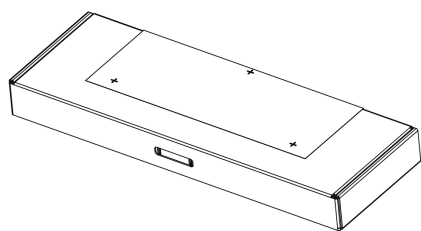
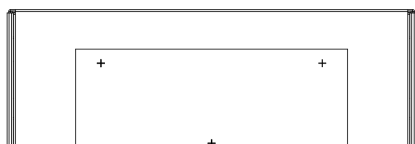
- Įstatykite plastmasinius mūrvines į angas.
- Užveržkite varžtus į mūrvines, ir palikite neužveržtus maždaug 5 mm.
- Pakabinkite įranginį ant varžtų



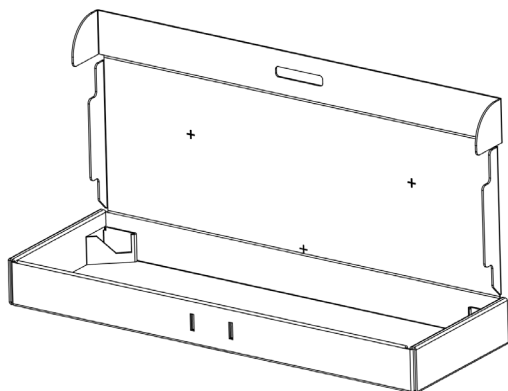
- Pastumkite lengvai įranginį į kairę, ir po to žemyn, kad būtumėte tikri, kad varžtai yra tiksliai kanalų viršutinėje dalyje.

Antrasis diegimo variantas:

- Uždėkite pridedamą tvirtinimo šabloną ant dėžutės, išgręžkite skylutes viršutiniame dėžutės atvarte, pažymėtame +, toliau esančiame paveikslėlyje parodyta kryptimi.

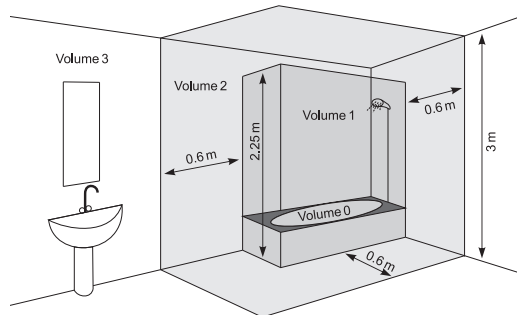


- Atidarykite dėžutę ir padėkite ją ant sienos, kaip parodyta paveikslėlyje žemiau. Perkelkite pažymėtas skylutes į sieną.



KAIP NAUDOTI ĮRENGINĮ VONIOJE

- Konvektorinė krosnelė turi būti montuojama vadovaujantis įprasta prekybine praktika ir atitinkamos šalies įstatymais (ES elektros energijos direktyva ir specialaus montavimo būdo ar vietos reikalavimai, tame tarpe – montavimas vonioje, duše ar dušo kabinose) HD60364-7-701 (IEC 60364-7-701:2006)).



- Jeigu šis konvektorius bus naudojamas vonioje ar kitoje panašioje patalpoje, reikia laikytis tokių montavimo reikalavimų: Konvektorius su apsauga IP24 (apsauga nuo vandens pūslių). Dėl to reikia montuoti 2 lygyje (volume 2) (žr. schemą žemiau), siekiant išvengti, kad konvektoriaus kontrolinis skydelis (jungiklis ir termoregulatorius) būtų pasiekiamas žmogui, esančiam duše ar vonioje! Minimalus atstumas nuo įrenginio iki vandens šaltinio turi būti ne mažesnis nei 1 metras, ir įrenginys turi būti montuojamas ant sienos! Jeigu abejojate, kaip turi būti montuojamas šis įrenginys vonios patalpoje, rekomenduojame pasikonsultuoti su profesionaliu elektriku.

Pastaba: jeigu negali būti įvykdyti aukščiau nurodytos sąlygos, rekomenduojama sumontuoti įrenginį erdvėje 3 (VOLUME 3).

- Drėgnose patalpose (voniose ir virtuvėse) maitinimo šaltinis turi būti montuojamas mažiausiai 25 centimetrų aukštyje nuo grindų.
- Elektros instaliacijoje turi būti sumontuotas automatinis saugiklis, atstumas tarp kontaktų, kai jis yra išjungtas, turi būti ne mažesnis nei 3 mm.

Dėkojame, kad įsigijote konvektorinį šildytuvą CN06. Tai yra straipsnis, kuris suteikia šildymą žiemą, kiek reikia norint pasiekti komfortišką šilumą šildomoje patalpoje. Teisingai eksploatuojant ir prižiūrint įrenginį, kaip aprašyta šioje instrukcijoje, įrenginys tarnaus jums daugelį metų naudingą funkcijavimą.

NAUDOJIMO INSTRUKCIJA

1. Iš anksto nustatyti programos režimai:

Komforto režimas ; „Eko“ režimas ; „Miego“ režimas

1.1. „Komforto režimas“ - su įjungimo / išjungimo parinktimi. Leidžia vartotojui namuose nustatyti norimą temperatūrą. Kai funkcija įjungta, kiekvieną kartą naudojant prietaisą palaiko tą pačią kambario temperatūrą. Numatytoji temperatūra yra 23 °C.

Įjungti ir išjungti „Komforto“ režimą / Quick start A1 /

Pastaba: Kai konvektorius veikia „Šildymo“ režimu, ekrane pasirodo ženklas „Saulė“.



1.2. „Eko“ režimas - su įjungimo / išjungimo parinktimi. Leidžia vartotojui nustatyti norimą temperatūrą, kai jis nėra namuose. Nustačius ir įjungus funkciją, prietaisą palaikys tą pačią kambario temperatūrą kiekvieną kartą, kai bus naudojamas. Numatytoji temperatūra nustatyta 18 °C. Vartotojas taip pat gali nustatyti laiką, kada prietaisas persijungs į komforto režimą.

Įjungti ir išjungti „Eko“ režimą/ Quick start A2/

Pasibaigus nustatytam laikui, prietaisas persijungia į „komforto“ režimą .

1.3. „Miego“ režimas su įjungimo / išjungimo parinktimi - praėjus dviem valandoms po įjungimo, konvektorius sumažina nustatytą temperatūrą 3 °C, palyginti su nustatyta temperatūra „Komforto“ režimu. Vartotojas gali nustatyti veikimo laiką „Miego“ režimu, po kurio įrenginys persijungia į „Komforto“ režimą. Numatytas nustatymas yra 6 valandos.



Įjungti ir išjungti „Miego“ režimą / Quick start A3/

Pasibaigus nustatytam laikui, prietaisas persijungia į „komforto“ režimą



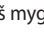

2. Pagrindiniai režimai

„Šildymo“ režimas

Įjunkti ir išjunkti „Šildymo“ režimą / Quick start B1/

Nustatyta temperatūra rodoma dešinėje. Jei kambario temperatūra yra žemesnė už nustatytą temperatūrą, šildytuvai įsijungs automatiškai. Kai šildytuvus veikia, ekrane pasirodo piktograma , o ekrane pasirodys šildymo simbolis .

Temperatūros reguliavimas

Paspaudus mygtukus  arba , pereinama į „temperatūros valdymo“ režimą ir galima keisti temperatūros nustatymus norima kryptimi. Nauji nustatymai išsaugomi ir šildytuvai automatiškai persijungia į „šildymo“ režimą. Jei kuris nors iš mygtukų  arba , bus paspaustas ilgiau nei 0,5 sekundės, temperatūros nustatymai automatiškai pradės didėti arba mažėti 6 vienetų per sekundę greičiu. (Temperatūros nustatymo diapazonas 10-30 °C).




„Atidėto paleidimo“ funkcija


„Atidėto paleidimo“ funkcija leidžia vartotojui nustatyti laiką, kada konvektorius įsijungs ir pradės šildyti.

Įjunkti ir išjunkti atidėto paleidimo funkciją/ Quick start B2/

Pasibaigus nustatytam laikui, prietaisas persijungia į „šildymo“ režimą.


Numatytasis nustatymas yra 12 valandų.

Jei kuris nors iš mygtukų  arba  bus paspaustas ilgiau nei 0,5 sekundės, laiko ir temperatūros nustatymai pradeda automatiškai didėti arba mažėti 4 vienetų per sekundę greičiu. Patvirtinkite mygtuku „Mode“  arba 3 sekundes nespauskite jokio mygtuko.

Jei vartotojas įveda laiką 00, šis režimas nebus taikomas. Jei „Atidėto paleidimo“ režimas jau įjungtas ir vartotojas vėl pasirenka „Atidėto paleidimo“ režimą, jis gali keisti likusį laiką abiem galimomis kryptimis. Iš šio režimo galite išeiti paspausdami įjungimo / išjungimo mygtuką . Tada panelinis šildytuvus persijungs į „šildymo“ režimą. „Atidėto paleidimo“ funkcijos diapazonas 0-96h.

„Antifrizo“ funkcija

Kambario temperatūrai nukritus žemiau 5 laipsnių, o konvektorius išjungus (budėjimo režimu), šildytuvai įsijungs automatiškai, kad neužšaltų, kol temperatūra pakils aukščiau 5 laipsnių. Tada jis vėl persijungia į išjungimo režimą.

Funkcijos indikacija  viršutiniame kairiajame kampe – yra tik tada, kai veikia antifrizo režimas.


Antifrizo funkcija įjungta pagal gamyklinius nustatymus.

Įjunkti ir išjunkti „Antifrizo“ funkciją /Quick start B3/

Funkcija – daviklio temperatūros korekcija

Dėl temperatūros profilio specifikos skirtingose patalpose gali būti skirtumas displėjuje rodomoje temperatūroje ir realiai pamatuota skirtingose įrenginio vietose kambaryje.

- Pažiūrėkite į temperatūrą, kurią rodo įrenginio displėjus
- - Išmatuokite temperatūrą vietoje, kur temperatūra yra pakankamai „komfortiška“ Jums (paprastai maždaug 60 cm nuo grindų aukštyje, sėdimose padėtyje). Jeigu konstatuojamas skirtumas diapazonu $\pm 4^{\circ}\text{C}$, galite nustatyti reikalingą korekciją konvektoriaus meniu (Svarbi sąlyga – funkcija gali būti nustatyta tik po pertraukos šildomoje patalpoje – priklausomai nuo patalpos rūšies, reikia mažiausiai 7 valandų) iš gauto skirtumo tarp konvektoriaus parodymų ir išmatuotos temperatūros.

 **Pastaba:** ši funkcija naudojama siekiant geriausio temperatūros komforto ir siekiant sutaupyti energiją elektrinio konvektoriaus vartotojui, patalpoje, kur jis yra. Išmatuotos temperatūros pagedaujamoje vietoje kambaryje skirtumas, didesnis nei $\pm 4^{\circ}\text{C}$, reiškia, kad kambarys, kur jūs naudojate

konvektorių, nėra gerai izoliuotas.

Pavyzdys: konvektorius pastatytas patalpoje, virš akmeninių grindų – konvektorius parodymai 18°C (kai nustatyta 22°C), pamatuota reali temperatūra (pasiektos komfortiškos temperatūros pojūtis) 22°C 60 cm virš grindų aukštyje - > tokiu atveju konvektorius tebešildo patalpą (tai tiesioginiai elektros nuostoliai, bet konvektorius negali pasiekti nustatytos temperatūros po to, kai išmatuojama temperatūra žemiau prie grindų) ir niekada neišsijungs. Reikia nustatyti temperatūros korekciją $+4^{\circ}\text{C}$ daviklyje – tokiu atveju konvektorius rodytų 22°C ir išsijungs, kai bus pasiekta nustatyta 22°C temperatūra.

Pagal gamyklinius nustatymus normali funkcijos būseną yra 0°C .

Įjunkti ir išjunkti temperatūros korekcijos funkciją / Quick start B4/

Jei naudojama gamyklinių parametrų atkūrimo funkcija, temperatūros korekcija turi būti nustatyta iš naujo. Gamyklinis funkcijos nustatymas yra 0°C .

„Adaptyvus paleidimo“ funkcija

Funkcija „Adaptyvusis paleidimas“ numato ir inicijuoja optimalią šildymo pradžią, kad norimu laiku būtų pasiekta nustatyta temperatūra.

Išbandykite pagal vartotojo instrukcijas / dokumentus. Funkcija išbandoma patalpoje, kurioje ilgalaikis šilumos suvartojimas yra 50 - 60 %, palyginti su bandomojo įrenginio galia. Gaminys veikia esant patogiai $23^{\circ}\text{C} \pm 3^{\circ}\text{C}$ temperatūrai ir stabilioms sąlygoms. Ši temperatūra yra atskaitos komforto temperatūra „Ct“. Suaktyvinkite nuolaidų laikotarpį nuo 7h + 2h / -0h iki 24h su $4^{\circ}\text{C} \pm 1^{\circ}\text{C}$ nuolaida. Komforto laikotarpis yra 17-2h / + 0h val. Suaktyvinus adaptyvųjį valdymą – leiskite šildytuvo termostatui veikti 4 periodus (4 x 24 valandas) komforto ir žemos temperatūros ciklais. Pasibaigus paskutiniam žemos temperatūros periodui, komforto temperatūra „Ct“ turi būti pasiekta per ± 30 minučių nuo laiko tikslo – maksimaliu $\pm 1^{\circ}\text{C}$ skirtumu nuo etaloninės komforto temperatūros „Ct“.

Funkcija įjungta pagal gamyklinius nustatymus.

Įjunkti ir išjunkti „Adaptyvusis paleidimo“ funkciją / Quick start B5/

„Atstatymo“ funkcija į gamyklinius nustatymus

Jei klientas nori atkurti konvektoriaus gamyklinius nustatymus.

Ekranu vizualizacija su „Atstatymo“ funkcijos nustatymu / Quick start B6/

Panaudojus atstatymo funkciją, toliau nurodytos funkcijos grįžta į gamyklinius nustatymus ir jas reikia iš naujo nustatyti:

- Laikrodžio laikas
- Temperatūros korekcija - 0°C
- Antifrizo funkcija – įjungta
- Adaptyvusis startas – įtrauktas
- Savaitės programa nustatoma iš naujo

Lango / durų atidarymo funkcija

Prietaise yra integruotas elektroninis įrenginys, kuris automatiškai išjungia šilumos tiekimą, jei aptinka staigų kambario temperatūros kritimą, esant atviram langui ar durims. Kambario temperatūrai nukritus daugiau nei 5°C , konvektorius išsijungs pats. Kai langas atidarytas, prietaisas išjungiamas per 15 minučių. Kai kambario temperatūra pakyla bent $0,5^{\circ}\text{C}$ ir skirtumas nuo pradinės nustatytos vertės yra mažesnis nei 5°C , konvektorius įjungiamas su jau atliktais nustatymais.

Jei temperatūra nepakyla ilgiau nei 60 minučių, konvektorius pereina į budėjimo režimą. Funkciją galima atšaukti rankiniu būdu.

Įjunkti ir išjunkti „Atidarytas langas / durys“ funkciją / Quick start B8/

 **Pastaba:** Kai įjungta funkcija „Atidarytas langas“, „Antifrizo“ funkcija neveikia!

„Užraktas nuo vaikų / Klaviatūros užraktas“ funkcija

Kai vartotojas įjungia šią funkciją, visi valdymo skydelio klavišai lieka užrakinti.

Įjunkti ir išjunkti „Užrakto nuo vaikų / klaviatūros užrakto“ funkciją / Quick start B7/

Dienos ir laiko nustatymas / Quick start B9/

Pirmas veiksmas arba naudojimas po gamyklinių parametrų atkūrimo.

Savitės programa (laikmatis) 24 valandas / 7 dienas

Mažiausiai 300 laiko periodų nustatymų



Elektroninis termostatas su savitės programa (laikmačiu) 24 valandas / 7 dienas - gaminyje yra integruotas arba išorinis elektroninis įrenginys, kuris leidžia gaminiui automatiškai keisti šilumos galią tam tikrą laiką. Ryšium su tam tikru reikalingu patalpų šildymo komforto lygiu. Tai leidžia reguliuoti oro ir temperatūros lygius visai savaitei. Per 7 dienų laikotarpį nustatymai turėtų leisti keitimą kiekvieną dieną;

Ijunkti ir išjunkti „Savitės programos“ funkciją / Quick start B10/


Turite tris pasirinkimus /Quick start B10/:

- PROGRAMOS SUKŪRIMAS
- PROGRAMOS IŠTRYNIMAS
- PROGRAMOS APŽVALGA

Sekmadienį 22 °C temperatūra kils nuo 12.30 iki 15.00 val. Konvektorius veiks tol, kol bus pasiektas kito laiko tarpo nustatymo.

 Jei laiko tarpas tuščias (nėra nustatymų) – vizualizacija parodys, kad konvektorius išjungtas .



- Vienas žingsnis atgal – tai daroma vieną kartą paspaudus ON/OFF  mygtuką.

- Laiko tarpų limito nėra – 0,5 valandos (30 minučių) žingsnis.

- Funkcija „Adaptivi pradžia“ yra įjungta pagal numatytuosius nustatymus.

„AirSafe“ funkcija – tik CN 06 xxx EA CLOUD AS W, CN 06 xxx EA AS W modeliams ir CN 06 140 EA CLOUD AS W GL

„AirSafe“ funkcija

Funkcija „Air Safe“ yra modulis, susidedantis iš UVA šviesos diodų ir konvektoriaus šildytuvo, bendro darbo rezultatas.

Funkcijos pranašumas:

1. Dėl baktericidinio funkcijos poveikio geresnė oro higiena ir sveikesnė aplinka
2. Saugus eksploatavimas, net esant žmonėms ir gyvūnams – modulis skleidžiama šviesa yra UVA, kuri yra 95% per atmosferą praeinančios UV šviesos. Korpuso, kuriame yra šildytuvas, turi atsispindinti UV šviesa yra labai mažo intensyvumo ir energijos, neturi žalingo poveikio žmonėms, augalams ir gyvūnams.
3. Be ozono, vandenilio peroksido, organinių ar neorganinių molekulių ar jonų
4. Didelis bakterijų ir grybelių mažinimo laipsnis
5. Išskirtinai ilgas tarnavimo laikas – virš 50 000 valandų (virš 12 metų).
6. Tylus darbas - natūrali konvekcija, per konvektoriaus šildytuvą

Darbo principas


„AirSafe“ funkciją vartotojas gali įjungti ir išjungti iš konvektoriaus valdymo meniu. Norint dirbti, reikia įjungti konvektorių ir šildyti (nustatoma temperatūra aukštesnė nei patalpos). Kylant šildytuvo temperatūrai, patalpoje prasideda natūrali oro konvekcija. Šaltas oras patenka pro apatines konvektoriaus angas ir praeina pro UVA šviesos diodus. Dėl šio judėjimo ore esančios ar pernešamos dujų, bakterijų, mikromicetų (grybelių) ir kitų mikroorganizmų molekulės yra apšvitinamos UVA LED spinduliuotės ir infraraudonųjų spindulių šildytuvo spinduliuotės bendro poveikio. Ilgainiui oro srauto praejimas per konvektoriaus tūrį suteikia pakankamai energijos, kad nutraukti ryšius, palaikančius oro nešamų kenksmingų mikroorganizmų struktūrą. Dėl natūralios konvekcijos po tam tikro laiko patalpoje esantis oras visiškai praeina per konvektoriaus tūrį, dėl to sumažėja jame esančių bakterijų ir mikromicetų.

„Air Safe“ funkcija yra apsauga nuo kenksmingų organizmų, tokių kaip bakterijos ir grybeliai. Užtikrina geresnę oro higieną ir padeda kurti sveikesnę

aplinką.

Funkciją galima išjungti rankiniu būdu.

Ijunkti ir išjunkti „Air Safe“ funkciją / Quick start B11/

 „Air Safe“ veikia 2 minutes po to, kai šildytuvas sustabdomas, tada išsijungia.

Integruotas perjungimo jungiklis /Quick start B12/– jei konvektorius pakrypsta daugiau nei 45° arba nukrenta žemyn, maitinimas turi būti išjungtas, o ekrane rodoma „pakreipimas“. Atstacius įrenginį į normalią padėtį, turi būti tęsiamas paskutinės nustatytos funkcijos veikimas.

„Wi-Fi“ funkcija – tik modeliams CN 06 xxx EA CLOUD AS W, CN 06 xxx EA CLOUD W ir CN 06 140 EA CLOUD AS W GL

„Wi-Fi“ funkcija

Ijunkti ir išjunkti „Wi-Fi“ ir Vietinį ryšį / Quick start B15/

Rodymo veikimo režimas:

Paspaudus - foninio apšvietimo intensyvumas - 100%; išsijungia po 5 sekundžių.

Garso funkcija


Ijunkti ir išjunkti „Garso“ funkciją / Quick start B14/

Informacija apie įrenginį / Quick start B13/

Šioje funkcijoje pateikiama informacija:


- ID
- MAC adresas
- Firmware versija

Greitas meniu / Quick start C 1-5/

Paspauskite režimo mygtuką „Mode“  kad paleistumėte iš anksto nustatytas programas.

Funkcijos turinys:

- „Komforto“ režimas
- „Eko“ režimas
- „Miego“ režimas
- „Atidėto paleidimo“ režimas
- „Savitės programa“

Išleikite iš kiekvieno meniu – vieną kartą paspausdami įjungimo / išjungimo mygtuką (ON/OFF) .

KLAIDŲ REŽIMAS:

Jei ekrane pasirodo „t1“ arba „t2“, tai reiškia, kad saviagnostikos sistema aptiko termo jutiklio problemą. „t1“ yra tada, kai nutrūksta jutiklio laidas, o „t2“ – kai yra jutiklio trumpas sujungimas. Tokiu atveju elektrinis konvektorius išjungiamas ir jį vėl bus galima įjungti pašalinus defektą. Pažeidimus turi pašalinti kvalifikuotas specialistas.

IŠJUNGIMAS IŠ MAITINIMO:

Jei elektrinis konvektorius yra atjungtas nuo elektros tinklo, tai nepakeis nustatytos temperatūros ir darbo režimo, likusio iki jo išjungimo. Pavyzdžiui, jei jis buvo „Šildymo“ režimu, kai prietaisas yra išjungtas ir po jo įjungimo, jis vėl veiks šiame režime su ta pačia nustatyta temperatūra. Principas, kuris yra įmontuotas į elektrinį konvektorių su nepriklausoma nuo energijos atmintimi, yra išsaugoti nustatymus su garantija iki 120 minučių ir be garantijos iki 180 minučių. Jei laikas yra ilgesnis nei 120 minučių, prietaisas persijungia į laukimo režimą.

APSAUGA

- Prietaisas yra tiekiamas apsauginiu termostatinu išjungikliu, kuris turi automatiškai išjungti šildytuvą temperatūros didėjimo atveju per

konvektoriai vertybu laiko (vadinamasis įrenginio perkaitimas).

- Apsauginis termostatinis išjungiklis automatiškai atkuria konvektorių darbą tik tada, kai įrenginio temperatūra nukrinta žemiau leistinos ribos.

VALYMAS

- Būtinai iš pradžių išjunkite įrenginį ir ištraukite kištuką iš lizdo. Prieš valant konvektorių, leiskite jam atvėsti į išjungtį iš elektros tinklo.
- Valykite korpusą drėgnu skudurėliu, dulkių siurbliu arba šepečiu.
- Niekada netalpinkite įrenginio į vandenį – kyla pavojus gyvybei nuo elektrinio šoko!
- Niekada nenaudokite benzino, plonesni arba atšiaurių abrazyvinių valymo priemonių, nes jie sugadino įrenginio apdaila.

LAIKYMAS

- Prieš laikyti konvektorių, leiskite jam atvėsti į išjungtį iš elektros tinklo.
- Jeigu kurį laiką įrenginys nenaudojamas, jį reikia apsaugoti nuo dulkių ir purvo, supakuojant į originalią pakuotę. Produktas apsaugomas nuo dulkių ir purvo, jeigu saugomas originalioje pakuotėje.
- Niekada nepakuokite šilto įrenginio!
- Produktas turi būti saugomas sausoje ir apsaugotoje nuo tiesioginių saulės spindulių vietoje.
- Vienareikšmiškai draudžiama laikyti konvektorių drėgnose ir šlapiose vietose.

ĮRENGINIO TECHINĖ PRIEŽIŪRA

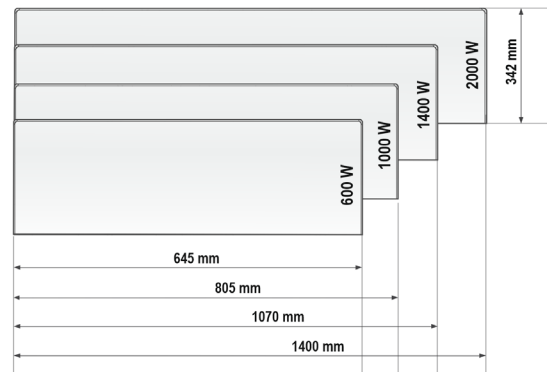
- Įrenginio gedimo atveju, kreipkitės į artimiausią įgaliotą taisyklą. (yra nurodyti produkto garantijos korteleje).
- **Svarbu:** Tuo atveju, jei turite pretenziją ir / ar Jūsų vartotojo teisės yra pažeisti, prašome susisiekti su savo produkto tiekėju - nurodytais adresais, arba taikant bendrovės interneto svetainė: www.tesy.com

ĮRENGINIO MATMENYS, ŠILDOMASIS TŪRIS IR PLOTAS KAMBARYJE

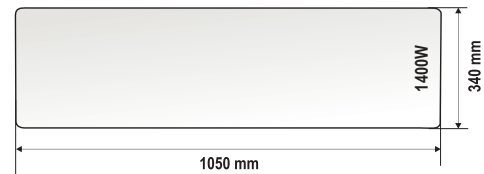
Modelis	Apšildomas tūris	Apšildomas plotas
CN 06 060 EA [CLOUD] [AS] W - 600W	10* - 23 m ³	4* - 9 m ²
CN 06 100 EA [CLOUD] [AS] W - 1000W	24* - 33 m ³	10* - 13 m ²
CN 06 140 EA [CLOUD] [AS] W [GL] - 1400W	34* - 45 m ³	14* - 18 m ²
CN 06 200 EA [CLOUD] [AS] W - 2000W	46* - 65 m ³	19* - 26 m ²

* Minimalus garantuojamas šildomas tūris (sritis) šildymui šilumos laidumo vidutiniškam koeficientui λ = 0,5 W / (m²K) šildomoje patalpoje. Didesnės vertės šildomo tūriui (sritims) pasiekiamas laikotarpis vidutiniška λ=0.35 W/(m²K). Standartinis kambarys aukštis - 2,5 metro.

CN 06 yyz EA [CLOUD] [AS] W



CN 06 140 EA [CLOUD] [AS] W GL



Aplinkosauginiai nurodymai

Senuose elektros prietaisuose yra vertingų medžiagų, ir dėl to jų nereikia išmesti kartu su buitinėmis atliekomis! Prašome aktyviai prisidėti prie aplinkos apsaugos ir atiduoti įrenginį į organizuotus supirkimo centrus (jeigu tokių yra).

2 LENTELĖ: INFORMACIJOS APIE ELEKTRINIUS VIETINIUS PATALPŲ ŠILDYTUVUS REIKALAVIMAI

Modelio žymuo (-ens): 1. CN06 060 EA W; 2. CN06 100 EA W; 3. CN06 140 EA W; 4. CN06 200 EA W 230V~ 50Hz

Parametras	Ženklas	Vertė 1	Vertė 2	Vertė 3	Vertė 4	Vienetas	Parametras	Vienetas
Šiluminė galia							Tiekiamosios šiluminės galios lygiai – tik elektrinių kaupiamųjų vietinių patalpų šildytuvų (pasirinkti vieną)	
Vardinė šiluminė galia	P _{nom}	0.60	1.00	1.40	2.00	kW	Rankinis šiluminės įkrovos valdiklis su integruotu termostatu	[ne]
Mažiausia šiluminė galia (orientacinė)	P _{min}	0.00	0.00	0.00	0.00	kW	Rankinis šiluminės įkrovos valdiklis su patalpos ir (arba) lauko temperatūros jutikliu	[ne]
Didžiausia nuolatinė šiluminė galia	P _{max,C}	0.60	1.00	1.40	2.00	kW	Elektroninis šiluminės įkrovos valdiklis su patalpos ir (arba) lauko temperatūros jutikliu	[ne]
Pagalbinės elektros energijos vartojamoji galia							Ventiliatorinis šilumos atidavimas	[ne]
Esant vardinėi šiluminei galiai	e _{lmax}	0.57	0.92	1.32	1.93	kW	Šiluminės galios lygiai/patalpos temperatūros reguliavimas (pasirinkti vieną)	-
Esant mažiausiai šiluminei galiai	e _{lmin}	0.00	0.00	0.00	0.00	kW	Vieno šiluminės galios lygio ir be patalpos temperatūros reguliavimo	[ne]
Pristabdytą veikseną	e _{lSB}		0.0002			kW	Dviejų ar daugiau rankinių būdų nustatomų šiluminės galios lygių be patalpos temperatūros reguliavimo	[ne]
							Su mechaninio termostatinio patalpos temperatūros reguliavimo funkcija	[ne]
							Su elektroninio patalpos temperatūros reguliavimo funkcija	[ne]
							Elektroninis patalpos temperatūros reguliavimas ir paros laikmatis	[ne]
							Elektroninis patalpos temperatūros reguliavimas ir savaitės laikmatis	[taip]
							Kitos valdymo pasirinktys (galimi keli variantai)	
							Patalpos temperatūros reguliavimas su žmonių buvimo atpažintimi	[ne]
							Patalpos temperatūros reguliavimas su atviro lango atpažintimi	[taip]
							Su nuotolinio valdymo pasirinktimi	[ne]
							Su adaptyviuoju šildymo pradžios momento nustatymu	[taip]
							Ribojamo veikimo laiko	[ne]
							Su spinduliavimo temperatūros jutikliu (angl. black bulb sensor)	[ne]

Modelio žymuo (-ens): 1. CN06 060 EA AS W; 2. CN06 100 EA AS W; 3. CN06 140 EA AS W; 4. CN06 200 EA AS W 230V~ 50Hz

Parametras	Ženklas	Vertė 1	Vertė 2	Vertė 3	Vertė 4	Vienetas	Parametras	Vienetas
Šiluminė galia							Tiekiamosios šiluminės galios lygiai – tik elektrinių kaupiamųjų vietinių patalpų šildytuvų (pasirinkti vieną)	
Vardinė šiluminė galia	P _{nom}	0.60	1.00	1.40	2.00	kW	Rankinis šiluminės įkrovos valdiklis su integruotu termostatu	[ne]
Mažiausia šiluminė galia (orientacinė)	P _{min}	0.00	0.00	0.00	0.00	kW	Rankinis šiluminės įkrovos valdiklis su patalpos ir (arba) lauko temperatūros jutikliu	[ne]
Didžiausia nuolatinė šiluminė galia	P _{max,C}	0.60	1.00	1.40	2.00	kW	Elektroninis šiluminės įkrovos valdiklis su patalpos ir (arba) lauko temperatūros jutikliu	[ne]
Pagalbinės elektros energijos vartojamoji galia							Ventiliatorinis šilumos atidavimas	[ne]
Esant vardinėi šiluminei galiai	e _{lmax}	0.58	0.93	1.34	1.94	kW	Šiluminės galios lygiai/patalpos temperatūros reguliavimas (pasirinkti vieną)	-
Esant mažiausiai šiluminei galiai	e _{lmin}	0.00	0.00	0.00	0.00	kW	Vieno šiluminės galios lygio ir be patalpos temperatūros reguliavimo	[ne]
Pristabdytą veikseną	e _{lSB}		0.0002			kW	Dviejų ar daugiau rankinių būdų nustatomų šiluminės galios lygių be patalpos temperatūros reguliavimo	[ne]
							Su mechaninio termostatinio patalpos temperatūros reguliavimo funkcija	[ne]
							Su elektroninio patalpos temperatūros reguliavimo funkcija	[ne]
							Elektroninis patalpos temperatūros reguliavimas ir paros laikmatis	[ne]
							Elektroninis patalpos temperatūros reguliavimas ir savaitės laikmatis	[taip]
							Kitos valdymo pasirinktys (galimi keli variantai)	
							Patalpos temperatūros reguliavimas su žmonių buvimo atpažintimi	[ne]
							Patalpos temperatūros reguliavimas su atviro lango atpažintimi	[taip]
							Su nuotolinio valdymo pasirinktimi	[ne]
							Su adaptyviuoju šildymo pradžios momento nustatymu	[taip]
							Ribojamo veikimo laiko	[ne]
							Su spinduliavimo temperatūros jutikliu (angl. black bulb sensor)	[ne]

TESY Ltd
48 Madara Blvd,
Shumen, 9700,
Bulgaria

2 LENTELE: INFORMACIJOS APIE ELEKTRINIUS VIETINIUS PATALPŲ ŠILDYTUVUS REIKALAVIMAI

Modelio žymuo (-enys): 1. CN06 060 EA CLOUD W; 2. CN06 100 EA CLOUD W; 3. CN06 140 EA CLOUD W; 4. CN06 200 EA CLOUD W 230V~ 50Hz

Parametras	Ženklas	Vertė 1	Vertė 2	Vertė 3	Vertė 4	Vienetas	Parametras	Vienetas
Šiluminė galia							Tiekiamosios šiluminės galios lygiai – tik elektrinių kaupiamųjų vietinių patalpų šildytuvų (pasirinkti viena)	
Vardinė šiluminė galia	P _{nom}	0.60	1.00	1.40	2.00	kW	Rankinis šiluminės įkrovos valdiklis su integruotu termostatu	[ne]
Mažiausia šiluminė galia (orientacinė)	P _{min}	0.00	0.00	0.00	0.00	kW	Rankinis šiluminės įkrovos valdiklis su patalpos ir (arba) lauko temperatūros jutikliu	[ne]
Didžiausia nuolatinė šiluminė galia	P _{max,C}	0.60	1.00	1.40	2.00	kW	Elektroninis šiluminės įkrovos valdiklis su patalpos ir (arba) lauko temperatūros jutikliu	[ne]
Pagalbinės elektros energijos vartojamoji galia							Ventiliatorinis šilumos atidavimas	[ne]
Esant vardinėi šiluminei galiai	e _{lmax}	0.57	0.92	1.32	1.93	kW	Šiluminės galios lygiai/patalpos temperatūros reguliavimas (pasirinkti viena)	-
Esant mažiausiai šiluminei galiai	e _{lmin}	0.00	0.00	0.00	0.00	kW	Vieno šiluminės galios lygio ir be patalpos temperatūros reguliavimo	[ne]
Pristabdytą veiksena	e _{l SB}		0.00054			kW	Dviejų ar daugiau rankinių būdų nustatomų šiluminės galios lygių be patalpos temperatūros reguliavimo	[ne]
							Su mechaninio termostatinio patalpos temperatūros reguliavimo funkcija	[ne]
							Su elektroninio patalpos temperatūros reguliavimo funkcija	[ne]
							Elektroninis patalpos temperatūros reguliavimas ir paros laikmatis	[ne]
							Elektroninis patalpos temperatūros reguliavimas ir savaitės laikmatis	[taip]
							Kitos valdymo pasirinktys (galimi keli variantai)	
							Patalpos temperatūros reguliavimas su žmonių buvimo atpažintimi	[ne]
							Patalpos temperatūros reguliavimas su atviro lango atpažintimi	[taip]
							Su nuotolinio valdymo pasirinktimi	[taip]
							Su adaptyviuoju šildymo pradžios momento nustatymu	[taip]
							Ribojamo veikimo laiko	[ne]
							Su spinduliavimo temperatūros jutikliu (angl. black bulb sensor)	[ne]

Modelio žymuo (-enys): 1. CN06 060 EA CLOUD AS W; 2. CN06 100 EA CLOUD AS W; 3. CN06 140 EA CLOUD AS W/ CN 06 140 EA CLOUD AS W GL; 4. CN06 200 EA CLOUD AS W 230V~ 50Hz

Parametras	Ženklas	Vertė 1	Vertė 2	Vertė 3	Vertė 4	Vienetas	Parametras	Vienetas
Šiluminė galia							Tiekiamosios šiluminės galios lygiai – tik elektrinių kaupiamųjų vietinių patalpų šildytuvų (pasirinkti viena)	
Vardinė šiluminė galia	P _{nom}	0.60	1.00	1.40	2.00	kW	Rankinis šiluminės įkrovos valdiklis su integruotu termostatu	[ne]
Mažiausia šiluminė galia (orientacinė)	P _{min}	0.00	0.00	0.00	0.00	kW	Rankinis šiluminės įkrovos valdiklis su patalpos ir (arba) lauko temperatūros jutikliu	[ne]
Didžiausia nuolatinė šiluminė galia	P _{max,C}	0.60	1.00	1.40	2.00	kW	Elektroninis šiluminės įkrovos valdiklis su patalpos ir (arba) lauko temperatūros jutikliu	[ne]
Pagalbinės elektros energijos vartojamoji galia							Ventiliatorinis šilumos atidavimas	[ne]
Esant vardinėi šiluminei galiai	e _{lmax}	0.58	0.94	1.34	1.96	kW	Šiluminės galios lygiai/patalpos temperatūros reguliavimas (pasirinkti viena)	-
Esant mažiausiai šiluminei galiai	e _{lmin}	0.00	0.00	0.00	0.00	kW	Vieno šiluminės galios lygio ir be patalpos temperatūros reguliavimo	[ne]
Pristabdytą veiksena	e _{l SB}		0.00054			kW	Dviejų ar daugiau rankinių būdų nustatomų šiluminės galios lygių be patalpos temperatūros reguliavimo	[ne]
							Su mechaninio termostatinio patalpos temperatūros reguliavimo funkcija	[ne]
							Su elektroninio patalpos temperatūros reguliavimo funkcija	[ne]
							Elektroninis patalpos temperatūros reguliavimas ir paros laikmatis	[ne]
							Elektroninis patalpos temperatūros reguliavimas ir savaitės laikmatis	[taip]
							Kitos valdymo pasirinktys (galimi keli variantai)	
							Patalpos temperatūros reguliavimas su žmonių buvimo atpažintimi	[ne]
							Patalpos temperatūros reguliavimas su atviro lango atpažintimi	[taip]
							Su nuotolinio valdymo pasirinktimi	[taip]
							Su adaptyviuoju šildymo pradžios momento nustatymu	[taip]
							Ribojamo veikimo laiko	[ne]
							Su spinduliavimo temperatūros jutikliu (angl. black bulb sensor)	[ne]

TESY Ltd

48 Madara Blvd,
Shumen, 9700,
Bulgaria

GEDIMŲ ŠALINIMAS

Prieš susisiekdami su Klientų aptarnavimo centru, perskaitykite patarimus, esančius lentelėje.

PROBLEMA	PRIEŽASTIS	SPRENDIMAS
Įrenginys neveikia	Nėra maitinimo iš tinklo. Įsitinkite, kad įrenginys įjungtas į tinklą ir elektros lizdas veikia.	Įjunkite kištuką į kontaktą ir patikrinkite jungiklio poziciją ON/OFF (įjungta/išjungta).
	Užduota labai žema temperatūra.	Nustatykite aukštesnę temperatūrą.
	Gali būti aktyvuota „Apsauga nuo vaikų“ („Protection from children“).	Žr. skyrių „Apsauga nuo vaikų“ eksploataavimo vadove.
	Aktyvuotas atidėtas startas.	Paspauskite kontrolinio skydelio įjungimo mygtuką.
Patalpa neįšyla pakankamai, nors įrenginys karštas	Įrenginys perkaito. Apsauga nuo perkaitimo riboja šilumos atidavimą.	Pašalinkite priežastį (uždangalą, kliūtį, trukdančią orui įeiti arba išeiti). Laikykitės minimalių atstumų aplink įrenginį, nurodytų montavimo instrukcijoje.
	Patikrinkite jutiklio temperatūros korekciją	Pažiūrėkite temperatūrą, parodytą įrenginio ekrane. Pamatuokite temperatūrą vietoje, kur temperatūra yra pakankamai „komfortiška“ jums. Jeigu pamatysite, kad diapazono skirtumas yra $\pm 4^{\circ}\text{C}$, galite nustatyti reikalingą korekciją konvektoriaus meniu, įvesdami temperatūros skirtumą, kuris yra tarp ekrane parodytos vertės ir išmatuotos realios temperatūros.
	Šilumos poreikis patalpoje yra didesnis, negu duoda įrenginys.	Eliminuokite šilumos praradimą. (Uždarykite langus ir duris. Venkite nuolatinio ventiliavimo)
	Patikrinkite, ar jūsų įrenginio galingumas yra pritaikytas prie patalpos dydžio.	Rekomenduojamas galingumas yra vidutiniškai 100 W/m ² , kai lubų aukštis yra 2.50 m arba 30 W/m ³
Atviro lango/durų funkcija neveikia	Įrenginys nerodo didelio temperatūros sumažėjimo dėl vėdinimo. (Atviro lango / durų funkcija reikalauja stabilios temperatūros patalpoje.	Venkite blokavimo, kuris gali sutrukdyti normaliai oro apytakai tarp įrenginio ir patalpos oro.
	Atviro lango / durų funkcija nėra aktyvuota.	Įjunkite atviro lango/durų funkciją.
Funkcija „Adaptyvinis startas“ (Adaptive start) neveikia taip, kaip turėtų	Ši funkcija veikia tik savaitės režimu.	Įjunkite funkciją „Adaptyvinis startas“ (Adaptive start).
	Reikšmingi pakitimai patalpos temperatūroje arba nebaigta naudojimosi įrenginiu apmokymo procedūra.	Palaukite kelias dienas, kol drbas stabilizuosis.
	Funkcija Adaptyvinis startas“ (Adaptive start) neaktyvuota.	Įjunkite meniu esančią funkciją Adaptyvinis startas“ (Adaptive start).
Ekranas rodo „t1“ arba „t2“	Savaiminės diagnostikos sistema aptiko temperatūros jutiklio problemą: „t1“ reiškia išjungtą kabelį jutiklyje; „t2“ reiškia jutikloio trumpą sujungimą.	Šiuo atveju elektrinis konvektorius automatiškai išsijungs ir gali būti įjungtas iš naujo tik po to, kai problemą pašalins autorizuotas serviso atstovas. Susisiekite su autorizuotu serviso centru arba su pardavėju, iš kurio įgijote įrenginį.
Siena prie įrenginio užteršiama	Užteršimai atsiranda dėl oro taršos.	Įsitinkite, kad patalpa nuolat vėdinama grynu oru, ypačingai jeigu patalpoje rūkoma.
Įrenginys nevykdo vidaus programos komandų	Data ir laikas neteisingai nustatyti.	Patikrinkite datos ir laiko nustatymą.
	Įrenginyje aktyvuota atviro lango/durų funkcija.	Išjunkite atviro lango/durų funkciją.
Garsai/triukšmas	Silpni garsai, girdimi įrenginio įšilimo metu, taip pat iš karto po to, kai pasiekiami užduota temperatūra, yra įprasti.	Šis efektas yra medžiagų natūralaus plėtimosi greitai kylant temperatūrai ir po to sekančio metalų, panaudotų įrenginio gamyboje, rezultatas.
Gelvos dėmės ant groių	Tokios dėmės gali atsirasti dėl drėgnų drabužių džiovinimo ant įrenginio.	Neuždenkite produkto! Tai neleistina, nes tokiu būdu blokuojama oro konvekcija, ir tai gali sukelti netaisytinus įrenginio gedimus, dėl to gali kilti rimta grėsmė jūsų sveikatai ir turtui.

SVARĪGI PASĀKUMI AIZSARDZĪBAI UN DROŠĪBAS INSTRUKCIJA:**UZMANĪBU:**

- Izlasiet šo instrukciju pirms šīs ierīces izmantošanas un uzglabājiet to tālākai lietošanai. Ja ierīces īpašnieks nomainās, tad kopā ar ierīci jaunajam īpašniekam ir jānodod arī instrukcija.

- UZMANĪBU:** Bērņus, kas ir mazāki par 3 gadiem ir jātur attālumā no ierīces, vienīgi, ja tie nav nepārtrauktā uzraudzībā.

Bērni vecumā no 3 līdz 8 gadiem var izmantot ierīces pogu iesl./izsl. Ar noteikumu, ka ierīce ir instalēta un gatava normālam darbam un ja tie ir uzmanīti un instruēti saistībā ar ierīces drošu izmantošanu un ja bērni saprot, ka tā var būt bīstama.

Bērni vecumā no 3 līdz 8 gadiem nedrīkst ieslēgt ierīci kontaktā, to uzstādīt un tīrīt un veikt ierīces patērētāju kopšanu.

Šo ierīci var izmantot bērni vecāki par 8 gadiem un cilvēki ar nepietiekamām fiziskām, sensoriālām vai mentālām spējām, vai ar nepietiekamām zināšanām un pieredzi, ja tos pieskata vai instruē sakārā ar ierīces drošu izmantošanu un kad tie saprot par bīstamību. Bērni nedrīkst spēlēties ar ierīci. Ierīces tīrīšanu un kopšanu, ko veic patērētāji, nedrīkst veikt bērniem bez pieaugušo uzraudzības.

- UZMANĪBU:** Šī produkta dažas daļas var palikt ļoti karstas un var izraisīt apdegumus. Tur kur uzturās bērni un neaizsargāti cilvēki, ir jābūt sevišķi vērīgiem.



- BRĪDINĀJUMS:** Lai izvairītos no iekārtas pārkaršanas, neapsedziet to.
- Nenovietojiet rkonvektoru tiešā kontaktrozetes tuvumā, īpaši zem tās!
- Ja barošanas vads ir bojāts, tas jānomaina ražotājam, tā servisa pārstāvim vai līdzīgi kvalificētām personām, lai izvairītos no briesmām.
- Pirms ierīces ieslēgšanas, pārbaudiet vai norādītais strāvas spriegums uz ierīces plāksnītes atbilst Jūsu mājas elektrības tīkla spriegumam.
- Ierīce ir jāizmanto tikai paredzētajam mērķim, kam ir domāta, t.i. sadzīves telpu apsildīšanai. Ierīce nav paredzēta komerciālām vajadzībām. Lietošana citiem mērķiem tiek uzskatīta nepareiza, kā rezultātā – bīstama. Ražotājs nevar būt atbildīgs par bojājumiem, kas ir radušies nepareizas un nepamatotas lietošanas rezultātā. Neievērojot drošības noteikumus, ierīces garantijas laiks nebūs spēkā!
- Neizejiet no mājām, kamēr ierīce strādā. Pārlicinieties, ka slēdzis ir stāvoklī – izslēgts (tas attiecas uz konvektoru ar mehānisko vadību).
- Novietojiet viegli uzliesmojošos priekšmetus, kā piemēram mēbeles, spilvenus, gultas veļu, papīru, drēbes, aizskarus un tt. vismaz 100 cm attālumā no konvektora.
- Nelietojiet ierīci zonās, kur izmanto vai glabā ugunsnedrošas vielas. Neizmantojiet ierīci zonās ar viegli uzliesmojošām atmosfērām (piemēram: uzliesmojošu gāzi vai aerosolus) – pastāv liela eksplozijas un ugunsgrēka varbūtība!
- Nelieciet un nepieļaujiet svešķermeņu nokļūšanu ventilatora atverēs (ieejojās un izejojās), tā kā tas var novest līdz strāvas sitienam, ugunsgrēkam vai konvektora bojājumiem.
- Ierīce nav paredzēta mājdzīvnieku apsildei, tā ir domāta tikai lietošanai mājas apstākļos!
- Neapsedziet drošības režģus, nenobloķējiet gaisa plūsmas ieeju un izeju novietojot to priekšmetu tuvumā. Priekšmetiem ir jāatrodas vismaz 1 m attālumā no konvektora priekšējās puses un sāniem.
- Visbiežākais iemesls ierīces pārsilšanai – putekļu un villas uzkrāšanās uz ierīces. Regulāri tīrīt ar putekļu sūcēju ventilatora atveres, pirms tam izslēdzot ierīci no elektriskā tīkla.
- Nekad neaiztieci ierīci ar mitrām vai slapjām rokām – var būt apdraudēta dzīvība!
- Kontaktam ir jābūt pieejamam katrā laikā, lai vajadzības gadījumā štepseli var ātri atbrīvot. Atslēdzot no elektrotīkla ierīces nekad nevelciet barojošo vadu vai pašu ierīci.
- Ņemiet vērā! Ierīces darba laikā izejošais gaiss sasilst (vairāk par 100°C).
- Ja nolemsiet vairāk neizmantojot tāda tipa ierīci, tad ir ieteicams to padarīt par neizmantojamu, pēc atvienošanas no tīkla, nogrieziet vadu. Ieteicams visas bīstamības, kas ir saistītas ar ierīci, neitralizēt, sevišķi tās, kas ir saistītas ar bērniem, kas var izmantot amortizēto ierīci savām spēlēm.
- Uzmanību: nelietojiet šo ierīci kombinācijā ar programatoru, skaitītāju vai

ar citu iekārtu, kas to automātiski ieslēdz/izslēdz, jo ja ierīce ir apsegta vai nepareizi novietota, ir iespējams ugunsgrēks.

- Ierīces barojošo vadu novietojiet tā, lai tas netraucē cilvēku kustībai un lai tam neuzkāptu! Izmantojiet tikai pagarinātājus, kas ir piemēroti ierīcei, t.i. tiem ir atbilstības zīme!
- Nekad nepārvietojiet ierīci velkot to aiz barojošā vada, kā arī neizmantojiet vadu priekšmetu pārvietošanai!
- Nepārlokiet vadu un nevelciet to pāri asiem stūriem un nelieciet to uz karstām virsmām vai tuvu pie atklātas uguns!
- Izkļiedētā UVA gaisma, ko izstaro ierīce, nav kaitīga acīm. Skatīšanās tieši un ilgstoši uz UVA gaismu nav ieteicams, jo tā apdraud redzi.

IĒPAKOJUMS

- Pēc ierīces izpakošanas pārbaudiet vai tas nav bojāts transportēšanas laikā un vai ir pilnībā nokomplektēts! Ja esat konstatējuši bojājumu vai nepilnīgu piegādi, lūdzu par to informējiet Jūsu pilnvaroto pārdevēju.
- Neizmetiet oriģinālo iepakojumu! To varat izmantot uzglabāšanai un transportēšanai, lai izvairītos no ierīces bojājumiem transportēšanas laikā!
- Iepakojuma materiāls ir jāizmet piemērotās vietās! Bērni ir jāsargā no spēlēm ar polietilēna iepakojumiem!

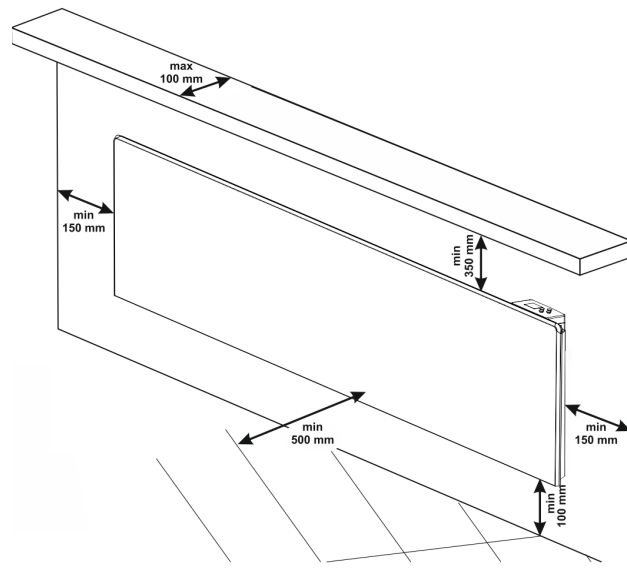
MONTĒŠANAS INSTRUKCIJA

- Šis konvektors ir projektēts izmantošanai slēgtās telpās, montēšanai uz sienas.

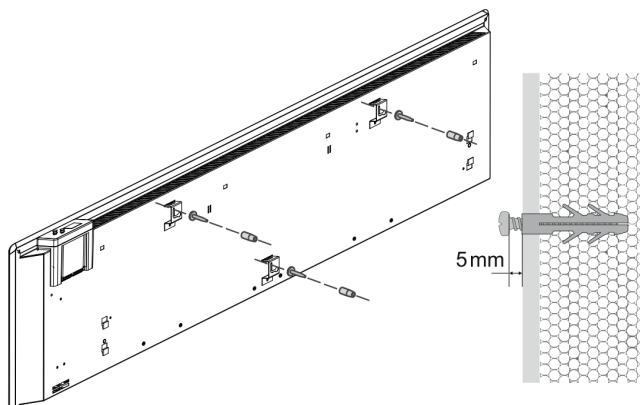


Svarīgi: Telpām, kuru tilpums lielāks par 45 m³ ir ieteicams izmantot kombināciju no 2 vai vairākiem konvektoriem

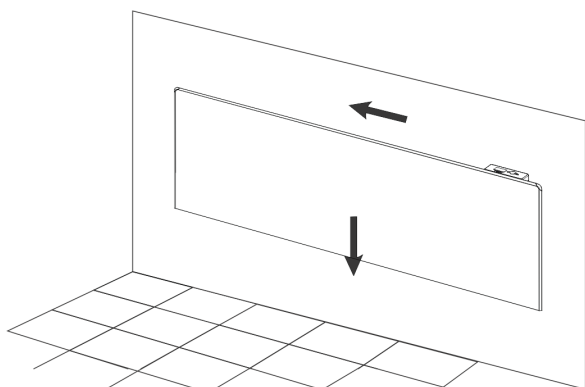
- Nenovietojiet konvektoru zem elektriskā kontakta vai elektriskās līgzsas.
- Nemontējiet/neizmantojiet konvektoru
 - Vietās, kur ir caurvējšs, lai tas neietekmē kontroles uzstādījumus
 - Tieši zem elektriskā kontakta;
 - Vannas istabas telpā 1 (volume 1);
 - Telpā 2 (volume 2), ja kontroles paneli var aizsniegt cilvēks, kas atrodas dušā vai vannā;
- Konvektora montāžai pie sienas ir jāizmanto tikai sienas skavas, kuras ir piegādātas kopā ar konvektoru. Montējot konvektoru ir jāievēro minimālie attālumi no ierīces



- Izvēlaties pozīciju, pēc tam marķējiet 3 punktus no piedāvātajiem urbšanas pozīciju izmēriem, pēc tam ar piemērotu urbi izurbiet atverumus marķētajās vietās uz sienas.



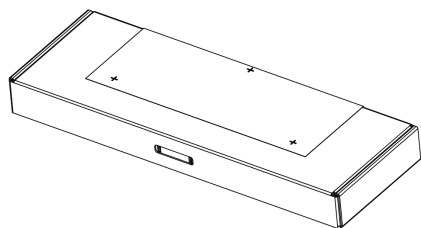
- Ielieciet plastmasas dibeljus atvērumos.
- Ieskrūvējiet skrūves dibeljos tā, lai būtu redzami vismaz 5 mm no skrūves galvas.
- Uzkarriet ierīci uz skrūvēm.



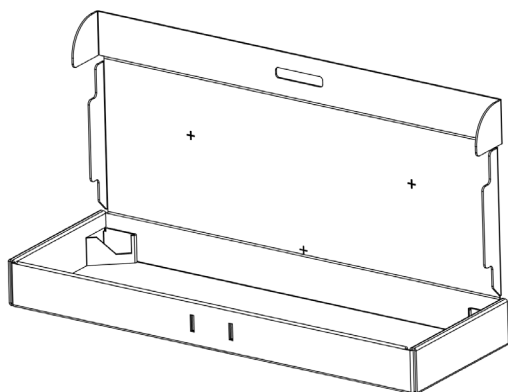
- Pavelciet ierīci nedaudz pa kreisi un tad uz leju, lai pārliecinātos, ka skrūves atrodas tieši kanālu augšējā daļā.

Otrā instalācijas iespēja:

- Novietojiet pievienoto montāžas veidni uz kastes, izurbiet kastes augšējā atloka caurumus, kas atzīmēti ar +, tālāk attēlā norādītajā virzienā.

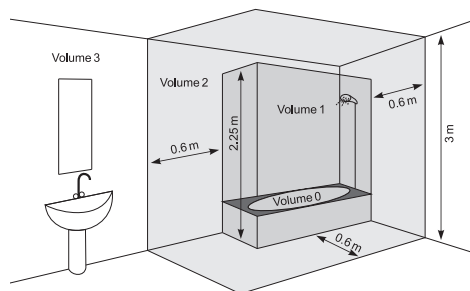


- Atveriet kastīti un novietojiet to pie sienas, kā parādīts attēlā zemāk. Pārvietojiet atzīmētos caurumus uz sienu.



IZMANTOŠANA VANNAS ISTABĀ

- Konvektoram ir jābūt montētam ievērojot normālu komerciālo praksi un ievērojot attiecīgās valsts likumdošanu (ES direktīvas par elektrību un prasības speciālai monēšanai vai vietās, kas iekļauj vannas istabas, vai dušas kabīnes HD60364-7-701 (IEC 60364-7-701:2006)).



- Ja šo konvektoru izmantos vannas istabā vai līdzīgās telpās, tad ir jāievēro sekojošās instalācijas prasības. Konvektoram ir aizsardzība IP24 (aizsardzība no apļiešanas ar ūdeni). Sakarā ar to konvektors jāmontē telpā 2 (VOLUME 2) (skat shēmu tālāk tekstā) tā, lai izbēgtu pieskaršanos kontrolpanelim (slēdzim un termoregulatoram) no cilvēka, kas ir zem dušas vai ir vannā. Minimālajam attālumam no ierīces līdz ūdenim ir jābūt ne mazāk par 1 metru un ierīcei ir jābūt montētai obligāti uz sienas! Ja nesat droši attiecībā par konvektora instalēšanu vannas istabas telpā, mēs Jums iesakām konsultēties ar profesionālu elektrotehniķi.

Piezīme: ja nevar būt izmantoti augstāk norādītie ieteikumi, tad ieteicams veikt montāžu telpā 3 (VOLUME 3)

- Mitrās telpās (vannas istabās un virtuvēs) elektības avotam ir jābūt montētam vismaz 25 cm no grīdas.
- Elektriskajai instalācijai, pie kuras ir pievienota ierīce, ir jābūt obligāti aprīkoti ar automātisko drošinātāju (aizsardzība no strāvas defektiem), kura kontaktu attālumam izslēgtā stāvoklī ir jābūt vismaz 3 mm.

Pateicamies Jums, ka esat izvēlējušies konvektoru CN06. Tas ir izstrādājums, kas ir paredzēts apsildīšanai ziemā atkarībā no komfortablās temperatūras, kuru vēlaties apsildāmajā telpā. Pareizi ekspluatējot un apkopjot, kā tas ir aprakstīts šajā instrukcijā, ierīce Jūs nodrošinās ar pareizu funkcionēšanu daudzus gadus.

LIETOŠANAS INSTRUKCIJAS

1. Iepriekš iestatīti programmas režīmi:

Komforta režīms ; **Eko režīms** ; **Miega režīms**

1.1. Komforta režīms - ar ieslēgšanas / izslēgšanas iespēju. Ļauj lietotājam iestatīt vēlamu temperatūru, atrodoties mājās. Kad funkcija ir ieslēgta, ierīce uzturēs to pašu telpas temperatūru ikreiz, kad to lieto. Noklusējuma temperatūra ir iestatīta uz 23 ° C.

Aktivizēt / deaktivizēt Komforta režīmu/ Quick start A1/

Piezīme: Kad konvektors ir režīmā „Sildīšana”, uz displeja parādās zīme „Saulē”



1.2. Eko režīms - ar ieslēgšanas / izslēgšanas iespēju. Ļauj lietotājam iestatīt vēlamu temperatūru, atrodoties ārpus mājām. Kad funkcija ir iestatīta un ieslēgta, ierīce uzturēs to pašu telpas temperatūru ikreiz, kad to lieto. Noklusējuma temperatūra ir iestatīta uz 18 ° C. Lietotājs var arī iestatīt laiku, kad ierīce pārslēdzas komforta režīmā.

Aktivizēt / deaktivizēt Eko režīmu/ Quick start A2/

Kad iestatītais laiks ir pagājis, ierīce pārslēdzas komforta režīmā !

1.3. Miega režīms ar ieslēgšanas / izslēgšanas iespēju - divas stundas pēc aktivizēšanas konvektors samazina iestatīto temperatūru par 3 ° C, salīdzinot ar Komforta režīmā iestatīto temperatūru. Lietotājs var iestatīt darbības laika diapazonu Miega režīmā, pēc kura ierīce pārslēdzas Komforta režīmā. Noklusējuma iestatījums ir 6 stundas.



Aktivizēt / deaktivizēt Miega režīmu / Quick start A3/

Kad iestatītais laiks ir pagājis, ierīce pārslēdzas komforta režīmā!






2. Pamatrežīmi

Sildīšanas režīms

Aktivizēt / deaktivizēt Sildīšanas režīmu/ Quick start B1/

Ja telpas temperatūra ir zemāka par iestatīto temperatūru, sildītājs ieslēgsies automātiski. Kad sildītājs darbojas, uz ekrāna parādās ikona  uz ekrāna parādīsies arī sildīšanas zīme - .

Temperatūras regulēšana

Nospiežot pogas  vai  ieslēdzas Temperatūras kontroles režīms un temperatūras iestatījumus var mainīt vēlamajā virzienā. Jaunie iestatījumi tiek saglabāti, un sildītājs automātiski pārslēdzas Sildīšanas režīmā.  Ja kāda no pogām  vai  tiks turēta nospiesta ilgāk par 0,5 sekundēm, temperatūras iestatījumi automātiski sāks palielināties vai pazemināties ar ātrumu 6 vienības sekundē. (Temperatūras iestatīšanas diapazons 10-30 °C).




Funkcija "Atliktais starts"

Funkcija "Atliktais starts" ļauj lietotājam iestatīt laiku, kurā konvektors ieslēgsies un sāks sildīšanu.


Aktivizēt / deaktivizēt funkciju "Atliktais starts" / Quick start B2/

Kad iestatītais laiks ir pagājis, ierīce pārslēdzas sildīšanas režīmā.

Noklusējuma iestatījums ir 12 stundas.


Ja kāda no pogām  vai  tiks turēta nospiesta ilgāk par 0,5 sekundēm, laika un temperatūras iestatījumi sāks automātiski palielināties vai samazināties ar ātrumu 4 vienības sekundē. Apstipriniet, nospiežot pogu Mode  vai nenospiežot nevienu pogu 3 sekundes.

Ja lietotājs ievada laiku 00, šis režīms netiks iespējots. Ja Atlikta starta režīms jau ir aktivizēts un lietotājs to izvēlas atkārtoti, atlikušo laiku var mainīt abos iespējamajos virzienos. Jūs varat iziet no šī režīma, nospiežot pogu ON/OFF

 Paneļa sildītājs pārslēgsies Sildīšanas režīmā. Atlikta starta funkcijas diapazons 0-96 stundas.

Funkcija "Pret aizsalšanu"

Ja telpas temperatūra pazeminās līdz 5 grādiem un konvektors tiek izslēgts (Gaidstāves Stand-by režīms), sildītājs ieslēgsies automātiski, lai novērstu sasaldēšanu, līdz temperatūra paaugstināsies virs 5 grādiem. Pēc tam tas atkal pāries izslēgtā režīmā.


Funkcijas indikācija  augšējā kreisajā stūrī - parādās tikai tad, kad darbojas režīms "Pret aizsalšanu". Šī funkcija ir iespējota pēc noklusējuma.

Aktivizēt / deaktivizēt funkciju "Pret aizsalšanu" / Quick start B3/

Funkcija – sensora temperatūras korekcija

Sakarā ar temperatūras profila specifiskāciju dažādās telpās var būt starpība starp uzrādīto temperatūru uz displeja un reāli izmērīto dažādās apsildīšanas ierīces atrašanās vietās telpā.

- Skatiet temperatūru, kuru rāda ierīces displejs
- Izmēriet temperatūru vietā, kura ir pietiekoši "komfortabla" (parasti 60 cm augstumā no grīdas, sēdošā stāvoklī). Ja ir konstatēta starpība $\pm 4^{\circ}\text{C}$ diapazonā, varat uzdot nepieciešamo korekciju konvektora izvēlnē (Svarīgs noteikums – šo funkciju varat uzstādīt tikai pēc apsildāmās telpas apsildīšanas – atkarībā no telpas veida, minimāli nepieciešamais laiks ir 7 stundas) ar iegūto starpību starp konvektora uzrādīto un izmērīto temperatūru.

 **Piezīme:** šīs funkcijas izmantošanas mērķis ir uzlabot komfortablu temperatūru un elektriskā konvektora lietotāja enerģijas taupību telpās, kurās tas uzturās. Ja starpība ir lielāka par $\pm 4^{\circ}\text{C}$ starp izmērīto temperatūru vēlamajā telpas atrašanās vietā, tas nozīmē, ka telpa, kurā izmantojiet konvektoru, nav pietiekoši labi izolēta vai nav labi apsildīta.

Piemērs: konvektors novietots telpā uz akmens grīdas – konvektors rāda

18°C (uzstādītā 22°C), izmērītā reālā temperatūra (sajūta ka ir sasniegta komfortablā temperatūra) ir 22°C no grīdas 60 cm augstumā - > šajā gadījumā konvektors turpina vēl sildīt telpu (tas ir tiešs enerģijas zudums, bet konvektors nevar sasniegt uzstādīto temperatūru, jo temperatūru izmēra zemu pie grīdas) un tas nekad neizslēgsies. Ir nepieciešams veikt sensora temperatūras korekciju ar +4°C – un šajā gadījumā konvektors rādīs 22°C un sāks izslēgties un uzturēs uzstādīto 22°C temperatūru.

Funkcijas parastais stāvoklis pēc noklusējuma ir 0 °C.

Aktivizēt / deaktivizēt Temperatūras korekcijas funkciju / Quick start B4/

Ja tikusi izmantota rūpnīcas iestatījumu atiestatīšanas funkcija, temperatūras korekcija jāiestata vēlreiz. Funkcijas rūpnīcas iestatījums ir 0 °C.

„Adaptīvā starta“ funkcija

„Adaptīvā starta“ funkcija ļauj prognozēt un uzsākt optimālo sildīšanu, lai sasniegtu iestatīto temperatūru vēlamajā laikā.

Pārbaudiet saskaņā ar lietotāja instrukcijām/dokumentāciju. Funkcija tiek pārbaudīta telpā ar ilgtermiņa siltuma patēriņu 50 - 60% attiecībā pret testa ierīces jaudu. Produkts darbojas stabilos apstākļos ar iestatīto komforta temperatūru 23 °C \pm 3 °C. Šī temperatūra ir atsauces komforta temperatūra „Ct“. Aktivizējiet atlaides periodu no 7h + 2h / -0h līdz 24h ar atlaidi 4 °C \pm 1 °C. Komforta periods ir 17-2h / + 0h stundas. Ar aktivizētu adaptīvo vadību ļaujiet sildītāja termostatom darboties 4 periodus (4 x 24 stundas) pārmaiņus komforta un zemas temperatūras režīmos. Pēc pēdējā zemas temperatūras perioda beigām komforta temperatūra „Ct“ jāsasniedz \pm 30 minūšu laikā atbilstoši laika iestatījumiem - ar maksimālo starpību \pm 1°C no standarta komforta temperatūras „Ct“.

- Funkcija ir iekļauta rūpnīcas iestatījumos.

Aktivizēt / deaktivizēt Adaptīvā starta funkciju / Quick start B5/

Rūpnīcas iestatījumu atiestatīšanas funkcija

Ja klients vēlas atjaunot konvektora rūpnīcas iestatījumus.

Ekrāna vizualizācija ar ieslēgtu Atiestatīšanas funkciju / Quick start B6/

Pēc atiestatīšanas funkcijas izmantošanas sekojošās funkcijas atgriežas rūpnīcas iestatījumu režīmā, un tās ir jāiestata no jauna:

- Pulkstenis
- Temperatūras korekcija - 0 °C
- Funkcija "Pret aizsalšanu" - ieslēgta
- Adaptīvais starts - ieslēgts
- Nedēļas programma ir atiestatīta

Funkcija "Atvērts logs/ durvis"

Konvektors ir aprīkots ar integrētu elektronisku ierīci, kas automātiski izslēdz siltuma atdevi, ja konstatē strauju istabas temperatūras pazemināšanos, atverot logu vai durvis. Ja istabas temperatūra pazeminās vairāk par 5 °C, konvektors pats izslēgsies. Pie atvērta loga ierīce izslēdzas 15 minūšu laikā. Kad telpas temperatūra paaugstinās vismaz par 0,5 °C un starpība ar sākotnēji iestatīto temperatūru ir mazāka par 5 °C, konvektors ieslēgsies ar jau veiktajiem iestatījumiem. Ja temperatūra nepaaugstinās 60 minūšu laikā, konvektors pāriet gaidstāves režīmā. Funkciju var atcelt ar manuālās vadības palīdzību.

Aktivizēt / deaktivizēt funkciju "Atvērts logs/ durvis" / Quick start B8/

 **Piezīme:** Kad ir ieslēgta funkcija „Atvērts logs“, funkcija „Pret aizsalšanu“ nedarbojas!

Aizsardzība no bērniem/tastatūras bloķēšanas funkcija

Kad lietotājs ieslēdz šo funkciju, visi vadības paneļa taustiņi paliek bloķēti.

Aktivizēt / deaktivizēt funkciju "Aizsardzība no bērniem/tastatūras bloķēšana" / Quick start B7/

Dienas un stundas iestatīšana / Quick start B9/

Pirmie soļi vai izmantošana pēc rūpnīcas iestatījumu atjaunošanas.

Nedēļas programma (taimeris) 24 stundas/7 dienas

Vismaz 300 laika perioda iestatījumi

Elektroniskais termostats ar nedēļas programmu (taimeris) 24 stundas / 7 dienas - konvektors ir aprīkots ar elektronisku ierīci (iebūvētu vai ārēju), kas



Ļauj tam uz noteiktu laiku automātiski mainīt savu siltuma jaudu. Saistībā ar noteiktu nepieciešamo apkures komforta līmeni telpās. Tas ļauj iestatīt laiku un temperatūras līmeņus visai nedēļai. 7 dienu periodā ir jābūt iespējai iestatījumus mainīt katru dienu;

Aktivizēt / deaktivizēt funkciju "Nedēļas programma" / Quick start B10/


IR PIEEJAMAS TRĪS OPCIJAS / QUICK START B10/:

- Sastādīt programmu
- Dzēst programmu
- Pārskatīt programmu

Temperatūra ir iestatīta uz 22 °C svētdien no 12.30 līdz 15.00. Konvektors strādās tik ilgi, kamēr sasniegs nākošo iestatītā laika perioda iestatījumu

 Ja laika periods ir tukšs (bez iestatījumiem) – vizualizācijā būs redzams, ka konvektors ir izslēgts .



- Lai atgrieztos vienu soli atpakaļ, nepieciešams vienreiz nospriest pogu ON/OFF .

- Laika periodu skaits ir neierobežots - solis ir 0,5 stundas(30 minūtes).
- Adaptīvā starta funkcija ir ieslēgta pēc noklusējuma.

Funkcija "AirSafe" – ir iekļauta tikai modeļos CN 06 xxx EA CLOUD AS W, CN 06 xxx EA AS W un CN 06 140 EA CLOUD AS W GL

Funkcija „Air Safe”

Air Safe funkcija ir moduļa, kas sastāv no UVA gaismas diodēm, un konvektora sildītāja kopīgas darbības rezultāts.

Funkcijas priekšrocības:

1. Labāka gaisa higiēna un veselīgāka vide, pateicoties funkcijas baktericīdajai iedarbībai
2. Ierīces darbība ir droša un neapdraud cilvēku un dzīvnieku veselību - moduļa izstarotā gaisma ir UVA - 95% no UV gaismas, kas iet cauri atmosfērai. Atstarotajai UV gaismai korpusa tilpumā, kurā atrodas sildītājs, intensitāte un enerģija ir ļoti zema, un tai nav kaitīgas ietekmes uz cilvēkiem, augiem un dzīvniekiem.
3. Neveidojas ozons, ūdeņraža pārskābe, organiskas vai neorganiskas molekulas vai joni
4. Jūtami samazinās baktēriju un sēnīšu skaits
5. Īpaši ilgs kalpošanas laiks - vairāk nekā 50 000 stundas (vairāk nekā 12 gadi).
6. Klusa darbība - dabiskā konvekcija, ko nodrošina konvektora sildītājs

Darbības principi


Funkciju "AirSafe" lietotājs var ieslēgt un izslēgt, izmantojot konvektora vadības izvēlni. Tam nepieciešams ieslēgt konvektoru (iestatītā temperatūra ir augstāka nekā telpā).

Paaugstinoties sildītāja temperatūrai, telpā sākas dabiska gaisa konvekcija. Aukstākais gaiss ieplūst pa konvektora apakšējām atverēm, gar UVA gaismas diodēm. Pateicoties tam, gāzu, baktēriju, mikromicēliju (sēnīšu) un citu mikroorganismu molekulas, kas atrodas gaisā vai tiek pārvietotas ar to, tiek apstarotas ar kombinētu UVA LED starojumu un infrasarkanā sildītāja starojumu. Ilgstošā gaisa plūsmas kustība caur konvektora tilpumu nodrošina pietiekami daudz enerģijas, lai iznīcinātu gaisā esošo kaitīgo mikroorganismu savienojumu struktūru.

Dabiskās konvekcijas rezultātā telpā esošais gaiss pēc noteikta laika pilnībā iziet cauri konvektora tilpumam, kas jūtami samazina tajā esošo baktēriju un mikromicēliju skaitu.

Funkcija "Air Safe" pasargā no tādiem kaitīgiem organismiem kā baktērijas un sēnītes. Tā nodrošina labāku gaisa higiēnu un veicina labvēlīgu apkārtējo vidi. Funkciju var izslēgt ar manuālo vadību.

Aktivizēt / deaktivizēt funkciju Air Safe / Quick start B11/

 Funkcijas Air Safe darbība turpinās 2 minūtes pēc sildītāja izslēgšanas.

Iebūvēts apgāšanās slēdzis / Quick start B12/ – ja konvektors sasveras par vairāk nekā 45° vai nokrīt, strāvas padevei ir jāatslēdzas un uz ekrāna jāparādās zīmei "tilt". Pēc ierīces novietošanas pareizā stāvoklī, tā turpinās darbu atbilstoši pēdējai iestatītajai funkcijai.

Funkcija Wi-Fi – tikai modeļiem CN 06 xxx EA CLOUD AS W,

CN 06 xxx EA CLOUD W un CN 06 140 EA CLOUD AS W GL

Funkcija Wi-Fi

Aktivizēt / deaktivizēt funkciju Wi-Fi un lokālo savienojumu / Quick start B15/

Ekrāna darbības režīms:

Nospiežot fona apgaismojuma intensitāte - 100%; izslēdzas pēc 5 sekundēm.

Funkcija "Skaņa"


Aktivizēt / deaktivizēt funkciju "Skaņa" / Quick start B14/

Informācija par ierīci / Quick start B13/

Šajā funkcijā pieejamā informācija:

- ID
- MAC adrese
- programmaparatūras versija

Ātrā izvēlne / Quick start C 1-5/

Nospiediet pogu Mode  lai palaistu iepriekš iestatītās programmas

Funkcijas saturs:

- Komforta režīms
- Eko režīms
- Miega režīms
- Atliktā starta režīms

- „Nedēļas programma”

Lai izietu no katras izvēlnes, nospiediet vienreiz pogu ON/OFF .

KĻŪDAS REŽĪMU DARBĪBĀ:

Ja displejā parādās „t1” vai „t2”, tas nozīmē, ka pašdiagnotikas sistēma ir atklājusi problēmu termiskā sensora darbībā. „T1” liecina, ka ir bojāts sensora kabelis, bet „t2” - ka sensorā ir radies issavienojums. Šajā gadījumā elektriskais konvektors ir jāizslēdz, un to atkal varēs ieslēgt pēc defekta novēršanas. Bojājumi jānovērš kvalificētam speciālistam.

BAROŠANAS AVOTA ATVIENOŠANA:

Ja elektriskais konvektors tiek atvienots no elektrotīkla, pirms izslēgšanas iestatītā temperatūra un darbības režīms netiks mainīti. Piemēram, ja pirms izslēgšanas ierīce ir bijusi režīmā „Sildīšana”, tad pēc izslēgšanas tā atkal būs šajā režīmā ar tādu pašu iestatīto temperatūru. Princips, kas ir iestrādāts elektriskajā konvektorā ar nemainīgu atmiņu, ir saglabāt iestatījumus garantēti līdz 120 minūtēm un bez garantijas līdz 180 minūtēm. Ja konvektors ir izslēgts ilgāk par 120 minūtēm, tas pārslēdzas gaidstāves režīmā.

AIZSARDZĪBA

- Ierīce ir apgādāta ar drošības termoslēdzi, kas automātiski izslēdz sildītāju gadījumos, kad konvektora temperatūra pārsniedz pieļaujamās temperatūras vērtības /tā saucamā ierīces pārkaršana/.
- Drošības termoslēdzis automātiski atjauno konvektora darbu, tikai tad, kad ierīces temperatūra kritīsies zem pieļaujamajām temperatūras vērtībām.

KOPŠANA

- Vispirms izslēdziet ierīci ar slēdzi un izslēdziet barojošo vadu no tīkla. Pirms konvektora tīrīšanas, atstājiet, lai tas atdziest.
- Slaukiet korpusu ar mikstu un mitru lupatiņu, izmantojiet putekļsūcēju vai birsti.
- Nekad nelieciet ierīci ūdenī. Pastāv bīstamība dzīvībai no strāvas sitiena!
- Nekad neizmantojiet tīrīšanai benzīnu, šķīdinātājus vai rupjus abrazīvus

tīrīšanas līdzekļus, tie sabojās ierīces segumu.

UZGLABĀŠANA

- Pirms konvektora iepakojšanas, atstājiet, lai tas atdziest
- Izmantojiet oriģinālo iepakojumu ierīces saglabāšanai, ja to neizmantošiet zināmu laiku. Ierīce būs pasargāta no putekļiem un būs tīra, ja to uzglabāšiet oriģinālā iepakojumā.
- Nekad nelieciet siltu ierīci tās iepakojumā!
- Nepieciešams ierīci uzglabāt sausā un aizsargātā no tiešiem saules stariem vietā.
- Uzsveram, ka nedrīkst ierīci uzglabāt mitrās un slapjās telpās.

IERĪCES SERVISA APKALPOŠANA

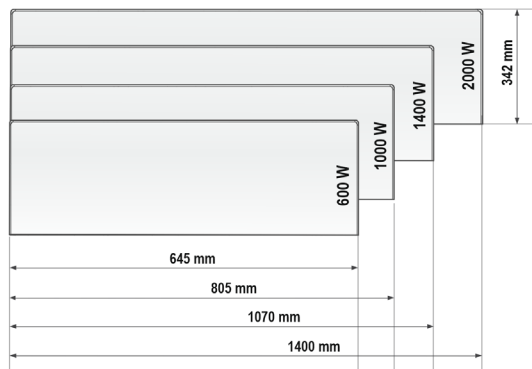
- Ja ierīce nestrādā, lūdzu sazināties ar vistuvāko Jums sertificēto servisu /tie ir norādīti izstrādājuma garantijas kartē/
- **Svarīgi:** Reklamācijas un/vai Jūsu patērētāja tiesību neievērošanas gadījumā, lūdzu sazināties ar šīs ierīces piegādātāju uz norādītajām adresēm vai uzņēmuma mājas lapā: www.tesy.com

IERĪCES IZMĒRI, Telpas apkures tilpums un platība

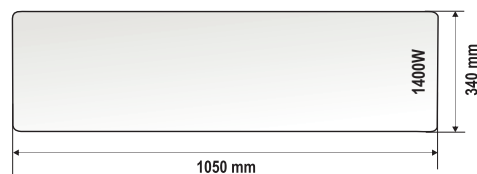
Modelis	Apkures tilpums	Apkures platība
CN 06 060 EA [CLOUD] [AS] W - 600W	10* - 23 m ³	4* - 9 m ²
CN 06 100 EA [CLOUD] [AS] W - 1000W	24* - 33 m ³	10* - 13 m ²
CN 06 140 EA [CLOUD] [AS] W [GL] - 1400W	34* - 45 m ³	14* - 18 m ²
CN 06 200 EA [CLOUD] [AS] W - 2000W	46* - 65 m ³	19* - 26 m ²

* Minimālais garantētais apkures tilpums (platība) apkurei pie vidējā siltumapgādes koeficienta $\lambda=0,5$ W/(m²K) apsildāmajā telpā. Augstākās vērtības apsildāmajam tilpumam (platībai) tiek sasniegtas pie vidējās $\lambda=0,35$ W/(m²K) vērtības. Standarta telpas augstums ir – 2,5 metri.

CN 06 yyz EA [CLOUD] [AS] W



CN 06 140 EA [CLOUD] [AS] W GL



Norādījumi apkārtējās vides aizsardzībai

Vecās elektroierīces satur vērtīgus materiālus, tāpēc neizmetiet tos kopā ar sadzīves atkritumiem! Lūdzam Jūs sadarboties apkārtējās vides resursu aizsardzībā un lūdzam nogādāt ierīci organizētajos uzpirkšanas punktos (ja tādi ir pieejami).

2. TABULA INFORMĀCIJAS PRASĪBAS ELEKTRISKAJIEM LOKĀLAJIEM TELPU SILDĪTĀJIEM

Modeļa identifikators(-i): 1. CN06 060 EA W; 2. CN06 100 EA W; 3. CN06 140 EA W; 4. CN06 200 EA W 230V~ 50Hz

Pozīcija	Apzīmējums	Vērtība 1	Vērtība 2	Vērtība 3	Vērtība 4	Vienība	Pozīcija	Vienība
Siltuma jauda							Siltuma pievades tips, tikai elektriskajiem siltumakumulācijas lokālajiem telpu sildītājiem (izvēlēties vienu)	
Nominālā siltuma jauda	P_{nom}	0.60	1.00	1.40	2.00	kW	manuāls siltumpadeves regulators ar integrētu termostatu	[nē]
Minimālā siltuma jauda (indikatīvi)	P_{min}	0.00	0.00	0.00	0.00	kW	manuāls siltumpadeves regulators ar informācijas pievadi par telpas un/vai ārtempu temperatūru	[nē]
Maksimālā nepārtrauktā siltuma jauda	$P_{max,C}$	0.60	1.00	1.40	2.00	kW	elektronisks siltumpadeves regulators ar informācijas pievadi par telpas un/vai ārtempu temperatūru	[nē]
Papildu elektroenerģijas patēriņš							siltuma jaudas regulēšana ar ventilatoru	[nē]
Pie nominālās siltuma jaudas	e_{lmax}	0.57	0.92	1.32	1.93	kW	Siltuma jaudas/telpas temperatūras regulēšanas tips (izvēlēties vienu)	-
Pie minimālās siltuma jaudas	e_{lmin}	0.00	0.00	0.00	0.00	kW	vienpakāpes siltuma jauda bez telpas temperatūras regulēšanas	[nē]
Gaidstāves režīmā	e_{lSB}		0.0002			kW	manuāla divpakāpju vai daudzpakāpju siltuma jauda bez telpas temperatūras regulēšanas	[nē]
							ar mehānisku termostatu un telpas temperatūras regulēšanu	[nē]
							ar elektronisku telpas temperatūras regulēšanu	[nē]
							ar elektronisku telpas temperatūras regulēšanu un diennakts taimerī	[nē]
							ar elektronisku telpas temperatūras regulēšanu un nedēļas taimerī	[jā]
							Citi vadības veidi (var izvēlēties vairākus)	
							telpas temperatūras regulēšana ar klātbūtnes detektēšanu	[nē]
							telpas temperatūras regulēšana ar atvērta loga detektēšanu	[jā]
							ar tālvadības funkciju	[nē]
							ar adaptīvu palaišanas vadību	[jā]
							ar darbības laika ierobežojumu	[nē]
							ar siltuma starojuma sensoru melnas lodes formā	[nē]

Modeļa identifikators(-i): 1. CN06 060 EA AS W; 2. CN06 100 EA AS W; 3. CN06 140 EA AS W; 4. CN06 200 EA AS W 230V~ 50Hz

Pozīcija	Apzīmējums	Vērtība 1	Vērtība 2	Vērtība 3	Vērtība 4	Vienība	Pozīcija	Vienība
Siltuma jauda							Siltuma pievades tips, tikai elektriskajiem siltumakumulācijas lokālajiem telpu sildītājiem (izvēlēties vienu)	
Nominālā siltuma jauda	P_{nom}	0.60	1.00	1.40	2.00	kW	manuāls siltumpadeves regulators ar integrētu termostatu	[nē]
Minimālā siltuma jauda (indikatīvi)	P_{min}	0.00	0.00	0.00	0.00	kW	manuāls siltumpadeves regulators ar informācijas pievadi par telpas un/vai ārtempu temperatūru	[nē]
Maksimālā nepārtrauktā siltuma jauda	$P_{max,C}$	0.60	1.00	1.40	2.00	kW	elektronisks siltumpadeves regulators ar informācijas pievadi par telpas un/vai ārtempu temperatūru	[nē]
Papildu elektroenerģijas patēriņš							siltuma jaudas regulēšana ar ventilatoru	[nē]
Pie nominālās siltuma jaudas	e_{lmax}	0.58	0.93	1.34	1.94	kW	Siltuma jaudas/telpas temperatūras regulēšanas tips (izvēlēties vienu)	-
Pie minimālās siltuma jaudas	e_{lmin}	0.00	0.00	0.00	0.00	kW	vienpakāpes siltuma jauda bez telpas temperatūras regulēšanas	[nē]
Gaidstāves režīmā	e_{lSB}		0.0002			kW	manuāla divpakāpju vai daudzpakāpju siltuma jauda bez telpas temperatūras regulēšanas	[nē]
							ar mehānisku termostatu un telpas temperatūras regulēšanu	[nē]
							ar elektronisku telpas temperatūras regulēšanu	[nē]
							ar elektronisku telpas temperatūras regulēšanu un diennakts taimerī	[nē]
							ar elektronisku telpas temperatūras regulēšanu un nedēļas taimerī	[jā]
							Citi vadības veidi (var izvēlēties vairākus)	
							telpas temperatūras regulēšana ar klātbūtnes detektēšanu	[nē]
							telpas temperatūras regulēšana ar atvērta loga detektēšanu	[jā]
							ar tālvadības funkciju	[nē]
							ar adaptīvu palaišanas vadību	[jā]
							ar darbības laika ierobežojumu	[nē]
							ar siltuma starojuma sensoru melnas lodes formā	[nē]

TESY Ltd

48 Madara Blvd,
Shumen, 9700,
Bulgaria

2. TABULA INFORMĀCIJAS PRASĪBAS ELEKTRISKAJIEM LOKĀLAJIEM TELPU SILDĪTĀJIEM

Modeļa identifikators(-i): 1. CN06 060 EA CLOUD W; 2. CN06 100 EA CLOUD W; 3. CN06 140 EA CLOUD W; 4. CN06 200 EA CLOUD W 230V~ 50Hz

Pozīcija	Apzīmējums	Vērtība 1	Vērtība 2	Vērtība 3	Vērtība 4	Vienība	Pozīcija	Vienība
Siltuma jauda							Siltuma pievades tips, tikai elektriskajiem siltumakumulācijas lokālajiem telpu sildītājiem (izvēlēties vienu)	
Nominālā siltuma jauda	P_{nom}	0.60	1.00	1.40	2.00	kW	manuāls siltumapgādes regulators ar integrētu termostatu	[nē]
Minimālā siltuma jauda (indikāti)	P_{min}	0.00	0.00	0.00	0.00	kW	manuāls siltumapgādes regulators ar informācijas pievadi par telpas un/vai ārtempu temperatūru	[nē]
Maksimālā nepārtrauktā siltuma jauda	$P_{max,C}$	0.60	1.00	1.40	2.00	kW	elektronisks siltumapgādes regulators ar informācijas pievadi par telpas un/vai ārtempu temperatūru	[nē]
Papildu elektroenerģijas patēriņš							siltuma jaudas regulēšana ar ventilatoru	[nē]
Pie nominālās siltuma jaudas	e_{lmax}	0.57	0.92	1.32	1.93	kW	Siltuma jaudas/telpas temperatūras regulēšanas tips (izvēlēties vienu)	-
Pie minimālās siltuma jaudas	e_{lmin}	0.00	0.00	0.00	0.00	kW	vienpakāpes siltuma jauda bez telpas temperatūras regulēšanas	[nē]
Gaidstāves režīmā	e_{lSB}		0.00054			kW	manuāla divpakāpju vai daudzpakāpju siltuma jauda bez telpas temperatūras regulēšanas	[nē]
							ar mehānisku termostatu un telpas temperatūras regulēšanu	[nē]
							ar elektronisku telpas temperatūras regulēšanu	[nē]
							ar elektronisku telpas temperatūras regulēšanu un diennakts taimerī	[nē]
							ar elektronisku telpas temperatūras regulēšanu un nedēļas taimerī	[jā]
							Citi vadības veidi (var izvēlēties vairākus)	
							telpas temperatūras regulēšana ar klātbūtnes detektēšanu	[nē]
							telpas temperatūras regulēšana ar atvērta loga detektēšanu	[jā]
							ar tālvadības funkciju	[jā]
							ar adaptīvu palaišanas vadību	[jā]
							ar darbības laika ierobežojumu	[nē]
							ar siltuma starojuma sensoru melnas lodes formā	[nē]

Modeļa identifikators(-i): 1. CN06 060 EA CLOUD AS W; 2. CN06 100 EA CLOUD AS W; 3. CN06 140 EA CLOUD AS W/ CN 06 140 EA CLOUD AS W GL; 4. CN06 200 EA CLOUD AS W 230V~ 50Hz

Pozīcija	Apzīmējums	Vērtība 1	Vērtība 2	Vērtība 3	Vērtība 4	Vienība	Pozīcija	Vienība
Siltuma jauda							Siltuma pievades tips, tikai elektriskajiem siltumakumulācijas lokālajiem telpu sildītājiem (izvēlēties vienu)	
Nominālā siltuma jauda	P_{nom}	0.60	1.00	1.40	2.00	kW	manuāls siltumapgādes regulators ar integrētu termostatu	[nē]
Minimālā siltuma jauda (indikāti)	P_{min}	0.00	0.00	0.00	0.00	kW	manuāls siltumapgādes regulators ar informācijas pievadi par telpas un/vai ārtempu temperatūru	[nē]
Maksimālā nepārtrauktā siltuma jauda	$P_{max,C}$	0.60	1.00	1.40	2.00	kW	elektronisks siltumapgādes regulators ar informācijas pievadi par telpas un/vai ārtempu temperatūru	[nē]
Papildu elektroenerģijas patēriņš							siltuma jaudas regulēšana ar ventilatoru	[nē]
Pie nominālās siltuma jaudas	e_{lmax}	0.58	0.94	1.34	1.96	kW	Siltuma jaudas/telpas temperatūras regulēšanas tips (izvēlēties vienu)	-
Pie minimālās siltuma jaudas	e_{lmin}	0.00	0.00	0.00	0.00	kW	vienpakāpes siltuma jauda bez telpas temperatūras regulēšanas	[nē]
Gaidstāves režīmā	e_{lSB}		0.00054			kW	manuāla divpakāpju vai daudzpakāpju siltuma jauda bez telpas temperatūras regulēšanas	[nē]
							ar mehānisku termostatu un telpas temperatūras regulēšanu	[nē]
							ar elektronisku telpas temperatūras regulēšanu	[nē]
							ar elektronisku telpas temperatūras regulēšanu un diennakts taimerī	[nē]
							ar elektronisku telpas temperatūras regulēšanu un nedēļas taimerī	[jā]
							Citi vadības veidi (var izvēlēties vairākus)	
							telpas temperatūras regulēšana ar klātbūtnes detektēšanu	[nē]
							telpas temperatūras regulēšana ar atvērta loga detektēšanu	[jā]
							ar tālvadības funkciju	[jā]
							ar adaptīvu palaišanas vadību	[jā]
							ar darbības laika ierobežojumu	[nē]
							ar siltuma starojuma sensoru melnas lodes formā	[nē]

TESY Ltd

48 Madara Blvd,
Shumen, 9700,
Bulgaria

BOJĀJUMU NOVĒRŠANA

Pirms sazināties ar klientu apkalpošanas centru, lūdzu pārskatīt tālāk tabulā norādītos padomus:

LV

PROBLĒMA	IEMESLS	RISINĀJUMS
Ierīce nedarbojas	Nav strāvas padeves no tīkla Pārliedzieties, vai produkts ir pievienots un vai darbojas elektrības kontaktligzda	Ieslēdziet vadu kontaktligzdā un pārbaudiet slēdža ON/OFF (ieslēgts/izslēgts) stāvokli.
	Ir iestatīta pārāk zema temperatūra.	Iestatiet augstāku temperatūru.
	Varbūt ir aktivēta „Aizsardzība no bērniem” („Protection from children”).	Skatiet nodaļu „Aizsardzība no bērniem” lietošanas rokasgrāmatā.
Telpa nav pietiekami silta, neskatoties uz to, ka ierīce ir karsta.	Ir aktivēts atliktais starts.	Nospiediet pogu lai ieslēgtu kontroles paneli.
	Ierīces pārkaršana. Drošības pārkaršanas ierobežotājs ierobežo siltuma atdalīšanos.	Novērsiet cēloni (pārklājs, netīrumi vai šķēršļi pie gaisa ieejas vai izejas). Ievērojiet minimālos attālumus no ierīces, kuri ir norādīti montāžas instrukcijā.
	Pārbaudiet sensora temperatūras korekciju.	Skatiet ierīces displejā redzamo temperatūru. Izmēriet temperatūru vietā, kur temperatūra ir „pietiekami komfortabla”. Ja starpība ir $\pm 4^{\circ}\text{C}$ diapazonā, konvektora izvēlnē var iestatīt nepieciešamo korekciju, ievadot temperatūras starpību, kas rodas starp displejā redzamo vērtību un faktiski izmērīto temperatūru.
Atvērto logu/durvju atrašanas funkcija nereaģē	Siltuma nepieciešamība telpā ir lielāka nekā ierīce izstaro.	Likvidējiet siltuma zudumus (aizveriet logus un durvis, Izvairieties no pastāvīgas ventilācijas).
	Pārbaudiet vai ierīces jauda atbilst telpas izmēriem.	Ieteicamā jauda ir vidēji 100 W/m ² griestu augstums - 2.50 m vai 30 W/m ³
	Ierīce neatklāj būtisku temperatūras kritumu vēdināšanas dēļ. (Atvērto logu/durvju atrašanas funkcijai ir nepieciešama iepriekš stabila telpas temperatūra).	Izvairieties no šķēršļiem, kas var traucēt normālai gaisa apmaiņai starp ierīci un telpas gaisu.
Funkcija „Adaptīvais starts” (Adaptive start) nestrādā kā tas ir paredzēts.	Atvērto logu/durvju atrašanas funkcija nav aktivēta.	Ieslēdziet Atvērto logu/durvju atrašanas funkciju.
	Šī funkcija strādā tikai nedēļas režīmā.	Ieslēdziet funkciju „Adaptīvais starts” (Adaptive start).
	Būtiska telpas temperatūras izmaiņas vai nav pabeigta ierīces apmācības procedūra.	Pagaidiet dažas dienas, kamēr stabilizēsies „uzvedība”.
Funkcija „Adaptīvais starts” (Adaptive start) nav aktivēta	Funkcija „Adaptīvais starts” (Adaptive start) nav aktivēta	Ieslēdziet izvēlnē funkciju „Adaptīvais starts” (Adaptive start).
	Pašdiagnostikas sistēma ir atradusi problēmu temperatūras sensoram.	Šādā gadījumā elektriskais konvektors tiks automātiski izslēgts un to varēs atkal ieslēgt tikai pēc tam, kad pilnvarotais servisa pārstāvis šo problēmu būs novērsis. Saņemieties ar pilnvaroto servisa centru vai tirgotāju, no kura iegādājāties ierīci.
	“t1” norāda uz atvienotu kabeli pie sensora “t2” norāda uz issavienojumu pie sensora.	
Uz sienas pie ierīces parādās netīri traipi.	Siena netīra paliek netīra gaisa rezultātā.	Pārliedzieties, vai telpa regulāri tiek vēdināta, īpaši, ja tajā smēķē.
Ierīce neseko iekšējās programmas komandām.	Datums un laiks nav pareizi iestatīti.	Pārbaudiet iestatīto datumu un laiku.
	Ierīcei ir aktivēta Atvērto logu/durvju atrašanas funkcija.	Izslēdziet atvērto logu/durvju atrašanas funkciju.
Skaņas/trokšņi	Klusas skaņas sildīšanas laikā kā arī nedaudz pēc vēlamās temperatūras sasniegšanas, nav nekas neparasts.	Šis efekts ir materiālu izplešanās ātras sasildīšanas rezultātā un turpmāka metālu atdzišana, kuri ir izmantoti ierīces ražošanā.
Dzeltenīgi traipi uz režģiem	Traipu iemesls var būt ierīces noseģšana ar mitrām drēbēm.	Neapsedziet ierīci! Tas nav pieļaujami, jo tādā veidā nobloķējat gaisa konvekciju un tas var novest līdz ierīces neatgriezeniskiem bojājumiem, kas savukārt var radīt nopietnu risku jūsu veselībai un īpašumam.

BELANGRIJKE BESCHERMINGSMATREGELEN EN VEILIGHEIDSAANWIJZINGEN:



AANDACHT:

- Lees deze handleiding alvorens dit toestel te gebruiken en bewaar het voor toekomstig gebruik. Bij verandering van eigenaar, dient de gebruikershandleiding te worden overgegeven samen met het toestel.

- **AANDACHT:** Kinderen onder 3 jaar moeten op afstand worden gehouden tenzij ze onder constant toezicht worden gehouden.

Kinderen van 3 tot 8 jaar mogen enkel de knop in/uit van het toestel gebruiken op voorwaarde dat het toestel geïnstalleerd en bereid normaal te werken is en de kinderen onder toezicht waren en hebben aanwijzingen gekregen van het gebruik van het toestel op een veilige wijze en ze begrijpen dat het gevaarlijk kan zijn.

Kinderen van 3 tot 8 jaar mogen het toestel in het stopcontact niet inschakelen, instellen, schoonmaken noch gebruikersonderhoud uitvoeren.

Dit toestel mag gebruikt worden door kinderen ouder dan 8 jaar en personen met fysieke, zintuiglijke en mentale handicaps of met onvoldoende ervaring en kennis, indien ze onder toezicht zijn of aanwijzingen krijgen van het veilige gebruiken van het toestel en begrijpen het gevaar. De kinderen mogen met het toestel niet spelen. Het schoonmaken en het gebruikersonderhoud mogen niet uitgevoerd worden door kinderen die niet onder toezicht zijn.

- **AANDACHT:** Sommige onderdelen van dit product kunnen heel hit worden en brandwonden veroorzaken. Men moet bijzonder oppassen op plaatsen, waar er kinderen en kwetsbare mensen aanwezig zijn.

- **WAARSCHUWING:** het toestel niet bedekken om oververhitting te vermijden!



- Het toestel niet direct onder het stopcontact plaatsen!
- Als het netsnoer is beschadigd, moet het worden vervangen door de fabrikant, zijn serviceagent of vergelijkbaar gekwalificeerde personen om gevaar te voorkomen.
- Alvorens het toestel in te schakelen, controleer of de op het etiket vermelde elektrische spanning stemt overeen met de elektrische spanning die tot uw woning geleverd wordt.
- Dit toestel moet voor het beoogde doel gebruikt worden, met name het toestel is bestemd voor het verwarmen van huiselijke ruimtes. Het toestel is niet bestemd voor handelsdoeleinden. Ieder verschillend gebruik wordt als onjuist en derhalve gevaarlijk beschouwd. De fabrikant is niet verantwoordelijk voor schade als gevolg van onjuist en onredelijk gebruik. Het niet navolgen van de veiligheidsaanwijzingen zal de opgenomen garantie van het toestel ongeldig maken.
- Uw woning niet verlaten wanneer het toestel ingeschakeld is: zorg ervoor dat de schakelaar in de uitgeschakelde positie staat (het betreft de convector met mechanische bediening).
- Brandbare voorwerpen als meubels, kussens, beddengoed, papier, kleren, gordijnen enz. moeten op een afstand ten minste 100 cm weg van de convector zijn.
- Het toestel niet gebruiken op plaatsen, waar brandbare stoffen worden gebruikt of bewaard (bijvoorbeeld: in de buurt van brandbare gazen en aerosolen): er bestaat brand- of ontploffingsgevaar!
- Geen harde voorwerpen in de (in- en uitgaande) ventilatieopeningen insteken en laten binnenkomen, want dit zal elektrische schok of schade van de convector veroorzaken.
- Dit toestel is niet bestemd voor veeteelt, maar enkel voor thuisgebruik!
- De beschermroosters niet bedekken, het binnenkomen en buitengaan van de luchtstroom niet blokkeren door het toestel tegen een bepaalde oppervlakte te plaatsen. Alle voorwerpen moeten op een afstand van ten minste 1 meter vóór en zijdelings ten opzichte van het toestel zijn.
- The meest voorkomende oorzaak voor oververhitting is het stapelen van mos en stof binnen het toestel. Maak regelmatig de ventilatieopeningen schoon door een stofzuiger te gebruiken en daarvoor moet het toestel uitgeschakeld uit het stopcontact zijn.
- Het toestel nooit met natte of vochtige handen aanraken: het kan levensgevaarlijk zijn!
- Het stopcontact moet te allen tijde toegankelijk zijn teneinde de stekker mogelijk snelst te kunnen uitgeschakeld zijn indien nodig! De stroomkabel of het toestel nooit trekken bij het uitschakelen uit het stopcontact.
- Let op! De uitgaande lucht wordt verhit tot meer dan 100°C tijdens de werking van het toestel.
- Indien u besluit het toestel niet meer te gebruiken, wordt aangeraden het onbruikbaar te maken door de kabel af te snijden nadat u deze uit het stopcontact uitgeschakeld heeft. Er wordt aangeraden alle gevaren beveiligd

te worden die met het toestel verband houden, in het bijzonder voor kinderen die het onbruikbare toestel zouden gebruiken om ermee te spelen.

- Let op! Gebruik dit toestel met programmator, teller of ander toestel niet dit automatisch het toestel in- en uitschakelt, want er bestaat brandgevaar indien het toestel bedekt of onjuist geplaatst is.
- Plaats de stroomkabel zo dat deze het bewegen van de mensen niet verhindert en niet opgetrapt wordt! Gebruik enkel erkende verlengkabels die aan het toestel passen, met name die voor een conformiteitsaanduiding voorzien zijn!
- Het toestel nooit verplaatsen door de kabel daarvan te trekken en de kabel voor het vervoeren van voorwerpen te gebruiken!
- De kabel niet breken, deze niet door scherpe kanten trekken en op hete platen of open vlam plaatsen!
- Het verstrooide UVA-licht dat door het apparaat wordt uitgestraald is onschadelijk voor de ogen. Direct en langdurig kijken naar UVA-licht wordt niet aanbevolen en vormt een risico voor uw zicht.

VERPAKKING

- Na het uitpakken van het toestel check of het niet beschadigd door het vervoer werd en of het volledig ingepakt is! Indien u schade of onvolledige levering vaststelt, neem contact op met uw bevoegde verkoper!
- De oorspronkelijke doos niet weggooien! Deze kan gebruikt worden voor het bewaren en het vervoeren om beschadigingen tijdens het transport te vermijden!
- Het weggooien van het verpakkingsmateriaal moet op geschikte wijze geschieden! Men moet oppassen dat de kinderen niet met de zakken van polyethyleen spelen.

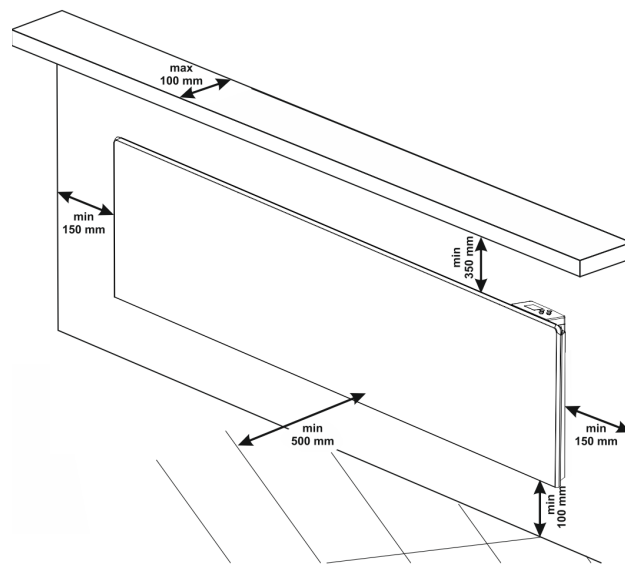
MONTAGEAANWIJZINGEN

- Deze convector is ontworpen voor gebruik in binnenleefruimten en gemonteerd aan de wand.

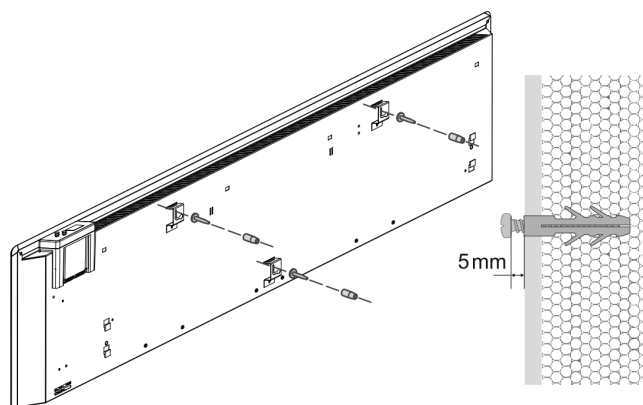


Opmerking: In ruimtes die groter dan 45m² wordt aangeraden een combinatie van 2 of meer convectors te gebruiken.

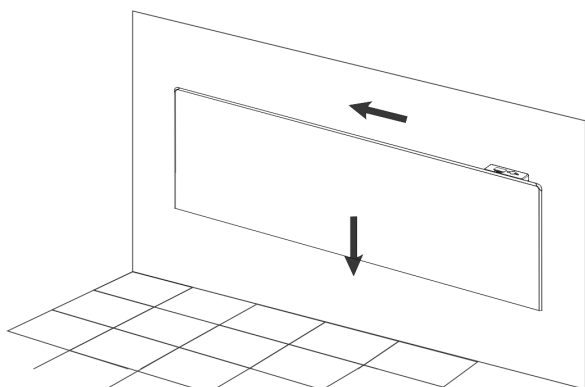
- De convector onder een stopcontact noch wandcontact niet plaatsen.
- De convector niet monteren/gebruiken:
 1. op een plaats waar er stuwkracht is om geen invloed op de controle-instellingen te hebben;
 2. direct onder een stopcontact;
 3. in de ruimte 1 (volume 1) voor badkamers;
 4. in de ruimte 2 (volume 2) indien de controlepaneel kan aangeraakt worden door een persoon die onder de douche of in de badkuip;
- Voor de wandmontage van de convector alleen de meegeleverde wandbeugels gebruiken. Bij opstelling tegen een wand moet er rekening gehouden worden met de minimale afstanden



- Kies de gewenste positie, streep 3 boorgaten van de voorgestelde montagepunten aan, boor met een passende boor de gemarkeerde bevestigingsgaten in de wand.



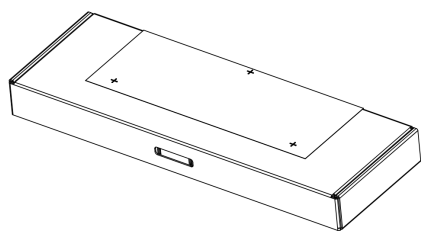
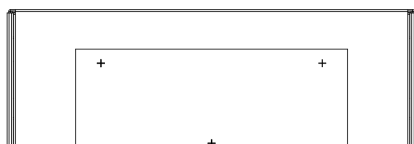
- Breng de plastic pluggen in de openingen aan.
- Plaats de schroeven in de pluggen, waarbij ze tenminste 5 mm naar buiten steken.
- Hang het toestel op de schroeven op.



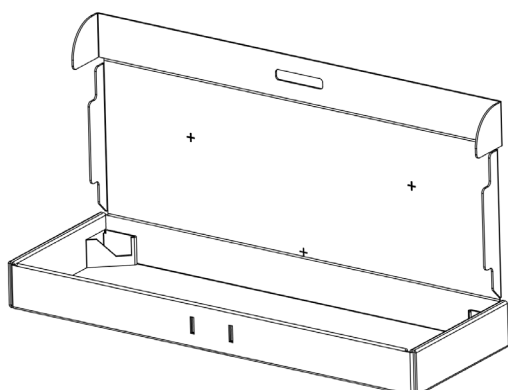
- Schuif het toestel een beetje naar links en richt het dan neer, zodat de schroeven precies in het midden van de openingen staan.

Tweede installatieoptie:

- Plaats de meegeleverde montagesjabloon op de doos, boor de gaten op de bovenste flap van de doos, gemarkeerd met +, in de richting zoals aangegeven in de onderstaande afbeelding.

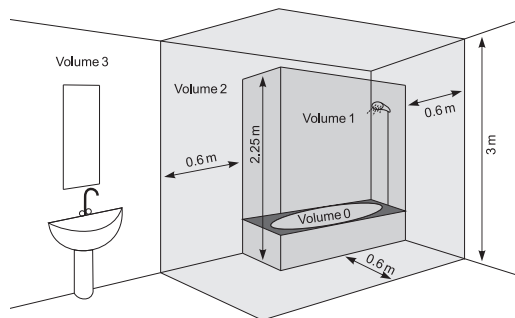


- Open de doos en plaats deze aan de muur zoals op de afbeelding hieronder. Breng de gemarkeerde gaten over op de muur.



GEbruik IN EEN BADKAMER

- De convector moet gemonteerd worden in overeenstemming met het normale handelsgebruik en conform de wetgeving van het betreffende land (de EU-richtlijnen betreffende de elektriciteit en de vereisten voor bijzondere montage of plaatsen o.a. badkamers, douche cabines (HD60364-7-701 (IEC 60364-7-701:2006).



- Indien deze convector wordt gebruikt in een badkamer of dergelijke ruimte, moet voldaan worden aan de volgende vereisten voor de installatie: De convector heeft bescherming IP24 (bescherming tegen waterspuiten). Daardoor moet het toestel in de ruimte 2 (volume 2) gemonteerd worden om het gevaar te vermijden dat het controlepaneel (schakelaar en thermoregelaar) van de convector aangeraken te worden door een persoon die onder de douche of in de badkuip staat. De minimale afstand ten opzichte van het toestel tot een waterbron moet niet minder dan 1 meter en het apparaat moet op de muur worden gemonteerd! Als u niet zeker bent over de installatie van deze convector in de badkamer, raden we aan met een beroeps elektricien raad te plegen.

Opmerking: Indien men aan de bovenstaande vereisten niet kan voldoen, wordt aangeraden de montage in de ruimte 3 (volume 3) uit te voeren

- In vochtige ruimtes (badkamers en keukens) moet de stroombron gemonteerd worden op een hoogte van ten minste 25 cm van de vloer.
- De installatie moet voorzien van automatische beschermer zijn waarbij de afstand tussen de stopcontacten bij ingeschakelde positie ten minste 3 mm moet zijn.

Dank u voor de keuze van de convector CN06. Het betreft een product dat biedt verwarming in de winter aan afhankelijk van de betreffende behoeften aan gemakkelijke warmte in het te verwarmen ruimte. Bij juiste exploitatie en zorg zal dit toestel veel jaren voor een nuttige werking voor u zorgen.

GEbruikersHANDLEIDING

1. Vooraf ingestelde programmamodi:

Comfortmodus ; Eco-modus ; Slaapstand

1.1. Comfortmodus - met optie voor in-/uitschakelen. Hiermee kan de gebruiker thuis de gewenste temperatuur instellen. Als de functie eenmaal is ingeschakeld, behoudt het apparaat bij elk gebruik dezelfde kamertemperatuur. De standaardtemperatuur is ingesteld op 23°C.

Comfortmodus activeren en deactiveren /Snelstart A1/

Opmerking: Wanneer de convector in de modus „Verwarming“ staat, verschijnt het teken „Zon“ op het display .



1.2. Eco-modus - met optie voor in-/uitschakelen. Hiermee kan de gebruiker de gewenste temperatuur instellen wanneer hij niet thuis is. Eenmaal ingesteld en indien de functie is ingeschakeld, behoudt het apparaat bij elk gebruik dezelfde kamertemperatuur. De standaardtemperatuur is ingesteld op 18°C. De gebruiker kan ook de tijd instellen waarop het apparaat overschakelt naar de Comfortmodus.

Eco-modus activeren en deactiveren /Snelstart A2/

Als de ingestelde tijd is verstreken, schakelt het apparaat over naar de Comfortmodus .

1.3. Slaapstand - met optie voor in-/uitschakelen - twee uur na activering verlaagt de convector de ingestelde temperatuur met 3°C ten opzichte van de

ingestelde temperatuur in de modus „Comfort“. De gebruiker kan het tijdbereik voor gebruik in de Slaapstand instellen, waarna het apparaat overschakelt naar de Comfortmodus. De standaardinstelling is 6 uur.

Slaapstand activeren en deactiveren /Snelstart A3/

Als de ingestelde tijd is verstreken, schakelt het apparaat over naar de Comfortmodus.

2. Basismodi






Verwarmingsmodus:

Modus „Verwarming“ activeren en deactiveren /Snelstart B1/

Rechts wordt de ingestelde temperatuur weergegeven. Als de kamertemperatuur lager is dan de ingestelde temperatuur, zal het verwarmingstoestel automatisch inschakelen. Wanneer het verwarmingstoestel in werking is, verschijnt het pictogram op het display en het verwarmingssymbool verschijnt op het display



Temperatuurregeling

Door op de knoppen te drukken  of  gaat u naar de modus „temperatuurregeling“ en u kunt de temperatuurinstellingen in de gewenste richting wijzigen. De nieuwe instellingen worden opgeslagen en het verwarmingstoestel schakelt automatisch over naar de modus „Verwarming“ . Als één van de knoppen  of , langer dan 0,5 seconde ingedrukt wordt gehouden, zullen de temperatuurinstellingen automatisch beginnen te stijgen of dalen met een snelheid van 6 eenheden per seconde. (Instelbereik temperatuur 10-30 °C).




Uitgestelde startfunctie


Met de functie Uitgestelde start kan de gebruiker het tijdstip instellen waarop de convector inschakelt en begint te verwarmen.

Functie „Snelstart“ Activeren en deactiveren /Snelstart B2/

Als de ingestelde tijd is verstreken, schakelt het apparaat over op de verwarmingsmodus.

De standaardinstelling is 12 uur.

Als één van de knoppen  of  langer dan 0,5 seconden ingedrukt wordt gehouden, beginnen de tijd- en temperatuurinstellingen automatisch toe of af te nemen met een snelheid van 4 eenheden per seconde. Bevestig met de Mode-knop  of druk 3 seconden lang op geen enkele knop.

Als de gebruiker uur 00 invoert, wordt deze modus niet toegepast. Als de modus Uitgestelde start al is geactiveerd en de gebruiker de modus Uitgestelde start opnieuw selecteert, kan hij de resterende tijd in beide mogelijke richtingen wijzigen. U kunt deze modus verlaten door op de AAN/UIT - knop te drukken . De paneelverwarming schakelt dan over naar de verwarmingsmodus. Uitgestelde start functiebereik 0-96h.

Vorstbeveiliging

Als de kamertemperatuur tot beneden 5 graden daalt en de convector uitgeschakeld is (in stand-by modus), zal de brander automatisch inschakelen om bevriezing te voorkomen totdat de temperatuur boven de 5 graden komt. Daarna schakelt hij weer over naar de uit-modus.

De indicatie van de functie  - in de linkerbovenhoek - is alleen wanneer de vorstbeveiliging actief is.


De vorstbeveiliging is standaard ingeschakeld.

Functie „Vorstbeveiliging“ activeren en deactiveren /Snelstart B3/

Functie temperatuurcorrectie van de voeler

Vanwege de specifieke temperatuur in de verschillende ruimtes kan op de display getoonde en de werkelijk gemeten temperatuur niet overeenstemmen afhankelijk van de plaats, waarop het verwarmingstoestel in de kamer geplaatst is.

- Controleer de temperatuur, die op de toesteldisplay wordt getoond
- Meet de temperatuur op een plaats, waar de temperatuur genoeg „comfortabel“ voor u is (gewoonlijk op een hoogte van 60 cm van de vloer, als u zittend bent). Bij vastgesteld verschil van $\pm 4^{\circ}\text{C}$ kunt u de nodige correctie in het menu van de convector aanbrengen (Belangrijke voorwaarde – de functie kan ingesteld worden alleen na tempereren van de ruimte – het tempereren kan tot 7 uur duren afhankelijk van de ruimte).

 **Opmerking:** deze functie wordt gebruikt voor beter temperatuurcomfort en energiebesparing in de ruimte, waar zich de convector bevindt. Een verschil groter dan $\pm 4^{\circ}\text{C}$ tussen de gemeten temperatuur op de gewenste plaats in de kamer betekent dat de kamer, waar u de convector gebruikt niet goed geïsoleerd is of niet goed getempereerd is.

Voorbeeld: convector geplaatst in een ruimte met een stenen vloer – weergave op de display 18°C (bij ingestelde 22°C), werkelijk gemeten temperatuur (gevoel van comfort) 22°C op een hoogte van 60 cm van de vloer - > in dat geval zal de convector de ruimte blijven verwarmen (dat is direct energieverlies, maar de convector kan de ingestelde temperatuur niet bereiken, omdat hij de temperatuur beneden bij de vloer meet) en zal nooit uitgeschakeld worden. In dit geval is het nodig een temperatuurcorrectie van $+4^{\circ}\text{C}$ van de voeler in te stellen – in dat geval zal de convector 22°C tonen en wordt uitgeschakeld – en zal de gewenste temperatuur van 22°C behouden.

De normale status van de functie is standaard 0°C .

Temperatuurcorrectiefunctie activeren en deactiveren /Snelstart B4/

Als een fabrieksresetfunctie wordt gebruikt, moet de temperatuurcorrectie opnieuw worden ingesteld. De fabrieksinstelling van de functie is 0°C .

Adaptieve startfunctie

De functie „Adaptieve start“ voorspelt en initieert de optimale start van de verwarming om de ingestelde temperatuur op het gewenste tijdstip te bereiken.

Test volgens gebruiksaanwijzing/documentatie van de gebruiker. De functie wordt getest in een ruimte met een langdurig warmteverbruik van 50 - 60% in verhouding tot het vermogen van het testapparaat. Het product werkt bij een comfortabele temperatuur van $23^{\circ}\text{C} \pm 3^{\circ}\text{C}$ instelpunt tot stabiele omstandigheden. Deze temperatuur is de referentie comforttemperatuur „Ct“. Activeer de periode met afstand van 7h + 2h/-0h tot 24h met een verschil van $4^{\circ}\text{C} \pm 1^{\circ}\text{C}$. De comfortperiode is 17 -2h/ +0h uur. Met adaptieve regeling geactiveerd - laat de thermoregelaar van de verwarming 4 perioden (4 x 24 uur) draaien in cycli van comfort en lage temperatuur. Aan het einde van de laatste lage temperatuurperiode moet de comforttemperatuur „Ct“ worden bereikt binnen ± 30 minuten na het tijdsdoel, met een maximum verschil van $\pm 1^{\circ}\text{C}$ van de referentie-comforttemperatuur „Ct“.

- De functie is standaard ingeschakeld.

De functie „Adaptieve Start“ activeren en deactiveren /Snelstart B5/

Reset functie naar fabrieksinstellingen

Indien de klant de convector terug wil zetten naar de fabrieksinstellingen. **Weergavevoorbeeld bij Reset instellingen /Snelstart B6/**


Na gebruik van de resetfunctie keren de volgende functies terug naar de fabrieksinstellingen en zijn te resetten:

- Kloktijd
- Temperatuurcorrectie - 0°C
- Vorstbeveiliging - aan
- Adaptieve start - aan
- Het weekprogramma wordt gereset

Open raam/deur functie

Het toestel is uitgerust met een geïntegreerd elektronisch apparaat dat de warmteafgifte automatisch uitschakelt als het een scherpe daling van de kamertemperatuur detecteert, bij een open raam of deur. Als de kamertemperatuur meer dan 5°C daalt, schakelt de convector zichzelf uit. Wanneer een raam wordt geopend, wordt het apparaat binnen 15 minuten uitgeschakeld. Wanneer de kamertemperatuur met minimaal $0,5^{\circ}\text{C}$ stijgt en het verschil met de oorspronkelijke instelling lager is dan 5°C , wordt de convector ingeschakeld met de reeds uitgevoerde instellingen. Als de temperatuur langer dan 60 minuten niet stijgt, gaat de convector in de stand-bymodus. De functie kan handmatig worden geannuleerd.

Functie „Open raam/deur“ activeren en deactiveren /Snelstart B8/

 **Opmerking:** Wanneer de functie „Open raam“ is ingeschakeld, werkt de functie „Vorstbeveiliging“ niet!

Functie kinderbeveiliging/toetsenbordvergrendeling

Wanneer de gebruiker deze functie inschakelt, blijven alle toetsen op het bedieningspaneel vergrendeld.

Functie „Kinderbeveiliging/toetsenbordvergrendeling“ activeren en deactiveren /Snelstart B7/

Dag- en tijdstelling /Snelstart B9/

Eerste stap of gebruik na fabrieksreset.

Weekprogramma (timer) 24 uur/7 dagen

Minimaal 300 instellingen van tijdperken


Elektronische thermoregelaar met weekprogramma (timer) 24 uur/7 dagen - het product is uitgerust met een elektronisch apparaat, geïntegreerd of extern, waarmee het product zijn warmteafgifte automatisch voor een bepaalde periode kan wijzigen. In verband met een bepaald gewenst comfortniveau van verwarming in het pand. Hiermee kunt u het tijdperk en de temperatuur gedurende een hele week aanpassen. Gedurende de periode van 7 dagen zouden de instellingen voor elke dag variatie moeten toestaan;

Functie „Weekprogramma“ activeren en deactiveren /Snelstart B10/


U HEEFT DRIE OPTIES /SNELSTART B10/:

- Een programma creëren
- Een programma verwijderen
- Overzicht van het programma

De temperatuur van 22°C begint zondag van 12.30 tot 15.00 uur. De convector loopt tot de instelling van de volgende tijdsperiode is bereikt.

 Als de tijdsperiode leeg is (geen instellingen) - toont de visualisatie dat de convector is uitgeschakeld .



- Een stap terug - gaat u door eenmaal op de ON/OFF-knop te drukken .
- Er is geen tijdslimiet - een stap van 0,5 uur (30 minuten).
- De functie „Adaptieve Start“ is standaard ingeschakeld.

AirSafe-functie - alleen voor CN 06 xxx EA CLOUD AS W, CN 06 xxx EA AS W modellen en CN 06 140 EA CLOUD AS W GL

AirSafe-functie

De AirSafe-functie is het resultaat van het gezamenlijke werk van een module bestaande uit UVA-leds en de brander van de convector.

Voordelen van de functie:

1. Betere luchthygiëne en een gezonder milieu, dankzij de bacteriedodende werking van de functie
2. Veilige werking, zelfs in de aanwezigheid van mensen en dieren - het licht dat door de module wordt uitgestraald, is UVA, die 95% uitmaakt van het UV-licht dat door de atmosfeer gaat. Het gereflecteerde UV-licht in het volume van de behuizing waarin het verwarmingstoestel zich bevindt is van zeer lage intensiteit en energie en heeft geen schadelijke effecten op mens, plant en dier.
3. Zonder ozongeneratie, waterstofperoxide, organische of anorganische moleculen of ionen
4. Hoge mate van reductie van bacteriën en schimmels
5. Extreem lange levensduur - meer dan 50.000 uur (meer dan 12 jaar).
6. Stille werking - natuurlijke convectie, door het verwarmingstoestel van de

convector

Werkingsprincipe

De AirSafe-functie kan door de gebruiker worden in- en uitgeschakeld vanuit het convectorbesturingsmenu. Om te kunnen werken, is het noodzakelijk om de convector in te schakelen en te verwarmen (de ingestelde temperatuur is hoger dan die van de kamer).


Naarmate de temperatuur van het verwarmingstoestel stijgt, begint de natuurlijke convectie van lucht in de kamer. Koudere lucht komt binnen via de onderste openingen van de convector en passeert de UVA-LED's. Door deze beweging worden de moleculen van gassen, bacteriën, micromyceten (schimmels) en andere micro-organismen die zich in de lucht bevinden of door de lucht worden gedragen, bestraald door het gecombineerde effect van straling met de UVA-LED's en de infraroodstraling van het verwarmingstoestel. Langdurige passage van luchtstroom door het volume van de convector levert voldoende energie om de bindingen te verbreken die de structuur ondersteunen van schadelijke micro-organismen die door de lucht worden gedragen.

Als gevolg van natuurlijke convectie gaat de lucht in de kamer na een bepaalde tijd volledig door het volume van de convector, wat tot een vermindering leidt van bacteriën en micromyceten die zich daarin bevinden.

De AirSafe functie is bescherming tegen schadelijke organismen zoals bacteriën en schimmels. Zorgt voor een betere luchthygiëne en draagt bij aan een gezonder milieu.

De functie kan handmatig worden uitgeschakeld.

Functie „AirSafe“ activeren en deactiveren /Snelstart B11/

 De AirSafe-werking gaat nog 2 minuten door nadat het verwarmingstoestel is gestopt en schakelt vervolgens uit.

Ingebouwde schakelaar voor omrolbeveiliging /Snelstart B12/-

als de convector meer dan 45° kantelt of naar beneden valt, moet de stroomvoorziening worden uitgeschakeld en op het display wordt „tilt“ weergegeven. Nadat het apparaat in de normale positie is hersteld, wordt de werking van de laatst ingestelde functie voortgezet.

Wi-Fi-functie - alleen voor modellen CN 06 xxx EA CLOUD AS W, CN 06 xxx EA CLOUD W en CN 06 140 EA CLOUD AS W GL

Functie Wi-Fi

Functie „Wi-Fi en lokale verbinding“ activeren en deactiveren /Snelstart B15/

Weergave bedrijfsmodus:

Wanneer ingedrukt - achtergrondverlichtingsintensiteit - 100%; gaat uit na 5 seconden.

Geluidsfunctie


Functie „Geluid“ activeren en deactiveren /Snelstart B14/

Informatie over het apparaat /Snelstart B13/

Beschikbare informatie in deze functie:

- ID
- MAC-adres
- Firmwareversie

Snelmenu /Snelstart C 1-5/

Druk op de Modus-knop  om de vooraf ingestelde programma's te starten.

Inhoud van de functie:

- Modus „Comfort“
- Modus „Eco“
- Modus „Slaap“
- Modus „Uitgestelde start“
- „Wekelijks programma“

Verlaat elk menu - door eenmaal op de ON/OFF-knop te drukken 

FOUTMODUS:

Als „t1“ of „t2“ op het display verschijnt, betekent dit dat het zelfdiagnosesysteem een probleem met de thermosensor heeft gedetecteerd. „T1“ is wanneer de sensorkabel is gebroken en „t2“ is wanneer de sensor kort is. In dit geval wordt de elektrische convector uitgeschakeld en kan deze na het verhelpen van het defect weer worden ingeschakeld. De schade moet worden gerepareerd door een gekwalificeerde specialist.

LOSKOPPELEN VAN DE STROOMVOORZIENING:

Als de elektrische convector is losgekoppeld van het lichtnet, verandert dit niet de ingestelde temperatuur en de bedrijfsmodus die vóór het uitschakelen was overgebleven. Als het bijvoorbeeld in de modus „Verwarmen“ heeft gestaan, zal het apparaat bij het uitschakelen en na het inschakelen weer in deze modus staan met dezelfde ingestelde temperatuur.

Het principe dat is ingebed in de elektrische convector met niet-vluchtig geheugen is om de instellingen gegarandeerd tot 120 minuten en zonder garantie tot 180 minuten p te slaan.

Als de tijd meer dan 120 minuten bedraagt, schakelt het apparaat over naar de modus „Stand-by“.

BESCHERMING

- Dit toestel is voorzien van een beschermende thermo-uitschakelaar die automatisch de verwarmer uitschakelt in geval van een verhoogde temperatuur binnen de convector boven de toegelaten waarden (met name oververhitting van het toestel).
- De beschermende thermo-uitschakelaar herstelt automatisch de werking van de convector zodra de temperatuur van het toestel onder de toegelaten waarden daalt.

SCHOONMAKEN

- Eerst moet u het toestel met de schakelaar uitschakelen en de stekker uit het stopcontact uithalen trekken. Alvorens de convector te beginnen schoon te maken, laat deze afkoelen door het toestel van het stopcontact uit te schakelen.
- Het corpus met een vochtige doek, stofzuiger of borstel schoonmaken.
- Het toestel nooit in water laten zinken – ontstaat levensgevaar en gevaar voor elektrische schok.
- Gebruik nooit benzine, oplosmiddelen of grove abrasieve middelen om het toestel schoon te maken, want deze zullen het toestel beschadigen.

BEWARING

- Alvorens de convector op te slaan, laat deze afkoelen door het toestel van het stopcontact uit te schakelen.
- Gebruik de originele verpakking om de convector te bewaren, indien deze voor bepaalde tijd zal niet worden gebruikt. Het product wordt verdedigd voor overvloedig stof en vuil door dit in de originele verpakking daarvan

op te slaan.

- Een warm toestel nooit in de verpakking daarvan nooit opslaan!
- Het product droog en beschermd tegen zonlicht bewaren.
- Bewaring van dit toestel in vochtige of natte ruimtes is streng verboden

SERVICE EN ONDERHOUD VAN HET TOESTEL

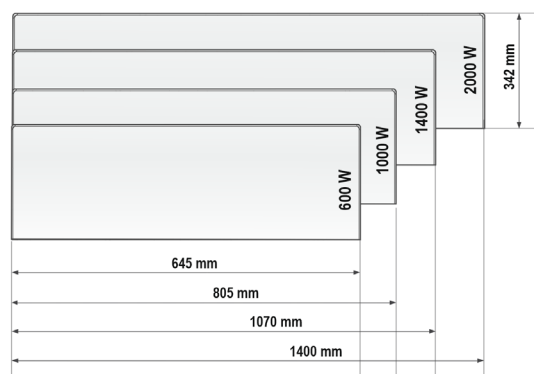
- In geval van gebrek van het toestel neem contact op met het erkende servicepunt in de buurt. (de erkende servicepunten staan vermeld op de garantiekaart van dit artikel).
- **Opmerking:** In geval van aanspraak en/of schending van uw gebruikersrechten, neem contact op met de leverancier van dit toestel op de aangegeven adressen of op de website van het bedrijf: www.tesy.com

GROOTTES VAN HET TOESTEL, VERWARMDE RUIMTE EN OPPERVLAK IN EEN RUIMTE

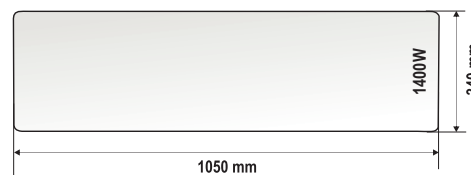
Model	Verwarmde ruimte	Verwarmd oppervlak
CN 06 060 EA [CLOUD] [AS] W - 600W	10* - 23 m ³	4* - 9 m ²
CN 06 100 EA [CLOUD] [AS] W - 1000W	24* - 33 m ³	10* - 13 m ²
CN 06 140 EA [CLOUD] [AS] W [GL] - 1400W	34* - 45 m ³	14* - 18 m ²
CN 06 200 EA [CLOUD] [AS] W - 2000W	46* - 65 m ³	19* - 26 m ²

*Minimaal gegarandeerde verwarmde ruimte (verwarmd oppervlak) voor verwarming bij gemiddelde warmtegeleidingscoëfficiënt $\lambda = 0,5W (m^2K)$ voor de verwarmde ruimte. De hogere waarden van de verwarmde ruimte (het verwarmde oppervlak) worden bereikt bij gemiddelde waarde van $\lambda = 0,35W (m^2K)$. De standaardhoogte van de ruimtes is 2,5 m.

CN 06 yyz EA [CLOUD] [AS] W



CN 06 140 EA [CLOUD] [AS] W GL



Instructies voor milieubescherming

De oude toestellen bevatten waardevolle stoffen en daarom hoeven deze niet samen met het huishoudelijke afval te worden weg gebracht! Gelieve actief mede te werken voor de bescherming van de natuurmiddelen en milieu en het toestel bij de geregelde aankooppunten (indien deze aanwezig zijn) te deponeren.

2. INFORMATIE-EISEN VOOR ELEKTRISCHE TOESTELLEN VOOR LOKALE RUIMTEVERWARMING

Modelja identifikators(-i): 1. CN06 060 EA W; 2. CN06 100 EA W; 3. CN06 140 EA W; 4. CN06 200 EA W 230V~ 50Hz

Item	Symbol	Waarde 1	Waarde 2	Waarde 3	Waarde 4	Eenheid	Item	Eenheid
Warmteafgifte							Type warmte-input, uitsluitend voor elektrische warmteopslagtoestellen (selecteer één)	
Nominale warmteafgifte	P_{nom}	0.60	1.00	1.40	2.00	kW	Handmatige sturing van de warmteopslag, met geïntegreerde thermostaat	[neen]
Minimale warmteafgifte (indicatief)	P_{min}	0.00	0.00	0.00	0.00	kW	Handmatige sturing van de warmteopslag, met kamer- en/of buitentemperatuurfeedback	[neen]
Maximale continue warmteafgifte	$P_{max,C}$	0.60	1.00	1.40	2.00	kW	Elektronische sturing van de warmteopslag, met kamer- en/of buitentemperatuurfeedback	[neen]
Aanvullend elektriciteitsverbruik							Door een ventilator bijgestane warmteafgifte	[neen]
Bij nominale warmteafgifte	e_{lmax}	0.57	0.92	1.32	1.93	kW	Type warmteafgifte/sturing kamertemperatuur (selecteer één)	-
Bij minimale warmteafgifte	e_{lmin}	0.00	0.00	0.00	0.00	kW	Eentrapswarmteafgifte, geen sturing van de kamertemperatuur	[neen]
In stand-bymodus	e_{lSB}		0.0002			kW	Twee of meer handmatig in te stellen trappen, geen sturing van de kamertemperatuur	[neen]
							Met mechanische sturing van de kamertemperatuur door thermostaat	[neen]
							Met elektronische sturing van de kamertemperatuur	[neen]
							Elektronische sturing van de kamertemperatuur plus dag-tijdschakelaar	[neen]
							Elektronische sturing van de kamertemperatuur plus week-tijdschakelaar	[ja]
							Andere sturingsopties (meerdere selecties mogelijk)	
							Sturing van de kamertemperatuur, met aanwezigheidsdetectie	[neen]
							Sturing van de kamertemperatuur, met openraamdetectie	[ja]
							Met de optie van afstandsbediening	[neen]
							Met adaptieve sturing van de start	[ja]
							Met beperking van de werkingstijd	[neen]
							Met black-bulbsensor	[neen]

Modelja identifikators(-i): 1. CN06 060 EA AS W; 2. CN06 100 EA AS W; 3. CN06 140 EA AS W; 4. CN06 200 EA AS W 230V~ 50Hz

Item	Symbol	Waarde 1	Waarde 2	Waarde 3	Waarde 4	Eenheid	Item	Eenheid
Warmteafgifte							Type warmte-input, uitsluitend voor elektrische warmteopslagtoestellen (selecteer één)	
Nominale warmteafgifte	P_{nom}	0.60	1.00	1.40	2.00	kW	Handmatige sturing van de warmteopslag, met geïntegreerde thermostaat	[neen]
Minimale warmteafgifte (indicatief)	P_{min}	0.00	0.00	0.00	0.00	kW	Handmatige sturing van de warmteopslag, met kamer- en/of buitentemperatuurfeedback	[neen]
Maximale continue warmteafgifte	$P_{max,C}$	0.60	1.00	1.40	2.00	kW	Elektronische sturing van de warmteopslag, met kamer- en/of buitentemperatuurfeedback	[neen]
Aanvullend elektriciteitsverbruik							Door een ventilator bijgestane warmteafgifte	[neen]
Bij nominale warmteafgifte	e_{lmax}	0.58	0.93	1.34	1.94	kW	Type warmteafgifte/sturing kamertemperatuur (selecteer één)	-
Bij minimale warmteafgifte	e_{lmin}	0.00	0.00	0.00	0.00	kW	Eentrapswarmteafgifte, geen sturing van de kamertemperatuur	[neen]
In stand-bymodus	e_{lSB}		0.0002			kW	Twee of meer handmatig in te stellen trappen, geen sturing van de kamertemperatuur	[neen]
							Met mechanische sturing van de kamertemperatuur door thermostaat	[neen]
							Met elektronische sturing van de kamertemperatuur	[neen]
							Elektronische sturing van de kamertemperatuur plus dag-tijdschakelaar	[neen]
							Elektronische sturing van de kamertemperatuur plus week-tijdschakelaar	[ja]
							Andere sturingsopties (meerdere selecties mogelijk)	
							Sturing van de kamertemperatuur, met aanwezigheidsdetectie	[neen]
							Sturing van de kamertemperatuur, met openraamdetectie	[ja]
							Met de optie van afstandsbediening	[neen]
							Met adaptieve sturing van de start	[ja]
							Met beperking van de werkingstijd	[neen]
							Met black-bulbsensor	[neen]

TESY Ltd

48 Madara Blvd,
Shumen, 9700,
Bulgaria

2. INFORMATIE-EISEN VOOR ELEKTRISCHE TOESTELLEN VOOR LOKALE RUIMTEVERWARMING

Modelja identifikators(-i): 1. CN06 060 EA CLOUD W; 2. CN06 100 EA CLOUD W; 3. CN06 140 EA CLOUD W; 4. CN06 200 EA CLOUD W 230V~ 50Hz

Item	Symbol	Waarde 1	Waarde 2	Waarde 3	Waarde 4	Eenheid	Item	Eenheid
Warmteafgifte							Type warmte-input, uitsluitend voor elektrische warmteopslagtoestellen (selecteer één)	
Nominale warmteafgifte	P_{nom}	0.60	1.00	1.40	2.00	kW	Handmatige sturing van de warmteopslag, met geïntegreerde thermostaat	[neen]
Minimale warmteafgifte (indicatief)	P_{min}	0.00	0.00	0.00	0.00	kW	Handmatige sturing van de warmteopslag, met kamer- en/of buitentemperatuurfeedback	[neen]
Maximale continue warmteafgifte	$P_{max,C}$	0.60	1.00	1.40	2.00	kW	Elektronische sturing van de warmteopslag, met kamer- en/of buitentemperatuurfeedback	[neen]
Aanvullend elektriciteitsverbruik							Door een ventilator bijgestane warmteafgifte	[neen]
Bij nominale warmteafgifte	e_{lmax}	0.57	0.92	1.32	1.93	kW	Type warmteafgifte/sturing kamertemperatuur (selecteer één)	-
Bij minimale warmteafgifte	e_{lmin}	0.00	0.00	0.00	0.00	kW	Eentrapswarmteafgifte, geen sturing van de kamertemperatuur	[neen]
In stand-bymodus	e_{lSB}		0.00054			kW	Twee of meer handmatig in te stellen trappen, geen sturing van de kamertemperatuur	[neen]
							Met mechanische sturing van de kamertemperatuur door thermostaat	[neen]
							Met elektronische sturing van de kamertemperatuur	[neen]
							Elektronische sturing van de kamertemperatuur plus dag-tijdschakelaar	[neen]
							Elektronische sturing van de kamertemperatuur plus week-tijdschakelaar	[ja]
							Andere sturingsopties (meerdere selecties mogelijk)	
							Sturing van de kamertemperatuur, met aanwezigheidsdetectie	[neen]
							Sturing van de kamertemperatuur, met openraamdetectie	[ja]
							Met de optie van afstandsbediening	[ja]
							Met adaptieve sturing van de start	[ja]
							Met beperking van de werkingstijd	[neen]
							Met black-bulbsensor	[neen]

Modelja identifikators(-i): 1. CN06 060 EA CLOUD AS W; 2. CN06 100 EA CLOUD AS W; 3. CN06 140 EA CLOUD AS W/ CN 06 140 EA CLOUD AS W GL; 4. CN06 200 EA CLOUD AS W 230V~ 50Hz

Item	Symbol	Waarde 1	Waarde 2	Waarde 3	Waarde 4	Eenheid	Item	Eenheid
Warmteafgifte							Type warmte-input, uitsluitend voor elektrische warmteopslagtoestellen (selecteer één)	
Nominale warmteafgifte	P_{nom}	0.60	1.00	1.40	2.00	kW	Handmatige sturing van de warmteopslag, met geïntegreerde thermostaat	[neen]
Minimale warmteafgifte (indicatief)	P_{min}	0.00	0.00	0.00	0.00	kW	Handmatige sturing van de warmteopslag, met kamer- en/of buitentemperatuurfeedback	[neen]
Maximale continue warmteafgifte	$P_{max,C}$	0.60	1.00	1.40	2.00	kW	Elektronische sturing van de warmteopslag, met kamer- en/of buitentemperatuurfeedback	[neen]
Aanvullend elektriciteitsverbruik							Door een ventilator bijgestane warmteafgifte	[neen]
Bij nominale warmteafgifte	e_{lmax}	0.58	0.94	1.34	1.96	kW	Type warmteafgifte/sturing kamertemperatuur (selecteer één)	-
Bij minimale warmteafgifte	e_{lmin}	0.00	0.00	0.00	0.00	kW	Eentrapswarmteafgifte, geen sturing van de kamertemperatuur	[neen]
In stand-bymodus	e_{lSB}		0.00054			kW	Twee of meer handmatig in te stellen trappen, geen sturing van de kamertemperatuur	[neen]
							Met mechanische sturing van de kamertemperatuur door thermostaat	[neen]
							Met elektronische sturing van de kamertemperatuur	[neen]
							Elektronische sturing van de kamertemperatuur plus dag-tijdschakelaar	[neen]
							Elektronische sturing van de kamertemperatuur plus week-tijdschakelaar	[ja]
							Andere sturingsopties (meerdere selecties mogelijk)	
							Sturing van de kamertemperatuur, met aanwezigheidsdetectie	[neen]
							Sturing van de kamertemperatuur, met openraamdetectie	[ja]
							Met de optie van afstandsbediening	[ja]
							Met adaptieve sturing van de start	[ja]
							Met beperking van de werkingstijd	[neen]
							Met black-bulbsensor	[neen]

TESY Ltd

48 Madara Blvd,
Shumen, 9700,
Bulgaria


STORINGEN VERHELPEN

Voordat u contact opneemt met de Klantenservice, raadpleeg de adviezen in het schema onderaan

STORING	OORZAAK	OPLOSSING
Het toestel werkt niet	Er is geen stroomtoevoer. Verzekeer u ervan dat de stekker van het toestel in het stopcontact gestoken is en dat het stopcontact werkt.	Steek de stekker in het stopcontact en controleer de ON/OFF-knop (in-/uitgeschakeld)
	De temperatuur is te laag ingesteld	Stel de temperatuur omhoog in.
	De functie "Kinderbeveiliging" („Protection from children") is geactiveerd	Raadpleeg rubriek "Kinderbeveiliging" in de handleiding
	De functie "Uitgestelde start" is geactiveerd	Druk op de knop om het bedieningspaneel in te schakelen
De ruimte wordt niet voldoende verwarmt, terwijl het toestel heet is	Oververhitting van het toestel. De beveiligingsinrichting stopt de warmte-emissie	Verwijder de oorzaak (bedekking, verontreiniging of verstopping van de luchtinlaat- of luchtuitlaatopening). De minimumafstanden, omschreven in de handleiding, moeten nageleefd worden
	Controleer de temperatuurcorrectie van de temperatuurvoeler	Controleer de temperatuur die op de toesteldisplay wordt getoond. Meet de temperatuur op een plaats, waar die genoeg "comfortabel" voor u is. Bij vastgesteld verschil van $\pm 4^{\circ}\text{C}$ kunt u de nodige correctie in het menu van de convector aanbrengen, waarbij u het temperatuurverschil tussen de waarde op de display en de feitelijk gemeten temperatuur ingeeft;
	De nodige warmte in de ruimte is groter dan de warmte-emissie van het toestel.	Stop het energieverlies (Sluit de ramen en de deuren. Vermijd de onafgebroken ventilatie.)
	Controleer of het vermogen van uw toestel passend is voor de dimensies van de ruimte	De aanbevolen vermogen is gemiddeld 100 W/m ² voor 2.50 m hoogte of 30 W/m ³
De functie "Open raam/deur" werkt niet	Het toestel ontdekt niet een grote daling van de temperatuur, vanwege ventilatie (De functie "Open raam/deur" werkt alleen bij vaste temperatuur in de ruimte)	Vermijd hindernissen die de normale luchtuitwisseling tussen het toestel en de lucht in de ruimte verhinderen
	De functie "Open raam/deur" is niet geactiveerd	Activeer de functie "Open raam/deur"
De functie „Adaptieve start" (Adaptive start) werkt niet naar behoren	Deze functie werkt alleen bij „Weekprogramma"	Activeer de functie "Adaptieve start" (Adaptive start)
	Belangrijke temperatuurveranderingen in de ruimte of niet voltooid aanpassing van het toestel aan uw gewoontes	Wacht een paar dagen af
	De functie "Adaptieve start" (Adaptive start) is niet geactiveerd	Activeer de functie "Adaptieve start" (Adaptive start) via het menu
De display toont „t1" of „t2"	Het systeem voor zelfdiagnostiek heeft een probleem met de temperatuurvoeler ontdekt. „t1" - de sensor is niet aangesloten „t2" - de sensor is kortgesloten	In dit geval zal de convector automatisch stoppen en kan opnieuw gestart worden als het probleem door een geautoriseerde servicedienst verholpen wordt. Neem contact op met de geautoriseerde servicedienst of met de verkoper van het toestel
Op de muur naast het toestel verschijnen verontreinigingen	De verontreiniging op de muur is veroorzaakt door de luchtverontreinigingen	Verzekeer u ervan dat de ruimte voldoende geventileerd wordt, in het bijzonder wanneer het daarin gerookt wordt
Het toestel volgt niet de ingebouwde programma's	De datum en het tijdstip zijn niet correct ingesteld	Controleer de ingestelde datum en tijdstip
	De functie "Open raam/deur" is geactiveerd	Deactiveer de functie "Open raam/deur"
Geluiden	Het produceren van zachte geluiden tijdens verwarming en straks na het bereiken van de ingestelde temperatuur is normaal	De oorzaak daarvoor is het uitzetten van de materialen bij de snelle stijging van temperatuur en de daarna volgende afkoeling van de metalen, gebruikt bij het produceren van het toestel
Geelachtige vlekken op het rooster	Zulke vlekken kunnen het resultaat zijn van neerleggen van vochtige kleding op het rooster.	Dek niet het toestel! Dat is niet gepermitteerd, omdat op die manier de convector van de lucht wordt verhinderd en dat kan het toestel onherroepelijk beschadigen, dat tot ernstige risico voor uw gezondheid en uw inboedel kan leiden

VIKTIGA SÄKERHETSFÖRESKRIFTER OCH INSTRUKTIONER:**VARNING!**

Läs dessa instruktioner innan du använder denna apparat och spara dessa instruktioner för framtida referens. Vid byte av ägare ska bruksanvisningen bifogas apparaten.

- **VARNING:** Barn under 3 år bör hållas på avstånd, såvida de inte ständigt övervakas.
- Barn i åldrarna 3 till 8 kan endast använda på/av- knappen av apparaten, förutsatt att apparaten är installerad och redo för normal drift och har observerats och instruerats i dess säkra användning och förstår att det kan vara farligt.
- Barn mellan 3 och 8 år bör inte koppla in, justera, rengöra eller underhålla apparaten.
- Denna apparat kan användas av barn över 8 år och personer med begränsade fysiska, sensoriska eller mentala förmågor, eller med otillräcklig erfarenhet och kunskap, om de har observerats eller instruerats i säker användning av apparaten och förstår farorna. Barn bör inte leka med apparaten. Städning och kundsupport bör inte utföras av barn utan tillsyn.
- **VARNING:** Vissa delar av denna produkt kan bli mycket varma och orsaka brännskador. Där barn och utsatta personer finns bör särskild uppmärksamhet ägnas
- **VARNING:** För att undvika överhettning, täck inte över apparaten! 
- Apparaten får inte placeras direkt under en kontaktdosa!
- När nätsladden är skadad måste den bytas ut av tillverkaren eller dess servicerepresentant eller liknande kvalificerad person för att undvika fara.
- Innan du slår på apparaten - kontrollera att spänningen som anges på typskylten överensstämmer med den spänning som levereras till ditt hem.
- Denna apparat får endast användas för det ändamål den är avsedd för, dvs. för att värma upp bostäder. Apparaten är inte avsedd för kommersiella ändamål. All annan användning bör betraktas som felaktig och därför farlig. Tillverkaren kan inte hållas ansvarig för skador som uppstår på grund av felaktig och orimlig användning. Underlåtenhet att följa säkerhetsinformationen upphäver garantin för apparaten!
- Lämna inte ditt hem när apparaten är påslagen: se till att strömbrytaren är i avstängt läge (gäller en mekaniskt styrd konvektor).
- Förvara brandfarliga föremål som möbler, kuddar, sängkläder, papper, kläder, gardiner etc. på ett avstånd av minst 100 cm från konvektorn.
- Använd inte apparaten där brandfarliga ämnen används eller förvaras (till exempel: nära brandfarliga gaser eller aerosoler) - det finns en mycket stor risk för explosion och brand!
- Sätt inte in och låt inte främmande föremål komma in i ventilationsöppningarna (inlopp eller utlopp), eftersom detta kommer att orsaka elektriska stötar, brand eller skada på konvektorn.
- Apparaten är inte lämplig för djurhållning och den är endast avsedd för hushållsbruk!
- Täck inte över säkerhetsgallren, blockera inte in- eller utloppet av luftflödet genom att placera apparaten mot en yta. Alla föremål måste vara minst 1 meter bort från framsidan och sidan av apparaten.
- Den vanligaste orsaken till överhettning är ansamling av ludd och damm i apparaten. Dammsug ventilationsöppningarna regelbundet innan du kopplar bort apparaten från elnätet.
- Rör aldrig apparaten med våta eller fuktiga händer - det är livsfara!
- Uttaget ska alltid vara tillgängligt så att kontakten kan lossas så snart som möjligt vid behov! Dra aldrig i strömkabeln eller själva apparaten när den är fränkopplad från elnätet
- Notera! Frånluften värms upp under drift (upp till mer än 100 °C)..
- Om du bestämmer dig för att sluta använda denna typ av apparat, rekommenderas att du gör den oanvändbar genom att klippa av sladden efter att ha kopplat ur den. Det rekommenderas också att alla faror som är förknippade med apparaten skyddas, speciellt för barn som skulle kunna använda den avskrivna enheten (enheten) för lek.
- Varning: Använd inte denna apparat med en programmerare, disk eller annan apparat som automatiskt sätter på den, eftersom det finns risk för brand om apparaten är täckt eller felaktigt installerad.
- Sätt i nätsladden så att den inte stör människors rörelser och inte trampas på! Använd endast godkända förlängningssladdar som är lämpliga för apparaten, dvs. ha ett överensstämmelsemärke!
- Flytta aldrig apparaten genom att dra i sladden eller använd sladden för att bära föremål!

- Bryt inte sladden och dra den inte över skarpa kanter och ställ den inte på heta plattor eller öppen eld!
- Det spridda UVA-ljuset som avges av enheten är ofarligt för ögonen. Direkt och långvarig visning av UVA-ljus rekommenderas inte och utgör risker för din syn.

FÖRPACKNING

- Efter att ha packat upp apparaten, kontrollera att den inte är skadad under transporten och att den är fullt utrustad! Vid skada eller ofullständig leverans, kontakta din auktoriserade återförsäljare!
- Släng inte originalkartongen! Den kan användas för förvaring och transport för att undvika transportskador!
- Kasserar förpackningsmaterialet på lämpligt sätt! Barn ska vara försiktiga så att de inte leker med plastpåsar!

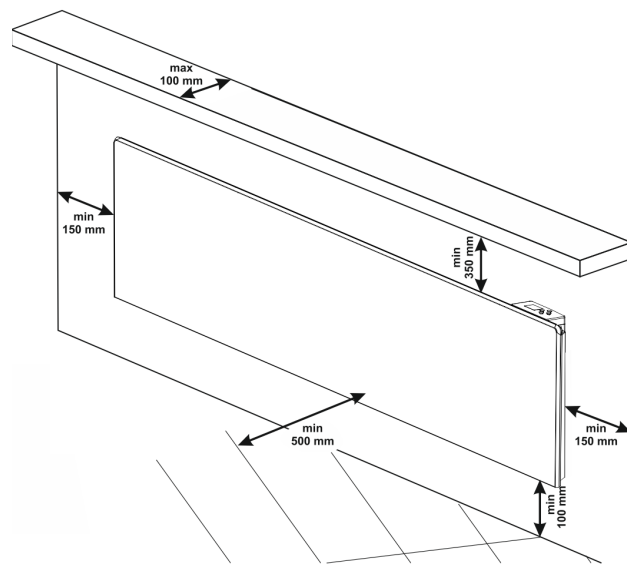
INSTALLATIONS INSTRUKTIONER

- Denna konvektor är designad för inomhusbruk, väggmonterad.

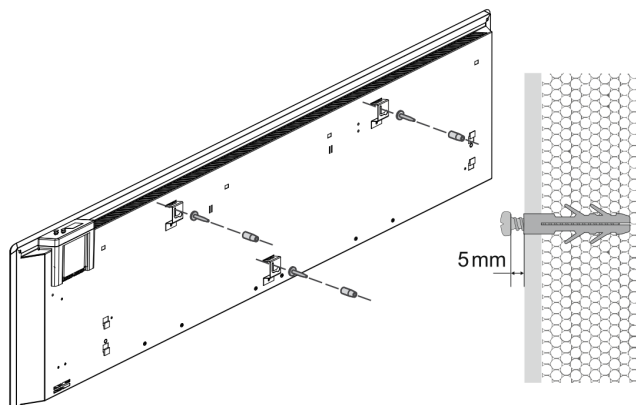


Viktigt: För rum med en volym på mer än 45 m³, rekommenderas att använda en kombination av 2 eller flera konvektorer

- Placera inte konvektorn under ett eluttag eller kopplingsdosa.
- Installera/använd inte konvektorn
 1. på en plats där det finns dragkraft, för att inte påverka kontrollinställningar
 2. omedelbart under elektrisk kontakt;
 3. i utrymme 1 (volym 1) för badrum;
 4. i utrymme 2 (volym 2), om kontrollpanelen kan nås av en person som är i duschen eller i badkaret;
- Endast väggfästena som medföljer konvektorn ska användas för att montera konvektorn på en vägg. Vid installation av konvektor måste minimiavstånden från apparaten beaktas.

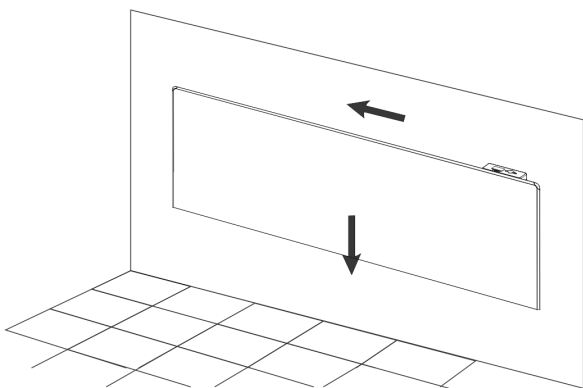


- Välj en position, markera sedan 3 punkter från de föreslagna måtten på borrarpositionen (från den bifogade monteringsmallen), borra sedan hål på de markerade platserna på väggen med en lämplig borrar.



- Sätt in plasttapparna i hålen.
- Skruva in skruvarna i pluggarna, lämna dem minst 5 mm.

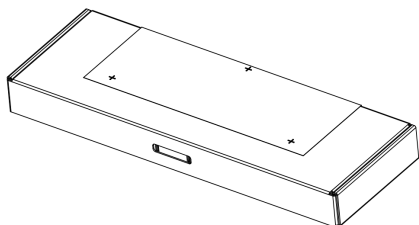
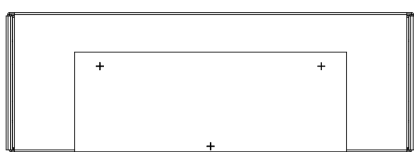
- Fäst apparaten på skruvarna.



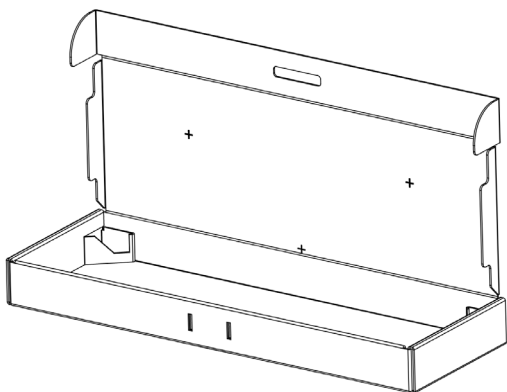
- Flytta lite till vänster om apparaten och sänk sedan ner den för att se till att skruvarna är exakt i toppen av skårona.

Andra monteringsalternativ:

- Placera den medföljande monteringsmallen på lådan, borra hålen på lådans övre flik märkta med + i den riktning som visas i bilden nedan.

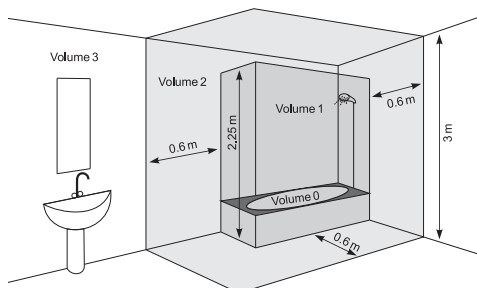


- Öppna lådan och rör den mot väggen som visas i bilden nedan. Överför de markerade hålen till väggen.



BADRUMSANVÄNDNING

- Konvektorn måste installeras i enlighet med normal kommersiell praxis och i enlighet med lagstiftningen i det berörda landet (EG:s eldirektiv och krav för speciella installationer eller platser inklusive badkar eller duschar HD60364-7-701 (IEC 60364-7-701: 2006)).



- Om denna konvektor används i ett badrum eller annat liknande rum måste följande installationskrav följas: Konvektorn har IP24-skydd (skydd mot vattenstänk). På grund av detta måste den installeras i

utrymme 2 (volym 2) (se diagram nedan) för att undvika möjligheten att manöverpanelen (brytare och termostat) på konvektorn kan nås av en person som är i duschen eller i badkar. Minsta avstånd från apparaten till vattenkällan måste vara minst 1 meter och apparaten måste monteras på väggen! Om du är osäker på att installera denna konvektor i badrummet rekommenderar vi att du konsulterar en professionell elektriker.

Obs: om ovanstående villkor inte kan uppfyllas, rekommenderas att installationen utförs i utrymme 3 (VOLYM 3)

- I fuktiga rum (badrum och kök) måste strömförsörjningen installeras på en höjd av minst 25 cm från golvet
- Installationen ska vara försedd med en automatsäkring där avståndet mellan kontaktorna vid avstängning ska vara minst 3 mm.

Tack för att du valde en CN06-konvektor. Detta är en produkt som erbjuder värme på vintern beroende på behoven för att uppnå behaglig värme i det uppvärmda rummet. Med korrekt användning och omsorg, som beskrivs i dessa instruktioner, kommer enheten att ge dig många års användbar drift.

ANVÄNDARGUIDE

1. Förinställda programlägen:

Komfortläge ; Eco läge ; Viloläge

1.1. Komfortläge -med på/av-alternativ. Låter användaren ställa in önskad temperatur när han är hemma. När funktionen är påslagen kommer apparaten att hålla samma rumstemperatur varje gång den används. Standardtemperaturen är inställd på 23 °C.

Aktivera och avaktivera Comfort Mode / Snabbstart A1 /

Obs: När konvektorn är i läge „Uppvärmning“ visas tecknet „Sol“ på displayen .



1.2. Eco-läge -med på/av-alternativ. Låter användaren ställa in önskad temperatur när han är borta från hemmet. När den väl är inställd och funktionen är på, kommer apparaten att hålla samma rumstemperatur varje gång den används. Standardtemperaturen är inställd på 18 °C. Användaren kan också ställa in tiden när apparaten växlar till komfortläge.

Aktivera och avaktivera Eco Mode / Snabbstart A2 /

När den inställda tiden har gått växlar apparaten till komfortläge .

1.3. „Sleep“-läge -med på/av-alternativ - två timmar efter aktivering sänker konvektorn den inställda temperaturen med 3 °C jämfört med den inställda temperaturen i „Comfort“-läget. Användaren kan ställa in tidsintervallet för drift i „Sleep“-läge, varefter enheten växlar till „Comfort“-läge. Standardinställningen är 6 timmar.

Aktivera och avaktivera viloläge / Snabbstart A3 /

När den inställda tiden har gått växlar apparaten till komfortläge.

2. Grundläggande lägen

Värmeläge

Aktivera och avaktivera värmeläge / Snabbstart B1 /

Den inställda temperaturen visas till höger. Om rumstemperaturen är lägre än den inställda temperaturen slås värmaren på automatiskt. När värmaren är igång visas ikonen på displayen och värmesymbolen visas på displayen - .

Temperaturreglering

Genom att trycka på knappen eller går den in i läget „temperaturkontroll“ och kan ändra temperaturinställningarna i önskad riktning. De nya inställningarna behålls och värmaren växlar automatiskt till värmeläge . Om någon av knapparna eller trycks in i mer än 0,5 sekunder, börjar temperaturinställningarna automatiskt att öka eller minska med en hastighet av 6 enheter per sekund. (Temperaturinställningsområde 10-30 °C).




Fördröjd startfunktion


Funktionen fördröjd start låter användaren ställa in den tid då konvektorn ska slås på och starta uppvärmningen.

Aktivera och avaktivera snabbstartsfunktionen/ Snabbstart B2 /

När den inställda tiden har gått växlar apparaten till värmeläge.


Standardinställningen är 12 timmar.

Om någon av knapparna  eller  håller nere i mer än 0,5 sekunder, tids- och temperaturinställningarna börjar öka eller minska automatiskt med en hastighet av 4 enheter per sekund. Bekräfta med Mode-knappen  eller tryck inte på någon knapp under 3 sekunder.

Om användaren anger tid 00 kommer detta läge inte att tillämpas. Om läget för fördröjd start redan är aktiverat och användaren väljer läget för fördröjd start igen, kan han ändra den återstående tiden i båda möjliga riktningar. Du kan lämna detta läge genom att trycka på ON/OFF-knappen . Panelvärmaren växlar då till värmeläge. Fördröjd start funktionsområde 0-96h.

Frostskyddsfunktion

Om rumstemperaturen sjunker under 5 grader och konvektorn stängs av (i standby-läge), slås värmaren på automatiskt för att förhindra frysnings tills temperaturen stiger över 5 grader. Sedan växlar den till av-läge igen.

Indikeringen av funktionen  - i det övre vänstra hörnet - är endast när frysskyddsläget är i drift.


Frostskyddsfunktionen är aktiverad som standard.

Aktivera och avaktivera funktionen „Anti-freeze“ / Snabbstart B3 /

Sensortemperaturkorrigeringsfunktion

På grund av specifikationerna för temperaturprofilen i vissa lokaler kan det skilja sig från temperaturen som visas på displayen och den faktiskt uppmätta temperaturen på de olika platserna för värmeapparaten i rummet.

- Se temperaturen som visas på apparatens display
- Mät temperaturen på en plats där temperaturen är tillräckligt „behaglig“ för dig (vanligtvis på en höjd av 60 cm från golvet, i sittande). Om du hittar en skillnad inom ett område av $\pm 4^{\circ}\text{C}$ kan du ställa in den nödvändiga korrigeringen i konvektorns meny (Det är viktigt att notera att denna funktion kan ställas in först efter att temperaturen har blivit densamma i hela rummet, och beroende på rumstyp är den minsta nödvändiga tiden 7 timmar) genom att ange temperaturskillnaden mellan värdet på displayen och den faktiskt uppmätta temperaturen.

 **Obs:** Den här funktionen används i syfte att ge bättre temperaturkomfort och energibesparing för användaren av den elektriska konvektorn i det rum den befinner sig i. En temperaturskillnad större än $\pm 4^{\circ}\text{C}$ från den uppmätta temperaturen på en specifik plats i rummet indikerar att rummet där du använder konvektorn inte är välisolerat eller att temperaturen inte är densamma i hela rummet.

Exempel: en konvektor i ett rum på ett stengolv – konvektorn visar 18°C (inställd temperatur är 22°C), den faktiskt uppmätta temperaturen (känslan av uppnådd komforttemperatur) är 22°C på en höjd av 60 cm från golvet - > i detta fall fortsätter konvektorn att överhettas rummet (detta är en direkt energiförlust, men konvektorn kan inte nå den inställda temperaturen eftersom den mäter temperaturen på låg höjd nära golvet) och den kommer aldrig att stängas av. I det här fallet måste en temperaturkorrigering på $+4^{\circ}\text{C}$ tillämpas på sensorn, så konvektorn kommer att visa 22°C och den börjar stängas av, och så småningom kommer den att bibehålla den inställda temperaturen på 22°C .

Funktionens normala tillstånd är 0°C som standard.

Aktivera och avaktivera temperaturkorrigeringsfunktionen / Snabbstart B4 /

Om en fabriksåterställningsfunktion används måste temperaturkorrigeringen ställas in igen. Fabriksinställningen för funktionen är 0°C .

Funktionen „Adaptiv start“

Funktionen „Adaptiv start“ förutsäger och initierar optimal start av uppvärmningen för att uppnå inställd temperatur vid önskad tidpunkt.

Testa enligt bruksanvisning/dokumentation. Funktionen testas i ett rum med

en långtidsvärmeförbrukning på 50 - 60 % i förhållande till testanordningens effekt. Produkten arbetar vid en behaglig temperatur på $23^{\circ}\text{C} \pm 3^{\circ}\text{C}$ börvärde till stabila förhållanden. Denna temperatur är referenskomforttemperaturen „Ct“. Aktivera rabattperioden från 7h + 2h / -0h till 24h med en rabatt på $4^{\circ}\text{C} \pm 1^{\circ}\text{C}$. Komfortperioden är 17-2h / + 0h timmar. Med adaptiv styrning aktiverad - låt värmestaten gå i 4 perioder (4 x 24 timmar) i komfort- och lågtemperaturcykler. I slutet av den senaste lågtemperaturperioden måste komforttemperaturen „Ct“ nås inom ± 30 minuter från tidsmålet, med en maximal skillnad på $\pm 1^{\circ}\text{C}$ från referenskomforttemperaturen „Ct“.

- Funktionen är aktiverad som standard.

Aktivera och avaktivera funktionen „Adaptiv start“ / Snabbstart B5 /

Återställ funktionen till fabriksinställningarna

Om kunden vill återställa konvektorn till fabriksinställningarna.

Visualisering på displayen med inställningar av funktionen „Återställ“ / Snabbstart B6 /

Efter att ha använt återställningsfunktionen återgår följande funktioner till sina fabriksinställningar och måste återställas:


- Klock tid
- Temperaturkorrigering - 0°C
- Frostskyddsfunktion - på
- Adaptiv start - på
- Veckoprogrammet återställs

Öppet fönster/dörr funktion

Apparaten är utrustad med en integrerad elektronisk enhet som automatiskt stänger av värmeeffekten om den upptäcker ett kraftigt fall i rumstemperaturen, med öppet fönster eller dörr. Om rumstemperaturen sjunker mer än 5°C stängs konvektorn av av sig själv. Vid upptäckt av ett öppet fönster stänger av apparaten inom 15 minuter. När rumstemperaturen stiger med minst $0,5^{\circ}\text{C}$ och skillnaden från det ursprungliga börvärdet är under 5°C , slås konvektorn på med redan gjorda inställningar.

Om temperaturen inte stiger under mer än 60 minuter går konvektorn in i standby-läge. Funktionen kan avbrytas manuellt.

Aktivera och avaktivera funktionen Öppna fönster / dörr / Snabbstart B8 /

 **Obs:** När funktionen „Öppna fönster“ är aktiverad, fungerar inte funktionen „Anti-freeze“!

Barnlås/knappsatsläsfunktion

När användaren aktiverar den här funktionen förblir alla knappar på kontrollpanelen låsta.

Aktivera och avaktivera funktionen „Barnlås / knapplås“ / Snabbstart B7 /

Inställning av dag och tid / Snabbstart B9 /

Första steget eller använd efter fabriksåterställning.

Veckoprogram (timer) 24 timmar / 7 dagar

Minst 300 tidsperiodinställningar



Elektronisk termostat med veckoprogram (timer) 24 timmar / 7 dagar - produkten är utrustad med en elektronisk enhet, oavsett om den är integrerad eller extern, som gör att produkten automatiskt kan ändra sin värmeeffekt under en viss tidsperiod. I samband med en viss erforderlig nivå av komfort för uppvärmning i lokalerna. Det gör det möjligt att ställa in tiden och temperaturnivåer för en hel vecka. Under 7-dagarsperioden bör inställningarna tillåta variation varje dag;

Aktivera och avaktivera veckoprogramfunktionen / Snabbstart B10 /


Du har tre alternativ / SNABBSTART B10 /:

- Skapa ett program
- Radera ett program
- Programöversikt

Temperaturen på 22 °C börjar från 12.30 till 15.00 på söndagen. Konvektorn kommer att gå tills inställningen för nästa tidsinställning uppnås.

 Om tidsperioden är tom (inga inställningar) - visar visualiseringen att konvektorn är avstängd .



- Ett steg tillbaka - görs genom att trycka på ON/OFF-knappen en gång .
- Det finns ingen tidsbegränsning - ett steg på 0,5 timmar (30 minuter).
- Funktionen Adaptive Start är aktiverad som standard.

AirSafe-funktion - endast för modellerna CN 06 xxx EA CLOUD AS W, CN 06 xxx EA AS W och CN 06 140 EA CLOUD AS W GL

Air Safe-funktion

Air Safe-funktionen är resultatet av det gemensamma arbetet av en modul bestående av UVA-lysdioder och konvektorvärmaren.

Fördelar med funktionen:

1. Bättre lufthygien och hälsosammare miljö, tack vare funktionens bakteriedödande effekt
2. Säker drift, även i närvaro av människor och djur - ljuset som avges av modulen är UVA, vilket är 95 % av UV-ljuset som passerar genom atmosfären. Det reflekterade UV-ljuset i volymen av huset där värmaren är placerad är av mycket låg intensitet och energi och har inga skadliga effekter på människor, växter och djur.
3. Utan generering av ozon, väteperoxid, organiska eller oorganiska molekyler eller joner
4. Hög grad av reduktion av bakterier och svampar
5. Extremt lång livslängd - över 50 000 timmar (över 12 år).
6. Tyst drift - naturlig konvektion, genom konvektorvärmaren

Arbetsprincip

AirSafe-funktionen kan slås på och av av användaren från konvektorstyrningsmenyn. För att fungera är det nödvändigt att slå på konvektorn och värmen (den inställda temperaturen är högre än rummets).


När temperaturen på värmaren stiger börjar naturlig konvektion av luft i rummet. Kallare luft kommer in genom de nedre öppningarna på konvektorn och passerar förbi UVA-lysdioderna. På grund av denna rörelse bestrålas molekyler av gaser, bakterier, mikromyceter (svampar) och andra mikroorganismer som finns i eller bärs av luften av de kombinerade effekterna av UVA LED-strålning och infraröd värmestrålning. Långvarig passage av luftflöde genom konvektorns volym ger tillräckligt med energi för att förstå kopplingarna som stöder strukturen hos skadliga mikroorganismer som bärs av luften.

Som ett resultat av naturlig konvektion, efter en viss tid, passerar luften i rummet helt genom konvektorns volym, vilket leder till en minskning av bakterier och mikromyceter som finns i den.

Air Safe-funktionen är skydd mot skadliga organismer som bakterier och svampar. Ger bättre lufthygien och bidrar till en hälsosammare miljö.

Funktionen kan stängas av manuellt.

Aktivera och avaktivera Air Safe-funktionen / Snabbstart B11 /

 Air Safe-driften fortsätter i 2 minuter efter att värmaren har stoppats och stängs sedan av.

Inbyggd rollover switch /Snabbstart B12 /—om konvektorn lutar mer än 45° eller faller ner, strömmen måste vara avstängd och visas på displayen "tilt". Efter att ha återställt enheten till dess normala läge måste driften av den senast inställda funktionen fortsätta.

Wi-Fi-funktion - endast för modellerna CN 06 xxx EA CLOUD AS W, CN 06 xxx EA CLOUD W och CN 06 140 EA CLOUD AS W GL

Wi-Fi funktion

Aktivera och avaktivera Wi-Fi-funktionen och lokal anslutning /

Snabbstart B15 /

Display driftläge:

När du trycker - bakgrundsbelysningens intensitet - 100%; stängs av efter 5 sekunder.

Ljutfunktion


Aktivera och avaktivera Ljutfunktionen / Snabbstart B14 /

Enhetsinformation / Snabbstart B13 /

Tillgänglig information i den här funktionen:

- ID
- MAC-adress
- Firmware-version

Snabbstart /Snabbstart C 1 -5/

Tryck på Mode-knappen  för att starta de förinställda programmen.

Funktionens innehåll:

- Komfortläge
- Eco läge
- Viloläge
- Fördröjd startläge
- "Veckoschema"

Avsluta från varje meny - genom att trycka på ON / OFF-knappen en gång. .

FELLÄGE:

Om „t1“ eller „t2“ visas på displayen betyder det att självdiagnosystemet har upptäckt ett problem med den termiska sensorn. „T1“ är när sensorkabeln är bruten och „t2“ är när sensorn är kort. I detta fall är den elektriska konvektorn avstängd och det kommer att vara möjligt att slå på den igen efter att defekten har avlägsnats. Skadan måste repareras av en kvalificerad specialist.

UNDANTAG FRÅN STRÖMFÖRSÖRJNING:

Om den elektriska konvektorn kopplas bort från elnätet kommer detta inte att ändra den inställda temperaturen och det driftläge som finns kvar innan den stängs av. Till exempel, om den har varit i „Värme“-läge, när apparaten är avstängd och efter att den har slagits på, kommer den att vara i detta läge igen med samma inställda temperatur.

Principen som är inbäddad i den elektriska konvektorn med icke-flyktigt minne är att lagra inställningarna garanterat i upp till 120 minuter och utan garanti i upp till 180 minuter.

Om tiden är mer än 120 minuter går apparaten in i standbyläge.

SKYDD

- Apparaten är utrustad med en säkerhetstermisk strömbrytare, som automatiskt stänger av värmaren vid temperaturhöjning i konvektorn över tillåtna värden / så kallad överhettning av apparaten /.
- Den termiska säkerhetsbrytaren återställer automatiskt konvektorns funktion endast när temperaturen på apparaten faller under de tillåtna gränsvärdena.

RENGÖRING

- Se till att först koppla ur apparaten och dra ut kontakten ur vägguttaget. Innan du börjar rengöra konvektorn, låt den svalna genom att koppla ur den
- Rengör skåpet med en fuktig trasa, dammsugare eller borste.
- Sänk aldrig ner apparaten i vatten - det är livsfara på grund av elektriska stötar!
- Använd aldrig bensin, thinner eller starka slipmedel, eftersom de kommer att skada apparatens beläggning.

LAGRING

- Innan du tar bort konvektorn, låt den svalna genom att koppla ur den

- Använd originalförpackningen för att förvara konvektorn om den inte ska användas på ett tag. Produkten skyddas mot alltför mycket damm och föroreningar genom att den returneras till originalförpackningen.
- Packa aldrig en varm apparat!
- Produkten måste förvaras torrt och skyddat från direkt solljus.
- Det är strängt förbjudet att förvara den i fuktiga eller våta utrymmen.

SERVICE UNDERHÅLL AV ENHETEN

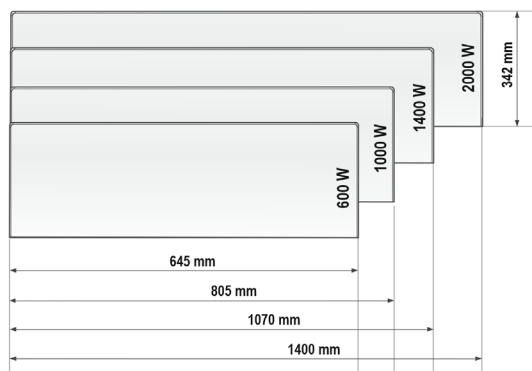
- Kontakta närmaste auktoriserade servicecenter vid fel på apparaten. / anges på produktens garantikort /.
- **Viktigt:** I händelse av ett klagomål och/eller kränkning av dina rättigheter som användare, vänligen kontakta leverantören av denna enhet på följande adresser eller via företagets webbplats: www.tesy.com

APPARATENS DIMENSIONER, VÄRMEVOLYM OCH YTA I RUMMET

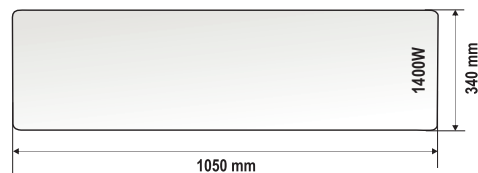
Modell	Uppvärmad volym	Uppvärmad yta
CN 06 060 EA [CLOUD] [AS] W - 600W	10* - 23 m ³	4* - 9 m ²
CN 06 100 EA [CLOUD] [AS] W - 1000W	24* - 33 m ³	10* - 13 m ²
CN 06 140 EA [CLOUD] [AS] W [GL] - 1400W	34* - 45 m ³	14* - 18 m ²
CN 06 200 EA [CLOUD] [AS] W - 2000W	46* - 65 m ³	19* - 26 m ²

* Minsta garanterade uppvärmda volym (area) för uppvärmning med en genomsnittlig värmeledningskoefficient $\lambda = 0,5 \text{ W} / (\text{m}^2\text{K})$ för det uppvärmda rummet. De högre värdena för den uppvärmda volymen (arean) uppnås vid ett medelvärde på $\lambda = 0,35 \text{ W} / (\text{m}^2\text{K})$. Standardhöjd på lokalerna - 2,5 meter

CN 06 yyz EA [CLOUD] [AS] W



CN 06 140 EA [CLOUD] [AS] W GL



Riktlinjer för miljöskydd

Gamla apparater innehåller värdefulla material och bör därför inte slängas med hushållsavfallet! Vi ber dig att bidra med ditt aktiva bidrag till skyddet av resurser och miljö och att tillhandahålla enheten i de organiserade köppunkterna (om några).

TABELL 2: KRAV PÅ INFORMATION OM ELEKTRISK LOKALA VÄRMEVÄRMEKÄLLOR

Modellbeteckningar: 1. CN06 060 EA W; 2. CN06 100 EA W; 3. CN06 140 EA W; 4. CN06 200 EA W 230V~ 50Hz

Position	Symbol	Värde 1	Värde 2	Värde 3	Värde 4	Måttenhet	Position	Måttenhet
Värmeeffekt							Värmeladdningstyp, endast för elektriskt ackumulerande lokala värmekällor (välj en)	
Nominell värmeeffekt	P _{nom}	0.60	1.00	1.40	2.00	kW	manuell värmeregulator med inbyggd termostat	[Nej]
Minsta värmeeffekt	P _{min}	0.00	0.00	0.00	0.00	kW	manuell värmeförstärktregulator med återkoppling för temperaturen i rummet och/eller utomhus	[Nej]
Maximal kontinuerlig värmeeffekt	P _{max,C}	0.60	1.00	1.40	2.00	kW	elektronisk värmeladdningsregulator med återkoppling för temperaturen i rummet och/eller utomhus	[Nej]
Tilläggsförbrukning av el							värmeenergi som avges genom blåsning	[Nej]
Vid nominell värmeeffekt	e _{l,max}	0.57	0.92	1.32	1.93	kW	Värmeeffekttyp / rumstemperaturkontroll (välj en)	-
Vid minsta värmeeffekt	e _{l,min}	0.00	0.00	0.00	0.00	kW	en grads värmeeffekt och utan reglering av rumstemperaturen	[Nej]
I standby-läge	e _{l,SB}		0.0002			kW	Två eller flera manuella steg utan rumstemperaturkontroll	[Nej]
							med mekanisk termostat för att reglera rumstemperaturen	[Nej]
							med elektronisk rumstemperaturregulator	[Nej]
							elektronisk rumstemperaturregulator och dygnet-runt-timer	[Nej]
							elektronisk rumstemperaturregulator och veckotimmar	[Ja]
							Andra justeringsalternativ (mer än ett alternativ möjligt)	
							reglera temperaturen i rummet genom att detektera mänsklig närvaro	[Nej]
							reglera temperaturen i rummet genom att detektera ett öppet fönster	[Ja]
							med möjlighet till fjärrkontroll	[Nej]
							med adaptiv driftsättningskontroll	[Ja]
							med begränsad arbetstid	[Nej]
							med sensor i form av en svart halvklot	[Nej]

Modellbeteckningar: 1. CN06 060 EA AS W; 2. CN06 100 EA AS W; 3. CN06 140 EA AS W; 4. CN06 200 EA AS W 230V~ 50Hz

Position	Symbol	Värde 1	Värde 2	Värde 3	Värde 4	Måttenhet	Position	Måttenhet
Värmeeffekt							Värmeladdningstyp, endast för elektriskt ackumulerande lokala värmekällor (välj en)	
Nominell värmeeffekt	P _{nom}	0.60	1.00	1.40	2.00	kW	manuell värmeregulator med inbyggd termostat	[Nej]
Minsta värmeeffekt	P _{min}	0.00	0.00	0.00	0.00	kW	manuell värmeförstärktregulator med återkoppling för temperaturen i rummet och/eller utomhus	[Nej]
Maximal kontinuerlig värmeeffekt	P _{max,C}	0.60	1.00	1.40	2.00	kW	elektronisk värmeladdningsregulator med återkoppling för temperaturen i rummet och/eller utomhus	[Nej]
Tilläggsförbrukning av el							värmeenergi som avges genom blåsning	[Nej]
Vid nominell värmeeffekt	e _{l,max}	0.58	0.93	1.34	1.94	kW	Värmeeffekttyp / rumstemperaturkontroll (välj en)	-
Vid minsta värmeeffekt	e _{l,min}	0.00	0.00	0.00	0.00	kW	en grads värmeeffekt och utan reglering av rumstemperaturen	[Nej]
I standby-läge	e _{l,SB}		0.0002			kW	Två eller flera manuella steg utan rumstemperaturkontroll	[Nej]
							med mekanisk termostat för att reglera rumstemperaturen	[Nej]
							med elektronisk rumstemperaturregulator	[Nej]
							elektronisk rumstemperaturregulator och dygnet-runt-timer	[Nej]
							elektronisk rumstemperaturregulator och veckotimmar	[Ja]
							Andra justeringsalternativ (mer än ett alternativ möjligt)	
							reglera temperaturen i rummet genom att detektera mänsklig närvaro	[Nej]
							reglera temperaturen i rummet genom att detektera ett öppet fönster	[Ja]
							med möjlighet till fjärrkontroll	[Nej]
							med adaptiv driftsättningskontroll	[Ja]
							med begränsad arbetstid	[Nej]
							med sensor i form av en svart halvklot	[Nej]

TABELL 2: KRAV PÅ INFORMATION OM ELEKTRISK LOKALA VÄRMEVÄRMEKÄLLOR

Modellbeteckningar: 1. CN06 060 EA CLOUD W; 2. CN06 100 EA CLOUD W; 3. CN06 140 EA CLOUD W; 4. CN06 200 EA CLOUD W 230V~ 50Hz

Position	Symbol	Värde 1	Värde 2	Värde 3	Värde 4	Måttenhet	Position	Måttenhet
Värmeeffekt							Värmeladdningstyp, endast för elektriskt ackumulerande lokala värmekällor (välj en)	
Nominell värmeeffekt	P _{nom}	0.60	1.00	1.40	2.00	kW	manuell värmeregulator med inbyggd termostat	[Nej]
Minsta värmeeffekt	P _{min}	0.00	0.00	0.00	0.00	kW	manuell värmeförstärkningsregulator med återkoppling för temperaturen i rummet och/eller utomhus	[Nej]
Maximal kontinuerlig värmeeffekt	P _{max,C}	0.60	1.00	1.40	2.00	kW	elektronisk värmeladdningsregulator med återkoppling för temperaturen i rummet och/eller utomhus	[Nej]
Tilläggsförbrukning av el							värmeenergi som avges genom blåsning	[Nej]
Vid nominell värmeeffekt	e _{l,max}	0.57	0.92	1.32	1.93	kW	Värmeeffekttyp / rumstemperaturkontroll (välj en)	-
Vid minsta värmeeffekt	e _{l,min}	0.00	0.00	0.00	0.00	kW	en grads värmeeffekt och utan reglering av rumstemperaturen	[Nej]
I standby-läge	e _{l,SB}		0.00054			kW	Två eller flera manuella steg utan rumstemperaturkontroll	[Nej]
							med mekanisk termostat för att reglera rumstemperaturen	[Nej]
							med elektronisk rumstemperaturregulator	[Nej]
							elektronisk rumstemperaturregulator och dygnet-runt-timer	[Nej]
							elektronisk rumstemperaturregulator och veckotimmar	[Ja]
							Andra justeringsalternativ (mer än ett alternativ möjligt)	
							reglera temperaturen i rummet genom att detektera mänsklig närvaro	[Nej]
							reglera temperaturen i rummet genom att detektera ett öppet fönster	[Ja]
							med möjlighet till fjärrkontroll	[Ja]
							med adaptiv driftsättningskontroll	[Ja]
							med begränsad arbetstid	[Nej]
							med sensor i form av en svart halvklot	[Nej]

Modellbeteckningar: 1. CN06 060 EA CLOUD AS W; 2. CN06 100 EA CLOUD AS W; 3. CN06 140 EA CLOUD AS W/ CN 06 140 EA CLOUD AS W GL; 4. CN06 200 EA CLOUD AS W 230V~ 50Hz

Position	Symbol	Värde 1	Värde 2	Värde 3	Värde 4	Måttenhet	Position	Måttenhet
Värmeeffekt							Värmeladdningstyp, endast för elektriskt ackumulerande lokala värmekällor (välj en)	
Nominell värmeeffekt	P _{nom}	0.60	1.00	1.40	2.00	kW	manuell värmeregulator med inbyggd termostat	[Nej]
Minsta värmeeffekt	P _{min}	0.00	0.00	0.00	0.00	kW	manuell värmeförstärkningsregulator med återkoppling för temperaturen i rummet och/eller utomhus	[Nej]
Maximal kontinuerlig värmeeffekt	P _{max,C}	0.60	1.00	1.40	2.00	kW	elektronisk värmeladdningsregulator med återkoppling för temperaturen i rummet och/eller utomhus	[Nej]
Tilläggsförbrukning av el							värmeenergi som avges genom blåsning	[Nej]
Vid nominell värmeeffekt	e _{l,max}	0.58	0.94	1.34	1.96	kW	Värmeeffekttyp / rumstemperaturkontroll (välj en)	-
Vid minsta värmeeffekt	e _{l,min}	0.00	0.00	0.00	0.00	kW	en grads värmeeffekt och utan reglering av rumstemperaturen	[Nej]
I standby-läge	e _{l,SB}		0.00054			kW	Två eller flera manuella steg utan rumstemperaturkontroll	[Nej]
							med mekanisk termostat för att reglera rumstemperaturen	[Nej]
							med elektronisk rumstemperaturregulator	[Nej]
							elektronisk rumstemperaturregulator och dygnet-runt-timer	[Nej]
							elektronisk rumstemperaturregulator och veckotimmar	[Ja]
							Andra justeringsalternativ (mer än ett alternativ möjligt)	
							reglera temperaturen i rummet genom att detektera mänsklig närvaro	[Nej]
							reglera temperaturen i rummet genom att detektera ett öppet fönster	[Ja]
							med möjlighet till fjärrkontroll	[Ja]
							med adaptiv driftsättningskontroll	[Ja]
							med begränsad arbetstid	[Nej]
							med sensor i form av en svart halvklot	[Nej]

FELSÖKNING

Innan du kontaktar Customer Service Center, gå igenom tipsen i tabellen nedan.

PROBLEM	ORSAK	LÖSNING
Apparaten fungerar inte	Det finns ingen nätström.	Koppla in och kontrollera läget för ON/OFF-omkopplaren.
	Se till att apparaten är inkopplad och att eluttaget fungerar.	Ställ in temperaturen på ett högre läge.
	Temperaturen är inställd för lågt. Barnskydd kan vara aktiverat.	Se avsnittet „Barnskydd“ i bruksanvisningen.
	Fördröjd start är aktiverad.	Tryck på strömbrytaren på kontrollpanelen.
Rummet är inte tillräckligt uppvärmt trots att apparaten är varm	Överhettning av apparaten. Överhettningsskydds begränsaren begränsar värmeavledning.	Eliminera orsaken (täcke, förorening eller igensättning av luftintaget eller utloppet). Observera minimiavstånden runt apparaten som anges i installationsanvisningarna.
	Kontrollera temperaturkorrigeringen för sensorn	Se temperaturen som visas på apparatens skärm. Mät temperaturen på en plats där temperaturen är tillräckligt „behaglig“ för dig. Om du hittar en skillnad i intervallet $\pm 4^{\circ}\text{C}$, kan du justera den nödvändiga korrigeringen i konvektormenyn genom att ange temperaturskillnaden mellan värdet som visas på skärmen och den faktiska uppmätta temperaturen.
	Behovet av värme i rummet är högre än det som strålar ut från apparaten.	Eliminera värmeförlust. (Stäng fönster och dörrar. Undvik konstant ventilation.)
	Se till att kraften på din enhet är anpassad till rummets storlek.	Rekommenderad effekt är i genomsnitt 100 W/m ² för en takhöjd på 2,50 m eller 30 W/m ³
Detekteringsfunktionen för öppet fönster/dörr reagerar inte	Apparaten upptäcker inte ett betydande temperaturfall på grund av ventilation. (Funktionen för detektering av öppet fönster/dörr kräver en tidigare stabil rumstemperatur)	Undvik blockeringar som kan störa det normala luftutbytet mellan apparaten och rumsluften.
	Funktionen för detektering av öppet fönster/dörr är inte aktiverad.	Slå på funktionen för detektering av öppet fönster/dörr.
Den adaptiva startfunktionen fungerar inte som krävs	Den här funktionen fungerar bara i veckoläge.	Slå på funktionen „Adaptiv start“.
	Betydande förändringar i rumstemperaturen eller ofullständig träningsprocedur för enheten.	Vänta några dagar tills beteendet stabiliseras.
	Den adaptiva startfunktionen är inte aktiverad.	Slå på funktionen „Adaptiv start“ från menyn.
Skärmen visar „t1“ eller „t2“	Självdiagnosystemet har hittat ett problem med temperatursensorn „T1“ betyder frånkopplad sensorkabel; „T2“ betyder en kortslutning till sensor	I detta fall stängs den elektriska konvektorn av automatiskt och kan endast slås på igen efter att problemet har åtgärdats av en auktoriserad servicerepresentant. Kontakta ett auktoriserat servicecenter eller återförsäljaren från vilken du köpte apparaten.
Föroreningar uppträder på väggen bredvid apparaten	Väggföroreningar uppstår till följd av luftföroreningar.	Se till att rummet regelbundet ventileras med frisk luft, särskilt om du röker i det.
Enheten följer inte de interna programkommandona	Datum och tid är inte korrekt inställda.	Kontrollera inställt datum och tid.
	Apparaten har en funktion för detektering av öppet fönster/dörr aktiverad.	Stäng av detekteringsfunktionen för öppet fönster/dörr.
Ljud/ljud	Att göra svaga ljud såväl under uppvärmning som strax efter att den inställda temperaturen uppnåtts är inte ovanligt.	Denna effekt är resultatet av den naturliga expansionen av materialen med den snabba temperaturhöjningen och den efterföljande kylningen av metallerna som används vid tillverkningen av apparaten.
Gulaktiga fläckar på gallret	Sådana fläckar kan vara resultatet av att apparaten täcks med fuktiga kläder.	Täck inte över produkten! Detta är inte tillåtet, eftersom det blockerar luftkonvektion och orsakar irreparabel skada på apparaten, vilket kan utgöra en allvarlig risk för din hälsa och egendom.

VIKTIGE SIKKERHETSTILTAK OG INSTRUKSJONER:**MERK FØLGENDE!**

- Les disse instruksjoner før du bruker dette apparatet og ta vare på disse instruksjoner for fremtidig referanse. Ved eierskifte skal bruksanvisningen leveres sammen med apparatet.

- **ADVARSEL:** Barn under 3 år bør holdes på avstand, med mindre de overvåkes konstant.

Barn i alderen 3 til 8 år kan kun bruke av/på-knappen av apparatet, forutsatt at apparatet er installert og klart for normal bruk og at de har blitt observert og instruert i sikker bruk og forstår at det kan være farlig.

Barn mellom 3 og 8 år bør ikke koble til, justere, rengjøre eller vedlikeholde apparatet.

- Dette apparatet kan brukes av barn over 8 år og personer med begrensede fysiske, sensoriske eller mentale evner, eller med utilstrekkelig erfaring og kunnskap, hvis de har blitt observert eller instruert i sikker bruk av apparatet og forstår farene. Barn bør ikke leke med apparatet. Rengjøring og kundestøtte bør ikke utføres av barn uten tilsyn.

- **ADVARSEL:** Noen deler av dette produkt kan bli svært varme og forårsake brannskader. Hvor er barn tilstede og sårbare mennesker, må det vies spesiell oppmerksomhet

- **ADVARSEL:** Ikke dekk til apparatet for å unngå



overoppheting!

- Apparatet må ikke plasseres rett under en pluggeboks!
- Når strømledningen er skadet, må den skiftes ut av produsenten eller dennes servicerepresentant eller tilsvarende kvalifisert person for å unngå fare.
- Før du slår på apparatet - kontroller at spenningen som er angitt på typeskiltet samsvarer med spenningen som leveres til hjemmet ditt.
- Dette apparatet må kun brukes til det formålet det er beregnet for, dvs. å varme opp boligkvarter. Apparatet er ikke beregnet for kommersielle formål. Enhver annen bruk bør anses som feil og derfor farlig. Produsenten kan ikke holdes ansvarlig for skader som følge av feilaktig og urimelig bruk. Unnlattelse av å følge sikkerhetsinformasjonen vil ugyldiggjøre garantien for apparatet!
- Ikke forlat hjemmet ditt mens apparatet er slått på: sørg for at bryteren er i av-posisjon (gjelder en mekanisk styrt konvektor).
- Oppbevar brennbare gjenstander som møbler, puter, sengetøy, papir, klær, gardiner osv. i en avstand på minst 100 cm fra konvektoren.
- Ikke bruk apparatet der det brukes eller oppbevares brennbare stoffer (for eksempel: i nærheten av brennbare gasser eller aerosoler) - det er svært høy risiko for eksplosjon og brann!
- Ikke sett inn eller la fremmedlegemer komme inn i ventilasjonsåpningene (inntak eller utløp), da dette vil forårsake elektrisk støt, brann eller skade på konvektoren.
- Apparatet er ikke egnet for dyrehold, og det er kun beregnet for husholdningsbruk!
- Ikke dekk til sikkerhetsgitteret, ikke blokker inn- eller utløpet av luftstrømmen ved å plassere apparatet mot en overflate. Alle gjenstander må være minst 1 meter unna forsiden og siden av apparatet.
- Den vanligste årsaken til overoppheting er akkumulering av lo og støv i apparatet. Støvsug ventilasjonsåpningene regelmessig før du kobler apparatet fra strømmettet.
- Berør aldri apparatet med våte eller fuktige hender - det er livsfare!
- Stikkkontakten skal være tilgjengelig til enhver tid slik at støpselet kan løsnes så raskt som mulig ved behov! Trekk aldri ut strømledningen eller selve apparatet når du trekker ut støpselet.
- Merk! Avtrekksluften varmes opp under drift (opptil mer enn 100 ° C).
- Hvis du bestemmer deg for å slutte å bruke denne typen apparater, anbefales det at du gjør den ubrukelig ved å kutte ledningen etter at du har koblet den fra. Det anbefales også at alle farer forbundet med apparatet beskyttes, spesielt for barn som kan bruke den avskrevne enheten til spilling.
- Forsiktig! Ikke bruk dette apparatet med en programmerer, disk eller annet apparat som automatisk slår det på, da det er fare for brann hvis apparatet er tildekket eller feilinstallert.
- Sett inn strømledningen slik at den ikke forstyrrer bevegelsen til personer og ikke blir tråkket på! Bruk kun godkjente skjøteledninger som er egnet for apparatet, dvs. de som har samsvarsmerke!
- Flytt aldri apparatet ved å trekke i ledningen eller bruk ledningen til å bære gjenstander!
- Ikke knekk ledningen og ikke trekk den over skarpe kanter og ikke plasser den på varme plater eller åpen ild!

- Det spredte UVA-lyset som sendes ut av enheten er ufarlig for øynene. Direkte og langvarig visning av UVA-lys anbefales ikke og utgjør en risiko for synet ditt.

PAKKE

- Etter å ha pakket ut apparatet, kontroller at det ikke er skadet under transport og at det er fullt utstyrt! Ved skade eller ufullstendig levering, kontakt din autoriserte forhandler!
- Ikke kast den originale esken! Den kan brukes til lagring og transport for å unngå transportskader!
- Kast emballasjen på egnet måte! Barn må passe på å ikke leke med plastposer!

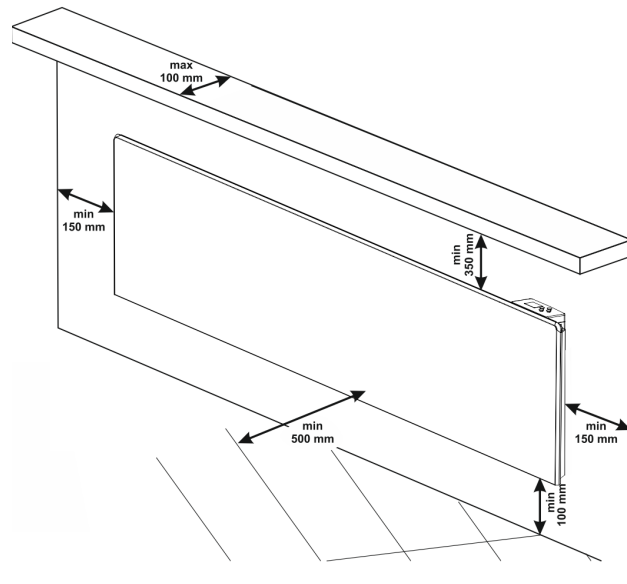
INSTALLASJONSINSTRUKSJONER

- Denne konvektoren er designet for innendørs bruk, veggmontert.

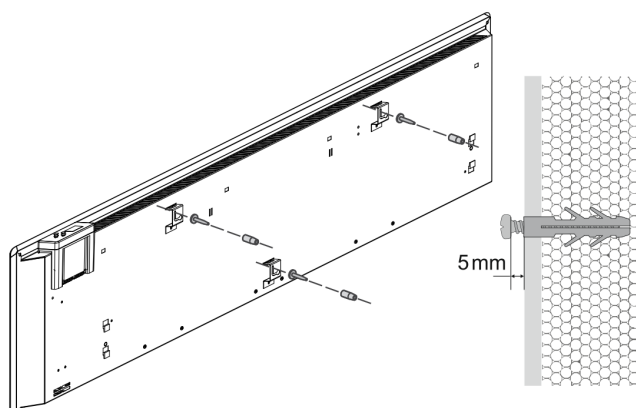


Viktig: For rom med et volum på mer enn 45 m³, anbefales det å bruke en kombinasjon av 2 eller flere konvektorer

- Ikke plasser konvektoren under en stikkontakt eller koblingsboks.
- Ikke installer / bruk konvektoren
 1. på et sted hvor det er trekraft, for ikke å påvirke kontrollinnstillinger
 2. umiddelbart under elektrisk kontakt;
 3. i plass 1 (volum 1) for bad;
 4. i plass 2 (volum 2), hvis kontrollpanelet kan nås av en person som er i dusjen eller i badekaret;
- Kun veggbrakettene som følger med konvektoren skal brukes til å montere konvektoren på en vegg. Ved montering av konvektoren må minimumsavstandene fra apparatet overholdes.

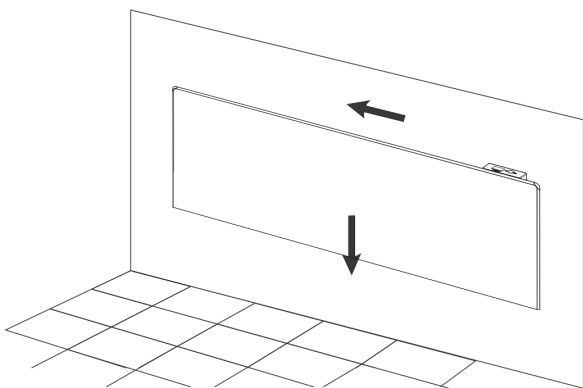


- Velg en posisjon, merk deretter 3 punkter fra de foreslåtte dimensjoner til boreposisjonen (fra den vedlagte monteringsmalen), bor deretter hull på de merkede steder på vegggen med et passende bor.



- Sett dyblene inn i hullene.
- Skru skruene inn i dyblene, og la dem mates minst 5 mm.

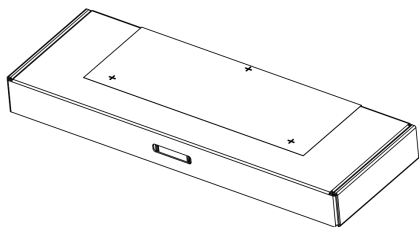
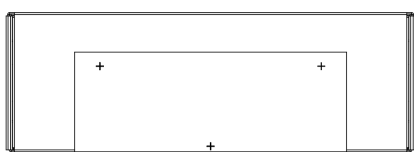
- Fest apparatet til skruene.



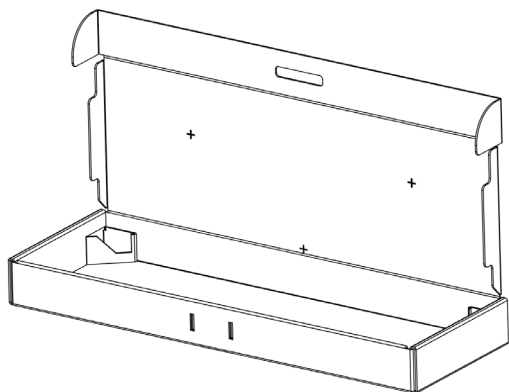
- Flytt litt til venstre for apparatet og senk det deretter for å være sikker på at skruene er nøyaktig på toppen av sporene.

Andre monteringsalternativ:

- Plasser den vedlagte monteringsmalen på boksen, bor hullene på toppklaffen på boksen merket med + i retningen vist i figuren under.

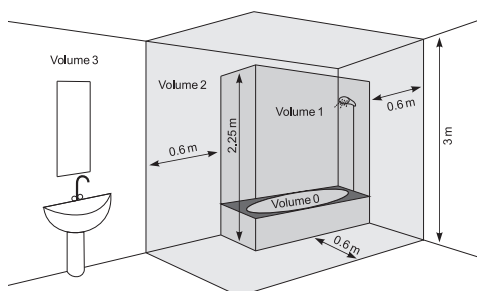


- Åpne boksen og berør den mot veggen som vist i figuren nedenfor. Overfør de merkede hullene til veggen.



BADBRUK

- Konvektoren må installeres i samsvar med normal kommersiell praksis og i samsvar med lovgivningen i det aktuelle landet (EC elektrisitetsdirektiver og krav for spesielle installasjoner eller steder som inkluderer badekar eller dusjer HD60364-7-701 (IEC 60364-7-701) : 2006)).



- Dersom denne konvektor brukes i bad eller annet lignende rom, må følgende installasjonskrav overholdes: Konvektoren har IP24-beskyttelse (beskyttelse mot vannsprut). På grunn av dette må den installeres i

plass 2 (volum 2) (se diagrammet nedenfor) for å unngå muligheten fra kontrollpanelet (bryter og termostat) til konvektoren å nås av en person som er i dusjen eller i badekaret. Minimumsavstanden fra apparatet til vannkilden skal være minst 1 meter og apparatet skal monteres på veggen! Hvis du er usikker på å installere denne konvektor på badet, anbefaler vi at du konsulterer en profesjonell elektriker.

Merk: hvis vilkårene ovenfor ikke kan oppfylles, anbefales det at installasjonen utføres i plass 3 (VOLUME 3)

- I fuktige rom (bad og kjøkken) må strømforsyningen installeres i en høyde på minst 25 cm fra gulvet
- Installasjonen skal være utstyrt med en automatsikring hvor avstanden mellom kontaktene ved utkobling skal være minst 3 mm.

Takk for at du valgte CN06-konvektoren. Dette er et produkt som tilbyr oppvarming om vinteren avhengig av behov for å oppnå behagelig varme i det oppvarmede rommet. Med riktig bruk og forsiktighet, som beskrevet i denne bruksanvisningen, vil enheten gi deg mange års nyttig drift.

BRUKERHÅNDBOKEN

1. Forhåndsinnstilte programmoduser:

Komfortmodus ; **Øko-modus** ; **Sove modus**

1.1. Komfortmodus - med av/på-mulighet- Lar brukeren stille inn ønsket temperatur når han er hjemme. Når funksjonen er slått på, vil apparatet opprettholde samme romtemperatur hver gang det brukes.

Standardtemperaturen er satt til 23 °C.

Aktivere og deaktivere komfortmodus / Hurtigstart A1 /

Merk: Når konvektoren er i „Oppvarming“-modus, vises „Sol“-tegnet på displayet.



1.2. Øko-modus - med av/på-alternativ. Lar brukeren stille inn ønsket temperatur når han er borte fra hjemmet. Når den er innstilt og funksjonen er på, vil apparatet opprettholde samme romtemperatur hver gang det brukes. Standardtemperaturen er satt til 18 °C. Brukeren kan også stille inn tiden når apparatet går over til komfortmodus.

Aktivere og deaktivere Eco-modus / Hurtigstart A2 /

Når den innstilte tiden er utløpt, går apparatet over til komfortmodus .

1.3. „Sleep“ modus med av/på-alternativ - to timer etter aktivering reduserer konvektoren innstilt temperatur med 3 °C sammenlignet med innstilt temperatur i „Komfort“-modus. Brukeren kan stille inn tidsområdet for drift i „Sleep“-modus, hvoretter enheten bytter til „Komfort“-modus. Standardinnstillingen er 6 timer.

Aktivere og deaktivere hvilemodus / Hurtigstart A3/

Når den innstilte tiden er utløpt, går apparatet over til komfortmodus.

2. Basismoduser

Oppvarmingsmodus

Aktivere og deaktivere varmemodus / Hurtigstart B1/

Den innstilte temperaturen vises til høyre. Hvis romtemperaturen er lavere enn innstilt temperatur, slås varmeren på automatisk. Når varmeren er i gang, vises ikon på displayet, og varmesymbolet vises på displayet - .

Temperaturregulering

Ved å trykke på knappen eller går den inn i „temperaturkontroll“-modus og kan endre temperaturinnstillingene i ønsket retning. De nye innstillingene beholdes, og varmeren går automatisk over til hvilemodus . Hvis noen av knappene eller trykkes inn i mer enn 0,5 sekunder, vil temperaturinnstillingene automatisk begynne å øke eller redusere med en

hastighet på 6 enheter per sekund. (Temperaturinnstillingsområde 10-30 °C).




Forsinket start-funksjon


Funksjonen for forsinket start lar brukeren stille inn tidspunktet for når konvektoren skal slås på og starte oppvarmingen.

Deaktiver og deaktiver funksjonen Utsatt start/ Quick start B2/ (Hurtigstart B2)

Når den innstilte tiden er utløpt, går apparatet over til varmemodus.


Standardinnstillingen er 12 timer.

Hvis noen av knappene  eller  trykkes inn i mer enn 0,5 sekunder, begynner tids- og temperaturinnstillingene automatisk å øke eller redusere med en hastighet på 4 enheter per sekund. Bekreft med Mode-knappen  eller ikke trykk på noen knapp på 3 sekunder.

Hvis brukeren angir tid 00, vil ikke denne modusen bli brukt. Hvis Utsatt start-modus allerede er aktivert og brukeren velger Utsatt Start-modus igjen, kan han endre den gjenværende tiden i begge mulige retninger. Du kan gå ut av denne modusen ved å trykke på På/Av-knappen  Panelvarmeren vil da bytte til varmemodus. Forsinket start funksjonsområde 0-96t.

Anti-frost funksjon

Hvis romtemperaturen faller under 5 grader og konvektoren er slått av (i standby-modus), vil varmeren slå seg på automatisk for å hindre frysing til temperaturen stiger over 5 grader. Deretter går den over til av-modus igjen.

Indikasjonen av funksjonen  - i øvre venstre hjørne - er kun mens frostbeskyttelsesmodus er i drift.


Frostbeskyttelsesfunksjonen er aktivert som standard.

Aktivere og deaktivere funksjonen „Anti-frost“ / Hurtigstart B3 /

Sensor temperaturkorreksjonsfunksjon

På grunn av spesifikasjonene til temperaturprofilen i enkelte lokaler kan det være forskjeller fra temperaturen som vises på displayet og den faktiske målte temperaturen på de forskjellige plasseringene av varmeapparatet i rommet.

- Se temperaturen som vises på apparatets display
- Mål temperaturen på et sted der temperaturen er „behagelig“ nok for deg (vanligvis i en høyde på 60 cm fra gulvet, i sittende). Hvis du finner en forskjell innenfor et område på $\pm 4^{\circ}\text{C}$, kan du stille inn den nødvendige korreksjonen i konvektorens meny (Det er viktig å merke seg at denne funksjonen kun kan stilles inn etter at temperaturen har blitt den samme i hele rommet, og avhengig av romtype, er minimumstiden 7 timer) ved å angi temperaturforskjellen mellom verdien på displayet og den faktiske målte temperaturen.

 **Merk:** Denne funksjonen brukes med det formål å gi bedre temperaturkomfort og energisparing for brukeren av den elektriske konvektoren i rommet den befinner seg i. En temperaturforskjell større enn $\pm 4^{\circ}\text{C}$ fra den målte temperaturen på et bestemt sted i rommet indikerer at rommet der du bruker konvektoren ikke er godt isolert eller at temperaturen ikke er den samme rundt hele rommet.

Eksempel: en konvektor i et rom på et steingulv - konvektoren viser 18°C (innstilt temperatur er 22°C), den faktisk målte temperaturen (følelsen av oppnådd komforttemperatur) er 22°C i en høyde på 60 cm fra gulvet - > i dette tilfellet fortsetter konvektoren å overopphete rommet (dette er et direkte energitap, men konvektoren kan ikke nå innstilt temperatur fordi den måler temperaturen i lav høyde nær gulvet) og den vil aldri slå seg av. I dette tilfellet må en temperaturkorreksjon på +4°C påføres sensoren, derfor vil konvektoren vise 22°C og den vil begynne å slå seg av, og til slutt vil den opprettholde den innstilte temperaturen på 22°C).

Normaltilstanden til funksjonen er 0 °C som standard.

Aktivere og deaktivere temperaturkorreksjonsfunksjonen / Hurtigstart B4 /

Hvis en fabrikktilbakestillingsfunksjon brukes, må temperaturkorreksjonen

stilles inn på nytt. Fabrikkinnstillingen for funksjonen er 0 °C.

Adaptiv startfunksjon

Funksjonen „Adaptiv start“ forutsier og initierer best mulig start av oppvarmingen for å nå innstilt temperatur på ønsket tidspunkt.

Test i henhold til brukerveiledning/dokumentasjon. Funksjonen testes i et rom med et langsiktig varmeforbruk på 50 - 60 % i forhold til testapparatets effekt. Produktet fungerer ved en behagelig temperatur på $23^{\circ}\text{C} \pm 3^{\circ}\text{C}$ settpunkt til stabile forhold. Denne temperaturen er referansekomforttemperaturen „Ct“. Aktiver rabattperioden fra $7t + 2t / -0t$ til $24t$ med en rabatt på $4^{\circ}\text{C} \pm 1^{\circ}\text{C}$. Komfortperioden er $17 - 2t / + 0t$ timer. Med adaptiv kontroll aktivert - la varmestemotoren gå i 4 perioder (4 x 24 timer) i komfort- og lavtemperatursykluser. Ved slutten av siste lavtemperaturperiode skal komforttemperaturen „Ct“ nås innen ± 30 minutter fra tidsmålet, med en maksimal forskjell på $\pm 1^{\circ}\text{C}$ fra referansekomforttemperaturen „Ct“.

- Funksjonen er aktivert som standard.

Aktivere og deaktivere funksjonen „Hurtigstart B5“.

Tilbakestill funksjonen til fabrikkinnstillinger

Hvis kunden ønsker å gjenopprette konvektoren til fabrikkinnstillingene.

Visualisering på displayet med innstillingene for „Reset“-funksjonen / Hurtigstart B6 /

Etter å ha brukt tilbakestillingsfunksjonen går følgende funksjoner tilbake til fabrikkinnstillingene og må tilbakestilles:

- Klokketid.
- Temperaturkorreksjon - 0°C
- Frostbeskyttelsesfunksjon - på
- Adaptiv start - på
- Ukeprogrammet tilbakestilles

Funksjon Åpent vindu / dør

Apparatet er utstyrt med en integrert elektronisk enhet som automatisk slår av varmeeffekten hvis den oppdager et kraftig fall i romtemperaturen, med åpent vindu eller dør. Hvis romtemperaturen synker mer enn 5°C , vil konvektoren slå seg av. Når et åpent vindu åpnes, slår det av apparatet innen 15 minutter. Når romtemperaturen stiger med minst $0,5^{\circ}\text{C}$ og forskjellen fra det opprinnelige settpunktet er under 5°C , slås konvektoren på med de innstillingene som allerede er gjort. Hvis temperaturen ikke stiger i mer enn 60 minutter, går konvektoren i standby-modus. Funksjonen kan kanselleres manuelt.

Aktivere og deaktivere funksjonen Åpent vindu / dør / Hurtigstart B8 /

 **Merk:** Når „Åpent vindu“-funksjonen er på, fungerer ikke „Anti-freeze“-funksjonen!

Funksjon „Barnelås / tasturlås“

Når brukeren slår på denne funksjonen, forblir alle taster på kontrollpanelet låst.

Aktivere og deaktivere funksjonen „Barnelås / tasturlås“ / Hurtigstart B7 /

Innstilling av dag og klokkeslett / Hurtigstart B9 /

Første trinn eller bruk etter fabrikkinnstilling.

Ukeprogram (timer) 24 timer / 7 dager

Minimum 300 tidsperiodeinnstillinger

Elektronisk termisk regulator med ukeprogram (timer) 24 timer / 7 dager - produktet er utstyrt med en elektronisk enhet, enten integrert eller eksternt, som lar produktet automatisk endre varmeeffekten i en viss tidsperiode. I forbindelse med et visst nødvendig nivå av komfort for oppvarming i lokalene. Den lar deg justere tid og temperaturnivåer for en hel uke. I løpet av 7-dagersperioden bør innstillingene tillate variasjon hver dag;

Aktivere og deaktivere ukeprogramfunksjonen / Hurtigstart B10 /

DU HAR TRE ALTERNATIVER / HURTIGSTART B10 /:


- LAGE ET PROGRAM

- SLETT ET PROGRAM
- PROGRAMOVERSIKT

Temperaturen på 22 °C starter fra 12.30 til 15.00 på søndag. Konvektoren vil gå til den når innstillingen for neste tidsperiodeinnstilling.

 Hvis tidsperioden er tom (ingen innstillinger) - vil visualiseringen vise at konvektoren er slått av .



- Ett skritt tilbake - gjøres ved å trykke én gang på PÅ/AV-knappen. .
- Det er ingen tidsbegrensning - et trinn på 0,5 timer (30 minutter).
- Adaptive Start-funksjonen er aktivert som standard.

AirSafe-funksjon - kun for CN 06 xxx EA CLOUD AS W,

CN 06 xxx EA AS W-modeller og CN 06 140 EA CLOUD AS W GL

Air Safe funksjon

Air Safe-funksjonen er resultatet av det felles arbeide til en modul bestående av UVA-LED og konvektorvarmeren.

Fordeler med funksjonen:

1. Bedre lufthygiene og et sunnere miljø, takket være funksjonens bakteriedrepende effekt
2. Sikker drift, selv i nærvær av mennesker og dyr - lyset som sendes ut av modulen er UVA, som er 95 % av UV-lyset som passerer gjennom atmosfæren. Det reflekterte UV-lyset i volumet til huset der varmeren er plassert har svært lav intensitet og energi og har ingen skadelige effekter på mennesker, planter og dyr.
3. Uten generering av ozon, hydrogenperoksid, organiske eller uorganiske molekyler eller ioner
4. Høy grad av reduksjon av bakterier og sopp
5. Ekstremt lang levetid - over 50 000 timer (over 12 år).
6. Stillestående drift - naturlig konveksjon, gjennom konvektorvarmeren

Arbeidsprinsipp

AirSafe-funksjonen kan slås av og på av brukeren fra konvektorkontrollmenyen. For å fungere må konvektoren slås på og varme opp (den innstilte temperaturen er høyere enn i rommet).

Når temperaturen på varmeren stiger, begynner naturlig konveksjon av luft i rommet. Kaldere luft kommer inn gjennom de nedre åpningene på konvektoren og passerer forbi UVA-lysdiodene. På grunn av denne bevegelse vil molekylene av gasser, bakterier, mikromyceter (sopp) og andre mikroorganismer som finnes i eller bæres av luften, bestråles av den kombinerte effekten av UVA LED-stråling og infrarød varmestråling. Den langvarig veksling av luftstrømmen gjennom volumet til konvektoren gir nok energi til å bryte forbindelsene som støtter strukturen til skadelige mikroorganismer som bæres av luften.


Som et resultat av naturlig konveksjon, etter en viss tidsperiode, passerer luften i rommet fullstendig gjennom volumet av konvektoren, noe som fører til en reduksjon av bakterier og mikromyceter inneholdt i den.

Som resultat av den naturlige konveksjonen, etter en viss tidsperiode, passerer luften i rommet fullstendig gjennom volumet av konvektoren, noe som fører til en reduksjon av bakterier og mikromyceter inneholdt i den.

Air Safe-funksjonen er beskyttelse mot skadelige organismer som bakterier og sopp. Gir bedre lufthygiene og bidrar til et sunnere miljø.

Funksjonen kan slås av manuelt.

Aktivere og deaktivere Air Safe-funksjonen / Hurtigstart B11 /

 Air Safe-driften fortsetter i 2 minutter etter at varmeren er stoppet og slås deretter av.

Innebygd vippebryter / Hurtigstart B12 / - hvis konvektoren tilter mer enn 45° eller faller ned, må strømmen slås av og vises på tildisplayet. Etter å ha gjenoppretet enheten til normal posisjon, må driften av den sist innstilte funksjonen fortsette.

Wi-Fi-funksjon - kun for modellene CN 06 xxx EA CLOUD AS W, CN 06 xxx EA CLOUD W og CN 06 140 EA CLOUD AS W GL

Wi-Fi funksjon

Aktivere og deaktivere Wi-Fi-funksjonen og lokal tilkobling / Hurtigstart B15 /

Vis driftsmodus:

Når den trykkes - bakgrunnslysentensitet - 100%; slår seg av etter 5 sekunder.

Lydfunksjon

Aktivere og deaktivere lydfunksjonen / Hurtigstart B14 /

Enhetsinformasjon / Hurtigstart B13 /

Tilgjengelig informasjon i denne funksjonen:

- ID
- MAC-adresse
- Fastvareversjon

Rask start /Hurtigstart C 1 -5/

Trykk på Mode-knappen  for å starte de forhåndsinnstilte programmene.

Innhold i funksjonen:

- Komfortmodus
- Øko-modus
- Sove modus
- Forsinket startmodus
- „Ukentlig timeplan“

Gå ut av hver meny - ved å trykke én gang på PÅ/AV-knappen .

FEILMODUS:

Hvis „t1“ eller „t2“ vises på displayet, betyr det at selvdiaosesystemet har oppdaget et problem med den termiske sensoren. „T1“ er når sensorkabelen er ødelagt og „t2“ er når sensoren er kort. I dette tilfellet er den elektriske konvektoren slått av og det vil være mulig å slå den på igjen etter å ha fjernet defekten. Skaden må repareres av en kvalifisert spesialist.

UTELUKKELSE FRA STRØMFORSYNING:

Hvis den elektriske konvektoren kobles fra strømmettet, vil ikke dette endre innstilt temperatur og driftsmodus igjen før den slås av. For eksempel, hvis det har vært i „Oppvarming“-modus, når apparatet er slått av og etter at det er slått på, vil det være i denne modusen igjen med samme innstilte temperatur.

Prinsippet som er innebygd i den elektriske konvektoren med ikke-flyktig minne er å lagre innstillingene garantert i opptil 120 minutter og uten garanti i opptil 180 minutter.

Hvis tiden er mer enn 120 minutter, går apparatet i standby-modus.

BESKYTTELSE

- Apparatet er utstyrt med en sikkerhetstermisk bryter, som automatisk slår av varmeren ved temperaturøkning i konvektoren over tillatte verdier/ såkalt overoppheting av apparatet/.
- Den termiske sikkerhetsbryteren gjenoppretter automatisk funksjonen til konvektoren bare når temperaturen på apparatet faller under tillatte grenseverdier.

RENGJØRING

- Sørg for å koble fra apparatet først og ta støpselet ut av stikkontakten. Før du begynner å rengjøre konvektoren, la den avkjøles ved å trekke ut støpselet
- Rengjør skapet med en fuktig klut, støvsuger eller børste.
- Senk aldri apparatet i vann - det er livsfare på grunn av elektrisk støt!
- Bruk aldri bensin, tynnere eller sterke skurende rengjøringsmidler, da de vil skade belegget på apparatet.

OPPBEVARING

- Før du fjerner konvektoren, la den avkjøles ved å koble den fra
- Bruk originalemballasjen til å lagre konvektoren hvis den ikke skal brukes på en stund. Produktet er beskyttet mot overflødig støv og forurensning ved å returnere det til originalemballasjen.
- Pakk aldri inn et varmt apparat!
- Produktet må oppbevares tørt og beskyttet mot direkte sollys.
- Det er strengt forbudt å oppbevare det i fuktige eller våte rom.

SERVICE VEDLIKEHOLD AV ENHETEN

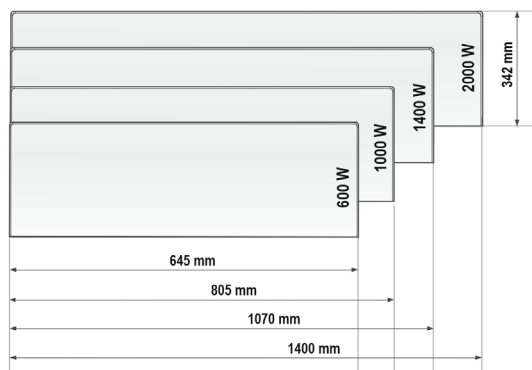
- Ved feil på apparatet, vennligst kontakt nærmeste autoriserte servicesenter. / er angitt i garantikortet til produktet /.
- **Viktig:** Ved klage og/eller brudd på dine rettigheter som bruker, vennligst kontakt leverandøren av dette apparatet på følgende adresser eller via selskapets nettside: www.tesy.com

DIMENSJONER PÅ APPARATET, OPPVARMINGSVOLUM OG AREAL I ROMMET

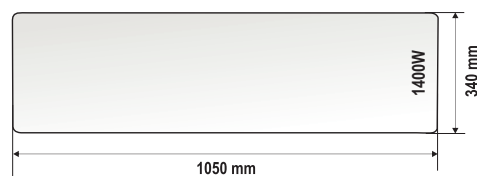
Modell	Oppvarmet volum	Oppvarmet areal
CN 06 060 EA [CLOUD] [AS] W - 600W	10* - 23 m ³	4* - 9 m ²
CN 06 100 EA [CLOUD] [AS] W - 1000W	24* - 33 m ³	10* - 13 m ²
CN 06 140 EA [CLOUD] [AS] W [GL] - 1400W	34* - 45 m ³	14* - 18 m ²
CN 06 200 EA [CLOUD] [AS] W - 2000W	46* - 65 m ³	19* - 26 m ²

* Minimum garantert oppvarmet volum (areal) for oppvarming med en gjennomsnittlig varmeledningskoeffisient $\lambda = 0,5 \text{ W} / (\text{m}^2\text{K})$ for det oppvarmede rommet. De høyere verdiene for det oppvarmede volumet (arealet) oppnås ved en gjennomsnittsverdi på $\lambda = 0,35 \text{ W} / (\text{m}^2\text{K})$. Standard høyde på lokalene - 2,5 meter.

CN 06 yyz EA [CLOUD] [AS] W



CN 06 140 EA [CLOUD] [AS] W GL



Retningslinjer for miljøvern

Gamle apparater inneholder verdifulle materialer og bør derfor ikke kastes sammen med husholdningsavfallet! Vi ber deg om å bidra med ditt aktive bidrag til beskyttelse av ressurser og miljø og å gi enheten i organiserte kjøpspoeng (hvis noen).

TABELL 2: KRAV TIL INFORMASJON OM ELEKTRISK LOKAL VARMEVARMEKILDER

Modellidentifikatorer: 1. CN06 060 EA W; 2. CN06 100 EA W; 3. CN06 140 EA W; 4. CN06 200 EA W 230V~ 50Hz

Posisjon	Symbol	Verdi 1	Verdi 2	Verdi 3	Verdi 4	Måleenhet	Posisjon	Måleenhet
Varmeeffekt							Varmeladetype, kun for elektrisk akkumulerende lokale varmekilder (velg en)	
Nominell varmeeffekt	P_{nom}	0.60	1.00	1.40	2.00	kW	manuell varmforsyningsregulator med innebygget termostat	[Nei]
Minimum varmeeffekt	P_{min}	0.00	0.00	0.00	0.00	kW	manuell varmforsyningsregulator med tilbakemelding for temperaturen i rommet og/eller ute	[Nei]
Maksimal kontinuerlig varmeeffekt	$P_{max,C}$	0.60	1.00	1.40	2.00	kW	elektronisk varmforsyningsregulator med tilbakemelding for temperaturen i rommet og/eller ute	[Nei]
Ekstra strømforbruk							varmeenergi avgitt ved blåsing	[Nei]
Ved nominell varmeeffekt	e_{lmax}	0.57	0.92	1.32	1.93	kW	Varmeeffekttype / romtemperaturkontroll (velg en)	-
Ved minimum varmeeffekt	e_{lmin}	0.00	0.00	0.00	0.00	kW	én grads varmeeffekt og uten regulering av romtemperaturen	[Nei]
I standby-modus	e_{lSB}		0.0002			kW	To eller flere manuelle trinn uten romtemperaturkontroll	[Nei]
							med mekanisk termostat for å regulere romtemperaturen	[Nei]
							med elektronisk romtemperaturregulator	[Nei]
							elektronisk romtemperaturregulator og døgnkontinuerlig timer	[Nei]
							elektronisk romtemperaturregulator og uketimer	[Ja]
							Andre justeringsalternativer (mer enn ett alternativ mulig)	
							regulering av romtemperaturen ved å oppdage menneskelig tilstedeværelse	[Nei]
							regulere temperaturen i rommet ved å åpne et åpent vindu	[Ja]
							med mulighet for fjernkontroll	[Nei]
							med adaptiv igangkjøringskontroll	[Ja]
							med begrenset arbeidstid	[Nei]
							med sensor i form av en svart halvkule	[Nei]

Modellidentifikatorer: 1. CN06 060 EA AS W; 2. CN06 100 EA AS W; 3. CN06 140 EA AS W; 4. CN06 200 EA AS W 230V~ 50Hz

Posisjon	Symbol	Verdi 1	Verdi 2	Verdi 3	Verdi 4	Måleenhet	Posisjon	Måleenhet
Varmeeffekt							Varmeladetype, kun for elektrisk akkumulerende lokale varmekilder (velg en)	
Nominell varmeeffekt	P_{nom}	0.60	1.00	1.40	2.00	kW	manuell varmforsyningsregulator med innebygget termostat	[Nei]
Minimum varmeeffekt	P_{min}	0.00	0.00	0.00	0.00	kW	manuell varmforsyningsregulator med tilbakemelding for temperaturen i rommet og/eller ute	[Nei]
Maksimal kontinuerlig varmeeffekt	$P_{max,C}$	0.60	1.00	1.40	2.00	kW	elektronisk varmforsyningsregulator med tilbakemelding for temperaturen i rommet og/eller ute	[Nei]
Ekstra strømforbruk							varmeenergi avgitt ved blåsing	[Nei]
Ved nominell varmeeffekt	e_{lmax}	0.58	0.93	1.34	1.94	kW	Varmeeffekttype / romtemperaturkontroll (velg en)	-
Ved minimum varmeeffekt	e_{lmin}	0.00	0.00	0.00	0.00	kW	én grads varmeeffekt og uten regulering av romtemperaturen	[Nei]
I standby-modus	e_{lSB}		0.0002			kW	To eller flere manuelle trinn uten romtemperaturkontroll	[Nei]
							med mekanisk termostat for å regulere romtemperaturen	[Nei]
							med elektronisk romtemperaturregulator	[Nei]
							elektronisk romtemperaturregulator og døgnkontinuerlig timer	[Nei]
							elektronisk romtemperaturregulator og uketimer	[Ja]
							Andre justeringsalternativer (mer enn ett alternativ mulig)	
							regulering av romtemperaturen ved å oppdage menneskelig tilstedeværelse	[Nei]
							regulere temperaturen i rommet ved å åpne et åpent vindu	[Ja]
							med mulighet for fjernkontroll	[Nei]
							med adaptiv igangkjøringskontroll	[Ja]
							med begrenset arbeidstid	[Nei]
							med sensor i form av en svart halvkule	[Nei]

TABELL 2: KRAV TIL INFORMASJON OM ELEKTRISK LOKAL VARMEVARMEKILDER

Modellidentifikatorer: 1. CN06 060 EA CLOUD W; 2. CN06 100 EA CLOUD W; 3. CN06 140 EA CLOUD W; 4. CN06 200 EA CLOUD W 230V~ 50Hz

Posisjon	Symbol	Verdi 1	Verdi 2	Verdi 3	Verdi 4	Måleenhet	Posisjon	Måleenhet
Varmeeffekt							Varmeladetype, kun for elektrisk akkumulerende lokale varmekilder (velg en)	
Nominell varmeeffekt	P_{nom}	0.60	1.00	1.40	2.00	kW	manuell varmforsyningsregulator med innebygget termostat	[Nei]
Minimum varmeeffekt	P_{min}	0.00	0.00	0.00	0.00	kW	manuell varmforsyningsregulator med tilbakemelding for temperaturen i rommet og/eller ute	[Nei]
Maksimal kontinuerlig varmeeffekt	$P_{max,C}$	0.60	1.00	1.40	2.00	kW	elektronisk varmforsyningsregulator med tilbakemelding for temperaturen i rommet og/eller ute	[Nei]
Ekstra strømforbruk							varmeenergi avgitt ved blåsing	[Nei]
Ved nominell varmeeffekt	e_{lmax}	0.57	0.92	1.32	1.93	kW	Varmeeffekttype / romtemperaturkontroll (velg en)	-
Ved minimum varmeeffekt	e_{lmin}	0.00	0.00	0.00	0.00	kW	én grads varmeeffekt og uten regulering av romtemperaturen	[Nei]
I standby-modus	e_{lSB}		0.00054			kW	To eller flere manuelle trinn uten romtemperaturkontroll	[Nei]
							med mekanisk termostat for å regulere romtemperaturen	[Nei]
							med elektronisk romtemperaturregulator	[Nei]
							elektronisk romtemperaturregulator og døgnkontinuerlig timer	[Nei]
							elektronisk romtemperaturregulator og uketimer	[Ja]
							Andre justeringsalternativer (mer enn ett alternativ mulig)	
							regulering av romtemperaturen ved å oppdage menneskelig tilstedeværelse	[Nei]
							regulere temperaturen i rommet ved å åpne et åpent vindu	[Ja]
							med mulighet for fjernkontroll	[Ja]
							med adaptiv igangkjøringskontroll	[Ja]
							med begrenset arbeidstid	[Nei]
							med sensor i form av en svart halvkule	[Nei]

Modellidentifikatorer: 1. CN06 060 EA CLOUD AS W; 2. CN06 100 EA CLOUD AS W; 3. CN06 140 EA CLOUD AS W/ CN 06 140 EA CLOUD AS W GL; 4. CN06 200 EA CLOUD AS W 230V~ 50Hz

Posisjon	Symbol	Verdi 1	Verdi 2	Verdi 3	Verdi 4	Måleenhet	Posisjon	Måleenhet
Varmeeffekt							Varmeladetype, kun for elektrisk akkumulerende lokale varmekilder (velg en)	
Nominell varmeeffekt	P_{nom}	0.60	1.00	1.40	2.00	kW	manuell varmforsyningsregulator med innebygget termostat	[Nei]
Minimum varmeeffekt	P_{min}	0.00	0.00	0.00	0.00	kW	manuell varmforsyningsregulator med tilbakemelding for temperaturen i rommet og/eller ute	[Nei]
Maksimal kontinuerlig varmeeffekt	$P_{max,C}$	0.60	1.00	1.40	2.00	kW	elektronisk varmforsyningsregulator med tilbakemelding for temperaturen i rommet og/eller ute	[Nei]
Ekstra strømforbruk							varmeenergi avgitt ved blåsing	[Nei]
Ved nominell varmeeffekt	e_{lmax}	0.58	0.94	1.34	1.96	kW	Varmeeffekttype / romtemperaturkontroll (velg en)	-
Ved minimum varmeeffekt	e_{lmin}	0.00	0.00	0.00	0.00	kW	én grads varmeeffekt og uten regulering av romtemperaturen	[Nei]
I standby-modus	e_{lSB}		0.00054			kW	To eller flere manuelle trinn uten romtemperaturkontroll	[Nei]
							med mekanisk termostat for å regulere romtemperaturen	[Nei]
							med elektronisk romtemperaturregulator	[Nei]
							elektronisk romtemperaturregulator og døgnkontinuerlig timer	[Nei]
							elektronisk romtemperaturregulator og uketimer	[Ja]
							Andre justeringsalternativer (mer enn ett alternativ mulig)	
							regulering av romtemperaturen ved å oppdage menneskelig tilstedeværelse	[Nei]
							regulere temperaturen i rommet ved å åpne et åpent vindu	[Ja]
							med mulighet for fjernkontroll	[Ja]
							med adaptiv igangkjøringskontroll	[Ja]
							med begrenset arbeidstid	[Nei]
							med sensor i form av en svart halvkule	[Nei]

FEILSØKING

Før du kontakter kundeservicesenteret, se tipsene i tabellen nedenfor.

NO

PROBLEM	ÅRSAK	LØSNING
Apparatet virker ikke	Det er ingen nettstrøm. Sørg for at apparatet er koblet til og at stikkontakten fungerer.	Plugg inn og kontroller posisjonen til ON/OFF-bryteren.
	Temperaturen er satt for lavt.	Still inn temperaturen til en høyere posisjon.
	Barnevern kan være aktivert.	Se avsnittet „Barnevern“ i bruksanvisningen.
	Forsinket start er aktivert.	Trykk på strømknappen på kontrollpanelet.
Rommet er ikke oppvarmet nok, selv om apparatet er varmt	Overoppheting av apparatet. Overopphetingsbeskyttelsesbegre- nseren begrenser varmespredningen.	Eliminer årsaken (dekke, forurensning eller tilstopping av luftinntaket eller -utløpet). Overhold minimumsavstandene rundt apparatet som er spesifisert i installasjonsveiledningen.
	Sjekk temperaturkorreksjonen for sensoren	Se temperaturen som vises på skjermen til apparatet. Mål temperaturen på et sted hvor temperaturen er „behagelig“ nok for deg. Hvis du finner en forskjell i området $\pm 4^{\circ}\text{C}$, kan du justere den nødvendige korreksjonen i konvektormenyen ved å angi temperaturforskjellen mellom verdien som vises på skjermen og den faktisk målte temperaturen.
	Behovet for varme i rommet er høyere enn det som utstråles av apparatet.	Eliminer varmetap. (Lukk vinduer og dører. Unngå konstant ventilasjon.)
	Sørg for at kraften til enheten din er tilpasset størrelsen på rommet.	Anbefalt effekt er i gjennomsnitt 100 W/m ² for en takhøyde på 2,50 m eller 30 W/m ³
Deteksjonsfunksjonen for åpent vindu/ dør reagerer ikke	Apparatet registrerer ikke et betydelig temperaturfall på grunn av ventilasjon. (Deteksjonsfunksjonen for åpent vindu/dør krever en tidligere stabil romtemperatur)	Unngå blokkeringer som kan forstyrre den normale luftutvekslingen mellom apparatet og romluften.
	Deteksjonsfunksjonen for åpent vindu/dør er ikke aktivert.	Slå på deteksjonsfunksjonen for åpent vindu/dør.
Den adaptive startfunksjonen fungerer ikke som nødvendig	Denne funksjonen fungerer kun i ukemodus.	Slå på Adaptive Start-funksjonen (Adaptive start).
	Betydelige endringer i romtemperaturen eller ufullstendig opplæringsprosedyre for enheten.	Vent noen dager til atferden har stabilisert seg.
	Den adaptive startfunksjonen er ikke aktivert.	Slå på „Adaptive start“-funksjonen fra menyen.
Skjermen viser „t1“ eller „t2“	Selvdiagnosesystemet har oppdaget et problem med temperatursensoren: „T1“ betyr frakoblet sensorkabel; „T2“ betyr en kortslutning til sensor	I dette tilfellet slår den elektriske konvektoren seg av automatisk og kan først slås på igjen etter at problemet er rettet av en autorisert servicerepresentant. Kontakt et autorisert servicesenter eller forhandleren du kjøpte apparatet fra.
Forurensning vises på veggen ved siden av apparatet	Veggforurensning oppstår som følge av luftforurensning.	Sørg for at rommet regelmessig ventileres med frisk luft, spesielt hvis du røyker i det.
Enheten følger ikke de interne programkommandoene	Dato og klokkeslett er ikke riktig stilt inn	Sjekk innstilt dato og klokkeslett.
	Apparatet har en funksjon for deteksjon av åpent vindu/dør aktivert.	Slå av funksjonen for deteksjon av åpent vindu/dør.
Lyder/støy	Det er ikke uvanlig å lage svake lyder under oppvarming og like etter at den innstilte temperaturen er nådd.	Denne effekten er resultatet av den naturlige utvidelsen av materialene med den raske temperaturøkningen og den påfølgende avkjølingen av metallene som brukes i produksjonen av apparatet.
Gulaktige flekker på gitteret	Slike flekker kan være et resultat av å dekke apparatet med fuktige klær.	Ikke dekk til produktet! Dette er ikke tillatt, da det blokkerer luftkonveksjon og forårsaker uopprettelig skade på apparatet, noe som kan utgjøre en alvorlig risiko for din helse og eiendom.



الانتباه

- اقرأ هذه التعليمات قبل استخدام هذا الجهاز واحتفظ بهذه التعليمات للرجوع إليها في المستقبل. عندما يتغير المالك يجب تسليم تعليمات التشغيل مع الجهاز
- تنبيه: يجب إبعاد الأطفال دون سن 3 سنوات عن المسخن إلا تحت إشراف مستمر

يمكن للأطفال الذين تتراوح أعمارهم بين 3 و 8 سنوات استخدام زر الجهاز التشغيل / الإيقاف فقط ، شريطة أن يكون الجهاز مُركبًا وجاهزًا للتشغيل العادي وتم الإشراف عليهم وتوجيههم لاستخدامه الآمن وإدراك أنه قد يكون خطيرًا

يجب على الأطفال الذين تتراوح أعمارهم بين 3 و 8 سنوات عدم التوصيل أو الضبط أو التنظيف أو إجراء صيانة له

يمكن استخدام هذا الجهاز من قبل الأطفال الذين تزيد أعمارهم عن 8 سنوات والأشخاص الذين يعانون من ضعف القدرات الجسدية أو الحسية أو العقلية ، أو نقص الخبرة والمعرفة ، إذا تم منحهم الإشراف أو التعليمات المتعلقة باستخدام الجهاز بطريقة آمنة وفهم المخاطر المتضمنة. يجب ألا يلعب الأطفال بالجهاز. لا ينبغي أن يقوم الأطفال بالتنظيف وصيانة الجهاز دون إشراف

تنبيه: قد تصبح بعض أجزاء هذا المنتج شديدة السخونة وتسبب حروقًا. في حالة وجود الأطفال - والأشخاص المستضعفين ينبغي إيلاء اهتمام خاص



تحذير: لتجنب ارتفاع درجة الحرارة لا تقم بتغطية الجهاز

لا يجوز وضع الجهاز تحت المقيس مباشرة -

عند تلف سلك الطاقة يجب استبداله من قبل الشركة المصنعة أو ممثل الخدمة التابع لها أو شخص - مؤهل مماثل من أجل تجنب الخطر

قبل تشغيل الجهاز تحقق مما إذا كان الجهد الموضح على لوحة الجهاز يتوافق مع الجهد المزود - بمنزلك

يجب استخدام هذا الجهاز للغرض المقصود منه فقط ، أي لتدفئة المرافق المنزلية. الجهاز غير مخصص للأغراض التجارية. يعتبر أي استخدام آخر غير صحيح وبالتالي خطير. لا يمكن تحميل الشركة المصنعة المسؤولية عن الأضرار الناتجة عن الاستخدام غير السليم وغير المعقول. سيؤدي عدم الامتثال لمعلومات السلامة إلى إبطال ضمان الجهاز

لا تغادر منزلك أثناء تشغيل الجهاز: تأكد من أن المفتاح في وضع إيقاف التشغيل (ينطبق على - (المسخنات ذات التحكم الميكانيكي

احفظ بالأشياء القابلة للاشتعال مثل الأثاث والوسائد والفراش والورق والملابس والستائر وما إلى - ذلك على مسافة لا تقل عن 100 سم من المسخن الحراري

لا تستخدم الجهاز في المرافق يتم استخدام أو تخزين المواد القابلة للاشتعال فيها (على سبيل - المثال: بالقرب من الغازات أو الهباء الجوي القابلة للاشتعال) - فهناك مخاطر عالية للغاية لحدوث انفجار وحريق

لا تدخل أو تسمح بدخول أجسام غريبة إلى فتحات التهوية (المدخل أو المخرج) ، حيث سيؤدي ذلك - إلى حدوث صدمة كهربائية أو نشوب حريق أو إتلاف المسخن

الجهاز غير مناسب لتربية الحيوانات وهو مخصص للاستخدام المنزلي فقط -

لا تقم بتغطية شبكات الأمان ، ولا تسد دخول أو خروج تدفق الهواء عن طريق وضع الجهاز على - السطح. يجب أن يكون جميع الأشياء على مسافة لا تقل عن متر واحد من مقدمة وجوانب الجهاز

السبب الأكثر شيوعًا لارتفاع درجة الحرارة هو تراكم الطحالب والغبار في الجهاز. قم بتنظيف - فتحات التهوية بانتظام باستخدام مكنسة كهربائية فاصل الجهاز أولاً عن التيار الكهربائي

لا تلمس الجهاز بأيدي مبللة أو رطبة - فهناك خطر على الحياة -

يجب أن يكون المقيس متاحًا في جميع الأوقات حتى يمكن سحب القابس في أسرع وقت ممكن إذا - لزم الأمر! لا تسحب سلك الطاقة أو الجهاز نفسه عند فصله

(ملحوظة! يتم تسخين هواء العادم أثناء التشغيل (حتى أكثر من 100 درجة مئوية -

إذا قررت التوقف عن استخدام جهاز من هذا النوع فمن المستحسن جعله غير صالح للاستخدام - عن طريق قطع السلك بعد فصله عن التيار الكهربائي. يوصى أيضًا بتأمين جميع المخاطر المرتبطة بالجهاز ، خاصة للأطفال الذين قد يستخدمون الجهاز (المسخن) المستهلك للعب

تحذير: لا تستخدم هذا الجهاز مع مبرمج أو عداد أو أي جهاز آخر يقوم بتشغيله تلقائيًا ، لأن هناك - خطر نشوب حريق إذا تم تغطية الجهاز أو وضعه بشكل غير صحيح

ضع سلك الكهرباء بحيث لا يتعارض مع حركة الناس ولا يمكن الدوس عليه! استخدم فقط أسلاك - التمديد المعتمدة المناسبة للجهاز ، على سبيل المثال تلك التي تملك علامة امتثال

إلا تحرك الجهاز أبدًا عن طريق سحب السلك أو استخدام السلك لحمل الأشياء -

إلا تكسر السلك أو تسحب من الحواف الحادة ولا تضعه على الألواح الساخنة أو اللهب المكشوف -

ضوء الأشعة فوق البنفسجية المتناثر المنبعث من الجهاز غير ضار للعينين. لا يُصنع بالتعرض - المباشر والمطول لضوء الأشعة فوق البنفسجية ، حيث يشكل خطرًا على رؤيتك

بعد إخراج الجهاز من العبوة تأكد من عدم تعرضه للتلف أثناء النقل وأنه تم تجميعه بالكامل! في - حالة حدوث تلف أو عدم اكتمال التسليم اتصل بالموزع المعتمد

إلا تتخلص من العبوة الأصلية! يمكن استخدامها للتخزين والنقل لتجنب تلف الشحن -

يجب التخلص من مواد التعبئة والتغليف بشكل صحيح! يجب أن يحرص الأطفال على عدم اللعب - بإكياس البولي إيثيلين

تعليمات التجميع والتركييب

تم تصميم هذا المسخن للاستخدام في المرافق المغلقة ومثبت على الحائط -

هام: بالنسبة للغرف التي يزيد حجمها عن 45 م³ يوصى باستخدام مزيج من 2 أو أكثر من

المسخنات الحرارية

لا تضع المسخن تحت مأخذ التيار الكهربائي أو صندوق التوصيل -

لا تقم بتثبيت / استخدام المسخن -

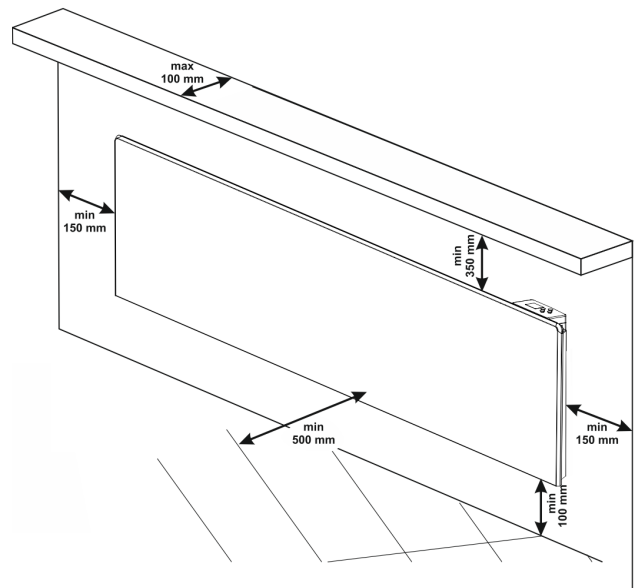
في مكان يوجد به مسودة حتى لا تؤثر على إعدادات التحكم. 1

مباشرة تحت مأخذ كهربائي؛ 2.

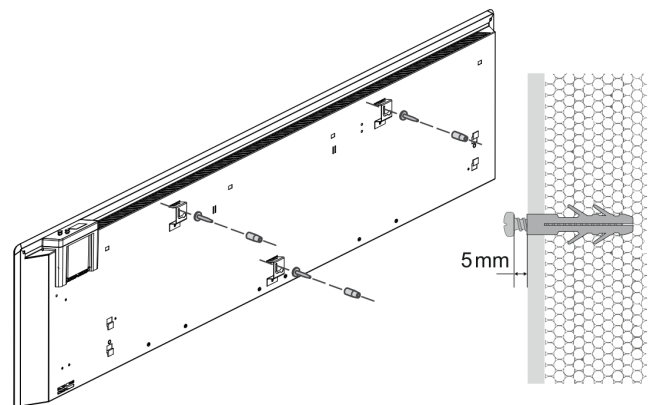
في الفضاء 1 (المجلد 1) المخصص للحمامات؛ 3

في الفضاء 2 (المجلد 2) إذا كان من الممكن الوصول إلى لوحة التحكم بواسطة شخص يكون 4. في الحمام أو تحت الدش؛

لتركيب المسخن على الحائط يجب استخدام دعائم الحائط المرفقة مع المسخن فقط. عند تثبيت - المسخن يجب مراعاة الحد الأدنى للمسافات من الجهاز



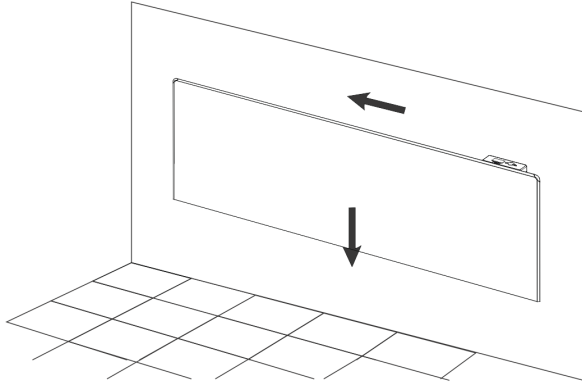
حدد موضعًا ثم حدد 3 نقاط من الأبعاد المقترحة لموضع الحفر (من قالب التثبيت المرفق) ، ثم - قم بحفر ثقوب باستخدام مثقاب مناسب في الأماكن المحددة على الحائط



أدخل المسامير البلاستيكية في الثقوب -

قم بتدوير البراغي في المسامير، مما يتيح لها البروز 5 مم على الأقل -

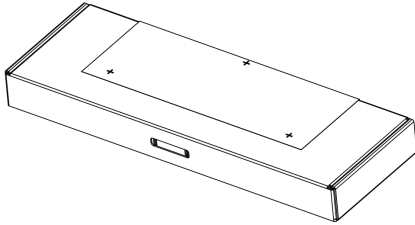
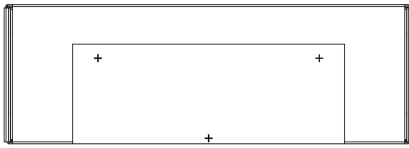
اربط الجهاز بالمسامير -



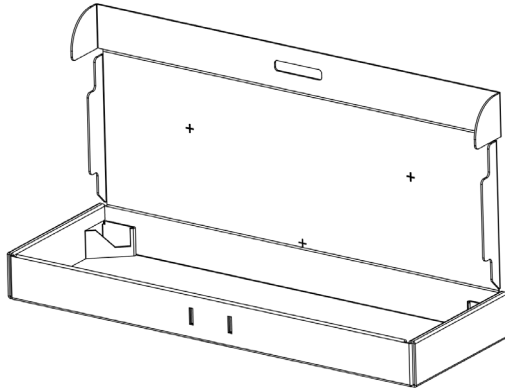
حرك الجهاز قليلاً إلى اليسار ثم اسحبه لأسفل للتأكد من وجود البراغي في أعلى القنوات مباشرةً -

خيار التثبيت الثاني:

ضع قالب التثبيت المرفق على علبة الكرتون وقم بحفر الثقوب الموجودة في الجزء العلوي من -
الكرتون المميز بعلامة + في الاتجاه الموضح في الشكل أدناه



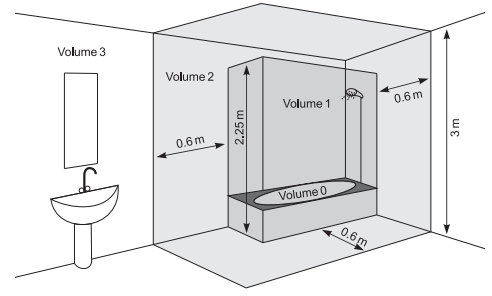
افتح علبة الكرتون والمسها بالحائط كما هو موضح بالشكل أدناه. انقل الثقوب المحددة إلى الحائط -



استخدم المسخن في الحمام

يجب تركيب المسخن وفقاً للممارسات التجارية العادية ووفقاً لتشريعات الدولة المعنية -

توجيهات الكهراء الأوروبية ومتطلبات التركيبات الخاصة أو الأماكن بما في ذلك الحمامات أو
2006: (IEC 60364-7-701) HD60364-7-701 كباين الاستحمام



إذا تم استخدام هذا المسخن في الحمام أو في مرافق أخرى مماثلة يجب مراعاة متطلبات التثبيت
- التالية: المسخن لديه حماية (حماية

ضد رذاذ الماء)، بسبب هذه الحقيقة يجب تثبيته في الفراغ 2 (المجلد 2) (انظر الرسم البياني
IP24 (أدناه) من أجل تجنب إمكانية

وصول لوحة التحكم (التبديل والحرارة) الخاصة بالمسخن الحراري من قبل شخص في الحمام أو
في حوض الاستحمام. يجب ألا تقل

المسافة بين الجهاز ومصدر المياه عن متر واحد على الأقل، ويجب تثبيت الجهاز على الحائط! إذا
لم تكن متأكدًا من تركيب هذا

المسخن في الحمام فننصحك باستشارة فني كهربائي محترف

ملاحظة: إذا تعذر تلبية الشروط المذكورة أعلاه فمن المستحسن التثبيت في الفراغ 3 (المجلد 3)

في المرافق المبللة (الحمامات والمطابخ) يجب تركيب مصدر الطاقة على ارتفاع لا يقل عن 25
- سم من الأرضية

يجب أن يكون التركيب مزودًا بفتيل أوتوماتيكي بحيث لا تقل المسافة بين نقاط التلامس عند
- الإغلاق عن 3 مم

يوفر هذا منتج تدفئة في الشتاء حسب الحاجة لتحقيق تدفئة مريحة في الغرفة المدفأة. من خلال .
نشكرك لاختيارك المسخن CN06

التشغيل والعناية المناسبين كما هو موضح في هذه التعليمات سيوفر لك الجهاز سنوات عديدة من
التشغيل المفيد

دليل المستخدم

أوضاع البرنامج المحددة مسبقًا

وضع النوم  وضع "ECO"  وضع الراحة 


قمع خيار تشغيل / إيقاف. يسمح للمستخدم بضبط درجة الحرارة المطلوبة عندما يكون في
المنزل :

1.1 وضع الراحة 

بمجرد تشغيل الوظيفة سيحافظ الجهاز على نفس درجة الحرارة في الغرفة في كل مرة يتم
استخدامها. يتم ضبط درجة الحرارة

الافتراضية على 23 درجة مئوية

(Quick start A1) / تنشيط وإلغاء تنشيط وضع الراحة / البدء السريع أ 1

ملاحظة: عندما يكون المسخن في وضع "التسخين" تظهر على الشاشة علامة "الشمس" 



مع خيار تشغيل / إيقاف. يسمح للمستخدم بضبط درجة الحرارة المطلوبة عندما يكون بعيدًا عن
المنزل :

2.1 وضع "ECO" 

بمجرد إعدادها وتشغيل الميزة سيحافظ الجهاز على نفس درجة الحرارة في الغرفة في كل مرة
تستخدمها. يتم ضبط درجة الحرارة

الافتراضية على 18 درجة مئوية. يمكن للمستهلك أيضًا ضبط الوقت الذي يتحول فيه الجهاز إلى "وضع
الراحة"

(Quick start A2) // تنشيط وإلغاء تنشيط الوضع الاقتصادي / البدء السريع أ 2

ودرجة الحرارة الفعلية المقاسة في المواقع المختلفة لجهاز التدفئة في الغرفة.

- انظر إلى درجة الحرارة المعروضة على شاشة الجهاز

قم بقياس درجة الحرارة في مكان تكون درجة الحرارة فيه "مريحة" بدرجة كافية بالنسبة لك (عادةً على ارتفاع حوالي 60 سم من

الأرض ، في وضع الجلوس). إذا تم العثور على فرق في نطاق ± 4 درجة مئوية فيمكنك ضبط التصحيح اللازم في قائمة المسخن

حالة مهمة - لا يمكن ضبط الوضع إلا بعد تطفيل الجوّ في الغرفة المدفأة - وفقًا لنوع الغرفة ، الحد الأدنى المطلوب من الوقت

ساعات) مع الفرق الذي تم الحصول عليه بين قراءة المسخن ودرجة الحرارة المقاسة.

ملحوظة: تُستخدم هذا الوضع لغرض توفير درجة حرارة أفضل للراحة وتوفير الطاقة لمستهلك المسخن الكهربائي في الغرفة التي هو

موجود فيها. إن الاختلاف الأكبر بمقدار ± 4 درجة مئوية في درجة الحرارة المقاسة في الموقع المطلوب في الغرفة يعني أن الغرفة

التي تستخدم فيها المسخن الحراري ليست معزولة جيدًا أو غير دفئة جيدًا.

مثال: تم تركيب المسخن في غرفة فوق أرضية حجرية - حيث تكون قراءات المسخن 18 درجة مئوية (عند 22 درجة مئوية

مطلوبة)، تم قياس درجة الحرارة الحقيقية (الشعور بوصول درجة حرارة مريحة) 22 درجة مئوية - على ارتفاع 60 سم من الأرض

في هذه الحالة يستمر المسخن في ارتفاع درجة حرارة الغرفة (وهذا فقدان مباشر للطاقة ، لكن < المسخن لا يمكنه الوصول إلى

درجة الحرارة المحددة بعد قياس درجة الحرارة المنخفضة على الأرض) ولن ينطفئ أبدًا. من الضروري ضبط تصحيح درجة

الحرارة + 4 درجة مئوية على المستشعر - في هذه الحالة سيثير المسخن إلى 22 درجة مئوية وسيبدأ في الانطفاء - مع الحفاظ على

درجة الحرارة المحددة عند 22 درجة مئوية. تكون حالة الطبيعة للوظيفة هي 0 درجة مئوية من خلال ضبط المصنع

(Quick start B4) / تنشيط وإلغاء تنشيط وضع تصحيح درجة الحرارة / البدء السريع ب 4

وضع البدء التكميلي (A)

يبدأ وضع "البدء التكميلي" ببدء التسخين الأمثل للوصول إلى درجة الحرارة المحددة في الوقت المطلوب

اختبر وفقًا لما جاء في تعليمات / وثائق المستهلك. يتم اختبار الوضع في غرفة ذات استهلاك مستمر للحرارة بنسبة 60-50٪ من ناتج

جهاز الاختبار. يعمل المنتج عند درجة حرارة مريحة تبلغ 23 درجة مئوية ± 3 درجة مئوية ، وذلك في ظروف مستقرة. إن درجة

الحرارة "Ct" - تم بتفعيل فترة خصم من 7 ساعات + ساعتين / - 0 ساعة لكل 24 ساعة بخصم 4 هذه هي درجة الحرارة المرجعية

تكون فترة الراحة هي 17 - ساعتين / + 0 ساعة مع تمكين التحكم التكميلي - دع منظم حرارة درجات مئوية ± 1 C. سخان يعمل

لمدة 4 فترات (4 × 24 ساعة) فترات من الراحة ودورات درجة حرارة منخفضة. بعد نهاية فترة درجة الحرارة المنخفضة الأخيرة

يجب "Ct" في غضون ± 30 دقيقة من الوقت المستهدف - مع أقصى فرق قدره ± 1 درجة الوصول إلى درجة الحرارة المريحة

مئوية عن درجة حرارة الراحة المرجعية "Ct".

يتم ضبط الوضع حسب متطلبات المصنع.

(Quick start B5) / تنشيط وإلغاء تنشيط وضع تصحيح البدء التكميلي / البدء السريع ب 5

وضع "إعادة الضبط" على إعدادات المصنع

إذا كان الزبون يريد استعادة إعدادات المصنع للمسخن.

(Quick start B6) // معاينة الشاشة عند ضبط وظيفة "إعادة الضبط" / البدء السريع ب 6

بعد استخدام وضع إعادة الضبط تعود الوظائف التالية إلى إعدادات المصنع وتحتاج إلى إعادة ضبطها مرة أخرى

- الوقت على مدار الساعة

- تصحيح درجة الحرارة - 0 درجة مئوية

- وضع منع التجمد - مشغل

- بدء التكيف - مشغل

- إعادة ضبط البرنامج الأسبوعي

عندما ينتهي الوقت المحدد يتحول الجهاز إلى وضع "الراحة"

مع خيار التشغيل / إيقاف - بعد ساعتين من التنشيط ينخفض المسخن الحراري من درجة الحرارة :

3.1 وضع النوم

المحددة بمقدار 3 درجات مئوية مقارنة بدرجة الحرارة المحددة في وضع "الراحة". يمكن للمستهلك ضبط النطاق الزمني للعمل في

وضع "النوم" ، وبعد ذلك يتحول الجهاز إلى وضع "الراحة" الإعداد الافتراضي هو 6 ساعات

(Quick start A3) / تنشيط وإلغاء تنشيط وضع السكن / البدء السريع ب 3

2. التسخين وضع

(Quick start B1) / تنشيط وإلغاء تنشيط وضع التسخين / البدء السريع ب 1

يتم عرض درجة الحرارة، التي تم ضبطها على اليمين. إذا كانت درجة حرارة الغرفة أقل من درجة الحرارة المحددة ، فسيتم تشغيل

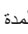

السخان تلقائيًا. عندما يعمل المسخن يظهر الرمز على الشاشة

على الشاشة علامة تسخين أيضًا

ضبط درجة الحرارة


عن طريق الضغط على الزرين  أو  يدخل في وضع "التحكم في درجة الحرارة" ويمكنه تغيير إعدادات درجة

الحرارة في الاتجاه المطلوب. يتم حفظ الإعدادات الجديدة ويتحول السخان تلقائيًا إلى وضع "التدفئة" إذا يتم الضغط على

أي من الزرين  أو  لمدة تزيد عن 0.5 ثانية ستبدأ إعدادات درجة الحرارة تلقائيًا في الزيادة أو النقصان بمعدل 6

وحدات في الثانية. (نطاق ضبط درجة الحرارة 10-30 درجة مئوية).

وضع "البدء المؤجل"

يسمح وضع البدء المؤجل  للمستهلك بضبط الوقت الذي سيتم تشغيل المسخن فيه وبدء التسخين.

(Quick start B2) / تنشيط وإلغاء تنشيط وضع البدء المؤجل / البدء السريع ب 2

عند انتهاء الوقت المحدد يتحول الجهاز إلى وضع "التدفئة".

الإعداد الافتراضي هو 12 ساعة.

إذا يتم الضغط على أي من الزرين  أو  لمدة تزيد عن 0.5 ثانية ستبدأ إعدادات درجة الحرارة والزمن تلقائيًا في

الزيادة أو التخفيض بمعدل 4 وحدات في الثانية. قم بالتأكد باستخدام زر الوضع  أو لا تضغط على أي زر لمدة 3 ثوان

إذا قام المستهلك بإدخال وقت 00 ، فلن يتم تطبيق هذا الوضع. إذا تم تمكين وضع البدء المؤجل بالفعل وحدد المستخدم وضع البدء

المؤجل مرة أخرى فيمكنه تغيير الوقت المتبقي في كلا الاتجاهين المحتملين. يمكنك الخروج من هذا الوضع بالضغط على زر

ثم سيتحول سخان اللوحة إلى وضع "التسخين". إن نطاق وظيفة تأخير البدء هو 0-96 ساعة . التشغيل / إيقاف (ON/OFF)

وضع "منع التجمد"

إذا انخفضت درجة الحرارة في الغرفة عن 5 درجات وتم إيقاف تشغيل المسخن (في وضع الاستعداد) فسيتم تشغيل السخان تلقائيًا

للمحماية من التجمد حتى ترتفع درجة الحرارة فوق 5 درجات. بعد ذلك يعود إلى وضع الإيقاف.

إن إشارة هذا الوضع  في الزاوية اليسرى العليا تعمل أثناء وضع منع التجمد فقط.

يتم تشغيل وضع منع التجمد "مقاومة التجمد" افتراضيًا

(Quick start B3) / تنشيط وإلغاء تنشيط وضع البدء المؤجل / البدء السريع ب 3

وضع تصحيح درجة حرارة المستشعر

نظرًا لخصائص ملف تعريف درجة الحرارة في الغرف المختلفة قد يكون هناك اختلاف بين درجة

- فوق البنفسجية ، والذي يمثل 95

من ضوء الأشعة فوق البنفسجية الذي يمر عبر الغلاف الجوي. إن ضوء الأشعة فوق البنفسجية المنعكس داخل جسم البدن الذي يوجد

فيه السخان هو منخفض الكثافة والطاقة وليس له أي تأثير ضار على الأشخاص والنباتات. والحيوانات

- لا يوجد توليد الأوزون وبيروكسيد الهيدروجين وجزيئات أو أيونات عضوية وغير عضوية - درجة عالية من الحد من البكتيريا والفطريات

- عمر خدمة طويل للغاية - أكثر من 50000 ساعة (أكثر من 12 عامًا).

- الطريقة الهادئة للعملية - النظام الحراري الطبيعي من خلال سخان المسخن الحراري

مبدأ العمل

يمكن للمستخدم (Air Safe) من قائمة التحكم في المسخن الحراري للعمل ، يجب تشغيل المسخن تشغيل وإيقاف وضع الهواء الأيمن

والتسخين (درجة الحرارة المحددة أعلى من درجة حرارة الغرفة).

مع زيادة درجة حرارة للسخان يبدأ الحمل الحراري الطبيعي للهواء في الغرفة. يدخل الهواء البارد من خلال الفتحات السفلية للمسخن

الحراري ويمرر مصابيح الأشعة ما فوق البنفسجية. بفضل هذه الحركة يتم تشجيع جزيئات الغازات والبكتيريا والفطريات والكانتات

الدقيقة الأخرى الموجودة في الهواء أو التي يحملها بالتأثير المشترك لإشعاع مصابيح الأشعة ما فوق البنفسجية والأشعة تحت الحمراء

للسخان. يوفر المرور المستمر لتدفق الهواء عبر بدن المسخن طاقة كافية لتعطيل الروابط التي تدعم بنية الكائنات الحية الدقيقة الضارة

التي يحملها الهواء. ونتيجة الحمل الحراري الطبيعي بعد فترة زمنية معينة يمر الهواء الموجود ، في الغرفة تمامًا عبر جسم المسخن

كما يؤدي إلى تقليل البكتيريا والميكروبيات الموجودة فيه

هو حماية ضد الكائنات الحية الضارة مثل البكتيريا والفطريات. يوفر نظافة أفضل للهواء ويساعد إن وضع "Air Safe" في توفير

بيئة أكثر صحة.

يمكن إيقاف تشغيل الوظيفة يدويًا.

تنشيط وإلغاء تنشيط وضع "الهواء الأيمن" / Air Safe / البدء السريع ب 11 / (Quick start B11)

يستمر تشغيل "Air Safe" لمدة دقيقتين بعد توقف السخان ثم يقف تشغيله .

مفتاح انقلاب مدمج / بدء سريع ب 12 / - إذا كان المسخن يميل أكثر من 45 درجة أو سقط لأسفل ، فيجب إيقاف تشغيل مصدر

"(tilt). بعد استعادة الجهاز إلى وضعه الطبيعي يجب أن يستمر تشغيل آخر للوضع المضبوط. الطاقة وستظهر الشاشة "إمالة

CN 06 140 EA CLOUD AS W GL و CN 06 xxx EA AS W و CN 06 xxx EA CLOUD AS W فقط للموديلين

وضع واف فاي

(Quick start B15) / تنشيط وإلغاء تنشيط وضع واي فاي والربط المحلي / البدء السريع ب 15

عرض وضع العمل:

عند الضغط عليه - شدة الإضاءة الخلفية - 100 % ؛ ينطفئ بعد 5 ثوان

وضع الصوت

(Quick start B14) / تنشيط وإلغاء تنشيط وضع الصوت/ البدء السريع ب 14

(Quick start B13) (المعلومات عن الجهاز / البدء السريع ب 31

المعلومات المتوفرة في هذا الوضع :

- بطاقة تعريف

- عنوان التحكم بالوصول إلى وسائط الإعلام

- نسخة برنامج ثابت

القائمة السريعة / البدء السريع ب 5-1/

اضغط على زر الوضع  لتشغيل البرامج المحددة مسبقًا.

محتوى الوظيفة:

- وضع الراحة

- وضع ECO

وضع فتح النافذة / الباب

تم تجهيز المسخن بجهاز إلكتروني متكامل يقوم تلقائيًا بإيقاف خرج الحرارة إذا اكتشف انخفاضًا حادًا في درجة حرارة الغرفة ، مع

فتح نافذة أو باب. إذا انخفضت درجة الحرارة في الغرفة لأكثر من 5 درجات مئوية ، فإن المسخن سوف يطفى بنفسه. عندما يكتشف

نافذة مفتوحة في غضون 15 دقيقة ، فإنه يقوم بإيقاف تشغيل الجهاز. عندما ترتفع درجة حرارة الغرفة بما لا يقل عن 0.5 درجة

مئوية ويكون الاختلاف عن نقطة الضبط الأولية أقل من 5 درجات مئوية ، يتم تشغيل المسخن بالإعدادات التي تم إجراؤها بالفعل. إذا

لم ترتفع درجة الحرارة لأكثر من 60 دقيقة ينتقل المسخن إلى وضع الاستعداد. يمكن إلغاء الوظيفة يدويًا

(Quick start B8) / تنشيط وإلغاء تنشيط وضع النافذة المفتوحة / البدء السريع ب 8

ملاحظة: عند تشغيل وضع "فتح النافذة" لا تعمل وضع "مقاومة التجمد!"

وضع الحماية من الأطفال / قفل لوحة المفاتيح

عندما يقوم المستخدم بتشغيل هذه الميزة تظل جميع المفاتيح الموجودة على لوحة التحكم مغلقة.

(Quick start B7) / تنشيط وإلغاء تنشيط وضع الحماية من الأطفال/ قفل لوحة المفاتيح / البدء السريع ب 7

تحديد اليوم والوقت / البدء السريع ب 9 / (Quick start B9)

الخطوة الأولى أو الاستخدام بعد إعادة ضبط المصنع.

البرنامج الأسبوعي (موقت) 24 ساعة / 7 أيام

300 عدادات لفترة زمنية كحد أدنى

ترموسنات إلكتروني ببرنامج أسبوعي (موقت) 24 ساعة / 7 أيام - إن هذا المنتج مزود بجهاز إلكتروني ، سواء مدمج أو خارجي

مما يسمح للجهاز بتغيير ناتج الحرارة تلقائيًا لفترة زمنية معينة. فيما يتعلق بمستوى الراحة المطلوب للندفة في المرفق. يسمح بتحديد

مستويات الوقت ودرجة الحرارة لمدة أسبوع كامل. خلال فترة سبعة أيام . يجب أن تسمح الإعدادات بالتنوع كل يوم ؛

(Quick start B10) / تنشيط وإلغاء تنشيط وضع البرنامج الأسبوعي / البدء السريع ب 10

لديك ثلاثة خيارات: / Quick start B10

-إنشاء البرنامج

-حذف البرنامج

-مشاهدة البرنامج

تبدأ درجة الحرارة ومقدارها 22 درجة مئوية من 12.30 إلى 15.00 يوم الأحد. سوف يعمل المسخن حتى يصل إلى إعداد الفترة

الزمنية التالية.

إذا كانت الفترة الزمنية فارغة (لا توجد إعدادات) - سيظهر التصور أن المسخن قد تم إيقاف تشغيله



خطوة إلى الوراء - يتم ذلك بضغط واحدة على زر التشغيل / إيقاف (ON/OFF)

لا يوجد حد زمني - خطوة 0.5 ساعة (130 دقيقة)

يتم تشغيل وضع "التشغيل التكييفي" افتراضيًا.

CN 06 140 EA CLOUD AS W GL و CN 06 xxx EA AS W و CN 06 xxx EA CLOUD AS W وضع AirSafe فقط للموديلين

وضع "الهواء الأيمن" (Air Safe)

هي نتيجة التشغيل المشترك لوحدة مكونة من مصابيح الداويد المبتعث للأشعة ما فوق البنفسجية إن الوضع "Air safe" ومسخن

الجهاز.

إن مزايا الوضع هي:

- نظافة هواء أفضل وبيئة أكثر صحة بفضل تأثير وظيفة مبيد الجراثيم

التشغيل الآمن حتى في وجود الأشخاص والحيوانات - الضوء المنبعث من الوحدة هو الأشعة ما ٪

- يمنع صراحة تخزينه في غرف رطبة أو مبلولة.

صيانة الجهاز في ورشة مرخصة

في حالة حدوث عطل بالجهاز يرجى الاتصال بأقرب مركز خدمة معتمد. / المشار إليها في. / بطاقة الضمان للمنتج

هام: في حالة وجود شكوى و / أو انتهاك حقوقك كمستخدم ، يرجى الاتصال بمورد هذا الجهاز على العناوين المشار إليها أو عبر

موقع الشركة الإلكتروني www.tesy.com:

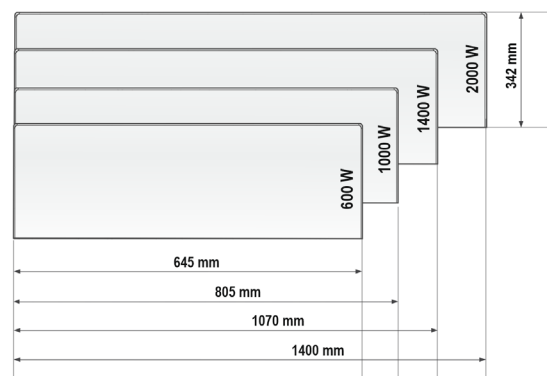
أبعاد الجهاز وحجم التدفئة والمساحة في الغرفة

الموديل	حجم تسخين	مسافة مساننة
طاو 600 W - 600 EA [CLOUD] [AS] W	23 - *10 متر	3 متر 9 - 4*
طاو 1000 W - 1000 EA [CLOUD] [AS] W	33 - *24 متر	3 متر 13 - 10*
طاو 1400 W - 1400 EA [CLOUD] [AS] W [GL]	45 - *34 متر	3 متر 18 - 14*
طاو 2000 W - 2000 EA [CLOUD] [AS] W	65 - *46 متر	3 متر 26 - 19*

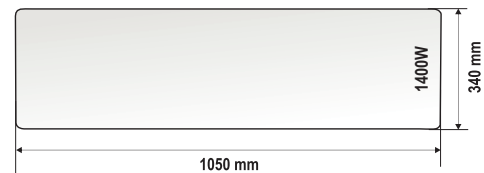
الحد الأدنى المضمون للحجم المسخن (المساحة) للتدفئة بمتوسط معامل $\lambda = 0.5$ واط/(K 2m) للغرفة * التوصيل الحراري

المسخنة. يتم تحقيق أعلى قيم للحجم $\lambda = 0.35$ واط/(K m). الارتفاع القياسي للـ 2.5 vhr متر . المسخن (المنطقة) بمتوسط قيمة

CN 06 yyz EA [CLOUD] [AS] W



CN 06 140 EA [CLOUD] [AS] W GL



إرشادات لحماية البيئة

تحتوي الأجهزة الكهربائية القديمة على مواد سامة ولا يجب التخلص منها مع النفايات المنزلية! نطلب منك التعاون مع مساهمتك

النشطة في حماية الموارد والبيئة وتوفير الجهاز في نقاط الاسترداد المنظمة (إن وجدت).

استكشاف الأخطاء وإصلاحها

قبل الاتصال بمركز خدمة الزبائن راجع النصائح الواردة في الجدول أدناه.

المشكلة	السبب	الحل
الجهاز لا يعمل	لا يصل الكهرباء من التيار الكهربائي. تأكد من توصيل الجهاز وأن مأخذ التيار الكهربائي يعمل.	(ON/OFF) أدخل القابس في مأخذ التيار وتحقق من موضع مفتاح التشغيل / الإيقاف.
تم ضبط درجة الحرارة على درجة منخفضة جداً	تم ضبط درجة الحرارة على إعداد أعلى	اضبط درجة الحرارة على إعداد أعلى
"Protection from children" قد يتم تفعيل "الحماية من الأطفال"	انظر قسم حماية الطفل في دليل التشغيل	انظر قسم حماية الطفل في دليل التشغيل
تم تشغيل البدء المؤجل	تم تشغيل البدء المؤجل	اضغط على زر الطاقة بلوحة التحكم

لا يتم تسخين الغرفة بدرجة كافية على الرغم من ارتفاع درجة حرارة الجهاز

ارتفاع درجة حرارة الجهاز. يحد محدد الأمان المحموم من إطلاق الحرارة

قم بإزالة السبب (غطاء أو أوساخ أو انسداد لمداخل أو مخرج الهواء). التزم بالحد الأدنى للمسافات حول الجهاز المحدد في إرشادات التركيب

تحقق من تصحيح درجة حرارة المستشعر

انظر درجة الحرارة المعروضة على شاشة الجهاز. قم بقياس درجة الحرارة في مكان تكون فيه درجة الحرارة "مريحة" بما يكفي لك. إذا وجدت فرقاً في نطاق ± 4 درجة مئوية فيمكنك ضبط التصحيح اللازم في قائمة المسخن عن طريق إدخال فرق درجة الحرارة الذي تم الحصول عليه بين القيمة المعروضة على الشاشة ودرجة الحرارة الفعلية المقاسة

الحاجة للحرارة في الغرفة أعلى من تلك التي تتبعث من الوحدة .

(القضاء على فقدان الحرارة. (أغلق النوافذ والأبواب و تجنب التهوية المستمرة

تأكد من أن قوة جهازك تتكيف مع حجم الغرفة.

الطاقة الموصى بها هي في المتوسط 100 واط / م² لارتفاع سقف 2.50 م أو 30 واط / م³

وظيفة الكشف عن فتح النافذة / الباب لا تستجيب

لا تكتشف الجهاز انخفاضاً ملحوظاً في درجة الحرارة بسبب التهوية. (تتطلب وظيفة الكشف عن فتح النافذة / الباب درجة حرارة غرفة مستقرة سابقة)

تجنب العوائق التي قد تمنع التبادل الطبيعي للهواء بين الوحدة وهواء الغرفة.

لم يتم تنشيط وظيفة الكشف عن فتح النافذة / الباب.

قم بتشغيل وظيفة الكشف عن فتح النافذة / الباب.

لا تعمل وظيفة البدء التكييفي

بالشكل المطلوب (Adaptive start)

تعمل هذه الوظيفة فقط في الوضع الأسبوعي تغييرات كبيرة في درجة حرارة الغرفة أو إجراء تدريب غير مكتمل للجهاز

قم بتشغيل وظيفة "البدء التكييفي"

انتظر بضعة أيام حتى يستقر الوضع

لم يتم تنشيط وظيفة "البدء التكييفي"

قم بتشغيل وظيفة "البدء التكييفي" من القائمة

ظهر على الشاشة "t1" أو "t2"

اكتشف نظام التشخيص الذاتي مشكلة في أن كابل "t1" مستشعر درجة الحرارة: تعني ماس كهربائي "t2" المستشعر مفصول؛ تعني في المستشعر

في هذه الحالة سيتم إيقاف تشغيل المسخن الكهربائي تلقائياً ولا يمكن تشغيله مرة أخرى إلا بعد تصحيح المشكلة من قبل ممثل خدمة معتمد. اتصل بمركز خدمة معتمد أو الوكيل الذي اشتريت منه الجهاز.

تظهر الأوساخ على الحائط بجوار الجهاز

تظهر الأوساخ على الحائط نتيجة لتلوث الهواء

تأكد من تهوية الغرفة بانتظام بهواء نقي ، خاصة إذا تم استخدامها للتخزين

لا يتبع الجهاز أوامر البرنامج الداخلية

الجهاز مزود بوظيفة الكشف عن النافذة/ لم يتم ضبط التاريخ والوقت بشكل صحيح.

تحقق من التاريخ والوقت المحدد.

الباب المفتوح

قم بإيقاف تشغيل وظيفة الكشف عن فتح النافذة / الباب

الأصوات / الضوضاء

إصدار ضوضاء خافتة أثناء التسخين وبعد فترة وجيزة من الوصول إلى درجة الحرارة المحددة ليس بالأمر غير المعتاد

هذا التأثير ناتج عن التمدد الطبيعي للمواد أثناء الزيادة السريعة في درجة الحرارة والتبريد اللاحق للمعادن المستخدمة في تصنيع الجهاز

يقع صفراء على الشواية

قد تكون هذه البقع ناتجة عن تغطية الجهاز بملابس رطبة

لا تغطي المنتج! هذا غير مسموح به ، لأنه يمنع انتقال الهواء ويسبب ضرراً للجهاز لا يمكن إصلاحه ، مما قد يؤدي إلى مخاطر جسيمة على صحتك وممتلكاتك



שימו לב!

קרא הוראות אלה לפני השימוש במכשיר זה ושומר את ההוראות לשימוש עתידי.
- כאשר הבעלים משתנה, יש להעביר

את הוראות הפעלה יחד עם המכשיר.

- **זהירות:** יש להרחיק ילדים מתחת לגיל 3 אלא אם כן תחת השגחה מתמדת.

ילדים בגילאי 3 עד 8 שנים יכולים להשתמש רק בלחצן הפעלה/כיבוי. של המכשיר, בתנאי שהמכשיר מותקן

ומוכן לפעולה רגילה והם עברו פיקוח והדרכה לשימוש בטוח בו ומבינים שהוא עלול להיות מסוכן

אסור לילדים בגילאי 3 עד 8 לחבר, לכוון, לנקות או לבצע תחזוקה למשתמש.

מכשיר זה יכול לשמש ילדים מעל גיל 8 שנים ואנשים עם יכולות פיזיות, חושיות או נפשיות מופחתות, או חוסר

ניסיון וידע, אם הם קיבלו השגחה או הדרכה לגבי שימוש במכשיר בצורה בטוחה. ומבינים את סיכונים מעורבים

ילדים לא צריכים לשחק עם המכשיר. ניקוי ותחזוקת המשתמש לא אמורים. להיעשות על ידי ילדים ללא השגחה

זהירות: חלקים מסוימים במוצר זה עלולים להתחמם מאוד ולגרום לכוויות. במקום - בו נמצאים ילדים ואנשים פגיעים, יש

לתת תשומת לב מיוחדת



- אזהרה: כדי למנוע התחממות יתר, אל תכסה את המכשיר!

- אסור להניח את המכשיר ישירות מתחת לשקע!

כאשר כבל החשמל פגום, יש להחליף אותו על ידי היצרן או נציג השירות שלו או - אדם מוסמך דומה על מנת למנוע

סכנה.

לפני הפעלת המכשיר - בדוק אם המתח המצוין על לוחית הסוג מתאים למתח. - שסופק לביתך

יש להשתמש במכשיר זה רק למטרה המיועדת לו, כלומר. לחימום מתחמים - ביתיים. המכשיר אינו מיועד למטרות

מסחריות. כל שימוש אחר ייחשב לא נכון ולכן מסוכן. היצרן אינו יכול לשאת באחריות לנזקים הנובעים משימוש לא תקין

ובלתי סביר. אי ציות למידע הבטיחות יבטל את תוקף האחריות המונחת למכשיר!

אל תעזוב את ביתך בזמן שהיחידה דולקת: וודא שהמתג במצב כבוי (חל על). - קונוקטורים עם שליטה מכנית

שמור על פריטים דליקים כגון רהיטים, כריות, מצעים, נייר, בגדים, זילונות וכו'. - במרחק של לפחות 100 ס"מ

מהקונוקטור.

המכשיר מצויד במתג תרמי בטיחותי, המכבה אוטומטית את התנור במקרה של - עלייה בטמפרטורה בקונוקטור מעל

הערכים המותרים / מה שנקרא התחממות יתר של המכשיר/.

המתג התרמי הבטיחותי משחזר אוטומטית את פעולת הקונוקטור, רק כאשר - טמפרטורת המכשיר יורדת מתחת לערכי

הגבול המותרים.

ניקוי

חובה לנתק תחילה את המכשיר מהמתג ולהוציא את התקע מהשקע בקיר. לפני - שתתחיל לנקות את הקונוקטור, תן לו

להתקרר על ידי ניתוק מהחשמל

- נקו את המארז עם מטלית לחה, שואב אבק או מברשת.

- לעולם אל תטבול את המכשיר במים - קיימת סכנת חיים מהתחשמלות!

לעולם אל תשתמש בבנזין, בדלל או במוצרי ניקוי שוחקים קשים מכיוון שהם יפגעו - בגימור היחידה

אחסון

- לפני אחסון הקונוקטור, הניחו לו להתקרר על ידי ניתוקו

השתמש באריזה המקורית לאחסון הקונוקטור אם לא ישמש אותו לזמן מה. המוצר - מוגן מפני אבק וזיהום יתר על ידי

אחסונו באריזתו המקורית.

- לעולם אל תשמור מכשיר חם באריזתו!

- יש לאחסן את המוצר במקום יבש ומוגן מאור שמש ישיר.

- חל איסור מפורש לאחסן אותו בחדרים לחים או רטובים.

אין להשתמש במכשיר במקום שבו משתמשים או מאוחסנים חומרים דליקים- (לדוגמה: ליד גזים דליקים או אירוסולים

קיים סיכון גבוה מאוד לפיצוץ ולשריפה!

אין להכניס או לאפשר לגופים זרים ליפול לתוך חורי האוורור (כניסה או יציאה), שכן - הדבר יגרום להתחשמלות, שריפה

או נזק לקונוקטור.

- המכשיר אינו מתאים להחזקת בעלי חיים, והוא מיועד לשימוש ביתי בלבד!

אין לכסות את גריל הבטיחות, אל תחסום את הכניסה או היציאה של זרימת האוויר - על ידי הנחת המכשיר על משטח

מסוים. כל החפצים חייבים להיות במרחק של לפחות מטר אחד מהחזית. ומהצדדים של המכשיר

הסיבה השכיחה ביותר להתחממות יתר היא הצטברות טחב ואבק במכשיר. נקה - באופן קבוע את פתחי האוורור

באמצעות שואב אבק, תחילה נתק את המכשיר מהחשמל.

- לעולם אל תיגע במכשיר בידיים רטובות או לחות - קיימת סכנת חיים!

על השקע להיות נגיש בכל עת על מנת שניתן יהיה לשחרר את התקע במהירות - האפשרית במידת הצורך! לעולם אל

תמשוך את כבל החשמל או את המכשיר עצמו בעת ניתוק.

- הערה! אוויר הפליטה מחומם במהלך הפעולה (עד יותר מ-100 מעלות צלזיוס).

אם תחליט להפסיק להשתמש במכשיר מסוג זה, מומלץ להפוך אותו ובלתי שמיש - על ידי חיתוך הכבל לאחר ניתוקו

מהחשמל. כמו כן, מומלץ לאבטח את כל הסכנות הקשורות למכשיר, במיוחד עבור ילדים שעשויים להשתמש במכשיר/ים

המרופדים למשחק.

זהירות: אל תשתמש במכשיר זה עם מתכנת, דלפק או מכשיר אחר שמדליק אותו - אוטומטית, מכיוון שיש סכנת שריפה

אם המכשיר מכוסה או ממוקם בצורה לא נכונה.

הנח את כבל החשמל כך שלא יפריע לתנועת אנשים ולא ניתן לדרוך עליו! השתמש - רק בכבלי מאריכים מאושרים

המתאימים למכשיר, כלומר. יש סימן ציות!

לעולם אל תזיז את המכשיר על ידי משיכת הכבל או השתמש בכבל לשאת! - חפצים

אין לשבור את הכבל או למשוך אותו על קצוות חדים ואין להניח אותו על פלטות! - חמות או להבות פתוחות

מפוזר הנפלט מהמכשיר אינו מזיק לעיניים. UVA אינה מומלצת ומהווה סיכונים - אור UVA חשיפה ישירה וממושכת לאור

לראייתך

אם הקונוקטור החשמלי מנותק מרשת אספקת החשמל, הדבר לא ישנה את הטמפרטורה שנקבעה ואת מצב הפעולה

שנשאר לפני ניתוקו. אם, למשל, הוא היה במצב "חימום", כאשר המכשיר כבוי ולאחר הפעלתו, הוא יהיה במצב זה שוב

עם אותה טמפרטורה מוגדרת.

העיקרון העומד בבסיס הקונוקטור החשמלי עם הזיכרון הלא נדיף הוא אחסון ההגדרות המובטחות עד 120 דקות וללא

אחריות עד 180 דקות.

אם הזמן הוא יותר מ-120 דקות, המכשיר עובר למצב המתנה.

הגנה

המכשיר מצויד במתג תרמי בטיחותי, המכבה אוטומטית את התנור במקרה של

- עלייה בטמפרטורה בקונוקטור מעל הערכים המותרים / מה שנקרא התחממות יתר של המכשיר.
המתג התרמי הבטיחותי משחזר אוטומטית את פעולת הקונוקטור, רק כאשר טמפרטורת המכשיר יורדת מתחת לערכי הגבול המותרים.

ניקוי

חובה לנתק תחילה את המכשיר מהמתג ולהוציא את התקע מהשקע בקיר. לפני שנתחיל לנקות את הקונוקטור, תן לו

להתקרר על ידי ניתוק מהחשמל

- נקו את המארז עם מטלית לחה, שואב אבק או מברשת .

- לעולם אל תטבול את המכשיר במים - קיימת סכנת חיים מהתחשמלות !

לעולם אל תשתמש בבחנין, בדלל או במוצרי ניקוי שוחקים קשים מכיוון שהם יפגעו בגימור היחידה

אחסון

- לפני אחסון הקונוקטור, הניחו לו להתקרר על ידי ניתוק

השתמש באריזה המקורית לאחסון הקונוקטור אם לא ישמש אותו לזמן מה. המוצר מוגן מפני אבק וזיהום יתר על ידי

אחסונו באריזתו המקורית.

- לעולם אל תשמור מכשיר חם באריזתו !

- יש לאחסן את המוצר במקום יבש ומוגן מאור שמש ישיר.

- חל איסור מפורש לאחסן אותו בחדרים לחים או רטובים.

חבילה

לאחר פירוק המכשיר יש לבדוק שהוא לא ניזוק במהלך ההובלה ושהוא מורכב - לגמרי! במקרה של נזק או משלוח לא

שלם, פנה למוכר המורשה שלך !

אין לזרוק את הקופסה המקורית! זה יכול לשמש לאחסון והובלה כדי למנוע נזק ! - משלוח

יש להשליך את חומר האריזה כראוי! ילדים צריכים להיזהר לא לשחק עם שקיות ! - הפוליאתינ

הוראות הרכבה

- קונוקטור זה מיועד לשימוש בתוך הבית, מותקן על קיר.

חשוב : לחדרים בנפח של יותר מ-45 מ"ר , מומלץ להשתמש בשילוב של 2 קונוקטורים או יותר

- אל תניח את הקונוקטור מתחת לשקע חשמל או תיבת חיבורים.

- אין להתקין/להשתמש בקונוקטור

1. במקום שיש טיוטה כדי לא להשפיע על הגדרות הבקרה

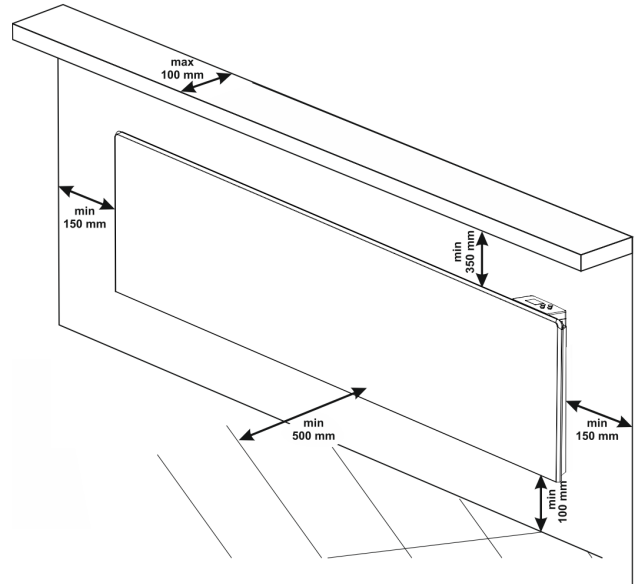
2. ישירות מתחת לשקע חשמל;

3. בחלל 1 (נפח 1) לחדרי אמבטיה;

4. בחלל 2 (נפח 2), אם ללוח הבקרה יכול אדם שנמצא במקלחת או באמבטיה; להגיע

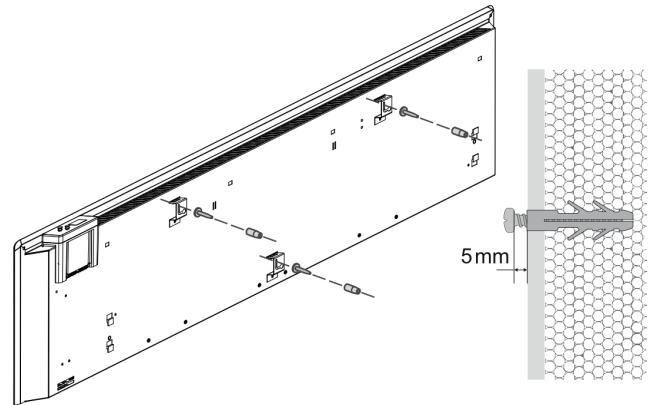
כדי להרכיב את הקונוקטור על קיר, יש להשתמש רק בסוגי הקיר המסופקים עם הקונוקטור. בעת התקנת

הקונוקטור, יש להקפיד על המרחקים המינימליים מהמכשיר.



בחרו מיקום, לאחר מכן סמנו 3 נקודות, מהמידות המוצעות של עמדת הקידוח), (מתבנית ההרכבה המצורפת

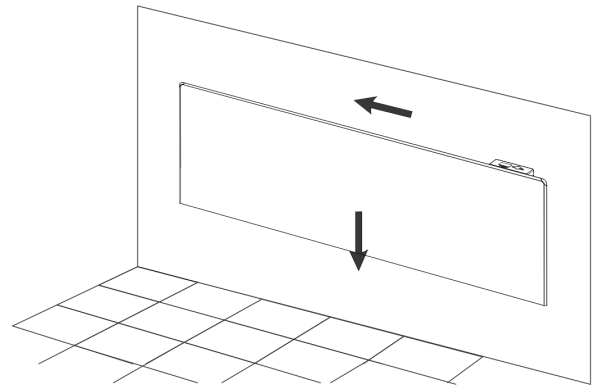
לאחר מכן קדחו חורים עם מקדחה מתאימה במקומות המסומנים על הקיר.



- הכנס את דיבלי הפלסטיק לתוך החורים.

- נועלים ברגים לתוך הדיבלים, ומאפשרים להם לבלוט לפחות 5 מ"מ.

- חבר את היחידה לברגים.



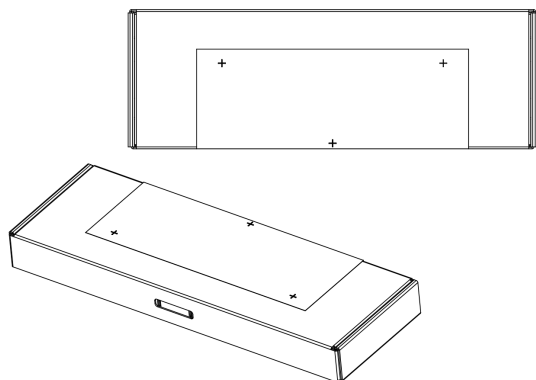
הזז את היחידה שמאלה ולאחר מכן משוך אותה כלפי מטה כדי לוודא שהברגים נמצאים ממש בחלק

העליון של התעלות.

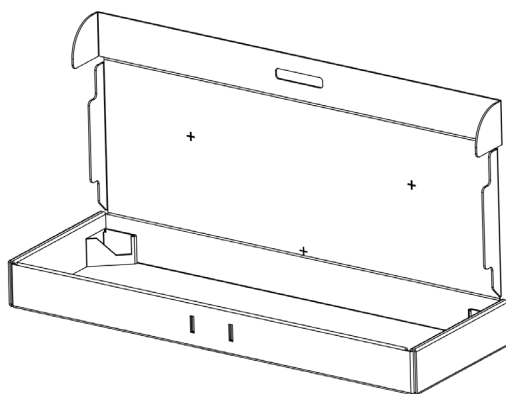
אפשרות התקנה שנייה:

הנח את תבנית ההרכבה המצורפת שלך על הקרטון, קדח את החורים על הדש העליון של הקרטון

המסומן ב-+ בכיוון שמוצג באיור למטה.



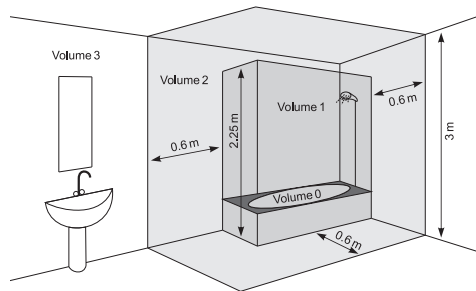
פתח את הקרטון וגע בו בקיר כפי שמוצג באיור למטה. העבירו את החורים. - המסומנים לקיר



שימוש בחדר האמבטיה

הקונוקטור חייב להיות מותקן בהתאם לפרקטיקה המסחרית הרגילה ובהתאם - לחקיקה של המדינה הרלוונטית (הנחיות)

ודרישות חשמל למתקנים או מקומות (IEC) 60364-7 HD60364-7-701 - 60364-7 EC מיוחדים לרבות חדרי אמבטיה או תא מקלחת (2006:701).



אם קונוקטור זה מיועד לשמש בחדר אמבטיה או חדר דומה אחר, יש להקפיד על: - דרישות ההתקנה הבאות

לקונוקטור 24IP (גנה מפני התזות מים). בשל עובדה זו, יש להתקין אותו בחלל הגנה

נפח 2 (ראה תרשים להלן) על מנת למנוע אפשרות שאדם שנמצא במקלחת או (2 תרמוסטט יגיע ללוח

הבקרה (מתג ותרמוסטט) של הקונוקטור. באמבטיה. המרחק המינימלי מהמכשיר למקור מים חייב להיות

לפחות 1 מטר ויש להתקין את המכשיר על הקיר! אם אינכם בטוחים לגבי התקנת קונוקטור זה בחדר

האמבטיה, אנו ממליצים להתייעץ עם חשמלאי מקצועי.

הערה: אם לא ניתן לעמוד בתנאים לעיל, מומלץ להתקין בכרך 3 (כרך 3)

בחדרים רטובים (חדרי אמבטיה ומטבחים) יש להתקין את מקור החשמל בגובה - של לפחות 25 ס"מ מהרצפה

המתקן חייב להיות מצויד בנתיך אוטומטי, כאשר המרחק בין המגעים בעת כיבוי.

- לפני אחסון הקונוקטור, הניחו לו להתקרר על ידי ניתוקו

השתמש באריזה המקורית לאחסון הקונוקטור אם לא ישמש אותו לזמן מה. - המוצר מוגן מפני אבק וזיהום יתר על ידי

אחסונו באריזתו המקורית.

- לעולם אל תשמור מכשיר חם באריזתו!

- יש לאחסן את המוצר במקום יבש ומוגן מאור שמש ישיר.

- חל איסור מפורש לאחסן אותו בחדרים לחים או רטובים.

אין להשתמש במכשיר במקום שבו משתמשים או מאוחסנים חומרים דליקים) - (לדוגמה: ליד גזים דליקים או אירוסולים

קיים סיכון גבוה מאוד לפיצוץ ולשריפה!

אין להכניס או לאפשר לגופים זרים ליפול לתוך חורי האוורור (כניסה או יציאה), - שכן הדבר יגרום להתחשמלות, שריפה

או נזק לקונוקטור.

- המכשיר אינו מתאים להחזקת בעלי חיים, והוא מיועד לשימוש ביתי בלבד!

אין לכסות את גריל הבטיחות, אל תחסום את הכניסה או היציאה של זרימת - האוויר על ידי הנחת המכשיר על משטח

מסויים. כל החפצים חייבים להיות במרחק של לפחות מטר אחד מהחזית. ומהצדדים של המכשיר

הסיבה השכיחה ביותר להתחממות יתר היא הצטברות טחב ואבק במכשיר. נקה - באופן קבוע את פתחי האוורור

באמצעות שואב אבק, תחילה נתק את המכשיר מהחשמל.

מדובר במוצר המציע חימום בחורף בהתאם לצרכים להשגת חום נוח בחדר תודה שבחרת בקונוקטור 06CN..

המחומם. בהפעלה נכונה ובטיפול כמתואר בהוראות אלה, המכשיר יספק לך. שנים רבות של פעולה שימושית

מדריך למשתמש

1. מצבי תוכנית מוגדרים מראש:

מצב "נוחות" ; מצב אקו e ; מצב שינה ;

מצב נוחות - עם אפשרות הפעלה/כיבוי. מאפשר למשתמש להגדיר את

1.1 הטמפרטורה הרצויה

בבית. לאחר הפעלת הפונקציה, היחידה תשמור על אותה טמפרטורת החדר בכל שימוש בה. טמפרטורת ברירת

המחדל מוגדרת ל-23 מעלות צלזיוס.

הפעלה וכיבוי נוחות / מצב מהיר להתחיל 1A /

☀️ הערה: כאשר הקונוקטור נמצא במצב "חימום", התצוגה מציגה סימן "שמש".



מצב לסביבה - עם אפשרות הפעלה/כיבוי. מאפשר למשתמש להגדיר את

1.2 הטמפרטורה הרצויה e


כשהוא מחוץ לבית. לאחר שתגדיר אותה והתכונה מופעלת, היחידה תשמור על אותה טמפרטורת החדר בכל

פעם שתשתמש בה. טמפרטורת ברירת המחדל מוגדרת ל-18 מעלות צלזיוס. המשתמש יכול גם להגדיר את

הזמן שבו המכשיר עובר למצב "נוחות".

הפעל והשבת מצב אקולוגי / מהיר התחיל 2A /

☀️ עם תום הזמן שהוגדר, המכשיר עובר למצב "נוחות".

מצב שינה  עם אפשרות הפעלה/כיבוי - שעתיים לאחר ההפעלה, הקונוקטור 1.3 מפחית את

הטמפרטורה שנקבעה ב-3 מעלות צלזיוס בהשוואה לטמפרטורה שנקבעה במצב "נוחות". המשתמש יכול

להגדיר את טווח הזמן לעבודה במצב "שינה", לאחר מכן המכשיר עובר למצב "נוחות". הגדרת ברירת המחדל

היא 6 שעות.

הפעל והשבת מצב שינה / מהיר התחל 3A /

עם תום הזמן שהוגדר, המכשיר עובר למצב "נוחות". 

2. מצבים בסיסיים

מצב "חימום" 

הפעלה וכיבוי של "חימום" / מצב מהיר להתחיל 1B /



הטמפרטורה שנקבעה מוצגת בצד ימין. אם טמפרטורת החדר נמוכה. מהטמפרטורה שנקבעה, המחמם יפעל אוטומטית


כאשר המחמם פועל, התצוגה מציגה את הסימן , התצוגה תציג גם  סימן חימום


ויסות טמפרטורה

על ידי לחיצה על הכפתורים  או , נכנס למצב "בקרת טמפרטורה" ויכול לשנות את הגדרות הטמפרטורה

בכיוון הרצוי. ההגדרות החדשות נשמרות והמחמם עובר אוטומטית למצב "חימום".

אם אחד מהכפתורים  או , נלחץ במשך יותר מ-0.5 שניות, הגדרות הטמפרטורה יתחילו לעלות או לרדת

באופן אוטומטי בקצב של 6 יחידות לשנייה. (טווח הגדרת טמפרטורה -10). 


פונקציית השהיית התחלה 



פונקציית "התחלה מושהית"  מאפשרת למשתמש להגדיר את הזמן שבו. הקונוקטור יפעל ויתחיל להתחמם

הפעלה והשבתה של הפונקציית "התחלה מושהית" / מהירה להתחיל 2B /

עם תום הזמן שהוגדר, המכשיר עובר למצב "חימום".

הגדרת ברירת המחדל היא 12 שעות.


אם אחד מהכפתורים או מוחזק יותר מ-0.5 שניות , הגדרות הזמן והטמפרטורה מתחילות לעלות או לרדת


אוטומטית בקצב של 4 יחידות לשנייה. אשר באמצעות לחצן מצב או אל   תלחץ על אף כפתור למשך 3

שניות.

אם המשתמש יזין זמן של 00, מצב זה לא יוחל. אם מצב התחלה מושהית כבר מופעל והמשתמש בוחר שוב במצב

התחלה מושהית, הוא יכול לשנות את הזמן שנותר בשני הכיוונים האפשריים. אתה יכול לצאת ממצב זה על ידי לחיצה על

לחצן ההפעלה/כיבוי. אז מחמם הפאנל יעבור למצב "חימום". טווח פונקציית  השהיית התחלה 0-96

פונקציית "אנטי הקפאה" 

אם הטמפרטורה בחדר יורדת מתחת ל-5 מעלות והקונוקטור כבוי (במצב המתנה), המחמם יפעל אוטומטית כדי להגן

מפני הקפאה עד שהטמפרטורה תעלה מעל 5 מעלות. לאחר מכן הוא חוזר למצב. כבוי

חיווי התפקוד  - בפינה השמאלית העליונה - הוא רק בזמן שמצב האנטי-פרייז פועל

הפונקציית "אנטי הקפאה" מופעלת כברירת מחדל.

פונקציית תיקון טמפרטורת חיישן 

בגלל הפרטים על טמפרטורה פרופיל במגוון חצרים פחית כן יש הבדל מזה המוצג על התצוגה טמפרטורה ואמיתית

נמדד בשונה מיקומים על הסקה מכשיר בחדר.

- אתה מסתכל על הטמפרטורה המוצגת על הצג של המכשיר

מדדו את הטמפרטורה במקום בו הטמפרטורה מספיק "נוחה" עבורכם (בדרך כלל בגובה של כ-60 ס"מ

מהרצפה, בישיבה). אם נמצא הבדל בטווח של ± 4 מעלות צלזיוס, ניתן להגדיר את התיקון הדרוש בתפריט

הקונוקטור (תנאי חשוב - ניתן להגדיר את הפונקציה רק לאחר מזגת החדר המחומם - לפי סוג החדר, הזמן

המינימלי הנדרש הוא 7 שעות) עם ההבדל המתקבל בין קריאת הקונוקטור לבין. הטמפרטורה הנמדדת

לפני הפעלת המכשיר - בדוק אם המתח המצוין על לוחית הסוג מתאים למתח. - שסופק לביתך

יש להשתמש במכשיר זה רק למטרה המיועדת לו, כלומר. לחימום מתחמים ביתיים. המכשיר אינו מיועד למטרות

מסחריות. כל שימוש אחר ייחשב לא נכון ולכן מסוכן. היצרן אינו יכול לשאת באחריות לנזקים הנובעים משימוש לא תקין

ובלתי סביר. אי ציות למידע הבטיחות יבטל את תוקף האחריות המונחת למכשיר!

אל תעזבו את ביתך בזמן שהיחידה דולקת: וודא שהמתג במצב כבוי (חל על). - קונוקטורים עם שליטה מכנית

שמור על פריטים דליקים כגון רהיטים, כריות, מצעים, נייר, בגדים, וילונות וכו'. - במרחק של לפחות 100 ס"מ

מהקונוקטור.

אין להשתמש במכשיר במקום שבו משתמשים או מאוחסנים חומרים דליקים) - (לדוגמה: ליד גזים דליקים או אירוסולים

קיים סיכון גבוה מאוד לפיצוץ ולשריפה!

אין להכניס או לאפשר לגופים זרים ליפול לתוך חורי האוורור (כניסה או יציאה), שכן - הדבר יגרום להתחשמלות, שריפה

או נזק לקונוקטור.

- המכשיר אינו מתאים להחזקת בעלי חיים, והוא מיועד לשימוש ביתי בלבד!

אין לכסות את גריל הבטיחות, אל תחסום את הכניסה או היציאה של זרימת האוויר - על ידי הנחת המכשיר על משטח

מסוים. כל החפצים חייבים להיות במרחק של לפחות מטר אחד מהחזית. ומהצדדים של המכשיר

הסיבה השכיחה ביותר להתחממות יתר היא הצטברות טחב ואבק במכשיר. נקה - באופן קבוע את פתחי האוורור

באמצעות שואב אבק, תחילה נתק את המכשיר מהחשמל.

- לעולם אל תיגע במכשיר בידיים רטובות או לחות - קיימת סכנת חיים!

על השקע להיות נגיש בכל עת על מנת שניתן יהיה לשחרר את התקע במהירות - האפשרית במידת הצורך! לעולם אל

תמשוך את כבל החשמל או את המכשיר עצמו בעת ניתוק.

- הערה! אוויר הפליטה מחומם במהלך הפעולה (עד יותר מ-100 מעלות צלזיוס).

אם תחליט להפסיק להשתמש במכשיר מסוג זה, מומלץ להפוך אותו לבלתי שמיש - על ידי חיתוך הכבל לאחר ניתוקו

מהחשמל. כמו כן, מומלץ לאבטח את כל הסכנות הקשורות למכשיר, במיוחד עבור ילדים שעשויים להשתמש במכשיר/ים

המרופדים למשחק.

זהירות: אל תשתמש במכשיר זה עם מתכת, דלפק או מכשיר אחר שמדליק אותו - אוטומטית, מכיוון שיש סכנת שריפה

אם המכשיר מכוסה או מוקף בצורה לא נכונה.

הערה: פונקציה זו משמשת למטרת נוחות טמפרטורה טובה יותר וחיסכון באנרגיה, עבור המשתמש בקונוקטור החשמלי

בחדר בו הוא נמצא. הבדל גדול יותר של ± 4 מעלות צלזיוס בטמפרטורה הנמדדת במיקום הרצוי בחדר פירושו שהחדר שבו

אתה משתמש בקונוקטור אינו מבודד היטב או אינו מחומם היטב.

דוגמה: קונוקטור ממוקם בחדר, 18°C (בהגדרה של 22°C), מדד טמפרטורה מעל רצפת אבן - קריאות של הקונוקטור

אמיתית (תחושת טמפרטורה נוחה שהגיעה) 22°C בגובה של 60

ס"מ מהרצפה - < במקרה זה, הקונוקטור ממשיך אליו מחמם יתר על המידה את החדר (זהו אובדן אנרגיה ישיר, אך

הקונוקטור לא יכול להגיע לטמפרטורה שנקבעה לאחר מדידת הטמפרטורה הנמוכה עד הרצפה) ולעולם לא יכבה. יש

לחיישן - במקרה זה הקונוקטור יראה $C_{\text{ח}} > C_{\text{א}}$ צורך להגדיר תיקון טמפרטורה של $+4^{\circ}\text{C}$ ויתחיל להיכבה - שמירה על הטמפרטורה שנקבעה של 22°C .

הנורמלי מצב על הפונקציה היא 0°C מפעל הגדרות.

הפעלה וכיבוי של פונקציית תיקון הטמפרטורה / מהיר התחיל 4B /

אם הכל שימושים פונקציה ל מפעל איפוס, התיקון על הטמפרטורה צריך כן הכל להכין שוב. המפעל אחד הגדרה על

הפונקציה היא 0°C .

תכונת התחלה אדפטיבית **A**

הפונקציה "התחלה אדפטיבית" מנבאת ומתחילה את התחלת החימום האופטימלית כדי להגיע לטמפרטורה שנקבעה

בזמן הרצוי.

בדיקה לפי הוראות משתמש/תיעוד. הפונקציה נבדקת בחדר עם צריכת חום רציפה של 50 - 60% מהתפוקה של מכשיר

הבדיקה. המוצר פועל בטמפרטורת נוחות של 23 מעלות צלזיוס ± 3 מעלות צלזיוס לתנאים יציבים. טמפרטורה זו היא

הפעל תקופת הנחה של $7\text{h} - 2\text{h} + \text{h} - 24$ עם הנחה של $4^{\circ}\text{C} \pm 1^{\circ}\text{C}$. תקופת טמפרטורת הנוחות הייחוס "Ct"

h שעות. עם בקרה אדפטיבית מופעלת - אפשר לתרמוסטט המחמם לפעול במשך הנוחות היא $17 - 2\text{h} + 0$

4 תקופות

(4x24 שעות)

של מחזורי נוחות וטמפרטורה נמוכה. לאחר תום תקופת הטמפרטורה הנמוכה האחרונה, יש להגיע לטמפרטורת הנוחות

תוך 30 דקות \pm מזמן היעד - בהפרש של 1°C מטמפרטורת הנוחות הייחוס "Ct". "Ct" מרבי של

הפונקציה מופעלת כברירת מחדל.

הפעל והשבת את Adaptive start / מהיר להתחיל 5B /

פונקציית "איפוס" להגדרות היצרן

אם הלקוח רוצה לשחזר את הגדרות היצרן של הקונוקטור.

הצג תצוגה מקדימה של הגדרות "איפוס" / פונקציה מהירה התחיל 6B /

לאחר השימוש בפונקציית האיפוס, הפונקציות הבאות חוזרות להגדרות היצרן ויש: להגדיר אותן שוב

- זמן על השעון

- תיקון טמפרטורה - 0 מעלות צלזיוס

- פונקציית האנטי-פרייז - פועלת

- התחלה אדפטיבית - מופעל

- התוכנית השבועית מאופסת

פונקציית חלון/דלת פתוחה

היחידה מצוידת במכשיר אלקטרוני משולב המכבה אוטומטית את תפוקת החום אם היא מזהה ירידה חדה בטמפרטורת

החדר, עם חלון או דלת פתוחים. אם הטמפרטורה בחדר יורדת יותר מ-5 מעלות צלזיוס, הקונוקטור יכבה את עצמו

כאשר הוא מזהה חלון פתוח תוך 15 דקות, הוא מכבה את המכשיר. כאשר טמפרטורת החדר עולה ב-0.5 מעלות צלזיוס

לפחות וההבדל מנקודת ההגדרה הראשונית הוא מתחת ל-5 מעלות צלזיוס, הקונוקטור נדלק עם ההגדרות שכבר בוצעו

אם הטמפרטורה לא עולה במשך יותר מ-60 דקות, הקונוקטור עובר למצב המתנה. ניתן לבטל את הפונקציה באופן ידני

הפעלה וכיבוי של פונקציית פתח חלון/דלת / מהיר להתחיל 8B /

הערה: כאשר הפונקציה "פתח חלון" מופעלת, הפונקציה "אנטי הקפאה" אינה פועלת

תכונת נעילת ילדים/נעילת מקלדת

כאשר המשתמש מפעיל תכונה זו, כל המקשים בלוח הבקרה נשארים נעולים.

הפעל והשבת נעילת ילדים/נעילת מקלדת/ מהיר התחיל 7B /

קביעת יום ושעה / מהיר להתחיל 9B /

שלב ראשון או שימוש לאחר איפוס היצרן.



תוכנית שבועית (טיימר) 24 שעות/7 ימים

מינימום 300 הגדרות פרק זמן

אלקטרוני תרמוסטט עם שבועי תוכנית (טיימר) 24 שעות / 7 ימים - המוצר מצויד אלקטרוני גם מכשיר זה משולב או

חיצוני, אשר מאפשר על המוצר באופן אוטומטי כן שינוי החום אתה כוח ל נחושה בדעתה פרק זמן. ב מערכת יחסים

עם בהחלט נחוץ רמה על נוחות על החימום במקום. _ היא מאפשר הגדרה על. זמן ורמות _ על הטמפרטורה ל כל שבוע

פז זמן של תקופת 7 הימים ההגדרות צריך כן להתיר וריאציה כל אחד יום;

היחידה מצוידת במכשיר אלקטרוני משולב המכבה אוטומטית את תפוקת החום אם היא מזהה ירידה חדה בטמפרטורת

החדר, עם חלון או דלת פתוחים. אם הטמפרטורה בחדר יורדת יותר מ-5 מעלות צלזיוס, הקונוקטור יכבה את עצמו

כאשר הוא מזהה חלון פתוח תוך 15 דקות, הוא מכבה את המכשיר. כאשר טמפרטורת החדר עולה ב-0.5 מעלות צלזיוס

לפחות וההבדל מנקודת ההגדרה הראשונית הוא מתחת ל-5 מעלות צלזיוס, הקונוקטור נדלק עם ההגדרות שכבר בוצעו

אם הטמפרטורה לא עולה במשך יותר מ-60 דקות, הקונוקטור עובר למצב המתנה. ניתן לבטל את הפונקציה באופן ידני

הפעלה וכיבוי של פונקציית התוכנית השבועית / מהיר להתחיל 10B /

יש לך שלוש אפשרויות / מהיר להתחיל: B10

- צור תוכנית

- מחק תוכנית

- הצג תוכנית

הטמפרטורה של 22 מעלות צלזיוס מתחילה בין 12.30 ל-15.00 ביום ראשון. הקונוקטור יפעל עד שיעגל להגדרה של



הגדרת פרק הזמן הבא. אם פרק הזמן ריק (ללא הגדרות) - ההדמיה שהקונוקטור כבוי תראה





הפעל והשבת Wi-Fi וחיבור אזור מקומי / מהיר להתחיל 15B /

מצב עבודה תצוגה:

בלחיצה - עוצמת תאורה אחורית - 100%; לאחר 5 שניות הוא נכבה.



הפעל והשבת את תכונת הצליל / מהיר להתחיל 14B /

מידע על המכשיר / מהיר להתחיל 13B /

מידע זמין בתכונה זו:

- תעודת זהות
- כתובת MAC
- גרסת קושחה

תפריט מהיר / מהיר להתחיל 1-5C /

לחץ על לחצן מצב כדי להפעיל את התוכניות המוגדרות מראש.

תוכן תכונה:

- מצב נוחות
- מצב אקו
- מצב שינה
- מצב התחלה מושהה
- "תוכנית שבועית"

צא מכל תפריט - על ידי לחיצה על לחצן ההפעלה/כיבוי פעם אחת.

מצב שגיאה:

אם התצוגה מציגה "1t"

או "2t"

זה אומר שמערכת האבחון העצמית זיהתה בעיה בחייון התרמי

"1t" הוא עבור כבל חייון עבור "2t"

עבור חייון קצרצר. במקרה זה, הקונוקטור החשמלי כבוי וניתן יהיה להפעילו שוב לאחר הסרת הפגם. יש לתקן את הנזק

על ידי מומחה מוסמך.

כיבוי:

אם הקונוקטור החשמלי מנותק מרשת אספקת החשמל, הדבר לא ישנה את הטמפרטורה שנקבעה ואת מצב הפעולה

שנשאר לפני ניתוקו. אם, למשל, הוא היה במצב "חימום", כאשר המכשיר כבוי ולאחר הפעלתו, הוא יהיה במצב זה שוב

עם אותה טמפרטורה מוגדרת.

העיקרון העומד בבסיס הקונוקטור החשמלי עם הזיכרון הלא נדיף הוא אחסון ההגדרות המובטחות עד 120 דקות וללא

אחריות עד 180 דקות.

אם הזמן הוא יותר מ-120 דקות, המכשיר עובר למצב המתנה.

הגנה

המכשיר מצויד במתג תרמי בטיחותי, המכבה אוטומטית את התנור במקרה של עלייה בטמפרטורה בקונוקטור מעל

הערכים המותרים / מה שנקרא התחממות יתר של המכשיר /

צעד אחד אחורה - מתבצע בלחיצה אחת על לחצן ההפעלה/כיבוי.

אין הגבלת זמן - שלב של 0.5 שעות (30 דקות).

תכונת "השקה אדפטיבית" מופעלת כברירת מחדל.

CN 06 140 EA CLOUD AS W GL - CN 06 xxx EA AS W - CN 06 xxx
פונקציית AirSafe רק לדגמים EA CLOUD AS W



היא תוצאה של פעולה משותפת של מודול המורכב מנורות UVA ותנור הקונוקטור. AirSafe

יתרונות תכונה:

היגיינת אוויר טובה יותר וסביבה בריאה יותר, הודות להשפעת החיידקים של 1. התפקוד

2. פעולה בטוחה, גם בנוכחות אנשים ובעלי חיים - האור שפולט המודול הוא UVA, שהוא 95%

מאור ה-UV העובר באטמוספירה. אור ה-UV

המוחזר בנפח הדיור בו נמצא המחמם הינו בעל עוצמה ואנרגיה נמוכה מאוד ואין לו השפעה מזיקה על אנשים, צמחים

ובעלי חיים

3. אין יצירת אוזון, מימן מי חמצן, מולקולות או יונים אורגניות ואי-אורגניות

4. רמה גבוהה של הפחתה של חיידקים ופטריית

5. חיי שירות ארוכים במיוחד - מעל 50,000 שעות (מעל 12 שנים).

6. אופן פעולה שקט - הסעה טבעית, דרך דוד הקונוקטור

עקרון עבודה

על ידי המשתמש מתפריט בקרת הקונוקטור. כדי לעבוד, יש להפעיל את את פונקציית AirSafe הקונוקטור ולחמם

(הטמפרטורה שנקבעה גבוהה מזו של החדר).

ככל שהטמפרטורה של המחמם עולה, מתחילה הסעה טבעית של האוויר בחדר. האוויר הקר יותר נכנס דרך הפתחים

ה-UVA. הודות לתנועה זו, מולקולות הגזים, החיידקים, המיקרומיצטים התחתונים של הקונוקטור ועובר ליד נוריות

פטריית) ומיקרואורגניזמים אחרים הכלולים באוויר או נישאים על ידו מוקרנות על (ידי ההשפעה המשולבת של קרינת

וקרינת האינפרא האדומה של המחמם. המעבר המתמשך של זרימת האוויר דרך נוריות -UVA נפח הקונוקטור מספק

מספיק אנרגיה כדי לשבש את הקשרים התומכים במבנה המיקרואורגניזמים. המזיקים הנישאים באוויר

כתוצאה מהסעה טבעית, לאחר פרק זמן מסוים, האוויר הכלול בחדר עובר לחלוטין דרך נפח הקונוקטור, מה שמוביל

להפחתת החיידקים והמיקרומיצטים הכלולים בו.

היא הגנה מפני אורגניזמים מזיקים כגון חיידקים ופטריית. זה מספק היגיינת אוויר AirSafe טובה יותר ומסייע לסביבה

בריאה יותר.

ניתן לכבות את הפונקציה באופן ידני.

מהיר להתחיל / Air Safe הפעלה וכיבוי של הפונקציה 11B /

Air Safe נמשכת למשך 2 דקות לאחר הפסקת החימום ולאחר מכן נכבית.

מתג / B12- אם הקונוקטור נוטה יותר מ-45 מעלות או נופל למטה, יש לכבות את התהפכות מובנה / מהיר להתחיל

אספקת החשמל והתצוגה תראה " הטיה ". לאחר החזרת המכשיר למקומו הרגיל, פעולת הפונקציה שהוגדרה אחרונה

אמורה להמשיך.

המתג התרמי הבטיחותי משחזר אוטומטית את פעולת הקונוקטור, רק כאשר - טמפרטורת המכשיר יורדת מתחת לערכי

הגבול המותרים.

ניקוי

חובה לנתק תחילה את המכשיר מהמתג ולהוציא את התקע מהשקע בקיר. לפני - שתתחיל לנקות את הקונוקטור, תן לו

להתקרר על ידי ניתוק מהחשמל

- נקו את המארז עם מטלית לחה, שואב אבק או מברשת.

- לעולם אל תטבול את המכשיר במים - קיימת סכנת חיים מהתחשמלות!

לעולם אל תשתמש בבזין, בדלל או במוצרי ניקוי שוחקים קשים מכיון שהם יפגעו - בגימור היחידה

אחסון

- לפני אחסון הקונוקטור, הניחו לו להתקרר על ידי ניתוקו

השתמש באריזה המקורית לאחסון הקונוקטור אם לא ישמש אותו לזמן מה. המוצר - מוגן מפני אבק וזיהום יתר על ידי

אחסונו באריזתו המקורית.

- לעולם אל תשמור מכשיר חם באריזתו!

- יש לאחסן את המוצר במקום יבש ומוגן מאור שמש ישיר.

- חל איסור מפורש לאחסן אותו בחדרים לחים או רטובים.

הגנה

המכשיר מצויד במתג תרמי בטיחותי, המכבה אוטומטית את התנור במקרה של - עלייה בטמפרטורה בקונוקטור מעל

הערכים המותרים / מה שנקרא התחממות יתר של המכשיר /.

המתג התרמי הבטיחותי משחזר אוטומטית את פעולת הקונוקטור, רק כאשר - טמפרטורת המכשיר יורדת מתחת לערכי

הגבול המותרים.

תחזוקת שירות של המכשיר

במקרה של תקלה במכשיר, אנא פנה למרכז השירות המורשה הקרוב. /מצוינים/. - בתעודת האחריות של המוצר

חשוב: במקרה של תלונה ו/או הפרה של זכויותיך כמשתמש, אנא פנה לספק של - מכשיר זה בכתובות המצוינות או דרך

אתר האינטרנט של החברה: www.tesy.com

מידות המכשיר, נפח מחומם ואזור בחדר

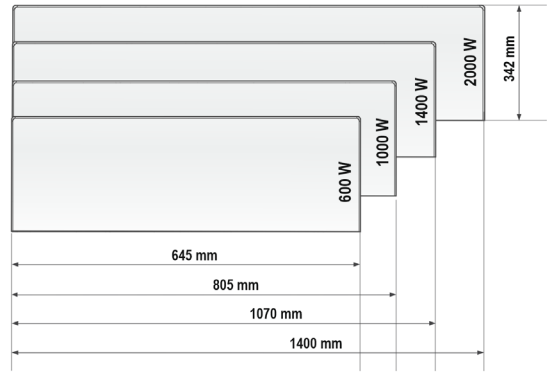
דגם	נפח מחומם	אזור מחומם
CN 06 060 EA [CLOUD] [AS] W - 600 W	23 - *10 מ' 3	9 - 4* מ' 2
CN 06 100 EA [CLOUD] [AS] W - 1000 W	33 - *24 מ' 3	13 - 10* מ' 2
CN 06 140 EA [CLOUD] [AS] W [GL] - 1400 W	45 - *34 מ' 3	18 - 14* מ' 2
CN 06 200 EA [CLOUD] [AS] W - 2000 W	65 - *46 מ' 3	26 - 19* מ' 2

נפח מחומם מינימלי (שטח) מובטח לחימום במקדם מוליכות $(\lambda = 0.5W / m2K)$ * תרמית ממוצע

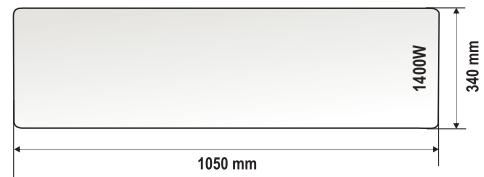
לחדר המחומם. הערכים הגבוהים ביותר עבור הנפח $(\lambda = 0.35W / m2K)$.

גובה סטנדרטי של המקום - 2.5 מטר.

CN 06 yyz EA [CLOUD] [AS] W



CN 06 140 EA [CLOUD] [AS] W GL



הנחיות להגנת הסביבה

מכשירי חשמל ישנים מכילים חומרים יקרי ערך ולכן אין להשליך אותם יחד עם הפסולת הביתית! אנו מבקשים מכם לשתף פעולה עם

תרומתכם הפעילה להגנה על משאבים ואיכות הסביבה ולספק את המכשיר). - בנקודות המימוש המאורגנות (אם ישנן)

תשובה	סיבה	נושא
הכנס את התקע לשקע ובדוק את מיקום מתג ההפעלה/כיבוי.	אין חשמל. ודא שהמכשיר מחובר ושקע החשמל פועל.	המכשיר לא עובד
הגדר את הטמפרטורה להגדרה גבוהה יותר.	הטמפרטורה מוגדרת נמוך מדי.	
ראה סעיף הגנת ילדים במדריך ההפעלה.	הגנת ילדים עשויה להיות מופעלת (הגנה מ ילדים").	
לחץ על לחצן ההפעלה בלוח הבקרה.	התחלה מושהית מופעלת.	
הסר את הסיבה (כיסוי, לכלוך או חסימה של כניסת האוויר או יציאת האוויר). שים לב למרחקים המינימליים מסביב למכשיר המפורטים בהוראות ההתקנה.	התחממות יתר של המכשיר. מגביל בטיחות התחממות יתר מגביל את שחרור החום.	החדר אינו מחומם מספיק למרות שהמכשיר חם
ראה את הטמפרטורה המוצגת על מסך המכשיר. קח את הטמפרטורה במקום בו הטמפרטורה "נוחה" מספיק עבורך. אם אתה מוצא הבדל בטווח של $\pm 4^{\circ}C$, אתה יכול להגדיר את התיקון הדרוש בתפריט הקונוקטור על ידי הזנת הפרש הטמפרטורה המתקבל בין הערך המוצג על המסך לבין הטמפרטורה הנמדדת בפועל.	בדוק את תיקון הטמפרטורה עבור החיישן	
הסר אובדן חום. (סגור חלונות ודלתות. הימנע מאוורור מתמיד.)	הצורך בחום בחדר גבוה מזה הנפלט מהיחידה.	
ההספק המומלץ הוא ממוצע של 100 2W/m לגובה תקרה של 2.50 מ' או 30 3W/m	בדקו שעוצמת המכשיר שלכם מותאמת לגודל החדר.	
הימנע מחסימות שיכולות למנוע חילופי אוויר רגילים בין היחידה לאוויר בחדר.	המכשיר אינו מזהה ירידה משמעותית בטמפרטורה עקב אוורור. (פונקציית זיהוי חלון/דלת פתוחה דורשת טמפרטורת חדר יציבה קודמת)	פונקציית זיהוי החלון/דלת הפתוחה אינה מגיבה
הפעל את פונקציית זיהוי החלון/דלת הפתוחה.	פונקציית זיהוי חלון/דלת פתוחה אינה מופעלת.	

<p>הפונקציה „התחלה אדפטיבית” (Adaptive start) אינו פועל כנדרש</p>	<p>פונקציה זו פועלת רק במצב שבועי שינויים משמעותיים בטמפרטורת החדר או הליך אימון לא שלם של היחידה.</p>	<p>הפעל את הפונקציה „התחלה אדפטיבית” (Adaptive התחלה). המתן מספר ימים עד שההתנהגות תתייצב.</p>
<p>התצוגה מציגה “1t” או “2t”</p>	<p>מערכת האבחון העצמית זיהתה בעיה בחיישן הטמפרטורה: “1t” פירושו ככל מנותק בחיישן: “2t” פירושו קצר חשמלי בחיישן</p>	<p>הפעל את הפונקציה „התחלה אדפטיבית” (Adaptive התחלה) מהתפריט. במקרה זה, הקונוקטור החשמלי יכבה אוטומטית וניתן להפעילו שוב רק לאחר תיקון התקלה על ידי נציג שירות מורשה. פנה למרכז שירות מורשה או למשווק שממנו רכשת את המכשיר.</p>
<p>לכלוך מופיע על הקיר ליד המכשיר</p>	<p>כתמי קיר מופיעים כתוצאה מזיהום אוויר.</p>	<p>יש לוודא שהחדר מאוורר באופן קבוע באוויר צח, במיוחד אם יש עישון.</p>
<p>המכשיר אינו פועל לפי פקודות התוכנית הפנימיות</p>	<p>תאריך ושעה לא מוגדרים כהלכה. פונקציית זיהוי החלון/דלת הפתוחה מופעלת במכשיר.</p>	<p>בדוק את התאריך והשעה שנקבעו. כבה את פונקציית זיהוי החלון/דלת הפתוחים.</p>
<p>צלילים/רעשים</p>	<p>אין זה יוצא דופן להשמיע רעשים חלשים במהלך החימום וכן זמן קצר לאחר הגעה לטמפרטורה שנקבעה.</p>	<p>השפעה זו היא תוצאה של ההתפשטות הטבעית של החומרים במהלך העלייה המהירה בטמפרטורה והקירור שלאחר מכן של המתכות המשמשות בייצור המכשיר.</p>
<p>כתמים צהבהבים על הרשת</p>	<p>כתמים כאלה עשויים להיות תוצאה של כיסוי היחידה בבגדים לחים.</p>	<p>אין לכסות את המוצר! הדבר אסור, מכיוון שהוא חוסם את הסעת האוויר וגורם לנזק בלתי הפיך למכשיר, שעלול להוביל לסיכון חמור לבריאותך ולרכושך.</p>

ԿԱՐԵՎՈՐ ՆԱԽԱԶԳՈՒԹՅԱՆ ՄԻՋՈՑՆԵՐ և ԱՆՎՏԱՆԳՈՒԹՅԱՆ ՁԵՌՆԱՐԿ

ՈՒՇԱԴՐՈՒԹՅՈՒՆ


- Սարքը օգտագործելուց առաջ կարդացեք այս ձեռնարկը և պահեք այս ցուցմունքները հետագա օգտագործման համար: Սեփականատերը փոխելու դեպքում օգտագործման ձեռնարկը փոխանցվի սարքի հետ միասին:
- **ՈՒՇԱԴՐՈՒԹՅՈՒՆ՝** 3 տարեկանից փոքր երեխաներին հեռու պահել, բացի եթե մշտապես մեծերի հսկողության տակ չեն:
- 3 տարեկանից մինչև 8 տարեկան երեխաները կարող են բացառապես օգտագործել սարքի միացնել/անջատել կոճակը միայն, եթե սարքը տեղակայված է և պատրաստ է կանոնավոր աշխատելու և եթե կրանց հետևել են ու բացատրել են սարքի անվտանգ օգտագործման մասին, և հասկանում են, որ կարող է վտանգավոր լինել:
- 3 տարեկանից մինչև 8 տարեկան երեխաները չպետք է միացնեն սարքը հոսանքին, կարգավորեն այն, մաքրեն կամ սպառողական սպասարկումներ կատարեն:
- Այս սարքը կարող է օգտագործվել 8 տարեկանից մեծ երեխաներ և ֆիզիկական, զգացողական կամ մտավոր սահմանափակումներով անձինք կամ ոչ բավական փորձառությանը և գիտելիքներով, եթե նրանց հետևել են ու բացատրել են սարքի անվտանգ օգտագործման մասին, և հասկանում են, որ կարող է վտանգավոր լինել:
- **ՈՒՇԱԴՐՈՒԹՅՈՒՆ՝** Սույն ապրանքի որոշ մասեր կարող են շատ տաքանալ և այրվածք պատճառել: Այնտեղ, ուր կան երեխաներ և խոցելի մարդիկ պետք է հատուկ ուշադրություն դարձնել:
- **ԶԳՈՒՇԱՑՈՒՄ՝** Գերտաքացումից խուսափելու համար՝ մի փակեք սարքը:
- Սարքը չպետք է դրվի անմիջապես վարդակի տուփի տակը:
- Երբ սնուցող էլեկտրալարը վնասվի, այն պետք է փոխարինվի արտադրողի կողմից, կամ նրա ներկայացուցիչ սպասարկողի կողմից, կամ նման մասնագիտացված անձի կողմից, որ վտանգ չներկայացնի:
- Սարքը միացնելուց առաջ ստուգեք արդյոք ցուցանակին նշված հոսանքի լարվածությունը համապատասխանում է Ձեր տանը մատակարարվողին:
- Սույն սարքը պետք է օգտագործվի միայն այն նպատակով, որի համար նախատեսված է, այսինքն տաքացնել կենցաղային փակ տարածքներ: Սարքը չի նախատեսված առևտրական նպատակների համար: Նախատեսվածից ցանկացած այլ տեսակի օգտագործելը պետք է համարվի սխալ և հետևաբար վնասավոր: Արտադրողը չի կարող կրել պատասխանատվություն վնասների համար, որոնք առաջացել են սխալ և անխելամիտ օգտագործման հետևանքներով: Անվտանգության հրահանգներին չհետևելը սարքի երաշխավորումը դարձնում է անվավեր:
- Դուրս մի եկեք տնից մինչև սարքը միացված է: Համոզվեք, որ կոճակից անջատված է (մեխանիկական կառավարման տաքացուցիչների համար):
- Վառվող առարկաները, ինչպիսին են կահույք, անկողնի պարագաներ, թուղթ, հագուստ, վարագույր և այլն պահել տաքացուցիչից գոնե 100 սմ հեռու:
- Զօգտագործել սարքը վառվող նյութերի օգտագործման կամ պահպանման վայրում (օրինակ՝ վառվող գազերի կամ աերոզոլների մոտակայքում)՝ բռնզվելու և հրդեհի մեծ հնարավորություն կա:
- Զմոնցնել կամ չթողնել այլ առարկաներ ընկնել օդափոխիչ անցքերի մեջ (մտնող կամ դուրս եկող), որովհետև դա կարող է պատճառել հոսանքի հարված, հրդեհ կամ տաքացուցիչի վնասում:
- Սարքը նպատակահարմար չի կենդանիների աճեցման համար: Նախատեսված է միայն տնային պայմաններում օգտագործելու համար:
- Զփակել ապահովիչ ցանցերը, չփակել է օդի ներթափանցման և դուրս գալու հնարավորությունը ղևելով սարքը որևէ մակերեսի արջև: Ցանկացած առարկաներ պետք է գտնվեն սարքի դիմացից կամ կողմից գոնե 1 մետր հեռավորության վրա:
- Գերտաքացման ամենա հաճախ պատճառն է սարքում փոշու և մազեղենի կուտակում: Փոշեկուլով կանոնավոր մաքրեք օդափոխիչ ծակերը՝ նախապես ամպայման անջատելով սարքը հոսանքից:

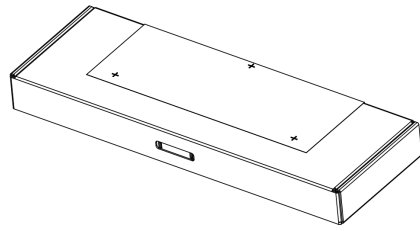
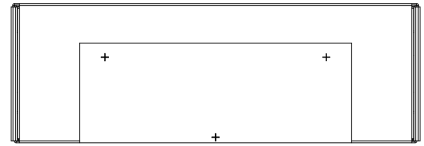
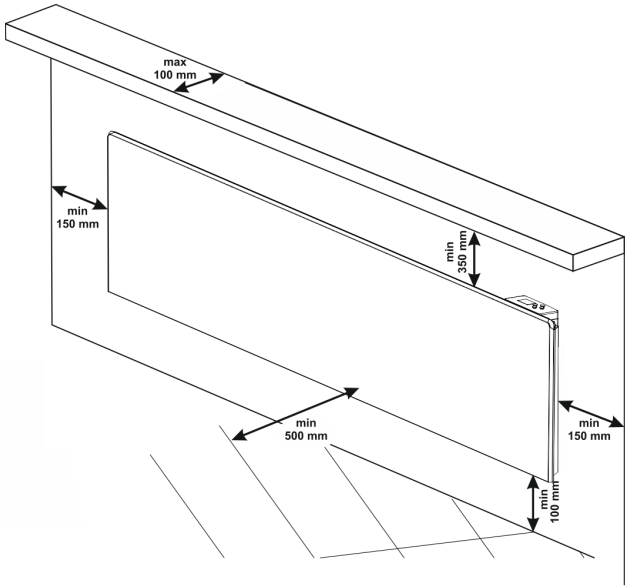
- Երբեք չդիպեք սարքին խոնավ կամ թաց ձեռներով՝ կյանքի համար վտանգավոր է:
- Հոսանքին միացման տեղը պետք է միշտ հասանելի լինի, որ անհրաժեշտության դեպքում խրոսակը հնարավորինս արագ անջատվի: Երբեք չքաշել էլեկտրալարը կամ սարքը հոսանքից անջատելուց:
- Ուշադրություն՝ դուրս եկող օդը սարքի աշխատելու ժամանակ տաք է (մինչև 100°C ավելի):
- Եթե որոշեք դադարել օգտագործել այս տեսակի սարք խորհուրդ է տրվում այն դարձնել չօգտագործվող՝ հոսանքից անջատելուց հետո կտրելով էլեկտրալարը: Խորհուրդ է տրվում նաև սարքի հետ կապված բոլոր վտանգները վնասագործվեն, մասնավոր երեխաների համար, որոնք կարող են գործածել օգտագործված հարմարանքը (սարքը) խաղի համար:
- Ուշադրություն՝ չօգտագործել այս սարքը ծրագրավորող, հաշվիչ կամ այլ սարքի հետ, որը կարող է այն ավտոմատորեն միացնել, որովհետև հրդեհի վտանգ կա եթե սաքը ծածկված է կամ սխալ է դրված:
- Էլեկտրալարը այնպես դնել, որ չհանգամի՝ մարդկան անցուղարձին և որ վրան չկանգնես: Օգտագործեք միայն սարքի համար հաստատված համապատասխան երկարացմանլար, այսինքն որոնք ունեն համապատասխանման նշան:
- Երբեք չտեղափոխել սարքը այն քաշելով էլեկտրալարից և չօգտագործել էլեկտրալարը առարկաներ տեղափոխելու համար:
- Էլեկտրալարը սուր անկյունով չծալել և չքաշել սուր եզրերով և չթողնել տաք սայլիկների կամ կրակի մոտ:
- Սարքից ճառագայթող UVA լույսը աչքերի համար վնասակար չէ: Խորհուրդ չի տրվում ուղիղ և շարունակական նայել UVA լույսին: Վտանգավոր է Ձեր տեսողության համար:

ՓԱԹԵԹԱՎՈՐՈՒՄ

- Փաթեթավորումից հանելուց հետո ստուգել արդյոք տեղափոխման ժամանակ սարքը վնասված է, թե ոչ և արդյոք քաշել են բոլոր մասերը:
- Սարքի բնօրինակ թուփը չ'նետել: Դա կարելի է օգտագործել պահելու և տեղափոխելու համար՝ տեղափոխման ժամանակ վնասվածքներից խուսափելու համար:
- Փաթեթավորման նյութերը պետք է մափել համապատասխան ձևով: Երեխաները պետք է հեռու և չխաղան պոլիէթիլենային տոպրակներով:

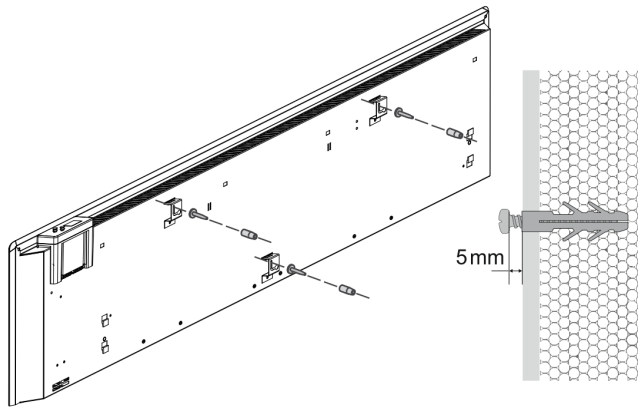
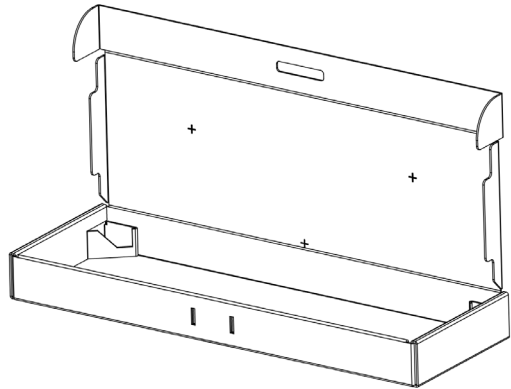
ՏԵՂԱԴՐՄԱՆ ՁԵՌՆԱՐԿ

- Սույն տաքացուցիչը նախատեսված է փակ տարածքներում օգտագործվելու համար՝ պատին ամրացված:
-  **Ուշադրություն՝ 45 մ3 ավել փակ տարածքներում խորհուրդ է տրվում օգտագործել 2 և ավելի տաքացուցիչ:**
- Զտեղադրել տաքացուցիչը հոսանքին միացման վարդակի տակ կամ միացման էլեկտրական տուփի տակ:
- Զտեղադրել/օգտագործել տաքացուցիչը՝
 1. այնպիսի տեղ, ուր առկա է օդափոխ, որ չազդի հսկող կարգավորումներին,
 2. անմիջապես հոսանքի վարդափ տակը,
 3. տարածություն 1 (volume 1) բաղնիսներ
 4. տարածություն 2 (volume 2) , եթե հսկող ցուցատախտակը հասանելի է դուշի տակ գտնվող կամ վաննայում նստած մարդու կողմից
- Տաքացուցիչը պատին ամրացնելուց պետք է օգտագործել միայն տաքացուցիչի հետ ստացված պատի բարձակները: Տաքացուցիչը պատին ամրացնելուց պետք է պահպանել նախատեսված նվազագույն հեռավորության ցուցանիշները:



- Ընտրել դիրքը, ապա նշել 3 կետ՝ ծակելու դիրքերի համար առաջարկված չափսերից (կցված ամրացնելու օրինակից), ապա համապատասխան գայլիկոնով ծակել պատին նշված կետերը:

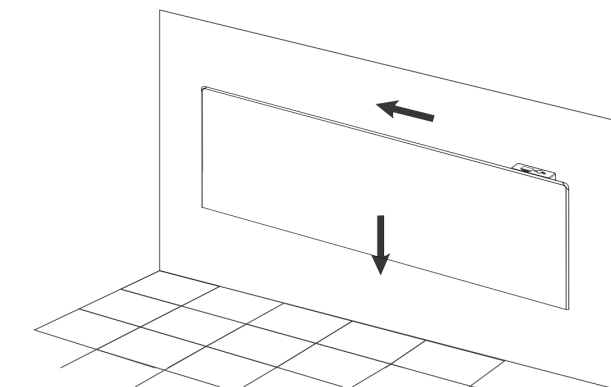
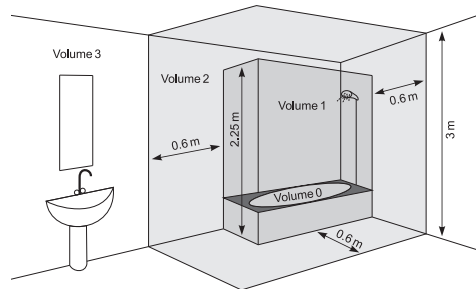
- Բացել տուփը և մոտիկացնել պատին, ինչպես որ ցուցադրված է ներքևի նկարում: Տուփի վրայի նշանները ընթրինակել պատին:



ՏԱՔԱՑՈՒՑԻՉԸ ԼՈՎԱՐԱՆՈՒՄ

- Ծակերում ամրացնել պլասմասե փշամեխերը:
- Պտտել պտուտակները փշամեխերում՝ դուրս թողնելով առնվազն 5 մմ:
- Կախել սարքը պտուտակներին:

- Տաքացուցիչը պետք է ամրացվի սովորական առևտրային պրակտիկայի համաձայն և ըստ համապատասխան պետության օրենսդրությանը (ԵՅ Էլեկտրաէներգիայի վերաբերյալ հրահանգներին, ինչպես և յուրահատուկ ամրացնելու պահանջներին կամ վայրերում ներառյալ լոգարաններ կամ լոգախցիկներ HD60364-7-701(IEC 60364-7-701:2006)):



- Սույն տաքացուցիչը եթե օգտագործվի լոգարանում կամ այլ նման տարածքում՝ ապա ամրացնելուց պետք է ամպայման ի նկատի առնել հետևյալ պահանջները՝ տաքացուցիչը ունի IP24 պաշտպանվածության մակարդակ (պաշտպանվածություն ջրի կաթիլներից): Այդ կապակցությամբ պետք է ամրացնել 2-րդ տարածությունում (volume 2) (տեսնել ներքևի նկարին), որ հնարավորություն չի տաքացուցիչի հսկող ցուցատախտակը (բանալի և տաքության կարգավորիչը) հասանելի լինի դուշի տակ գտնվող կամ վաննայում նստած մարդու կողմից: Նվազագույն հեռավորությունը սարքի և ջրի աղբյուրի միջև պետք է լինի 1 մետրից ոչ պակաս և սարքը պարտադիր պետք է ամրացված լինի պատին: Եթե վստահ չեք լոգարանում այս տաքացուցիչի ամրագման հարցում ապա խորհուրդ եմք տալիս խորհրդակցվել մասնագիտացված էլեկտրոտեխնիկի հետ:

- Սարքը թեթևակի տանել ձախ և հետո դեպի ներքև, որ համոզվեք, որ պտուտակները գտնվում են ճիշտ անցքերի վերևի հատվածում:

Ամրացնելու երկրորդ տարբերակ

- Ձեզ առաջարկված ամրացնելու օրինակը դնել սովորաբար թե տուփի վրա, ծակեր անել տուփի վերևի երեսին՝ + նշվածները այն ուղղությամբ, ինչպես որ ցուցադրված է ներքևի նկարում:

Ուշադրություն՝ եթե վերոնշված պայմանները չի կարելի կատարել, ապա ամրացնելը իրականացվի 3-րդ տարածությունում (VOLUME 3)

- Խոնավ տարածքներում (լոգարան և խոհանոց) հոսանքի սնուցումը պետք է տեղադրված լինի հատակից նվազագույնը 25 սմ բարձրության վրա:
- Հոսանքի սնուցումը պետք է ապահովված լինի ավտոմատ

ապահովվիչով, ընդ որում անջատված ժամանակ միացնելիքների միջև տարածությունը պետք է լինի նվազագույնը 3 մմ:

Շնորհակալություն, որ ընտրեցիք CN06 տաքացուցիչը: Սա սարք է, որը ձեռքը տաքացվող տարածքներում ապահովում է ցանկացած տաքություն: Ճիշտ օգտագործման և խնամքի ժամանակ՝ ինչպես որ նշված է սույն ձեռնարկում, սարքը կծառայի Ձեզ երկար տարիներ:

ՕԳՏԱԳՈՐԾՄԱՆ ՁԵՌՆԱՐԿ

1. Նախապես դրված ծրագրային ռեժիմներ՝

Ռեժիմ «Հարմարավետություն» ; Ռեժիմ «Էկո» ;
Ռեժիմ «Զուս»

1.1. Ռեժիմ «Հարմարավետություն» - միացնել/անջատել հնարավորությունով է: Թույլ է տալիս օգտագործողին, երբ տանն է, նշել ցանկացած ջերմաստիճանը: Այս հնարավորությունը միացնելուց հետո սարքը հետագա օգտագործման ժամանակ կպահպանի այդ ջերմաստիճանը: Նախապես ջերմաստիճանը դրված է 23 °C:

Ռեժիմ «Հարմարավետություն»՝ **ակտիվացում/ապասկտիվացում** - /Quick start A1/

Ուշադրություն՝ Երբ տաքացուցիչը «Տաքացնել» ռեժիմի է ապա ցուցիչին հայտնվում է «Արև» նշանը:



1.2. Ռեժիմ «Էկո» - միացնել/անջատել հնարավորությունով է: Թույլ է տալիս օգտագործողին նշել ջերմաստիճան, երբ տնից դուրս է: Եթե այս հնարավորությունը մի անգամ կարգավորել և միացնել, ապա հետագա օգտագործման ժամանակ սարքը կպահպանի այդ ջերմաստիճանը: Նախապես ջերմաստիճանը դրված է 18 °C.: Օգտագործողը կարող է նաև նշել ժամանակը, երբ սարքը անցնի «Հարմարավետություն» ռեժիմին:

Ռեժիմ «Էկո»՝ **ակտիվացում/ապասկտիվացում** - /Quick start A2/

Երբ նշված ժամանակը սպառվի, սարքը անցնում է «Հարմարավետություն» ռեժիմին !

1.3. Ռեժիմ «Զուս» - միացնել/անջատել հնարավորությունով է: Ակտիվացումից երկու ժամ հետո տաքացուցիչը իջեցնում է ռեժիմ «Հարմարավետություն» -ում նշված ջերմաստիճանը 3 °C: Օգտագործողը նախապես կարող է նշել «Զուս» ռեժիմի աշխատանքի ժամանակահատվածը, որը սպառվելուց հետո սարքը անցնում է «Հարմարավետություն» ռեժիմին: Աշխատանքի ժամանակահատվածը նախապես դրված է վեց ժամի:

Ռեժիմ «Զուս»՝ **ակտիվացում/ապասկտիվացում** - /Quick start A3/

Երբ նշված ժամանակը սպառվի, սարքը անցնում է «Հարմարավետություն» ռեժիմին

2. Հիմնական ռեժիմներ

Ռեժիմ «Ձեռուցում»

Ռեժիմ «Ձեռուցում»՝ **ակտիվացում/ապասկտիվացում** - /Quick start B1/

Նշված ջերմաստիճանը երևում է աջ կողմը: Եթե սենյակի ջերմաստիճանը ավելի ցածր է քան նշվածը ապա տաքացուցիչը ավտոմատիկորեն ինքնուրույն կմիանա: Երբ տաքացուցիչը աշխատում է՝ ցուցիչին երևում է պատկերը. ցուցիչին երևում է նաև տաքացման նշանը :

Ջերմաստիճանի կարգավորումը

Սեղմելով կամ կոճակները սարքը անցնում է «Ձեռուցում» ռեժիմին և հնարավոր է կարգավորել ջերմաստիճանը ըստ ցանկության: Նոր

նշված կարգավորումները պահպանվում են և սարքը ավտոմատիկորեն անցնում է «Ձեռուցում» ռեժիմին: Եթե կամ կոճակներից մեկը սեղմել ավելի երկար քան 0,5 վարկյան, ապա ջերմաստիճանի կարգավորումը ավտոմատիկորեն կսկսի բարձրանալ կամ իջնել վարկյանում 6 միավորով: (Ջերմաստիճանի կարգավորման սահմաններն են 10-30 °C):

Ռեժիմ «Չեռածգված մեկնարկ»

«Չեռածգված մեկնարկ» ռեժիմը թույլ է տալիս օգտագործողին նշել ժամանակը, երբ սարքը կմիանա և կսկսի տաքացնել:

«Չեռածգված մեկնարկ» ռեժիմի **ակտիվացում/ապասկտիվացում** - /Quick start B2/

Երբ նշված ժամանակը սպառվի, սարքը անցնում է «Ձեռուցում» ռեժիմին:

Նախապես կարգավորումը դրված է 12 ժամի:

Եթե կամ կոճակներից մեկը սեղմել ավելի երկար քան 0,5 վարկյան, ապա ժամանակի կարգավորումը ավտոմատիկորեն կսկսի բարձրանալ կամ իջնել վարկյանում 4 միավորով:

Հաստատել Mode կոճակով, կամ չսեղմել ոչ մի կոճակ 3 վարկյան:

Եթե օգտագործողը նշի 00 ժամ, ապա այդ ռեժիմը չի կիրառվի: Եթե «Չեռածգված մեկնարկ» ռեժիմը արդեն ակտիվացված է և օգտագործողը նորից ընտրի «Չեռածգված մեկնարկ» ռեժիմը, ապա կարող է փոխել մնացած ժամանակը երկու հնարավոր կողմ: Այս ռեժիմից կարելի է դուրս գալ սեղմելով ON/

OFF կոճակը: Այդ ժամանակ սարքի տաքացուցիչը կանցնի «Ձեռուցում» ռեժիմին: «Չեռածգված մեկնարկ» ռեժիմի հնարավորությունն է 0 – 96 ժամ:

Ռեժիմ «Հակասառեցման»

Եթե տարածքում ջերմաստիճանը իջնի 5°C ցածր և տաքացուցիչը անջատված է (stand-by ռեժիմ), ապա սարքի տաքացուցիչը կմիանա ավտոմատիկորեն՝ սառնելուց խուսափելու նպատակով, մինչև ջերմաստիճանը չբարձրանա 5°C ավել: Հետո նորից կանցնի անջատված ռեժիմի:

«Հակասառեցման» ռեժիմի նշանը վերևի ձախ անկյունում հայտնվում է միայն մինչև ախշատում է սառեցման դեմ ռեժիմը:

«Հակասառեցման» ռեժիմի միացված է հիմնական / գործարանային/ կարգավորումներով:

«Հակասառեցման» ռեժիմի **ակտիվացում/ապասկտիվացում** /Quick start B3/

Սենյորի ջերմաստիճանի փոփոխման հնարավորություն

Տարբեր տարածքների ջերմաստիճանային պահանջներից ելնելով հնարավոր է իրական ջերմաստիճանը տարբերվի սարքի ցուցիչի ջերմաստիճանից՝ սենյակի տարբեր տեղերում գտնվելուց:

- Նայել սարքի ցուցիչի ջերմաստիճանին
- Չափել ջերմաստիճանը այնտեղ, ուր Ձեզ համար ամենից «հարմարավետ» է (ընդհանրապես հատակից 60 սմ բարձրության վրա՝ նստած դիրքում): Եթե պարզվի, որ տարբերությունը ±4°C, ապա կարելի է փոփոխություն կատարել սարքի ցուցակից՝ տարբերությունով, որը ստացվել է տաքացուցիչի ցուցումից ու սենյակում չափած ջերմաստիճանների միջև (Շատ կարևոր պայման է՝ այդ հնարավորությունը կարելի է կարգավորել միայն տաքացվող տարածքի տեմպերիսիցից հետո, ըստ տարածքի տեսակից նվազագույն անհրաժեշտ ժամանակը 7 ժամ է)

Ուշադրություն՝ Այս ռեժիմը օգտագործվում է առավել ջերմաստիճանային հարմարավետության համար և տվյալ տարածքում էլեկտրական տաքացուցիչից սպառողի էլեմենտային ինայոդության համար: Սենյակի ցանկացած մասում չափված ջերմաստիճանի ավելի քան ±4 °C

տարբերությունը նշանակում է, որ սենյակը, որում օգտագործվում է տաքացուցիչը լավ չի մեկուսացված կամ լավ տեսլեռնիզ չի արված:

Օրինակ՝ քարե հատակին դրված տաքացուցիչ՝ ցույց է տալիս 18 °C (ծրագրավորված 22 °C) իրականում չափված ջերմաստիճանը (հարմարավետ ջերմաստիճան հասնելու գագաթնային) հատակից 60 սմ բարձրության վրա 22°C է, տվյալ դեպքում > E. Տաքացուցիչը շարունակում է առ ավելին տաքացնել սենյակը (դա ուղղակիորեն էլեներգիայի կորուստ է, բայց տաքացուցիչը չի կարող հասնել ծրագրավորված ջերմաստիճանին, որովհետև չափում է ներքևը՝ հատակին մոտ ջերմաստիճանը) և այդպես երբեք չի անջատվի: Պետք է ծրագրավորել սենյորին ջերմաստիճանային փոփոխություն +4°C և այդ դեպքում տաքացուցիչը ցույց կտա 22°C և կսկսի անջատվել, պահպանելով ծրագրավորված 22°C):

Ռեժիմի նորմալ վիճակն է 0°C, ըստ հիմնական կարգավորումների:

Ջերմաստիճանային փոփոխություն հնարավորությունի ակտիվացում/Ապասկտիվացում /Quick start B4/

Եթե ընտրելով վերադառնալ հիմնական /գործարանային/ կարգավորումներին, ապա ջերմաստիճանային փոփոխությունները պետք է նորից կարգավորվեն: Այս հնարավորության հիմնական կարգավորումը 0°C:

Ռեժիմ «Ադապտացված մեկնարկ» A

«Ադապտացված մեկնարկ» ռեժիմը նախատեսում է և նախաձեռնում է ջեռուցման լավագույն մեկնարկը, որ նշված ժամին հասնի ծրագրավորված ջերմաստիճանին:

Փորձեք ըստ օգտագործման ձեռնարկին/փաստաթղթերին: Ռեժիմը փորձարկվում է երկարատև օգտագործմամբ սենյակում ըստ փորձարկվող սարքի 50 - 60% հզորության: Նա աշխատում է հարմարավետ ջերմաստիճանում 23 °C ծրագրավորված չափանիշով ± 3 °C մինչև կայուն պայմանների հասնելով: Այդ ջերմաստիճանը հիմնական հարմարավետ «Ct» ջերմաստիճանն է: Ակտիվացնել հետաձգման ժամանակահատված 7h + 2h / -0h-ից 24h-ի հետաձգումով 4 °C ± 1 °C: Հարմարավետ ժամանակահատված է 17 -2h / + 0h ժամ: Ակտիվացրած ադապտացված կառավարումով թողեք ջեռուցիչի տերմոստատը աշխատի 4 փուլ (4 x 24 ժամ) հարմարավետության և ցածր ջերմաստիճանի ցիկլներով: Ցածր ջերմաստիճանի վերջին փուլի ավարտից հետո հարմարավետության ջերմաստիճանը «Ct» պետք է հասած լինի նշված ժամանակահատվածից ± 30 րոպե շեղումով, հիմնական հարմարավետ «Ct» ջերմաստիճանից առավելագույն շեղումով ± 1°C:

Ռեժիմը միացրած է հիմնական /գործարանային/ կարգավորումներով:

«Ադապտացված մեկնարկ» ռեժիմի ակտիվացում/ Ապասկտիվացում /Quick start B5/

Հնարավորություն՝ «Չրոյացում» ըստ գորարանային հիմնական կարգավորումների:

Եթե հաճախորդը ցանկանում է վերականգնել տաքացուցիչի գործարանային հիմնական կարգավորումները:

«Չրոյացում» հնարավորության կարգավորումը պատկերված է ցուցիչին տեսողականորեն

/Quick start B6/

Չրոյացման հնարավորությունը ընտրելուց հետո հետևյալ հնարավորությունները վերադառնում են հիմնական գործարանային կարգավորումներին և պետք է կրկին կարգավորել՝


- ժամացույցի ժամը
- Ջերմաստիճանային փոփոխում - 0°C
- Հակասառեցման հնարավորություն՝ միացրած
- Ադապտացված մեկնարկ՝ միացրած
- Շաբաթվա ծրագիրը գրոյանում է

Հնարավորություն «Բաց պատուհան/դուռ»

Տաքացուցիչը սարքավորված է ներկառուցված էլեկտրական սարքով, որը ավտոմատորեն անջատում է ջեռուցման հզորությունը, եթե հաստատի սենյակի ջերմաստիճանի կտրուկ անկում՝ բաց պատուհանի կամ դռան դեպքում: Եթե սենյակի ջերմաստիճանը իջնի ավելի քան 5°C տաքացուցիչը ինքնուրույն կանջատվի: 15 րոպե բաց պատուհանի դեպքում տաքացուցիչը անջատվում է: Երբ սենյակի ջերմաստիճանը բարձրանա գոնե 0,5°C և տարբերությունը սկզբնական ծրագրավորված կետից ցածր է 5°C, ապա տաքացուցիչը միանում է ըստ արդեն կատարված կարգավորումների: Եթե ջերմաստիճանը չբարձրանա 60 րոպեյվա ընթացքում, ապա տաքացուցիչը անցնում է պատրաստական ռեժիմի: Հնարավորությունը կարելի է անջատել մեխանիկորեն:

«Բաց պատուհան/դուռ» հնարավորության ակտիվացում/ ապասկտիվացում

/Quick start B8/

 Ուշադրություն՝ երբ միացրած է «Բաց պատուհան/դուռ» հնարավորությունը, ապա «Հակասառեցում» հնարավորությունը չի աշխատում:

«Երեխաներից պաշտպան/ստեղնաշարը բլոկել» հնարավորություն

Երբ օգտագործողը միացնում է այս հնարավորությունը՝ բլոկ ստեղնակները հսկիչ պանելի մոտև են կողպված:

«Երեխաներից պաշտպան/ստեղնաշարը կողպել» հնարավորության ակտիվացում/Ապասկտիվացում

/Quick start B7/

Ժամի և օրվա կարգավորում /Quick start B9/

Առաջին քայլ կամ հիմնական գրոյացումից հետո օգտագործելը

Շաբաթական ծրագիր (տայմեր) 24 ժամ 7 օր

Նվազագույնը 300 ժամանակահատվածների կարգավորում


Էլեկտրական ջերմակարգավորիչ շաբաթական ծրագրով (թայմեր) 24 ժամ 7 օր՝ տաքացուցիչը սարքավորված է էլեկտրական սարքով՝ ներկառուցված կամ դրսից ամրացված, որը հնարավորություն է տալիս տաքացուցիչին ավտոմատիկորեն փոխել իր ջեռուցման հզորությունը որոշ ժամանակահատվածի համար, կապված տաքացվող տարածքի հարմարավետության աստիճանի հետ: Նա տալիս է հնարավորություն ամբողջ շաբաթվա համար կարգավորել ժամանակը և ջերմաստիճանները: 7 օրվա ժամանակահատվածի համար կարգավորումները պետք է թույլ տան ամենօրվա տարբերություններ:

«Շաբաթական ծրագիր» հնարավորության ակտիվացում/ ապասկտիվացում /Quick start B10/

Ունեք 3 հնարավորություն՝ /Quick start B10/:

- Ծրագիր ստեղծել
- Ծրագիր հեռացնել
- Ծրագիրը նայել

22 °C ջերմաստիճանը միացրած է E ժամը 12:30 մինչև 15:00 կիրակի օրը: Տաքացուցիչը կաշխատի մինչև հասնի հաջորդ ժամանակահատվածի

կարգավորման :  Եթե ժամանակահատվածը դատարկ է (առանց կարգավորումի E) տեսողականորեն կպատկերվի, որ տաքացուցիչը անջատված է.




- Մի քայլ ետև արվում է մի անգամ սեղմելով ON/OFF կոճակը:
- ժամանակահատվածների սահմանափակում չկա՝ մի քայլը 0,5 ժամ է (30 րոպե)

- «Աղայատացված մեկնարկ» հնարավորությունը միացված է նախապես:

Հնարավորությունը «AirSafe» միայն CN 06 xxx EA CLOUD AS W և CN 06 xxx EA AS W և CN 06 140 EA CLOUD AS W GL տեսակների համար է

Հնարավորություն «AirSafe» 

AirSafe  Հնարավորությունը UVA լուսադիոդից կազմված մասի և տաքացուցիչի ջեռուցիչի համատեղ աշխատանքի արդյունք է:

Հնարավորության առավելությունները

1. Ապահովում է օդի ավելի լավ հիգիենա և առավել առողջարար միջավայր՝ մանրէազերծման Էֆեկտի շնորհիվ
2. Անվտանգ աշխատում է նույնիսկ մարդկանց և կենդանիների ներկայությամբ՝ սարքի լույսը UVA է, որը ներկայացնում է մթնոլորտին անցնող UV լույսի 95%:
3. Առանց օդոն, ջրածինի պեռօքսիդ, օրգանական և ոչօրգանական մոլեկուլներ կամ յոնների արտադրման:
4. Մանրէների և սունկերի նվազեցման բարձր մակարդակ:
5. Բացարձակ երկարատև աշխատելու հնարավորություն՝ ավելի քան 50 000 ժամ (12 տարուց ավել):
6. Աշխատում է առանց աղմուկի՝ բնական կոնվեկցիա, տաքացուցիչի ջեռուցիչի միջոցով:

Աշխատելու սկզբունք

AirSafe հնարավորությունը կարելի է միացնել և անջատել տաքացուցիչի կառավարման ցուցակից: AirSafe հնարավորության աշխատելու համար անհրաժեշտ է տաքացուցիչը միացրած լինի և տաքացնի (հանձնարարված ջերմաստիճանը տարածքի ջերմաստիճանից պետք է բարձր լինի):


Տաքացուցիչի ջերմաստիճանը բարձրանալով սկսվում է տարածքի օդի բնական կոնվեկցիան: Ավելի սառը օդը մտնում է տաքացուցիչի ներքևի ծակերից և անցնում է UVA լուսադիոդների կողմից: Այդ շարժման շնորհիվ գազերի, մանրէների, միրոմիցետների (սունկերի) և այլ օդում պարունակվող կամ օդով տարածվող միկրոօրգանիզմները UVA լուսադիոդների և տաքացուցիչի ուլտրակարմիր ճառագայթների համատեղ ազդեցության տակ են: Օդի երկարատև անցումը տաքացուցիչի միջով ապահովում է բավական էներգիա, որ օդում տարածված վնասակար միկրոօրգանիզմների կառուցվածքը պահող կապերը քանդվեն:

Բնականոն կոնվեկցիայի արդյունքում, որոշ ժամանակ անց տարածքի օդը ամբողջովին անցնում է տաքացուցիչի միջով, որը նվազեցնում է օդում պարունակվող մանրէները և միկրոմիցետները:

AirSafe հնարավորությունը պաշպանում է վնասակար մանրէներից և սունկերից: Ապահովում է օդի հիգիենա և նպաստում է առավել առողջարար միջավայրի համար:

Հնարավորությունը կարելի է անջատել մեխանիկորեն:

Air Safe հնարավորության ակտիվացում/ապասկտիվացում /Quick start B11/

 տաքացուցիչը անջատելուց հետո Air Safe շարունակում է աշխատել 2 րոպե և հետո անջատվում է:

Ներկառուցված փոխարկիչ շուռ գալու դեպքում /Quick start B12/` Եթե տաքացուցիչը թեքվի 45° -ից ավել կամ ընկնի ներքև՝ սնուցումը պետք է անջատվի և ցուցիչին երևա «tilt» : Սարքը վերականգնելուց հետո վերջին ծրագրավորված հնարավորությունը պետք է շարունակի աշխատել:

Wi-Fi հնարավորությունը` միայն CN 06 xxx EA CLOUD AS W և CN 06 xxx EA CLOUD W և CN 06 140 EA CLOUD AS W GL տեսակների համար

Wi-Fi հնարավորություն 

Wi-Fi և տեղական կապ հնարավորության ակտիվացում/ապասկտիվացում -

/Quick start B15/

Աշխատելու ռեժիմի ցուցադրություն`

Սեղմելուց` լուսավորման ուժը 100 %: 5 վարկյանից հետո անջատվում է:

Ձայն հնարավորություն



Air Safe հնարավորության ակտիվացում/ապասկտիվացում


/Quick start B14/

Տեղեկություն սարքի վերաբերյալ /Quick start B13/

Այդ հնարավորությունում առկա տեղեկություն


- ID
- MAC հասցե
- Ֆըռմուերի վերսիա

Արագ ցուցակ /Quick start C 1 -5/

Սեղմել Mode  կոճակը, որ մեկնարկեն նախապես ծրագրավորված ծրագրերը:

Հնարավորության բովանդակությունը`

- «Հարմարավետություն» ռեժիմ
- «Էկո» ռեժիմ
- «Քուն» ռեժիմ
- «Հետածզված մեկնարկ» ռեժիմ
- «Շաբաթական ծրագիր»

Յուրաքանչյուր ցուցակից դուրս գալու համար սեղմել ON/OFF  կոճակը: .

ՍԻՍՏԵՄԻ ՌԵՇԻՍ`

Եթե ցուցիչին հայտնվի «t1» կամ «t2» դա նշանակում է, որ ինքնադիագնոստիկայի համակարգը բացահայտել է տերմոսենզորում ինչ որ խնդիր: «t 1» սենզորի լարի ընդհատում, իսկ «t2» սենսորի կարճ միացում: Այդ դեպքում էլեկտրական տաքացուցիչը անջատել և միայն խնդիրը լուծելուց հետո հնարավոր է կրկին միացնել:

ՀՈՍԱՆՔԻՑ ԱՆՋԱՏԵԼ`

Եթե էլեկտրական տաքացուցիչը անջատել հոսանքից, ապա դա չի փոխի ծրագրավորված ջերմաստիճանը և աշխատելու ռեժիմը, որոնք գործում էին անջատելուց առաջ: Եթե օրինակ անջատելուց «Տաքացում» ռեժիմին է եղել, ապա միացնելուց հետո կրկին կլինի այդ ռեժիմով և այդ ծրագրավորված ջերմաստիճանով:

Հոսանքից անկախ հիշողությունով էլեկտրական տաքացուցիչի հիմունքներից է, որ կարգավորումները երաշխավորված պահպանի մինչև 120 րոպե և առանց երաշխավորման` մինչև 180 րոպե:

Եթե ժամանակը 120 րոպեից ավել է, ապա սարքը անցնում է պատրաստական ռեժիմի:

ՊԱՇՏՊԱՆՈՒՄ

- Սարքը ունի ապահովիչ տերմոանջատիչը, որը ամտոմատորեն անջատում է ջեռուցիչը տաքացուցիչում թույլատրված ջերմաստիճանի աստիճաններից բարցածման դեպքում /այդպես կոչված սարքի գերտաքացում/:
- Ապահովիչ տերմոանջատիչը ավտոմատորեն վերականգնում է տաքացուցիչի աշխատանքը երբ որ տաքացուցիչի ջերմաստիճանը իջնի թույլատրելի ցուցանիշների:

ՄԱՔՐԵԼԸ

- Պարտադիր սկզբից անջատել սարքը կոճակից և հանել խրոցակը պատի վարդակից: Տաքացուցիչը մաքրելուց առաջ թողնել, որ նա սառչի հոսանքից անջատելուց հետո:
- Սարքի մարմինը մաքրել խոնավ կտորով, փոշեկուլով կամ խոզանակով:
- Երբեք չ'մոցնել սարքը ջուրը՝ կյանքին վնաս է սպառում, հոսանքի հարված:
- Երբեք չ'օգտագործել բենզին, լուծող նյութեր կամ կարծր քերոլ նյութեր մաքրելու համար, որովհետև նրանք կվնասեն սարքի արտաքին ծածկույթը:

ՊԱՅԵԼ

- Տաքացուցիչը հավաքելուց առաջ թողնել, որ նա սառչի հոսանքից անջատելուց հետո:
- Եթե տաքացուցիչ որոշ ժամանակ չի օգտագործվելու, ապա պահել այն իր իսկ տուփում: Ապրանքը ավելորդ փոշոտվելուց և կեղտոտվելուց պահելու համար պետք է հավաքել իր իսկ տուփում:
- Երբեք չ'հավաքել տաք սարքը տուփի մեջ:
- Սարքը պետք է պահել չոր և արևի անմիջական ճառագայթներից հեռու տեղում:
- Խստիվ արգելվում է սարքը պահել խոնավ կամ թաց տարածքներում:

ՍԵՐՎԻՉԱՅԻՆ ՍՊԱՍԱՐԿՈՒՄ

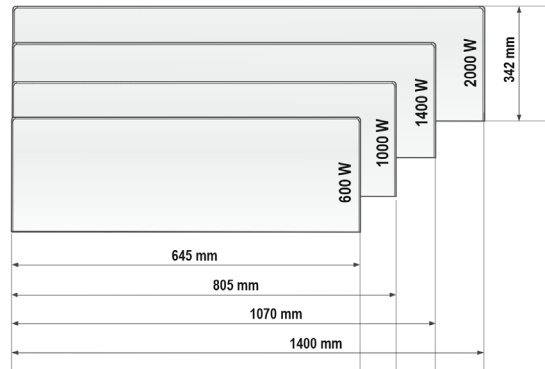
- Սարքի փչացման դեպքում խնդրենք կապվել Ձեզ ամենա մոտիկ պաշտոնական սերվիզի հետ /նշված են սարքի երաշխավորման քարտում/:
- **Ուշադրություն՝** վնասապահանջի առաջացման դեպքում և/ կամ Ձեր՝ օգտատերերի, իրավունքների խախտման դեպքում խնդրում ենք կապվել սույն սարքի մատակակարողի հետ նշված հասցեներով կամ ընկերության համացանցային էջի միջոցով՝ www.tesy.com :

ՍԱՐՔԻ ՉԱՓԵՐԸ, ՏԱՔԱՑՆԵԼՈՒ ԾԱՎԱԼԸ ԵՎ ՏԱՐԱԾՔԻ ՉԱՓՄԵՐԸ

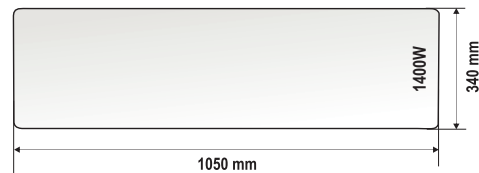
Մոդել	Տաքացնելու ծավալը	Տաքացնելու տարածքը
CN 06 060 EA [CLOUD] [AS] W - 600W	10* - 23 m ³	4* - 9 m ²
CN 06 100 EA [CLOUD] [AS] W - 1000W	24* - 33 m ³	10* - 13 m ²
CN 06 140 EA [CLOUD] [AS] W [GL] - 1400W	34* - 45 m ³	14* - 18 m ²
CN 06 200 EA [CLOUD] [AS] W - 2000W	46* - 65 m ³	19* - 26 m ²

**** Տաքացնելու նվազագույն երաշխավորված տաքացնելու ծավալը (տարածքը) տաքացվող տարածքի համար ջերմության փոխանցման համար $\lambda=0.5 \text{ W/(m}^2\text{K)}$: Տաքացնելու ծավալի (տարածքի) համար ավելի բարձր ցուցանիշներ ստացվում են $\lambda=0.35 \text{ W/(m}^2\text{K)}$ միջին արժեքով: Տարածքի ստանդարտ բարձրությունը՝ 2,5 մետր:**

CN 06 yyz EA [CLOUD] [AS] W



CN 06 140 EA [CLOUD] [AS] W GL



Միջավայրի պահպանման ցուցմունքներ

Հին էլեկտրական սարքերը պարունակում են թանկարժեք նյութեր և այդ պատճառով չ'պետք է թափել կենցաղային աղբի հետ մեկտեղ: Խնդրում ենք համագործակցել և ակտիվ ներդրում ունենալ միջավայրի պահպանման և ռեսուրսների խնայողության համար և տրամադրել օգտագործված սարքերի գնման կետերին (եթե այդպիսիները կան):

Նախկան Հաճախորդների սպասարկման կենտրոնի հետ կապվելը ուսումնասիրեք ներքոտրված աղյուսակի խորհուրդները

ԽՆԴԻՐ	ՊԱՏՃԱՌ	ԽՆԴԻՐԻ ԼՈՒԾՈՒՄ
Սարքը չի աշխատում	Էլեկտրական ցանցից հոսանք չկա: Համոզվել, որ սարքը միացված է վարդակին և էլեկտրական վարդակը աշխատում է	Միացնել խրոցակը վարդակին և ստուգել կոճակը ON/OFF (միցված/անջատված)
	Ջերմաստիճան ծրագրավորված է չափազանց ցածր	Դնել ջերմաստիճան ավելի բարձր ցուցանիշի ցածր
	Հնարավոր է միցված է «Պաշտպան երեխաներից» („Protection from children“):	Ձեռնարկում տեսնել «Երեխաներից պաշտպանել» բաժինը
	Ակտիվացված է հետաձգված մեկնարկը	Սեղմել հսկիչ պանելի միացման կոճակը
Տարածքը բավական չի տաքանում, չնայած որ սարքը տաք է	.Սարքի գերտաքացում: Գերտաքացման սահմանափակող ապահովիչը սահմանափակում է ջերմության արտադրումը:	Հեռացրեք պատճառը (ծացկոց, աղտոտություն կամ օդի մուտքի ու ելքի խցանում): Հետևեք ամրացնելու ցուցմունքներում նշված սարքից նվազագույն հեռավորություն սահմանելու չափսերին:
	Ստուգել սենսորի ջերմաստիճանի փոփոխությունը	Նայել սարքի Էկրանին ցույց տրված ջերմաստիճանին: Չափել ջերմաստիճանը այն վայրում, որտեղ ջերմաստիճանը Ձեզ համար բավական «հարմարավետ» է: Եթե բացահայտվի $\pm 4^{\circ}\text{C}$ տարբերություն, ապա կարելի է ծրագրավորել անհրաժեշտ փոփոխությունը տաքացուցիչի ցուցակում՝ նշելով ջերմաստիճանի տարբերությունը, որը ստացվում է Էկրանին նշված և իրականում չափածի միջև:
	Տարածքում անհրաժեշտ է ավելի բարձր տաքություն քան արտադրում է սարքը:	Հեռացնել ջերմության կորստի խոչընդոտները: (փակել պատուհանները և դռները: Խուսափել մշտական օդափոխումից:)
	Ստուգել արդյո՞ք Ձեր սարքի հզորությունը հարմարեցված է Ձեր տարածքի չափերին:	Առաջարկված հզորությունն է միջինը 100 W/m ² կամ 30 W/m ³ , 2.50 m առաստաղի բարձրության համար:
Բաց պատուհան/ դուռ հայտնաբերելու հնարավորությունը չի պատասխանում	Սարքը չի նշում ջերմաստիճանի բավականին նվազեցումը, որը օդափոխման հետևանք է: (Բաց պատուհան/դուռ հայտնաբերելու հնարավորությունը պահանջում է նախապես տարածքում կայուն ջերմաստիճան լինի:	Խուսափել խթանումներից, որոնք կարող են խանգարել սարքի և տարածքի օդի միջև Նորմալ օդափոխությանը:
	Բաց պատուհան/դուռ հայտնաբերելու հնարավորությունը չի ակտիվացված:	Միացնել բաց պատուհան/դուռ հայտնաբերելու հնարավորությունը:
«Ադապտացված մեկնարկ» հնարավորությունը չի աշխատում ինչպես որ պետք է	Այս հնարավորությունը աշխատում է միայն շաբաթական ռեժիմով:	Միացնել «Ադապտացված մեկնարկ» (Adaptive start) հնարավորությունը:
	Սենյակի ջերմաստիճանի խիստ տատանումները կամ սարքի ուսուցման ընթացակարգը չի ավարտվել:	Սպասել մի քանի օր գործելակերպը կայունացվելու համար:
	«Ադապտացված մեկնարկ» (Adaptive start) հնարավորությունը չի միացված:	Միացնել «Ադապտացված մեկնարկ» (Adaptive start) հնարավորությունը ցուցակից:
Էկրանը ցույց է տալիս «t1» կամ «t2»	Ինքնադիագնոստիկայի համակարգը բացահայտել է տերմոսենզորում ինչ որ խնդիր՝ սենզորի լարի ընդհատում, իսկ «t2»՝ սենսորի կարճ միացում:	Այդ դեպքում էլեկտրական տաքացուցիչը ավտոմատորեն կանջատվի և հնարավոր կլինի այն միացնել միայն պաշտոնական սերվիզի ներկայացուցիչի կողմից խնդրի հերացումից հետո: Կապնվել պաշտոնական սերվիզի հետ կամ այն վաճառողի, որից գնվել է սարքը:

<p>Սարքի կողքը պատին հայտնվում են կեղտեր</p>	<p>Պատի աղտոտությունները կեղտոտ օդի հետևանքներն են:</p>	<p>Համոզվել, որ տարածքը մշտապես օդափոխվում է թարմ օդով, մանավանդ երբ այնտեղ ծխում են:</p>
<p>Սարքը չի հետևում ներքին ծրագրային հրամաններին</p>	<p>Ամսաթիվն ու ժամը ճիշտ չեն նշված: Սարքի բաց պատուհան/դուռ հայտնաբերելու հնարավորությունը ակտիվացված է:</p>	<p>Ստուգել նշված ամսաթիվը ու ժամը: Անջատել բաց պատուհան/դուռ հայտնաբերելու հնարավորությունը:</p>
<p>Ձայներ / աղմուկներ</p>	<p>Արտասովոր չէ ցածր ձայնի արկայությունը՝ տաքացման, ինչպես նաև նշված ջերմաստիճանին հասնելուց հետո:</p>	<p>Այդ երևույթը՝ սարքի արդատրման համար օգտագործված նյութերի՝ ջերմության արագ բարձացման հետևանքով բնական ընդլայման և մետաղների հետագա սառեցման արդյունք է:</p>
<p>Դեղնագույն բիծեր ցանցի վրա</p>	<p>Նման բիծերը հնարավոր են սարքը խոնավ հագուստներով ծածկելու հետևանք լինեն:</p>	<p>Զ՛ծածկել սարքը: Դա անթույլատրելի է, որովհետև այդպես փակվում է օդի փոխանակումը և դա անուղղելիորեն փչացնում է սարքը, որը կարող է լուրջ ռիսկ ներկայագնել Ձեր կյանքի և գույքի համար:</p>



TESY

TESY Ltd - Head office
1166 Sofia, Sofia Park,
Building 16V, 2nd Floor
PHONE: +359 2 902 6666,
FAX: +359 2 902 6660,
office@tesy.com



Ovaj dokument je originalno proizveden i objavljen od strane proizvođača, brenda Tesy, i preuzet je sa njihove zvanične stranice. S obzirom na ovu činjenicu, Tehnoteka ističe da ne preuzima odgovornost za tačnost, celovitost ili pouzdanost informacija, podataka, mišljenja, saveta ili izjava sadržanih u ovom dokumentu.

Napominjemo da Tehnoteka nema ovlašćenje da izvrši bilo kakve izmene ili dopune na ovom dokumentu, stoga nismo odgovorni za eventualne greške, propuste ili netačnosti koje se mogu naći unutar njega. Tehnoteka ne odgovara za štetu nanесenu korisnicima pri upotrebi netačnih podataka. Ukoliko imate dodatna pitanja o proizvodu, ljubazno vas molimo da kontaktirate direktno proizvođača kako biste dobili sve detaljne informacije.

Za najnovije informacije o ceni, dostupnim akcijama i tehničkim karakteristikama proizvoda koji se pominje u ovom dokumentu, molimo posetite našu stranicu klikom na sledeći link:

<https://tehnoteka.rs/p/tesy-panelni-radijator-cn-06-140-ea-cloud-as-w-akcija-cena/>