

## Uputstvo za upotrebu

SENCOR mutilica za kafu SMF 1010BK

**SENCOR**



Tehnoteka je online destinacija za upoređivanje cena i karakteristika bele tehnike, potrošačke elektronike i IT uređaja kod trgovinskih lanaca i internet prodavnica u Srbiji. Naša stranica vam omogućava da istražite najnovije informacije, detaljne karakteristike i konkurentne cene proizvoda.

Posetite nas i uživajte u ekskluzivnom iskustvu pametne kupovine klikom na link:

<https://tehnoteka.rs/p/sencor-mutilica-za-kafu-smf-1010bk-akcija-cena/>



## HR ■ Pjenilica za mlijeko

*Prijevod originalnog priručnika*

**PAŽLJIVO PROČITAJTE I SPREMITE ZA BUDUĆU UPOTREBU.****Opća upozorenja**

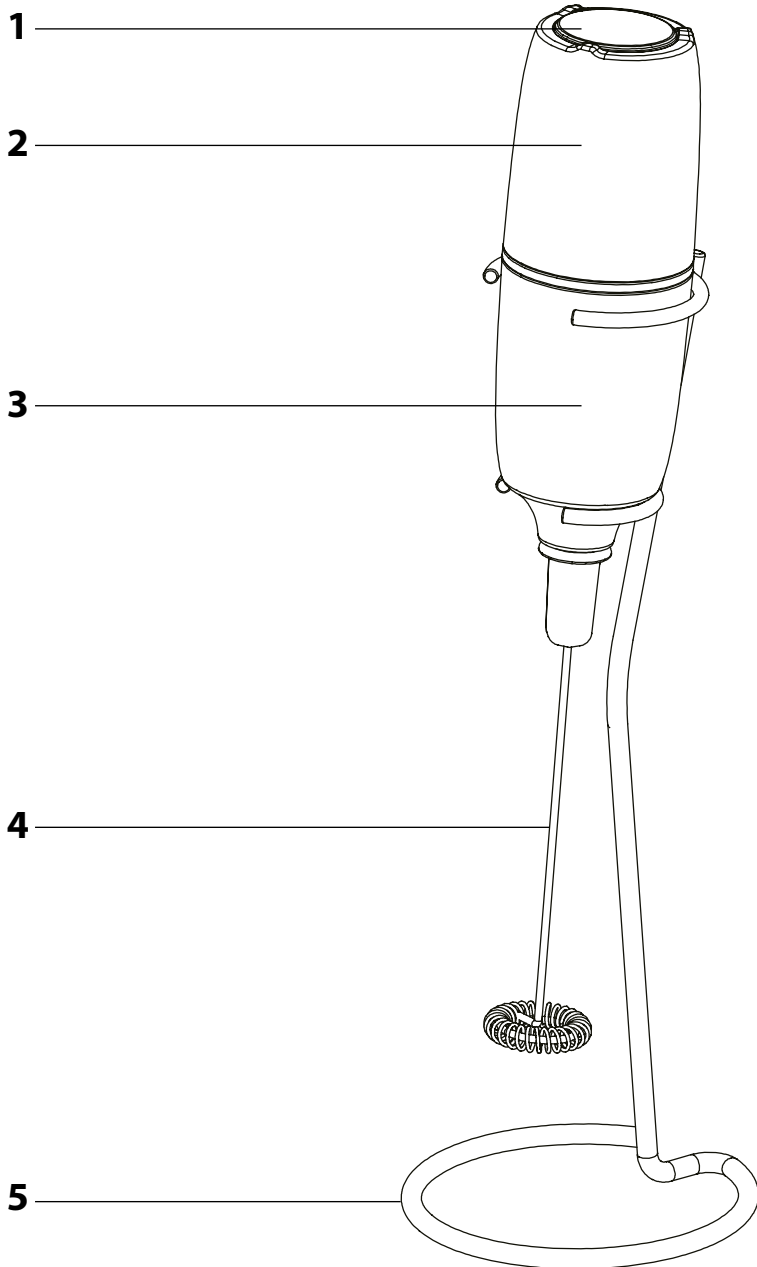
- Ovaj uređaj je predviđen samo za upotrebu u kućanstvu.
- Ovaj proizvod mogu koristiti djeca od 8 godina ili starija te osobe s fizičkim ili mentalnim nedostacima ili osobe bez iskustva, ako su pod odgovarajućim nadzorom ili ako su obaviještene o tome kako koristiti proizvod na siguran način te ako razumiju potencijalne opasnosti.
- Djeca se ne smiju igrati s proizvodom.
- Korisničko čišćenje i održavanje ne smiju obavljati djeca bez nadzora.
- Nemojte rastavljati proizvod (uz iznimku poklopca odjeljka za bateriju). Ako se uređaj nepravilno sastavi, postoji opasnost od ozljede.
- Nemojte umetati nikakve predmete u proizvod.
- Nemojte uranjati jedinicu motora u vodu ili bilo koju drugu tekućinu. To može dovesti do nepopravljive štete na proizvodu.
- Spriječite kontakt s vrućim površinama.
- Koristite proizvod samo u skladu s uputama u ovom korisničkom priručniku. Ovaj proizvod je namijenjen samo za pjenjenje mlijeka. Nemojte ga koristiti za bilo koje druge svrhe osim onih za koje je namijenjen. Nikada nemojte koristiti ovaj proizvod za obradu krute, zamrznute ili druge vrste hrane.

**Sigurnosne upute vezane uz baterije:**

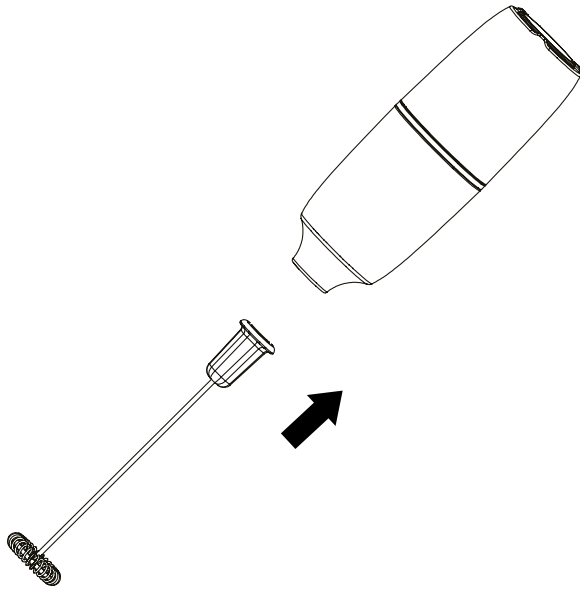
- Nemojte bacati baterije u vatru. Nemojte puniti baterije koje nisu namijenjene za punjenje. Postoji opasnost da uređaj eksplodira.

- Nikada nemojte rastavljati, lemiti ili zavarivati bateriju. Postoji opasnost da uređaj eksplodira.
- Redovito provjeravajte stanje baterije. Curenje elektrolita može oštetiti proizvod.
- Kada ne kanite koristiti proizvod dulje vrijeme, izvadite baterije. U slučaju da elektrolit curi, najprije obucite zaštitne rukavice. Očistite odjeljak za bateriju i kontakte suhom krpom.
- Držite baterije izvan dohvata djece. Djeca mogu staviti bateriju u usta i progutati ju. U slučaju da se baterija proguta, odmah zatražite stručnu medicinsku pomoć.
- Kada umećete baterije, pazite na pravilan polaritet.
- Nikada nemojte istodobno koristiti stare i nove baterije.
- Uvijek umetnite samo nove baterije istog tipa u proizvod.
- Ako su baterije ispražnjene, izvadite ih iz proizvoda i odložite ih u otpad u skladu s važećim lokalnim zakonskim propisima. Nemojte bacati baterije u komunalni kućanski otpad.

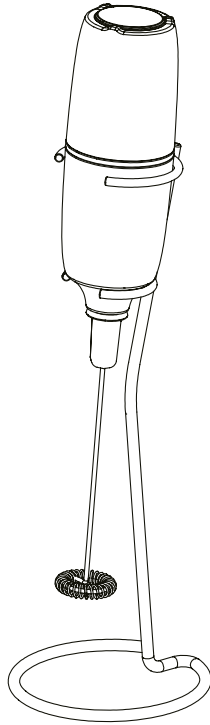
**A**



**B**



**C**



- Prije korištenja ovog uređaja temeljito pročitajte korisnički priručnik, čak i u slučajevima kada ste se prethodno upoznali s radom sličnih vrsta uređaja. Koristite ovaj uređaj samo onako kako je opisano u ovom korisničkom priručniku. Držite ovaj korisnički priručnik na sigurnom mjestu gdje ga ubuduće možete lako naći.
- Preporučujemo da zadržite originalnu kartonsku kutiju, materijal ambalaže, račun, izjavu proizvođača ili jamstvo barem u trajanju pravne odgovornosti za nezadovoljavajući rad ili kvalitetu. U slučaju transporta preporučujemo da zapakirate uređaj u originalnu kutiju proizvođača.

### OPIS UREĐAJA

- A1** Gumb za uključivanje/isključivanje      **A4** Mutilica od nehrđajućeg čelika  
**A2** Poklopac odjeljka baterije                **A5** Stalak  
**A3** Jedinica motora s odjeljkom za bateriju

### PRIJE PRVE UPOTREBE

- Prije prve upotrebe izvadite proizvod i dodatni pribor iz ambalaže i uklonite sve promotivne etikete i naljepnice. Provjerite da ni proizvod ni bilo koji njegov dio nije oštećen. Obrisite proizvod čistom i suhom krpom.

### Umetanje baterije

- Prije prve upotrebe ili u slučaju oslabljenog rada, treba umetnuti nove baterije.
- Zakrenite poklopac odjeljka za bateriju **A2** suprotno od kazaljki na satu i podignite ga.
- Stavite dvije nove baterije tipa AA/LR6 (2x 1,5 V) u odjeljak za bateriju. Kada umećete baterije, pazite na pravilan polaritet.
- Stavite poklopac odjeljka za bateriju **A2** na jedinicu motora **A3**. Pazite da jezičci na unutrašnjoj strani poklopa odjeljka za bateriju **A2** uđu u utore na jedinici motora **A3**. Zatim okrenite poklopac odjeljka za bateriju **A2** u smjeru kazaljki sata dok ne osjetite otpor.



#### Napomena:

Kada mijenjate baterije, prvo treba izvaditi stare baterije.

### Sastavljanje

- Da biste koristili pjenilicu za mljeko, umetnite mutilicu od nehrđajućeg čelika **A4** u rupu u jedinici motora **A3** - pogledajte sl. B.

### Rad

- Prije upotrebe, provjerite jesu li baterije pravilno umetnute i je li pjenilica za mljeko pravilno sastavljena.
- 1. Napunite visoku čašu / šalicu do 1/3 mljekom koje želite zapjeniti.
- 2. Umetnite pjenilicu za mljeko u čašu / šalicu tako da mutilica **A4** bude uronjena tik ispod površine.
- 3. Pritisnite gumb za uključivanje/isključivanje i pjenilica za mljeko će se pokrenuti.
- 4. Pažljivo pomičite pjenilicu za mljeko kružnim pokretima tik ispod površine mljeka.
- 5. Nakon što se pojave mjehurići, polako izvucite pjenilicu za mljeko prema gore tako da mutilica **A4** bude uronjena i u mljeko i u stvoreni sloj pjene.
- 6. Kada se mljeko dovoljno zapjeni, pritisnite gumb za uključivanje/isključivanje i pričekađte da se mutilica **A4** zaustavi. Tek tada ju možete izvaditi iz zapjenjenog mljeka.

### Savjet:

Da biste postigli bogatu mliječnu pjenu, preporučuje se upotreba dobro ohlađenog mljeka s visokim udjelom masti.



#### Napomena:

Uvijek pričekađte da se mutilica **A4** potpuno zaustavi prije nego što ju izvadite iz zapjenjenog mljeka. Ako ju izvadite ranije, mljeko će prskati uokolo.

### Savjet:

Ako želite pjeniti toplo mljeko, upotrijebite mljeko na temperaturi od maksimalno 60 °C. Kada bi mljeko imalo višu temperaturu, rezultat pjenjača možda ne bi bio zadovoljavajući.

### Stalak

- Pjenilica za mljeko se isporučuje s praktičnim stalkom **A5** u koji se pjenilica za mljeko može staviti tako da bude spremna za upotrebu na odgovarajućem mjestu, npr. pored aparata za espresso.
- Pažljivo stavite pjenilicu za mljeko u stalak **A5** - pogledajte sl. C.

### ČIŠĆENJE I ODRŽAVANJE

- Pjenilica za mljeko se mora očistiti nakon svake upotrebe. Uklanjanje zasušenih ostataka mljeka može biti vrlo teško.
- Za čišćenje bilo kojeg dijela proizvoda, nemojte koristiti abrazivna sredstva za čišćenje, otapala, itd. koja bi mogla oštetiti površinu aparata. Nijedan dio proizvoda nije prikladan za pranje u perilici posuda.



### Upozorenje:

Nemojte uraditi jedinicu motora u vodu ili bilo koju drugu tekućinu. To može dovesti do nepopravljive štete na proizvodu.

### Čišćenje mutilice

Mutilica **A4** se mora očistiti nakon svake upotrebe.

1. Da biste pravilno očistili mutilicu **A4**, napunite čašu / šalicu otprilike do polovice vodom s malom količinom kuhinjskog deterdženta pa umetnite pjenilicu za mljeko u vodu tako da mutilica **A4** bude uronjena u vodu.
2. Pritisnite gumb za uključivanje/isključivanje i pustite da pjenilica za mljeko radi sve dok se ostaci mljeka na mutilici **A4** ne uklone. Pritisnite gumb za uključivanje/isključivanje da isključite pjenilicu za mljeko.
3. Pažljivo skinite mutilicu **A4** s jedinice motora **A3** i isperite ju pod čistom hladnom vodom. Osušite ju čistom krpom za brisanje ili ju ostavite da se osuši na zraku. Umetnite čistu mutilicu **A4** u jedinicu motora **A3** i stavite ju u stalak **A5**.



#### Napomena:

U slučaju da osušeni ostaci mljeka ostanu na mutilici **A4**, možete ih ukloniti mekanom četkicom.

### Čišćenje jedinice motora

- Za čišćenje jedinice motora **A3**, možete upotrijebiti meku krpu lagano umočenu u mlaku vodu. Sprječite bilo kakav ulazak vode u jedinicu motora **A3**.

### Pohrana

- Ako ne namjeravate koristiti pjenilicu za mljeko dulje vrijeme, izvadite baterije iz nje i očistite ju prema uputama u poglavlju „Čišćenje i održavanje“.
- Stavite pjenilicu za mljeko u stalak. Pohranite ju na suhom i dobro prozračenom mjestu.

### RECEPTI

#### Bečka kava

- Ulijte 125 ml jake crne kave u šalicu.
- Zapjenite oko 100 ml mljeka i napunite šalicu mliječnom pjenošom do ruba. Zasladište po želji.

#### Marocchino

- Zagrijte otprilike jednu žlicu mliječne čokolade i izlijte tu toplu čokoladu po unutarnjim stijenjkama čaše.
- Ulijte jedan espresso u čašu. Zapjenite malo mljeka i dodajte 3 - 4 čajne žličice mliječne pjene u čašu.
- Posipajte mliječnu pjenu kakaoš.

#### Vruća čokolada

- Zapjenite nešto vrućeg mljeka i dodajte kakao ili mješavinu vruće čokolade u mljeko. Dobro promiješajte.
- Po želji možete dodati likera, npr. Amaretto.

#### Ledena čokolada

- Dodajte malo smjese vruće čokolade ili čokoladni sirup u hladno mljeko.
- Zapjenite mljeko sa čokoladnom smjesom.
- Dodajte žlicu sladoleda od vanilije i prjelom malom količinom čokoladnog sirupa.

#### Frape

- Dodajte malo finog džemera ili voćnog sirupa u hladno mljeko. Zapjenite mljeko do fine pjene.

### TEHNIČKE SPECIFIKACIJE

Napon..... 2 × 1,5 V ---  
 Tip baterije..... 1,5 V; tip AA (LR6)

Zadržavamo pravo na izmjene teksta i tehničkih parametara.

### UPUTE I INFORMACIJE VEZANE UZ ODLAGANJE RABLJENE AMBALAŽE

Odložite iskorištene materijale za ambalažu na ovlaštenom odlagalištu u vašem mjestu.

### ODLAGANJE POTROŠENIH BATERIJA

Baterije sadrže ekološki štetne spojeve te stoga ne spadaju u standardni kućanski otpad. Predajte iskorištene baterije na odgovarajućoj lokaciji za njihovo prikupljanje.



Ovaj proizvod zadovoljava sve osnovne zahtjeve EU direktiva vezanih uz njega.

Ovaj dokument je originalno proizveden i objavljen od strane proizvođača, brenda Sencor, i preuzet je sa njihove zvanične stranice. S obzirom na ovu činjenicu, Tehnoteka ističe da ne preuzima odgovornost za tačnost, celovitost ili pouzdanost informacija, podataka, mišljenja, saveta ili izjava sadržanih u ovom dokumentu.

Napominjemo da Tehnoteka nema ovlašćenje da izvrši bilo kakve izmene ili dopune na ovom dokumentu, stoga nismo odgovorni za eventualne greške, propuste ili netačnosti koje se mogu naći unutar njega. Tehnoteka ne odgovara za štetu nanесenu korisnicima pri upotrebi netačnih podataka. Ukoliko imate dodatna pitanja o proizvodu, ljubazno vas molimo da kontaktirate direktno proizvođača kako biste dobili sve detaljne informacije.

Za najnovije informacije o ceni, dostupnim akcijama i tehničkim karakteristikama proizvoda koji se pominje u ovom dokumentu, molimo posetite našu stranicu klikom na sledeći link:

<https://tehnoteka.rs/p/sencor-mutilica-za-kafu-smf-1010bk-akcija-cena/>