

## Uputstvo za upotrebu (kratko)

PHILIPS soundbar zvučnik TAB5305/12

**PHILIPS**



Tehnoteka je online destinacija za upoređivanje cena i karakteristika bele tehnike, potrošačke elektronike i IT uređaja kod trgovinskih lanaca i internet prodavnica u Srbiji. Naša stranica vam omogućava da istražite najnovije informacije, detaljne karakteristike i konkurentne cene proizvoda.

Posetite nas i uživajte u ekskluzivnom iskustvu pametne kupovine klikom na link:

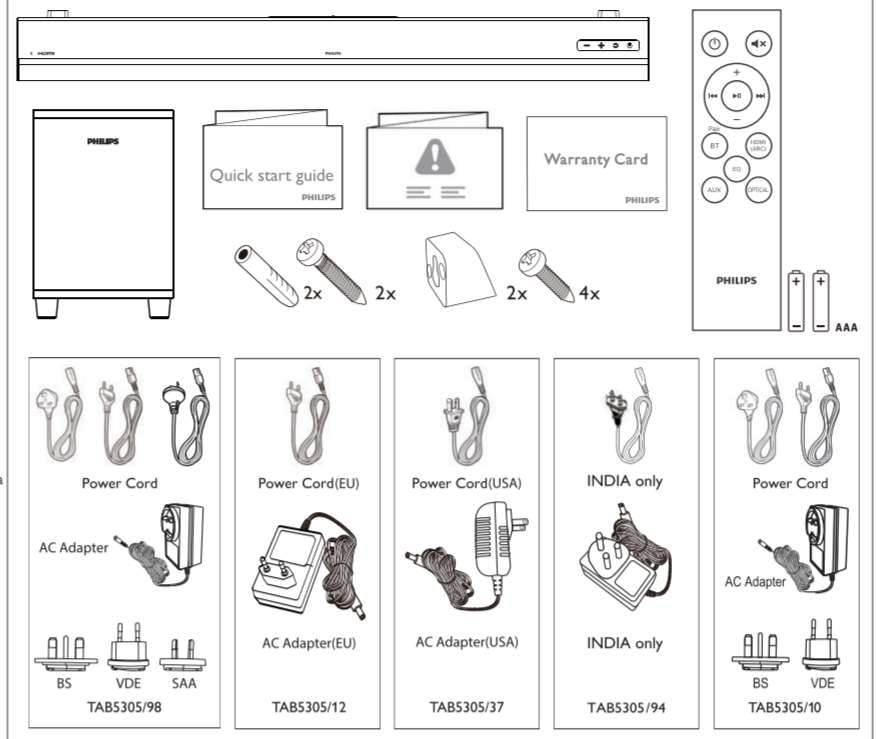
<https://tehnoteka.rs/p/philips-soundbar-zvucnik-tab530512-akcija-cena/>



# Quick Start Guide



**EN** Before using your Product, read all accompanying safety information.  
**SO** Para se ta pèrdroni produktin, leseni te gjitha informacionet e dhëna lidhur me sigurinë.  
**AR** قبل استخدام المنتج الخاص بك ، اقرأ جميع معلومات السلامة المصاحبة.  
**BS** Prije upotrebe proizvoda, pročítajte sve prateće sigurnosne informacije.  
**BG** Преди да използвате продукта, прочетете цялата съпътстваща информация за безопасност.  
**HR** Prije uporabe proizvoda, pročítajte sve prateće sigurnosne informacije.  
**CS** Před použitím produktu si přečtete všechny doprovodné bezpečnostní informace.  
**DA** Før du bruger dit produkt, skal du læse alle ledsagende sikkerhedsoplysninger.  
**NL** Lees alle bijbehorende veiligheidsinformatie voordat u uw product gebruikt.  
**ET** Enne oma toote kasutamist lugege kaasolevat ohutusteave hoolikalt läbi.  
**FI** Ennen tuotteen käytön, lue kaikki mukana toimitetut turvaohjeet.  
**FR** Avant d'utiliser votre produit, lisez toutes les informations de sécurité qui l'accompagnent.  
**DE** Bevor Sie Ihr Produkt verwenden, lesen Sie alle begleitenden Sicherheitsinformationen.  
**EL** Πριν χρησιμοποιήσετε το προϊόν σας, διαβάστε όλες τις συνοδευτικές πληροφορίες ασφαλείας.  
**HU** A termék használatát elől olvassa el az összes mellékelt biztonsági utasítást.  
**IT** Prima di utilizzare il prodotto, leggere tutte le informazioni di sicurezza allegate.  
**KK** Өнчөй пайдалануу алдындагы бүгк иштө келгендик тырмн аспаптын өмөт шартына.  
**LV** Pirms izstrādājuma lietošanas izlasiet visu pievienoto drošības informāciju.  
**LT** Prieš pradėdami naudoti produktą, perskaitykite visa pridedamą saugos informaciją.  
**MK** Преди да го користите производот, прочитате ги сите придружни безбедносни информации.  
**ME** Prije upotrebe Proizvoda, pročítajte sve priložene sigurnosne informacije.  
**NO** Før du bruker produktet, må du lese all medfølgende sikkerhetsinformasjon.  
**PL** Przed użyciem urządzenia zapoznaj się ze wszystkimi informacjami dotyczącymi bezpieczeństwa.  
**PT** Antes de utilizar o produto, leia todas as informações de segurança que o acompanham.  
**RO** Înainte de a utiliza produsul nostru, citiți toate informațiile de siguranță alăturate.  
**RU** Перед использованием изделия прочтите прилагаемую информацию по безопасности.  
**SR** Пре употребе proizvoda, pročítajte sve prateće bezbednosne informacije.  
**SK** Pred použitím Vašho produktu si prečítajte všetky priložené bezpečnostné informácie.  
**SL** Pred uporabo tega izdelka obvezno preberite navodila proizvajalca.  
**ES** Antes de usar el producto, lea toda la información de seguridad que lo acompaña.  
**SV** Las all medföljande säkerhetsinformation innan du använder din produkt.  
**TR** Ürününüzü kullanmadan önce, beraberindeki tüm güvenlik bilgilerini okuyun.  
**UK** Перед використанням пристрою прочитайте всю інформацію з техніки безпеки, що додається.  
**MS** Sebelum menggunakan Produk anda, baca semua maklumat keselamatan yang ditampirkan.  
**ID** Sebelum menggunakan produk, baca semua informasi petunjuk keamananan.

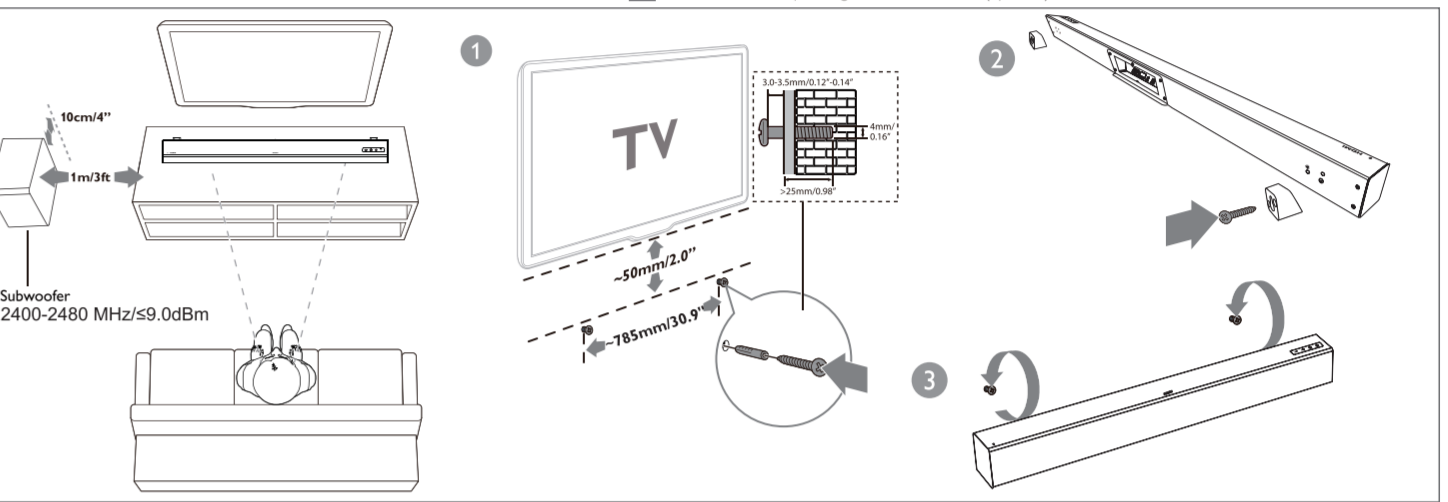


Power cord quantity and plug type vary by regions

Register your product and get support at [www.philips.com/support](http://www.philips.com/support)

## 1

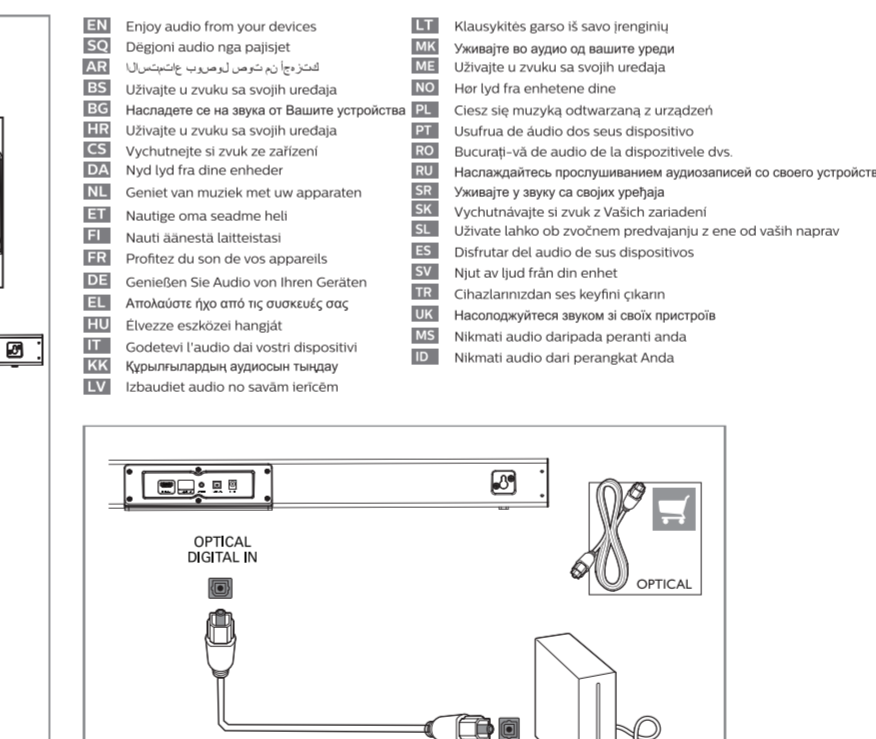
**EN** Position the SoundBar / Wall mount the SoundBar (optional)  
**SO** Poziciononi SoundBar / Montoni SoundBar në mur (opsionale)  
**AR** قم بتهيئة العرشة الصوتية / قم بتعليق العرشة الصوتية (اختياري)  
**BS** Postavite SoundBar / zidni nosač za SoundBar (opciona)  
**BG** Позиционирайте SoundBar системата / монтирайте SoundBar системата на стената (по избор)  
**HR** Postavljajte SoundBar/zidni nosač za SoundBar (opciona)  
**CS** Umístěte zářezní SoundBar / připevněte zářezní SoundBar na stěnu (volitelně)  
**DA** Sætte den SoundBar / Vægmontere den SoundBar (valgfrit)  
**NL** Plaats de SoundBar / Bevestig de SoundBar aan de muur (optioneel)  
**ET** SoundBari asukoht / SoundBari seinakinnitus (valikuline)  
**FI** Aseta äänipalkki kohdalleen / seinäkinnitys äänipalkki (valinnainen)  
**FR** Placement / Montage mural (en option) de la barre de son  
**DE** Positionierung der SoundBar / Wandmontage der SoundBar (optional)  
**EL** Τοποθέτηση της Μπάρας Ήχου / Ξηλώση της Μπάρας Ήχου στον τοίχο (προαιρετικό)  
**HU** A hangoszlóp elhelyezése / A hangoszlóp falra szerelése (opcionális)  
**IT** Posizionamento della SoundBar / Montaggio della SoundBar a parete (opzionale)  
**KK** Саундбар орналаштыру / саундбарды кабыргыга бейту (мандетти эмес)  
**LV** Novietojiet SoundBar/sienas stiprinājuma SoundBar (pēc izvēles)  
**LT** „SoundBar“ tvirtinimo padėtis / „SoundBar“ sienos laikiklis (pasirinktinai)  
**MK** Postavljane na Saunđbar / Montiranje na zid na Saunđbar (opciono)  
**ME** Postavite zvućnik SoundBar / Okcaite na zid zvućnik SoundBar (opciono)  
**NO** Posisjonere SoundBar/veggmonter SoundBar (valgfritt)  
**PL** Ustaw soundbar / zamontuj soundbar na ścianie (opcjonalnie)  
**PT** Posicione a SoundBar/instale na parede a SoundBar (opcional)  
**RO** Poziționați SoundBar-ul/montați pe perete SoundBar-ul (opțional)  
**NL** Ustanovite zvućnoú panel / zafrepite zvućnoú panel na stene (opcije)  
**SK** Postavte saunđbar / postavte saunđbar na zid (po izboru)  
**SL** Umestritenje SoundBaru/Montaža SoundBaru na steno (volitno)  
**SV** Placera din SoundBar/Väggmontera din SoundBar (valfritt)  
**TR** SoundBar'ı Yerleştirme / SoundBar'ı Duvara monte etme (steğe bağlı)  
**UK** Розташування звукової панелі / встановлення звукової панелі на стіну (за вибором)  
**MS** Menetapkan kedudukan Bar Bunyi / Letakkan Bar Bunyi ke dinding (pilihan)  
**ID** Posisikan SoundBar/Pasang SoundBar di tembok (opsional)



Suggested wall mounting height  
 You are suggested to install the TV first before wall mounting the soundbar. With a TV preinstalled, wall mount the soundbar 50mm/2.0" in distance from the bottom of the TV.

## 2

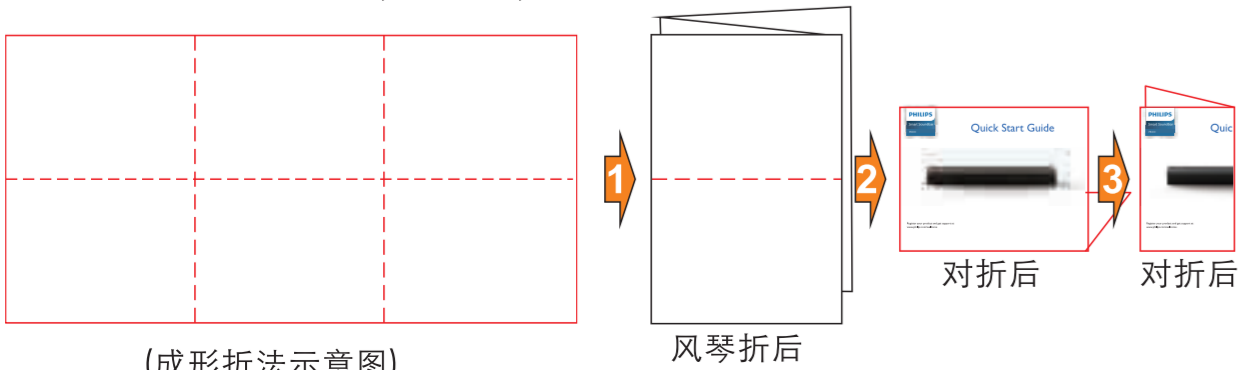
**EN** Connect the SoundBar  
**SO** Lidhni SoundBar  
**AR** قم بتوصيل العرشة الصوتية  
**BS** Spojite SoundBar sistemata  
**BG** Свържете SoundBar системата  
**HR** Spojite SoundBar  
**CS** Připojte zářezní SoundBar  
**DA** Tilslut den SoundBar  
**NL** Sluit de SoundBar aan  
**ET** SoundBari ühendamine  
**FI** Yhdistä äänipalkki  
**FR** Connexion de la barre de son  
**DE** Anschließen der SoundBar  
**EL** Ξηλώση της Μπάρας Ήχου  
**HU** A hangoszlóp csatlakoztatása  
**IT** Collegamento della SoundBar  
**KK** Саундбар кою  
**LV** Pievienojiet SoundBar  
**LT** „SoundBar“ prijungimas  
**MK** Поврете го Saunđbar  
**ME** Povežite zvućnik SoundBar  
**NO** Koble til SoundBar  
**PL** Podłącz soundbar  
**PT** Ligue a SoundBar  
**RO** Conectați SoundBar-ul  
**RU** Подключите звуковую панель  
**SR** Povežite saunđbar  
**SK** Zapojenie SoundBaru  
**SL** Povezava SoundBar  
**ES** Conectar la barra de sonido  
**SV** Anslut din SoundBar  
**TR** SoundBar'ı bağlayın  
**UK** Підключення звукової панелі  
**MS** Sambungkan Bar Bunyi  
**ID** Hubungkan SoundBar



Specifications are subject to change without notice. Please visit [www.philips.com/support](http://www.philips.com/support) for the latest updates and documents. Philips and the Philips Shield Emblem are registered trademarks of Koninklijke Philips N.V. and are used under license. This product has been manufactured by and is sold under the responsibility of MMD Hong Kong Holding Limited or one of its affiliates, and MMD Hong Kong Holding Limited is the warrantor in relation to this product.

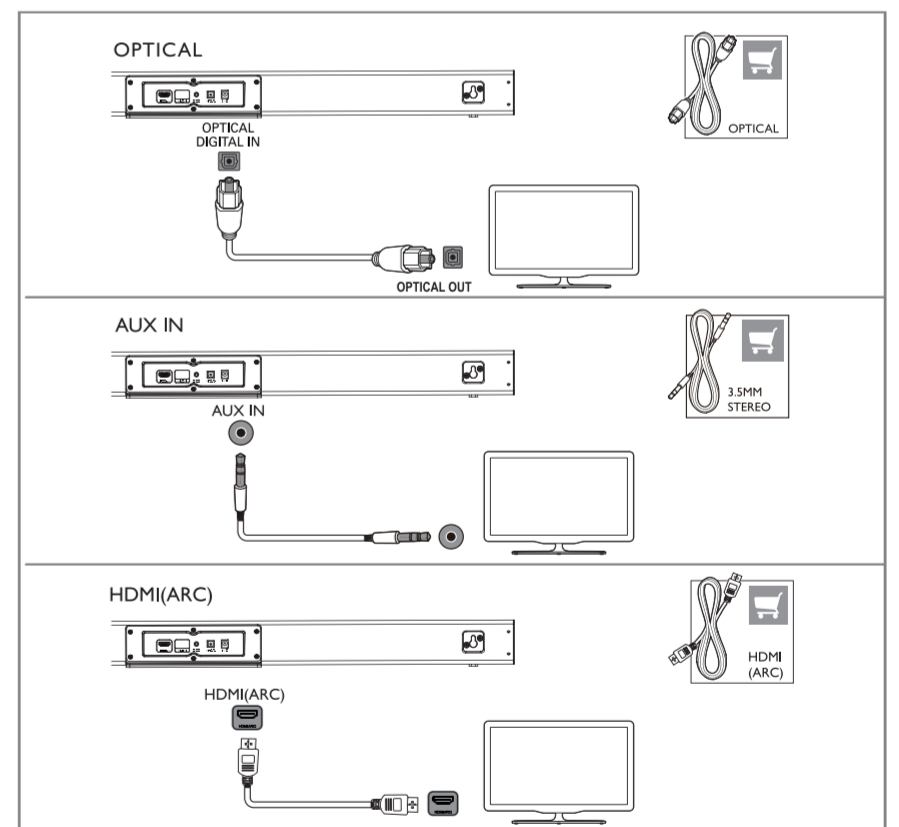


TAB5305 QSG SIZE:630x296mm(148x105mm)



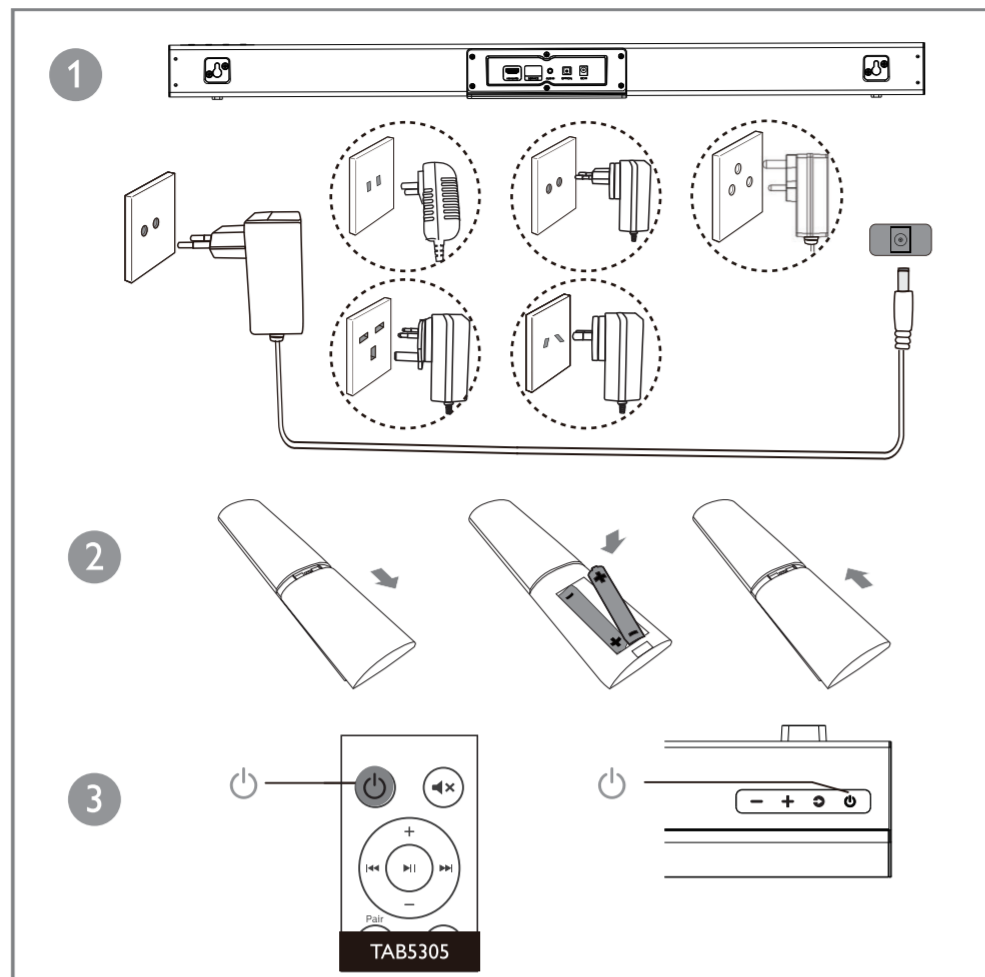
## 4

**EN** Hear audio from TV in one of the following ways  
**SO** Dëgjoni zërin nga televizori në një prej mënyrave të mëposhtme  
**AR** سماع الصوت من التلفزيون بأحدى الطرق التالية  
**BS** Slušajte zvuk s TV-a na jedan od sledećih načina  
**BG** Слушайте звука от телевизора по един от следните начини  
**HR** Slušajte zvuk sa televizora na jedan od sledećih načina  
**CS** Poslouchajte zvuk z TV jediním z následujících způsobů  
**DA** Hør lyd fra tv på en af følgende måder  
**NL** Luister naar geluid van van de tv op een van de volgende manieren  
**ET** Kuulake oma teler heli ühel järgnevatel viisidel  
**FI** Kuule ääni TV:stä yhdellä seuraavista tavoista  
**FR** Écoutez le son du téléviseur par l'un de ces moyens  
**DE** Hören Sie den Fernsehton auf eine der folgenden Arten  
**EL** Μεινίστε το ακούστε ήχο από την τηλεόραση με ένα από τους παρακάτω τρόπους  
**HU** Hallgassa a tv hangját az alábbi módok egyikének használatával  
**IT** Ascolto dell'audio dalla TV in uno dei seguenti modi  
**KK** Телеликтердин аудиоосун келеси жолдордан буюрумен тыңдау  
**LV** Klausieties audio no TV vienā no šiem veidiem  
**LT** Klausykites TV garso iš savo įrenginių  
**MK** Слушајте аудио од ТВ на еден од следните начини  
**ME** Slušajte zvuk sa televizora na jedan od sledećih načina  
**NO** Hør lyd fra TV-en på en av følgende måter  
**PL** Odsłuchaj dźwięk z telewizora w jeden z następujących sposobów  
**PT** Ouça o áudio da televisão de uma das seguintes formas  
**RO** Ascultaj audio de la TV în una dintre următoarele metode  
**RU** Прослушайте аудиозаписи с ТВ одним из следующих способов.  
**SR** Slušajte zvuk sa TV-a na jedan od sledećih načina  
**SK** Počúvajte zvućku z TV jediným z nasledujících spôsobov  
**SL** Televizijski zvok lahko poslušate na enega izmed naslednjih načinov.  
**ES** Escuche el audio del televisor de una de las formas siguientes  
**SV** Hör ljud från TV:n på ett av följande sätt  
**TR** Asgıdaki yollarıardan biriyel TV den ses dinleyin.  
**UK** Слушайте звук са телевизора одним із таких способів  
**MS** Mendengar audio daripada TV menusi salah satu cara yang berikut  
**ID** Nikmati audio dengan salah satu cara berikut



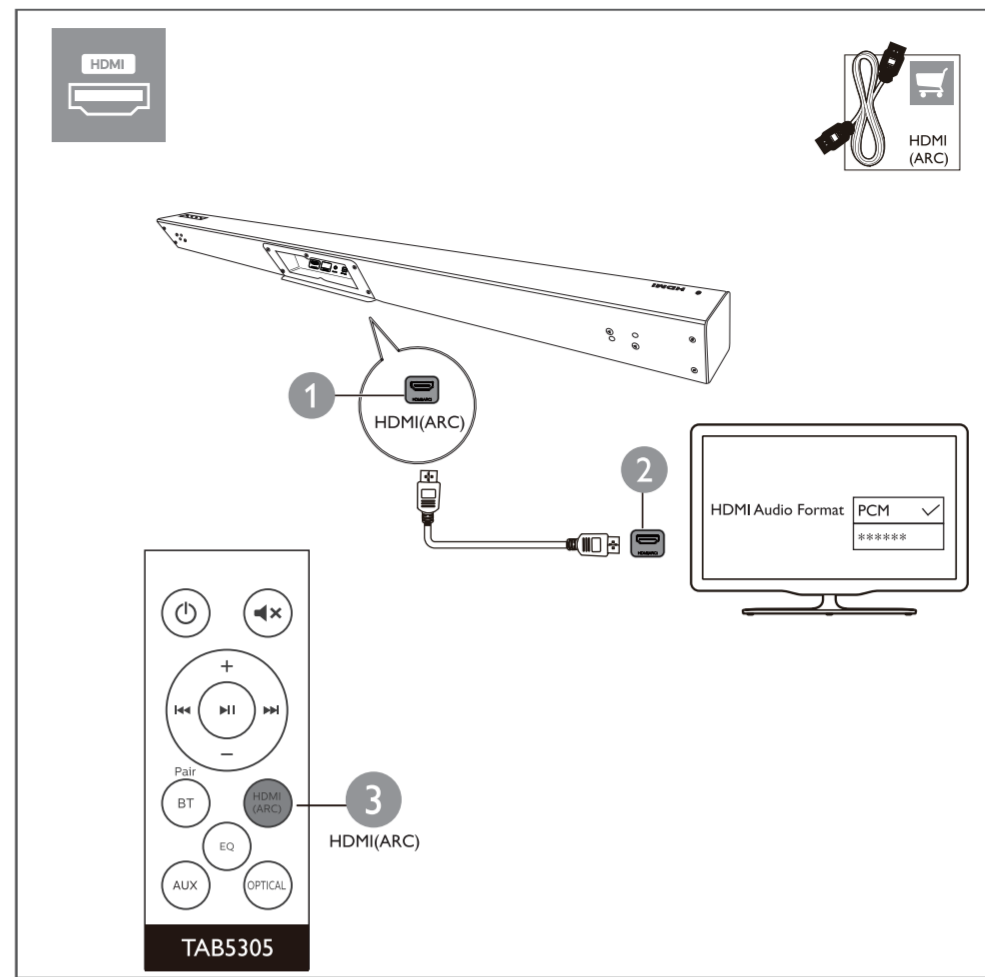
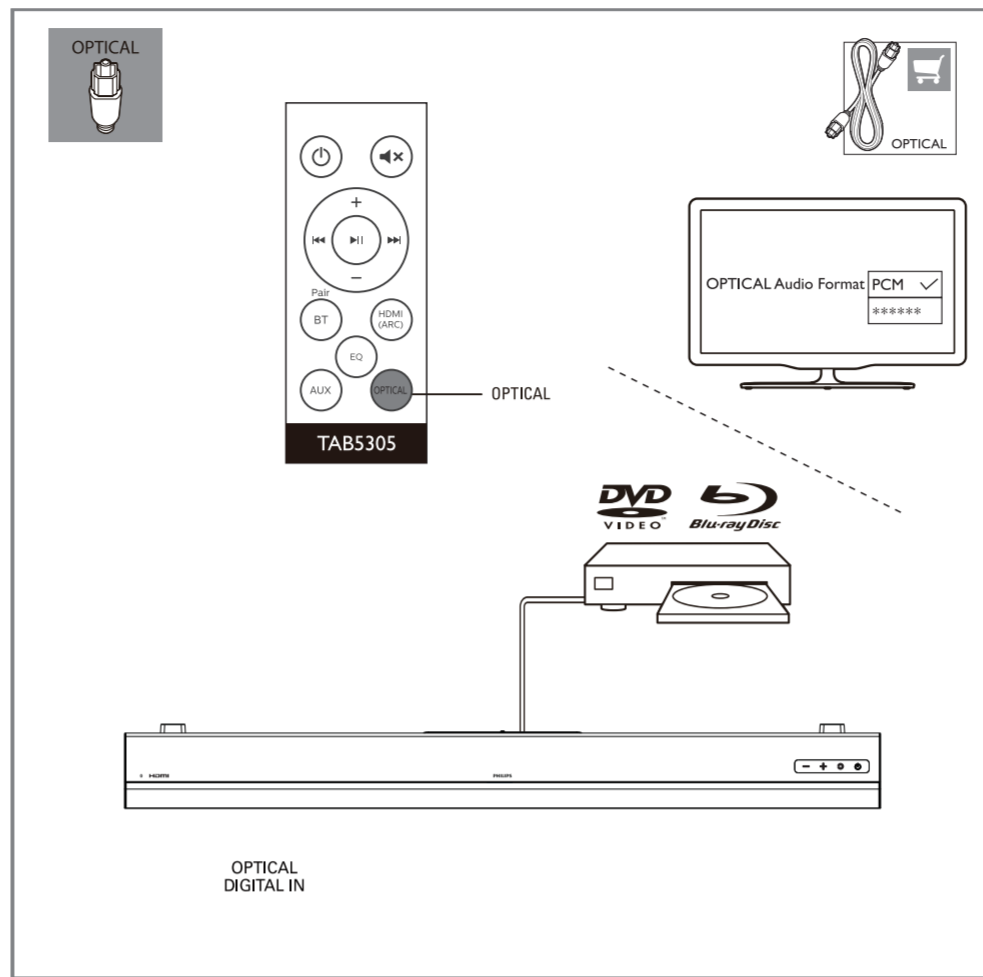
# 5

- EN Switch on the SoundBar
- SQ Ndizeni SoundBar
- AR تشغيل جهاز الصوت
- DS Uključite SoundBar
- BG Включете SoundBar системата
- HR Uključite SoundBar
- CS Zapněte zařazení SoundBar
- DA Tænd for den SoundBar
- NL Schakel de SoundBar in
- LT Laiskinkite SoundBar
- FR Allumez la barre de son
- DE Schalten Sie die SoundBar ein
- EL Ανοίξτε τη Μπάρα ήχου
- HU A hangosítóp bekapcsolása
- IT Accensione della SoundBar
- KK Саундбарды кочу
- LV Ieslēdziet SoundBar
- LT SoundBar įjungimas
- MK Вклучете го Саундбар
- ME Uključite zvučnik SoundBar
- NO Slå på SoundBar
- PL Włącz soundbar
- PT Ligue o Soundbar
- RO Porniți SoundBar-ul
- RU Переключитесь на звуковую панель
- SR Укључите саундбар
- SK Zapnutie SoundBaru
- SL Vklop SoundBar
- ES Enciende la barra de sonido
- SV Slå på din Soundbar
- TR SoundBar'ı açın
- UK Увімкніть звукову панель
- MS Hidupkan Bar Bunyi
- ID Nyalakan SoundBar



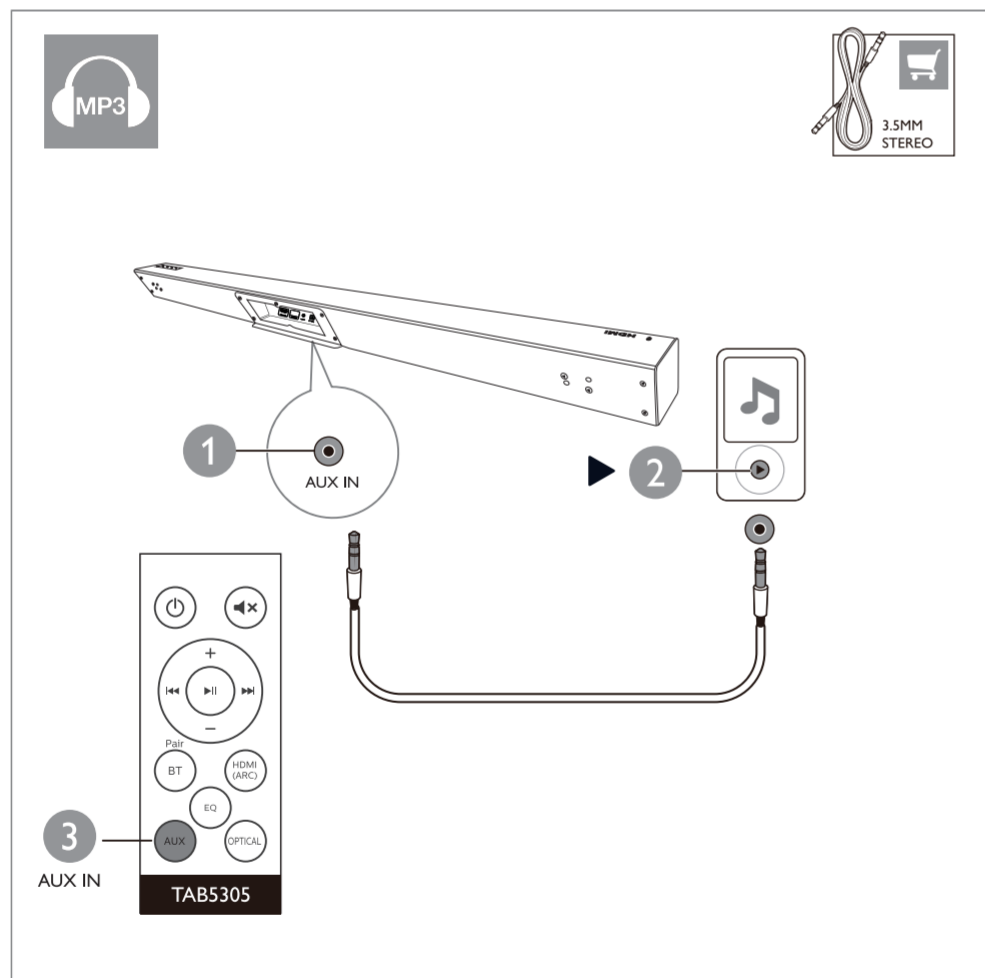
# 6

- EN Select the correct audio source
- SQ Zgjidhni burimin e duhur të audios
- AR حدد مصدر الصوت الصحيح
- DS Odaberite odgovarajući izvor zvuka
- BG Изберете правилния източник на звук
- HR Odaberite odgovarajući izvor zvuka
- CS Vyberte správný zdroj zvuku
- DA Vælg den rigtige lydkilde
- NL Selecteer de juiste geluidsbron
- LT Valgyte tiki gėliu šaltinį
- FR Sélectionnez la source audio appropriée
- DE Wählen Sie die richtige Audioquelle
- EL Επιλέξτε τη σωστή πηγή ήχου
- HU A megfelelő hangforrás kiválasztása
- IT Selezione della sorgente audio corretta
- KK Аларак аудио көөн танду
- LV Atlasiet pareizo audio avotu
- LT Pasirinkite teisingą garso šaltinį
- MK Изберете го точенот аудио извор
- ME Odaberite ispravan izvor zvuka
- NO Velg riktig lydkilde
- PL Wybierz prawidłowe źródło dźwięku
- PT Seleccione a fonte de audio correta
- RO Selectați sursa audio corectă
- RU Выберите звуковой аудиосource
- SR Изаберије одговарајући извор звука
- SK Vyber správneho audio zdroja
- SL Izberite pravi vir zvoka
- ES Seleccionar la fuente de audio correcta
- SV Välj den korrekta ljudkällan
- TR Doğru ses kaynağını seçin
- UK Виберть відповідне джерело звуку
- MS Pilih sumber audio yang betul
- ID Pilih sumber audio yang benar



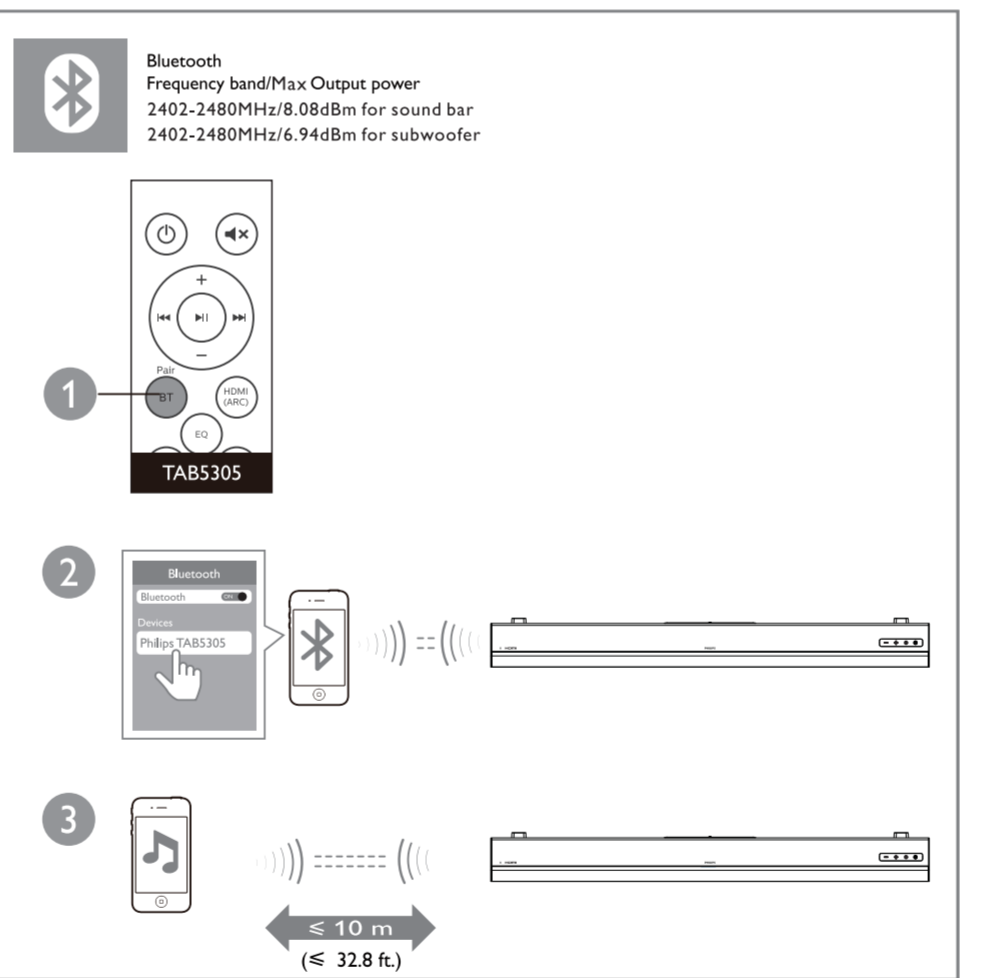
# 7

- EN Play other devices
- SQ Luani pajisje të tjera
- AR تشغيل الأجهزة الأخرى
- DS Reprodukujte druge uređaje
- BG Включете други устројки на
- HR Pokrenite reprodukciju na drugom uređaju
- CS Přeřaďte zařízení
- DA Afspil andre enheder
- NL Speel muziek af op andere apparaten
- LT Estiže teiktis seadmetest
- FR Toista muita laitteita
- FR Lecture d'autres appareils
- DE Andere Geräte wiedergeben
- EL Αναπρωσώγει άλλες συσκευές
- HU Lejátszás egyéb eszközökről
- IT Riproduzione da altri dispositivi
- KK Баска адрымагыларды ойнуту
- LV Atskaņojiet citas ierīces
- LT Atkurkite garsą iš kitų įrenginių
- MK Reprodūcirajte na drugi uređaj
- ME Reprodukujca drugih uređaja
- NO Spill av fra andre enheter
- PL Odtwarzaj z innych urządzeń
- PT Reproduzir outros dispositivos
- RO Redați alte dispozitive
- RU Воспроизведите записи с других устройств
- SR Reprodūcirajte uređaje
- SK Prehrávanie cez iné zariadenia
- SL Predvajanje na drugih napravah
- ES Reproducir otros dispositivos
- SV Spela andra enheter
- TR Diğer cihazları oynatın
- UK Відтворюйте мелу з інших пристроїв
- MS Mainkan peranti yang lain
- ID Putar perangkat lainnya



# 8

- EN Play audio through Bluetooth
- SQ Luani audio nëpërmjet Bluetooth
- AR تشغيل الصوت من خلال البلوتوث
- DS Reprodukujte zvuk putem Bluetootha
- BG Въпроизведете на звук чрез Bluetooth
- HR Reprodukujte putem Bluetootha
- CS Přeřádní prostřednictvím Bluetooth
- DA Afspil lyd via Bluetooth
- NL Speel muziek af via Bluetooth
- LT Estiže heli tapy Bluetooth
- FR Toista ääninä Bluetoothin välityksellä
- FR Lecture de l'audio via Bluetooth
- DE Audiowiedergabe über Bluetooth
- EL Αναπρωσώγει ήχου μέσω Bluetooth
- HU Hang lejátszása Bluetooth-on keresztül
- IT Riproduzione di audio tramite Bluetooth
- KK Bluetooth аркымы аркылуу
- LV Atskaņojiet audio caur Bluetooth
- LT Atkurkite garsą naudodamiesi „Bluetooth“
- MK Reprodūcirajte zvuk preko Bluetooth
- ME Reprodukujca zvuka putem Bluetooth-a
- NO Spill av lyd gjennom Bluetooth
- PL Odtwarzaj dźwięk przez Bluetooth
- PT Reproduzir áudio via Bluetooth
- RO Redați audio prin Bluetooth
- RU Воспроизведите аудиозаписи через Bluetooth
- SR Reprodūcirajte zvuk putem Bluetooth
- SK Prehrávanie zvuku cez Bluetooth
- SL Predvajanje preko Bluetooth
- ES Reproducir audio mediante Bluetooth
- SV Spela ljud genom Bluetooth
- TR Bluetooth aracılığıyla ses çalın
- UK Відтворюйте аудіо через Bluetooth
- MS Mainkan audio melalui Bluetooth
- ID Putar audio melalui Bluetooth



# i

- EN For more information about using this product, visit [www.philips.com/support](http://www.philips.com/support)
- EG Za novije informacije otkoristite ovaj proizvod, posjetite [www.philips.com/support](http://www.philips.com/support)
- FR Pour plus d'informations sur l'utilisation de ce produit, visitez [www.philips.com/support](http://www.philips.com/support)
- DE Weitere Informationen zur Verwendung dieses Produkts finden Sie unter [www.philips.com/support](http://www.philips.com/support)
- ES Para obtener más información sobre el uso de este producto, visite [www.philips.com/support](http://www.philips.com/support)
- SV För mer information om hur du använder denna produkt så besök [www.philips.com/support](http://www.philips.com/support)
- TR Daha fazla bilgi için [www.philips.com/support](http://www.philips.com/support) adresini ziyaret edin.
- UK Для отримання додаткової інформації про цей виріб зайдіть на [www.philips.com/support](http://www.philips.com/support)
- MS Untuk maklumat lebih lanjut tentang cara menggunakan produk ini, layari [www.philips.com/support](http://www.philips.com/support)
- DA For mere information om brugen af dette produkt, gå til [www.philips.com/support](http://www.philips.com/support)
- PL Aby uzyskać więcej informacji o obsłudze tego urządzenia, odwiedź stronę [www.philips.com/support](http://www.philips.com/support)
- SK Viac informácií o používaní produktu nájdete na stránke [www.philips.com/support](http://www.philips.com/support)
- IT Per ulteriori informazioni sull'utilizzo di questo prodotto, visitate il sito [www.philips.com/support](http://www.philips.com/support)
- PT Para obter mais informações sobre a utilização deste produto, visite [www.philips.com/support](http://www.philips.com/support)
- ES Para obtener más información sobre el uso de este producto, visite [www.philips.com/support](http://www.philips.com/support)
- SV För mer information om hur du använder denna produkt så besök [www.philips.com/support](http://www.philips.com/support)
- TR Daha fazla bilgi için [www.philips.com/support](http://www.philips.com/support) adresini ziyaret edin.
- UK Для отримання додаткової інформації про цей виріб зайдіть на [www.philips.com/support](http://www.philips.com/support)
- MS Untuk maklumat lebih lanjut tentang cara menggunakan produk ini, layari [www.philips.com/support](http://www.philips.com/support)
- DA For mere information om brugen af dette produkt, gå til [www.philips.com/support](http://www.philips.com/support)
- PL Aby uzyskać więcej informacji o obsłudze tego urządzenia, odwiedź stronę [www.philips.com/support](http://www.philips.com/support)
- SK Viac informácií o používaní produktu nájdete na stránke [www.philips.com/support](http://www.philips.com/support)
- IT Per ulteriori informazioni sull'utilizzo di questo prodotto, visitate il sito [www.philips.com/support](http://www.philips.com/support)
- PT Para obter mais informações sobre a utilização deste produto, visite [www.philips.com/support](http://www.philips.com/support)
- ES Para obtener más información sobre el uso de este producto, visite [www.philips.com/support](http://www.philips.com/support)
- SV För mer information om hur du använder denna produkt så besök [www.philips.com/support](http://www.philips.com/support)
- TR Daha fazla bilgi için [www.philips.com/support](http://www.philips.com/support) adresini ziyaret edin.
- UK Для отримання додаткової інформації про цей виріб зайдіть на [www.philips.com/support](http://www.philips.com/support)
- MS Untuk maklumat lebih lanjut tentang cara menggunakan produk ini, layari [www.philips.com/support](http://www.philips.com/support)



**Bluetooth**  
The Bluetooth® word mark and logos are registered trademarks owned by Bluetooth SIG, Inc.



Ovaj dokument je originalno proizveden i objavljen od strane proizvođača, brenda Philips, i preuzet je sa njihove zvanične stranice. S obzirom na ovu činjenicu, Tehnoteka ističe da ne preuzima odgovornost za tačnost, celovitost ili pouzdanost informacija, podataka, mišljenja, saveta ili izjava sadržanih u ovom dokumentu.

Napominjemo da Tehnoteka nema ovlašćenje da izvrši bilo kakve izmene ili dopune na ovom dokumentu, stoga nismo odgovorni za eventualne greške, propuste ili netačnosti koje se mogu naći unutar njega. Tehnoteka ne odgovara za štetu nanесenu korisnicima pri upotrebi netačnih podataka. Ukoliko imate dodatna pitanja o proizvodu, ljubazno vas molimo da kontaktirate direktno proizvođača kako biste dobili sve detaljne informacije.

Za najnovije informacije o ceni, dostupnim akcijama i tehničkim karakteristikama proizvoda koji se pominje u ovom dokumentu, molimo posetite našu stranicu klikom na sledeći link:

<https://tehnoteka.rs/p/philips-soundbar-zvucnik-tab530512-akcija-cena/>