

## Uputstvo za upotrebu (kratko)

PHILIPS soundbar zvučnik TAB5105/12

**PHILIPS**



Tehnoteka je online destinacija za upoređivanje cena i karakteristika bele tehnike, potrošačke elektronike i IT uređaja kod trgovinskih lanaca i internet prodavnica u Srbiji. Naša stranica vam omogućava da istražite najnovije informacije, detaljne karakteristike i konkurentne cene proizvoda.

Posetite nas i uživajte u ekskluzivnom iskustvu pametne kupovine klikom na link:

<https://tehnoteka.rs/p/philips-soundbar-zvucnik-tab510512-akcija-cena/>



# Quick Start Guide



Register your product and get support at [www.philips.com/support](http://www.philips.com/support)

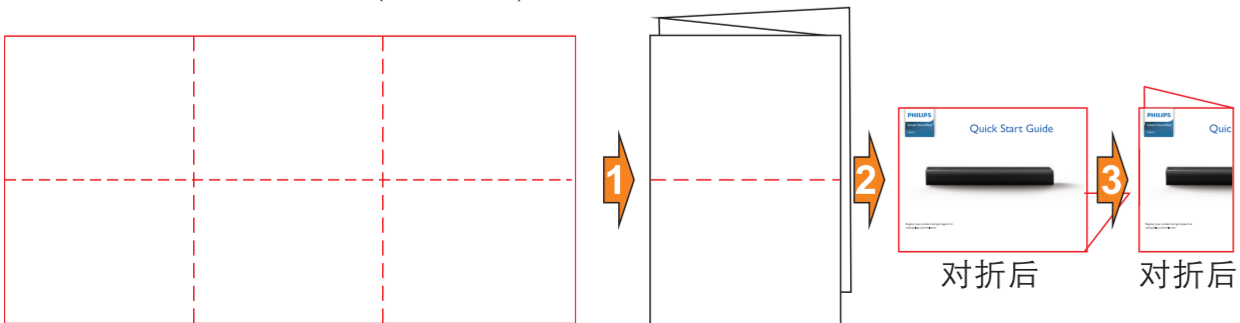


Specifications are subject to change without notice. Please visit [www.philips.com/support](http://www.philips.com/support) for the latest updates and documents. Philips and the Philips Shield Emblem are registered trademarks of Koninklijke Philips N.V. and are used under license. This product has been manufactured by and is sold under the responsibility of MMD Hong Kong Holding Limited or one of its affiliates, and MMD Hong Kong Holding Limited is the warrantor in relation to this product.

TAB5105\_12\_37\_98\_QSG\_V1.0



TAB5105 QSG SIZE:630x296mm(148x105mm)



(成形折法示意图)

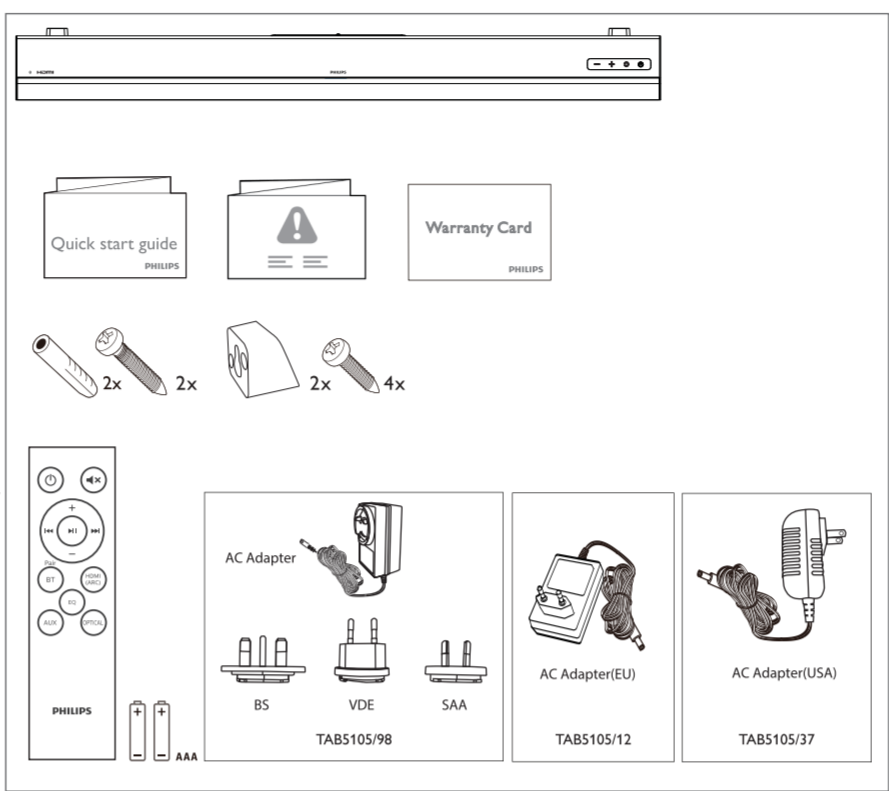
风琴折后

对折后

对折后



**EN** Before using your Product, read all accompanying safety information  
**SO** Para se ta pèrdorni produktin, lexoni to githa informacionet e dhëna lidhur me sigurinë  
**AR** قبل استخدام المنتج الخاص بك ، اقرأ جميع معلومات السلامة المصاحبة  
**ES** Prije upotrebe proizvoda, pročítajte sve prateće sigurnosne informacije  
**CS** Před použitím produktu, přečtěte všechny bezpečnostní informace  
**HR** Prije uporabe proizvoda, pročítajte sve prateće sigurnosne informacije  
**CS** Před použitím produktu si přečtete všechny bezpečnostní informace  
**DA** Før du bruger dit produkt, skal du læse alle ledsagende sikkerhedsoplysninger  
**NL** Lees alle bijbehorende veiligheidsinformatie voordat u uw product gebruikt  
**ET** Enne oma toote kasutamist lugege kaasasolev ohutusteave hoolikalt läbi.  
**FI** Ennen tuotteen käyttöä, lue kaikki mukana toimitetut turvaohjeet  
**FR** Avant d'utiliser votre produit, lisez toutes les informations de sécurité qui l'accompagnent.  
**DE** Bevor Sie Ihr Produkt verwenden, lesen Sie alle begleitenden Sicherheitsinformationen  
**EL** Πριν χρησιμοποιήσετε το προϊόν σας, διαβάστε όλες τις συνοδευτικές πληροφορίες ασφαλείας  
**HU** A termék használata előtt olvassa el az összes mellékelt biztonsági útastírást  
**IT** Prima di utilizzare il prodotto, leggere tutte le informazioni di sicurezza allegate  
**KK** Өндөмдө пайдалануу алдындагы бүткөл кесепе кутупсуздук турму ээлартын оюм шыгына  
**LV** Pirms izstrādājuma lietošanas izlasiet visu pievienoto drošības informāciju  
**LT** Prieš pradėdami naudoti produktą, perskaitykite visa pridedamą saugos informaciją  
**MK** Преди да го користите производот, прочитајте ги сите придружни безбедносни информации  
**PL** Prije upotrebe proizvoda, pročítajte sve prateće sigurnosne informacije  
**NO** Før du bruker produktet, må du lese all medfølgende sikkerhetsinformasjon  
**PT** Antes de utilizar o produto, leia todas as informações de segurança que o acompanham  
**RO** Înainte de a utiliza produsul nostru, citiți toate informațiile de siguranță alăturate.  
**RU** Перед использованием изделия прочтите прилагаемую информацию по безопасности.  
**SK** Prije uporabe proizvoda, provjerite sve prateće sigurnosne informacije  
**SK** Pred použitím Vašho produktu si přečítajte všetky priložené bezpečnostné informácie  
**SL** Pred uporabo tega izdelka obvezno preberite navodila proizvajalca.  
**ES** Antes de usar el producto, lea toda la información de seguridad que lo acompaña  
**SV** Läs all medföljande säkerhetsinformation innan du använder din produkt  
**TR** Ürününüzü kullanmadan önce, beraberindeki tüm güvenlik bilgilerinin okuyun  
**UK** Перед використанням пристрою прочитайте всю інформацію з техніки безпеки, що додається  
**MS** Sebelum menggunakan Produk anda, baca semua maklumat keselamatan yang dilampirkan  
**ID** Sebelum menggunakan produk, baca semua informasi petunjuk keamanan

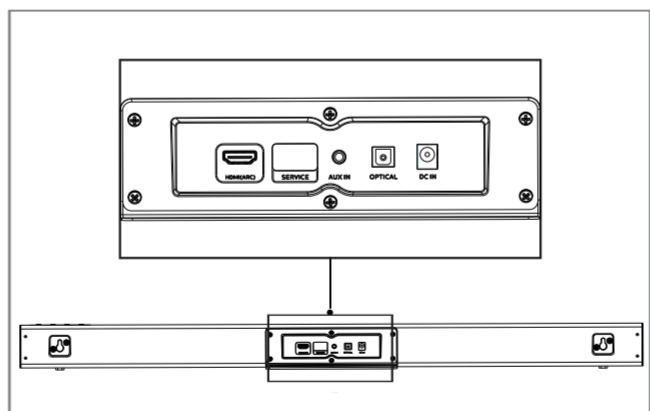


Plug type vary by regions

## 2

**EN** Connect the SoundBar  
**SO** Lidhni SoundBar  
**AR** قم بتوصيل العارضة الصوتية  
**BS** Spojite SoundBar  
**BG** Свържете SoundBar системата  
**HR** Spojite SoundBar  
**CS** Připojení zařizení SoundBar  
**DA** Tilslut din SoundBar  
**NL** Sluit de SoundBar aan  
**EL** Ξώνεον της Μπάρας ήχου  
**HU** A hangoszlóp csatlakoztatása  
**IT** Collegamento della SoundBar  
**KK** Сүндүбарам коюу  
**LV** Pievienojiet SoundBar  
**LT** „SoundBar“ prijungimas

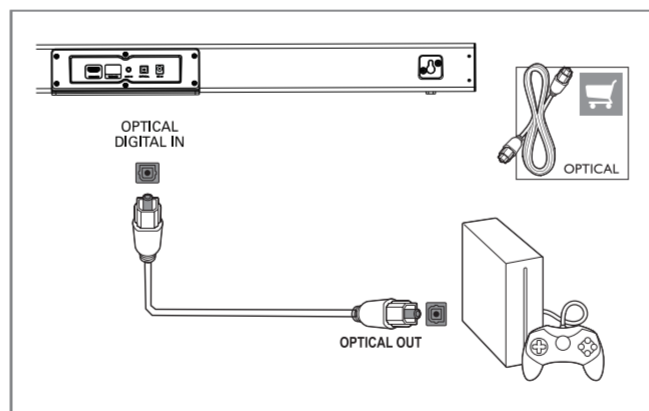
**MK** Повежете на Сундубар  
**ME** Povežite zvučnik SoundBar  
**NO** Koble til SoundBar  
**PL** Podłącz soundbar  
**PT** Ligue a SoundBar  
**RO** Conectaj SoundBar-ul  
**RS** Povežite zvučnik SoundBar  
**SE** Koppla ljud fra enheder  
**SK** Zapojeťte SoundBaru  
**SL** Povezava SoundBar  
**ES** Conectar la barra de sonido  
**SV** Anslut din SoundBar  
**TR** SoundBar'ı bağlayın  
**UK** Під'єднайте звуковий панель  
**MS** Sambungkan Bar Bunyi  
**ID** Hubungkan SoundBar



## 3

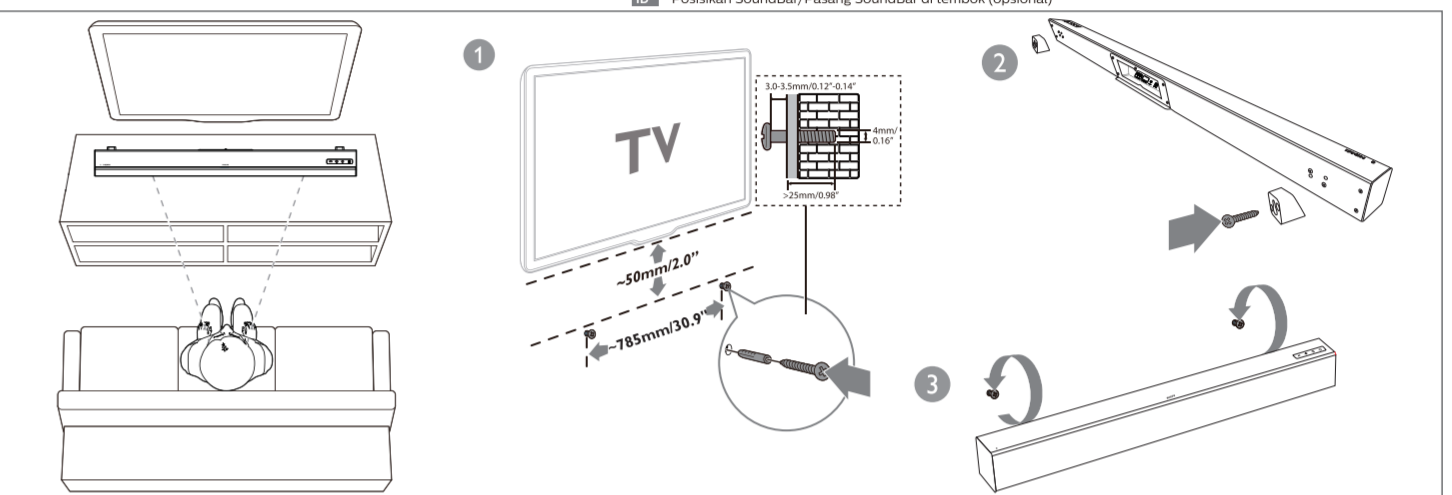
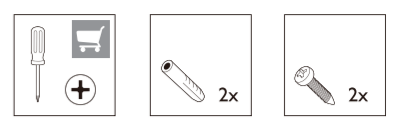
**EN** Enjoy audio from your devices  
**SO** Digoni audio nga pajëqjiet  
**AR** استمتع بآصواتك من الأجهزة  
**BS** Uživajte u zvuku sa svojih uređaja  
**BG** Насладете се на звука от Вашите устройства  
**HR** Uživajte u zvuku sa svojih uređaja  
**CS** Vychutnejte si zvuk ze zařizení  
**DA** Nyd lyd fra dine enheder  
**NL** Geniet van muziek met uw apparaten  
**EL** Ναυτίστε ομα σουνδε ηελ  
**FI** Nauti äänestä laitteistasi  
**FR** Profitez du son de vos appareils  
**DE** Genießen Sie Audio von Ihren Geräten  
**ET** Amoklairee hjuo από τις συσκευές σας  
**HU** Élvezze eszközei hangját  
**IT** Godetevi l'audio dai vostri dispositivi  
**KK** Аргундугуңузду аргундугуңузга  
**LV** Izbaudiet audio no savām ierīcēm

**PL** Ciesz się muzyką odtwarzaną z urządzeń  
**PT** Usefrua de áudio dos seus dispositivos  
**RO** Bucurați-vă de audio de la dispozitivele dvs.  
**RS** Naslađajte se slušajući zvuk uređaja sa svojih uređaja  
**SE** Utnjutat ljud fra dina enheter  
**SK** Uživate si zvuk z Vašich zariadení  
**SL** Vychutnajte si zvuk z vaših naprav  
**ES** Disfrutar del audio de sus dispositivos  
**SV** Njut av ljud från din enhet  
**TR** Çıkarılmadan ses keyfini çıkarın  
**UK** Насолоджуйтеся звуком зі своїх пристроїв  
**MS** Nikmati audio daripada peranti anda  
**ID** Nikmati audio dari perangkat Anda



## 1

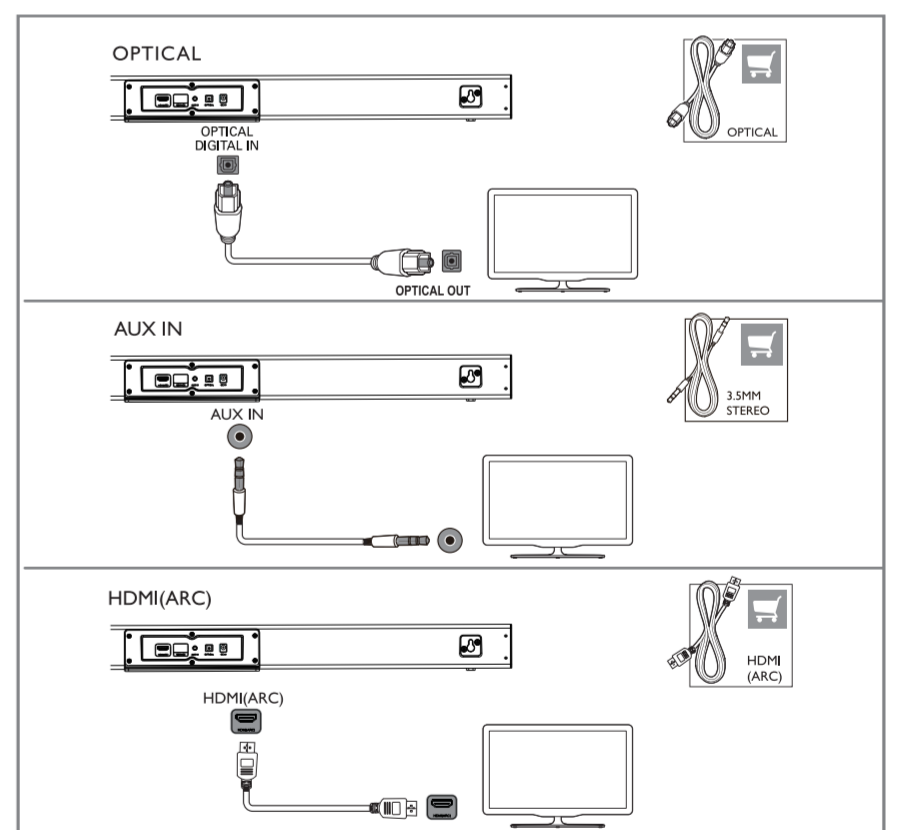
**EN** Position the SoundBar / Wall mount the SoundBar (optional)  
**SO** Poziciononi SoundBar / Montoni SoundBar në mur (opsionale)  
**AR** قم بتهيئة العارضة الصوتية / قم بتعليق العارضة الصوتية (اختياري)  
**BS** Postavite SoundBar / zidni nosač za SoundBar (opciona)  
**BG** Поставяне на SoundBar / Опция: монтаж на SoundBar системата на стена (по избор)  
**HR** Postavljanje SoundBar / zidni nosač za SoundBar (opciona)  
**CS** Umístění zařizení SoundBar / příslušný zařizení SoundBar na stěnu (volitelné)  
**DA** Sætte den SoundBar / Vægmontere den SoundBar (valgfrit)  
**NL** Plaats de SoundBar / Bevestig de SoundBar aan de muur (optioneel)  
**ET** SoundBari asukoht / SoundBari seinakinnitus (valikuline)  
**FI** Aseta äänipalkki kohdalleen / seinäkinnitys äänipalkki (valinnainen)  
**FR** Placement / Montage mural (en option) de la barre de son  
**DE** Positionierung der SoundBar / Wandmontage der SoundBar (optional)  
**EL** Τοποθέτηση της Μπάρας ήχου / Στήριξη της Μπάρας ήχου στον τοίχο (προαιρετική)  
**HU** A hangoszlóp elhelyezése / A hangoszlóp falra szerelése (opcionális)  
**IT** Posizionamento della SoundBar / Montaggio della SoundBar a parete (opzionale)  
**KK** Сүндүбарды орналаштыруу / сүндүбарды кыбырга бейтүү (индирти эмес)



Suggested wall mounting height  
You are suggested to install the TV first before wall mounting the soundbar. With a TV preinstalled, wall mount the soundbar 50mm/2.0" in distance from the bottom of the TV.

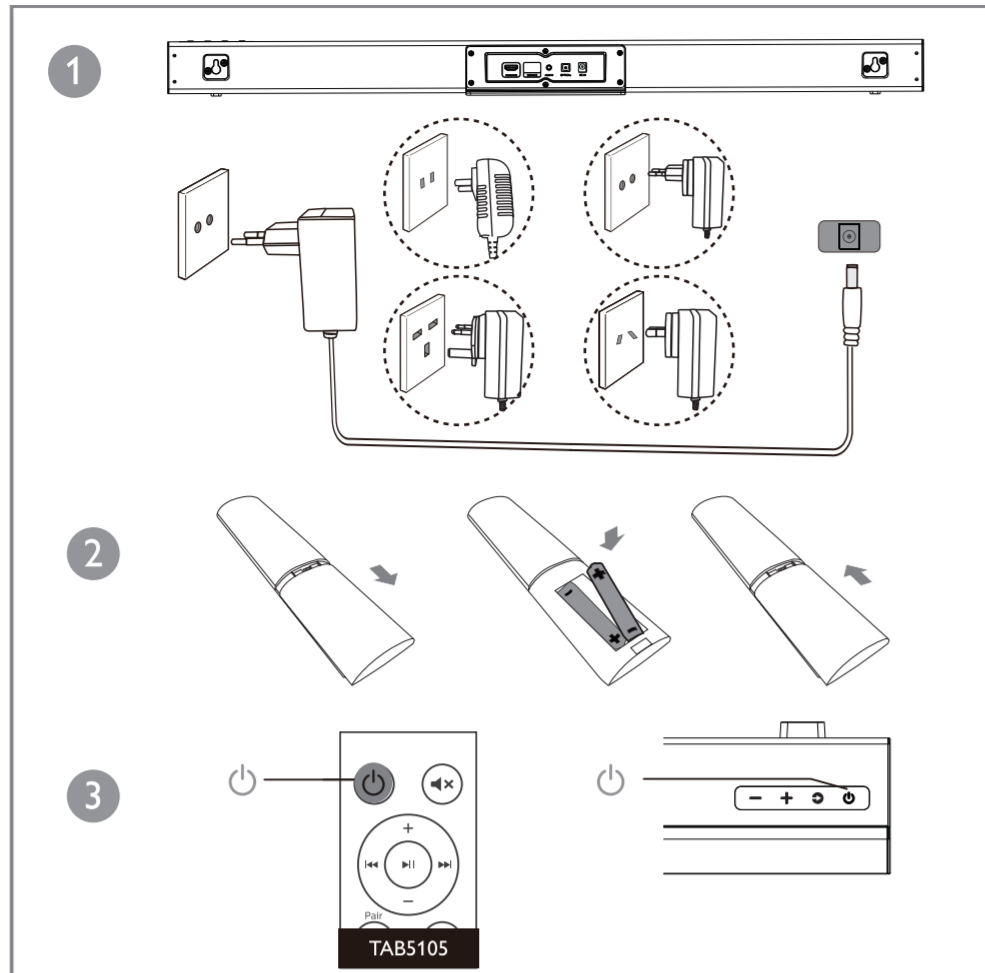
## 4

**EN** Hear audio from TV in one of the following ways  
**SO** Digoni zërin nga televizori në një prej mënyrave të mëposhtme  
**AR** سماع الصوت من التلفزيون بأحدى الطرق التالية  
**BS** Slušajte zvuk s TV-a na jedan od sljedećih načina  
**BG** Слушайте звука от телевизора по един от следните начини  
**HR** Slušajte zvuk s televizora na jedan od sljedećih načina  
**CS** Poslouchejte zvuk z TV jedním z následujících způsobů  
**DA** Hør lyd fra tv på en af følgende måder  
**NL** Luister naar geluid van van de tv op een van de volgende manieren  
**EL** Κουλάκε ομα τηλεη ήελ ήργνηνατέσ ίδιδιστέ  
**FI** Kuule ääni TV:stä yhdellä seuraavista tavoista  
**FR** Ecoutez le son du téléviseur par l'un de ces moyens  
**DE** Hören Sie den Fernsehton auf eine der folgenden Arten  
**ET** Mõrupeite va akooiteer hjuo από τηη τηλέβισοη με ένω από τους παρακάτω τρόπους  
**HU** Hallgassa a tv hangját az alábbi módok egyikének használatával  
**IT** Ascolto dell'audio dalla TV in uno dei seguenti modi  
**KK** Тегидайар аудусон кемеи жолдордан брейтенин тыңдау  
**LV** Klausieties audio no TV vienā no šiem veidiem  
**LT** Klausykites TV garso vienu iš toliau aprašytų būdų  
**MK** Слушајте аудио од ТВ на еден од следниве начини  
**ME** Slušajte zvuk sa televizora na jedan od sljedećih načina  
**NO** Hør lyd fra TV-en på en av følgende måter  
**PL** Odsłuchaj dźwięk z telewizora w jeden z następujących sposobów  
**PT** Ouça o áudio da televisão de uma das seguintes formas  
**RO** Ascultaj audio de la TV in una dintre urmatoarele metode  
**RU** Прослушайте аудиозаписи с ТВ одним из следующих способов.  
**SK** Slušajte zvuk s TV na jednom od nasledujících načinů  
**SL** Televizijski zvok lahko poslušate na enega izmed naslednjih načinov.  
**ES** Escuche el audio del televisor de una de las formas siguientes  
**SV** Hör ljud från TV:n på ett av följande sätt  
**TR** Asğıdaki yollarдан biriyine TV den ses dinleyin.  
**UK** Слухайте аудіо з телевізора одним із таких способів  
**MS** Mendengar audio daripada TV menerusi salah satu cara yang berikut  
**ID** Nikmati audio TV dengan salah satu cara berikut



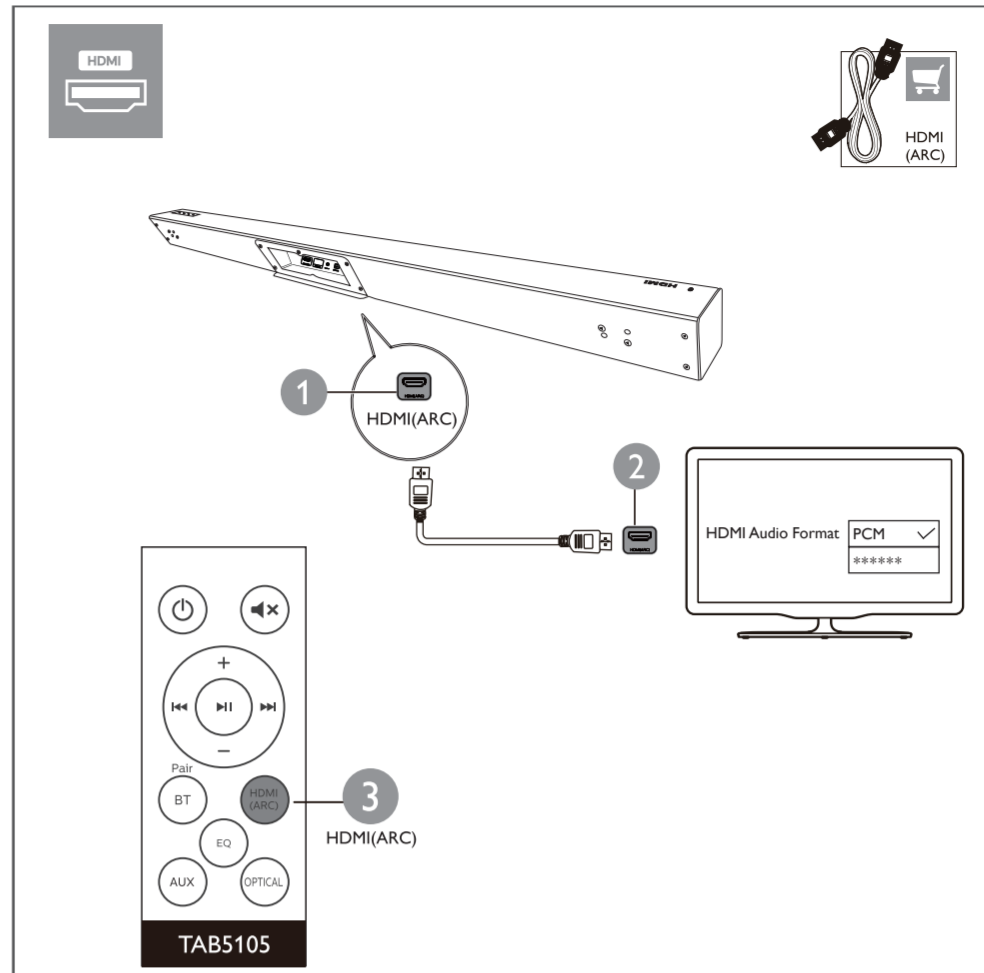
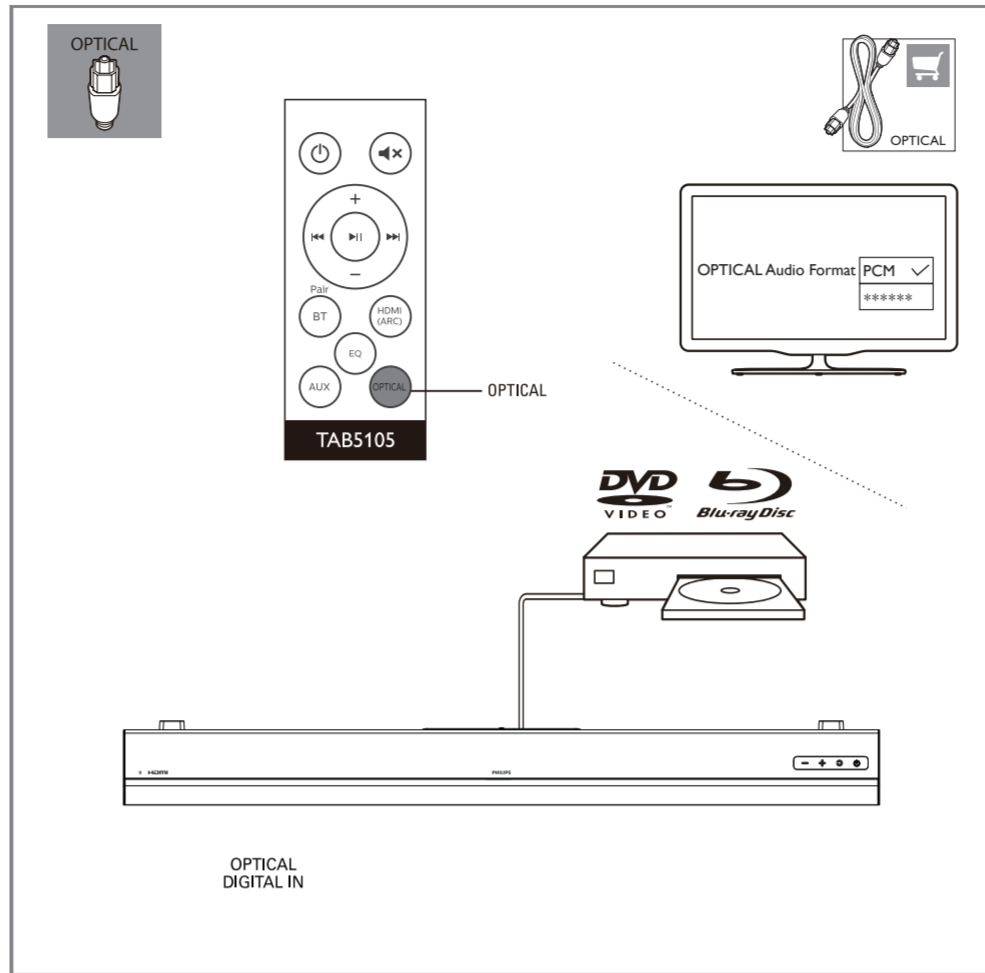
# 5

- EN Switch on the SoundBar
- SO Ndizeni SoundBar
- AR قم بتشغيل العارضة الصوتية
- BS Uključite SoundBar
- BG Включете SoundBar
- HR Uključite SoundBar
- CS Zapněte zálzezní SoundBar
- DA Tænd for den SoundBar
- NL Schakel de SoundBar in
- ET Lülitage SoundBar sisse
- FI Kytke äänipalkki päälle
- FR Allumez la barre de son
- DE Schalten Sie die SoundBar ein
- EL Ανάψτε τη Μπάρα ήχου
- HU A hangoszlóp bekapcsolása
- IT Accensione della SoundBar
- KK Сүндүрмө кочу
- LV Ieslēdziet SoundBar
- LT „SoundBar” įjungimas
- MK Вклучете го Сундбар
- ME Uključite zvučnik SoundBar
- NO Slå på SoundBar
- PL Włącz soundbar
- PT Ligue a SoundBar
- RO Porniți SoundBar-ul
- RU Переключитесь на звуковую панель
- SK Zapnutie SoundBaru
- SL Vklop SoundBar
- ES Encender la barra de sonido
- SV Slå på din SoundBar
- TR SoundBar'ı açın
- UA Увімкніть звукову панель
- MS Hidupkan Bar Bunyi
- ID Nyalakan SoundBar



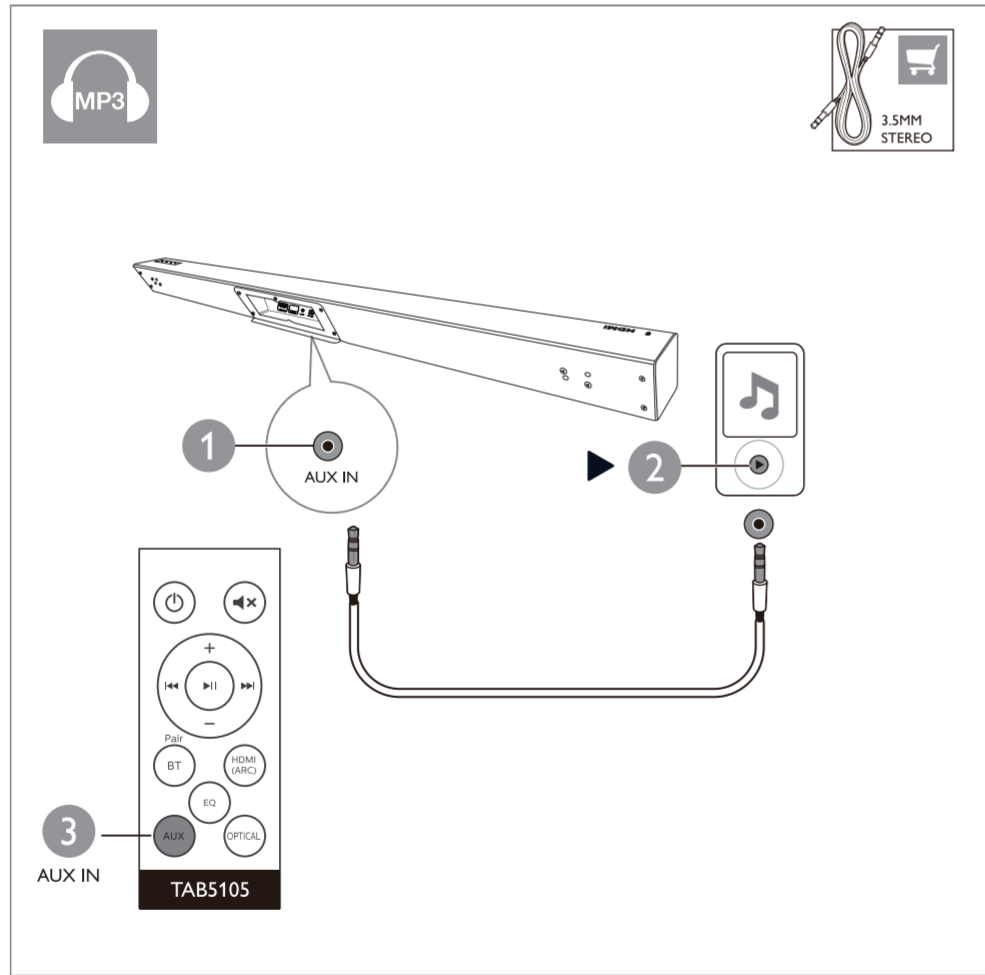
# 6

- EN Select the correct audio source
- SO Zgjidhni burimin e duhur të audios
- AR حدد مصدر الصوت الصحيح
- BS Odaberite odgovarajući izvor zvuka
- BG Изберете правилния източник на звук
- HR Odaberite odgovarajući izvor zvuka
- CS Vyberte správný zdroj zvuku
- DA Vælg den rigtige lydkilde
- NL Selecteer de juiste geluidsbron
- ET Valige õige helialikas
- FI Valitse oikea äänilähde
- FR Sélectionnez la source audio appropriée
- DE Wählen Sie die richtige Audioquelle
- EL Επέλεξε τη σωστή πηγή ήχου
- HU A megfelelő hangforrás kiválasztása
- IT Selezione della sorgente audio corretta
- KK Адрис аудио көөн тандуу
- LV Atlasiet pareizo audio avotu
- LT Pasirinkite teisingą garso šaltinį
- MK Изберете го точниот аудио извор
- ME Odaberite ispravan izvor zvuka
- NO Velg riktig lydkilde
- PL Wybierz prawidłowe źródło dźwięku
- PT Seleccione a fonte de áudio correta
- RO Selectați sursa audio corectă
- RU Выберите нужный аудиосистемный
- SK Vyberte správny zdroj zvuku
- SL Izberite pravi vir zvoka
- ES Seleccionar la fuente de audio correcta
- SV Välj den korrekta ljudkällan
- TR Doğru ses kaynağını seçin
- UA Вибрати відповідний джерело звуку
- MS Pilih sumber audio yang betul
- ID Pilih sumber audio yang benar



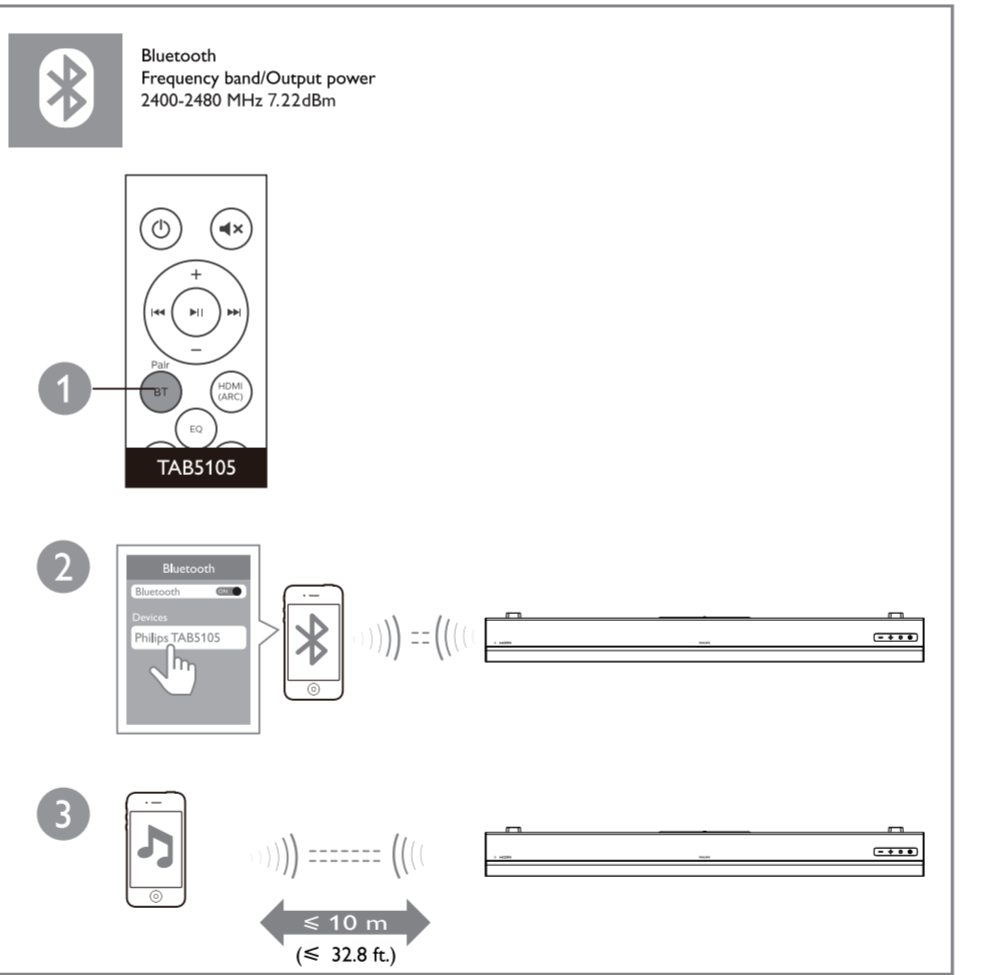
# 7

- EN Play other devices
- SO Luani pajljetë të tjera
- AR تشغيل الأجهزة الأخرى
- BS Reprodukujte druge uređaje
- BG Включете други устройства
- HR Pokrenite reprodukciju na drugom uređaju
- CS Přehrajte zařízení
- DA Afspil andre enheder
- NL Speel muziek af op andere apparaten
- ET Esitage teist seadmetest
- FI Toista muita laitteita
- FR Lecture d'autres appareils
- DE Andere Geräte wiedergeben
- EL Αναπαραγωγή άλλων συσκευών
- HU Legítszás egyéb eszközökre!
- IT Riproduzione da altri dispositivi
- MK Besa čeremiljama ostanu
- LV Atskaņojiet citās ierīcēs
- LT Atkurikite garsą iš kitų įrenginių
- MK Reprodukujte na drugi uređaj
- ME Reprodukujia drugih uređaja
- NO Spill av fra andre enheter
- PL Odtwarzaj z innych urządzeń
- PT Reproduzir outros dispositivos
- RO Redați alte dispozitive
- RU Воспроизводите записи с других устройств
- SR Reprodukujte druge uređaje
- SK Prehrávanie cez iné zariadenia
- SL Predvajanje na drugih napravah
- ES Reproducir otros dispositivos
- SV Spela andra enheter
- TR Diğer cihazları oynatın.
- UK Відтворюйте мову з інших пристроїв
- MS Mainkan peranti yang lain
- ID Putar perangkat lainnya



# 8

- EN Play audio through Bluetooth
- SO Luani năpërmjet Bluetooth
- AR تشغيل الصوت من خلال البلوتوث
- BS Reprodukujte zvuk putem Bluetootha
- BG Възпроизвеждане на звук чрез Bluetooth
- HR Reprodukujte zvuk putem Bluetootha
- CS Přehrajání prostřednictvím Bluetooth
- DA Afspil lyd via Bluetooth
- NL Speel muziek af via Bluetooth
- ET Esitage heli läbi Bluetooth
- FI Toista äänit Bluetoothin välityksellä
- FR Lecture de l'audio via Bluetooth
- DE Audiowiedergabe über Bluetooth
- EL Αναπαραγωγή ήχου μέσω Bluetooth
- HU Hang lejátszása Bluetooth-on keresztül
- IT Riproduzione di audio tramite Bluetooth
- MK Bluetooth аромачи звучнони останау
- LV Atskaņojiet audio caur Bluetooth
- LT Atkurikite garsą naudojantiesi „Bluetooth“
- MK Reprodukujte zvuk preko Bluetooth
- ME Reprodukujia zvuka putem Bluetooth-a
- NO Spill av lyd gjennom Bluetooth
- PL Odtwarzaj dźwięk przez Bluetooth
- PT Reproduzir áudio via Bluetooth
- RO Redați audio prin Bluetooth
- RU Воспроизводите аудиозаписи через Bluetooth.
- SR Reprodukujte zvuk putem Bluetooth
- SK Prehrávanie zvuku cez Bluetooth
- SL Predvajanje preko Bluetooth
- ES Reproducir audio mediante Bluetooth
- SV Spela ljud genom Bluetooth
- TR Bluetooth aracılığıyla ses çalın.
- UK Відтворюйте звук через Bluetooth
- MS Mainkan audio melalui Bluetooth
- ID Putar audio melalui Bluetooth



# i

- EN For more information about using this product, visit [www.philips.com/support](http://www.philips.com/support)
- SO Për më shumë informacion rreth përdorimit të këtij produkti, vizitoni [www.philips.com/support](http://www.philips.com/support)
- AR Za повече информации относно използването на този продукт, посетете [www.philips.com/support](http://www.philips.com/support)
- BS Klikaj op [www.philips.com/support](http://www.philips.com/support) voor informatie over het gebruik van dit product.
- BG За повече информации за използването на този продукт, посетете [www.philips.com/support](http://www.philips.com/support)
- HR Za više informacija o korištenju ovog proizvoda posjetite [www.philips.com/support](http://www.philips.com/support)
- NL Klik op [www.philips.com/support](http://www.philips.com/support) voor informatie over het gebruik van dit product.
- DE Weitere Informationen zur Verwendung dieses Produkts finden Sie unter [www.philips.com/support](http://www.philips.com/support)
- ET Täpsemad infot selle toote kasutamise kohta leiate [www.philips.com/support](http://www.philips.com/support)
- FI Täpsemät tiedot tuotteen käytöstä, vierailte sivustolla [www.philips.com/support](http://www.philips.com/support)
- FR Pour plus d'informations sur l'utilisation de ce produit, visitez [www.philips.com/support](http://www.philips.com/support)
- IT Per ulteriori informazioni sull'utilizzo di questo prodotto, visitate il sito [www.philips.com/support](http://www.philips.com/support)
- MK Овај вебсајт садржи информације о коришћењу овог производа, посетите [www.philips.com/support](http://www.philips.com/support)
- LV Lai iegūtu papildinformāciju par šī produkta lietošanu, apmeklējiet vietni [www.philips.com/support](http://www.philips.com/support)
- ME Du finder mer informasjon om dette produktet på [www.philips.com/support](http://www.philips.com/support)
- NO For mer informasjon om dette produktet, besøk [www.philips.com/support](http://www.philips.com/support)
- PL Aby uzyskać więcej informacji o obsłudze tego urządzenia, odwiedź stronę [www.philips.com/support](http://www.philips.com/support)
- PT Para obter mais informações sobre a utilização deste produto, visite [www.philips.com/support](http://www.philips.com/support)
- RO Pentru mai multe informații despre utilizarea acestui produs, accesați [www.philips.com/support](http://www.philips.com/support)
- RU За более информации о использовании этого продукта, посетите [www.philips.com/support](http://www.philips.com/support)
- SK Pre ďalšie informácie o používaní tohto produktu, navštívte stránku [www.philips.com/support](http://www.philips.com/support)
- SV För mer information om hur du använder denna produkt så besök [www.philips.com/support](http://www.philips.com/support)
- TR Daha fazla bilgi için [www.philips.com/support](http://www.philips.com/support) adresini ziyaret edin.
- UA Для отримання додаткової інформації про використання цього продукту, відвідайте вебсайт [www.philips.com/support](http://www.philips.com/support)
- MS Untuk maklumat lebih lanjut tentang produk ini, layari [www.philips.com/support](http://www.philips.com/support)
- ID Untuk informasi lebih lanjut tentang produk ini, kunjungi [www.philips.com/support](http://www.philips.com/support)

- EN For more information about using this product, visit [www.philips.com/support](http://www.philips.com/support)
- SO Për më shumë informacion rreth përdorimit të këtij produkti, vizitoni [www.philips.com/support](http://www.philips.com/support)
- AR Za повече информации относно използването на този продукт, посетете [www.philips.com/support](http://www.philips.com/support)
- BS Klikaj op [www.philips.com/support](http://www.philips.com/support) voor informatie over het gebruik van dit product.
- BG За повече информации за използването на този продукт, посетете [www.philips.com/support](http://www.philips.com/support)
- HR Za više informacija o korištenju ovog proizvoda posjetite [www.philips.com/support](http://www.philips.com/support)
- NL Klik op [www.philips.com/support](http://www.philips.com/support) voor informatie over het gebruik van dit product.
- DE Weitere Informationen zur Verwendung dieses Produkts finden Sie unter [www.philips.com/support](http://www.philips.com/support)
- ET Täpsemad infot selle toote kasutamise kohta leiate [www.philips.com/support](http://www.philips.com/support)
- FI Täpsemät tiedot tuotteen käytöstä, vierailte sivustolla [www.philips.com/support](http://www.philips.com/support)
- FR Pour plus d'informations sur l'utilisation de ce produit, visitez [www.philips.com/support](http://www.philips.com/support)
- IT Per ulteriori informazioni sull'utilizzo di questo prodotto, visitate il sito [www.philips.com/support](http://www.philips.com/support)
- MK Овај вебсајт садржи информације о коришћењу овог производа, посетите [www.philips.com/support](http://www.philips.com/support)
- LV Lai iegūtu papildinformāciju par šī produkta lietošanu, apmeklējiet vietni [www.philips.com/support](http://www.philips.com/support)
- ME Du finder mer informasjon om dette produktet på [www.philips.com/support](http://www.philips.com/support)
- NO For mer informasjon om dette produktet, besøk [www.philips.com/support](http://www.philips.com/support)
- PL Aby uzyskać więcej informacji o obsłudze tego urządzenia, odwiedź stronę [www.philips.com/support](http://www.philips.com/support)
- PT Para obter mais informações sobre a utilização deste produto, visite [www.philips.com/support](http://www.philips.com/support)
- RO Pentru mai multe informații despre utilizarea acestui produs, accesați [www.philips.com/support](http://www.philips.com/support)
- RU За более информации о использовании этого продукта, посетите [www.philips.com/support](http://www.philips.com/support)
- SK Pre ďalšie informácie o používaní tohto produktu, navštívte stránku [www.philips.com/support](http://www.philips.com/support)
- SV För mer information om hur du använder denna produkt så besök [www.philips.com/support](http://www.philips.com/support)
- TR Daha fazla bilgi için [www.philips.com/support](http://www.philips.com/support) adresini ziyaret edin.
- UA Для отримання додаткової інформації про використання цього продукту, відвідайте вебсайт [www.philips.com/support](http://www.philips.com/support)
- MS Untuk maklumat lebih lanjut tentang produk ini, layari [www.philips.com/support](http://www.philips.com/support)
- ID Untuk informasi lebih lanjut tentang produk ini, kunjungi [www.philips.com/support](http://www.philips.com/support)



[www.philips.com/support](http://www.philips.com/support)

**Bluetooth**  
The Bluetooth® word mark and logos are registered trademarks owned by Bluetooth SIG, Inc.

Ovaj dokument je originalno proizveden i objavljen od strane proizvođača, brenda Philips, i preuzet je sa njihove zvanične stranice. S obzirom na ovu činjenicu, Tehnoteka ističe da ne preuzima odgovornost za tačnost, celovitost ili pouzdanost informacija, podataka, mišljenja, saveta ili izjava sadržanih u ovom dokumentu.

Napominjemo da Tehnoteka nema ovlašćenje da izvrši bilo kakve izmene ili dopune na ovom dokumentu, stoga nismo odgovorni za eventualne greške, propuste ili netačnosti koje se mogu naći unutar njega. Tehnoteka ne odgovara za štetu nanесenu korisnicima pri upotrebi netačnih podataka. Ukoliko imate dodatna pitanja o proizvodu, ljubazno vas molimo da kontaktirate direktno proizvođača kako biste dobili sve detaljne informacije.

Za najnovije informacije o ceni, dostupnim akcijama i tehničkim karakteristikama proizvoda koji se pominje u ovom dokumentu, molimo posetite našu stranicu klikom na sledeći link:

<https://tehnoteka.rs/p/philips-soundbar-zvucnik-tab510512-akcija-cena/>