

Uputstvo za upotrebu

BOSH konvektorska grejalica Tronic 1000 EC 2500-1 WI



BOSCH

Tehnoteka je online destinacija za upoređivanje cena i karakteristika bele tehnike, potrošačke elektronike i IT uređaja kod trgovinskih lanaca i internet prodavnica u Srbiji. Naša stranica vam omogućava da istražite najnovije informacije, detaljne karakteristike i konkurentne cene proizvoda.

Posetite nas i uživajte u ekskluzivnom iskustvu pametne kupovine klikom na link:

<https://tehnoteka.rs/p/bosh-konvektorska-grejalica-tronic-1000-ec-2500-1-wi-akcija-cena/>



Električni konvektor

Tronic 1000

EC 500-1 WI, EC 1000-1 WI, EC 1500-1 WI, EC 2000-1 WI, EC 2500-1 WI



BOSCH

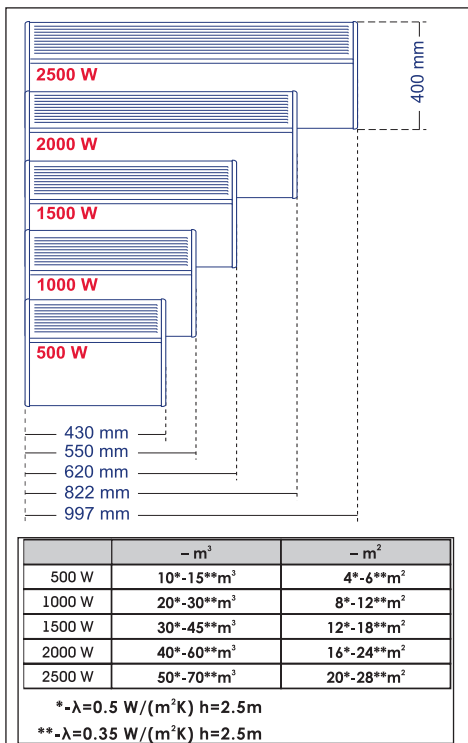
HR, BiH - Upute za uporabu konvektora
SRB, MNE - Uputstvo za upotrebu konvektora

Pre prvobitnog uključanja uređaja:

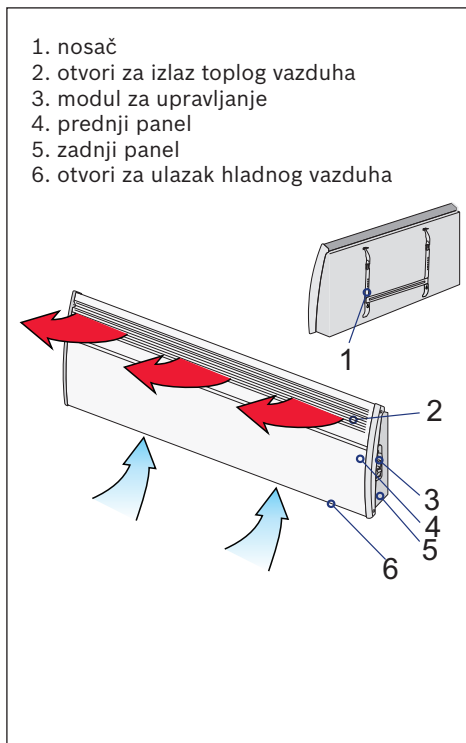
Pročitajte pažljivo i sledite savete iz ovog uputstva, čak i ako ste uvereni da poznajete ovu vrstu proizvoda. Sačuvajte ovo uputstvo na mestu na kojem ćete ga uvek brzo naći.

U slučaju promene vlasnika, uputstvo treba predati zajedno sa uređajem!

Specifikacije: (slika 1a; slika 1b)

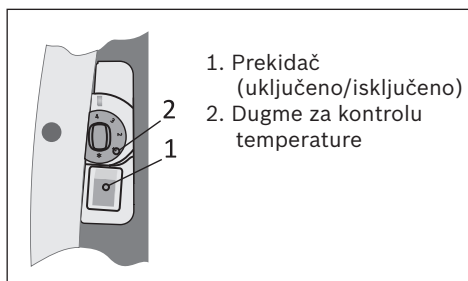


Slika 1a.

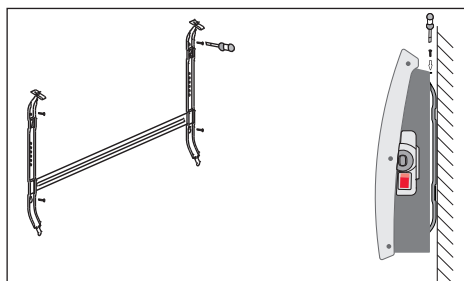


Slika 1b.

Modul za upravljanje: (slika 2)



Slika 2.



Slika 3

I. Uputstvo za rukovanje

1. Priprema uređaja za rad

- ▶ Pažljivo izvucite konvektor iz pakovanja i sačuvajte kutiju na mestu koje vam odgovara
- ▶ Proverite da li električni napon koji je ukazan na tipskoj pločici odgovara voltaži električne mreže u kući (u kancelarijama).
- ▶ Uverite se da je glavni prekidač uređaja u poziciji 0 (isključeno) pre nego što ga priključite na struju
- ▶ Stabilno montirajte konvektor prema uputstvu za montažu
- ▶ Preporučuje se da NE uključujete druge električne uređaje visoke voltaže u istu utičnicu zbog mogućeg preopterećenja električne instalacije.

2. Podešavanje željene temperature

Uključite konvektor, stavite glavni prekidač u poziciju I (uključeno), zatim okrenite termoregulator na stepen koji želite /od 1 do 6/ uzimajući u obzir sledeći odnos stepena:



- ▶ režim protiv smrzavanja /aktivira se kada se temperatura u prostoriji spusti ispod 5°C/

1 / 2 - ekonomičan režim /za održavanje niske temperature u prostoriji/. Preporučuje se da se taj režim koristi noću ili u odsustvu ljudi u prostoriji. Ovaj režim omogućava održavanje određene temperature u uslovima ekonomičnog korišćenja energije.

3 / 4 / 5 – komforan režim /za održavanje umerene temperature u prostoriji/

ovaj režim se preporučuje za održavanje relativno visoke ugodne dnevne temperature u prostoriji.

6 – maksimalni režim /za održavanje visoke temperature u prostoriji/. Ovaj režim preporučuje se za održavanje maksimalno visoke temperature prostorije /do 26°C/.



Važno: Brojke na termoregulatoru ne odgovaraju konkretnoj temperaturi u prostoriji nego imaju za cilj da označe odnos između temperature i indikacija termoregulatora.

Kada je temperatura u prostoriji niža od one koju ste zadali pomoću termoregulatora, konvektor počinje da radi i radiće do trenutka kada temperatura u prostoriji dostigne zadatu vrednost. Kada je temperatura u prostoriji viša od vrednosti koju ste zadali pomoću termoregulatora, konvektor će se automatski prebaciti u režim spreman za uključenje.

II. Zaštita

Uređaj je opremljen zaštitnim termostatom koji automatski isključuje grejalicu u slučaju kada se temperatura u konvektoru poveća iznad dozvoljenih granica /tzv. Pregrevanje uređaja/.

Zaštitni termostat automatski nastavlja rad konvektora tek kada se temperatura uređaja spusti ispod dozvoljenih graničnih vrednosti.

III. Čišćenje /leđa uređaja/

- ▶ Obavezno se uređaj prvo gasi i posle toga isključuje iz utičnice.
- ▶ Uređaj se ne čisti abrazivnim sredstvima.
- ▶ Kućište čistite suvom maramicom, usisivačem ili četkom.

Zadnji deo konvektora može da se čisti uz minimalne napore. Jednostavno pritisnite klanfe u obliku «P» /slika.3/ na leđima uređaja i na taj način ćete ga osloboditi da biste očistili zadnju stranu. Koristite suhu krpu za čišćenje uređaja.



Važno: Posle čišćenja obavezno morate da montirate konvektor u položaj predviđen uputstvom.

IV. Pažnja

1. Ne prekrivajte konvektor bilo kakvim predmetima. To bi omelo njegov normalan rad i stvorilo pretpostavke za nastanak požara u prostoriji u kojoj je uređaj montiran.
2. PAŽNJA: Deca mlađa od tri godine, moraju biti udaljena od uređaja, osim ako nisu pod stalnim nadzorom odraslih osoba. Deca u uzrastu od tri do osam godina mogu koristiti samo dugme uključeno / Isključeno na uređaju, pod uslovom da je uređaj instaliran i spreman za normalan rad. Takođe, deca moraju biti upućena u korišćenje uređaja na siguran način od strane odraslih osoba i trebaju razumeti da uređaj može biti opasan zbog visoke temperature i prisustva struje. Deca u dobi od tri do osam godina ne smeju uključivati uređaj u utičnicu, niti ga postavljati, čistiti, ili izvoditi korisničko održavanje.
Ovaj uređaj se može koristiti od strane dece u dobi iznad osam godina i od strane osoba sa smanjenim fizičkim ili mentalnim sposobnostima, ili sa nedostatkom iskustva i znanja, samo ako su one pod nadzorom ili su upućene u sigurno korišćenje aparata i razumeju opasnosti.
Deca se ne smeju igrati sa aparatom. Deca bez nadzora ne smeju čistiti niti održavati uređaj.
3. UPOZORENJE: Neki delovi ovog uređaja mogu postati vrlo vrući i uzrokovati opekline. Posebnu pažnju treba obratiti tamo gde su prisutna deca i osobe sa smanjenim fizičkim ili mentalnim sposobnostima.
4. Uređaj je predviđen da se koristi u stambenom objektu!
5. Prilikom dodira rešetke za izlaz vazduha postoji velika opasnost od zadobijanja opekotina. Nemojte dirati istu dok je uređaj uključen ili je malo pre isključen – postoji opasnost od opekotina!

V. Servisno održavanje uređaja

U slučaju neispravnog rada uređaja, molimo stupite u kontakt sa najbližim ovlašćenim servisom /navedeni su u garancijskoj izjavi proizvođača/.



Važno: u slučaju reklamacije i/ili kršenja Vaših prava potrošača, molimo kontaktirajte dobavljača ovog uređaja na navedenim adresama ili preko internet stranice kompanije: www.bosch-climate.rs

VI. Zamena napajajućeg kabla

Ukoliko utvrdite da je napajajući kabl oštećen, mora da ga zameni kvalifikovani ovlašćeni elektrotehničar. Nepridržavanje ovog uslova može dovesti do neželjenih posledica u radu uređaja i/ili do izazivanja šteta u vašem domu.

VII. Primena uređaja:

Konvektor BOSCH je izuzetno podesan za korišćenje u:

- kućama / stanovima, kancelarijama, hotelima, prodajnim mestima, restoranima, studentskim sobama, staklenicima i dr.

Konvektor BOSCH nudi efikasno grejanje. Visokotehnološka konstrukcija je izvrsno rešenje za prostorije u kojima su potrebni stil, pouzdanost i štednja energije. Stilna konstrukcija i elegantna boja uređaja poboljšaće enterijer vašeg doma.



Važno: U prostorijama iznad 45 m³ preporučuje se kombinacija 2 i više konvektora /vidi tablicu sa specifikacijama - slika 1a/.

VIII. Osnovne karakteristike

- ▶ visoka efikasnost, održavanje maksimalne temperature do 26°C u prostoru, pojednostavljeno rukovanje, kompaktne dimenzije, ekonomičan rad

UPUTSTVO ZA MONTAŽU

Montaža na zid. (slika 3)

- ▶ Uređaj je namenjen za montažu u stambenim prostorijama.
- ▶ Postavljanje panelnog konvektora mora biti u skladu sa lokalnim zakonskim odredbama.
- ▶ U vlažnim prostorijama (kupatilo i kuhinja) izvor energije treba postaviti na minimalnu visinu od 25 cm od poda!
- ▶ Električna instalacija treba biti snabdevena automatskim osiguračem.
- ▶ Uzemljenje je zabranjeno!
- ▶ Uređaj je namenjen jedino za horizontalnu montažu na zidu!
- ▶ Kablovi se ne treba dirati u toplim delovima konvektora! Nemojte prekidati kablove i čuvajte ih od oštih ivica.

VAŽNA PRAVILA BEZBEDNOSTI

- ▶ konvektor se ne sme postavljati neposredno ispod utičnice.
- ▶ konvektor se ne treba postavljati u blizini spoljašnje promaje (na primer pod ventilatorom), to može da utiče na regulisanje rada uređaja.
- ▶ da biste sklonili miris „novog uređaja“ s Vašega konvektora, prigodbom (prikom) prvog korišćenja podesite ga na maksimalnu temperaturu i pustite da tako radi bar 2 sata.
- ▶ pričvrstite konvektor za zid, poštujući dozvoljene minimalne razmake, onako kako je to prikazano: (slika 4).

- ▶ konvektor mora da se montira daleko od mesta koja su pod direktnim ili indirektnim uticajem vodenih kapi ili prskanja /kupatila, bazeni i druge vlažne prostorije/
- ▶ konvektor se ne sme dodirivati mokrim rukama
- ▶ u slučaju neispravnog rada uređaja, obratite se najbližem ovlašćenom serviseru / lista ovlašćenih serviseru navedena je na zadnjem delu garantnog lista /



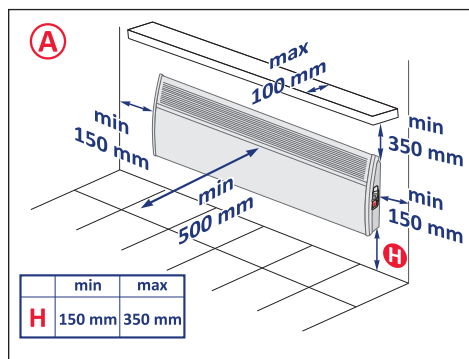
NE PREKRIVAJTE uređaj dok radi

- ▶ u slučaju da ne koristite konvektor određeno vreme preporučljivo je da ga čuvate na suvim mestima u njegovoj originalnoj ambalaži da biste na ovaj način izbegli nagomilavanje prašine. Uverite se da se konvektor ohladio pre nego što ćete ga staviti u ambalažu.

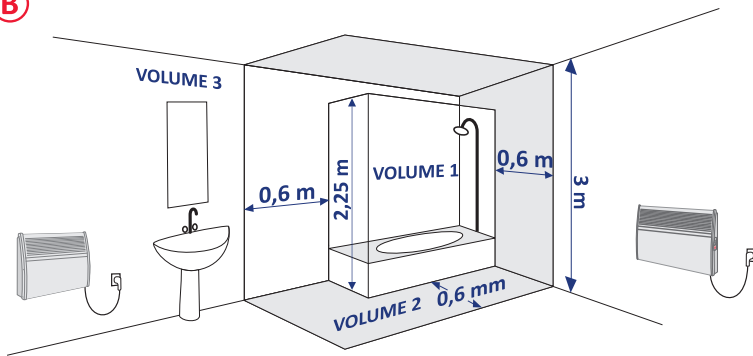
Uputstva za zaštitu životne sredine:



Stari električni uređaji sadrže vredne materijale i zato ne smeju da se bacaju zajedno sa smećem iz domaćinstva! Molimo vas da aktivno doprinesete očuvanju resursa i životne sredine i da predate uređaj u organizovanim otkupnim mestima.



Slika 4a

B

Slika 4b

Učinak (W)	500	1000	1500	2000	2500
V-Hz	230-50	230-50	230-50	230-50	230-50
Sigurnosni termostat	da	da	da	da	da
Podesivi termostat	da	da	da	da	da
Dimenzije DxŠxV (mm)	105x430x400	105x550x400	105x620x400	105x822x400	105x997x400
Težina (kg)	3,1	3,8	4,2	5,5	6,6

Robert Bosch d.o.o.

Odjel Toplinske Tehnike
Ulica Kneza Branimira 22
10040 Zagreb-Dubrava
Hrvatska

Tehnička služba: Tel.: +385 (1) 295 80 85

Prodaja: Tel.: +385 (1) 295 80 81

Fax: +385 (1) 295 80 80

www.bosch-climate.com.hr

Robert Bosch doo

Odeljenje Grejne Tehnike
Bulevar Milutina Milankovića 11a
11070 Novi Beograd
Srbija

Tel.: (+381) 11 2052 373

Fax: (+381) 11 2052 377

www.bosch-climate.rs

Ovaj dokument je originalno proizveden i objavljen od strane proizvođača, brenda Bosch, i preuzet je sa njihove zvanične stranice. S obzirom na ovu činjenicu, Tehnoteka ističe da ne preuzima odgovornost za tačnost, celovitost ili pouzdanost informacija, podataka, mišljenja, saveta ili izjava sadržanih u ovom dokumentu.

Napominjemo da Tehnoteka nema ovlašćenje da izvrši bilo kakve izmene ili dopune na ovom dokumentu, stoga nismo odgovorni za eventualne greške, propuste ili netačnosti koje se mogu naći unutar njega. Tehnoteka ne odgovara za štetu nanесenu korisnicima pri upotrebi netačnih podataka. Ukoliko imate dodatna pitanja o proizvodu, ljubazno vas molimo da kontaktirate direktno proizvođača kako biste dobili sve detaljne informacije.

Za najnovije informacije o ceni, dostupnim akcijama i tehničkim karakteristikama proizvoda koji se pominje u ovom dokumentu, molimo posetite našu stranicu klikom na sledeći link:

<https://tehnoteka.rs/p/bosh-konvektorska-grejalica-tronic-1000-ec-2500-1-wi-akcija-cena/>