

Uputstvo za upotrebu

BEKO kombinovani frižider RCSA365K20W

The Beko logo is displayed in a bold, blue, sans-serif font. The word "beko" is written in lowercase letters. Below the text, there is a thick, blue horizontal bar that tapers slightly towards the right end.

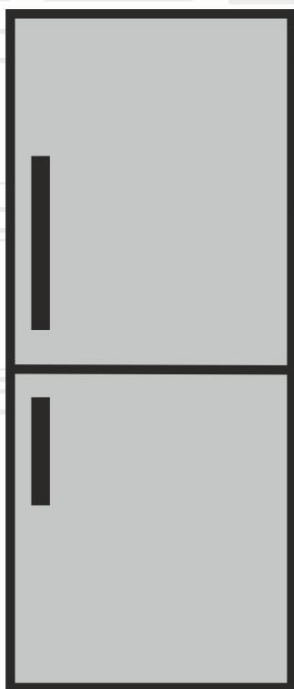
Tehnoteka je online destinacija za upoređivanje cena i karakteristika bele tehnike, potrošačke elektronike i IT uređaja kod trgovinskih lanaca i internet prodavnica u Srbiji. Naša stranica vam omogućava da istražite najnovije informacije, detaljne karakteristike i konkurentne cene proizvoda.

Posetite nas i uživajte u ekskluzivnom iskustvu pametne kupovine klikom na link:

<https://tehnoteka.rs/p/beko-kombinovani-frizider-rcsa365k20w-akcija-cena/>

Šaldytuvas / Šaldiklis
Ledusskapis / Saldētava
Kūlmik / Sūgavkūlmik
Frižider / Zamrzivač
Hladnjak / Zamrzivač

Naudojimo instrukcija
Lietošanas instrukcija
Kasutusjuhend
Uputstvo za upotrebu
Upute za uporabu



RCSA365K20W

LTILV|ET|SRI|HR

beko

Pirmiausiai perskaitykite šią naudojimo instrukciją!

Gerbiamas pirkėjas,

Mes tikimės, kad mūsų gaminys, kuris buvo sukurtas moderniose gamyklose ir kruopščiai patikrintas pagal griežtus kokybės kontrolės reikalavimus, veiksmingai ir ilgai jums tarnaus.

Prieš pradėdami naudoti šį gaminį, perskaitykite šią instrukciją ir išsaugokite ją, kad galėtumėte ja pasinaudoti ateityje. Jeigu atiduotumėte šį gaminį kam nors kitam, kartu atiduokite ir šią naudojimo instrukciją.

Naudojimo instrukcija padės jums greitai ir saugiai naudoti šį gaminį.


- Prieš sumontuodami ir pradėdami naudoti šį gaminį, perskaitykite šį vadovą.
- Būtinai perskaitykite saugos instrukciją.
- Laikykite šį vadovą lengvai pasiekiamoje vietoje, nes juo dar gali tekti pasinaudoti.
- Perskaitykite su šiuo gaminiu pateiktus dokumentus.


Atsiminkite, kad ši naudojimo instrukcija taip pat gali būti taikytina keletui kitų modelių. Šioje instrukcijoje nurodyta, kuo skiriasi įvairūs modeliai.

Simbolių paaiškinimas

Šiame vartotojo vadove naudojami šie simboliai:

 Svarbi informacija arba naudingi patarimai.

 Įspėjimai apie pavojingas situacijas, keliančias pavojų gyvybei ir turtui.

 Įspėjimai apie elektros įtampą.



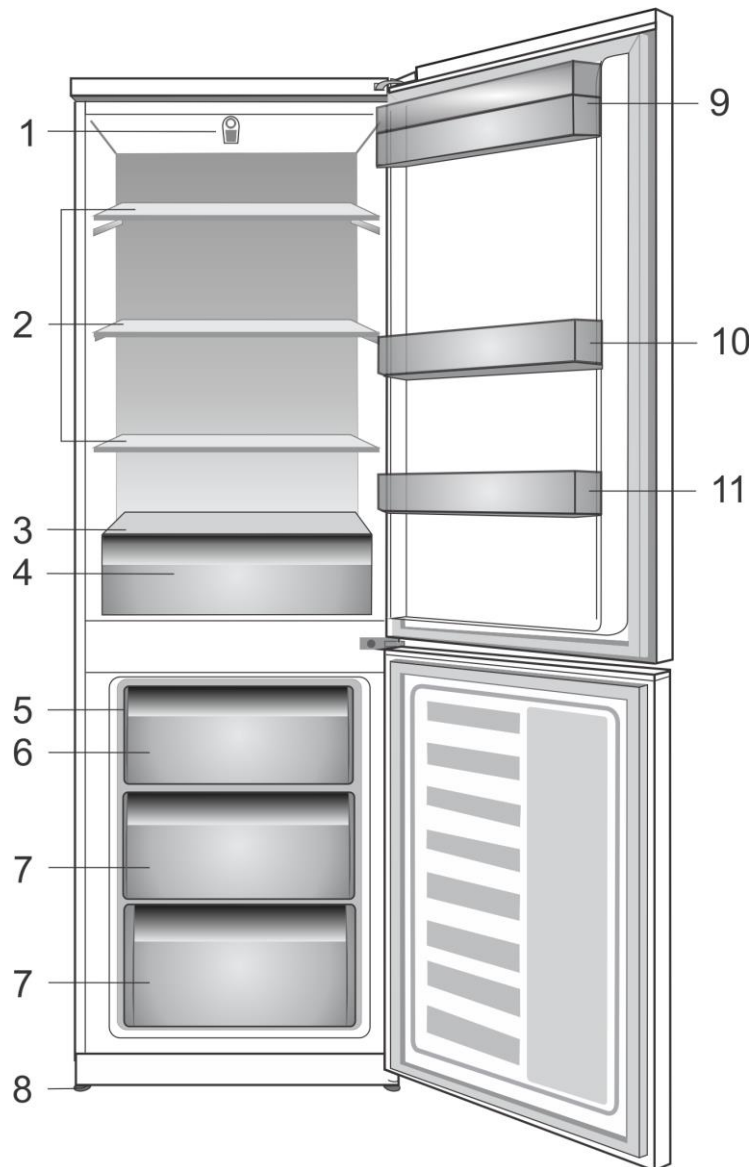
UZMANĪBU!

Lai garantētu jūsu sasaldēšanas iekārtas (kura izmanto viedei nekaitīgu dzesēšanas vielu R600a – uzliesmojošs tikai pie noteiktiem apstākļiem), ir nepieciešams ievērot sekojošo:

- Netrauciet gaisa cirkulācijai ap iekārtu.
- Neizmantojiet nekādas mehāniskās iekārtas atkausēšanas paātrināšanai.
- Nesabojājiet dzesēšanas ķēdi.
- Nodalījumā pārtikas produktu glabāšanai neizmantojiet nekādas mehāniskās iekārtas, ja ražotājs to neiesaka.

1 Jūsų šaldytuvas	3	4 Pasiruošimas	10
2 Svarbūs įspėjimai dėl saugos	4	5 Šaldytuvo naudojimas	11
Numatytoji naudojimo paskirtis	4	Termostato nustatymo mygtukas	11
Bendros saugos taisyklės.....	4	Atšildymas	11
Gaminiams su vandens dalytuvu	6	Šviežių maisto produktų užšaldymas... 12	
Apsauga nuo vaikų.....	6	Užšaldytų maisto produktų saugojimo rekomendacijos	13
WEEE Reglamento ir senų gaminių išmetimo taisyklių atitiktis	6	Patarimai, kaip naudoti šviežio maisto skyrių	13
Informacija apie pakuotę	7	Durų perstatymas	14
HCA įspėjimas	7	6 Techninė priežiūra ir valymas	15
Kaip taupyti elektros energiją	7	Nemalonių kvapų vengimas	15
3 Įrengimas	8	Plastikinių paviršių apsauga	15
Į ką reikia atkreipti dėmesį vežant šaldytuvą	8	7 Trikčių šalinimas	16
Prieš įjungdami šaldytuvą,	8		
Elektros prijungimas	8		
Pakuotės išmetimas	9		
Seno šaldytuvo išmetimas	9		
Pastatymas ir įrengimas	9		
Apšvietimo lempučių pakeitimas	9		
Kojelių reguliavimas.....	9		

1 Šaldytuvas



- | | |
|---|---------------------------------|
| 1. Nustatymo rankenėlė ir vidinis apšvietimas | 8. Reguliuojama priekinė kojėlė |
| 2. Pritaikomos šaldytuvo lentynos | 9. Pieno skyrius |
| 3. Uždengiamos dėžutės dangtis | 10. Lentynos stiklainiams |
| 4. Uždengiamos dėžutės | 11. Lentynos buteliams |
| 5. Atrama ledo surinkimo lentynai ir ledo surinkimo lentyna | |
| 6. Greito užšaldymo skyrius | |
| 7. Skyriai užšaldytiems maisto produktams laikyti | |

i Šiame eksploataavimo vadove pateikti paveikslėliai yra orientacinio pobūdžio; gali būti, kad jie tiksliai nevaizduoja jūsų turimo gaminio. Jei jūsų turimame gaminyje nėra aprašomų dalių, tai reiškia, jog tai taikoma kitiems modeliams.

2 Svarbūs įspėjimai dėl saugos

Prašome atidžiai perskaityti toliau pateiktą informaciją. Nepaisant šios informacijos, galima susižaloti arba padaryti žalos turtui. Tuomet nebegalios jokia garantija ir gamintojo įsipareigojimai.

Originalios atsarginės dalys tiekiamos 10 metų nuo gaminio įsigijimo dienos.

Numatytoji naudojimo paskirtis

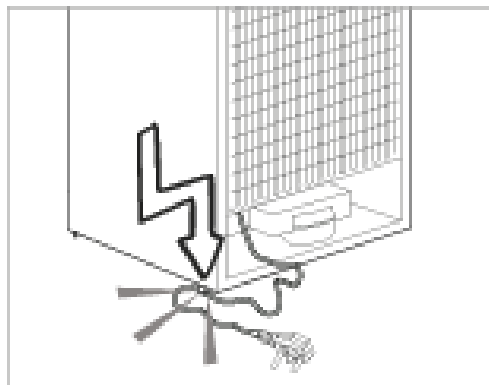
- Šis gaminys skirtas naudoti atalpose ir uždaroje vietoje, pavyzdžiui, namuose;
- uždaroje darbo aplinkoje, pavyzdžiui, parduotuvėse ir biuruose;
- uždaroje apgyvendinimo vietoje, pavyzdžiui, ūkininkų gyvenamuosiuose namuose, viešbučiuose, pensionuose.
- Nenaudokite jo lauke.

Bendri saugos reikalavimai

- Kai šį gaminį norėsite išmesti arba atiduoti į metalo laužą, rekomenduojama pasikonsultuoti su įgaliotomis tarnybomis ir institucijomis, kad sužinotumėte reikiamą informaciją.
- Jei kyla klausimų apie šaldytuvą arba atsiranda problemų, pasikonsultuokite su įgaliotais aptarnavimo specialistais. Šaldytuvo neardykite ir niekam neleiskite to daryti; tai galima daryti tik apie tai pranešus įgaliotiems aptarnavimo specialistams.
- Gaminiams su šaldiklio kamera; Ledų ir ledo kubelių nevalgykite vos juos išėmę į šaldiklio kameros! (Galite nušalti gerklę.)

- Gaminiams su šaldiklio kamera; Į šaldiklio kamerą nedėkite butelių ir skardinių su gėrimais. Antraip jie gali sprogti.
- Užšaldytų maisto produktų nelieskite rankomis – jie gali prilipti prie rankų.
- Prieš valydami arba atšildydami šaldytuvą, atjunkite jį nuo elektros tinklo.
- Šaldytuvui valyti ir šerkšniui šalinti negalima naudoti garų ir garinių valomųjų medžiagų. Garai gali pasiekti elektrines dalis ir sukelti trumpą jungimą arba elektros smūgį.
- Šaldytuvo dalių, pavyzdžiui, nuo spyrio apsaugančios plokštės arba durelių, nenaudokite kaip atramos ar laiptelio.
- Šaldytuvo viduje nenaudokite elektros prietaisų.
- Žiūrėkite, kad grėžimo ar pjovimo įrankiais nepažeistumėte dalių, kuriose cirkuliuoja aušinamasis skystis. Iš pradurtų garintuvo dujų kanalų, vamzdžių ilgintuvų arba paviršiaus dangų ištryškęs aušinamasis skystis gali suerzinti odą ir pažeisti akis.
- Jokiomis medžiagomis neuždenkite ir neužkimškite šaldytuvo ventiliacinių angų.
- Elektrinius prietaisus privalo taisyti tik įgaliotieji asmenys. Jei remontą vykdys nekompetentingi asmenys, naudotojui gali kilti pavojus.

- Įvykus trikdžiai, taip pat techninės priežiūros arba remonto metu šaldytuvui atjunkite elektros maitinimą – arba išsukite atitinkamą saugiklį, arba ištraukite prietaiso laido kištuką.
- Netraukite laikydami už laido – traukite laikydami už kištuko.
- Stiprius alkoholinius gėrimus stipriai užkimškite ir laikykite vertikaliaje padėtyje.
- Šaldytuve niekada nelaikykite flakonų su degiomis ir sprogiomis medžiagomis.
- Norėdami paspartinti atitirpinimo procesą, nenaudokite jokių mechaninių prietaisų ar kitų priemonių, išskyrus gamintojo rekomenduojamas.
- Šis prietaisas nėra skirtas naudoti asmenims (įskaitant vaikus) su fiziniais, jutimo ar protiniais sutrikimais arba asmenims, kurie turi nepakankamai patirties ir žinių naudoti šį prietaisą, nebent juos tinkamai prižiūrėtų (arba nurodytų, kaip naudoti šį prietaisą) už jų saugą atsakingas asmuo.
- Nenaudokite sugedusio šaldytuvo. Jeigu dėl ko nors nerimaujate, pasikonsultuokite su techninio aptarnavimo specialistais.
- Šaldytuvo elektros sauga garantuojama tik tuo atveju, jei jūsų name įrengta įžeminimo sistema atitinka standartus.
- Gaminį statyti vietoje, neapsaugotoje nuo lietaus, sniego, saulės ir vėjo, pavojinga elektros saugos požiūriu.
- Jeigu maitinimo kabelis būtų pažeistas, susisieki su įgaliotuoju techninio aptarnavimo centru, kad išvengtumėte pavojaus.
- Įrengimo metu draudžiama šaldytuvo maitinimo laido kištuką įkišti į sieninį lizdą – galite žūti arba patirti rimtą traumą.
- Šis šaldytuvus skirtas tik maisto produktams laikyti. Prietaiso negalima naudoti kitai paskirčiai.
- Etiketė, kurioje nurodomi techniniai gaminio duomenys, pritvirtinta vidinėje kairėje šaldytuvo pusėje.
- Niekada nejunkite šio šaldytuvo į elektros energijos taupymo sistemas; jos gali sugadinti šaldytuvą.
- Jeigu šaldytuve įrengta mėlyna kontrolinė lemputė, nežiūrėkite į mėlyną šviesą pro optinius prietaisus.
- Jeigu naudojate rankiniu būdu valdomą šaldytuvą, nutrūkus elektros tiekimui, prieš vėl jį įjungdami, palaukite bent 5 minutes.
- Atidavus šį gaminį kitiems, naujam gaminio savininkui reikia atiduoti ir šią naudojimo instrukciją.
- Gabendami šaldytuvą, stenkitės nepažeisti maitinimo kabelio. Sulenktas kabelis gali sukelti gaisrą. Ant maitinimo kabelio niekada nestatykite sunkių daiktų.
- Jungdami gaminį į maitinimo tinklą, nelieskite kištuko drėgnomis rankomis.



- Nejunkite šaldytuvo, jeigu sieninis lizdas yra atsilaisvinęs.
- Saugumo sumetimais nepukškite vandens tiesiai ant vidinių arba išorinių šio gaminio dalių.

- Nepurškite šalia šaldytuvo degių medžiagų, pavyzdžiui, propano dujų ir pan., nes kyla gaisro ir sprogimo pavojus.
- Nestatykite ant šaldytuvo indų su vandeniu, nes jeigu vanduo išsilies, gali kilti elektros smūgis arba gaisras.
- Neprikraukite į šaldytuvą per daug maisto produktų. Pridėjus per daug maisto produktų, atidarant arba uždarant šaldytuvo duris, jie gali iškristi ir sužeisti.
- Niekada nestatykite ant šaldytuvo daiktų, nes atidarius arba uždarius šaldytuvo dureles, jie gali nukristi.
- Šaldytuve negalima laikyti medžiagų, kurioms saugoti reikia tikslios temperatūros, pavyzdžiui, vakcinų, temperatūrai jautrių vaistų, mokslinių tyrimų medžiagų ir pan.
- Jeigu šaldytuvo ilgai nenaudojate, būtinai atjunkite jį nuo maitinimo tinklo. Dėl galimo maitinimo kabelio pažeidimo gali kilti gaisras.
- Elektros kištuką reikia reguliariai valyti sausu skudurėliu, kitaip gali kilti gaisras.
- Jeigu reguliuojamos kojelės netvirtai remsis į grindis, šaldytuvą gali judėti. Pareguliuokite reguliuojamas kojeles, kad jos tinkamai remtųsi į grindis ir šaldytuvą nejudėtų.
- Nešdami šaldytuvą, nelaikykite jo už durų rankenos. Kitaip ji gali nulūžti.
- Jeigu šį gaminį reikia statyti prie kito šaldytuvo arba šaldiklio, tarp prietaisų būtina palikti bent 8 cm tarpą. Kitaip gretimoms šoninėms sienelėms gali pradėti rasoti.

Gaminiams su vandens dalytuvu;

- Slėgis vandentiekio vamzdyje turi būti ne mažesnis nei 1 baras. Slėgis vandentiekio vamzdyje turi būti ne didesnis nei 8 barai.
- Naudokite tik geriamąjį vandenį.

Apsauga nuo vaikų

- Jeigu durelės rakinamos spyna, laikykite raktą vaikams nepasiekiamoje vietoje.
- Privaloma prižiūrėti mažus vaikus, kad jie nežaistų su šiuo buitiniu prietaisu.

WEEE Reglamento ir senų gaminių išmetimo taisyklių atitiktis



Ant prietaiso arba pakuotės esantis simbolis nurodo, kad su šiuo prietaisu negalima elgtis kaip su buitėmis šiukšlėmis. Jį reikia atiduoti į atitinkamą surinkimo punktą, kuriame elektros ir elektronikos prietaisai būtų perdirbtas. Tinkamai išmesdami šį gaminį, prisidėsite prie apsaugos nuo galimo neigiamo poveikio aplinkai ir žmonių sveikatai, kuris gali būti padarytas šį gaminį netinkamai išmetant. Dėl išsamesnės informacijos apie šio gaminio perdirbimą, prašom kreiptis į savo miesto valdžios instituciją, buitinių atliekų išvežimo tarnybą arba parduotuvę, kurioje pirkote šį prietaisą.

Informacija apie pakuotę

Šio gaminio pakavimo medžiagos pagamintos iš pakartotinai panaudojamų medžiagų, atsižvelgiant į mūsų nacionalinius aplinkosaugos reglamentus. Neišmeskite pakavimo medžiagų kartu su kitomis buitinėmis atliekomis arba kitomis šiukšlėmis. Išmeskite pakavimo medžiagas į tam skirtą vietos atliekų surinkimo punktą.

Nepamirškite...

Visų medžiagų perdirbimas turi didelės įtakos tausojant gamtos ir mūsų šalies išteklius.

Jei pakavimo medžiagas norite atiduoti perdirbti, kreipkitės į aplinkosaugos institucijas arba vietos valdžios įstaigas, kur jums bus suteikta daugiau informacijos.

HCA įspėjimas

Jeigu gaminyje įrengta aušinimo sistema, kurioje naudojama R600a:

Šios dujos lengvai užsiliepsnoja. Todėl būkite atsargūs, kad eksploataavimo ir transportavimo metu nepažeistumėte aušinimo sistemos ir vamzdžių. Pažeidimo atveju, saugokite gaminį nuo galimų liepsnos šaltinių, nuo kurių gaminys galėtų užsidegti, ir vėdinkite patalpą, kurioje stovi šis prietaisas.

Gaminyje naudojamų dujų rūšis nurodyta techninių gaminio duomenų etiketėje, kuri yra pritvirtinta vidinėje kairėje šaldytuvo pusėje.

Niekuomet nedeginkite šio gaminio.

Kaip taupyti elektros energiją

- Nelaikykite šaldytuvo durelių atidarytų ilgą laiką.
Į šaldytuvą nedėkite karšto maisto arba gėrimų.
- Į šaldytuvą nedėkite pernelyg daug maisto produktų, kad nebūtų kliudoma viduje cirkuliuoti orui.
- Šaldytuvo nestatykite vietoje, kur šviečia tiesioginiai saulės spinduliai arba arti šilumą skleidžiančių prietaisų, pavyzdžiui, orkaitių, indaplovių arba radiatorių. Šaldytuvą statykite bent 30 cm atstumu nuo šilumos šaltinių ir bent 5 cm atstumu nuo elektrinių viryklių.
- Maisto produktus laikykite uždaruose induose.
- Gaminiuose su šaldymo kamera; išėmę šaldiklio lentyną arba stalčių, šaldiklio kameroje galite laikyti maksimalų produktų kiekį. Paskelbtosios šaldytuvo energijos sąnaudos nustatytos išėmus šaldiklio kameros lentyną arba ištraukus stalčių ir sudėjus maksimalų leistiną produktų kiekį. Ant lentynos arba stalčiuje galima saugiai laikyti užšaldyti skirtus produktus, atsižvelgiant į jų formą ir dydį.
- Atšildant šaldytus maisto produktus šaldytuvo skyriuje, bus ir taupoma energija, ir išsaugoma maisto kokybė.

3 Įrengimas

⚠ Nesivadovaujant šioje naudojimo instrukcijoje pateikta informacija, gamintojas neprisima atsakomybės už jokią patirtą žalą.

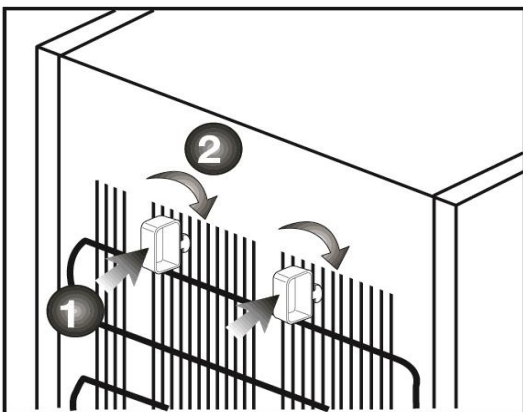
Į ką reikia atsižvelgti vežant šį šaldytuvą

1. Šaldytuvas privalo būti atjungtas nuo elektros tinklo. Prieš vežant šaldytuvą, jis turi būti ištuštintas ir išvalytas.
2. Prieš šaldytuvą supakuojant, jame esančias lentynas, papildomas dalis, daržovių stalčius ir kt. būtina pritvirtinti lipnia juosta, kad šios dalys nesikratytų. Pakuotės medžiagas būtina sutvirtinti storomis juostomis ir tvirtomis virvėmis; būtina paisyti ant pakuotės pateiktų transportavimo instrukcijų.
3. Originalias pakuotės medžiagas ir pustpalstį derėtų saugoti ateičiai, jei šaldytuvą prireiktų transportuoti arba perkelti.

Prieš įjungdami šaldytuvą

Prieš pradėdami naudoti šį šaldytuvą, patikrinkite toliau nurodytus dalykus:

1. Sumontuokite 2 plastikinius pleištus, kaip pavaizduota toliau. Plastikiniai pleištai skirti tarpui tarp šaldytuvo ir sienos sudaryti, kad būtų užtikrinta tinkama oro cirkuliacija. (Paveikslėlis tėra pavyzdys: Jūsų gaminys gali nuo jo skirtis.)



2. Vidų valykite vadovaudamiesi nurodymais, pateiktais skyriuje „Techninė priežiūra ir valymas“.
3. Įjunkite šaldytuvo kištuką į elektros lizdą. Atidarius šaldytuvo dureles, užsidega vidinio apšvietimo lemputė.
4. Įsijungus kompresoriui, bus girdimas garsas. Ar kompresorius veikia, ar ne, šaldytuvo sistemoje hermetiškai uždarytas skystis ir dujos taip pat gali kelti silpnus garsus – tai visiškai normalu.
5. Priekiniai šaldytuvo kraštai gali įšilti. Tai normalu. Šios vietos turi būti šiltos tam, kad nesusidarytų kondensacija.

Elektros prijungimas

Prijunkite gaminį prie įžeminto lizdo su tinkamos kategorijos saugikliu. Svarbu

Elektros prijungimą būtina atlikti atsižvelgiant į savo šalies reglamentus.

- Atlikus elektros instaliaciją, elektros kištukas turi būti lengvai pasiekiamas.
- Šaldytuvo elektros sauga garantuojama tik tuo atveju, jei jūsų name įrengta įžeminimo sistema atitinka standartus.
- Gaminio kairėje vidinėje pusėje esančioje etiketėje nurodyta įtampa privo atitikti Jūsų namų elektros tinklo įtampą.
- **Prijungimui negalima naudoti ilginimo laidų ir skirstytuvų.**

⚠ Pažeistą maitinimo laidą privalo pakeisti kvalifikuotas elektrikas.

⚠ Negalima naudoti buitinio prietaiso, kol nebus pataisytas jo laidas! Kyla elektros smūgio pavojus!

Pakuotės išmetimas

Pakavimo medžiagos gali kelti pavojų vaikams. Laikykite pakavimo medžiagas vaikams nepasiekiamoje vietoje arba išmeskite jas, išrūšiuodami pagal atliekų rūšiavimo nurodymus, pateiktus vietos valdžios įstaigų. Neišmeskite kartu su įprastomis buitinėmis atliekomis – atiduokite į vietos valdžios įstaigų įrengtus pakuočių surinkimo punktus.

Šaldytuvo pakavimo medžiagos yra pagamintos iš pakartotinai panaudojamų medžiagų.

Seno šaldytuvo išmetimas

Seną šaldytuvą išmeskite taip, kad nebūtų daroma žala aplinkai.

- Kaip išmesti šį šaldytuvą, galite sužinoti iš savo įgaliotojo pardavimo atstovo arba savo savivaldybės atliekų surinkimo punkte.

Prieš išmesdami šaldytuvą, nupjaukite elektros kištuką ir, jei durys turi kokių nors užraktų, sugadinkite juos, kad nekiltų pavojų vaikams.

Pastatymas ir instaliacija

⚠ Jei patalpos, kurioje bus įrengiamas šaldytuvas, įėjimas nėra pakankamai platus, kad pro jį būtų galima įnešti šaldytuvą, iškvieskite įgaliotus aptarnavimo darbuotojus, kad jie nuimtų šaldytuvo dureles ir jį pro įėjimą įneštų šonu.

1. Šaldytuvą įrenkite tokioje vietoje, kur jį būtų lengva eksploatuoti.
2. Šaldytuvą statykite atokiai nuo šilumos šaltinių, drėgnų vietų ir tiesioginių saulės spindulių.

3. Tam, kad šaldytuvas efektyviai veiktų, aplink jį turi būti tinkama oro ventiliacija. Jei šaldytuvą reikia statyti sienos nišoje, nuo šaldytuvo iki lubų ir iki sienų turi būti mažiausiai 5 cm tarpas. Nestatykite savo gaminio ant tokių medžiagų kaip kilimėliai ar kiliminė danga.
4. Tam, kad nekiltų vibracija, šaldytuvą statykite ant lygaus grindų paviršiaus.

Apšvietimo lempučių pakeitimas

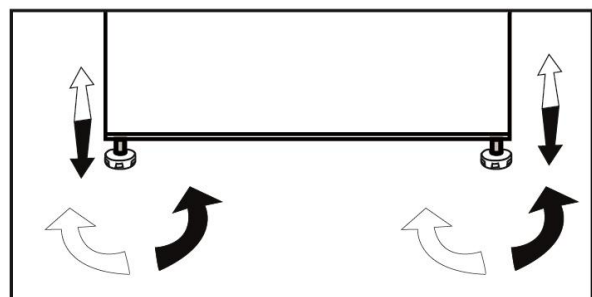
Jei reikia pakeisti šaldytuvo apšvietimo lempuotę/šviesos diodą, kreipkitės į artimiausią įgaliotąjį techninės priežiūros centrą.

Šajā ierīcē izmantotā lampa nav piemērota istabu apgaismojumam. Šīs lampas mērķis ir padarīt pārtikas produktu ievietošanu ledusskapī/saldētavā drošu un ērtu.

Šajā ierīcē izmantotajām lampām ir jāspēj funkcionēt ekstrēmās fiziskos apstākļos, piemēram, temperatūrā, kas nepārsniedz -20°C .

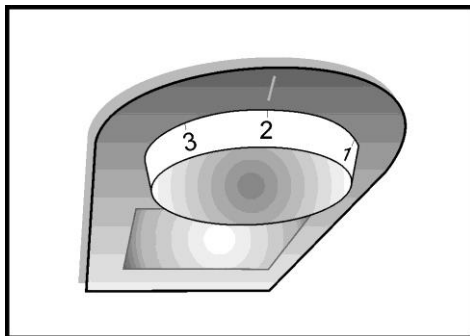
Kojelių reguliavimas

Jei šaldytuvas stovi nelygiai; jį galite išlyginti sukdami priekines kojeles, kaip pavaizduota toliau esančiame paveikslėlyje. Kampas, kurioje yra kojelė, nuleidžiamas kojelę sukant juodos rodyklės kryptimi ir pakeliamas kojelę sukant priešinga kryptimi. Šį darbą atlikti bus lengviau, jei ką nors pasikviesite į pagalbą, kad šiek tiek kilstelėtų šaldytuvą.



4 Paruošimas

- Šaldytuvą reikia įrengti mažiausiai 30 cm atstumu nuo šilumos šaltinių, pavyzdžiui, viryklės viršaus, orkaičių, centrinio šildymo radiatorių bei viryklių, ir mažiausiai 5 cm atstumu nuo elektrinių orkaičių; nestatykite jo tiesioginiuose saulės spinduliuose.
- Rūpinkitės šaldytuvo vidaus švara.
- Jei du šaldytuvai įrengiami vienas šalia kito, tarp jų turi būti mažiausiai 2 cm atstumas.
- Pirmą kartą pradėję naudoti šaldytuvą, pirmąsias šešias valandas prašome laikytis tokių nurodymų.
- Nedarinėkite dažnai durelių.
- Šiuo periodu šaldytuve turi nebūti maisto produktų.
- Neatjunkite šaldytuvo nuo elektros tinklo. Jei nutrūktų elektros tiekimas, žr. skyriuje „Kokių veiksmų imtis prieš iškviečiant įgaliotus aptarnavimo specialistus“ pateiktus įspėjimus.
- Šis gaminys sukurtas veikti neaukštesnėje kaip 43°C aplinkos temperatūroje.



Termostato nustatymo mygtukas

Šaldytuvo vidaus temperatūra pasikeičia dėl šių priežasčių:

- sezoninės temperatūros;
- ilgam laiko tarpui palikus atidarytas šaldytuvo duris;
- dedant maistą į šaldytuvą prieš tai neatvėsinus jo iki kambario temperatūros;
- dėl šaldytuvo vietos patalpoje (pvz., pastačius jį ten, kur jį veikia tiesioginiai saulės spinduliai).
- Galite pareguliuoti dėl tokių priežasčių pakitusią vidaus temperatūrą, naudodami termostatą. Aplink termostato rankenėlę esantys skaičiai parodo šaldymo laipsnius.
- Jeigu aplinkos temperatūra yra didesnė nei 32°C, nustatykite termostato rankenėlę į maksimalią padėtį.
- Jeigu aplinkos temperatūra yra žemesnė nei 25°C, nustatykite termostato rankenėlę į minimalią padėtį.

Atšildymas

A) Šaldytuvo skyrius

Šaldytuvo skyrius atšyla visiškai automatiškai. Šaldytuvui vėstant, ant vidinės galinės šaldytuvo skyriaus sienelės gali susidaryti vandens lašų ir 7-8 mm šerkšnas. Tai normalus aušinimo sistemos reiškinys.

Susidaręs šerkšnas atšildomas automatinio atšildymo metu, kurį tam tikrais intervalais atlieka galinės sienelės atšildymo sistema. Vartotojui nereikia grandyti šerkšno arba surinkti varvantį vandenį. Vanduo, susidaręs atšildymo metu, teka vandens surinkimo grioveliu ir pro išleidimo vamzdelį suteka į garintuvą bei savaime išgaruoja.

Reguliariai tikrinkite, ar išleidimo vamzdelis nėra

užkištas ir, kai reikia, išvalykite jį, naudodami pagaliuką.

Šaldiklio skyrius automatiškai neatšildomas, kad nesugestų jame laikomi užšaldyti maisto produktai.

B) Šaldiklio kamera

Atšildymo procesas yra labai paprastas: naudojant ypatingą atšildyto vandens surinkimo indą, jis vyksta labai tvarkingai.

Atšildykite šaldytuvą dukart per metus arba tuomet, kai susidarys maždaug 7 mm (1/4 col.) šerkšno sluoksnis.

Norėdami pradėti atšildymo procesą, išjunkite buitinio prietaiso jungiklį ir ištraukite jo kištuką iš elektros lizdo.

Visus maisto produktus suvyniokite į keletą laikraščio sluoksnių ir padėkite į vėsią vietą (pvz., į šaldytuvą arba sandėliuką).

Norint pagreitinti atšildymo procesą, šaldiklyje galima atsargiai pastatyti indų su šiltu vandeniu.

Užšalusiems lašeliams pašalinti nenaudokite smailių daiktų arba daiktų su aštriais galais, pvz., peilių arba šakučių.

Atšildymui niekada nenaudokite plaukų džiovintuvų, elektrinių šildytuvų arba kitokių panašių elektrinių buitinių prietaisų.

Šaldiklio skyriaus apačioje susikaupusį atšilusį vandenį sugerkite kempine.

Atšildę kruopščiai nusauskite vidų.

Įkiškite kištuką į sienoje esantį elektros lizdą ir įjunkite buitinio prietaiso jungiklį.

Šviežių maisto produktų užšaldymas

- Prieš dedant maisto produktus į šaldytuvą, rekomenduojama juos suvynioti arba uždengti.
- Prieš dedant karštą maistą į šaldytuvą, jį reikia atvėsinti iki kambario temperatūros.
- Maisto produktai, kuriuos norite užšaldyti, turi būti švieži ir geros kokybės.
- Maisto produktus reikia padalyti porcijomis atsižvelgiant į šeimos suvartojimo per dieną normą arba valgio normą.
- Maisto produktus būtina supakuoti į oro nepraleidžiančius paketus, kad jie neišdžiūtų, net jei jie bus laikomi trumpą laiką.
- Pakavimo medžiagos turi būti neplyštančios ir atsparios šalčiui, drėgmei, nepraleisti kvapų, atsparios aliejams ir rūgštims, jos turi nepraleisti oro.
Be to, jas turi būti įmanoma gerai užsandarinti, jos turi būti pagamintos iš lengvai naudojamų medžiagų, tinkamų naudoti su giliai užšaldytais produktais.
- Užšaldytus maisto produktus atšildžius, juos reikia iš karto suvartoti; jų negalima užšaldyti pakartotinai.
- Norėdami pasiekti geriausių rezultatų, laikykitės šių instrukcijų.
 1. Vienu metu neužšaldykite pernelyg didelio maisto kiekio. Maisto kokybė geriausiai išsaugojama tada, kai jis yra visas užšaldomas kaip įmanoma greičiau.
 2. Įdėjus šiltą maistą į šaldiklio kamerą, šaldymo sistema nepertraukiamai veikia tol, kol maistas visiškai užšaldomas.

- Prieš dedant karštą maistą ir gaiviuosius gėrimus į šaldytuvą, juos reikia atvėsinti iki kambario temperatūros.

Daugiausiai maisto į šaldiklio skyrių sutalpinsite išėmę stalčių ir viršutinės lentynos dangtį, esantį šaldiklio skyriuje. Skelbiamos energijos sąnaudos buvo nustatytos visiškai užpildžius šaldiklio skyrių, nenaudojant stalčių ir viršutinės lentynos dangčio.

- Įvykus elektros tiekimo pertrūkiui, neatidarykite šaldiklio durelių. Net jei elektros tiekimas dingsta laikotarpiui, kuris trunka iki skyriuje „Šaldytuvo techniniai duomenys“ nurodyto „Temperatūros padidėjimo laiko“, užšaldytam maistui tai neturės įtakos. Jei pertrūkis trunka ilgiau, maisto produktus būtina patikrinti ir, jei būtina, juos reikia nedelsiant suvartoti arba juos išvirtus/iškepus užšaldyti.
- Pirkdami maisto produktus atkreipkite dėmesį į galiojimo laiką, ilgiausią laikymo trukmę ir rekomenduojamą saugojimo temperatūrą. Jeigu galiojimo laikas pasibaigęs, jų nevirtokite.

Užšaldytų maisto produktų saugojimo rekomendacijos

Parduotuvėje įsigytus iš anksto supakuotus užšaldytus maisto produktus reikia laikyti paisant užšaldytų maisto produktų gamintojo instrukcijų, taikomų laikymui **✳️** (4 žvaigždučių) užšaldytų maisto produktų laikymo skyriuje.

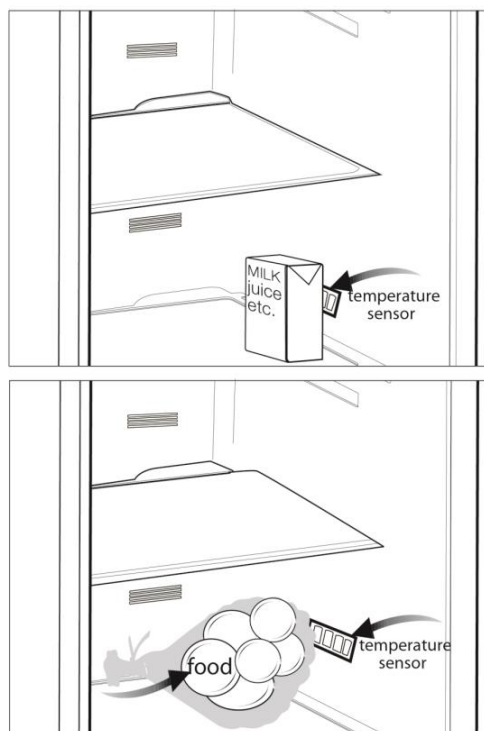
• Tam, kad būtų išsaugota užšaldytų maisto produktų gamintojo ir maisto produktų pardavėjo užtikrinama aukšta kokybė, reikia atminti tokius dalykus:

1. Nusipirktus paketus į šaldiklį reikia sudėti kuo skubiau.
2. Patikrinkite, ar ant produktų užklijuotos etiketės ir nurodyta data.
3. Būtina paisyti į ant pakuotės nurodytą „Suvartoti iki“ arba „Geriausias iki“ datą.

Patarimai, kaip naudoti šviežio maisto skyrių

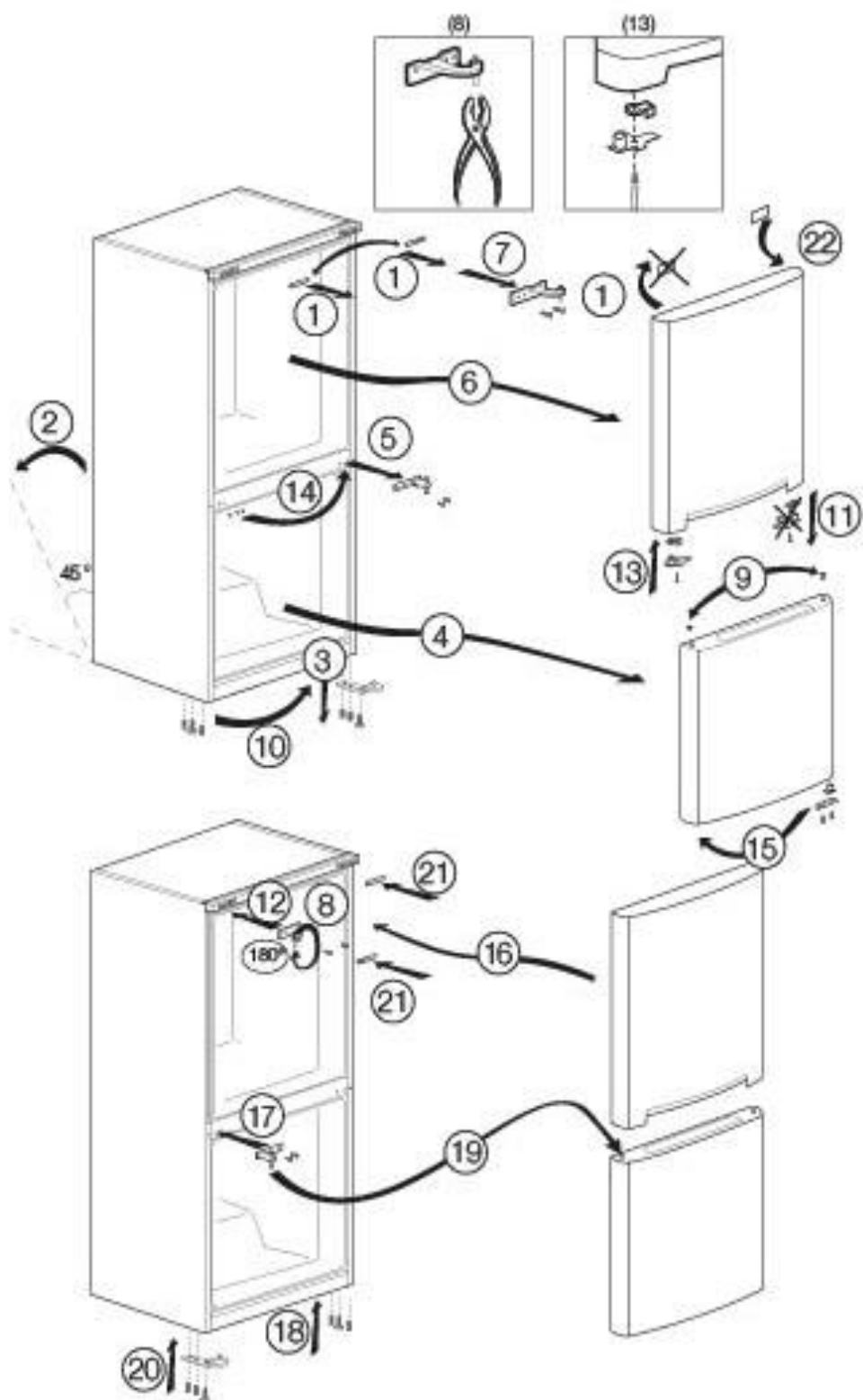
***pasirinktinai**

- Nedėkite maisto produktų į šviežio maisto skyrių prie temperatūros jutiklio. Maisto produktai neturi užstoti jutiklio, kad šviežio maisto skyriuje būtų palaikoma ideali temperatūra.
- Nedėkite į prietaisą karšto maisto.



Durų perstatymas

Veiksmus atlikite paeiliui pagal numerį



- ⚠ Valymui niekada nenaudokite benzino, benzolo arba panašių medžiagų.
- ⚠ Prieš valymą rekomenduojama išjungti buitinį prietaisą iš maitinimo tinklo.
- ⚠ Valymui niekada nenaudokite aštrių abrazyvinių įrankių, muilo, buitinio valiklio, skalbimo priemonių ar vaško poliravimui.
- ℹ Buitinio prietaiso skyrių nuvalykite drungnu vandeniu, o po to sausai iššluostykite.
- ℹ Šaldytuvo vidui valyti naudokite drėgną nuspaustą skudurėlį, sudrėkintą tirpale, pagamintame ištirpinus vieną arbatinį šaukštelį sodos (bikarbonato) vienoje pintoje (0,57 litro) vandens; po to sausai iššluostykite.
- ⚠ Žiūrėkite, kad į lemputės korpusą ir kitus elektros elementus nepatektų vandens.
- ⚠ Jeigu ketinate ilgam nenaudoti buitinio prietaiso, išjunkite jį ir išimkite visą maistą, išvalykite jį ir palikite dureles pravertas.
- ℹ Reguliariai patikrinkite, ar durelių tarpikliai yra švarūs ir ant jų nėra maisto dalelių.
- ⚠ Norėdami ištraukti durelių lentynas, išimkite visus daiktus ir po to paprasčiausiai patraukite durelių lentyną į viršų nuo pagrindo.
- ⚠ Valydami išorinius prietaiso paviršius bei chromu padengtas dalis, niekada nenaudokite valymo medžiagų ar vandens su chloru. Chloras sukelia tokių metalinių paviršių koroziją.

Nemalonių kvapų vengimas

Mūsų šaldytuvuose nenaudojamos medžiagos, kurios gali skleisti kvapus. Visgi, jeigu maisto produktų saugojimo sąlygos yra netinkamos ir šaldytuvo vidiniai paviršiai nėra tinkamai valomi, gali atsirasti prastas kvapas. Kad išvengtumėte šios problemos, vadovaukitės šiais patarimais:

- Svarbu, kad šaldytuvas būtų švarūs. Prastus kvapus gali sukelti maisto likučiai, dėmės ir pan. Dėl to kas 15 dienų valykite šaldytuvą naudodami karbonato tirpalą. Niekada nenaudokite valiklių arba muilo.
- Maisto produktus laikykite uždaruose induose. Iš neuždengtų indų pasklidę mikroorganizmai gali sukelti nemalonus kvapus.
- Išimkite iš šaldytuvo sugedusius produktus arba produktus, kurių galiojimo laikas yra pasibaigęs.

Plastikinių paviršių apsauga

ℹ Į šaldytuvą nedėkite skysto aliejaus ar aliejuje virto maisto neuždarytuose induose, nes tokie produktai pažeis šaldytuvo plastikinius paviršius. Jei aliejus išsilieja ant plastikinių paviršių arba juos sutepa, užterštą vietą iš karto nuvalykite ir nuplaukite šiltu vandeniu.

7 Trikčių šalinimas

Prieš kreipdamiesi į techninio aptarnavimo tarnybą, peržiūrėkite šį sąrašą. Šaldytuvas taupys ir laiką, ir pinigus. Šiame sąrašė pateikiamos dažniausiai pasitaikančios problemos, kurios nėra susijusios su pagaminimo arba naudojamų medžiagų broku. Kai kurių čia aprašytų funkcijų jūs įsigytame gaminyje gali nebūti.

Šaldytuvas neveikia.

- Netinkamai į elektros lizdą įkištas kištukas. >>>Tvirtai įkiškite kištuką į elektros lizdą.
- Perdegė lizdo, į kurį yra įjungtas šaldytuvas, saugiklis arba maitinimo tinklo saugiklis. >>>Patikrinkite saugiklį.

Kondensacija ant šaldytuvo (skyrių MULTIZONE, COOL CONTROL ir FLEXI ZONE) šoninių sienų.

- Šaltas aplinkos oras. >>>Neįrenkite šaldytuvo ten, kur temperatūra būna žemesnė nei 10°C.
- Durelės buvo pernelyg dažnai darinėjamos. >>>Nedarinėkite šaldytuvo durelių dažnai, jeigu tai nėra būtina.
- Drėgnas aplinkos oras. >>>Neįrenkite šaldytuvo drėgnoje patalpoje.
- Atviruose induose laikomi skysti maisto produktai. >>>Nelaikykite skystų maisto produktų atviruose induose.
- Neuždarytos šaldytuvo durelės. >>>Uždarykite šaldytuvo dureles.
- Termostatas nustatytas ties labai žemos temperatūros nuostata. >>>Nustatykite termostatą ties tinkamu šaldymo lygiu.

Neveikia kompresorius.

- Įvykus staigiam energijos tiekimo pertrūkiui, iššoks kompresoriaus terminis saugiklis, arba, jei šaldytuvo slėgis aušinamojoje sistemoje nesubalansuotas, įsijungia išjungiklis. Šaldytuvas pradės veikti maždaug po 6 minučių. Jei praėjus šiam periodui šaldytuvas neįsijungia, kreipkitės į aptarnavimo tarnybą.
- Vyksta šaldytuvo atšildymo ciklas. >>>Tai normalus visiškai automatinio atšildymo šaldytuvo veikimas. Atšildymo ciklas vyksta periodiškai.
- Šaldytuvo laido kištukas neįkištas į lizdą. >>>Patikrinkite, ar kištukas gerai įkištas į lizdą.
- Netinkamai nustatyta temperatūra. >>>Pasirinkite tinkamą temperatūros vertę.
- Nutrūko elektros tiekimas. >>>Atsiradus elektrai, šaldytuvas vėl veikia įprastu režimu.

Šaldytuvui pradėjus veikti, jis veikia triukšmingai.

- Šio šaldytuvo darbo našumo savybės gali kisti, atsižvelgiant į aplinkos temperatūros pokyčius. Tai normalu ir nėra gedimas.

Šaldytuvas dažnai įsijungia arba ilgą laiką veikia.

- Galbūt naujas gaminyš platesnis už ankstesnįjį. Didesni šaldytuvai veikia ilgesnį laiką.
- Galbūt patalpoje yra aukšta temperatūra. >>>Esant karštam aplinkos orui, gaminyš gali veikti ilgiau nei įprastai.
- Galbūt šaldytuvas neseniai prijungtas arba į jį neseniai sudėta maisto produktų.>>>Jeigu šaldytuvas buvo neseniai prijungtas prie elektros tinklo arba į jį neseniai buvo pridėta maisto, nustatyta temperatūrai pasiekti gali prireikti daugiau laiko. Tai normalu.
- Galbūt į šaldytuvą neseniai įdėta daug karštų maisto produktų. >>>Į šaldytuvą nedėkite karštų maisto produktų.
- Galbūt buvo dažnai atidarinėjamos durelės arba jos buvo ilgą laiką paliktos atidarytos. >>>Į šaldytuvą pateko šilto oro, todėl šaldytuvas ilgiau veikia. • Dažnai neatidarinėkite durelių.
- Gali būti, kad šaldiklio arba šaldytuvo skyriaus durelės buvo paliktos atidarytos. >>>Patikrinkite, ar gerai uždarėte dureles.
- Šaldytuve nustatyta labai žema temperatūra. >>>Nustatykite aukštesnę šaldytuvo temperatūrą ir palaukite, kol ši temperatūra bus pasiekta.
- Gali būti, kad užsiteršė, susidėvėjo, buvo pažeistas arba blogai priglunda šaldytuvo arba šaldiklio durelių tarpiklis. >>>Tarpiklį nuvalykite arba pakeiskite. Dėl pažeisto tarpiklio šaldytuvas ilgiau veikia, kad būtų palaikoma esama temperatūra.

Šaldiklio temperatūra labai žema, tačiau šaldytuvo skyriaus temperatūra normali.

- Šaldiklyje nustatyta labai žema vertė. >>>Nustatykite aukštesnę šaldiklio temperatūrą ir patikrinkite.

Šaldytuvo temperatūra labai žema, tačiau šaldiklio skyriaus temperatūra normali.

- Šaldytuve nustatyta labai žema temperatūros vertė. >>>Nustatykite aukštesnę šaldytuvo temperatūrą ir patikrinkite.

Šaldytuvo skyriaus stalčiuose laikomi maisto produktai sušąla.

- Šaldytuve nustatyta labai aukšta vertė. >>>Nustatykite žemesnę šaldytuvo temperatūros vertę ir patikrinkite.

Temperatūra šaldytuve arba šaldiklyje labai aukšta.

- Šaldytuve nustatyta labai aukšta vertė. >>>Šaldytuvo skyriaus temperatūros nuostata daro poveikį šaldiklio temperatūrai. Nustatykite reikiamas šaldytuvo arba šaldiklio temperatūros vertes ir palaukite, kol bus pasiekta tinkama temperatūra.
- Galbūt buvo dažnai atidarinėjamos durelės arba jos buvo ilgą laiką paliktos atidarytos. >>>Dažnai neatidarinėkite durelių.
- Neuždarytos durelės. >>>Dureles gerai uždarykite.
- Šaldytuvas buvo neseniai prijungtas prie elektros tinklo arba į jį neseniai buvo pridėta maisto. >>>Tai normalu. Jeigu šaldytuvas buvo neseniai prijungtas prie elektros tinklo arba į jį neseniai buvo pridėta maisto, nustatyta temperatūrai pasiekti gali prireikti daugiau laiko.
- Galbūt į šaldytuvą neseniai įdėta daug karštų maisto produktų. >>>Į šaldytuvą nedėkite karštų maisto produktų.

Vibracija arba triukšmas.

- Nelygios arba netvirtos grindys. >>> Šaldytuvą lėtai judinamas languoja; išlyginkite jį, sureguliuodami kojeles. Grindys būtinai turi būti lygios ir pakankamai tvirtos, kad išlaikytų šaldytuvą.
- Ant šaldytuvo sudėti daiktai gali kelti triukšmą. >>>Nuimkite nuo šaldytuvo visus daiktus.

Iš šaldytuvo sklinda garsai, panašūs į skysčio tekėjimą, purškimą ir pan.

- Šaldytuvą veikia jo viduje cirkuliuojant skysčio ir dujų srautams. Tai normalu ir nėra gedimas.

Šaldytuvą kelia švilpesio garsą.

- Norint, kad šaldytuvą šaldytų, jame naudojami ventiliatoriai. Tai normalu ir nėra gedimas.

Kondensacija ant vidinių šaldytuvo sienų.

- Apledėjimas ir kondensacija didėja esant karštam ir drėgnam orui. Tai normalu ir nėra gedimas.
- Galbūt buvo dažnai atidarinėjamos durelės arba jos buvo ilgą laiką paliktos atidarytos. >>>Dažnai neatidarinėkite durelių. Uždarykite dureles, jeigu jos yra praviros.
- Neuždarytos durelės. >>>Dureles gerai uždarykite.

Ant šaldytuvo išorės arba tarp durelių susidaro drėgmės.

- Oras gali būti labai drėgnas; esant drėgnam orui, tai visiškai normalu. Sumažėjus drėgnumui, kondensacija nesusidarys.

Šaldytuve sklinda prastas kvapas.

- Prietaisas nebuvo reguliariai valomas. >>>Šaldytuvo vidų reguliariai išvalykite naudodami kempinę, šiltą arba prisotintą angliarūgštės vandenį.
- Gali būti, kad kvapą išskiria kai kurie indai arba pakuotės medžiagos. >>>Naudokite kitą indą arba kitokios rūšies pakavimo medžiagą.
- Į šaldytuvą pridėta maisto neuždengtose induose. >>>Maisto produktus laikykite uždaruose induose. Iš neuždengtų indų pasklidę mikroorganizmai gali sukelti nemalonius kvapus.
- Išimkite iš šaldytuvo sugedusius produktus arba produktus, kurių galiojimo data yra pasibaigusi.

Durelės neužsidaro.

- Galbūt durelių neleidžia uždaryti maisto produktų pakuotės. >>>Pakuotes, kurios trukdo durelėms užsidaryti, padėkite į kitą vietą.
- Šaldytuvą nelygiai stovi ant grindų. >>>Sureguliuokite kojeles, kad šaldytuvą stovėtų lygiai.
- Nelygios arba netvirtos grindys. >>>Grindys turi būti lygios ir pakankamai tvirtos, kad išlaikytų šaldytuvą.

Užstringa stalčiai.

- Galbūt maisto produktai liečia stalčiaus viršų. >>>Pertvarkykite stalčiuje esančius maisto produktus.

Lūdzu, vispirms izlasiet šo lietošanas rokasgrāmatu!

Cienījamais pircēj!

Ceram, ka jūsu produkts, kas ražots modernās rūpnīcās un pārbaudīts ļoti pedantiskas kvalitātes kontroles procedūras laikā, nodrošinās efektīvu darbību.

Tādēļ pirms šīs iekārtas izmantošanas rūpīgi izlasiet visu lietošanas rokasgrāmatu un saglabāiet to lietošanai arī nākotnē. Ja atdosiet šo iekārtu kādam citam, pievienojiet tai arī šo lietošanas rokasgrāmatu.




Lietošanas rokasgrāmata palīdzēs jums ātri un droši izmantot šo iekārtu.

- Izlasiet šo rokasgrāmatu pirms produkta uzstādīšanas un izmantošanas.
- Atcerieties izlasīt drošības norādījumus.
- Turiet šo rokasgrāmatu viegli pieejamā vietā, jo tā var būt nepieciešama vēlāk.
- Izlasiet citus kopā ar iekārtu saņemtos dokumentus.

Atcerieties, ka šī lietošanas rokasgrāmata var attiekties arī uz vairākiem citiem modeļiem. Šajā rokasgrāmatā būs norādītas atšķirības starp modeļiem.

Simbolu paskaidrojums

Šajā lietošanas rokasgrāmatā ir izmantoti tālāk norādītie simboli.

-  Svarīga informācija vai noderīgi padomi.
-  Brīdinājums par dzīvībai un īpašumam bīstamiem apstākļiem.
-  Brīdinājums par elektrisko spriegumu.



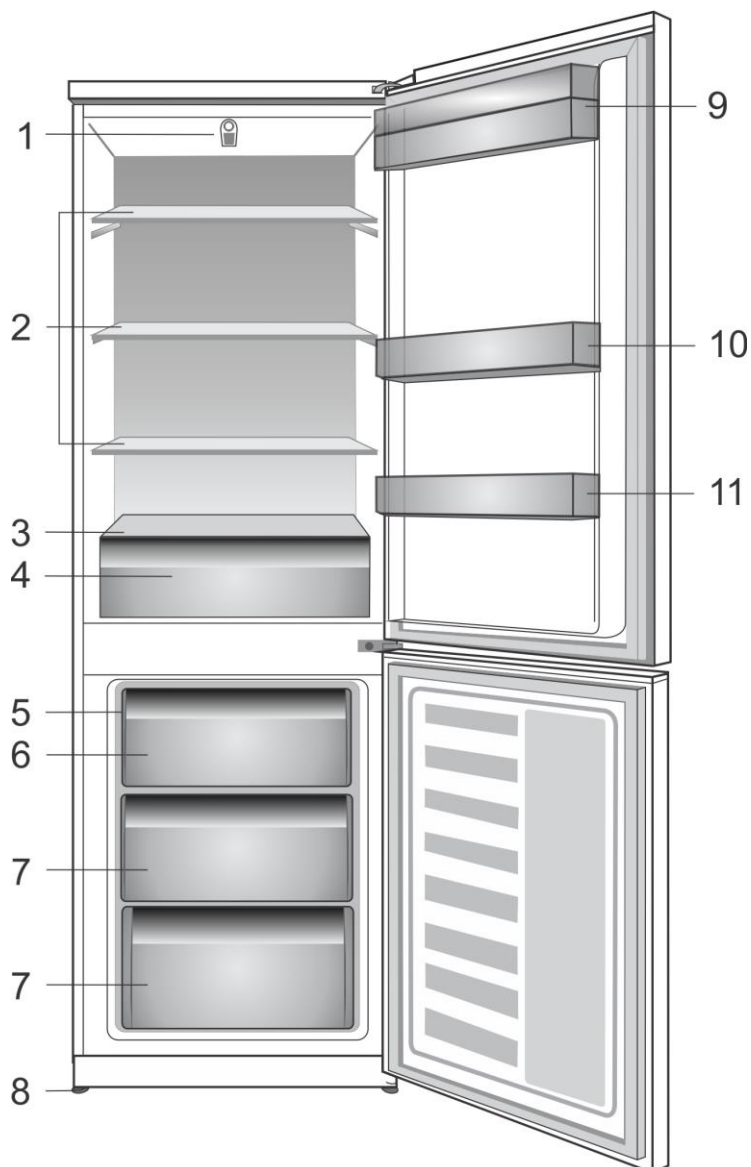
DĒMESIO!

Kad užtikrinātumēte normalu jūsu šaldytuvo veikimą, kuris naudoja draugišką aplinkai šaldymo agentą R600a (užsidega tik tam tikromis sąlygomis) jūs privalote laikytis šių nurodymų:

- ♦ leiskite laisvai cirkuliuoti orui aplink prietaisą;
- ♦ nenaudokite jokių kitų priemonių, norėdami atitirpinti šaldytuvą ar šaldiklį, naudokite tik tas, kurias rekomenduoja gamintojas;
- ♦ nekeiskite šaldytuvo elektros grandinės;
- ♦ nenaudokite elektros prietaisų šaldytuvo viduje.

1. Jūsu ledusskapis	3	4. Sagatavoša	11
2. Svarīgi brīdinājumi par drošību	4	5. Ledusskapja izmantošana	12
Paredzētā lietošana	4	Termostata iestatīšanas poga	12
Vispārējā drošība	4	Atlaidināšana	13
Piezīme par iekārtām ar ūdens automātu	6	Svaigas pārtikas sasaldēšana	14
Bērnu drošība	6	leteikumi par sasaldētas pārtikas uzglabāšanu	15
Atbilstība WEEE regulai un atbrīvošanās no atkritumiem	6	leteikumi par svaigās pārtikas nodalījuma izmantošanu	15
Informācija par iepakojumu	7	Durvju ievietošana otrādi	16
Brīdinājums par HCA	7	6. Apkope un tīrīšana	17
Kas darāms, lai ietaupītu enerģiju	7	Nepatīkamu smaku veidošanās novēršana	17
3. Uzstādīšana	8	Plastmasas virsmu aizsargāšana	17
Lietas, kurām jāpievērš uzmanība ledusskapja pārvietošanas laikā	8	7. Problēmu novēršana	18
Pirms ledusskapja ieslēgšanas	8		
Pievienošana elektrotīklam	9		
Atbrīvošanās no iepakojuma	9		
Atbrīvošanās no vecā ledusskapja	9		
Novietošana un uzstādīšana	9		
Apgaismojuma lampas nomainīšana	9		
Kājiņu noregulēšana	9		

1 Jūsu ledusskapis



- | | |
|---|---------------------------------|
| 1. Temperatūras regulators un lampa | 8. Regulējamas priekšējās kājas |
| 2. Regulējami korpusa plaukti | 9. Piena nodalījums |
| 3. Atvilktnes | 10. Burku plaukti |
| 4. Nodalījums ātrai sasaldēšanai | 11. Pudeļu plaukts |
| 5. Ledus paplātes balsts un ledus paplāte | |
| 6. Ātrās sasaldēšanas nodalījums | |
| 7. Saldētās pārtikas nodalījums | |

i Attēli, kas ietverti šajā instrukciju rokasgrāmatā, ir shēmveidīgi un var tieši neatbilst jūsu modelim. Ja attiecīgās daļas nav iekļautas jūsu iegādātās iekārtas komplektācijā, tad tās attiecas uz citiem modeļiem.

2 Svarīgi brīdinājumi par drošību

Lūdzu, iepazīstieties ar šo informāciju. Šīs informācijas neievērošana var kļūt par cēloni traumām vai materiālajiem bojājumiem.

Tā rezultātā visas garantijas un saistības par iekārtas drošību zaudēs spēku. Oriģinālās rezerves daļas tiks nodrošinātas 10 gadus, sākot ar produkta iegādes datumu.

Paredzētā lietošana

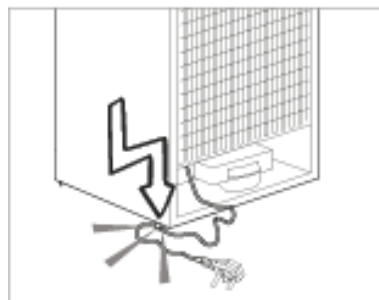
- Šī iekārta ir paredzēta lietošanai iekštelpās un norobežotās vietās, piemēram, mājās;
- slēgtā darba vidē, piemēram, veikalos un birojos;
- norobežotās dzīvojamajās zonās, piemēram, fermās, viesnīcās un pansijās.
- To nevajadzētu izmantot ārpus telpām.

Vispārējā drošība

- Ja vēlaties atbrīvoties no produkta vai pārstrādāt to, mēs iesakām konsultēties ar pilnvarotu pakalpojuma sniedzēju, lai uzzinātu nepieciešamo informāciju un atrastu pilnvarotās organizācijas.
- Sazinieties ar pilnvarotu apkalpošanas centru par visiem jautājumiem un problēmām, kas saistītas ar ledusskapi. Neveiciet ledusskapja remontu vai pārveidošanu un neļaujiet to darīt citiem, neinformējot pilnvarotus pakalpojuma sniedzējus.
- Piezīme par iekārtām ar saldēšanas kameru: neēdiet saldējumu un ledus gabaliņus tūlīt pēc izņemšanas no saldēšanas kameras! (Tas var izraisīt mutes apsaldēšanu.)

- Piezīme par iekārtām ar saldēšanas kameru: neievietojiet šķidrus, pudelēs vai skārdenēs esošus dzērienus saldēšanas kamerā. Tie var saplīst.
- Nepieskarieties saldētajam ēdienam ar rokām; tas var pielipt pie rokām.
- Pirms atļaidināšanas vai tīrīšanas atvienojiet ledusskapi no barošanas avota.
- Ledusskapja tīrīšanas un atļaidināšanas laikā neizmantojiet tvaikus un izgarojošus tīrīšanas līdzekļus. Šādos gadījumos garaiņi var piekļūt elektriskajām daļām un radīt īssavienojumu vai elektriskās strāvas triecienu.
- Nekad neizmantojiet ledusskapja daļas, teiksim, durvis, kā atbalsta līdzekli vai pakāpienu.
- Nekad neizmantojiet elektriskas iekārtas, ievietojot tās ledusskapī.
- Neurbiet un nezāgējiet daļas, kurās cirkulē dzesēšanas šķidrums. Dzesēšanas šķidrums, kas var izplūst, kad iztvaices aparāta gāzes kanāli, cauruļvadu pagarinājumi vai virsmas apvalki tiek pārplēsti, izraisa ādas iekaisumus un acu traumas.
- Neaizklājiet un nebloķējiet ar kaut kādu materiālu ledusskapja ventilācijas atveres.
- Elektroiekārtu remontu drīkst veikt tikai pilnvarotas personas. Labošana, ko veikušas nekompetentas personas, rada risku lietotājam.

- Bojājuma gadījumā vai apkopes un labošanas darbu laikā atvienojiet ledusskapja strāvas padevi, atslēdzot attiecīgo drošinātāju vai atvienojot spraudkontakta no elektrotīkla kontaktozietes.
- Izraujot spraudkontakta, neraujiet aiz kabeļa.
- Stipros dzērienus turiet cieši noslēgtus un vertikāli.
- Nekādā gadījumā neglabājiet ledusskapī aerosolus, kuru sastāvā ir viegli uzliesmojošas un sprādzienbīstamas vielas.
- Neizmantojiet mehāniskas ierīces vai citus līdzekļus, lai paātrinātu atslēdzēšanas procesu, ja vien tos nav ieteicis ražotājs.
- Šī iekārta nav paredzēta, lai to izmantotu personas ar pasliktinātām fiziskajām, garīgajām un uztveres spējām vai cilvēki bez pieredzes un zināšanām (tostarp bērni), ja vien viņus neuzrauga persona, kas ir atbildīga par viņu drošību vai sniedz norādījumus par iekārtas izmantošanu.
- Neizmantojiet bojātu ledusskapi. Ja jums rodas kaut kādas bažas, sazinieties ar apkalpošanas pārstāvi.
- Ledusskapja elektriskā drošība var tikt garantēta tikai tad, ja iezemējuma sistēma jūsu mājā atbilst standartiem.
- Iekārtas pakļaušana lietussniega, saules un vēja iedarbībai ir bīstama, jo rada risku elektriskajai drošībai.
- Ja spēka kabelis ir bojāts, lai izvairītos no briesmām, sazinieties ar pilnvarotu apkalpošanas centru.
- Uzstādīšanas laikā nekad neievietojiet ledusskapja spraudkontakta sienas kontaktligzdā. Pretējā gadījumā var rasties nāves draudu vai nopietnu ievainojumu risks.
- Šis ledusskapis ir paredzēts tikai pārtikas uzglabāšanai. To nevajadzētu izmantot nekādam citam mērķim.
- Uzlīme ar izstrādājuma tehniskajiem datiem atrodas ledusskapja iekšpusē pa kreisi.
- Nekādā gadījumā nepievienojiet ledusskapi pie elektrības taupīšanas sistēmas, jo tas var sabojāt ledusskapi.
- Ja ledusskapim ir zils gaismas indikators, neskatieties uz to caur optiskām ierīcēm.
- Ja ledusskapji ir manuāli vadāmi, tad pirms to pārstartēšanas pēc elektropadeves traucējumiem ir jāpagaida vismaz 5 minūtes.
- Ja ledusskapis tiek atdots kādam citam, arī šī lietošanas rokasgrāmata ir jāatdod jaunajam īpašniekam.
- Ledusskapja transportēšanas laikā izvairieties no bojājumu nodarīšanas spēka kabelim. Kabeļa saliekšana var izraisīt ugunsgrēku. Nekādā gadījumā nelieciet uz spēka kabeļa smagus priekšmetus.
- Pievienojot iekārtu barošanas avotam, nepieskarities spraudkontakta ar slapjām rokām.



- Nepievienojiet ledusskapi vaļīgai sienas kontaktligzdai.
- Drošības apsvērumu dēļ izvairieties no ledusskapja iekšējo un ārējo daļu apšļakstīšanas ar ūdeni.

- Lai izvairītos no ugunsgrēka un sprādziena riska, ledusskapja tuvumā neizsmidziniet vielas, kuru sastāvā ir viegli uzliesmojošas gāzes, piemēram, propāna gāze.
- Nekādā gadījumā nelieciet uz ledusskapja virsmas traukus ar ūdeni, jo tas var izraisīt elektriskās strāvas triecienu vai ugunsgrēku.
- Nepārslogojiet ledusskapi ar pārāk lielu pārtikas daudzumu. Ja ledusskapis ir pārāk pilns, tad, atverot durvis, pārtika var izkrist no ledusskapja, radot kaitējumu jums vai iekārtai.
- Nekādā gadījumā nelieciet priekšmetus uz ledusskapja virsmas, jo ledusskapja durvju atvēršanas vai aizvēršanas laikā tie var nokrist.
- Ledusskapī nedrīkst turēt vakcīnas, temperatūras jutīgus medikamentus un zinātniskiem pētījumiem paredzētus materiālus, jo tiem ir nepieciešama noteikta uzglabāšanas temperatūra.
- Ja ledusskapis netiks ilgstoši izmantots, tas jāatvieno no barošanas avota. Spēka kabeļa bojājuma gadījumā var sākties ugunsgrēks.
- Kontaktspraudņa gals ir regulāri jātīra ar sausu drāniņu. Ja to nedarīsiet, tas var kļūt par ugunsgrēka cēloni.
- Ja regulējamās kājiņas nav pareizi nostiprinātas uz grīdas, tad ledusskapis var kustēties. Regulējamo kājiņu pareiza nostiprināšana uz grīdas var novērst ledusskapja kustēšanos.
- Nesot ledusskapi, neturiet to aiz durvju roktura. Pretējā gadījumā tas var nolūzt.
- Novietojot iekārtu līdzās citam ledusskapim vai saldētavai, starp šīm iekārtām ir jābūt vismaz 8 cm attālumam. Pretējā gadījumā uz līdzās esošajām sienām var kondensēties mitrums.

Informācija par iekārtām ar ūdens automātu


- Ūdensvada minimālais spiediens drīkst būt 1 bārs. Ūdensvada maksimālais spiediens nedrīkst pārsniegt 8 bārus.
- Izmantojiet tikai dzeramo ūdeni.

Bērnu drošība

- Ja durvis ir slēdzamas, tad atslēga jāglabā bērniem nepieejamā vietā.
- Jāuzrauga, lai bērni nerotaļātos ar iekārtu.

Atbilstība WEEE regulai un atbrīvošanās no atkritumiem



Simbols  uz produkta vai tā iepakojuma norāda, ka no šī produkta nedrīkst atbrīvoties kopā ar mājsaimniecības atkritumiem. Šis produkts jānogādā attiecīgajā savākšanas punktā, kurā tiek pieņemtas elektriskās un elektroniskās iekārtas otrreizējai izejvielu pārstrādei. Pareizi atbrīvojoties no šī produkta, jūs palīdzēsiet novērst tā potenciālo negatīvo ietekmi uz vidi un cilvēku veselību, kas var rasties tad, ja neatbrīvosities no šī produkta pareizā veidā. Lai saņemtu sīkāku informāciju par šī produkta otrreizējo pārstrādāšanu, lūdzu, sazinieties ar savu vietējo pilsētas biroju, savu mājsaimniecības atkritumu savākšanas dienestu vai veikalu, kurā jūs šo produktu iegādājāties.

Informācija par iepakojumu

Iekārtas iepakojums ir izgatavots no otrreizēji pārstrādājamiem materiāliem atbilstoši mūsu valsts vides aizsardzības noteikumiem. Neizmetiet iepakojuma materiālus kopā ar mājsaimniecības vai citiem atkritumiem. Nogādājiet tos vietējo pašvaldību norādītajās iepakojuma materiālu savākšanas vietās.

Neaizmirstiet...

Ikviena pārstrādātais materiāls ir nepieciešams dabai un mūsu nacionālajiem resursiem.

Ja vēlaties sniegt savu ieguldījumu iepakojuma materiālu atkārtotā novērtēšanā, varat konsultēties ar vides aizsardzības organizācijām vai vietējām varas iestādēm savā dzīvesvietā.

Brīdinājums par HCA

Ja iekārtas dzesēšanas sistēma satur R600a

Šī gāze ir viegli uzliesmojoša, Tādēļ pievērsiet uzmanību tam, lai izmantošanas un transportēšanas laikā dzesēšanas sistēma un cauruļvadi netiktu bojāti. Bojājuma gadījumā neturiet iekārtu potenciālu uguns avotu tuvumā, jo tas var izraisīt iekārtas aizdegšanos, un vēdiniet telpu, kurā novietota iekārta.

Iekārtā izmantotais gāzes tips ir norādīts uz uzlīmes ar specifikācijas datiem ledusskapja iekšpusē kreisajā pusē.

Nekādā gadījumā neatbrīvojieties no iekārtas, to sadedzinot.

Kas jādara, lai taupītu enerģiju

- Neturiet ledusskapja durvis ilgi atvērtas.
- Neievietojiet ledusskapī karstu pārtiku vai dzērienus.
- Neievietojiet ledusskapī pārāk daudz produktu, lai gaisa cirkulācija tā iekšpusē netiktu traucēta.
- Neuzstādiet ledusskapi tiešā saules gaismā vai karstumu izstarojošu iekārtu, piemēram, krāsns, trauku mazgājamās iekārtas vai radiatora tuvumā. Turiet ledusskapi vismaz 30 cm attālumā no karstuma avotiem un vismaz 5 cm attālumā no elektriskajām cepeškrāsnīm.
- Pievērsiet uzmanību tam, lai pārtika atrastos aizvērtos traukos.
- Ja ledusskapja saldētavas nodalījumā vēlaties ievietot maksimālo pārtikas daudzumu, izņemiet saldētavas nodalījuma atvilktnes. Ledusskapim norādītā enerģijas patēriņa vērtība tika noteikta, izmantojot ierīci ar izņemtām saldētavas nodalījuma atvilktnēm. Nepastāv nekāds risks, izmantojot plauktu vai atvilktni, kas piemērota sasaldējamās pārtikas formai un izmēram.
- Sasaldētās pārtikas atļaidināšana ledusskapja nodalījumā gan ietaupīs elektroenerģiju, gan saglabās pārtikas kvalitāti.

i Ledusskapja uzstādīšanas istabas temperatūrai ir jābūt vismaz -15° C. Ledusskapja darbināšana vēsākos apstākļos nav ieteicama.

i Ledusskapja iekšpusē ir jāiztīra.

3 Uzstādīšana

⚠ Šajā lietošanas rokasgrāmatā sniegto norādījumu neievērošanas gadījumā ražotājs neuzņemas nekādu atbildību.

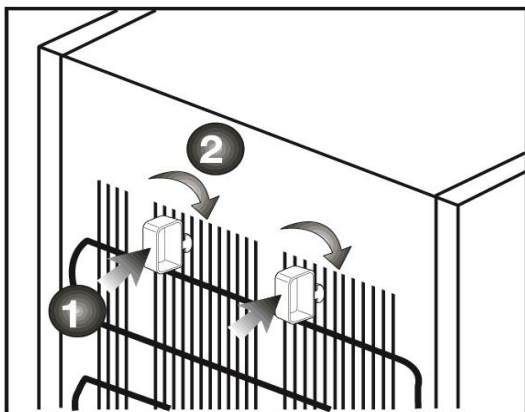
Lietas, kurām jāpievērš uzmanība ledusskapja pārvietošanas laikā

1. Ledusskapja kontaktspraudnim ir jābūt atvienotam no elektrotīkla kontaktrozetes. Ledusskapim pirms transportēšanas ir jābūt iztukšotam un iztīrītam.
2. Ledusskapja plauktiem, piederumiem, dzesēšanas nodalījumam utt. pirms atkārtotas iepakojšanas ir jābūt cieši nostiprinātiem ar līmlenti, lai tos nodrošinātu pret jebkādiem triecieniem Iepakojums ir jānostiprina ar biezu lenti vai izturīgiem striķiem, un stingri jāievēro visi transportēšanas noteikumi.
3. Oriģinālo iepakojumu un putuplastu vajadzētu saglabāt iekārtas transportēšanai vai pārvietošanai nākotnē.

Pirms ledusskapja ieslēgšanas

Pirms ledusskapja ieslēgšanas pārbaudiet tālāk minētos norādījumus.

1. Piestipriniet 2 plastmasas ķīļus, kā norādīts tālāk. Plastmasas ķīļi ir paredzēti nepieciešamā attāluma nodrošināšanai starp ledusskapi un sienu, lai varētu notikt gaisa cirkulācija. (Attēls ir dots tikai piemēram, un tas precīzi neatspoguļo jūsu iekārtu.)



2. Iztīriet ledusskapja iekšpusi, kā ieteikts sadaļā "Apkope un tīrīšana".

3. Ievietojiet ledusskapja spraudkontakta sienas kontaktligzdā. Kad ledusskapja durvis tiek atvērtas, iedegas ledusskapja iekšējā apgaismojuma lampiņa.

4. Kad sāk darboties kompresors, dzirdama skaņa. Pat tad, ja kompresors nedarbojas, troksni var radīt arī šķidrums un gāzes, kas atrodas dzesēšanas sistēmā, un tas ir normāli.

5. Ledusskapja priekšējās malas var būt siltas. Tas ir normāli. Šīm vietām ir jābūt siltām, lai izvairītos no kondensācijas.

Pievienošana elektrotīklam

Pievienojiet iekārtu iezemētai kontaktligzdai, kas aizsargāta ar atbilstošas jaudas drošinātāju. Svarīgi!

Savienojumam jāatbilst valsts noteikumiem.

- Pēc uzstādīšanas spēka kabeļa spraudkontakta jābūt viegli pieejamam.
- Ledusskapja elektriskā drošība var tikt garantēta tikai tad, ja iezemējuma sistēma jūsu mājā atbilst standartiem.
- Spriegumam, kas norādīts uz uzlīmes iekārtas iekšpusē kreisajā pusē, ir jābūt tādā pašam kā tīklam spriegumam.
- **Savienošanai nedrīkst tikt izmantoti pagarinātāji un sadalītāji.**

⚠ Bojātu elektrisko kabeli jānomaina kvalificētam elektriķim.

⚠ Iekārtu nedrīkst izmantot, kamēr tā nav salabota! Pastāv elektriskās strāvas trieciena risks!

Atbrīvošanās no iepakojuma

Iepakojuma materiāli var būt bīstami bērniem. Glabājiet iepakojuma materiālus bērniem nepieejamā vietā vai atbrīvojieties no tiem atbilstoši vietējo varas iestāžu noteikumiem par atbrīvošanos no atkritumiem. Neizmetiet tos kopā ar parastajiem mājsaimniecības atkritumiem, bet nogādājiet tos vietējo varas iestāžu norādītajās iepakojuma savākšanas vietās.

Ledusskapja iepakojums ir izgatavots no otrreizēji pārstrādājamiem materiāliem.

Atbrīvošanās no vecā ledusskapja

Atbrīvojieties no vecās iekārtas tā, lai netiktu nodarīts kaitējums videi.

- Par atbrīvošanos no ledusskapja varat konsultēties ar pilnvarotu izplatītāju vai vietējās pašvaldības atkritumu savākšanas centru.

Pirms atbrīvošanās no ledusskapja, nogrieziet spraudkontaktu un, ja uz durvīm ir slēdzenes, padariet tās neizmantojamas, lai pasargātu bērnus no jebkādam briesmām.

Novietošana un uzstādīšana

⚠ Ja telpas, kurā ledusskapis tiks uzstādīts, durvis ir par šauru, lai ledusskapi ievietotu, sazinieties ar autorizētu pakalpojuma sniedzēju, lai tiktu izņemtas ledusskapja durvis un ledusskapi ievietotu pa durvīm sāniski.

1. Uzstādiet ledusskapi vietā, kurā to iespējams viegli izmantot.
2. Neturiet ledusskapi karstuma avotu tuvumā, mitrās vietās un tiešā saules gaismā.

3. Lai nodrošinātu efektīvu darbību, apkārt ledusskapim ir jābūt pietiekamai ventilācijai. Ja ledusskapis ir jāievieto sienas nišā, jābūt vismaz 5 cm attālumam no griestiem un 5 cm attālumam no sienas. Nenovietojiet iekārtu uz tādiem materiāliem kā tepīķis vai paklājs.

4. Novietojiet ledusskapi uz līdzenas grīdas virsmas, lai izvairītos no vibrācijas.

Apgaismojuma lampas nomainīšana

Lai nomainītu ledusskapja apgaismojuma lampu/LED, sazinieties ar pilnvarotu pakalpojumu sniedzēju.

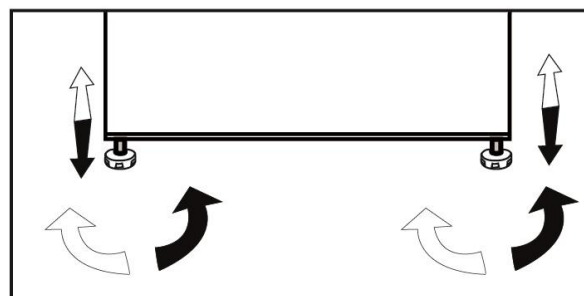
Prietaise naudojamos lempu/LED nēra skirtos kambariū apšvietimui namū sąlygomis. Šios lempu/LED yra skirtos pagelbėti naudotojui saugiai ir patogiai sudėti maisto produktus į šaldytuvą ar šaldiklį.

Šiame prietaise naudojamos lempos turi atlaikyti ekstremalias sąlygas, pavyzdžiui, žemesnę nei -20°C temperatūrą.

Kąjiņu noregulēšana

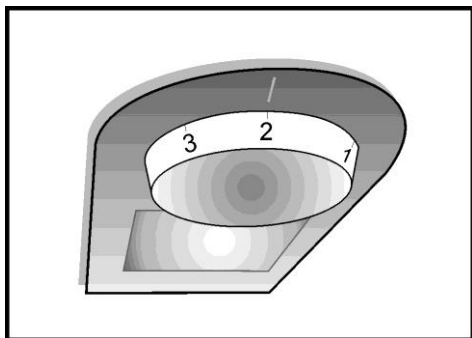
Ja ledusskapis nav stabils,

Varat novietot ledusskapi stabili, pagriežot priekšējās kājiņas, kā parādīts attēlā. Stūris, kurā atrodas kāja, tiek nolaists uz leju, ja tiek pagriezts melnās bultiņas virzienā, un pacelts uz augšu, ja tiek pagriezts pretējā virzienā. Otras personas palīdzība, mazliet paceļot ledusskapi, atvieglos šo procesu.



- Ledusskapis ir uzstādāms vismaz 30 cm attālumā no tādiem karstuma avotiem kā plīts virsmas, krāsnis, centrālās apkures radiatori un plītis un vismaz 5 cm attālumā no elektriskajām krāsnīm, un to nedrīkst novietot tiešā saules gaismā.
- Lūdzu, pārliedzieties, vai ledusskapja iekšpuse ir rūpīgi iztīrīta.
- Ja ir jāuzstāda divi blakus esoši ledusskapji, starp tiem jānodrošina vismaz 2 cm atstarpe.
- Kad ledusskapis tiek ieslēgts pirmo reizi, lūdzu, ievērojiet šos norādījumus pirmo sešu darbības stundu laikā.
- Durvis nevajadzētu bieži virināt.
- Ledusskapi vajadzētu darbināt tukšu, bez ievietotas pārtikas.
- Neatvienojiet ledusskapi no elektrotīkla kontaktrozetes. Elektroapgādes traucējumu gadījumā, lūdzu, skatiet brīdinājumus nodaļā "Ieteicamie problēmu risinājumi".
- Šī iekārta ir izstrādāta tā, lai darbotos vidē ar apkārtējo temperatūru līdz 43 °C (110 °F).

5 Ledusskapja lietošana



Termostata iestatīšanas poga

Jūsu ledusskapja iekšējā temperatūra mainās šādu iemeslu dēļ:

- Sezonas temperatūra,
- bieža ledusskapja durvju atvēršana un ilgstoša to atstāšana pusvīrus
- ledusskapī tiek ievietota līdz istabas temperatūrai neatdzēsēta pārtika.
- ledusskapja atrašanās vieta (piemēram, tiešā saules gaismā).
- Šo iemeslu dēļ varat ar termostata palīdzību iestatīt dažādas iekšējās temperatūras. Skaitļi, kas atrodas apkārt termostata pogai, norāda atdzesēšanas pakāpi.
- Ja temperatūra telpās ir augstāka par 32°C, tad pagrieziet termostata pogu līdz maksimālajai pozīcijai.
- Ja temperatūra telpās ir zemāka par 25°C, pagrieziet termostata pogu līdz minimālajai pozīcijai.

Atlaidināšana

A) Ledusskapja nodalījums

Ledusskapja nodalījumā tiek veikta pilnīgi automātiska atlaidināšana. Ledusskapja nodalījuma atdzišanas laikā uz tā iekšējās aizmugurējās sienas var rasties ūdens lāsītes un 7-8 mm bieza sarmas kārtā. Tas ir normāls dzesēšanas sistēmas darbības rezultāts. Pateicoties automātiskajai atlaidināšanas sistēmai, kas atrodas uz aizmugurējās sienas, ik pēc zināma laika intervāla šī

sarmas kārtā tiek atļaidināta ar automātiskās atlaidināšanas funkcijas palīdzību. No iekārtas nav jānokasa apsarmojums vai jānotīra ūdens pilieni. Ūdens, kas radies atlaidināšanas rezultātā, no ūdens savākšanas renes pa notekcauruli ieplūst iztvaikotājā un iztvaiko.

Regulāri pārbaudiet, vai notekcaurule nav aizsprostota, un, kad nepieciešams, ar stienīti iztīriet tās caurumu.

Lai izvairītos no saldētās pārtikas sabojāšanās, dziļās saldēšanas kamerā automātiskā atlaidināšana nenotiek.

B) Saldēšanas kamera

Pateicoties īpašajai atlaidinātā ledus ūdens tvertnei, atlaidināšana ir ļoti viegla un vienkārša.

Veiciet atlaidināšanu divas reizes gadā vai tad, kad izveidojusies aptuveni 7 (1/4") mm bieza sarmas kārtā. Lai sāktu atlaidināšanu, izslēdziet iekārtas kontaktligzdas slēdzi un atvienojiet spraudkontakta no elektrotīkla kontaktligzdas.

Visai pārtikai ir jāietiek ietītai vairākās avīžpapīra kārtās un uzglabātai vēsā vietā (piem., ledusskapī vai pieliekamajā kambarī).

Lai paātrinātu atlaidināšanu, ledusskapī var tikt uzmanīgi ievietotas tvertnes ar siltu ūdeni.

Sarmas noņemšanai neizmantojiet smailus vai asmalainus priekšmetus, teiksim, nažus vai dakšņus.


Nekādā gadījumā atlaidināšanai neizmantojiet fēnus, elektriskos sildītājus vai citas līdzīgas elektriskās ierīces. Izslaukiet ūdeni, kas atlaidināšanas rezultātā sakrājies saldēšanas kameras apakšā. Pēc atlaidināšanas rūpīgi izslaukiet iekšpusi. Ievietojiet spraudkontakta sienas kontaktligzdā un ieslēdziet barošanas avotu.

Svaigas pārtikas sasaldēšana

- Pirms pārtikas ievietošanas ledusskapī to ieteicams ietīt vai pārsegt.
 - Pirms ievietošanas ledusskapī karsts ēdiens ir jāatdzesē līdz istabas temperatūrai.
 - Pārtikai, kuru vēlaties sasaldēt, ir jābūt svaigai un labas kvalitātes.
 - Pārtika ir jāsadala porcijās atbilstoši ģimenes ikdienas vai ēdienreīžu patēriņa vajadzībām.
 - Pārtika ir hermētiski jāiepako, lai izvairītos no tās izžūšanas, pat ja tā ir jāuzglabā īsu laiku.
 - Iepakojuma materiāliem ir jābūt neplīstošiem, aukstumu, mitrumu, smaku, eļļu un skābju necaurlaidīgiem, kā arī gaisu necaurlaidīgiem. Tiem jābūt arī labi aizvērtiem un ražotiem no viegli izmantojamiem materiāliem, kas piemēroti dziļajai sasaldēšanai.
 - Saldētā pārtika jāizmanto uzreiz pēc atļaidināšanas un nekādā gadījumā to nedrīkst atkārtoti sasaldēt.
 - Lai nodrošinātu vislabākos rezultātus, lūdzu, ievērojiet tālāk sniegtos norādījumus.
1. Nesasaldējiet pārāk lielu pārtikas daudzumu vienā reizē. Pārtikas kvalitāte vislabāk saglabāsies tad, ja tā tiks pēc iespējas ātrāk pilnīgi sasaldēta.
 2. Siltas pārtikas ievietošana saldēšanas kamerā liek dzesēšanas sistēmai nepārtraukti darboties, līdz pārtika ir sasaldēta.
 3. Uzmanieties, un nenovietojiet vienkopus jau sasaldētu pārtiku un svaigu pārtiku.

- Pirms ievietošanas ledusskapī karsts ēdiens un dzērieni ir jāatdzesē līdz istabas temperatūrai.
- Maksimālo saldētās pārtikas uzglabāšanas vietas tilpumu var panākt saldētavu izmantojot bez atvilktnēm un augšējā plaukta vāka. Iekārtas elektroenerģijas patēriņš norādīts pilnai saldētavai bez atvilktnēm un augšējā plaukta vāka (produkti novietoti tikai plauktos).
- Ja ir radušies strāvas padeves traucējumi, neveriet vaļā saldētavas durvis. Pat tad, ja elektropadeves traucējumi ilgs līdz sadaļā “Ledusskapja tehniskā specifikācija” norādītajam “temperatūras palielināšanās laikam”, tas neietekmēs sasaldēto pārtiku. Ja elektropadeves traucējumi ir ilgāki, tad pārtika ir jāpārbauda, un, ja nepieciešams, nekavējoties jāizmanto vai jāpagatavo un atkārtoti jāsasaldē.
- Pārtikas iegādes laikā pievērsiet uzmanību tās derīguma termiņam, maksimālajam atļautajam uzglabāšanas laikam un ieteicamajai uzglabāšanas temperatūrai. Ja derīguma termiņš ir beidzies, nelietojiet pārtiku.

Ieteikumi par sasaldētas pārtikas uzglabāšanu

Iepriekš iepakota, komerciāli saldēta pārtika ir jāuzglabā saskaņā ar ražotāja norādījumiem par  (4 zvaigžņu) saldētas pārtikas uzglabāšanas nodaļuma izmantošanu.

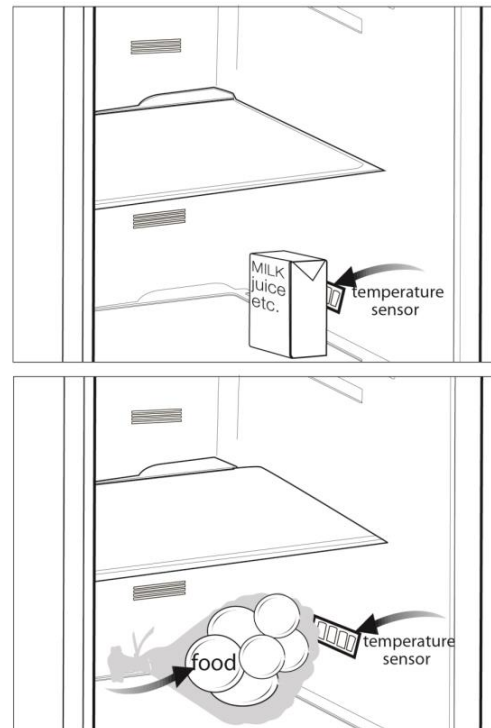
• Lai nodrošinātu, ka tie sasniegta augstākā saldētas pārtikas ražotāja un pārdevēja nodrošinātā kvalitāte, jāatceras šādas lietas:

1. Pēc iespējas ātrāk pēc iepakojumu iegādes tos ievietojiet saldētavā.
2. Pārliedzinieties, ka saturs ir marķēts un datēts.
3. Nepārsniedziet uz datuma norādītos „Izlietot līdz” vai „Derīguma termiņš” datumus.

Ieteikumi par svaigās pārtikas nodaļuma izmantošanu

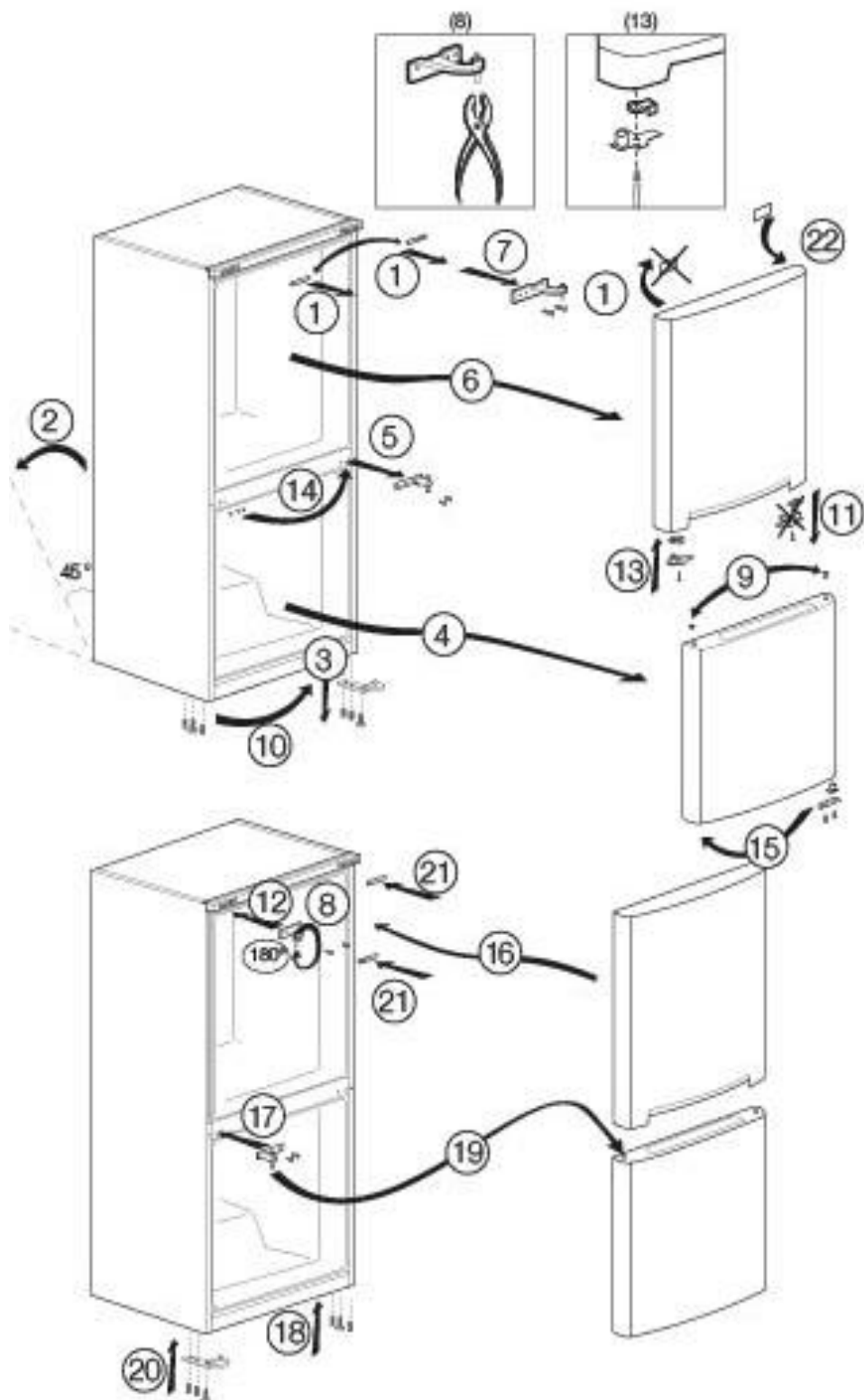
*izvēles iespēja

- Neļaujiet pārtikai pieskarties pie temperatūras sensora svaigās pārtikas uzglabāšanas nodaļumā. Lai svaigās pārtikas uzglabāšanas nodaļumā tiktu saglabāta ideālā uzglabāšanas temperatūra, sensora darbību nedrīkst traucēt pārtika.
- Neievietojiet iekārtā karstu ēdienu.



Durvju ievietošana otrādi

Rīkojieties ar cipariem norādītajā secībā



- ⚠ Nekādā gadījumā tīrīšanai neizmantojiet gazolīnu, benzīnu vai līdzīgas vielas.
- ⚠ Mēs iesakām iekārtu pirms tīrīšanas atvienot no barošanas avota.
- ⚠ Nekad tīrīšanai neizmantojiet asus abrazīvus instrumentus, ziepes, mājsaimniecības tīrīšanas līdzekļus, mazgāšanas līdzekļus un pulējamo vasku.
- ℹ Notīriet ledusskapja korpusu, izmantojot remdenu ūdeni, un noslaukiet to sausu.
- ℹ Ar drānu, kas samitrināta 0,57 l ūdens un 1 tk. sodas šķīdumā un izgriezta, iztīriet iekšpusi, pēc tam izslaukiet to sausu.
- ⚠ Nodrošiniet, lai ūdens neiekļūtu lampiņas korpusā un citos elektrokomponentos.
- ⚠ Ja ledusskapis netiks lietots ilgāku laiku, atvienojiet strāvas kabeli, izņemiet visu pārtiku, iztīriet to un atstājiet durvis pusvīrus.
- ℹ Regulāri pārbaudiet, vai durvju blīves ir tīras un tajās nav sakrājušās pārtikas daļiņas.
- ⚠ Lai izņemtu durvju plauktus, izņemiet visu saturu, pēc tam vienkārši paceliet plauktus no apakšas uz augšu.
- ⚠ Iekārtas ārējo virsmu un hromēto daļu tīrīšanai nekad neizmantojiet tīrīšanas līdzekļus vai ūdeni, kura sastāvā ir hlors. Hlors rada šādu metāla virsmu koroziju.

Kā novērst nepatīkamu smaku veidošanos

Mūsu ledusskapju izgatavošanā netiek izmantoti materiāli, kas varētu radīt nepatīkamu smaku.

Nepatīkama smaka var rasties tāpēc, ka netiek pareizi uzglabāta ledusskapī ievietotā pārtika vai atbilstoši netiek tīrīta ledusskapja iekšpuse. Lai novērstu šo problēmu, pievērsiet uzmanību šādiem norādījumiem:

- Ir svarīgi vienmēr tīrīt ledusskapi. Pārtikas atliekas, traipi un līdzīgas lietas var izraisīt smaku. Tāpēc reizi 15 dienās iztīriet ledusskapi ar ūdenī izšķīdinātu karbonātu. Nekad neizmantojiet mazgāšanas līdzekļus vai ziepes.
- Glabājiet pārtiku aizvērtos traukos. Nepatīkamu smaku var radīt mikroorganismi, kuri sāk izplatīties no nenosegtajiem traukiem.
- Nekad neglabājiet ledusskapī bojātu pārtiku vai tādu pārtiku, kurai beidzies derīguma termiņš.

Plastmasas virsmu aizsardzība

- ℹ Nelieciet ledusskapī šķidrās eļļas vai eļļā gatavotus ēdienus nenoslēgtos traukos, jo tie bojā ledusskapja plastmasas virsmas. Ja uz plastmasas virsmām izlīst vai izsmērējas eļļa, uzreiz notīriet un noskalojiet attiecīgo vietu ar siltu ūdeni.

7 Problēmu novēršana

Lūdzu, pārskatiet šo sarakstu pirms sazināšanās ar apkopes centru. Tas ietaupīs jūsu laiku un naudu. Šajā sarakstā iekļautas bieži sastopamas problēmas, kas nav saistītas ar defektīvu ražojumu vai defektīva materiāla izmantošanu. Jūsu iekārtai var nebūt visas šeit aprakstītās funkcijas.

Ledusskapis nedarbojas.

- Spraudkontakts nav pareizi ievietots elektrotīkla kontaktrozetē. >>>Kārtīgi ievietojiet spraudkontakta sienas kontaktligzdā.
- Var būt izdedzis drošinātājs kontaktligzdai, kurai pievienots ledusskapis, vai arī izsists galvenais drošinātājs. >>>Pārbaudiet drošinātāju.

Kondensācija uz ledusskapja nodalījuma sānu sienas (MULTIZONE, COOL CONTROL un FLEXI ZONE).

- Apkārtējā vide ir ļoti auksta. >>>Neuzstādiet ledusskapi vietās, kurās temperatūra kļūst zemāka par 10° C.
- Durvis tiek bieži virinātas. >>>Bieži neatveriet un neaizveriet ledusskapja durvis.
- Apkārtējā vide ir ļoti mitra. >>>Neuzstādiet ledusskapi vietās ar augstu gaisa mitru līmeni.
- Šķidrumu saturoša pārtika tiek uzglabāta atvērtos traukos. >>>Neturiet šķidrumu saturošu pārtiku atvērtos traukos.
- Ledusskapja durvis ir atstātas pusvīrus. >>>Aizveriet ledusskapja durvis.
- Termostats ir iestatīts uz ļoti zemu temperatūru. >>>Iestatiet termostatu ar atbilstošu temperatūras līmeni.

Kompresors nedarbojas

- Kompresora termiskā aizsardzība atslēdzas pēc kļūdu elektroapgādes traucējumu gadījumā vai arī pieslēgšanas-atslēgšanas laikā, jo dzesēšanas šķidrums ledusskapja dzesēšanas sistēmā nav sabalansēts. Ledusskapis sāks darboties pēc aptuveni 6 minūtēm. Lūdzu, sazinieties ar apkopes centru, ja ledusskapis nesāk darboties pēc šī laika perioda paiešanas.
- Ledusskapis izpilda atlaidināšanas ciklu. >>>Tas ir normāli ledusskapim, kas veic pilnīgi automātisku atlaidināšanu. Atlaidināšanas cikls periodiski atkārtojas.
- Ledusskapis nav pievienots kontaktligzdai. >>>Pārbaudiet, vai spraudkontakts ir pareizi iesprausts kontaktligzdā.
- Temperatūras iestatījumi nav pareizi. >>>Izvēlieties atbilstošu temperatūras vērtību.
- Noticis strāvas padeves pārtraukums. >>>Pēc elektropadeves atjaunošanās atsāksies normāla ledusskapja darbība.

Darbības troksnis palielinās, kad ledusskapis darbojas.

- Ledusskapja veikspēja var mainīties atkarībā no ārējās temperatūras izmaiņām. Tas ir normāli un nav defekts.

Ledusskapis darbojas bieži vai ilgu laiku.

- Iespējams, ka jaunais ledusskapis ir platāks par iepriekšējo. Lieli ledusskapji darbojas ilgāku laika periodu.
- Iespējams, ka ir augsta telpas temperatūra. >>> Tas ir normāli, ka augstā vides temperatūrā iekārta darbojas ilgāk.
- Iespējams, ka ledusskapis ir nesen ieslēgts vai tajā nesen ievietota pārtika. >>> Ja ledusskapis ir nesen pievienots elektrotīkla kontaktrozetei vai piepildīts ar pārtiku, tad iestatītās temperatūras sasniegšanai nepieciešamais laiks ir ilgāks. Tas ir normāli.
- Iespējams, ka nesen ledusskapī ievietots liels daudzums karsta ēdiena. >>> Nelieciet ledusskapī karstu ēdienu.
- Iespējams, ka durvis tiek bieži atvērtas vai ilgstoši atstātas pusvīrus. >>> Siltais gaiss, kas iekļūst ledusskapī, liek tam darboties ilgāku laiku. Neatveriet durvis bieži.
- Iespējams, ka saldētavas vai ledusskapja nodalījuma durvis atstātas pusvīrus. >>> Pārbaudiet, vai durvis ir pilnīgi aizvērtas.
- Iestatīta ļoti zema ledusskapja temperatūra. >>> Iestatiet augstāku ledusskapja temperatūru un gaidiet, līdz šī temperatūra tiek sasniegta.
- Ledusskapja vai saldēšanas kameras durvju blīvējums var būt netīrs, nodilis, ieplīsis vai nepareizi novietots. >>> Notīriet vai nomainiet blīvējumu. Bojāts/ieplīsis blīvējums liek ledusskapim darboties ilgāku laiku, lai saglabātu esošo temperatūru.

Saldēšanas kameras temperatūra ir ļoti zema, bet ledusskapja temperatūra ir apmierinoša.

- Iestatīta ļoti zema saldētavas temperatūra. >>> Iestatiet augstāku saldētavas temperatūru un pārbaudiet.

Ledusskapja temperatūra ir ļoti zema, bet saldēšanas kameras temperatūra ir apmierinoša.

- Iestatīta ļoti zema ledusskapja temperatūra. >>> Iestatiet augstāku ledusskapja temperatūru un pārbaudiet.

Pārtika, kas atrodas ledusskapja nodalījuma atvilktnēs, sasalst.

- Iestatīta ļoti augsta ledusskapja temperatūra. >>> Iestatiet zemāku ledusskapja temperatūru un pārbaudiet.

Ledusskapja vai saldēšanas kameras temperatūra ir ļoti augsta.

- Iestatīta ļoti augsta ledusskapja temperatūra. >>> Ledusskapja nodalījuma temperatūra ietekmē saldētavas temperatūru. Mainiet ledusskapja vai saldētavas temperatūru un pagaidiet, līdz attiecīgie nodalījumi sasniedz atbilstošo temperatūru.
- Durvis tiek bieži atvērtas vai ilgstoši atstātas pusvīrus. >>> Neatveriet durvis bieži.
- Durvis ir pusvīrus. >>> Kārtīgi aizveriet durvis.
- Ledusskapis ir nesen pievienots elektrotīkla kontaktrozetei vai piepildīts ar pārtiku. >>> Tas ir normāli.
Ja ledusskapis ir nesen pievienots elektrotīkla kontaktrozetei vai piepildīts ar pārtiku, tad iestatītās temperatūras sasniegšanai nepieciešamais laiks ir ilgāks.
- Iespējams, ka nesen ledusskapī ievietots liels daudzums karsta ēdiena. >>> Nelieciet ledusskapī karstu ēdienu.

Vibrācija vai trokšņi.
<ul style="list-style-type: none"> • Grīda nav vienā līmenī vai pietiekami izturīga. >>> Ja ledusskapis šūpojas, kad tiek viegli pabīdīts, novietojiet to stabili, noregulējot kājiņas. Pārliedzinieties arī par to, vai grīda ir līdzena un pietiekami izturīga, lai spētu noturēt ledusskapi. • Trokšņi var radīt uz ledusskapja uzliktie priekšmeti. >>>Noņemiet šos priekšmetus no ledusskapja virsmas.
No ledusskapja atskan trokšņi, kas izklausās pēc šķidruma plūšanas, izsmidzināšanas utt.
<ul style="list-style-type: none"> • Atbilstoši ledusskapja darbības principiem tajā plūst šķidrums un gāze. Tas ir normāli un nav defekts.
No ledusskapja atskan svilpšanai līdzīga skaņa.
<ul style="list-style-type: none"> • Ledusskapja dzesēšanai tiek izmantoti ventilatori. Tas ir normāli un nav defekts.
Kondensācija uz ledusskapja iekšējām sienām.
<ul style="list-style-type: none"> • Karsti un mitri laika apstākļi palielina ledus un kondensāta veidošanos. Tas ir normāli un nav defekts. • Durvis tiek bieži atvērtas vai ilgstoši atstātas pusvīrus. >>>Neatveriet durvis bieži. Ja durvis ir atvērtas, tad aizveriet. • Durvis ir pusvīrus. >>>Kārtīgi aizveriet durvis.
Ledusskapja ārpusē vai starp durvīm rodas mitrums.
<ul style="list-style-type: none"> • Iespējams, ka ir augsts gaisa mitrums. Slapjos laika apstākļos tas ir normāli. Kad mitrums būs mazāks, kondensāts izzudīs.
Slikta smaka ledusskapī.
<ul style="list-style-type: none"> • Nav veikta regulāra tīrīšana. >>>Regulāri tīriet ledusskapja iekšpusi ar sūklīti, siltu ūdeni vai ūdenī izšķīdinātu karbonātu. • Iespējams, ka smaku rada izmantotie pārtikas uzglabāšanas trauki vai iepakojuma materiāli. >>>Izmantojiet pārtikas uzglabāšanai citus traukus vai citas markas iepakojuma materiālu. • Pārtika ir ievietota ledusskapī nenosegtos traukos. >>>Turiet pārtiku slēgtos traukos. Nepatīkamu smaku var radīt mikroorganismi, kuri sāk izplatīties no nenosegtajiem traukiem. • Izņemiet no ledusskapja pārtiku, kuras derīguma termiņš ir beidzies vai kura ir sabojājusies.
Durvis nevar aizvērt.
<ul style="list-style-type: none"> • Pārtikas iepakojumi traucē aizvērt durvis. >>>Pārvietojiet iepakojumus, kuri traucē aizvērt durvis. • Ledusskapis nav novietots pilnīgi līdzeni uz grīdas. >>>Noregulējiet ledusskapja kājiņas, lai tas atrastos vienā līmenī. • Grīda nav vienā līmenī vai pietiekami izturīga. >>>Pārliedzinieties, vai grīda atrodas vienā līmenī un spēj noturēt ledusskapja svaru.
Augļu nodalījuma atvilktnes ir iesprūdušas.
<ul style="list-style-type: none"> • Pārtika pieskaras atvilktnes griestiem. >>>Pārkārtojiet atvilktnē esošo pārtiku.

Lugege kasutusjuhend kõigepealt läbi.

Lugupeetud klient!

Avaldame lootust, et see toode, mis on toodetud moodsates tehastes ja kontrollitud kõige põhjalikumate kvaliteedikontrolli protseduuridega, teenib teid hästi.

Palume teil enne toote kasutamist kogu kasutusjuhend hoolega läbi lugeda ja alles hoida, et saaksite seda vajaduse korral hiljem kasutada. Kui annate toote kellelegi edasi, andke kaasa ka kasutusjuhend.

See kasutusjuhend aitab teil seadet kasutada kiirelt ja ohutult.

- Enne toote paigaldamist ja kasutamist tutvuge juhendiga.
- Lugege kindlasti läbi ohutusjuhised.
- Hoidke juhendit kättesaadavas kohas, kuna te võite seda ka hiljem vajada.
- Lugege läbi ka muud dokumendid, mis on tootega kaasas.

Pidage meeles, et sama juhend kehtib ka mitme teise mudeli korral. Erinevused mudelite vahel on kasutusjuhendis esile toodud.

Sümbolite selgitused

Selles kasutusjuhendis kasutatakse järgmiseid sümboleid.

 Oluline teave või kasulikud näpunäited.

 Elule ja varale ohtlike tingimuste eest hoiatamine.

 Hoiatus elektripinge eest.



HOIATUS!

Et külmutusseade, mis kasutab igati keskkonnasõbralikku külmutusagensit R600a (tuleohtlik ainult teatavatel tingimustel), töötaks normaalselt, peate järgima järgmisi eeskirju:

- Ärge takistage õhu vaba ringlust seadme ümbruses.
- Ärge püüdke sulamist kiirendada mehaaniliste abivahenditega, mida tootja ei ole soovitanud.
- Ärge kahjustage külmutusagensikontuuri.
- Ärge kasutage toiduainete hoiukambrites elektriseadmeid, mida tootja ei ole soovitanud.

1 Teie külmik 3

2 Olulised hoiatused ohutuse tagamiseks 4

Kasutusotstarve	4
Üldohutus	4
Veedosaatoriga toodete korral	6
Laste ohutuse tagamine	6
WEEE direktiivi täitmine ja romuseadme kõrvaldamine	6
Teave pakendi kohta	7
Ohuhoiatus	7
Mida saab teha energia säästmiseks ..	7

3 Paigaldamine 8

Millele pöörata tähelepanu külmiku ümberpaigutamise korral	8
Enne külmiku käivitamist	8
Elektriühendused	9
Pakendi utiliseerimine	9
Vana külmiku utiliseerimine	9
Asukoha valik ja paigaldamine	9
Valgusti lambi vahetamine	9
Jalgade reguleerimine	9

4 Ettevalmistus 11

5 Külmiku kasutamine 12

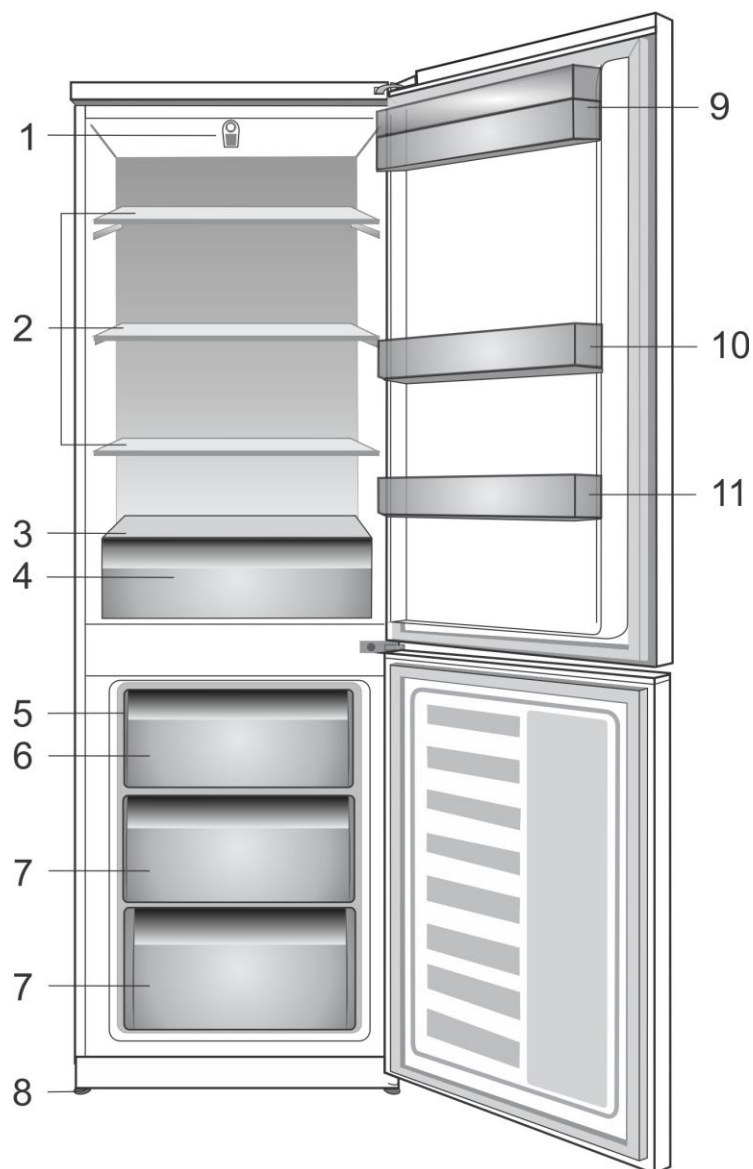
Termostaadi seadistusnupp	12
Sulatamine	13
Värskete toiduainete külmutamine ..	14
Soovitused külmutatud toiduainete säilitamiseks	15
Soovitused värskel toidu kambri kohta	15
Uste avanemissuuna muutmine	16

6 Hooldus ja puhastamine 17

Halbade lõhnade vältimine	17
Plastpindade kaitse	17

7 Probleemide lahendamine 18

1 Teie külmik



- | | |
|-------------------------------------|--|
| 1. Reguleerimisnupp ja sisevalgusti | 7. Sügavkülmutatud toiduainete kambrid |
| 2. Reguleeritavad riulid | 8. Reguleeritavad esijalad |
| 3. Klaasriiul | 9. Piimakamber |
| 4. Köögiviljasahtel | 10. Purgiriil |
| 5. Jäänõu koos alusega | 11. Pudeliriil |
| 6. Kiirkülmutuskamber | |

i Kasutusjuhendis esinevad joonised on lihtsustatud ja ei pruugi täpselt vastata teie tootele. Kui kõnealused osad ei ole teie soetatud tootega kaasas, kehtib see teiste mudelite kohta.

2 Olulised hoiatused ohutuse tagamiseks

Palun tutvuge alljärgneva teabega. Selle teabe eiramine võib põhjustada vigastusi või materiaalselt kahju. Vastasel korral muutuvad kõik garantiid ja töökindluse tagatised kehtetuks.

Originaalvaruosad on saadaval 10 aasta jooksul seadme valmistamisest.

Kasutusotstarve

Seade on mõeldud kasutamiseks

- tubades ja siseruumides, nt kodudes;
- suletud töökeskkonnas, nt kauplustes ja kontorites;
- kinnistes majutuspiirkondades, nt talumajades, hotellides ja pansionaatides.
- Seda ei tohiks kasutada välitingimustes.

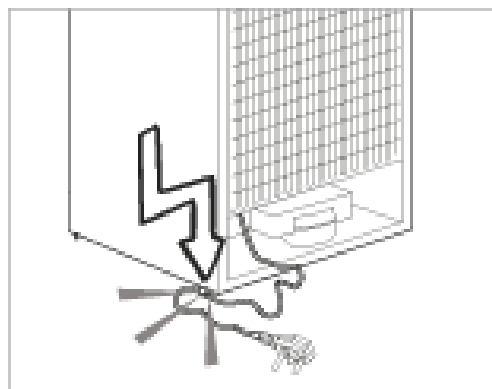
Üldohutus

- Kui soovite toote utiliseerida või vanametalli saata, soovitame teil vajaliku teabe ja volitatud asutuste leidmiseks konsulteerida volitatud teenindusega.
- Kõigi külmikuga seotud küsimuste ja probleemide osas konsulteerige volitatud teenindusega. Ärge tegutsege külmiku kallal ega laske kellelgi teisel seda teha ilma volitatud teenindust teavitamata.
- Külmutuskambriga toodete korral: ärge sööge jäätist ja jääkuubikuid kohe pärast sügavkülmikust väljavõtmist! (See võib tekitada suus külmaville.)

- Külmutuskambriga toodete korral: ärge pange pudelisse ja purki villitud jooke sügavkülmikusse. Need võivad seal lõhkeda.
- Ärge puudutage külmutatud toiduaineid palja käega; need võivad käe külge kinni jääda.
- Enne puhastamist või sulatamist eemaldage külmik vooluvõrgust.
- Külmiku puhastamiseks ja sulatamiseks ei tohi kunagi kasutada auru ning pihustatavaid puhastusvahendeid. Sellistel juhtudel võib aur sattuda kontakti elektriosadega ja põhjustada lühise või elektrilöögi.
- Ärge kunagi kasutage külmiku osasid (nt uks) toetus- või astumispinnana.
- Ärge kasutage külmiku sees elektriseadmeid.
- Ärge vigastage puurimis- või lõikeriistadega külmiku osi, kus ringleb külmutusaine. Aurustaja gaasitorude, torupikenduste või pinnakattevahendite augustamisel välja lenduda võiv külmutusaine põhjustab nahaärritust ja silmakahjustusi.
- Ärge katke ega blokeerige külmiku ventilatsiooniasasid.
- Elektriseadmeid võivad parandada ainult volitatud isikud. Ebakompetentsete isikute tehtud parandused võivad olla kasutajale ohtlikud.

- Rikke, hooldus- või parandustöid tehes katkestage ühendus vooluvõrguga kas vastava kaitsme väljalülitamise või pistiku väljavõtmise teel.
- Pistiku eemaldamisel pistikupesast ärge tõmmake juhtmest.
- Hoidke kõrgema alkoholisisaldusega pudeleid kindlalt suletuna vertikaalses asendis.
- Ärge hoidke külmikus aerosoolpakendeid tule- ja plahvatusohtlike ainetega.
- Ärge kasutage sulatusprotsessi kiirendamiseks mehaanilisi seadmeid ega muid vahendeid peale tootja soovitatute.
- Toode ei ole mõeldud kasutamiseks piiratud füüsiliste, sensorsete või vaimsete võimetega, samuti puudulike kogemuste ja teadmistega isikutele (sealhulgas lastele), välja arvatud nende turvalisuse eest vastutava isiku juuresolekul ja juhendamisel.
- Ärge kasutage kahjustatud külmikut. Probleemide korral pidage nõu volitatud teenindusega.
- Külmiku elektriline ohutus on tagatud ainult siis, kui teie maja maandussüsteem vastab nõuetele.
- Toote kokkupuutumine vihma, lume, päikese ja tuulega on elektriohutuse seisukohast ohtlik.
- Et vältida ohtliku olukorra teket, pöörduge toitejuhtme vigastuse korral volitatud teenindusse.
- Paigaldamise ajal ärge ühendage külmikut seinakontakti.
Muidu võib tekkida surma või raske kehavigastuse oht.

- See külmik on mõeldud ainult toidu hoiustamiseks. Seda ei tohi kasutada teistel eesmärkidel.
- Tehniliste andmete silt paikneb külmiku sees vasakpoolsel seinal.
- Ärge kunagi ühendage külmikut energiasäästusüsteemiga – see võib külmikut kahjustada.
- Kui külmikul on sinine valgustus, ärge vaadake seda valgust läbi optiliste seadmete.
- Käsitsi juhitavate külmikute korral oodake pärast voolukatkestust vähemalt 5 minutit, enne kui külmiku sisse lülitate.
- Omanikuvahetuse korral tuleks kasutusjuhend edasi anda külmiku järgmisele omanikule.
- Külmiku transportimisel vältige toitejuhtme kahjustamist. Toitejuhtme painutamise tagajärjel võib tekkida tulekahju. Toitejuhtme peale ei tohi kunagi asetada raskeid esemeid.
- Ärge ühendage pistikut seinakontakti märgade kätega.



- Ärge ühendage külmikut logiseva seinakontaktiga.
- Ohutuse huvides ei tohi pritsida vett otse külmiku sisemistele või välimistele osadele.

- Tulekahju ja plahvatuse ohu vältimiseks ärge pihustage külmiku lähedal kergesti süttivaid aineid (nt propaangaas).
- Ärge asetage külmiku peale veega täidetud esemeid, kuna see võib põhjustada elektrilöögi või tulekahju.
- Ärge pange külmikusse liiga suurt kogust toitu. Liiga täis pandud külmikust võivad toidud ukse avamisel välja kukkuda ning teid vigastada või külmikut kahjustada.
- Ärge asetage külmiku peale esemeid, kuna need võivad külmiku ukse avamisel või sulgemisel alla kukkuda.
- Külmikus ei tohi hoida vaktsiine, temperatuuritundlikke ravimeid, teaduslikke aineid jne, mis nõuavad kindlaid temperatuuritingimusi.
- Kui külmikappi pole kavas pikemat aega kasutada, tõmmake pistik kontaktist välja. Toitejuhtme võimalik defekt võib põhjustada tulekahju.
- Elektripistiku otsa tuleks kuiva lapiga regulaarselt puhastada, vastasel juhul võib see põhjustada tulekahju.
- Kui reguleeritavad jalad ei ole kindlalt vastu põrandat, võib külmik paigast nihkuda. Külmiku nihkumise vältimiseks tuleb reguleeritavad jalad põrandal korralikult fikseerida.
- Külmiku teisaldamisel ärge hoidke kinni uksekäepidemest. Vastasel korral võib see puruneda.
- Kui peate toote paigaldama teise külmiku või sügavkülmiku kõrvale, peab seadmete vahele jääma vähemalt 8 cm vaba ruumi. Vastasel juhul võivad külgeinad niiskeks muutuda.

Veedsaatoriga toodete korral


- Veesurve torustikus ei tohi olla madalam kui 1 bar. Veesurve torustikus ei tohi olla kõrgem kui 8 bar.
- Kasutage ainult joogikõlblikku vett.

Laste ohutuse tagamine

- Kui uksele on lukk, ärge jätke võtit laste käeulatusse.
- Hoidke lastel silma peal, et nad ei saaks seadmega mängida.

WEEE direktiivi täitmine ja romuseadme kõrvaldamine



Sümbol  tootel või pakendil näitab, et toodet ei tohi käidelda olmejäätmena. See tuleb toimetada vastavasse kogumispunkti, mis tegeleb elektri- ja elektroonikaseadmete ringlussevõtuga. Tagades toote nõuetekohase kasutuselt kõrvaldamise, aitate ära hoida võimalikke negatiivseid tagajärgi keskkonnale ja inimeste tervisele, mida võib põhjustada kõnealuse toote ebapiisav jäätmekäitlus. Täpsema teabe saamiseks toote ringlussevõtu kohta pöörduge kohaliku omavalitsuse, olmejäätmeid käitleva ettevõtte või toote müünud kaupluse poole.

Teave pakendi kohta

Kooskõlas meie riiklike keskkonnaeeskirjadega on toote pakend valmistatud taaskasutatavatest materjalidest. Ärge visake pakkematerjale tavalise olmeprügi või muude jäätmete hulka. Viige need kohaliku omavalitsuse poolt määratud pakendikogumispunkti.

Pidage meeles!

Kõik taaskasutatavad materjalid on asendamatu loodusvara ja jõukuse eeldus.

Kui soovite panustada pakkematerjalide taasväärtustamisse, pidage nõu kohalike keskkonnaorganisatsioonide või ametiasutustega.

Ohuhoiatus

Kui teie toote jahutussüsteem sisaldab ainet R600a:

See gaas on tuleohtlik. Seega olge ettevaatlik, et vältida kasutuse ja transpordi ajal jahutussüsteemi ning torustiku kahjustamist. Kahjustuse korral hoidke toodet eemal potentsiaalsetest tuleallikatest, mis selle süüdata võiksid, ja ventileerige ruumi, milles seade asub.

Tootes kasutatava gaasi tüüp on kirjas andmesildil, mis paikneb külmiku sees vasakpoolsel seinal.

Ärge kunagi seadet põletage.

Mida saab teha energia säästmiseks

- Ärge hoidke külmiku uksi pikalt lahti.
- Ärge pange külmikusse kuumi toite või jooke.
- Et õhk saaks vabalt ringelda, ärge laadige külmikut liiga täis.
- Ärge paigaldage külmikut otsese päikesevalguse kätte või kuumust kiirgavate seadmete lähedale (nt ahjud, nõudepesumasinaid või radiaatorid). Külmik tuleks paigaldada vähemalt 30 cm kaugusele kuumusallikatest ja vähemalt 5 cm kaugusele elektriahjudest.
- Hoidke toitu suletud nõudes.
- Maksimaalse toidukoguse laadimiseks külmiku külmutuskambrisse eemaldage külmutuskambri sahtlid. Külmiku energiakulu ametlik väärtus on saadud siis, kui külmutuskambri sahtlid on eemaldatud. Riiulit või sahtlit võib vabalt kasutada sobiva kuju või suurusega külmutatavate toiduainete säilitamiseks.
- Külmutatud toidu sulatamine jahutuskambris võimaldab säästa energiat ning ühtlasi säilitada toidu kvaliteeti.

i Külmiku asukohaks saava ruumi temperatuur peaks olema vähemalt -15 °C. Külmikut ei ole soovitatav kasutada sellest jahedamates tingimustes.

i Külmiku sisemust tuleb põhjalikult puhastada.

3 Paigaldamine

⚠ Tootja ei võta endale vastutust, kui kasutusjuhendis esitatut teavet ei võeta arvesse.

Millele pöörata tähelepanu külmiku ümberpaigutamise korral

1. Eemaldage külmik vooluvõrgust. Enne külmiku transportimist tehke see tühjaks ja puhastage.

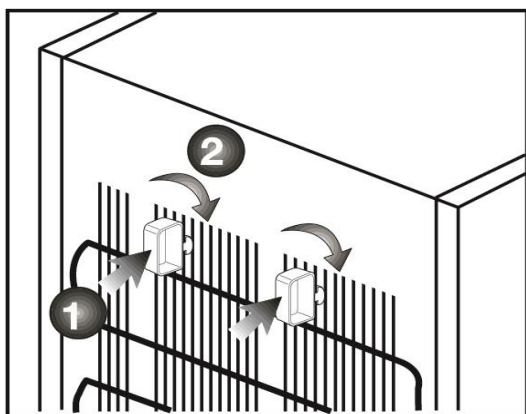
2. Enne pakkimist tuleb riiulid, lisatarvikud, sahtel jne külmiku sees teibiga kinnitada ja põrutuste vastu kindlustada. Pakkimisel tuleb kasutada jämedat teipi või tugevat nõöri. Rangelt tuleb järgida pakendil esitatud transpordinõudeid.

3. Originaalpakend ja vahtmaterjal tuleks alles jätta juhuks, kui tulevikus on vaja külmikut liigutada või kolida.

Enne külmiku käivitamist

Enne külmiku kasutama hakkamist kontrollige järgmist.

1. Paigaldage kaks plastkiilu, nagu joonisel näidatud. Plastkiilud hoiavad külmiku ja seina vahel piisava vahemaa, mis tagab õhuringluse. (Pilt on näitlik ega kujuta täpselt teie toodet.)



2. Puhastage külmiku sisemust, nagu soovitatud peatükis "Hooldus ja puhastamine".

3. Sisestage külmiku pistik seinakontakti. Jahutuskambri ukse avamisel süttib sisevalgusti.

4. Kui kompressor hakkab tööle, kaasneb sellega heli. Jahutussüsteemis olev vedelik ja gaasid võivad samuti müra tekitada, seda isegi juhul kui kompressor ei tööta – see on täiesti normaalne.

5. Külmiku esiservad võivad tunduda soojad. See on täiesti normaalne. Need alad peavad olema soojad, et vältida kondensaadi teket.

Elektriühendused

Ühendage seade maandatud pistikupessa, mida kaitseb sobiva nimivoolutugevusega kaitse. NB!

Ühendus peab vastama riiklikele nõuetele.

- Pistik peab olema pärast paigaldust kergesti ligipääsetav.
- Külmiku elektriline ohutus on tagatud ainult siis, kui teie maja maandussüsteem vastab nõuetele.
- Toote sisemisel vasakul küljel märgitud pinge peab olema võrdne võrgu pingega.
- **Ühendamiseks ei tohi kasutada pikendusjuhtmeid ega harupistikuid.**

⚠ Kahjustatud toitejuhe tuleb lasta välja vahetada kvalifitseeritud elektrikul.

⚠ Toodet ei tohi kasutada enne, kui see on ära parandatud. Elektrilöögi oht!

Pakendi utiliseerimine

Pakkematerjalid võivad olla lastele ohtlikud. Hoidke pakkematerjale lastele kättesaamatus kohas või utiliseerige need, sorteerides need kooskõlas kohalike jäätmekäitlusjuhistega. Ärge visake pakendit ära koos tavalise olmeprügiga, vaid viige see kohalikku pakendikogumispunkti.

Teie külmiku pakend on toodetud ümbertöödeldavatest materjalidest.

Vana külmiku utiliseerimine

Utiliseerige vana külmik keskkonda kahjustamata.

- Külmiku utiliseerimise osas võite nõu pidada volitatud edasimüüjaga või oma kohaliku omavalitsuse jäätmekäitluskeskusega.

Enne külmiku utiliseerimist eemaldage elektripistik ja kui uksele on lukke, muutke need kasutuskõlbmatuks, et kaitsta lapsi ohtude eest.

Asukoha valik ja paigaldamine

⚠ Kui külmik ei mahu läbi ukse ruumi, kuhu soovite seda paigaldada, pöörduge volitatud teenindusse. Tehnik saab külmiku ukseid eemaldada, nii et see mahub külili läbi ukseava.

1. Paigaldage külmik kohta, kus seda on kerge kasutada.
2. Hoidke külmikut eemal soojusallikatest, niisketest kohtadest ja otsesest päikesevalgusest.
3. Külmiku tõhusa töö tagamiseks peab selle ümbruses toimuma piisav õhuringlus. Kui kavatakse paigutada külmiku seiniorva, peab see jääma laest ja seintest vähemalt 5 cm kaugusele. Ärge paigutage toodet põrandamatile, vaibale vms materjalile.
4. Põrutuste vältimiseks asetage külmik tasasele põrandapinnale.

Valgusti lambi vahetamine

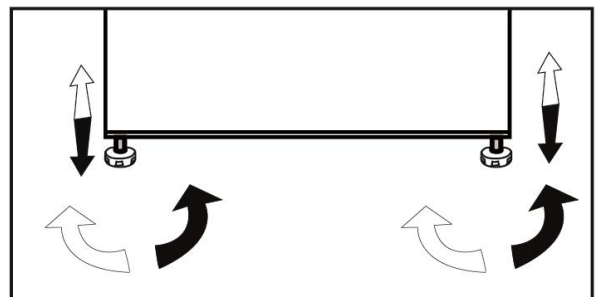
Külmiku sisevalgusti lambi/LED-i vahetamiseks pöörduge volitatud teenindusse.

Selle seadmes kasutatud lamp (lambid) ei sobi olmeruumide valgustamiseks. See lamp on ette nähtud selleks, et muuta toiduainete paigutamine külmikusse kasutaja jaoks ohutuks ja mugavaks. Selles seadmes kasutatud lambid peavad vastu pidama ekstreemsetele tingimustele (nt temperatuur alla -20 °C).

Jalgade reguleerimine

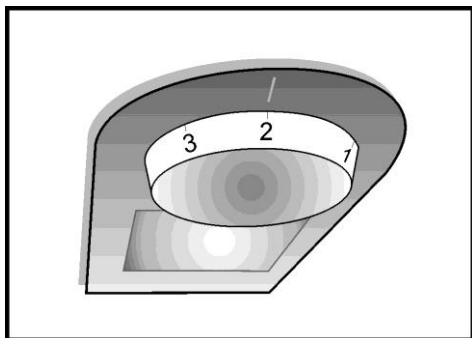
Kui teie külmik pole tasakaalus, tehke nii.

Külmiku saate tasakaalustada, kui pöörate esimesed jalad nii, nagu joonisel näidatud. Jalaga nurk langeb, kui pöörate seda musta noole suunas, ja tõuseb, kui pöörate seda vastupidises suunas. Seda on lihtsam teha, kui kutsute kellegi appi külmikut veidi kergitama.



- Külmik tuleb paigaldada vähemalt 30 cm kaugusele kuumusallikatest, nagu pliidirauad, ahjud, keskküttesüsteem ja pliidad, ning vähemalt 5 cm kaugusele elektriahjudest. Samuti ei tohi see asuda otsese päikesevalguse käes.
- Palun veenduge, et külmiku sisemus on korralikult puhastatud.
- Kui kaks külmikut paigaldatakse kõrvuti, peaks nende vahele jääma vähemalt 2 cm ruumi.
- Kui panete külmiku tööle esimest korda, järgige esimese kuue tunni jooksul järgmisi juhiseid.
- Ust ei tohi liiga tihti avada.
- Külmik peab töötama tühjalt, selles ei tohi olla toiduaineid.
- Ärge katkestage ühendust vooluvõrguga. Kui tekib teist sõltumatu voolukatkestus, vaadake peatüki „Soovituslikud lahendused probleemidele“ hoiatusi.
- See toode on ette nähtud töötamiseks ümbritseva keskkonna temperatuuril kuni 43 °C (110 °F).

5 Külmiku kasutamine



Termostaadi seadistusnupp

Külmiku sisetemperatuur muutub järgmistel põhjustel:

- Hooajalised temperatuurikõikumised;
- Ukse sage avamine ning selle lahtijätmine pikaks ajaks;
- Toatemperatuurile jahtumata toidu panemine külmikusse;
- Külmiku asukoht ruumis (nt otsese päikesevalguse käes).
- Selliste tegurite tõttu varieeruvad sisetemperatuuri võite reguleerida termostaadi abil.

Töötemperatuuri seatakse termostaadinupuga, mille võib seada asendisse 0–5 (kõige külmem). Keskmise temperatuur jahutuskambris peaks olema umbes +5 °C (+41 °F). Reguleerige termostaati vastavalt soovitud temperatuurile. Jahutuskambri mõned osad võivad olla jahedamad või soojemad (nt köögiviljasahtel ja külmiku ülaosa) – nii see peabki olema. Soovitame kontrollida temperatuuri regulaarselt termomeetriga ja veenduda, et külmikus on vajalik temperatuur. Ukse sage avamine põhjustab külmiku sisetemperatuuri tõusu, mistõttu on soovitatav uks pärast avamist võimalikult ruttu sulgeda.

Sulatamine

A) Jahutuskamber

Jahutuskambril on täisautomaatne sulatusrežiim. Külmiku jahtumise ajal

võib jahutuskambri tagumisel siseseinal esineda veetilku ja kuni 7–8 mm paksust jääd. See on jahutussüsteemi töö tavapärane kõrvalnäht. Tänu tagumise seina automaatsele sulatussüsteemile sulatatakse jääkiht kindlate intervallide tagant ära. Kasutaja ei pea jääd kraapima ega veetilku eemaldama. Sulatusel tekkiv vesi liigub veekogumissoonde, voolab mööda äravoolutoru aurustajasse ja aurustub seal.

Kontrollige regulaarselt, et äravoolutoru pole ummistunud, ja vajadusel puhastage seda vardaga. Sügavkülmutuskambris ei ole automaatset sulatust, et vältida külmutatud toidu riknemist.

B) Külmutuskamber

Sulatamine on väga lihtne ja puhas tänu spetsiaalsele sulatusvee kogumise nõule.

Sulatage kaks korda aastas või kui on tekkinud umbes 7 mm jääkiht. Sulatusprotseduuri alustamiseks lülitage seade pistiku juurest välja ning eemaldage juhe seinakontaktist. Kogu toit tuleks pakkida mitmekihiliselt ajalehtedesse ja panna hoiule jahedasse kohta (nt külmik või sahv). Külmutuskambrisse võib ettevaatlikult asetada anumad sooja veega, et kiirendada sulamist.

Ärge kasutage jää eemaldamiseks teravaid või terava servaga esemeid nagu noad või kahvlid.

Ärge kunagi kasutage sulatamiseks fööni, soojapuhurit või teisi sarnaseid elektriseadmeid.

Eemaldage käsnaga külmutuskambri põhja kogunenud sulatusvesi. Pärast sulatamist kuivatage sisemus korralikult. Torgake pistik seinakontakti ja lülitage elektrivarustus sisse.

Värskete toiduainete külmutamine

- Enne külmikusse asetamist tuleks toit sisse pakkida või kinni katta.
 - Kuum toit peab enne külmikusse panekut toatemperatuurini jahtuma.
 - Toiduained, mida soovite külmutada, peavad olema värsked ja kvaliteetsed.
 - Toit tuleb jagada portsjoniteks, mille suurus vastab perele üheks päevaks või toidukorraks vajalikule kogusele.
 - Ka lühiajalisel säilitamisel tuleb toit pakkida õhukindlalt, et vältida selle kuivamist.
 - Pakkimiseks kasutatavad materjalid peavad olema külma-, rebenemis-, niiskus-, lõhna-, rasva-, happe- ja õhukindlad.
- Lisaks peavad need olema valmistatud käepärastest materjalidest, mis sobivad kasutamiseks sügavkülmikus, ning need tuleb korralikult sulgeda.
- Külmutatud toiduained tuleb kohe pärast sulamist ära tarvitada ja neid ei tohi uuesti külmutada.
 - Parima tulemuse saavutamiseks järgige allpool esitatud juhiseid.
1. Ärge külmutage korraga liiga suurt toidukogust. Toidu kvaliteet säilib kõige paremini, kui see võimalikult kiiresti läbi külmub.
 2. Sooja toidu asetamisel külmutuskambrisse töötab jahutussüsteem lakkamatult, kuni toit läbi külmub.
 3. Jälgige tähelepanelikult, et värsked toiduained ei seguneks külmutatud toiduainetega.

- Kuum toit ja joogid peavad enne külmikusse panekut toatemperatuurini jahtuma.
- Maksimaalse koguse külmutatud toidu mahutamiseks võib loobuda külmutuskambri sahtlite ja ülemise riuli katte kasutamisest. Seadme energiakulu ametlik väärtus on saadud olukorras, kus külmutuskamber on täiesti täis ning keskmist sahtlit ja ülemise riuli katet ei kasutata.
- Voolukatkestuse ajal ärge avage külmutuskambri ust. Kui voolukatkestus ei kesta üle jaotises „Teie külmiku tehnilised andmed“ määratud aja „Temperatuuri tõusuaeg“, siis ei mõjuta see külmutatud toitu. Kui katkestus kestab kauem, tuleb toitu kontrollida ja vajadusel see kohe tarbida või pärast valmistamist külmutada.
- Pöörake toiduainete ostmisel tähelepanu kõlblikkusajale, maksimaalsele lubatud säilitamisajale ja soovitatud säilitamistemperatuurile. Ärge tarbige kõlblikkusaja ületanud toiduaineid.

Soovitused külmutatud toiduainete säilitamiseks

Poes müüdavate pakendatud külmutatud toiduainete säilitamisel tuleb säilituskamber valida vastavalt tootja juhistele ******** (4 täрни).

- Et tagada külmutatud toiduainete tootja ja toidukaupluse poolt saavutatud kõrge kvaliteedi säilimine, tuleb meeles pidada järgmist.

1. Pärast poest kojutoomist pange toiduained esimesel võimalusel sügavkülmikusse.

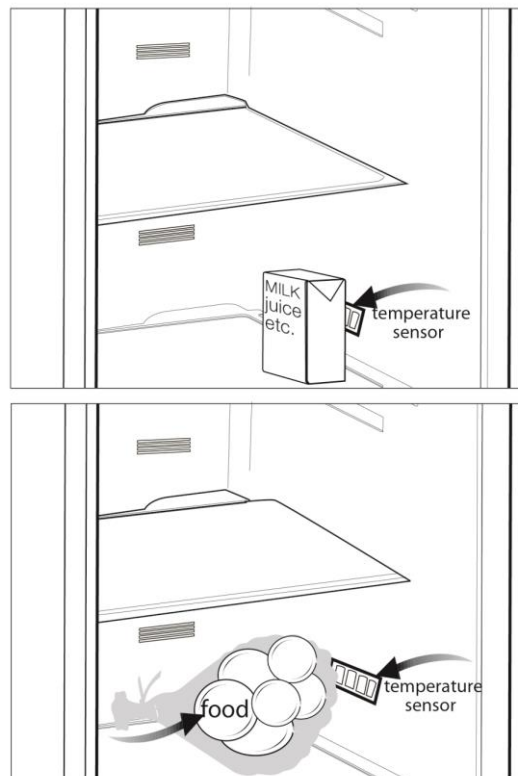
2. Veenduge, et pakendid on varustatud sildi ja kuupäevaga.

3. Ärge ületage pakendile märgitud kõlblikusaega või kuupäeva „Parim enne“.

Soovitused värsket toidu kambrikohta

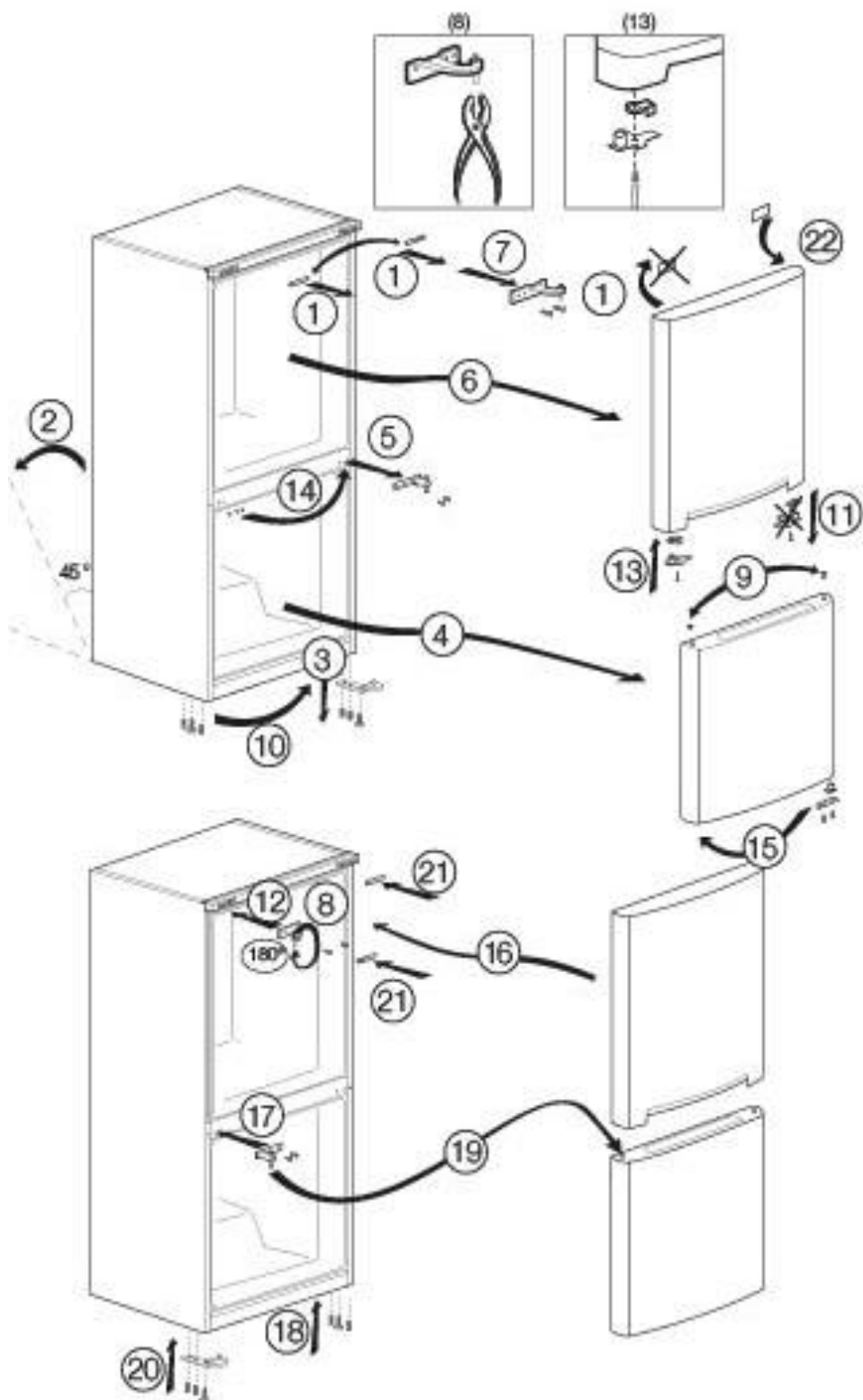
* lisavarustus

- Veenduge, et toiduained ei puutu värsket toidu kambris kokku temperatuurisensoriga. Et värsket toidu kambrikohta temperatuur oleks ideaalne, ei tohi toit temperatuurisensorit segada.
- Ärge asetage külmikusse sooja toitu.



Uste avanemissuuna muutmine

Järgige juhiseid numbrite järjekorras



6 Hooldus ja puhastamine

- ⚠ Ärge kunagi kasutage puhastamiseks bensiini, benseeni või muid sarnaseid aineid.
- ⚠ Soovitame seadme enne puhastamist vooluvõrgust eemaldada.
- ⚠ Ärge kunagi kasutage puhastamiseks teravat abrasiivset abivahendit, seepi, puhastusainet, lahust või vaha.
- ℹ Puhastage jahutuskambrit leige veega ning kuivatage see.
- ℹ Kasutage külmiku sisemuse puhastamiseks lappi, mida on niisutatud poole teelusikatäie söögisooda ja poole liitri vee lahuses, seejärel pühkige kamber kuivaks.
- ⚠ Jälgige, et vett ei satuks lambikorpusesse ja teistesse elektriosadesse.
- ⚠ Kui te ei plaani külmikut pikka aega kasutada, eemaldage elektrijuhe vooluvõrgust, võtke toit välja, puhastage kamber ja jätke uks paokile.
- ℹ Kontrollige korrapäraselt uksetihendeid veendumaks, et need on puhtad ja toiduosakestest vabad.
- ⚠ Ukseriilite eemaldamiseks tühjendage need ja seejärel lükake riil ülespoole pesast välja.
- ⚠ Ärge kasutage seadme välispindade ja kroomitud osade puhastamiseks kloori sisaldavat vett ega puhastusaineid. Kloor põhjustab metallpindade korrodeerumist.

Halbade lõhnade vältimine

Meie külmikute tootmisel ei kasutata materjale, mis võivad põhjustada halbu lõhnu.

Toiduainete valede säilitustingimuste ja külmiku sisemuse puhastamatajätmise korral võib siiski tekkida halva lõhna probleem. Järgige selle probleemi vältimiseks järgmisi juhiseid.

- Külmiku korrashoid on oluline. Toidujäägid, plekid jne võivad põhjustada ebameeldivat lõhna. Seepärast puhastage külmikut iga 15 päeva järel soodaveega. Ärge kasutage puhastusaineid ega seepi.
- Hoidke toitu suletud nõudes. Katmata nõudest lenduvad mikroorganismid võivad põhjustada ebameeldivat lõhna.
- Ärge hoidke külmikus toitu, mis on riknenud või mille „parim enne“-kuupäev on möödas.

Plastpindade kaitse

ℹ Ärge pange õlisid või õlis küpsetatud toitu külmikusse lahtistes nõudes, kuna need kahjustavad külmiku plastpindasid. Kui plastpindadele satub õli, puhastage ja loputage vastavat osa kohe sooja veega.

7 Probleemide lahendamine

Palun vaadake see nimekiri enne läbi, kui teenindusse helistate. Nii säästate aega ja raha. See nimekiri sisaldab sagedasemaid kaebusi, mis ei ole põhjustatud tootmis- ega materjalidefektidest. Mõned siinkirjeldatud funktsioonid võivad teie tootel puududa.

Külmik ei tööta.

- Pistik ei ole korralikult pistikupesas. >>>Pange pistik korralikult pistikupesasse.
- Külmikuga kasutatava pesa kaitse või peakaitse võib olla läbi põlenud. >>>Kontrollige kaitset.

Kondensvesi jahutus kambri külgeinal (MULTIZONE, COOL CONTROL ja FLEXI ZONE).

- Ruum on väga külm. >>>Ärge paigaldage külmikut ruumidesse, mille temperatuur on alla 10°C.
- Ust on sageli avatud. >>>Ärge avage ja sulgege külmiku ust liiga sageli.
- Ruum on väga niiske. >>>Ärge paigaldage külmikut väga niisketesse ruumidesse
- Vedelat toitu hoiustatakse lahtises nõus. >>>Ärge hoiustage vedelat toitu lahtises nõus.
- Külmiku uks on paokile jäetud. >>>Sulgege külmiku uks.
- Termostaat on seadistatud väga madalale temperatuurile. >>>Seadistage termostaat sobivale temperatuurile.

Kompressor ei tööta.

- Kompressori kaitsetermostaat lülitub välja ootamatute volukatkestuste või kiirete sisse-välja lülituste korral, kuna külmutusaine rõhk külmiku jahutussüsteemis ei ole veel tasakaalustunud. Külmik hakkab uuesti tööle umbes kuue minuti pärast. Kui külmik selle aja möödumisel tööle ei hakka, pöörduge teenindusse.
- Külmik on sulatustsüklis. >>>See on täisautomaatse sulatusega külmiku korral tavaline. Sulatustsükkel toimub perioodiliselt.
- Külmik ei ole pistikupesasse ühendatud. >>>Veenduge, et pistik on kindlalt seinakontakti sisestatud.
- Temperatuuri seadistamine ei ole tehtud õigesti. >>>Valige sobivad temperatuuriväärtused.
- Toimus volukatkestus. >>>Kui elektriühendus taastub, hakkab külmik uuesti tavapärasel moel tööle.

Töömüra suureneb, kui külmik töötab.

- Külmiku tööjõudlus võib muutuda olenevalt ümbritsevast temperatuurist. See on normaalne ning tegu ei ole rikkega.

Külmik töötab sageli või pikka aega.

- Uus seade võib olla laiem kui teie eelmine. Suured külmikud töötavad pikemat aega järjest.
- Ruumi temperatuur võib olla liiga kõrge. >>>On normaalne, et soojas ruumis töötab seade kauem.
- Külmik võib olla hiljuti vooluvõrku ühendatud või toitu täis laaditud.
>>> Kui külmik on hiljuti vooluvõrku ühendatud või toitu täis laaditud, võtab seadistatud temperatuuri saavutamine rohkem aega. See on täiesti normaalne.
- Külmikusse võib olla hiljuti pandud suur kogus kuuma toitu. >>> Ärge pange külmikusse kuuma toitu.
- Uksi on sageli avatud või on need paakil olnud. >>>Külmikusse sisenenud soe õhk põhjustab külmiku pikema tööperioodi. Ärge avage uksi liiga sageli.
- Külmutus- või jahutuskambri uks võib olla paokile jäetud. >>>Kontrollige, kas ukсед on korralikult kinni.
- Külmik on seatud väga madalale temperatuurile. >>>Seadke külmik kõrgemale temperatuurile ja oodake, kuni see saavutatakse.
- Külmiku või sügavkülmiku uksetihend võib olla määrdunud, kulunud, katki või lahti.
>>> Puhastage tihend ära või vahetage see välja. Kahjustatud/katkine tihend sunnib külmikut töötama kauem aega järjest, et hoida ettenähtud temperatuuri.

Külmutuskambri temperatuur on väga madal, samas kui jahutuskambri temperatuur on piisav.

- Sügavkülmik on seatud väga madalale temperatuurile. >>>Seadke külmutuskamber soojemale temperatuurile ja kontrollige uuesti.

Jahutuskambri temperatuur on väga madal, samas kui külmutuskambri temperatuur on piisav.

- Külmiku temperatuur on seatud väga madalale temperatuurile. >>>Seadke jahutuskamber soojemale temperatuurile ja kontrollige uuesti.

Jahutuskambri sahtlites hoitav toit on jäätunud.

- Külmiku temperatuur on seatud väga madalale temperatuurile. >>>Seadke jahutuskamber soojemale temperatuurile ja kontrollige uuesti.

Temperatuur jahutus- või külmutuskambris on väga kõrge.

- Jahutuskambri temperatuur on seadistatud väga kõrgele. >>>Jahutuskambri seadistus mõjutab ka külmutuskambri temperatuuri. Muutke jahutuskambri või külmutuskambri temperatuuri, kuni see saavutab piisava taseme.
- Uksi on liiga tihti avatud või on need pikaks ajaks paokile jäetud. >>>Ärge avage uksi liiga sageli.
- Uks on paakil. >>>Pange uks kinni.
- Külmik on hiljuti vooluvõrku ühendatud või toitu täis laaditud. >>>See on normaalne.
Kui külmik on hiljuti vooluvõrku ühendatud või toitu täis laaditud, võtab seadistatud temperatuuri saavutamine rohkem aega.
- Külmikusse võib olla hiljuti pandud suur kogus kuuma toitu. >>> Ärge pange külmikusse kuuma toitu.

Vibratsioon või müra.
<ul style="list-style-type: none"> • Põrand ei ole tasane või tugev. >>>Lükake külmikut ettevaatlikult ja kui see kõigub, kohandage jalgu ja seadke see tasakaalu. Samuti veenduge, et põrand oleks tasane ja peab külmiku raskusele vastu. • Külmiku peale pandud asjad võivad teha müra. >>>Võtke asjad külmiku pealt ära.
Külmikust on kuulda vedeliku voolamise, pihustamise vmt hääli.
<ul style="list-style-type: none"> • Külmiku tööpõhimõtte juurde kuulub vedeliku ja gaasi liikumine. See on normaalne ning tegu ei ole rikkega.
Külmikust kostab viilet.
<ul style="list-style-type: none"> • Külmiku jahutamiseks kasutatakse ventilaatoreid. See on normaalne ning tegu ei ole rikkega.
Kondensvesi külmiku siseseintel.
<ul style="list-style-type: none"> • Kuum ja niiske ilm suurendab jäätumist ja kondensatsiooni. See on normaalne ning tegu ei ole rikkega. • Uksi on liiga tihti avatud või on need pikaks ajaks paokile jäetud. >>>Ärge avage uksi liiga sageli. Kui ukсед on lahti, sulgege need. • Uks on paakil. >>>Pange uks kinni.
Külmiku välisküljele või uste vahele tekib niiskus.
<ul style="list-style-type: none"> • Õhuniiskuse tase võib olla kõrge. See on niiske ilmaga täiesti normaalne. Kui niiskust on vähem, kaob ka kondensatsioon.
Külmikus on ebameeldiv lõhn.
<ul style="list-style-type: none"> • Tavapärane puhastus on tegemata. >>>Puhastage külmiku sisemust korrapäraselt käsna, leige vee või soodaveega. • Lõhna võivad põhjustada ka mõned nõud või pakkematerjalid. >>>Kasutage muud nõu või teist marki pakkematerjali. • Külmikusse pandud toit ei ole suletud nõudes. >>>Hoidke toitu suletud nõudes. Katmata nõudest lenduvad mikroorganismid võivad põhjustada ebameeldivat lõhna. • Visake minema toit, mis on riknenud või mille "parim enne" kuupäev on möödas.
Uks ei sulgu.
<ul style="list-style-type: none"> • Toidupakendid takistavad ukse sulgemist. >>>Kohendage ukse sulgemist takistavate pakendite asendit. • Külmik ei paikne põrandal täiesti vertikaalselt. >>>Kohandage jalgu ja seadke külmik tasakaalu. • Põrand ei ole tasane või tugev. >>>Veenduge, et põrand on tasane ja peab külmiku raskusele vastu.
Köögiviljasahtlid on kinni kiilunud.
<ul style="list-style-type: none"> • Toit võib puutuda vastu sahtli lage. >>>Paigutage toit sahtlis ümber.

Molimo da prvo pročitate ovo uputstvo za upotrebu!

Poštovani kupci,

Nadamo se da će vam ovaj proizvod, koji je proizveden u savremenim fabrikama i koji je prošao najstrože kontrole kvaliteta, dugo i efikasno služiti.

Stoga, pročitate kompletno uputstvo za korisnika pažljivo pre korišćenja proizvoda i sačuvajte ga za kasnije korišćenje. Ako ovaj proizvod predate trećem licu, priložite i ovo korisničko uputstvo.




Priručnik za korisnika će vam pomoći sa korišćenjem proizvoda na brzi bezbedan način.

- Pročitajte uputstvo za upotrebu pre instaliranja i rada sa vašim proizvodom.
- Obavezno pročitate bezbednosna uputstva.
- Uputstvo za upotrebu čuvajte na pristupačnom mestu jer vam kasnije može zatrebati.
- Pročitajte ostale dokumente priložene uz proizvod.

Imajte na umu da ovo korisničko uputstvo može da se primeni i na nekoliko drugih modela. Razlike između modela će biti naznačene u priručniku.

Objašnjenje simbola

U ovom priručniku koriste se sledeći simboli:

-  Važne informacije ili korisni saveti o upotrebi.
-  Upozorenje na uslove opasne po život i imovinu.
-  Upozorenje zbog električnog napona.



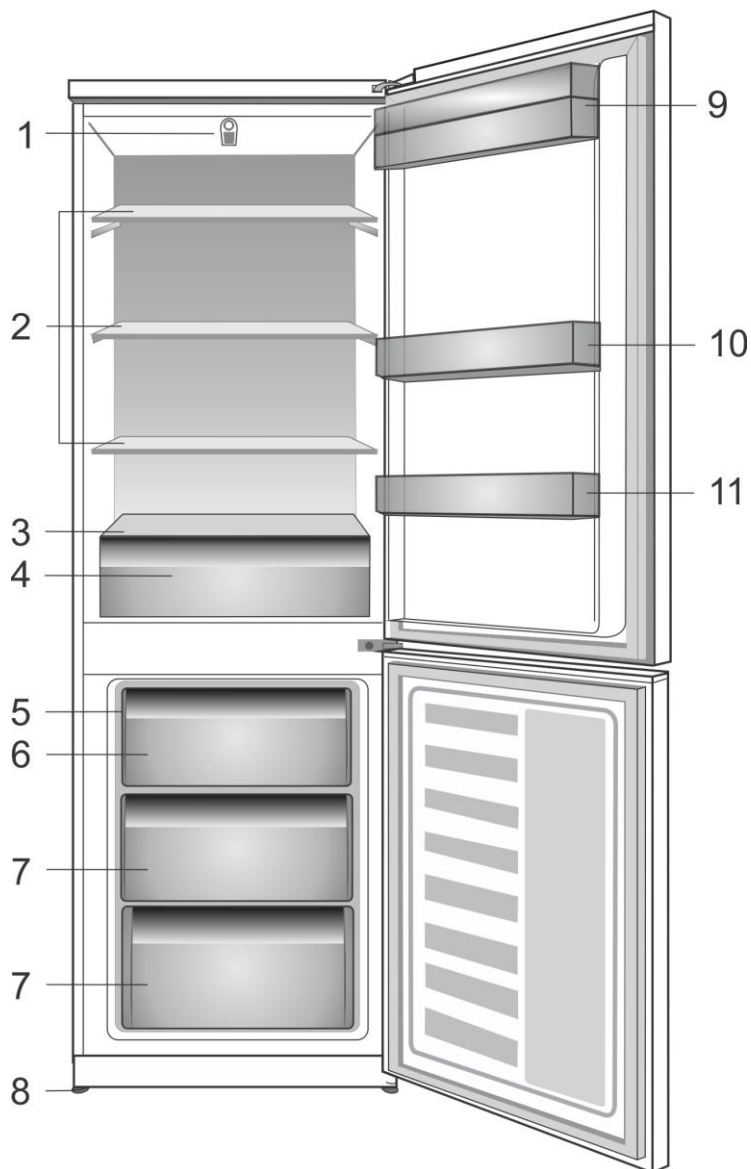
UPOZORENJE!

Da biste osigurali normalan rad Vašeg frižidera, koji koristi sredstvo za hlađenje R600a koje je potpuno bezopasno po okolinu (zapaljiv samo u određenim uslovima), morate da se držite sledećih pravila:

- Ne sprečavajte slobodnu cirkulaciju vazduha oko uređaja.
- Ne koristite mehaničke aparate da biste ubrzali odmrzavanje, osim onih koje je preporučio proizvođač.
- Ne uništavajte sklop za hlađenje.
- Ne koristite električne aparate u odeljku za držanje hrane, osim onih koje je preporučio proizvođač.

<u>1 Vaš frižider.....</u>	<u>3</u>
<u>2 Važna bezbednosna upozorenja ..</u>	<u>4</u>
Namena	4
Opšta bezbednost.....	4
Za proizvode sa dozatorom za vodu...	6
Bezbednost dece	6
Usaglašenost sa propisom WEEE i propisom za odlaganje otpada.....	6
Informacije o pakovanju	7
HCA upozorenje.....	7
Šta treba uraditi radi uštede energije ..	7
<u>3 Instalacija.....</u>	<u>8</u>
Tačke na koje treba obratiti pažnju prilikom premeštanja frižidera	8
Pre nego što pokrenete frižider,	8
Spajanje na struju	9
Odlaganje pakovanja	9
Odlaganje dotrajalog frižidera u otpad	9
Postavljanje i instalacija	9
Promena lampe za osvetljenje.....	9
Podešavanje nožica	9
<u>4 Priprema</u>	<u>11</u>
<u>5 Korišćenje frižidera</u>	<u>12</u>
Dugme za podešavanje termostata .	12
Odrnzavanje.....	13
Zamrzavanje sveže hrane	14
Preporuke za čuvanje zamrznute hrane.....	15
Preporuke za odeljak za svežu hranu	15
Okretanje vrata	16
<u>6 Čišćenje i održavanje</u>	<u>17</u>
Izbegavanje neprijatnih mirisa	17
Zaštita plastičnih površina	17
<u>7 Rešavanje problema.....</u>	<u>18</u>

1 Vaš frižider



1. Dugme termostata i unutrašnje svetlo
2. Podesive police frižidera
3. Staklo za poklapanje
4. Odeljak za povrće
5. Nosač posude za led i posuda za led
6. Odeljak za brzo zamrzavanje
7. Odeljci za čuvanje zamrznute hrane

8. Podesive prednje nožice
9. Mlekara Odeljak
10. Polica za tegle
11. Police za flaše

i Slike koje su uključene u ovom uputstvu za upotrebu su šematske i možda ne odgovaraju tačno Vašem proizvodu. Ako delovi teme nisu uključeni u proizvod koji ste kupili, onda to važi za druge modele.

2 Važna bezbednosna upozorenja

Pročitajte sledeće informacije. Nepoštovanje ovih informacija može dovesti do povreda ili materijalnih šteta. U suprotnom se gubi pravo na garanciju i odgovornost proizvođača.

Originalni rezervni delovi će biti obezbeđeni za 10 godina od dana kupovine proizvoda.

Namena

Ovaj proizvod je namenjen za upotrebu

- unutra i u zatvorenim prostorima, kao što su zgrade;
- u zatvorenim radnim okruženjima, kao što su prodavnice i kancelarije;
- u zatvorenim smeštajnim kapacitetima, kao što su odmarališta, hoteli i pansioni.
- Ne sme da se koristi napolju.

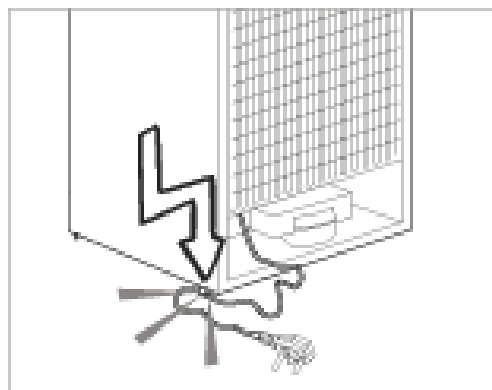
Opšta bezbednost

- Kad hoćete da odložite/bacite proizvod, preporučujemo da se konsultujete sa ovlašćenim servisom da biste saznali potrebne informacije i ovlašćena tela.
- Konsultujte se sa ovlašćenim servisom za sva pitanja i probleme vezane za frižider. Nemojte da dirate i ne dajte da neko drugi dira frižider bez obaveštavanja ovlašćenog servisa.
- Za proizvode sa odeljkom zamrzivača: nemojte da jedete sladoled i kockice leda odmah čim ih izvadite iz zamrzivača! (To može da izazova promrzline u vašim ustima).

- Za proizvode sa odeljkom zamrzivača: ne stavljajte pića u flašama i limenkama u odeljak zamrzivača. Inače mogu da puknu.
- Ne dirajte smrznutu hranu rukom; ona može da se zalepi za ruku.
- Isključite frižider iz struje pre čišćenja ili odmrzavanja.
- Para i isparena sredstva za čišćenje nikad ne smeju da se koriste u čišćenju i procesu odmrzavanja Vašeg frižidera. U takvim slučajevima para može da dođe u kontakt sa električnim delovima i izazove kratki spoj ili električni udar.
- Nikad nemojte da koristite delove na Vašem frižideru, kao što su vrata, za naslanjanje ili stajanje.
- Ne koristite električne aparate u frižideru.
- Nemojte da oštećujete delove tamo gde cirkuliše rashladno sredstvo, s alatom za bušenje ili sečenje. Rashladno sredstvo koje može da eksplodira iz gasnih kanala isparivača, probušene produžene cevi ili premazi površina mogu da izazovu iritaciju kože i oštećenje očiju.
- Ne pokrivajte i ne blokirajte otvore za ventilaciju na Vašem frižideru bilo kakvim materijalima.
- Samo ovlašćene osobe mogu da popravljaju električne uređaje. Popravke koje vrše nekompetentna lica su rizične za korisnika.

- U slučaju bilo kakvog kvara ili za vreme održavanja ili popravke, isključite frižider iz mrežnog napajanja ili isključivanjem odgovarajućeg osigurača ili isključivanjem uređaja iz struje.
- Ne vucite kabl da biste izvukli utikač iz utičnice.
- Pića sa višim grlima moraju da budu dobro zatvorena i uspravna.
- Nikad ne čuvajte sprejove koji sadrže zapaljive i eksplozivne supstance u frižideru.
- Nemojte da koristite mehanička ili druga sredstva u cilju ubrzanja procesa odležavanja aparata, osim sredstava preporučenih od strane proizvođača.
- Ovaj uređaj nije namenjen da ga upotrebljavaju osobe sa smanjenim fizičkim, senzornim ili mentalnim sposobnostima ili osobe kojima nedostaje znanje ili iskustvo (uključujući decu), osim ako nisu pod nadzorom ili ako nisu dobile uputstva u vezi sa upotrebom uređaja od osobe koja je zadužena za njihovu bezbednost.
- Ne uključujte oštećeni frižider. Konsultujte servisera ako imate bilo kakve sumnje.
- Električna sigurnost frižidera je garantovana samo ako je sistem uzemljenja u Vašoj kući usklađen sa standardima.
- Izlaganje proizvoda kiši, snegu, suncu i vetru je opasno s obzirom na električnu sigurnost.
- Kontaktirajte ovlašćeni servis ako je oštećen kabl za napajanje da biste izbegli opasnost.
- Nikad ne uključujte frižider u zidnu utičnicu za vreme instalacije. Inače može da dođe do rizika od smrti ili ozbiljne povrede.

- Ovaj frižider je predviđen samo za čuvanje hrane. Ne sme se koristiti za druge svrhe.
- Nalepnica sa tehničkim specifikacijama nalazi se na levoj unutrašnjoj stranici frižidera.
- Nikad ne povezujte svoj frižider sa sistemima za štednju električne energije; oni mogu da oštete frižider.
- Ako frižider ima plavu svetlo, nemojte da gledate u plavo svetlo kroz optičke uređaje.
- Za ručno kontrolisane frižidere: sačekajte najmanje 5 minuta, pa onda uključite frižider nakon nestanka struje.
- Ovo uputstvo za upotrebu treba predati novom vlasniku proizvoda, kao i sledećem vlasniku kada se menja vlasnik.
- Treba izbegavati oštećenje kabla za napajanje prilikom transporta frižidera. Kidanje kabla može prouzrokovati požar. Nikad ne stavljajte teške predmete na kabl za napajanje.
- Ne dodirujte utikač vlažnim rukama kada priključujete proizvod.



- Ne priključujte frižider na zidnu utičnicu ako je labava.
- Voda se ne sme prskati na unutrašnje ili spoljašnje delove proizvoda radi bezbednosti.

- Ne prskajte supstance koje sadrže zapaljive gasove, kao što je propan, blizu frižidera da bi se izbegla opasnost od požara i eksplozije.
- Ne stavljajte posude napunjene vodom na vrh frižidera; u slučaju prosipanja, to može prouzrokovati električni udar ili požar.
- Ne prepunjavajte frižider hranom. Ako se prepuni, hrana može pasti i povrediti vas i oštetiti frižider kada otvorite vrata.
- Ne stavljajte predmete na vrh frižidera jer mogu pasti prilikom otvaranja ili zatvaranja vrata frižidera.
- Materijali koji zahtevaju preciznu temperaturu, kao što su vakcine, lekovi osetljivi na temperaturu, materijali za naučne svrhe itd. ne smeju se čuvati u frižideru.
- Ako frižider nećete da koristite duže vreme, isključite ga iz struje. Mogući problem u kablu za napajanje može prouzrokovati požar.
- Terminale električnog utikača treba redovno čistiti krpom da ne bi došlo do požara.
- Frižider se može pomerati ako se podesive nožice ne stoje stabilno na podu. Pravilno učvršćivanje podesivih nožica na podu može sprečiti pomeranje frižidera.
- Kada prenosite frižider, ne držite ga za ručicu na vratima. Inače mogu da se odvali.
- Ako proizvod morate da postavite pored drugog frižidera ili zamrzivača, rastojanje između uređaja treba da bude najmanje 8 cm. U suprotnom se susedni zidovi mogu ovlažiti.

Za proizvode sa dozatorom za vodu

Pritisak vode iz vodovoda ne sme da bude manji od 1 bara. Pritisak vode iz vodovoda ne sme da bude veći od 8 bara.


- Koristiti samo vodu za piće.

Bezbednost dece

- Ako ste zaključali vrata, ključ treba čuvati van domašaja dece.
- Deca treba da budu pod nadzorom kako bi se osiguralo da se ne igraju sa ovim proizvodom.

Usaglašenost sa propisom WEEE i propisom za odlaganje otpada



Znak  na proizvodu ili pakovanju označava da proizvod ne sme da se tretira kao kućni otpad. Umesto toga, treba da se preda u odgovarajućem centru za reciklažu električne i elektronske opreme. Osiguranjem pravilnog odlaganja ovog proizvoda, pomoćićete u sprečavanju mogućih negativnih posledica na sredinu i zdravlje ljudi, koji bi inače bili uzrokovani neodgovarajućim rukovanjem otpadom ovog proizvoda. Za detaljnije informacije o reciklaži ovog proizvoda, molimo javite se u kancelariju lokalne samouprave, Vašu tvrtku za odlaganje otpada ili trgovinu u kojoj ste kupili proizvod.

Informacije o pakovanju

Materijali za pakovanje ovog proizvoda proizvedeni su od materijala koji se mogu reciklirati u skladu sa nacionalnim propisima o zaštiti životne sredine.

Materijale za pakovanje ne odlagati zajedno sa kućnim ili drugim otpadom. Odnosite ih na mesta za prikupljanje ambalažnog materijala određena od strane lokalne vlasti.

Ne zaboravite...

Sve reciklirane materije je nemerljiva dobrobit za prirodu i nacionalno zdravlje.

Ako želite da doprinesete reevaluaciji materijala za pakovanje, možete da se obratite organizacijama za zaštitu životne sredine ili opštinama u kojima se nalazite.

HCA upozorenje

Ako rashladni sistem proizvoda sadrži R600a:

Ovaj gas je zapaljiv. Zato vodite računa da prilikom upotrebe i transporta ne oštetite sistem hlađenja i cevi. U slučaju oštećenja, ovaj proizvod čuvajte dalje od potencijalnih izvora vatre, jer se može desiti da se proizvod zapali, i proveravajte prostoriju u kojoj se nalazi.

Vrsta gasa koji je korišćen u proizvodu naveden je na tipskoj pločici koja se nalazi na levoj strani unutar frižidera.

Nemojte nikada bacati proizvod u vatru radi odlaganja.

Preporuke za uštedu energije

- Ne ostavljajte vrata svog frižidera dugo otvorena.
- Ne stavljajte vruću hranu u frižider.
- Ne pretovarujte frižider tako da se unutra ne sprečava cirkulacija vazduha.
- Ne postavljajte svoj frižider pod direktnu svetlost sunca ili blizu aparata koji emituju toplotu, kao što su rerna, mašina za suđe ili radiator. Postavite frižider najmanje 30 cm od izvora toplote i najmanje 5 cm od električnih šporeta.
- Pazite da držite svoju hranu u zatvorenim posudama.
- Možete da ubacite maksimalnu količinu hrane u odeljak zamrzivača u frižideru vađenjem police iz odeljka zamrzivača. Deklarisana potrošnja energije frižidera je određena za odeljak za zamrzavanje bez police ili fioke. Ne postoji nikakva opasnost pri korišćenju polica ili fioke u pogledu oblika i veličine hrane koju treba zamrznuti.
- Odmrzavanje zamrznute hrane u odeljku frižidera obezbediće uštedu energije i očuvati kvalitet hrane.

i Temperatura okoline sobe gde ste ugradili svoj frižider treba da bude najmanje -15°C. Rad s Vašim frižiderom pod uslovima hlađenja drugačijim od ovih se ne preporučuje.

i Unutrašnjost frižidera mora da se temeljno očisti.

3 Instalacija

⚠ U slučaju da se informacije date u korisničkom priručniku ne poštuju, proizvođač ne preuzima odgovornost za to.

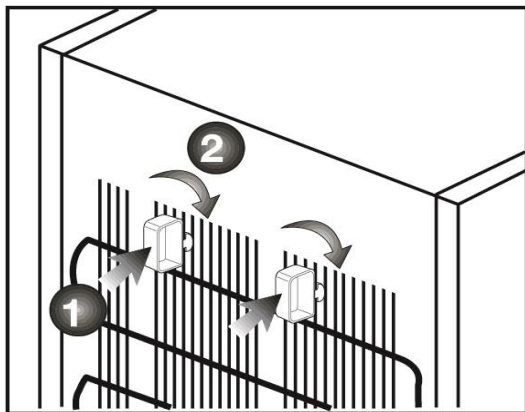
Tačke na koje treba obratiti pažnju prilikom premeštanja frižidera

1. Vaš frižider treba da bude isključen iz napajanja. Pre transporta vašeg frižidera, treba ga isprazniti i očistiti.
2. Pre nego što ga ponovo upakujete, treba da fiksirate police, dodatne, fioke itd. unutar frižidera lepljivom trakom i obezbedite od udara. Pakovanje treba da bude oblepljeno čvrstom trakom ili kanapom i treba strogo poštovati pravila za transport na pakovanju.
3. Originalno pakovanje i penasti materijali treba da se čuvaju za budući transport ili preseljenje.

Pre nego što pokrenete frižider,

Proverite sledeće pre nego što počnete sa upotrebom frižidera:

1. Postavite 2 plastične klinove kao što je prikazano ispod. Plastični klinovi su namenjeni za održavanje razdaljine koja će omogućiti cirkulaciju vazduha između frižidera i zida. (Slika je nacrtana kao prikaz i nije identična sa vašim proizvodom.)



2. Očistite unutrašnjost frižidera kao što je preporučeno u delu "Održavanje i čišćenje".

3. Priključite utikač frižidera u zidnu utičnicu. Kada se vrata frižidera otvore, unutrašnja lampa se uključuje.

4. Kada kompresor krene sa radom, čuće se zvuk. Tečnost i gasovi koji se nalaze u sistemu za hlađenje mogu takođe da stvaraju buku, čak i ako kompresor ne radi i to je potpuno normalno.

5. Prednje ivice frižidera mogu da budu tople na dodir. To je normalno. Ta područja su napravljena da budu topla da bi se izbegla kondenzacija.

Električno povezivanje

Priključite vaš proizvod na uzemljenu utičnicu koja je zaštićena osiguračem odgovarajuće jačine.

Važno:

Priključak mora da bude u skladu sa nacionalnim propisima.

- Utikač kabla za napajanje mora da bude lako dostupan nakon ugradnje.
- Električna sigurnost frižidera je garantovana samo ako je sistem uzemljenja u Vašoj kući usklađen sa standardima.
- Napon naveden na etiketi na unutrašnjoj levoj strani proizvoda treba da odgovara naponu mreže.
- **Produžni kablovi i višestruke utičnice ne smeju se koristiti za priključivanje.**

⚠ Oštećeni kabl za napajanje mora da zameni kvalifikovani električar.

⚠ Proizvod se ne sme uključivati dok se ne popravi! Postoji rizik od električnog udara!

Odlaganje pakovanja

Materijali za pakovanje mogu biti opasni za decu. Materijale za pakovanje držite van domašaja dece ili ih odložite tako što ćete ih klasifikovati u skladu sa uputstvima za odlaganje otpada koje propisuju vaše lokalne vlasti. Ne bacajte ga sa komunalnim otpadom, bacite ga na lokacijama za skupljanje pakovanja koje je naznačeno od strane lokalnih vlasti.

Pakovanje vašeg frižidera je proizvedeno od materijala koji se može reciklirati.

Odlaganje dotrajalog frižidera u otpad

Vaš dotrajali frižider odložite tako da ne štetite životnoj sredini.

- U vezi sa odlaganjem dotrajalog frižidera se možete konsultovati sa ovlašćenim prodavcem ili centrom za sakupljanje otpada u vašoj opštini.

Pre nego što svoj frižider odložite na otpad, odrežite električni utikač i onesposobite eventualne bravice na vratima da bi se deca zaštitila od bilo kakve opasnosti.

Postavljanje i instalacija

⚠ Ako ulazna vrata prostorije u koju će da se postavi frižider nisu dovoljno široka da frižider prođe kroz njih, zovite ovlašćeni servis da skine vrata frižidera i provuče ga bočno kroz vrata.

1. Ugradite svoj frižider na mesto koje omogućava laku upotrebu.
2. Držite frižider dalje od izvora toplote, vlažnih mesta i direktne svetlosti sunca.

3. Mora postojati odgovarajuća ventilacija vazduha oko frižidera da bi se postigao efikasan rad. Ako frižider stavljate u rupu u zidu, mora postojati udaljenost od najmanje 5 cm na vrhu i 5 cm od zida. Ne stavljajte proizvod na materijale kao što su tepih ili ćilim.

4. Stavite frižider na ravnu površinu da biste sprečili trešenje.

Promena lampe za osvetljenje

Za promenu sijalice/LED lampe koja služi za osvetljenje u frižideru, pozovite ovlašćeni servis.

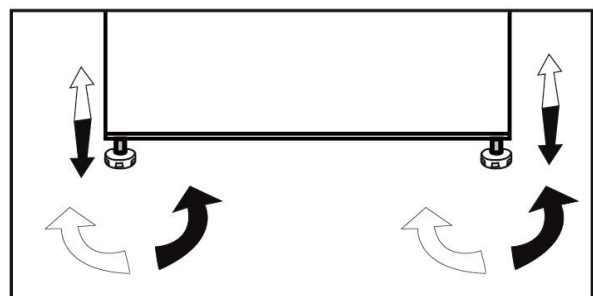
Lampa koja se koristi u ovom aparatu nije pogodna za osvetljenje prostorije u domaćinstvu. Namena ove lampe je da pomogne korisniku pri stavljanju hrane u frižider/zamrzivač na bezbedan i prijatan način.

Lampe korišćene u ovom uređaju moraju da izdrže ekstremne fizičke uslove, kao što su temperature ispod -20°C .

Podešavanje nožica

Ako je vaš frižider neuravnotežen;

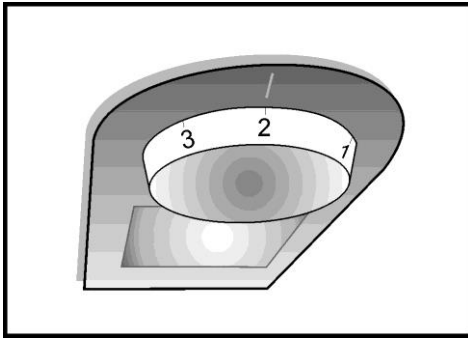
Frižider možete uravnotežiti okretanjem prednjih nožica kao što je ilustrovano na slici. Ugao gde se nalazi nožica se spušta ako nožicu okrećete u smeru crne strelice i podiže kada je okrećete u suprotnom smeru. Ovaj postupak će biti lakši ako vam neka osoba pomogne tako što će malo podići frižider.



4 Priprema

- Vaš frižider treba da se ugradi najmanje 30 cm dalje od izvora toplote kao što su ringle, rerne, centralno grejanje i šporeti i bar 5 cm dalje od električnih rerana i ne treba da se stavi tamo gde je izložen direktnoj sunčevoj svetlosti.
- Pobrinite se da se unutrašnjost frižidera temeljno čisti.
- Ako su dva frižidera postavljena jedan pored drugog, udaljenost između njih treba da bude bar 2 cm.
- Kada prvi put uključite frižider, molimo da se držite sledećih uputstava za vreme prvih šest sati.
- Vrata ne treba da se otvaraju često.
- Njime se mora rukovati praznim, bez ikakve hrane u njemu.
- Nemojte da isključujete zamrzivač iz struje. Ako dođe do nestanka struje van vaše kontrole, pogledajte upozorenja u delu "Preporučena rešenja problema".
- Ovaj proizvod je dizajniran za rad na temperaturama okoline do 43°C (110°F).

5 Upotreba Vašeg frižidera



Dugme za podešavanje termostata

Unutrašnja temperatura vašeg frižidera se menja zbog sledećih razloga;

- Sezonske temperature,
- Često otvaranje vrata frižidera i ostavljanje otvorenih vrata duže vreme,
- U frižider se stavlja hrana koja nije ohlađena na sobnu temperaturu,
- Lokacija frižidera u prostoriji (npr. izloženost sunčevoj svetlosti).
- Varijacije unutrašnje temperature zbog takvih razloga možete da kompenzujete korišćenjem termostata.

Radnom temperaturom se upravlja dugmetom termostata i može da se podesi na bilo koji položaj između 0 i 5 (najhladniji položaj).

Prosečna temperatura u frižideru treba da bude oko +5°C.

Zato, da biste dobili željenu temperaturu, podesite termostat. Neki delovi frižidera mogu da budu hladniji ili topliji (kao što je odeljak za salatu i vrh odeljka), što je normalno. Preporučujemo vam da povremeno proverite temperaturu termometrom da biste bili sigurni da se u odeljenju održava ta temperatura. Često otvaranje vrata uzrokuje povećanje temperature unutrašnjosti, tako da savetujemo posle upotrebe što pre zatvorite vrata.

Odmrzavanje

A) Odeljak frižidera

Odeljak frižidera radi sa potpuno automatskim odleđivanjem. Voda kaplje i može doći do odmrzavanja do 7-8 mm na unutrašnjem zadnjem zidu odeljka frižidera dok on hladi. Ta pojava je normalna i javlja se usled sistema hlađenja. Stvoreni led se odmrzava putem automatskog odmrzavanja u određenim intervalima zahvaljujući sistemu automatskog odmrzavanja na zadnjem zidu. Korisnik ne treba da struže led ili da uklanja kapljice vode koje se stvore usled odmrzavanja iz udubljenja za sakupljanje vode teče u isparivač kroz odvodnu cev i tamo isparava.

Redovno proveravajte da li je odvodna cev začepljena i po potrebi očistite njen otvor štapićem.

Odeljak za duboko zamrzavanje ne vrši funkciju automatskog odmrzavanja kako bi se sprečilo kvarenje zamrznute hrane.

B) Odeljak zamrzivača

Odmrzavanje je veoma jednostavno i ne pravi nered zahvaljujući specijalnoj posudi za sakupljanje vode.

Odmrzavati dva puta godišnje ili ako se stvori sloj leda od oko 7 mm (1/4"). Da biste pokrenuli proceduru odmrzavanja, isključite uređaj izvlačenjem utikača iz utičnice.

Svu hranu treba zamotati u nekoliko slojeva papira i ostaviti na hladnom mestu (npr.) frižider ili ostava.

U zamrzivač se mogu staviti posude sa toplom vodom da bi se ubrzalo odmrzavanje.

Nemojte da koristite oštre predmete, kao što su noževi ili viljuške, za skidanje leda.

Ne koristite fenove, električne grejalice ili slične električne aparate za odmrzavanje.

Sunđerom pokupite vodu sa dna odeljka zamrzivača. Nakon odmrzavanja pažljivo osušite unutrašnjost. Utaknite utikač u utičnicu i uključite električno napajanje.

Zamrzavanje sveže hrane

- Hrana mora da se zamota ili prekrije pre stavljanja u frižider.

- Vruća hrana mora da se ohladi do sobne temperature pre nego što je stavite u frižider.

- Hrana koju hoćete da smrznete mora da bude sveža i dobrog kvaliteta.

- Hrana mora da se podeli u porcije prema dnevnim potrebama porodice ili obroku u zavisnosti od prehrambenih potreba.

- Hrana mora da se pakuje u posude koje ne propuštaju vazduh da bi se sprečilo sušenje čak i ako će se čuvati kratko vreme.

- Materijali koji će se koristiti za pakovanje moraju da budu otporni na trošenje i hladnoću, vlagu, mirise, ulja i kiseline i ne smeju da propuštaju vazduh. Nadalje, moraju da budu dobro zatvoreni i moraju da budu napravljeni od materijala koji se lako koristi i podesan je za duboko zamrzavanje.

- Zamrznuta hrana mora da se koristi odmah posle topljenja i nikad ne sme opet da se zamrzava.

- Za najbolje rezultate, molimo držite se sledećih uputstava:

1. Nemojte odjednom da zamrzavate velike količine hrane. Kvalitet hrane se najbolje održava kad se zamrzne odjednom i što brže.

2. Stavljanje tople hrane u odeljak zamrzivača dovodi do neprestanog rada rashladnog sistema dok se hrana u potpunosti ne zamrzne.

3. Posebno pazite da ne mešate već smrznutu i svežu hranu.

- Vruća hrana i piće treba da se ohladi do sobne temperature pre nego što je stavite u frižider.

- Maksimalna zapremina skladištenja zamrznute hrane postiže kada se ne koriste fioke i poklopac gornje police u odeljku zamrzivača. Nominalna potrošnja energije vašeg aparata je deklarirana za potpuno napunjen odeljak zamrzivača bez korišćenja fioke i poklopca gornje police.

- Ako nestane struje, ne otvarajte vrata zamrzivača. Čak i ako nestanak struje traje do „Vremena za povećavanje temperature“ navedenog u tehničkim specifikacijama Vašeg frižidera to neće uticati na smrznutu hranu. U slučaju da traje duže, hrana mora da se proveriti i po potrebi konzumira odmah ili mora da se zamrzne posle kuvanja.

- Obratite pažnju na datum isteka roka upotrebe, maksimalni dozvoljeni period čuvanja i preporučenu temperaturu čuvanja hrane pri kupovini. Ako je rok upotrebe istekao, ne konzumirati.

Preporuke za čuvanje zamrznute hrane

Unapred pakovana komercijalna zamrznuta hrana treba da se čuva prema uputstvima proizvođača sveže hrane za *** ** *** odeljak za čuvanje smrznute hrane (4 zvezdice).

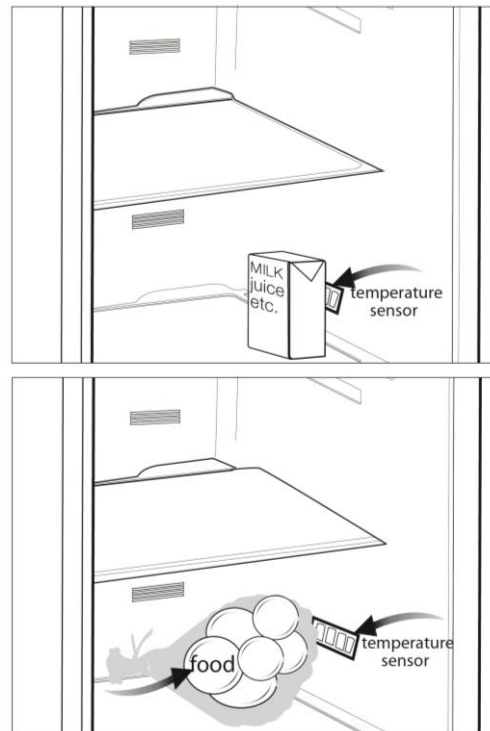
• Da biste osigurali veliki kvalitet postignut od strane proizvođača zamrznute hrane i prodavača hrane, morate da imate na umu sledeće:

1. Stavite pakete u zamrzivač što je pre moguće nakon kupovine.
2. Pazite da je sadržaj označen i da ima datum.
3. Ne prelazite datume “Koristiti do” i “Rok upotrebe” na pakovanju.

Preporuke za odeljak za svežu hranu

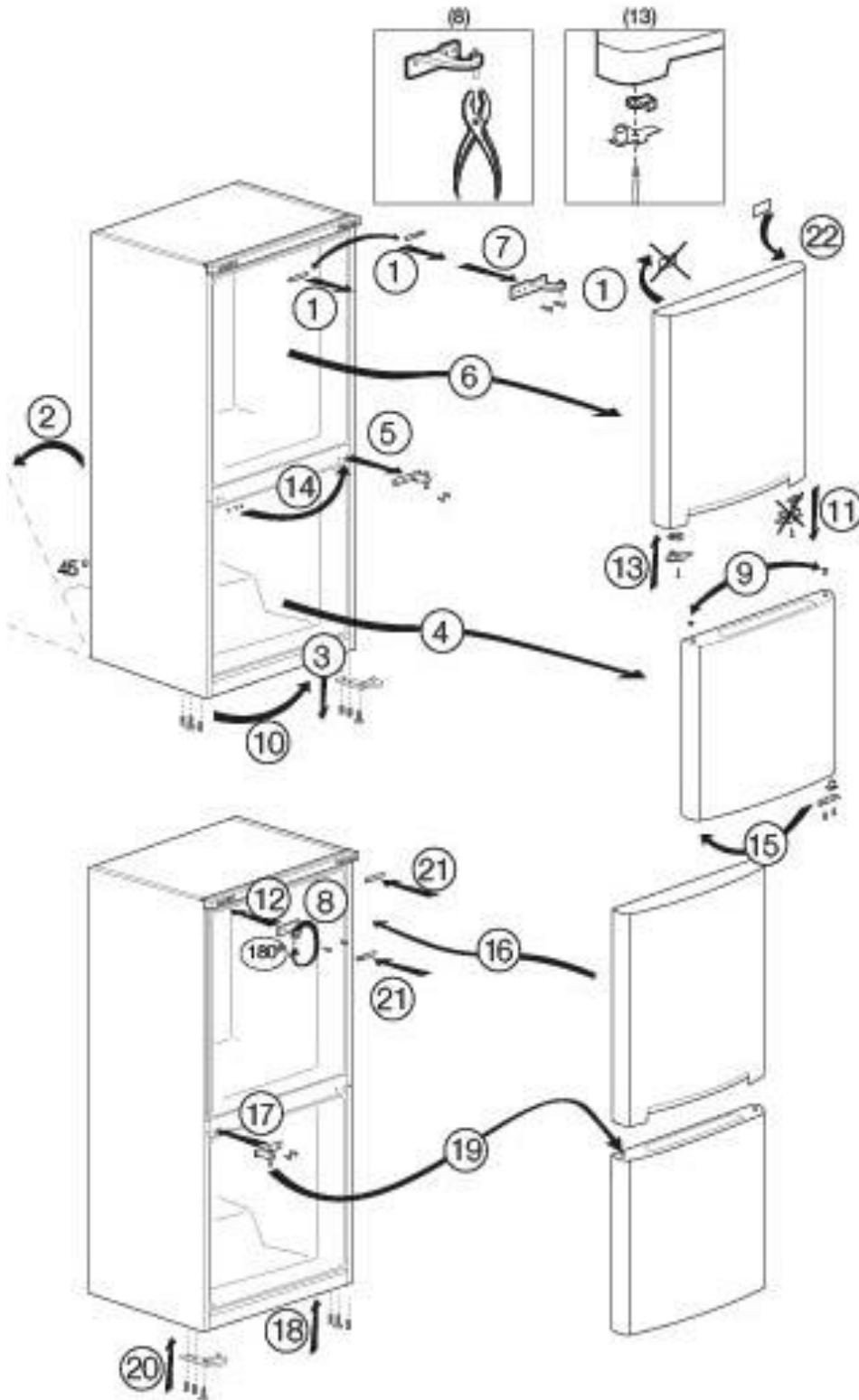
***opcija**

- Nemojte da dozvolite da hrana dodiruje senzor za temperaturu u odeljku za svežu hranu. Da biste omogućili da odeljak za svežu hranu održava idealnu temperaturu, senzor ne sme da bude preklopljen hranom.
- Nemojte da stavljate vruću hranu u proizvod.



Okretanje vrata

Nastavite redosledom prema brojevima



6 Čišćenje i održavanje

- ⚠ Nikada ne koristite benzin, benzen ili slične supstance za svrhe čišćenja.
- ⚠ Preporučujemo da pre čišćenja isključite uređaj iz struje.
- ⚠ Za čišćenje nikad nemojte da koristite oštre alate ili abrazivne materije, sapun, sredstva za čišćenje domaćinstava, deterdžente ili vosak za poliranje.
- ℹ Za čišćenje frižidera, koristite mlaku vodu i osušite ga brisanjem.
- ℹ Za čišćenje unutrašnjosti i sušenje koristite iscedenu krpu koju ste umočili u rastvor od jedne kafene kašičice soda bikarbone u otprilike pola litre vode.
- ⚠ Pazite da voda ne uđe u kućište lampe i druge električne instalacije.
- ⚠ Ako frižider nećete da koristite duže vreme, isključite ga, izvadite svu hranu, očistite ga i ostavite vrata odškrinuta.
- ℹ Redovno proveravajte izolaciju vrata da biste bili sigurni da je čista i da na njoj nema hrane.
- ⚠ Da biste skinuli policu vrata, izvadite sav sadržaj i jednostavno gurnite policu vrata prema gore iz baze.
- ⚠ Nikad ne koristite sredstva za čišćenje ili vodu koji sadrže hlor da biste očistili spoljašnje površine i hromirane delove proizvoda. Hlor izaziva koroziju na takvim metalnim površinama.

Izbegavanje neprijatnih mirisa

Materijali koji mogu uzrokovati neprijetan miris nisu korišćeni u proizvodnji naših frižidera.

Međutim, zbog neprikladnih uslova čuvanja hrane i zbog ne čišćenja unutrašnje površine frižidera kao što se zahteva može doći do problema s neprijatnim mirosom. Obratite pažnju na sledeće da biste izbegli ovaj problem:

- Održavanje frižidera čistim je važno. Ostaci hrane, mrlje i sl. mogu izazvati neprijatan miris. Stoga, očistite frižider sa karbonatom rastvorenim u vodi svakih 15 dana. Nikada ne koristite deterdžente ili sapun.
- Držite hranu u zatvorenim posudama. Mikroorganizmi koji se šire iz nepokrivenih posuda mogu izazvati neprijatne mirise.
- Nikada ne držite u frižideru hranu s isteklim rokom i koja je pokvarena.

Zaštita plastičnih površina

ℹ Ne stavljajte tekuća ulja ili hranu kuvanu s uljem u frižider nepoklopljenu jer može da ošteti plastične površine vašeg frižidera. U slučaju prolivanja ili razmazivanja na plastičnim površinama, odmah ih očistite i isperite toplom vodom.

7 Otklanjanje kvarova

Pregledajte ovu listu pre zvanja servisa. To može da vam uštedi vreme i novac. Ova lista uključuje česte probleme do kojih ne dolazi zbog neadekvatne izrade ili upotrebe materijala. Neke funkcije, koje su ovde opisane, možda ne postoje kod vašeg proizvoda.

Frižider ne radi.

- Utikač nije pravilno uključen u utičnicu. >>>Bezbedno uključite utikač u utičnicu.
- Osigurač utičnice na koju je priključen frižider je pregoreo ili je pregoreo glavni osigurač. >>>Proverite osigurač.

Kondenzacija na bočnom zidu odeljka frižidera ("MULTIZONE" (VIŠENAMENSKA ZONA), "COOL CONTROL" (KONTROLA HLAĐENJA) i "FLEXI ZONE" (FLEKSIBILNA ZONA)).

- Sredina je veoma hladna. >>>Ne instalirajte frižider na mestima gde temperatura pada ispod 10°C.
- Vrata se često otvaraju. >>>Ne otvarajte i ne zatvarajte često vrata frižidera.
- Sredina je veoma vlažna. >>>Ne instalirajte frižider na visoko vlažnim mestima.
- Hrana koja sadrži vodu se čuva u otvorenim posudama. >>>Ne čuvajte tečnu hranu u otvorenim posudama.
- Vrata frižidera su odškrinuta. >>>Zatvorite vrata frižidera.
- Termostat je podešen na veoma hladan nivo. >>>Podesite termostat na odgovarajući nivo.

Kompresor ne radi

- Zaštitni termo-osigurač kompresora će pregoreti za vreme naglog nestanka struje ili uključivanja i isključivanja, jer se pritisak rashladnog sredstva sistema frižidera još uvek nije stabilizovao. Frižider će početi da radi otprilike posle 6 minuta. Molimo zovite servis ako se frižider ne uključi na kraju ovog perioda.
- Frižider je u ciklusu odmrzavanja. >>>To je normalno za frižider koji se potpuno automatski odmrzava. Ciklus odmrzavanja se uključuje periodično.
- Frižider nije uključen u utičnicu. >>>Pazite da je utikač pravilno stavljen u utičnicu.
- Podešavanja temperature nisu pravilno izvršena. >>>Izaberite odgovarajuću vrednost temperature.
- Nestalo je struje. >>>Frižider nastavlja normalno da radi kada dođe struja.

Buka u toku rada se povećava kad frižider radi.

- Radne karakteristike frižidera se mogu menjati u skladu sa promenama temperature okoline. To je normalno i nije greška.

Frižider radi stalno ili dugo.

- Novi proizvod je možda širi od prethodnog. Veći frižideri rade duže vreme.
- Temperatura u sobi može da bude visoka. >>>Normalno je da aparat radi duže vremena u vrelim prostorima.
- Frižider je možda nedavno uključen ili je napunjen hranom.
>>>Kada je frižider uključen ili nedavno napunjen hranom, biće mu potrebno više vremena da postigne podešenu temperaturu. To je normalno.
- U frižider su možda nedavno stavljene veće količine vruće hrane. >>>Ne stavljajte vruću hranu u frižider.
- Vrata su možda često otvarana ili su odškrinuta duže vreme. >>>Topli vazduh koji je ušao u frižider je uzrok dužeg rada frižidera. Ne otvarajte vrata često.
- Vrata odeljka zamrzivača ili frižidera su možda odškrinuta. >>>Proverite da li su vrata dobro zatvorena.
- Frižider je podešen na veoma nisku temperaturu. >>>Podesite temperaturu frižidera na topliji stepen i sačekajte dok se ne postigne temperatura.
- Zaptivač vrata frižidera može da bude zaprljan, istrošen, polomljen ili da ne leže kako treba. >>>Očistite ili zamenite zaptivač. Oštećen/pokvaren zaptivač dovodi do toga da frižider radi duže vreme da bi održao trenutnu temperaturu.

Temperatura zamrzivača je jako niska dok je temperatura frižidera dovoljna.

- Temperatura zamrzivača je podešena na jako nisku temperaturu. >>>Podesite temperaturu zamrzivača na topliji nivo i proverite.

Temperatura frižidera je jako niska dok je temperatura zamrzivača dovoljna.

- Temperatura frižidera je podešena na jako nisku temperaturu. >>>Podesite temperaturu frižidera na topliji nivo i proverite.

Hrana koja se čuva na policama u odeljku frižidera se zamrzava.

- Temperatura frižidera je podešena na veoma visoku temperaturu. >>>Podesite temperaturu frižidera na nižu vrednost i proverite.

Temperatura u frižideru ili zamrzivaču je veoma visoka.

- Temperatura frižidera na veoma visoku vrednost. >>>Podešavanje temperature odeljka frižidera utiče na temperaturu zamrzivača. Promenite temperature frižidera ili zamrzivača i čekajte dok odgovarajući odeljci ne postignu dovoljnu temperaturu.
- Vrata su često otvarana ili su odškrinuta duže vreme. >>>Ne otvarajte vrata često.
- Vrata su odškrinuta. >>>Zatvorite vrata do kraja.
- Frižider je uključen ili je nedavno napunjen hranom. >>>To je normalno.
Kada je frižider uključen ili nedavno napunjen hranom, biće mu potrebno više vremena da postigne podešenu temperaturu.
- U frižider su možda nedavno stavljene veće količine vruće hrane. >>>Ne stavljajte vruću hranu u frižider.

Vibracije ili buka.
<ul style="list-style-type: none"> • Pod nije ravan ili stabilan. >>>Ako se frižider ljulja kad se polako pomera, uravnotežite ga podešavanjem nožica. Pobrinite se da je pod dovoljno jak da može da nosi frižider i da je ravan. • Predmeti stavljeni na frižider mogu izazivati buku. >>>Sklonite predmete sa frižidera.
Postoje šumovi koji dolaze iz frižidera kao što je proticanje tečnosti, prskanje itd.
<ul style="list-style-type: none"> • Cirkulacija tečnosti i gasa se vrši u skladu sa principima rada vašeg televizora. To je normalno i nije greška.
Čuje se zviždanje iz frižidera.
<ul style="list-style-type: none"> • Ventilatori se koriste za rashlađivanje frižidera. To je normalno i nije greška.
Kondenzat na unutrašnjim površinama frižidera.
<ul style="list-style-type: none"> • Vruće i vlažno vreme pojačava stvaranje leda i kondenzaciju. To je normalno i nije greška. • Vrata su često otvarana ili su odškrinuta duže vreme. >>>Ne otvarajte vrata često. Zatvorite ih ako su otvorena. • Vrata su odškrinuta. >>>Zatvorite vrata do kraja.
Vlaga nastaje na spoljašnjoj strani frižidera ili između vrata.
<ul style="list-style-type: none"> • Možda je vlažan vazduh; to je potpuno normalno na vlažnom vremenu. Kad bude manje vlage, kondenzat će nestati.
Neprijatan miris unutar frižidera.
<ul style="list-style-type: none"> • Ne obavlja se redovno čišćenje. >>>Redovno čistite unutrašnjost frižidera sunđerom, toplom vodom ili natrijum bikarbonatom razblaženim u vodi. • Neke posude ili pakovanja možda uzrokuju neprijatan miris. >>>Upotrebite drugu posudu ili drugu marku materijala za pakovanje. • Hrana je stavljena u frižider u nepokrivenim posudama. >>>Držite hranu u zatvorenim posudama. Mikroorganizmi koji se šire iz nepokrivenih posuda mogu izazvati neprijatne mirise. • Sklonite iz frižidera hranu sa isteklim rokom i koja je pokvarena.
Vrata se ne zatvaraju.
<ul style="list-style-type: none"> • Paketi hrane možda sprečavaju zatvaranje vrata. >>>Pomerite pakete koji smetaju vratima. • Frižider ne stoji potpuno ravno na podu. >>>Podesite nožice da biste uravnotežili frižider. • Pod nije ravan ili čvrst. >>>Pobrinite se da je pod ravan, jak i da može da nosi frižider.
Odeljak za povrće je zaglavljen.
<ul style="list-style-type: none"> • Hrana dodiruje plafon fioke. >>>Prerasporedite hranu u fioči.

Prvo pročitajte ovaj korisnički priručnik!

Poštovani kupci,

Nadamo se da će vam naš proizvod, proizveden u suvremenim postrojenjima i provjeren po strogim procedurama kontrole kvalitete, pružiti učinkovit rad.

Svakako pažljivo pročitajte ovaj korisnički priručnik prije uporabe proizvoda te ga zadržite za buduće potrebe. Ako proizvod prosljedite nekom drugom, prosljedite mu i korisnički priručnik.




Korisnički priručnik pomoći će vam da se koristite svojim uređajem brzo i sigurno.

- Pročitajte priručnik prije postavljanja i rada s proizvodom.
- Svakako pročitajte sigurnosne upute.
- Čuvajte priručnik na lako dostupnom mjestu jer vam može kasnije zatrebati.
- Pročitajte ostale dokumente koje ste dobili s proizvodom.

Ne zaboravite da je ovaj korisnički priručnik primjenjiv i na nekoliko drugih modela. Razlike između modela navedene su u priručniku.

Objašnjenje simbola

U korisničkom priručniku upotrebljavaju se sljedeći simboli:

-  Važni podaci ili korisni savjeti.
-  Upozorenje na opasnost po život i imovinu.
-  Upozorenje na električni napon.



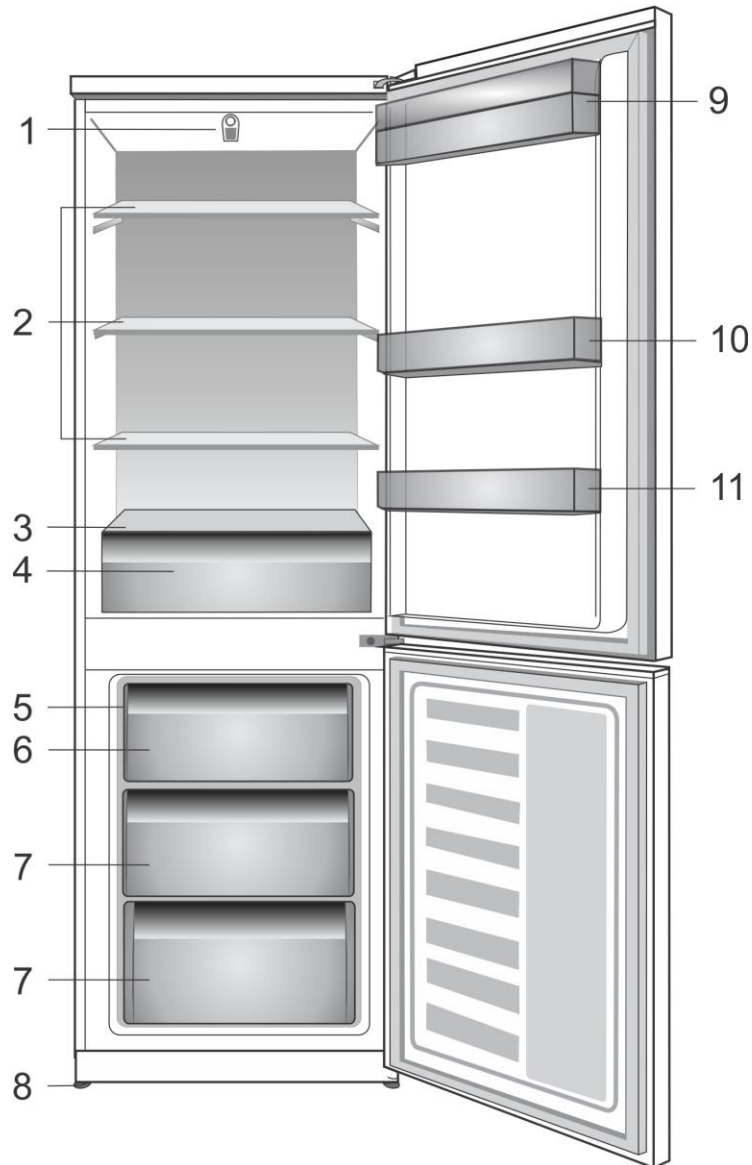
UPOZORENJE!

Kako bi se osigurao normalan rad vašeg zamrzivača koji koristi kompletno ekološki prihvatljivo rashladno sredstvo R600a (zapaljivo samo pod određenim uvjetima), trebate se pridržavati slijedećih pravila:

- Ne ometati slobodnu cirkulaciju zraka oko zamrzivača.
- Ne koristiti mehanička sredstva za ubrzavanje odleđivanja, koja nije preporučio proizvođač.
- Paziti da se ne ošteti krug rashladnog sredstva.
- Unutar prostora zamrzivača za spremanje namirnica ne koristiti električne uređaje koje nije preporučio proizvođač.

1 Vaš hladnjak	3	4 Priprema	10
2 Važna sigurnosna upozorenja	4	5 Uporaba hladnjaka	11
Predviđena namjena.....	4	Tipka za postavljanje	
Opća sigurnost.....	4	termostata.....	11
Za proizvode s raspršivačem vode.....	6	Odmrzavanje.....	11
Sigurnost djece.....	6	Zamrzavanje svježe hrane.....	12
Usklađenost s Uredbom o elektroničkoj		Preporuke za čuvanje zamrznute	
opremi (WEEE) i zbrinjavanju		hrane.....	13
otpada.....	6	Preporuke za odjeljak za	
Podaci o pakiranju.....	7	svježu hranu.....	13
HCA upozorenje.....	7	Mijenjanje smjera otvaranja	
Radnje za uštedu energije.....	7	vrata.....	14
3 Postavljanje	8	6 Održavanje i čišćenje	15
Osjetljivi dijelovi tijekom premještanja		Sprječavanje neugodnih	
hladnjaka.....	8	mirisa.....	15
Prije pokretanja hladnjaka,.....	8	Zaštita plastičnih površina	15
Električni priključak.....	8	7 Otklanjanje kvara	16
Odlaganje pakiranja.....	9		
Odlaganje starog hladnjaka.....	9		
Smještanje i postavljanje.....	9		
Promjena lampice za osvjetljenje	9		
Prilagođavanje nožica.....	9		

1 Vaš hladnjak



1. Postavljanje tipke i unutarnjeg svjetla
2. Podesive police unutrašnjosti
3. Stakleni poklopac
4. Odjeljci za povrće
5. Držač posude za led i posuda za led
6. Odjeljak za brzo zamrzavanje
7. Odjeljci za čuvanje smrznute hrane
8. Podesive prednje nožice
9. Pretinac za mliječne proizvode
10. Polica za staklenke
11. Polica za boce

i Slike koje se nalaze u ovom priručniku s uputama su shematske i možda ne odgovaraju vašem proizvodu u potpunosti. Ako dijelovi naslova nisu sadržani u proizvodu koji ste kupili, onda to vrijedi za ostale modele.

2 Važna sigurnosna upozorenja

Pročitajte sljedeće podatke. Nepridržavanje ovih podataka može uzrokovati ozljede ili materijalnu štetu. U suprotnom će sva upozorenja i obveze za pouzdanost postati nevaljane.

Vijek trajanja ovoga proizvoda jest 10 godina. Tijekom tog razdoblja originalni rezervni dijelovi bit će dostupni za ispravan rad proizvoda.

Predviđena namjena

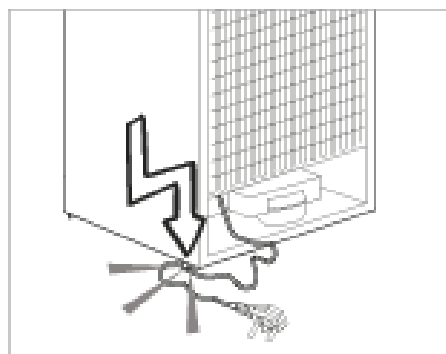
- Ovaj proizvod namijenjen je uporabi u zatvorenom prostoru poput kuće ili stana;
- u zatvorenim radnim prostorima poput trgovina i ureda;
- u zatvorenim prostorima za smještaj poput seoskih kuća, hotela i pansiona.
- Ne smije se upotrebljavati na otvorenom.

Opća sigurnost

- Kad poželite odložiti/riješiti se proizvoda, preporučujemo da se obratite ovlaštenom servisu kako biste saznali potrebne informacije o ovlaštenim tijelima za odlaganje takvog otpada.
- Obratite se ovlaštenom servisu za sva pitanja i probleme povezane s hladnjakom. Nemojte mijenjati ili dopustiti drugima da mijenjanju nešto na hladnjaku bez obavještanja ovlaštenog servisa.
- Za proizvode s odjeljkom zamrzivača: sladoled i kockice leda nemojte jesti odmah nakon što ih izvadite iz odjeljka zamrzivača! (To može uzrokovati ozljede od hladnoće u vašim ustima.)

- Za proizvode s odjeljkom zamrzivača: nemojte stavljati tekućine u bocama i limenkama u odjeljak zamrzivača. U suprotnom može doći do pucanja.
- Ne dodirujte smrznutu hranu rukama jer se može zalijepiti za ruke.
- Isključite hladnjak prije čišćenja ili odmrzavanja.
- Para i raspršujuća sredstva za čišćenje nikada se ne smiju upotrebljavati u postupku čišćenja i odmrzavanja hladnjaka. U takvim slučajevima para može doći u dodir s električnim dijelovima i uzrokovati kratki spoj ili strujni udar.
- Nikada se nemojte koristiti dijelovima hladnjaka poput vrata za pridržavanje ili stajanje na njima.
- Nemojte se koristiti električnim uređajima unutar hladnjaka.
- Ne oštećujte dijelove u kojima cirkulira rashladno sredstvo alatima za bušenje ili rezanje. Rashladno sredstvo koje može eksplodirati kad se plinski kanali isparivača, produžeci cijevi ili površinski premazi probuše može uzrokuje iritaciju kože i ozljede oka.
- Ne pokrivajte ili blokirajte otvore za ventilaciju na hladnjaku bilo kakvim materijalom.
- Električne uređaje smiju popravljati samo ovlaštene osobe. Popravci koje izvrše nestručne osobe stvaraju opasnost za korisnika.

- U slučaju bilo kakvog kvara tijekom održavanja ili popravljanja isključite hladnjak iz napajanja isključivanjem odgovarajućeg osigurača ili isključivanjem uređaja.
- Ne povlačite za kabel tijekom isključivanja utikača.
- Pića s visokim udjelom alkohola čvrsto zatvorite i postavite uspravno.
- Nikada ne spremajte limenke sa sprejevima koje sadrže zapaljive i eksplozivne tvari u hladnjak.
- Ne koristite se mehaničkim uređajima ili nečim drugim za ubrzavanje postupka odmrzavanja, nego isključivo one koje preporučuje proizvođač.
- Ovaj uređaj nije namijenjen uporabi za osobe čije fizičke, osjetilne ili mentalne sposobnosti nisu posve razvijene ili za neiskusne osobe (uključujući djecu), osim ako su pod nadzorom osobe odgovorne za njihovu sigurnosti ili osobe koja će ih uputiti u uporabu proizvoda.
- Ne uključujte oštećeni hladnjak. Obratite se serviseru ako imate bilo kakvih nedoumica.
- Za električnu sigurnost vašeg hladnjaka jamči se samo ako je uzemljenje u vašoj kući u skladu sa standardima.
- Izlaganje proizvoda kiši, snijegu, suncu i vjetru opasno je za električnu sigurnost.
- Obratite se ovlaštenom servisu kada dođe do oštećenja kabela za napajanje kako biste izbjegli opasnost.
- Nikada ne uključujte hladnjak u zidnu utičnicu tijekom postavljanja. Inače može doći do opasnosti po život ili ozbiljne ozljede.
- Hladnjak je isključivo namijenjen čuvanju hrane. Ne smije se upotrebljavati u ikoju drugu svrhu.
- Naljepnica s tehničkim podacima nalazi se na lijevoj stijenci unutrašnjosti hladnjaka.
- Nikada hladnjak ne povezujte sa sustavima za uštedu energije jer oni mogu oštetiti hladnjak.
- Ako na hladnjaku postoji plavo svjetlo, nemojte gledati u njega optičkim alatima.
- Za hladnjake kojima se upravlja ručno pričekajte najmanje pet minuta prije pokretanja hladnjaka nakon nestanka električne energije.
- Ako proizvod prosljeđujete drugoj osobi, trebate proslijediti i ovaj priručnik za rad s uređajem.
- Izbjegavajte oštećenje kabela napajanja tijekom prijevoza hladnjaka. Presavijanje kabela može uzrokovati požar. Nikada ne stavljajte teške predmete na kabel napajanja.
- Ne dodirujte utikač mokrim rukama tijekom uključivanja proizvoda.



- Ne uključujte hladnjak ako zidna utičnica nije dobro pričvršćena.
- Voda se ne smije raspršivati na unutarnje ili vanjske dijelove radi sigurnosnih razloga.

- Nemojte raspršivati tvari koje sadrže zapaljive plinove poput propana u blizini hladnjaka kako biste izbjegli opasnost od požara i eksplozije.
- Nikada na hladnjak nemojte stavljati posude s vodom jer njihovo prolijevanje može uzrokovati struni udar ili požar.
- Nemojte hladnjak prepuniti hranom. Ako se prepuni, hrana može pasti i ozlijediti vas te oštetiti hladnjak kad otvorite vrata.
- Nikada ne stavljajte predmete na hladnjak jer mogu pasti kad otvarate ili zatvarate vrata.
- Proizvodi poput cjepiva, lijekova osjetljivih na toplinu, znanstvenih materijala itd. ne smiju se čuvati u hladnjaku jer je za njih potrebna precizna temperatura.
- Isključite hladnjak ako se njime nećete koristiti duže vrijeme. Problem s kablom za napajanje može uzrokovati požar.
- Vrh utikača treba se redovito čistiti suhom krpom. U suprotnom može doći do požara.
- Hladnjak se može micati ako podesive nožice nisu pravilno pričvršćene za pod. Pravilnim pričvršćivanjem podesivih nožica na podu možete spriječiti pomicanje hladnjaka.
- Tijekom nošenja hladnjaka nemojte ga držati za ručku vrata. U suprotnom može puknuti.
- Kad proizvod morate smjestiti uz drugi hladnjak ili zamrzivač, udaljenost treba iznositi najmanje 8 cm. U suprotnom susjedne bočne stijenke mogu postati vlažne.

Za proizvode s raspršivačem za vodu;


- Najniži tlak vode može iznositi 1 bar. Najveći tlak vode može iznositi 8 bara.
- Upotrebljavajte isključivo pitku vodu.

Sigurnost djece

- Ako vrata imaju bravu, ključ trebate držati izvan dosega djece.
- Djeca moraju biti pod nadzorom kako bi se spriječilo neovlašteno korištenje proizvodom.

Usklađenost s Uredbom o elektroničkoj opremi (WEEE) i zbrinjavanju otpada



Simbol  proizvodu ili pakiranju označava da se proizvodom ne smije rukovati kao kućnim otpadom. Umjesto toga, treba se predati u odgovarajućem centru za reciklažu električne i elektronske opreme. Osiguranjem pravilnog odlaganja ovog proizvoda, pomoći ćete u sprječavanju mogućih negativnih posljedica na okolinu i zdravlje ljudi, koji bi inače bili uzrokovani neodgovarajućim rukovanjem otpadom ovog proizvoda. Za detaljnije informacije o reciklaži ovog proizvoda, molimo javite se u ured lokalne samouprave, Vašu tvrtku za zbrinjavanje otpada ili trgovinu u kojoj ste kupili proizvod.

Podaci o pakiranju

Ambalažni materijali proizvoda proizvode se od materijala koji se mogu reciklirati u skladu s našim državnim propisima o zaštiti okoliša. Ne odlažite ambalažne materijale zajedno s otpadom iz kućanstva ili drugim otpadom. Odnosite ih u sabirne centre ambalažnog otpada koje su odredile lokalne vlasti.

Ne zaboravite...

Svaki predmet za recikliranje neophodan je za očuvanje prirode i državnog bogatstva.

Ako želite sudjelovati u ponovnom iskorištavanju ambalažnog materijala, možete se obratiti organizacijama za zaštitu okoliša ili lokalnoj upravi.

HCA upozorenje

Ako rashladni sustav vašeg uređaja sadrži R600a:

Ovaj je plin zapaljiv. Zato pazite da tijekom uporabe i transporta ne oštetite sustav za hlađenje i cijevi. U slučaju oštećenja, držite uređaj podalje od potencijalnog izvora plamena koji može dovesti do toga da uređaj zapali, te prozračujete sobu u kojoj se nalazi uređaj.

Vrsta plina koji se upotrebljava u proizvodu navedena je na naljepnici vrste uređaja koja se nalazi na lijevoj unutarnjoj stijenci hladnjaka.

Nikada nemojte odlagati ovaj proizvod zapaljivanjem.

Radnje za uštedu energije

- Ne ostavljajte vrata hladnjaka otvorenima na duže vrijeme.
- Ne stavljajte vruću hranu ili pića u hladnjak.
- Nemojte prepuniti hladnjak kako bi kruženje zraka u unutrašnjosti nesmetano teklo.
- Ne postavljajte hladnjak pod izravnu sunčevu svjetlost ili u blizinu uređaja koji isijavaju toplinu, poput pećnica, perilica suđa ili radijatora. Hladnjak držite na minimalnoj udaljenosti od 30 cm od izvora topline i na minimalnoj udaljenosti od 5 cm od električnih pećnica.
- Vodite računa o tome da hranu čuvate u zatvorenim posudama.
- Najveću moguću količinu hrane možete držati u odjeljku škrinje hladnjaka ako uklonite ladice odjeljka škrinje. Naznačena vrijednost potrošnje električne energije hladnjaka određena je kada su ladice odjeljka škrinje bile uklonjene. Ne postoji opasnost od uporabe police ili ladice prikladne za oblike i veličine hrane koja će biti zamrznuta.
- Odmrzavanje smrznute hrane u odjeljku hladnjaka uštedit će energiju te sačuvati kvalitetu hrane.

i Mora se temeljito očistiti unutrašnjost hladnjaka.

3 Postavljanje

⚠ U slučaju da se podaci koji su navedeni u korisničkom priručniku ne uzmu u obzir, proizvođač neće biti odgovoran za moguće nezgode.

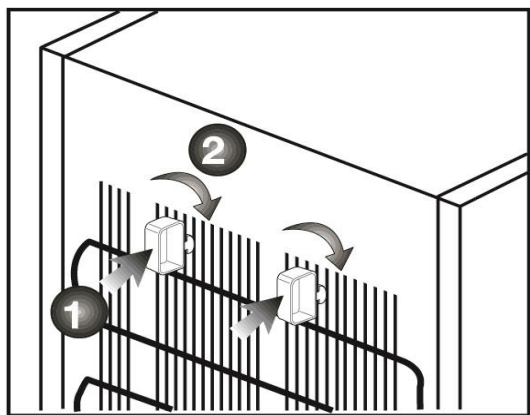
Osjetljivi dijelovi tijekom premještanja hladnjaka

1. Hladnjak treba biti isključen. Prije prijevoza hladnjaka, trebate ga isprazniti i očistiti.
2. Prije ponovnog pakiranja police, dodatke, odjeljke itd. unutar hladnjaka trebate pričvrstiti ljepljivom trakom i zaštititi od udara. Pakiranje se treba osigurati čvrstom trakom ili užetom i morate se strogo pridržavati pravila za prijevoz koja se nalaze na pakiranju.
3. Originalno pakiranje i materijali od pjene se trebaju čuvati zbog budućeg transporta ili selidbe.

Prije pokretanja hladnjaka,

Prije uporabe hladnjaka provjerite sljedeće:

1. Pričvrstite dva plastična klina na način prikazan u nastavku. Plastični klinovi upotrebljavaju se za stvaranje razmaka koji osigurava protok zraka između hladnjaka i zida. (Slika služi kao ilustrativan primjer i nije identična vašem proizvodu.)



2. Očistite unutrašnjost hladnjaka kako je preporučeno u dijelu "Čišćenje i održavanje".

3. Uključite utikač hladnjaka u zidnu utičnicu. Kad se otvore vrata hladnjaka, uključit će se unutrašnja lampica.

4. Čut će se zvuk kad kompresor započne s radom. Tekućine i plinovi zabrtvljeni u rashladnom sustavu također mogu stvarati buku, čak i kad kompresor ne radi i to je potpuno normalno.

5. Prednji krajevi hladnjaka mogu biti topli na opip. To je normalno. Ova područja su napravljena da budu topla da bi se se izbjegla kondenzacija.

Električni priključak

Povežite proizvod s uzemljenom utičnicom koju štiti osigurač odgovarajućeg kapaciteta.

Važno:

Priključak mora biti u skladu s državnim propisima.

- Kabel napajanja mora biti lako dostupan nakon postavljanja.
- Za električnu sigurnost vašeg hladnjaka jamči se samo ako je uzemljenje u vašoj kući u skladu sa standardima.
- Napon naveden na naljepnici koja se nalazi na lijevoj unutrašnjoj stijenci proizvoda treba odgovarati naponu vaše mreže.
- **Za povezivanje s električnom mrežom nemojte upotrebljavati produžne kablove i višestruke utičnice.**

⚠ Oštećeni kabel napajanja mora zamijeniti kvalificirani električar.

⚠ Proizvod ne smijete uključivati prije popravka! Postoji opasnost od električnog udara!

Odlaganje pakiranja

Ambalažni materijali mogu biti opasni za djecu. Ambalažne materijale držite izvan doseg djece ili ih odložite svrstavanjem u skladu s uputama za odlaganje vaše lokalne uprave. Ambalažu ne izbacujte s uobičajenim kućnim otpadom, nego na mjesta koja je lokalna uprava namijenila prikupljanju ambalažnog otpada.

Pakiranje vašeg proizvoda proizvedeno je od materijala koji se mogu reciklirati.

Odlaganje starog hladnjaka

Odlaganje starog hladnjaka bez štete za okoliš.

- Možete se obratiti ovlaštenom dobavljaču ili centru za sakupljanje otpada u vašoj lokalnoj upravi radi odlaganja hladnjaka.

Prije odlaganja hladnjaka izrežite električni utikača i onespobite brave na vratima, ako postoje, kako bi se djecu zaštitilo od opasnosti.

Smještanje i postavljanje

⚠ Ako ulazna vrata prostorije u koju ćete postaviti hladnjak nisu dovoljno široka za prolazak hladnjaka, nazovite ovlaštenu servis kako bi oni uklonili vrata hladnjaka i bočno ga unijeli kroz vrata.

1. Postavite hladnjak na mjesto koje dopušta laku uporabu.
2. Držite hladnjak podalje od izvora topline, vlažnih mjesta i direktne sunčeve svjetlosti.

3. Da bi se postigao učinkoviti rad, oko vašeg hladnjaka mora postojati odgovarajuća ventilacija. Ako se hladnjak treba postaviti u otvor u zidu, mora postojati udaljenost najmanje 5 cm od stropa i 5 cm od zida. Ne stavljajte uređaj na materijale kao što su tepisi ili tepisoni.

4. Stavite svoj hladnjak na ravnu površinu poda da biste spriječili udarce.

Promjena lampice za osvjetljenje

Kako biste zamijenili žarulju/LED-lampicu za osvjetljenje hladnjaka, nazovite ovlaštenu servis.

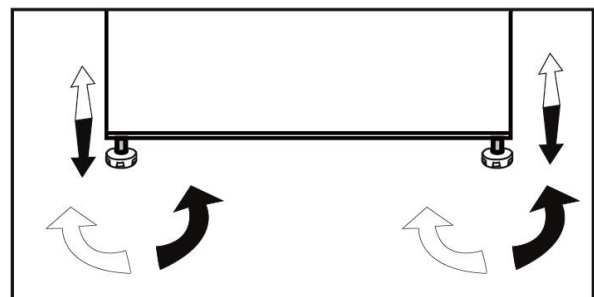
Žaruljica (ili žaruljice) u ovom uređaju nije prikladna za osvjetljivanje prostorija kućanstva. Namjena ove žaruljice jest pomoći korisniku da namirnice stavi u hladnjak/zamrzivač na siguran i ugodan način.

Žaruljice ovog uređaja moraju podnijeti ekstremne uvjete poput temperatura nižih od -20 °C.

Podešavanje nožica

Ako vaš hladnjak stoji neravno;

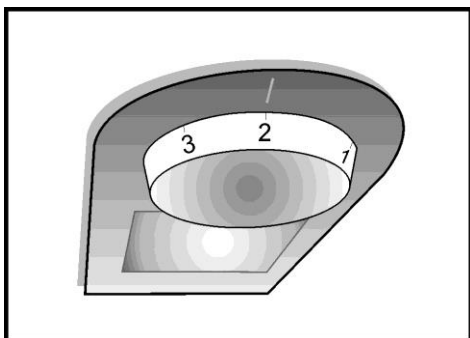
Hladnjak možete uravnotežiti okretanjem prednjih nožica na način prikazan na slici. Kut gdje se nalaze noge je spušten kad okrenete u smjeru crne strelice, a diže se kad okrenete u suprotnom smjeru. Ovaj postupak će biti lakši ako nekoga zamolite da malo podigne hladnjak.



4 Priprema

- Hladnjak trebate postaviti na najmanju udaljenost od 30 cm od izvora topline poput plamenika, pećnica, grijalica i štednjake te na najmanju udaljenost od 5 cm od električni pećnica. Ne smijete ga stavljati pod izravnu sunčevu svjetlost.
- Vodite računa o temeljitom čišćenju unutrašnjosti hladnjaka.
- Ako ćete postaviti dva hladnjaka jednog uz drugoga, između njih treba postojati razmak od najmanje 2 cm.
- Kad prvi put uključite hladnjak, držite se sljedećih uputa tijekom prvih šest sati.
- Vrata nemojte često otvarati.
- Hladnjak mora biti prazan, bez ikakve hrane.
- Ne isključujte hladnjak. Ako dođe do nestanka električne energije na koji ne možete utjecati, pročitajte upozorenja u dijelu „Preporučena rješenja problema”.
- Ovaj je proizvod namijenjen radu na temperaturi okoline do 43 °C (110 °F).

5 Uporaba vašeg hladnjaka



Tipka za postavljanje termostata

Unutarnja temperatura vašeg hladnjaka se mijenja zbog sljedećih razloga:

- Temperature godišnjih doba,
- Često otvaranje vrata i ostavljanje vrata otvorenima na duže razdoblje,
- Hrana koju se stavlja u hladnjak bez da se ohladi na sobnu temperaturu,
- Lokacija hladnjaka u sobi (npr. izlaganje suncu).
- Možete prilagoditi različite temperature unutrašnjosti zbog takvih razloga uz pomoć termostata.

Radnim temperaturama upravlja se tipkom termostata i može se postaviti na bilo koji položaj između 0 i 5 (najhladniji položaj).

Prosječna temperatura unutar hladnjaka treba biti oko +5°C (+41 F).

Zato prilagodite termostat da biste dobili željenu temperaturu. Neki dijelovi hladnjaka ili zamrzivača mogu biti hladniji ili topliji (kao odjeljak za salatu i povrće i vrh kutije), što je sasvim normalno.

Preporučamo da povremeno provjeravate temperaturu termometrom da biste bili sigurni da je hladnjak na toj temperaturi. Često otvaranje vrata dovodi do podizanja temperature, tako da se savjetuje zatvaranje vrata čim prije nakon uporabe.

Odmrzavanje

A) Odjeljak hladnjaka

Odjeljak hladnjaka obavlja potpuno automatsko odmrzavanje. Dok se vaš

hladnjak hladi, na stražnjoj stijenci odjeljka hladnjaka se mogu pojaviti kapi vode i led do 7-8 mm. Takve nakupine su normalne zbog sustava za hlađenje.

Nakupine leda se odmrzavaju obavljanjem automatskog odmrzavanja s određenim intervalima zahvaljujući sustavu za automatsko odmrzavanje na stražnjoj stijenci. Korisnik ne mora strugati led ili uklanjati kapljice vode. Voda koja nastaje od otapanja prolazi iz žlijeba za nakupljanje vode i teče u isparivač kroz cijev za odlijevanje i tu sama isparava.

Redovito provjeravajte da biste vidjeli je li cijev za odljev začepljena i po potrebi je očistite štapom u rupi. Odjeljak za duboko zamrzavanje ne obavlja automatsko odmrzavanje da bi se spriječilo propadanje zamrznute hrane.

B) Odjeljak za zamrzavanje

Odmrzavanje je vrlo jednostavno i uredno, zahvaljujući posebnoj posudi za skupljanje odmrznutog.

Odmrzavajte dva puta godišnje kad se skupi sloj leda od otprilike 7 mm (1/4").

Da biste započeli s postupkom odleđivanja, isključite uređaj iz utičnice i povucite utikač van.

Svu hranu treba zamotati u nekoliko slojeva novinskog papira i staviti na hladno mjesto, (npr.) hladnjak ili ostavu. Spremnike s toplom vodom možete pažljivo staviti u škrinju da biste ubrzali odmrzavanje.

Ne koristite oštre predmete kao što su noževi ili vilice da biste uklonili led.

Nikada ne koristite fen, električne grijalice ili slične električne aparate za odmrzavanje.

Spužvom uklonite odmrznutu vodu sakupljenu na dnu odjeljak za zamrzavanje. Nakon odmrzavanja, dobro osušite unutrašnjost. Umetnite utikač u utičnicu i uključite dovod električne energije.

Zamrzavanje svježe hrane

- Prije stavljanja u hladnjak, trebete zamotati ili prekriti hranu.
- Vruća hrana mora se ohladiti na sobnu temperaturu prije stavljanja u hladnjak.
- Hrana koju želite zamrznuti mora biti svježija i dobre kvalitete.
- Hrana mora biti podijeljena u porcije prema dnevnim ili obročnim potrebama obitelji.
- Hrana mora biti pakirana vakumirano da bi se spriječilo sušenje čak i ako će se čuvati kratko vrijeme.
- Materijali koji se koriste za pakiranje moraju biti nepoderivi i otporni na hladnoću, vlagu, mirise, ulja i kiseline i također moraju biti nepropusni za zrak. Nadalje, moraju biti dobro zatvoreni i moraju biti od materijala koji se lako koriste te su podesni za uporabu kod dubokog zamrzavanja.
- Smrznuta se hrana mora upotrijebiti odmah nakon odmrzavanja i ne smije se ponovno zamrzavati.
- Pridržavajte se sljedećih uputa za najbolje rezultate.
 1. Nemojte zamrzavati prevelike količine istodobno. Kvaliteta hrane se najbolje čuva ako se zamrzava što je brže moguće.
 2. Stavljanje tople hrane u odjeljak za zamrzavanje uzrokuje stalni rad sustava za hlađenje dok se hrana u potpunosti ne zamrzne.
 3. Posebno pazite da ne miješate već zamrznutu i svježiju hranu.

- Vruća hrana i pića moraju se ohladiti na sobnu temperaturu prije stavljanja u hladnjak.
- Maksimalni volumen smrznute hrane postiže se bez uporabe poklopca za ladice i gornju policu koji se nalazi u odjeljku za zamrzavanje. Potrošnja energije vašeg uređaja navedena je kad je odjeljak za zamrzavanje napunjen do kraja bez uporabe poklopca ladica i gornje police.
- Ukoliko dođe do nestanka struje, ne otvarajte vrata škrinje. Čak i ako nestanak struje traje do "Vremena povećanja temperature" naznačenom u dijelu "Tehničke specifikacije vašeg hladnjaka", to neće utjecati na smrznutu hranu. U slučaju da kvar traje dulje, hrana se mora provjeriti i po potrebi se mora konzumirati odmah ili se zamrznuti nakon kuhanja.
- Prilikom kupnje pazite na rok upotrebe, najdulje dozvoljeno vrijeme pohrane i preporučenu temperaturu pohrane namirnica. Ako je prošao rok upotrebe, nemojte konzumirati hranu.

Preporuke za čuvanje zamrznute hrane

Zapakirana komercijalno zamrznuta hrana se mora čuvati u skladu s uputama proizvođača smrznute hrane za odjeljak za pohranu smrznute hrane *** ** *** (s 4 zvjezdice).

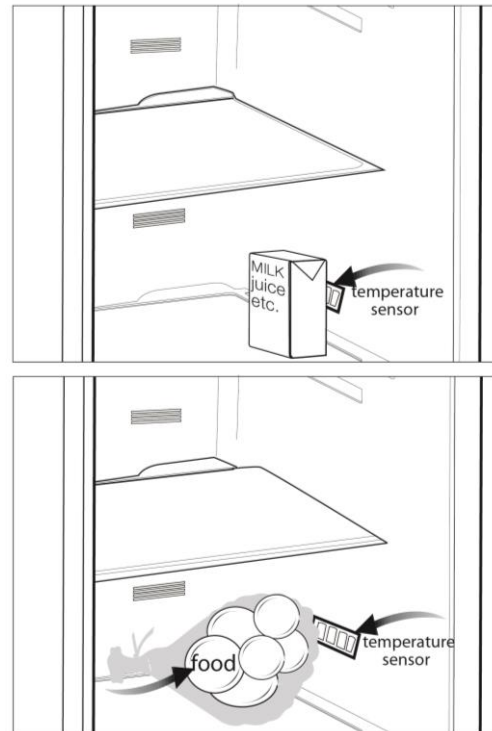
• Da bi se osigurala visoka kvaliteta proizvođača smrznute hrane i prodavača hrane, treba zapamtiti sljedeće:

1. Pakiranja stavite u zamrzivač što prije nakon kupnje.
2. Pazite da je sadržaj označen i da je naveden datum.
3. Ne prelazite datume „Koristiti do“, „Rok uporabe“ na pakiranju.

Preporuke za odjeljak za svježiu hranu

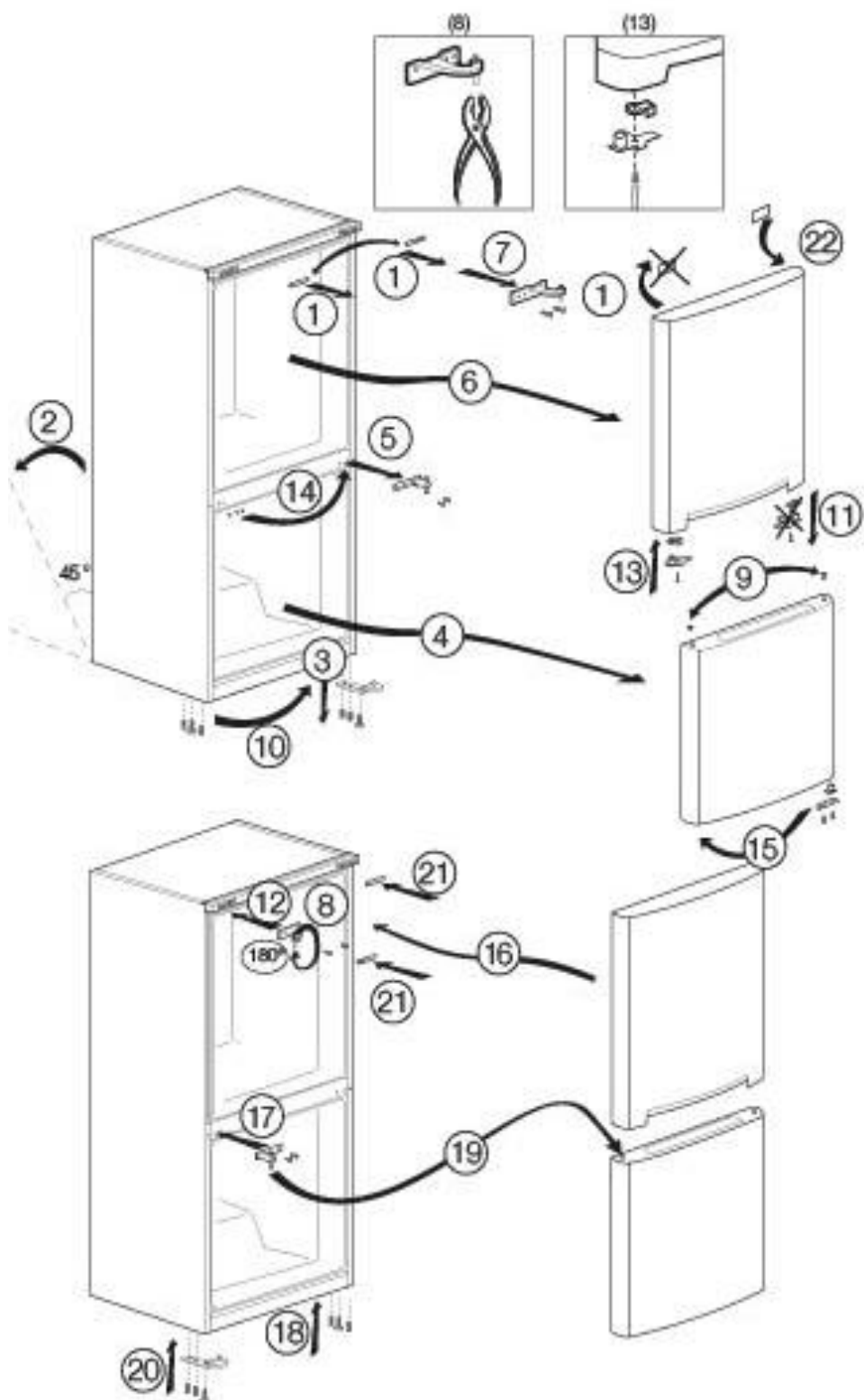
***neobavezno**

- Ne dopuštajte hrani da dodiruje senzor temperature u odjeljku za svježiu hranu. Kako bi odjeljak za svježiu hranu zadržao idealnu temperaturu, senzor ne smije biti zakrčen hranom.
- Ne stavljajte vruću hranu u proizvod.



Mijenjanje smjera otvaranja vrata

Nastavite po rednim brojevima



- ⚠** Nikada sa čišćenje nemojte upotrebljavati benzin, benzen ili slične tvari.
- ⚠** Preporučujemo da prije čišćenja isključite uređaj.
- ⚠** Za čišćenje nikada ne upotrebljavajte oštre predmete, sapun, univerzalna sredstva za čišćenje, deterdžent ili vosak za poliranje.
- i** Za čišćenje kućišta hladnjaka koristite se mlakom vodom i dobro obrišite hladnjak.
- i** Koristite se ocijeđenom vlažnom krpom u otopini jedne žličice sode bikarbone s pola litre vode kako biste očistili unutrašnjost i osušite je krpom.
- ⚠** Vodite računa o tome da voda ne uđe kućište lampice i druge električne dijelove.
- ⚠** Ako se hladnjakom nećete koristiti duže vrijeme, isključite kabel za napajanje, izvadite svu hranu, očistite ga i ostavite vrata otvorena.
- i** Redovito provjeravajte brtve na vratima kako biste bili sigurni da su čiste i da na njima nema hrane.
- ⚠** Da biste uklonili police iz vrata, izvadite sav sadržaj i zatim police pogurajte prema gore.
- ⚠** Za čišćenje vanjskih površina ili kromiranih dijelova proizvoda nikada ne upotrebljavajte sredstva za čišćenje ili vodu koji sadrže klor. Klor uzrokuje koroziju na takvim metalnim površinama.

Sprječavanje neugodnih mirisa

Materijali koji mogu uzrokovati neugodne mirise ne upotrebljavaju se u proizvodnji naših hladnjaka.

Međutim, zbog neodgovarajućih uvjeta čuvanja hrane i nedostatka čišćenja unutarnje površine hladnjaka prema potrebi, može doći do problema neugodnih mirisa. Kako biste izbjegli ovaj problem, obratite pozornost na sljedeće:

- Važno je održavati hladnjaka čistim. Ostaci hrane, mrlje i sl. mogu uzrokovati neugodne mirise. Stoga čistite hladnjak karbonatom otopljenim u vodi svakih 15 dana. Nikada ne upotrebljavajte deterdžente ili sapun.
- Držite hranu u zatvorenim posudama. Mikroorganizmi koji se šire iz nepokrivenih posuda mogu uzrokovati neugodne mirise.
- U hladnjaku nikada nemojte čuvati hranu kojoj je istekao rok trajanja i koja se pokvarila.

Zaštita plastičnih površina

- i** Ne stavljate tekuće ulje ili obrok kuhane s uljem u hladnjak bez zatvorenih posuda jer mogu oštetiti plastične površine vašeg hladnjaka. U slučaju prolijevanja ili razmazivanja ulja na plastičnim površinama, odmah očistite i isperite odgovarajuće dijelove površine toplom vodom.

7 Otklanjanje kvara

Pregledajte popis prije pozivanja servisa. To vam može uštedjeti vrijeme i novac. Popis sadrži česte reklamacije koje nisu posljedica oštećenja u proizvodnji ili upotrebe materijala. Neke od opisanih značajki možda ne postoje na vašem proizvodu.

Hladnjak ne radi.

- Utikač nije pravilno stavljen u utičnicu. >>>Čvrsto umetnite utikač u utičnicu.
- Pregorio je osigurač utičnice na koju je hladnjak priključen ili je pregorio glavni osigurač. >>>Provjerite osigurač.

Kondenzacija na stjenkama odjeljka hladnjaka (MULTIZONA, KONTROLA HLAĐENJA i FLEKSI ZONA).

- Okolina je vrlo hladna. >>>Hladnjak ne postavljajte na mjesta gdje temperatura pada ispod 10°C.
- Često ste otvarali vrata. >>>Nemojte često otvarati i zatvarati vrata hladnjaka.
- Okolina je vrlo vlažna. >>>Hladnjak ne postavljajte na mjesta s velikom vlagom.
- Hrana koja sadrži tekućinu sprema se u otvorenim posudama. >>>Nemojte spremati hranu s tekućim sadržajem u otvorenim posudama.
- Vrata hladnjaka ostala su odškrinuta. >>>Zatvorite vrata hladnjaka.
- Termostat je postavljen na vrlo hladnu razinu. >>>Postavite termostat na odgovarajuću razinu.

Kompresor ne radi

- Zaštitni termički dio kompresora pregorjet će tijekom naglih nestanaka struje ili isključivanja priključaka jer tlak rashladnog sredstva u sustavu za hlađenje hladnjaka još uvijek nije uravnotežen. Hladnjak će početi s radom nakon otprilike 6 minuta. Molimo nazovite servis ako se vaš hladnjak ne uključi na kraju ovog razdoblja.
- Hladnjak je u ciklusu odmrzavanja. >>>To je uobičajeno za hladnjak s potpunim automatskim odmrzavanjem. Ciklus za odmrzavanje odvija se periodično.
- Hladnjak nije uključen u utičnicu. >>>Provjerite je li utikač pravilno postavljen u utičnicu.
- Postavke temperature nisu pravilno postavljene. >>>Odaberite odgovarajuću vrijednost temperature.
- Došlo je do nestanka struje. >>>Hladnjak počinje s uobičajenim radom kad se vrati napajanje.

Buka tijekom rada povećava se kada hladnjak radi.

- Radne performanse hladnjaka mogu se promijeniti ovisno o promjenama sobne temperature. To je normalno i ne predstavlja kvar.

Hladnjak radi često ili dugotrajno.

- Novi proizvod možda je širi od prethodnog. Veći hladnjaci rade dulje.
- Sobna je temperatura možda visoka. >>>Normalno je da uređaj radi dulje vrijeme u toploj okolini.
- Hladnjak je možda nedavno uključen ili napunjen hranom.
>>>Kada je hladnjak nedavno uključen ili je u njega stavljena hrana, trebat će više vremena da postigne postavljenu temperaturu. To je normalno.
- Možda su nedavno u hladnjak stavljene velike količine vruće hrane. >>>Ne stavljajte vruću hranu u hladnjak.
- Vrata se možda često otvaraju ili ostavljaju odškrinuta. >>>Topli zrak koji je ušao u hladnjak uzrokuje duža razdoblja rada. Nemojte često otvarati vrata.
- Vrata zamrzivača ili hladnjaka možda su odškrinuta. >>>Provjerite jesu li vrata zatvorena do kraja.
- Hladnjak je podešen na vrlo nisku temperaturu. >>>Podesite temperaturu hladnjaka na topliju razinu i pričekajte dok se temperatura ne postigne.
- Brtva vrata hladnjaka ili zamrzivača možda je prljava, istrošena, oštećena ili nije dobro sjela. >>>Očistite ili zamijenite brtvu. Oštećena/slomljena brtva uzrokuje dulji rad hladnjaka kako bi se održala trenutačna temperatura.

Temperatura zamrzivača vrlo je niska, dok je temperatura hladnjaka dovoljna.

- Temperatura zamrzivača postavljena je na vrlo nisku temperaturu. >>>Podesite temperaturu hladnjaka na toplije i provjerite.

Temperatura hladnjaka vrlo je niska, dok je temperatura zamrzivača dovoljna.

- Temperatura hladnjaka podešena je na vrlo nisku temperaturu. >>>Podesite temperaturu hladnjaka na toplije i provjerite.

Hrana koja se čuva u ladicama odjeljka hladnjaka zamrznuta je.

- Temperatura hladnjaka podešena je na vrlo visoku temperaturu. >>>Podesite temperaturu hladnjaka na hladnije i provjerite.

Temperatura u hladnjaku ili zamrzivaču vrlo je visoka.

- Temperatura hladnjaka podešena je na vrlo visoku temperaturu. >>>Postavka temperature odjeljka hladnjaka utječe na temperaturu zamrzivača. Mijenjajte temperature hladnjaka ili zamrzivača i čekajte dok odgovarajući odjeljci ne postignu dovoljnu temperaturu.
- Možda ste često otvarali vrata ili ih ostavljali odškrinutima na duže vrijeme. >>>Nemojte često otvarati vrata.
- Vrata su odškrinuta. >>>Zatvorite vrata do kraja.
- Hladnjak je nedavno uključen ili je u njega stavljena hrana. >>>To je normalno. Kada je hladnjak nedavno uključen ili je u njega stavljena hrana, trebat će dulje vremena da postigne postavljenu temperaturu.
- Možda su nedavno u hladnjak stavljene velike količine vruće hrane. >>>Ne stavljajte vruću hranu u hladnjak.

Vibracije ili buka.
<ul style="list-style-type: none"> • Pod nije ravan ili stabilan. >>>Ako se hladnjak ljulja tijekom laganog pomicanja, uravnotežite ga podešavanjem nožica. Pazite također da je pod ravan i da dovoljno jak da može nositi hladnjak. • Predmeti stavljeni na hladnjak mogu uzrokovati buku. >>>Uklonite predmete s hladnjaka.
Iz hladnjaka se čuje buka poput toka tekućine, špricanja itd.
<ul style="list-style-type: none"> • Protok tekućine i plinova događa se u skladu s radnim principima vašeg hladnjaka. To je normalno i ne predstavlja kvar.
Iz hladnjaka dopire zviždanje.
<ul style="list-style-type: none"> • Ventilatori se upotrebljavaju za hlađenje hladnjaka. To je normalno i ne predstavlja kvar.
Kondenzacija na unutarnjim stjenkama hladnjaka.
<ul style="list-style-type: none"> • Toplo i vlažno vrijeme povećava nastanak leda i kondenziranje. To je normalno i ne predstavlja kvar. • Možda ste često otvarali vrata ili ih ostavljali odškrinutima na duže vrijeme. >>>Nemojte često otvarati vrata. Zatvorite ih ako su otvorena. • Vrata su odškrinuta. >>>Zatvorite vrata do kraja.
Vlaga se pojavljuje na vanjskom dijelu hladnjaka ili između vrata.
<ul style="list-style-type: none"> • Možda ima vlage u zraku; to je potpuno normalno kad je vrijeme vlažno. Kad je vlažnost manja, kondenzat će nestati.
Neugodan miris unutar hladnjaka.
<ul style="list-style-type: none"> • Ne obavlja se redovito čišćenje. >>>Redovito čistite unutrašnjost hladnjaka spužvom, mlakom vodom ili sodom bikarbonom otopljenom u vodi. • Neugodan miris možda uzrokuju neke posude ili materijali pakiranja. >>>Upotrijebite drugu posudu ili drugačiju marku materijala za pakiranje. • Hrana je stavljena u hladnjak u nepokrivenim posudama. >>>Čuvajte hranu u zatvorenim posudama. Mikroorganizmi koji se šire iz nepokrivenih posuda mogu uzrokovati neugodne mirise. • Iz hladnjaka uklonite hranu kojoj je istekao rok trajanja i koja je pokvarena.
Vrata se ne zatvaraju.
<ul style="list-style-type: none"> • Pakiranja hrane možda sprječavaju zatvaranje vrata. >>>Uklonite pakiranja hrane koji smetaju vratima. • Hladnjak ne stoji ravno na podu. >>>Podesite nožice kako biste uravnotežili hladnjak. • Pod nije ravan ili jak. >>>Provjerite je li pod ravan i može li podnijeti težinu hladnjaka.
Odjeljci za voće i povrće zaglavljani su.
<ul style="list-style-type: none"> • Hrana dodiruje vrh ladice. >>>Presložite hranu u ladici.



www.beko.com

4578336904/AD
LT-LV-ET-SR-HR

Ovaj dokument je originalno proizveden i objavljen od strane proizvođača, brenda Beko, i preuzet je sa njihove zvanične stranice. S obzirom na ovu činjenicu, Tehnoteka ističe da ne preuzima odgovornost za tačnost, celovitost ili pouzdanost informacija, podataka, mišljenja, saveta ili izjava sadržanih u ovom dokumentu.

Napominjemo da Tehnoteka nema ovlašćenje da izvrši bilo kakve izmene ili dopune na ovom dokumentu, stoga nismo odgovorni za eventualne greške, propuste ili netačnosti koje se mogu naći unutar njega. Tehnoteka ne odgovara za štetu nanесenu korisnicima pri upotrebi netačnih podataka. Ukoliko imate dodatna pitanja o proizvodu, ljubazno vas molimo da kontaktirate direktno proizvođača kako biste dobili sve detaljne informacije.

Za najnovije informacije o ceni, dostupnim akcijama i tehničkim karakteristikama proizvoda koji se pominje u ovom dokumentu, molimo posetite našu stranicu klikom na sledeći link:

<https://tehnoteka.rs/p/beko-kombinovani-frizider-rdsa365k20w-akcija-cena/>