

Uputstvo za upotrebu

ARIETE kuvalo za vodu AR2877BL

Ariete[®]



Tehnoteka je online destinacija za upoređivanje cena i karakteristika bele tehnike, potrošačke elektronike i IT uređaja kod trgovinskih lanaca i internet prodavnica u Srbiji. Naša stranica vam omogućava da istražite najnovije informacije, detaljne karakteristike i konkurentne cene proizvoda.

Posetite nas i uživajte u ekskluzivnom iskustvu pametne kupovine klikom na link:

<https://tehnoteka.rs/p/ariete-kuvalo-za-vodu-ar2877bl-akcija-cena/>

Ariete®

Ketler 2877
UPUTSTVO ZA KORIŠĆENJE



IMAJUĆI U VIDU OVO UPUTSTVO

Uređaji su napravljeni u saglasnosti sa Evropskim regulatornim specifikacijama koje su na snazi kako bi se korisnik zaštitio od svih potencijalnih opasnosti. Čak iako ste upoznati s ovom vrstom proizvoda, pažljivo pročitajte uputstvo pre upotrebe. Uređaj koristite isključivo u svrhe za koje je i dizajniran, kako bi se sprečili nesrećni slučajevi, kao i oštećenja. Ovo uputstvo držite u blizini za buduću upotrebu. Ako odlučite da uređaj date nekome, takođe uključite i ovo uputstvo.

UPOTREBA ZA KOJU JE UREĐAJ NAMENJEN

Ovaj uređaj možete koristiti isključivo za podgrevanje vode. Bilo kakav drugi vid upotrebe uređaja nije dozvoljen od strane proizvođača, i ako do toga dođe, odričemo se odgovornosti za bilo kakav vid štete koja je proizašla iz neodgovarajuće upotrebe uređaja. Neodgovarajuća upotreba uređaja dovodi i do gubitka garancije.

UPOZORENJE NA OPASNOST OD OPEKOTINA

- Uređaj nikada ne puniti iznad oznake za maksimum; postoji opasnost od prskanja ključale vode.
- Ne podižite poklopac kada voda ključa.
- Vodite računa o tome da ne dođete u kontakt sa vrućom vodom dok pripremate napitke, kao i dok čistite uređaj; opasnost od opekotina.
- Kada puniti bokal, izbegavajte kontakt sa parom koja izlazi iz otvora na poklopcu.
- **UPOZORENJE:** ne pomerajte poklopac dok voda vri.

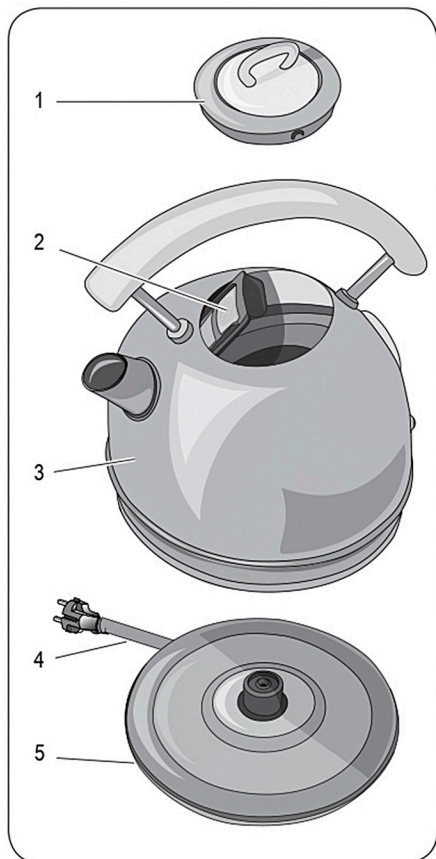
- Bokal podižite držeći isključivo za dršku.
- Tokom upotrebe, uređaj se zagreva. Izbegavajte kontakt sa bokalom.

VAŽNE BEZBEDONOSNE SMERNICE PAŽLJIVO PROČITAJTE OVE INSTRUKCIJE.

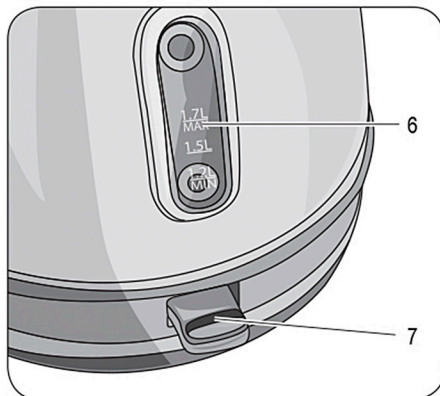
- Ovaj uređaj je dizajniran isključivo za domaćinstva i sličnu upotrebu kao što je:
 - u prostorijama gde se kuva, kao što su na primer prodavnice, kancelarije i druga profesionalna radna okruženja,
 - na farmama,
 - u hotelima, motelima i drugim boravišnim okruženjima,
 - kao i u prenoćištima.
- Odričemo se bilo kakve odgovornosti koja nastaje neodgovarajućom upotrebom uređaja ili bilo kakvim drugim vidom upotrebe uređaja koji nije opisan u ovoj brošuri.
- Preporučujemo da sačuvate originalno pakovanje, jer besplatan servis ne pokriva štetu nastalu neadekvatnim pakovanjem uređaja, u slučajevima kada se uređaj šalje u ovlašćeni servis centar.
- Upotreba dodataka koji nisu odobreni od strane proizvođača može dovesti do rizika od požara, elektro-šoka i povreda, kao i do gubitka garancije.
- Ovaj uređaj je u saglasnosti sa regulativom (EC), broj 1935/ 2004 od 27/10/2004 koja se tiče materijala koji dolaze u kontakt sa hranom.
- Uređaj mogu koristiti deca od 8 godina i više samo ako imaju nadzor odgovorne osobe ili ako su dobile instrukcije vezane za bezbednu upotrebu uređaja, kao i ako razumeju sve opasnosti do kojih može doći tokom upotrebe uređaja.
- Deca se ne smeju igrati sa uređajem, kao ni sa njegovim delovima.

- Ne dozvolite da kabl uređaja visi tako da ga deca mogu dohvatiti.
- Pakovanje uređaja ne ostavljate u blizini dece jer predstavlja potencijalnu opasnost.
- U slučaju da želite da odložite uređaj, predlažemo da odsečete kabl za napajanje. Takođe predlažemo da sve potencijalno opasne komponente, uključujući i kabl za napajanje, stavite van upotrebe, kako biste sprečili povrede.
- Kada ne koristite bokal, izvadite kabl uređaja iz struje, kao i pre svih procesa čišćenja i održavanja.
- Uvek isključite uređaj i izvadite kabl iz struje pre nego što u bokal sipate vodu. Nikada ne sipajte vodu preko oznake MAX.
- Uređaj ne poranjajte u vodu i druge tečnosti.
- Nikada ne dozvoljavajte da baza uređaja, baza za napajanje, kabl i utikač dođu u kontakt sa vodom: rizik od kratkog spoja i/ ili elektro- šoka.
- Uređaj se mora koristiti na ravnoj površini koja je otporna na toplotu.
- Uređaj se ne sme koristiti ako je pao, kao i ako postoje vidljivi znaci oštećenja ili ako iz uređaja curi bilo kakva tečnost. Uređaj ne koristite ako su kabl ili utikač oštećeni, kao i ako je uređaj pokvaren. Kako biste sprečili bilo kakav nesrećni slučaj, sve popravke, zamenu kabla za napajanje, mora sprovesti ovlašćeni servis centar, ili drugo kvalifikovano osoblje.
- Uređaj stavite u adekvatno osvetljenu prostoriju, gde je lako dopreti do utičnice.
- **UPOZORENJE:** uređaj ne koristite na nagnutoj površini.
- **UPOZORENJE:** vodite računa o tome da je uređaj isključen pre nego što bokal sklonite sa baze.
- Uređaj ne podižite držeći za samo telo uređaja ili za samu bazu. Uvek držite uređaj za dršku.
- Koristite isključivo bazu koja dolazi u pakovanju: bazu održavajte čistom i suvom.
- Uređaj nikada ne punitite iznad MAX oznake: postoji rizik od prskanja ključale vode.
- Vodite računa o tome da je poklopac na svom mestu, pre nego što uključite uređaj.
- Bokal nikada ne koristite ako u njemu nema vode.
- Bokal nikada ne punitite vrućom ili ključalom vodom.
- Kabl ne sme dodirivati vruće delove uređaja.
- Uređaj se ne sme napajati eksternim tajmerima, kao ni sistemima daljinskog upravljanja.
- Ne dirajte vruće površine. Uređaj držite isključivo za dršku i dugme.
- Ne koristite gaziranu (soda) vodu.
- Uređaj nikada ne koristite napolju.
- Uređaj nikada ne stavljajte blizu, kao ni na same gasne šporete ili električne ringle.
- Uređaj ne izlažite spoljnim elementima (sunce, kiša, itd.).
- Pre čišćenja, uvek izvadite kabl iz struje i ostavite uređaj da se ohladi. Uređaj čistiti isključivo neabrazivnom krpom koja blago navlažena vodom, sa par kapi blagog neagresivnog deterdženta (ne koristite rastvore koji mogu oštetiti plastiku).
- Za odgovarajuće odlaganje uređaja u skladu sa Evropskom direktivom 2012/19/UE molimo Vas da pročitate relevantno uputstvo koje dolazi u pakovanju sa ovim uređajem.

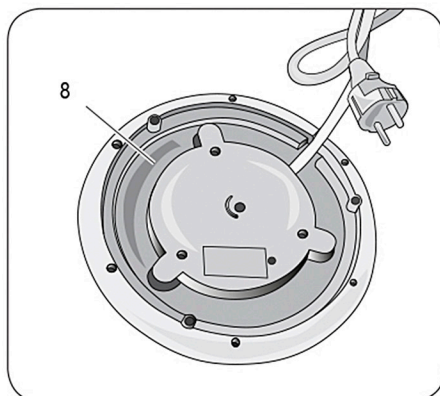
**SAČUVAJTE OVO
UPUTSTVO ZA BUDUĆU
UPOTREBU.**



Slika 1



Slika 2



Slika 3

OPIS UREĐAJA

- 1 Poklopac
- 2 Filter za kamenac
- 3 Bokal
- 4 Kabl + utikač
- 5 Baza za napajanje
- 6 Indikator nivoa vode (max i min)
- 7 On ručica / Operativni indikator
- 8 Uređaj za skadištenje kabela

PRIPREMNE FAZE

Upotreba uređaja po prvi put

Pre nego što kabl ubacite u struju, uverite se da voltaža uređaja koja se nalazi na etiketi na dnu uređaja odgovara Vašoj lokalnoj voltaži. Uređaj postavite na horizontalnu, stabilnu površinu, koja je otporna na toplotu.

Upozorenje

Uređaj i kabl nikada ne stavljajte blizu, kao ni na same gasne šporete, električne ringle i mikrotalasne rerne.

- Vodite računa o tome da kabl ne visi sa radne površine. Vodite računa o tome da deca ne dohvate kabl, jer se uređaj tako može prevrnuti.
- Ako je kabl za napajanje previše dugačak, obmotajte ga oko uređaja koji služi za skladištenje kabla (Slika 3). Kabl ne sme dodirivati vruće delove uređaja.

Uređaj postavite tako da deca ne mogu dohvatiti vruće delove.

UPUTSTVA ZA UPOTREBU

Upozorenje

Kada bokal puniti i prazniti, to morate uraditi tako što ćete bokal odvojiti od baze.

Pre nego što kabl izvadite iz struje ili pre nego što kabl ubacite u struju, uverite se da je ON/OFF ručica u "0" poziciji.

- Bokal ne koristite ako u njemu nema vode.

Prokuvajte vodu kada uređaj koristite po prvi put. Ispraznite bokal i isperite ga. Proces ponovite dva ili tri puta.

Bokal napunite hladnom vodom sa česme do željenog nivoa.

Ne sipajte vodu preko MAX oznake.

Podignite poklopac (1). Bokal postavite na bazu za napajanje (5). Ubacite kabl u struju, vodeći računa o tome da ta utičnica ima uzemljenje. Spustite ON ručicu (7) u poziciju "1". Svetlo će se upaliti (8). Kada voda prokluča, uređaj će se automatski ugасiti.

ON ručica će se vrtiti u "0" poziciju i svetlo će se ugasisi.

Upozorenje

Ne podižite poklopac kada voda klujuča. Postoji opasnost od prskanja klujučale vode.

Vodite računa o tome da je uređaj ugašen pre nego što ga podignete sa baze za napajanje. Bokal uvek držite za samu dršku. Bokal podignite sa baze za napajanje. Sipajte vodu u šolju. Ispraznite bokal.

Ako uključite uređaj, a nivo vode je ispod oznake MIN, uređaj će se automatski isključiti. Kako biste opet prokuvali vodu, sačekajte par sekundi kako bi se resetovala funkcija za zaštitu praznog bokala.

Ako se bokal pali i gasi tokom upotrebe, ili ako se gasi dok voda nije proklučala, pogledajte da li se u bokalu nagomilao kamenac (vidi "Uklanjanje kamenca").

Bokal sadrži filter za kamenac, koji uklanja čestice kamenca. Par kapi vode ispod bokala je normalna pojava: to je samo kondenzacija.

ČIŠĆENJE UREĐAJA

Upozorenje

Svi procesi čišćenja opisani ispod se moraju sprovesti kada je uređaj ugašen i kada je kabl za napajanje izvađen iz struje.

Redovno održavanje i čišćenje čuva uređaj i održava ga efikasnim na duži vremenski period. Nikada ne perite delove uređaja u mašini za sudove. Ne koristite direktan mlaz vode za pranje.

Svaki vid čišćenja se mora sprovesti kada je uređaj hladan.

ČIŠĆENJE BOKALA I BAZE ZA NAPAJANJE

Upozorenje

Uređaj ne perite u mašini za sudove.

Uređaj čistite pomoću vlažne, neabrazivne krpe kako ne biste oštetili telo uređaja. Dobro prebrišite suvom krpom.

Filter za kamenac

Otvorite poklopac. Izvadite filter za kamenac iz bokala. Filter operite pod tekućom vodom. Koristite i mekanu četku ako je to neophodno. Isperite dobro. Filter vratite u bokal. Potom, filter možete ostaviti u bokali i nastaviti dalje, kao što je opisano u sledećem poglavlju.

Uklanjanje kamenca

Dobro održavanje i redovno čišćenje čuvaju uređaj i održavaju ga efikasnim na duži vremenski period, značajno smanjujući naslage kamenca koje se formiraju unutar uređaja. Ipak, ako Vaš bokal ne radi kako treba zbog česte upotrebe tvrde vode, možete probati sa dekalifikacijom kako biste povratili funkcionalnost uređaja. U ove svrhe, neophodno je koristiti isključivo NOCAL proizvode za skidanje kamenca, na bazi citričnih kiselina. Ovo sredstvo možete naći u Ariete tehničkom servis centru.

Ariete ne snosi odgovornost za štetu nastalu upotrebom hemijskih aditiva. Ako je neophodno da odradite proces skidanja kamenca, pratite uputstva koja dolaze u pakovanju sa proizvodom koji služi za skidanje kamenca.

STAVLJANJE UREĐAJA VAN UPOTREBE

Ako uređaj stavljate van upotrebe, izvadite kabl iz struje. Kabl za napajanje odsecite.

U slučaju da delove odlažete, morate odvojiti različite materijale koji ulaze u sastav uređaja i morate ih odložiti u skladu sa zakonskim regulativama koje su u Vašoj zemlji na snazi.

Primerak deklaracije i potvrde o usaglašenosti
može se preuzeti sa sajta www.refot.com
Dokument je podležan izmenama u slučaju
tipografskih grešaka



Ekskluzivni uvoznik i distributer Refot B

Pčinjska 15a, 11 000 Beograd, tel: 011 6456 151, 3087 004
e-mail: info@refot.com

OVLAŠĆENI SERVIS: BG ELEKTRONIC DOO

Dragoslava Srejovića 1b, 11000 Beograd, Srbija

tel.: 011/208-6666; 066/8100-216

e-mail: servis@bgelektronik.com

www.bgelektronik.rs

Ovaj dokument je originalno proizveden i objavljen od strane proizvođača, brenda Ariete, i preuzet je sa njihove zvanične stranice. S obzirom na ovu činjenicu, Tehnoteka ističe da ne preuzima odgovornost za tačnost, celovitost ili pouzdanost informacija, podataka, mišljenja, saveta ili izjava sadržanih u ovom dokumentu.

Napominjemo da Tehnoteka nema ovlašćenje da izvrši bilo kakve izmene ili dopune na ovom dokumentu, stoga nismo odgovorni za eventualne greške, propuste ili netačnosti koje se mogu naći unutar njega. Tehnoteka ne odgovara za štetu nanесenu korisnicima pri upotrebi netačnih podataka. Ukoliko imate dodatna pitanja o proizvodu, ljubazno vas molimo da kontaktirate direktno proizvođača kako biste dobili sve detaljne informacije.

Za najnovije informacije o ceni, dostupnim akcijama i tehničkim karakteristikama proizvoda koji se pominje u ovom dokumentu, molimo posetite našu stranicu klikom na sledeći link:

<https://tehnoteka.rs/p/ariete-kuvalo-za-vodu-ar2877bl-akcija-cena/>