

Uputstvo za upotrebu

ARIETE aparat za galete AR1973RD

Ariete[®]



Tehnoteka je online destinacija za upoređivanje cena i karakteristika bele tehnike, potrošačke elektronike i IT uređaja kod trgovinskih lanaca i internet prodavnica u Srbiji. Naša stranica vam omogućava da istražite najnovije informacije, detaljne karakteristike i konkurentne cene proizvoda.

Posetite nas i uživajte u ekskluzivnom iskustvu pametne kupovine klikom na link:

<https://tehnoteka.rs/p/ariete-apat-za-galete-ar1973rd-akcija-cena/>

Ariete®

Aparat za galete 1973 UPUTSTVO ZA KORIŠĆENJE




Važne mere zaštite

Pre upotrebe pročitajte sledeće instrukcije

Nepohodne mere opreza se moraju preduzeti prilikom korišćenja električnih uređaja, kao što su sledeće:

1. Proverite da li napon prikazan na natpisnoj pločici uređaja odgovara naponu struje.
2. Nikada nemojte ostavljati uređaj bez nadzora kada je priključen na napajanje; isključite ga iz struje nakon svakog korišćenja.
3. Nikada nemojte stavljati uređaj na izvor toplote, kao ni u njegovoj blizini.
4. Uvek stavljajte uređaj na ravnu površinu tokom korišćenja.
5. Nikada nemojte ostavljati uređaj izložen elementima (kiši, suncu, itd...).
6. Proverite da li električni kabl za napajanje ne dolazi u kontakt sa toplim površinama.
7. Uređaj mogu koristiti deca uzrasta od 8 godina i više, kao i osobe sa smanjenim fizičkim, čulnim i psihičkim sposobnostima ili manjkom iskustva i znanja samo ukoliko imaju nadzor ili im je dato uputstvo za korišćenje uređaja na bezbedan način i ukoliko razumeju rizike koje sadrži. Nemojte dozvoliti deci da se igraju sa uređajem. Čišćenje i korisničko održavanje ne smeju obavljati deca ukoliko nemaju 8 godina i više i ukoliko nemaju nadzor.
8. Deca ispod 8 godina starosti se ne smeju igrati sa uređajem, kao ni kablom za napajanje, koji se uvek mora držati van njihovog domašaja.
9. Nikada nemojte stavljati telo uređaja, utikač ili električni kabl u vodu ili drugu tečnost; uvek očistite sa vlažnom krpom.
10. Uvek isključite uređaj iz struje pre stavljanja ili uklanjanja dodataka, kao i pre čišćenja uređaja.
11. Uvek proverite da su vaše ruke potpuno suve pre korišćenja ili podešavanja priključaka na uređaj, kao i pre dodirivanja utikača ili priključaka za napajanje.
12. Kako biste isključili uređaj iz struje, uhvatite utikač i izvucite ga direktno iz utičnice. Nikada nemojte vući kabl za napajanje da isključite uređaj iz struje.
13. Nemojte koristiti uređaj ukoliko je kabl za napajanje ili utikač oštećen, ili ukoliko sam uređaj ima neku grešku; svaka popravka, uključujući i zamenu kabla za napajanje, mora biti obavljena isključivo od strane Ariete servisnog centra ili ovlašćenih Ariete

tehničara kako bi se izbegli svi rizici.

14. Ukoliko koristite produžne kablove, oni moraju biti odgovarajući za snagu uređaja kako bi se izbegla opasnost po rukovaooca, kao i zarad bezbednosti okoline u kojoj se uređaj koristi. Ukoliko produžni kablovi nisu odgovarajući, može doći do anomalija prilikom korišćenja.
15. Nemojte dozvoliti da kabl visi na mestima gde ga može dohvatiti dete.
16. Nemojte ugrožavati bezbednost uređaja korišćenjem delova koji nisu originalni ili koji nisu odobreni od strane proizvođača.
17. Svaka promena na ovom proizvodu koja nije izričito odobrena od strane proizvođača može dovesti do poništenja korisničke garancije.
18. Ukoliko odlučite da bacite uređaj, predložimo da to uradite tako što ćete onemogućiti njegov rad sečenjem kabla za napajanje. Takođe preporučujemo da svaki deo koji može biti opasan učinite bezopasnim, naročito po decu, koja se mogu igrati sa uređajem ili njegovim delovima.
19. Pakovanje nikada ne sme biti ostavljeno u domašaju dece budući da je potencijalno opasno.
20. Tokom upotrebe, pažljivo rukujte uređajem, vez dodirivanja vrućih površina.
21.  **UPOZORENJE! Vruća površina**
22. Uređajem rukujte pažljivo, posebno kada ga otvarate; ovde postoji dodatan rizik od opekotina ili oštećenja.
23. Uređaj uvek koristite na udaljenosti od zapaljivih tečnosti; ne koristite uređaj blizu zidova ili blizu plastičnih delova koji nisu otporni na toplotu.
24. Očistite uređaj tako što ćete ga samo prebrisati vlažnom krpom, nakon što ste kabl za napajanje izvadili iz struje i nakon što se uređaj ohladio.
25. Nakon upotrebe, sačekajte da se uređaj ohladi pre nego što ga vratite na svoje mesto.
26. Uređaji nisu namenjeni za korišćenje pomoću eksternih tajmera ili odvojenog sistema daljinskog upravljača.
27. Kako biste pravilno bacili uređaj, u skladu sa Evropskom direktivom 2012/19/EU, molimo vas da pogledate i pročitate letak koji se dostavlja uz ovaj proizvod.

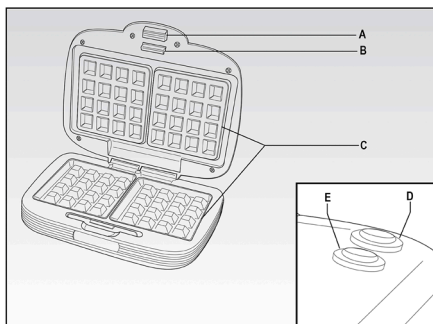


NE BACAJTE OVO UPUTSTVO

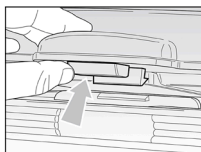
Mere opreza pri upotrebi uređaja

OPIS DELOVA (Slika 1)

- A Baza uređaja
- B Ručica za zatvaranje
- C Nelepljiva galete ploča
- D Lampica koja označava da je uređaj spreman za upotrebu
- E Lampica koja označava da je uređaj uključen



Slika 1



Slika 2



Slika 3

Uređaj je namenjen isključivo upotrebi u DOMAĆINSTVU i ne sme se koristiti u komercijalne ili industrijalne svrhe.

Ovaj uređaj je u skladu sa 2014/35/EU i EMC 2014/30/EU direktivama, kao i sa regulativom 1935/2004 od 27/10/2004 koja se tiče materijala koji su u kontaktu sa hranom.

PRVA UPOTREBA

Uređaj pri prvoj upotrebi može odavati malo dima; ovo ne predstavlja defekt i nestaće za par minuta.

Kada uređaj koristite po prvi put, neophodno je da na ploču sipate malo ulja i premažete je. Ovo ne morate ponavljati ubuduće.

UPUTSTVO ZA UPOTREBU

- Uključite uređaj u struju.
- Lampica (E) će se uključiti što znači da uređaj ima napajanje. Kada se uključi i lampica (D), to znači da se uređaj zagrejava.
- Kada je uređaj dostigao odgovarajuću temperaturu (nakon 3 minuta), lampica (D) će se isključiti.

Napomena: lampica (D) će se ponovo uključiti ako temperatura padne ispod određenog nivoa.

- Otvorite uređaj, pritiskom na ručicu (B) i kutlačom sipajte testo na dno ploče. Kada sipate testo, vodite računa o tome da je svaki deo ploče prekriven njime. Nemojte sipati previše testa, kako ne bi iscurilo.
- Zatvorite ploču dok ne klikne na svoje mesto (fotografija 3)
- Za najbolje rezultate, predlažemo da pratite dole navedene recepte.

- Kako biste izvadili galete, preporučujemo drvenu ili plastičnu spatulu.

VAŽNO:

Nikada ne dodirujte vruće površine; postoji rizik od opekotina.

Nikada ne gurajte ručicu (B) na silu, jer je možete polomiti.

Galete uvek pecite dok je ploča spuštена.

Nikada ne koristite oštre predmete, jer možete oštetiti uređaj.

ČIŠĆENJE I ODRŽAVANJE

Upozorenje

Sačekajte da se uređaj potpuno ohladi, ili makar 15 minuta nakon što ste ga isključili, pre nego što ga prebristete mokrom krpom.

Ploče možete prebrisati isključivo mokrom krpom.

RECEPTI

TRADICIONALNE GALETE ZA SVAKU PARTY PRILIKU

Sastojci za 10 galeta

- 2 jajeta, odvojiti žumance i belance 80 g
- šećera 1 mala kašika vanila ekstrakta
- 60g topljenog putera
- 180g brašna
- Pola kašike kvasca
- 185 ml mleka

Sipajte belanca u posebnu činiju i umutite ih u sneg. U drugoj činiji, umutite žumanca, šećer i vanila ekstrakt. Dodajte puter, koji se ohladio, i izmešajte sve sastojke ručno. Nakon putera, dodajte brašno i prašak za pecivo. Potom dodajte mleko, mešajući mesu sve vreme. Na kraju polako dodajte belanca. Zagrejte uređaj za galette, dok testo odmara. Sipajte testo na ploču za galette i pecite oko 4 minuta.

Tanke galette

Napravite galette sa sastojcima po izboru (oko 12 komada)

Vreme pripreme: 6/8 minuta

300g brašna, 1 kesica praška za pecivo, prstohvat soli, 1 kašika šećera, 2 jajeta, 400 ml mleka
Umutite jaja, potom dodajte sve ostale sastojke i ispecite galette.

Belgijske galette

Napravite galette sa sastojcima po izboru (oko 12 komada)

Vreme pripreme: 5 minuta

300g brašna, 1 kesica praška za pecivo, 300g šećera, 5 jaja, 300g putera
Istopite puter. Pomešajte brašno, šećer i prašak za pecivo, a potom dodajte puter i jaja.

Pufnaste galette

Sa limunovom korom za ukusne galette (oko 10 komada)

Vreme pripreme: oko 4 minuta

5 žumanaca, 5 kašika vruće vode, 100 g šećera, kora limuna, 150g brašna, pola kašičice praška za pecivo, 5 belanaca
Umutite žumanca, vodu, šećer i limunovu koru. Posebno umutite brašno i prašak za pecivo, pa ih dodajte drugim sastojcima. Umutite belanca i dodajte ih u smesu.

Čokoladne galette

Brzinski ukusni (oko 10 komada)

Vreme pripreme: oko 5 minuta

200g brašna, prstohvat soli, 50g zaslađenog kakao praha, 2 kašičice praška za pecivo, 3 kašike šećera, 2 jajeta, 400ml mleka, 1 kašičica vanilinog ekstrakta, 40g otopljenog putera
Izmešajte brašno, so, kakao, šećer i prašak za pecivo, a potom dodajte žumanca, mleko, vanilu i puter. Sve sastojke sjedinite. Na kraju dodajte posebno umućena belanca i smeša je spremna.

Galette sa sirom

Idealno predjelo! (oko 20 komada)

Vreme pripreme: oko 4 minuta po turi

100g putera, 8 žumanaca, pola kašičice soli, 500g brašna, pola kašičice praška za pecivo, 50g parmezana, pola litra vode i 8 belanaca
Umutite puter. Dodajte brašno i prašak za pecivo. Dodajte žumanca, so, brašno, sir i vodu, prateći ovaj redosled. Na kraju dodajte posebno umućena belanca

Primerak deklaracije i potvrde o usaglašenosti može se preuzeti sa sajta www.refot.com
Dokument je podležan izmenama u slučaju tipografskih grešaka



Ekskluzivni uvoznik i distributer Refot B

Pčinjska 17, 11 000 Beograd, tel: 011 6456 151, 3087 004
e-mail: info@refot.com

OVLAŠĆENI SERVIS: BG ELEKTRONIC DOO

Dragoslava Srejovića 1b, 11000 Beograd, Srbija
tel.: 011/208-6666; 066/8100-216
e-mail: servis@bgelektronik.com
www.bgelektronik.rs

Ovaj dokument je originalno proizveden i objavljen od strane proizvođača, brenda Ariete, i preuzet je sa njihove zvanične stranice. S obzirom na ovu činjenicu, Tehnoteka ističe da ne preuzima odgovornost za tačnost, celovitost ili pouzdanost informacija, podataka, mišljenja, saveta ili izjava sadržanih u ovom dokumentu.

Napominjemo da Tehnoteka nema ovlašćenje da izvrši bilo kakve izmene ili dopune na ovom dokumentu, stoga nismo odgovorni za eventualne greške, propuste ili netačnosti koje se mogu naći unutar njega. Tehnoteka ne odgovara za štetu nanесenu korisnicima pri upotrebi netačnih podataka. Ukoliko imate dodatna pitanja o proizvodu, ljubazno vas molimo da kontaktirate direktno proizvođača kako biste dobili sve detaljne informacije.

Za najnovije informacije o ceni, dostupnim akcijama i tehničkim karakteristikama proizvoda koji se pominje u ovom dokumentu, molimo posetite našu stranicu klikom na sledeći link:

<https://tehnoteka.rs/p/ariete-aparat-za-galete-ar1973rd-akcija-cena/>