

## Uputstvo za daljinski upravljač

SAMSUNG televizor UE55AU9072UXXH

# SAMSUNG



Tehnoteka je online destinacija za upoređivanje cena i karakteristika bele tehnike, potrošačke elektronike i IT uređaja kod trgovinskih lanaca i internet prodavnica u Srbiji. Naša stranica vam omogućava da istražite najnovije informacije, detaljne karakteristike i konkurentne cene proizvoda.

Posetite nas i uživajte u ekskluzivnom iskustvu pametne kupovine klikom na link:

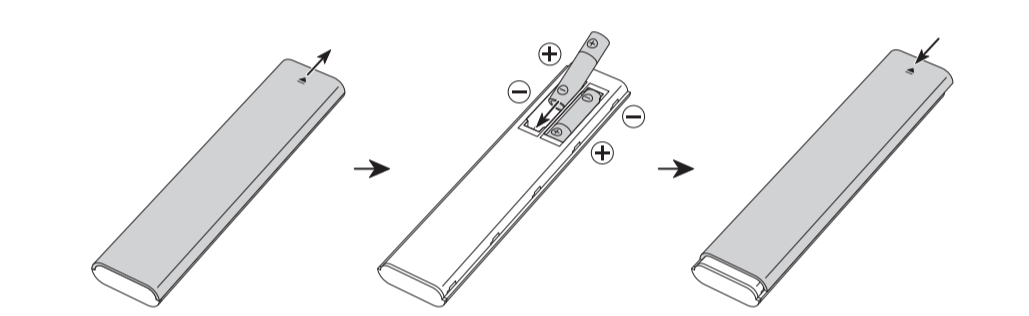
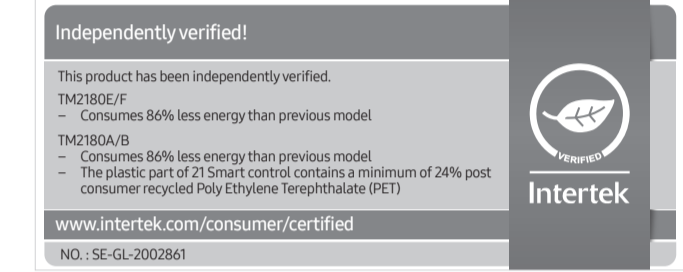
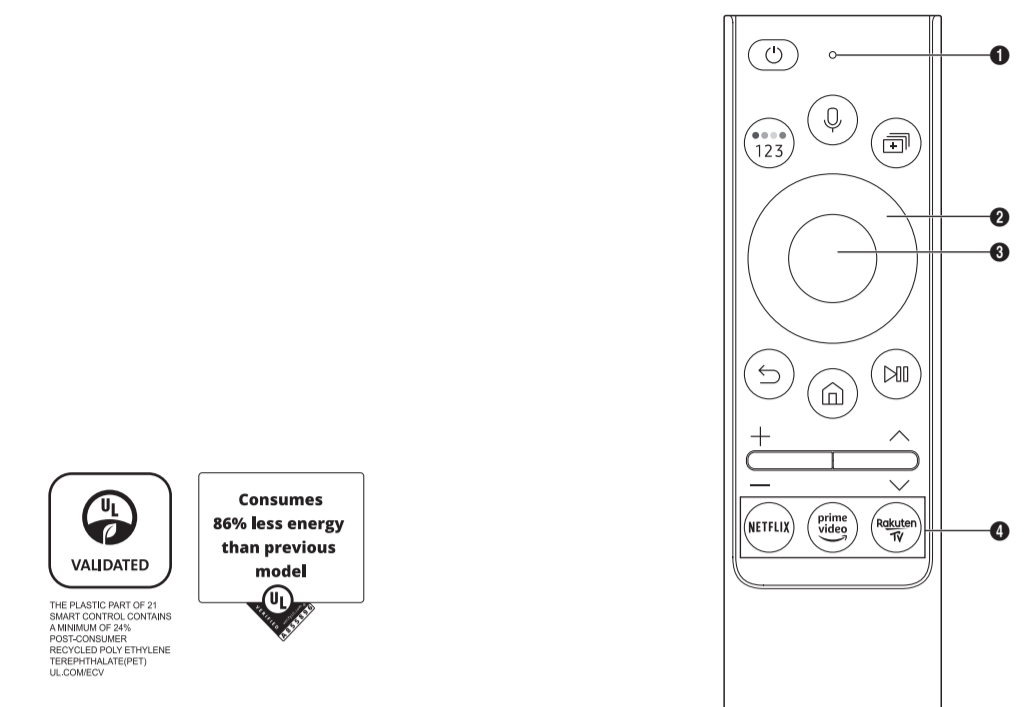
<https://tehnoteka.rs/p/samsung-televizor-ue55au9072uxxh-akcija-cena/>

# SAMSUNG



BN68-11929C-02

## About the Buttons on the Samsung Smart Remote



### | Ελληνικά

### Σχετικά με τα κουμπιά στο Έξυπνο τηλεχειριστήριο Samsung

(Λειτουργία)

Πατήστε για να ενεργοποιήσετε ή να απενεργοποιήσετε την τηλεόραση.

● (Μικρόφωνο / Λαγός LED)

Χρησιμοποιείται ως μικρόφωνο κατά τη χρήση της φωνητικής αναγνώρισης με το τηλεχειριστήριο.

- Μην χτυπάτε την οπή του μικροφώνου και μην βάζετε αιχμηρά αντικείμενα στην οπή.

● (Φωνητικός Βοηθός)

Εκτελέστε της λειτουργίας Φωνητικός Βοηθός. Πατήστε παρατεταμένα το κουμπί, προφέρετε μια εντολή και, στη συνέχεια, αφήστε το κουμπί για να εκτελέσει τη λειτουργία Φωνητικός Βοηθός.

- Οι υψώσεις και οι δυνάτοτητες που υποστηρίζονται από τη λειτουργία Φωνητικός Βοηθός ενδέχεται να διαφέρουν, ανάλογα με τη γεωγραφική περιοχή.

● (Κουμπι Χρόνια / Αρχικός)

Κάθε φορά που πατήσε αυτό το κουμπί, εμφανίζονται εναλλάξ το παρόμοιο έγχρωμομ κουμπιών και το οικονομικό αριθμητικό τηλεκρόλοιο.

- Χρησιμοποιείτε αυτό τα έγχρωμα κουμπιά για να προσελάσετε πρόσθετες επιλογές, ειδικά για τη δυνατότητα που χρησιμοποιείτε.
- Πατήστε για να εμφανιστεί στην οθόνη το οικονομικό αριθμητικό τηλεκρόλοιο. Χρησιμοποιήστε το αριθμητικό τηλεκρόλοιο για να εισάγετε αριθμητικές τιμές. Επιλέξτε αριθμούς και, στη συνέχεια, επιλέξτε ΤΕΛΟΣ για να εισάγετε μια αριθμητική τιμή. Χρησιμοποιήστε το για να αλλάξετε κανάλι, να εισάγετε έναν κωδικό PIN, να εισάγετε έναν ταχυδρομικό κωδικα κλπ.
- Αν πατήσετε για 1 δευτερόλεπτο ή περισσότερο, εμφανίζεται το μενού TTX.

● (Multi View)

Πατήστε το κουμπί για να εισέλθετε απευθείας στη λειτουργία Multi View.

- Αν πατήσετε για 1 δευτερόλεπτο ή περισσότερο, εμφανίζεται η οθόνη μενού **Συντάμευση**.

● (Κουμπι κατεύθυνσης (επάνω, κάτω, αριστερά, δεξιά))
Μετακίνηση του σημείου εστίασης και αλλαγή των τιμών που εμφανίζονται στο μενού της τηλεόρασης.

● (Επιλέξει)

Επιλογή ή εκτέλεση ενός εστιασμένου στοιχείου. Αν πατηθεί κατά την παρακολούθηση κάποιας εκπομπής, εμφανίζεται λεπτομερείς πληροφορίες προγράμματος.

● (Επιστροφή)

Πατήστε να επιστροφή στο προηγούμενο μενού. Αν πατηθεί για 1 δευτερόλεπτο ή περισσότερο, τεματίζεται η λειτουργία που εκτελείται. Αν πατηθεί κατά την παρακολούθηση ενός προγράμματος, εμφανίζεται το προηγούμενο κανάλι.

● (Smart Hub)

Επιστροφή στην Πρώτη οθόνη.

● (Αναπαράγωγή/Παύση)

Όταν το πατάτε, εμφανίζονται τα στοιχεία ελέγχου αναπαράγωγής. Μπορείτε να ελέγξετε το περιεχόμενο πολυμέσων που αναπαράγεται χρησιμοποιώντας αυτά τα στοιχεία ελέγχου.

Για να χρησιμοποιήστε τη δυνατότητα Γραμμή παιχιδιών, πατήστε παρατεταμένα το κουμπί στη **Λειτουργία παιχιδιών**.

- Η λειτουργία Γραμμή παιχιδιών ενδέχεται να μην υποστηρίζεται, ανάλογα με το μοντέλο ή τη γεωγραφική περιοχή.

+/− (Ευαση ήου)

Μετακινήστε το κουμπί προς τα πάνω ή προς τα κάτω για να προσαρμόσετε την ένταση του ήχου. Για οίσηση του ήχου, πατήστε το κουμπί. Αν πατηθεί για 1 δευτερόλεπτο ή περισσότερο, εμφανίζεται το μενού **Συντονισμός προσβασιμότητας**.

^ / ∨ (Κανάλι)

Μετακινήστε το κουμπί προς τα πάνω ή προς τα κάτω για να αλλάξετε κανάλι. Για να προβάλετε την οθόνη **Οδηγός**, πατήστε το κουμπί.

- Αν πατηθεί για 1 δευτερόλεπτο ή περισσότερο, εμφανίζεται η οθόνη **Λίστα καναλιών**.

● (Κουμπι εκκίνησης εφαρμογής)

Πατήστε το κάθε κουμπί για να εκτελέσετε τη λειτουργία του.

● + ● (Ζεήση)

Αν το Έξυπνο τηλεχειριστήριο Samsung δεν πραγματοποιήσει αυτόματα ζεύξη με την τηλεόραση, στρέψιτε το προς το εμπρός μέρος της τηλεόρασης και, στη συνέχεια, κρατήστε πατημένα τα κουμπιά **●** και **●** ταυτόχρονα για 3 δευτερόλεπτα ή περισσότερο.

- Χρησιμοποιείτε το Έξυπνο τηλεχειριστήριο Samsung σε απόσταση μικρότερη από 6 μέτρα από την τηλεόραση. Η απόσταση δυνατότητας χρήσης ενδέχεται να διαφέρει, ανάλογα με τις συνθήκες περιβάλλοντος, συστήματος επικοινωνίας.
- Η εμφάνιση, τα κουμπιά και οι λειτουργίες του Έξυπνο τηλεχειριστήριο Samsung ενδέχεται να διαφέρουν, ανάλογα με το μοντέλο ή τη γεωγραφική περιοχή.
- Η λειτουργία Ρύθμιση καθολικού τηλεχειριστηρίου εκτελείται κανονικά μόνο όταν χρησιμοποιείται το Έξυπνο τηλεχειριστήριο Samsung που συνοδεύει την τηλεόραση.

Button	Description
<b>⏻</b> (Power)	Press to turn the TV on or off.
<b>🎤</b> (MIC / LED)	Used as MIC when using voice recognition with the remote control. <ul style="list-style-type: none"><li>Do not impact the MIC hole or use a sharp object to poke into the hole.</li></ul>
<b>🗣️</b> (Voice Assistant)	Runs Voice Assistant. Press and hold the button, say a command, and then release the button to run Voice Assistant. <ul style="list-style-type: none"><li>The supported Voice Assistant's languages and features may differ by geographical region.</li></ul>
<b>🎨</b> (Colour / Number button)	Each time you press this button, the coloured buttons window and the virtual numeric pad are displayed alternately. <ul style="list-style-type: none"><li>Use these coloured buttons to access additional options specific to the feature you are using.</li> <li>Press to bring up the virtual numeric pad on the screen. Use the numeric keypad to enter numeric values. Select numbers and then select <b>Done</b> to enter a numeric value. Use to change the channel, enter a PIN, enter a ZIP code, etc.</li> <li>When pressed for 1 second or more, the TTX menu appears.</li></ul>
<b>👁️</b> (Multi View)	Press the button to directly enter the <b>Multi View</b> function. <ul style="list-style-type: none"><li>When pressed for 1 second or more, the <b>Shortcuts</b> menu screen appears.</li></ul>
<b>⬆️</b> Directional button (up, down, left, right)	Moves the focus and changes the values seen on the TV's menu.
<b>👉</b> Select	Selects or runs a focused item. When pressed while you are watching a broadcast programme, detailed programme information appears.
<b>⏪</b> (Return)	Press to return to the previous menu. When pressed for 1 second or more, the running function is terminated. When pressed while you are watching a programme, the previous channel appears.
<b>🏠</b> (Smart Hub)	Returns to the Home Screen.
<b>⏮️</b> (Play/pause)	When pressed, the playback controls appear. Using these controls, you can control the media content that is playing. <ul style="list-style-type: none"><li>To use Game Bar, press and hold the button in <b>Game Mode</b>.</li> <li>Game Bar may not be supported depending on the model or geographical area.</li></ul>
<b>⏸️/⏶️</b> (Volume)	Move the button up or down to adjust the volume. To mute the sound, press the button. When pressed for 1 second or more, the <b>Accessibility Shortcuts</b> menu appears.
<b>⏪/⏩</b> (Channel)	Move the button up or down to change the channel. To see the <b>Guide</b> screen, press the button. <ul style="list-style-type: none"><li>When pressed for 1 second or more, the <b>Channel List</b> screen appears.</li></ul>
<b>📲</b> (Launch app button)	Press each button to run its function.
<b>👉</b> + <b>👉</b> (Pairing)	If the Samsung Smart Remote does not pair to the TV automatically, point it at the front of the TV, and then press and hold the <b>📲</b> and <b>👉</b> buttons simultaneously for 3 seconds or more.

- Use the Samsung Smart Remote less than 6 m from the TV. The usable distance may vary with the wireless environmental conditions.
- The images, buttons, and functions of the Samsung Smart Remote may differ with the model or geographical area.
- The Universal Remote function operates normally only when you use the Samsung Smart Remote that comes with the TV.

### | Български

### За бутоните на Дистанционно Samsung Smart

● (Електрозахранване)

Натиснете за включване или изключване на телевизора.

● (Микрофон / Светодиод)

Използва се като микрофон, когато се използва гласово разпознаване с дистанционно управление.

- Не удирайте отвора на микрофона и не използвайте остръ предмет, за да въркате в него.

● (Гласови помощник)

Стартира Voice Assistant. Натиснете и задържайте бутона, произнесете команда и после освободете бутона, за да стартирате Voice Assistant.

- Поддржаните езици и функции на Voice Assistant могат да се различават в зависимост от география регион.

● (Бутон Цвятен / Номер)

При всяко натискане на този бутон се появяват, редувайки се, прозорецът на цветните бутони и виртуалният цифров панел.

- Използвайте тези осветени бутони за достъп до допълнителни опции, специфични за използваната функция.
- Натиснете, за да покажете виртуалния цифров панел на екрана. Използвайте цифровата клавиатура, за да въведате цифрови стойности. Изберете цифри и след това изберете **Готово**, за да въведете цифрова стойност. Използвайте, за да смените канала, въведете PIN или ZIP код и т.н.
- Когато се натисне за 1 секунда или повече, се появява менюто TTX.

● (Multi View)

Натиснете бутона, за да влезете директно във функцията Multi View.

- Когато се натисне за 1 секунда или повече, се показва екранът на менюто **Пряк път**.

● (Бутон със стрели (нагоре, надолу, наляво, надясно))

Премества маркера и променя стойностите, които се виждат в менюто на телевизора.

● (Избори)

Избира или стартира маркиран елемент. При натискане, докато гледате излъчвана програма, се появява подробна информация за програмата.

● (Връщане)

Натиснете за връщане на предишното меню. Когато се натисне за 1 секунда или повече, работещата функция спира. При натискане, докато гледате програма, се появява предишният канал.

● (Smart Hub)

Връща се към Първи екран.

● (Възпроизвеждане/Пауза)

При натискане се появяват органите за управление на възпроизвеждането. С тяхна помощ можете да управлявате възпроизвежданото мултимедийно съдържание.

Натиснете всеки бутон, за да стартирате функцията на **Режим за игри**.

- Възможно е Лента с игри да не се поддържа за всички модели или географски региони.

+/− (Сила звук)

Местете бутона нагоре или надолу, за да регулирате силата на звука. За да изключите звука, натиснете този бутон. Когато се натисне за 1 секунда или повече, се показва менюто **Прекли пътища за достъпност** меню areas.

^ / ∨ (Канал)

Местете бутона нагоре или надолу, за да смените канала. За да видите екрана **Ръководство**, натиснете бутона.

- Когато се натисне за 1 секунда или повече, се появява екранът **Списък канали**.

● (Бутон за стартиране на приложението)

Натиснете всеки бутон, за да стартирате функцията му.

● + ● (Съвременно)

Ако Дистанционно Samsung Smart не се свързва автоматично с телевизора, насочете го към предната част на телевизора и след това натиснете и задържайте бутоните **●** и **●** едновременно за 3 секунди или повече.

- Използвайте Дистанционно Samsung Smart на по-малко от 6 метра от телевизора. Подходящото разстояние може да варира в зависимост от условията на безшумната среда.
- Изображенията, бутоните и функциите на Дистанционно Samsung Smart може да варират според модела или география регион.
- Функцията Настройка на Универсално дистанционноработи нормално само когато използвате Дистанционно Samsung Smart, който се предоставя с телевизора.

### | Magyar

### A Samsung Smart távvezérlő gombjainal kapcsolat tudnivalók

● (Be-ki kapcsolás)

A TV-készülék be- és kikapcsolására való.

● MIC / LED

MIC-ként használható, ha hangfelismerést használ a távvezérlővel.

- Ne lússze meg a MIC lyukat, és ne szúrjon beéles tárgyat a lyukba.

● (Voice assistant)

Futtatja a Voice assistant parancsot. A Voice assistant futtatásához nyomja meg hosszan a gombot, mondjon ki egy hangutasítást, majd engedje el a gombot.

- A Voice assistant funkció támogatott nyelvei és funkciói földrajzi régióként éterhetnek.

● (Szín / Szám gomb)

A gomb megnyomva válthat a színes gombokat tartalmazó ablak vagy a virtuális számbillentyűzet között.

- Ezekkel a színes gombokkal további, az éppen használatban lévő funkciók függő beállítások érhetők el.
- Megnyomva megjelenik a képernyőn a virtuális számbillentyűzet. A számbillentyűzetten számértékeket adhat meg. A számérték beviteléhez válassza ki a számokat, majd a **Kész** parancsot. Használhatja csatornaváltáshoz, PIN-kód vagy irányítószám megadásához stb.
- Legalább 1 másodpercig nyomva tartva megjelenik a TTX menüje.

● (Multi View)

A gombot megnyomva közvetlenül beléphet a **Multi View** funkcióba.

- Legalább 1 másodpercig nyomva tartva megjelenik a **Gyorsmenü** menüképernyő.

● Iránypanel (fel, le, balra, jobbra)

A kijelölés mozgatása vagy a meniben látható értékek módosítása.

● Válasszon

A kijelölt elem kiválasztása vagy futtatása. Ha a **műsor nézése** közben megnyomja, megjelennek a műsor részletes adatai.

● (Vissza)

Nyomja meg az előző menübe való visszatéréshez. Legalább 1 másodpercig nyomva tartva az éppen futó funkció leáll. Ha a műsor nézése közben megnyomja, megjelenik az előző csatorna.

● (Smart Hub)

Visszatér a Első képernyőre.

● (Lejátszás/Szünet)

A gomb megnyomása megjeleníti a lejátszás kezelőszerveit. Ezekkel a kezelőszervekkel vezérelheti a médiatartalmat lejátszás közben.

A Játék mód használatához nyomja meg hosszan a **Játék mód** gombot.

- A Játék mód csak bizonyos modelleknél és földrajzi régióknál áll rendelkezésre.

+/− (Hangerő)

A gombbal a hangerő növelhető és csökkenthető. Nyomja meg a gombot a készülék némitásához. Legalább 1 másodpercig nyomva tartva megjelenik a **Kisegítő lehetőségek parancsikonjai** menüje.

^ / ∨ (Csatorna)

A gombbal a csatornák léptethetők fel vagy le. A gombot megnyomva megjelenik a **Műsorújrájg**.

- Legalább 1 másodpercig nyomva tartva megjelenik a **Csatornalista** képernyő.

● (Alkalmazás indítási gomb)

Nyomja meg az adott gombot a funkció előindításához.

● + ● (Párosítás)

Ha a Samsung Smart távvezérlő és a TV párosítása nem történik meg automatikusan, irányítsa a távvezérlőt a TV elejére, majd tartsa egyszerre lenyomva a **●** és a **●** gombot legalább 3 másodpercig.

– Használata közben a Samsung Smart távvezérlő ne legyen 6 méternél messzebb a tévékészülékétől. A hatótávolság a vezeték nélküli környezet sajátosságainak függvényében változhat.

– A Samsung Smart távvezérlő ikonjai, gombjai az funkció modelleként, földrajzi területenként eltérőek lehetnek.

– Az Univerzális távvezérlő-beállítás csak akkor működik megfelelően, ha a TV-hez mellékelte Samsung Smart távvezérlő segítségével használja.

### | Hrvatski

### Više o gumbima na daljinskom upravljaču Samsung pametni daljinski upravljač

● (Struja)

Pritisnite da biste uključili ili isključili televizor.

● (Mikrofon / LED)

Služi kao mikrofon prilikom glasovnog prepoznavanja uz daljinski upravljač.

- Nemojte udarati po otvoru za mikrofon niti zabadati oštre predmete u otvor.

● (Glasovni pomoćnik)

Pokretanje funkcije Glasovni pomoćnik. Pritisnite gumb i držite ga pritisnutim, izgovorite naredbu, a zatim otpustite gumb kako biste pokrenuli funkciju Glasovni pomoćnik.

- Podržani jezici i funkcije usluge Glasovni pomoćnik mogu se razlikovati ovisno o regiji.

● (Gumb Boja / Broj)

Svaki put kada pritisnete ovaj gumb naizmjenice se prikazuje prozor s gumbima u boji i virtualnom brojanom tipkovnicom.

- Upotrijebite gumbе u boji za pristup dodatnim opcijama specifičnim za značajku koja se upotrebljava.
- Pritisnite kako biste prikazali virtualnu brojanu tipkovnicu na zaslonu. Pomoću brojanice tipkovnice unesite brojanе vrijednosti. Odaberite brojeve i zatim odaberite **Dovršeno** kako bi se unijela brojana vrijednost. Koristite za promjenu kanala, unos PIN broja, unos poštanskog broja, i sl.
- Ako je pritisnut 1 sekundu ili dulje, prikazuje se izbornik TTX.

● (Multi View)

Pritisnite gumb za izravni ulazak u funkciju **Multi View**.

- Ako je pritisnut 1 sekundu ili dulje, prikazuje se zaslon izbornika **Prečac**.

● (Gumb za usmjerenanje (gore, dolje, lijevo, desno))

Premašta fokus i mijenja postavke na izborniku televizora.

● (Odaberi)

Odabire ili pokreće fokusiranu stavku. Ako je pritisnut 1 sekundu ili dulje, prikazuju se detaljne informacije o programu.

● (Povratka)

Pritisnite za povratak na prethodni izbornik. Ako je pritisnut 1 sekundu ili dulje, prekida se trenutno pokrenuta funkcija. Ako je pritisnut tijekom gledanja programa, prikazuje se prethodni kanal.

● (Smart Hub)

Povratak na Prvi zaslon.

● (Reproduciraj/Pauza)

Nakon pritiska prikazat će se kontrole za upravljanje reprodukcijom. Pomoću tih kontrola možete upravljati multimedijskim sadržajem koji se reproducira.

Na bide upotrijebili Traka igre, pritisnite i držite gumb u načinu rada **Način igre**.

- Funkcija Traka igre možda nije podržana ovisno o modelu ili zemljopisnom području.

+/− (Glasnoća)

Pomaknite gumb prema gore ili dolje za podešavanje glasnoće. Za isključivanje zvuka pritisnite gumb. Ako je pritisnut 1 sekundu ili dulje, prikazuje se izbornik za **Prečac pristupačnosti**.

^ / ∨ (Kanal)

Pomaknite gumb prema gore ili dolje za promjenu kanala. Kako biste vidjeli zaslon opcije **Vodič**, pritisnite gumb.

- Ako je pritisnut 1 sekundu ili dulje, pojavljuje se zaslon **Popis kanala**.

● (Gumb za pokretanje aplikacije)

Pritisnite svaki gumb kako bi se izvršila njegova funkcija.

● + ● (Uparivanje)

Ako se upravljač Samsung pametni daljinski upravljač ne upari s televizorom automatski, usmjerite ga prema televizoru i zatim istovremeno pritisnite gumbe **●** i **●** 3 sekunde ili duže.

- Upravljač Samsung pametni daljinski upravljač koristite na udaljenosti manjoj od 6 m od televizora. Radni domet može se razlikovati ovisno o uvjetima bezšumnog okruženja.
- Slike, gumbi i funkcije upravljača Samsung pametni daljinski upravljač mogu se razlikovati ovisno o modelu ili zemljopisnom području.
- Značajka Postava univerz. daljin. funkcionira normalno samo kada upotrebljavate Samsung pametni daljinski upravljač koji je priložen uz televizor.

### | Polski

### Informacje dotyczące przycisków na pilocie Pilot Samsung Smart

● (Zasilanie)

Naciśnij, aby włączyć lub wyłączyć telewizor.

● (Mikrofon / LED)

Używany jako mikrofon podczas korzystania z funkcji rozpoznawania głosu za pomocą pilota.

- Nie udarzać w otwór mikrofonu ani nie wbijać w niego ostrych przedmiotów.

● (Asystent głosowy)

Uruchamianie funkcji Asystent głosowy. Aby uruchomić funkcję Asystent głosowy, naciśnij i przytrzymaj przycisk, wypowiedz polecenie, a następnie zwolnij przycisk.

- Obsługiwane języki i funkcje asystenta Asystent głosowy mogą różnić się w zależności od regionu geograficznego.

● (Przycisk Kolory / Liczby)



## |Slovenčina

**Informácie o tlačidlách na zariadení Samsung Smart**

(Napájanie)

Stlačením zapnete alebo vypnete televízor.

Mikrofón/indikátor LED

Používa sa ako mikrofón pri používaní rozpoznávania hlasu pomocou dialkovej ovládača.

- Neudierajte do otvoru mikrofónu ani doň nevkladajte ostré predmety.

(Hlasový asistent)

Spôsobu funkciu Hlasový asistent. Stlače a podržíte tlačidlo, povedzte prikaz a potom uvoľnením tlačidla spustíte funkciu Hlasový asistent.

- Podporované jazyky a funkcie hlasovej interakcie Hlasový asistent sa môžu líšiť v závislosti od geografickej oblasti.

(tlačidlo Farba / Číslo)

Po každom stlačení tohto tlačidla sa striedavo zobrazí okno s farebnými tlačidlami a virtuálna číselná klávesnica.

- Použite tieto farebné tlačidlá na prístup k ďalším možnostiam špecifickým pre funkciu, ktorú práve používate.
- Stlačením zobrazíte na obrazovke virtuálnu číselnú klávesnicu. Pomocou číselnej klávesnice môžete zadať číselnú hodnoty. Vyberte čísla a potom vybraťim možnosti **Dokončiť** zadáte číselnú hodnotu. Používa sa na zmenu kanála, zadanie kódu PIN, zadanie PSC atď.
- Pri stlačení po dobu 1 alebo viac sekúnd sa zobrazí ponuka TTX.

(Multi View)

Stlačením tlačidla priamo aktivujete funkciu **Multi View**.

- Keď toto tlačidlo podržíte minimálne 1 sekundu, zobrazí sa obrazovka ponuky **Skratka**.

Smerové tlačidlo (nahor, nadol, doľava, doprava)

Presunutie oznáčenía a zmena hodnot zobrazených v ponuke televízora.

Výber

Vyberie alebo spusti označený položku. Pri stlačení počas sledovania vysielaného programu sa zobrazia podrobné informácie o programe.

(Späť)

Stlačením sa vrátite do predchádzajúcej ponuky. Pri stlačení po dobu 1 alebo viac sekúnd sa spustená funkcia ukončí. Pri stlačení počas sledovania programu sa objaví predchádzajúci kanál.

(Smart Hub)

Službi na návrat na obrazovku Prístupový panel.

(Prehraf/Pozastaviť)

Po stlačení sa objavia ovládacie prvky prehrávania. Pomocou týchto ovládacích prvkov môžete ovládať prehrávaný mediálny obsah.

Ak chcete používať funkciu Herný panel, stlače a podržíte tlačidlo v režime **Herný režim**.

- Funkcia Herný panel nemusí byť podporovaná vo všetkých modeloch alebo geografických oblastiach.

**+ / –** (Hlasnosť)

Presunúť tlačidla nahor alebo nadol nastavíte hlasnosť. Stlačením tlačidla stlmíte zvuk. Pri stlačení po dobu 1 alebo viac sekúnd sa zobrazí ponuka **Skratky prístuposti**.

/  (Kanál)

Presunúť tlačidla nahor alebo nadol zmeníte kanál. Stlačením tlačidla zobrazíte obrazovku **Sprievodca**.

- Keď toto tlačidlo podržíte minimálne 1 sekundu, zobrazí sa obrazovka **Zoznam kanálov**.

(tlačidlo na spustenie aplikácie)

Stlačením každého tlačidla spustíte funkciu.

+  (Párovanie)

Ak sa ovládač Samsung Smart s televízorom automaticky nespáruje, namierte ním na prednú časť televízora a potom stlačeť naraz tlačidlá  a  a podržíte ich minimálne 3 sekundy.

- Ovládač Samsung Smart používajte vo vzdialenosti menej ako 6 m od televízora. Použiteľná vzdialenosť sa môže líšiť v závislosti od podmienok prostredia bezdrôtového pripojenia.
- S temi barnými gumbmi je umožnený prístup do dodaných možností, špecifických za uporabljano funkciju.
- Pritisnite, da se na zaslonu prikaže navidezna številčnica. S številčnico lahko vnášate numerične vrednosti. Za vnos številčne vrednosti izberite število in nato **Končano**. Uporabite ga za spremembo kanala, vnos kode PIN, vnos kode ZIP-Id.
- Če ga držite 1 sekundo ali dlje, se prikaže meni TTX.
- (Multi View)

- Podprti jeziki in funkcije aplikacije Glasovni pomočnik se lahko razlikujejo glede na geografsko regijo.
- (gumbBarva / Številčika)

Ko pritisnete ta gumb, se izmenično prikaže okno barvnih gumbov in navidezna številčnica.

- S temi barvnimi gumbi je omogočen dostop do dodanih možností, špecifčnih za uporabljano funkciju.
- Pritisnite, da se na zaslonu prikaže navidezna številčnica. S številčnico lahko vnášate numerične vrednosti. Za vnos številčne vrednosti izberite število in nato **Končano**. Uporabite ga za spremembo kanala, vnos kode PIN, vnos kode ZIP-Id.
- Če ga držite 1 sekundo ali dlje, se prikaže meni TTX.

- (Multi View)
- Pritisnite gumb za neposredni vstop v funkcijo **Multi View**.
- Če ga držite vsaj 1 sekundo, se prikaže zaslon z menijem **Blížnjica**.
- Smerni gumb (gor, dol, levo, desno)

Premakne označeno območje in spreminja vrednosti v meniju televízora.

Izberi

Izbere ali zažene označeni element. Če ga pritisnete med gledanjem programa, se prikažejo podrobne informacije o programu.

(Nazaj)

Pritisnite za vrnitev v prejšnji meni. Če ga držite 1 sekundo ali dlje, se delujoča funkcija zaustavi. Če ga pritisnete med gledanjem programa, se prikaže prejšnji kanal.

(Smart Hub)

Vrnitev na Prvi zaslon.

(Prehvaaj/Premor)

Ko ga pritisnete, se prikažejo gumbi za predvajanje. S temi gumbi lahko upravljate trenutno predvajano predstavnostno vsebino.

Če želite uporabljati Vrstica za igre, pritisnite in podržite gumb v načinu **Igralni način**.

- Aplikacija Vrstica za igre morda ni podprta, odvisno od modela ali geografskega območja.

**+ / –** (Glasnost)

Gumb premikajte gor ali dol, da nastavite glasnost. Če želite izklopiti zvok, pritisnite gumb. Ko ga držite pritisnjenega vsaj sekundo, se prikaže meni **Blížnjice dostopnosti**.

/  (Kanali)

Gumb premikajte gor ali dol, da preklopite kanal. Pritisnite gumb za ogled zaslona **Vodnik**.

- Če ga držite vsaj sekundo, se prikaže zaslon **Seznam kanalov**.

(Gumb za zagon aplikacij)

Pritisnite ustrezen gumb za funkcije, ki mu je dodeljena.

+  (Sezanjanje)

Če se Pametni daljinski upravljalnik Samsung ne seznanj s televizorjem, ga usmerite v srednji del televizorja ter sočasno pridržite gumba  in  za vsaj 3 sekunde.

- Upravljalnik Pametni daljinski upravljalnik Samsung uporabljate manj kot 6 m stran od televizorja. Delovna razdalja se lahko razlikuje glede na značilnosti brezžičnega okolja.
- Slike, gumbi in funkcije izdelka Pametni daljinski upravljalnik Samsung se lahko razlikujejo glede na model in geografsko območje.
- Funkcija Nastavitve univerzalnega daljinskega upravljalnika deluje normalno samo, če uporabljate Pametni daljinski upravljalnik Samsung, ki je priložen televizorju.

## |Română

**Despre Butoanele de pe Telecomandă inteligentă Samsung**

(Alimentare)

Apasăți pentru a porni sau opri televizorul.

MIC / LED

Fotoliștii cu MIC la utilizarea funcției de recunoaștere vocală cu telecomandă.

- Nu loviți orificiul MIC și nu introduceți obiecte ascuțite în orificiu.

(Asistent vocal)

Execuțăi Asistent vocal. Menițnejte apăsať butonul, rostii o comandă și apoi eliberať butonul pentru a rula Asistent vocal.

- Limbile și funcțiile compatibile cu Asistent vocal pot fi diferite în funcție de regiunea geografică.

(buton Culoure / Număr)

La fiecare apăsaře pe buton, fereastra butonelor colorate și tastatura numerică virtuală sunt afișate alternativ.

- Utilizați aceste butoane colorate pentru a accesa opțiuni suplimentare specifice funcției în uz.
- Apăsăți pentru a afișa pe ecran tastatură numerică virtuală. Utilizați tastatură numerică pentru a introduce valori numerice. Selectați numericele și apoi selectați **Efectuať** pentru a introduce o valoare numerică. Utilizați opțiunea pentru a schimba canalul, a introduce un cod PIN, un cod poștal, etc.
- Dacă este apăsať timp de cel puțin 1 secundă, apare meniul TTX.

(Multi View)

Apăsăți butonul pentru a accesa direct funcția **Multi View**.

- Dacă este apăsať timp de cel puțin 1 secundă sau mai mult, va fi afișat ecranul meniului **Comandă rapidă**.

Buton direcțional (sus, jos, dreapta, stânga)

Deplasează focalizarea și modifiă valorile existente în meniul televizorului.

Selectať

Selectează sau execuť elementul focalizat. La apăsaerea în timpul vizionării unui program difuzat, vor apărea informații detaliate despre program.

(Revenire)

Apăsăți pentru revenire la meniul anterior. Dacă este apăsať timp de cel puțin 1 secundă, funcția care rulează se închide. Dacă este apăsať în timpul vizionării unui program, apare canalul anterior.

(Smart Hub)

Revine la Primul ecran.

(Redare/pauză)

Când este apăsať, apar comenzile de redare. Utilizând aceste comenzi, puteți controla conținutul media care se redă.

Pentru a utiliza Bara de jocuri, apăsați și menițnejte apăsať butonul în **Mod Joc**.

- Este posibil ca Bara de jocuri să nu fie acceptată în funcție de model sau de zona geografică.

**+ / –** (Volum)

Deplasať butonul în sus sau în jos pentru a regla volumul. Pentru a anula sunețul, apăsați butonul. Dacă este apăsať timp de cel puțin 1 secundă, va fi afișat meniul **Comenzi rapide pentru accesibilitate**.

/  (Canal)

Deplasať butonul în sus sau în jos pentru a schimba canalul. Pentru a vedea ecranul **Ghid**, apăsați butonul.

- Dacă este apăsať timp de cel puțin 1 secundă, apare ecranul **Listă de canale**.

(Buton de lansare a aplicației)

Apăsăți fiecare buton pentru a rula funcția.

+  (Asocieria)

Dacă Telecomandă inteligentă Samsung nu se asociază cu televizorul în mod automat, îndreptați-o către televizor, apoi apăsați și menițnejte apăsať simultan butoanele  și  cel puțin 3 secunde.

- Utilizați Telecomandă inteligentă Samsung de la o distanță de cel mult 6 m de televizor. Distanța de utilizare poate varia în funcție de condițiile de mediu pentru transmisia wireless.
- Imaginație, butoanele și funcțiile de pe Telecomandă inteligentă Samsung pot fi diferite în funcție de model sau zona geografică.
- Funcția Configurare telecomandă universală funcționează normal numai atunci când utilizați Telecomandă inteligentă Samsung care este oferită împreună cu televizorul.

- Utilizați Telecomandă inteligentă Samsung de la o distanță de cel mult 6 m de televizor. Distanța de utilizare poate varia în funcție de condițiile de mediu pentru transmisia wireless.
- Imaginație, butoanele și funcțiile de pe Telecomandă inteligentă Samsung pot fi diferite în funcție de model sau zona geografică.
- Funcția Configurare telecomandă universală funcționează normal numai atunci când utilizați Telecomandă inteligentă Samsung care este oferită împreună cu televizorul.

## |Srpski

**O dugmadima na daljinskom upravljaču Samsung pametni daljinski**

(Napajanje)

Uključite ili isključite televizor.

MIC / LED lampica

Služi kao mikrofון kada se pomoću daljinskog upravljača koristi prepoznavanje glasa.

- Nemojte udariti rupu mikrofona i nemojte u nju gurati oštre predmete.

(Govorni pomoćnik)

Pokretanje funkcije Govorni pomoćnik. Pritisnite i zadržite dugme, izgovorite glasovnu komandu i zatim otpustite dugme da biste pokrenuli funkciju Govorni pomoćnik.

- Podržani jezici i funkcije usluge Govorni pomoćnik mogu se razlikovati u zavisnosti od regiona.
- (dugme Boja / Broj)

Švaki put kada pritisnete dugme, najzamenično će se prikazivati prozor sa dugmadima u boji i virtuelna numerička tastatura.

- Pomoću ove dugmadu u boji možete da pristupate dodatnim opcijama u vezi sa trenutno izabranom funkcijom.
- Pritisnite da biste otvorili numeričku tastaturu na ekranu. Pomoću numeričke tastature unesite numeričke vrednosti. Izaberite izaberite opciju **Završeno** da biste uneli numeričku vrednost. Koristite je za menjanje kanala, unošenje PIN koda i poštanskog broja itd.
- Kada pritisnete i zadržite ovo dugme najmanje 1 sekundu, otvorice se meni TTX.

(Multi View)

Pritisnete dugme za direktna ulazak u funkciju **Multi View**.

- Kada pritisnete i zadržite najmanje 1 sekundu ovo dugme, prikazaće se ekran menija **Predica**.

Dugmad sa strelicama (napore, nadole, nalevo, nadeso)

Pomera fokus i menja vrednosti u nivou, zvezdama.

Izaberi

Koristi se za biranje ili pokretanje izabrane stavke. Kada pritisnete ovo dugme dok gledate neki program, prikazaće se detaljne informacije o programu.

(Nazad)

Pomoću ovog dugmeta se vraćate u prethodni meni. Kada pritisnete i zadržite ovo dugme najmanje 1 sekundu, funkcija koja je trenutno aktivna će se isključiti. Kada pritisnete ovo dugme dok gledate neki program, prikazaće se prethodni kanal.

(Smart Hub)

Povratak na Prvi ekran.

(Reprodukcija/pauza)

Kada se pritisne, prikazuje se dugmad za kontrolu reprodukcije. Pomoću ovih kontrola možete upravljati multimedijalnim sadržajem koji se reprodukuje.

Da biste koristili Traka za igre, pritisnite i zadržite dugme dok je izabran **Režim igranja**.

- Aplikacija Traka za igre možda neće biti podržana u zavisnosti od modela ili regiona.

**+ / –** (Volum)

Pomeranjem ovog dugmeta nagore ili nadole regulište jačinu zvuka. Ako želite da isključite zvuk, pritisnite ovo dugme. Kada pritisnete i zadržite ovo dugme najmanje 1 sekundu, otvorice se meni **Predice za dostupnost**.

/  (Kanal)

Pomeranjem ovog dugmeta nagore ili nadole menjate kanal. Da biste otvorili prozor **Vodit**, pritisnite ovo dugme.

- Kada pritisnete i zadržite najmanje 1 sekundu ovo dugme, otvorice se prozor **Listu kanala**.

(Dugme za pokretanje aplikacije)

Pritisnate dugme da biste pokrenuli njegovu funkciju.

- +  (Kako se uparuju)
- Ako se daljinski upravljač Samsung pametni daljinski ne upari sa televizorom automatski, usmerite ga prema prednjoj strani televizora, a zatim istovremeno pritisnite i zadržite najmanje 3 sekunde dugmad  i .

- Koristite Samsung pametni daljinski na udaljenosti manjoj od 6 m od televizora. Radna udaljenost varira zavisno od uslova u prostoru u kojem se obavlja bežična komunikacija.
- Slike, dugmad i funkcije daljinskog upravljača Samsung pametni daljinski se mogu razlikovati u zavisnosti od modela ili regiona.
- Funkcija Podešavanje univerzalnog daljinskog upravljača radi normalno samo kada upotrebljavate Samsung pametni daljinski koji se isporučuje uz televizor.

## |Shqip

**Rreth butonave në Telekomanda inteligjente "Samsung"**

(Rryma)

Shtypeni për të ndezur ose fikur televizorin.

Mikrofoni / Indikator LED

Përdoret si mikrofון kur përdorni njohjen e zërit me telekomandën.

- Mos e goditni vrimën e mikrofonit dhe mos përdorni objekt të mprehtë për ta futur në vrimë.

(Asistenti zanor)

Hap Asistentin zanor. Shtypni e mbani butonin, thoni një komandë dhe pastaj lëshojeni butonin për të ekzekutuar Asistentin zanor.

- Gjuhët dhe funksionet e mbështetura të Asistentit zanor mund të ndryshojnë sipas rajonit gjeografik.

(butoni Ngjyra / Numri)

Çdo herë që shtypni këtë buton, dritarja e butonave me ngjyrë dhe tastiera numerike virtuale shfaqen duke alternuar.

- Përdorni këto butona me ngjyrë për të hapur opsione shtesë pozajshirët për funksionin që po përdorni.
- Shtypni për të shfaqur në ekran tastierën numerike virtuale. Përdorni tastierën numerike virtuale për të dhënë vlerat numerike. Zgjidhni numrat dhe zgjidhni **Kryer** për të dhënë një vlerë numerike. Përdoreni për të ndryshuar kanalin, për të dhënë një "PIN", për të dhënë një kod postar etj.
- Kur shtypet për 1 sekondë ose më shumë, shfaqet menjya TTX.

(Multi View)

Shtypni butonin për të hyrë menjëherë në funksionin **Multi View**.

- Kur shtypet për 1 sekondë a më shumë, shfaqet ekrani i menjës **Shkurtores**.

Butoni i drejtimit (lart, poshtë, majtas, djathtas)

Leviz fokusin dhe ndryshon vlerat e shfaqura në menyën e televizorit.

Zgjidh

Zgjedh ose hap artikullin e fokusuar. Kur shtypet gjatë shikimit të një programi transmetimi, shfaqet informacioni i detajuar i programit.

(Rikthim)

Shtypni për t'u kthyer në menyën e mëparshme. Kur shtypet për 1 ose më shumë sekonda, funksioni i hapur mbyllet. Kur shtypet gjatë shikimit të një programi, shfaqet kanali i mëparshëm.

(Smart Hub)

Kthehet në Ekranin i parë.

(Lajt/pusho)

Kur shtypet, shfaqen komandat e luajtjes. Me anë të këtyre komandave mund të komandoni përmbajtjen multimedia që luhet.

Për të përdorur Shiriti i lojës, shtypni dhe mbani butonin në **Regjimi loje**.

- Shiriti i lojës mund të mos mbështetet në varësi të modelit ose zonës gjeografike.

**+ / –** (Volumi)

Lëvizni butonin lart ose poshtë për të rregulluar volumin. Shtypeni butonin për ta heshtur zërin. Kur shtypet për 1 sekondë ose më shumë, shfaqet menjya **Shkurtores e asistentës**.

/  (Kanali)

Lëvizni butonin lart ose poshtë për të ndërruar kanalin.

- Kur shtypet për 1 sekondë ose më shumë, shfaqet ekrani **Lista e kanaleve**.

(Butoni i hargjes së aplikacionit)

Shtypni secilin buton për t'i ekzekutuar funksionin.

Ovaj dokument je originalno proizveden i objavljen od strane proizvođača, brenda Samsung, i preuzet je sa njihove zvanične stranice. S obzirom na ovu činjenicu, Tehnoteka ističe da ne preuzima odgovornost za tačnost, celovitost ili pouzdanost informacija, podataka, mišljenja, saveta ili izjava sadržanih u ovom dokumentu.

Napominjemo da Tehnoteka nema ovlašćenje da izvrši bilo kakve izmene ili dopune na ovom dokumentu, stoga nismo odgovorni za eventualne greške, propuste ili netačnosti koje se mogu naći unutar njega. Tehnoteka ne odgovara za štetu nanесenu korisnicima pri upotrebi netačnih podataka. Ukoliko imate dodatna pitanja o proizvodu, ljubazno vas molimo da kontaktirate direktno proizvođača kako biste dobili sve detaljne informacije.

Za najnovije informacije o ceni, dostupnim akcijama i tehničkim karakteristikama proizvoda koji se pominje u ovom dokumentu, molimo posetite našu stranicu klikom na sledeći link:

<https://tehnoteka.rs/p/samsung-televizor-ue55au9072uxxh-akcija-cena/>