

## Informacije o proizvodu

ELECTROLUX ugradna rerna EOF3H40TH

 **Electrolux**



Tehnoteka je online destinacija za upoređivanje cena i karakteristika bele tehnike, potrošačke elektronike i IT uređaja kod trgovinskih lanaca i internet prodavnica u Srbiji. Naša stranica vam omogućava da istražite najnovije informacije, detaljne karakteristike i konkurentne cene proizvoda.

Posetite nas i uživajte u ekskluzivnom iskustvu pametne kupovine klikom na link:

<https://tehnoteka.rs/p/electrolux-ugradna-rerna-eof3h40th-akcija-cena/>

**Vaša jela, postojano slasna**

U pećnici 600 SurroundCook® sve se ujednačeno peče, hrskavo pile i osjetljivi poljupci. Ventilator za cirkuliranje zraka i topline osigurava postojanost unutarnje temperature. Nema više okretanja jela ili pomicanja posuda.

**Prednosti i značajke****Ujednačeno kuhanje s više razina**

Uživajte u ujednačenom kuhanju pomoću kuhanja na više razina. Dodatni prstenasti grijač za ujednačenje kuhanje na sve tri razine. Savršeno za pripremu poslastica i raskošnih pita.

- Ugradbena pećnica
- Funkcije pečenja: donji grijač, roštilj, Grill + top + fan, osvjetljenje pećnice, kružni grijač+ventilator, gornji grijač + donji grijač, ventilator+roštilj, ventilator + roštilj + donji grijač, gornji grijač + roštilj
- Plitice isporučene s pećnicom: 1 siva emajlirana plitica za skupljanje masnoća

**Jednostavno čišćenje s pomoću funkcije AquaClean**

Čišćenje poslije pečenja ne treba biti naporan posao. Naše pećnice čiste korištenjem snage vlage. Funkcija AquaClean potiče isparavanje vode na dnu pećnice, a para odvaja tvrdokornu masnoću i ostatke hrane s površina pećnice. Tako možete postići prirodno čišćenje.

**Precizne postavke s našim LED zaslonom timera**

Lako ćete nadzirati vaša jela s našim LED zaslonom timera. Možete jednostavno postaviti točno vrijeme kuhanja i nadzirati jela dok se kuhaju. Pruža vam potpunu kontrolu nad pećnicom kako biste oslobodili svoju kulinarsku kreativnost.

**Brzo i učinkovito ujednačeno kuhanje**

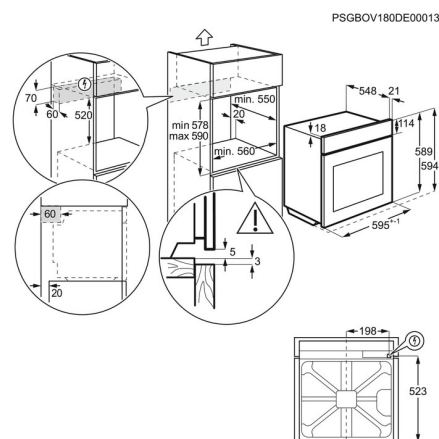
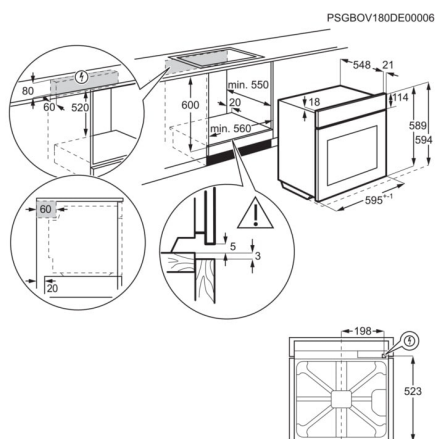
Sustav Even Cooking pokreće cirkuliranje topline u cijeloj pećnici za ujednačeno pečenje. Sve bez potrebe za okretanjem jela. Naša tehnologija znači da se pećnica brže zagrijava štedeći vrijeme i energiju.

**Upustite se u ukusno kuhanje uz Easy Entry**

Lagano umetnite pladnjeve u pećnicu uz Easy Entry. Dizajnirali smo bočne rešetke koje pojednostavljuju postupak – čak i teško, napunjeno posuđe s lakoćom ulazi u pećnicu. Rešetke se mogu i ukloniti radi lakšeg čišćenja.

**Specifikacija proizvoda**

Preporučena energetska klasa	A
Energetska učinkovitost	Fan-forced
Neto veličina unutrašnjosti, l	72
Razina buke, dB(A)	53
Stand-by power Electrical - Top Oven	0.99
Dimenzije za ugradnju	600x560x550
Boja	Pure Black
Maksimalna priključna snaga, W	2790
Napon, V	230
Potreban osigurač	16



Ovaj dokument je originalno proizveden i objavljen od strane proizvođača, brenda Electrolux, i preuzet je sa njihove zvanične stranice. S obzirom na ovu činjenicu, Tehnoteka ističe da ne preuzima odgovornost za tačnost, celovitost ili pouzdanost informacija, podataka, mišljenja, saveta ili izjava sadržanih u ovom dokumentu.

Napominjemo da Tehnoteka nema ovlašćenje da izvrši bilo kakve izmene ili dopune na ovom dokumentu, stoga nismo odgovorni za eventualne greške, propuste ili netačnosti koje se mogu naći unutar njega. Tehnoteka ne odgovara za štetu nanесenu korisnicima pri upotrebi netačnih podataka. Ukoliko imate dodatna pitanja o proizvodu, ljubazno vas molimo da kontaktirate direktno proizvođača kako biste dobili sve detaljne informacije.

Za najnovije informacije o ceni, dostupnim akcijama i tehničkim karakteristikama proizvoda koji se pominje u ovom dokumentu, molimo posetite našu stranicu klikom na sledeći link:

<https://tehnoteka.rs/p/electrolux-ugradna-terna-eof3h40th-akcija-cena/>