

Uputstvo za upotrebu

VOX ventilator TL 2300



Tehnoteka je online destinacija za upoređivanje cena i karakteristika bele tehnike, potrošačke elektronike i IT uređaja kod trgovinskih lanaca i internet prodavnica u Srbiji. Naša stranica vam omogućava da istražite najnovije informacije, detaljne karakteristike i konkurentne cene proizvoda.

Posetite nas i uživajte u ekskluzivnom iskustvu pametne kupovine klikom na link:

<https://tehnoteka.rs/p/vox-ventilator-tl-2300-akcija-cena/>



TL-30A
TL-40A
TL-2300

OPERATING INSTRUCTIONS ELECTRIC DESK FAN
MANUALE DELL'UTENTE VENTILATORE DA TAVOLO ELETTRICO
BEDIENUNGSANLEITUNG TISCHVENTILATOR
ИНСТРУКЦИЯ ПО ЭКСПЛУАТАЦИИ ЭЛЕКТРИЧЕСКОГО НАСТОЛЬНОГО
ВЕНТИЛЯТОРА
UPUTSTVO ZA UPOTREBU ELEKTRIČNI STONI VENTILATOR
MANUAL DE USUARIO VENTILADOR DE ESCRITORIO ELÉCTRICO
MANUAL DO USUÁRIO VENTOINHA DE MESA
ΕΓΧΕΙΡΙΔΙΟ ΧΡΗΣΤΗ ΗΛΕΚΤΡΙΚΟΣ ΑΝΕΜΙΣΤΗΡΑΣ
NAVODILA ZA UPORABO ELEKTRIČNI NAMIZNI VENTILATOR
UPUTE ZA UPORABU ELEKTRIČNI STOLNI VENTILATOR
UPUTSTVO ZA UPOTREBU ELEKTRIČNI STONI VENTILATOR
УПАТСТВА ЗА УПОТРЕБА ЕЛЕКТРИЧЕН СТОЛНИ ВЕНТИЛАТОР
MANUALI I PERDORUESIT VENTILATOR ELEKTRIK TAVOLINE



GBR

TL-30A TL-40A TL-2300

OPERATING INSTRUCTIONS ELECTRIC DESK FAN

ELECTRIC DESK FAN INSTALLATION

INSTRUCTION SHEET
MODEL: TL-30A, TL-40A,
TL-2300

CAUTION:

1. Improper installation may result in the risk of fire, electric shock or injure to persons.
2. To prevent risk of fire and electric shock, do not use the unit near window.
3. A power plug must be removed from the power socket before cleaning, servicing maintenance and moved from one location to another.
4. The fan should be placed on a flat and stable surface when operating to avoid overturning.
5. The fan should not be placed in a damp place or where humidity is high (such as in a bathroom)
6. The appliance shall be used with rated voltage and frequency.
7. Do not disconnect the appliance with wet hands and by pulling hard the supply cord.
8. Do not use or stop the use if the appliance is damaged, especially the power cord and the base.
9. This appliance can be used by children aged from 8 years and above and persons with reduced physical, sensory or mental capabilities or lack of experience and knowledge only if they have been given supervision or instruction concerning use of the appliance in a safe way and understand the hazards involved.

ASSEMBLY:

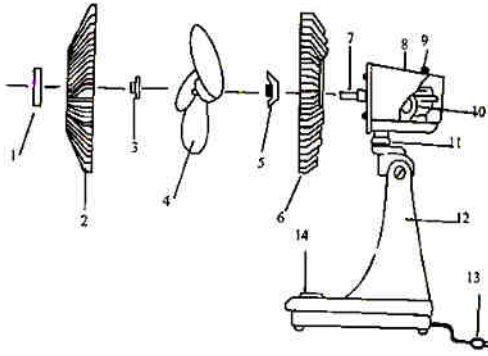
1. Loosen guard mounting nut from the motor housing.
2. Place on rear guard firmly to the motor housing and then fasten by turning guard mounting nut clockwise.
3. Push the blade onto the motor shaft; fasten it firmly to the spinner by turning counter clockwise.
4. Connect the front guard to the rear guard by the position fixer provided at the rim of guard and then clamp together with clips provided

OSCILLATION CONTROL

1. Push the oscillation knob to oscillate.
2. Pull the oscillation knob to stop.

CLEANING & MAINTENANCE

1. Use a soft tissue or cloth to clean the fan body. If dirt or grime does not come off easily, use soapy water. Do not use benzene, thinner or other solvents.
2. Use a vacuum cleaner to clean the fan in case dirt and grime does not come off easily, use a brush.
3. Read the instruction carefully before use.
4. Use the appliance indoors or in dry places.
5. Cut off the power when not in use or before repairing.
6. If there is something wrong with the equipment, do not use it anymore and send it to a technician for repairing.
7. If the external flexible cable of this appliance is damaged, it shall be replaced with a special cord or assembly available at the manufacturer or the service agent.



1. GUARD ORNAMENT
2. FRONT GUARD
3. SPINNER
4. FAN BLADE
5. GUARD MOUNTING NUT
6. REAR GUARD
7. MOTOR SHAFT
8. MOTOR HOUSING
9. OSCILLATION LEVER
10. MOTOR
11. NECK RIECE ASSEMBLY
12. STAND
13. POWER CORD
14. SPEED CONTROL



ITA

TL-30A TL-40A TL-2300

ISTRUZIONI PER L'USO VENTILATORE DA TAVOLO ELETTRICO

VENTILATORE DA TAVOLO ELETTRICO

MODELLO: TL-30A, TL-40A TL-2300

ATTENZIONE:

1. Un'installazione errata può comportare il rischio di incendi, scosse elettriche o lesioni alle persone.
2. Per prevenire il rischio di incendi e scosse elettriche, non utilizzare l'unità vicino alla finestra.
3. Una spina di alimentazione deve essere rimossa dalla presa di corrente prima di pulire, riparare e spostare l'unità da una posizione all'altra.
4. Il ventilatore deve essere posizionato su una superficie piana e stabile durante il funzionamento per evitare il ribaltamento.
5. Il ventilatore non deve essere collocato in un luogo umido o dove l'umidità è elevata (come in un bagno)
6. L'apparecchio deve essere utilizzato con tensione e frequenza nominali.
7. Non scollegare l'apparecchio con le mani bagnate e tirando con forza il cavo di alimentazione.
8. Non utilizzare o interrompere l'uso se l'apparecchio viene danneggiato, in particolare il cavo di alimentazione e la base.
9. - L'apparecchio può essere utilizzato da bambini a partire da 8 anni di età e da persone con ridotte capacità fisiche, sensoriali o mentali o mancanza di esperienza e conoscenza quando questi sono stati supervisionati o informati in merito all'uso sicuro del dispositivo e capiscono i rischi che ne derivano.

MONTAGGIO:

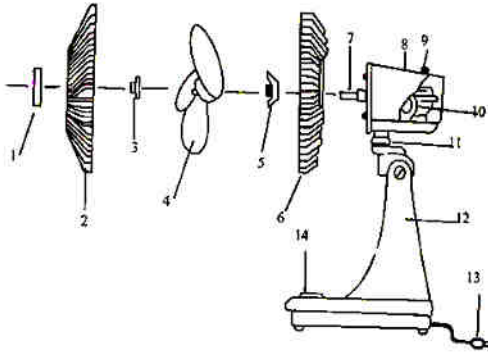
1. Allentare il dado di montaggio della protezione dall'alloggiamento del motore.
2. Posizionare saldamente la protezione posteriore sull'alloggiamento del motore, quindi serrare ruotando il dado della protezione in senso orario.
3. Spingere la lama sull'albero motore; fissarlo saldamente allo spinner ruotando in senso antiorario.
4. Collegare la protezione anteriore alla protezione posteriore mediante il dispositivo di fissaggio della posizione fornito sul bordo della protezione, quindi bloccare insieme con i fermagli forniti.

CONTROLLO DELL'OSCILLAZIONE

1. Premere la manopola di oscillazione per oscillare.
2. Tirare la manopola di oscillazione per arrestare.

PULIZIA E MANUTENZIONE

1. Utilizzare un panno morbido o un panno per pulire il corpo del ventilatore. Se lo sporco o la polvere non si staccano facilmente, utilizzare acqua saponata. Non utilizzare benzene, diluenti o altri solventi.
2. Utilizzare un aspirapolvere per pulire il ventilatore nel caso in cui lo sporco o la polvere non si stacchino facilmente, utilizzare una spazzola.
3. Leggere attentamente le istruzioni prima dell'uso.
4. Utilizzare l'apparecchio in spazio interno o in luoghi asciutti.
5. Scollegare il cavo dell'alimentazione quando l'apparecchio non viene usato o prima di ripararlo.
6. In caso di problemi con l'apparecchio, non utilizzarlo più e portarlo a un tecnico per riparazione.
7. Se il cavo flessibile esterno di questo apparecchio sia danneggiato, deve essere sostituito con un cavo o un gruppo speciale disponibile presso il produttore o l'agente di servizio.



1. ORNAMENTO DI PROTEZIONE
2. PROTEZIONE ANTERIORE
3. SPINNER
4. PALE
5. DADO DI MONTAGGIO
6. PROTEZIONE POSTERIORE
7. ALBERO MOTORE
8. ALLOGGIO MOTORE
9. LEVA DI OSCILLAZIONE
10. MOTORE
11. COLLO DEL VENTILATORE
12. BASE
13. CAVO DI ALIMENTAZIONE
14. CONTROLLO DELLA VELOCITÀ



DEU

TL-30A TL-40A TL-2300

BEDIENUNGSANLEITUNG TISCHVENTILATOR

TISCHVENTILATOR INSTALLATION

BEDIENUNGSANLEITUNG

MODELL: TL-30A, TL-40A TL-2300

VORSICHT:

1. Eine unsachgemäße Installation kann zu einem Brand, Stromschlag oder schweren Verletzungen von Personen führen.
2. Stellen Sie den Ventilator nie in der Nähe von Fenster ab .
3. Ziehen Sie den Stecker aus der Steckdose, bevor Sie den Ventilator bewegen oder reinigen.
4. Stellen Sie den Ventilator stets auf eine feste, ebene Fläche, um ein Umkippen zu verhindern.
5. Verwenden Sie den Ventilator nur in trockenen Innenräumen. Betreiben Sie ihn nie in Feuchträumen (wie z.B. im Bad)
6. Schließen Sie den Ventilator nur an, wenn die Netzspannung der Steckdose mit der Angabe auf dem Typenschild übereinstimmt.
7. Fassen Sie den Netzstecker niemals mit feuchten Händen an. Ziehen Sie den Netzstecker nie am Netzkabel aus der Steckdose, sondern fassen Sie immer den Netzstecker an.
8. Betreiben Sie den Ventilator nicht, wenn er sichtbare Schäden aufweist oder das Netzkabel bzw. der Netzstecker defekt ist.
9. Dieses Gerät kann von Kindern ab 8 Jahren sowie von Personen mit reduzierten physischen, sensorischen oder geistigen Fähigkeiten oder Mangel an Erfahrung und/oder Wissen benutzt zu werden, wenn sie beaufsichtigt oder bezüglich des sicheren Gebrauchs des Gerätes unterwiesen wurden und die daraus resultierenden Gefahren verstanden haben.

VENTILATOR ZUSAMMENBAUEN:

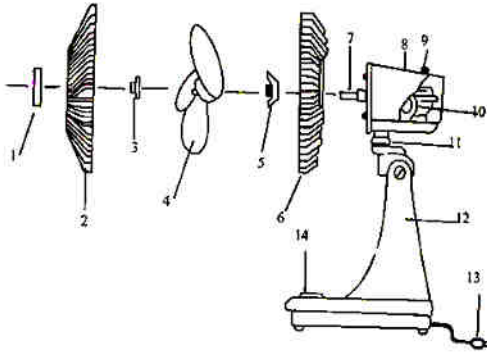
1. Lösen Sie die Schutzgitter-Befestigungsmutter vom Motorgehäuse.
2. Hinteres Schutzgitter auf Motoreinheit stecken, Schutzgitter mit Mutter fixieren, indem Sie die Mutter im Uhrzeigersinn festdrehen.
3. Setzen Sie den Propeller auf die Motorwelle und drücken Sie ihn fest an (entgegen dem Uhrzeigersinn drehen).
4. Hängen Sie das vordere Schutzgitter mit dem Haken an das hintere Schutzgitter.

OSZILLATION

1. Durch Hereindrücken des Oszillationsknopfes können Sie die Oszillation einschalten.
2. Durch Herausziehen des Oszillationsknopfes können Sie die Oszillatio ausschalten.

REINIGUNG & WARTUNG

1. Reinigen Sie das Gehäuse mit einem weichen Tuch. Entfernen Sie stärkere Verschmutzungen mit einem leicht angefeuchteten Tuch. Reiben Sie das Gehäuse anschließend trocken. Verwenden Sie kein Benzin, keine Verdünnungs- oder andere Lösungsmittel.
2. Verwenden Sie einen Staubsauger, wenn sich Schmutz und Staub nicht leicht entfernen lassen, verwenden Sie eine Bürste.
3. Lesen Sie die Bedienungsanleitung sorgfältig durch, bevor Sie den Ventilator einsetzen.
4. Verwenden Sie den Ventilator nur in trockenen Innenräumen.
5. Schalten Sie den Ventilator immer aus und ziehen Sie den Netzstecker aus der Steckdose, wenn Sie den Ventilator nicht benutzen und bevor Sie ihn reinigen.
6. Wenn der Ventilator oder die Einzelteile Schäden aufweisen, benutzen Sie den Ventilator nicht. Überlassen Sie die Reparatur Fachkräften.
7. Wenn das Netzkabel des Ventilators beschädigt ist, muss es durch den Hersteller oder seinen Kundendienst oder eine ähnlich qualifizierte Person ersetzt werden, um Gefährdungen zu vermeiden.



1. ABDECKKAPPE
2. VORDERES SCHUTZGITTER
3. BEFESTIGUNGSRING
4. PROPELLER
5. BEFESTIGUNGSRING FÜR HINTERES SCHUTZGITTER
6. HINTERES SCHUTZGITTER
7. MOTORWELLE
8. MOTORGEHÄUSE
9. EINSTELLKNOPF FÜR OSZILLATION
10. MOTOR
11. MOTORBEFESTIGUNG
12. STANDSOCKEL
13. NETZKABEL
14. STUFENSCHALTER



RUS

TL-30A TL-40A TL-2300

**РУКОВОДСТВО ПО ЭКСПЛУАТАЦИИ ЭЛЕКТРИЧЕСКОГО НАСТОЛЬНОГО
ВЕНТИЛЯТОРА**

УСТАНОВКА ЭЛЕКТРИЧЕСКОГО НАСТОЛЬНОГО ВЕНТИЛЯТОРА

ИНСТРУКЦИЯ ПО ПРИМЕНЕНИЮ

МОДЕЛЬ: TL-30A, TL-40A, TL-2300

ОСТОРОЖНО:

1. Неправильная установка может привести к пожару, поражению электрическим током или получению травм.
2. Во избежание риска возгорания и поражения электрическим током не используйте устройство возле окна.
3. Перед очисткой и техобслуживанием, а также до того как переместить устройство из одного места в другое вилку питания необходимо вынуть из розетки.
4. Во избежание падения устройства, вентилятор должен во время работы быть расположен на плоской и устойчивой поверхности.
5. Вентилятор не следует хранить во влажном месте или в местах с высокой влажностью (таких как ванная комната).
6. Устройство должно использоваться с номинальным напряжением и частотой.
7. Не отсоединяйте устройство от сети мокрыми руками и не тяните за шнур питания.
8. Не используйте и не останавливайте устройство если оно повреждено, особенно шнур питания и основание.
9. Данное устройство может использоваться детьми в возрасте с 8 лет и лицами с ограниченными физическими, сенсорными или умственными способностями, или недостатком опыта и знаний, только когда над ними осуществляется надзор или оказана инструкция по безопасному использованию устройства и они понимают связанные с этим опасности.

СБОРКА УСТРОЙСТВА:

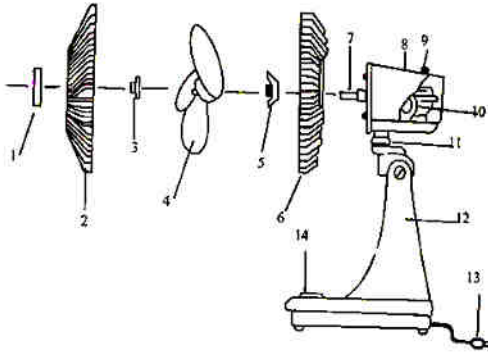
1. Ослабьте гайку крепления на корпусе двигателя.
2. Прикрепите надежно задний щиток к корпусу двигателя, а затем закрепите его, повернув гайку крепления по часовой стрелке.
3. Вставьте лопасти на вал двигателя; надежно закрепите их на вращающийся диск, повернув против часовой стрелки.
4. Подсоедините передний защитный щиток к заднему защитному щитку с помощью фиксатора положения, расположенного на ободе защитного кожуха, а затем соедините с помощью зажимов

КОНТРОЛЬ КОЛЕБАНИЙ

1. Нажмите регулятор колебаний, чтобы начать движение.
2. Потяните регулятор колебаний, чтобы остановить.

ОЧИСТКА И ТЕХОБСЛУЖИВАНИЕ

1. Для очистки корпуса вентилятора используйте мягкую салфетку или ткань. Используйте мыльную воду если пыль или грязь плохо удаляются. Не используйте бензол, растворитель или другие разжижающие вещества.
2. Используйте пылесос для очистки вентилятора, а в тех случаях когда пыль и грязь плохо удаляются используйте щетку.
3. Внимательно прочитайте инструкцию перед использованием.
4. Используйте устройство в помещении или в сухих местах.
5. Отключите питание, когда устройство не используется или перед его ремонтом.
6. Если оборудование неправильно работает не используйте его и свяжитесь с техническим специалистом чтобы отремонтировать.
7. Если внешний гибкий кабель данного устройства поврежден, он должен быть заменен на специальный шнур или сборку, доступную у производителя или сервисного агента.



1. ДЕКОРАТИВНАЯ НАКЛАДКА ЗАЩИТНОЙ РЕШЕТКИ
2. ПЕРЕДНЯЯ ЗАЩИТНАЯ РЕШЕТКА
3. ВРАЩАЮЩИЙСЯ ДИСК
4. ЛОПАСТЬ ВЕНТИЛЯТОРА
5. ГАЙКА КРЕПЛЕНИЯ
6. ЗАДНЯЯ ЗАЩИТНАЯ РЕШЕТКА
7. ВАЛ ДВИГАТЕЛЯ
8. КОРПУС ДВИГАТЕЛЯ
9. РЫЧАГ КОЛЕБАНИЯ
10. ДВИГАТЕЛЬ
11. ШЕЙКА БЛОКА ВЕНТИЛЯТОРА
12. ДЕРЖАТЕЛЬ
13. ШНУР ПИТАНИЯ
14. КОНТРОЛЬ СКОРОСТИ



SRB

TL-30A TL-40A TL-2300

UPUTSTVO ZA UPOTREBU ELEKTRIČNI STONI VENTILATOR

INSTALACIJA ELEKTRIČNOG STONOG VENTILATORA

UPUTSTVO

MODEL: TL-30A, TL-40A, TL-2300

OPREZ:

1. Nepravilna instalacija može dovesti do požara, električnog udara ili telesnih povreda kod osoba.
2. Da bi sprečili rizik od požara ili električnog udara, nemojte koristiti uređaj u blizini prozora.
3. Pre čišćenja i servisiranja, kao i prilikom pomeranja uređaja s jednog na drugo mesto utikač mora biti uklonjen iz mrežne utičnice.
4. Ventilator treba postaviti na ravnu i stabilnu podlogu pred upotrebu da ne bi došlo do prevrtanja.
5. Ventilator se ne sme postavljati u prostorijama gde je velika vlažnost (kao na primer u kupatilu).
6. Napon i frekvencija mrežnog napajanja mora da odgovara deklarisanom naponu uređaja.
7. Nemojte isključivati uređaj mokrim rukama i nemojte vući za kabl.
8. Ukoliko je uređaj oštećen, naročito kabl ili osnova, nemojte koristiti uređaj.
9. Ovaj uređaj mogu koristiti deca starija od 8 godina i više, osobe sa smanjenim fizičkim, senzornim ili mentalnim sposobnostima ili nedostatkom iskustva i znanja samo ukoliko su pod nadzorom ili su prethodno dobili uputstva o upotrebi uređaja na siguran način i razumeli opasnosti koje upotreba uključuje.

SASTAVLJANJE:

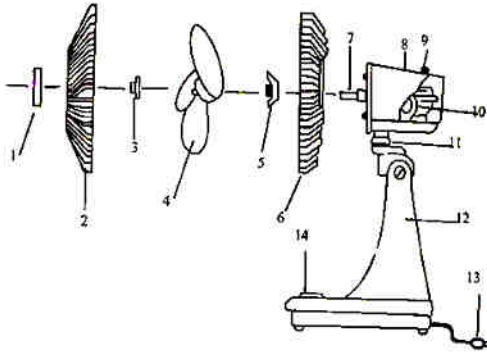
1. Odvijte šraf za fiksiranje maske na kućištu motora.
2. Čvrsto postavite zadnju masku na kućište motora, zatim je pričvrstite zavrtnjem šrafa u smeru kazaljke na satu.
3. Postavite lopatice na vratilo motora i čvrsto ih pritisnite na rotacioni dodatak u smeru suprotnom kazaljci na satu.
4. Sastavite prednju masku sa zadnjom i pričvrstite na ivicama pomoću spojnika koje ste dobili uz uređaj.

KONTROLA OSCILATORNOG OBRRTANJA

1. Pritisnite dugme za oscilatorni rad uređaja.
2. Ponovo pritisnite dugme ukoliko želite da zaustavite okretanje ventilatora.

ČIŠĆENJE I ODRŽAVANJE

1. Koristite mekanu tkaninu ili krpu za čišćenje tela ventilatora. U slučaju da prašina ili prljavština ne mogu lako da se očiste upotrebite sapunjavu vodu. Nemojte koristiti benzin, razređivač ili ostale rastvarače.
2. Upotrebite usisivač za čišćenje ventilatora, u slučaju da se prljavština i prašina ne čiste lako, upotrebite četku.
3. Pre upotrebe pažljivo pročitajte uputstvo.
4. Nije namenjeno za upotrebu na otvorenom ili u vlažnim prostorijama.
5. Pre čišćenja ili ukoliko uređaj ne koristite, izvucite kabl iz utičnice.
6. Ukoliko postoji kvar, nemojte više koristiti ventilator i obratite se tehničaru radi popravke.
7. Ukoliko je kabl uređaja oštećen, mora biti zamenjen posebnim kablom ili delom koji možete naći kod proizvođača ili kod ovlašćenog servisera.



1. UKRAS MASKE
2. PREDNJA MASKA
3. OBRUČ
4. LOPATICE
5. ŠRAF ZA UČVRŠĆIVANJE MASKE
6. ZADNJA MASKA
7. VRATILO MOTORA
8. KUĆIŠTE MOTORA
9. OPRUGA ZA OSCILATORNO KRETANJE
10. MOTOR
11. VRAT GLAVE VENTILATORA
12. POSTOLJE
13. STRUJNI KABL
14. KONTROLA BRZINE



ESP

TL-30A TL-40A TL-2300

MANUAL DE USUARIO VENTILADOR DE ESCRITORIO ELÉCTRICO

INSTALACIÓN DEL VENTILADOR DE ESCRITORIO ELÉCTRICO

HOJA DE INSTRUCCIONES

MODELO: TL-30A, TL-40A, TL-2300

CAUCIONES:

1. Una instalación incorrecta puede provocar el riesgo de incendio, descarga eléctrica o lesiones a las personas.
2. Para evitar el riesgo de incendio y descarga eléctrica, no utilice la unidad cerca de la ventana.
3. Se debe retirar un enchufe de alimentación de la toma de corriente antes de limpiar, reparar el mantenimiento y moverse de un lugar a otro.
4. El ventilador debe colocarse sobre una superficie plana y estable cuando se opera para evitar el vuelco.
5. El ventilador no debe colocarse en un lugar húmedo o donde la humedad es alta (por ejemplo, en un baño).
6. El aparato se utilizará con tensión y frecuencia nominales.
7. No desconecte el aparato con las manos mojadas y tirando con fuerza del cable de alimentación.
8. No utilice ni detenga el uso si el aparato está dañado, especialmente el cable de alimentación y la base.
9. Este aparato puede ser utilizado por niños de 8 años en adelante y personas con capacidades físicas, sensoriales o mentales reducidas o falta de experiencia y conocimiento solo si se les ha dado supervisión o instrucciones sobre el uso del aparato de manera segura y entender los peligros involucrados.

ENSEMBLAJE:

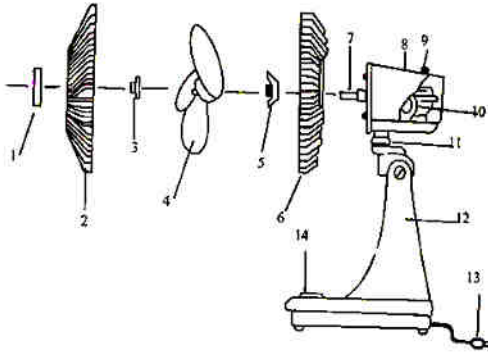
1. Afloje la tuerca de montaje del protector de la carcasa del motor.
2. Coloque firmemente la protección trasera en la carcasa del motor y luego abróchela girando la tuerca de montaje del protector a la derecha, en sentido horario.
3. Empuje la cuchilla sobre el eje del motor; fijarlo firmemente a la hilandera, girando en sentido antihorario.
4. Conecte el protector delantero a la protección trasera por el fijador de posición proporcionada en el borde del protector y luego fije los juntos con clips proporcionados.

CONTROL DE OSCILACIÓN

1. Empuje la perilla de oscilación para que oscile.
2. Tire de la perilla de oscilación para que se detenga.

LIMPIEZA & MANTENIMIENTO

1. Use un paño o un paño suave para limpiar el cuerpo del ventilador. Si la suciedad no sale fácilmente, entonces use el agua jabonosa. No utilice benceno ni otros disolventes diluyentes.
2. Utilice una aspiradora para limpiar el ventilador en caso de que la suciedad no se desestalle fácilmente, y luego utilice un cepillo.
3. Lea atentamente las instrucciones antes de usar el aparato.
4. Utilice el aparato en interiores o en lugares secos.
5. Apague la alimentación cuando no esté en uso o antes de repararla.
6. Si hay algún problema técnico con el aparato, no lo use más y envíelo a un servicio técnico especializado para ser reparado.
7. Si el cable flexible externo de este aparato está dañado, se sustituirá por un cable o conjunto especial disponible por el fabricante o un agente de servicio especializado.



1. ORNAMENTO DE GUARDIA
2. GUARDIA DELANTERA
3. SPINNER
4. HOJA DEL VENTILADOR
5. TUERCA DE MONTAJE DE PROTECCIÓN
6. GUARDIA TRASERA
7. EJE DEL MOTOR
8. VIVIENDA DEL MOTOR
9. LEVER DE OSCILACIÓN
10. MOTOR
11. CUELLO DEL VENTILADOR
12. SOPORTE
13. CABLE DE ALIMENTACIÓN
14. CONTROL DE VELOCIDAD



PRT

TL-30A TL-40A TL-2300

MANUAL DO USUÁRIO VENTONHA DE MESA

VENTOINHA DE MESA

MANUAL DE INSTRUÇÕES

MODELO: TL-30A, TL-40A, TL-2300

ATENÇÃO:

1. Instalação inadequada pode resultar no risco de incêndio, choque eléctrico ou ferimentos nos utilizadores.
2. Para prevenir riscos de incêndio e choque eléctrico, não use o aparelho perto das janelas.
3. A ficha de alimentação deve ser removida da tomada de energia antes da limpeza, manutenção, ou mudança de local.
4. A ventoinha deve ser colocada numa superfície plana e estável quando o aparelho estiver em funcionamento.
5. A ventoinha não deve ser utilizada num local com humidade por exemplo um wc.
6. Deverá respeitar a tensão indicada no aparelho.
7. Não desligue a ventoinha da tomada puxando pelo cabo.
8. Não utilize a ventoinha caso o aparelho ou cabo esteja danificado.
9. Este aparelho pode ser usado por crianças com idade igual ou superior a 8 anos de idade e por pessoas com capacidades físicas, sensoriais ou mentais reduzidas ou falta de experiência e conhecimento, mas somente se receberem supervisão ou instrução sobre como utilizar o aparelho de maneira segura e tiver entendido os riscos e perigos envolvidos.

MONTAGEM:

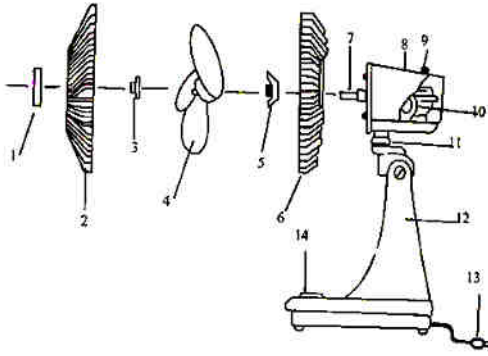
1. Remova o fixador do motor.
2. Coloque a grade de proteção traseira fixa no motor. Fixe a proteção com a porca de fixação.
3. Coloque a hélice no eixo do motor e fixe com a peça 3 rodado no sentido dos ponteiros do relógio.
4. Coloque a grade de proteção n.2 e fixe utilizando os clips.

CONTROLO DA ROTAÇÃO

1. Empurre o botão para iniciar a rotação.
2. Puxe o botão para parar.

LIMPEZA E MANUTENÇÃO

1. Utilize um pano suave para limpar a ventoinha. Caso a sujidade não saia com o pano utilize água morna e detergente suave, nunca utilize solventes.
2. Utilize um aspirador para limpar o pós ou utilize uma escova.
3. Leia as instruções de utilização.
4. Para utilização no interior.
5. Nunca tente reparar o aparelho por si mesmo
6. Caso o cabo esteja danificado, nunca utilize o aparelho.



1. SIMBOLO
2. GRADE FRONTAL
3. FIXADOR
4. HELICE
5. FIXADOR DE GRADE
6. GRADE TRASEIRA
7. FIXO DO MOTOR
8. CORPO DO MOTOR
9. BOTÃO DE ROTAÇÃO
10. MOTOR
11. EIXO
12. PÉ
13. CABO
14. SELETOR VELOCIDADE



GRC

TL-30A TL-40A TL-2300

ΟΔΗΓΙΕΣ ΛΕΙΤΟΥΡΓΙΑΣ ΗΛΕΚΤΡΙΚΟΣ ΑΝΕΜΙΣΤΗΡΑΣ

ΟΔΗΓΙΕΣ ΛΕΙΤΟΥΡΓΙΑΣ ΗΛΕΚΤΡΙΚΟΣ ΑΝΕΜΙΣΤΗΡΑΣ ΦΥΛΛΟ ΟΔΗΓΙΩΝ

ΥΠΟΔΕΙΓΜΑ: TL-30A, TL-40A, TL-2300

ΠΡΟΣΟΧΗ:

1. Η ακατάλληλη εγκατάσταση ενδέχεται να προκαλέσει κίνδυνο πυρκαγιάς, ηλεκτροπληξίας ή τραυματισμού σε άτομα.
2. Για να αποφύγετε τον κίνδυνο πυρκαγιάς και ηλεκτροπληξίας, μην χρησιμοποιείτε τη συσκευή κοντά στο παράθυρο.
3. Πριν από τον καθαρισμό, τη συντήρηση της συντήρησης και τη μετακίνηση από τη μια θέση στην άλλη, πρέπει να αποσυνδέσετε το φις από την πρίζα.
4. Ο ανεμιστήρας πρέπει να τοποθετείται σε επίπεδη και σταθερή επιφάνεια κατά τη λειτουργία, ώστε να αποφεύγεται η ανατροπή του.
5. Ο ανεμιστήρας δεν πρέπει να τοποθετείται σε υγρό μέρος ή όπου η υγρασία είναι υψηλή (όπως σε μπάνιο)
6. Η συσκευή πρέπει να χρησιμοποιείται με ονομαστική τάση και συχνότητα.
7. Μην αποσυνδέετε τη συσκευή με βρεγμένα χέρια και τραβώντας το καλώδιο τροφοδοσίας.
8. Μην χρησιμοποιείτε ή σταματάτε τη χρήση εάν η συσκευή έχει υποστεί ζημιά, ειδικά το καλώδιο τροφοδοσίας και τη βάση.
9. Απηνή ε ζπζθεπή κπνξεί λα ρξεζηκπνηεζεί από παηδηά ειηθιαό από 8 εηώλ θαη άλσ θαη άηηκα κε κηησεκέλεο ζκακηηθέο, αηζζεηεζηαθέο ή δηαλνηηεηθέο ηθαλόηεηεο ή έηεηεε εκπεηεξίαο θαη γλώζεο κόλν εάλ ηηπο έρεη δνζει έπληεεία ή νδεγίεο ζρεηηθά κε ηε ρήζε ηεο ζπζθεηήο κε αζθαηή ηεζόπν θαη θαηαλνγήζπλ ηηπο ζρεηηθνύο θηηδύλπο.

ΣΥΝΑΡΜΟΛΟΓΙΣΗ:

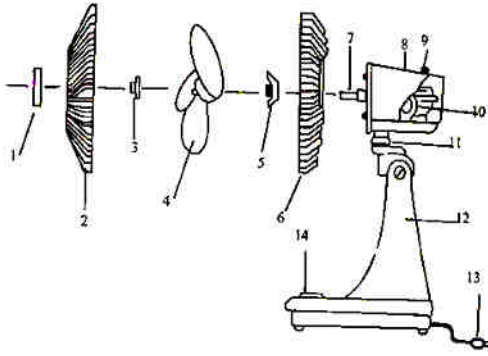
1. Ξεσφίξεηε ην περικόχλιο ζτερέωζεο ηνπ πποστατευτικού από ηο περίβλημα ηο κινητήρα
2. Τοποθετήστε ηην πίσω φρακή σταθερά στο περίβλημα ηο κινητήρα και στη συνέχεια στερεώστε στρέφοντας ηο περικόχλιο ζτερέωζεο ηοπ πποστατευτικού δεξιόζηροφα.
3. Σπρώξεηε ηη λεπίδα στον άξονα ηο κινητήρα. Στερεώστε ηο σταθερά στον περισηρεφόμκνο μηχανισμό στρέφοντας πποσ ηα αρισηερά.
4. Συνδέστε ηο μπποσινύο πποστατευτικό κάλυμμα στην πίσω πποφυλακτήρα από ηη συσκευή σταθεροποίησηο θέσηο ππο ηυάρχει στη στεφάνη ηοπ πποστατευτικού και στη συνέχεια σφιγκτήρα μαζί με ηα παρεχόμενα κλιπ.

ΕΛΕΓΧΟο ΤΑΛΑΝΤΕΥοΗο

1. Πιέστε ηο κουμπύ ταλάντωοηο για να ταλαντεύεηαι.
2. Τραβήξεηε ηο κουμπύ ταλάντωοηο για να σταματήσει.

ΚΑΘΑΡΙοΜΟο & οΥΝΤΗΡΗοΗ

1. Χρησιμοπιήστε έναν μαλακό ιστό ή ένα πανί για να καθάρισηε ηο σώμα ηοπ ανεμιστήρα. Εάν η βρωμιά ή η ακαθαρησία δεν αποκολληθούν εύκολα, χρησιμοπιήστε σαπουνόηερο. Μην χρησιμοπιεήεηε βενζόλιο, διαλύηεο ή άλλουοο διαλύηεο.
2. Χρησιμοπιήστε μια ηλεκηρική σκούπα για να καθάρισηε ηον ανεμιστήρα σε περίπτωση ππο η βρωμιά και η βρωμιά δεν αποκολληθούν εύκολα, χρησιμοπιήστε μια βούρτσα.
3. Διαβάστε πποσεκηικά ηιοο οδηγίεο ππιν από ηη χρήση.
4. Χρησιμοπιήστε ηη συσκευή σε εσωηερικό χώρο ή σε ζηρά μέρη.
5. Βγάληε ηη συσκευή από ηη πρίζα όηαν δεν ηη χρησιμοπιεήεηε ή πποηού καθάρισηε.
6. Εάν κάτι συμβαίηει με ηον εξοπλισμό, μην ηο χρησιμοπιεήεηε πια και ηο αποσηέλληεηε σε έναν ηεχνικό επιδιόρθωση.
7. Αν ηο εξωηερικό εύκαμπηο καλώδιο ηηο συσκευήο είναι καηεστραμμένο, αντικαηαστήστε ηο με ένα ειδικό καλώδιο ή συγκρόηημα ππο είναι διαηέοιμο στον καηασκευασή ή στον αντιπρόσωπο σέρβιο.



1. ΠΡΟΣΤΑΤΕΥΤΙΚΟ ΚΑΛΥΜΜΑ
2. ΜΠΡΟΣΤΙΝΗ ΠΡΟΣΤΑΣΙΑ
3. ΚΟΠΤΗΣ
4. ΑΝΟΙΓΟΜΕΝΟ ΦΑΝΟ
5. ΚΑΘΑΡΙΣΜΟΣ ΑΣΦΑΛΕΙΑΣ
6. ΠΙΣΩ ΠΡΟΣΟΨΗ
7. ΜΗΧΑΝΗΜΑ
8. ΚΑΤΟΙΚΙΑ ΜΟΤΕΡ
9. ΛΟΓΟΣ ΚΑΘΑΡΙΣΜΟΥ
10. ΜΟΤΕΡ
11. ΣΥΝΑΡΜΟΛΟΓΗΣΗ ΔΑΠΕΔΟΥ
12. STAND
13. ΚΑΛΩΔΙΟ ΤΡΟΦΟΔΟΣΙΑΣ
14. ΕΛΕΓΧΟΣ ΤΑΧΥΤΗΤΑΣ



SVN

TL-30A TL-40A TL-2300

NAVODILA ZA UPORABO ELEKTRIČNI NAMIZNI VENTILATOR

NAMESTITEV ELEKTRIČNEGA NAMIZNEGA VENTILATORJA

NAVODILA
MODEL: TL-30A, TL-40A, TL-2300

POZOR:

1. Nepravilna namestitev lahko povzroči požar, električni udar in telesne poškodbe.
2. Da ne bi prišlo do nevarnosti požara in električnega udara, aparata ne uporabljajte zraven odprtih oken.
3. Pred čiščenjem in vzdrževanjem ter premikanjem aparata, izklopite napajalni kabel iz električnega omrežja.
4. Ventilator pred uporabo postavite na ravno, trdno podlago, da ne bi prišlo do prevračanja.
5. Ventilatorja ne postavljajte v prostore kjer je prisotna velika vlaga, na primer v kopalnico.
6. Aparat mora imeti električno napajanje ustrezne napetosti in frekvence.
7. Ne odklapljajte aparata iz električnega omrežja z mokrimi rokami, prav tako pa ne vlecite kabla pri izvlačenju vtiča.
8. Če je aparat poškodovan, posebej osnova in napajalni kabel, ga ne uporabljajte oz. nemudoma prekinite z uporabo.
9. Otroci starejši od 8 let in osebe z zmanjšanimi telesnimi, zaznavnimi in umskimi zmožnostmi ali s pomanjkljivim znanjem lahko uporabljajo aparat le pod nadzorom osebe odgovorne za njihovo varnost.

SESTAVLJANJE

1. Odvijte vijak za fiksiranje maske na ohišju motorja.
2. Trdno pristonite zadnjo masko na ohišje motorja in jo privijte z obračanjem vijaka v smeri nasprotni urinemu kazalcu.
3. Nataknite lopatice na gred motorja in jih trdno privijte z obračanjem v smeri nasprotni urinemu kazalcu.
4. Združite sprednjo masko z zadnjo s pomočjo ustreznih utorov in jih pritrdite s sponkami, ki ste jih dobili z aparatom.

NADZOR OBRAČANJA VENTILATORJA

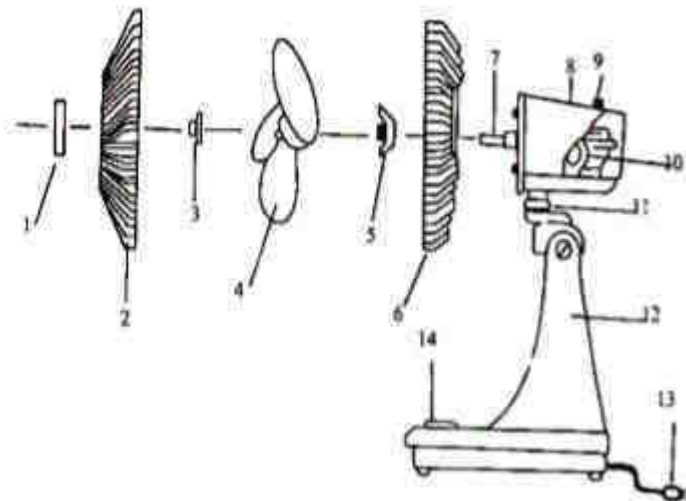
1. Pritisnite gumb za obračanje, da ga sprožite.
2. Ponovno pritisnite gumb, če želite, da se ventilator preneha obračati.

ČIŠČENJE IN VZDRŽEVANJE

Pred čiščenjem ali vzdrževanjem aparat izključite iz električnega omrežja.

1. Uporabljajte robček ali krpo za čiščenje ohišja aparata. Če je umazanija trdovratna, uporabite milo. Nikoli ne uporabljajte goriva ali razredčil.
2. Za čiščenje lopatic uporabite sesalnik, če je pa umazanija trdovratna, uporabite ščetko.
3. Pred uporabo pazorno preučite navodila.
4. Aparat ni namenjen uporabi na prostem in v vlažnih prostorih.
5. Pred čiščenjem ali kadar aparata ne uporabljate, ga izklopite iz električnega omrežja.
6. Če je aparat poškodovan ali v okvari, prenehajte z uporabo in se obrnite na ustrezno usposobljeno osebje.
7. Če je napajalni kabel poškodovan, mora biti zamenjen z delom, ki ga priskrbi proizvajalec ali pooblaščen distributer oz. serviser.

1. OKRAS MASKE
2. SPREDNJA MASKA
3. OBROČ
4. LOPATICE
5. VIJAK ZA PRITRJEVANJE MASKE
6. ZADNJA MASKA
7. GRED MOTORJA
8. OHIŠJE MOTORJA
9. GUMB ZA SPROŽANJE OBRAČANJA
10. MOTOR
11. VRAT GLAVE VENTILATORJA
12. STOJALO
13. NAPAJSALNI KABEL
14. NADZOR HITROSTI





HRV

TL-30A TL-40A TL-2300

UPUTE ZA UPORABU ELEKTRIČNI STOLNI VENTILATOR

INSTALACIJA ELEKTRIČNOG STOLNOG VENTILATORA

UPUTE

MODEL: TL-30A, TL-40A, TL-2300

POZOR:

1. Nepravilna instalacija može dovesti do požara, električnog udara ili tjelesnih ozljeda kod osoba.
2. Da bi spriječili rizik od požara ili električnog udara, nemojte koristiti uređaj u blizini prozora.
3. Prije čišćenja i servisiranja, kao i prilikom pomijeranja uređaja s jednog na drugo mjesto utikač mora biti uklonjen iz mrežne utičnice.
4. Ventilator treba postaviti na ravnu i stabilnu podlogu pred uporabu da ne bi došlo do prevrtanja.
5. Ventilator se ne smije postavljati u prostorijama gdje je velika vlažnost (kao na primjer u kupaonicu).
6. Napon i frekvencija mrežnog napajanja mora da odgovara deklariranom naponu uređaja.
7. Nemojte isključivati uređaj mokrim rukama i nemojte vući za kabel.
8. Ukoliko je uređaj oštećen, naročito kabel ili osnova, nemojte koristiti uređaj.
9. Ovaj uređaj smiju koristiti djeca starija od 8 godina i straija i osobe sa smanjenim fizičkim, osjetilnim ili mentalnim sposobnostima ili nedostatkom iskustva i znanja samo ukoliko su pod nadzorom ili su prethodno dobili upute o uporabi uređaja na siguran način i razumjeli opasnosti koje uporaba uključuje.

SASTAVLJANJE:

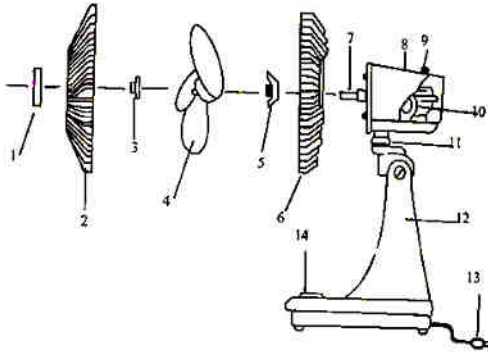
1. Odvijte vijak za fiksiranje maske na kućištu motora.
2. Čvrsto postavite zadnju masku na kućište motora, zatim je pričvrstite zavrtnjem vijka u smjeru kazaljke na satu.
3. Postavite lopatice na vratilo motora i čvrsto ih pritisnite na rotacijski dodatak u smjeru suprotnom kazaljci na satu.
4. Sastavite prednju masku sa zadnjom i pričvrstite na rubovima pomoću spojnica koje ste dobili uz uređaj.

KONTROLA OSCILATORNOG GIBANJA

1. Pritisnite gumb za oscilatorni rad uređaja.
2. Ponovo pritisnite gumb ukoliko želite zaustaviti rad ventilatora.

ČIŠĆENJE I ODRŽAVANJE

1. Koristite mekanu tkaninu ili krpu za čišćenje tijela ventilatora. Ukoliko se prašina ili prljavština ne mogu lako očistiti koristite sapunjavu vodu. Nemojte koristiti benzin, razređivač ili ostale rastvarače.
2. Upotrebite usisivač za čišćenje ventilatora, u slučaju da se prljavština i prašina ne čiste lako, koristite četku.
3. Prije uporabe pažljivo pročitajte upute.
4. Nije namijenjeno za uporabu na otvorenom ili u vlažnim prostorijama.
5. Prije čišćenja ili ukoliko uređaj ne koristite, izvucite kabel iz utičnice.
6. Ukoliko postoji kvar, nemojte više koristiti ventilator i obratite se tehničaru radi popravke.
7. Ukoliko je kabel uređaja oštećen, mora biti zamijenjen posebnim kabelom ili dijelom koji možete naći kod proizvođača ili kod ovlaštenog servisera.



1. UKRAS MASKE
2. PREDNJA MASKA
3. OBRUČ
4. LOPATICE
5. VIJAK ZA UČVRŠĆIVANJE MASKE
6. ZADNJA MASKA
7. VRATILO MOTORA
8. KUĆIŠTE MOTORA
9. OPRUGA ZA OSCILATORNO GIBANJE
10. MOTOR
11. VRAT GLAVE VENTILATORA
12. POSTOLJE
13. STRUJNI KABEL
14. KONTROLA BRZINE



BIH

MNE

TL-30A TL-40A TL-2300

UPUTSTVO ZA UPOTREBU ELEKTRIČNI STONI VENTILATOR

INSTALACIJA ELEKTRIČNOG STONOG VENTILATORA

UPUTSTVO

MODEL: TL-30A, TL-40A, TL-2300

OPREZ:

1. Nepravilna instalacija može dovesti do požara, električnog udara ili tjelesnih povreda kod osoba.
2. Da bi spriječili rizik od požara ili električnog udara, nemojte koristiti uređaj u blizini prozora.
3. Prije čišćenja i servisiranja, kao i prilikom pomjeranja uređaja s jednog na drugo mjesto utikač mora biti uklonjen iz mrežne utičnice.
4. Ventilator treba postaviti na ravnu i stabilnu podlogu pred upotrebu da ne bi došlo do prevrtanja.
5. Ventilator se ne smije postavljati u prostorijama gdje je velika vlažnost (kao na primer u kupatilu).
6. Napon i frekvencija mrežnog napajanja mora da odgovara deklarisanom naponu uređaja.
7. Nemojte isključivati uređaj mokrim rukama i nemojte vući za kabl.
8. Ukoliko je uređaj oštećen, naročito kabl ili osnova, nemojte koristiti uređaj.
9. Ovaj uređaj mogu koristiti djeca starija od 8 godina i više, osobe sa smanjenim fizičkim, senzornim ili mentalnim sposobnostima ili nedostatkom iskustva i znanja samo ukoliko su pod nadzorom ili su prethodno dobili uputstva o upotrebi uređaja na siguran način i razumjeli opasnosti koje upotreba uključuje.

SASTAVLJANJE:

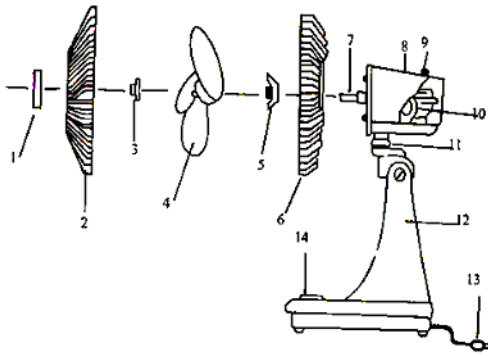
1. Odvijte šraf za fiksiranje maske na kućištu motora.
2. Čvrsto postavite zadnju masku na kućište motora, zatim je pričvrstite zavrtanjem šrafa u smjeru kazaljke na satu.
3. Postavite lopatice na vratilo motora i čvrsto ih pritisnite na rotacioni dodatak u smjeru suprotnom kazaljci na satu.
4. Sastavite prednju masku sa zadnjom i pričvrstite na ivicama pomoću spojnice koje ste dobili uz uređaj.

KONTROLA OSCILATORNOG OBRRTANJA

1. Pritisnite dugme za oscilatorni rad uređaja.
2. Ponovo pritisnite dugme ukoliko želite da zaustavite okretanje ventilatora.

ČIŠĆENJE I ODRŽAVANJE

1. Koristite mekanu tkaninu ili krpu za čišćenje tijela ventilatora. U slučaju da prašina ili prljavština ne mogu lako da se očiste upotrebite sapunjavu vodu. Nemojte koristiti benzin, razređivač ili ostale rastvarače.
2. Upotrebite usisivač za čišćenje ventilatora, u slučaju da se prljavština i prašina ne čiste lako, upotrebite četku.
3. Prije upotrebe pažljivo pročitajte uputstvo.
4. Nije namijenjeno za upotrebu na otvorenom ili u vlažnim prostorijama.
5. Prije čišćenja ili ukoliko uređaj ne koristite, izvucite kabl iz utičnice.
6. Ukoliko postoji kvar, nemojte više koristiti ventilator i obratite se tehničaru radi popravke.
7. Ukoliko je kabl uređaja oštećen, mora biti zamijenjen posebnim kablom ili dijelom koji možete naći kod proizvođača ili kod ovlašćenog servisera.



1. UKRAS MASKE
2. PREDNJA MASKA
3. OBRUČ
4. LOPATICE
5. ŠRAF ZA UČVRŠĆIVANJE MASKE
6. ZADNJA MASKA
7. VRATILO MOTORA
8. KUĆIŠTE MOTORA
9. OPRUGA ZA OSCILATORNO KRETANJE
10. MOTOR
11. VRAT GLAVE VENTILATORA
12. POSTOLJE
13. STRUJNI KABL
14. KONTROLA BRZINE



ВН

TL-30A TL-40A TL-2300

УПАТСТВА ЗА УПОТРЕБА ЕЛЕКТРИЧЕН СТОЛНИ ВЕНТИЛАТОР

ИНСТАЛАЦИЈА НА ЕЛЕКТРИЧЕН СТОЛНИ ВЕНТИЛАТОР

УПАТСТВО

МОДЕЛ: TL-30A, TL-40A, TL-2300

ВНИМАНИЕ:

1. Неправилната инсталација може да резултира во пожар, електричен удар или лична повреда.
2. За да спречите опасност од пожар или електричен удар, не користете го уредот близу прозорец.
3. Пред чистење и сервисирање и кога го преместувате апаратот, приклучокот мора да биде отстранет од штекерот.
4. Вентилаторот треба да биде поставен на рамна и стабилна површина пред употреба за да се спречи превртување.
5. Вентилаторот не смее да се инсталира во простории со голема влажност (како на пример во бањата).
6. Напонот и фреквенцијата на напојувањето треба да одговараат на декларираниот напон на уредот.
7. Не исклучувајте го уредот со влажни раце и не влечете го кабелот.
8. Ако уредот е оштетен, особено кабелот или основата, не користете го уредот.
9. Овој уред може да го користат деца на возраст од најмалку 8 години и лица со намален физички, сензорен или ментален капацитет, како и лица кои немаат доволно искуство и знаење доколку се под надзор или добиле упатства за употреба на овој уред во безбедна начин и да ги разбереме поврзаните опасности.

СОСТАВУВАЊЕ:

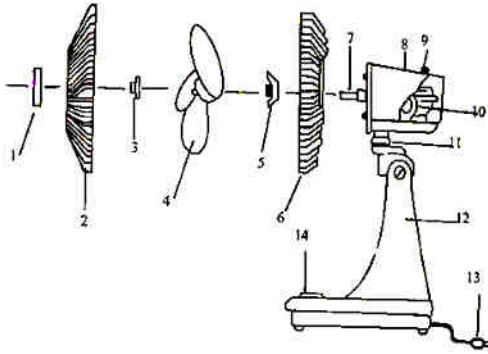
1. Одвртете ја завртката за прицврстување на маската на куќиштето на моторот.
2. Цврсто закачете го задниот капак на куќиштето на моторот, а потоа зацврстете го со завртување на завртката во правец на стрелките на часовникот.
3. Поставете ги лопатките на вратилото на моторот и цврсто притиснете ги наспроти ротирачкиот додаток во спротивна насока на стрелките на часовникот
4. Соберете ја предната рамка со задниот капак и прицврстете ја на рабовите користејќи ги конекторите обезбедени со уред.

Контрола на ротација на осцилатор

1. Притиснете го копчето за осцилаторно работење на уредот.
2. Повторно притиснете го копчето ако сакате да го запрете вентилаторот да се сврти.

ЧИСТЕЊЕ И ОДРЖУВАЊЕ

1. Користете мека крпа или крпа за чистење на телото на вентилаторот. Во случај прашината или нечистотијата да не може да се лесно исчисти користете вода со сапуница. Не користете бензин, потенки или друго растворувачи.
2. Користете правосмукалка за чистење на вентилаторот, ако нечистотијата и прашината не се лесни за чистење, користете четка.
3. Пред употреба, прочитајте го упатството внимателно.
4. Не е наменет за надворешна употреба или во влажни простории.
5. Исклучете го кабелот од штекерот пред чистење или ако не го користите уредот.
6. Ако има дефект, не користете го вентилаторот повторно и консултирајте се со техничар за поправка.
7. Ако кабелот на уредот е оштетен, тој мора да се замени со посебен кабел или дел што можете да го најдете кај производител или овластен сервисер.



1. УКРАСНА МАСКА
2. ПРЕДНА МРЕЖА
3. ПРСТЕН
4. ЛОПАТКИТЕ
5. ШРАФ НА ЛОПАТКИТЕ
6. ЗАДЕН КАПАК
7. ВРАТИЛО НА МОТОРОТ
8. КУЃИШТЕ НА МОТОРОТ
9. КОПЧЕ ЗА РОТИРАЊЕ НА ГЛАВАТА
10. МОТОР
11. ВРАТ НА ГЛАВАТА НА ВЕНТИЛАТОРОТ
12. БАЗАТА НА ВЕНТИЛАТОРОТ
13. КАБЕЛ ЗА НАПОЈУВАЊЕ
14. КОНТРОЛА НА БРЗИНА



ALB

TL-30A TL-40A TL-2300

UDHËZIMET PËR PËRDORIM VENTILATOR ELEKTRIK TAVOLINE

INSTALIMI I VENTILATORIT ELEKTRIK

INSTRUKSIONET
MODELI: TL-30A, TL-40A, TL-2300

KUJDES:

1. Instalimi jo i drejtë mund të shkaktojë zjarr, goditje elektrike ose lëndime trupore tek njerëzit.
2. Për të parandaluar rrezikun nga zjarri ose goditja elektrike mos e përdorni pajisjen në afërsi të dritares.
3. Para pastrimit dhe servisimit, si dhe me rastin e lëvizjes së pajisjes nga një vend në tjetrin, duhet të largoni kabllin nga priza e rrymës.
4. Ventilatori duhet të vendoset në sipërfaqe të rrafshët dhe stabile para përdorimit që të mos rrotullohet.
5. Ventilatori nuk duhet të mbahet në ambiente ku lagështia është shumë e madhe (si për shembull në banjo).
6. Tensioni dhe frekuenca e rrjetit elektrik duhet t'i përgjigjen tensionit të deklaruar të pajisjes.
7. Mos e shkyqni ventilatorin me duar të lagura dhe mos e tërhiqni kabllin.
8. Nëse pajisja është e dëmtuar, posaçërisht kablli ose baza, mos e përdorni pajisjen.
9. Këtë pajisje mund ta përdorin fëmijët më të moshuar se 8 vjet dhe më shumë, personat me aftësi të zvogëluara fizike, shqisore ose mendore ose me mungesë të përvojës dhe njohurive vetëm nëse janë nën mbikëqyrje ose më parë kanë marrë udhëzime për përdorimin e pajisjes në mënyrë të sigurtë dhe të kenë kuptuar rreziqet që përfshin përdorimi.

MONTIMI:

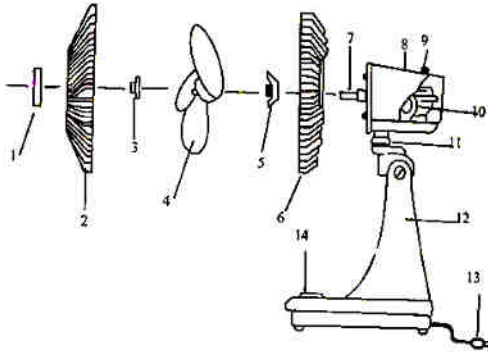
1. Çlironi vidhën për fiksimin e maskës në shtëpizën e motorit.
2. Vendosni fortë maskën e prapme në shtëpizën e motorit, pastaj shtrëngoni duke e lakuar vidhën në drejtim të akrepave të orës.
3. Vendosni lopatëzat në boshtin e motorit dhe shtrëngoni fortë në shtojcën e rotacionit në drejtim të kundërt me akrepat e orës.
4. Bashkoni pjesën e përparme të maskës me pjesën e prapme në skaje me anë të bashkimeve të cilat kanë ardhur bashkë me pajisjen.

KONTROLLI I RROTULLIMIT TË OSHILATORIT

1. Shtypni butonin për punën e oshiluar të pajisjes.
2. Përsëri shtypni butonin nëse dëshironi që të ndaloni rrotullimin e ventilatorit.

PASTRIMI & MIRËMBAJTJA

1. Përdorni pëlhurë të butë ose leckë për pastrimin e trupit të ventilatorit. Në rast se pluhuri ose ndyrësitat nuk mund të pastrohen, përdorni ujë me sapun. Mos përdorni benzinë, hollues ose tretës të tjerë.
2. Përdorni thithëse për pastrimin e ventilatorit, në rast se ndyrësitat dhe pluhuri nuk pastrohen lehtë, përdorni furçë.
3. Para përdorimit lexoni udhëzimin me kujdes.
4. Nuk është e dedikuar për përdorim në ambient të hapur ose në ambiente me lagështi.
5. Para pastrimit ose nëse pajisjen nuk e përdorni, hiqeni kabllin nga rryma.
6. Nëse ka prishje, mos e përdorni më ventilatorin dhe kontaktoni teknikun për riparim.
7. Nëse kablli i pajisjes është i prishur, ai duhet të zëvendësohet me kablo të posaçme ose me një pjesë të kabllit të cilin mund ta bleni tek prodhuesi ose serviseri i autorizuar.



1. ZBUKURIMI I MASKËS
2. MASKA E PËRPARME
3. RRETHI
4. LOPATËZAT
5. VIDHA PËR SHTRËNGIMIN E MASKËS
6. MASKA E PRAPME
7. BOSHTI I MOTORIT
8. SHTËPIZA E MOTORIT
9. LËVIZJA E OSHILATORIT
10. MOTORI
11. QAFI E KOKËS SË VENTILATORIT
12. MBAJTËSJA
13. KABLLI I RRYMËS
14. KONTROLLI I SHPEJTËSISË

Ovaj dokument je originalno proizveden i objavljen od strane proizvođača, brenda Vox, i preuzet je sa njihove zvanične stranice. S obzirom na ovu činjenicu, Tehnoteka ističe da ne preuzima odgovornost za tačnost, celovitost ili pouzdanost informacija, podataka, mišljenja, saveta ili izjava sadržanih u ovom dokumentu.

Napominjemo da Tehnoteka nema ovlašćenje da izvrši bilo kakve izmene ili dopune na ovom dokumentu, stoga nismo odgovorni za eventualne greške, propuste ili netačnosti koje se mogu naći unutar njega. Tehnoteka ne odgovara za štetu nanесenu korisnicima pri upotrebi netačnih podataka. Ukoliko imate dodatna pitanja o proizvodu, ljubazno vas molimo da kontaktirate direktno proizvođača kako biste dobili sve detaljne informacije.

Za najnovije informacije o ceni, dostupnim akcijama i tehničkim karakteristikama proizvoda koji se pominje u ovom dokumentu, molimo posetite našu stranicu klikom na sledeći link:

<https://tehnoteka.rs/p/vox-ventilator-tl-2300-akcija-cena/>