

Uputstvo za upotrebu

VIVAX ventilator TF-62

VIVAX

Tehnoteka je online destinacija za upoređivanje cena i karakteristika bele tehnike, potrošačke elektronike i IT uređaja kod trgovinskih lanaca i internet prodavnica u Srbiji. Naša stranica vam omogućava da istražite najnovije informacije, detaljne karakteristike i konkurentne cene proizvoda.

Posetite nas i uživajte u ekskluzivnom iskustvu pametne kupovine klikom na link:

<https://tehnoteka.rs/p/vivax-ventilator-tf-62-akcija-cena/>

VIVAX

Made for you

TF-62

HR

Upute za uporabu

Jamstveni list / Servisna mjesta

BIH

Korisničko uputstvo

Garantni list / Servisna mjesta

SR

Korisničko uputstvo

Informacije potrošačima / Servisna mesta

CG

Korisničko uputstvo

Izjava o saobraznosti / Servisna mjesta

MAK

Упатства за употреба

Гарантен лист / Сервисни места

AL

Udhëzime për shfrytëzim

Fletë garancie / Serviset e autorizuar

SLO

Navodila za uporabo

Garancijski list / Servisna mesta

EN

Instruction manual

Stupni Ventilator

TF-62



Važno je da prije uporabe uređaja u potpunosti pročitate ove upute te ih sačuvate na sigurnom mjestu za buduću potrebu.

SIGURNOST I UPOZORENJA

VAŽNO: Molimo sačuvajte ovaj priručnik kako biste ga i u budućnosti mogli, po potrebi, koristiti.

Vjerujemo da je sigurnost uređaja prioritet svakog proizvođača prilikom proizvodnje proizvoda. Molimo da svaki uređaj koristite pažljivo i sigurno, te da obratite pozornost na važne upute i upozorenja.

Prilikom korištenja električnih uređaja, potrebno je uvijek slijediti mjere predostrožnosti.

Upozorenje: Kako bi smanjili rizik od nastanka požara, strujnog udara ili ozljede na osobi ili imovini potrebno je:

- Osigurajte da na uređaju nema nikakvih etiketa niti ostataka materijala od pakiranja prije prve uporabe.
- Osigurati da napon utičnice odgovara naponu i frekvenciji koje uređaj podržava, a koji su navedeni na pločici na uređaju.
- Ovaj uređaj nije namijenjen uporabi od strane osoba (uključujući djecu) sa smanjenim fizičkim, osjetilnim ili mentalnim sposobnostima ili nedostatkom iskustva i znanja, osim ako nisu pod nadzorom ili ukoliko nisu dobili upute o korištenju uređaja od strane osobe odgovorne za njihovu sigurnost.
- Djeca trebaju biti pod nadzorom kako bi se spriječilo da se igraju s uređajem.
- Uređaj smiju koristiti djece starija od 8 godina na više i osobe sa smanjenim fizičkim, osjetilnim ili mentalnim sposobnostima ili nedostatkom iskustva i znanja, ako su pod nadzorom ili ako ih je odgovorna osoba uputila u sigurno korištenje aparata i ako su razumjele potencijalne opasnosti kojoj su izloženi za vrijeme uporabe uređaja.

- Djeca se ne smiju igrati s uređajem
- Čišćenje i održavanje uređaja ne smiju vršiti djeca ukoliko nisu pod nadzorom.
- Djeci se ne smije dopustiti da uređaj koriste kao igračku.
- Ne rukujte uređajem s oštećenim kablom ili utikačem niti s uređajem koji je oštećen ili nepravilan. U tom slučaju uređaj vratite u trgovinu u kojoj ste ga kupili kako bi ga popravili, zamijenili ili dobili povrat novca.
- Isključite utikače iz utičnice onda kada ne koristite uređaj i prije nego što ga počnete čistiti.
- Djeca smiju čistiti ili obavljati korisničko održavanje uređaja jedino ukoliko su pod nadzorom
- Nemojte koristiti druge dodatke uz ovaj uređaj.
- Kabel, utikač ili uređaj nemojte dovoditi u doticaj s vodom ili drugom vrstom tekućine.
- Uređaj uvijek stavljajte na ravnu površinu. Uređaj nemojte ostavljati bez nadzora ako je uključen.
- Nemojte koristiti produžni kabel kako ne bi došlo do preopterećenja.
- Ne ostavljajte kabel da visi preko ruba stola ili radne površine.
- Izbjegavajte kontakt kabela napajanja i vrućih površina.
- Uređaj je namijenjen samo za uporabu u zatvorenim prostorima. Samo za uporabu u kućanstvima.
- Uređaj nemojte koristiti za bilo koju drugu svrhu osim one za koju je namijenjen. Ovaj uređaj je potrebno koristiti samo na način koji je opisan u ovoj uputi. Molimo, sačuvate ove upute za buduću potrebu.
- Uvijek pripazite na to da su vam ruke suhe prije izvlačenja utikača iz utičnice. Nikada ne povlačite utikač pomoću kabla. Potrebno je osigurati nadzor nad djecom ili osobama s oštećenjem prilikom korištenja uređaja.
- Pazite da na ulaznom otvoru za zrak nema prepreka ili da se ne nakuplja prašina.

- Ne dopustite pojavu prepreka na ulaznom otvoru za zrak kako ne bi došlo do pregrijavanja ventilatora. U slučaju pregrijavanja ventilator se neće moći uključiti dok se ponovno ne ohladi. Ako do toga dođe, potrebno je isključiti ventilator i pustiti da se ohladi. Uklonite prepreku koja je dovela do zagrijavanja prije nego što ponovno uključite ventilator. U slučaju da dođe do ponovnog zagrijavanja, uz uklonjenu prepreku, tada je potrebno kontaktirati službu za kupce kako bi vas mogla uputiti stručnoj osobi koja može eventualni kvar popraviti.
- Ventilator nemojte pokrivati niti stavljati nikakve predmeta na njega.
- Nemojte umetati predmete kroz rešetke.
- Ventilator nemojte koristiti ako nije pravilno sastavljen.
- Ventilator nemojte koristiti ako nema prednje zaštite kako ne bi došlo do ozljeđivanja.
- Pripazite da je ventilator udaljen najmanje 1 metar od drugih električnih ili elektronskih uređaja (npr. televizor, računalo itd.) kako ne bi stvarao smetnje.
- Instalacija zaštitnog uređaja koji štiti od prenapona može služiti kao dodatna zaštita. Kontaktirajte električara kako bi vam instalirao uređaj.

Oprez:

1. Uređajem nije namijenjen za upravljanje putem vanjskog daljinskog sustava upravljanja (timera i sl.).
2. Pripazite da su vam ruke suhe prilikom uključivanja i isključivanja utikača iz utičnice.
3. Pripazite da su svi dijelovi pravilno montirani prije nego što uključite uređaj.
4. Uređaj nemojte uranjati u vodu ili bilo koju drugu tekućinu.
5. Uvijek isključite utikač iz utičnice nakon uporabe.

Važne smjernice za sve električne uređaje

1. Pažljivo pročitajte sve upute prije rukovanja uređajem.
2. Uklonite sve materijale pakiranja i promotivne naljepnice prije prve upotrebe uređaja.
3. Odmotajte kabel u potpunosti prije upotrebe.
4. Pripazite da kabel ne visi s ruba stola, da nije u dodiru s toplom površinom ili da nije zapetljan.
5. Kako biste se zaštitili od strujnog udara, uređaj nemojte uranjati u vodu ili drugu tekućinu, osim ako nije drukčije navedeno u uputama za čišćenje uređaja.
6. Preporučuje se redoviti pregled uređaja. Uređaj nemojte koristiti ako je kabel, utičnica ili sam uređaj na bilo koji način oštećen.
7. Uređaj je namijenjen upotrebi u kućanstvu. Nemojte koristiti uređaj u bilo koju drugu svrhu. Uređaj nemojte koristiti u vozilima ili brodovima koji se kreću. Nije za vanjsku uporabu. Nepravilno korištenje može uzrokovati nastanak ozljeda.
8. Uređaj uvijek isključite i izvucite utikač iz utičnice onda kada ga ne koristite.
9. Uređaj uvijek isključite prije čišćenja pritiskom na tipku OFF. Obavezno odspojite utikač iz utičnice.
10. Uređaj ne postavljajte blizinu izvora topline, kao što je primjerice vruća ploča ili pećnica.

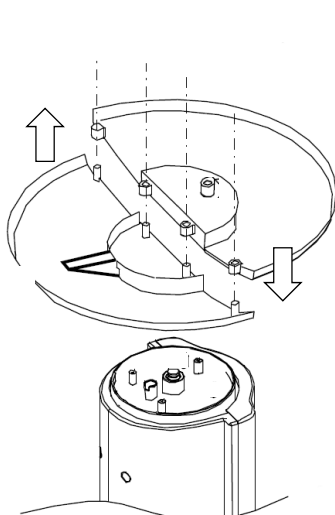
GLAVNI DIJELOVI

1. Kontrolna ploča
2. Zaštitna rešetka izlaza zraka
3. Kućište s motorom
4. Postolje

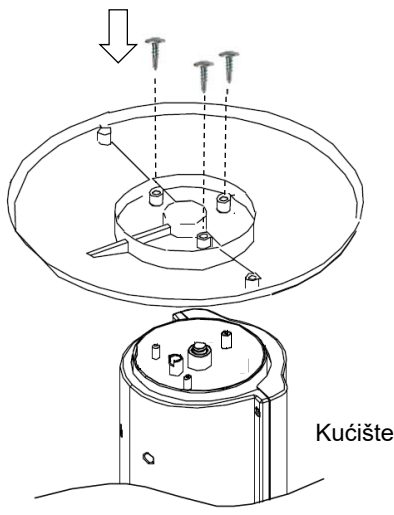


SASTAVLJANJE I INSTALACIJA

1. Sastavite i spojite donji dio kućišta s gornjim kućištem prema uputama na crtežu.
2. Izravnajte kabel napajanja.
3. Uklonite svu ambalažu, ukrasne pokrove i naljepnice (ako postoje).



Korak 1



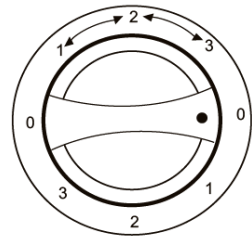
Korak 2

UPOZNAVANJE S FUNKCIJAMA

- I. Prije početka uporabe ventilatora provjerite je li postavljen na ravnu i stabilnu površinu. Može doći do oštećenja ako je ventilator postavljen na nestabilnu površinu ili površinu pod nagibom.
- II. Priključite utikač napajanja u standardnu AC utičnicu. Uvjerite se da je utikač ispravno i u potpunosti priključen u utičnicu.

Okrenite kontrolnu sklopku sa pozicije **0** za uključenje ventilatora. Za isključenje ventilatora, postavite okretnu sklopku na poziciju **0**.

1. **JAČINA STRUJANJA:** Okrenite sklopku na jednu od pozicija **1-2-3** za odabir jačine strujanja zraka: Niska – Srednja – Visoka
2. **ROTACIJA <-->:** Okrenite sklopku na jednu od pozicija " **1 ↔ 2 ↔ 3** " za odabir jačine strujanja s automatskom horizontalnom rotacijom kućišta.



RJEŠENJA ZA MOGUĆE POTEŠKOĆE

1. **Ventilator ne radi:**
 - a. Provjerite da li je utikač napajanja ispravno priključen u utičnicu;
 - b. Provjerite da li je tipka za uključenje uređaja pritisnuta;
 - c. Provjerite da li na utičnici napajanja ima napona (priključite na utičnicu neki drugi uređaj).
2. **Za vrijeme rada, ventilator se trese ili ispušta čudne zvukove:**
 - a. Provjerite da li je podloga ravna i stabilna;
 - b. Provjerite izlaz zraka, da na zaštitnoj rešetki nema zapreka ili drugih stranih materijala.

UPUTE ZA ČIŠĆENJE

Ako želite očistiti uređaj:

- Odspojite utikač napajanja iz utičnice.
- Obrisite uređaj vlažnom tkaninom i malom količinom sredstva za čišćenje bez abrazivnih tvari.
- Nemojte dopustiti kontakt ventilatora i vode.
- Uređaj nemojte koristiti ako nije u potpunosti suh.
- Redovito čistite ulazni i izlazni otvor uređaja. Za to možete koristiti i usisavač.

UPUTE ZA SPREMANJE

Uređaj pohranite na hladno i suho mjesto.

Držite uređaj podalje od djece.

TEHNIČKE KARAKTERISTIKE

Model	Napajanje	Frekvencija	Snaga	Veličina
TF-62	220V-240V~	50-60Hz	50W	765 x 225 x 225 mm

ODLAGANJE ELEKTRONIČKOG OTPADA



Proizvodi označeni ovim simbolom označavaju da proizvod spada u grupu električne i elektroničke opreme (EE Proizvodi) te se ne smiju odlagati zajedno s kućnim ili glomaznim otpadom. Ispravnim postupanjem, zbrinjavanjem i recikliranjem proizvoda, sprječavate potencijalne negativne posljedice na ljudsko zdravlje i okoliš, koji mogu nastati zbog neadekvatnoga zbrinjavanja ili bacanja ovog proizvoda. Za više informacija o recikliranju i zbrinjavanju ovog proizvoda, molim kontaktirajte M SAN Grupu, vaš lokalni ured za zbrinjavanje opasnog otpada ili vašu trgovinu gdje ste kupili proizvod. Više informacija možete pronaći na www.elektrootpad.com i info@elektrootpad.com ili pozivom na broj 062 606 062.

EU IZJAVA O SUKLADNOSTI

Ovaj uređaj proizveden je u skladu sa važećim Europskim normama i u skladu je sa svim važećim Direktivama i Regulativama.

EU Izjavu o sukladnosti možete preuzeti sa slijedećeg linka:

www.msan.hr/dokumentacijaartikala



Vertikalni Ventilator

TF-62



Važno je da pre upotrebe uređaja u potpunosti pročitate ova uputstva te ih sačuvate na bezbednom mestu za buduće potrebe.

SIGURNOST I UPOZORENJA

- **VAŽNO: Molimo sačuvajte ovaj priručnik kako biste ga i u budućnosti mogli, po potrebi, koristiti.**
- Verujemo da je sigurnost uređaja prioritet svakog proizvođača prilikom proizvodnje proizvoda. Molimo da svaki uređaj koristite pažljivo i sigurno, i da obratite pažnju na važna uputstva i upozorenja. Prilikom korišćenja električnih uređaja, potrebno je uvek slediti mere predostrožnosti.

Upozorenje: Kako bi smanjili rizik od nastanka požara, strujnog udara ili povrede na osobi ili imovini potrebno je:

- Osigurati da na uređaju nema nikakvih etiketa niti ostataka materijala od pakovanja pre prve upotrebe.
- Osigurati da napon utičnice odgovara naponu i frekvenciji koje uređaj podržava, a koji su navedeni na pločici na uređaju.
- Ovaj uređaj nije namenjen upotrebi od strane osoba (uključujući decu) sa smanjenim fizičkim, senzornim ili mentalnim sposobnostima ili nedostatkom iskustva i znanja, osim u slučaju kada su pod nadzorom ili su dobili uputstva o upotrebi uređaja od strane osobe odgovorne za njihovu sigurnost.
- Decu je potrebno uvek nadzirati kako bi se osiguralo da uređaj neće koristiti kao igračku.
- Uređaj može da koristi od strane dece od 8 godina i starije i osoba sa smanjenim fizičkim ili mentalnih sposobnostima ili sa manjkom iskustva i znanja, ako su pod nadzorom odgovorne osobe ili ako ih je odgovorna osoba uputila u sigurno korišćenje aparata i ako su razumela potencijalne opasnosti kojoj su izloženi za vreme upotrebe uređaja.

- Deca ne smeju da se igraju uređajem
- Čišćenje i održavanje uređaja ne smeju da vrše deca osim ako nisu pod nadzorom.
- Osigurati strogi nadzor nad decom ili osobama sa smanjenim fizičkim, senzornim ili mentalnim sposobnostima koje rukuju uređajem. Deci se ne sme dopustiti da uređaj koriste kao igračku.
- Ne rukujte uređajem s oštećenim kablom ili utikačem niti s uređajem koji je oštećen ili nepravilan. U tom slučaju uređaj vratite u prodavnicu u kojoj ste ga kupili kako bi ga popravili, zamenili ili dobili povrat novca.
- Isključite utikače iz utičnice onda kada ne koristite uređaj i pre nego što ga počnete čistiti.
- Nemojte koristiti druge dodatke uz ovaj uređaj.
- Kabal, utikač ili uređaj nemojte dovoditi u kontakt sa vodom ili drugom vrstom tečnosti.
- Uređaj uvek stavlajte na ravnu površinu. Uređaj nemojte ostavljati bez nadzora ako je uključen.
- Nemojte koristiti produžni kabal kako ne bi došlo do preopterećenja.
- Ne ostavljajte kabal da visi preko ivice stola ili radne površine.
- Izbegavajte kontakt kabla i vrućih površina.
- Samo za upotrebu na zatvorenom. Samo za upotrebu u domaćinstvima.
- Uređaj nemojte koristiti za bilo koju drugu svrhu osim one kojoj je namenjen.
- Ovaj uređaj je potrebno koristiti samo na način koji je u priručniku opisan. Molimo da sačuvate ova uputstva za buduću upotrebu.
- Uvek pripazite na to da su Vam ruke suve pre izvlačenja utikača iz utičnice. Nikada ne povlačite utikač pomoću kabla. Potrebno je osigurati nadzor nad decom ili

osobama smanjene fizičke, senzorne ili mentalne sposobnosti prilikom korišćenja uređaja.

- Pazite da na ulaznom otvoru za vazduh nema prepreka ili da se ne nakuplja prašina.
- Ne dopustite pojavu prepreka na ulaznom otvoru za vazduh kako ne bi došlo do pregrevanja ventilatora. U slučaju pregrijavanja ventilator neće moći da se uključi dok se ponovno ne ohladi. Ako do toga dođe, potrebno je isključiti ventilator i pustiti da se ohladi. Uklonite prepreku koja je dovela do zagrevanja pre nego što ponovno uključite ventilator. U slučaju da dođe do ponovnog zagrevanja, uz uklonjenu prepreku, tada je potrebno kontaktirati službu za kupce kako bi Vas mogla uputiti stručnoj osobi koja može eventualni kvar popraviti.
- Ventilator nemojte pokrivati niti stavljati nikakve predmete na njega.
- Nemojte ubacivati predmete kroz rešetke.
- Ventilator nemojte koristiti ako nije pravilno sastavljen.
- Ventilator nemojte koristiti ako nema prednje zaštite kako ne bi došlo do povreda.
- Pripazite da je ventilator udaljen najmanje 1 metar od drugih električnih ili elektronskih uređaja (npr. televizor, računar itd.) kako ne bi stvarao smetnje.
- Instalacija zaštitnog uređaja koji štiti od prenapona može služiti kao dodatna zaštita. Kontaktirajte električara kako bi Vam instalirao uređaj.

Oprez:

1. Uređajem se ne može upravljati putem spoljašnjeg daljinskog sistema.
2. Pripazite da su vam ruke suve prilikom uključivanja i isključivanja utikača iz utičnice.

3. Pripazite da su svi delovi pravilno montirani pre nego što uključite uređaj.
4. Uređaj nemojte uranjati u vodu ili bilo koju drugu tečnost.
5. Uvek isključite utikač iz utičnice nakon upotrebe.

Važne smernice za sve električne uređaje

1. Pažljivo pročitajte sva uputstva pre rukovanja uređajem.
2. Uklonite sve materijale pakovanja i promotivne nalepnice pre prve upotrebe uređaja.
3. Odmotajte kabal u potpunosti pre upotrebe.
4. Pripazite da kabal ne visi s ivice stola, da nije u dodiru s toplom površinom ili da nije zapetljan.
5. Kako biste se zaštitili od strujnog udara, uređaj nemojte uranjati u vodu ili drugu tečnost, osim ako nije drugačije navedeno u uputstvima za čišćenje uređaja.
6. Preporučuje se redovan pregled uređaja. Uređaj nemojte koristiti ako je kabal, utičnica ili sam uređaj na bilo koji način oštećen.
7. Uređaj je namenjen za upotrebu u domaćinstvu. Nemojte koristiti uređaj u bilo koju drugu svrhu. Uređaj nemojte koristiti u vozilima ili brodovima koji se kreću. Nije namenjen za upotrebu na otvorenom prostoru. Nepravilno korišćenje može uzrokovati nastanak povreda.
8. Uređaj uvek isključite i izvucite utikač iz utičnice onda kada ga ne koristite.
9. Uređaj uvek isključite pre čišćenja pritiskom na taster OFF. Isključite utikač iz utičnice i ostavite uređaj i sve njegove delove da se ohlade.
10. Uređaj ne postavljajte na, niti u blizinu izvora toplote, kao što je primer vruća ringla ili rerna.

GLAVNI DELOVI

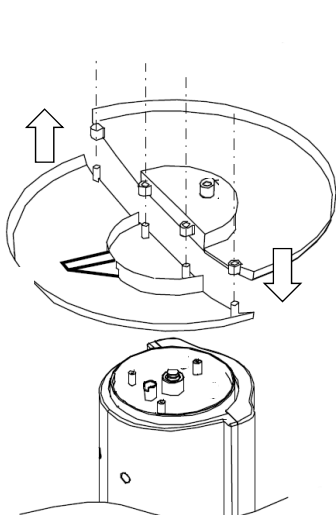
1. Kontrolna ploča
2. Zaštitna rešetka izlaza vazduha
3. Kućište s motorom
4. Postolje



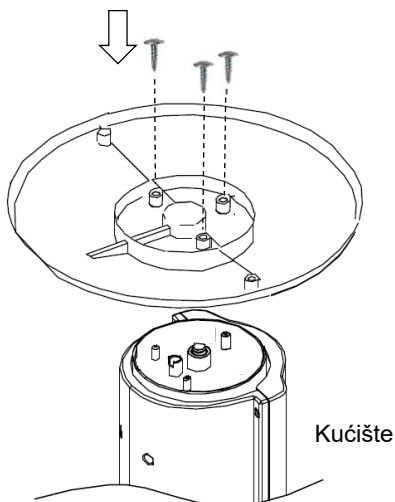
SASTAVLJANJE I INSTALACIJA

Sastavljanje uređaja

1. Spojite donji deo kućišta s gornjim kućištem prema uputstvima na crtežu.
2. Izravnajte kabl napajanja.
3. Uklonite svu ambalažu i nalepnice (ako postoje).



Korak 1



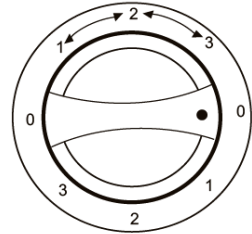
Korak 2

UPOZNAVANJE S FUNKCIJAMA

- I. Pre početka upotrebe ventilatora proverite da li je postavljen na ravnu i stabilnu površinu. Može doći do oštećenja ako se ventilator postavi na nestabilnu površinu ili površinu pod uglom.
- II. Priključite utikač napajanja u standardnu AC utičnicu. Uverite se da je utikač ispravno i potpuno priključen u utičnicu.

Okrenite kontrolni prekidač iz položaja **0** da biste uključili ventilator. Da biste isključili ventilator, okrenite prekidač u položaj **0**.

1. **JACINA STRUJANJA:** Okrenite prekidač na jednu od položaja **1-2-3** za izaberete jačinu strujanja vazduha: Niska – Srednja – Visoka
2. **ROTACIJA <-->:** Okrenite prekidač na jedan od položaja " **1 ↔ 2 ↔ 3** " da biste odabrali jačinu strujanja s automatskom horizontalnom rotacijom kućišta.



REŠENJA ZA MOGUĆE POTEŠKOĆE

1. **Ventilator ne radi:**
 - a. Proverite da li je utikač napajanja ispravno priključen u utičnicu;
 - b. Proverite da li je dugme za uključenje uređaja pritisnuto;
 - c. Proverite da li na utičnici napajanja ima napona (priključite na utičnicu neki drugi uređaj).
2. **Za vreme rada, ventilator se tresu ili ispušta čudne zvukove:**
 - a. Proverite da li je podloga ravna i stabilna;
 - b. Proverite izlaz vazduha, da na zaštitnoj rešetki nema zapreka ili drugih stranih materijala.

UPUTSTVA ZA ČIŠĆENJE

Ako želite da očistite uređaj:

- Isključite utikač iz utičnice.
- Obrišite ga važnom tkaninom i malom količinom sredstva za čišćenje bez abrazivnih čestica.
- Nemojte dovoditi ventilator u kontakt sa vodom.
- Uređaj nemojte koristiti ako nije u potpunosti suv.
- Redovno čistite ulazni i izlazni otvor uređaja. Za to možete koristiti i usisivač.

UPUTSTVA ZA ODLAGANJE

Uređaj odložite na hladno i suvo mesto.

Držite uređaj podalje od dece.

TEHNIČKE KARAKTERISTIKE

Model	Napajanje	Frekvencija	Snaga	Veličina
TF-62	220V-240V~	50-60Hz	50W	765 x 225 x 225 mm

ZAŠTITA OKOLINE I RECIKLAŽA

Proizvodi označeni ovim simbolom spadaju u grupu električne i elektronske opreme (EE proizvodi) i ne smeju da se bacaju zajedno sa uobičajenim kućnim otpadom.

Pravilnim postupanjem, zbrinjavanjem i recikliranjem proizvoda, sprečavate potencijalne negativne posledice na ljudsko zdravlje i okolinu, koje mogu da nastanu zbog neadekvatnog zbrinjavanja ili bacanja ovog proizvoda.

Za više informacija o recikliranju obratite se prodavcu ili najbližem centru za prikupljanje i reciklažu EE otpada.

EU IZJAVA O USKLAĐENOSTI

Ovaj uređaj proizveden je u skladu sa važećim evropskim normama i u skladu je sa svim važećim direktivama i regulativama. Za izjavu o usaglašenosti, kontaktujte:

KimTeh d.o.o., Viline vode bb, Slobodna zona Beograd L12/4, 11000 Beograd.

Telefon: 011 20 70 600, Fax: 011 2070 854 , 011 3313 596

E-mail: prodaja@kimtec.



Вертикален вентилатор

TF-62



Важно е пред да започнете со користење на уредот во целост да го прочитате ова упатство и да го сочувуате на сигурно место за во иднина.

СИГУРНОСТ И ПРЕДУПРЕДУВАЊА

ВАЖНО: Ве молиме сочувајте го овој прирачник за да можете во иднина да го користите.

Веруваме дека сигурноста на уредот е приоритет на секој производител. Ве молиме секој електронски уред да го користите внимателно и сигурно и обратете внимание на важните упатства и предупредувања.

Важни упатства за вентилатор за освежувач на воздух

За време на користење на електричен уред, потребно е секогаш да ги следите мерките за претпазливост.

Предупредување: За да го намалите ризикот од настанување на пожар, струен удар или повреда на лице или имот потребно е:

- Осигурајте се дека на уредот неа никакви етикети ниту остаток од материјалот за пакување на уредот пред првото користење.
- Осигурајте се дека напонот на утикачот одговара со напонот и фреквенцијата кој уредот го подржува, а кој е наведен на плочата на уредот.
- Уредот смее да го користат деца од 8 години и постари и лица со намалени физички, сетилни или ментални способности или недостаток на искуство и знаење, ако се под надзор или ако одговорното лице за нивната сигурност ги упатила како сигурно да го користат апаратот и ако ги разбрале потенцијалните опасности на кој се изложени за време на користење на уредот.
- Децата не смеат да си играат со уредот.
- Чистење и одржување на уредот не смее да го извршува деца освен ако не се под надзор. Немојте да ракувате со уредот со оштетен кабел или утикач ниту со уред кој е оштетен или неправилен. Во тој случај вратете го уредот во продавницата од каде што сте го купиле за да го поправат или заментат.

- Исклучете го утикачот од штекер кога нема да го користите уредот и пред да го чистите.
- Децата е потребно секогаш да ги надгледувате за да се осигурате дека уредот нема да го користат како играчка.
- Немојте да користите други додатоци со овој уред.
- Кабелот, утикачот или уредот немојте да ги изложувате да бидат во допир со вода или друга течност.
- Уредот секогаш поставувајте го на рамна површина. Немојте да го оставате без надзор ако не е вклучен.
- Немојте да користите продолжен кабел за да не дојде до преоптеретување.
- Немојте да го оставате кабелот да виси преку рабови или работни површини.
- Избегнувајте контакт на кабелот и врели површини.
- Само за користење во затворен простор. Само за користење во домаќинствата.
- Уредот немојте да го користите за било каква друга цел освен за таа за која е наменет.
- Овој уред е потребно да го користите само на начин кој е објаснет во овој прирачник. Ве молиме да ги сочувате упатствата за користење за во иднина.
- Секогаш внимавајте рацета да ви се суви при извлекување на утикачот од штекер. Никогаш немојте да го повлекувате утикачот со повлекување на кабелот. Потребно е да озбезбедите надзор над децата или лицата со пречки при користење на овој уред.
- Внимавајте на влезниот отвор за воздух да нема пречки или да не се насобрала прашина.
- Немојте да дозволите појава на препреки на влезниот отвор за воздух за да не дојде до прегреување на вентилаторот. Во случај на прегреување на вентилаторот, тој нема да може повторно да се

вклучи се додека не се олади. Ако дојде до тоа, потребно е да го исклучите вентилаторот и да го оставите да се олади. Отстранете ја пречката која го предизвикала до загреување пред повторно вклучување на вентилаторот. Во случај да дојде до повторно загреување, тогаш е потребно да го контактирате овластениот сервис за да можат да го отстранат дефектот.

- Вентилаторот немојте да го покривате или да ставате предмети пред него.
- Немојте да вметнувате предмети низ решетката.
- Вентилаторот немојте да го користите доколку не е правилно составен.
- Вентилаторот немојте да го користите доколку нема предна заштита за да не дојде до било каква повреда.
- Внимавајте вентилаторот да е одалечен најмалку 1 метар од другите електрични или електронски уреди (пр. Телевизор, компјутер итн.) за да не би се создале пречки.
- Инсталација на склопката на уред кој штити од преголем напон може да служи и како дополнителна заштита. Контактирајте го електричарот кој ја извршил инсталацијата.

Внимание:

1. Уредот неможе да се инсталира со надворешен тајмер или друг тип на управувач.
2. Внимавајте рацете да ви се суви за време на вклучување и исклучување на утикачот од штекер.
3. Проверете дали сите делови се правилно монтирани пред да го вклучите уредот.
4. Уредот немојте да го потопувате во вода или во било која друга течност.
5. Секогаш исклучете го утикачот од штекер кога ќе завршите со користење на уредот.

Важни информации за сите електрични уреди

1. Внимателно прочитајте ги сите упатства пред да почнете со ракување на уредот.
2. Отстранете ги сите материјални пакувања и налепници од уредот пред да почнете со користење.
3. Одмотајте го кабелот целосно пред да почнете со користење.
4. Внимавајте кабелот да не виси на рабови и да не е во допир со топла површина или да е заплеткан.
5. За да се заштитите од струен удар, немојте да го потопувате уредот во вода или во друга течност, освен ако не е поинаку наведено во упатството за чистење на уредот.
6. Се препорачува редовен преглед на уредот. Уредот немојте да го користите доколку кабелот, утикачот или уредот на било каков начин се оштетени.
7. Уредот е наменет за користење во домаќинството. Немојте да го користите уредот за било која друга цел. Уредот немојте да го користите во возила или во бродови кој се движат. Не е за надворешна употреба. Неправилното користење може да предизвика повреда.
8. Уредот секогаш исклучете го и извадете го утикачот од штекер кога сте завршиле со користење.
9. Уредот секогаш исклучете го пред чистење и со притискање на копчето OFF. Исклучете го утикачот и оставете го уредот и сите негови делови да се оладат.
10. Уредот немојте да го поставувате ниту во близина на извор за топлина, како што е на пример топла површина или печка.

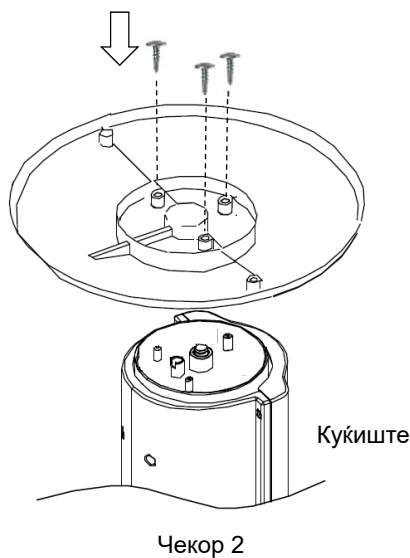
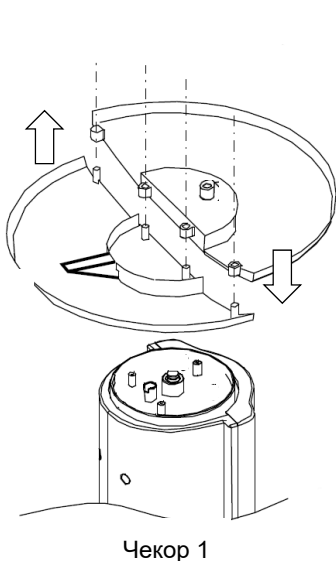
ГЛАВНИ ДЕЛОВИ

1. Контролна табла
2. Заштитна решетка за излез на воздух
3. Куќиште со мотор
4. Држач



СОСТАВУВАЊЕ И ИНСТАЛИРАЊЕ

1. Составете го и спојте го долниот дел од куќиптетото со горното куќипте според упатствата на цртежот.
2. Исправете го кабелот за напојување.
3. Отстранете ги сите пакувања, украсни капаци и етикети (ако ги има).

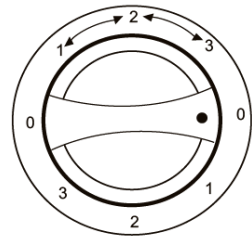


ВОВЕД ВО ФУНКЦИИТЕ

- I. Пред да го користите вентилаторот, проверете дали е поставен на рамна и стабилна површина. Може да дојде до оштетување ако вентилаторот е поставен на нестабилна или накосена површина.
- II. Приклучете го приклучокот за струја во. Проверете дали приклучокот е правилно и целосно вклучен во штекерот.

Свртете го контролниот прекинувач од положбата 0 да го вклучите вентилаторот. Да го исклучите вентилаторот, поставете го вртливиот прекинувач на позиција 0.

1. **ЈАЧИНА НА ПРОТОК:** Свртете го прекинувачот на една од позициите 1-2-3 да ја изберете јачината на проток на воздух: низок - среден - висок
2. **ВРТЕЊЕ <-->:** Свртете го прекинувачот на една од позициите „1 2 3“ да изберете брзина на проток со автоматско хоризонтално вртење на куќиштето.



РЕШЕНИЈА ЗА МОЖНИ ПОТЕШКОТИИ

1. **Вентилаторот не работи:**
 - a. Проверете дали приклучокот за струја е правилно поврзан со штекерот;
 - b. Проверете дали е допрено копчето за вклучување;
 - c. Проверете го штекерот за струја (поврзете друг уред во штекерот).
2. **За време на работата, вентилаторот се тресе или испушта чудни звуци:**
 - a. Проверете дали површината е рамна и стабилна;
 - b. Проверете го излезот за воздух од пречки или други туѓи материјали.

УПАТСТВО ЗА ЧИСТЕЊЕ

Ако сакате да го исчистите вентилаторот:

- Исклучете го утикачот од штекер.
- исчистите го со влажна ткаенина и со молку количина на средство за чистење без абразив.
- Немојте да дозволите вентилаторот да дојде во допир со голема количина на вода.
- Немојте да го користите уредот кој не е сув.
- Редовно чистите ги влезните и излезните отвори. За тоа можете да користите правосмукалка.

УПАТСТВО ЗА СОЧУВУВАЊЕ

Вентилаторот е потребно да го сочувате на ладно и суво место.

ТЕХНИЧКИ КАРАКТЕРИСТИКИ

Модел	Напон	Фреквенција	Моќ	Големина
TF-62	220V-240V~	50-60Hz	50W	765 x 225 x 225 mm

Одложување на отпад на стара електрична и електронска опрема



Производите означени со овој симбол означуваат дека производот спаѓа во групата на електрична и електронска опрема (ЕЕ производи) и не смее да се одложува заедно со домаќинскиот отпад. Заради тоа овој производ треба да се одложи на означено собирно место за собирање на електрична и електронска опрема. Со правилно одложување на овој производ ќе спречите можни негативни последици на околината и човековото здравје, кое иначе би можело да биде загрозено заради несоодветно одложување на потрошен производ. Со рециклираниот материјал од овој производ ќе помогнете во чување на здравата околина и природните ресурси.

За детални информации за собирање на ЕЕ производи обратете се во продавницата каде што сте го купиле овој производ.

ЕУ Изјава за согласност

М САН група д.д. со ова изјавува дека опрема во согласно со ЕУ Директивите.

Целиот текст за ЕУ изјавата за согласност достапна е на интернет адресата: www.msan.hr/dokumentacijaartikala



Tifoz vertikal

TF-62



Ruajini me kujdes këto udhëzime. Në rast të shitjes ose dhënies së pajisjes njerëzve tjerë, përkujdesuni që t'ju jepni edhe këto udhëzime.

SIGURI DHE PARALAJMËRIME

ME RËNDËSI: Ju lusim të ruani këtë manual që të mundeni edhe në të ardhmen të përdorni sipas nevojës. Ne besojmë që siguria e aparatit është prioritet i secilit prodhues gjatë përpilimit të produktit. Ju lusim që secilin aparat të përdorni me kujdes dhe sigurt, dhe të keni vëmendje udhëzimet dhe paralajmërimet e rëndësishme.

Udhëzime të rëndësishme të aparatit për lagështim të ajrit

Gjatë përdorimit të aparatit elektrik, duhet çdoherë të ndiqni masat e paralajmërimit.

Paralajmërim: Për të ulur rrezikun nga shkaktimi i zjarrit, goditje rryme ose lëndime të personave ose pronave duhet që të:

- Siguroni që në aparat mos të ketë asnjë etiketë ose mbeturina të materialit të paketimit para përdorimit të parë.
- Siguroni që rryma përputhet me nivelin dhe frekuencën që aparati do të përmbajë, dhe që janë theksuar në pllakën në aparatin.
- Këtë pajisje mund të përdorin fëmijë më të mëdhenj se 8 vjet dhe persona me aftësi të zvogëluara fizike, shqisore ose mendore ose me mangësi të përvojës dhe njohurisë, vetëm nëse janë nën mbikëqyrje ose u janë dhënë udhëzime për përdorim të sigurt të pajisjes, dhe nëse janë të vetëdijshëm për rreziqet e mundshme.
- Fëmijët nuk duhet të luajnë me pajisjen
- Pastrimi dhe mirëmbajtja nuk duhet të kryhet nga fëmijë më të vegjël se 8 vjet dhe kur nuk janë nën mbikëqyrje.
- Siguroni vëzhgim të rreptë mbi fëmijët ose personat me aftësi të kufizuara që përdorin këtë aparat. Fëmijët nuk duhet lejuar që të përdorin aparatin si lodër.
- Mos përdorni aparatin me kordon të dëmtuar ose kyçëse dhe as aparatin nëse është i dëmtuar ose i prishur. Në

këtë rast kthejeni aparatën në shitoren që keni blerë për të riparuar, ndryshuar ose të bëni kthimin e të hollave.

- Largojeni kyçësen nga priza kur nuk përdorni aparatën dhe para se të filloni të pastroni.
- Aparatën nuk guxojnë të përdorni fëmijë dhe të rritur, që për mungesë të përvojës, njohurisë mbi produktin ose aftësi të zvogëluar mund të shkaktojë krijimin e rrezikut, përveç nëse nuk janë në vëzhgim përkatës ose janë të udhëzuar mbi përdorimin e produktit.
- Fëmijët duhet çdoherë të mbikëqyren për të siguruar që aparati nuk do të përdoret si lodër.
- Mos përdorni shtojca tjera bashkë me këtë aparat.
- Kordoni, kyçësja ose aparatën mos të vijnë në kontakt me ujë ose lloj tjetër të lëngut.
- Aparatën çdoherë vendosni në sipërfaqe të rrafshët. Mos e lini aparatën pa mbikëqyrje gjatë kohës kur është kyçur.
- Mos përdorni kordon shtues që mos të vije deri tek mbingarkimi.
- Mos lini kordonin të varret nga skaji i tavolinës ose sipërfaqes së punës.
- Shmangni kontakt të kordonit dhe sipërfaqeve të ngrohta.
- Vetëm për përdorim brenda. Vetëm për përdorim në amvisëri.
- Mos përdorni aparatën për ndonjë qëllim tjetër përveç nga ajo që është synuar.
- Ky aparat duhet të përdoret vetëm në mënyrë që është përshkruar në manual. Ju lus që ruani këtë manual edhe përdorim në të ardhmen.
- Çdoherë kini kujdes që duart të keni të thata para kyçjes në prizë. Asnjëherë mos tërhiqni kyçësen nga teli i kordonit. Duhet të siguroni mbikëqyrje mbi fëmijët ose personat me të meta gjatë përdorimit të aparatit.
- Kini kujdes që në hyrjen për ajër mos të ketë pengesa ose mos të mblidhet pluhur.

- Mos lejoni që të paraqiten pengesa në hapjen për ajër që mos të vije tek ngrohja e tepër e ventilatorit. Në rast të ngrohjes së tepërt, ventilatori nuk do të mund të kyçet sërish deri sa të ftohet mirë. Nëse vije në atë, duhet të shkyçni ventilatorin dhe të lejoni që të ftohet. Largoni pengesën që ka shkaktuar ngrohjen para se të lëshoni sërish ventilatorin. Në rast se ndodh serish ngrohje e tepërt, edhe me largimin e pengesës, atëherë duhet të kontaktoni shërbimin për konsumatorë që të mund t'ju udhëzojë tek personi profesional që mund të riparojë defektin.
- Mos e mbuloni ventilatorin ose mos vendosni asgjë mbi atë.
- Mos vendosni gjëra nëpërmjet rrjetit.
- Ventilatorin mos e përdorni nëse nuk është montuar mirë.
- Ventilatorin mos e përdorni nëse nuk ka mbrojtjen e përparme për të shmangur lëndime.
- Kujdes që ventilatori të jetë i larguar së paku 1 metër nga aparatet tjera elektrike dhe elektronike (p.sh. televizor, kompjuter) që mos të krijohet ndonjë pengesë.
- Instalimi i aparatit mbrojtës që mbron nga ngarkimi i lartë me rrymë shërben si mbrojtje plotësuese. Kontaktoni një elektrikist që të instalojë aparatën për juve.

Kujdes:

1. Me aparatën nuk mund të përdoret telekomandë.
2. Kujdes që duart të keni të thata gjatë kyçjes dhe shkyçjes së kyçësës nga priza.
3. Kujdes që gjitha pjesët të jenë mirë të montuar para se të kyçni aparatën.
4. Mos e vendosni aparatën në ujë ose në ndonjë lëng tjetër.
5. Çdoherë largoni kyçësen nga priza pas përdorimit.

Udhëzime të rëndësishme për gjitha aparate elektrike

1. Me kujdes lexoni gjitha udhëzimet para përdorimit.
2. Largoni gjitha materialet e paketimit dhe ngjitëset promovuese para përdorimit të parë të aparatit.
3. Shtrijeni kordonin në tërësi para përdorimit.
4. Kujdes që kordoni mos të varret nga skajet dhe mos të vije në kontakt me sipërfaqe të ngrohtë dhe mos të jetë i ngatërruar.
5. Për t'u mbrojtur nga goditje elektrike, mos e vendosni aparatit në ujë ose lëng tjetër, përveç nëse nuk është theksuar ndryshe në udhëzimet për pastrim të aparatit.
6. Rekomandohet kontrolli rregullt i aparatit. Mos e përdorni nëse kordoni, kyçësja ose vetë aparati në ndonjë mënyrë është dëmtuar.
7. Aparati duhet përdorur vetëm brenda. Mos përdorni aparatit për synime tjera. Aparatin mos e përdorni në automjete ose anije që lëvizin. Nuk është për përdorim jashtë. Përdorimi i gabuar mund të shkaktojë lëndime.
8. Aparatin çdoherë shkyçeni dhe largoni kyçësen nga priza kur nuk e përdorni.
9. Çdoherë shkyçeni aparatit para pastrimit me shtypjen e sustës OFF. Largoni kyçësen nga priza dhe lejoni që aparati dhe pjesët të ftohen.
10. Aparatin mos vendosni në afërsi të burimeve të ngrohjes siç janë pllakë e ngrohtë ose furrë.

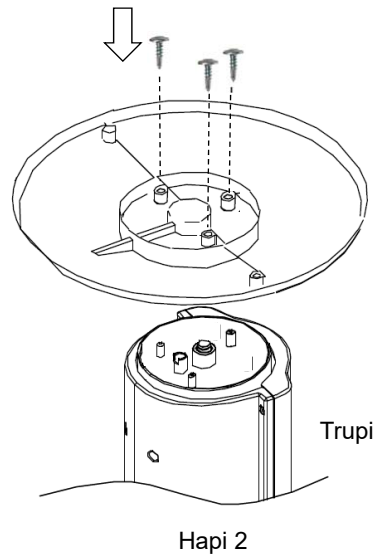
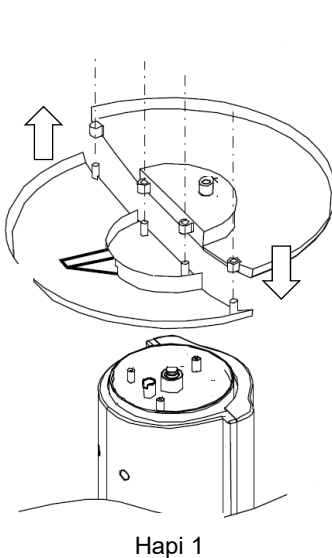
PJESËT KRYESORE

1. Paneli i kontrollit
2. Mbulesa mbrojtëse e shkarkimit të ajrit
3. Kabineti me ventilator motori
4. Baza



MONTIMI DHE INSTALIMI

1. Montoni dhe lidhni kabinetin e poshtëm me kabinetin e sipërm, sipas udhëzimeve të dhëna në vizatim.
2. Çmontoni dhe shtrydhni plotësisht kordonin e rrymës.
3. Hiqni të gjitha mbulesat dekorative, ngjitesit (nëse ekzistojnë).

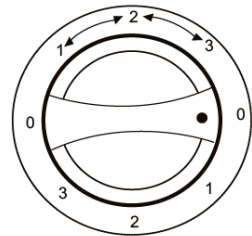


UDHËZIMET E PËRDORIMIT

- I. Përpara se të përdorni ventilatorin, sigurohuni që ai të jetë në një sipërfaqe të sheshtë dhe të qëndrueshme. Mund të ndodhë dëmtim nëse ventilatori vendoset në një pjerrësi ose rënie.
- II. Fusni spinën direkt në një prizë standarde AC. Sigurohuni që spina të përshtatet fort në prizën e prizës.

Rrotulloni çelësin e kontrollit të shpejtësisë nga pozicioni 0 në fillim dhe kthejeni çelësin në pozicionin 0 për të ndaluar ventilatorin.

1. **SHPEJTËSIA:** Rrotulloni çelësin e kontrollit në 1-2-3 për të zgjedhur shpejtësinë: e ulët- e mesme - e lartë.
2. **Butoni SWING <-->:** Rrotulloni çelësin e kontrollit të " 1 ↔ 2 ↔ 3 " për të selektuar shpejtësinë e ventilimit.



ZGJIDHJE TË VËSHTIRËSIVE TË MUNDSHME

1. **Ventilatori nuk mund të ndizet:**
 - a. Kontrolloni nëse spina e linjës së energjisë është futur në prizë;
 - b. Kontrolloni nëse çelësi i marsheve të kësaj makine është i ndezur;
 - c. Kontrolloni nëse furnizimi me energji elektrike është elektrik.
2. **Gjatë përdorimit, makina tundet:**
 - a. Kontrolloni nëse është vendosur në mënyrë të qëndrueshme;
 - b. Kontrolloni nëse ka sende të jashtme pranë tij.

UDHËZIME PËR PASTRIM

Nëse dëshironi të pastroni ventilatorin:

- Largoni kyçësen nga priza.
- Pastroni me leckë të lagët dhe një sasi të vogël të lëndës për pastrim pa veçori abrazive.
- Mos lexoni që ventilatori të vije në kontakt me sasi të mëdha të ujit.
- Mos përdorni aparatën nëse nuk është tharë.
- Rregullisht patroni hapjen e hyrjes/daljes. Për atë mund të përdorni edhe thithëse.

UDHËZIME PËR RUAJTJE

Ventilatorin duhet të ruani në vend të thatë dhe të ftohtë. Aparatin mbajeni më larg fëmijëve.

VEÇORITË TEKNIKE

Modeli	Rryma	Frekuenca	Fuqia	Madhësia
TF-62	220V-240V~	50-60Hz	50W	765 x 225 x 225 mm

QËNDRIM MIQËSOR NDAJ MJEDISIT



Prodhimet e shënuara me këtë simbol tregojnë se prodhimi i përket një grupi të pajisjeve elektrike dhe elektronike (prodhime EE), dhe nuk duhet të hidhen bashkë me mbeturina shtëpiake ose të rënda. Trajtimi i saktë, asgjësimi dhe riciklimi i prodhimeve, parandalon efektet e mundshme negative në shëndetin e njeriut dhe mjedisin, të cilat mund të lindin për shkak të kujdesit të pamjaftueshëm ose hedhjen e këtij prodhimi.

Për më shumë informacione në lidhje me riciklimin dhe asgjësimin e këtij prodhimi, ju lutemi kontaktoni tuaj lokale për asgjësimin e mbetjeve të rrezikshme ose dyqanin tuaj, ku keni blerë prodhimin.

EU DEKLARATA E PËRPUTHSHMËRISË

Kjo pajisje është prodhuar në përputhje me standardet e aplikueshme evropiane dhe në përputhje me të gjitha direktivat dhe rregulloret në fuqi.

Deklarata e BE-së për përputhshmërinë mund të shkarkohet nga linkun e mëposhtëm: www.msan.hr/dokumentacijaartikala.



Navpični Ventilator

TF-62



Prosimo preberite navodila pred uporabo, jih pospravite in shranite na znano mesto, da jih po potrebi lahko uporabite tudi v prihodnje.

VARNOSTNI NAPOTKI IN OPOZORILA:

POMEMBNO: Prosimo, obdržite ta priročnik, da ga boste uporabljali v prihodnosti, če bo to potrebno.

Menimo, da je varnost izdelkov prednost pri vsakem proizvajalcu pri izdelavi izdelka. Vsako napravo uporabljate previdno in varno ter bodite pozorni na pomembna navodila in opozorila.

Pri uporabi električnih naprav je vedno treba upoštevati varnostne ukrepe.

Opozorilo: Da bi zmanjšali nevarnost požara, električnega udara ali poškodbe osebe ali premoženja, je potrebno:

- Pred prvo uporabo zagotoviti, da na enoti ne ostanejo oznake ali ostanki materiala za pakiranje.
- Zagotoviti, da napetost vtičnice ustreza napetosti in frekvenci, ki jo naprava podpira, in kot je navedena na ploščici na napravi.
- Naprave ne smejo uporabljati osebe (vključno z otroki) z zmanjšanimi fizičnimi, senzoričnimi ali duševnimi sposobnostmi ali pomanjkanjem izkušenj in znanja, razen če so pod nadzorom ali delujejo v skladu z navodili.
- Otroci morajo biti pod nadzorom, da se ne igrajo z aparatom
- Naprave lahko uporabljajo otroci, starejši od 8 let in osebe z zmanjšano fizično, senzorično ali duševno sposobnostjo ali pomanjkanjem izkušenj in znanja le, če so pod nadzorom ali če jim je oseba odgovorna za varno uporabo naprave dala navodila in če oseba razume morebitne nevarnosti, ki jim je izpostavljena med uporabo naprave.
- Otroci se ne smejo igrati z napravo.

- Čiščenje in vzdrževanje enote ne smejo opravljati otroci, razen če so pod nadzorom.
- Otrokom se ne sme dovoliti, da napravo uporabljajo kot igračo.
- Naprave ne uporabljajte s poškodovanim kablom ali vtičem ali če je naprava poškodovana ali okvarjena. V tem primeru vrnite napravo v trgovino, kjer ste jo kupili, da jo popravijo, zamenjajo ali vam vrnejo denar.
- Izklopite vtiče iz vtičnice, ko naprave ne uporabljate in preden začnete s čiščenjem naprave.
- Otroci lahko čistijo ali vzdržujejo napravo le, če so pod nadzorom
- S to napravo nikoli ne uporabljajte dodatne opreme.
- Kabla, vtiča ali naprave ne izpostavljajte vodi ali drugim tekočinam.
- Napravo vedno postavite na ravno površino. Naprave ne pustite brez nadzora, če je vklopljena.
- Ne uporabljajte podaljška za preprečevanje preobremenitve.
- Ne puščajte kabla, da visi ob robu mize ali delovne površine.
- Ne dotikajte se napajalnega kabla in vročih površin.
- Naprava je namenjena samo notranji uporabi. Samo za uporabo v gospodinjstvih.
- Naprave ne uporabljajte za druge namene, razen tistih, za katere je namenjena. Ta naprava se sme uporabljati samo na način, opisan v tem priročniku. Prosimo, da ta navodila shranite za nadaljnjo uporabo.
- Vedno se prepričajte, da so vaše roke suhe, preden izvlečete vtič iz vtičnice. Vtiča nikoli ne vlecite za kabel. Pri uporabi naprave je treba zagotoviti nadzor nad otroki ali osebami z okvarami.
- Prepričajte se, da na dovodu zraka ni ovir ali prahu.

- Na dovodu zraka ne sme biti ovir, da ne pride do pregrevanja ventilatorja. V primeru pregrevanja ventilatorja naprave ni mogoče vklopiti, dokler se ne ohladi. Če se to zgodi, je potrebno ventilator izklopiti in pustiti, da se ohladi. Odstranite oviro, ki je povzročila pregrevanje, preden ponovno vključite ventilator. V primeru, da pride do ponovnega pregrevanja, čeprav ste odstranili oviro, je treba stopiti v stik s službo za pomoč strankam, da vas lahko napoti k strokovnjaku, ki lahko popravi to napako.
- Ventilator ne pokrivajte ali nanj ne postavljajte predmetov.
- Ne vstavljajte predmetov skozi rešetke.
- Ne uporabljajte ventilatorja, če ni pravilno sestavljen.
- Ne uporabljajte ventilatorja, če nima prednjega zaščitnega pokrova, da bi preprečili poškodbe.
- Prepričajte se, da je ventilator vsaj 1 meter stran od drugih električnih ali elektronskih naprav (npr. TV, računalnik itd.), da ne proizvaja motenj.
- Namestitev prenapetostne zaščite lahko služi kot dodatna zaščita. Za namestitev naprave se obrnite na električarja.

Pozor:

1. Naprava ni namenjena upravljanju s strani zunanjega daljinskega sistema upravljanja (časovnika ipd.)
2. Vedno se prepričajte, da so vaše roke suhe, preden izvlečete vtič iz vtičnice.
3. Pred vklopom naprave poskrbite, da so vsi deli pravilno nameščeni.
4. Naprave ne potaplajte v vodo ali katero koli drugo tekočino.
5. Po uporabi vedno izvlecite vtič iz vtičnice.

Pomembne smernice za vse električne naprave

1. Pred ravnanjem z izdelkom natančno preberite vsa navodila.
2. Preden prvič uporabite napravo, odstranite vse embalažne materiale in promocijske etikete.
3. Pred uporabo odvijte kabel.
4. Prepričajte se, da kabel ne visi z roba mize, da ni v stiku z vročo površino ali da ni zapleten.
5. Za zaščito pred električnim udarom, naprave ne potaplajte v vodo ali drugo tekočino, razen če v navodilih za čiščenje naprave ni drugače določeno.
6. Priporočljivo je redno pregledovati napravo. Naprave ne uporabljajte, če je kabel, vtičnica ali naprava sama poškodovana.
7. Naprava je namenjena za uporabo v gospodinjstvu. Ne uporabljajte je za noben drug namen. Ne uporabljajte naprave v vozilih ali čolnih, ki se premikajo. Ni za zunanjo uporabo. Nepravilna uporaba lahko povzroči nastanek poškodb
8. Napravo vedno izklopite in izklopite vtič iz vtičnice, ko je ne uporabljate.
9. Napravo vedno izključite pred čiščenjem s pritiskom na tipko OFF. Vedno izklopite vtič iz vtičnice.
10. Naprave ne postavljajte v bližino vira toplote, kot je npr. vroča plošča ali pečica.

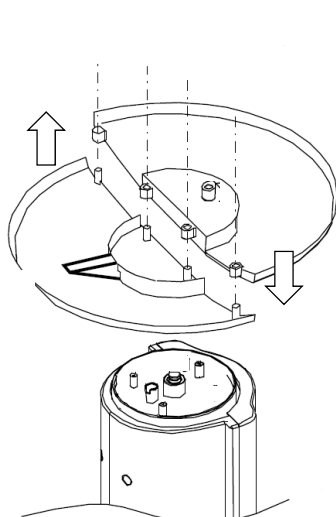
GLAVNI DELI

1. Nadzorna plošča
2. Zaščitni pokrov izpušnega zraka
3. Spodnja omara z ventilatorjem motorja
4. Podstavek

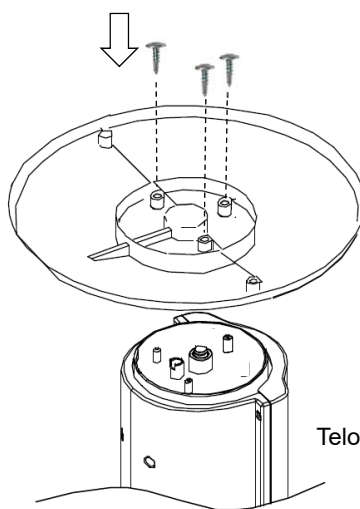


SESTAVLJANJE IN INŠTALACIJA

1. Sestavite in povežite spodnjo omarico z zgornjo omarico v skladu z navodili na risbi..
2. Popolnoma razstavite in opraskajte napajalni kabel.
3. Odstranite vse okrasne platnice, nalepke (če obstajajo).



Korak 1



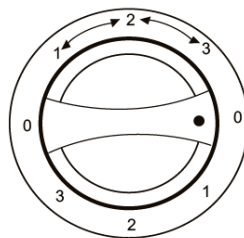
Korak 2

PREGLED FUNKCIJ

- I. **Pred uporabo ventilatorja se prepričajte, da je na ravni in stabilni površini. Če je ventilator postavljen na pobočje ali na nestabilno površino, lahko pride do škode.**
- II. **Vtič vtaknite v stensko vtičnico. Prepričajte se, da je vtič varno priključen v vtičnico.**

Obrnite stikalo za nadzor hitrosti iz položaja **0** za zagon in stikalo za vrnitev nazaj v položaj **0**, da ustavite ventilator.

1. **HITROST:** Zasukajte krmilno stikalo na 1-2-3, da izberete hitrost: nizka-srednja-visoka
2. **Gumb SWING <-->:** obrnite stikalo za upravljanje na " **1** ↔ **2** ↔ **3** " za izbiro hitrosti in funkcije zamaha



REŠITVE ZA MOŽNE TEŽAVE

1. **Ventilatorja ni mogoče zagnati:**
 - a. Preverite, ali je vtič vstavljen v vtičnico;
 - b. Preverite, ali je stikalo prestave vklopljeno;
 - c. Preverite, ali je napajanje električno.
2. **Med uporabo stroj strese:**
 - a. Preverite, ali je nameščen stabilno;
 - b. Preverite, ali so v bližini tuje zadeve.

NAVODILA ZA ČIŠČENJE

Če želite očistiti napravo:

- Izklopite vtič iz vtičnice.
- Obrišite ga z vlažno krpo in majhno količino čistilnega sredstva brez abrazivnih snovi.
- Ne dovolite stika med enoto in vodo.
- Naprave ne uporabljajte, če ni popolnoma suha.
- Redno čistite vhodno in izhodno mrežico naprave. Za to lahko uporabljate tudi sesalec.

NAVODILA ZA SHRANJEVANJE

Napravo shranite na hladnem in suhem mestu.
Hranite napravo izven dosega otrok.

TEHNIČNE ZNAČILNOSTI

Model	Del. Napetost	Frekvenca	Moč	Dimenzije
TF-62	220V-240V~	50-60Hz	50W	765 x 225 x 225 mm

ODLAGANJE ELEKTRIČNE IN ELEKTRONSKE OPREME



Izdelki označeni s tem simbolom, kažejo na to, da proizvod spada v skupino električne in elektronske opreme (EE Izdelki) in se ne sme odlagati skupaj z gospodinjskimi ali kosovnimi odpadki.

Pravilno ravnanje, odlaganje in recikliranje izdelkov preprečuje morebitne negativne učinke na zdravje ljudi in okolja, ki lahko nastanejo zaradi neustreznega odlaganja ali odstranjevanja izdelka.

Za več informacij o recikliranju in odstranjevanju tega izdelka se obrnite na vašo lokalno pisarno za odstranjevanje nevarnih odpadkov ali trgovino, kjer ste izdelek kupili.

EU IZJAVA O SKLADNOSTI

Ta naprava je izdelana v skladu z veljavnimi evropskimi standardi in v skladu z vsemi veljavnimi direktivami in predpisi.

EU Izjavo o skladnosti lahko prenesete iz naslednje povezave:

www.msan.hr/dokumentacijaartikala



Tower Fan

TF-62



It is important that you read these instructions before using your product and we strongly recommend that you keep them in a safe place for future reference.

SAFETY AND WARNINGS

IMPORTANT: Please retain your instruction booklet for future use.

We believe that safe performance is the first priority in any consumer product. We ask that any electrical appliance that you use be operated in a sensible fashion with due care and attention placed on the following important operating instructions.

Important Safeguards for your Fan

When using any electrically powered appliance, basic safety precautions should always be followed.

Warning: To reduce the risk of fire, electrical shock or injury to person or property:

- Ensure all packing materials and labels or stickers are removed from the appliance before first use.
- Always operate the product from a power source of the same voltage, frequency and rating as indicated on the product identification plate.
- This appliance is not intended for use by persons (including children) with reduced physical, sensory or mental capabilities, or lack of experience and knowledge, unless they have been given supervision or instruction concerning use of the appliance by a person responsible for their safety.
- Children should always be supervised to ensure that they do not play with this product.
- The appliance can be used by children aged from 8 years and above and persons with reduced physical, sensory or mental capabilities, or lack of experience and knowledge, if they have been given supervision or instruction concerning the use of the appliance in a safe way and understand the hazards involved.
- Children shall not play with the appliance
- Cleaning and user maintenance shall not be made by children without supervision.

- Close supervision is necessary when the product is used by or near children or incapacitated individuals. Do not allow children to use it as a toy.
- Do not operate the product with a damaged cord or plug, or after the product malfunctions, or has been dropped or appears damaged in any way. Return the complete product to the place of purchase for inspection or contact authorized Service centre.
- Unplug from the mains when not in use and before cleaning.
- Do not use any other accessories or attachments with this appliance.
- To protect against fire, electric shock or personal injury, do not immerse cord, plug or unit in water or any other liquids.
- Always place the unit on a flat level surface. Never leave the product unattended while in use.
- Do not use the appliance with an extension cord to avoid product overloading.
- Do not leave the cord hanging over the edge of a table or worktop.
- Avoid contact between the cord and hot surfaces.
- For indoor use only. For domestic use only.
- Do not use the appliance for any other than its intended use.
- This appliance should be used only as described within the instructions for use that accompany it. Please retain these instructions for future reference.
- Always ensure that your hands are dry before removing the plug from the main outlet. Never pull the plug out of the mains outlet by its cord. Close supervisions is necessary when this appliance is used by or near children and invalids.
- Keep the air intake cover free of dust or fluff.

- Do not allow the air inlet to become blocked or even partially blocked. This may cause the fan to overheat. If it does overheat, the safety cut-out will cause the fan to switch off and remain inoperable until the unit has sufficiently cooled down. In this event, switch off the appliance, unplug it and let it cool down. Remove any blockage to the air inlet or outlet before resuming use. If the fan should cut out again, even when there is no blockage, contact the approved service center for examination and repair.
- Do not cover the fan or place anything over it.
- Do not place anything through the grills or into the fan.
- Do not use the fan if it is not properly and completely assembled.
- Do not use the fan without the mesh guards, as this could lead to injury.
- Do not use the fan within 1 meter of any other electrical or electronic appliance (e.g.TV,computer,etc.) as it may cause interference.
- The installation of a residual current-operated protective device with a nominal trip current of 30mA offers additional protection. Contact your electrician.

Caution:

1. The appliance is not intended to be operated by means of an external timer or separate remote-control system.
2. Make sure your hands are dry when plugging in and unplugging appliance.
3. Ensure all the parts are correctly mounted before switching on the appliance.
4. Do not immerse the appliance in water or any other liquid.
5. Always remove the plug after use.

Important Safeguards for all Electrical appliances

1. Carefully read all instructions before operating the appliance and save for future reference.
2. Remove and safely discard all packing materials and promotional labels before using the appliance for the first time.
3. Fully unwind the power cable before use.
4. Do not let the power cord hang over the edge of a bench or table, touch hot surface or become knotted.
5. To protect against electric shock, do not immerse the power cord, plug or appliance in water or any other liquid, unless it is recommended in the cleaning instructions.
6. It is recommended to inspect the appliance regularly. Do not use the appliance if the supply cord, plug, connector or appliance becomes damaged in any way.
7. The appliance is for household use only. Do not use this appliance for any other than its intended use. Do not use in moving vehicles or boats. Do not use outdoor. Misuse may cause injury.
8. Always switch off at the power outlet and unplug at the power outlet when the appliance is not use.
9. Before cleaning, always turn the appliance to the OFF position. Switch off at the power outlet and remove the power cord, if detachable, from the appliance and allow all parts to cool.
10. Do not place this appliance on or near a heat source, such as a hot plate or oven.

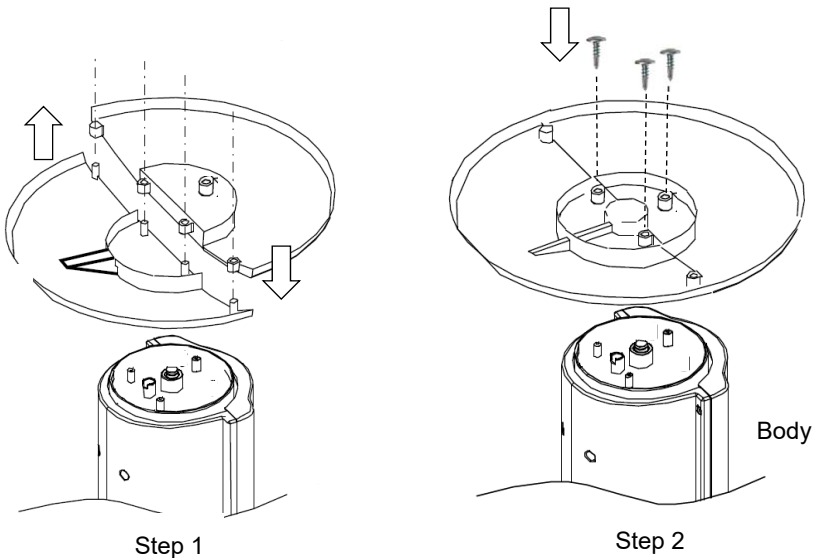
MAIN PARTS

1. Control panel
2. Exhaust air protective cover
3. Cabinet with Motor fan
4. Base



ASSEMBLY AND INSTALLATION

1. Assemble and connect the Bottom cabinet with Top cabinet, according to instructions given on drawing.
2. Fully disassemble and stretch the power cord.
3. Remove all decorative covers, stickers (if exist).

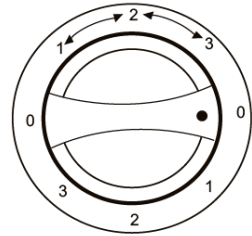


OPERATING INSTRUCTIONS

- I. Before using the fan, make sure that it is on a flat and stable surface. Damage may occur if the fan is placed on an incline or decline.
- II. Insert the plug directly into a standard AC socket-outlet. Be sure that the plug fits tightly into the socket-outlet.

Rotate speed control switch from **0** position to start and return switch back to **0** position to stop the fan.

1. **SPEED:** Rotate control switch to **1-2-3** to select speed of: Low- Middle –High
2. **SWING button <-->:** Rotate control switch to " **1 ↔ 2 ↔ 3** " to select speed and swing function



SOLUTION TO SIMPLE FAILURE

1. **The fan cannot be started:**
 - a. Check whether the power line plug is inserted into the socket;
 - b. Check whether the gear switch of this machine is turned on;
 - c. Check whether the power supply is electric.
2. **During use, the machine shakes:**
 - a. Check whether it is placed stably;
 - b. Check whether there are foreign matters near it.

INSTRUCTIONS FOR CLEANING

Should you need to clean the fan:

- Unplug the fan from the power outlet.
- Wipe it down with a damp cloth and a small amount of non-abrasive cleaning agent.
- Never get the fan wet.
- Do not use the appliance if it is wet.
- Clean the air inlet and outlet regularly. You may use a vacuum cleaner for this.

STORAGE INSTRUCTIONS

The fan should be stored in a cool, dry place.
Do not allow to be in reach of children.

TECHNICAL SPECIFICATION

Model	Voltage	Frequency	Power	Size
TF-62	220V-240V~	50-60Hz	50W	765 x 225 x 225 mm

DISPOSAL OF ELECTRICAL AND ELECTRONIC EQUIPMENT



To protect our environment and to recycle the raw materials used as completely as possible, the consumer is asked to return unserviceable equipment to the public collection system for electrical and electronic. The symbol of the crossed indicates that this product must be returned to the collection point for electronic waste to feed it by recycling the best possible raw material

recycling.

By ensuring this product you will prevent possible negative effects on the environment and human health, which could otherwise be caused due to improper disposal of that product. The recycling of materials from this product, you will help to preserve a healthy environment and natural resources.

For detailed information about the collection of EE products contact M SAN Grupa dd or the dealer where you purchased the product.

EU DECLARATON OF CONFORMITY

This device is manufactured in accordance with the applicable European standards and in accordance with all applicable Directives and Regulations.

EU declaration of conformity can be downloaded from the following link: www.msan.hr/dokumentacijaartikala



POŠTOVANI!

Zahvaljujemo na kupnji Vivax uređaja i nadamo se da ćete biti zadovoljni odabirom. Ako u jamstvenom roku bude potreban popravak proizvoda, molimo savjetujte se sa ovlaštenim prodavačem koji Vam je proizvod prodao ili nas kontaktirajte na dolje navedene brojeve i adrese. MOLIMO VAS DA PRIJE UPORABE PROIZVODA PAŽLJIVO PROČITATE UPUTE PRILožENE UZ PROIZVOD!

JAMSTVENI LIST**VIVAX****HR****MODEL UREĐAJA****SERIJSKI BROJ****DATUM PRODAJE****BROJ RAČUNA PRODAVATELJA****POTPIS I PEČAT PRODAVATELJA**

- Ovim jamstvom M SAN Grupa kao davatelj jamstva u Republici Hrvatskoj jamči besplatan popravak istog u skladu s važećim propisima i u skladu s uvjetima opisanim u ovom jamstvenom listu.
Ovim jamstvom jamčimo da će predmet ovog jamstva raditi bez pogreške uzrokovane eventualnom lošom izradom ili lošim materijalom izrade. Svi, eventualno nastali, kvarovi biti će besplatno otklonjeni u ovlaštenom servisu u jamstvenom roku.
- UVJETI JAMSTVA** Jamstveni rok počinje od dana kupnje proizvoda i traje 12 mjeseci, osim za Vivax Imago televizore za koje jamstvo traje 24 mjeseca.
- U slučaju kvara na proizvodu koji je predmet ovog jamstva, obvezujemo se da ćemo isti popraviti u najkraćem mogućem roku, a najkasnije u roku od 45 dana. Ako se proizvod ne može popraviti ili se ne popravi u roku od 45 dana, biti će zamijenjen novim. Jamstvo će biti produženo za vrijeme trajanja popravka.
- Jamstvo se priznaje samo uz račun o kupnji, te uz ovaj jamstveni list koji mora biti ispravno popunjen odnosno mora sadržavati datum prodaje, pečat i potpis prodavatelja.
- JAMSTVO NE OBUHVAĆA**
- Redovnu provjeru, održavanje uz zamjenu dijelova koji se troše normalnom upotrebom, prilagodavanje ili promjene za poboljšanje proizvoda za primjenu koji nisu opisane u tehničkim uputama za korištenje, osim ako je za te preinake predočena suglasnost M SAN GRUPA d.d.
- Jamstvo se ne priznaje u sljedećim slučajevima:**
Ako kupac ne predoči ispravan jamstveni list i račun o kupnji.
Ako se kupac nije pridržavao uputa o korištenju proizvoda.
Ako je proizvod otvaran, prepravljan ili popravljan od neovlaštene osobe.
Ako su kvarovi na proizvodu nastali djelovanjem više sile kao što su: udar groma, strujni udari u električnoj mreži elementarne nepogode i slično. Ako su kvarovi nastali oštećivanjem zbog nepropisane upotrebe ili nepravilnim transportiranjem. Ako je kvar nastao pogreškom u sustavu na koji je proizvod priključen.
Ovo jamstvo vrijedi samo za robu kupljenu u Republici Hrvatskoj i na teritoriji Rep. Hrvatske i ne mijenja zakonska potrošačka prava važeća u Republici Hrvatskoj u odnosu na ona koja propisuje proizvođač.
- Izjavu o sukladnosti i presliku izvorne Izjave sukladnosti (EU Declaration of Conformity) možete jednostavno preuzeti na našoj internetskoj stranici www.msan.hr/dokumentacija/artikala

Naziv tvrtke davatelja jamstva:**M SAN GRUPA d.o.o., Buzinski prilaz 10,10010 Zagreb-Buzin, tel: 01/3654-961****CENTRALNI SERVIS: MR servis d.o.o., Dugoselska cesta 5,10370 Rugvica****Tel: +385 1 640 1111 Fax: +385 1 365 4982 E-mail za opće upite: info@mrsevis.hr,****E-mail za prodajne upite: prodaja@mrsevis.hr, Web: www.mrsevis.hr****DATUM PRIMITKA UREĐAJA NA SERVIS****DATUM POPRAVKA****DATUM PRIMITKA UREĐAJA NA SERVIS****DATUM POPRAVKA****DATUM PRIMITKA UREĐAJA NA SERVIS****DATUM POPRAVKA**

Grad	Servis	Adresa	Telefon
Bjelovar	ŠARIĆ, obrt za popravak	Matice hrvatske 14d	091 572 2441
Buje-Oprtalj	Elektro servis Šorgo	Šorgi 6	091 424 2958
Čazma	Vreš servis	Franje Vidović 35	043 771 924
Đakovo	Kvaldo	Biskupa Ant. Mandića 29	031 812 455
Daruvar	Tehnoservis Družin	Gundulićeva 11	043 331 003
Dubrovnik	Radan Elektronik centar	Obala Pape Iv. Pavla II 17	020 321 500
Dugo Selo	MR servis d.o.o.	Dugoselska cesta 5	01 6401 111
Karlovac	Servis kućanskih aparata	Šulekova 12	047 413 399
Knin	Elektro servis Vujević	Tvrtkova 1	098 818 991
Koprivnica	Kuhar	Ludbreški odvojak 14	048 644 818
Korčula	SAT electronic	Korčulanskih domob. 12	098 243 295
Krapina	Zvonček	Gajeva 28	049 370 990
Križevci	Elektro Babić	Zagorska 86	048 714 219
Kutina	SF Electro	Antuna Mihanovića 25	098 301 801
Lipik	Zandona servis	Tabor 53	098 953 48 71
Makarska	Borić	Ante Starčevića bb	021 611086
Našice	Elkon	Trg Izidora Kršnjavoga 1	031 615 090
Nova Gradiška	Frigo	Josipa J. Strossmayera 18	035 362 299
Novska	Senior i Junior	Ivana Meštrovića 11	044 601 601
Ogulin	Electrico	Podvrh III 10	047 525 777
Pleternica	Elektroservis Čirko	Mile Budaka 38	034 251 666
Požega	Servis Funduk	Osiječka 37	098 256 590
Rijeka	Biomatic	Pehlin 66	051 269 898
Rijeka	E.E.K.A servis	Baštijanova 36	051 228 401
Samobor	Servis HUSTA	Voćarska 2	095 906 0012
Šibenik	Tehno Jelčić d.o.o.	8 Udarne brigade 71	022 217 264
Sisak	ETC servis	22 lipnja 4	044 549 500
Sisak	Servis Kramarić	Ante Starčevića 27	044 549 119
Slavonski Brod	BKS d.o.o.	Josipa J. Strossmayera 29	035 203 101
Split	Andabaka d.o.o.	Gundulićeva 10	021 481 403
Trilj	Pešo d.o.o.	Dubrovačka 1	021 660 162
Trogir	ELGO d.o.o.	Pantan 1	021 881 280
Varaždin	MARKOVIĆ obrt za elektromehaničarske usluge	Krešimira Filića 9	042 210 588
Varaždin	Bi-el	Primorska 20	042 350 765
Vela Luka	Obrt Bage	Obala 3	020 813 564
Velika Gorica	Meštrović	Slavka Kolara 10	01 6226 706
Virovitica	FRUK d.o.o.	Dravska 20	033 553 068
Vukovar	Obrt JAGO	Radnička 63	091 560 0474
Zagreb	Pušić d.o.o.	Vodnjanska 26	01 3028 226
Zagreb-Rugvica	MR Servis d.o.o.	Dugoselska cesta 5	01 640 1111

POŠTOVANI!

Zahvaljujemo Vam na kupovini Vivax proizvoda i nadamo se da ćete biti zadovoljni izborom.

MOLIMO VAS DA PRE UPOTREBE PROIZVODA PAŽLIVO PROČITATE TEHNIČKU DOKUMENTACIJU I DA SE PRILIKOM UPOTREBE PRIDRŽAVATE PRILOŽENIH UPUTSTAVA

IZJAVA O SAOBRAZNOSTI

VIVAX

SR

OSNOVNI PODACI O PROIZVODU (Popunjava trgovac)

MODEL UREĐAJA

SERIJSKI BROJ

DATUM PRODAJE

BROJ RAČUNA / FISKALNOG ISEČKA

POTPIS I PEČAT TRGOVCA

PRAVA POTROŠAČA NA OSNOVU ZAKONA O ZAŠTITI POTROŠAČA I NESAOBRAZNOSTI PROIZVODA

U skladu sa članom 49 Zakona o zaštiti potrošača (Sl.glasnik 88/2021) roba je saobrazna ako:

- Odgovara opisu koji je dao prodavac i ako ima svojstva robe koju je prodavac pokazao potrošaču kao uzorak ili model,
- Ima svojstva potrebna za naročitu upotrebu za koju je potrošač nabavlja, a koja je bila poznata prodavcu ili mu je morala biti poznata u vreme zaključenja ugovora, te ako ima svojstva potrebna za redovnu upotrebu robe iste vrste,
- Po kvalitetu i funkcionisanju odgovara onome što je uobičajeno kod robe iste vrste i što potrošač može osnovano da očekuje s obzirom na prirodu robe i javna obećanja o posebnim svojstvima robe data od strane prodavca, proizvođača ili njihovim predstavnika, naročito ako je obećanje učinjeno putem oglasa ili na ambalaži robe.

Ako isporučena roba nije saobrazna ugovoru (član 51 Zakona o zaštiti potrošača), potrošač ima pravo da zahteva od prodavca da otkloni nesaobraznost, bez naknade, opravkom ili zamenom, odnosno da zahteva odgovarajuće umanjeње cene ili da raskine ugovor u pogledu te robe.

Potrošač, na prvom mestu, može da bira između zahteva da se nesaobraznost otkloni opravkom ili zamenom.

Ako otklanjanje nesaobraznosti u skladu sa stavom 2. ovog člana, nije moguće ili ako predstavlja nesrazmerno opterećenje za trgovca, potrošač može da zahteva umanjeње cene ili da izjavi da raskida ugovor.

Ne srazmerno opterećenje za trgovca u smislu stava 3. ovog člana, javlja se ako u poređenju sa umanjeњem cene i raskidom ugovora, stvara preterane troškove, uzimajući u obzir:

- 1) Vrednost robe koju bi imala da je saobrazna ugovoru;
- 2) Značaj saobraznosti u konkretnom slučaju;
- 3) Da li se saobraznost može otkloniti bez značajnijih neugodnosti za potrošača.

Potrošač ima pravo da zahteva zamenu, odgovarajuće umanjeње cene ili da raskine ugovor zbog istog ili drugog nedostatka saobraznosti koji se posle prve opravke pojavi, a ponavna opravka je moguća samo uz izričitu saglasnost potrošača.

Svaka opravka ili zamena se mora izvršiti u primerenom roku i bez značajnijih neugodnosti za potrošača, uzimajući u obzir prirodu robe i svrhu zbog koje ju je potrošač nabavio.

Sve troškove koji su neophodni da bi se roba saobrazila ugovoru, a naročito troškovi rada, materijala, preuzimanja i isporuke, snosi trgovac.

Potrošač ima pravo da raskine ugovor, ako ne može da ostvari pravo na opravku ili zamenu, odnosno ako trgovac nije izvršio opravku ili zamenu u primerenom roku ili ako trgovac nije izvršio opravku ili zamenu bez značajnijih nepogodnosti za potrošača.

Ako se nesaobraznost pojavi u roku od šest meseci od dana prelaska rizika na potrošača, potrošač ima pravo da bira između zahteva da se nesaobraznost otkloni zamenom, odgovarajućim umanjeњem cene ili da izjavi da raskida ugovor.

Ako se nesaobraznost pojavi u roku od šest meseci od dana prelaska rizika na potrošača, otklanjanje nesaobraznosti moguće je opravkom uz izričitu saglasnost potrošača.

Potrošač ne može da raskine ugovor ako je nesaobraznost robe neznatna. Prava navedena u stavu 1. ovog člana, ne utiču na pravo potrošača da zahteva od trgovca naknadu štete koja potiče od nesaobraznosti, u skladu sa opštim pravilima o odgovornosti za štetu.

Prodavac je odgovoran za nesaobraznost robe ugovoru koja se pojavi u roku od dve godine od dana prelaska rizika na potrošača.

Ako nesaobraznost nastane u roku od šest meseci od dana prelaska rizika na potrošača, pretpostavlja se da je nesaobraznost postojala u trenutku prelaska rizika, osim ako je to u suprotnosti sa prirodom robe i prirodom određene nesaobraznosti.

Potrošač može da izjavi reklamaciju usmeno na prodajnom mestu gde je roba kupljena, odnosno drugom mestu koje je određeno za prijem reklamacija, telefonom, pisanim putem, elektronskim putem, odnosno na trajnom nosaču zapisa, uz dostavu računa na uvid ili drugog dokaza o kupovini (kopija računa, slip i sl.)

Prodavac je dužan da potrošaču izda pisanu potvrdu ili elektronskim putem potvrdi prijem reklamacije, odnosno saopšti broj pod koim je zavedena njegova reklamacija u evidenciji primljenih reklamacija.

Prodavac je dužan da bez odlaganja, a najkasnije u roku od osam dana od dana prijema reklamacije, pisanim ili elektronskim putem odgovori potrošaču na izjavljenu reklamaciju. Odgovor prodavca na reklamaciju potrošača mora da sadrži odluku da li prihvata reklamaciju, izjašnjenje o zahtevu potrošača i konkretan predlog i rok za rešavanje reklamacije. Rok ne može da bude duži od 15 dana, odnosno 30 dana za tehničku robu i nameštaj, od dana podnošenja reklamacije.

Prodavac je dužan da postupi u skladu sa odlukom, predlogom i rokom za rešavanje reklamacije, ukoliko je dobio prethodnu saglasnost potrošača.

Rok za rešavanje reklamacije prekida se kada potrošač primi odgovor prodavca iz stava 9. člana 55 Zakona o zaštiti potrošača i počinje da teče iznova kada prodavac primi izjašnjenje potrošača. Potrošač je dužan da se izjasni na odgovor prodavca najkasnije u roku od tri dana od dana prijema odgovora prodavca. Ukoliko se potrošač u propisanom roku ne izjasni, smatraće se da nije saglasan sa predlogom prodavca.

Ukoliko prodavac iz objektivnih razloga nije u mogućnosti da udovolji zahtevu potrošača u roku koji je dogovoren, dužan je da o produžavanju roka za rešavanje reklamacije obavesti potrošača i navede rok u kome će je rešiti, kao i da dobije njegovu saglasnost, što je u obavezi da evidentira u evidenciji primljenih reklamacija. Produžavanje roka za rešavanje reklamacija moguće je samo jednom.

Ukoliko prodavac odbije reklamaciju, dužan je da potrošača obavesti o mogućnosti rešavanja spora vansudskim putem i o nadležnim telima za vansudsko rešavanje potrošačkih sporova.

Nemogućnost potrošača da dostavi prodavcu ambalažu robe ne može biti uslov za rešavanje reklamacije niti razlog za odbijanje otklanjanja nesaobraznosti. Trgovac je dužan da Vam odmah, a najkasnije u roku od osam dana od prijema reklamacije odgovori na podneti zahtev i predloži rešavanje reklamacije u skladu sa važećim zakonom.

Ukoliko prodavac usmeno izjavljenu reklamaciju reši u skladu sa zahtevom potrošača prilikom njenog izjavljivanja, nije dužan da potrošaču dostavi potvrdu o primljenoj reklamaciji niti da dostavlja odgovor na reklamaciju.

Uvoznik i distributer: KIM-TEC d.o.o. Beograd, MB 17586491

Viline Vode bb, Slobodna zona Beograd L12/3, Beograd

OBAVEZE POTROŠAČA

1. Da se pridržava priloženog uputstva za upotrebu i pravilnika o upotrebi proizvoda.
2. Da se eksploatacija uređaja vrši u skladu sa uputstvima navedenim u pripadajućoj tehničkoj dokumentaciji.
3. Da obezbedi odgovarajuće uslove u kome će uređaj biti smešten:
 - Temperatura vazduha od 10°C do 40°C., Relativna vlažnost vazduha od 10 do 90%
 - Zaštita od direktnog sunčevog zračenja, Zaštita od prašine i kondenzacije
 - Zaštita od raznih vrsta elektromagnetnih zračenja
4. Da obezbedi stabilan izvor mrežnog napajanja (varijacije napona max. 10%, varijacije učestanosti max. 30%).
5. Da obezbedi uzemljenu elektroinstalaciju kako bi se izbegle razlike potencijala.
6. Da po mogućnosti sačuva i dostavi priloženu tehničku dokumentaciju u roku trajanja reklamacionog roka.
7. Da instalaciju / servis proveri isključivo ovlašćenim licima kao i da pazi da ne ošteti kontrolnu nalepnicu.

IZJAVA UVOZNIKA / DISTRIBUTERA

1. Proizvodi imaju propisane, odnosno deklarisanе karakteristike kvaliteta.
2. Proizvod će ispravno funkcionisati ako se korisnik pridržava uputstva iz priložene tehničke dokumentacije.
3. Trgovac je dužan da vodi računa o ispravnom popunjavanju i overi osnovnih podataka o proizvodu iz ovog lista.
4. Proizvođači definišu kao potrošni materijal proizvode / delove proizvoda kao što su toneri, ketridži, glave ink jet štampača, valjci za povlačenje, mehanizam za transport papira, baterije, lampice i sve ostalo slično navedenom, a shodno izjavi proizvođača.

Centralni servis:

KIM-TEC d.o.o., Viline vode bb, Slob. zona Bg, Beograd

Tel: 011/33 13 568 , E-mail: servis@kimtec.rs

DATUM PRIJEMA UREĐAJA NA SERVIS		
DATUM POPRAVKE		
DATUM PRIJEMA UREĐAJA NA SERVIS		
DATUM POPRAVKE		
DATUM PRIJEMA UREĐAJA NA SERVIS		
DATUM POPRAVKA		

Centralni servis: **KIM-TEC d.o.o., Viline vode bb, Slob. zona Bg, Beograd**
Tel: 011/3313-568 , E-mail: servis@kimtec.rs

Mesto	Servis	Adresa	Telefon
Apatin	ZR Elektra	Juke Kolaka 53	063/8225-294
Bačka topola	Elektromont-BŽ	Košut Lajoša 59	024/716-320 060/3139-565
Bačka topola	K&K Elektro	Lenjinova 75	069-1070-411
Bečej	G2 servis	Holo Ferencza 70	021/6910-505 063/8363-776
Beograd	Elektrowelt Servis d.o.o.	Bulevar Oslobođenja 229	011/2650-590 063/1067-067
Bor	Elektron SC	Treći Oktobar 39b	030/427-031 061/7154-178
Gornji Milanovac	SZTR "Frigoservis"	Voj. Milana Obrenovića 35	032/711-524 064/1274-269
Jagodina	FM elektro	Kneza Lazara L1,lok.7	064/3612-816
Kikinda	SD Elektro Kikinda	Kralja Petra Prvog 88	063/8015-779
Kragujevac	Exclusive Jelena	Kneza Mihaila 89	034/360-630
Kragujevac	Fokus	Ljubiše Bogdanovića 14	034/314-400 065/3144-004
Kragujevac	Mega Frigo	Vladimira Rolovića 30	064/9756-126
Kragujevac	Sevis Cool	Kneza Mihajla 52/a	063/8136-351
Kragujevac	Sloboda-cherry	Kneza Mihaila 89	034/360-630 066/6360-630
Kraljevo	Servis Rade Končar	Radničkog bataljona 23	036/375-151 063/443-510
Kruševac	Frigo elektro Milenkovic	Kosovska 166	037/490-565 062/1643-266
Kruševac	SBT ELGOR	Kralja Petra prvog 105	037/456-160 037/456-149
Leskovac	GMS Frigoterm	Kopaonička 7	065/2812-620
Leskovac	Servis EL	Cara Lazara 27/17	016/250-778 064/1749-509
Loznica	S.Z.R. Univerzal	Vojvode putnika 7	015/873-692 9521-064/8568-206
Mionica	Servis bele tehnike SBT	Selo Dučić gornja Toplica	014/66-330 063/8649-810
Mladenovac	Servis bele tehnike NIP	Radomira Marića 25 Rajkovac	063/8016-378
Negotin	Servis bele tehnike P.N.	Stefanije Mihajlović br.19	019/549-645 064/0023-700
Niš	Ekran	Đerdapska 63	018/530-525
Niš	Frigomark	Subotička 12	018/575-090 064/2869-648

Niš	Frigomarket promet	Jovana Ristića 55	065/8967-347
Novi Kneževac	Elektroservis	Zmaj Jovina 67	0230/81-284 063/539-720
Novi sad	Friigo-Milan szr Milan Lužaić pr	Ljubena Karavelova 17	064/1143-903
Obrenovac	TV Servis Obrenovac	Kralja Milutina 23b	061/1446-442 069/2340-736
Odžaci	Mile begić PR Servis bele teh. I klima uređ. Elmir	Železnički red 25	064/4491-955
Pančevo	Servis Ratković	Semberijska 14	013/370-101 063/472-524
Pirot	Eko mraz	Dragoljuba Milenkovića 28	010/311-141 063/8220-748
Požarevac	Agatel d.o.o.	Nemanjina 11	012/541-175 060/6410-766
Prokuplje	Solon	Kruševačka 10	027/325-466 062/560-270
Smederevska Palanka	Marinko majstor	Srpskog ustanka 123/2	063/7747-441
Sombor	Servis Dale	Miladina i Nikole Kunca 7	025/302-339 063-554-082
Sombor	ZTKR Elektron-M	Nikole Vukičevića 5/2	025/450-397 063/7732-675
Srbobran	Elektroservis Peđa SZTR	Miladina Jocića 18	063/544-822
Sremska Mitrovica	Friigo i elektro servis Delta Plus	Fruškogorska 25	022/617-890 064/1237-670
Stara Pazova	Sistem plus	Zmaj Jovina 15	060/6606-891
Subotica	WM servis	Ruzmarina 2 ; PJ Frankopanska 36	024/523-765 063/519-505
Šabac	Central service d.o.o.	Prote Smiljanića 52	015/319-530 063/346-222
Šabac	ZTR Obradović	Kralja Milana 47a	015/344-997
Trstenik	Radan Pantelić PR Popravka električnih uređaja	Miodraga Lukovica 37	037/714-393 063/658-203
Valjevo	Friigo-elektro servis	Čegarska 11	014/226-964
Vršac	R.Z.P.K.A.I Trgovina Beoservis	Svetozara Miletića 84	013/2824-126 064/5403-280
Zaječar	Milenković servis Obod 2	Kursulina 20	019/463-047 063-485-875
Zrenjanin	RadivojGagić PR servis Gagić	Rade Trnića 31	064/2674-400
Zrenjanin	Zdravko Petrović PR Servis bele tehnike	Bačka 130	063/515-562

POŠTOVANI!

Zahvaljujemo na kupovini Vivax uređaja i nadamo se da ćete biti zadovoljni izborom. Ako u periodu u kojem imate pravo na reklamaciju bude potreban popravak proizvoda, molim savetujte se sa ovlašćenim prodavačem koji Vam je proizvod prodao i/ili nas kontaktirajte na dolje navedene brojeve i adrese.

MOLIMO VAS DA PRIJE UPOTREBE PROIZVODA PAZLJIVO PROCITATE TEHNIČKU DOKUMENTACIJU I UPUTSTVA KOJI SU PRILOŽENI UZ PROIZVOD!!

IZJAVA O SAOBRAZNOSTI

VIVAX CG

MODEL UREĐAJA

SERIJSKI BROJ

DATUM PRODAJE

BROJ RAČUNA PRODAVCA

POTPIS I PEČAT PRODAVCA

1. Ovom izjavom o saobraznosti proizvođač proizvoda, preko KIM TEC CG d.o.o., kao uvoznika i davaoca prava u Crnoj Gori besplatan popravak istog u skladu s vazećim propisima i u skladu s uslovima opisanim u ovoj izjavi o saobraznosti. Ovom izjavom o saobraznosti ističemo da će predmet ovog prava raditi bez greške uzrokovane eventualnom lošom izradom i lošim materijalom izrade. Svi eventualno nastali kvarovi biće besplatno otklonjeni u ovlašćenom servisu u predviđenom roku za reklamaciju.

2. **USLOVI REKLAMACIJE:** Rok za reklamaciju počinje teći od dana kupovine proizvoda i traje 24 mjeseca.

3. U slučaju kvara na proizvodu koji je predmet reklamacije, obavezujemo se da ćemo isti popraviti u najkraćem mogućem roku, a najkasnije u roku od 15 dana. Ako se proizvod ne može popraviti ili se ne popravi u roku od 15 dana, biće zamijenjen novim.

4. Pravo na reklamaciju se priznaje uz fiskalni račun o kupovini, ili uz ovu izjavu o saobraznosti koji mora biti ispravno popunjen odnosno mora sadržati datum prodaje, pečat i potpis prodavca.

5. Davalac izjave o saobraznosti osigurava servis i rezervne dijelove 7 godina od datuma kupovine.

6. PRAVO NA REKLAMACIJU NE OBUHVATA

Redovnu provjeru, održavanje uz zamjenu dijelova koji se troše normalnom upotrebom. Prilagođavanje ili promjene za poboljšanje proizvoda za primjenu koje nijesu opisane u tehničkim uputstvima za korišćenje, osim ako je za te promjene predočena saglasnost KIM TEC CG d.o.o.

7. PRAVO NA REKLAMACIJU SE NE PRIZNAJE U SJIJEDEĆIM SLUČAJEVIMA:

- Ako kupac ne priloži ispravan reklamni list ili račun o kupovini.
- Ako se kupac nije pridržavao uputstva o korišćenju proizvoda.
- Ako je proizvod otvaran, prepravljani ili popravljan od neovlaštene osobe.
- Ako su kvarovi na proizvodu nastali djelovanjem više sile kao što su: udar грома, strujni udaru u električnoj mreži elementarne nepogode i slično.
- Ako su kvarovi nastali oštećivanjem zbog nepropisane upotrebe ili nepravilnim transportovanjem.
- Ako je kvar nastao greškom u sistemu na koji je proizvod priključen.

Ova izjava o saobraznosti ne mijenja zakonska potrošačka prava važeća u Crnoj Gori u odnosu na ona koja propisuje proizvođač. **Naziv davaoca izjave o saobraznosti:** Kim Tec CG d.o.o., Čemovsko polje bb, 81000 Podgorica, Crna Gora

CENTRALNI SERVIS (CALLCENTER): Kim Tec CG d.o.o., Čemovsko Polje bb, 81000 Podgorica

Tel: 020/608-251, E-mail za opšte upite: servis@kimtec-cg.com

DATUM PRIJEMA
UREĐAJA U SERVIS

DATUM POPRAVKE

DATUM PRIJEMA
UREĐAJA U SERVIS

DATUM POPRAVKE

DATUM PRIJEMA
UREĐAJA U SERVIS

DATUM POPRAVKE

POŠTOVANI!

Zahvaljujemo na kupnji Vhrax uređaja i nadamo se da ćele biti zadovoljni odabirom. Ako u garantnom roku bude potreban!

GARANTNI LIST**VIVAX****BiH**

MODEL
SERIJSKI BROJ
DATUM PRODAJE
BROJ RAČUNA
PRODAVATELJ
POTPIS I PEČAT PRODAVATELJA

GARANCIJSKA IZJAVA

1. Ovom garancijom garantira proizvođač proizvoda, preko KIM TEC d.o.o., kao uvoznika i davatelja garancije u Republici Bosni i Hercegovini besplatan popravak istog u skladu s važećim propisima i u skladu s uvjetima opisanim u ovom garantnom listu. Ovom garancijom garantiramo da će predmet ove garancije raditi bez greške uzrokovane eventualnom lošom izradom i lošim materijalom izrade. Svi eventualno nastali kvarovi biti će besplatno otklonjeni u ovlaštenom servisu u garantnom roku.

UVJETI GARANCIJE:

Garantni rok počinje teći od dana kupnje proizvoda i traje 12 mjeseci, osim za Vivax Imago televizore (CRT, LCD, PDP) za koje jamstvo traje 24 mjeseca

2. U slučaju kvara na proizvodu koji je predmet ove garancije, obavezujemo se da ćemo isti popraviti u najkraćem mogućem roku, a najkasnije u roku od 45 dana. Ako se proizvod ne može popraviti ili se ne popravi u roku od 45 dana, biti će zamijenjen novim. Ako popravak proizvoda traje duže od 10 dana, garancija se produljuje za vrijeme trajanja popravka.
3. Garancija se priznaje samo uz račun o kupnji, te uz ovaj garantni list koji mora biti ispravno popunjen odnosno mora sadržavati datum prodaje, pečat i potpis prodavatelja.
4. Davalac garancije osigurava servis i rezervne dijelove 7 godina od datuma kupnje.

GARANCIJA NE OBUHVAĆA:

5. Redovnu provjeru, održavanje uz zamjenu dijelova koji se troše normalnom upotrebom. Prilagodavanje ili promjene za poboljšanje proizvoda za primjenu koji nisu opisane u tehničkim uputama za korištenje, osim ako je za te preinake predočena suglasnost KIM TEC d.o.o.
6. Garancija se ne priznaje u sljedećim slučajevima:
 - Ako kupac ne predoči ispravan garantni list i račun o kupnji. Ako se kupac nije pridržavao uputa o korištenju proizvoda. Ako je proizvod otvaran, prepravljan ili popravljan od neovlaštene osobe.
 - Ako su kvarovi na proizvodu nastali djelovanjem više sile kao što su: udar groma, strujni udar u eletoričnoj mreži, elementarne nepogode i slično. Ako su kvarovi nastali oštećivanjem zbog nepropisane upotrebe ili nepravilnim transportiranjem. Ako je kvar nastao greškom u sustavu na koji je proizvod priključen.
7. Ovaj garantni list ne mijenja zakonska potrošačka prava važeća u Bosni i Hercegovini u odnosu na ona koja propisuje proizvođač.

Naziv tvrtke davatelja jamstva : KIM TEC d.o.o. oij Posilovnl Centar 96-2, 72250 Vitez, tel: 030/718-800, fax: 030/718-897, e-mail: servis@klmtec.ba

EU Izjava o sukladnosti dostupna je na stranici: www.msan.hr/dokumentacija/artikala

DATUM SPREJEMA NAPRAVE V SERVIS
DATUM POPRAVILA
DATUM SPREJEMA NAPRAVE V SERVIS
DATUM POPRAVILA
DATUM SPREJEMA NAPRAVE V SERVIS
DATUM POPRAVILA

Centralni servis: **KIM TEC d.o.o., Poslovni centar 96-2, 72250 Vitez**
Tel: 063 690497, Fax: 030/718-897, E-mail: servis@kimtec.ba
Radno vrijeme: pon-pet: 8:30 – 17:00h

Grad	Servis	Adresa	Telefon
Banja Luka	SLOBODA SOD	Milice Stojadinović S.6	065/523-658 051/438-908
Banja Luka	Kod Ivice szr rtv servis	Voždovačka 7	051/301449
Bihać	Digital Durić d.o.o	Kovačevića H2/3	037/222-866 061/144-077
Bihać	Elektronik d.o.o.	Trg Slobode 8	037/222-626,
Doboj	ARIS-ELECTRONIC d.o.o.	Dobojske brigade 27	053/202-112 053/203-433
Gračanica	Dinnet d.o.o.	Kamenica bb	062/346-289
Gradiška	Perić szr s.p. Zdravko Perić	Gradiške brigade bb	051/816-238
Kiseljak	Plazma str	J.B. Jelačića b.b.	030/879-098
Mostar	Maj & Go Elektronik	Ante Starčevića 48A	036/348-281
Prijedor	Tehno-komerc trg.zan.rad.	Voj.Step.Step Br.17.	052/224-444 065/543-921
Tuzla	Spektar	Stupine B6	061/149-284

ПОЧИТУВАНИ!

Ви благодариме што купивте уред на VIVAX и се надеваме дека сте задоволни со изборот. Доколку во текот на гарантниот рок сејавишлреба од поправка на производот, побарајте совет од продавачот кој ви го продал производот или контактирајте со нас на долунаведените броеви и адреси. **ВЕ МОЛИМЕ ПРЕД УПОТРЕБА НА ПРОИЗВОДОТ ВНИМАТЕЛНО ДА ГИ ПРОЧИТАТЕ УПАТСТВОТА ПРИЛОЖЕНИКОН ПРОИЗВОДОТ!**

ГАРАНТЕН ЛИСТ

VIVAX MK

МОДЕЛ НА УРЕД

СЕРИСКИ БРОЈ

ДАТУМ НА ПРОДАЖБА

БРОЈ НА СМЕТКА

НАПРОДАВАЧОТ

ПОТПИС И ПЕЧАТ НА ПРОД.

- Со оваа гаранција производителот на производот, преку ПАКОМ КОМПАНИ д.о.о.е.л како увтаник и извршител на гаранцијата во Република Македонија, гарантира бесплатна шшравка согласно важечките прописи и условите наведени во овој гарантен лист. Со оваа гаранција Ви гарантираме дека предметот на гаранцијата ќе работи без грешки предизвикани од можно лоша изработка и употреба на лонш материјал и заизработка. Ситевакви дефекти ќеби дат бесплатно поправенво овластениот сервисво гарантниотрок.

ГАРАНТНИ УСЛОВИ:

- Гарантниот рок започнува да тече од денот на купувањето на производот и трае **12 месеци** освен за **телевизорите** за кои гаранцијата трае **24 месеци**
- Во случај на појава на дефект кај производот кој е предмет на оваа гаранција се обврзуваме дека ќе го поправиме во најкраток можен рок, а најдоцна во рок од 30 работни дена. Ако производот не може да се поправи или не биде поправен во рок од 30 работни дена ќе биде заменет со нов. Ако поправката на производот трае подолго од 10 дена, гаранцијата се продолжува за времетраење од 30 дена од денот на поправката.
- Гаранцијата се признава само со нриложување сметка за купување и со овој гарантен лист кој мора да биде иснравно пополнет од продавачот односно мора да ш содржи датумот на продажба, печат и нотпис на продавачот.
- Извршителот на гаранцијата обезбедува сервис и резервни делови 7 години од датумот на купување,

ГАРАНЦШАТА НЕ ОПФАКА:

- Редовни проверки, одржување и замена на нотрошни материјали. Прилагодувања или нромени за подобрување на производот за намени кои не се онишани во техничките упатства за употреба, освен ако за тие промени не се согласил увозникот ПАКОМ КОМПАНИ д.о.о.е.л

ГАРАНЦИЈАТА НЕ СЕ ПРИЗНАВА ВО СЛЕДНИВЕ СЛУЧАИ

- Ако купувачот не нриложи исправен гарантен лист и сметка.
- Ако купувачот не се придржувал до упатствата за употреба на производот.
- Ако производот бил отворан, преправан или поправан од неовластени лица.
- Ако дефектите кај прошводот биле предизвикани од виши сили, како удар од гром, струен удар во електричната мрежа, елементарни непогоди и сл.
- Ако дефектите настанале поради непрописна употреба или неправилен транспорт.
- Ако дефектот настанал поради грешка на системот кон кој бил приклучен производот.

Оваа гаранција не гн менува законските законските права кои што важат во Република Македонија во однос на правата што ги пропишува роизвод. **Изјава:** Потрошувачот ги има законските права кои произлегуваат од националното законодавство кое ја регулира продажбата на производите и дека овие рава не се заргрозени со гаранцијата.

Централен сервис:

ПАКОМ Сервис, ул Јадранска магистрала 12, 1000 Скопје

Тел.: 02/3202 842, 02/3202 841, 02/3202 840

Факс: 02 3202 892 www.pakom.com.mk, www.vivax.com

ДАТУМ НА ПРИЕМ НА
УРЕДОТ ВО СЕРВИС

ДАТУМ НА ПОПРАВАЊЕ

ДАТУМ НА ПРИЕМ НА
УРЕДОТ ВО СЕРВИС

ДАТУМ НА ПОПРАВАЊЕ

ДАТУМ НА ПРИЕМ НА
УРЕДОТ ВО СЕРВИС

ДАТУМ НА ПОПРАВАЊЕ

TË NDERUAR BLERËS!

Faleminderit për blerjen tuaj dhe shpresoj seju do të jenë të kënaqur me përzgjedhjen. Nëse periudha e garancionit është e nevojshme për të riparuar produktin, ju lutem konsultohuni me shitësin Apo me me përonin i cilijua shet produktin tone JU LUTEM LEXONI ME KUJDESPARAPËRDORIMITPRODUKTIT DOKUMENTET TEKNIKE DHE MANUALET CILAT JANË VENDOSUR NË KUTI!

FLETGARANCIONI

VIVAX

KS

EMRI PRODUKTU

LLOJI DHE MODELI

PRODHUESI

EMËRTIMI APO EMRI I SHITËSIT

NUMRI SERIAL

VULA: NËNSHKRIMI I PËRSONIT

GARANCI DEKLARATA:

Kjo fletgarancion ju garanton që prodhuesi, nëpërmjet AskTec Ltd, si një importues dhe ofrues i sigurisë në Republikën e Kosovës, një riparim të lirë të njejtë në përputhje me rregullat e zbatueshme në pajtim me kushtet e përshkruara në këtë fletgarancion

KUSHTET E GARANCIONIT:

1. Kjo fletgarancion, negarantojmë se ju do të jetë subjekt i kësaj punegarancisë pagabime të mundshme të shkaktuara nga mjeshtëri e profesionalizuar dhe të materialit të dobët. Të gjitha gabimet mund të ndodhin ne do t korrigjohen pa pagesë në një shërbim garancion të autorizuar.
2. **PERIUDHA EGARANCIONIT.**Garancioni fillon nga dita e blerjes dhe vazhdon deri 24 muaj.
3. Në rast prishjes produktit do të mbulohet nga ky garancion , zotohemi për të rregulluar njëjtin sa më shpejt të jetë e mundur, dhe jo më vonë se 45 ditë. Nëse produkti nuk mund të riparohet ose nuk riparohet brenda 45 ditëve, ajo do të zëvendësohet.
4. Nëse procedura riparimit zgjat më shumë se 10 ditë, garancioni do të shtvhet për kohëzgjatjen e riparimit.
5. Garancioni është e njohur vetëm me një faturë të shitjes, dhe me kartën e garancionit e cila duhet të plotësohet si duhet dhe duhet të përfshijë datën e shitjes, vula dhe nënshkrimi shitësit.
6. Prodhuesi ofron pjesë servisi në afat prej 7 vjetësh.

GARANCIONI NUK MBULON

7. Inspektimit të rregullt, mirëmbajtjenndrrimi i pjesve hargjuese.
8. Rregullim ose ndryshim në përmirësimin e produktit për zbatimin që nuk janë përshkruar në udhëzimet teknike për përdorim, përvec modifikime paraqitura Me pëlqimi AskTec LLC

GARANCIONI NUK PRANOHET NE KËTO RASTE :

- Nëse një klienti nuk paraqet kartën e saktë garancionit dhe faturë blerse.
- Në qoftë se blerësi nuk përbush udhëzimet mbi përdorimin e produktit.
- Nëse produkti është i hapur, modifikuar ose riparuar nga personi i paautorizuar.
- Nëse dështimet produktit janë shkaktuar nga forcsë madhore, të tilla si rrufeja, electriciteti në fatkeqësitë e rrjetit elektrike.
- Nëse dështime shkaktuar dëme nga përdorimi i pavend ose transportit të pahijshme. Nëse defekt është një defekt në sistemin në të cilën produkti është i lidhur.

DATA PRANIMIT PAISJES
SERVIS

DATA RIPARIMIT

DATA PRANIMIT PAISJES
SERVIS

DATA RIPARIMIT

DATA PRANIMIT PAISJES
SERVIS

DATA RIPARIMIT

VIVAX Audio-Video

Kosova Electronic Service Center

Idriz Gllilani Pn. (përballë shk.fill. Xhemail Mustafa) 10 000 Dardani Prishtinë Kosove

Tel: +381 /38/545 5757; +377 /44/545 575; +386/49/545 575

E-mail: nehat@kesc-ks.com

WEB: www.kesc-ks.com -VIVAX audio-video - centralni servis

VIVAX TV, LCD, Plasma

Kosova Electronic Service Center

Emin Duraku Nr.8 10.000 Prishtinë Kosove

Tel: +381 /38/518 408; +377/44/123 466; +386/49/123 466

E-mail: nehat@kesc-ks.com

WEB: www.kesc-ks.com

VIVAX Air Conditioners; White Goods and Small Home appliances

Air Conditioners; Pajisjet shtëpiake , Pajisje të vogla shtëpi

Valentini

Rr.Lidhja e Prizrenit 15/A Prishtinë Kosove

Tel: +381 /38/225 000; +377 /44/168 444; +377/44/238 440; +386/49/800 400

E-mail: valentini.service@hotmail.com

SPOŠTOVANI! Zahvaljujemo se vam za nakup naprave in upamo, da boste s svojo izbiro zadovoljni. Če bo v garancijskem obdobju potrebno popravilo izdelka, vas prosimo, da se posvetujete s pooblaščenim prodajalcem, ki vam je izdelek prodal, ali pa nas pokličite na spodaj navedeno številko oz. nas obiščite na navedenem naslovu. **PROSIMO VAS, DA PRED UPORABO IZDELKA NATANČNO PREBERETE TEHNIČNO DOKUMENTACIJO IN PRILOŽENA NAVODILA!**

GARANCIJSKI LIST

VIVAX

SLO

MODEL NAPRAVE

SERIJSKA ŠTEVILKA

DATUM IZROČITVE BLAGA

ŠTEVILKA PRODAJALČEVEGA RAČUNA

PRODAJNO MESTO

PODPIS IN ŽIG PRODAJALCA

GARANCIJSKA IZJAVA

1. S to garancijsko izjavo uvoznik jamči za kakovost izdelka oz. brezhibno delovanje v garancijskem roku, če ga boste uporabljali v skladu z njegovim namenom in priloženimdgai navodili. Proizvajalec izdelka prek ekskluzivnega uvoznika oz. zastopnika ter dajalca garancije v Republiki Sloveniji jamči brezplačno popravilo izdelka v skladu z veljavnimi predpisi in pogoji, opisanimi v tem garancijskem listu. Vse morebitne okvare bodo v garancijskem roku brezplačno odpravljene pri pooblaščenem serviserju.
2. Garancijski rok začne teči z dnem nakupa izdelka in za **Vivax LED TV, Home velike gospodinjske aparate** (pralne stroje, pomivalne stroje, štedilnike in vgradno tehniko) **traja 24 mesecev**, za **Vivax Home manjše gospodinjske aparate** (vključno z mikrovalovnimi pečicami, grelci in radiatorji), **Audio i DVB-T prijavniki, Smart telefoni, Tablice pa 12 mesecev**.
3. V primeru okvare izdelka, ki je predmet te garancije, se zavezujemo, da bomo izdelek popravili v najkrajšem možnem času, najpozneje pa v 45 dneh. Če izdelka ni mogoče popraviti ali pa se ne popravi v 45 dneh, bo zamenjan z novim izdelkom. Garancija za izdelek se podaljša za tisti čas, ko je izdelek v popravilu.
4. Garancija se prizna le ob predložitvi računa nakupa ter tega garancijskega lista, ki mora biti pravilno izpolnjen oziroma mora vsebovati datum prodaje, žig in podpis prodajalca.
5. Čas, v katerem vam uvoznik zagotavlja servis, vzdrževanje, nadomestne dele in prikladne aparate, je vsaj 3 leta po preteku garancijskega roka.
6. Prodajalec ni usposobljen za tehnično presojo glede morebitnih okvar in tako tudi ne more odločiti o zamenjavi izdelka brez mnenja pooblaščenega servisa o okvari.
7. Garancija ne izključuje pravic potrošnika, ki izhajajo iz odgovornosti prodajalca za napake na blagu.
8. Garancija velja samo na območju Republike Slovenije.
9. V skladu s členom 16. ZVPot, garancija ne izključuje pravic potrošnikov iz naslova stvarne napake
10. **GARANCIA NE VKLJUČUJE:** Rednih pregledov, vzdrževanja z menjavo potrošnih delov ob normalni uporabi, prilagajanja ali spreminjanja izdelka z namenom izboljšanja ter uporabe, ki ni opisana v tehničnih navodilih za uporabo, razen, če je za te spremembe uvoznik predhodno dal soglasje.

GARANCIA NE VELJA V PRIMERIH:

11. Če kupec ne predloži pravilno potrjenega garancijskega lista in računa nakupa izdelka.
12. Če kupec ni upošteval navodil za uporabo izdelka.
13. Ob vsakem posegu nepooblaščenih oseb ali kakršne koli druge predelave izdelka.
14. V primeru okvar zaradi višje sile: udar strele, električni udar v električnem omrežju, naravne nesreče itd.
15. V primeru okvare zaradi nepravilne uporabe ali nepravilnega transporta.
16. V primeru, ko je do okvare prišlo zaradi napake v omrežju, na katerega je naprava priključena.
17. Izjava EU o skladnosti je na voljo na spletni strani: www.msan.hr/dokumentacija/artikala

Izdelek na trgu EU postavlja:

M SAN GRUPA d.o.o., Buzinski prilaz 10, 10010 Zagreb-Buzin, Croatia

Tel: +385 1 3654-961, Fax: +385 1 365 4982

e-mail: info@mrservs.hr, prodaja@mrservs.hr, <http://www.vivax.com>

**DATUM SPREJEMA
NAPRAVE V SERVIS**

DATUM POPRAVILA

**DATUM SPREJEMA
NAPRAVE V SERVIS**

DATUM POPRAVILA

**DATUM SPREJEMA
NAPRAVE V SERVIS**

DATUM POPRAVILA

- LED TV

- **Manjši gospodinjski aparati** (vključno z mikrovalovnimi pečicami, grelci in radiatorji)

NTT d.o.o.

Efenkova cesta 61, 3320 VELENJE

Servis: Tel.03 897 39 54, E-mail. servis@ntt.siUred: Tel.03 897 39 50, Fax.03 897 39 51, E-mail. info@ntt.siWeb: <http://www.ntt.si/>**SerVic d.o.o.**

Brnčičeva ulica 5, 1231 LJUBLJANA – Črnuče

Servis: Tel. 01 601 01 50, Mob. 031 340 834

E-mail. info@servic.siWeb: <http://www.servic.si>

- SMART TELEFONI, TABLICE

NTT d.o.o.

Efenkova cesta 61, 3320 VELENJE

Servis: Tel.03 897 39 54, E-mail. servis@ntt.siUred: Tel.03 897 39 50, Fax.03 897 39 51, E-mail. info@ntt.siWeb: <http://www.ntt.si/>

- **Veliki gospodinjski aparati** (pralni stroji, pomivalni stroji, štedilniki in vgradna tehnika)

SerVic d.o.o.

Brnčičeva ulica 5, 1231 LJUBLJANA – Črnuče

Servis: Tel. 01 601 01 50, Mob. 031 340 834

E-mail. info@servic.siWeb: <http://www.servic.si>



VIVAX

www.VIVAX.com

Ovaj dokument je originalno proizveden i objavljen od strane proizvođača, brenda Vivax, i preuzet je sa njihove zvanične stranice. S obzirom na ovu činjenicu, Tehnoteka ističe da ne preuzima odgovornost za tačnost, celovitost ili pouzdanost informacija, podataka, mišljenja, saveta ili izjava sadržanih u ovom dokumentu.

Napominjemo da Tehnoteka nema ovlašćenje da izvrši bilo kakve izmene ili dopune na ovom dokumentu, stoga nismo odgovorni za eventualne greške, propuste ili netačnosti koje se mogu naći unutar njega. Tehnoteka ne odgovara za štetu nanесenu korisnicima pri upotrebi netačnih podataka. Ukoliko imate dodatna pitanja o proizvodu, ljubazno vas molimo da kontaktirate direktno proizvođača kako biste dobili sve detaljne informacije.

Za najnovije informacije o ceni, dostupnim akcijama i tehničkim karakteristikama proizvoda koji se pominje u ovom dokumentu, molimo posetite našu stranicu klikom na sledeći link:

<https://tehnoteka.rs/p/vivax-ventilator-tf-62-akcija-cena/>