

## Uputstvo za upotrebu

TRUST konferencijska kamera IRIS 4K

**Trust.**



Tehnoteka je online destinacija za upoređivanje cena i karakteristika bele tehnike, potrošačke elektronike i IT uređaja kod trgovinskih lanaca i internet prodavnica u Srbiji. Naša stranica vam omogućava da istražite najnovije informacije, detaljne karakteristike i konkurentne cene proizvoda.

Posetite nas i uživajte u ekskluzivnom iskustvu pametne kupovine klikom na link:

<https://tehnoteka.rs/p/trust-konferencijska-kamera-iris-4k-akcija-cena/>

# SADRŽAJ PAKETA

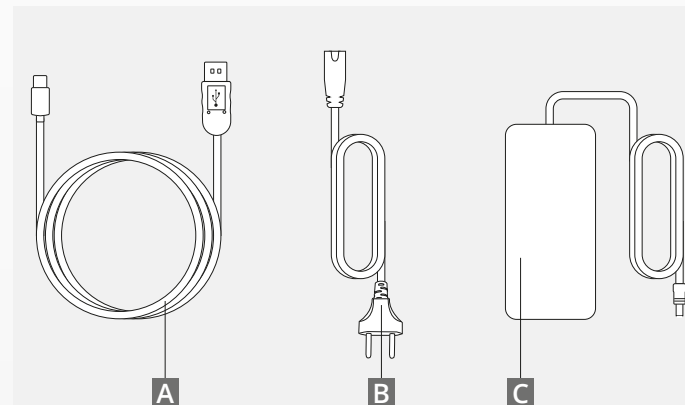
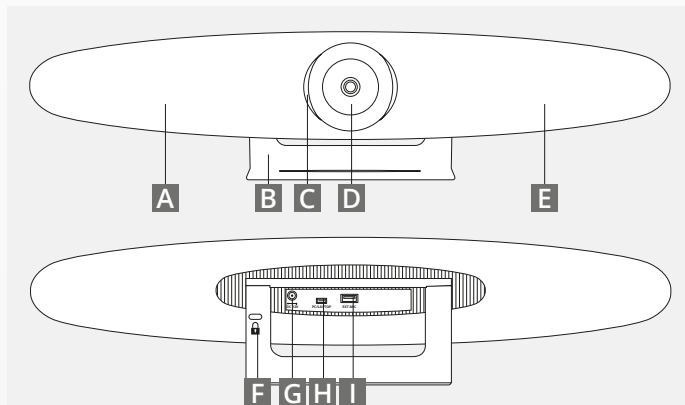
SR

## 1. SISTEM KAMERE ZA VIDEO KONFERENCIJE

- A** Integrisana jedinica za govornika
- B** Prilagodljivi stalak za sto
- C** Prsten sa LED indikatorom
- D** Širokougaoni objektiv od 120°
- E** Mikrofon sa tehnologijom praćenja usmerenog snopa zvučnih talasa
- F** Kensington sigurnosni priključak
- G** Ulazni priključak kabla za napajanje
- H** Ulazni priključak za USB-C kabl
- I** Dodatni ulaz za produžni mikrofon (USB)

## 2. KABLOVI

- A** USB kabl dužine 3 m
- B** Kabl za napajanje
- C** Strujni adapter



# SADRŽAJ PAKETA

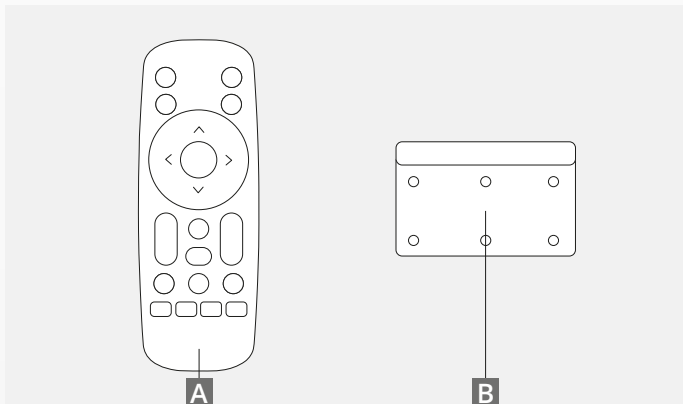
SR

## 3. PRIBOR

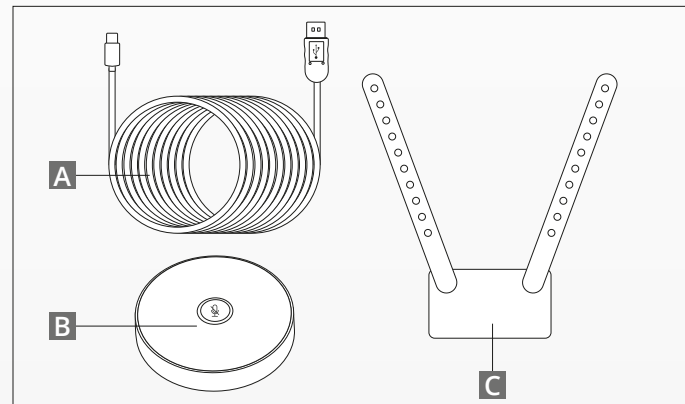
- A** Bežični daljinski upravljač (uključujući 2 AAA baterije)
- B** Zidni nosač (uključujući vijke za montiranje)

## 4. DODATNI PRIBOR

- A** USB produžni kabl za laptop/desktop računar
- B** Produžni mikروفon
- C** Komplet za ugradnju TV-a



PRODAJE SE ZASEBNO:



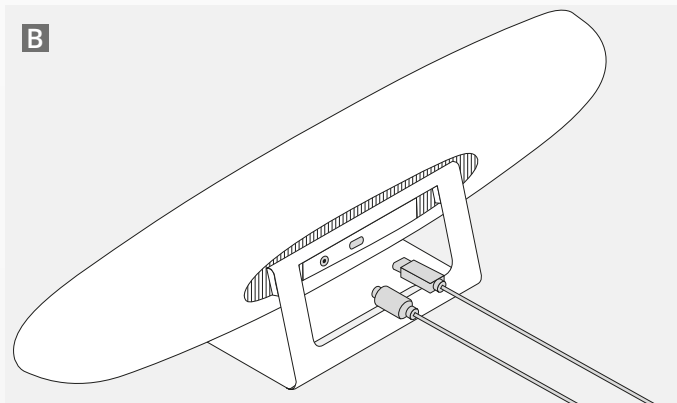
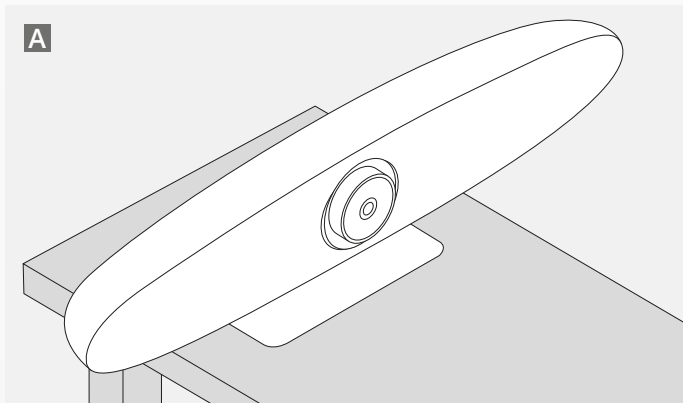
# SAVETI/UPUTSTVA ZA ODABIR POLOŽAJA

SR

Sistem kamere treba namestiti što bliže nivou očiju.  
To će omogućiti najbolje performanse mikrofona i kvaliteta slike.

## 1. UPOTREBA STALKA ZA STO

- A** Video konferencijski sistem sa kamerom postavite na sto ili policu blizu monitora.
- B** Povežite kablove



# SAVETI/UPUTSTVA ZA ODABIR POLOŽAJA

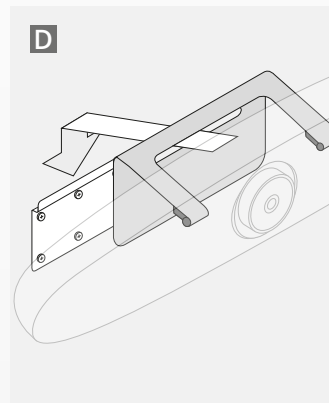
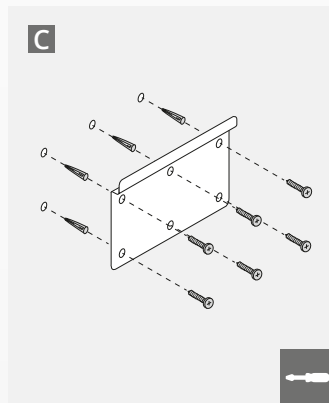
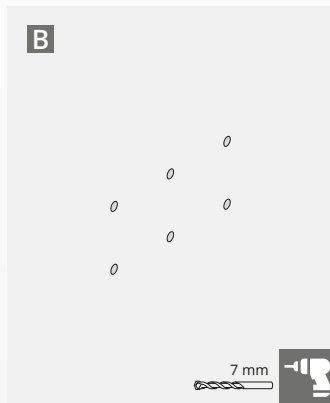
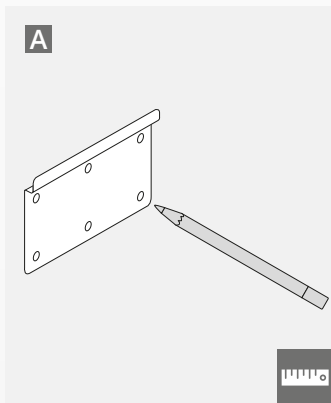
SR

## 2. UPOTREBA ZIDNOG NOSAČA

- A** Izmerite poziciju na kojoj treba da postavite kameru na zid. Izvadite zidni nosač, stavite ga na zid i olovkom ucrtajte položaj rupa na zidu. Proverite da li je zidni nosač u ravni.
- B** Izbušite rupe u označenom položaju.
- C** Obavezno koristite tiplove i vijke koji odgovaraju vašem tipu zida.
- D** Prikačite stalak kamere na zidni nosač.

## 3. UPOTREBA TV NOSAČA

Više informacija o dodatnom TV nosaču pronađite na [www.trust.com/videoconferencing](http://www.trust.com/videoconferencing)



# KRATKO UPUTSTVO ZA POČETAK RADA

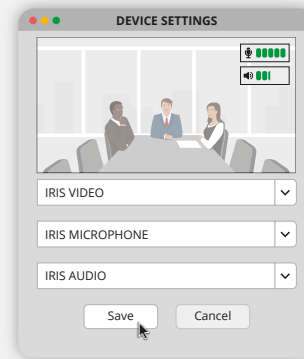
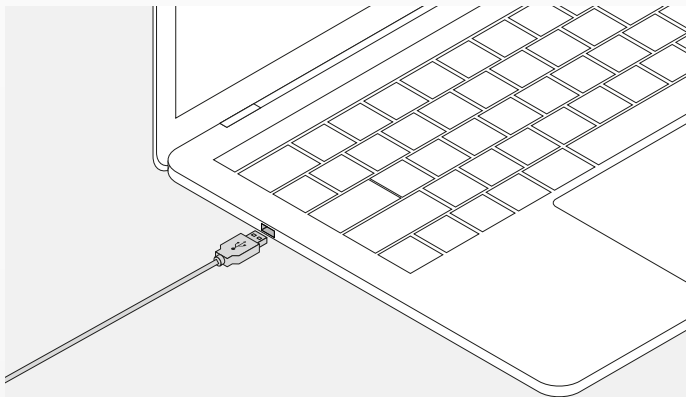
SR

## 1. POVEŽITE KABL ZA NAPAJANJE I USB-C KABL

Priključite sadržani USB-C kabl na zadnju stranu IRIS sistema i povežite kameru na slobodan USB ulaz vašeg laptopa ili desktop računara. LED indikator trepće zeleno kada je IRIS uspešno povezan.

## 2. POSTAVLJANJE KONFERENCIJSKOG SOFTVERA

Idite na podešavanje uređaja i hardvera aplikacije za video konferencije koje ste odabrali i obavezno odaberite IRIS kao zadatu kameru, mikrofon i zvučnik.



# KRATKO UPUTSTVO ZA POČETAK RADA

SR

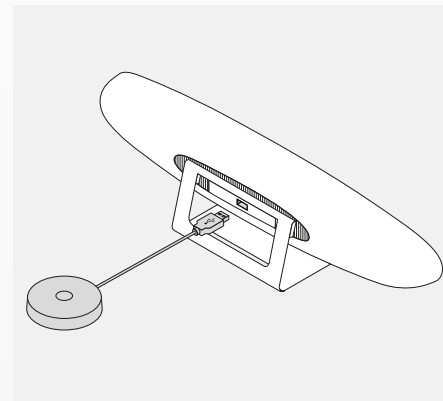
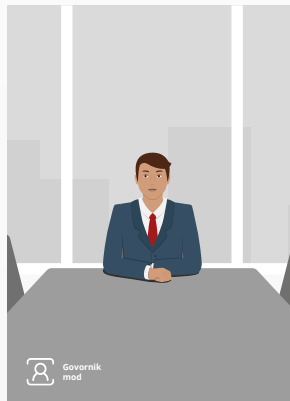
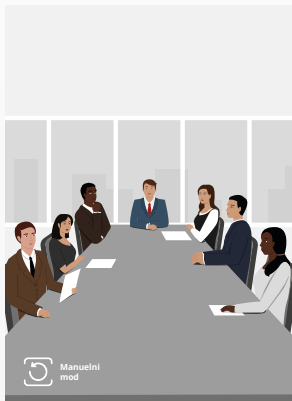
## 3. MANUELNO NAMEŠTANJE SUBJEKTA UNUTAR OKVIRA KAMERE ILI AUTOMATSKI NAČINI PRAĆENJA

„Manuelni mod“ je preporučen za potpunu kontrolu zumiranja i nameštanja subjekta unutar okvira kamere. „Učesnik mod“ je preporučen kada se u konferencijskoj prostoriji nalazi više učesnika. „Govornik mod“ se preporučuje kada kamera treba da fokusira jedno lice.

## 4. PRIKLJUČITE DODATNI PRODUŽNI MIKROFON

Dodatni “produžni mikrofon za IRIS\*” se može priključiti u USB ulaz koji se nalazi na zadnjoj strani IRIS sistema.

*\*Produžni mikrofon se preporučuje za korišćenje u prostorijama u kojima je govornik udaljen više od 5 metara.*



# FUNKCIJE DALJINSKOG UPRAVLJAČA

SR

Deaktiviraj sliku

\*Preuzimanje poziva

\*\*Zaokretanje/naginjanje kamere

Kontrola glasnoće

Onemogući zvuk

Manuelni mod

Prilagođena podešavanja

Promeni dinamički raspon

Prekidanje poziva\*

Resetovanje položaja kamere

Deaktiviraj mikrofون

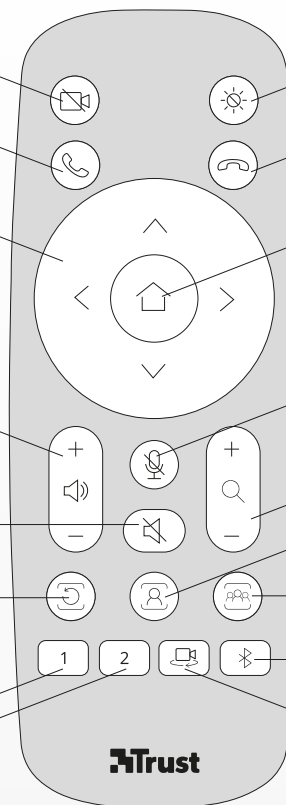
Upravljanje zumiranjem\*\*

Govornik mod

Učesnik mod

Bluetooth® mod

Odras u ogledalu

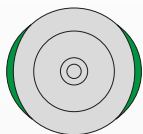
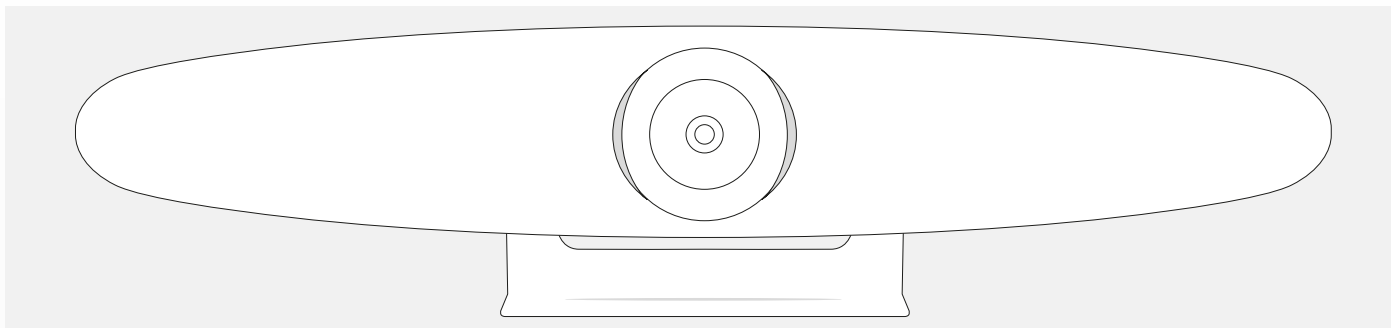


\*Zavisí od softverske podrške za konferencijski sistem  
\*\*Podržano u „manuelnom modu“



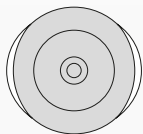
# PRSTEN SA LED INDIKATOROM

SR



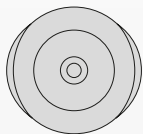
## TREPERI ZELENO

IRIS je uspešno povezan



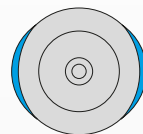
## BELO

IRIS je u upotrebi



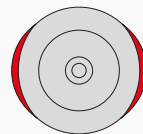
## NE SVETLI

Način pripravnosti



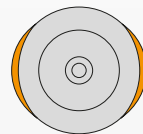
## PLAVO

Bluetooth® mod



## CRVENO

Mikrofon je utišan



## NARANDŽASTO

Ažuriranje firmvera

## 1. UPARIVANJE IRIS SISTEMA SA VAŠIM BLUETOOTH® UREĐAJEM

Vaš telefon ili tablet možete preko Bluetooth®-a povezati na IRIS koristeći Bluetooth® mod.

- A** Pritisnite dugme Bluetooth® na bežičnom daljinskom upravljaču. Odmah će se čuti zvučni signal i LED će početi da treperi plavo.
- B** Idite na podešavanja za Bluetooth® na vašem mobilnom uređaju i dodajte IRIS kao novi uređaj.

Sada možete da koristite IRIS za audio pozive (Bluetooth® ne podržava video pozive). Pritiskanjem dugmeta Bluetooth® na bežičnom daljinskom upravljaču deaktivira se Bluetooth® mod. IRIS se neće automatski ponovo povezati sa vašim uređajem. Idite na podešavanja svog mobilnog uređaja da biste ponovo dodali IRIS.

## 2. PRILAGOĐENA PODEŠAVANJA

Sačuvajte svoj omiljeni položaj kamere tako što ćete 5 sekundi držati pritisnuto dugme „1“ ili „2“ na bežičnom daljinskom upravljaču. Nakon što je položaj sačuvan, čuće se zvučni signal.

Nakon pritiskanja dugmeta „1“ ili „2“ na bežičnom daljinskom upravljaču, položaj kamere će se promeniti u memorisani položaj. Upotreba prilagođenih podešavanja onemogućuje načine automatskog praćenja.

# SPECIFIKACIJE

SR

Dimenzije jedinice:	141 x 601 x 115 mm
Težina:	2,2 kg
Dimenzije daljinskog upravljača:	135 x 50 x 22 mm
Težina:	55 g
Zahtevi za napajanje:	12 V DC/2 A na 100 – 240 V AC, 50/60 Hz
Informacije o senzoru:	1/2,5 inča, CMOS, 8,51 M piksela
Rezolucija senzora:	3840 x 2160 (4K, UHD)
Vidno polje kamere:	dijagonalno: 120°, horizontalno: 113°, vertikalno: 83°
Zaokretni/nagibni objektiv:	da, zaokretanje +/-15 stepeni, naginjanje +/-10 stepeni
Tehnologija slike:	ClearView
Redukcija šuma na slici:	da
Kompensacija svetla:	WDR i SDR
Automatsko praćenje:	manuelni mod, govornik mod i učesnik mod
Ograničenje zuma:	5 x digitalni zum
Memorisanje podešavanja:	2 prilagođena podešavanja

Tehnologija zvuka:	ClearSound
Optimizacija zvuka glasa:	da
algoritam mikrofona sa optimizacijom prostora:	da
Snop niza mikrofona:	da; 4 mikrofona
Raspon hvatanja zvuka:	optimizovano za 5 metara
Raspon frekvencije mikrofona:	100 - 10,000 Hz
Osetljivost mikrofona:	-38 dB
SNR mikrofona:	65 dB
Brzina prenosa podataka mikrofona:	32 kHz
Raspon frekvencije zvučnika:	100 - 16,000 Hz
Osetljivost zvučnika:	82 +/- 3 dB na 1 m
SNR zvučnika:	69 dB
Izlazna glasnoća zvučnika:	maks. 96 dB maks. na 0,5 m
Tehnologija protiv vibracija:	da
Interfejs povezivanje:	1 USB-C ulaz (USB 3.2 gen. 1) 1 USB ulaz (USB 2.0) (za dodatni spoljni mikroskop) Konektor kabla Kensington sigurnosna brava Bluetooth 5.0

Ovaj dokument je originalno proizveden i objavljen od strane proizvođača, brenda Trust, i preuzet je sa njihove zvanične stranice. S obzirom na ovu činjenicu, Tehnoteka ističe da ne preuzima odgovornost za tačnost, celovitost ili pouzdanost informacija, podataka, mišljenja, saveta ili izjava sadržanih u ovom dokumentu.

Napominjemo da Tehnoteka nema ovlašćenje da izvrši bilo kakve izmene ili dopune na ovom dokumentu, stoga nismo odgovorni za eventualne greške, propuste ili netačnosti koje se mogu naći unutar njega. Tehnoteka ne odgovara za štetu nanесenu korisnicima pri upotrebi netačnih podataka. Ukoliko imate dodatna pitanja o proizvodu, ljubazno vas molimo da kontaktirate direktno proizvođača kako biste dobili sve detaljne informacije.

Za najnovije informacije o ceni, dostupnim akcijama i tehničkim karakteristikama proizvoda koji se pominje u ovom dokumentu, molimo posetite našu stranicu klikom na sledeći link:

<https://tehnoteka.rs/p/trust-konferencijska-kamera-iris-4k-akcija-cena/>