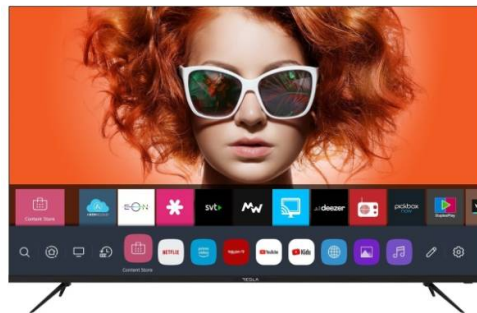


Uputstvo za upotrebu

TESLA televizor 65Q615BUS

TESLA



Tehnoteka je online destinacija za upoređivanje cena i karakteristika bele tehnike, potrošačke elektronike i IT uređaja kod trgovinskih lanaca i internet prodavnica u Srbiji. Naša stranica vam omogućava da istražite najnovije informacije, detaljne karakteristike i konkurentne cene proizvoda.

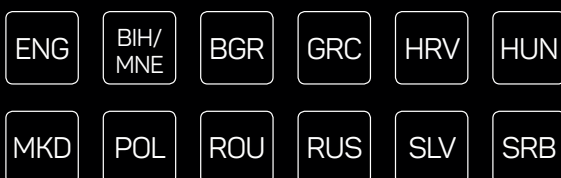
Posetite nas i uživajte u ekskluzivnom iskustvu pametne kupovine klikom na link:

<https://tehnoteka.rs/p/teska-televizor-65q615bus-akcija-cena/>

TESLA

65Q615BUS

QUICK START GUIDE



ENG

OPERATING INSTRUCTION

Please read these instructions before operating your set and retain them for future reference.

BIH/
MNE

UPUTSTVO ZA UPOTREBU

Prije upotrebe uređaja pročitati ova uputstva i zadržati ih radi kasnijih referenci.

BGR

ИНСТРУКЦИИ ЗА ЕКСПЛОАТАЦИЯ

Моля, прочетете тези инструкции, преди да използвате устройството и ги запазете за бъдещи справки.

GRC

ΟΔΗΓΙΑ ΛΕΙΤΟΥΡΓΙΑΣ

Διαβάστε αυτές τις οδηγίες πριν από τη λειτουργία της μονάδας σας και να τα διατηρήσετε για μελλοντική αναφορά.

HRV

UPUTE ZA KORIŠTENJE

Prije korištenja uređaja pažljivo pročitati upute i sačuvati ih za buduću upotrebu.

HUN

KEZELÉSI UTASÍTÁ

Kérjük, a készülék használatá elótt olvassa el ezeket az utasításokat, és órizze ezeket meg későbbi betekintésre.

MKD

УПАТСТВО ЗА КОРИСТЕЊЕ

Ве молиме прочитајте го ова упатство пред да го инсталирате и употребувате вашиот уред.

POL

INSTRUKCJA OBSŁUGI

Przed rozpoczęciem użytkowania prosimy o zapoznanie się z Instrukcjami i ich zachowanie do późniejszych konsultacji.

ROU

INSTRUCȚIUNI DE UTILIZARE

Vă rugăm să citiți aceste instrucțiuni înainte de a folosi televizorul și păstrați-le pentru referințe ulterioare.

RUS

ИНСТРУКЦИЯ ПО ЭКСПЛУАТАЦИИ

Пожалуйста, внимательно прочтите эти инструкции перед использованием изделия и сохраните его для будущего использования.

SLV

NAVODILA ZA UPORABO

Pred uporabo pozorno preberite navodila in jih shranite za morebitno uporabo v prihodnosti.

SRB

UPUTSTVO ZA UPOTREBU

Pre upotrebe uređaja pročitati ova uputstva i zadržati ih radi kasnijih referenci.

NOTE

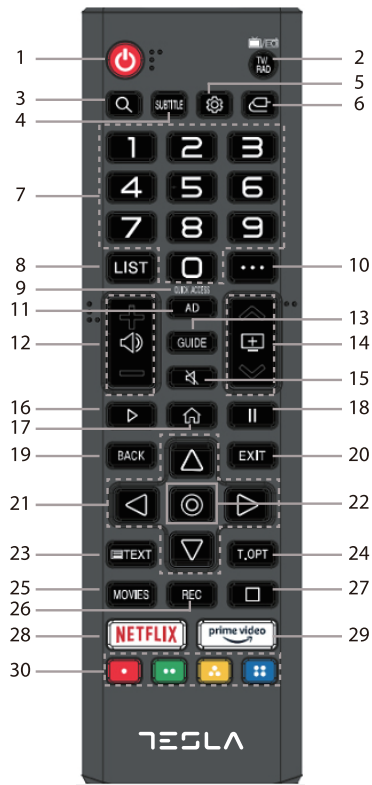
This device is intended for household use exclusively. Professional and/ or commercial use of a device intended for household purposes shortens its working life and has a negative effect on the device’s performance characteristics.

COMPONENTS

- LED TV
- Remote Control & Batteries
- TV Stand Base + 4 x Screws
- User’s manual + Warranty Card

NOT INCLUDED Head screwdriver, antenna cable, broadband internet connection.

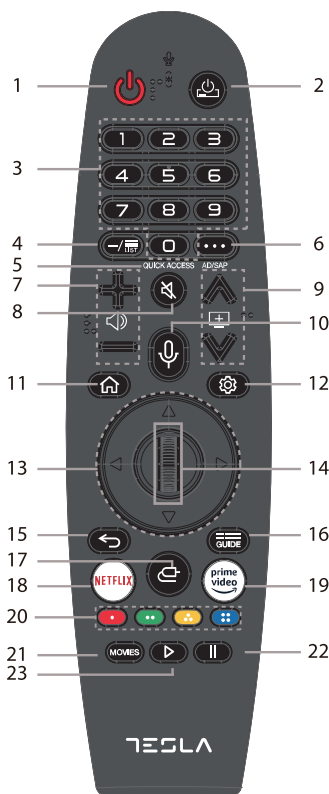
BASIC REMOTE CONTROL



1. **Power**: press to enter or exit standby mode.
2. **TV/RAD**: Switch to TV or Radio.
3. **Q**: Search.
4. **SUBTITLE**: Turn on/off Subtitle.
5. **Settings**: Enters the Quick Settings menu.
6. **Input**: Selects an input source.
7. **Number buttons**: press to select channels or input passwords.
8. **LIST**: Checking the saved programmes.
9. **QUICK ACCESS**: long-press 0, you can add Quick Access.
10. **•••**: It displays the additional buttons on the remote control.
11. **AD**: Turn on/off Audio Description.
12. **Volume**: It adjusts the volume level.
13. **GUIDE**: You can check the programme.
14. **+**: You can change the programme.
15. **Mute**: Select to turn on/off the sound from the TV.
16. **▶**: Play.
17. **Home**: Displays the Home menu.
18. **||**: Pause.
19. **BACK**: Move to the previous step.
20. **EXIT**: Closes the menu.
21. **Direction buttons**: for navigating menus and settings.
22. **OK**: select the current item, confirm selection.
23. **TEXT**: Open the TEXT.
24. **T.OPT**: Open the function menu of TEXT.
25. **MOVIES**: Search Movies
26. **REC**: Launch Record.
27. **□**: Launch Live Playback.
28. **NETFLIX**: go to Netflix.
29. **prime video**: go to Prime Video.
30. **Color buttons**: for navigational use within apps.

MAGIC REMOTE CONTROL

Magic Remote could be purchased separately



1. : Power, press to enter or exit standby mode.
2. : You can turn on/off the power of the set-top box.
3. **Number buttons** : press to select channels or input passwords.
4. **LIST** : Checking the saved programmes.
5. **QUICK ACCESS**:long-press 0,you can add Quick Access.
6. : It displays the additional buttons on the remote control.
Audibly describes the contents of the screen.
7. : It adjusts the volume level.
8. : Select to turn on/off the sound from the TV.
9. : You can change the programme.
10. : Check out the recommended contents.Push and hold the button while speaking to use the voice recognition function.
11. : Displays the Home menu.
12. : Enters the Quick Settings menu.
13. **Direction buttons** : for navigating menus and settings.
14. **Wheel** (): press to select the current item, confrm selection, wheel to select the content.
15. : Back.
16. **GUIDE** : You can check the programme.
17. : Selects an input source.
18. **NETFLIX** : go to Netflix.
19. **prime video** : go to Prime Video.
20. : for navigational use within apps.
 : Launch Record.
21. **MOVIES** : Search Movies.
22. : Pause.
23. : Play.

Pairing the Magic Remote

You can select the functions you want easily and conveniently by moving and clicking the cursor on the TV screen, just as you would use a mouse on a computer screen.

1. Turn on the TV. After about 20 seconds, point the remote toward the TV and then press the Wheel (OK).
 2. The remote control will automatically be registered, and the pairing completion message is displayed on the TV screen.
- If the Magic Remote failed to register, turn the TV off and back on, and then try to register again.

RE-REGISTERING THE MAGIC REMOTE

If the Magic Remote's pointer does not appear on the TV, you must re-register it.

1. Hold the remote control towards the TV and long-press GUIDE button until the instruction appears.
2. The previously registered remote control is deregistered and then registered again.

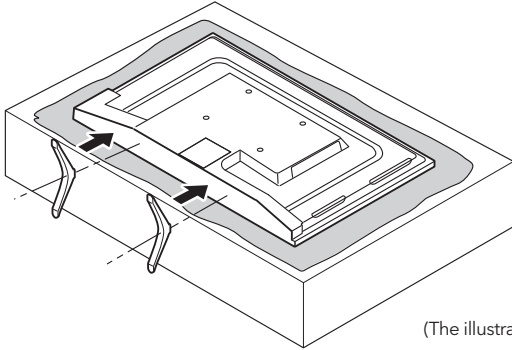
ASSEMBLY AND INSTALLATION

BEFORE YOU GET STARTED

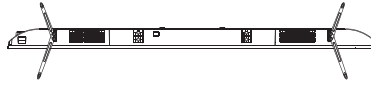
Spread cushioning flat to lay the TV on. This will help to prevent damage.

1. Stand assembly

- a. Attach stands to base of TV, ensuring 'A' and 'B' markings on the TV and stands match.
- b. Insert two stand screws for each stand and use Phillips head screwdriver (not supplied) to tighten.



Please take note of the base direction:

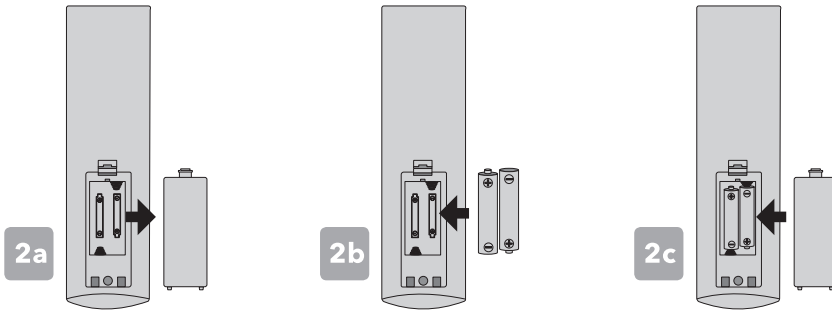


The bottom view of the TV
(Front cabinet faces down)

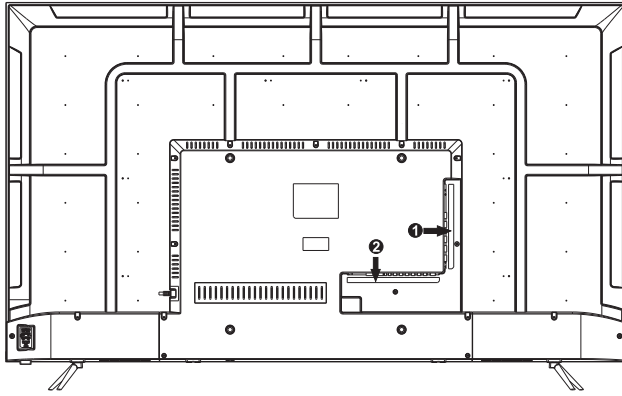
(The illustration is for reference only, Please prevail in kind)

2. Remote control assembly

- a. Open the battery compartment cover on the back side.
- b. Insert two 1.5V AAA size batteries, making sure to match the polarity markings (+ / -) of the batteries with the diagram inside the compartment.
- c. Replace battery compartment cover.



3. TV Jacks Explanation



1	OPTICAL	HDMI2/ARC	HDMI1	USB1	CI				
2	USB2	RJ45	CVBS	L	R	EARPHONE	HDMI3	RF(S2)	RF(T2)

RJ45: Connect the Internet.

USB: Connect the USB device such as the flash disk to access the TV media function.

CVBS: Connect an AV device that has composite video jacks, such as a VCR or DVD player.

- L: Left audio channel connection.
- R: Right audio channel connection.

EARPHONE: Connect a 3.5mm headphone for personal audio.

HDMI: (High-Definition Multimedia Interface) Provides an uncompressed digital connection. Please enter to the setup menu to turn it on.

RF: Connect to receive the signal from your antenna or cable through a coaxial cable.

OPTICAL: Digital TV sound output.

CI: CI card reader.

4. Turning TV ON

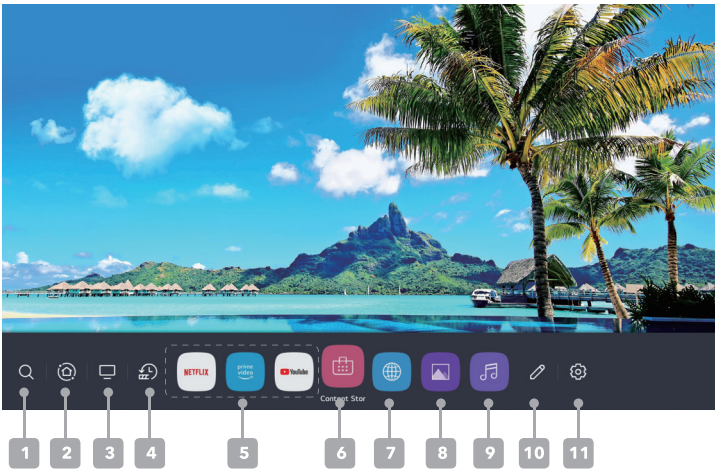
Plug the power cord into a suitable power outlet, then press the POWER (⏻) button on the remote control, making sure to aim it at the sensor at the front of the TV. Alternatively, you can press the power button on the lower side of the back panel on the TV.

TURNING TV OFF

Press the POWER (⏻) button on the remote control to enter standby mode. To power down the TV completely, unplug the power cord from the power outlet.

Do not leave your set in standby mode for long periods of time. If you will not use the TV for a long time, it is recommended to unplug the set from both the power outlet and aerial.

HOME PAGE



1. Launch Search


To See The Details, Click The Enjoying Content Store -> Content Search In User Guide.

2. Move To The Home Dashboard

You Can Select Or Control A Device (Mobile, External Device, Home lot Devices, Etc.) Connected To The Tv. For More Information, See Connecting External Devices -> Using Home Dashboard In User Guide.

3. Move to the TV input you used recently

4. Move to the recently used app

Long-press the  button on the remote control or focus on the recents. You can run or close a recently used app in the list provided in the preview area at the top.

5. Content Store

6. Apps

You can run, move, and delete the apps installed on your TV. Focus on each App area. It provides the Preview at the top. You can check or run useful features of each app and recommended content on the Preview without entering into the app.

7. Web Browser

8. Picture

9. Music

10. Edit Apps

You can view a list of all apps installed on your TV, change their positions, or delete them.

11. Settings


Access the TV settings menu.

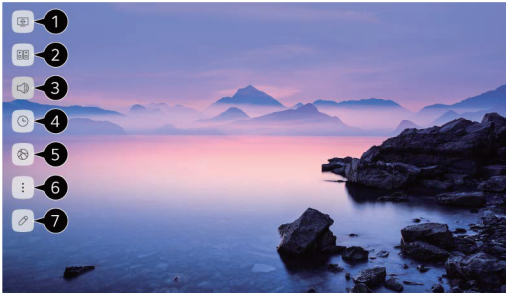
SETTINGS

Quick Settings

To Use Setting Function Quickly

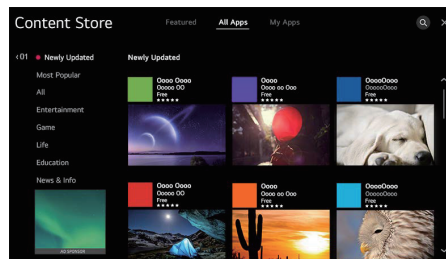
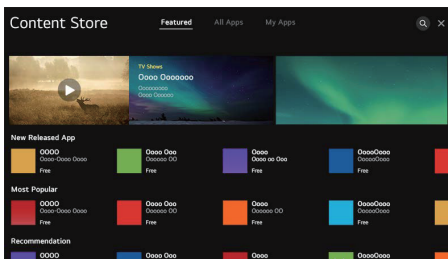
Set of light-weight controls quickly and simply such as Picture Mode, Sound Out, Sleep Timer and so on.

Press the  button on the remote control.



1. You can set Picture Mode.
 2. You can set Sound Mode.
 3. You can choose Sound Out.
 4. You can set Sleep Timer.
 5. Move to the Connection screen.
 6. You can set more options.
 7. You can add/delete the quick setting items or change their order.
- Aer entering each item, press and hold the Wheel (OK) button on the remote control to go to the corresponding menu.

USING APPS



Using Content Store

You can download and use apps from various categories such as education, entertainment, lifestyle, news, and games.

1. Press the button on the remote control.
2. Launch Content Store.
3. Select All Apps category shown at the top of the screen. The list of available apps in the selected category will be shown.
4. Select an app to set up from the list.
5. Read the details of the app and then press Install.
6. When the installation is complete, you can run the app immediately.

BASIC TROUBLESHOOTING

Problem	Solution
Poor picture and sound quality	<ul style="list-style-type: none"> • Try a different channel • Adjust the antenna • Check all connections
No picture or sound in TV status	<ul style="list-style-type: none"> • Try another channel • Press the TV/AV button • Make sure TV is plugged in • Check the antenna connection
No sound or sound is too low at maximum volume	<ul style="list-style-type: none"> • Check the volume settings on any external speakers connected to your television • Adjust the TV volume accordingly • Check another channel or input • Check that MUTE hasn't been turned on
No colour, wrong colour or tints	<ul style="list-style-type: none"> • Make sure the program itself is broadcast in colour • Select the picture menu, then adjust the colour and tint submenus
Picture rolls vertically	<ul style="list-style-type: none"> • Check all connections
Blurred or snowy picture, distorted sound	<ul style="list-style-type: none"> • Check direction, location and connections to your antenna • Issues may be caused by the use of an indoor antenna (poor signal)
Remote control malfunctions	<ul style="list-style-type: none"> • Replace remote control batteries • Check battery terminals • Remote is out of range, move closer to TV • Remove any obstructions between remote and IR sensor of TV • Make sure the power cord to your TV is plugged in and turned on
Image is not centred on the screen	<ul style="list-style-type: none"> • Adjust the horizontal and vertical position
"No Signal" on HDMI source	<ul style="list-style-type: none"> • Test the device with a different HDMI cable • Plug the device into another HDMI port • Try a different device connected to the same cable and port • Perform a factory reset on your TV

NAPOMENA

Ovaj uređaj je namijenjen isključivo za kućnu upotrebu. Profesionalna i/ili komercijalna upotreba uređaja namijenjenih za upotrebu u domaćinstvu skraćuje životni vijek i negativno utiče na karakteristike uređaja.

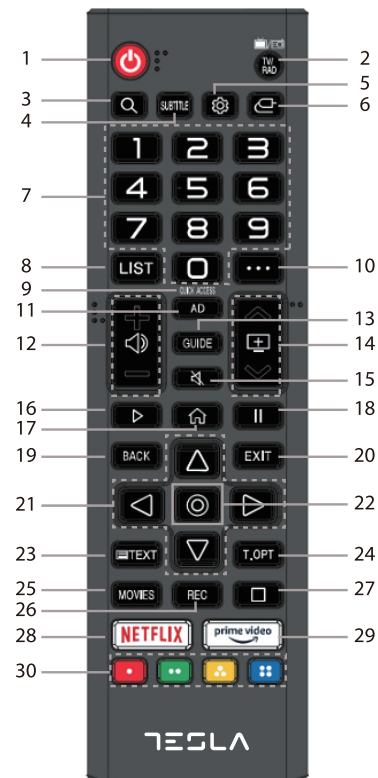
KOMPONENTE

- LED TV
- Daljinski upravljač & Baterije
- TV postolje + Šaraf x 4
- Korisnički priručnik + Garantni list

NE ISPORUČUJE SE ZAJEDNO SA PROIZVODOM

Odvijač sa krstastom glavom, kabl za antenu, širokopoljasna internet konekcija.

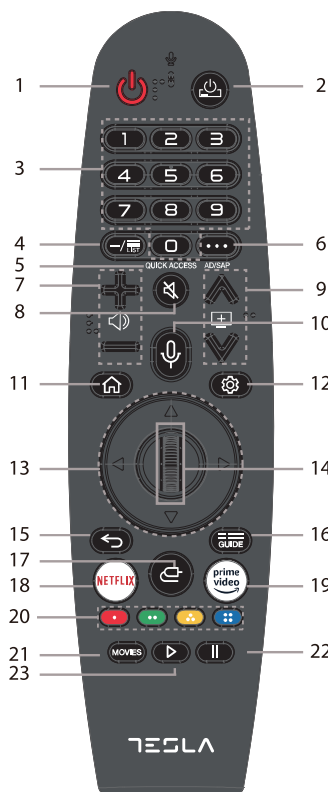
OSNOVNI DALJINSKI UPRAVLJAČ



- 1.** : Napajanje, pritisnite kako biste pristupili režimu pripravnosti (standby) ili ga napustili.
- 2.** **TV/RAD**: Za prelazak sa TV funkcije na Radio i obratno.
- 3.** : Za pretraživanje.
- 4.** **SUBTITLE**: Za uključivanje/isključivanje titlova.
- 5.** : Za pristupanje meniju za brzo podešavanje.
- 6.** : Za odabir izvora ulaznog signala.
- 7. Numerički tasteri**: Pritisnite kako biste odabrali kanale ili unijeli lozinke.
- 8. LIST**: Za pregled sačuvanih programa.
- 9. QUICK ACCESS**: Dugim pritiskom na 0, možete dodati Brzi pristup (Quick Access).
- 10.** : Za prikaz dodatnih tastera na daljinskom upravljaču.
- 11. AD**: Za uključivanje/isključivanje opcije Audio opis (Audio Description).
- 12.** : Za podešavanje jačine zvuka
- 13. GUIDE**: Omogućava Vam pregled programa.
- 14.** : Omogućava Vam mijenjanje programa.
- 15.** : Odaberite ovu opciju kako biste isključili zvuk na TV uređaju.
- 16.** : Za reprodukciju.
- 17.** : Za prikaz početnog menija (Home).
- 18.** : Za pauziranje.
- 19. BACK**: Za povratak na prethodni korak.
- 20. EXIT**: Za zatvaranje menija.
- 21. Navigacioni tasteri**: Za kretanje po menijima i podešavanjima.
- 22. OK (Ⓞ)**: Za odabir trenutno označene stavke, za potvrdu odabira.
- 23. TEXT**: Za pokretanje opcije teletekst (TEXT).
- 24. T.OPT**: Za pokretanje funkcionalnog menija opcije teletekst (TEXT).
- 25. MOVIES**: Za pretraživanje filmova.
- 26. REC**: Za pokretanje opcije snimanja (Record).
- 27.** : Za pokretanje reprodukcija uživo (Live Playback).
- 28. NETFLIX**: Za pristupanje opciji Netflix.
- 29. prime video**: Za pristupanje opciji Prime Video
- 30.** : Za kretanje unutar aplikacija.

MAGIČNI DALJINSKI UPRAVLJAČ

Magični daljinski upravljač se kupuje zasebno



1. : Napajanje, pritisnite kako biste pristupili režimu pripravnosti (standby) ili ga napustili.
2. : Omogućava Vam da uključite/isključite set-top box.
3. **Numerički tasteri**: Pritisnite kako biste odabrali kanale ili unijeli lozinke.
4. **LIST**: Za pregled sačuvanih programa.
5. **QUICK ACCESS**: Dugim pritiskom na 0, možete dodati Brzi pristup (Quick Access).
6. : Za prikaz dodatnih tastera na daljinskom upravljaču. Za audio opisivanje sadržaja prikazanog na ekranu.
7. : Za podešavanje jačine zvuka.
8. : Odaberite ovu opciju kako biste isključili zvuk na TV uređaju.
9. : Omogućava Vam mijenjanje programa.
10. : Za pregled preporučenog sadržaja. Pritisnite i zadržite pritisak na tasteru dok govorite da biste upotrebili funkciju prepoznavanja glasa.
11. : Za prikaz početnog menija (Home).
12. : Za pristupanje meniju za brzo podešavanje.
13. **Navigacioni tasteri**: Za kretanje po menijima i podešavanjima.
14. **Točkić (OK)**: Pritisnite kako biste odabrali trenutno označenu stavku, potvrdite odabir, okrećite točkić za odabir sadržaja.
15. : Nazad.
16. **GUIDE** : Omogućava Vam pregled programa.
17. : Za odabir izvora ulaznog signala.
18. **NETFLIX** : Za pristupanje opciji Netflix.
19. : Za pristupanje opciji Prime Video.
20. : Za kretanje unutar aplikacija.
 : Za pokretanje opcije snimanja (Record).
21. **MOVIES** : Za pretraživanje filmova.
22. : Za pauziranje.
23. : Za reprodukciju.

Uparivanje magičnog daljinskog upravljača

Željene funkcije možete lako i jednostavno odabrati pomjeranjem kursora po ekranu TV uređaja i klikom na željene opcije, na isti način kako biste to učinili pomoću miša na ekranu računara.

1. Uključite TV uređaj. Nakon približno 20 sekundi, usmjerite daljinski upravljač ka TV uređaju, a zatim pritisnite točkić (OK).
 2. Daljinski upravljač će automatski biti registrovan, a na ekranu TV uređaja će biti prikazana poruka o završetku postupka uparivanja.
- Ukoliko registrovanje magičnog daljinskog upravljača ne bude uspješno, isključite, a zatim ponovo uključite TV uređaj, a onda ponovo pokušajte da se registrujete.

PONOVNO REGISTROVANJE MAGIČNOG DALJINSKOG UPRAVLJAČA

Ukoliko se indikator magičnog daljinskog upravljača ne vidi na TV uređaju, morate ga ponovo registrovati.

1. Usmjerite daljinski upravljač ka TV uređaju i zadržite pritisak na tasteru GUIDE (VODIČ) sve dok se ne pojavi uputstvo.
2. Prethodno registrovani daljinski upravljač će prestati da bude registrovan, nakon čega će se ponovo registrovati.

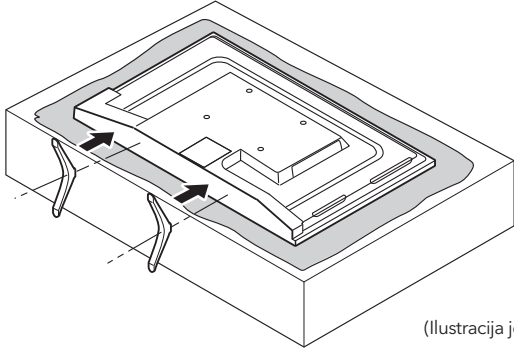
MONTIRANJE I POSTAVLJANJE

PRIJE NEGO ŠTO POČNETE

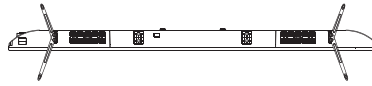
Prostrite mekanu podlogu kako biste na nju položili TV uređaj. Na ovaj način ćete spriječiti nastanak oštećenja.

1. Montiranje stalka

- Pričvrstite stalke za osnovu TV uređaja, vodeći računa da se oznake „A“ i „B“ na TV uređaju i stalku poklapaju.
- Prilikom postavljanja svakog stalka, umjetnite dva šrafa za stalak i upotrijebite odvijač sa krstastim vrhom (ne isporučuje se zajedno sa uređajem) da biste ih zategnuli.



Obratite pažnju na smjer postolja:

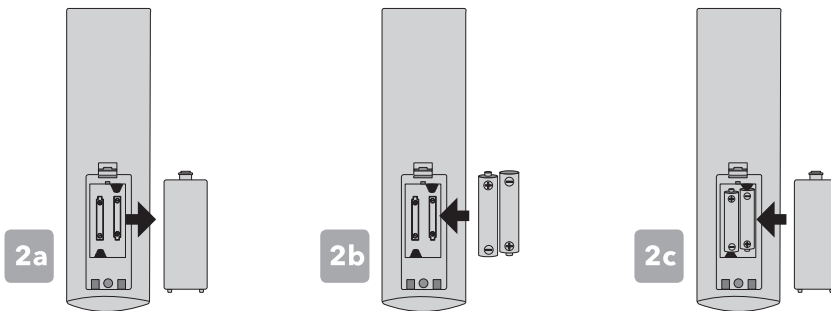


Donji pregled TV-a
(Prednji ormarić okrenut ka dole)

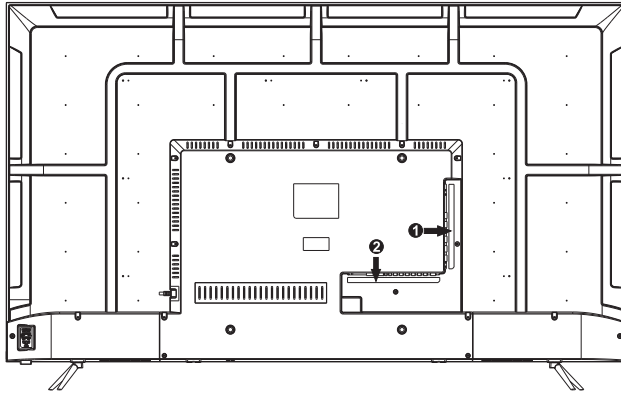
(Ilustracija je samo za uputu, Molimo učinite ono što je potrebno)

2. Montiranje daljinskog upravljača

- Otvorite poklopac ležišta za bateriju na poledini.
- Stavite dvije AAA baterije od 1,5 V, vodeći računa da se oznake za polaritet (+ / -) na baterijama poklapaju sa oznakama prikazanim na dijagramu unutar ležišta.
- Ponovo postavite poklopac na ležište za bateriju.



3. Povezivanje periferne opreme



1	OPTICAL	HDMI2/ARC	HDMI1	USB1	CI				
2	USB2	RJ45	CVBS	L	R	EARPHONE	HDMI3	RF(S2)	RF(T2)

RJ45: Povežite se na Internet.

USB: Povežite USB uređaj kao što je fleš disk da biste pristupili funkciji TV medija.

CVBS: Povežite AV uređaj koji ima kompozitne video priključke, kao što je VCR ili DVD plejer.

- L: Konekcija lijevog audio kanala.
- R: Konekcija desnog audio kanala.

SLUŠALICE: Povežite 3.5mm slušalice za osobni audio.

HDMI: (Multimedijalni interfejs visoke definicije) Omogućava nekomprimovanu digitalnu vezu. Molimo udite u meni za podešavanje da ga uključite.

RF: Povežite se da primete signal sa svoje antene ili kabela preko koaksijalnog kabela.

OPTICAL: Izlaz zvuka digitalnog tv-a.

CI: CI čitač karte.

4. UKLJUČIVANJE TV uređaja

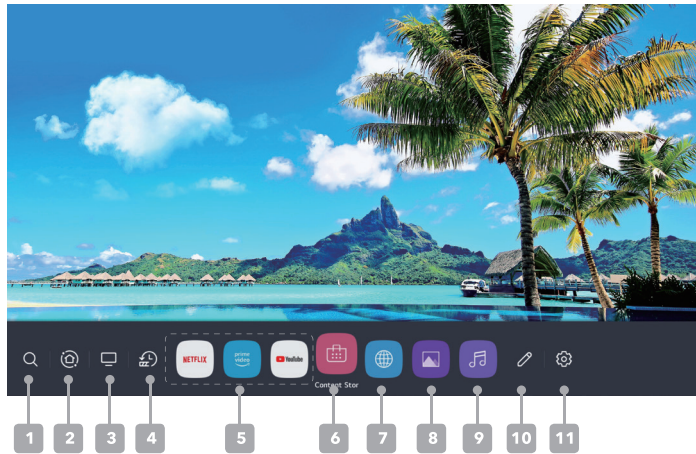
Priključite kabl za napajanje u odgovarajuću strujnu utičnicu, a zatim pritisnite taster POWER (⏻) na daljinskom upravljaču, vodeći računa da je daljinski upravljač usmjeren ka senzoru na prednjoj strani TV uređaja. Osim toga, možete pritisnuti i taster za uključivanje/isključivanje sa donje strane panela na poledini TV uređaja.

ISKLUČIVANJE TV UREĐAJA

Pritisnite taster POWER (⏻) na daljinskom upravljaču kako biste aktivirali režim pripravnosti (standby). Za potpuno isključivanje TV uređaja, iskopčajte kabl za napajanje iz strujne utičnice.

Nemojte svoj TV set ostavljati u režimu pripravnosti (standby) tokom dužih vremenskih perioda. Ukoliko TV uređaj nećete upotrebljavati tokom dugog vremenskog perioda, preporučuje se da TV set iskopčate i iz strujne utičnice i iz antenskog priključka.

POČETNA STRANICA




1. Pokretanje pretrage

Za detaljne informacije, kliknite na Enjoying Content Store (Prodavnica zabavnih sadržaja) -> Content Search (Pretraga sadržaja) u okviru Korisničkog uputstva.

2. Pređite na kontrolnu tablu na početnoj stranici

Možete birati ili kontrolisati uređaj (mobilni uređaj, eksterni uređaj, IoT uređaje u domaćinstvu itd.) povezan sa TV uređajem. Za više informacija, pogledajte pod Connecting External Devices (Povezivanje eksternih uređaja) -> Using Home Dashboard (Upotreba kontrolne table na Početnoj stranici) u okviru Korisničkog uputstva.

3. Aktivirajte ulazni signal koji je nedavno korišćen u okviru TV uređaja

4. Aktivirajte nedavno korišćenu aplikaciju
Zadržite pritisak na tasteru  na daljinskom upravljaču ili označite nedavno korišćene aplikacije. U okviru liste, prikazane u dijelu za brzi pregled na vrhu ekrana, možete pokrenuti ili zatvoriti nedavno korišćenu aplikaciju.

5. Sadržaj prodavnice

6. Aplikacije

Možete pokrenuti, premjestiti i obrisati aplikacije instalirane na Vašem TV uređaju. Označite površinu svake aplikacije. Na vrhu ekrana će biti prikazan brzi pregled. U okviru dijela za brzi pregled, moguće je pogledati ili pokrenuti korisne funkcije svake od aplikacija, kao i pogledati preporučeni sadržaj, bez pristupanja aplikaciji.

7. Veb pretraživač

8. Slike

9. Muzika

10. Uređivanje aplikacija

Možete pogledati listu svih aplikacija instaliranih na Vašem TV uređaju, zamijeniti im mjesta ili ih obrisati.

11. Podešavanja


Za pristupanje meniju za podešavanje TV uređaja.

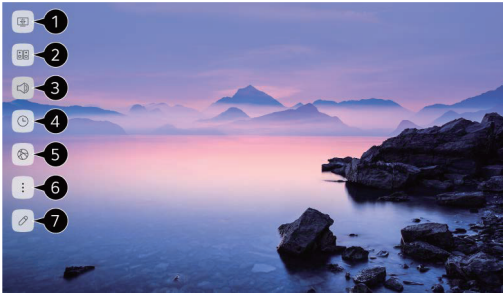
PODEŠAVANJA

Brzo podešavanje

Za brzu upotrebu funkcija podešavanja

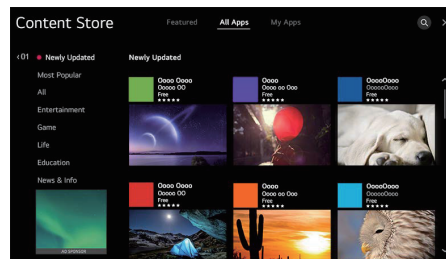
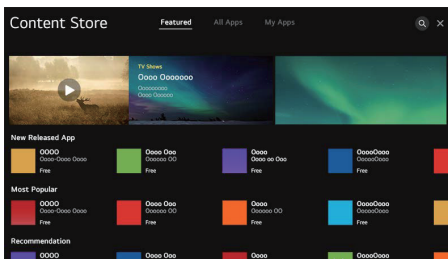
Brzo i jednostavno podešavanje nezahtjevnih kontrola, poput režima slike, isključivanja zvuka, tajmera za aktiviranje režima mirovanja i tako dalje.

Pritisnite taster  na daljinskom upravljaču.



1. Možete podesiti režim slike.
2. Možete podesiti režim zvuka.
3. Možete odabrati opciju isključivanje zvuka.
4. Možete podesiti tajmer za aktiviranje režima mirovanja.
5. Pređite na ekran za konekcije.
6. Možete podesiti dodatne opcije.
7. Možete dodati/obrisati stavke za brzo podešavanje ili im promijeniti redoslijed.
8. Nakon što pristupite bilo kojoj od navedenih stavki, pritisnite i zadržite pritisak na tasteru točkića (OK) na daljinskom upravljaču kako biste pristupili odgovarajućem meniju.

UPOTREBA APLIKACIJA



Korišćenje prodavnice sadržaja

Možete preuzeti i koristiti aplikacije iz različitih kategorija, poput obrazovanja, zabave, stila života, vijesti i igrice.

1. Pritisnite taster na daljinskom upravljaču.
2. Pokrenite prodavnicu sadržaja.
3. Odaberite kategoriju Sve aplikacije (All Apps) prikazanu na vrhu ekrana. Prikazaće se lista dostupnih aplikacija iz odabrane kategorije.
4. Iz liste odaberite aplikaciju koju želite da instalirate.
5. Pročitajte detalje u vezi sa aplikacijom, a zatim pritisnite opciju Instaliraj (Install).
6. Aplikaciju možete pokrenuti odmah po završetku postupka instaliranja.

OTKLANJANJE JEDNOSTAVNIH PROBLEMA

Problem	Rešenje
Loš kvalitet slike i zvuka	<ul style="list-style-type: none"> • Prebacite na drugi kanal • Podesite antenu • Provjerite sve konekcije
Nema slike ni zvuka u okviru statusa TV uređaja	<ul style="list-style-type: none"> • Prebacite na drugi kanal • Pritisnite taster TV/AV • Uvjerite se da je TV uređaj povezan na izvor napajanja • Provjerite antensku konekciju
Nema zvuka ili je zvuk previše tih pri maksimalnoj jačini zvuka	<ul style="list-style-type: none"> • Provjerite podešavanja zvuka na svakom eksternom zvučniku povezanom sa Vašim TV uređajem • Podesite zvuk TV uređaja na odgovarajući način • Probajte neki drugi kanal ili ulaz • Provjerite da li je uključena opcija BEZ ZVUKA (MUTE)
Nema boja, neodgovarajuće boje ili nijanse	<ul style="list-style-type: none"> • Uvjerite se da je emitovani program u boji • Odaberite meni slike, a zatim unesite podešavanja u podmenije za boje i nijanse
Slika se pomjera po vertikali	<ul style="list-style-type: none"> • Provjerite sve konekcije
Zamućena slika ili slika sa snijegom, distorzija zvuka	<ul style="list-style-type: none"> • Provjerite pravac i lokaciju svoje antene, kao i konekciju sa njom. • Problemi se mogu javiti usled upotrebe sobne antene (loš signal)
Nepravilnosti u radu daljinskog upravljača	<ul style="list-style-type: none"> • Zamijenite baterije u daljinskom upravljaču • Provjerite kontakte za baterije • Daljinski upravljač je izašao iz opsega, približite ga TV uređaju • Uklonite sve prepreke koje se nalaze između daljinskog upravljača i infracrvenog senzora na TV uređaju • Uvjerite se da je kabl za napajanje Vašeg TV uređaja povezan sa napajanjem i da je uključen
Slika se ne nalazi na sredini ekrana	<ul style="list-style-type: none"> • Podesite horizontalnu i vertikalnu poziciju
Poruka „No Signal“ („Bez signala“) za izvor HDMI signala	<ul style="list-style-type: none"> • Testirajte uređaj pomoću drugog HDMI kabla • Povežite uređaj putem nekog drugog HDMI porta • Probajte da pomoću istog kabla i porta povežete neki drugi uređaj • Vratite podešavanja svog TV uređaja na fabričke vrijednosti

ЗАБЕЛЕЖКА

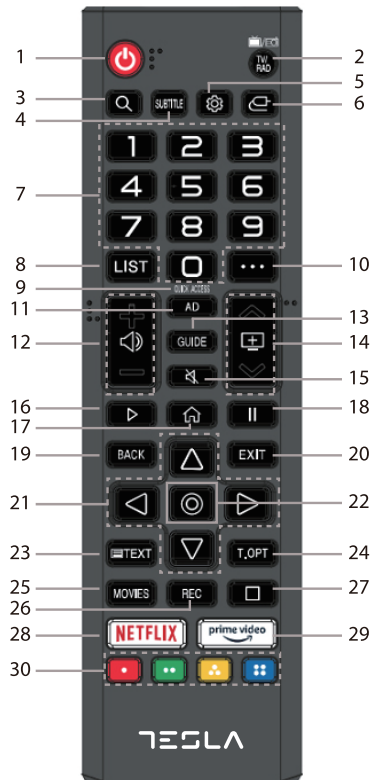
Това устройство е предназначено изключително за битова употреба. Професионалната и / или търговска употреба на устройство, предназначено за битови цели, съкращава неговия експлоатационен живот и има отрицателен ефект върху характеристиките на устройството.

КОМПОНЕНТИ

- LED ТВ
- Стойка за телевизор+винтове
- Дистанционно управление + батерии
- Ръководство за бързо стартиране + Гаранционна карта

НЕ Е ВКЛЮЧЕНО Кръстата отвертка, антенен кабел, високоскоростна интернет връзка.

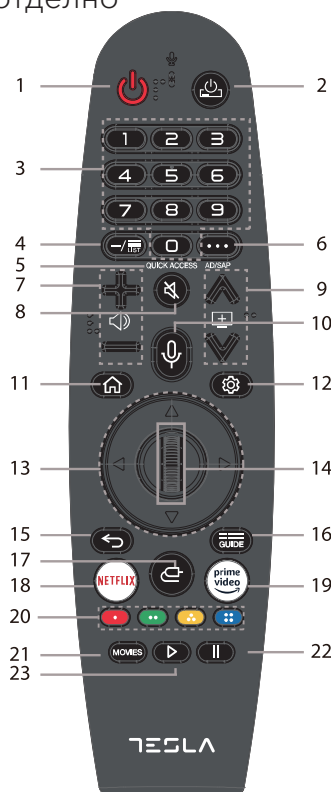
ОСНОВНО ДИСТАНЦИОННО УПРАВЛЕНИЕ



1. : Захранване, натиснете за влизане или излизане от режим на готовност.
2. **TV/RAD**: Превключване между телевизия и радио.
3. **Q**: Търсене.
4. **SUBTITLE**: Включване/изключване на субтитри.
5. : Влизане в меню Бързи настройки.
6. : Избор на източник на входящ сигнал.
7. **Цифрови бутони**: натиснете, за да избор на канали или въвеждане на пароли.
8. **СПИСЪК**: Проверка на запазените програми.
9. **QUICK ACCESS**: чрез продължително натискане на 0, можете да добавите бърз достъп.
10. : Това показва допълнителните бутони на дистанционното управление.
11. **AD**: Включване/изключване на аудио описание.
12. : Регулира нивото на силата на звука.
13. **GUIDE**: Можете да проверите програмата.
14. : Можете да смените програмата.
15. : Изберете, за да изключите звука от телевизора.
16. : Възпроизвеждане.
17. : Показва меню Home (Начало).
18. : Пауза.
19. **BACK**: Връщане към предишната стъпка.
20. **EXIT**: Затваря менюто.
21. **Бутони за посока**: за навигиране в менютата и настройките.
22. **OK** (): избиране на текущия елемент, потвърждаване на избора.
23. **TEXT** (): Отваря TEXT
24. **T.OPT**: Отваря функционалното меню TEXT
25. **MOVIES**: Търсене на филми
26. **REC**: Стартиране на запис.
27. : Стартиране Възпроизвеждане на живо.
28. **NETFLIX**: преминаване към Netflix.
29. : Преминаване към Prime Video.
30. : за навигиране в приложенията.

ДИСТАНЦИОННО УПРАВЛЕНИЕ MAGIC

Дистанционно управление Magic може да бъде закупено отделно



1. : Захранване, натиснете за влизане или излизане от режим на готовност.
2. : Можете да включите/изключите захранването на приставката/декодера.
3. **Цифрови бутони:** натиснете, за да избор на канали или въвеждане на пароли.
4. **СПИСЪК:** Проверка на запазените програми.
5. **QUICK ACCESS:** чрез продължително натискане на 0, можете да добавите бърз достъп.
6. : Това показва допълнителните бутони на дистанционното управление.
Звуково описание на съдържанието на екрана.
7. : Регулира нивото на силата на звука.
8. : Изберете, за да изключите звука от телевизора.
9. : Можете да смените програма.
10. : Преглед на препоръчаното съдържание. Натиснете и задръжте бутона, докато говорите, за да използвате функцията за гласово разпознаване.
11. : Показва меню Home (Начало).
12. : Влизане в меню Бързи настройки.
13. **Бутони за посока:** за навигиране в менютата и настройките.
14. **Колело (OK):** натиснете, за да изберете текущия елемент, потвърждаване на избора, завъртете, за да изберете съдържание.
15. : Back.
16. **GUIDE:** Можете да проверите програма.
17. : Избор на източник на входящ сигнал
18. **NETFLIX:** преминаване към Netflix.
19. **prime video:** Преминаване към Prime Video
20. : за навигиране в приложенията.
: Стартиране на запис.
21. **MOVIES:** Търсене на филми
22. : Пауза.
23. : Възпроизвеждане.

Сдвояване на дистанционно управление Magic

Можете лесно и удобно да избирате желаните от Вас функции, като преместите и кликнете с курсора на телевизионния екран, точно както бихте използвали мишка на екрана на компютъра.

1. Включете телевизора. След около 20 секунди насочете дистанционното към телевизора и след това натиснете колелото (OK).
 2. Дистанционното управление автоматично ще бъде регистрирано и на телевизионния екран се показва съобщение за завършване на сдвояването.
- Ако дистанционното управление Magic не успее да се регистрира, изключете и включете отново телевизора и опитайте да го регистрирате отново.

ПОВТОРНО РЕГИСТРИРАНЕ НА ДИСТАНЦИОННО УПРАВЛЕНИЕ MAGIC

Ако курсорът на дистанционното управление Magic не се появи на телевизора, трябва да го регистрирате отново.

1. Задръжте дистанционното управление насочено към телевизора и натиснете дълго бутона GUIDE, докато се появят инструкциите.
2. Регистрираното преди това дистанционно управление се отписва и след това се регистрира отново.

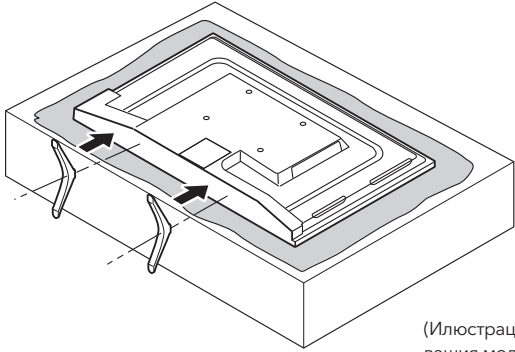
СГЛОБЯВАНЕ И МОНТАЖ

ПРЕДИ ДА СТАРТИРАТЕ

Разстелете мека тъкан, за да поставите отгоре телевизора. Това ще помогне за предотвратяване на щети.

1. Сглобяване на крачетата

- Прикрепете крачетата към основата на телевизора, като осигурите съвпадение на маркировките „А“ и „В“ върху телевизора и крачетата.
- Поставете два винта във всяко краче и използвайте кръстатата отвертка (не е включена в комплекта), за да ги затегнете.



Имайте в предвид посоката на основата:

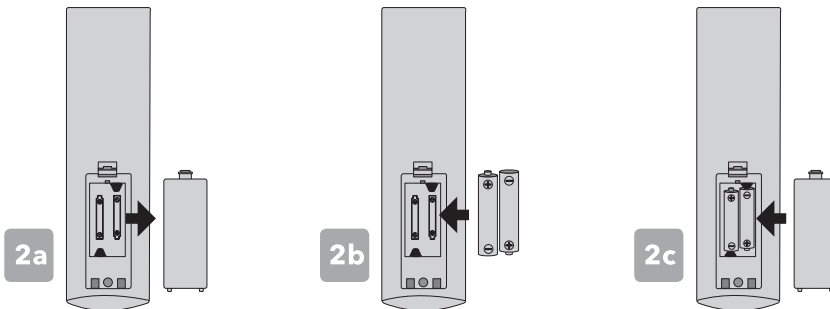


Изглед на телевизора отдолу
(Предния панел сочи надолу)

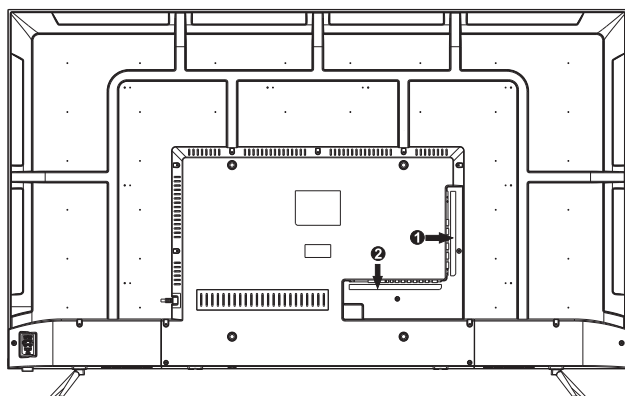
(Илюстрацията е примерна, може да има разминаване с вашия модел)

2. Сглобяване на дистанционното управление

- Отворете капака на отделенията за батерии от задната страна.
- Поставете две батерии с тип AAA 1.5V, като се уверите, че маркировките за полярност (+/-) върху батериите съвпада със схемата в отделенията за батериите.
- Поставете отново капака на отделенията за батериите



3. Свързване на периферно оборудване



1	OPTICAL	HDMI2/ARC	HDMI1	USB1	CI				
2	USB2	RJ45	CVBS	L	R	EARPHONE	HDMI3	RF(S2)	RF(T2)

RJ45: Връзка с интернет

USB: Свържете USB устройство, или флаш диска, за да получите достъп до функцията медия плеър.

CVBS: Вход за връзка на аудио видео устройство с композитен изход/кабел, като видео или DVD.

- L: Аудио вход за ляв канал.
- R: Аудио вход за десен канал.

Вход за слушалки: Свързване на слушалки с 3,5мм жак.

HDMI: High-Definition Multimedia Interface) Осигурява некомпесирана дигитална връзка. Влезте в главното меню за го активирате.

RF: Вход за антена – коаксиален кабел.

OPTICAL: Дигитален звуков изход.

CI: Вход CI карта.

4. Включване на телевизора.

Включете захранващия кабел в подходящ контакт, след това натиснете бутона POWER (⏻) на дистанционното управление, като се уверите, че сте го насочили към сензора в предната част на телевизора. Като алтернатива, можете да натиснете бутона за захранване, който се намира от долната страна на задния панел на телевизора.

ИЗКЛЮЧВАНЕ НА ТЕЛЕВИЗОРА

Натиснете бутона POWER (⏻) на дистанционното управление, за да влезе в режим на готовност. За да изключите телевизора напълно, извадете захранващия кабел от контакта.

Не оставяйте устройството в режим на готовност за дълги периоди от време. Ако няма да използвате телевизора дълго време, препоръчително е да изключите устройството както от контакта, така и от антената.

НАЧАЛНА СТРАНИЦА



1. Стартиране на търсене

За да видите подробностите, щракнете върху Enjoying Content Store (хранилище за съдържание) -> Content Search (търсене на съдържание) в User Guide (Ръководство за потребителя).

2. Преминет към Home Dashboard (начален панел за управление)

Можете да изберете или управлявате устройство (мобилно, външно устройство, домашни устройства и т.н.), свързано към телевизора. За повече информация вижте Connecting External Devices (свързване на външни устройства) -> Using Home Dashboard (използване на начално табло за управление) в User Guide (ръководство на потребителя).

3. Преминете към телевизионния вход, който използвате понастоящем

4. Преминете към текущо използваното приложение

Натиснете дълго бутона  на дистанционното управление или фокусирайте върху последно използваните. Можете да стартирате или затворите наскоро използвано приложение в

списъка, предоставен в областта за визуализация в горната част.

5. Магазин за съдържание

6.Apps

Можете да стартирате, премествате и изтривате приложенията, инсталирани на Вашия телевизор. Фокусирайте се върху всяка област с приложение. Това предоставя визуализация в горната част. Можете да проверите или стартирате полезни функции за всяко приложение и препоръчано съдържание в Preview (зоната за преглед), без да влизате в приложението.

7. Интернет браузер

8.Picture

9.Music

10. Редактиране на приложения

Можете да видите списък с всички приложения, инсталирани на Вашия телевизор, да промените техните позиции или да ги изтриете.

11.Settings

Достъп до менюто за настройки на телевизора.

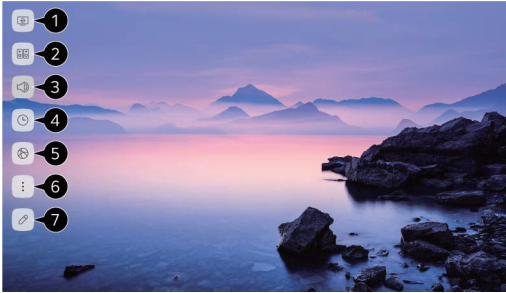
НАСТРОЙКИ

Бързи настройки

За да използвате Setting Function Quickly (функцията за бърза настройка)

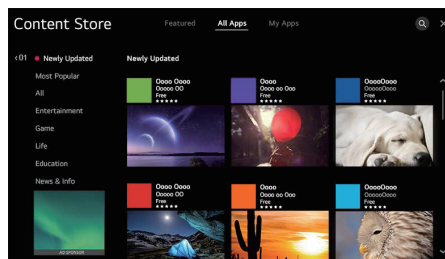
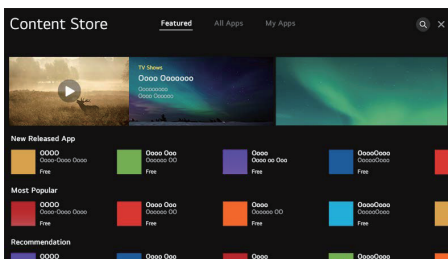
Бързо и лесно задаване на олекотени контроли като режим Picture (Картина), Sound Out (аудио изход), Sleep Timer (таймер за заспиване) и т.н.

Натиснете бутона  на дистанционното управление.




1. Можете да зададете режим Picture (Картина).
2. Можете да зададете Sound (звук) режим.
3. Можете да изберете изход за звук сигнал.
4. Можете да зададете Sleep Timer (таймер за заспиване).
5. Преминете към екран Connection (свързване).
6. Можете да зададете повече опции.
7. Можете да добавяте/изтривате елементи за бърза настройка или да променят реда им.
След като въведете всеки елемент, натиснете и задръжте бутона Колело (OK) на дистанционното управление, за да преминете към съответното меню.

ИЗПОЛЗВАНЕ НА ПРИЛОЖЕНИЯ



Използване на магазин за съдържание

Можете да изтеглите и използвате приложения от различни категории като образование, забавление, начин на живот, новини и игри.

1. Натиснете бутона  на дистанционното управление.
2. Стартирайте магазин за съдържание.
3. Изберете категорията All Apps (Всички приложения), показана в горната част на екрана. Ще се покаже списъкът с наличните приложения в избраната категория.
4. Изберете приложение от списъка, което да настроите.
5. Прочетете подробностите за приложението и след това натиснете Install (инсталиране).
6. Когато инсталирането приключи, можете веднага да стартирате приложението.

ОСНОВНО ОТСТРАНЯВАНЕ НА НЕИЗПРАВНОСТИ

Проблем	Решение
Лошо качество на картината и звука	<ul style="list-style-type: none"> • Опитайте различен канал • Регулирайте антената • Проверете всички връзки
В статуса на телевизора яма картина или звук	<ul style="list-style-type: none"> • Опитайте друг канал • Натиснете бутона TV/AV • Уверете се, че телевизорът е включен • Проверете свързването на антената
Няма звук или звукът е твърде слаб дори и при максимално усилен звук	<ul style="list-style-type: none"> • Проверете настройките за силата на звука на който и да е Външен високоговорител, свързани към Вашия телевизор • Настройте силата на звука на телевизора съответно • Проверете друг канал или вход • Проверете дали не е включена функцията MUTE (заглушаване)
Няма цвят, грешен цвят или оттенъци	<ul style="list-style-type: none"> • Уверете се, че самата програма се излъчва в цвят • Изберете меню picture (картина), след което регулирайте подменютата за цвят и оттенък
Картината превърта вертикално	<ul style="list-style-type: none"> • Проверете всички връзки
Замъглена или картина "а снежинки", изкривен звук	<ul style="list-style-type: none"> • Проверете посоката, местоположението и връзките към Вашата антена • Проблемите могат да бъдат причинени от използването на вътрешна антена (слаб сигнал)
Неизправности на дистанционното управление	<ul style="list-style-type: none"> • Сменете батериите за дистанционно управление • Проверка клемите на батерията • Дистанционното е извън обхвата, приближете го до телевизора • Отстранете всички препятствия между дистанционното и инфрачервения сензор на телевизора • Уверете се, че захранващият кабел и Вашия телевизор са включени
Изображението не е центрирано на екрана	<ul style="list-style-type: none"> • Регулирайте хоризонталното и вертикалното позициониране
На източник HDMI се показва "No Signal" (няма сигнал)	<ul style="list-style-type: none"> • Тествайте устройството с друг HDMI кабел • Включете устройството в друг HDMI порт • Пробвайте различно устройство, свързано към същия кабел и порт • Извършете нулиране/връщане към фабрични настройки на Вашия телевизор

ΣΗΜΕΙΩΣΗ

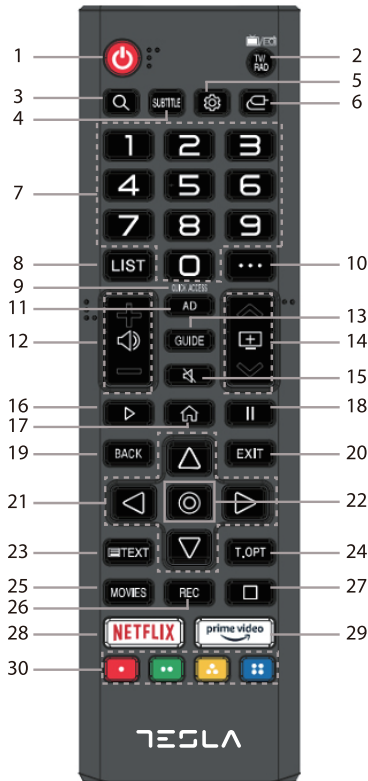
Αυτή η συσκευή προορίζεται αποκλειστικά για οικιακή χρήση. Η επαγγελματική ή / και εμπορική χρήση συσκευής που προορίζεται για οικιακούς σκοπούς μειώνει τη διάρκεια ζωής της και επηρεάζει αρνητικά την απόδοση των χαρακτηριστικών της.

ΜΕΡΗ ΚΑΙ ΕΞΑΡΤΗΜΑΤΑ

- LED TV
- Τηλεχειριστήριο & Μπαταρίες
- Βάση τηλεόρασης+ 4 x Βίδες
- Εγχειρίδιο χρήστη + Κάρτα Εγγύησης

ΔΕΝ ΠΕΡΙΛΑΜΒΑΝΟΝΤΑΙ Κατσαβίδι, καλώδιο κεραίας, ευρυζωνική σύνδεση στο διαδίκτυο.

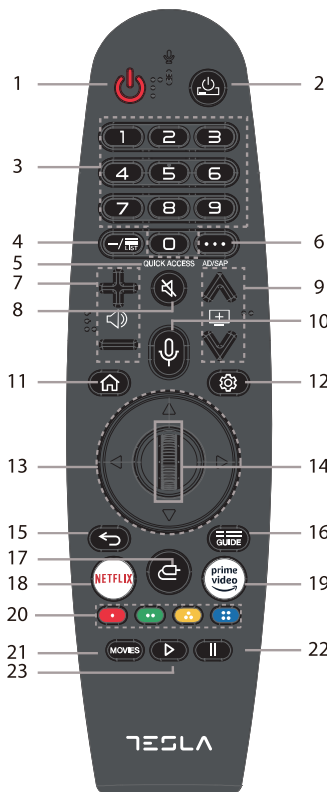
ΤΥΠΙΚΟ ΤΗΛΕΧΕΙΡΙΣΤΗΡΙΟ



1. : Ενεργοποίηση/απενεργοποίηση, πατήστε για είσοδο ή έξοδο από την κατάσταση αναμονής.
2. **TV/RAD**: Εναλλαγή μεταξύ λειτουργίας τηλεόρασης ή ραδιοφώνου.
3. **Q**: Αναζήτηση.
4. **SUBTITLE**: Ενεργοποίηση/απενεργοποίηση υποτίτλων
5. : Είσοδος στο μενού Γρήγορων Ρυθμίσεων.
6. : Επιλογή πηγής εισόδου.
7. **Αριθμητικά κουμπιά**: πατήστε για να επιλέξετε κανάλι ή για την εισαγωγή κωδικού.
8. **LIST**: Έλεγχος αποθηκευμένων προγραμμάτων.
9. **ΓΡΗΓΟΡΗ ΠΡΟΣΒΑΣΗ**: πατώντας παρατεταμένα το 0, μπορείτε να προσθέσετε τη λειτουργία Γρήγορης πρόσβασης.
10. **•••**: Προβολή των πρόσθετων κουμπιών του τηλεχειριστηρίου
11. **AD**: Ενεργοποίηση/απενεργοποίηση ηχητικής περιγραφής.
12. : Ρύθμιση έντασης ήχου.
13. **GUIDE**: Έλεγχος προγράμματος.
14. : Αλλαγή προγράμματος.
15. : Απενεργοποίηση του ήχου της τηλεόρασης.
16. : Αναπαραγωγή.
17. : Προβολή αρχικού μενού.
18. : Παύση.
19. **BACK**: Επιστροφή στο προηγούμενο βήμα.
20. **EXIT**: Κλείσιμο του μενού.
21. **Κουμπιά βελών**: για περιήγηση στα μενού και τις ρυθμίσεις.
22. **OK (⊙)**: επιλογή τρέχοντος στοιχείου, επιβεβαίωση της επιλογής.
23. : Άνοιγμα λειτουργίας Τηλετέξτ (TEXT).
24. **T.OPT**: Άνοιγμα μενού λειτουργίας Τηλετέξτ (TEXT).
25. **MOVIES**: Αναζήτηση ταινιών
26. **REC**: Έναρξη εγγραφής.
27. : Έναρξη Αναπαραγωγής σε Πραγματικό Χρόνο (Live Playback).
28. **NETFLIX**: Μετάβαση στην εφαρμογή Netflix.
29. **prime video**: Μετάβαση στην εφαρμογή Prime Video.
30. : για περιήγηση στις εφαρμογές.

ΤΗΛΕΧΕΙΡΙΣΤΗΡΙΟ MAGIC

Το τηλεχειριστήριο Magic πωλείται ξεχωριστά



1. : Ενεργοποίηση/απενεργοποίηση, πατήστε για είσοδο ή έξοδο από την κατάσταση αναμονής.
2. : Ενεργοποίηση/απενεργοποίηση του «έξυπνου» κουτιού (set-top box).
3. **Αριθμητικά κουμπιά**: πατήστε για να επιλέξετε κανάλι ή για την εισαγωγή κωδικού.
4. **LIST**: Έλεγχος αποθηκευμένων προγραμμάτων.
5. **ΓΡΗΓΟΡΗ ΠΡΟΣΒΑΣΗ**: πατώντας παρατεταμένα το 0, μπορείτε να προσθέσετε τη λειτουργία Γρήγορης πρόσβασης.
6. : Προβολή των πρόσθετων κουμπιών του τηλεχειριστηρίου
Ηχητική περιγραφή των περιεχομένων της οθόνης.
7. : Ρύθμιση έντασης ήχου.
8. : Απενεργοποίηση του ήχου της τηλεόρασης.
9. : Αλλαγή προγράμματος.
10. : Ελέγξτε το προτεινόμενο περιεχόμενο. Πατήστε παρατεταμένα το κουμπί ενώ μιλάτε για να χρησιμοποιήσετε τη λειτουργία αναγνώρισης φωνής.
11. : Προβολή αρχικού μενού.
12. : Είσοδος στο μενού Γρήγορων Ρυθμίσεων.
13. **Κουμπιά βελών**: για περιήγηση στα μενού και τις ρυθμίσεις..
14. **Τροχός κύλισης (OK)**: πατήστε για να επιλέξετε το τρέχον στοιχείο, επιβεβαιώστε την επιλογή, κάντε κύλιση για να επιλέξετε περιεχόμενο.
15. : Back.
16. **GUIDE**: Έλεγχος προγράμματος.
17. : Επιλογή πηγής εισόδου.
18. **NETFLIX**: Μετάβαση στην εφαρμογή Netflix.
19. **prime video**: Μετάβαση στην εφαρμογή Prime Video.
20. : για περιήγηση στις εφαρμογές.
: Έναρξη εγγραφής
21. **MOVIES**: Αναζήτηση ταινιών.
22. : Παύση.
23. : Αναπαραγωγή.

Σύζευξη του τηλεχειριστηρίου Magic

Μπορείτε να επιλέξετε τις λειτουργίες που επιθυμείτε εύκολα και άνετα μετακινώντας και κάνοντας κλικ με τον δρομέα στην οθόνη της τηλεόρασης, όπως θα κάνατε με ένα ποντίκι στην οθόνη ενός υπολογιστή.

1. Ενεργοποιήστε την τηλεόραση. Μετά από περίπου 20 δευτερόλεπτα, στρέψτε το τηλεχειριστήριο προς την τηλεόραση και πατήστε τον τροχό κύλισης (OK).
2. Το τηλεχειριστήριο θα καταχωριστεί αυτόματα και ένα μήνυμα περί ολοκλήρωσης της σύζευξης θα εμφανιστεί στην οθόνη της τηλεόρασης.

• Εάν η καταχώριση του τηλεχειριστηρίου Magic αποτύχει, απενεργοποιήστε και ενεργοποιήστε εκ νέου την τηλεόραση και δοκιμάστε να καταχωρίσετε το τηλεχειριστήριο ξανά.

ΕΠΑΝΑΚΑΤΑΧΩΡΙΣΗ ΤΟΥ ΤΗΛΕΧΕΙΡΙΣΤΗΡΙΟΥ MAGIC

Εάν ο δείκτης του τηλεχειριστηρίου Magic δεν εμφανίζεται στην τηλεόραση, θα πρέπει να το καταχωρίσετε εκ νέου.

1. Κρατήστε το τηλεχειριστήριο στραμμένο προς την τηλεόραση και πατήστε παρατεταμένα το κουμπί GUIDE μέχρι να εμφανιστεί η σχετική οδηγία.
2. Η προηγούμενη καταχώριση του τηλεχειριστηρίου καταργείται και γίνεται καταχώριση εκ νέου.

ΣΥΝΑΡΜΟΛΟΓΗΣΗ ΚΑΙ ΕΓΚΑΤΑΣΤΑΣΗ

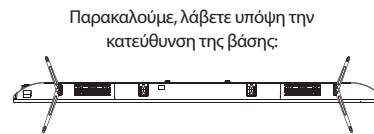
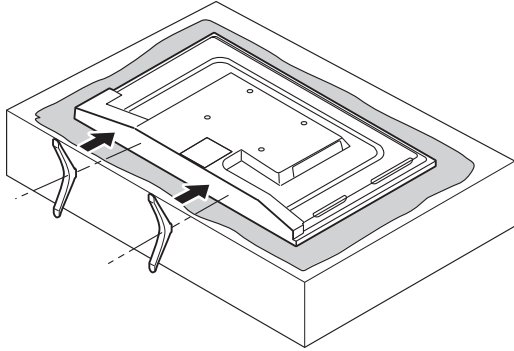
ΠΡΙΝ ΞΕΚΙΝΗΣΕΤΕ

Απλώστε ένα μαλακό προστατευτικό κάλυμμα για να τοποθετήσετε επάνω την τηλεόραση. Με αυτόν τον τρόπο θα αποφύγετε την πρόκληση ζημιάς.

1. Τοποθέτηση της βάσης

(α) Προσαρτήστε τις βάσεις στην κάτω πλευρά της τηλεόρασης, φροντίζοντας να ταιριάζουν οι ενδείξεις «Α» και «Β» της τηλεόρασης και των βάσεων.

(β) Εισαγάγετε δύο από τις βίδες βάσης που παρέχονται και χρησιμοποιήστε ένα κατσαβίδι τύπου Phillips (σταυροκατσαβίδο) για να τις σφίξετε (δεν παρέχεται).



Η κάτω όψη της τηλεόρασης
(Η μπροστινή όψη βλέπει προς τα κάτω)

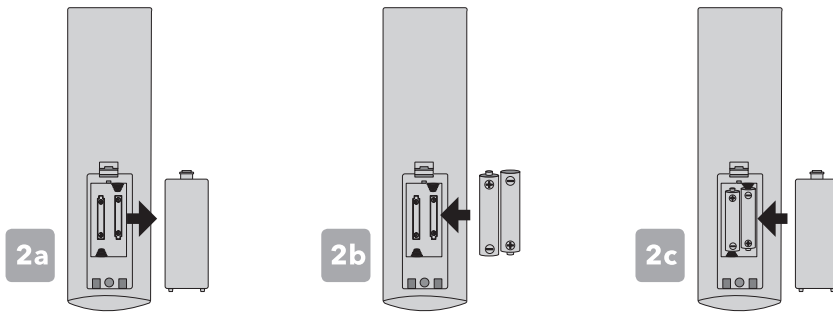
(Η εικόνα είναι μόνο για αναφορά.)

2. Συναρμολόγηση τηλεχειριστηρίου

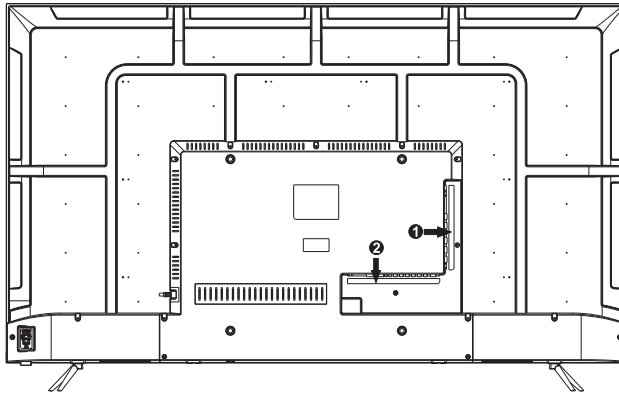
(α) Αφαιρέστε το κάλυμμα της θήκης μπαταριών στην πίσω πλευρά του τηλεχειριστηρίου.

(β) Τοποθετήστε δύο μπαταρίες μεγέθους AAA 1,5V, φροντίζοντας να ταιριάζουν με τις ενδείξεις πολικότητας (+ / -) στο εσωτερικό της θήκης.

(γ) Επανατοποθετήστε το κάλυμμα της θήκης μπαταριών.



3. Σύνδεση περιφερειακού εξοπλισμού



1	OPTICAL	HDMI2/ARC	HDMI1	USB1	CI				
2	USB2	RJ45	CVBS	L	R	EARPHONE	HDMI3	RF(S2)	RF(T2)

RJ45: Συνδέστε το Διαδίκτυο.

USB: Συνδέστε τη συσκευή USB, όπως το δίσκο flash, για πρόσβαση στη λειτουργία πολυμέσων τηλεόρασης.

CVBS: Συνδέστε μια συσκευή AV που διαθέτει σύνθετες υποδοχές βίντεο, όπως συσκευή αναπαραγωγής βίντεο ή DVD.

- L: Σύνδεση αριστερού καναλιού ήχου.
- R: Σύνδεση δεξιού καναλιού ήχου.

ΑΚΟΥΣΤΙΚΑ: Συνδέστε ένα ακουστικό 3,5 mm για προσωπικό ήχο.

HDMI: (Διασύνδεση πολυμέσων υψηλής ευκρίνειας) Παρέχει ασυμπίεστη ψηφιακή σύνδεση. Παρακαλώ μπειτε στο μενού ρυθμίσεων για να το ενεργοποιήσετε.

RF: Συνδέστε για να λάβετε το σήμα από την κεραία ή το καλώδιο σας μέσω ομοαξονικού καλωδίου.

OPTICAL: Έξοδος ήχου ψηφιακής τηλεόρασης.

CI: CI αναγνώστης καρτών.

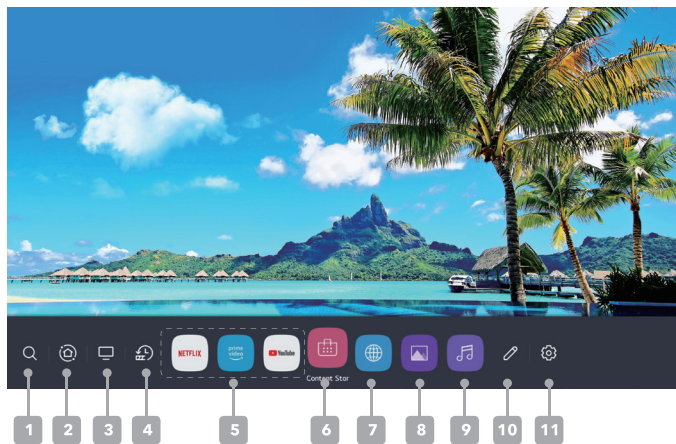
4. Ενεργοποίηση τηλεόρασης

Συνδέστε το καλώδιο τροφοδοσίας σε μια κατάλληλη πρίζα, ύστερα πατήστε το κουμπί ενεργοποίησης/απενεργοποίησης (⏻) στο τηλεχειριστήριο, στρέφοντάς το προς τον αισθητήρα τηλεχειρισμού στην μπροστινή πλευρά της συσκευής. Εναλλακτικά, μπορείτε να πατήσετε το κουμπί ενεργοποίησης/απενεργοποίησης που βρίσκεται στο κάτω μέρος στην πίσω πλευρά της τηλεόρασης.

ΑΠΕΝΕΡΓΟΠΟΙΗΣΗ ΤΗΛΕΟΡΑΣΗΣ

Πατήστε το κουμπί ενεργοποίησης/απενεργοποίησης (⏻) στο τηλεχειριστήριο για να θέσετε την τηλεόραση σε κατάσταση αναμονής. Για να διακόψετε πλήρως την παροχή ισχύος στην τηλεόραση, αποσυνδέστε το καλώδιο ρεύματος από την πρίζα. Μην αφήνετε τη συσκευή σας σε κατάσταση αναμονής για μεγάλες χρονικές περιόδους. Εάν δεν πρόκειται να χρησιμοποιήσετε την τηλεόραση για μεγάλο χρονικό διάστημα, συνιστάται να την αποσυνδέσετε τόσο από την πρίζα όσο και από την κεραία.

ΑΡΧΙΚΗ ΣΕΛΙΔΑ



1. Έναρξη αναζήτησης


Για να δείτε τις λεπτομέρειες, κάντε κλικ στο Κατάστημα ψυχαγωγικού περιεχομένου (Enjoying Content Store) -> Αναζήτηση περιεχομένου στον οδηγό χρήσης (Content Search In User Guide).

2. Μετάβαση στον Αρχικό πίνακα λειτουργιών (Home Dashboard)

Μπορείτε να επιλέξετε ή να ελέγξετε μια συσκευή (κινητό τηλέφωνο, εξωτερική συσκευή, οικιακές συσκευές, κ.λπ.) που είναι συνδεδεμένη στην τηλεόραση. Για περισσότερες πληροφορίες, ανατρέξτε στις ενότητες Σύνδεση εξωτερικών συσκευών (Connecting External Devices) -> Χρήση Πίνακα λειτουργιών αρχικής σελίδας (Home Dashboard) στον Οδηγό χρήσης.

3. Μετάβαση στη λειτουργία εισόδου τηλεόρασης που χρησιμοποιήσατε πρόσφατα

4. Μετάβαση στην εφαρμογή που χρησιμοποιήθηκε πρόσφατα

Πατήστε παρατεταμένα το κουμπί  στο τηλεχειριστήριο ή εστιάστε στις πρόσφατες επιλογές. Μπορείτε να εκτελέσετε ή να κλείσετε μια εφαρμογή που χρησιμοποιήθηκε

πρόσφατα από τη λίστα που εμφανίζεται στην περιοχή προεπισκόπησης στο επάνω μέρος.

5. Κατάστημα περιεχομένων

6. Εφαρμογές

Μπορείτε να εκτελέσετε, να μετακινήσετε και να διαγράψετε τις εφαρμογές που είναι εγκατεστημένες στην τηλεόρασή σας. Εστιάστε στο πεδίο κάθε εφαρμογής. Εμφανίζεται η περιοχή προεπισκόπησης στο επάνω μέρος. Μπορείτε να ελέγξετε ή να εκτελέσετε κάποιες χρήσιμες λειτουργίες για κάθε εφαρμογή και το προτεινόμενο περιεχόμενο που εμφανίζονται στην περιοχή προεπισκόπησης, χωρίς να ανοίξετε την εκάστοτε εφαρμογή.

7. Πρόγραμμα περιήγησης ιστού

8. Εικόνες

9. Μουσική

10. Επεξεργασία εφαρμογών

Μπορείτε να προβάλετε μια λίστα με όλες τις εφαρμογές που είναι εγκατεστημένες στην τηλεόρασή σας, να τις μετακινήσετε ή να τις διαγράψετε.

11. Ρυθμίσεις

Μεταβείτε στο μενού ρυθμίσεων της τηλεόρασης.

ΡΥΘΜΙΣΕΙΣ

Γρήγορες ρυθμίσεις

Για να χρησιμοποιήσετε τη λειτουργία γρήγορων ρυθμίσεων

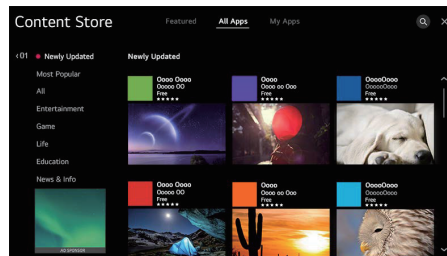
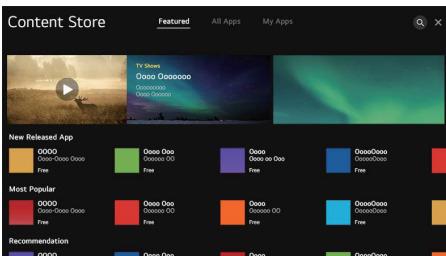
Πραγματοποιήστε κάποιες εύκολες ρυθμίσεις γρήγορα και απλά, όπως Λειτουργία εικόνας, Αναπαραγωγή ήχου από εξωτερική συσκευή, Χρονοδιακόπτης αναστολής λειτουργίας κ.ο.κ.

Πατήστε το κουμπί  στο τηλεχειριστήριο.



1. Μπορείτε να ρυθμίσετε τη Λειτουργία εικόνας.
2. Μπορείτε να ρυθμίσετε τη Λειτουργία ήχου.
3. Μπορείτε να επιλέξετε η Αναπαραγωγή ήχου να γίνεται από εξωτερική συσκευή.
4. Μπορείτε να ρυθμίσετε τον Χρονοδιακόπτη αναστολής λειτουργίας.
5. Μετάβαση στην οθόνη σύνδεσης.
6. Μπορείτε να ρυθμίσετε περισσότερες επιλογές.
7. Μπορείτε να προσθέσετε/διαγράψετε τα στοιχεία γρήγορων ρυθμίσεων ή να αλλάξετε τη σειρά τους.
Μετά την επιλογή κάθε στοιχείου, πατήστε παρατεταμένα τον τροχό κύλισης (OK) του τηλεχειριστηρίου για να μεταβείτε στο αντίστοιχο μενού.

ΧΡΗΣΗ ΕΦΑΡΜΟΓΩΝ



Χρήση καταστήματος περιεχομένων (Content Store)

Μπορείτε να κατεβάσετε και να χρησιμοποιήσετε εφαρμογές από διάφορες κατηγορίες περιεχομένου, όπως εκπαίδευση, ψυχαγωγία, τρόπος ζωής, ενημέρωση και παιχνίδια.

1. Πατήστε το κουμπί στο τηλεχειριστήριο.
2. Εκκίνηση καταστήματος περιεχομένων (Content Store).
3. Επιλέξτε την κατηγορία Όλες οι εφαρμογές (All Apps) που εμφανίζεται στην κορυφή της οθόνης. Εμφανίζεται η λίστα των διαθέσιμων εφαρμογών για την επιλεγμένη κατηγορία.
4. Επιλέξτε μια εφαρμογή για ρύθμιση από τη λίστα.
5. Διαβάστε τις λεπτομερείς πληροφορίες σχετικά με την εφαρμογή και, στη συνέχεια, πατήστε Εγκατάσταση (Install).
6. Όταν η εγκατάσταση ολοκληρωθεί, μπορείτε να εκτελέσετε αμέσως την εφαρμογή.

ΑΝΤΙΜΕΤΩΠΙΣΗ ΒΑΣΙΚΩΝ ΠΡΟΒΛΗΜΑΤΩΝ

Πρόβλημα	Λύση
Κακή ποιότητα εικόνας και ήχου	<ul style="list-style-type: none"> • Δοκιμάστε διαφορετικό κανάλι • Ρυθμίστε την κεραία • Ελέγξτε όλες τις συνδέσεις
Δεν εμφανίζεται εικόνα ούτε εκπέμπεται ήχος στην κατάσταση λειτουργίας Τηλεόραση	<ul style="list-style-type: none"> • Δοκιμάστε ένα άλλο κανάλι • Πατήστε το κουμπί TV/AV • Βεβαιωθείτε ότι η συσκευή είναι συνδεδεμένη στην πρίζα • Ελέγξτε τη σύνδεση της κεραίας
Δεν υπάρχει ήχος ή η ένταση του ήχου είναι πολύ χαμηλή στη μέγιστη ρύθμιση	<ul style="list-style-type: none"> • Ελέγξτε τις ρυθμίσεις ήχου εάν έχετε συνδέσει εξωτερικά ηχεία με την τηλεόρασή σας • Ρυθμίστε την ένταση της τηλεόρασης ανάλογα • Δοκιμάστε άλλο κανάλι ή πηγή εισόδου • Βεβαιωθείτε ότι δεν έχει ενεργοποιηθεί η λειτουργία ΣΙΓΑΣΗΣ (MUTE)
Δεν εμφανίζεται έγχρωμη εικόνα, τα χρώματα εμφανίζονται λάθος ή αλλοιωμένα	<ul style="list-style-type: none"> • Βεβαιωθείτε ότι το πρόγραμμα μεταδίδεται έγχρωμο • Ανοίξτε το μενού εικόνα, κατόπιν προσαρμόσετε τα χρώματα και τα υπομενού
Κατακόρυφη κύλιση εικόνας	<ul style="list-style-type: none"> • Ελέγξτε όλες τις συνδέσεις
Θολή εικόνα ή με παράσπα, παραμορφωμένος ήχος	<ul style="list-style-type: none"> • Ελέγξτε την κατεύθυνση, την τοποθεσία και τις συνδέσεις με την κεραία σας • Τα προβλήματα ενδέχεται να οφείλονται στη χρήση εσωτερικής κεραίας (κακό σήμα)
Δυσλειτουργίες του τηλεχειριστηρίου	<ul style="list-style-type: none"> • Αντικαταστήστε τις μπαταρίες στο τηλεχειριστήριο • Ελέγξτε τους ακροδέκτες των μπαταριών • Το τηλεχειριστήριο είναι εκτός εμβέλειας, πλησιάστε την τηλεόραση • Απομακρύνετε τυχόν εμπόδια που παρεμβάλλονται μεταξύ του τηλεχειριστηρίου και του αισθητήρα υπερύθρων της τηλεόρασης • Βεβαιωθείτε ότι το καλώδιο τροφοδοσίας είναι συνδεδεμένο στην τηλεόρασή σας και ότι είναι ενεργοποιημένη.
Η εικόνα δεν εμφανίζεται κεντραρισμένη στην οθόνη	<ul style="list-style-type: none"> • Ρυθμίστε την οριζόντια και την κάθετη θέση
Απουσία σήματος στην πηγή HDMI	<ul style="list-style-type: none"> • Δοκιμάστε να συνδέσετε ένα άλλο καλώδιο HDMI στη συσκευή • Συνδέστε τη συσκευή σε μια άλλη θύρα HDMI • Δοκιμάστε να συνδέσετε μια διαφορετική συσκευή με το ίδιο καλώδιο και στην ίδια θύρα. • Εκτελέστε επαναφορά των εργοστασιακών ρυθμίσεων στη συσκευή σας

NAPOMENA

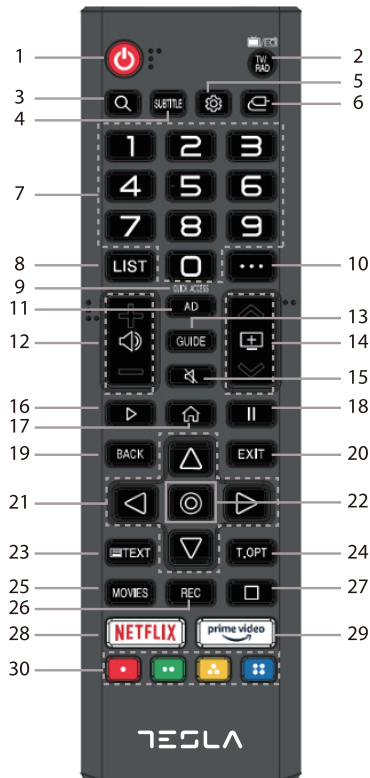
Ovaj je uređaj namijenjen samo za kućnu uporabu. Profesionalna i / ili komercijalna uporaba uređaja namijenjenih kućanstvu skraćuje životni vijek i negativno utječe na karakteristike uređaja.

KOMPONENTE

- LED TV
- Daljinski upravljač i baterije
- Baza TV postolja + 4 x vijka
- Korisnički priručnik + Jamstveni list

NE DOSTAVLJA SE SA PROIZVODOM Križni odvijač, antenski kabel, širokopojasna internet veza.

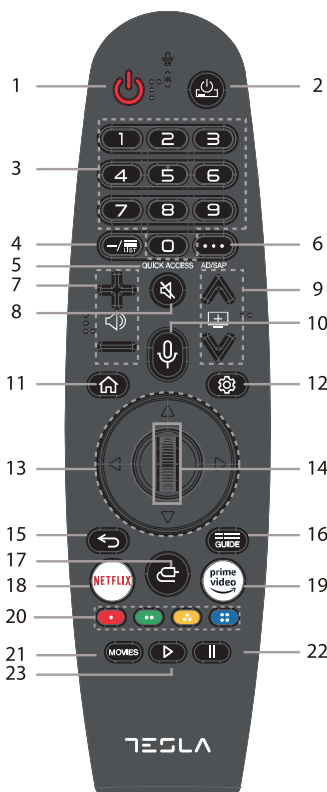
OSNOVNI DALJINSKI UPRAVLJAČ



1. **⏻**: Napajanje, pritisnite kako biste pristupili stanju pripravnosti (standby) ili ga napustili.
2. **TV/RAD**: Za prelazak sa TV funkcije na Radio i obmuto
3. **Q**: Za pretraživanje.
4. **SUBTITLE**: Za uključivanje/isključivanje titlova.
5. **⚙️**: Za pristupanje izborniku za brzo podešavanje.
6. **📶**: Za odabir izvora ulaznog signala.
7. **Numeričke tipke**: Pritisnite kako biste odabrali kanale ili upisali lozinke.
8. **LIST**: Za pregled sačuvanih programa.
9. **QUICK ACCESS**: Dugim pritiskom na 0, možete dodati Brzi pristup (Quick Access).
10. **•••**: Za prikaz dodatnih tipki na daljinskom upravljaču.
11. **AD**: Za uključivanje/isključivanje opcije Audio opis (Audio Description).
12. **🔊**: Za podešavanje jačine zvuka.
13. **GUIDE**: Omogućava Vam pregled programa.
14. **⏮**: Omogućava Vam mijenjanje programa.
15. **🔇**: Odaberite ovu opciju kako biste isključili zvuk na TV uređaju.
16. **▶**: Za reproduciranje.
17. **🏠**: Za prikaz početnog izbornika (Home).
18. **⏸**: Za pauziranje.
19. **BACK**: Za povratak na prethodni korak.
20. **EXIT**: Za zatvaranje izbornika.
21. **Navigacijske tipke**: Za kretanje po izbornicima i podešavanjima.
22. **OK (⊙)**: Za odabir trenutno označene stavke, za potvrdu odabira.
23. **TEXT**: Za pokretanje opcije teletekst (TEXT).
24. **T.OPT**: Za pokretanje funkcionalnog izbornika opcije teletekst (TEXT).
25. **MOVIES**: Za pretraživanje filmova.
26. **REC**: Za pokretanje opcije snimanja (Record).
27. **📺**: Za pokretanje reproduciranja uživo (Live Playback).
28. **NETFLIX**: Za pristupanje opciji Netflix.
29. **prime video**: Za pristupanje opciji Prime Video.
30. **🌐**: Za kretanje unutar aplikacija.

MAGIČNI DALJINSKI UPRAVLJAČ

Magični daljinski upravljač se kupuje posebno



1. : Napajanje, pritisnite kako biste pristupili stanju pripravnosti (standby) ili ga napustili.
2. : Omogućava Vam da uključite/isključite set-top box.
3. **Numeričke tipke:** Pritisnite kako biste odabrali kanale ili upisali lozinke.
4. **LIST:** Za pregled sačuvanih programa.
5. **QUICK ACCESS:** Dugim pritiskom na 0, možete dodati Brzi pristup (Quick Access).
6. : Za prikaz dodatnih tipki na daljinskom upravljaču.
Za audio opisivanje sadržaja prikazanog na ekranu.
7. : Za podešavanje jačine zvuka.
8. : Odaberite ovu opciju kako biste isključili zvuk na TV uređaju.
9. : Omogućava Vam mijenjanje programa.
10. : Za pregled preporučenog sadržaja. Pritisnite i zadržite pritisak na tipki dok govorite da biste upotrebili funkciju prepoznavanja glasa.
11. : Za prikaz početnog izbornika (Home).
12. : Za pristupanje izborniku za brzo podešavanje.
13. **Navigacijske tipke:** Za kretanje po izbornicima i podešavanjima
14. **Kotačić (OK):** Pritisnite kako biste odabrali trenutno označenu stavku, potvrdite odabir, okrećite kotačić za odabir sadržaja.
15. : Natrag.
16. **GUIDE:** Omogućava Vam pregled programa.
17. : Za odabir izvora ulaznog signala.
18. **NETFLIX:** Za pristupanje opciji Netflix.
19. **prime video:** Za pristupanje opciji Prime Video.
20. : Za kretanje unutar aplikacija.
 : Za pokretanje opcije snimanja (Record).
21. **MOVIES:** Za pretraživanje filmova.
22. : Za pauziranje.
23. : Za reproduciranje.

Povezivanje magičnog daljinskog upravljača

Željene funkcije možete lako i jednostavno odabrati pomicanjem pokazivača po ekranu TV uređaja i klikom na željene opcije, na isti način kako biste to učinili pomoću miša na ekranu računala.

1. Uključite TV uređaj. Nakon približno 20 sekundi, usmjerite daljinski upravljač prema TV uređaju, a zatim pritisnite kotačić (OK).
 2. Daljinski upravljač će automatski biti registriran, a na ekranu TV uređaja će biti prikazana poruka o završetku postupka povezivanja.
- Ukoliko registriranje magičnog daljinskog upravljača ne bude uspješno, isključite, a zatim ponovo uključite TV uređaj, a onda se ponovo pokušajte registrirati.

PONOVNO REGISTRIRANJE MAGIČNOG DALJINSKOG UPRAVLJAČA

Ukoliko se indikator magičnog daljinskog upravljača ne vidi na TV uređaju, morate ga ponovo registrirati.

1. Usmjerite daljinski upravljač prema TV uređaju i zadržite pritisak na tipki GUIDE (VODIČ) sve dok se ne pojavi uputstvo.
2. Prethodno registrirani daljinski upravljač će prestati biti registriran, nakon čega će se ponovo registrirati.

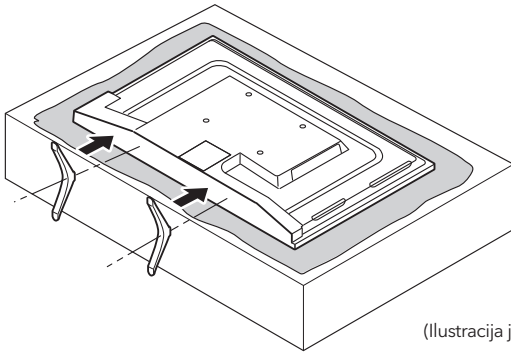
MONTIRANJE I POSTAVLJANJE

PRIJE NEGO ŠTO POČNETE

Prostrite mekanu podlogu kako biste na nju položili TV uređaj. Na ovaj način ćete spriječiti nastanak oštećenja.

1. Montiranje stalka

- Pričvrstite stalke za osnovu TV uređaja, vodeći računa da se oznake „A“ i „B“ na TV uređaju i stalku poklapaju.
- Prilikom postavljanja svakog stalka, umetnite dva vijka za stalak i upotrijebite odvijač sa križnim vrhom (ne dostavlja se sa proizvodom) da biste ih zategnuli.



Obratite pažnju na smjer baze:

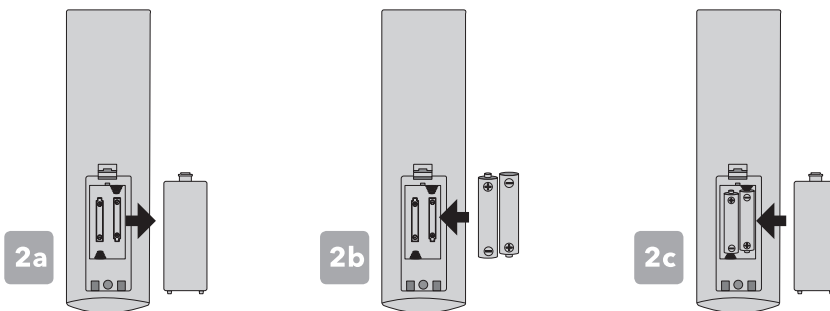


Donji pogled na TV
(Prednji dio okrenut prema dolje)

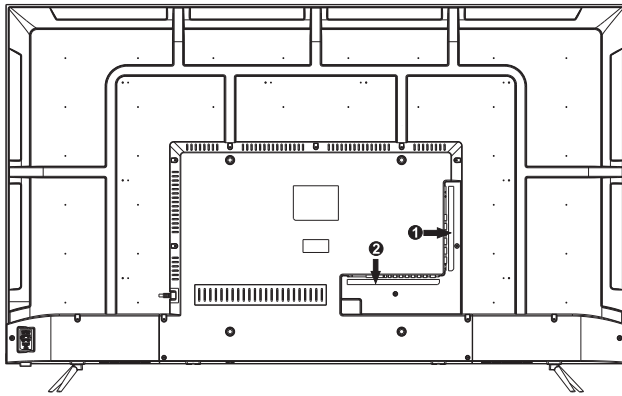
(Ilustracija je samo za referencu, prevladajte u vrsti)

2. Montiranje daljinskog upravljača

- Otvorite poklopac ležišta za bateriju na poledini.
- Stavite dvije AAA baterije od 1,5 V, vodeći računa da se oznake za polaritet (+/-) na baterijama poklapaju sa oznakama prikazanim na dijagramu unutar ležišta.
- Ponovo postavite poklopac na ležište za bateriju.



3. Povezivanje periferne opreme



1	OPTICAL	HDMI2/ARC	HDMI1	USB1	CI				
2	USB2	RJ45	CVBS	L	R	EARPHONE	HDMI3	RF(S2)	RF(T2)

RJ45: Povežite se na Internet.

USB: Povežite USB uređaj kao što je fleš disk da biste pristupili funkciji TV medija.

CVBS: Povežite AV uređaj koji ima kompozitne video priključke, kao što je VCR ili DVD plejer.

- L: Konekcija lijevog audio kanala.
- R: Konekcija desnog audio kanala.

SLUŠALICE: Povežite 3.5mm slušalice za osobni audio.

HDMI: (Multimedijalni interfejs visoke definicije) Omogućava nekomprimovanu digitalnu vezu. Molimo udite u meni za podešavanje da ga uključite.

RF: Povežite se da primete signal sa svoje antene ili kabla preko koaksijalnog kabla.

OPTICAL: Izlaz zvuka digitalnog tv-a.

CI: CI čitač karte.

4. UKLJUČIVANJE TV uređaja

Priključite kabel za napajanje u odgovarajuću strujnu utičnicu, a zatim pritisnite tipku POWER (⏻) na daljinskom upravljaču, vodeći računa da je daljinski upravljač usmjeren prema senzoru na prednjoj strani TV uređaja. Osim toga, možete pritisnuti i tipku za uključivanje/isključivanje sa donje strane panela na poledini TV uređaja.

ISKLUČIVANJE TV UREĐAJA

Pritisnite tipku POWER (⏻) na daljinskom upravljaču kako biste aktivirali stanje pripravnosti (standby). Za potpuno isključivanje TV uređaja, iskopčajte kabel za napajanje iz strujne utičnice.

Nemojte svoj TV set ostavljati u stanju pripravnosti (standby) tijekom dužih vremenskih razdoblja. Ukoliko TV uređaj nećete upotrebljavati tijekom dugog vremenskog razdoblja, preporučuje se da TV set iskopčate i iz strujne utičnice i iz antenskog priključka.

POČETNA STRANICA




1. Pokretanje pretrage

Za detaljne informacije, kliknite na Enjoying Content Store (Trgovina zabavnih sadržaja) -> Content Search (Pretraga sadržaja) u okviru Korisničkih uputa.

2. Pređite na upravljačku ploču na početnoj stranici
Možete birati ili upravljati uređaj (mobilni uređaj, vanjski uređaj, IoT uređaje u domaćinstvu itd.) povezan sa TV uređajem. Za više informacija, pogledajte pod Connecting External Devices (Povezivanje vanjskih uređaja) -> Using Home Dashboard (Upotreba upravljačke ploče na Početnoj stranici) u okviru Korisničkih uputa.

3. Aktivirajte ulazni signal koji je nedavno korišten u okviru TV uređaja

4. Aktivirajte nedavno korištenu aplikaciju

Zadržite pritisak na tipki  na daljinskom upravljaču ili označite nedavno korištene aplikacije. U okviru liste, prikazane u dijelu za brzi pregled na vrhu ekrana, možete pokrenuti ili zatvoriti nedavno korištenu aplikaciju.

5. Sadržaj trgovine

6. Aplikacije

Možete pokrenuti, premjestiti i obrisati aplikacije instalirane na Vašem TV uređaju. Označite površinu svake aplikacije. Na vrhu zaslona će biti prikazan brzi pregled. U okviru dijela za brzi pregled, moguće je pogledati ili pokrenuti korisne funkcije svake aplikacije, kao i pogledati preporučeni sadržaj, bez pristupanja aplikaciji.

7. Web pretraživač

8. Slike

9. Glazba

10. Uređivanje aplikacija

Možete pogledati listu svih aplikacija instaliranih na Vašem TV uređaju, zamijeniti im mjesta ili ih obrisati.

11. Podešavanja


Za pristupanje izborniku za podešavanje TV uređaja.

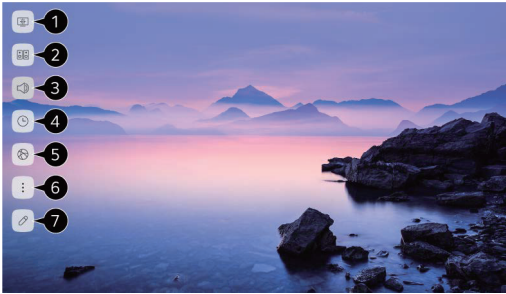
PODEŠAVANJE

Brzo podešavanje

Za brzu upotrebu funkcija podešavanja

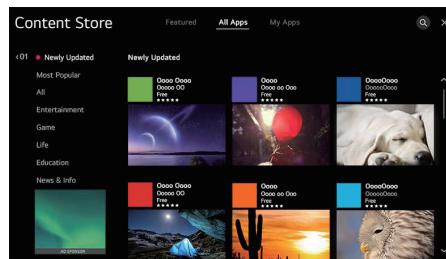
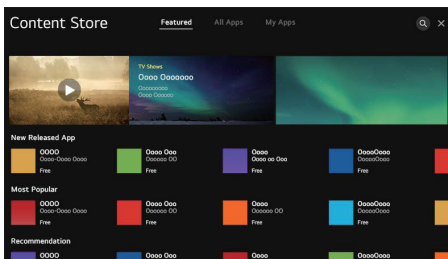
Brzo i jednostavno podešavanje nezahtjevnih kontrola, poput načina slike, isključivanja zvuka, timera za aktiviranje stanja mirovanja i tako dalje.

Pritisnite tipku  na daljinskom upravljaču.



1. Možete podesiti način slike.
2. Možete podesiti način zvuka.
3. Možete odabrati opciju isključivanje zvuka.
4. Možete podesiti timer za aktiviranje stanja mirovanja.
5. Pređite na zaslon za povezivanje.
6. Možete podesiti dodatne opcije.
7. Možete dodati/obrisati stavke za brzo podešavanje ili im promijeniti redoslijed. Nakon što pristupite bilo kojoj od navedenih stavki, pritisnite i zadržite pritisak na tipku kotačića (OK) na daljinskom upravljaču kako biste pristupili odgovarajućem izborniku.

UPOTREBA APLIKACIJA



Korištenje trgovine sadržaja

Možete preuzeti i koristiti aplikacije iz različitih kategorija, poput obrazovanja, zabave, stila života, vijesti i igrica.

1. Pritisnite tipku na daljinskom upravljaču.
2. Pokrenite trgovinu sadržaja.
3. Odaberite kategoriju Sve aplikacije (All Apps) prikazanu na vrhu zaslona. Prikazat će se lista dostupnih aplikacija iz odabrane kategorije.
4. Iz liste odaberite aplikaciju koju želite instalirati.
5. Pročitajte detalje u vezi sa aplikacijom, a zatim pritisnite opciju Instaliraj (Install).
6. Aplikaciju možete pokrenuti odmah po završetku postupka instaliranja.

OTKLANJANJE JEDNOSTAVNIH PROBLEMA

Problem	Rešenje
Loša kvaliteta slike i zvuka	<ul style="list-style-type: none"> • Prebacite na drugi kanal • Podesite antenu • Provjerite sve veze
Nema slike ni zvuka u okviru statusa TV uređaja	<ul style="list-style-type: none"> • Prebacite na drugi kanal • Pritisnite tipku TV/AV • Uvjerite se da je TV uređaj povezan na izvor napajanja • Provjerite antensku vezu
Nema zvuka ili je zvuk previše tih pri maksimalnoj jačini zvuka	<ul style="list-style-type: none"> • Provjerite podešavanja zvuka na svakom vanjskom zvučniku povezanom sa Vašim TV uređajem • Podesite zvuk TV uređaja na odgovarajući način • Probajte neki drugi kanal ili ulaz • Provjerite da li je uključena opcija BEZ ZVUKA (MUTE)
Nema boja, neodgovarajuće boje ili nijanse	<ul style="list-style-type: none"> • Uvjerite se da je emitirani program u boji • Odaberite izbornik slike, a zatim unesite podešavanja u podizbornike za boje i nijanse
Slika se pomiče po vertikali	<ul style="list-style-type: none"> • Provjerite sve veze
Zamućena slika ili slika sa snijegom, iskrivljenje zvuka	<ul style="list-style-type: none"> • Provjerite pravac i lokaciju svoje antene, kao i vezu sa njom. • Problemi se mogu javiti uslijed upotrebe sobne antene (loš signal)
Nepravilnosti u radu daljinskog upravljača	<ul style="list-style-type: none"> • Zamijenite baterije u daljinskom upravljaču • Provjerite kontakte za baterije • Daljinski upravljač je izašao iz opsega, približite ga TV uređaju • Uklonite sve prepreke koje se nalaze između daljinskog upravljača i infracrvenog senzora na TV uređaju • Uvjerite se da je kabel za napajanje Vašeg TV uređaja povezan sa napajanjem i da je uključen
Slika se ne nalazi na sredini zaslona	<ul style="list-style-type: none"> • Podesite horizontalnu i vertikalnu poziciju
Poruka „No Signal“ („Bez signala“) za izvor HDMI signala	<ul style="list-style-type: none"> • Testirajte uređaj pomoću drugog HDMI kabela • Povežite uređaj putem nekog drugog HDMI utora • Probajte pomoću istog kabela i utora povezati neki drugi uređaj • Vratite podešavanja svog TV uređaja na tvorničke postavke

MEGJEGYZÉS

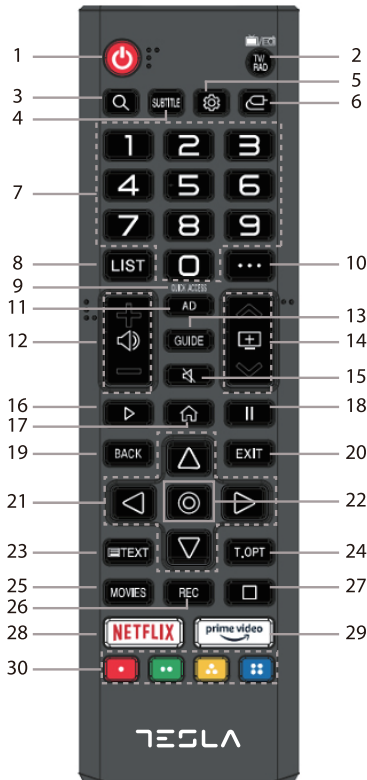
Ez a készülék kizárólag otthoni használatra készült. A háztartási célokra szánt készülék ipari és / vagy kereskedelmi használata lerövidíti annak élettartamát, és negatív hatással van az eszköz teljesítményére.

TARTOZÉKOK

- LED TV
- Távirányító és elemek
- TV állvány alap + 4 x csavar
- Felhasználói kézikönyv + jótállási jegy

A csomag nem tartalmazza Csavarhúzó, antenna kábel, UTP kábel.

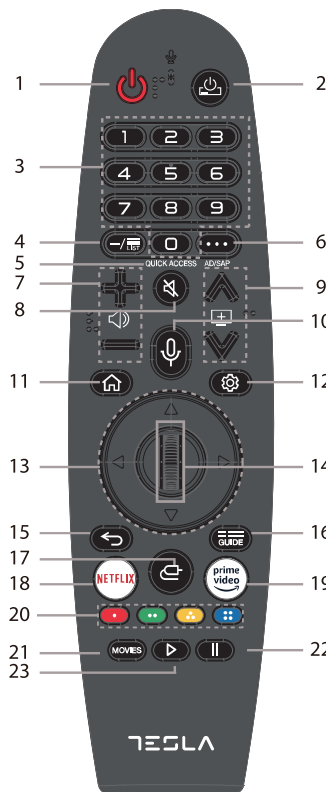
TÁVIRÁNYÍTÓ



1. : Be-/kikapcsológomb.
2. **TV/RAD**: Váltás TV és rádió közt.
3. **Q**: Keresés.
4. **SUBTITLE**: Feliratok be-/kikapcsolása.
5. : Belépés a gyors beállításokba.
6. : Bemeneti mód kiválasztása.
7. **Számok**: csatornaválasztáshoz, vagy jelszó megadásához.
8. **LIST**: mentett csatornák megjelenítése.
9. **QUICK ACCESS**: nyomja a 0-t hosszan a hozzáadáshoz.
10. **•••**: Megjeleníti a további opciókat.
11. **AD**: Hangleírás be-/kikapcsolás.
12. : Hangerő beállítása.
13. **GUIDE**: Műsorlista megtekintése.
14. : Csatornák közti váltás.
15. : Némítás, némítás kikapcsolása.
16. : Lejátszás.
17. : Kezdőlap menü.
18. : Pillanatnyi megállítás.
19. **BACK**: egy lépést vissza.
20. **EXIT**: menü bezárása.
21. **Írány gombok**: navigációs funkciót látnak el.
22. **OK (Ⓞ)**: kiválasztáshoz, megerősítéshez.
23. **TEXT**: TELETEXT megnyitása.
24. **T.OPT**: : a TELETEXT funkcióinak megnyitása.
25. **MOVIES**: filmek keresése
26. **REC**: felvétel indítása.
27. : azonnali lejátszás indítása.
28. **NETFLIX**: NETFLIX megnyitása.
29. : Prime Video megnyitása.
30. : alkalmazásokon belüli navigáció.

MAGIC REMOTE TÁVIRÁNYÍTÓ

A Magic Remote külön kapható



1. : Be-/kikapcsoló gomb.
2. : A set top box be-/kikapcsolása.
3. **Számok**: csatornák kiválasztásához, jelszó megadásához.
4. **LIST**: mentett csatornák megjelenítése.
5. **QUICK ACCESS**: hozzáadáshoz nyomja hossza a 0 gombot.
6. : további opciók a képernyőn látható információk felolvasása.
7. : Hangerő beállítása.
8. : Némítás, némítás kikapcsolása
9. : Csatornák közötti váltás.
10. : Ajánlott tartalom keresése. Beszéd közben tartsa nyomva a hangfelismeréshez és vezérléshez.
11. : Főmenü megnyitása.
12. : Gyorsbeállítások megnyitása.
13. **Navigációs gombok**
14. **Görgő** (): 14. Görgő: nyomja meg a kiválasztáshoz, megerősítéshez, forgassa a tartalom kiválasztásához.
15. : Vissza.
16. **GUIDE**: műsorújság megnyitása.
17. : Bemeneti forrás kiválasztása.
18. **NETFLIX**: NETFLIX megnyitása.
19. **prime video**: Prime Video megnyitása.
20. : Alkalmazásokon belüli navigáció.
: Felvétel elindítása
21. **MOVIES**: filmek kiválasztása.
22. : Szünet.
23. : Lejátszás.

A Magic Remote csatlakoztatása a készülékhez

Könnyedén vezérelheti a készüléket ezzel a távirányítóval, mivel úgy működik, mint egy egérkurzor a számítógépen. A csatlakoztatáshoz kövesse az alábbiakat:

1. Kapcsolja be a TV-t. Kb. 20 másodperc után irányítsa a távirányítót a készülék felé és nyomja meg a görgőt (14).
 2. A távirányító automatikusan csatlakozik a készülékhez, melyről egy értesítést is látni fog a TV képernyőjén.
- Ha nem sikerült a művelet, akkor kapcsolja ki, majd be a TV-t és próbálja újból.

A MAGIC REMOTE újra csatlakoztatása

Amennyiben a Magic Remote kurzor nem látszik a TV-n, újra kell csatlakoztatnia a távirányítót.

1. Tartsa a távirányítót a TV irányába, majd nyomja meg hosszan a GUIDE gombot.
2. Az előzőleg párosított Magic Remote törlődik és az aktuális csatlakozik a készülékhez.

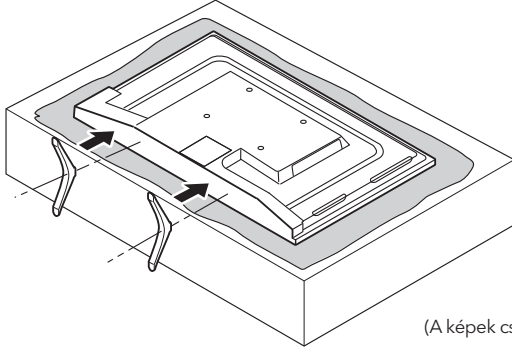
ÖSSZESZERELÉS

ELŐKÉSZÜLETEK

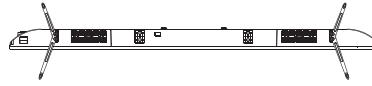
Óvatosan fektesse a készüléket egy puha, sík felületre.

1. A talpazat felszerelése

- Helyezze a tartólábakat a készülék aljára, ügyelve arra, hogy az 'A' és 'B' jelölések megegyezzenek.
- 2 csavar rögzíti a tartólábakat a készülékhez. Húzza meg a csavarokat egy csavarhúzó (nem tartozék) segítségével.



Összeszerelésnél ügyeljen a helyes irányra:

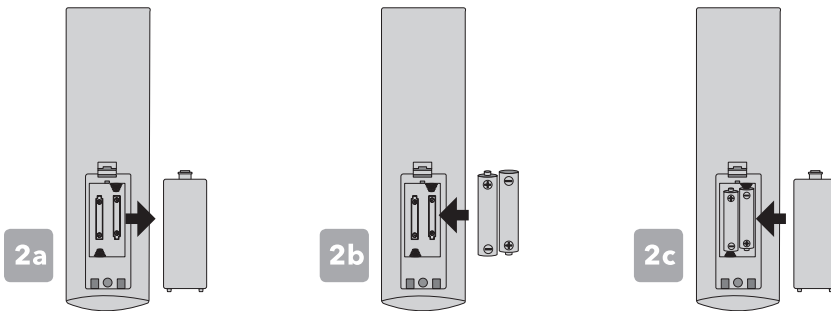


A TV alulnézetből
(A készülék előlapja lefele néz)

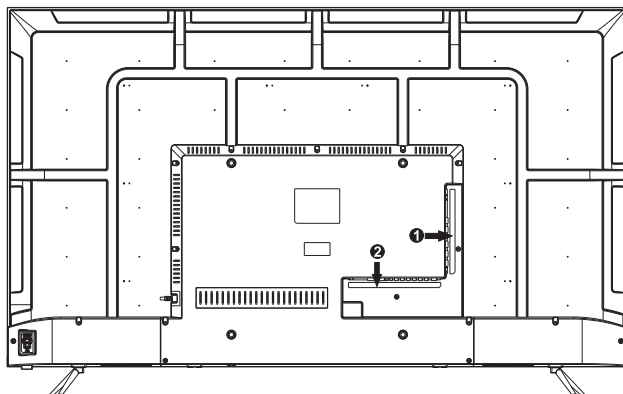
(A képek csak illusztrációk, a termék ettől eltérő lehet)

2. Elemek behelyezése a távirányítóba

- Nyissa ki az elemtartó fedelét a távirányító hátulján.
- Helyezzen kettő darab 1.5V, AAA elemet, ügyelve a megfelelő polaritásra (+ / -), melynek a jelzéseit a távirányító belsejében megtalálja.
- Tegye vissza az elemtartó fedelét.



3. Perifériás berendezések csatlakoztatása



1	OPTICAL	HDMI2/ARC	HDMI1	USB1	CI				
2	USB2	RJ45	CVBS	L	R	EARPHONE	HDMI3	RF(S2)	RF(T2)

RJ45: Csatlakozás az internethez.

USB: Csatlakoztasson egy USB-eszközt, például a külső meghajtót a médiafunkció eléréséhez.

CVBS: Csatlakoztasson egy olyan AV-eszközt, amely videocsatlakozóval rendelkezik, például videó-, vagy DVD-lejátszót.

- L: Bal oldali hangcsatorna csatlakoztatása.
- R: Jobb oldali hangcsatorna csatlakoztatása.

EARPHONE: 3,5 mm-es jack csatlakozó a fejhallgatókhoz.

HDMI: (High-Definition Multimedia Interface) Tömörített digitális jelátvitelt biztosít. Kérjük, lépjen be beállításokba a bekapcsoláshoz.

RF: Az antennáról, vagy koax kábelen érkező jelek fogadására.

OPTICAL: Digitális TV hangkimenet.

CI: CI kártyaolvasó.

4. A készülék bekapcsolása

Csatlakoztassa a tápkábelt egy fali konnektorba, majd nyomja meg a be-/kikapcsoló gombot (⏻) a távirányítón úgy, hogy a készülék felé irányítja azt. A TV hátlapján található gombbal szintén be tudja kapcsolni a készüléket.

A készülék kikapcsolása

Nyomja meg a be-/kikapcsoló gombot (⏻) a távirányítón. A készülék teljes áramtalanításához húzza ki a tápkábelt a konnektorból.

Ha hosszabb ideig nem használja a készüléket, akkor húzza ki a tápkábelt, valamint az antenna kábelt is.

KEZDŐLAP



1. Keresés indítása


A keresés indításához nyomja meg az Enjoying Content Store -> Content Search a User Guide-ban.

2. Irányítópult

Kiválaszthat, vagy vezérelhet egy eszközt (mobil, külső eszköz, okoseszközök, stb.) amelyek a TV-hez vannak csatlakoztatva. További információért lépjen be a Connecting External Devices -> Using Home Dashboard menübe.

3. Legutóbb használt bemeneti módok

4. Legutóbb használt alkalmazások

Nyomja meg hosszan a  gombot a távirányítón. A legutóbb használt alkalmazások listáját itt megtalálja, ahol kezelheti azokat.

5. Alkalmazások letöltése

6. Alkalmazások

Telepítheti, törölheti, áthelyezheti, vagy futtathatja az alkalmazásokat. Az előnézeti funkcióval ellenőrizheti egy alkalmazás tartalmát anélkül, hogy külön elindítaná azt.

7. Internetböngésző

8. Képek

9. Zenék

10. Alkalmazások kezelése

Ebben a menüben az összes telepített alkalmazást szerkesztheti.

11. Beállítások

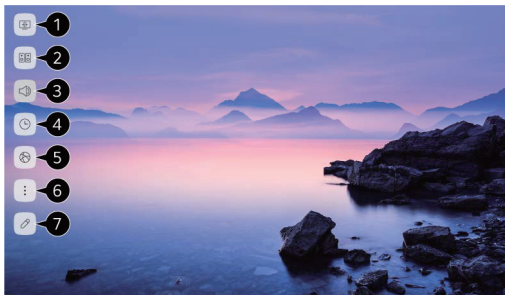
Belépés a beállítások menübe.

BEÁLLÍTÁSOK

Gyors beállítások

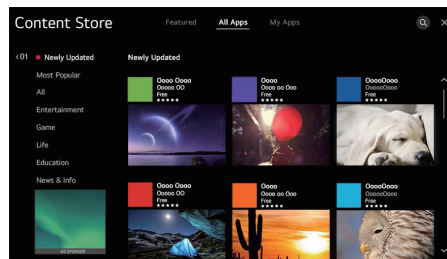
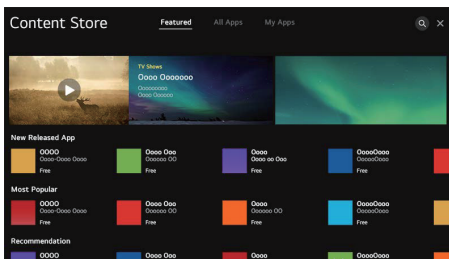
Fényerő gyors módosítása előre beállított sablonokkal úgy, mint Picture Mode, Sound Out, Sleep Timer stb.

Nyomja meg a  gombot a távirányítón.



1. Képmód beállítása.
2. Hangmód beállítása.
3. Hangkimenet kiválasztása.
4. Elalvási időzítő beállítása.
5. Csatlakoztatott eszközök listája.
6. További opciók.
7. Gyorsmenü szerkesztése.
A menü kiválasztása után nyomja meg a görgőt (OK) a menüben történő belépéshez.

ALKALMAZÁSOK



Letöltőközpont

Számos kategóriából válogathat alkalmazást, mint pl. oktatás, szórakoztatás, életmód, hírek, játékok, stb.

1. Indítsa el a Content Store-t.
2. Válassza ki az All Apps-t a képernyő tetején. Az elérhető alkalmazások listáját ebben a menüben találja.
3. Válassza ki a kívánt alkalmazást.
4. Olvassa el az alkalmazás leírását, majd válassza az Install lehetőséget.
5. Amint a telepítés befejeződött, az alkalmazás használatra kész.

HIBAELHÁRÍTÁS

Probléma	Megoldás
Gyenge kép- és hangminőség	<ul style="list-style-type: none"> • Próbáljon ki egy másik csatornát. • Állítsa át az antennát. • Ellenőrizze a csatlakozásokat.
Nincs kép, vagy hang	<ul style="list-style-type: none"> • Próbáljon ki egy másik csatornát. • Nyomja meg a TV/AV gombot. • Ellenőrizze a tápkábelt. • Ellenőrizze az antennát.
Nincs hang, vagy nagyon halk	<ul style="list-style-type: none"> • Ellenőrizze a csatlakoztatott hangszórók beállítását. • Ennek megfelelően állítsa be a TV-t. • Próbáljon ki egy másik csatornát. • Ellenőrizze a némitást, be van-e kapcsolva.
Nincsenek, vagy rosszak a színek	<ul style="list-style-type: none"> • Bizonyosodjon meg róla, hogy színes-e az adás. • Válassza ki a Picture menüt, majd állítsa be a színeket.
A kép függőleges	<ul style="list-style-type: none"> • Ellenőrizze az összes vezetékét.
Homályos kép és torz hang	<ul style="list-style-type: none"> • Ellenőrizze az antennát. • Lehetséges, hogy gyenge a vételi jel.
Távírányító hibák	<ul style="list-style-type: none"> • Cserélje ki az elemeket. • Ellenőrizze az elemtartót. • Túl messze van a készüléktől, menjen hozzá közelebb. • Távolítson el minden akadályt a TV és a távírányító közt. • Bizonyosodjon meg arról, hogy a TV csatlakoztatva van -e a konnektorhoz.
A kép nincs középen	<ul style="list-style-type: none"> • Állítsa be a megfelelő képpozíciót.
"No Signal" a HDMI bemenetnél	<ul style="list-style-type: none"> • Próbáljon ki egy másik HDMI kábelt. • Csatlakoztassa a külső eszközt egy másik HDMI portba. • Próbáljon meg egy másik eszközt csatlakoztatni a HDMI portba. • Végezzen el egy gyári beállítások visszaállítását a TV-n.

ЗАБЕЛЕШКА

Овој уред е наменет само за домашна употреба. Професионалното и / или комерцијалното користење на уреди наменети за употреба во домаќинството го скратува работниот век и негативно влијае на карактеристиките на уредот.

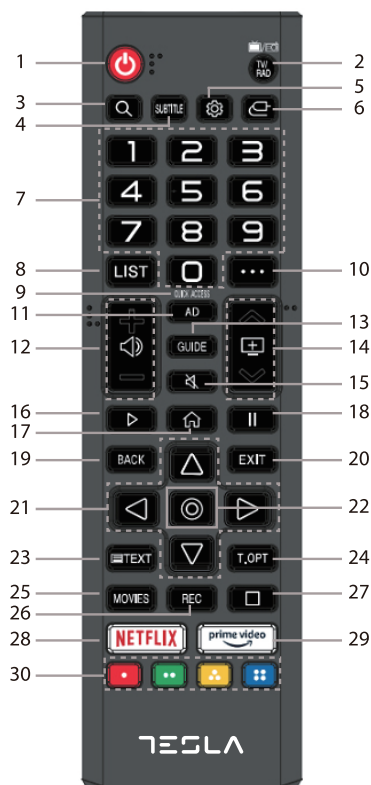
КОМПОНЕНТИ

- LED TV
- Далечински управувач и батерии
- Основа за држач за ТВ + 4 x завртки
- Упатство за употреба + Гарантна картичка

НЕ СЕ ИСПОРАЧУВА ЗАЕДНО СО ПРОИЗВОДОТ

Шрафцигер крстач, кабел за антена, широко појасна интернет врска internetkonekcija.

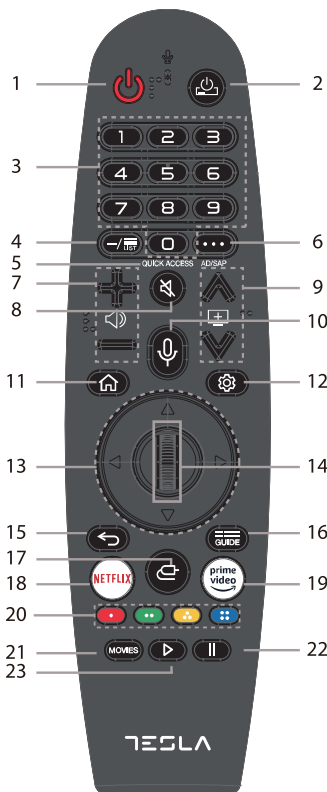
ОСНОВЕН ДАЛЕЧИНСКИ УПРАВУВАЧ



1. **⏻**: Напојување, притиснете за да влезете во режимот на подготвеност (standby) или да го напуштите истиот.
2. **TV/RAD**: За да се префрлите од ТВ-функција во Радио и обратно.
3. **Q**: За пребарување.
4. **SUBTITLE**: За да ги вклучите/исклучите титлите.
5. **⚙️**: За пристап до менито за брзо поставување.
6. **📶**: Да се избере изворот на влезен сигнал.
7. **Нумерички копчиња**: Притиснете за да изберете канали или да внесете лозинки.
8. **LIST**: За да ги видите зачуваните програми.
9. **QUICK ACCESS**: Со долго притискање на 0, може да додадете Брз пристап (Quick Access).
10. **•••**: За да се прикажат дополнителни копчиња на далечинскиот управувач.
11. **AD**: а вклучување/исклучување на опцијата Аудио опис (Audio Description).
12. **🔊**: За да ја прилагодите јачината на звукот.
13. **GUIDE**: Ви овозможува да ја прегледате програмата.
14. **⏮**: Ви овозможува да ја промените програмата.
15. **🔇**: Изберете ја оваа опција за да го исклучите звукот на ТВ уредот.
16. **▶**: За репродукција.
17. **🏠**: За да се прикаже почетното мени (Home).
18. **⏸**: Да паузира.
19. **BACK**: За да се вратите на предходниот чекор.
20. **EXIT**: За да го затворите менито.
21. **Копчиња за навигација**: За движење во менито и поставките.
22. **OK (Ⓞ)**: За да ја изберете тековно обележаната ставка за да го потврдите изборот.
23. **TEXT**: За да ја стартувате опцијата за телетекст (TEXT).
24. **T.OPT**: За стартување на менито со функција за опција за телетекстот (TEXT).
25. **MOVIES**: За да пребарувате филмови.
26. **REC**: За да ја започнете опцијата за снимање (Record).
27. **📺**: За да започнете со репродукција во живо (Live Playback).
28. **NETFLIX**: За пристап до опцијата Netflix.
29. **prime video**: За пристап до опцијата Prime Video.
30. **🟠🟢🟡🟣**: За да се движите во рамките на апликациите.

МАГИЧЕН ДАЛЕЧИСКИ УПРАВУВАЧ

Магичниот далечински управувач се купува посебно



1. : Вклучување, притиснете за да влезете во режим на подготвеност (standby) или да го напуштите.
2. : Овозможува вклучување/исклучување на set-top box.
3. **Нумерички копчиња:** Притиснете за да изберете канали или да внесете лозинки.
4. **LIST:** За прегледување на зачуваните програми.
5. **QUICK ACCESS:** Со долго притискање на 0, може да додадете Брз пристап (Quick Access).
6. : За да прикажете дополнителни копчиња на далечинскиот управувач.
За аудио опис на содржината прикажана на екранот.
7. : За да ја прилагодите јачината на звукот.
8. : Изберете ја оваа опција за да го исклучите звукот на ТВ.
9. : Ви овозможува да ја промените програмата.
10. : За да ја видите препорачаната содржина. Притиснете и задржете го притисокот на копчето додека зборувате за да ја користите функцијата препознавање на глас.
11. : За да се прикаже почетното мени (Home).
12. : За пристап до мениот за брзо поставување.
13. **Копчиња за навигација:** За движење во менијата и поставките.
14. **Бирач (Ⓞ):** Притиснете за да ја изберете моментално обележената ставка. Потврдете го изборот, свртете го бирачот за да ја изберете содржината.
15. : Back.
16. **GUIDE:** Ви овозможува да ја прегледате програмата.
17. : Да се избере изворот на влезен сигнал
18. **NETFLIX** : За пристап до опцијата Netflix.
19. **prime video** : За пристап до опцијата Prime Video.
20. : Да се движите во рамките на апликациите.
: За да ја започнете опцијата за снимање (Record).
21. **MOVIES** : Да пребарувате филмови.
22. : За пауза
23. : За репродукција.

Регистрирајте го магичниот далечински управувач

Саканите функции можете лесно и едноставно да ги изберете со поместување на курсорот по екранот на ТВ уредот и кликување на посакуваните опции, на ист начин како што правите со глумчето на екранот на компјутерот.

1. Вклучете го телевизорот. По околу 20 секунди, насочете го далечинскиот управувач кон ТВ уредот, а потоа притиснете го копчето (OK).
 2. Далечинскиот управувач ќе се регистрира автоматски а на екранот на ТВ уредот ќе се прикаже порака за крајот на процесот на регистрирање
- Доколку регистрирањето на магичниот далечински управувач не биде успешно, исклучете го а потоа пак вклучете го ТВ уредот, а потоа повторно обидете се да се регистрирате.

ПОВТОРНО РЕГИСТРИРАЊЕ НА МАГИЧНИОТ ДАЛЕЧИСКИ УПРАВУВАЧ

Доколку индикаторот на магичниот далечински управувач не се гледа на ТВ уредот, ќе мора повторно да го регистрирате.

1. Насочете го далечинскиот управувач кон ТВ уредот и задржете го притиснато копчето GUIDE (ВОДИЧ) се додека не се појави упатството.
2. Претходно регистрираниот далечински управувач ќе престане да се регистрира, по што ќе се пререгистрира.

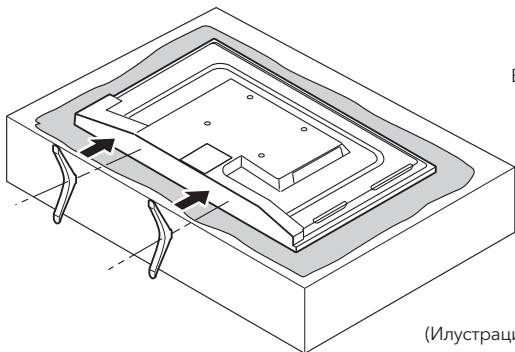
МОНТАЖА И ПОСТАВУВАЊЕ

1. Монтирање на држач

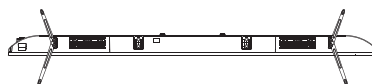
ПРЕД ДА ПОЧНЕТЕ

Раширете мека подлога на која ќе го поставите ТВ уредот. На овој начин ќе спречите да настане оштетување.

- Прицврстете го држачот на основата на ТВ уредот, осигурете се дека ознаките „А“ и „В“ на ТВ уредот и на држачот да се совпаѓаат.
- При инсталирање на секој држач, вметнете две штрафови завртки и користете штрафцигер крстач (не се испорачува заедно со уредот) за да ги затегнете.



Ве молиме земете ја предвид основната насока:

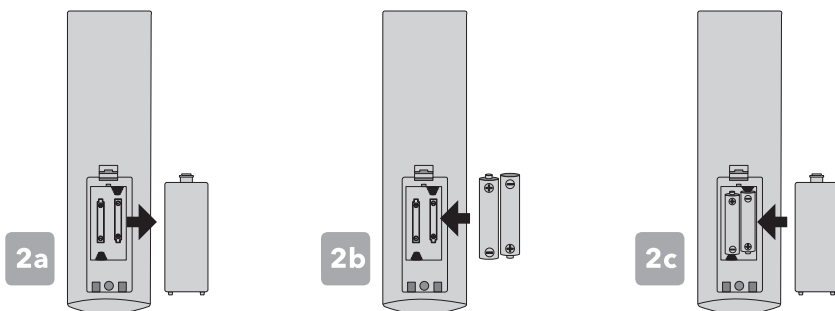


Долниот поглед на телевизорот
(Предниот кабинет свртен надолу)

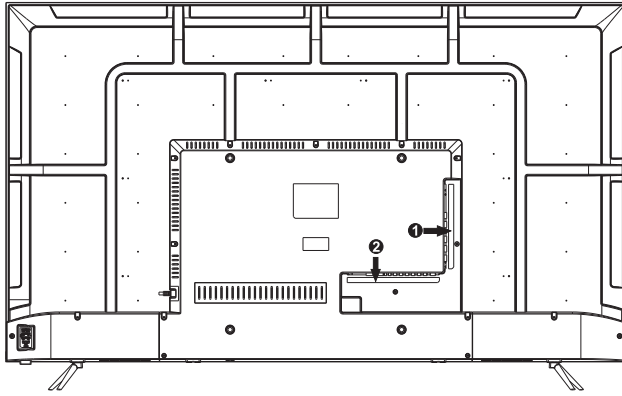
(Илустрацијата е само за референца, ве молиме погледнете го производот)

2. Монтирање на далечинскиот управувач

- Отворете го капакот на батеријата на задната страна.
- Вметнете две батерии AAA од 1,5 V, уверете се дека поларните ознаки (+ / -) на батериите се совпаѓаат со ознаките прикажани на дијаграмот внатре во лежиштето.
- Повторно поставете го капакот на лежиштето за батеријата.



3. Поврзување на периферна опрема



1	OPTICAL	HDMI2/ARC	HDMI1	USB1	CI				
2	USB2	RJ45	CVBS	L	R	EARPHONE	HDMI3	RF(S2)	RF(T2)

RJ45: Конектирајте се на интернет.

USB: Поврзете го USB-уредот, како што е флеш-дискот, за да пристапите до функцијата ТВ-медија.

CVBS: Поврзете AV уред што има композитни видео приклучоци, како видеорекордер или DVD плеер.

- L: поврзување на левиот аудио канал.
- R: Поврзување со десен аудио канал.

Слушалки: Поврзете слушалки од 3,5 мм за лично аудио.

HDMI: (Мултимедијален интерфејс со висока дефиниција) Обезбедува некомпесирано дигитално поврзување. Ве молиме внесете го менито за поставување за да го вклучите.

RF: Поврзете се за да го примате сигналот од вашата антена или кабел преку коаксијален кабел.

ОПТИЧКИ: Дигитален ТВ излез на звук.

CI: CI читач на картички.

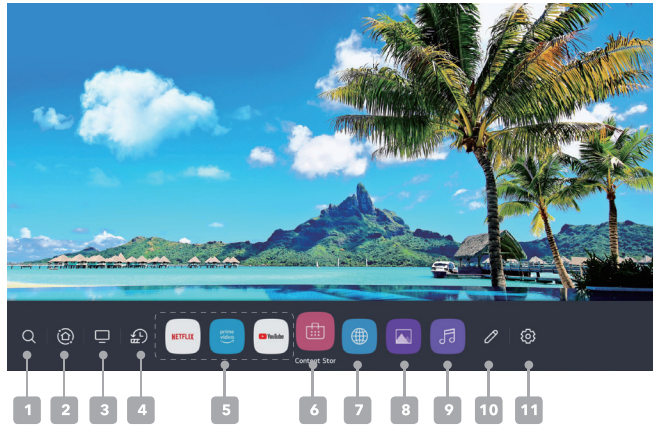
4. ВКЛУЧУВАЊЕ на ТВ уредот

Приклучете го кабелот за напојување во соодветниот штекер за струја, а потоа притиснете го копчето POWER (⏻) на далечинскиот управувач, уверете се дека далечинскиот управувач е насочен кон сензорот на предниот дел од ТВ уредот. Освем тоа, можете да го притиснете копчето за вклучување / исклучување на дното на панелот на задниот дел од ТВ уредот.

ИСКЛУЧУВАЊЕ НА ТВ УРЕДОТ

Притиснете го копчето POWER (⏻) на далечинскиот управувач за да го активирате режимот на подготвеност (standby). За целосно исклучување на ТВ уредот, исклучете го кабелот од струјниот штекер. Не оставајте го вашиот телевизор во режим на подготвеност(standby) подолго време. Ако нема да користите ТВ подолг временски период, се препорачува да го исклучите ТВ-уредот и од штекерот и од антената.

ПОЧЕТНА СТРАНИЦА



1. Започнете со пребарување


За детални информации кликнете на Enjoying Content Store (Продавница со забавна содржина) -> Content Search (Пребарување содржина) во рамките на Корисничкото упатство.

2. Поминете на контролната табла на почетната страница

Можете да го изберете или контролирате уредот (мобилен уред, надворешен уред, IoT уреди за домаќинство и сл.) поврзан со ТВ уредот. За повеќе информации, видете во Connecting External Devices (Поврзување надворешни уреди) -> Using Home Dashboard (Користење на домашна табла на Почетната страница) во рамките на Корисничкото упатство.

3. Активирајте го влезниот сигнал што неодамна беше користен во рамките на ТВ уредот

4. Активирајте ја неодамна користената апликација

Држете го притиснато копчето  на далечинскиот управувач или означете ги неодамна користените апликации. Во рамките на списокот, прикажан во делот за брз преглед на горниот дел од екранот,

можете да активирате или затворите неодамна користена апликација.

5. Складирајте содржина

6. Апликации

Може да активирате, преместувате и бришете апликации инсталирани на Вашиот ТВ уред. Означете ја областа на секоја апликација. На почетокот на екранот ќе се прикаже брз преглед. Во рамките на делот за брз преглед, можно е да ги прегледате или извршите корисните функции на секоја од апликациите, како и да ја видите препорачаната содржина, без пристап до апликацијата.

7. Веб прегледувач

8. Слика

9. Музика

10. Уредување апликации

Можете да ја видите листата на сите апликации инсталирани на Вашиот ТВ уред, да им ги замените местата или да ги избришете.

11. Постапки

За пристап до менито за поставување на ТВ уредот.

ПРИЛАГОДУВАЊА

Брзо прилагодување

За брзо користење на функциите за прилагодување

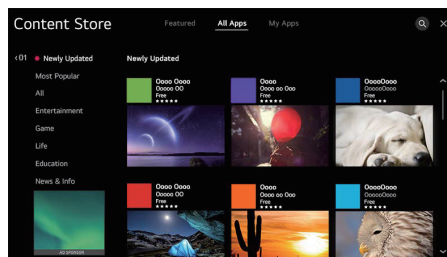
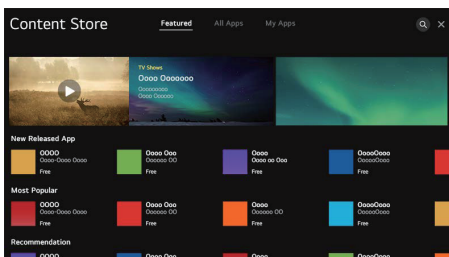
Брзо и едноставно прилагодување на незахтевна контрола, како што се режим на слика, исклучување на звукот, тајмер за активирање на режим на мирување и така натаму.

Притиснете го копчето  на далечинскиот управувач.



1. Може да прилагодите режим на слика.
2. Може да го прилагодите режимот на звук.
3. Може да одберете опција за исклучување на звукот.
4. Може да прилагодите тајмер за активирање на режим на мирување.
5. Поминете на екранот за конекција.
6. Може да прилагодите дополнителни опции.
7. Може да додадете/избришете ставки за брзо прилагодување или да им го смените редоследот.
Откако ќе пристапите до која било од наведените ставки, притиснете и задржете го копчето (ОК) на далечинскиот управувач за да пристапите до соодветното мени.

КОРИСТЕЊЕ НА АПЛИКАЦИИ



Користење на продавницата за содржини

Може да преземате и користите апликации од различни категории, како што се образование, забава, начин на живот, вести и игри.

1. Притиснете го копчето на далечинскиот управувач.
2. Започнете продавница за содржини.
3. Изберете ја категоријата Сите апликации (All Apps) прикажано на горниот дел од екранот. Ќе се прикаже список достапни апликации од избраната категорија.
4. Изберете ја апликацијата што сакате да ја инсталирате од списокот.
5. Прочитајте ги деталите за апликацијата и потоа кликнете Инсталирај (Install).
6. Може да ја стартувате апликацијата веднаш по завршувањето на процесот на инсталација.

РЕШАВАЊЕ НА ЕДНОСТАВНИ ПРОБЛЕМИ

Проблеми	Решение
Слаб квалитет на слика и звук	<ul style="list-style-type: none"> • Префрлете се на друг канал • Прилагодете ја антената • Проверете ги сите конекции
Нема слика или звук во рамките на статусот на ТВ уредот	<ul style="list-style-type: none"> • Префрлете се на друг канал • Притиснете го копчето ТВ / AV • Проверете дали ТВ уредот е поврзан со извор на енергија • Проверете ја врската со антената
Нема звук или звукот е премногу тивок при максимална јачина на звукот	<ul style="list-style-type: none"> • Проверете ги поставките за звук на секој надворешен звучник поврзан на вашиот ТВ уред • Прилагодете ја јачината на звукот на ТВ уредот соодветно • Пробајте друг канал или влез • Проверете дали е вклучена опцијата без звук (MUTE)
Без бои, несоодветни бои или нијанси	<ul style="list-style-type: none"> • Проверете дали емитуваната програма е во боја • Изберете го менито за слики, потоа внесете ги поставките во подменијата за боја и нијанса
Сликата се движи вертикално	<ul style="list-style-type: none"> • Проверете ги сите врски
Заматена или снежна слика, изобличување на звукот	<ul style="list-style-type: none"> • Проверете ја насоката и локацијата на вашата антена, како и врската со неа. • Може да се појават проблеми поради употреба на собна антена (лош сигнал)
Неправилности во работењето на далечинскиот управувач	<ul style="list-style-type: none"> • Заменете ги батериите во далечинскиот управувач • Проверете ги контактите на батеријата • Далечинскиот управувач е надвор од опсегот, приближете го до ТВ уредот • Отстранете ги сите пречки помеѓу далечинскиот управувач и инфрацрвениот сензор на ТВ уредот • Проверете дали кабелот за напојување на вашиот телевизор е поврзан со напојувањето и е приклучен
Сликата не е во средината на екранот	<ul style="list-style-type: none"> • Прилагодете ја хоризонталната и вертикалната положба
Порака „No Signal“ („Без сигнал“) за извор на сигнал HDMI	<ul style="list-style-type: none"> • Тестирајте го уредот со друг HDMI кабел • Поврзете го уредот преку друга HDMI порта • Обидете се да поврзете друг уред со истиот кабел и порта • Вратете ги поставките на вашиот ТВ уред во фабричките поставки

UWAGA

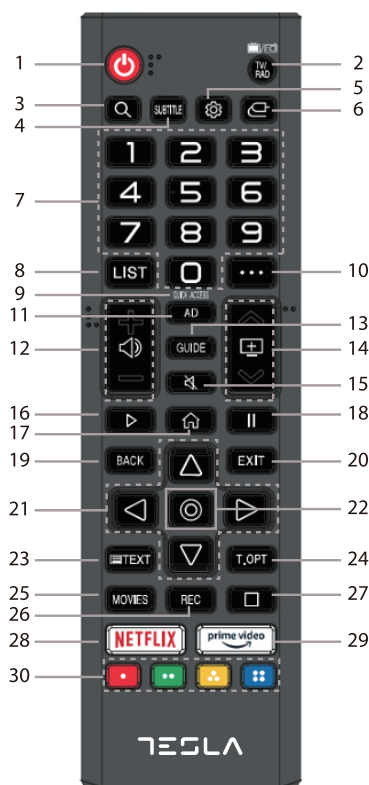
To urządzenie jest przeznaczone wyłącznie do użytku domowego. Profesjonalne i / lub komercyjne użycie wyrobu przeznaczonego do użytku domowego skraca jego żywotność i ma negatywny wpływ na charakterystykę działania wyrobu.

W ZESTAWIE

- Telewizor LED
- Pilot zdalnego sterowania i baterie
- Podstawa podstawy telewizora + 4 x
- Instrukcja obsługi + Karta gwarancyjna

ZESTAW NIE ZAWIERA śrubokręta krzyżakowego, kabla do anteny, szerokopasmowego łącza internetowego.

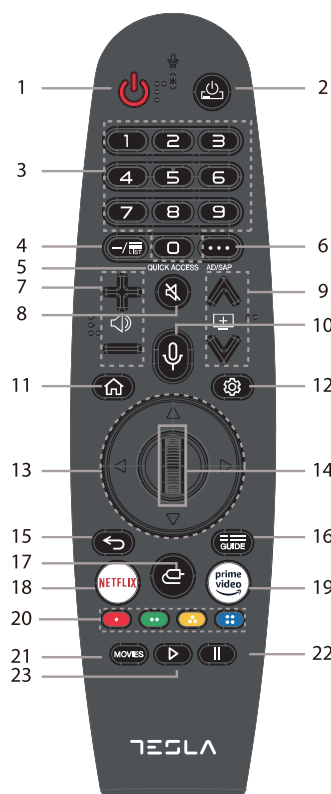
PODSTAWOWY PILOT ZDALNEGO STEROWANIA



1. **⏻**: Włącznik, naciśnij, by uruchomić lub wyjść z trybu czuwania.
2. **TV/RAD**: Przejdź do trybu Telewizja/Radio.
3. **Q**: Wyszukiwanie.
4. **SUBTITLE**: Uruchom/ wyłącz Subtitle (Napisy).
5. **⚙️**: Przejdź do menu Szybkie ustawienia.
6. **📺**: Wybierz źródło wejścia.
7. **Przyciski numeryczne**: naciśnij, by wybrać kanał lub wprowadzić hasło.
8. **LIST**: Lista zapisanych programów.
9. **QUICK ACCESS**: przytrzymaj 0, aby dodać opcję Quick Access (Szybki dostęp).
10. **•••**: Wyświetlanie dodatkowych przycisków pilota.
11. **AD**: Włącz/ wyłącz Audiodeskrypcję.
12. **🔊**: Dostosowywanie poziomu głośności.
13. **GUIDE**: Przewodnik po programach.
14. **⏪**: Możliwość zmiany programu.
15. **🔇**: Wybierz, by wyłączyć dźwięk telewizora.
16. **▶️**: Odtwarzanie..
17. **🏠**: Wyświetlanie Menu głównego (Home Menu).
18. **⏸️**: Wstrzymanie odtwarzania.
19. **BACK**: Powrót do poprzedniego kroku.
20. **EXIT**: Zamknij menu.
21. **Przyciski kierunkowe**: nawigowanie menu i wybór opcji.
22. **OK (Ⓞ)**: wybierz opcję i potwierdź wybór.
23. **TEXT**: Otwórz Teletekst.
24. **T.OPT**: Uruchom menu funkcji Teletekstu.
25. **MOVIES**: Wyszukiwanie filmów.s
26. **REC**: Uruchom nagrywanie.
27. **⏮️**: Uruchom Live Playback (odtwarzanie w czasie rzeczywistym).
28. **NETFLIX**: Przejdź do strony głównej Netflix.
29. **prime video**: Przejdź do strony głównej Prime Video.
30. **🔴🟢🟡🔵**: Przyciski nawigacyjne wewnątrz aplikacji.

SPECJALNY PILOT ZDALNEGO STEROWANIA

Dostępny w oddzielnej sprzedaży



1. : Włącznik, naciśnij, by uruchomić lub wyjść z trybu czuwania.
2. : Włączenie/ wyłączenie dekodera STB.
3. **Przyciski numeryczne**: naciśnij, by wybrać kanał lub wprowadzić hasło.
4. **LIST** : Lista zapisanych programów.
5. **QUICK ACCESS**: przytrzymaj 0, aby dodać opcję Quick Access (Szybki dostęp).
6. : Wyświetlanie dodatkowych przycisków pilota. Mówiony opis zawartości ekranu.
7. : Dostosowywanie poziomu głośności.
8. : Wybierz, by wyłączyć dźwięk telewizora.
9. : Możliwość zmiany programu.
10. : Sprawdź rekomendacje. Aby uruchomić funkcję rozpoznawania głosu, naciśnij i przytrzymaj przycisk w trakcie mówienia.
11. : Wyświetlanie Menu głównego (Home Menu).
12. : Uruchom menu funkcji Szybkie ustawienia (Quick Settings).
13. **Przyciski kierunkowe**: nawigowanie menu i wybór opcji.
14. **Sterownik** (): naciśnij, by wybrać opcję, potwierdź wybór, przesuń, by wybrać zawartość.
15. : Wyjście z obecnego menu.
16. **GUIDE** : Przewodnik po programach.
17. : Wybierz źródło wejścia.
18. **NETFLIX** : zejdź do strony głównej Netflix.
19. **prime video** : Przejdź do strony głównej Prime Video.
20. : Przyciski nawigacyjne wewnątrz aplikacji.
 : Uruchom nagrywanie.
21. **MOVIES** : Wyszukiwanie filmów.
22. : Wstrzymanie odtwarzania.
23. : Odtwarzanie.

Parowanie pilota specjalnego

Możesz łatwo i wygodnie wybrać żądane funkcje przesuwając i klikając kursorem na ekranie telewizora, podobnie do używania myszki na ekranie komputera.

1. Włącz telewizor. Po około 20 sekundach skieruj pilot w stronę telewizora, a następnie naciśnij Sterownik (OK).
2. Pilot zostanie automatycznie zarejestrowany, a informacja o zakończeniu parowania pojawi się na ekranie telewizora.

• W przypadku nieudanej próby parowania, wyłącz i ponownie włącz telewizor, a następnie ponownie spróbuj sparować pilot.

PONOWNA REJESTRACJA PILOTA SPECJALNEGO

Jeśli wskaźnik Pilota specjalnego nie wyświetla się na ekranie, konieczna jest ponowna rejestracja pilota..

1. Skieruj pilot w stronę telewizora i przytrzymaj przycisk GUIDE do czasu pojawienia się na ekranie instrukcji.
2. Wcześniej zarejestrowany pilot zostaje odrejestrowany i zarejestrowany na nowo.

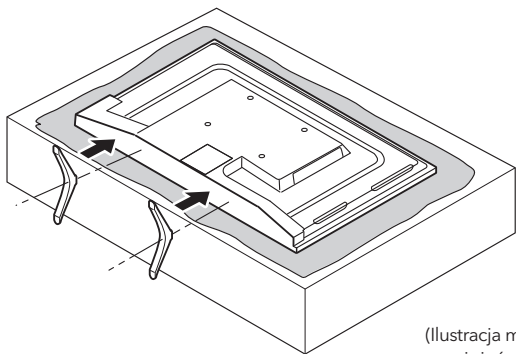
MONTAŻ I INSTALACJA

PRZED ROZPOCZĘCIEM

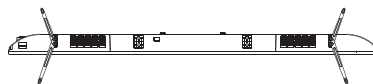
Rozwiń miękki materiał lub podkładkę, na którym położysz telewizor - pomoże to zapobiec uszkodzeniom w trakcie montażu.

1. Montaż stojaka

- Przymocuj nóżki stojaka do podstawy telewizora, upewniając się, że oznaczenia 'A' i 'B' stojaka są dopasowane do takich oznaczeń na telewizorze.
- Użyj dwóch śrub do każdej z nóg stojaka i dokręć je za pomocą śrubokręta krzyżakowego (nieдоступny w zestawie).



Proszę zwrócić uwagę na kierunek podstawowy:

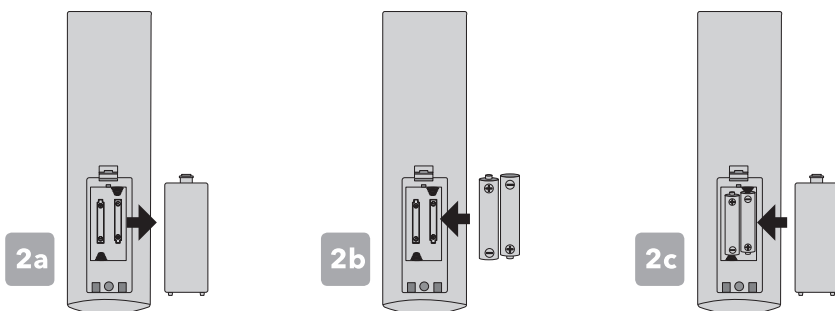


Widok z dołu telewizora
(Przednia szafka skierowana do dołu)

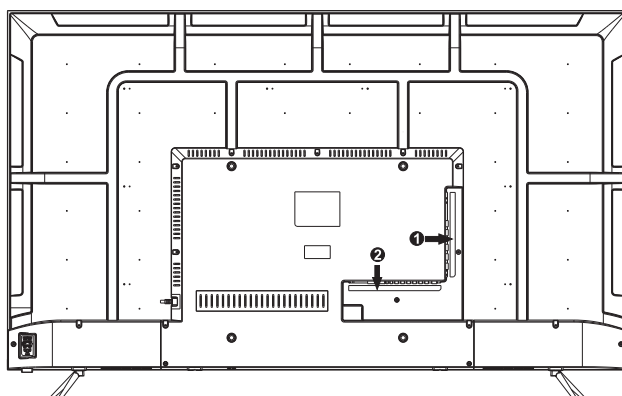
(Ilustracja ma charakter wyłącznie informacyjny, proszę zwyciężyć w naturze)

2. Montaż pilota zdalnego sterowania

- Ściągnij osłonę komory na baterie, która znajduje się na spodzie pilota.
- Umieść dwie baterie AAA o mocy 1.5V, upewniając się, że zachowana jest biegunowość (tj., oznaczenia +/- na baterii pasują do tych samych oznaczeń wewnątrz komory).
- Nałóż osłonę komory na baterie.



3. Podłączanie urządzeń peryferyjnych



1	OPTICAL	HDMI2/ARC	HDMI1	USB1	CI				
2	USB2	RJ45	CVBS	L	R	EARPHONE	HDMI3	RF(S2)	RF(T2)

RJ45: Podłącz Internet.

USB: Podłącz urządzenie USB, takie jak dysk flash, aby uzyskać dostęp do funkcji nośnika telewizora.

CVBS: Podłącz urządzenie AV z kompozytowymi gniazdami wideo, takie jak magnetowid lub odtwarzacz DVD.

- L: Połączenie lewego kanału audio.
- R: Właściwe połączenie kanału audio.

SŁUCHAWKI: Podłącz słuchawki 3,5 mm, aby uzyskać osobisty dźwięk.

HDMI: (High-Definition Multimedia Interface) Zapewnia nieskompresowane połączenie cyfrowe. Wejdź do menu ustawień, aby je włączyć.

RF: Podłącz, aby odbierać sygnał z anteny lub za pomocą koncentrycznego.

OPTYCZNE: Wyjście dźwięku telewizji cyfrowej.

CI: Czytnik kart CI.

4. Uruchamianie telewizora

Podłącz kabel zasilania do stosownego gniazda zasilania, następnie naciśnij przycisk zasilania POWER (⏻) na pilocie, upewniając się, że pilot jest skierowany w stronę czujnika z przodu telewizora. Możesz też uruchomić telewizor naciskając przycisk zasilania znajdujący się na dole tylnego panelu telewizora.

WYŁĄCZANIE TELEWIZORA

Naciśnij przycisk zasilania POWER (⏻) na pilocie, aby uruchomić tryb czuwania. Aby zupełnie wyłączyć telewizor, odłącz kabel zasilania od gniazda zasilania.

Odradza się pozostawianie telewizora w trybie czuwania przez długi czas. Jeśli nie korzystasz z telewizora przez dłuższy czas, zaleca się odłączenie odbiornika od gniazda zasilania, jak i od anteny.

STRONA GŁÓWNA (HOME PAGE)



1. Rozpocznij wyszukiwanie

Aby zapoznać się ze szczegółami, kliknij The Enjoying Content Store -> Content Search (Wyszukiwanie treści) w User Guide (Przewodnik).

2. Przejdź do Panelu strony głównej (Home Dashboard)

Możesz wybrać i zarządzać wybranym urządzeniem podłączonym do telewizora (np. telefonem, urządzeniem zewnętrznym, itp).

Więcej informacji znajdziesz w sekcji Podłączanie urządzeń zewnętrznych w Przewodniku: User Guide -> Home Dashboard -> Connecting External Devices.

3. Przejdź do używanego ostatnio wejścia TV

4. Przejdź do używanej ostatnio aplikacji

Przytrzymaj przycisk na pilocie lub sprawdź listę ostatnio używanych. Możesz uruchomić lub zamknąć ostatnio używaną aplikację korzystając z listy wyświetlanej w górnej części Podglądu.

5. Sklep (Content Store)

6. Aplikacje

Możesz uruchomić, przenieść czy usunąć aplikacje zainstalowane na telewizorze. Pola aplikacji są przedstawione osobno, a Podgląd wyświetla się na górze. Możesz sprawdzić czy uruchomić użyteczne funkcje aplikacji oraz zapoznać się z rekomendacjami poprzez Podgląd, bez uruchamiania samej aplikacji.

7. Wyszukiwarka internetowa

8. Obrazy

9. Muzyka

10. Edycja aplikacji

Pozwala przejrzeć listę aplikacji zainstalowanych na Twoim telewizorze, zmianę ich pozycji lub ich usunięcie.

11. Ustawienia

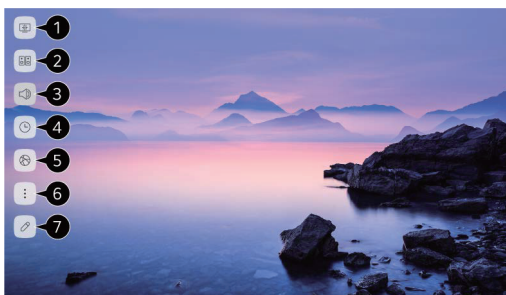
Dostęp do menu ustawień telewizora.

USTAWIENIA

Szybkie ustawienia (Quick Settings)

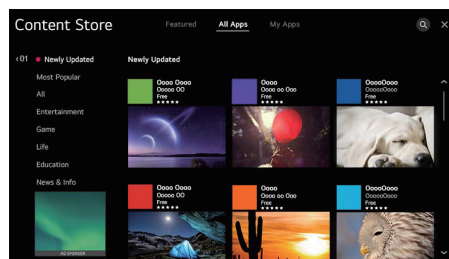
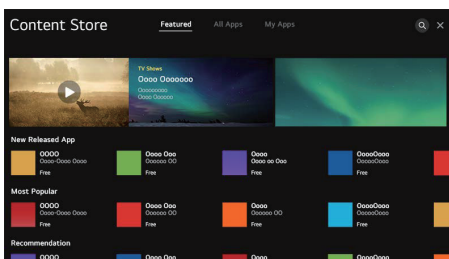
Pozwalają na szybkie korzystanie z dostępnych funkcjonalności. Szybko i łatwo ustaw zestaw kontrolki ustawień obrazu, wyciszenia, automatycznego wyłączenia telewizora czy innych funkcji.

Naciśnij przycisk  na pilocie.



1. Ustawienia obrazu (Picture Mode).
2. Ustawienia dźwięku (Sound Mode).
3. Wyciszenie (Sound Out).
4. Ustawienia czasu automatycznego wyłączenia telewizora (Sleep Timer).
5. Przejście do ekranu połączeń (Connection screen).
6. Możliwość ustawienia dodatkowych opcji.
7. Możliwość dodania/ usunięcia elementu szybkich ustawień lub zmiany ich kolejności. Każdorazowo po otwarciu każdej opcji, naciśnij i przytrzymaj Sterownik (OK) na pilocie, aby przejść do odpowiedniego menu.

KORZYSTANIE Z APLIKACJ



Korzystanie ze Sklepu (Content Store)

Możesz pobrać i korzystać z aplikacji różnych kategorii, takich jak edukacja, rozrywka, styl, wiadomości czy gry.

1. Naciśnij przycisk na pilocie.
2. Uruchom Content Store (Sklep).
3. Wybierz kategorię All Apps (Wszystkie aplikacje) wyświetloną na górze ekranu - wyświetlone zostaną wszystkie dostępne aplikacje.
4. Wybierz z listy żądaną aplikację.
5. Zapoznaj się ze szczegółami dotyczącymi aplikacji, a następnie naciśnij Install (Instalacja).
6. Po zakończeniu instalacji możesz natychmiast korzystać z aplikacji.

ROZWIĄZYWANIE PROBLEMÓW

Problem	Rozwiązanie
Słaba jakość obrazu i dźwięku	<ul style="list-style-type: none"> • Wypróbuj inny kanał • Dostosuj antenę • Sprawdź wszystkie łącza
Brak obrazu i dźwięku w trybie Telewizor	<ul style="list-style-type: none"> • Wypróbuj inny kanał • Naciśnij przycisk TV/AV • Upewnij się, że telewizor jest podłączony do zasilania • Sprawdź podłączenie anteny
Brak dźwięku lub bardzo niski przy maksymalnym poziomie głośności	<ul style="list-style-type: none"> • Sprawdź ustawienia głośności głośników zewnętrznych podłączonych do telewizora • Dostosuj odpowiednio głośność telewizora • Wypróbuj inny kanał lub źródło inne niż telewizor • Upewnij się, czy nie została włączona opcja wyciszenia 'MUTE'
Brak kolorów, niewłaściwe kolory czy przebarwienia	<ul style="list-style-type: none"> • Upewnij się, że oglądany program jest nadawany w wersji kolorowej • Przejdź do menu Obrazy i dostosuj ustawienia kolorów i nasycenia barw
Pionowe falowanie obrazu	<ul style="list-style-type: none"> • Sprawdź wszystkie połączenia
Śnieżenie obrazu, zakłócenia dźwięku	<ul style="list-style-type: none"> • Sprawdź ustawienie, orientację i podłączenie anteny • Problemy mogą być spowodowane używaniem anteny wewnętrznej (słaby sygnał)
Pilot nie działa	<ul style="list-style-type: none"> • Wymień baterie w pilocie • Sprawdź bieguny baterii • Pilot znajduje się poza zasięgiem - przybliż go do telewizora • Usuń przeszkody pomiędzy pilotem a czujnikiem sygnału w telewizorze • Upewnij się, że kabel zasilania telewizora jest prawidłowo podłączony
Obraz nie jest wycentrowany	<ul style="list-style-type: none"> • Dostosuj pozycję w pionie i w poziomie
Brak sygnału ('No Signal'), kiedy źródłem jest HDMI	<ul style="list-style-type: none"> • Sprawdź urządzenie korzystając z innego kabla HDMI • Podłącz urządzenie do innego portu HDMI • Wypróbuj inne urządzenie korzystając z tego samego kabla i portu HDMI • Przywróć ustawienia fabryczne telewizora

NOTĂ

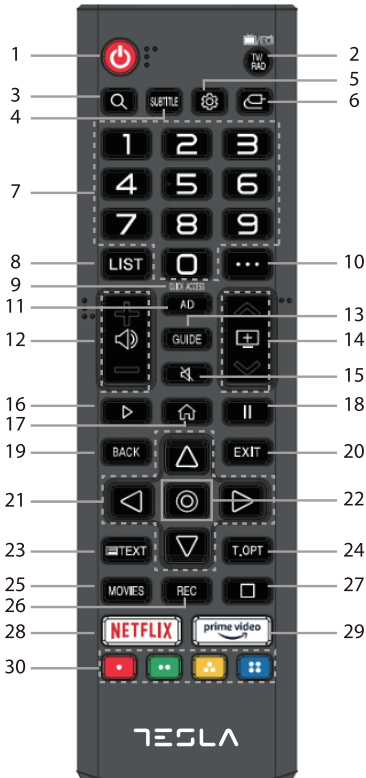
Acest dispozitiv este destinat exclusiv uzului casnic. Utilizarea profesională și/ sau comercială a unui dispozitiv destinat uzului casnic îi scurtează durata de viață și are un efect negativ asupra performanțelor dispozitivului.

COMPONENTE

- LED TV
- Telecomandă și baterii
- Picioare televizor + 4 x Șuruburi
- Ghid inițiere rapidă + Carte garanție

NU SUNT INCLUSE Șurubelniță cu cap Phillips, cablu antenă, conexiune la internet cu bandă largă.

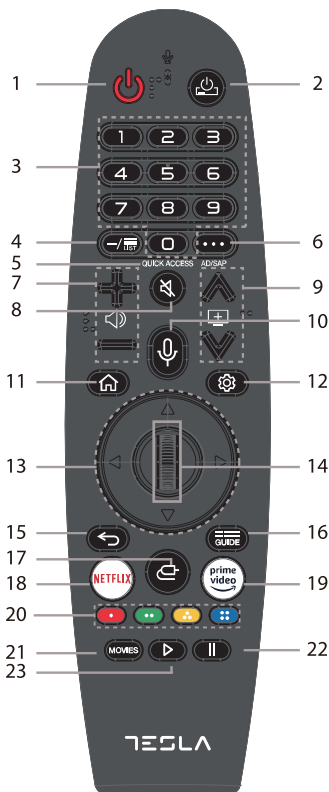
TELECOMANDĂ



1. **Power**, apăsați pentru a intra sau ieși din modul de așteptare
2. **TV/RAD**: Comutați între TV sau Radio.
3. **Q**: Căutare.
4. **SUBTITLE**: Activați sau dezactivați subtitrarea.
5. **Settings**: Intrați în meniul de setări rapide.
6. **Source**: Selectează o sursă de intrare.
7. **Butoane cifre**: apăsați pentru a selecta canalele sau parolele de intrare.
8. **LIST**: Verifică programele salvate.
9. **QUICK ACCESS**: Țineți apăsat 0, puteți adăuga Quick Access.
10. **••••**: Afișează butoanele suplimentare de pe telecomandă.
11. **AD**: Activează/Dezactivează descrierea audio.
12. **Volume**: Modifică nivelul volumului.
13. **GUIDE**: Puteți verifica programul.
14. **±**: Puteți schimba programul.
15. **Mute**: Oprește sunetul televizorului.
16. **Play/Pause**: Porneste.
17. **Home**: Afișează meniul HOME.
18. **Pause**: Pauză.
19. **BACK**: Revine la pasul anterior.
20. **EXIT**: Închide meniul.
21. **Butoane direcție**: navigare între meniuri și setări.
22. **OK**: Selectează elementul curent, confirmă selecția.
23. **TEXT**: Activează TEXT.
24. **T.OPT**: Activează meniul funcției TEXT.
25. **MOVIES**: Caută filme
26. **REC**: Activează înregistrarea.
27. **Live**: Activează Live Playback.
28. **NETFLIX**: Activează Netflix.
29. **prime video**: Activează Prime Video.
30. **••••**: Navigare între aplicații.

TELECOMANDĂ MAGIC

Telecomanda Magic poate fi achiziționată separat.



1. : Power, apăsați pentru a intra sau ieși din modul de așteptare.
2. : Puteți activa/dezactiva alimentarea.
3. **Butoane cifre:** apăsați pentru a selecta canalele sau parolele de intrare.
4. **LIST** : Verifică programele salvate.
5. **QUICK ACCESS**: Țineți apăsat 0, puteți adăuga Quick Access.
6. : Afișează butoanele suplimentare de pe telecomandă. Descrie auditiv conținutul ecranului.
7. : Modifică nivelul volumului.
8. : Oprește sunetul televizorului.
9. : Puteți schimba programul.
10. : Verificați conținutul recomandat. Mențineți apăsat butonul în timp de vorbiri pentru a folosi funcția de recunoaștere a vocii.
11. : Afișează meniul Home.
12. : Intrați în meniul de setări rapide.
13. **Butoane direcție:** navigare între meniuri și setări.
14. **Wheel (OK)**: Selectează elementul curent, confirmă selecția.
15. : Înapoi.
16. **GUIDE** : Puteți verifica programul.
17. : Selectează o sursă de intrare.
18. **NETFLIX** : Activează Netflix.
19. **prime video** : Activează Prime Video.
20. : Navigare între aplicații.
 : Activează înregistrarea.
21. **MOVIES** : Caută filme.
22. : Pauză.
23. : Pornește.

Conectarea telecomenzii Magic

Puteți selecta funcțiile pe care le doriți ușor și convenabil, deplasând și apăsând cursorul pe ecranul televizorului, la fel cum ați utiliza un mouse pe ecranul computerului.

1. Porniți televizorul. După aproximativ 20 de secunde, îndreptați telecomanda către televizor și apoi apăsați Wheel (OK).
 2. Telecomanda va fi înregistrată automat, iar mesajul de finalizare a conectării este afișat pe ecranul televizorului.
- Dacă telecomanda Magic nu a reușit să se înregistreze, porniți și opriți televizorul, apoi încercați să vă înregistrați din nou/

REÎNREGISTRAREA TELECOMANDEI MAGIC

Dacă indicatorul Telecomenzii Magic nu apare pe televizor, trebuie să îl înregistrați din nou.

1. Țineți telecomanda către televizor și mențineți apăsat butonul GUIDE până când apare instrucțiunea.
2. Telecomanda înregistrată anterior este ștearsă și apoi înregistrată din nou.

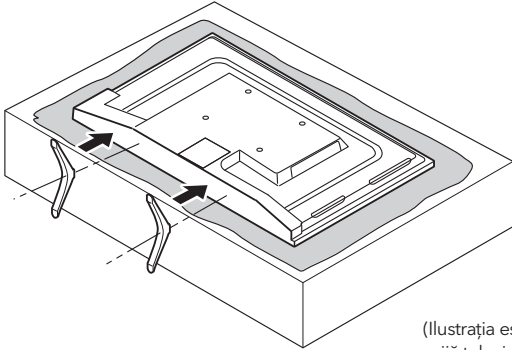
MONTARE ȘI INSTALARE

NAINTE DE A ÎNCEPE

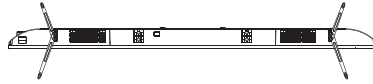
Întindeți un material textil pe care să așezați televizorul. Acest lucru va ajuta la prevenirea deteriorării.

1. Montați suportul

- Atașați suportul la baza televizorului, asigurându-vă că marcasele „A” și „B” de pe televizor și suport se potrivesc.
- Introduceți două șuruburi pentru fiecare suport și utilizați o șurubelniță cu cap Phillips (nu este furnizată) pentru a le înșuruba.



Vă rugăm să luați în considerare direcția picioarelor suport:

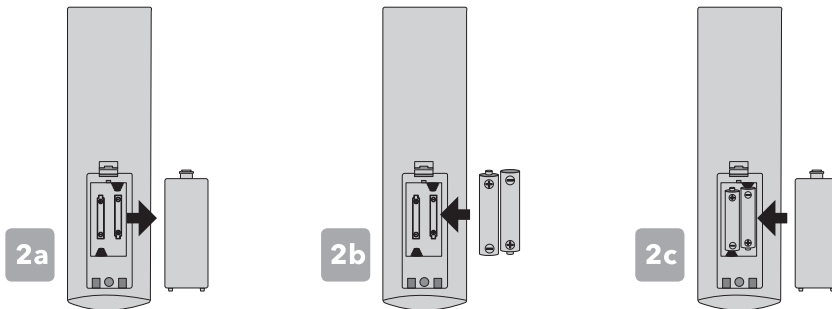


Vederea de jos a televizorului
(televizorul cu fața în jos)

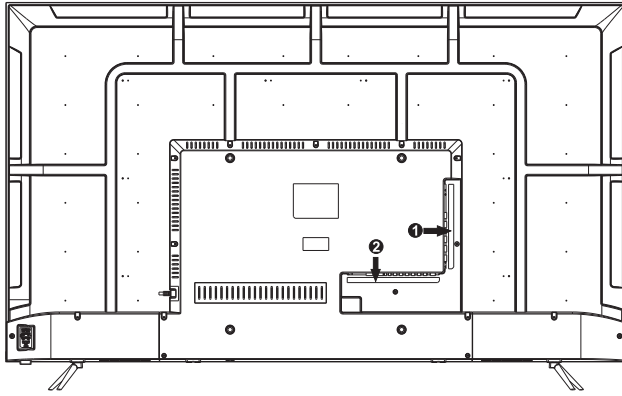
(Ilustrația este doar pentru referință. Vă rugăm manevrați cu grijă televizorul)

2. Montarea telecomenzii

- Deschideți capacul compartimentului pentru baterie din spate.
- Introduceți două baterii 1.5V AAA, asigurându-vă că potriviți marcasele privind polaritatea (+ / -) bateriilor cu schița din compartiment.
- Puneți la loc capacul compartimentului.



3. Conectarea echipamentelor periferice



1	OPTICAL	HDMI2/ARC	HDMI1	USB1	CI				
2	USB2	RJ45	CVBS	L	R	EARPHONE	HDMI3	RF(S2)	RF(T2)

RJ45: Conectați la internet

USB: Conectați dispozitivul USB, pentru a accesa funcția media TV.

CVBS: Conectați un dispozitiv AV care are mufe video compozite, cum ar fi un VCR sau un DVD player.

- L: Conexiune la canalul audio din stânga.
- R: Conexiune canal audio dreapta.

EARPHONE: Conectați căști de 3,5 mm pentru sunet personal.

HDMI: (High-Definition Multimedia Interface) Oferă o conexiune digitală necomprimată. Vă rugăm să intrați în meniul de configurare pentru a-l activa.

RF: Conectați-vă pentru a primi semnalul de la antenă sau cablu printr-un cablu coaxial

OPTICAL: leșire sunet TV digital

CI: Card CI.

4. Pornirea televizorului

Conectați cablul de alimentare la o priză adecvată, apoi apăsați butonul POWER (⏻) de pe telecomandă, asigurându-vă că îl îndreptați către senzorul din partea din față a televizorului. Alternativ, puteți apăsa butonul de alimentare din partea inferioară a panoului din spate al televizorului.

Oprirea televizorului

Apăsați butonul POWER (⏻) de pe telecomandă pentru a intra în modul de așteptare. Pentru a opri complet televizorul, deconectați cablul de alimentare de la priză.

Nu lăsați televizorul în modul de așteptare pentru perioade lungi de timp. Dacă nu veți folosi televizorul pentru o lungă perioadă de timp, se recomandă să deconectați aparatul atât de la priza de curent, cât și de la antenă.

PAGINA HOME



1. Activați căutarea


Pentru a verifica informațiile, apăsați Enjoying Content Store -> Content Search în ghidul utilizatorului.

2. Comutați la Home Dashboard

Puteți selecta sau controla un dispozitiv (telefon mobil, dispozitiv extern, dispozitive din casă etc.), conectat la televizor. Pentru mai multe informații, consultați Connecting External Devices -> Using Home Dashboard în ghidul utilizatorului.

3. Comutați la elementele utilizate recent

4. Comutați la aplicația utilizată recent

Mențineți apăsat butonul  de pe telecomandă sau focusați pe elementele recente. Puteți rula sau închide o aplicație utilizată recent din lista afișată în zona de previzualizare din partea superioară.

5. Magazin de conținut

6. Aplicații

Puteți rula, muta sau șterge aplicațiile instalate pe televizorul dvs. Focusați pe fiecare zonă de aplicații. Va afișa o previzualizare în partea superioară. Puteți verifica sau rula caracteristicile utile ale fiecărei aplicații și conținutul recomandat în Previzualizare, fără a intra în aplicație.

7. Portal internet

8. Imagine

9. Muzică

10. Editare aplicații

Puteți vedea o listă a tuturor aplicațiilor instalate pe televizorul dvs., le puteți schimba pozițiile sau le puteți șterge.

11. Setări

Accesați meniul de setări al televizorului.

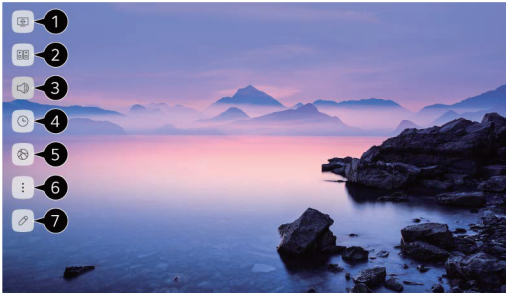
SETĂRI

Setări rapide

Pentru a utiliza rapid funcția de setare

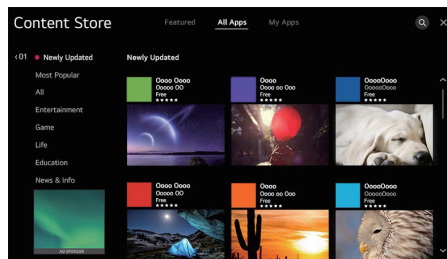
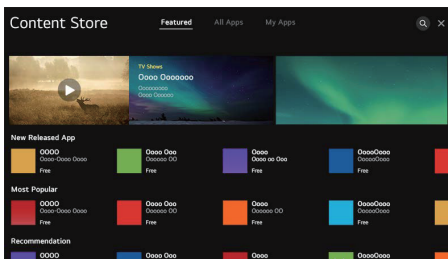
Set de comenzi ușoare rapid și simplu, cum ar fi modul imagine, ieșire sunet, temporizator și așa mai departe.

Apăsați butonul  de pe telecomandă.



1. Puteți seta modul pentru imagine.
2. Puteți seta modul pentru sunet.
3. Puteți alege să opriți sunetul.
4. Puteți seta temporizatorul.
5. Comutați la ecranul Connection.
6. Puteți seta mai multe opțiuni.
7. Puteți adăuga/șterge elemente pentru setare rapidă sau să le schimbați ordinea. După ce introduceți fiecare element, mențineți apăsați butonul Wheel (OK) de pe telecomandă pentru a merge la meniul corespunzător.

UTILIZAREA APLICAȚIILOR



Utilizarea magazinului de conținut

Puteți descărca și utiliza aplicații din diverse categorii, cum ar fi educație, divertisment, stil de viață, știri și jocuri.

1. Apăsați butonul de pe telecomandă.
2. Lansați Magazinul de conținut.
3. Selectați categoria Toate aplicațiile afișată în partea de sus a ecranului. Va fi afișată lista aplicațiilor disponibile din categoria selectată.
4. Selectați o aplicație din listă pentru configurare.
5. Citiți informațiile aplicației și apoi apăsați Instalare.
6. Când instalarea este finalizată, puteți rula aplicația imediat.

PROBLEME FRECVENTE

Problemă	Soluție
Imagine și sunet de calitate slabă	<ul style="list-style-type: none"> • Încercați un canal diferit • Ajustați antena • Verificați toate conexiunile
Nu există imagine sau sunet	<ul style="list-style-type: none"> • Încercați un canal diferit • Apăsăți butonul TV/AV • Asigurați-vă că televizorul este conectat • Verificați conexiunea antenei
Nu există sunet sau acesta este prea jos la volum maxim	<ul style="list-style-type: none"> • Verificați setările volumului de la toate difuzoarele externe conectate la televizorul dvs. • Ajustați volumul televizorului în consecință • Verificați un alt canal sau o altă intrare • Verificați ca funcția MUTE să nu fie activată
Nu se văd culorile, culorile sau nuanțele sunt greșite	<ul style="list-style-type: none"> • Asigurați-vă că programul este difuzat color • Selectați meniul imagine, ajustați sub-meniurile culoare și nuanțe
Imaginea rulează vertical	<ul style="list-style-type: none"> • Verificați toate conexiunile
Imagine neclară sau încețoșată, sunet distorsionat	<ul style="list-style-type: none"> • Verificați direcția, locația și conexiunile la antenă • Problemele pot fi cauzate de utilizarea unei antene interioare (semnal slab)
Defecțiuni telecomandă	<ul style="list-style-type: none"> • Înlocuiți bateriile telecomenzii • Verificați bornele bateriei • Telecomanda este în afara razei de acțiune, apropiați-vă de TV • Îndepărtați orice obstacol între telecomandă și senzorul IR al televizorului • Asigurați-vă că cablul de alimentare al televizorului este conectat și pornit
Imaginea nu este centrată pe ecran	<ul style="list-style-type: none"> • Reglați poziția orizontală și verticală
“Fără semnal” pe sursa HDMI	<ul style="list-style-type: none"> • Testați dispozitivul cu un alt cablu HDMI • Conectați dispozitivul la un alt port HDMI • Încercați un alt dispozitiv conectat la același cablu și port • Efectuați o resetare din fabrică la televizor

ПРИМЕЧАНИЕ

This device is intended for household use exclusively. Professional and/ or commercial use of a device intended for household purposes shortens its working life and has a negative effect on the device's performance characteristics.

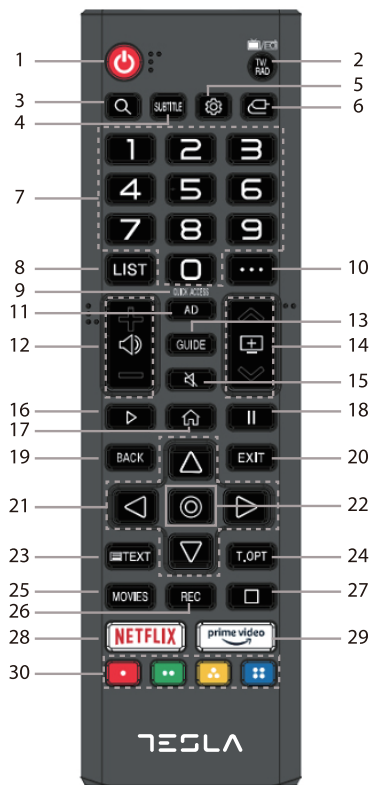
СОСТАВ КОМПЛЕКТА

- Led телевизор
- Пульт дистанционного управления и батареи
- Основание подставки для телевизора + 4 х винтов
- Руководство пользователя + Гарантийный талон

В КОМПЛЕКТ УСТРОЙСТВА НЕ ВХОДЯТ

Крестообразная отвертка, кабель антенны, широкополосный Интернет-кабель.

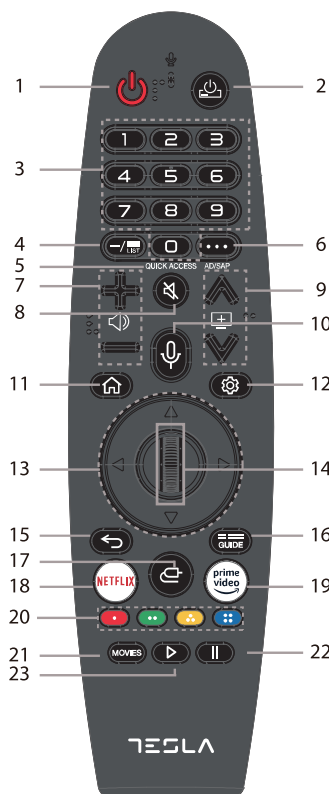
ОСНОВНОЙ ПУЛЬТ ДИСТАНЦИОННОГО УПРАВЛЕНИЯ



1. **Питание** - нажмите для включения или отключения режима ожидания (standby).
2. **TV/RAD**: Для переключения с функции телевизора на функцию радио и наоборот.
3. **Q**: Для выполнения поиска.
4. **SUBTITLE**: Для включения и выключения субтитров.
5. **Settings**: Для доступа к меню быстрой настройки.
6. **Source**: Для выбора источника входящего сигнала.
7. **Цифровые кнопки**: Нажмите для выбора канала или ввода пароля.
8. **LIST**: Для просмотра сохраненных каналов.
9. **QUICK ACCESS**: Путем нажатия и удержания кнопки 0 можно добавить опцию «Быстрый доступ» (Quick Access).
10. **•••**: Для отображения дополнительных кнопок на пульте дистанционного управления.
11. **AD**: Для включения и выключения опции «Звуковое описание» (Audio Description).
12. **Speaker**: Для настройки громкости звука.
13. **GUIDE**: Для просмотра каналов.
14. **Channel**: Для переключения каналов.
15. **Mute**: Выберите эту опцию, чтобы отключить звук телевизора.
16. **Play**: Для воспроизведения.
17. **Home**: Для отображения главного меню (Home).
18. **Pause**: Для приостановления воспроизведения.
19. **BACK**: Для возврата к предыдущему шагу.
20. **EXIT**: Для закрытия меню.
21. **Кнопки навигации**: Для перемещения по меню и настройкам.
22. **OK (⊙)**: Для выбора отмеченной опции и подтверждения выбора.
23. **TEXT**: Для включения телетекста (TEXT).
24. **T.OPT**: Для включения функционального меню телетекста (TEXT).
25. **MOVIES**: Для поиска фильмов.
26. **REC**: Для активации записи (Record).
27. **Live**: Для воспроизведения в режиме реального времени (Live Playback).
28. **NETFLIX**: Для запуска Netflix.
29. **prime video**: Для запуска Prime Video.
30. **App**: Для перемещения в приложениях.

«ВОЛШЕБНЫЙ» ПУЛЬТ ДИСТАНЦИОННОГО УПРАВЛЕНИЯ

«Волшебный» пульт дистанционного управления (приобретается отдельно).



1. : Питание - нажмите для включения или отключения режима ожидания (standby).
2. : Для включения/выключения Set-top box.
3. **Цифровые кнопки:** Нажмите для выбора канала или ввода пароля.
4. **LIST:** Для просмотра сохраненных каналов.
5. **QUICK ACCESS:** Путем нажатия и удержания кнопки 0 можно добавить опцию «Быстрый доступ» (Quick Access).
6. : Для отображения дополнительных кнопок на пульте дистанционного управления.
Для звукового описания изображения на экране.
7. : Для настройки громкости звука.
8. : Выберите эту опцию, чтобы отключить звук телевизора.
9. : Для переключения каналов.
10. : Для просмотра рекомендуемых каналов. Нажмите и удерживайте кнопку, пока говорите, если вы хотите использовать функцию распознавания голоса.
11. : Для отображения главного меню (Home).
12. : Для доступа к меню быстрой настройки.
13. **Кнопки навигации:** Для перемещения по меню и настройкам.
14. **Колесико (OK):** Нажмите для выбора отмеченной операции, подтвердите выбор. Прокручивайте колесико для выбора опций.
15. : Для возврата к предыдущему шагу.
16. **GUIDE:** Для просмотра каналов.
17. : Для выбора источника входящего сигнала.
18. **NETFLIX:** Для запуска Netflix.
19. **prime video:** Для запуска Prime Video.
20. : Для перемещения в приложениях.
: Для активации записи (Record).
21. **MOVIES:** Для поиска фильмов.
22. : Для приостановления воспроизведения.
23. : Для воспроизведения.

Подключение «волшебного» пульта дистанционного управления

Вы можете просто и легко выбирать желаемые функции путем перемещения курсора по экрану телевизора и нажатия на желаемые опции так же, как вы делаете это с помощью мыши на экране компьютера.

1. Включите телевизор. Примерно через 20 секунд направьте пульт дистанционного управления на экран телевизора и нажмите на колесико (OK).
 2. Пульт дистанционного управления будет зарегистрирован автоматически, а на экране телевизора появится сообщение о завершении процесса подключения.
- Если вам не удалось зарегистрировать «волшебный» пульт дистанционного управления, выключите и снова включите телевизор, а затем попытайтесь зарегистрировать пульт снова.

ПОВТОРНАЯ РЕГИСТРАЦИЯ «ВОЛШЕБНОГО» ПУЛЬТА ДИСТАНЦИОННОГО УПРАВЛЕНИЯ

Если вы не видите индикатора «волшебного» пульта дистанционного управления на экране телевизора, следует зарегистрировать его заново.

1. Направьте пульт дистанционного управления на телевизор и нажмите кнопку GUIDE (ИНСТРУКЦИЯ), пока не появится инструкция.
2. Ранее зарегистрированный ПДУ будет удален, после чего его можно будет зарегистрировать снова.

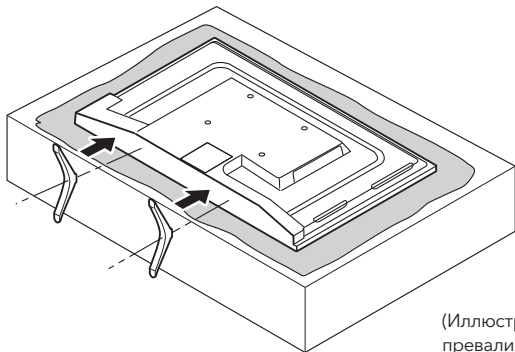
МОНТАЖ И УСТАНОВКА

ПОДГОТОВКА

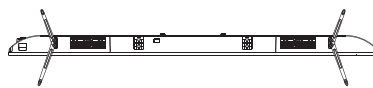
Перед тем, как положить телевизор, подстелите что-нибудь мягкое, чтобы не повредить его.

1. Монтаж стойки

- а. Прикрепите стойки к основанию телевизора, следя за тем, чтобы обозначения «А» и «В» на устройстве и стойках совпадали.
- б. При установке стойки вставьте в нее два болта и используйте крестообразную отвертку (не входит в комплект устройства), чтобы их затянуть.



Пожалуйста, обратите внимание на базовое направление:

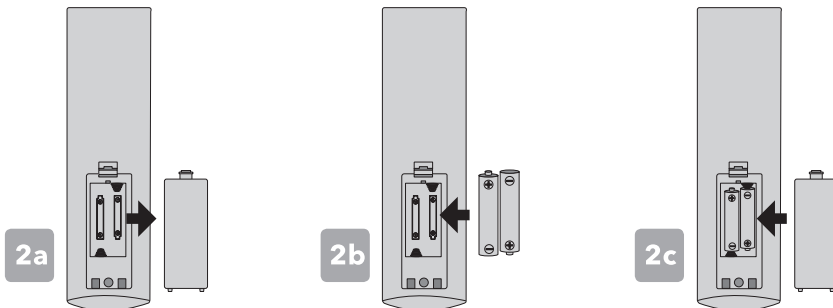


Вид снизу телевизора
(Передний шкаф обращен вниз)

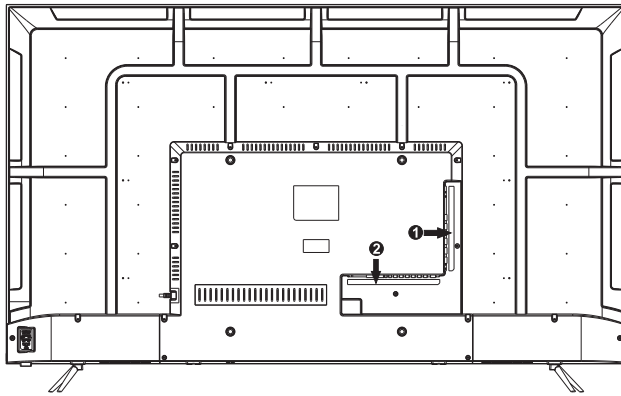
(Иллюстрация приведена только для справки, пожалуйста, преваляруйте в натуре)

2. Подготовка пульта дистанционного управления

- а. Откройте крышку отсека для батареек на задней поверхности пульта.
- б. Поместите две батарейки «AAA» 1,5 В, следя за тем, чтобы обозначения полярности (+ / -) на батарейках совпадали с обозначениями полярности, указанными внутри отсека.
- в. Закройте отсек для батареек крышкой.



3. Подключение периферийного оборудования.



1	OPTICAL	HDMI2/ARC	HDMI1	USB1	CI				
2	USB2	RJ45	CVBS	L	R	EARPHONE	HDMI3	RF(S2)	RF(T2)

RJ45: Подключите Интернет.

USB: подключите USB-устройство, такое как флэш-диск, для доступа к функции тв-носителя.

CVBS: подключите AV-устройство с композитными видеоразъемами, например видеомаягнитофон или DVD-плеер.

- L: Подключение левого аудиоканала.
- R: Правильное подключение аудиоканала.

НАУШНИКИ: Подключите 3,5-мм наушники для персонального аудио.

HDMI: (мультимедийный интерфейс высокой четкости) Обеспечивает несжатое цифровое соединение. Пожалуйста, войдите в меню настройки, чтобы включить его.

RF: Подключите для приема сигнала от антенны или кабеля через коаксиальный кабель.

ОПТИЧЕСКИЙ: Цифровой телевизионный звуковой выход.

CI: CI кард-ридер.

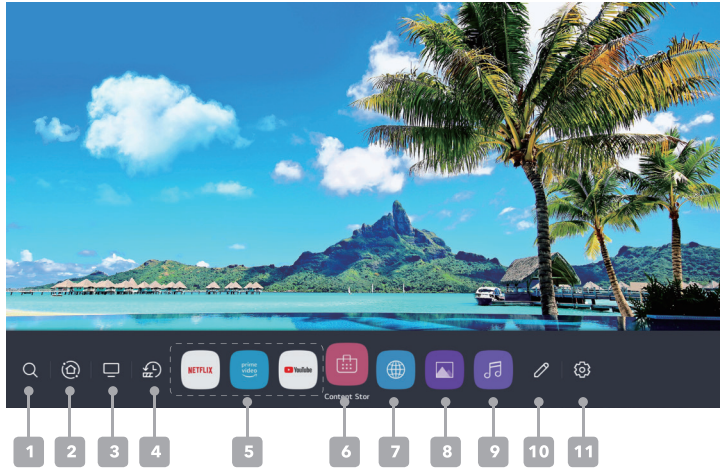
4. ВКЛЮЧЕНИЕ ТЕЛЕВИЗОРА

Подсоедините кабель питания к соответствующей розетке, а затем нажмите на кнопку «POWER» (⏻), расположенную на пульте дистанционного управления. Пульт в это время должен быть направлен на датчик, расположенный на передней панели телевизора. Кроме того, можно нажать кнопку включения/выключения в нижней части панели, с обратной стороны телевизора.

ВЫКЛЮЧЕНИЕ ТЕЛЕВИЗОРА

Нажмите на кнопку «POWER» (⏻) на пульте дистанционного управления, чтобы активировать режим ожидания (standby). Для полного выключения телевизора извлеките штепсель из розетки. Не оставляйте телевизор в режиме ожидания (standby) в течение длительного времени. Если вы планируете не пользоваться телевизором в течение длительного времени, рекомендуется отсоединить телевизор от источника питания и гнезда антенны.

ГЛАВНАЯ СТРАНИЦА



1. Запуск поиска


Для получения подробной информации нажмите на «Enjoying Content Store» (Магазин развлекательных приложений) -> «Content Search» (Поиск приложений) в «Инструкции пользователя».

2. Перейдите в контрольное меню на главной странице

Вы можете выбрать или контролировать устройство (мобильное устройство, внешнее устройство, IoT-устройства в вашем доме и др.), подключенное к телевизору. Для получения более подробной информации ознакомьтесь с разделом «Connecting External Devices» (Подключение внешних устройств) -> «Using Home Dashboard» (Использование контрольного меню на Главной странице) в «Инструкции пользователя».

3. Активация входящего сигнала, недавно используемого на телевизоре

4. Активация недавно используемого приложения

Зажмите кнопку  на пульте дистанционного управления или выделите недавно используемые приложения. В списке, отображенном в разделе для быстрого просмотра в верхней части экрана, можно запустить или закрыть недавно используемое приложение.

5. Содержание магазина

6. Приложения

Вы можете запускать, перемещать и удалять приложения, установленные на вашем телевизоре.

Отметьте каждое приложение. В верхней части экрана будет отображен быстрый просмотр. Через быстрый просмотр можно просмотреть или запустить полезные функции каждого приложения, а также просмотреть рекомендуемые материалы, не запуская приложение.

7. Браузер

8. Фотографии

9. Музыка

10. Сортировка приложений

Вы можете просматривать список всех приложений, установленных на вашем телевизоре, менять местами или удалять их.

11. Настройки

Для доступа к меню настройки телевизора.

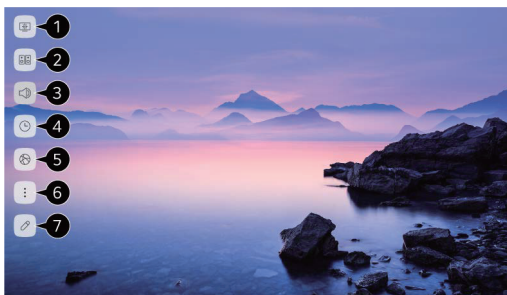
НАСТРОЙКИ

Быстрая настройка

Для быстрой настройки устройства

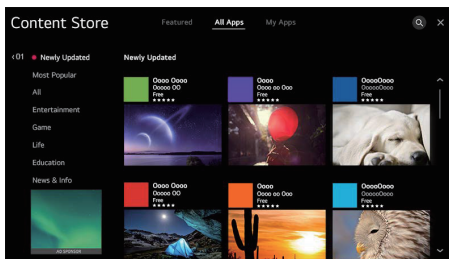
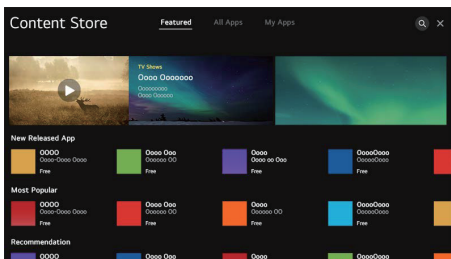
Быстрая и простая настройка стандартного контроля, например, режима изображения, отключения звука, таймера для активации режима ожидания, и так далее.

Нажмите кнопку  на пульте дистанционного управления.



1. Можно настроить режим изображения.
 2. Можно настроить режим звука.
 3. Можно выбрать опцию отключения звука.
 4. Можно настроить таймер для активации режима ожидания.
 5. Можно перейти на экран подключений.
 6. Можно настроить дополнительные опции.
 7. Можно добавлять/удалять опции для быстрой настройки или менять порядок их отображения.
- После выбора любой из указанных опций зажмите кнопку колесика (OK) на пульте дистанционного управления, чтобы войти в соответствующее меню.

ИСПОЛЬЗОВАНИЕ



Использование магазина приложений

Здесь вы можете скачать и использовать приложения из различных категорий, таких как образование, развлечения, стиль жизни, новости и игры.

1. Нажмите кнопку на пульте дистанционного управления.
2. Запустите магазин приложений.
3. Выберите категорию «Все приложения» (All Apps) в верхней части экрана. Появится список доступных приложений в выбранной категории.
4. Выберите из списка приложение, которое вы хотите установить.
5. Ознакомьтесь с информацией о приложении, а затем выберите «Установить» (Install).
6. Приложение можно запустить сразу же после завершения процесса установки.

УСТРАНЕНИЕ НЕБОЛЬШИХ НЕПОЛАДОК

Проблема	Решение
Плохое качество изображения и звука	<ul style="list-style-type: none"> • Переключите на другой канал • Настройте антенну • Проверьте все подключения
При использовании устройства в качестве телевизора отсутствует звук и изображение	<ul style="list-style-type: none"> • Переключите на другой канал • Нажмите кнопку TV/AV • Проверьте, подключен ли телевизор к источнику питания • Проверьте подключение антенны
Отсутствует звук или слишком тихий звук при максимальной громкости	<ul style="list-style-type: none"> • Проверьте настройки звука на каждом внешнем динамике, подключенном к вашему телевизору • Настройте звук телевизора соответствующим образом • Попробуйте переключиться на другой канал или порт • Возможно, включена опция «БЕЗ ЗВУКА» (MUTE)
Отсутствие цвета, неправильное отображение цветов или оттенков	<ul style="list-style-type: none"> • Убедитесь в том, что программа должна воспроизводиться в цвете • Выберите меню изображения, а затем настройте цвета и оттенки в подменю.
Изображение смещается в вертикальном направлении	<ul style="list-style-type: none"> • Проверьте все подключения
Нечеткое или зернистое изображение, искаженный звук	<ul style="list-style-type: none"> • Проверьте направление и положение антенны, а также подключение к антенне • Подобные проблемы могут возникать при использовании комнатной антенны (слабый сигнал)
Неправильная работа пульта дистанционного управления	<ul style="list-style-type: none"> • Замените батарейки в пульте дистанционного управления • Проверьте контакты батареек • Пульт дистанционного управления находится слишком далеко от телевизора • Устраните все препятствия, расположенные между пультом дистанционного управления и инфракрасным датчиком телевизора • Убедитесь в том, что кабель питания вашего телевизора подключен к источнику питания, а устройство включено
Изображение смещено относительно центра экрана	<ul style="list-style-type: none"> • Настройте положение изображения по горизонтали и вертикали
Сообщение „No Signal“ („Нет сигнала“) для источника сигнала HDMI	<ul style="list-style-type: none"> • Проверьте устройство с помощью другого кабеля HDMI • Подключите устройство через какой-либо другой порт HDMI • Попробуйте подключить какое-либо другое устройство с помощью того же кабеля и порта • Восстановите заводские настройки вашего телевизора

OPOMBA

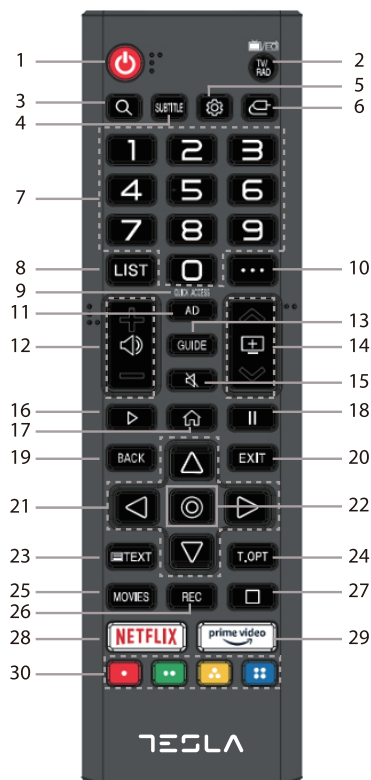
Ta proizvod je namenjen zgolj za domačo rabo v gospodinjstvu. Profesionalna ali komercialna raba aparata namenjena za uporabo domačo rabo v gospodinjstvih mu skrajšuje življenjsko dobo in negativno vpliva na lastnosti aparata.

SESTAVNI DELI

- LED TV
- Daljinski upravljalnik in Baterije
- TV Stojalo + 4 x Vijaki
- Priročnik za uporabo + Garancijski list

Križni izvijač, antenski kabel in širokopasovna internetna povezava **NISO VKLJUČENI**.

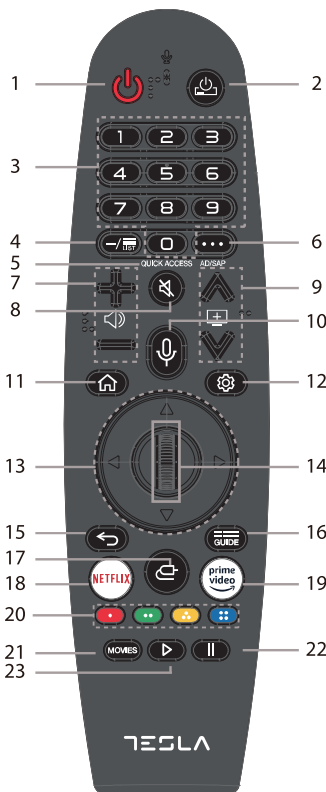
DALJINSKI UPRAVLJALNIK BASIC (OSNOVNI)



1. : napajanje; pritisnite za vstop iz načina pripravljenosti ali izhod iz njega.
2. **TV/RAD (Televizor/radio)**: preklopite na televizor ali radio.
3. **Q** : Iskanje.
4. **SUBTITLE (Podnapisi)**: vklop/izklopite podnapise.
5. : vstop v meni hitrih nastavitvev.
6. : izbira vhodnega vira.
7. **Gumbi s števkami**: pritisnite, da izberete kanale ali vnesete gesla.
8. **LIST (Seznam)**: preverjanje shranjenih programov.
9. **QUICK ACCESS (Hitri dostop)**: z dlje časa trajajočim pritiskom na 0 lahko dodate hitri dostop.
10. : prikaz dodatnih gumbov na daljinskem upravljalniku.
11. **AD (Zvočni opis)**: vklop/izklop zvočnega opisa.
12. : prilagoditev ravni glasnosti.
13. **GUIDE (Vodnik)**: program lahko preverite.
14. : program lahko spremenite.
15. : izberite, če želite izklopiti zvok televizorja.
16. : predvajanje.
17. : prikaz začetnega menija.
18. : začasna zaustavitev.
19. **BACK (Nazaj)**: pomik na prejšnji korak.
20. **EXIT (Izhod)**: zapiranje menija.
21. **Smerni gumbi**: za pomikanje po menijih in nastavitvah.
22. **OK (⊙)**: izbira trenutnega elementa in potrditev izbire.
23. : odprite možnost TEXT (Besedilo).
24. **T.OPT (Možnost besedila)**: odprite funkcijski meni možnosti TEXT (Besedilo).
25. **MOVIES (Filmi)**: iskanje filmov.
26. **REC (Snemanje)**: zagon snemanja.
27. : zagon predvajanja v živo.
28. **NETFLIX** : premik na storitev Netflix.
29. : premik na storitev Prime Video.
30. : za krmarjenje v aplikacijah.

DALJINSKI UPRAVLJALNIK MAGIC

Daljinski upravljalnik Magic je mogoče kupiti posebej.



1. : napajanje; pritisnite za vstop iz načina pripravljenosti ali izhod iz njega.
2. : vklop/izklop napajanja digitalne namenske naprave.
3. **Gumbi s številkami**: pritisnite, da izberete kanale ali vnesete gesla.
4. **LIST (Seznam)**: preverjanje shranjenih programov.
5. **QUICK ACCESS (Hitri dostop)**: z dlje časa trajajočim pritiskom na 0 lahko dodate hitri dostop.
6. : prikaz dodatnih gumbov na daljinskem upravljalniku. Zvočni opis vsebine zaslona.
7. : prilagoditev ravni glasnosti.
8. : izberite, če želite izklopiti zvok televizorja.
9. : program lahko spremenite.
10. : preverite priporočeno vsebino. Če želite uporabiti funkcijo prepoznavanja glasu, med govorjenjem pritisnite in držite gumb.
11. : prikaz začetnega menija.
12. : vstop v meni hitrih nastavitvev.
13. **Smerni gumbi**: za pomikanje po menijih in nastavitvah.
14. **Kolesce (OK)**: pritisnite, da izberete trenutni element in potrdite izbiro, ter s kolescem izberite vsebino.
15. : nazaj.
16. **GUIDE (Vodnik)**: program lahko preverite.
17. : izbira vhodnega vira.
18. **NETFLIX** : premik na storitev Netflix.
19. **prime video** : premik na storitev Prime Video.
20. : za krmarjenje v aplikacijah.
 : zagon snemanja.
21. **MOVIES (Filmi)**: iskanje filmov.
22. : začasna zaustavitev..
23. : predvajanje.

Seznanjanje daljinskega upravljalnika Magic

Želene funkcije lahko zlahka in priročno izberete s premikom in klikom kazalnika na zaslonu televizorja, enako kot uporabljate miško na računalniškem zaslonu.

1. Vključite televizor. Po približno 20 sekundah usmerite daljinski upravljalnik proti televizorju in pritisnite kolesce (OK (V redu)).
 2. Daljinski upravljalnik bo samodejni registriran in na zaslonu televizorja bi prikazano sporočilo o dokončanju seznanjanja.
- Če je bila registracija daljinskega upravljalnika Magic neuspešna, izklopite televizor in ga znova vključite, nato pa registracijo še enkrat opravite.

Ponovna registracija daljinskega upravljalnika Magic

Če se kazalec daljinskega upravljalnika Magic ne pokaže na zaslonu televizorja, morate upravljalnik znova registrirati.

1. Držite daljinski upravljalnik proti televizorju in dlje časa držite pritisnjen gumb GUIDE (Vodnik), dokler se ne pojavijo navodila.
2. Registracija prej registriranega daljinskega upravljalnika je preklicana, nato pa je znova registriran.

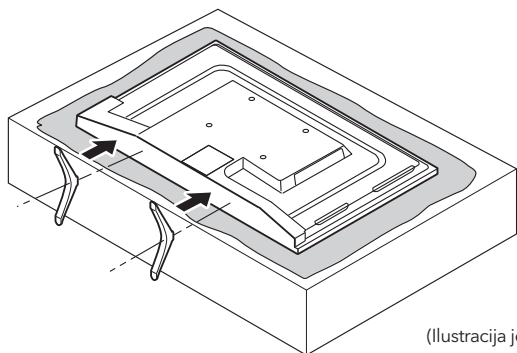
SESTAVLJANJE IN NAMESTITEV

PRED ZAČETKOM

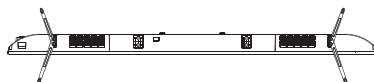
Material za oblaginjenje plosko položite na ravno površino, da boste nanj položili televizor. Tako boste preprečili poškodbe.

1. Sklop stojala

- a. Pritrdite stojala na podnožje televizorja, pri tem pa se prepričajte, da se oznake A in B na televizorju in stojalu ujemajo.
- b. Po dva vijaka za stojalo vstavite v posamezno stojalo in jih privijte s križnim izbijajčem (ni priložen).



Prosim upoštevajte smer postavitve stojala:

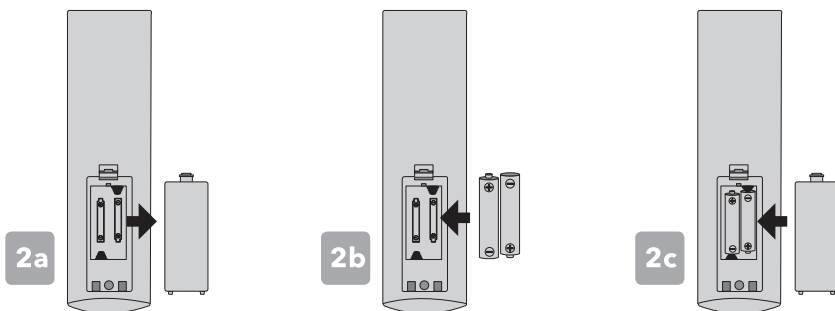


Pogled na TV s spodnje strani
(Sprednja stran obrnjena navdol)

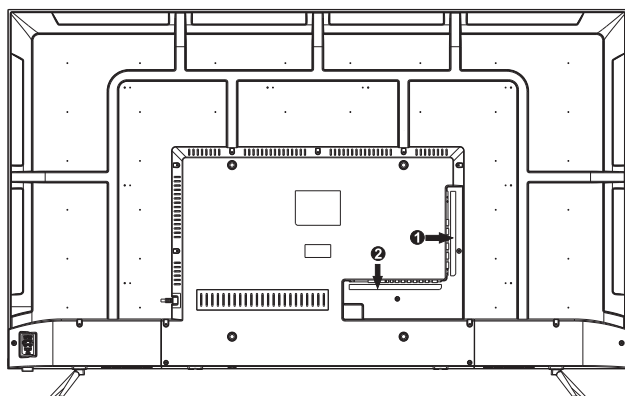
(Ilustracija je zgolj informativne narave)

2. Sklop daljinskega upravljalnika

- a. Odprite pokrov predelka za baterijo na zadnji strani.
- b. Vstavite dve bateriji 1,5 V AAA, pri čemer poskrbite, da se bosta oznaki polarnosti (+/-) baterij ujemali s shemo v predelku.
- c. Ponovno namestite pokrov predelka za baterijo.



3. Priklučitev periferne opreme



1	OPTICAL	HDMI2/ARC	HDMI1	USB1	CI				
2	USB2	RJ45	CVBS	L	R	EARPHONE	HDMI3	RF(S2)	RF(T2)

RJ45: Povežite se z internetom.

USB: Priključite USB napravo (na primer USB ključek) za dostop do funkcije TV - predstavnosti.

CVBS: Priključite AV napravo s kompozitnim video priključkom, kot je videorekorder ali DVD predvajalnik.

- L: Povezava z levim zvočnim kanalom.
- R: Povezava z desnim zvočnim kanalom.

EARPHONE (SLUŠALKE): Priključite 3.5mm slušalke za preusmeritev zvoka na slušalke.

HDMI: (High-Definition Multimedia Interface / Visokoločljivostni multimedijski vmesnik) Zagotavlja prenos nekompresiranih video in digitalnih zvočnih podatkov. Za vklop prosim pojdite v nastavitveni meni.

RF: Povežite se za sprejem signala iz vaše antene ali kablskega signala, preko koaksialnega kabla.

OPTICAL (OPTIČNO): digitalni TV zvočni izhod.

CI: CI čitalnik kartic.

4. VKLOP televizorja

Priklopite napajalni kabel v primerno napajalno vtičnico in nato pritisnite gumb POWER (Napajanje) (⏻) na daljinskem upravljalniku, pri čemer pazite, da bo upravljalnik usmerjen k senzorju na sprednji strani televizorja. Druga možnost je, da pritisnete gumb za napajanje na spodnji strani zadnje plošče na televizorju.

IZKLOP televizorja

Pritisnite gumb POWER (Napajanje) (⏻) na daljinskem upravljalniku, da preklopite na način pripravljenosti. Za popoln izklop televizorja odklopite napajalni kabel iz napajalne vtičnice.

Televizorja ne puščajte v stanju pripravljenosti dlje časa. Če ga dlje časa ne boste uporabljali, ga je priporočljivo izklopiti iz napajalne in antenske vtičnice.

ZAČETNA STRAN




1. Zagon iskanja

Za ogled podrobnosti v uporabniškem priročniku kliknite The Enjoying Content Store (Trgovina z vsebino) -> Content Search (Iskanje vsebine).

2. Premik na začetno nadzorno ploščo

Izberete ali nadzorujete lahko napravo (mobilno ali zunanjo napravo, domačo napravo, povezano z internetom stvari itd.), povezano s televizorjem. Za več informacij si v uporabniškem priročniku oglejte Connecting External Devices (Povezovanje zunanjih naprav) -> Using Home Dashboard In User Guide (Uporaba začetne nadzorne plošče).

3. Pomik na vhod televizorja, ki ste ga nedavno uporabljali

Dolgo pritisčajte gumb  na daljinskem upravljalniku ali pa se usmerite na nedavno ogledano. Na seznamu v območju predogleda na vrhu lahko zaženete ali zaprete nedavno uporabljeno aplikacijo.

5. Trgovina z vsebino

6. Aplikacije

Aplikacije, nameščene v televizorju, lahko zaženete, premikate in izbrišete. Usmerite se na posamezno območje aplikacij. Na vrhu vsakega je predogled. Brez vstopa v aplikacijo lahko preverite ali zaženete uporabne funkcije vsake aplikacije in si ogledate priporočeno vsebino v pregledu.

7. Spletni brskalnik

8. Slika

9. Glasba

10. Uredi aplikacije

Lahko si ogledate seznam vseh aplikacij, nameščenih na televizorju, spremenite njihove položaje ali pa jih izbrišete.

11. Nastavitve

Dostop do menija nastavitve televizorja.

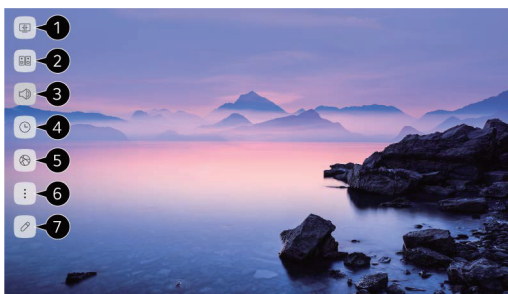
NASTAVITVE

Hitre nastavitve

Hitra uporaba funkcije nastavitvev

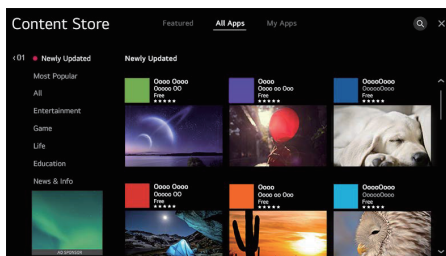
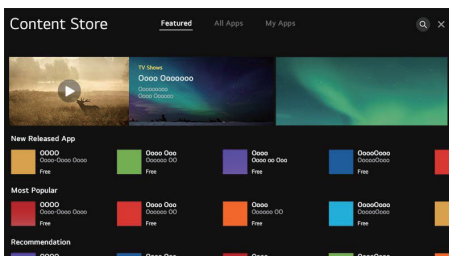
Hitra in preprosta nastavitvev enostavnih kontrolnih elementov, kot so Picture Mode (Način slike), Sound Out (Izhod zvoka), Sleep Timer (Časovnik spanja) itd.

Pritisnite gumb  na daljinskem upravljalniku.



1. Nastavite lahko Picture Mode (Način slike).
2. Nastavite lahko Sound Mode (Način zvoka).
3. Izberete lahko Sound Out (Izhod zvoka).
4. Nastavite lahko Sleep Timer (Časovnik spanja).
5. Premik na zaslon Connection (Povezava).
6. Nastavite lahko več možnosti.
7. Dodate/izbrišete lahko elemente hitrih nastavitvev ali spremenite njihov vrstni red. Po vnosu vsakega elementa pritisnite gumb OK (V redu) na daljinskem upravljalniku in ga pridržite, da se premaknete v ustrezni meni.

UPORABA APLIKACIJ



Uporaba trgovine z vsebino

Prenesete in uporabljate lahko aplikacije iz različnih kategorij, kot so izobraževanje, zabava, življenjski slog, novice in igre.

1. Pritisnite gumb na daljinskem upravljalniku.
2. Zaženite trgovine z vsebino
3. Izberite kategorijo All Apps (Vse aplikacije) na vrhu zaslona. Prikazan bo seznam razpoložljivih aplikacij v izbrani kategoriji.
4. S seznama izberite aplikacijo, ki jo boste namestili.
5. Preberite podrobnosti o aplikaciji in pritisnite Install (Namesti).
6. Ko je namestitev dokončana, lahko aplikacijo takoj zaženete.

ODPRAVLJANJE OSNOVNIH TEŽAV

Težava	Rešitev
Slaba kakovost slike in zvoka.	<ul style="list-style-type: none"> • Poskusite z drugim kanalom. • Prilagodite anteno. • Preverite vse povezave.
V stanju televizorja ni slike ali zvoka.	<ul style="list-style-type: none"> • Poskusite z drugim kanalom. • Pritisnite gumb TV/AV. • Prepričajte se, da je televizor priključen v vtičnico. • Preverite antenski priključek.
Ni zvoka ali pa je zvok pri največji glasnosti prešibek.	<ul style="list-style-type: none"> • Preverite nastavitve glasnosti na morebitnih zunanjih zvočnikih, priključenih na televizor. • Ustrezno prilagodite glasnost televizorja. • Preverite drug kanal ali vhod. • Prepričajte se, da funkcija MUTE (Izklop zvoka) ni vklopljena.
Ni barv ali pa so barve ali odtenki napačni.	<ul style="list-style-type: none"> • Prepričajte se, da je program oddajan v barvah. • Izberite meni slike, nato pa prilagodite podmenije barve in odtenka.
Slika se navpično obrača.	<ul style="list-style-type: none"> • Preverite vse povezave.
Zamegljena slika ali slika s sneženjem, popačen zvok.	<ul style="list-style-type: none"> • Preverite usmerjenost, lokacijo in povezave antene. • Težave morda povzročata notranja antena (slab signal).
Nepravilno delovanje daljinskega upravljalnika	<ul style="list-style-type: none"> • Zamenjajte baterije daljinskega upravljalnika. • Preverite pole baterije. • Daljinski upravljalnik je zunaj dosega televizorja; premaknite ga bliže. • Odstranite morebitne ovire med daljinskim upravljalnikom in infrardečim senzorjem televizorja. • Prepričajte se, da je napajalni kabel televizorja priključen in vklopljen.
Slika ni na sredini zaslona.	<ul style="list-style-type: none"> • Prilagodite vodoravni in navpični položaj.
Na viru HDMI se pojavi sporočilo „No signal“ (Ni signala).	<ul style="list-style-type: none"> • Preskusite napravo z drugim kablom HDMI. • Priklopite napravo v druga vrata HDMI. • Preskusite z drugo napravo, priključeno na isti kabel in vrata. • Na televizorju izvedite tovarniško ponastavitev.

NAPOMENA

Ovaj uređaj je namenjen isključivo za kućnu upotrebu. Profesionalna i/ili komercijalna upotreba uređaja namenjenih za upotrebu u domaćinstvu skraćuje životni vek i negativno utiče na karakteristike uređaja.

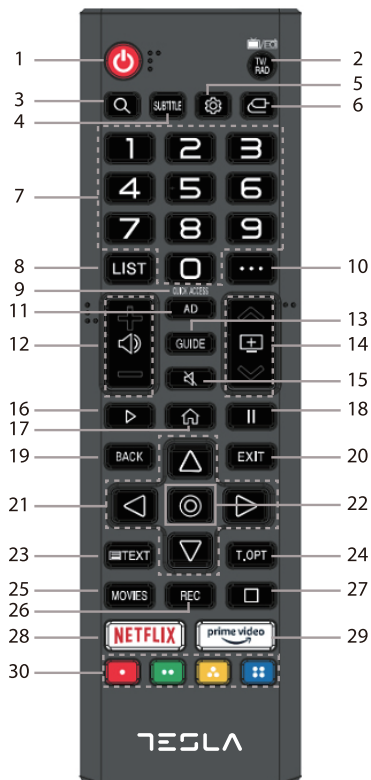
KOMPONENTE

- LED TV
- Daljinski upravljač & baterije
- Postolje + 4 x šrafovi
- Korisničko uputstvo + garantni list

NE ISPORUČUJE SE ZAJEDNO SA PROIZVODOM

Odvijač sa krstastom glavom, kabl za antenu, širokopoljaska internet konekcija.

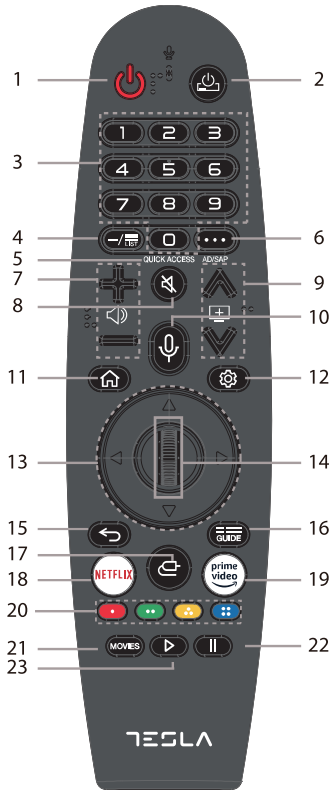
OSNOVNI DALJINSKI UPRAVLJAČ



1. : Napajanje, pritisnite kako biste pristupili režimu pripravnosti (standby) ili ga napustili.
2. **TV/RAD**: Za prelazak sa TV funkcije na Radio i obratno.
3. **Q**: Za pretraživanje.
4. **SUBTITLE**: Za uključivanje/isključivanje titlova.
5. : Za pristupanje meniju za brzo podešavanje.
6. : Za odabir izvora ulaznog signala.
7. **Numerički tasteri**: Pritisnite kako biste odabrali kanale ili uneli lozinke.
8. **LIST**: Za pregled sačuvanih programa.
9. **QUICK ACCESS**: Dugim pritiskom na 0, možete dodati Brzi pristup (Quick Access).
10. **•••**: Za prikaz dodatnih tastera na daljinskom upravljaču.
11. **AD**: Za uključivanje/isključivanje opcije Audio opis (Audio Description).
12. : Za podešavanje jačine zvuka
13. **GUIDE**: Omogućava Vam pregled programa.
14. : Omogućava Vam menjanje programa.
15. : Odaberite ovu opciju kako biste isključili zvuk na TV uređaju.
16. : Za reprodukciju.
17. : Za prikaz početnog menija (Home).
18. : Za pauziranje.
19. **BACK**: Za povratak na prethodni korak.
20. **EXIT**: Za zatvaranje menija.
21. **Navigacioni tasteri**: Za kretanje po menijima i podešavanjima.
22. **OK (Ⓞ)**: Za odabir trenutno označene stavke, za potvrdu odabira.
23. **TEXT**: Za pokretanje opcije teletekst (TEXT).
24. **T.OPT**: Za pokretanje funkcionalnog menija opcije teletekst (TEXT).
25. **MOVIES**: Za pretraživanje filmova.
26. **REC**: Za pokretanje opcije snimanja (Record).
27. : Za pokretanje reprodukcija uživo (Live Playback).
28. **NETFLIX**: Za pristupanje opciji Netflix.
29. **prime video**: Za pristupanje opciji Prime Video
30. : Za kretanje unutar aplikacija.

MAGIČNI DALJINSKI UPRAVLJAČ

Magični daljinski upravljač se kupuje zasebno



1. : Napajanje, pritisnite kako biste pristupili režimu pripravnosti (standby) ili ga napustili.
2. : Omogućava Vam da uključite/isključite set-top box.
3. **Numerički tasteri**: Pritisnite kako biste odabrali kanale ili uneli lozinke.
4. **LIST**: Za pregled sačuvanih programa.
5. **QUICK ACCESS**: Dugim pritiskom na 0, možete dodati Brzi pristup (Quick Access).
6. : Za prikaz dodatnih tastera na daljinskom upravljaču. Za audio opisivanje sadržaja prikazanog na ekranu.
7. : Za podešavanje jačine zvuka.
8. : Odaberite ovu opciju kako biste isključili zvuk na TV uređaju.
9. : Omogućava Vam menjanje programa.
10. : Za pregled preporučenog sadržaja. Pritisnite i zadržite pritisak na tasteru dok govorite da biste upotrebili funkciju prepoznavanja glasa.
11. : Za prikaz početnog menija (Home).
12. : Za pristupanje meniju za brzo podešavanje.
13. **Navigacioni tasteri**: Za kretanje po menijima i podešavanjima.
14. **Točkić (OK)**: Pritisnite kako biste odabrali trenutno označenu stavku, potvrdite odabir, okrećite točkić za odabir sadržaja.
15. : Nazad.
16. **GUIDE** : Omogućava Vam pregled programa.
17. : Za odabir izvora ulaznog signala.
18. **NETFLIX** : Za pristupanje opciji Netflix.
19. : Za pristupanje opciji Prime Video.
20. : Za kretanje unutar aplikacija.
 : Za pokretanje opcije snimanja (Record).
21. **MOVIES** : Za pretraživanje filmova.
22. : Za pauziranje.
23. : Za reprodukovanje.

Uparivanje magičnog daljinskog upravljača

Željene funkcije možete lako i jednostavno odabrati pomeranjem kursora po ekranu TV uređaja i klikom na željene opcije, na isti način kako biste to učinili pomoću miša na ekranu računara.

1. Uključite TV uređaj. Nakon približno 20 sekundi, usmerite daljinski upravljač ka TV uređaju, a zatim pritisnite točkić (OK).
 2. Daljinski upravljač će automatski biti registrovan, a na ekranu TV uređaja će biti prikazana poruka o završetku postupka uparivanja.
- Ukoliko registrovanje magičnog daljinskog upravljača ne bude uspešno, isključite, a zatim ponovo uključite TV uređaj, a onda ponovo pokušajte da se registrujete.

PONOVNO REGISTROVANJE MAGIČNOG DALJINSKOG UPRAVLJAČA

Ukoliko se indikator magičnog daljinskog upravljača ne vidi na TV uređaju, morate ga ponovo registrovati.

1. Usmerite daljinski upravljač ka TV uređaju i zadržite pritisak na tasteru GUIDE (VODIČ) sve dok se ne pojavi uputstvo.
2. Prethodno registrovani daljinski upravljač će prestati da bude registrovan, nakon čega će se ponovo registrovati.

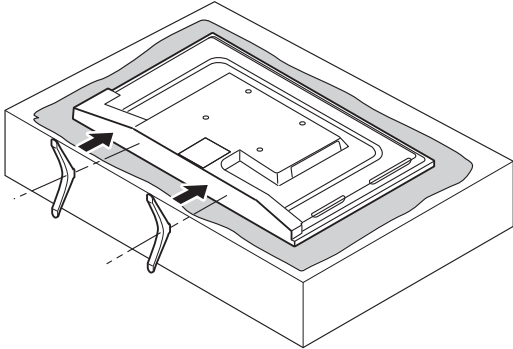
MONTIRANJE I POSTAVLJANJE

PRE NEGO ŠTO POČNETE

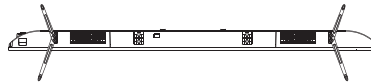
Prostrite mekanu podlogu kako biste na nju položili TV uređaj. Na ovaj način ćete sprečiti nastanak oštećenja.

1. Montiranje stalka

- Pričvrstite stalke za osnovu TV uređaja, vodeći računa da se oznake „A“ i „B“ na TV uređaju i stalku poklapaju.
- Prilikom postavljanja svakog stalka, umetnite dva šrafa za stalak i upotrebite odvijač sa krstastim vrhom (ne isporučuje se zajedno sa uređajem) da biste ih zategnuli.



Obratite pažnje na osnovni smer:

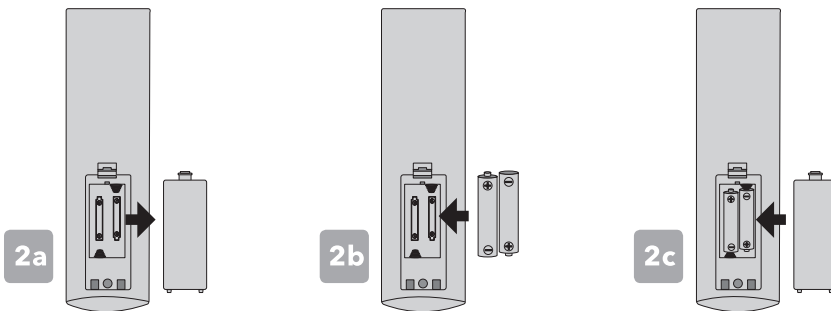


Donji pogled na TELEVIZOR
(Prednji deo okrenut nadole)

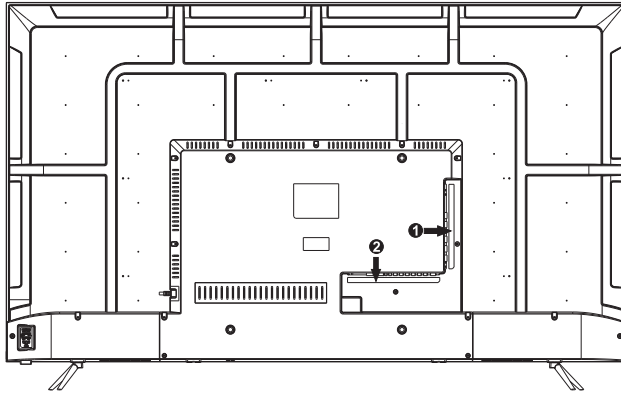
(Ilustracija je samo za referencu)

2. Montiranje daljinskog upravljača

- Otvorite poklopac ležišta za bateriju na poledini.
- Stavite dve AAA baterije od 1,5 V, vodeći računa da se oznake za polaritet (+ / -) na baterijama poklapaju sa oznakama prikazanim na dijagramu unutar ležišta.
- Ponovo postavite poklopac na ležište za bateriju.



3. Povezivanje periferne opreme



1	OPTICAL	HDMI2/ARC	HDMI1	USB1	CI				
2	USB2	RJ45	CVBS	L	R	EARPHONE	HDMI3	RF(S2)	RF(T2)

RJ45: Povežite Internet.

USB: Povežite USB uređaj kao što je fleš disk da biste pristupili funkciji TV medija.

CVBS: Povežite AV uređaj koji ima video konektore, kao što su video rekorder ili DVD plejer.

- L: Veza levog audio kanala.
- R: Desna veza audio kanala.

Ulaz za slušalice: Povežite slušalice sa konektorom od 3,5mm

HDMI: (Multimedijalni interfejs visoke definicije) obezbeđuje nekomprimovanu digitalnu vezu. Uđite u meni za podešavanje da biste ga uključili.

RF: Povežite se da biste primili signal iz antene ili kablovsku putem koaksijalnog kabla.

OPTIČKI: Digitalni izlaz zvuka.

CI: Čitač CI kartica.

4. UKLJUČIVANJE TV uređaja

Priključite kabl za napajanje u odgovarajuću strujnu utičnicu, a zatim pritisnite taster POWER (⏻) na daljinskom upravljaču, vodeći računa da je daljinski upravljač usmeren ka senzoru na prednjoj strani TV uređaja. Osim toga, možete pritisnuti i taster za uključivanje/isključivanje sa donje strane panela na poledini TV uređaja.

ISKLUČIVANJE TV UREĐAJA

Pritisnite taster POWER (⏻) na daljinskom upravljaču kako biste aktivirali režim pripravnosti (standby). Za potpuno isključivanje TV uređaja, iskopčajte kabl za napajanje iz strujne utičnice.

Nemojte svoj TV set ostavljati u režimu pripravnosti (standby) tokom dužih vremenskih perioda. Ukoliko TV uređaj nećete upotrebljavati tokom dugog vremenskog perioda, preporučuje se da TV set iskopčate i iz strujne utičnice i iz antenskog priključka.

POČETNA STRANICA



1. Pokretanje pretrage


Za detaljne informacije, kliknite na Enjoying Content Store (Prodavnica zabavnih sadržaja) -> Content Search (Pretraga sadržaja) u okviru Korisničkog uputstva.

2. Pređite na kontrolnu tablu na početnoj stanici

Možete birati ili kontrolisati uređaj (mobilni uređaj, eksterni uređaj, IoT uređaje u domaćinstvu itd.) povezan sa TV uređajem. Za više informacija, pogledajte pod Connecting External Devices (Povezivanje eksternih uređaja) -> Using Home Dashboard (Upotreba kontrolne table na Početnoj stranici) u okviru Korisničkog uputstva.

3. Aktivirajte ulazni signal koji je nedavno korišćen u okviru TV uređaja

4. Aktivirajte nedavno korišćenu aplikaciju

Zadržite pritisak na tasteru  na daljinskom upravljaču ili označite nedavno korišćene aplikacije. U okviru liste, prikazane u delu za brzi pregled na vrhu ekrana, možete pokrenuti ili zatvoriti nedavno korišćenu aplikaciju.

5. Sadržaj prodavnice

6. Aplikacije

Možete pokrenuti, premestiti i obrisati aplikacije instalirane na Vašem TV uređaju. Označite površinu svake aplikacije. Na vrhu ekrana će biti prikazan brzi pregled. U okviru dela za brzi pregled, moguće je pogledati ili pokrenuti korisne funkcije svake od aplikacija, kao i pregledati preporučeni sadržaj, bez pristupanja aplikaciji.

7. Veb pretraživač

8. Slike

9. Muzika

10. Uređivanje aplikacija

Možete pogledati listu svih aplikacija instaliranih na Vašem TV uređaju, zameniti im mesta ili ih obrisati.

11. Podešavanja

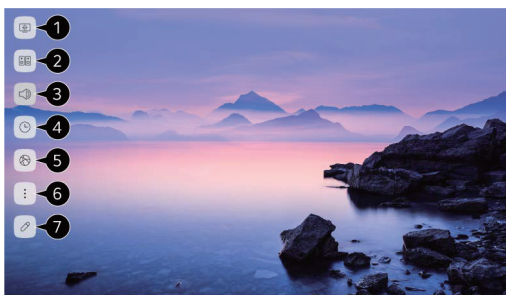
Za pristupanje meniju za podešavanje TV uređaja.

PODEŠAVANJA

Brzo podešavanje

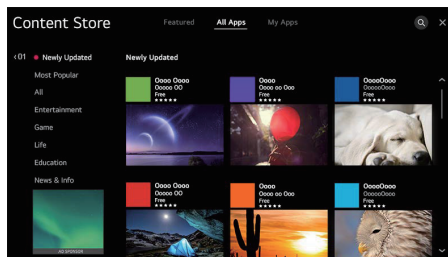
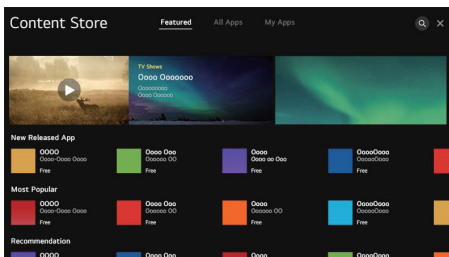
Brzo i jednostavno podešavanje nezahtevnih kontrola, poput režima slike, isključivanja zvuka, tajmera za aktiviranje režima mirovanja i tako dalje.

Pritisnite taster  na daljinskom upravljaču.



1. Možete podesiti režim slike.
2. Možete podesiti režim zvuka.
3. Možete odabrati opciju isključivanje zvuka.
4. Možete podesiti tajmer za aktiviranje režima mirovanja.
5. Pređite na ekran za konekcije.
6. Možete podesiti dodatne opcije.
7. Možete dodati/obrisati stavke za brzo podešavanje ili im promeniti redosled.
8. Nakon što pristupite bilo kojoj od navedenih stavki, pritisnite i zadržite pritisak na tasteru točkića (OK) na daljinskom upravljaču kako biste pristupili odgovarajućem meniju.

UPOTREBA APLIKACIJA



Korišćenje prodavnice sadržaja

Možete preuzeti i koristiti aplikacije iz različitih kategorija, poput obrazovanja, zabave, stila života, vesti i igrica.

1. Pritisnite taster na daljinskom upravljaču.
2. Pokrenite prodavnicu sadržaja.
3. Odaberite kategoriju Sve aplikacije (All Apps) prikazanu na vrhu ekrana. Prikazaće se lista dostupnih aplikacija iz odabrane kategorije.
4. Iz liste odaberite aplikaciju koju želite da instalirate.
5. Pročitajte detalje u vezi sa aplikacijom, a zatim pritisnite opciju Instaliraj (Install).
6. Aplikaciju možete pokrenuti odmah po završetku postupka instaliranja.

OTKLANJANJE JEDNOSTAVNIH PROBLEMA

Problem	Rešenje
Loš kvalitet slike i zvuka	<ul style="list-style-type: none"> • Prebacite na drugi kanal • Podesite antenu • Proverite sve konekcije
Nema slike ni zvuka u okviru statusa TV uređaja	<ul style="list-style-type: none"> • Prebacite na drugi kanal • Pritisnite taster TV/AV • Uverite se da je TV uređaj povezan na izvor napajanja • Proverite antensku konekciju
Nema zvuka ili je zvuk previše tih pri maksimalnoj jačini zvuka	<ul style="list-style-type: none"> • Proverite podešavanja zvuka na svakom eksternom zvučniku povezanom sa Vašim TV uređajem • Podesite zvuk TV uređaja na odgovarajući način • Probajte neki drugi kanal ili ulaz • Proverite da li je uključena opcija BEZ ZVUKA (MUTE)
Nema boja, neodgovarajuće boje ili nijanse	<ul style="list-style-type: none"> • Uverite se da je emitovani program u boji • Odaberite meni slike, a zatim unesite podešavanja u podmenije za boje i nijanse
Slika se pomera po vertikalni	<ul style="list-style-type: none"> • Proverite sve konekcije
Zamućena slika ili slika sa snegom, distorzija zvuka	<ul style="list-style-type: none"> • Proverite pravac i lokaciju svoje antene, kao i konekciju sa njom. • Problemi se mogu javiti usled upotrebe sobne antene (loš signal)
Nepravilnosti u radu daljinskog upravljača	<ul style="list-style-type: none"> • Zamenite baterije u daljinskom upravljaču • Proverite kontakte za baterije • Daljinski upravljač je izašao iz opsega, približite ga TV uređaju • Uklonite sve prepreke koje se nalaze između daljinskog upravljača i infracrvenog senzora na TV uređaju • Uverite se da je kabl za napajanje Vašeg TV uređaja povezan sa napajanjem i da je uključen
Slika se ne nalazi na sredini ekrana	<ul style="list-style-type: none"> • Podesite horizontalnu i vertikalnu poziciju
Poruka „No Signal“ („Bez signala“) za izvor HDMI signala	<ul style="list-style-type: none"> • Testirajte uređaj pomoću drugog HDMI kabla • Povežite uređaj putem nekog drugog HDMI porta • Probajte da pomoću istog kabla i porta povežete neki drugi uređaj • Vratite podešavanja svog TV uređaja na fabričke vrednosti

www.tesla.info

Ovaj dokument je originalno proizveden i objavljen od strane proizvođača, brenda Tesla, i preuzet je sa njihove zvanične stranice. S obzirom na ovu činjenicu, Tehnoteka ističe da ne preuzima odgovornost za tačnost, celovitost ili pouzdanost informacija, podataka, mišljenja, saveta ili izjava sadržanih u ovom dokumentu.

Napominjemo da Tehnoteka nema ovlašćenje da izvrši bilo kakve izmene ili dopune na ovom dokumentu, stoga nismo odgovorni za eventualne greške, propuste ili netačnosti koje se mogu naći unutar njega. Tehnoteka ne odgovara za štetu nanесenu korisnicima pri upotrebi netačnih podataka. Ukoliko imate dodatna pitanja o proizvodu, ljubazno vas molimo da kontaktirate direktno proizvođača kako biste dobili sve detaljne informacije.

Za najnovije informacije o ceni, dostupnim akcijama i tehničkim karakteristikama proizvoda koji se pominje u ovom dokumentu, molimo posetite našu stranicu klikom na sledeći link:

<https://tehnoteka.rs/p/teska-televizor-65q615bus-akcija-cena/>