

Uputstvo za upotrebu

SENCOR ventilator SFN 9011SL

SENCOR



Tehnoteka je online destinacija za upoređivanje cena i karakteristika bele tehnike, potrošačke elektronike i IT uređaja kod trgovinskih lanaca i internet prodavnica u Srbiji. Naša stranica vam omogućava da istražite najnovije informacije, detaljne karakteristike i konkurentne cene proizvoda.

Posetite nas i uživajte u ekskluzivnom iskustvu pametne kupovine klikom na link:

<https://tehnoteka.rs/p/sencor-ventilator-sfn-9011sl-akcija-cena/>

Rashladni uređaj

Uputstvo za upotrebu

HR



SENCOR[®]

SFN 9011SL

Prije upotrebe ovog uređaja molimo pažljivo pročitajte uputstvo za upotrebu, čak i ako ste već prije koristili slične uređaje. Uređaj koristite isključivo na način opisan u ovom uputstvu za upotrebu. Sačuvajte uputstvo za buduće potrebe.

Čuvajte originalnu kutiju u kojoj je došao uređaj, ambalažu, račun i jamstveni list dok ne istekne jamstvo. U slučaju prijevoza uređaja, zapakirajte uređaj isključivo u originalnu ambalažu.

HR-1

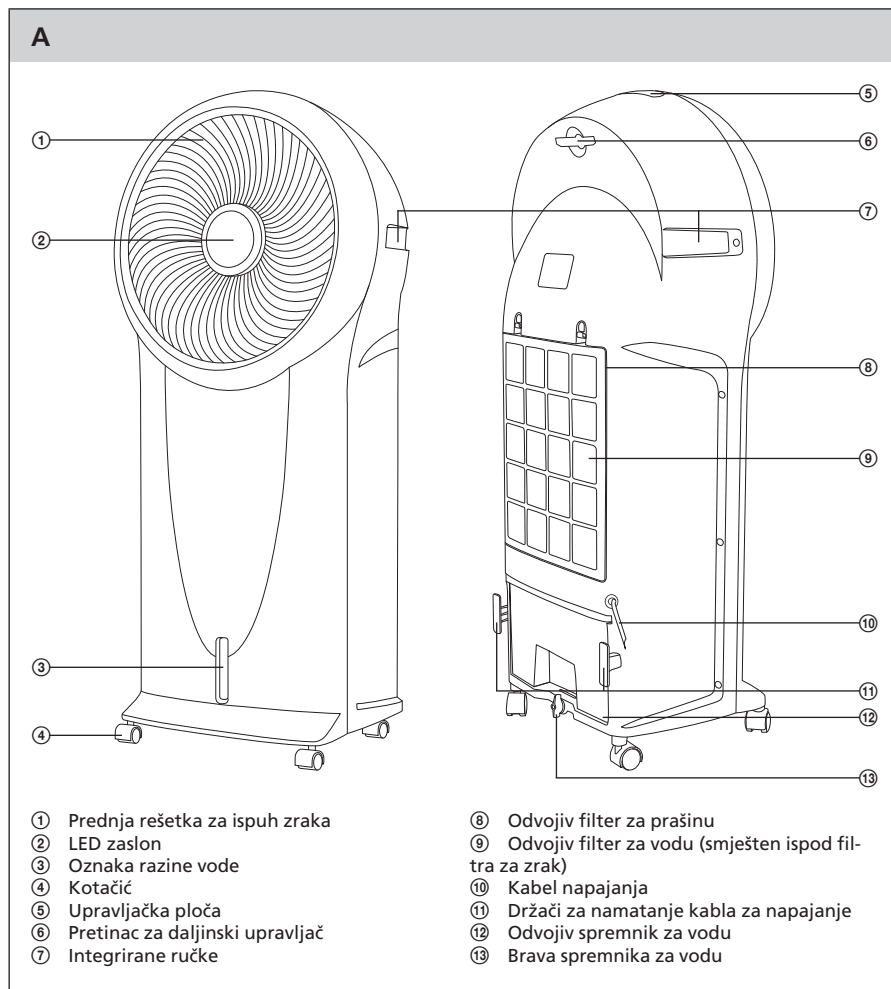
SADRŽAJ

VAŽNA SIGURNOSNA UPUTSTVA	3
OPIS UREĐAJA	4
OPIS DODATAKA	5
OPIS UPRAVLJAČKE PLOČE I ZASLONA	5
OPIS DALJINSKOG UPRAVLJAČA	6
PRIJE PRVE UPOTREBE	7
RUKOVANJE UREĐAJEM	7
ODRŽAVANJE I ČIŠĆENJE	9
TEHNIČKI PODACI	9
ODLAGANJE STARIH BATERIJA	10
ODLAGANJE STARE ELEKTRIČNE I ELEKTRONIČKE OPREME	10

VAŽNA SIGURNOSNA UPUTSTVA PAŽLJIVO PROČITAJTE I SPREMITI ZA BUDUĆU UPOTREBU.

- Ovaj uređaj ne smiju koristiti osobe (uključujući djecu) smanjenih fizičkih ili mentalnih sposobnosti ili osobe bez iskustva i znanja osim ako nisu ako su pod nadzorom ili znaju pravilno koristiti uređaj, i razumiju potencijalne opasnosti.
- Djeca trebaju biti pod nadzorom kako se ne bi igrala uređajem.
- Prije ukopčavanja uređaja u utičnicu provjerite odgovara li napon naveden na naljepnici uređaja naponu u vašoj utičnici.
- Uređaj je namijenjen upotrebi u kućanstvu, uredima i sličnim mjestima.
- Ne koristite uređaj u prašnjavim ili vlažnim prostorijama kao što su praonice veša ili kupaonice, na mjestima gdje su pohranje kemikalije, u industrijskim okruženjima ili na otvorenom!
- Uređaj ne postavljajte u blizinu otvorenog plamena ili blizu drugih izvora topline.
- Uređaj je opremljen kotačićima te posvetite posebnu pažnju da za vrijeme rukovanja ne padne niz stepenice ili se ne otkotura niz padine.
- Uređaj ne postavljajte na nestabilne površine, kao što su čupavi tepisi. Uređaj uvijek postavite na ravnim, suhim i stabilnim površinama.
- Kako biste spriječili pregrijavanje uređaja, ne stavljajte na njega nikakve predmete.
- Kako biste spriječili ozljede uslijed električnog udara, uređaj ne uranjajte pod vodu ili drugu tekućinu.
- Ne stavljajte predmete kroz prednju rešetku za zrak. To može prouzročiti kratki spoj, požar ili oštetiti uređaj.
- Uvijek isključite uređaj i iskopčajte ga iz napajanja ako ga ne namjeravate koristiti, ili prije sklapanja, rasklapanja ili čišćenja.
- Provjerite da kabel napajanja ne dodiruje vruću površinu.
- Ne iskopčavajte uređaj iz utičnice povlačeći za naponski kabel - može doći do oštećenja kabla za napajanja/utičnice. Kabel iskopčajte iz napajanja laganim povlačenjem utikača kabla.
- Ako se naponski kabel ošteti, zamijenite ga u stručnom servisnom centru. Ne koristite uređaj ako mu je oštećen naponski kabel ili utikač.
- Ne koristite uređaj ako je neispravan, oštećen ili ako je bio uronjen u vodu. Kako biste izbjegli ozljede uslijed električnog udara, ne popravljajte i ne mijenjajte uređaj sami. Uređaj popravljajte samo o ovlaštenom servisnom centru. U suprotnom, poništiti ćete jamstvo.
- Ne izlažite se strujanju hladnog zraka dulje vremensko razdoblje. Može biti opasno po zdravlje.

OPIS UREĐAJA



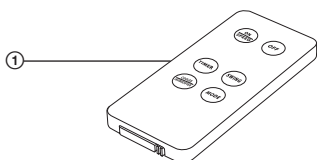
Rashladni uređaj

SFN 9011SL

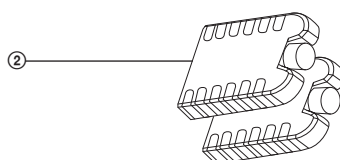
HR

OPIS DODATAKA

B



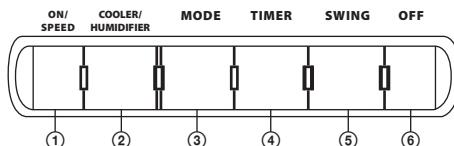
① Daljinski upravljač



② Pakiranje rashladne jedinice (2 komada)

OPIS UPRAVLJAČKE PLOČE I ZASLONA

C



- ① Tipka ON/SPEED namijenjena je uključivanju rashladnog uređaja i namještanju brzine.
- ② Tipka COOLER/HUMIDIFIER namijenjena je uključivanju funkcije ovlaživanja/hlađenja.
- ③ Tipka MODE namijenjena je za namještanje moda rada.
- ④ Tipka TIMER namijenjena je za namještanje automatskog tajmera za isključivanje.
- ⑤ Tipka SWING namijenjena je za aktivaciju automatskog nihanja rešetke.
- ⑥ Tipka OFF namijenjena je za isključivanje uređaja.

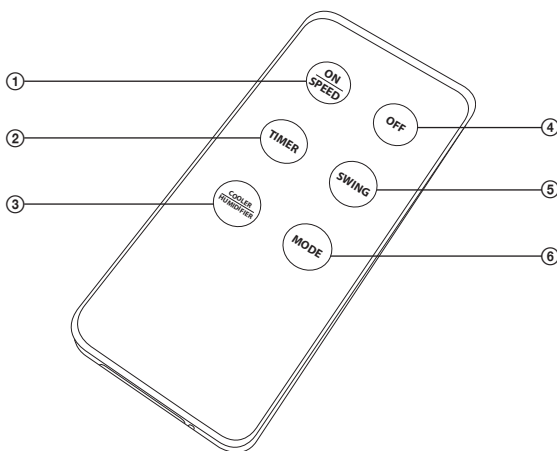


- ⑦ Prikaz brzine (1 – niska, 2 – srednja, 3 – visoka)
- ⑧ Simbol za postavku automatskog nihanja prednje rešetke
- ⑨ Prikaz postavki vremena automatskog isključivanja
- ⑩ Prikaz postavki sleep moda rada
- ⑪ Prikaz funkcije ovlaživača/hlađenja
- ⑫ Prikaz za mod prirodnog rada

HR-5

OPIS DALJINSKOG UPRAVLJAČA

D



- ① Tipka ON/SPEED namijenjena je uključivanju rashladnog uređaja i namještanju brzine..
- ② Tipka TIMER namijenjena je za namještanje automatskog tajmera za isključivanje.
- ③ Tipka COOLER/HUMIDIFIER namijenjena je uključivanju funkcije ovlaživanja/hlađenja.
- ④ Tipka OFF namijenjena je za isključivanje uređaja.
- ⑤ Tipka SWING namijenjena je za aktivaciju automatskog njihanja rešetke.
- ⑥ Tipka MODE namijenjena je za namještanje moda rada.

Rashladni uređaj

SFN 9011SL

HR

PRIJE PRVE UPOTREBE

- Uređaj i njegove dodatke izvadite iz pakiranja.
- Otvorite pretinac za baterije iz daljinskog upravljača. Umetnite jednu 3V CR2032 bateriju u skladu s polaritetom kako je prikazano sa stražnje strane daljinskog upravljača. Zatvorite pretinac.



Napomena:

Ne stavljajte baterije u daljinski upravljač ako ga nećete koristiti dulje vremensko razdoblje.

RUKOVANJE UREĐAJEM

- Ukopčajte uređaj u napajanje. Kabel napajanja položite tako da se na njega ne staje i ne spotiče.

1. UKLJUČIVANJE UREĐAJA I NAMJEŠTANJE BRZINE

- 1.1 Kako biste uključili uređaj, pritisnite tipku ON/SPEED C①.
- 1.2 Nakon što ste uključili uređaj, ponovno pritisnite tipku ON/SPEED C① kako biste namjestili nisku, srednju ili visoku brzinu. LED zaslon A② prikazuje namještenu brzinu.

2. NAMJEŠTANJE MODA RADA

- 2.1 Tipkom MODE C③ možete namjestiti modove NORMAL, NATURAL ili SLEEP.
- 2.2 Ako odaberete mod NORMAL, na zaslonu neće biti prikazani simboli C⑫ ili C⑩. Uređaj radi brzinom koju ste podesili.
- 2.3 Ako odaberete mod NATURAL, na zaslonu će biti prikazan simbol C⑯. Za zadane postavke uređaja, taj je mod programiran kako slijedi:

Zadane postavke uređaja	Program
Visoko	Visoka, srednja i niska brzina te isključivanje uređaja mijenjaju se u krug.
Srednje	Srednja i niska brzina te isključivanje uređaja mijenjaju se u krug.
Nisko	Niska brzine i isključivanje uređaja mijenjaju se u krug.

- 2.4 Ako odaberete mod rada SLEEP, na zaslonu će biti prikazan simbol C⑰. Za zadane postavke uređaja, taj je mod programiran kako slijedi:

Zadane postavke uređaja	Program
Visoko	Uređaj radi na visokoj brzini. Nakon 30 minuta rada, brzina rada se smanjuje na srednju. Nakon još 30 minuta, brzina uređaja se još smanjuje i uređaj ostaje raditi na niskoj brzini.
Srednje	Uređaj radi na srednjoj brzini. Nakon 30 minuta rada, brzina rada se smanjuje na nisku. Uređaj ostaje raditi na niskoj brzini.
Nisko	Uređaj radi na niskoj brzini.

3. NAMJEŠTANJE AUTOMATSKOG NJIHANJA REŠETKE

- 3.1 Kako biste aktivirati automatsko njihanje rešetke, pritisnite tipku SWING C⑤. Prednja rešetka A① okrenut će se u smjeru kazaljke na satu, a na zaslonu će se prikazati simbol C⑧.
- 3.2 Kako biste isključili automatsko njihanje rešetke, ponovno pritisnite tipku SWING C⑤. Simbol C⑧ će se prikazati na zaslonu.

4. FUNKCIJA OVLAŽIVAČA/HLAĐENJA ZRAKA

- 4.1 Izvadite spremnik za vodu A⑫ i napunite ga čistom, hladnom vodom. Nakon što ste napunili spremnik, ako želite u isto vrijeme ovlaživati i hladiti zrak, dodajte jedno sredstvo za hlađenje B②. Sredstvo za hlađenje B② uklanja toplinu iz vode i tako ju održava hladnom nekoliko sati. Vratite spremnik A⑫ natrag u donji dio uređaja i pričvrstite ga okretanjem tipke A⑬. Nakon toga, izači će jezičac koji osigurava spremnik A⑫ od kretanja.



Oprez:

Volumen spremnika za vodu je 6 litara. Ne puniti spremnik iznad pokazatelja maksimalne dozvoljene razine vode.

Prije no što iskoristite sredstvo za hlađenje B②, držite ga u zamrzivaču nekoliko sati.

- 4.2 Aktivirajte funkciju ovlaživača/hlađenja pritiskom na tipku C②. 3 minute će se brzina uređaja kontrolirati automatski. Zatim će se brzina uređaja prebaciti na onu koju ste postavili. Ukoliko niste postavili brzinu, uređaj će automatski raditi na visokoj brzini.
- 4.3 Funkcija ovlaživača/hlađenja automatski se deaktivira unutar 10 sekundi nakon što se isprazni spremnik za vodu. Kako biste ponovno napunili spremnik, ponovite korake 4.1 i 4.2.

5. NAMJEŠTANJE TAJMERA AUTOMATSKOG ISKLJUČIVANJA

- 5.1 Tipka TIMER C④ namijenjena je namještanju vremena automatskog isključivanja u opsegu od 0.5 do 7.5 sati.
- 5.2 Svakim pritiskom tipke TIMER C④, vrijeme isključivanja se produžuje za 0.5 sata. Namješteno vrijeme će se pojaviti na zaslonu. Svakih 30 minuta preostalo vrijeme do isključivanja će se ažurirati na zaslonu. Kada dođe namješteno vrijeme uređaj će se isključiti.

6. ISKLJUČIVANJE

Tipka OFF C⑥ namijenjena je isključivanju uređaja.

7. UPOTREBA DALJINSKOG UPRAVLJAČA

Tipke daljinskog upravljača imaju iste funkcije kao i tipke na upravljačkoj ploči. Za upotrebu daljinskog upravljača, usmjerite ga otprilike prema razini LED zaslona. Maksimalan domet signala je 6 m.



Napomena:

Ako postoje prepreke između daljinskog upravljača i LED zaslona, signal se možda neće probiti.

ODRŽAVANJE I ČIŠĆENJE

- Prije čišćenja uređaja, isključite ga i iskopčajte iz napajanja.

ČIŠĆENJE SPREMNIKA ZA VODU

- Nakon svake upotrebe, preostalu vodu istočite iz spremnika A¹² i isperite ga čistom vodom.
- Redovito uklanjajte naslage kamenca iz spremnika A¹² – najmanje jednom mjesečno. Kako biste uklonili naslage kamenca, koristite čistu krpu i otopinu tople vode i neutralnog deterđenta. Nakon upotrebe deterđenta, isperite spremnik A¹² čistom vodom.

ČIŠĆENJE ODVOJIVIH FILTRA

- Redovito čistite filtre za prašinu i vodu A⁸, A⁹ – barem jednom mjesečno. Uklonite filtre i očistite ih mekanom četkom s neutralnim sredstvom za čišćenje. Zatim ih temeljito isperite pod tekućom vodom i ostavite da se osuše. Nakon što su se osušili, filtre vratite na njihova mjesta.



Oprez:

Ne sušite filtre sušilom za kosu ili na izravnoj sunčevoj svjetlosti.

ČIŠĆENJE VANJSKOG KUĆIŠTA

- Obrišite vanjski dio čistom, suhom krpom. Za tvrdokorniju prljavštinu, koristite krpu namočenu u otopinu tople vode i neutralnog deterđenta.
- Ne čistite niti jedan dio uređaja agresivnim sredstvima, benzinom ili drugim otopinama.
- Ako dulje vrijeme nećete koristiti uređaj, spremite ga na čisto i suho mjesto. Baterije izvadite iz daljinskog upravljača.

TEHNIČKI PODACI

Nazivni napon	220–240 V
Nazivna frekvencija	50 Hz
Nazivna ulazna snaga	110 W
Sigurnosni razred (za zaštitu od električnog udara)	II
Razina buke	66 dB(A)

Deklarirana razina emisije buke aparata je 63 dB(A), što predstavlja razinu A akustične snage s obzirom na referentnu akustičnu snagu od 1 pW.

Riječnih tehničkih pojmova

Sigurnosni razred za zaštitu od električnog udara:

Razred II - Zaštita od električnog udara putem dvostruke ili teške izolacije.

Zadržavamo pravo promjene teksta i tehničkih podataka bez prethodne najave.

UPUTE I INFORMACIJE O ODLAGANJU STAROG PAKIRANJA

Staro pakiranje obavezno odložite na javno odlagalište otpada.

ODLAGANJE STARIH BATERIJA

Baterije sadrže spojeve opasne za okolinu te stoga nisu obični otpad u kućanstvu. Baterije odnesite na odgovarajuće mjesto za sakupljanje baterija koje će se pobrinuti za njihovo ekološko odlaganje. Informacije o najbližim mjestima odlaganja možete dobiti od gradskih vlasti ili od svog prodavača.

ODLAGANJE STARE ELEKTRIČNE I ELEKTRONIČKE OPREME

Ovaj simbol, koji se nalazi na proizvodu ili originalnoj dokumentaciji proizvoda, označava da se proizvod ne smije odlagati zajedno s običnim komunalnim otpadom. Za pravilno odlaganje, obnovu i reciklažu, odložite ovaj proizvod na reciklažno dvorište koje je za to namijenjeno. U pojedinim državama Europske unije, ali i izvan nje, možete ga vratiti u trgovinu kada kupujete sličan novi proizvod. Pravilnim ćemo odlaganjem pomoći očuvati vrijedne prirodne resurse i spriječiti štetu okolišu uzrokovanu nepravilnim odlaganjem otpada. Za daljnje informacije obratite se mjesnim vlastima ili najbližem reciklažnom dvorištu. U skladu s državnim propisima, nepravilno odlaganje ovog tipa otpada može biti podložno kažnjavanju.

Za poslovne subjekte u državama Europske unije

Ukoliko želite odložiti električne ili elektroničke uređaje, potrebne informacije zatražite od proizvođača ili dobavljača robe.

Odlaganje u zemljama izvan Europske unije

Ovaj simbol važi u Europskoj uniji. Ukoliko želite odložiti ovaj proizvod, za sve potrebne informacije o pravilnim načinima odlaganja obratite se mjesnoj upravi ili prodavaču.



Ovaj proizvod zadovoljava sve osnovne uvjete koje propisuju uredbe EU-a, a koje se odnose na njega.

Ovaj dokument je originalno proizveden i objavljen od strane proizvođača, brenda Sencor, i preuzet je sa njihove zvanične stranice. S obzirom na ovu činjenicu, Tehnoteka ističe da ne preuzima odgovornost za tačnost, celovitost ili pouzdanost informacija, podataka, mišljenja, saveta ili izjava sadržanih u ovom dokumentu.

Napominjemo da Tehnoteka nema ovlašćenje da izvrši bilo kakve izmene ili dopune na ovom dokumentu, stoga nismo odgovorni za eventualne greške, propuste ili netačnosti koje se mogu naći unutar njega. Tehnoteka ne odgovara za štetu nanесenu korisnicima pri upotrebi netačnih podataka. Ukoliko imate dodatna pitanja o proizvodu, ljubazno vas molimo da kontaktirate direktno proizvođača kako biste dobili sve detaljne informacije.

Za najnovije informacije o ceni, dostupnim akcijama i tehničkim karakteristikama proizvoda koji se pominje u ovom dokumentu, molimo posetite našu stranicu klikom na sledeći link:

<https://tehnoteka.rs/p/sencor-ventilator-sfn-9011sl-akcija-cena/>