

## Uputstvo za upotrebu

SENCOR ventilator SFN 4031BK

**SENCOR**



Tehnoteka je online destinacija za upoređivanje cena i karakteristika bele tehnike, potrošačke elektronike i IT uređaja kod trgovinskih lanaca i internet prodavnica u Srbiji. Naša stranica vam omogućava da istražite najnovije informacije, detaljne karakteristike i konkurentne cene proizvoda.

Posetite nas i uživajte u ekskluzivnom iskustvu pametne kupovine klikom na link:

<https://tehnoteka.rs/p/sencor-ventilator-sfn-4031bk-akcija-cena/>

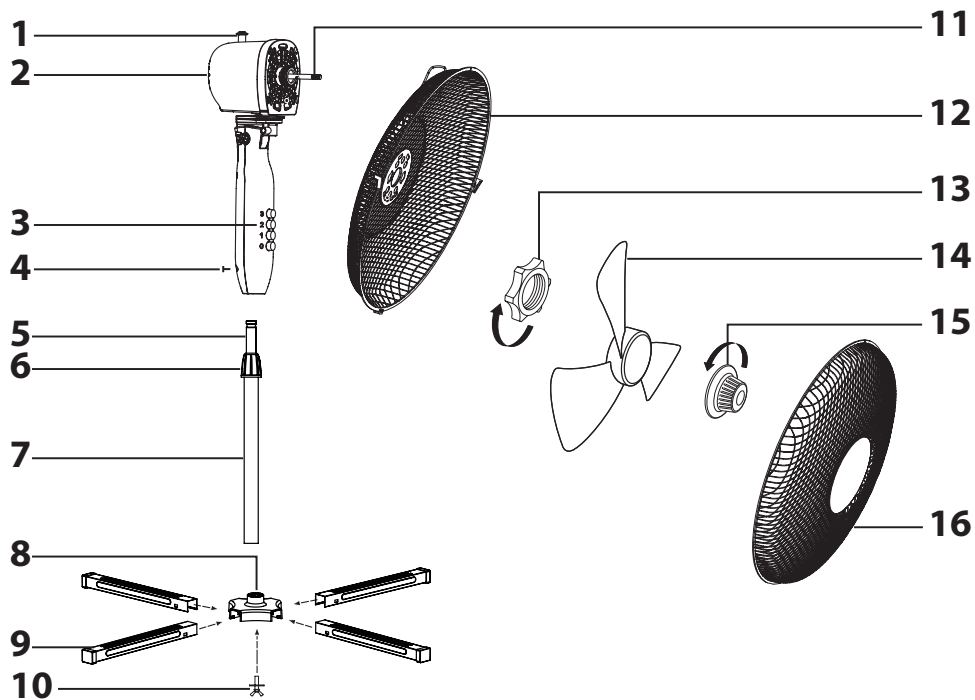
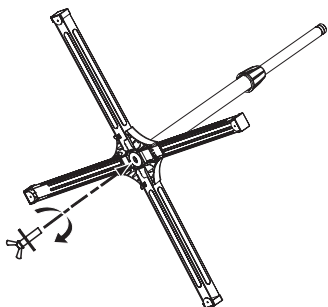


## HR ■ Ventilator s postoljem

### **PAŽLJIVO PROČITAJTE I SPREMITE ZA BUDUĆU UPOTREBU.**

- Ovaj uređaj mogu koristiti djeca od 8 godina ili starija te osobe s fizičkim ili mentalnim nedostacima ili osobe bez iskustva, ako su pod odgovarajućim nadzorom ili ako su obaviještene o tome kako koristiti proizvod na siguran način te ako razumiju potencijalne opasnosti. Djeca ne smiju obavljati čišćenje i korisničko održavanje osim ako su starija od 8 godina i pod nadzorom. Držite ovaj uređaj i električni kabel izvan dohvata djece mlađe od 8 godina. Djeca se ne smiju igrati s uređajem.
- Prije ukapčanja uređaja u električnu utičnicu provjerite odgovara li nazivni napon na naljepnici sa specifikacijama naponu električne utičnice.
- Ukopčajte uređaj samo u pravilno uzemljenu utičnicu.
- Uređaj je dizajniran za upotrebu u kućanstvu, uredu ili sličnoj vrsti prostora. Nemojte ga koristiti u vrlo prašnjavim ili vlažnim prostorijama kao što su praonice ili kupaone, u područjima gdje se drže kemikalije ili eksplozivne tvari, u industrijskim okruženjima ili na otvorenom!
- Nemojte stavljati uređaj u blizinu otvorenog plamena ili uređaja koji su izvori topline.
- Nemojte stavljati uređaj na nestabilne površine kao što su tepisi s vrlo dugim i gustim dlakama. Držite uređaj samo na čistoj, vodoravnoj, suhoj i glatkoj površini.
- Prije uključivanja uređaja provjerite je li pravilno sastavljen prema uputama u ovom korisničkom priručniku. Nemojte pokretati uređaj bez pravilno instaliranih zaštitnih rešetki. Koristite samo originalne dijelove za sastavljanje uređaja.
- Nemojte pokrivati uređaj nikakvim predmetima dok radi.
- Izbjegavajte dolazak u dodir s rotirajućim dijelovima uređaja. Nikada nemojte gurati prste ili druge predmete kroz zaštitnu rešetku kada je uređaj ukopčan u električnu utičnicu. To posebno vrijedi kada uređaj radi.
- Nikada nemojte uranjati uređaj ili kabel u vodu ili bilo koju drugu tekućinu i nemojte ih prati pod tekućom vodom..
- Pazite da kabel napajanja bude postavljen tako da se nitko ne može spotaknuti na njega i da ne dodiruje vruću površinu.
- Uvijek isključite uređaj i iskopčajte ga iz utičnice kada ga ostavljate bez nadzora, kada ga ne koristite te prije sastavljanja, rastavljanja ili čišćenja..
- Iskopčajte aparat iz utičnice povlačenjem utikača električnog kabela, nikada povlačenjem samog kabela. U suprotnom to može oštetiti kabel napajanja ili utičnicu.

- Ako se električni kabel ošteti, mora ga zamijeniti ovlaštenu servis ili druga osoba sličnih kvalifikacija jer će se time spriječiti opasne situacije. Uređaj se ne smije koristiti ako je kabel napajanja oštećen.
- Nemojte koristiti uređaj ako ne radi pravilno, ako je oštećen ili ako je bio uronjen u vodu. Da biste izbjegli nastanak opasne situacije, nemojte sami popravljati niti modificirati uređaj na bilo koji način. Prepustite sve popravke ili podešavanja ovlaštenom servisnom centru. Neovlaštenim modifikacijama uređaja riskirate poništavanje prava koja vam daje jamstvo u slučaju nezadovoljavajućeg rada ili kvalitete.

**A****B**

- Prije korištenja ovog uređaja temeljito pročitajte korisnički priručnik, čak i u slučajevima kada ste se prethodno upoznali s radom sličnih vrsta uređaja. Koristite ovaj uređaj samo onako kako je opisano u ovom korisničkom priručniku. Držite ovaj korisnički priručnik na sigurnom mjestu gdje ga ubuduće možete lako naći.
- Preporučujemo da zadržite originalnu kartonsku kutiju, materijal ambalaže, račun, izjavu proizvođača ili jamstvo barem u trajanju pravne odgovornosti za nezadovoljavajući rad ili kvalitetu. U slučaju transporta, preporučujemo da zapakirate uređaj u originalnu kutiju od proizvođača.

## OPIS UREĐAJA

- A1** Prekidač za odabir vodoravnog zakretanja
- A2** Jedinica motora s podesivim kutom okomitog nagiba
- A3** Ploča s upravljačkim gumbima  
0 – isključeno, 1 – niska brzina, 2 – srednja brzina, 3 – visoka brzina
- A4** Vijak za učvršćivanje upravljačke ploče na produžnu šipku
- A5** Unutarnja produžna šipka
- A6** Stezaljka produžne šipke
- A7** Vanjska šipka
- A8** Središnji spojni dio križnog postolja
- A9** Nožice križnog postolja
- A10** Leptir vijak s podloškom  
Učvršćuje vanjsku šipku za postolje.
- A11** Osovina jedinice motora
- A12** Stražnja zaštitna rešetka s kopčama i ručkom za nošenje
- A13** Učvrсна matica za stražnju zaštitnu rešetku
- A14** Lopatice ventilatora promjera 40 cm
- A15** Učvrсна matica lopatica ventilatora
- A16** Prednja zaštitna rešetka



### Napomena:

Dodatni pribor uključuje vijak i maticu za spajanje zaštitnih rešetki.

## PRIJE PRVE UPOTREBE

- Izvadite uređaj i pribor iz ambalaže. Prije odlaganja ambalaže u otpad, provjerite jesu li svi dijelovi uređaja na broju.

## SASTAVLJANJE I RASTAVLJANJE UREĐAJA

- Prije rastavljanja provjerite je li uređaj isključen i iskopčan iz električne utičnice.
- Učvrstite nožice **A9** u središnji spojni dio križnog postolja **A8**. Postavite vanjsku šipku **A7** odozgo u spojni dio križnog postolja **A8** i učvrstite ju odozdo pomoću leptirastog vijka **A10** (vidi sl. B).
- Jednom rukom čvrsto držite vanjsku šipku **A7**, a drugom rukom otpustite stezaljku produžne šipke **A6** okretanjem učvršnog vijka u suprotnom smjeru od kazaljki sata. Izvucite unutarnju šipku **A5** skroz van i učvrstite ju zatezanjem učvršnog vijka u smjeru kazaljki sata.
- Upotrijebite križni odvijač da biste otpustili vijak **A4**. Na unutarnju šipku **A5** natakните upravljačku ploču **A3** i učvrstite ju zatezanjem vijka **A4**.
- Stavite postolje s pričvršćenom upravljačkom pločom **A3** na čistu, ravnu, stabilnu i glatku površinu. Stavite stražnju zaštitnu rešetku **A12** uz prednju stranu jedinice motora **A2** tako da osovina **A11** prolazi kroz središte rešetke **A12**, tako da jezičci na prednjoj strani jedinice motora **A2** uđu u rupe u središnjem dijelu stražnje rešetke **A12** i tako da ručka bude iznad jedinice motora **A2**. Zavrnite maticu **A13** u smjeru kazaljki sata da biste učvrstili stražnju zaštitnu rešetku **A12** za jedinicu motora **A2**. Prije zatezanja matice **A13** provjerite da se stražnja rešetka **A12** nije pomakla i da su jezičci za poravnanje i dalje u rupama.

- Na osovinu jedinice motora **A11** natakните lopatice ventilatora **A14** tako da osovina **A11** prolazi uđe u središnji dio lopatica ventilatora **A14**. Gurnite lopatice ventilatora **A14** do kraja prema jedinici motora **A2**. Sada provjerite okreću li se lopatice ventilatora **A14** slobodno i učvrstite ih zavrtanjem matice **A15** u smjeru suprotno od kazaljki sata na osovinu **A11**.
- Otpustite kopče duž obruba stražnje zaštitne rešetke **A12**. Stavite prednju zaštitnu rešetku **A16** uz stražnju zaštitnu rešetku **A12** tako da se prednja rešetka **A16** poravnava s kukama na donjem dijelu stražnje zaštitne rešetke **A12** i da se poravnaju rupe za vijke na vrhu obje rešetke. Stegnite otpuštene kopče duž obruba rešetki. Da biste osigurali čvrst spoj dvije rešetke, u poravnate rupe na vrhu rešetki potrebno je zavrtiti isporučeni vijak i učvrstiti ga maticom.
- Prije stavljanja ventilatora u pogon, provjerite je li pravilno sastavljen i jesu li zaštitne rešetke čvrsto spojene.
- Da biste rastavili uređaj, ponovite korake obrnutim redoslijedom.

## RAD S UREĐAJEM

### Podešavanje brzine i isključivanje ventilatora

- Stavite ventilator na ravnu, suhu i glatku površinu u doseg električne utičnice. Ukopčajte električni kabel u električnu utičnicu. Da biste podesili brzinu strujanja zraka, upotrijebite gumb na upravljačkoj ploči **A3**. Funkcije upravljačkih gumba opisane su niže:  
0 – isključivanje ventilatora;  
1 – niska brzina strujanja zraka;  
2 – srednja brzina strujanja zraka;  
3 – visoka brzina strujanja zraka.
- Kada završite s upotrebom ventilatora, uvijek ga isključite i iskopčajte iz električne utičnice.

### Odabir vodoravnog njihanja

- Vodoravno njihanje jedinice motora **A1** može se odabrati pomoću prekidača za odabir **A2**. Da biste pokrenuli vodoravno njihanje, pritisnite prekidač za odabir **A1**. Jedinica motora **A2** će se njihati u vodoravnom smjeru pod kutom od približno 90°.
- Da biste isključili njihanje, povucite prekidač za odabir **A1** prema gore. To će isključiti njihanje.

### Odabir okomitog nagiba jedinice motora

- Prije podešavanja okomitog nagiba jedinice motora **A2**, prvo isključite ventilator. Podesite željeni nagib jedinice motora **A2** i zatim možete ponovo pokrenuti ventilator.



### Napomena:

Jedinica motora **A2** se može nagnuti prema gore ili dolje samo u određenom rasponu. Nemojte silom podešavati nagib jedinice motora **A2**.

### Podešavanje visine ventilatora

- Visina ventilatora se može podesiti u rasponu od 102 do 120 cm.
- Isključite ventilator prije podešavanja visine. Jednom rukom čvrsto držite vanjsku šipku **A7**, a drugom rukom otpustite stezaljku produžne šipke **A6** okretanjem učvršnog vijka u suprotnom smjeru od kazaljki sata. Za namještanje željene visine ventilatora, izvucite unutarnju produžnu šipku **A5** van ili ju gurnite unutra. Da biste učvrstili podešenu visinu, zategnite učvršni vijak u smjeru kazaljki sata.

## ČIŠĆENJE I ODRŽAVANJE

- Prije čišćenja provjerite je li uređaj isključen i iskopčan iz električne utičnice.
- Redovito uklanjajte prašinu s uređaja. Za normalno čišćenje je dovoljna čista i suha krpa. U slučaju veće zaprljanosti, rastavite uređaj i obrišite pojedine dijelove krpom lagano navlaženom u toploj vodi tople i neutralnog deterdženta. Zatim sve obrišite tako da bude potpuno suho. Pazite da tijekom čišćenja voda ne uđe u jedinicu motora **A2** ili u upravljačku ploču **A3**.
- Nemojte uranjati uređaj ili kabel napajanja u vodu i nemojte ih prati pod tekućom vodom.

- Nemojte za čišćenje koristiti čeličnu vunu, abrazivna sredstva za čišćenje, benzin i druga otapala.

## POHRANA

- Ako ne namjeravate koristiti ventilator dulje vrijeme, pohranite ga na čistom i suhom mjestu ili ga rastavite i vratite u kutiju.

## TEHNIČKE SPECIFIKACIJE

Nazivni raspon napona .....	220–240 V
Nazivna frekvencija.....	50 Hz
Nazivna snaga.....	40 W
Klasa zaštite od električnog udara .....	II
Razina buke .....	54 dB(A)
Maksimalna brzina protoka ventilatora .....	59,32 m <sup>3</sup> /min
Korisna potrošnja .....	1,78 (m <sup>3</sup> /min)/W
Maksimalna brzina zraka .....	2,80 m/s
Standard mjerenja	
korisne potrošnje .....	IEC 60879:1986, EN 50564:2011, EN 60704-2-7:1998, EN 60704-1:2010

Podaci o kontaktu

za dodatne informacije ..... FAST ČR, a. s., Černokostelecká 1621,  
251 01 Říčany, Czech Republic

Navedena razina emisije buke iz uređaja je 54 dB(A), što predstavlja razinu A akustične snage u odnosu na referentnu akustičnu snagu od 1 pW.

### Objašnjenje tehničke terminologije

Sigurnosna klasa zaštite od strujnog udara

Klasa II – zaštitu od strujnog udara pruža dvostruka ili jaka izolacija.

Zadržavamo pravo na izmjenu teksta i tehničkih specifikacija.

## UPUTE I INFORMACIJE VEZANE UZ ODLAGANJE ISKORIŠTENIH MATERIJALA ZA AMBALAŽU

Odložite iskorištene materijale za ambalažu na ovlaštenom odlagalištu u vašem mjestu.

## ODLAGANJE ISKORIŠTENE ELEKTRIČNE I ELEKTRONIČKE OPREME



Ovaj simbol na proizvodima ili originalnim dokumentima znači da se iskorišteni električni ili elektronički proizvodi ne smiju odlagati u obični kućanski otpad. Radi pravilnog zbrinjavanja, obnavljanja i recikliranja, predajte takve uređaje na za to predviđenim mjestima. Također, u nekim državama

Europske unije ili drugim europskim zemljama možete vratiti uređaj lokalnom prodavaču kada kupujete ekvivalentan novi uređaj.

Pravilno odlaganje ovog proizvoda pomaže u spašavanju vrijednih prirodnih resursa te sprječava potencijalne negativne učinke na okoliš i ljudsko zdravlje, koji bi nastali nepravilnim odlaganjem otpada. Zatražite više pojedinosti od lokalnih nadležnih tijela.

U skladu s državnim propisima, moguće su kazne za nepropisno odlaganje ove vrste otpada.

### Za poslovne subjekte u državama Europske unije

Ako želite odložiti električne ili elektroničke uređaje, upitajte maloprodajnika ili dobavljača o potrebnim informacijama.

### Odlaganje u drugim zemljama izvan Europske unije

Ovaj simbol je važeći u Europskoj uniji. Ako želite odložiti ovaj proizvod, zatražite potrebne informacije o pravilnom načinu odlaganja od lokalnog vijeća ili prodavača.



Ovaj uređaj zadovoljava sve osnovne zahtjeve EU direktiva vezanih uz njega.

Ovaj dokument je originalno proizveden i objavljen od strane proizvođača, brenda Sencor, i preuzet je sa njihove zvanične stranice. S obzirom na ovu činjenicu, Tehnoteka ističe da ne preuzima odgovornost za tačnost, celovitost ili pouzdanost informacija, podataka, mišljenja, saveta ili izjava sadržanih u ovom dokumentu.

Napominjemo da Tehnoteka nema ovlašćenje da izvrši bilo kakve izmene ili dopune na ovom dokumentu, stoga nismo odgovorni za eventualne greške, propuste ili netačnosti koje se mogu naći unutar njega. Tehnoteka ne odgovara za štetu nanесenu korisnicima pri upotrebi netačnih podataka. Ukoliko imate dodatna pitanja o proizvodu, ljubazno vas molimo da kontaktirate direktno proizvođača kako biste dobili sve detaljne informacije.

Za najnovije informacije o ceni, dostupnim akcijama i tehničkim karakteristikama proizvoda koji se pominje u ovom dokumentu, molimo posetite našu stranicu klikom na sledeći link:

<https://tehnoteka.rs/p/sencor-ventilator-sfn-4031bk-akcija-cena/>