

## Uputstvo za upotrebu

SENCOR ventilator SFE 2310WH

# SENCOR



Tehnoteka je online destinacija za upoređivanje cena i karakteristika bele tehnike, potrošačke elektronike i IT uređaja kod trgovinskih lanaca i internet prodavnica u Srbiji. Naša stranica vam omogućava da istražite najnovije informacije, detaljne karakteristike i konkurentne cene proizvoda.

Posetite nas i uživajte u ekskluzivnom iskustvu pametne kupovine klikom na link:

<https://tehnoteka.rs/p/sencor-ventilator-sfe-2310wh-akcija-cena/>



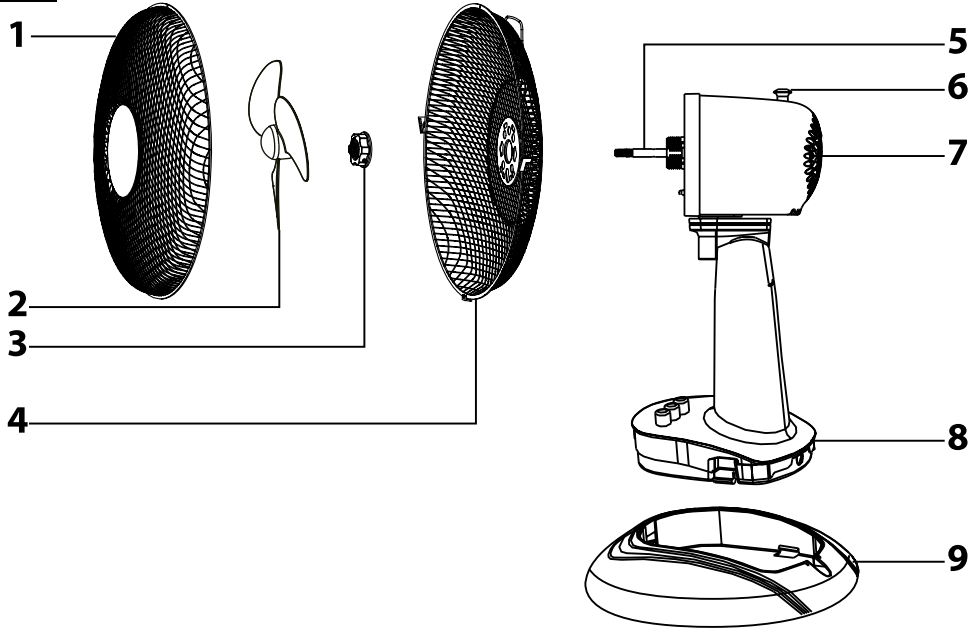
## SR ■ Stoni ventilator

**PROČITAJTE PAŽLJIVO I SAČUVAJTE ZA KASNIJU UPOTREBU.**

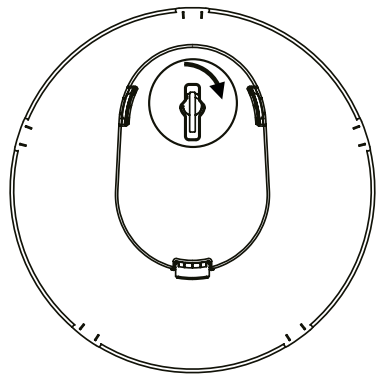
- Ovaj uređaj mogu da koriste deca uzrasta najmanje 8 godina i lica sa smanjenim fizičkim ili mentalnim sposobnostima ili neiskusna lica, ako se ona nalaze pod odgovarajućim nadzorom ili ako znaju da uređaj koriste na bezbedan način i razumeju moguće opasnosti. Čišćenje i osnovno održavanje ne smeju da vrše deca ako nisu starija od 8 godina i ako se ne nalaze pod nadzorom. Ovaj uređaj i strujni kabl držite van domašaja dece uzrasta ispod 8 godina. Deca ne smeju da se igraju uređajem.
- Pre nego što uređaj ukopčate u električnu utičnicu, proverite da li napon koji je naznačen na njegovoj natpisnoj pločici odgovara naponu utičnice.
- Uređaj ukopčavajte samo u pravilno uzemljenu utičnicu.
- Ovaj uređaj je namenjen za upotrebu u domaćinstvima, kancelarijama i sličnim okruženjima. Nemojte ga koristiti u veoma prašnjavim ili vlažnim prostorijama kao što su vešernice ili kupatila, na mestima gde se čuvaju hemijska sredstva ili eksplozivne materije, u industrijskom okruženju ni u spoljnjem prostoru!
- Uređaj nemojte stavljati blizu otvorenog plamena ili uređaja koji emituju toplotu.
- Uređaj nemojte stavljati na nestabilnu podlogu kao što je tepih sa veoma dugim i krupnim vlaknima. Uređaj stavljajte samo na čistu, ravnu, suhu i glatku podlogu.
- Da biste sastavili uređaj koristite samo originalne delove. Pre nego što počnete da sastavljate uređaj, povedite računa da on bude isključen i iskopčan iz električne utičnice.
- Pre nego što uređaj ukopčate u električnu utičnicu, povedite računa da on bude pravilno sastavljen, u skladu sa uputstvima u ovom korisničkom priručniku. Nemojte uključivati uređaj ukoliko zaštitne mreže nisu pravilno postavljene.
- Uključeni uređaj nemojte pokrivati bilo kakvim predmetom. Nikada nemojte provlačiti prste ni bilo koje predmete kroz zaštitnu rešetku.
- Izbegavajte kontakt sa delovima uređaja koji se okreću.
- Uređaj ili njegov strujni kabl nikada nemojte potapati u vodu ni u bilo koju drugu tečnost i nemojte ih prati tekućom vodom.
- Povedite računa da strujni kabl ne bude položen preko ivice stola i da ne dodiruje vruće površine.
- Uređaj uvek isključite i iskopčajte iz električne utičnice kada ga ostavljate bez nadzora, kada ga ne koristite, kao i pre njegovog premeštanja, rastavljanja ili čišćenja.
- Uređaj uvek iskopčajte iz električne utičnice povlačenjem utikača a ne strujnog kabla. U suprotnom, može doći do oštećenja strujnog kabla ili utičnice.

- Ako je strujni kabl oštećen, on treba da se zameni u ovlašćenom servisnom centru ili njegovu zamenu treba da izvrši lice sa sličnim kvalifikacijama, čime će se sprečiti nastanak opasne situacije. Nije dozvoljeno da se koristi uređaj ukoliko je njegov strujni kabl oštećen.
- Nemojte koristiti uređaj ukoliko on ne radi pravilno, ukoliko je oštećen ili je bio potopljen u vodu. Da ne bi došlo do opasne situacije, uređaj nemojte popravljati samostalno niti ga modifikovati na bilo koji način. Sve popravke uređaja ili prepravke na njemu treba da se vrše u ovlašćenom servisnom centru. Neovlašćenim izmenama uređaja rizikujete da izgubite svoja zakonska prava koja imate ukoliko uređaj ne bude radio na zadovoljavajući način ili ako garancija kvaliteta ne bude ispunjena.

**A**



**B**



- Pre nego što počnete da koristite ovaj uređaj, molimo da pažljivo pročitate ovo korisničko uputstvo, čak i ako ste već upoznati sa načinom rada sličnih uređaja. Ovaj uređaj koristite samo na način koji je opisan u ovom korisničkom uputstvu. Držite ovo korisničko uputstvo na bezbednom mestu kako biste lako mogli da ga nađete ukoliko vam zatreba.
- Preporučujemo vam da sačuvate originalnu kartonsku kutiju, ambalažni materijal, račun i izjavu o odgovornosti prodavca ili garantni list barem dok traje pravna odgovornost u slučaju nezadovoljavajućeg rada ili kvaliteta. Kada se radi o transportu, preporučujemo vam da uređaj upakujete u originalnu kutiju proizvođača.

### OPIS UREĐAJA

- A1** Prednja zaštitna mreža
- A2** Propeler ventilatora čiji prečnik iznosi 23 cm
- A3** Navrtka za pritezanje zadnje zaštitne mreže
- A4** Zadnja zaštitna mreža sa stezaljkama i drškom za nošenje
- A5** Osovina jedinice s motorom
- A6** Prekidač za horizontalno oscilatorno kretanje
- A7** Jedinica s motorom sa podesivim uglom vertikalnog nagiba
- A8** Tabla sa komandnim dugmadima  
0 – isključeno, 1 – mala brzina, 2 – velika brzina
- A9** Postolja

### Napomena:

Dodatna oprema obuhvata vijak i navrtku za spajanje zaštitnih mreža.

### PRE SASTAVLJANJA

- Izvcite uređaj i njegovu dodatnu opremu iz ambalažnog materijala. Pre odlaganja ambalažnog materijala, povedite računa da nijedan deo uređaja ne nedostaje.

### SASTAVLJANJE UREĐAJA

- Pre nego što počnete da sastavljate uređaj, povedite računa da on bude isključen i iskopčan iz električne utičnice.
- Upravljačku tablu **A8** umetnite odozgo u postolja **A9** i povedite računa da bude pravilno postavljena u njemu. Uхватite ventilator ispod jedinice s motorom **A7** i okrenite ga naopačke. Okrenite leptirastu navrtku koja se nalazi ispod upravljačke table **A8** za 90° kako biste tablu **A8** pričvrstili za postolja **A9** (videti sl. B). Ventilator vratite u radni položaj i postavite ga na ravnu, čistu, suhu, stabilnu i glatku podlogu.
- Postavite zadnju zaštitnu mrežu **A4** uz prednju stranu jedinice s motorom **A7** tako da drška bude iznad jedinice s motorom **A7** i da jezičci na prednjoj strani jedinice s motorom **A7** uđu u odgovarajuće otvore na zadnjoj mreži **A4**. Stavite navrtku **A3** na osovinu **A5** i pritegnite je u smeru kretanja kazaljki na satu kako biste zadnju zaštitnu mrežu **A4** pričvrstili za jedinicu s motorom **A7**. Pre nego što pritegnete navrtku **A3**, povedite računa da se zadnja mreža **A4** nije pomerila i da se jezičci za centriranje još uvek nalaze u odgovarajućim otvorima.
- Na osovinu jedinice s motorom **A5** stavite propeler ventilatora **A2** tako da osovinu **A5** pravilno ulazi u središnji deo propelera **A2**. Do kraja gurnite propeler **A2** prema jedinici s motorom **A7**. Sada proverite da li se propeler **A2** slobodno okreće.

- Otpustite stezaljke duž oboda zadnje zaštitne mreže **A4**. Prednju zaštitnu mrežu **A1** postavite uz zadnju zaštitnu mrežu **A4** tako da prednja mreža **A1** ulazi u kukice za centriranje na donjem delu zadnje zaštitne mreže **A4** i da se otvori za vijak na vrhu obe mreže poklapaju. Pritegnite otpuštene stezaljke duž oboda mreža. Da biste čvrsto spojili obe mreže, neophodno je da u otvore na njihovom vrhu stavite isporučeni vijak koji ćete pritegnuti i učvrstiti navrtkom.

### RUKOVANJE UREĐAJEM

#### Podešavanje brzine i isključenje ventilatora

- Postavite ventilator na ravnu, suhu i glatku površinu na dovoljnom rastojanju od električne utičnice. Ukopčajte strujni kabl u električnu utičnicu. Da biste podesili brzinu ventilatora, upotrebite dugmad na upravljačkoj tabli **A8**. Funkcije komandnih dugmadi opisane su u nastavku:  
0 – isključenje ventilatora;  
1 – izbor male brzine ventilatora;  
2 – izbor velike brzine ventilatora.
- Kada završite sa upotrebom ventilatora, uvek ga isključite i iskopčajte iz električne utičnice.

#### Podešavanje horizontalnog oscilatornog kretanja

- Horizontalno oscilatorno kretanje jedinice s motorom **A7** može se podesiti pomoću prekidača **A6**. Da biste uključili horizontalno oscilatorno kretanje, spustite prekidač **A6**. Jedinica s motorom **A7** počće da se kreće s jedne na drugu stranu pod uglom od oko 90°.
- Da biste isključili oscilatorno kretanje, podignite prekidač **A6**. Time će se oscilatorno kretanje isključiti.

#### Podešavanje ugla vertikalnog nagiba jedinice s motorom

- Pre podešavanja ugla vertikalnog nagiba jedinice s motorom **A7**, najpre isključite ventilator. Izaberite željeni ugao jedinice s motorom **A7** a zatim možete ponovo uključiti ventilator.



#### Napomena:

Jedinica s motorom **A7** može da se podigne i spusti samo do određene mjere. Nemojte podešavati ugao nagiba jedinice s motorom **A7** na silu.

### ČIŠĆENJE I ODRŽAVANJE

- Ventilator održavajte čistim. Pre čišćenja, isključite ventilator i iskopčajte strujni kabl iz električne utičnice. Nemojte rastavljati ventilator.
- Da biste očistili spoljnu površinu ventilatora, upotrebite čistu, navlaženu krpu. Zatim sve obrišite tako da bude potpuno suvo. Povedite računa da tokom čišćenja u jedinicu s motorom **A7** ili u upravljačku tablu **A8** ne uđe voda.
- Pre ponovnog sastavljanja uređaja, povedite računa da svi njegovi delovi budu suvi.
- Uređaj ili njegov strujni kabl nemojte potapati u vodu i nemojte ih prati tekućom vodom.
- Za čišćenje nemojte koristiti čeličnu vunu, sredstva za čišćenje sa abrazivnim dejstvom, benzin ni druge rastvarače.

### ČUVANJE

- Ako ventilator ne koristite duže vreme, čuvajte ga na čistom i suvom mestu.

## TEHNIČKE SPECIFIKACIJE

Nazivni napon..... 220–240 V  
Nazivna učestanost..... 50 Hz  
Nazivna snaga.....25 W  
Klasa zaštite od električnog udara .....II  
Nivo buke .....51 dB(A)  
Najveća brzina protoka ..... 13,37 m<sup>3</sup>/min  
Servisna vrednost..... 0,68 (m<sup>3</sup>/min)/W  
Najveća brzina vazduha .....2,93 m/s  
Merni standard za servisnu vrednost.....IEC 60879:1986, EN 50564:2011, EN 60704-2-7:1998, EN 60704-1:2010

Kontakt podaci  
za više informacija..... FAST ČR, a. s., Černokostelecká 1621,  
251 01 Říčany, Czech Republic

Naznačeni nivo emisije buke ovog uređaja iznosi 51 dB(A), što predstavlja nivo A zvučne snage u odnosu na referentnu zvučnu snagu od 1 pW.

### Objašnjenje tehničke terminologije

Klasa bezbednosti u pogledu zaštite od električnog udara:  
Klasa II - zaštita od električnog udara obezbeđena je dvostrukom izolacijom ili izolacijom za teške uslove rada.

Zadržavamo pravo na promene teksta i tehničkih specifikacija.

## UPUTSTVA I INFORMACIJE U VEZI SA ODLAGANJEM UPOTREBLJENOG AMBALAŽNOG MATERIJALA

Upotrebljeni ambalažni materijal odložite na lokaciji koja je u vašem mestu određena za odlaganje otpada.

## ODLAGANJE UPOTREBLJENE ELEKTRIČNE I ELEKTRONSKE OPREME



Ovaj simbol na proizvodu ili originalnim dokumentima znači da se upotrebljena električna ili elektronska oprema ne sme odlagati u standardni opštinski otpad. Da bi se ovi uređaji pravilno odložili, obnovili ili reciklirali, predajte ih na lokacijama koje su određene za njihovo sakupljanje. Kao druga mogućnost, u nekim državama Evropske unije ili drugim evropskim zemljama možete vratiti svoj uređaj lokalnom prodavcu kada kupujete sličan novi uređaj.

Pravilno odlaganje ovog proizvoda doprinosi očuvanju dragocenih prirodnih bogatstava i sprečava mogući negativan uticaj na okolinu i zdravlje ljudi, do čega može da dođe usled nepravilnog odlaganja otpada. Za više informacija obratite se nadležnom organu ili centru za sakupljanje.

U skladu sa državnim propisima, nepravilno odlaganja ove vrste otpada može povući za sobom izricanje određene kazne.

### Za preduzeća u državama Evropske unije

Ako želite da odložite električne ili elektronske uređaje, zatražite od prodavca ili dobavljača potrebne informacije.

### Odlaganje u zemljama izvan Evropske unije.

Ovaj simbol važi u Evropskoj uniji. Ako želite da odložite ovaj proizvod, potrebne informacije o načinima pravilnog odlaganja zatražite od nadležnog organa ili prodavca.



Ovaj proizvod zadovoljava sve osnovne zahteve EU direktiva koje se odnose na njega.

Ovaj dokument je originalno proizveden i objavljen od strane proizvođača, brenda Sencor, i preuzet je sa njihove zvanične stranice. S obzirom na ovu činjenicu, Tehnoteka ističe da ne preuzima odgovornost za tačnost, celovitost ili pouzdanost informacija, podataka, mišljenja, saveta ili izjava sadržanih u ovom dokumentu.

Napominjemo da Tehnoteka nema ovlašćenje da izvrši bilo kakve izmene ili dopune na ovom dokumentu, stoga nismo odgovorni za eventualne greške, propuste ili netačnosti koje se mogu naći unutar njega. Tehnoteka ne odgovara za štetu nanесenu korisnicima pri upotrebi netačnih podataka. Ukoliko imate dodatna pitanja o proizvodu, ljubazno vas molimo da kontaktirate direktno proizvođača kako biste dobili sve detaljne informacije.

Za najnovije informacije o ceni, dostupnim akcijama i tehničkim karakteristikama proizvoda koji se pominje u ovom dokumentu, molimo posetite našu stranicu klikom na sledeći link:

<https://tehnoteka.rs/p/sencor-ventilator-sfe-2310wh-akcija-cena/>