

Uputstvo za upotrebu

SENCOR pokretna klima SAC MT9030C

SENCOR



Tehnoteka je online destinacija za upoređivanje cena i karakteristika bele tehnike, potrošačke elektronike i IT uređaja kod trgovinskih lanaca i internet prodavnica u Srbiji. Naša stranica vam omogućava da istražite najnovije informacije, detaljne karakteristike i konkurentne cene proizvoda.

Posetite nas i uživajte u ekskluzivnom iskustvu pametne kupovine klikom na link:

<https://tehnoteka.rs/p/sencor-pokretna-klima-sac-mt9030c-akcija-cena/>

SENCOR[®]

SAC MT9030C / SAC MT9031C



PRIJENOSNI WI/FI KLIMA-UREĐAJ

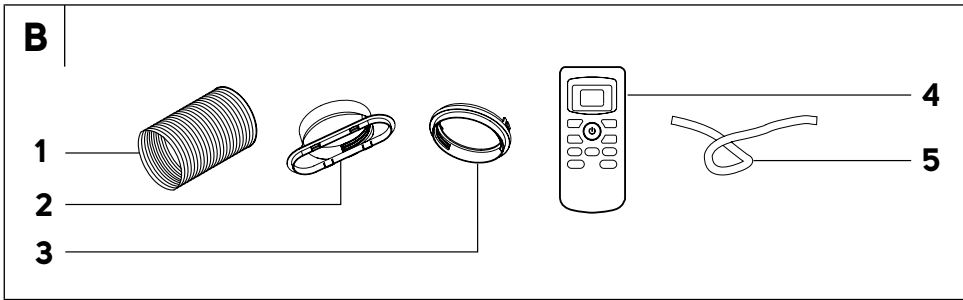
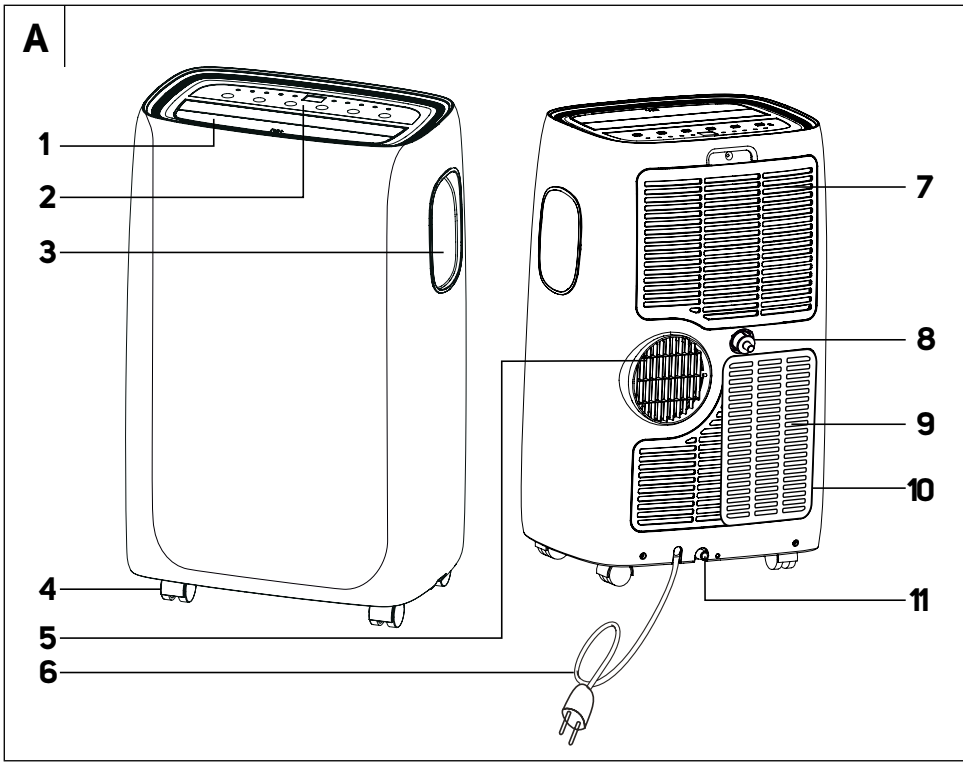
Prijevod originalnog priručnika

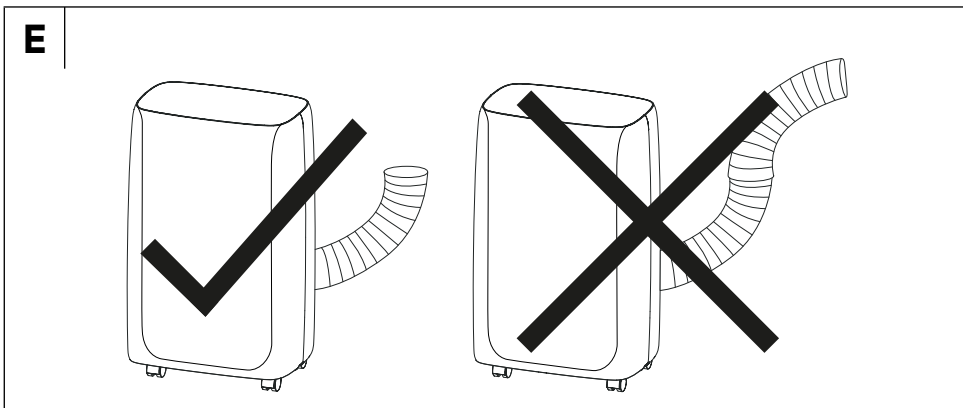
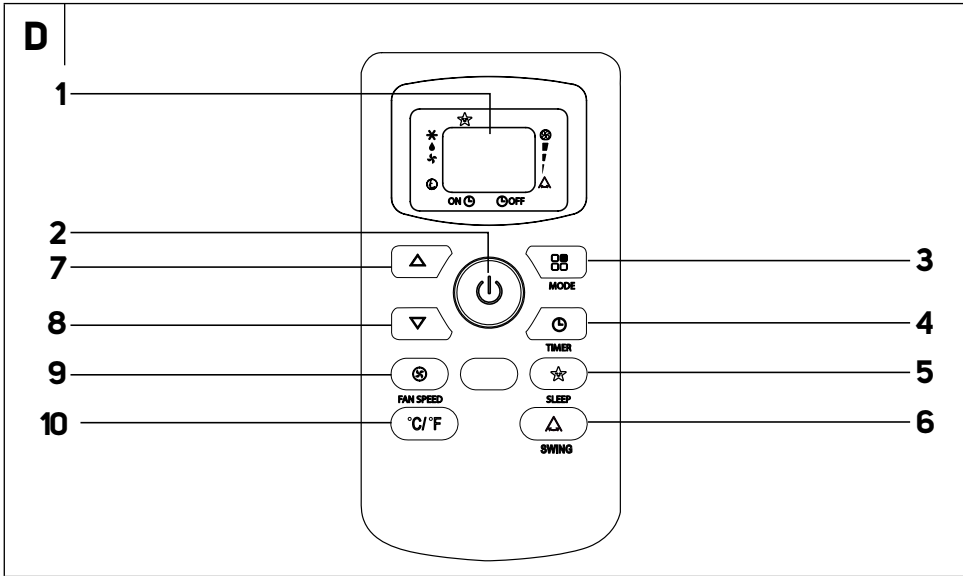
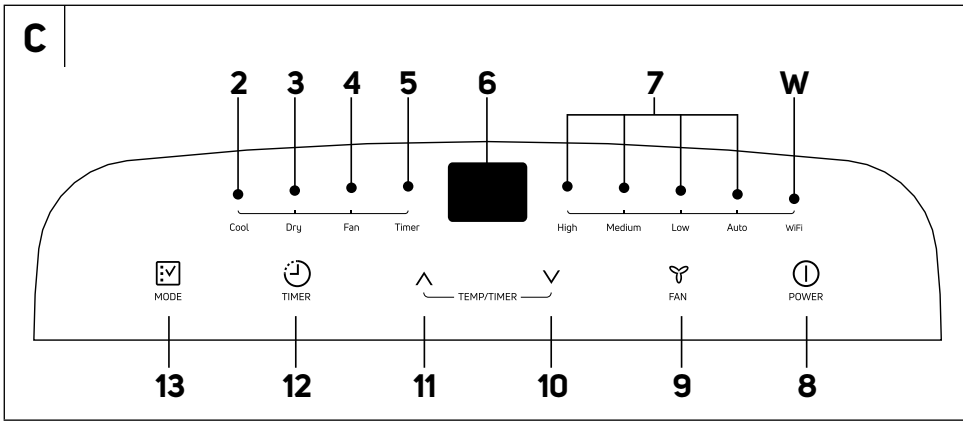


SENCOR®

SAC MT9030C / SAC MT9031C







Važne sigurnosne upute

PAŽLJIVO PROČITAJTE I SPREMITE ZA BUDUĆU UPOTREBU.



Ovaj simbol znači da nepridržavanje uputa može uzrokovati smrt ili teške ozljede.



UPOZORENJE:

Da bi se spriječila smrt ili ozljeda korisnika ili drugih osoba te materijalna šteta, potrebno je pridržavati se uputa u nastavku. Nepravilna upotreba koja je rezultat nepridržavanja uputa može uzrokovati smrt, ozljede ili materijalnu štetu.

- Ovaj uređaj mogu koristiti djeca od 8 godina ili starija te osobe s fizičkim, osjetilnim ili mentalnim nedostacima ili osobe s nedostatkom iskustva ili znanja, ako su pod odgovarajućim nadzorom ili ako su obaviještene o tome kako koristiti proizvod na siguran način te ako razumiju potencijalne opasnosti.
- Korisničko čišćenje i održavanje ne smiju obavljati djeca bez nadzora.
- Djeca se ne smiju igrati s uređajem.

- Ako se električni kabel ošteti, mora ga zamijeniti ovlašteni servis ili druga osoba sličnih kvalifikacija jer će se time spriječiti opasne situacije. Uređaj se ne smije koristiti ako je kabel napajanja oštećen.
- Uređaj se mora pohraniti na način koji sprječava njegovo mehaničko oštećivanje.
- Uređaj se mora pohraniti na dobro ventiliranom mjestu, gdje dimenzije prostorije odgovaraju dimenzijama propisanim za rad uređaja.
- Uređaj se mora pohraniti u prostoriji gdje nema stalne upotrebe otvorenog plamena (npr. uključenih plinskih uređaja) ili gdje nema izvora zapaljenja (npr. uključena električna oprema za grijanje).
- Prije ukapčanja uređaja u električnu utičnicu provjerite odgovara li nazivni napon na naljepnici sa specifikacijama naponu električne utičnice.
- Ukopčajte uređaj samo u pravilno uzemljenu utičnicu.
- Električna utičnica mora biti slobodno dostupna tako da po potrebi bude moguće brzo iskopčati kabel napajanja iz izvora napajanja.
- Uređaj je dizajniran za upotrebu u kućanstvu, uredu ili sličnoj vrsti prostora. Nemojte ga koristiti u vrlo prašnjavim ili vlažnim prostorijama kao što su praonice ili kupaone, u područjima gdje se drže kemikalije ili eksplozivne tvari, u industrijskim okruženjima ili na otvorenom.
- Nemojte stavljati uređaj u blizinu otvorenog plamena ili uređaja koji su izvori topline.
- Nemojte stavljati uređaj na nestabilne površine kao što su tepisi s vrlo dugim i gustim dlakama.

- Uređaj se smije koristiti samo na suhoj, stabilnoj, glatkoj i vodoravnoj površini.
- Uređaj je opremljen kotačićima za pomicanje pa budite posebno pažljivi kada ga pomičete da ne bi pao niz stepenice ili skliznuo niz kosinu. Ako bude potrebno, učvrstite kotačiće pomoću zaustavnika.
- Koristite samo originalne dijelove za sastavljanje uređaja. Prije nego počnete sastavljati uređaj, provjerite je li uređaj isključen i iskopčan iz električne utičnice.
- Prije ukapčanja uređaja u električnu utičnicu provjerite je li uređaj pravilno sastavljen prema uputama u korisničkom priručniku.
- Nemojte dodirivati uređaj mokrim ili vlažnim rukama. To posebno vrijedi dok je ukopčan u električnu utičnicu.
- Nemojte izlagati uređaj kapanju ili prskanju vode niti ga uranjati u vodu ili drugu tekućinu.
- Nemojte pokrivati otvore za ulaz i izlaz zraka niti umetati bilo što u njih. To može oštetiti uređaj.
- Tijekom rada je potreban dovoljan prostor za cirkuliranje zraka od najmanje 30 cm sa svih strana uređaja.
- Nemojte se dugo izlagati struji hladnog zraka. To može negativno utjecati na vaše zdravlje.
- Da biste uključili ili isključili uređaj, uvijek upotrijebite odgovarajuće gumbе na upravljačkoj ploči ili daljinskom upravljaču. Nemojte isključivati uređaj iskapčanjem kabela napajanja iz električne utičnice.
- Uvijek isključite uređaj i iskopčajte ga iz utičnice kada ga ostavljate bez nadzora, kada ga ne koristite te prije premještanja, rastavljanja ili čišćenja.

- Nemojte pokušavati skinuti vanjsko kućište uređaja.
- Iskopčajte aparat iz utičnice povlačenjem utikača električnog kabela, nikada povlačenjem samog kabela. U suprotnom to može oštetiti kabel napajanja ili utičnicu.
- Ako se kabel napajanja ili utikač na bilo koji način ošteti, nemojte koristiti uređaj.
- Pohranite uređaj u okomitom položaju. Može se transportirati u okomitom položaju ili nagnut na stranu. Ako ste već koristili uređaj, provjerite je li kondenzat ispušten. Nakon transporta pričekajte najmanje 1 sat prije upotrebe uređaja.
- Nemojte koristiti uređaj ako ne radi pravilno, ako je oštećen ili ako je bio uronjen u vodu. Da biste izbjegli nastanak opasne situacije, nemojte sami popravljati niti modificirati uređaj na bilo koji način. Prepustite sve popravke ili podešavanja ovlaštenom servisnom centru. Neovlaštenim modifikacijama uređaja riskirate poništavanje prava koja vam daje jamstvo u slučaju nezadovoljavajućeg rada ili kvalitete.
- Instalacija se mora obaviti u skladu s uputama za instalaciju. Nepravilna instalacija može rezultirati curenjem vode, ozljedama uslijed strujnog udara ili požarom.
- Da biste spriječili rizik od strujnog udara, nemojte koristiti uređaj uz mjerač vremena ili bilo koju drugu sličnu napravu koja može samostalno pokrenuti ovaj uređaj.
- Uređaj se mora instalirati u skladu s državnim propisima o električnim instalacijama.

- Koristite ovaj proizvod samo u svrhe opisane u ovom korisničkom priručniku. U suprotnom može doći do oštećenja, prekomjerne buke i vibracija.
- Koristite samo pribor i dijelove isporučene s uređajem i alate koji su izričito namijenjeni za njegovu instalaciju. Upotreba nestandardnih dijelova i pribora može rezultirati curenjem vode, strujnim udarom, požarom ili materijalnom štetom.
- NEMOJTE PODEŠAVATI duljinu kabela napajanja uređaja i nemojte upotrebljavati produžni kabel.
- NEMOJTE UKAPČATI uređaj u električnu utičnicu u koju je već ukopčan drugi uređaj. Odabir neodgovarajućeg napajanja može rezultirati požarom ili strujnim udarom.
- Nemojte prekrivati kabel napajanja tepihom. Nemojte stavljati tepih ili druge podne obloge na kabel napajanja. Nemojte postavljati kabel ispod namještaja ili drugih uređaja. Provucite kabel tako da ništa ne prelazi preko njega i da se nitko o njega ne može spotaknuti. Ako se to dogodi, odmah iskopčajte uređaj iz električne utičnice.
- Ako se uređaj prevrne tijekom upotrebe, odmah ga isključite i iskopčajte iz napajanja. Vizualno provjerite je li uređaj oštećen na bilo koji način.
- Ako sumnjate da je uređaj na bilo koji način oštećen, zatražite pomoć stručnjaka ili službe za podršku.
- Tijekom oluje i grmljavine treba iskopčati kabel napajanja iz električne utičnice da bi se spriječilo oštećenje uređaja u slučaju udara groma.
- Iskopčajte uređaj iz napajanja ako stvara čudan zvuk ili primijetite miris ili dim.



Pročitajte ovaj korisnički priručnik.



Upozorenje:
Opasnost od požara.

SPECIFIČNE INFORMACIJE ZA UREĐAJE S RASHLADNIM PLINOM R290

Pažljivo proučite sva upozorenja.



UPOZORENJE:

Za odmrzavanje i čišćenje nemojte koristiti alate koje nije preporučio proizvođač.

- Ovaj uređaj se mora staviti na mjesto gdje nema nikakvih stalnih izvora zapaljenja (npr. otvoreni plamen, uključeni plinski ili električni aparati).
- Nemojte ga bušiti ili spaljivati.
- Rashladni plinovi mogu biti bez mirisa.
- Ovaj uređaj mora biti smješten u prostorije površine veće od 13 m².
- Ovaj uređaj sadrži oko 205 g rashladnog plina R290.
- R290 je rashladni plin koji zadovoljava europske direktive o okolišu. Nemojte bušiti nijedan dio rashladnog sustava.
- Ako se uređaj postavi, koristi i čuva u neventiliranoj prostoriji, prostorija mora biti projektirana tako da se spriječi nakupljanje curenja rashladnog sredstva, čime

nastaje opasnost od požara ili eksplozije zbog zapaljenja rashladnog sredstva uzrokovano električnom grijalicom, pećnicom ili drugim izvorima zapaljenja.

- Uređaj se mora pohraniti na način koji sprječava njegovo mehaničko zakazivanje.
- Osobe koje rade na rashladnom sustavu moraju imati odgovarajuću certifikaciju koju je izdala ovlaštena organizacija i kojom se jamči kompetentnost u rukovanju rashladnim sredstvima u skladu s konkretnom evaluacijom koju priznaju udruženja u toj djelatnosti.
- Popravci se moraju obavljati na temelju preporuka proizvođača. Održavanje i popravci koji zahtijevaju pomoć drugog kvalificiranog osoblja se moraju obaviti pod nadzorom osobe ovlaštene za upotrebu zapaljivih rashladnih sredstava.
- Provjerite koji tip rashladnog plina se koristi u vašem uređaju na naljepnici s podacima.
- Nemojte prekrivati ventilacijske otvore.
- Obavezno se pridržavajte državnih propisa o plinovima.

- Prije korištenja ovog uređaja temeljito pročitajte korisnički priručnik, čak i u slučajevima kada ste se prethodno upoznali s radom sličnih vrsta uređaja. Koristite ovaj uređaj samo onako kako je opisano u ovom korisničkom priručniku. Držite ovaj korisnički priručnik na sigurnom mjestu gdje ga ubuduće možete lako naći.
- Preporučujemo da zadržite originalnu kartonsku kutiju, materijal ambalaže, račun, izjavu proizvođača ili jamstvo barem u trajanju pravne odgovornosti za nezadovoljavajući rad ili kvalitetu. U slučaju transporta, preporučujemo da zapakirate uređaj u originalnu kutiju od proizvođača.

- Pazite da u prostoriji ne bude izvora topline. Nemojte postavljati prijenosni klima-uređaj u prostorije s visokom vlagom, npr. praonice.

**Napomena:**

Nemojte koristiti prijenosni klima-uređaj za hlađenje prostorije s računalnim serverima i sl. Instalaciju, podešavanje, održavanje i popravke smije obavljati samo kvalificirana osoba.

Instalacija fleksibilnog crijeva na prijenosni klima-uređaj

- Fleksibilno crijevo **B1** se mora spojiti na prijenosni klima-uređaj i instalirati u prozor u skladu s načinima rada koje želite postaviti. Instalirajte fleksibilno crijevo **B1** kada želite odabrati ove načine rada: hlađenje, odvlaživanje ili automatski način rada. Nije potrebno instalirati fleksibilno crijevo **B1** kada želite odabrati rad ventilatora.
- Razvucite savitljivo crijevo **B1** na željenu duljinu. Stavite završni komad **B3** na kraj savitljivog crijeva **B1**. Umetnite ga u ulaz za zrak **A5** i okrenite ga udesno da biste učvrstili crijevo **B1**.
- Stavite izlaz za prozor **B2** na kraj savitljivog crijeva **B1**.

Instaliranje fleksibilnog crijeva pomoću tekstilne brtve

- Tekstilna brtva **B7** je prikladna za prozore sa pantima, klizne prozore i krovne prozore. Tekstilna brtva **B7** je opremljena trakom na čičak da bi se lakše instalirala na prozor. Otvorite prozor i u otvor instalirajte tekstilnu brtvu **B7**. Preporučujemo da temeljito odmasite mjesto (okvir prozora i krilo) na kojem ćete pričvrstiti tekstilnu brtvu **B7** pomoću odgovarajućeg sredstva za čišćenje. Uklonite zaštitnu papirnatu traku i zalijepite čičak na okvir prozora. Nikada ga nemojte lijepiti na unutarnju površinu okvira, inače nećete moći zatvoriti prozor. Zatim zalijepite drugi dio tekstilne brtve **B7** na unutarnji ili vanjski dio prozorskog krila. Provjerite da li možete zatvoriti prozor.
- Da biste mogli umetnuti fleksibilno crijevo **B1**, brtva je opremljena patentnim zatvaračem. Otvorite zatvarač na takvom mjestu da možete lako umetnuti fleksibilno crijevo **B1**.
- Nije potrebno uklanjati tekstilnu brtvu **B7** s prozora kada ne koristite prijenosni klima-uređaj. Prozor se može zatvoriti čak i dok je brtva instalirana.

UPRAVLJAČKI ELEMENTI PRIJENOSNOG KLIMA-UREĐAJA**A. UPRAVLJAČKA PLOČA**

- Ukopčajte utikač kabela u električnu utičnicu. Prijenosni klima-uređaj će prijeći u stanje pripravnosti.

Uključivanje i isključivanje prijenosnog klima-uređaja

- Za uključivanje prijenosnog klima-uređaja pritisnite gumb **POWER C8**. Ako želite isključiti prijenosni klima-uređaj, ponovo pritisnite isti gumb.

**Napomena:**

Nikada nemojte isključivati prijenosni klima-uređaj povlačenjem kabela napajanja iz električne utičnice. Isključite prijenosni klima-uređaj pomoću gumba **POWER C8**, pričekaite nekoliko minuta i zatim iskopčajte kabel napajanja.

Načini rada**1. Način rada za hlađenje**

- Opetovano pritisnite gumb **MODE C13** dok se ne upali indikator hlađenja **C2**. Pomoću gumba **-/+ C10** i **C11** podesite željenu temperaturu. Možete podesiti temperaturu u rasponu od 18 do 32 °C.
- Pomoću gumba **FAN C9** podesite brzinu ventilatora. Opetovano pritisnite gumb **FAN C9** da biste mijenjali brzinu sljedećim redoslijedom: High (visoka brzina) – Medium (srednja brzina) – Low (niska brzina) – Auto (automatska brzina). Svaki put kada pritisnete gumb, odgovarajući indikator će se upaliti na upravljačkoj ploči.

OPIS UREĐAJA

A1 Izlaz za zrak	A7 Gornji ulaz za zrak
A2 Upravljačka ploča	A8 Gornji izlaz za odvod
A3 Ručke (nalaze se s obje strane)	A9 Donji ulaz za zrak
A4 Kodačica za pomicanje	A10 Odvojni predfilter
A5 Izlaz za zrak	A11 Rupa za ispušt kondenzata
A6 Kabel napajanja	

OPIS PRIBORA

B1 Savitljivo crijevo za izlaz zraka	B5 Crijevo za odvod
B2 Izlaz za prozor	B6 Tekstilna brtva za prozor (nije prikazana)
B3 Završni komad	
B4 Daljinski upravljač	

OPIS UPRAVLJAČKE PLOČE

C2 Indikator hlađenja	C8 Gumb za uključivanje/isključivanje
C3 Indikator odvlaživanja	C9 Gumb za podešavanje brzine ventilatora
C4 Indikator rada ventilatora	C10 Gumb –
C5 Indikator mjerača vremena	C11 Gumb +
C6 Zaslon	C12 Gumb za podešavanje mjerača vremena
C7 Indikatori brzine ventilatora (visoka, srednja, niska, automatski)	C13 Gumb za odabir načina rada
W Svjetlosni indikator za Wi-Fi	

DALJINSKI UPRAVLJAČ

D1 Zaslon	D6 Gumb SWING (zakretanje)
D2 Gumb za uključivanje/isključivanje	D7 Gumb ▲
D3 Gumb za odabir načina rada	D8 Gumb ▼
D4 Gumb za podešavanje mjerača vremena	D9 Gumb za podešavanje brzine ventilatora
D5 Gumb SLEEP (mirovanje)	D10 Gumb za odabir jedinica temperature °C / °F

INSTALACIJA**Mjesto instalacije prijenosnog klima-uređaja**

- Postavite prijenosni klima-uređaj na ravnu, suhu i stabilnu površinu u doseg u zemljene električne utičnice.
- Radi lakšeg rukovanja, prijenosni klima-uređaj je opremljen kotačićima za pomicanje **A4**. Nemojte koristiti kotačiće za pomicanje **A4** kada želite premješati klima-uređaj preko tepiha ili sličnih površina. Izbjegavajte kotrljanje preko predmeta.
- Radi optimalne učinkovitosti, održavajte razmak od najmanje 45 cm od zida ili drugih prepreka.
- Da biste osigurali maksimalnu učinkovitost prijenosnog klima-uređaja, držite sve prozore i vrata zatvorene i navucite zavjese i rolete.


2. Način rada ventilatora

- Opetovano pritisnite gumb **MODE C13** dok se ne upali indikator rada ventilatora **C4**. Pomoću gumba **FAN C9** podesite brzinu ventilatora. Opetovano pritisnite gumb **FAN C9** da biste mijenjali brzinu sljedećim redoslijedom: High (visoka brzina) – Medium (srednja brzina) – Low (niska brzina). Svaki put kada pritisnete gumb, odgovarajući indikator će se upaliti na upravljačkoj ploči, a također će grafički indikator prikazati odabranu brzinu na zaslonu **C6**. U tom načinu rada nije moguće podesiti temperaturu, niti je potrebno priključiti fleksibilno crijevo **B1** na prijenosni klima-uređaj.

3. Način rada za odvlaživanje

- Spojite fleksibilno crijevo **B1** na klima-uređaj i instalirajte ga u prozor. Opetovano pritisnite gumb **MODE C13** dok se ne upali indikator odvlaživanja **C3**. Na zaslonu **C6** će se prikazati **dH**. U ovom načinu rada nije moguće podesiti temperaturu ili brzinu ventilatora. Brzina ventilatora se podešava automatski.

4. Automatski način rada

- Ako odaberete automatski način rada, prijenosni klima-uređaj će automatski odabrati način rada na temelju temperature u prostoriji.
- Opetovano pritisnite gumb **MODE D3** dok se strelica na zaslonu **D1** ne zaustavi kod simbola .
- Pomoću gumba **FAN D9** podesite brzinu ventilatora. Opetovano pritisnite gumb **FAN D9** da biste mijenjali brzinu sljedećim redoslijedom: High (visoka brzina) – Medium (srednja brzina) – Low (niska brzina) – Auto (automatska brzina). Svaki put kada pritisnete gumb, strelica na traci brzine na zaslonu **D1** će se pomaknuti.
- Prijenosni klima-uređaj će se pokrenuti s upaljenim ventilatorom ako je temperatura u prostoriji manja od 23 °C, a pokrenut će se s upaljenim hlađenjem ako je temperatura u prostoriji veća od 23 °C.

Funkcije prijenosnog klima-uređaja

1. Funkcija automatskog pokretanja

- Pokrenite prijenosni klima-uređaj pritiskanjem gumba **POWER C8**. Pomoću gumba **MODE C13** odaberite način rada u kojem želite uključiti prijenosni klima-uređaj. Pomoću gumba **-/+ C10** i **C11** odaberite željenu temperaturu i pomoću gumba **FAN C9** odaberite željenu brzinu ventilatora. Za isključivanje prijenosnog klima-uređaja pritisnite gumb **POWER C8**.
- Sada pritisnite gumb **TIMER C12**, a na zaslonu **C6** će se prikazati ikona ručnog sata uz treptajući prikaz vremena. Pomoću gumba **-/+ C10** i **C11** podesite vrijeme nakon kojeg će se prijenosni klima-uređaj uključiti automatski. Vrijeme automatskog pokretanja može se zadati u rasponu između 30 minuta i 24 sata (zadano u intervalima od 30 minuta do 10 sati te intervalima od jednog sata do 24 sata).
- Nakon nekoliko sekundi, vrijeme se sprema u memoriju klima-uređaja i na zaslonu **C6** se prikazuje indikator automatskog pokretanja. Kada zadano vrijeme istekne, prijenosni klima-uređaj će se automatski pokrenuti.
- Ako se gumb **TIMER C12** ili **POWER C8** pritisne nakon što se zada automatsko pokretanje, onda će se ta postavka automatski poništiti.


2. Funkcija automatskog isključivanja

- Dok prijenosni klima-uređaj radi, pritisnite gumb **TIMER C12**, a na zaslonu **C6** će se prikazati ikona ručnog sata uz treptajući prikaz vremena. Pomoću gumba **-/+ C10** i **C11** podesite vrijeme nakon kojeg će se prijenosni klima-uređaj automatski zaustaviti.
- Vrijeme automatskog isključivanja se može zadati u rasponu između 30 minuta i 24 sata.
- Nakon nekoliko sekundi, vrijeme se sprema u memoriju klima-uređaja i na zaslonu **C6** se prikazuje indikator automatskog isključivanja. Kada zadano vrijeme istekne, prijenosni klima-uređaj će se automatski isključiti.
- Ako se gumb **TIMER C12** ili **POWER C8** pritisne nakon što se zada automatsko isključivanje, onda će se ta postavka automatski poništiti.

3. Funkcija Wi-Fi (samo za Wi-Fi modele)

- Također možete upravljati prijenosnim klima-uređajem izravno s pametnog telefona pomoću aplikacije "Sencor HOME".
- Instalirajte aplikaciju „Sencor HOME” na pametni telefon. Aplikacija je dostupna za operativne sustave iOS (App Store) i Android (Google Play). Slijedite daljnje upute u aplikaciji.



- Da biste upravljali prijenosnim klima-uređajem pomoću instalirane aplikacije, Wi-Fi mora biti uključen.
- Dok je prijenosni klima-uređaj isključen (u stanju pripravnosti), pritisnite gumb  **C9** šest puta unutar četiri sekunde da resetirate Wi-Fi signal. Oglasit će se zvučni signal. Ako je funkcija uključena, upalit će se indikator **C2**.
- Za jednostavniju instalaciju upravljačke ploče klima-uređaja, možete upotrijebiti sljedeći QR kod!



B. DALJINSKI UPRAVLJAČ

Umetanje i zamjena baterija

Izvučite poklopac odjeljka baterije koji se nalazi na stražnjoj strani daljinskog upravljača. Stavite dvije alkalne baterije tipa AAA/LR03 (2x 1,5 V) u odjeljak za baterije i zatvorite poklopac.

Kada umećete baterije, pazite na pravilan polaritet kako je prikazano unutar odjeljka za baterije.

Kada mijenjate baterije, uvijek upotrijebite baterije istog tipa, nikada nemojte kombinirati stare i nove baterije ili baterije različitih tipova.



Napomena:

Vađenje baterija iz daljinskog upravljača će obrisati sve postavke. Nakon umetanja novih baterija, vratit će se tvorničke postavke daljinskog upravljača koje je odredio proizvođač.

- Ako nećete koristiti daljinski upravljač dulje od 2 mjeseca, izvadite baterije.

Upotreba daljinskog upravljača

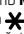
- Da bi daljinski upravljač radio pravilno, pazite da maksimalna udaljenost daljinskog upravljača od prijenosnog klima-uređaja ne bude veća od 7 m i da između daljinskog upravljača i prijenosnog klima-uređaja ne bude nikakvih prepreka koje bi mogle spriječiti primanje signala.
- Usmjerite daljinski upravljač izravno u prijenosni klima-uređaj. Prijenos signala se potvrđuje kratkim zvučnim signalom.
- Nemojte izlagati daljinski upravljač izravnom sunčevom svjetlu niti visokim temperaturama. Inače signal možda neće biti primljen.

Uključivanje i isključivanje prijenosnog klima-uređaja


- Za uključivanje prijenosnog klima-uređaja, jednom pritisnite gumb **D2**. Ako želite isključiti prijenosni klima-uređaj, ponovo pritisnite gumb **D2**.

Načini rada

1. Način rada za hlađenje

- Opetovano pritisnite gumb **MODE D3** dok se strelica na zaslonu **D1** ne zaustavi kod simbola . Pomoću gumba **▲ / ▼ D7** i **D8** podesite željenu temperaturu. Možete podesiti temperaturu u rasponu od 18 do 32 °C.
- Pomoću gumba **FAN D9** podesite brzinu ventilatora. Opetovano pritisnite gumb **FAN D9** da biste mijenjali brzinu sljedećim redoslijedom: High (visoka brzina) – Medium (srednja brzina) – Low (niska brzina) – Auto (automatska brzina). Svaki put kada pritisnete gumb, strelica na traci brzine na zaslonu **D1** će se pomaknuti.

2. Način rada ventilatora

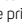

- Opetovano pritisnite gumb **MODE D3** dok se strelica na zaslonu **D1** ne zaustavi kod simbola .
- Pomoću gumba **FAN D9** podesite brzinu ventilatora. Opetovano pritisnite gumb **FAN D9** da biste mijenjali brzinu sljedećim redoslijedom: High (visoka brzina) – Medium (srednja brzina) – Low (niska brzina). Svaki put kada pritisnete gumb, strelica na traci brzine na zaslonu **D1** će se pomaknuti.



Napomena:

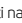
U načinu rada ventilatora nije moguće podesiti temperaturu pa se na zaslonu **D1** neće prikazivati informacije o temperaturi.

3. Način rada za odvlaživanje

- Opetovano pritisnite gumb **MODE D3** dok se strelica na zaslonu **D1** ne zaustavi kod simbola . Na zaslonu **D1** će se prikazati "dH".
 - Nije moguće mijenjati brzinu ventilatora u načinu rada za odvlaživanje.
- ### 4. Automatski način rada
- Ako odaberete automatski način rada, prijenosni klima-uređaj će automatski odabrati način rada na temelju temperature u prostoriji.
 - Opetovano pritisnite gumb **MODE D3** dok se strelica na zaslonu **D1** ne zaustavi kod simbola .
 - Pomoću gumba **FAN D9** podesite brzinu ventilatora. Opetovano pritisnite gumb **FAN D9** da biste mijenjali brzinu sljedećim redoslijedom: High (visoka brzina) – Medium (srednja brzina) – Low (niska brzina) – Auto (automatska brzina). Svaki put kada pritisnete gumb, strelica na traci brzine na zaslonu **D1** će se pomaknuti.
 - Prijenosni klima-uređaj će se pokrenuti s upaljenim ventilatorom ako je temperatura u prostoriji manja od 23 °C, a pokrenut će se s upaljenim hlađenjem ako je temperatura u prostoriji veća od 23 °C.


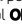
FUNKCIJE PRIJENOSNOG KLIMA-UREĐAJA

1. Funkcija mirovanja


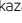
- Funkcija mirovanja služi za smanjenje potrošnje energije tijekom noći, kada nije potrebna stalna temperatura.
- Odabir načina rada - hlađenje - pogledajte prethodni dio korisničkog priručnika.
- Pritisnite gumb **D5**, simbol  će se prikazati na zaslonu **D1**. Prijenosni klima-uređaj će raditi u zadnjem odabranom načinu rada.
- Za način rada za hlađenje, unutar dva sata, temperatura će se povećati za 2 °C. Ta nova temperatura će se održavati tijekom 6 sati i zatim će se prijenosni klima-uređaj sam isključiti.
- Funkcija mirovanja se može poništiti u bilo kojem trenutku pritiskom gumba **D5**, **D3** ili **D9**.
- Funkcija mirovanja nije dostupna u načinima rada ventilatora i odvlaživanja.

2. Funkcija automatskog pokretanja i isključivanja


Automatsko pokretanje

- Funkcija automatskog pokretanja omogućuje zadavanje vremena nakon kojeg će se prijenosni klima-uređaj automatski pokrenuti.
- Pokrenite prijenosni klima-uređaj pritiskanjem gumba **D1**. Pomoću gumba **D3** odaberite način rada u kojem želite uključiti prijenosni klima-uređaj. Pomoću gumba **▲ / ▼ D7** i **D8** podesite željenu temperaturu, a pomoću gumba **D9** odaberite brzinu ventilatora. Za isključivanje prijenosnog klima-uređaja pritisnite gumb **D1**.
- Dvaput pritisnite gumb **D4**, a vrijeme i simbol **ON**  će se prikazati na zaslonu **D1**. Pomoću gumba **▲ / ▼ D7** i **D8** podesite vrijeme nakon kojeg će se prijenosni klima-uređaj automatski pokrenuti. Vrijeme automatskog pokretanja može se zadati u rasponu između 30 minuta i 24 sata (zadano u intervalima od 30 minuta do 10 sati te intervalima od jednog sata do 24 sata).
- Pritisnite gumb **D4** jedanput da biste potvrdili postavku. Zadano vrijeme će se prikazati na zaslonu **D1** i simbol **ON**  će ostati upaljen.
- Kada zadano vrijeme istekne, prijenosni klima-uređaj će se automatski pokrenuti. Ako se gumb **D4** ili **D2** pritisne nakon što se zada automatsko pokretanje, onda će se ta postavka automatski poništiti.

Automatsko isključivanje

- Funkcija automatskog isključivanja omogućuje zadavanje vremena nakon kojeg će se prijenosni klima-uređaj automatski isključiti.
- Dok je prijenosni klima-uređaj uključen, pritisnite gumb **D4** jedanput. Vrijeme i simbol **OFF**  će se prikazati na zaslonu **D1**.
- Pomoću gumba **▲ / ▼ D7** i **D8** podesite vrijeme nakon kojeg će se prijenosni klima-uređaj automatski isključiti. Vrijeme automatskog isključivanja se može zadati u rasponu između 30 minuta i 24 sata (zadano u intervalima od 30 minuta do 10 sati te intervalima od jednog sata do 24 sata).
- Pritisnite gumb **D4** jedanput da biste potvrdili postavku. Zadano vrijeme će se prikazati na zaslonu **D1** i simbol **OFF**  će ostati upaljen.
- Kada zadano vrijeme istekne, prijenosni klima-uređaj će se automatski isključiti. Ako se gumb **D4** ili **D2** pritisne nakon što se zada automatsko isključivanje, onda će se ta postavka automatski poništiti.

3. Funkcija podešavanja kuta krilaca

- Pomoću gumba **D7** možete odabrati protok zraka lijevo ili desno. Pritisnite gumb **D7** jedanput, a strelica i simbol  će se prikazati na zaslonu **D1**. Kada pritisnete gumb **D7**, strelica će nestati i funkcija će se poništiti.

Promjena jedinica temperature

- Dok je klima-uređaj u stanju pripravnosti, pritisnite gumb **D10** da biste promijenili jedinice temperature sa °C na °F i obrnuto.

ODRŽAVANJE I ČIŠĆENJE

- Prije čišćenja prijenosnog klima-uređaja, isključite ga i pričekajte nekoliko minuta, a zatim iskopčajte kabel napajanja iz utičnice.

Čišćenje filtera za zrak

- Ako se prijenosni klima-uređaj koristi redovito, treba očistiti filtre za zrak najmanje jednom svakih 14 dana da biste izbjegli začepljivanje ventilatora zbog prašine. Ovisno o modelu vašeg klima-uređaja, očistite sljedeće filtre:
 - Očistite zračni filter smješten iza odvojive zaštitne rešetke gornjeg ulaza za zrak **A7**, kao i filter zraka smješten iza odvojive rešetke donjeg ulaza za zraka **A9**.
- Pažljivo uklonite zaštitnu rešetku i izvadite odgovarajuće filtre. Uklonite prašinu pomoću usisavača. U slučaju veće zaprljanosti, operite filter rukom u toploj mlake vode (maks. 40 °C) i neutralnog deterdženta. Zatim ga temeljito isperite pod tekućom vodom i pustite da se osuši na zraku. Nemojte sušiti u strojnoj sušilici ili na izravnom suncu. Kada se filter osuši, možete ga vratiti na mjesto.



Napomena:

Nemojte koristiti prijenosni klima-uređaj bez pravilno instaliranih filtera za zrak i nemojte ga koristiti ako su filteri za zrak mokri ili vlažni.

- Ako se na zaslonu **C1** prikaže šifra "F1" ili prije pohrane ovog uređaja, spremnik za sakupljanje vode (kondenzat) se mora odmah isprazniti da se spriječi nastanak plijesni.
- U kućanstvima s kućnim ljubimcima, potrebno je redovno obrisati rešetku da bi se spriječilo začepljivanje životinjskim dlakama.

Čišćenje vanjskog kućišta

- Za čišćenje vanjskog kućišta upotrijebite meku krpu za brisanje umočenu u otopinu mlake vode i neutralnog deterdženta. Zatim osušite površinu brisanjem.
- Kada ju čistite, nemojte prskati prijenosni klima-uređaj vodom ili drugom tekućinom, nemojte lijevati vodu po njemu niti ga uranjati u vodu ili drugu tekućinu.
- Nemojte koristiti abrazivna sredstva za čišćenje, otapala, benzini, itd.

Pohrana prijenosnog klima-uređaja

- Da biste ga osušili i spriječili nastanak plijesni, ostavite prijenosni klima-uređaj da radi u toploj prostoriji s uključenim ventilatorom na oko 12 sati.
- Odvojite fleksibilno crijevo **B1** i držite ga na sigurnom mjestu izvan dohvata djece.
- Ispraznite sav kondenzat iz spremnika za kondenzat - pogledajte poglavlje "**Otvor za odvod kondenzata**".

- Očistite filtre za zrak i ponovo ih instalirajte. Obrisajte vanjsko kućište prijenosnog klima-uređaja. Izvadite baterije iz daljinskog upravljača.
- Spremite prijenosni klima-uređaj na hladnom, suhom i tamnom mjestu.

Otvor za odvod kondenzata

- Ako razina vode u spremniku za kondenzat dosegne unaprijed određenu razinu, prijenosni klima-uređaj će prikazati "F" (pun spremnik za kondenzat) na zaslonu **C6**. Da bi se kondenzat ispraznio iz klima-uređaja, postupite na sljedeći način:
 1. Iskopčajte kabel napajanja iz električne utičnice.
 2. Pažljivo premjestite prijenosni klima-uređaj na mjesto gdje je moguće ispustiti vodu.
 3. Ispod otvora za odvod **A11** stavite posudu u koju će kondenzat istjecati. Pažljivo uklonite čep izlaza za odvod **A11**. Spojite crijevo za odvod **B6** i pustite da kondenzat isteče.
 4. Nakon što se spremnik za kondenzat isprazni (kondenzat prestane curiti), odvojite crijevo za odvod **B6** i vratite čep u otvor za odvod **A11**.
 5. Utknite utikač kabela u električnu utičnicu i uključite prijenosni klima-uređaj.
- Ako želite da kondenzat stalno istječe iz prijenosnog klima-uređaja, moguće je spojiti crijevo za odvod **B6** na kanalizacijski odvod. Postupite na sljedeći način:
 1. Iskopčajte kabel napajanja iz električne utičnice.
 2. Pažljivo uklonite čep gornjeg izlaza za odvod **A8**. Spojite crijevo za odvod **B6**. Ako duljina crijeva za odvod **B6** nije dovoljna, potrebno je kupiti dulje crijevo istog tipa. Nikada nemojte produljivati crijevo za odvod **B6** pomoću produžetaka.
 3. Spojite kraj crijeva za odvod **B6** na kanalizacijski odvod.
 4. Utknite utikač kabela u električnu utičnicu i uključite prijenosni klima-uređaj.



Napomena:

Crijevo za odvod **B6** se mora instalirati na istoj visini ili niže od gornjeg izlaza za odvod **A8**. Inače kondenzat neće pravilno istjecati iz spremnika za kondenzat.

Ponovno stavljanje u pogon

- Provjerite da kabel i utikač napajanja nisu oštećeni i da su filtri za zrak čisti. Umetnite novi par baterija u daljinski upravljač. Postupite prema uputama u odlomku "Umetanje i zamjena baterija". Instalirajte prijenosni klima-uređaj prema uputama u prethodnom odlomku ovog priručnika "Instalacija".

RJEŠAVANJE PROBLEMA

Poruke o greškama

Poruke na zaslonu	Značenje	Rješenje
	Niska temperatura	Prijenosni klima-uređaj ima sustav koji sprječava smrzavanje na vrlo niskim temperaturama. Klima-uređaj će se ponovo pokrenuti nakon što se unutarnji sustav odmrzne.
	Kvar senzora za toplinu	Obratite se ovlaštenom servisnom centru.
	Pun spremnik za kondenzat	Ispraznite spremnik za kondenzat. Postupite prema uputama u odlomku "Otvor za odvod kondenzata" ranije u ovom korisničkom priručniku.



Napomena:

U slučaju jedne od navedenih grešaka, isključite prijenosni klima-uređaj i provjerite uzrok greške. Ponovo ga uključite i ako se greška opet javlja, isključite ga, iskopčajte kabel napajanja iz utičnice i kontaktirajte proizvođača, ovlaštenu servisnu centar ili osobu s relevantnim kvalifikacijama i dajte uređaj na popravak.

Rješavanje problema

- Prije kontaktiranja ovlaštenog servisnog centra, provjerite uređaj prema sljedećim uputama:

Problem	Mogući uzrok	Rješenje
Prijenosni klima-uređaj se nije uključio.	Nema struje u električnoj utičnici.	Uključite osigurač ili probajte s drugom električnom utičnicom.
	Utikač kabela nije upkopčan u električnu utičnicu.	Ukopčajte utikač u električnu utičnicu.
	Unutarnji osigurač je prekinut.	Pričekajte 30 minuta i ako se problem nastavi, kontaktirajte ovlaštenu servisnu centar.
Prijenosni klima-uređaj radi samo na kratko vrijeme.	Fleksibilno crijevo za izlaz zraka B1 nije priključeno ili je začepljeno.	Isključite prijenosni klima-uređaj, iskopčajte crijevo, provjerite da nije začepljeno i ponovo ga priključite.
	Ulazi za zrak A7 i A9 su blokirani.	Uklonite prepreke koje sprječavaju dovod zraka do ulaza.
Prijenosni klima-uređaj je uključen, ali ne hladi.	Prozori i vrata prostorije su otvoreni.	Pazite da sva vrata i prozori budu zatvoreni.
	U prostoriji postoje izvori topline.	Ako je moguće, uklonite te izvore.
	Fleksibilno crijevo za izlaz zraka B1 nije priključeno.	Pričvrstite fleksibilno crijevo B1 .
	Površina prostorije je prevelika.	Ponovo provjerite površinu koja se hladi.
Dok uređaj radi, osjeća se neugodan miris.	Filtri za zrak su začepljeni od prljavštine i prašine ili životinjskih dlaka.	Isključite prijenosni klima-uređaj i očistite filtre prema navedenim uputama.
Prijenosni klima-uređaj se isključuje oko 3 minute nakon što se ponovo uključi.	Tada osigurač kompresora štiti klima-uređaj od oštećenja ako se uključiti ranije od 3 minute.	Pričekajte nekoliko minuta i zatim ponovo uključite klima-uređaj.
Na zaslonu C1 se prikazuje poruka o grešci.		Postupite prema uputama u odlomku "Poruke o greškama".

TEHNIČKE SPECIFIKACIJE

SAC MT9030C / SAC MT9031C

Električno napajanje	220-240 V~ / 50 Hz
Snaga hlađenja	9.000 Btu / h
Ulazna snaga / snaga hlađenja	1.200 W / 1.000 W
Povlačenje el. struje / struja pri hlađenju	5,21 A / 4,35 A
EER faktor hlađenja	2,6
Kapacitet odvlaživanja	28 l / dan
Kapacitet ugrađenog spremnika za kondenzat	0,5 l
Tip i masa rashladnog sredstva	R290 / 205 g / GWP 3
Volumen protoka zraka	290 m ³ /h
Razina buke	65 dB (A) (visoka postavka)
Maksimalna dozvoljena vrijednost premašenog radnog tlaka:	
Usisni/ispusni dio rashladnog kruga	1,2/2,3 MPa
Dimenzije prijenosnog klima-uređaja (š × d × v)	440 × 325 × 695 mm
Masa	29 kg (neto)
Radna temperatura (hlađenje)	18–32 °C
Preporučena površina prostorije (središnja Europa)	31/ 35 m ²
Preporučeni volumen prostorije (središnja Europa)	80-91 m ³

*vrijedi za izračunate klimatske uvjete tipične za središnju Europu. Za standardne prostorije sa stropovima standardiziranih visina. Navedene

vrijednosti mogu biti drugačije ako se uređaj koristi u odijeljenom prostoru, u prostoru s više izvora topline te u jako ostakljenom i/ili slabo izoliranom prostoru.

Ako znate da kupujete klima-uređaj za prostor s gore navedenim karakteristikama, odaberite model jače izlazne snage za dani prostor.

Navedena razina emisije buke iz uređaja je 65 dB(A), što predstavlja razinu A zvučne snage u odnosu na referentnu zvučnu snagu od 1 pW.



Napomena:

Učinkovitost prijenosnog klima-uređaja može biti smanjena u slučaju da se koristi izvan gore navedenog raspona radne temperature.

Zadržavamo pravo na izmjenu teksta i tehničkih specifikacija.

UPUTE I INFORMACIJE VEZANE UZ ODLAGANJE ISKORIŠTENIH MATERIJALA ZA AMBALAŽU

Odložite iskorištene materijale za ambalažu na ovlaštenom odlagalištu u vašem mjestu.

ODLAGANJE ISKORIŠTENE ELEKTRIČNE I ELEKTRONIČKE OPREME



Ovaj simbol na proizvodima ili originalnim dokumentima znači da se iskorišteni električni ili elektronički proizvodi ne smiju odlagati u obični kućanski otpad. Radi pravilnog zbrinjavanja, obnavljanja i recikliranja, predajte takve uređaje na predviđenim mjestima za to. Također, u nekim državama Europske unije ili drugim europskim zemljama možete vratiti uređaj lokalnom prodavaču kada kupujete ekvivalentan novi uređaj.

Pravilno odlaganje ovog proizvoda pomaže u spašavanju vrijednih prirodnih resursa te sprječava potencijalne negativne učinke za okoliš i ljudsko zdravlje, koji bi nastali nepravilnim odlaganjem otpada. Zatražite više pojedinosti od lokalnih nadležnih tijela ili prikupljališta.

U skladu s državnim propisima, moguće su kazne za nepropisno odlaganje ove vrste otpada.

Za poslovne subjekte u državama Europske unije

Ako želite odbaciti električne ili elektroničke uređaje, zatražite informacije od prodavača ili dobavljača.

Odlaganje u drugim zemljama izvan Europske unije

Ovaj simbol je važeći u Europskoj uniji. Ako želite odbaciti ovaj proizvod, zatražite potrebne informacije o pravilnom načinu odlaganja od lokalnih nadležnih tijela ili prodavača.



Ovaj proizvod zadovoljava sve osnovne zahtjeve EU direktiva vezanih uz njega.

FAST ČR, a.s.
U Sanitasu 1621
CZ-251 01 Říčany
www.sencor.eu

Ovaj dokument je originalno proizveden i objavljen od strane proizvođača, brenda Sencor, i preuzet je sa njihove zvanične stranice. S obzirom na ovu činjenicu, Tehnoteka ističe da ne preuzima odgovornost za tačnost, celovitost ili pouzdanost informacija, podataka, mišljenja, saveta ili izjava sadržanih u ovom dokumentu.

Napominjemo da Tehnoteka nema ovlašćenje da izvrši bilo kakve izmene ili dopune na ovom dokumentu, stoga nismo odgovorni za eventualne greške, propuste ili netačnosti koje se mogu naći unutar njega. Tehnoteka ne odgovara za štetu nanесenu korisnicima pri upotrebi netačnih podataka. Ukoliko imate dodatna pitanja o proizvodu, ljubazno vas molimo da kontaktirate direktno proizvođača kako biste dobili sve detaljne informacije.

Za najnovije informacije o ceni, dostupnim akcijama i tehničkim karakteristikama proizvoda koji se pominje u ovom dokumentu, molimo posetite našu stranicu klikom na sledeći link:

<https://tehnoteka.rs/p/sencor-pokretna-klima-sac-mt9030c-akcija-cena/>