

Uputstvo za upotrebu

SENCOR mikser sa posudom STM 3774RD-MEE2

SENCOR



Tehnoteka je online destinacija za upoređivanje cena i karakteristika bele tehnike, potrošačke elektronike i IT uređaja kod trgovinskih lanaca i internet prodavnica u Srbiji. Naša stranica vam omogućava da istražite najnovije informacije, detaljne karakteristike i konkurentne cene proizvoda.

Posetite nas i uživajte u ekskluzivnom iskustvu pametne kupovine klikom na link:

<https://tehnoteka.rs/p/sencor-mikser-sa-posudom-stm-3774rd-mee2-akcija-cena/>



SR ■ Multipraktik

PROČITAJTE PAŽLJIVO I SAČUVAJTE ZA KASNIJU UPOTREBU.

- Ovaj uređaj mogu da koriste lica sa smanjenim fizičkim ili mentalnim sposobnostima ili neiskusna lica, ako se ona nalaze pod odgovarajućim nadzorom ili ako znaju da ovaj proizvod koriste na bezbedan način i razumeju moguće opasnosti.
- Deca ne smeju da koriste ovaj uređaj ni da se igraju njime. Uređaj i strujni kabl držite van njihovog domašaja.
- Pre nego što uređaj ukopčate u električnu utičnicu, proverite da li nazivni napon koji je naznačen na njegovoj natpisnoj pločici odgovara naponu utičnice.
- Nikada nemojte koristiti dodatnu opremu koja nije isporučena sa ovim uređajem ili koju izričito nije preporučio proizvođač ovog tipa uređaja.
- Ovaj uređaj je dizajniran za upotrebu u domaćinstvu. Nemojte ga koristiti u komercijalne svrhe, u industrijskom okruženju ni u spoljnom prostoru niti u druge svrhe izuzev one kojoj služi.
- Uređaj stavljajte samo na ravnu, suhu i stabilnu podlogu. Nemojte ga stavljati na električni ili gasni štednjak, blizu otvorenog plamena ili uređaja koji emituju toplotu.
- Nikada nemojte koristiti više vrsta dodatne opreme istovremeno.
- Pre nego što uređaj uključite, proverite da li je pravilno sastavljen i da li je višenamenska glava spuštена u horizontalan položaj. Iz bezbednosnih razloga, ovaj uređaj poseduje sigurnosni mehanizam koji sprečava pokretanje motora kada je višenamenska glava podignuta.
- U slučaju da se višenamenska glava podigne tokom rada, uređaj će se automatski zaustaviti.
- Nemojte dodirivati delove uređaja koji se okreću i povedite računa da se strani predmeti, kao što su odeća, kosa itd., drže podalje od njega. Može doći do povrede ili oštećenja uređaja.
- U slučaju da neki predmet, kao što je kašika, upadne u zdelu tokom rada, odmah postavite dugme za kontrolu brzine u položaj 0 (isključeno) i iskopčajte strujni kabl iz električne utičnice. Sačekajte da se delovi koji se okreću zaustave a zatim izvucite dati predmet.
- U slučaju da namirnice prionu za dodatak ili zid zdele, isključite uređaj, iskopčajte ga iz električne utičnice i sačekajte da se delovi koji se okreću zaustave. Upotrebite silikonsku lopaticu da biste očistili dodatak i unutrašnjost zdele. Zatim možete ponovo da pokrenete uređaj.
- Povedite računa da vlati kose, odeća ni drugi predmeti ne upadnu u cev za punjenje mlina za meso tokom njegovog rada. U cev za punjenje nemojte stavljati ništa drugo izuzev namirnica koje treba obraditi.

- Nikada nemojte prstima ili nekim predmetom potiskivati namirnice u cevi za punjenje mlina za meso. Za tu svrhu služi potiskivač koji je isporučen u sklopu dodatne opreme.

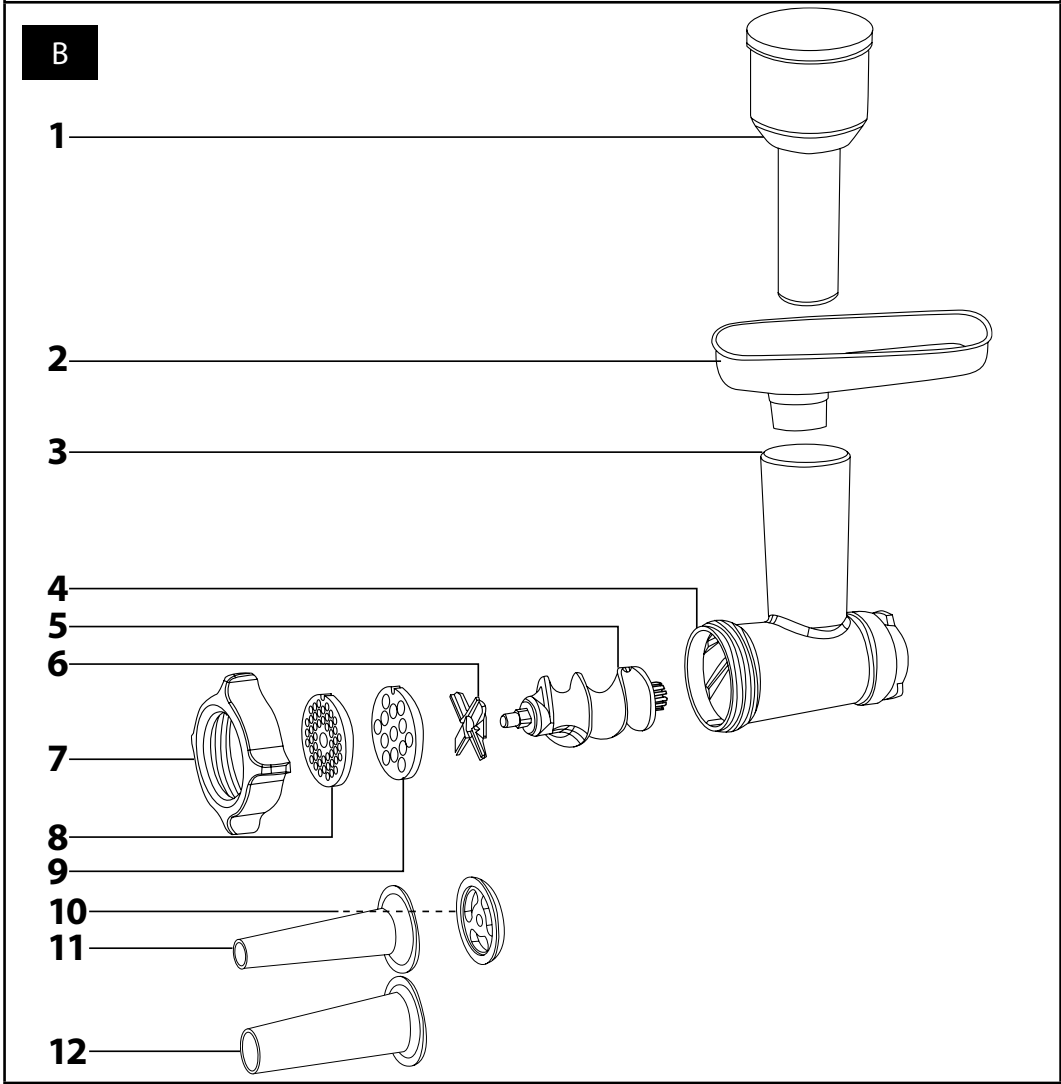
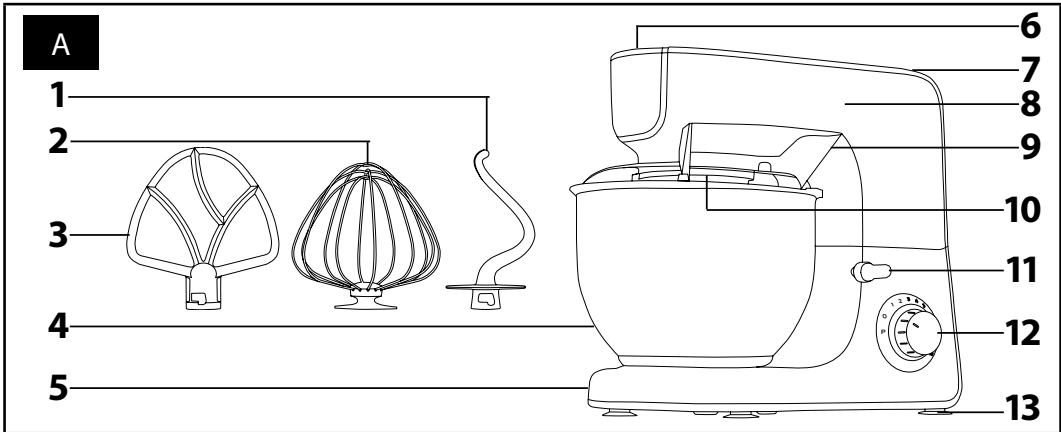


Upozorenje:

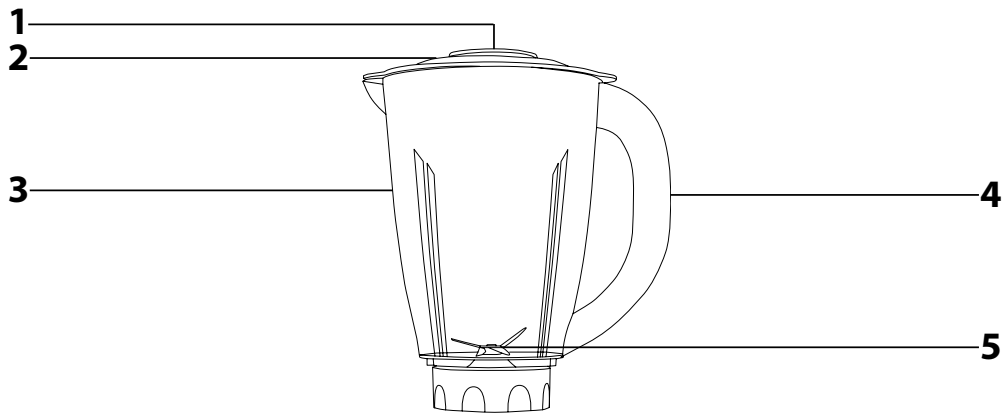
Nepravilna upotreba može dovesti do povrede.

- Da oštre ivice ne bi izazvale povredu, budite naročito oprezni kada rukujete nožem za mlevenje koji je sastavni deo mlina za meso i sklopom sa sečivima koji je sastavni deo blendera. Treba da budete posebno oprezni i kada praznite posudu za mešanje, uklanjate nož za mlevenje iz komore kao i tokom čišćenja uređaja.
- Nemojte pokušavati da meljete kosti, smrznuto meso ni druge tvrde sastojke.
- Vruće tečnosti čija temperatura iznosi najviše 80 °C mogu da se obrade u posudi za mešanje. Budite naročito pažljivi kada rukujete vrućim tečnostima. Vruća para ili rasprskivanje vruće hrane i tečnosti može prouzrokovati opekotine. Nikada nemojte pokretati blender ako poklopac nije pravilno postavljen na svom mestu. Kada obrađujete vruće tečnosti, nemojte skidati unutrašnji poklopac tokom rada. Nemojte dodirivati vruće površine. Koristite dršku da biste nosili posudu za mešanje kada je ona vruća.
- Maksimalno vreme neprekidnog rada iznosi 10 minuta. Nemojte premašivati maksimalno vreme rada od 5 minuta u režimu mešanja ni maksimalno vreme rada od 3 minuta kada koristite blender. Pre nego što uređaj ponovo uključite, ostavite ga da se hladi 30 minuta.
- Uvek isključite uređaj i iskopčajte ga iz električne utičnice ako ga ne koristite ili ga ostavljate bez nadzora, zatim pre njegovog sastavljanja, rastavljanja, čišćenja ili premeštanja. Pre rastavljanja uređaja i zamene dodatne opreme ili dostupnih delova koji se tokom rada kreću, sačekajte da se zaustave svi delovi koji se kreću.
- Čistite ga u skladu sa uputstvima navedenim u poglavlju Čišćenje i održavanje.
- Uređaj nikada nemojte prati tekućom vodom niti ga uranjati u vodu ili neku drugu tečnost.
- Nemojte uključivati uređaj kada je prazan. Nepravilna upotreba uređaja može negativno uticati na njegov vek trajanja.
- Povedite računa da polovi utikača ne dolaze u kontakt sa vodom ili vlagom. Nemojte stavljati teške predmete na strujni kabl. Povedite računa da strujni kabl ne bude položen preko ivice stola i da ne dodiruje vruće površine.
- Strujni kabl iskopčajte iz električne utičnice povlačenjem utikača a ne kabla. U suprotnom, može doći do oštećenja strujnog kabla ili utičnice.
- Ako je strujni kabl oštećen, treba ga zameniti u profesionalnom servisnom centru. Nije dozvoljeno da se koristi uređaj čiji je strujni kabl oštećen.

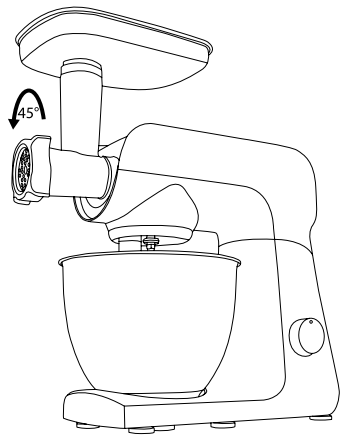
- Da ne bi došlo do opasnosti od povrede usled električnog udara, uređaj nemojte popravljati samostalno niti vršiti bilo kakve prepravke na njemu. Sve popravke uređaja ili prepravke na njemu treba da se vrše u ovlašćenom servisnom centru. Neovlašćenim izmenama uređaja rizikujete da izgubite svoja zakonska prava koja imate ukoliko uređaj ne bude radio na zadovoljavajući način ili ako garancija kvaliteta ne bude ispunjena.



C



D



- Pre nego što počnete da koristite ovaj uređaj, molimo da pažljivo pročitate ovo korisničko uputstvo, čak i ako ste već upoznati sa načinom rada sličnih uređaja. Ovaj uređaj koristite samo na način koji je opisan u ovom korisničkom uputstvu. Držite ovo korisničko uputstvo na bezbednom mestu kako biste lako mogli da ga nađete ukoliko vam zatreba.
- Preporučujemo vam da sačuvate originalnu kartonsku kutiju, ambalažni materijal, račun, izjavu o odgovornosti prodavca ili garantni list barem dok traje pravna odgovornost u slučaju nezadovoljavajućeg rada ili kvaliteta. Ukoliko bude potrebno da se uređaj transportuje, preporučujemo vam da ga upakujete u originalnu kutiju proizvođača.

OPIS MULTIPRAKTIKA

| | |
|---|---|
| A1 Mutilica za testo | A9 Poklopac zdele sa otvorom za dodavanje sastojaka |
| A2 Žica za mućenje | A10 Priključnica za pričvršćivanje dodataka A1–A3 |
| A3 Mutilica u obliku slova A | A11 Osigurač za otpuštanje višenamenske glave |
| A4 Zdela od nerđajućeg čelika zapremine 5,5 litara | A12 Dugme za kontrolu brzine služi za izbor brzine od 1 do 10, za izbor impulsnog režima rada i isključenje uređaja. |
| A5 Jedinica baze | A13 Usisne čašice pružaju stabilnost uređaju tokom rada. |
| A6 Uklonjivi poklopac prednje priključnice za mlin za meso | |
| A7 Uklonjivi poklopac gornje priključnice za blender | |
| A8 Podizna višenamenska glava | |

OPIS OPREME MLINA ZA MESO

| | |
|------------------------------|--|
| B1 Potiskivač | B7 Prsten sa navojem |
| B2 Levak | B8 Pločica za sitno mlevenje |
| B3 Cev za punjenje | B9 Pločica za krupno mlevenje |
| B4 Komora za mlevenje | B10 Odvajać |
| B5 Pužna osovina | B11 Uski dodatak za punjenje kobasica |
| B6 Nož za mlevenje | B12 Široki dodatak za punjenje kobasica |

OPIS OPREME BLENDERA

| | |
|--|--|
| C1 Unutrašnji poklopac posude za mešanje | C3 Staklena posuda za mešanje zapremine 1,5 l |
| C2 Spoljni poklopac posude za mešanje sa otvorom za dodavanje sastojaka | C4 Drška |
| | C5 Sklop sa sečivima sastavni je deo posude za mešanje. |

PRE PRVE UPOTREBE

- Izvučite uređaj i njegovu dodatnu opremu iz ambalažnog materijala.
- Dobro operite sve delove dodatne opreme koji dolaze u kontakt sa namirnicama pomoću tople vode i neutralnog kuhinjskog deterdženta. Zatim ih isperite čistom tekućom vodom i dobro posušite mekanom krpom za brisanje ili ih ostavite da se osuše na vazduhu. Nakon pranja i sušenja, preporučujemo da nož za mlevenje **B6** i pločice za mlevenje **B8** i **B9** premažete jestivim uljem.
- Nemojte uranjati multipraktik ili njegov strujni kabl u vodu ni u bilo koju drugu tečnost.



Pažnja:

Metalni delovi mlina za meso i dodaci **A1–A3** nisu namenjeni da se peru u mašini za pranje sudova. Drugi uklonjivi delovi mogu da se peru u mašini za pranje sudova.

LUPANJE, ULUPAVANJE I MEŠENJE

IZBOR VRSTE DODATKA

| Vrsta dodatka | Način upotrebe |
|-----------------------------|---|
| Mutilica A3 | Služi za lupanje retkog i srednje gustog testa bez kvasca, za pripremanje sosova, kremova, nadeva itd. Nemojte je koristiti za mešenje gustog testa. |
| Žica za mućenje A2 | Služi za mućenje celih jaja ili ulupavanje belanaca, šlaga, penastih kremova itd. Nemojte je koristiti za lupanje ili mešenje testa. |
| Mutilica za testo A1 | Služi za mešenje različitih vrsta testa uključujući i guto testo kao što je, na primer, testo za hleb, testo za picu, testo za fino pecivo itd. |

SASTAVLJANJE I RASTAVLJANJE MULTIPRAKTIKA

- Pre nego što počnete da sastavljate ili rastavljate multipraktik, proverite da li je on isključen i iskopčan iz električne utičnice.

1. Umetanje zdele

- Postavite multipraktik na ravnu i suhu podlogu kao što je, na primer, radna površina u kuhinji.
- Pomoću osigurača **A11** oslobodite višenamensku glavu **A8** i podignite je do kraja.

Da je višenamenska glava **A8** podignuta i blokirana vidi se po tome što se osigurač **A11** vraća u podrazumevani položaj.

- Umetnite zdelu od nerđajućeg čelika **A4** u jedinicu baze **A5** i pritegnite je tako što ćete je okretati u smeru kretanja kazaljki na satu. Kada je zdelu **A4** pravilno pričvršćena, ona ne može zasebno da se podigne sa jedinice baze **A5**.

2. Montiranje dodataka i poklopca

- Prilikom postavljanja dodatka, višenamenska glava **A8** mora da se blokira u podignutom položaju, videti tačku 1.2 u prethodnom poglavlju. Postavite jedan od dodataka na osovina sa donje strane višenamenske glave **A8** tako da osovina ulazi u otvor na dodatku. Gurnite dodatak prema višenamenskoj glavi **A8** i okrećite ga u smeru suprotnom kretanju kazaljki na satu dok ga ne pritegnete. Jednom rukom blago povucite dodatak nadole kako biste proverili da li je dobro pričvršćen.
- Stavite sastojke koje želite da obradite u zdelu **A4**. Otpustite osigurač **A11** i postavite višenamensku glavu **A8** u horizontalni položaj. Nakon što spustite višenamensku glavu **A8** otpustite osigurač **A11**. Da je višenamenska glava **A8** spuštena i blokirana u radnom položaju vidi se po tome što se osigurač **A11** vraća u podrazumevani položaj. To je propraćeno škljocajem.
- Postavite poklopac **A9** na zdelu **A4**.

3. Rastavljanje

- Skinite poklopac **A9**. Otpustite osigurač **A11** i podignite višenamensku glavu **A8** do kraja. Nakon što podignete višenamensku glavu **A8** otpustite osigurač **A11**. Da je višenamenska glava **A8** blokirana u gornjem podignutom položaju vidi se po tome što se osigurač **A11** vraća u podrazumevani položaj, što je propraćeno škljocajem.
- Pažljivo gurnite dodatak prema višenamenskoj glavi **A8**. Zatim ga okrećite u smeru kretanja kazaljki na satu dok se ne oslobodi sa osovine a potom ga skinite. Okrećite zdelu **A4** u smeru suprotnom kretanju kazaljki na satu i skinite je sa jedinice baze **A5**. Vratite krak **A8** nazad u horizontalni položaj.

UPOTREBA MULTIPRAKTIKA

- Izaberite odgovarajući tip dodatka na osnovu njegove namene i sastavite uređaj prema uputstvima navedenim u poglavlju Sastavljanje i rastavljanje multipraktika. Stavite sastojke u zdelu **A4** pre nego što višenamensku glavu **A8** postavite u horizontalni položaj.



Pažnja:

Moguće je obraditi najviše 2,2 litara retkog testa ili 0,8 litara gustog testa odjednom. Najveći broj belanaca koja se mogu ulupati odjednom iznosi 12. Ako se u zdelu **A4** stavi nedovoljna količina sastojaka (manje od 0,3 litra testa), tada oni možda neće biti obrađeni na najbolji način.

- Povedite računa da dugme za kontrolu brzine **A12** bude postavljeno u položaj 0 (isključeno) i da višenamenska glava **A8** bude spuštena u horizontalni položaj. Poklopac **A7** mora biti pravilno pričvršćen za višenamensku glavu **A8**. U suprotnom, multipraktik se neće uključiti. Ukopčajte strujni kabl u električnu utičnicu.
- Izaberite potrebnu brzinu pomoću dugmeta za kontrolu brzine **A12**. Postepeno okrećite dugme za kontrolu brzine **A12** u smeru kretanja kazaljki na satu da povećate brzinu, a u suprotnom smeru da brzinu smanjite. Da biste na početku izmislili sastojke, najpre izaberite manju brzinu a zatim je podesite prema potrebi. Elektronska regulacija brzine obezbeđuje da izabrana brzina ostane nepromenjena pri različitim opterećenju. Tokom rada, sastojci mogu da se dodaju u zdelu **A4** kroz otvor na poklopcu **A9**.
- Impulсни režim služi za povećanje brzine do maksimuma u kratkom intervalu. Da biste aktivirali impulсни režim, postavite dugme za kontrolu brzine **A12** u položaj „P“, a da bi rad bio neprekidan držite ga u tom položaju bez otpuštanja. Čim otpustite dugme za kontrolu brzine **A12**, ono će se automatski vratiti u položaj 0 (isključeno).
- Ako je potrebno da se sastojci odstrane sa unutrašnjeg zida zdele za mešanje **A4** i dodatka, najpre isključite multipraktik tako što ćete dugme za kontrolu brzine **A12** postaviti u položaj 0 (isključeno) a zatim ga iskopčajte iz električne utičnice. Sačekajte da se delovi koji se okreću zaustave i tek onda odstranite sastojke pomoću lopatice.
- Kada završite sa upotrebom uređaja, postavite dugme za kontrolu brzine **A12** u položaj 0 (isključeno) i iskopčajte strujni kabl iz električne utičnice.
- Sačekajte da se delovi koji se okreću zaustave i rastavite multipraktik u skladu sa uputstvima navedenim u poglavlju Sastavljanje i rastavljanje multipraktika. Upotrebite mekanu plastičnu lopaticu da izvučete sadržaj zdele **A4**.
- Očistite multipraktik nakon svake upotrebe u skladu sa uputstvima navedenim u poglavlju Čišćenje i održavanje.

KRATKI VODIČ ZA OBRADU SASTOJAKA

| Vrsta dodatka | Sastojci | Maksimalna količina | Vreme obrade | Izbor brzine |
|-----------------------------|-----------------|---------------------|--------------|--------------|
| Žica za mućenje A2 | Belanca | 12 kom. | 4 min. | 8–10 |
| Žica za mućenje A2 | Šlag krem | 1 l | 6–8 min. | 8–10 |
| Mutilica A3 | Testo za kolače | 2,2 l | 6 min. | 3–6 |
| Mutilica za testo A1 | Testo za hleb | 0,8 l | 4–5 min. | 1–2 |



Napomena:

Gornje vreme obrade služi samo kao preporuka.

Kada ulupavate belanca, zdela **A4** i žica za mučenje **A2** moraju da budu potpuno čiste i suve. Čak i mala količina masnoće može da dovede do toga da se belanca ne ulupaju do željene čvrstine snega. Šlag krem treba da se ohladi do temperature od 6 °C pre nego što se ulupa. Pre obrade, ostavite sastojke koji se koriste za pripremanje različitih vrsta testa i smesa da odstoje na sobnoj temperaturi.

MLEVENJE MESA I PRAVLJANJE KOBASICA

SASTAVLJANJE I RASTAVLJANJE MLINA ZA MESO

1. Umetnite pužnu osovinu **B5** u komoru za mlevenje **B4** tako što ćete najpre uvući zupčasti točak.
 2. Postavite nož za mlevenje **B6** na osovinu **B5** (tako da oštrica bude okrenuta ka spoljnom prostoru u odnosu na komoru) i za njega pričvrstite bilo pločicu za fino mlevenje ili pločicu za krupno mlevenje **B8** ili **B9** u zavisnosti od toga koliko krupno želite da samlejete meso. Povedite račun da usek u komori za mlevenje **B4** uđe u žleb na pločici za mlevenje.
- Pažnja:**
Kada postavljate nož **B6**, budite veoma pažljivi kako vas ne bi povredilo oštro sečivo.
3. Postavite prsten sa navojem **B7** na komoru za mlevenje **B4** i čvrsto ga pritegnite tako što ćete ga okretati u smeru kretanja kazaljki na satu.
 4. Povedite račun da multipraktik bude isključen i iskopčan iz električne utičnice. Krak **A8** mora da bude spušten u horizontalni položaj a dodaci **A1**, **A2** ili **A3** treba da budu skinuti. Poklopac **A7** mora biti pravilno pričvršćen za višenamensku glavu. U suprotnom, neće biti moguće da se uređaj uključi. Skinite poklopac **A6** sa višenamenske glave. Postavite sastavljeni mlin za meso pod uglom od približno 45° uz priključnicu tako da cev za punjenje **B3** bude nagnuta udesno pod uglom od približno 45° u odnosu na vertikalnu osu i postavite dodatak u vertikalni položaj tako što ćete ga do kraja okrenuti u smeru suprotnom kretanju kazaljki na satu (sl. D). Postavite levak **B2** na cev za punjenje **B3**. Mlin za meso sada je sastavljen i spreman za upotrebu.
 5. Rastavljanje izvršite obratnim redosledom.

UPOTREBA MLINA ZA MESO

1. Najpre pripremite meso za mlevenje na sledeći način. Odstranite sve kosti, tetive i hrskavicu i isecite meso na komade dimenzija 2 x 2 x 6 cm koji će lako proći kroz cev za punjenje **B3**.

Pažnja:
Nemojte obrađivati smrznuto meso. Ostavite ga da se odmrzne pre nego što ga samlejete.

2. Povedite račun da mlin za meso bude pravilno sastavljen i da dugme za kontrolu brzine **A12** bude postavljeno u položaj 0 (isključeno).
3. Postavite zdelu od nerđajućeg čelika **A4** ili drugu pogodnu posudu ispod mlina za meso. Utičak kabla ukopčajte u električnu utičnicu.
4. Pomoću dugmeta za kontrolu brzine **A12** izaberite željenu brzinu. Preporučujemo da na početku izaberete 5. stepen brzine a da je potom smanjite ili povećate po potrebi. Postepeno stavlajte komade mesa u cev za punjenje **B3** i gurajte ih pomoću potiskivača **B1**. Povedite račun da se cev za punjenje **B3** ne zapuši usled velike količine mesa. Nemojte obrađivati više od 5 kg mesa odjednom. Vreme obrade iznosi svega nekoliko minuta.

Pažnja:
Meso u cevi za punjenje **B3** nemojte gurati prstima ni bilo kojom alatkom. Uvek koristite potiskivač **B1** koji služi toj svrsi.

5. Mleveno meso će upadati u pripremljenu zdelu. Meso koje ostaje u komori za mlevenje **B4** može da se ukloni tako što samlejete komad hleba ili peciva.
6. Da biste isključili uređaj, postavite dugme za kontrolu brzine **A12** u položaj 0 (isključeno).
7. Očistite mlin za meso nakon svake upotrebe u skladu sa uputstvima navedenim u poglavlju Čišćenje i održavanje.

SASTAVLJANJE I RASTAVLJANJE DODATKA ZA PUNJENJE KOBASICA

1. Postupite na isti način kao i prilikom sastavljanja mlina za meso, s tom razlikom što se umesto noža za mlevenje **B6** i pločice za mlevenje **B8** ili **B9** koriste samo delovi **B10** i **B11** ili **B12**.
2. Postavite odvajać **B10** na pužnu osovinu **B5** tako da usek na komori za mlevenje **B4** uđe u žleb na odvajaju **B10**. Postavite dodatak za punjenje kobasica **B11** ili **B12** na odvajać **B10** i dovršite sastavljanje sklopa za punjenje kobasica tako što ćete prsten sa navojem **B7** pritegnuti uz komoru za mlevenje **B4** a levak **B2** pričvrstiti za cev za punjenje **B3**.
3. Postavite dodatak na multipraktik na način koji je opisan u tački 4 poglavlja Sastavljanje i rastavljanje mlina za meso.
4. Da biste izvršili rastavljanje, prethodne korake izvršite obratnim redosledom.

UPOTREBA DODATKA ZA PUNJENJE KOBASICA

1. Povedite račun da uređaj bude pravilno sastavljen i da dugme za kontrolu brzine **A12** bude postavljeno u položaj 0 (isključeno). Utičak kabla ukopčajte u električnu utičnicu.
2. Pripremite crevo za kobasicu koje ćete puniti mlevenim mesom i ostavite ga oko 10 minuta u mlakoj vodi da upije vlagu. Smesu od mlevenog mesa stavite u levak **B2**. Crevo kobasice izvadite iz vode i nabodite ili zavežite jedan njegov kraj a drugi kraj navucite poput čarape na dodatak za punjenje kobasica **B11** ili **B12**.

3. Pomoću dugmeta za kontrolu brzine **A12** izaberite željenu brzinu. Preporučujemo da na početku izaberete najmanju brzinu i da je zatim po potrebi povećavate. Jednom rukom držite crevo kobasice na dodatku **B11** ili **B12** a drugom rukom gurajte smesu od mlevenog mesa pomoću potiskivača **B1** kroz cev za punjenje **B3**. Ako se crevo kobasice zalepi za dodatak **B11** ili **B12**, potrebno je da ga ponovo navlažite vodom.



Pažnja:
Mleveno meso u cevi za punjenje **B3** nemojte gurati prstima ni bilo kojom alatkom. Uvek koristite potiskivač **B1** koji služi toj svrsi.

4. Da biste isključili uređaj, postavite dugme za kontrolu brzine **A12** u položaj 0 (isključeno).
5. Očistite pojedinačne delove dodatka nakon svake upotrebe u skladu sa uputstvima navedenim u poglavlju Čišćenje i održavanje.

BLENDIRANJE

SASTAVLJANJE I RASTAVLJANJE BLENDERA

1. Postavite spoljni poklopac **C2** na posudu za mešanje **C3** tako da simboli strelice na poklopcu **C2** i dršci **C4** budu poravnati. Snažno pritisnite poklopac **C2** čitavim obodom tako da dobro prijanja uz ivicu posude za mešanje **C3**. Postavite unutrašnji poklopac **C1** na otvor u poklopcu **C2** tako da jezici duž oboda poklopca **C1** ulaze u žlebove na poklopcu **C2**. Okrenite poklopac **C1** u smeru kretanja kazaljki na satu kako biste ga pritegnuli.
2. Povedite račun da multipraktik bude isključen i iskopčan iz električne utičnice. Višenamenska glava **A8** mora da bude spuštena u horizontalni položaj a mutilica, blender ili oprema za mešanje treba da budu skinuti. Skinite poklopac gornje priključnice **A7** sa višenamenske glave **A8** i stavite sastavljenu posudu za mešanje na gornju priključnicu tako da simbol strelice na posudi za mešanje **C3** bude poravnat sa simbolom otvorenog katanca na višenamenskoj glavi **A8**. Posudu za mešanje **C3** okrenite do kraja prema simbolu zatvorenog katanca. Time će se sastavljeni blender pričvrstiti za višenamensku glavu **A8**. Multipraktik poseduje sigurnosni mehanizam koji će sprečiti da se blender pokrene ako nije pravilno postavljen.
3. Da biste izvršili rastavljanje, prethodne korake izvršite obratnim redosledom.

UPOTREBA BLENDERA

1. Blender služi za pripremanje jela i pića kao što milkshejkovi, krem supe, sosovi, namazi, sveža hrana za bebe itd. On nije namenjen za ceđenje voća i povrća, pripremanje krompir pirea, testa sa kvascem ili za ulupavanje belanaca.
2. Stavite pripremljene sastojke u posudu za mešanje **C3** i sastavite blender u skladu sa uputstvima navedenim u poglavlju Sastavljanje i rastavljanje blendera.



Napomena:

Maksimalni kapacitet posude za mešanje **C3** iznosi 1,5 litara. Nikada je nemojte puniti preko oznake za maksimum. Kada obrađujete vruće tečnosti ili tečnosti čija se zapremina povećava tokom procesa blendiranja, preporučljivo je da posudu za mešanje **C3** napunite najviše do ²/₃ njenog maksimalnog kapaciteta.

3. Povedite račun da multipraktik bude pravilno sastavljen i da dugme za kontrolu brzine **A12** bude postavljeno u položaj 0 (isključeno). Ukopčajte strujni kabl u električnu utičnicu.
4. Izaberite potrebnu brzinu pomoću dugmeta za kontrolu brzine **A12**. Preporučujemo da najpre izaberete manju brzinu kako biste omogućili da se sastojci izmešaju. Zatim možete povećati brzinu. Tokom obrade, rukom uvek pridržavajte poklopac odozgo. Impulsni režim rada pogodan je samo kada samo želite da veoma brzo izmešate namirnice. Da biste započeli sa impulsnim režimom rada, postavite dugme za kontrolu brzine **A12** u položaj „P“ i zadržite ga nakratko u tom položaju. Čim otpustite dugme za kontrolu brzine **A12**, ono će se automatski vratiti u položaj 0 (isključeno).



Pažnja:

Najduže vreme rada blendera iznosi 3 minuta. Uređaj nemojte ostavljati da bez prekida radi duže od gore naznačenog vremena. Zatim ostavite uređaj da se hladi 30 minuta.

5. Tokom blendiranja, možete da dodajete čvrste ili tečne namirnice u posudu za mešanje **C3** kroz otvor na poklopcu **C2** nakon što skinete unutrašnji poklopac **C1**. Nikada nemojte otvarati spoljni poklopac **C2** tokom rada. Kada obrađujete vruće tečnosti, unutrašnji poklopac **C1** mora ostati zatvoren.
6. Ako sastojci prijanjaju uz sklop sa sečivima **C5** ili zid posude za mešanje **C3**, isključite uređaj tako što ćete dugme za kontrolu brzine **A12** postaviti u položaj 0 (isključeno) i iskopčajte ga iz električne utičnice. Proverite da li se sklop sa sečivima **C5** zaustavio. Pažljivo skinite posudu za mešanje sa višenamenske glave **A8**. Skinite poklopac i pomoću plastične lopatice očistite sklop sa sečivima **C5** i unutrašnjost posude za mešanje **C3**. Vratite poklopac i ponovo pričvrstite sklop blendera za višenamensku glavu **A8**. Ukopčajte strujni kabl u električnu utičnicu i nastavite sa blendiranjem.
7. Kada završite sa upotrebom uređaja, postavite dugme za kontrolu brzine **A12** u položaj 0 (isključeno) i iskopčajte strujni kabl iz električne utičnice. Proverite da li je sklop sa sečivima **C5** prestao da se okreće i pažljivo skinite sklop posude za mešanje sa višenamenske glave **A8**. Pomoću mekane plastične lopatice odstranite hranu iz posude za mešanje **C3**.
8. Očistite sastavne delove nakon svake upotrebe u skladu sa uputstvima navedenim u poglavlju Čišćenje i održavanje.

KORISNI SAVETI ZA BLENDIRANJE

- Najpre isecite čvrste namirnice kao što su voće i povrće na manje komade dimenzije 3 cm i tek onda ih izblendirajte.
- Najpre izblendirajte manju količinu sastojaka a zatim postepeno dodajte još namirnica kroz otvor na poklopcu **C2** tokom procesa obrade. Na taj način ćete postići bolje rezultate nego kada biste u posudu za mešanje **C4** odjednom stavili sve sastojke.
- Ako treba da izblendirate čvrste namirnice sa tečnostima, preporučujemo da najpre obradite čvrste namirnice i jedan deo tečnosti. Zatim tokom blendiranja postepeno dodajte preostalu količinu tečnosti kroz otvor na poklopcu **C2**.
- Da biste izblendirali veoma guste tečnosti, preporučujemo da upotrebite impulsni režim rada kako se sklop sa sečivima **C5** ne bi previše često zaglavljivao. Pokrećite blender više puta u kratkim intervalima.
- Kockice leda moraju da se obrade odmah nakon što se izvade iz zamrzivača. Kada led počne da se topi, kockice leda će prionuti jedna uz drugu i neće biti moguće da se one izblendiraju.

KRATKI VODIČ ZA OBRADU SASTOJAKA

| Sastojci | Izbor brzine | Preporučeno vreme blendiranja |
|---------------------------------------|----------------------|-------------------------------|
| Voće i povrće isečeno na manje komade | 5–7 | 30 s |
| Hrana za bebe | 5–7 | 40 s |
| Namazi, prelivi i marinade | 4–6 | 30 s |
| Smutiji (smoothies) i kokteli | 6–10 | 40 s |
| Supe | 6–10 | 30 s |
| Kockice leda | „P“ (Impulsni režim) | |



Napomena:

Gornje vreme obrade namirnica služi samo kao preporuka. Stvarno vreme obrade zavisi od veličine sastojaka, njihove količine i željene krajnje čvrstoće.

ČIŠĆENJE I ODRŽAVANJE

- Pre čišćenja multipraktika, uvek ga isključite tako što ćete dugme za kontrolu brzine **A12** postaviti u položaj 0 (isključeno) i iskopčajte iz električne utičnice.
- Rastavite multipraktik na njegove sastavne delove. Pre nego što uređaj rastavite, sačekajte da se delovi koji se kreću potpuno zaustave.
- Nakon svakog korišćenja uređaja dobro operite uklonjive delove pomoću tople vode i neutralnog deterdženta za pranje sudova. Zatim ih isperite čistom, tekućom vodom i posušite mekanom krpom za brisanje. Nakon pranja i sušenja, preporučujemo da nož za mlevenje **B6** i pločice za mlevenje **B8** i **B9** premažete jestivim uljem.
- Ako ste ulupavali belanca, najpre hladnom vodom isperite zdelu **A4** i mutilicu **A2**. Ako biste upotreбили vruću vodu, ostaci belanca bi se stvrdnuli usled čega bi bilo teže da se oni odstrane.



Pažnja:

Kada čistite nož za mlevenje **B6** i sklop sa sečivima **C5**, budite naročito pažljivi da ne bi došlo do povrede.

- Metalni delovi mlina za meso i dodaci **A1–A3** nisu namenjeni da se peru u mašini za pranje sudova. Drugi uklonjivi delovi mogu da se peru u mašini za pranje sudova.
- Za čišćenje jedinice baze **A5** i višenamenske glave **A8** upotrebite krpu koja je namočena u vodu sa malom količinom deterdženta. Zatim čistom vlažnom krpom očistite sve delove a potom ih dobro posušite.
- Nemojte uranjati multipraktik ili njegov strujni kabl u vodu ni u bilo koju drugu tečnost. Za čišćenje nemojte koristiti rastvarače, abrazivna sredstva za čišćenje itd. U suprotnom, može doći do oštećenja površine.

ČUVANJE

- Ako multipraktik ne koristite, čuvajte ga na suvom mestu van domašaja dece. Kada multipraktik odlažete radi čuvanja, povedite računa da višenamenska glava **A8** bude spuštena u horizontalni položaj.

TEHNIČKE SPECIFIKACIJE

| | |
|--|-----------|
| Nazivni napon..... | 220–240 V |
| Nazivna učestanost..... | 50/60 Hz |
| Nazivna snaga..... | 1 000 W |
| Klasa zaštite od električnog udara | II |
| Nivo buke | 85 dB(A) |

Naznačeni nivo emisije buke ovog uređaja iznosi 85 dB(A), što predstavlja nivo A zvučne snage u odnosu na referentnu zvučnu snagu od 1 pW.

Objašnjenje tehničke terminologije

Klasa bezbednosti u pogledu zaštite od električnog udara:

Klasa II - zaštita od električnog udara obezbeđena je dvostrukom izolacijom ili izolacijom za teške uslove rada.

Zadržavamo pravo na izmene teksta i tehničkih karakteristika.

UPUTSTVA I INFORMACIJE U VEZI SA ODLAGANJEM UPOTREBLJENOG AMBALAŽNOG MATERIJALA

Upotrebljeni ambalažni materijal odložite na lokaciji koja je u vašem mestu određena za odlaganje otpada.

ODLAGANJE UPOTREBLJENE ELEKTRIČNE I ELEKTRONSKE OPREME



Ovaj simbol na proizvodu ili originalnim dokumentima znači da se upotrebljena električna ili elektronska oprema ne sme odlagati u standardni opštinski otpad. Da bi se ovi uređaji pravilno odložili, obnovili ili reciklirali, predajte ih na lokacijama koje su određene za njihovo sakupljanje. Kao druga mogućnost, u nekim državama Evropske unije ili drugim evropskim zemljama možete vratiti svoj uređaj lokalnom prodavcu kada kupujete sličan novi uređaj.

Pravilno odlaganje ovog proizvoda doprinosi očuvanju dragocenih prirodnih bogatstava i sprečava mogući negativan uticaj na okolinu i zdravlje ljudi, do čega može da dođe usled nepravilnog odlaganja otpada. Za više informacija obratite se nadležnom organu ili centru za sakupljanje.

U skladu sa državnim propisima, nepravilno odlaganja ove vrste otpada može povući za sobom izricanje određene kazne.

Za preduzeća u državama Evropske unije

Ako želite da odložite električni ili elektronski uređaj, zatražite od prodavca ili dobavljača potrebne informacije.

Odlaganje u zemljama izvan Evropske unije

Ovaj simbol važi u Evropskoj uniji. Ako želite da odložite ovaj proizvod, potrebne informacije o načinima pravilnog odlaganja zatražite od nadležnog organa ili prodavca.



Ovaj uređaj zadovoljava sve osnovne zahteve EU direktiva koje se odnose na njega.

Ovaj dokument je originalno proizveden i objavljen od strane proizvođača, brenda Sencor, i preuzet je sa njihove zvanične stranice. S obzirom na ovu činjenicu, Tehnoteka ističe da ne preuzima odgovornost za tačnost, celovitost ili pouzdanost informacija, podataka, mišljenja, saveta ili izjava sadržanih u ovom dokumentu.

Napominjemo da Tehnoteka nema ovlašćenje da izvrši bilo kakve izmene ili dopune na ovom dokumentu, stoga nismo odgovorni za eventualne greške, propuste ili netačnosti koje se mogu naći unutar njega. Tehnoteka ne odgovara za štetu nanесenu korisnicima pri upotrebi netačnih podataka. Ukoliko imate dodatna pitanja o proizvodu, ljubazno vas molimo da kontaktirate direktno proizvođača kako biste dobili sve detaljne informacije.

Za najnovije informacije o ceni, dostupnim akcijama i tehničkim karakteristikama proizvoda koji se pominje u ovom dokumentu, molimo posetite našu stranicu klikom na sledeći link:

<https://tehnoteka.rs/p/sencor-mikser-sa-posudom-stm-3774rd-mee2-akcija-cena/>