

## Uputstvo za upotrebu

LOGITECH web kamera Brio 300 crna

**logitech**



Tehnoteka je online destinacija za upoređivanje cena i karakteristika bele tehnike, potrošačke elektronike i IT uređaja kod trgovinskih lanaca i internet prodavnica u Srbiji. Naša stranica vam omogućava da istražite najnovije informacije, detaljne karakteristike i konkurentne cene proizvoda.

Posetite nas i uživajte u ekskluzivnom iskustvu pametne kupovine klikom na link:

<https://tehnoteka.rs/p/logitech-web-kamera-brio-300-crna-akcija-cena/>

# BRIO 300

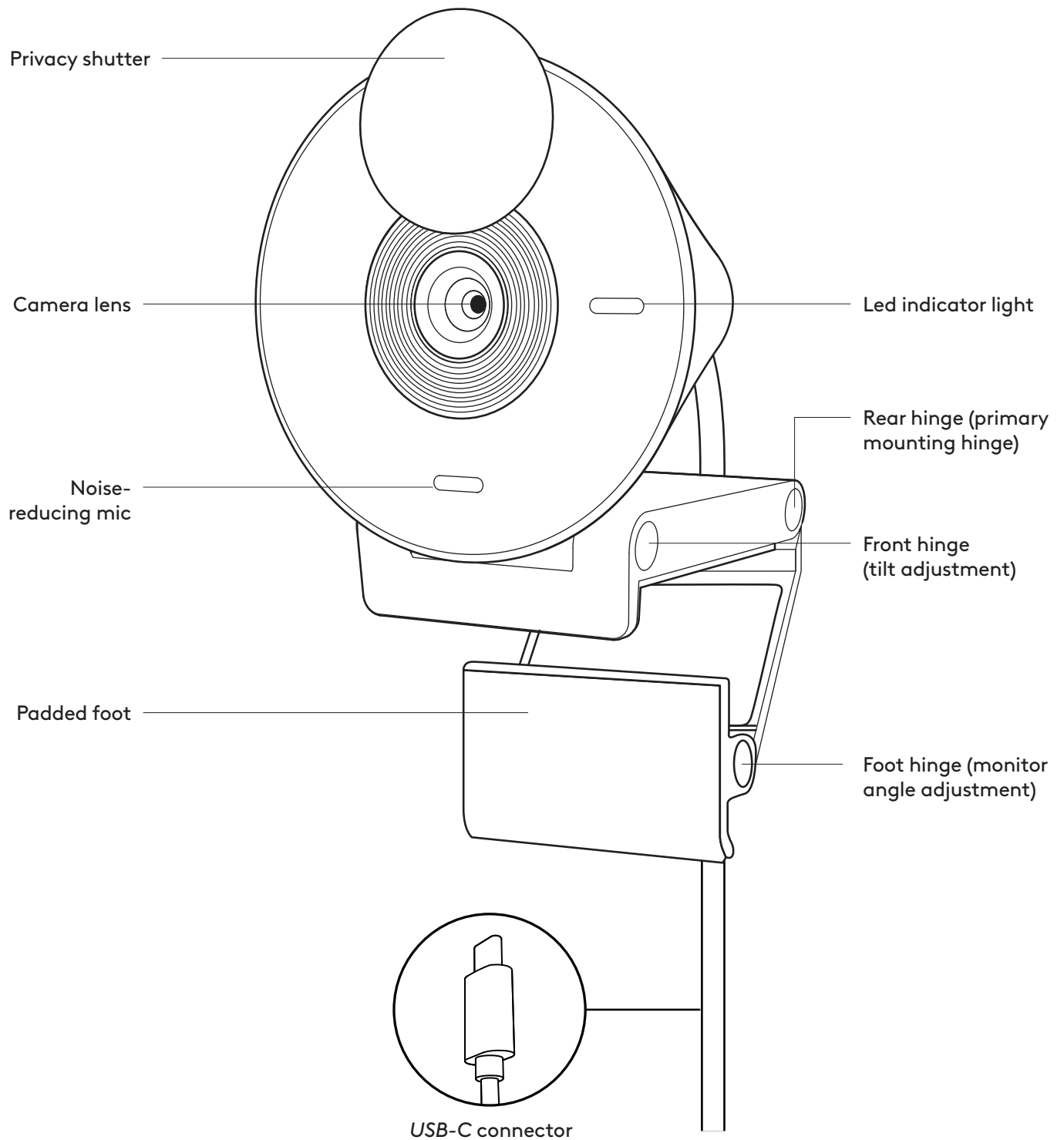
## Setup Guide



## CONTENTS

English . . . . .	3	Česká verze . . . . .	78
Deutsch . . . . .	8	Slovenčina . . . . .	83
Français . . . . .	13	Українська . . . . .	88
Italiano . . . . .	18	Eesti . . . . .	93
Español . . . . .	23	Latviski . . . . .	98
Português . . . . .	28	Lietuvių . . . . .	103
Nederlands . . . . .	33	Български . . . . .	108
Svenska . . . . .	38	Hrvatski . . . . .	113
Dansk . . . . .	43	Srpski . . . . .	118
Norsk . . . . .	48	Slovenščina . . . . .	123
Suomi . . . . .	53	Română . . . . .	128
Ελληνικά . . . . .	58	Türkçe . . . . .	133
По-руски . . . . .	63	138 . . . . .	العربية
Po polsku . . . . .	68	143 . . . . .	עברית
Magyar . . . . .	73		

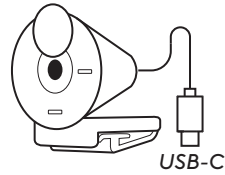
## KNOW YOUR PRODUCT





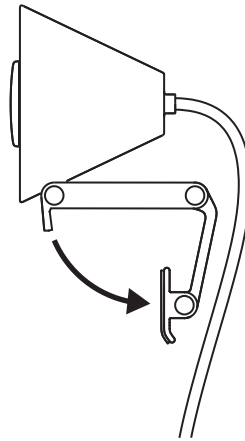
## WHAT'S IN THE BOX

1. Brio 300 with attached *USB-C* cable
2. User documentation



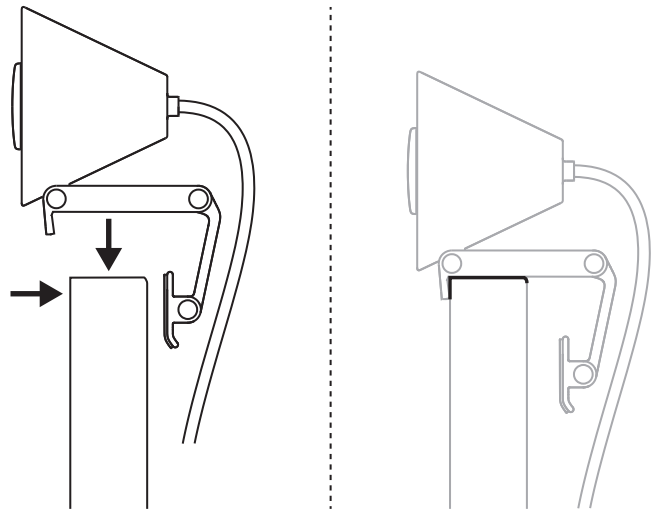
## OPEN THE MOUNT

Open the mounting arm.



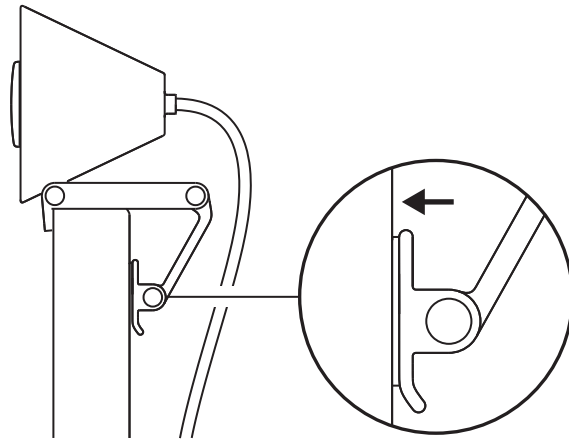
## PLACE ON MONITOR

Place the Brio 300 on top of your monitor and ensure that the front tab of the mount is snug against the front of your screen.



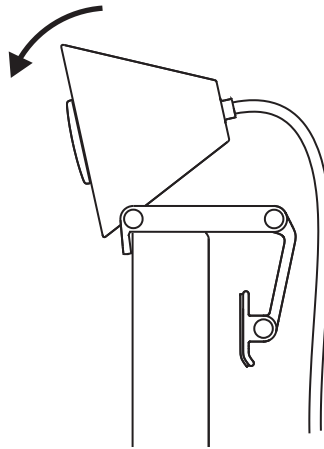
### COMPRESS TO FIT MONITOR

Move the mounting arm towards the back of your screen so that it fits the width of the monitor. Please note that you may need to adjust the angle of the “foot hinge” to fit your monitor's shape.



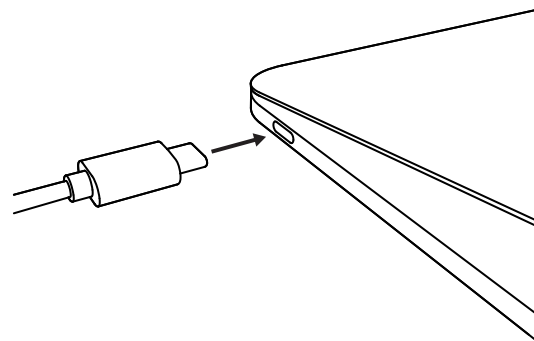
### ADJUST THE ANGLE

Adjust the angle of the Brio 300 by tilting it forwards or backwards.



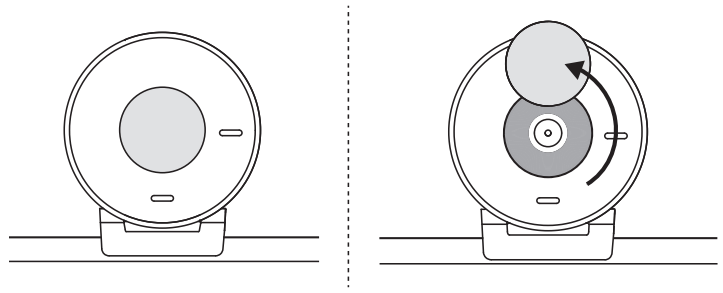
### PLUG DIRECTLY INTO COMPUTER

Plug the attached *USB-C* connector into the corresponding port on your computer. If possible, we recommend plugging the Brio 300 directly into your computer and not through a USB hub.



## OPEN THE PRIVACY SHUTTER

Open the privacy shutter by gently pushing it from the left or right direction of the device; the cover will snap into its "off" position above the camera.



## INSTALL TUNE

Logi Tune helps boost your webcam performance with periodic software and firmware updates.

It is recommended to update your webcam and take advantage of the great features of Brio 300.

To do so, download Logi Tune from [www.logitech.com/tune](http://www.logitech.com/tune)



## DIMENSIONS

### Webcam:

Height x Width x Depth: 2.58 in (65.63 mm) x 2.09 in (53.1 mm) x 1.78 in (45 mm), incl. mount clip

### Product weight:

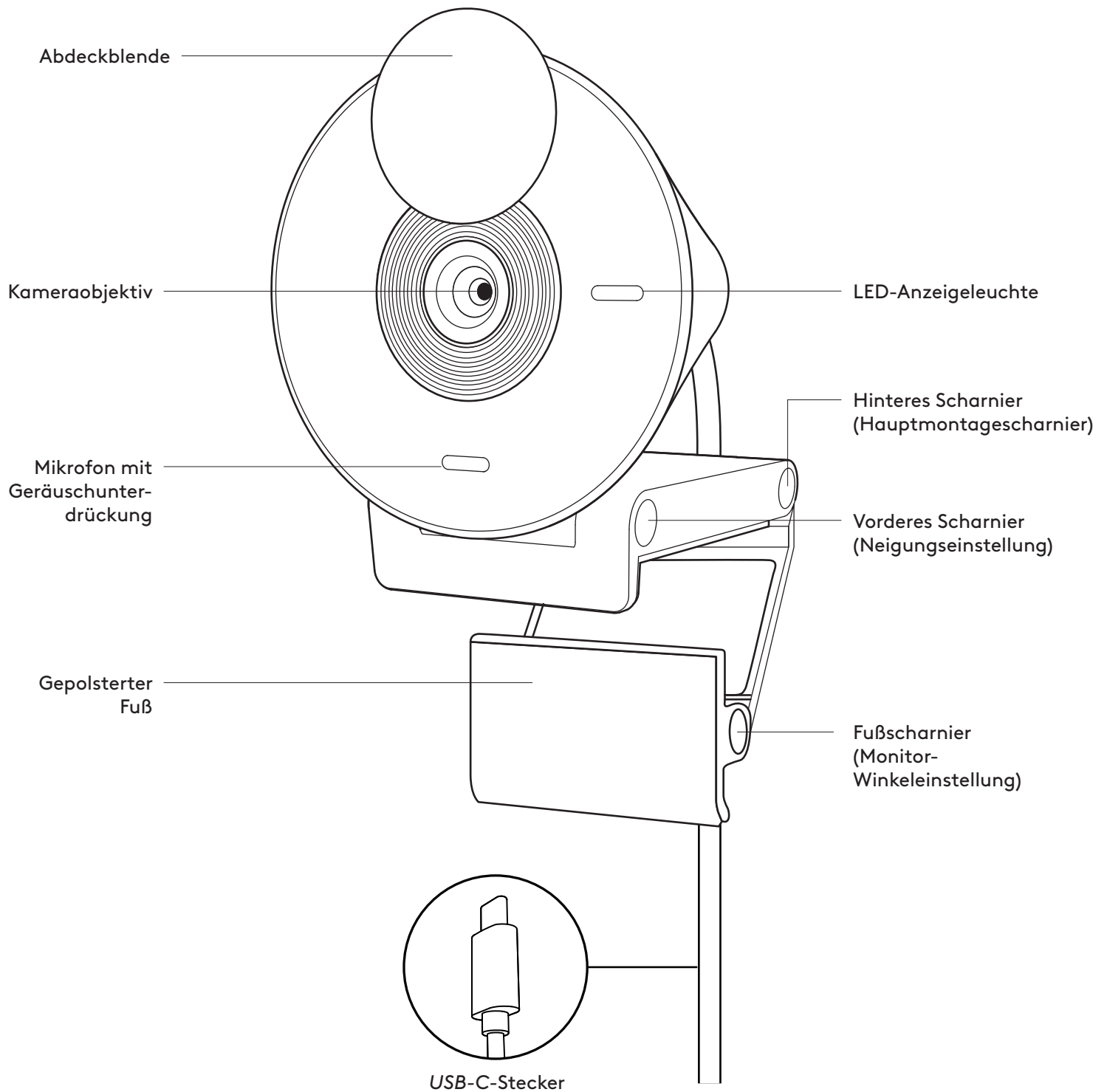
2.63 oz (74.6 g), incl. mount clip & cable

### Attached Cable length:

1.5 m (5 ft)

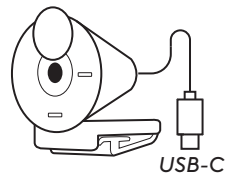
**[www.logitech.com/support/Brio300](http://www.logitech.com/support/Brio300)**

## PRODUKT AUF EINEN BLICK



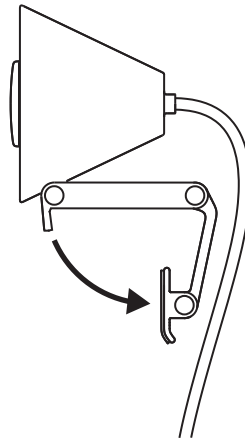
## INHALT

1. Brio 300 mit angeschlossenem *USB-C*-Kabel
2. Bedienungsanleitung



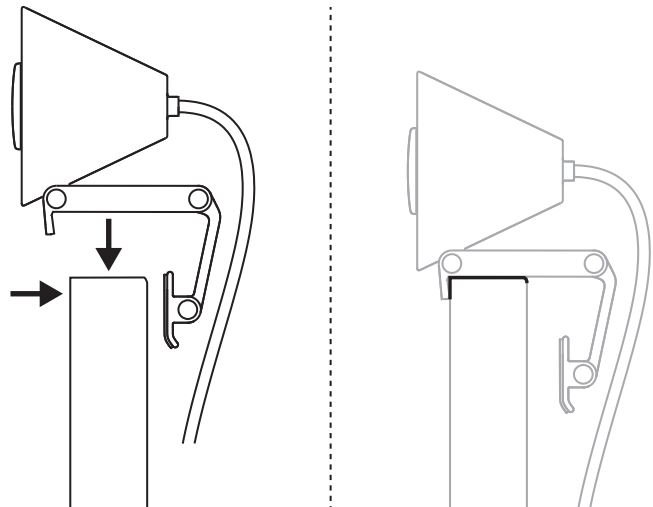
## HALTERUNG ÖFFNEN

Öffnen Sie den Montagearm.



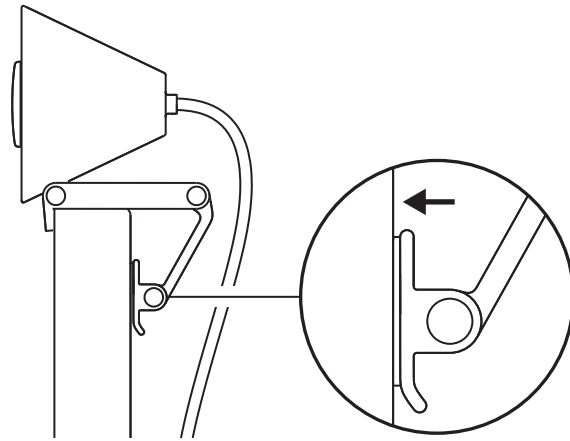
## AUF DEN MONITOR SETZEN

Setzen Sie Brio 300 auf Ihren Monitor und stellen Sie sicher, dass die vordere Lasche der Halterung fest an der Vorderseite des Bildschirms anliegt.



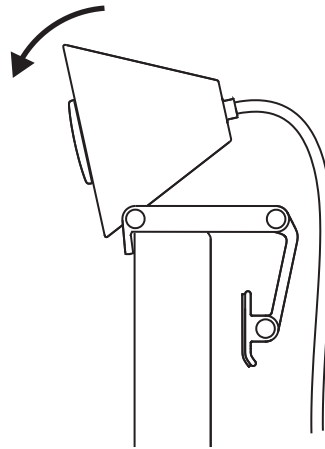
## AN DEN MONITOR ANDRÜCKEN

Bewegen Sie den Halterungsarm zur Rückseite des Bildschirms, sodass er so weit geöffnet ist, wie es der Dicke des Monitors entspricht. Bitte beachten Sie, dass Sie möglicherweise den Winkel des „Fußscharniers“ an die Form Ihres Monitors anpassen müssen.



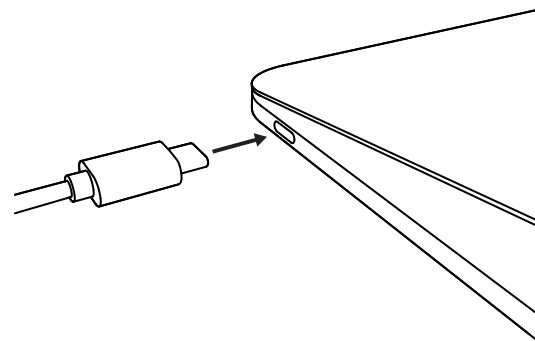
## WINKEL ANPASSEN

Passen Sie den Winkel der Brio 300 an, indem Sie sie vorwärts oder rückwärts neigen.



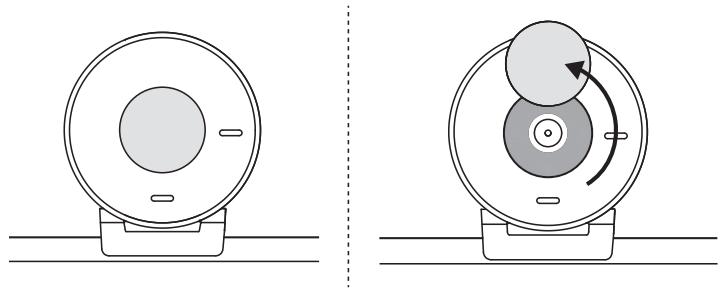
## DIREKT AN DEN COMPUTER ANSCHLIESSEN

Stecken Sie den beigefügten *USB-C*-Stecker in den entsprechenden Anschluss an Ihrem Computer. Wenn möglich, empfehlen wir, Brio 300 direkt in Ihren Computer und keinen *USB*-Hub hierfür zu verwenden.



## ÖFFNEN DER EXTERNEN ABDECKBLENDE

Öffnen Sie die Abdeckblende durch vorsichtiges Drücken von links oder rechts. Dadurch bewegt sich die Abdeckung in ihre „Aus“-Position oberhalb der Kamera.



## DEINSTALLIEREN VON TUNE

Logi Tune hilft Ihnen, durch regelmäßige Software- und Firmware-Updates die Leistung Ihrer Webcam zu verbessern.

Wir empfehlen, Ihre Webcam regelmäßig zu aktualisieren und die tollen Funktionen der Brio 300 vollumfänglich zu nutzen.

Laden Sie dafür Logi Tune hier herunter:  
[www.logitech.com/tune](http://www.logitech.com/tune)



## ABMESSUNGEN

### Webcam:

Höhe x Breite x Tiefe: 65,63 mm (2,58 Zoll) x 53,1 mm (2,09 Zoll) x 45 mm (1,78 Zoll)  
einschl. Montageclip

### Gewicht:

74,6 g, (2,63 Unzen) inkl. Befestigungsclip und Kabel

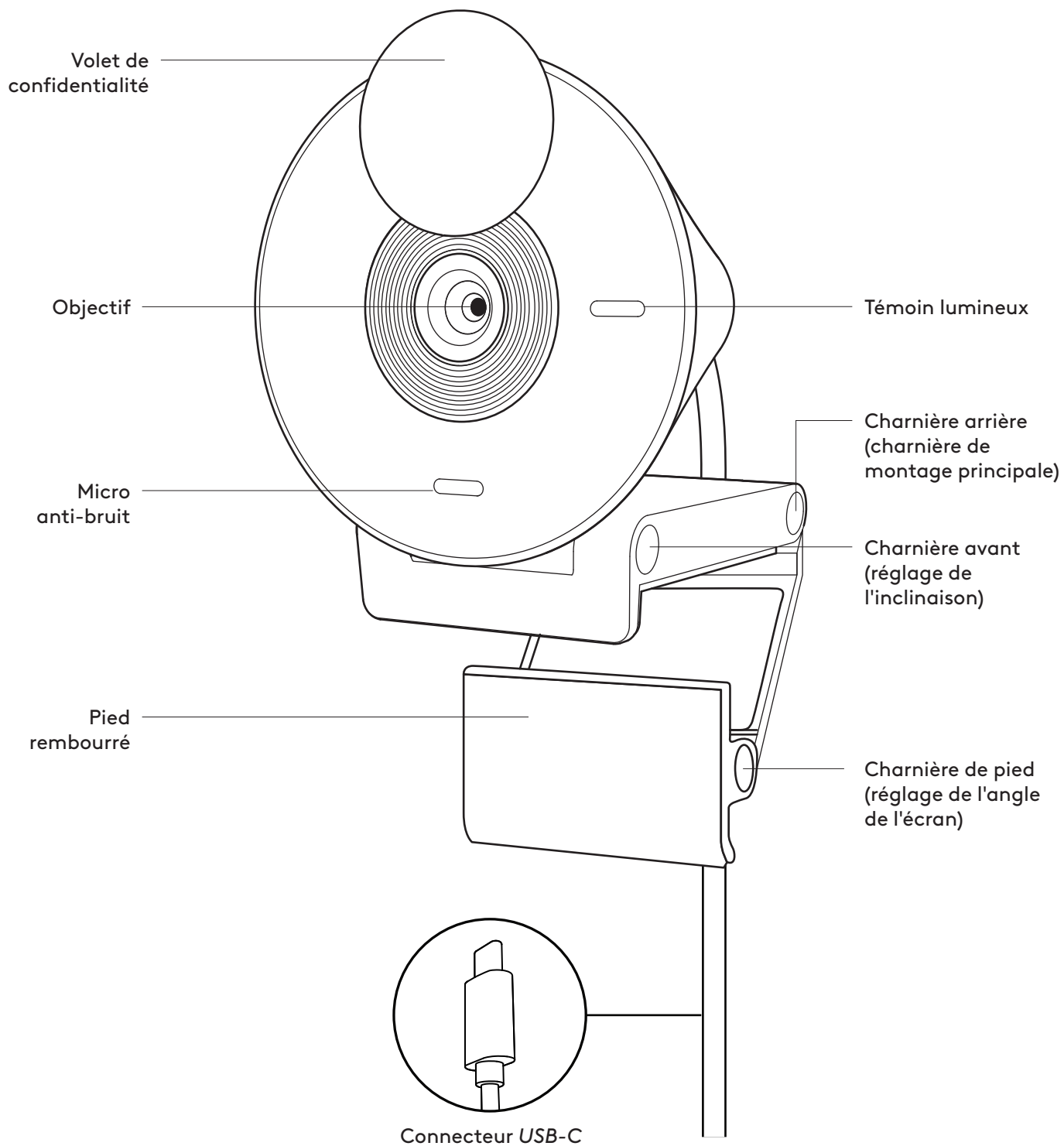
### Länge des angeschlossenen Kabels:

1.5 m



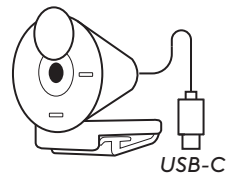
**[www.logitech.com/support/Brio300](http://www.logitech.com/support/Brio300)**

## PRÉSENTATION DU PRODUIT



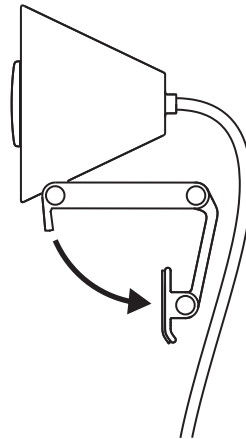
## CONTENU

1. Webcam Brio 300 avec câble *USB-C* connecté
2. Documentation utilisateur



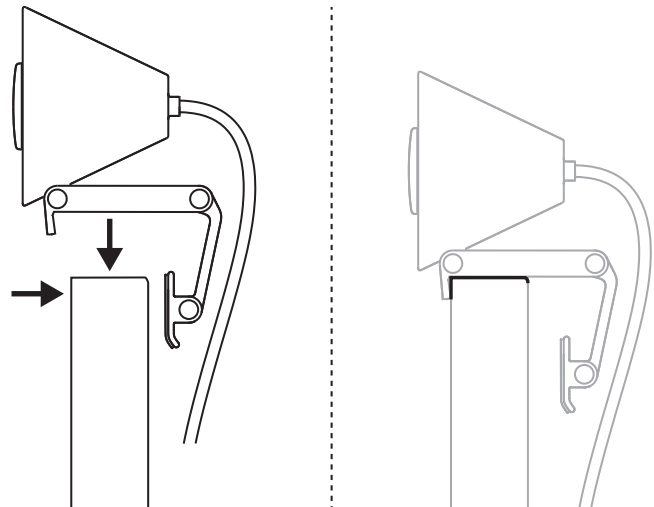
## OUVRIR LA FIXATION

Ouvrez le bras de fixation.



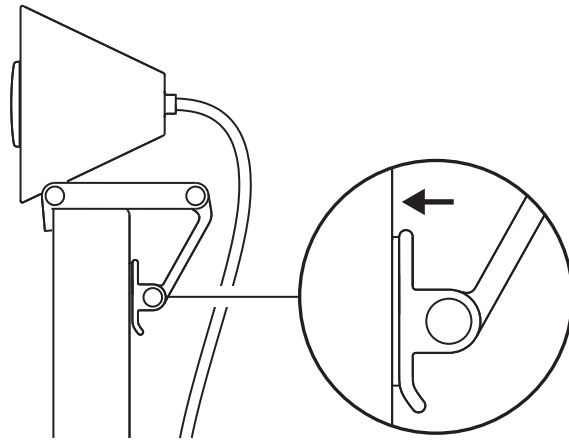
## PLACER SUR L'ÉCRAN

Placez la caméra Brio 300 sur votre écran et assurez-vous que la languette avant de la fixation est contre le devant de votre écran.



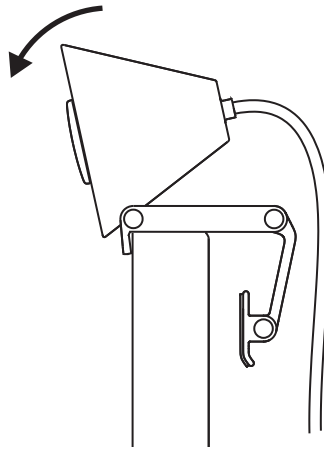
## AJUSTER À L'ÉCRAN

Déplacez le bras de fixation vers l'arrière de votre écran pour l'adapter dans la largeur. Vous devrez peut-être ajuster l'angle de la charnière de pied pour l'adapter à la forme de votre écran.



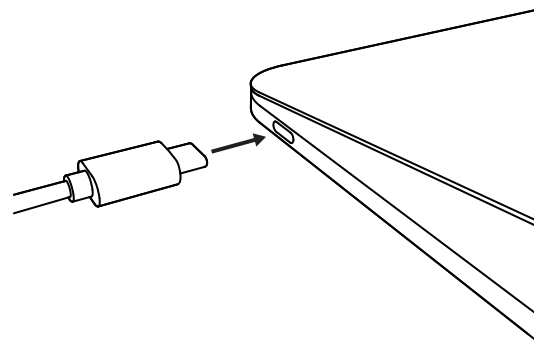
## RÉGLER L'ANGLE

Ajustez l'angle de la caméra Brio 300 en l'inclinant en avant ou en arrière.



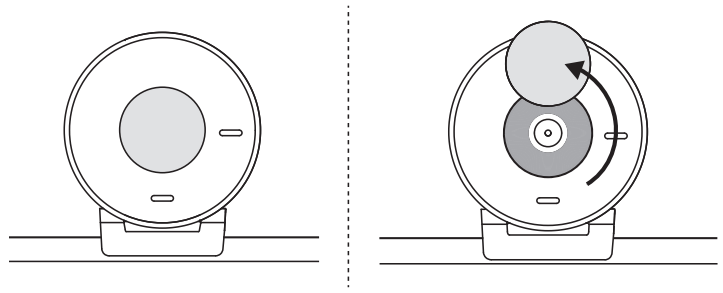
## BRANCHER DIRECTEMENT SUR L'ORDINATEUR

Branchez le connecteur *USB-C* fourni dans le port correspondant de votre ordinateur. Si possible, nous vous recommandons de brancher la caméra Brio 300 directement à votre ordinateur et non via un hub *USB*.



## OUVRIR LE VOILET DE CONFIDENTIALITÉ

Ouvrez le volet de confidentialité en le poussant doucement depuis la gauche ou la droite du dispositif: le cache se bloque alors au-dessus de la caméra pour libérer l'objectif.



## INSTALLER TUNE

Logi Tune vous aide à booster les performances de votre webcam avec des mises à jour régulières du logiciel et du micrologiciel.

Il est recommandé de mettre à jour votre webcam pour profiter des fonctionnalités exceptionnelles de Brio 300.

En savoir plus sur Logi Tune et le télécharger sur [www.logitech.com/tune](http://www.logitech.com/tune)



## DIMENSIONS

### Webcam:

Hauteur x largeur x profondeur: 65,63 mm (2,58 pouces) x 53,1 mm (2,09 pouces) x 45 mm (1,78 pouce), clip de fixation inclus

### Poids du produit:

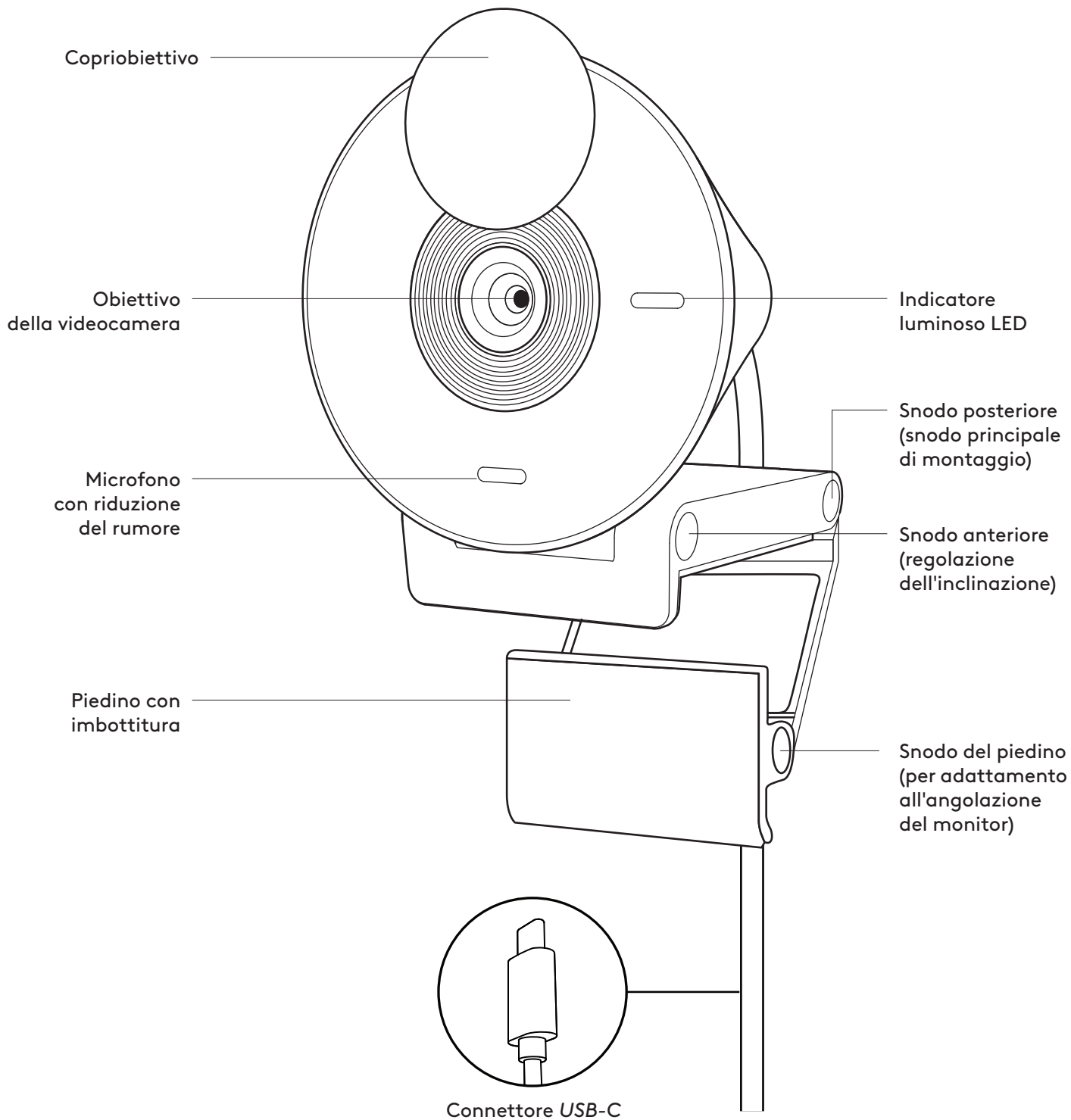
74,6 g (2,63 onces), clip de fixation et câble inclus

### Longueur du câble fourni:

1,5 m

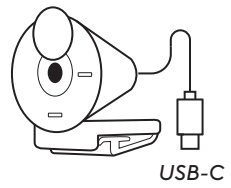
**[www.logitech.com/support/Brio300](http://www.logitech.com/support/Brio300)**

## PANORAMICA DEL PRODOTTO



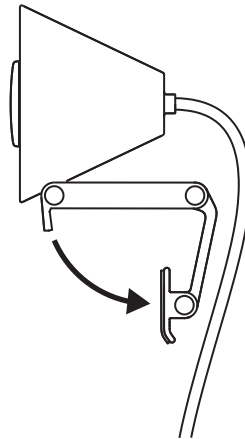
## CONTENUTO DELLA CONFEZIONE

1. Brio 300 con cavo *USB-C* collegato
2. Documentazione per l'utente



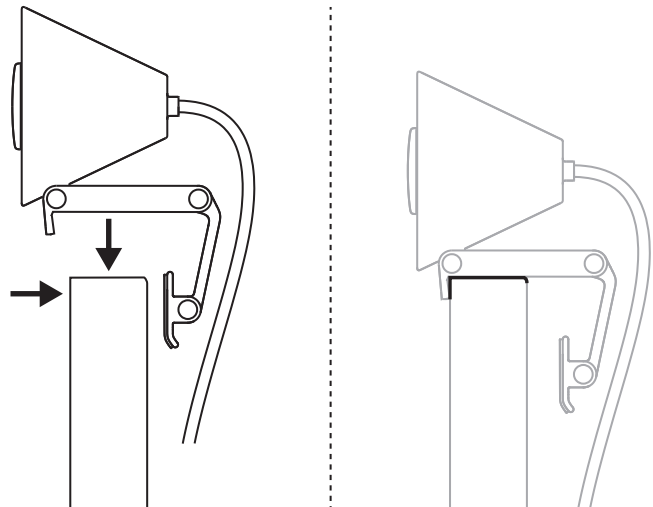
## APRI IL SUPPORTO

Apri il braccio di montaggio.



## POSIZIONA SOPRA IL MONITOR

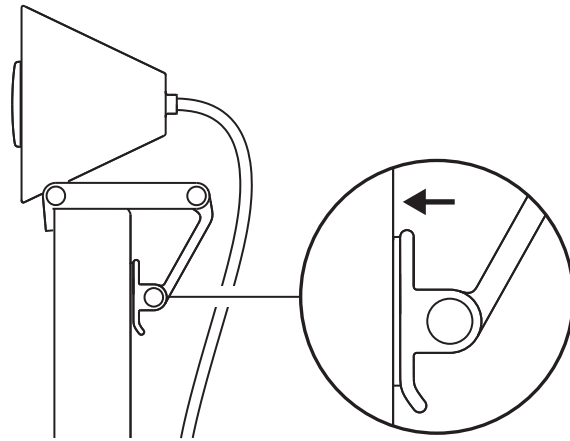
Posiziona Brio 300 sopra il monitor e assicurati che la linguetta anteriore del supporto aderisca bene alla parte anteriore dello schermo.





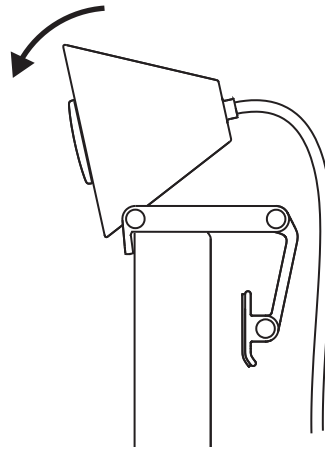
## COMPRI MI PER L'ADATTAMENTO AL MONITOR

Sposta il braccio di montaggio verso il retro dello schermo, in modo che il supporto si adatti allo spessore del monitor. Potrebbe essere necessario regolare l'angolazione dello "snodo con piedino" per adattarlo alla forma del monitor.



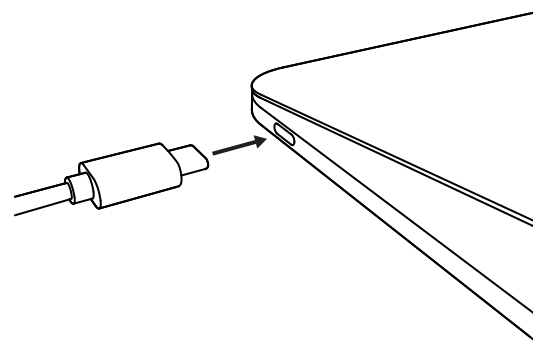
## REGOLA L'ANGOLAZIONE

Regola l'angolazione di Brio 300 inclinandola avanti o indietro.



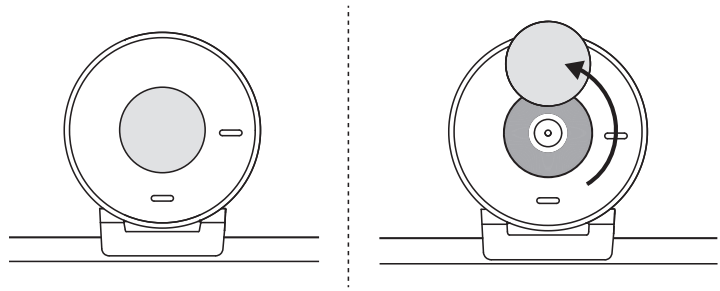
## COLLEGA DIRETTAMENTE AL COMPUTER

Collega il connettore *USB-C* alla porta corrispondente del computer. Se possibile, ti consigliamo di collegare Brio 300 direttamente al computer e non tramite un hub USB.



## APRI IL COPRIOBIETTIVO

Apri il copriobiettivo spingendolo leggermente verso sinistra o verso destra sul dispositivo; il coperchio si porterà nella posizione "off" sopra la videocamera.



## INSTALLA LOGI TUNE

Logi Tune ti aiuta a migliorare le prestazioni della webcam, con aggiornamenti periodici del software e del firmware.

Ti consigliamo di mantenere aggiornata la tua webcam per sfruttare le eccezionali funzionalità di BRIO 300.

Per farlo, scarica Logi Tune da [www.logitech.com/tune](http://www.logitech.com/tune)



## DIMENSIONI

### Webcam:

Altezza x larghezza x profondità: 65,63 mm x 53,1 mm x 45 mm inclusa la clip di montaggio

### Peso del prodotto:

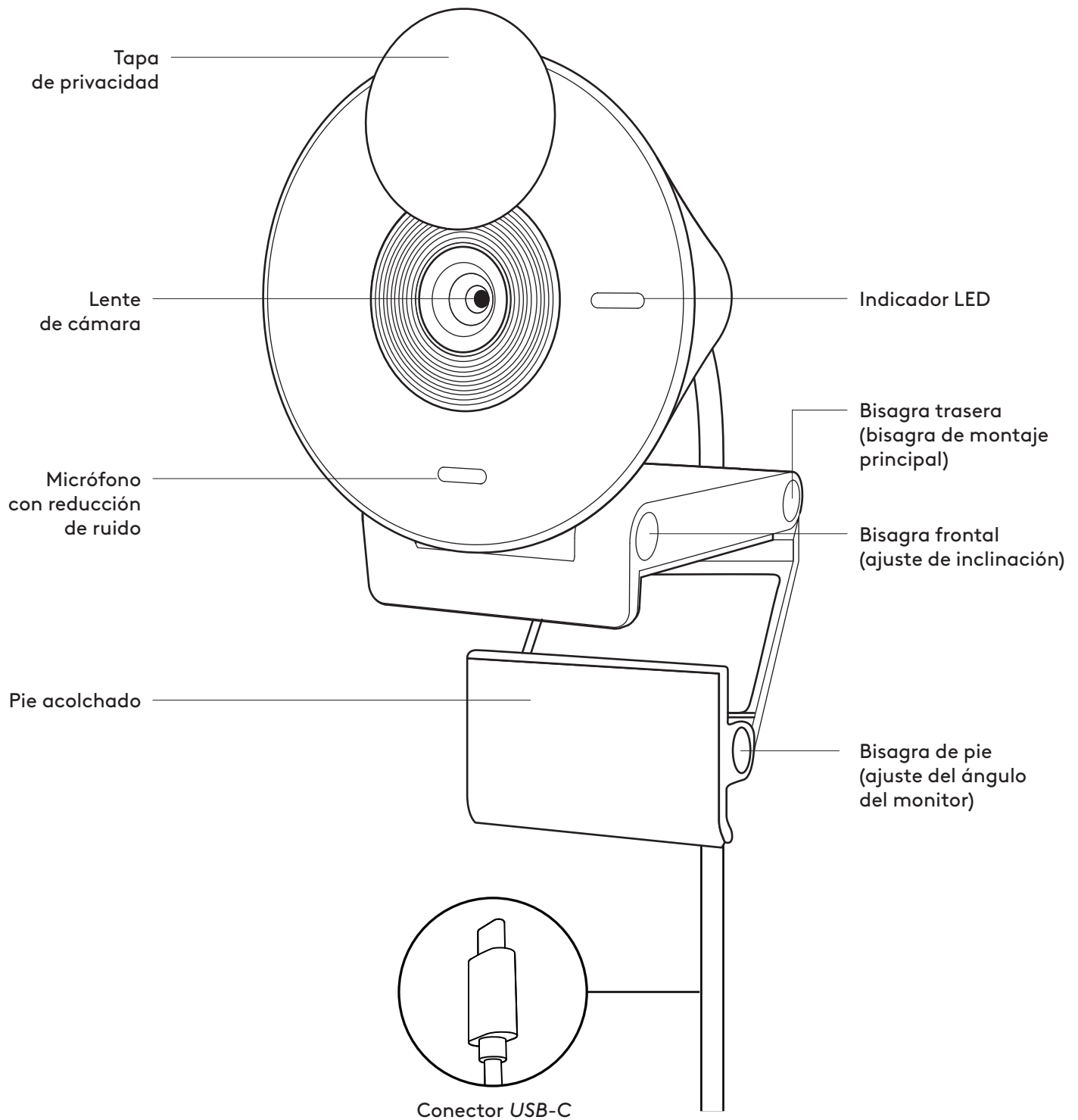
74,6 g, incl. clip di supporto e cavo

### Lunghezza del cavo collegato:

1,5 m

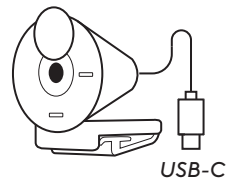
[www.logitech.com/support/Brio300](http://www.logitech.com/support/Brio300)

## COMPONENTES DEL PRODUCTO



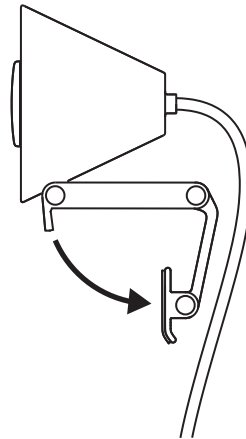
## CONTENIDO DE LA CAJA

1. Brio 300 con cable *USB-C* fijo
2. Documentación del usuario



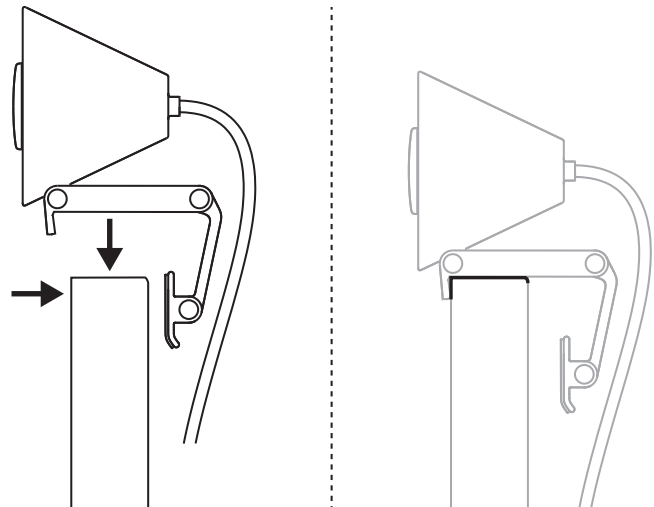
## ABRA EL SOPORTE

Abra el brazo del soporte.



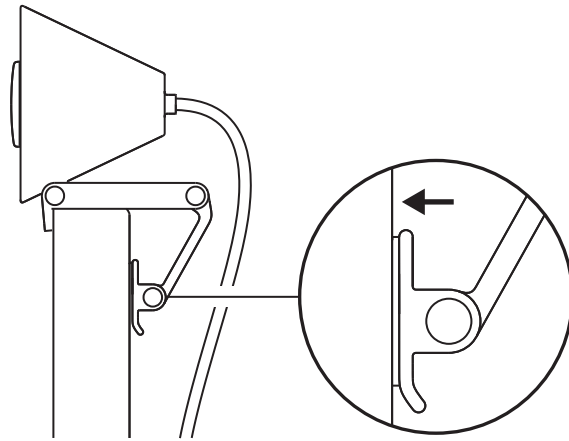
## COLOQUE LA CÁMARA SOBRE EL MONITOR

Coloque la Brio 300 sobre el monitor y asegúrese de que la pestaña frontal del soporte esté bien ajustada contra la parte frontal de la pantalla.



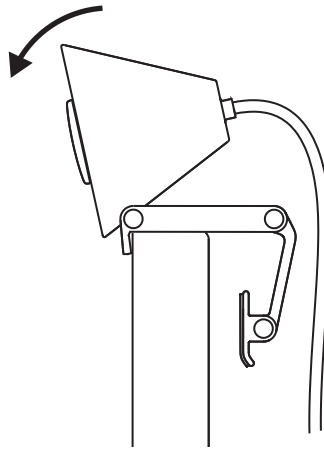
### AJUSTE EL ACOPLA AL MONITOR

Mueva el brazo del soporte hacia la parte posterior de la pantalla para que se ajuste a la anchura del monitor. Puede que tenga que ajustar el ángulo de la "bisagra del pie" según la forma del monitor.



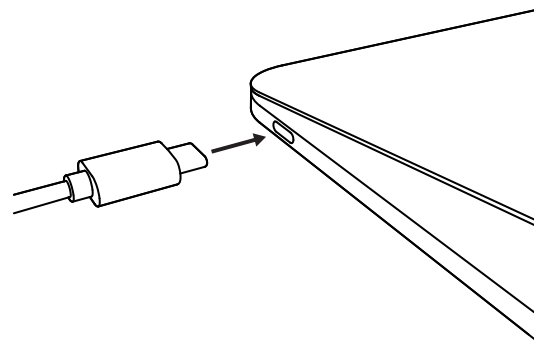
### AJUSTE EL ÁNGULO

Ajuste el ángulo de la Brio 300 inclinándola hacia adelante o hacia atrás.



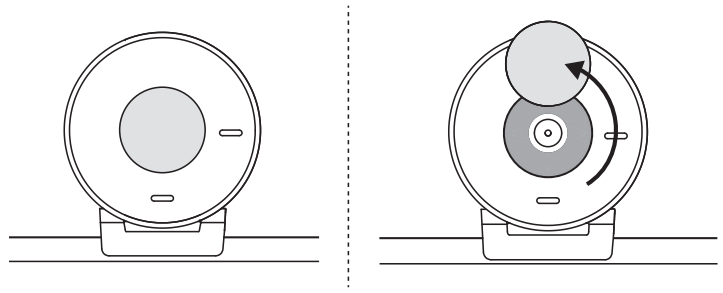
### CONEXIÓN DIRECTA AL ORDENADOR

Inserte el conector *USB-C* adjunto en el puerto correspondiente del ordenador. Si es posible, recomendamos conectar la Brio 300 directamente al ordenador, no a través de un hub *USB*.



## ABRA LA TAPA DE PRIVACIDAD

Abra la tapa de privacidad deslizándola suavemente desde la izquierda o derecha del dispositivo. La tapa quedará en posición de "apagado" sobre la cámara.



## INSTALE TUNE

Logi Tune optimiza el rendimiento de la cámara web con actualizaciones periódicas de software y firmware.

Se recomienda actualizar la cámara web para aprovechar las fantásticas funciones de la Brio 300.

Para ello, descargue Logi Tune desde [www.logitech.com/tune](http://www.logitech.com/tune)



## DIMENSIONES

### Cámara web:

Altura x anchura x profundidad: 65,63 mm (2,58 in) x 53,1 mm (2,09 in) x 45 mm (1,78 in), con clip de montaje

### Peso del producto:

74,6 g (2,63 oz), con clip de montaje y cable

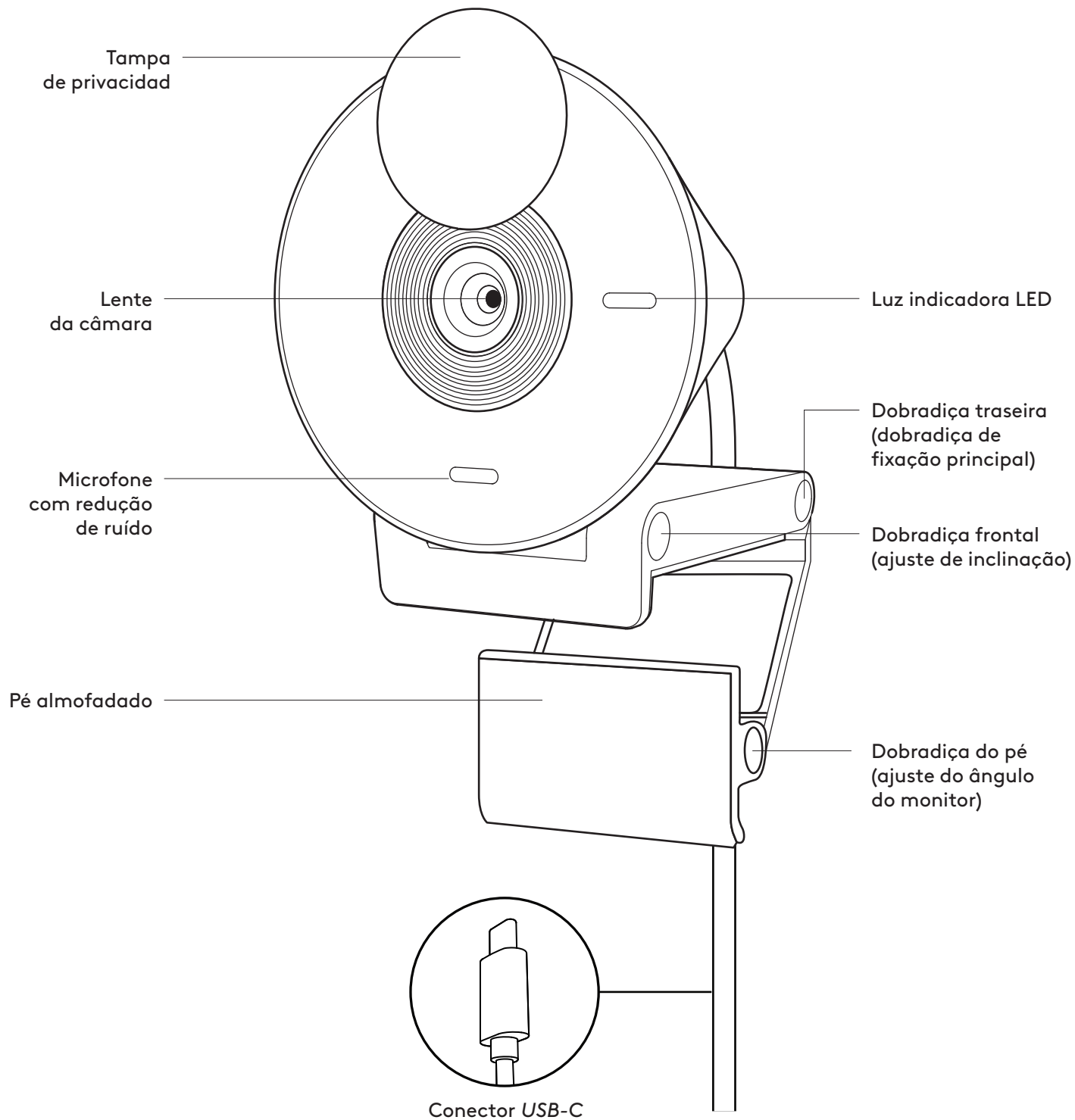
### Longitud del cable fijo:

1,5 m (5 ft)

[www.logitech.com/support/Brio300](http://www.logitech.com/support/Brio300)

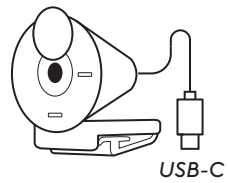


## CONHEÇA O SEU PRODUTO



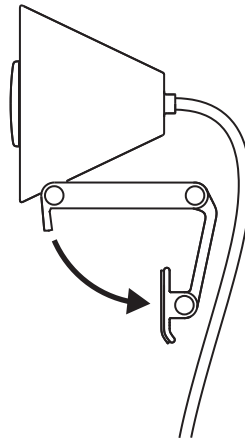
## ITENS INCLUÍDOS NA EMBALAGEM

1. Brio 300 com cabo *USB-C* afixado
2. Documentação do utilizador



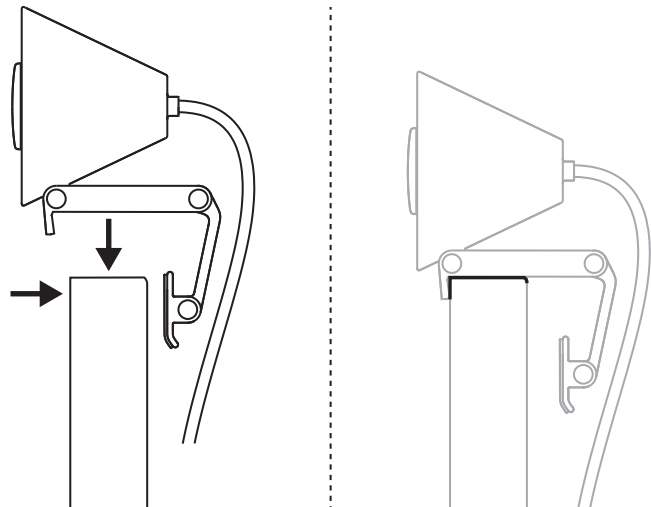
## ABRIR O SUPORTE

Abra o braço de fixação.



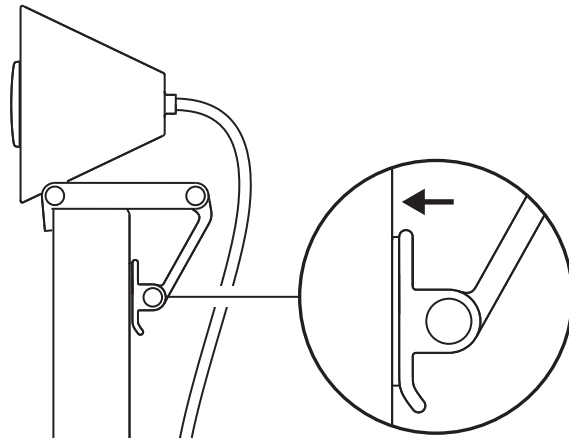
## COLOCAR NO MONITOR

Coloque a Brio 300 na parte superior do seu monitor e certifique-se de que a patilha frontal do suporte foi colocada de forma firme na parte frontal do seu ecrã.



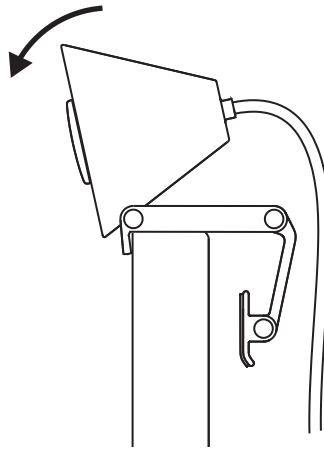
### COMPRIMIR PARA AJUSTAR AO MONITOR

Mova o braço de fixação em direção à traseira do seu ecrã para ajustar à largura do monitor. Tenha em atenção que poderá ter de ajustar o ângulo da “dobradiça do pé” para ajustar à forma do monitor.



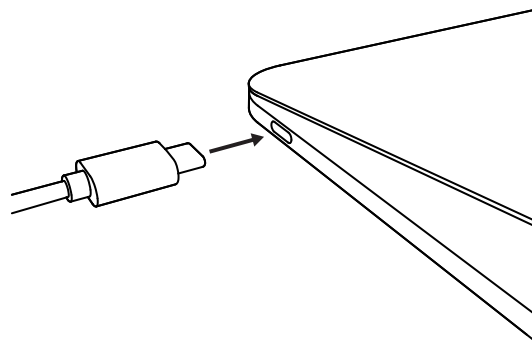
### AJUSTAR O ÂNGULO

Ajuste o ângulo da Brio 300 ao incliná-la para a frente ou para trás.



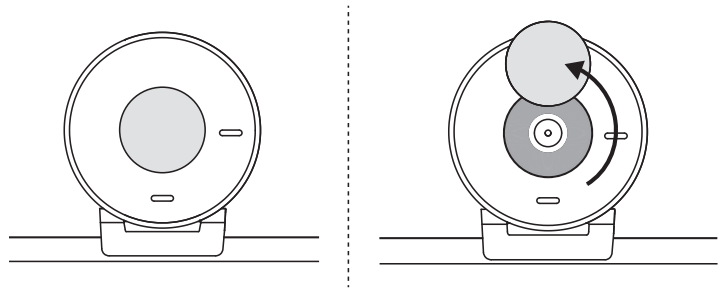
### LIGAR DIRETAMENTE AO COMPUTADOR

Ligue o conector *USB-C* à porta correspondente no seu computador. Se possível, recomendamos ligar a Brio 300 diretamente ao seu computador e não através de um hub *USB*.



## ABRIR A TAMPA DE PRIVACIDADE

Abra a tampa de privacidade empurrando-a suavemente da direção esquerda ou direita do dispositivo; a tampa salta para a posição "desativada" acima da câmara.



## INSTALAR O TUNE

O Logi Tune ajuda a otimizar o desempenho da sua câmara Web com atualizações periódicas de software e firmware.

Recomendamos atualizar a sua câmara Web e tirar partido das ótimas funcionalidades da Brio 300.

Para o fazer, transfira o Logi Tune em [www.logitech.com/tune](http://www.logitech.com/tune)



## DIMENSÕES

### Câmara Web:

Altura x largura x profundidade: 65,63 mm x 53,1 mm x 45 mm incluindo mola de fixação

### Peso do produto:

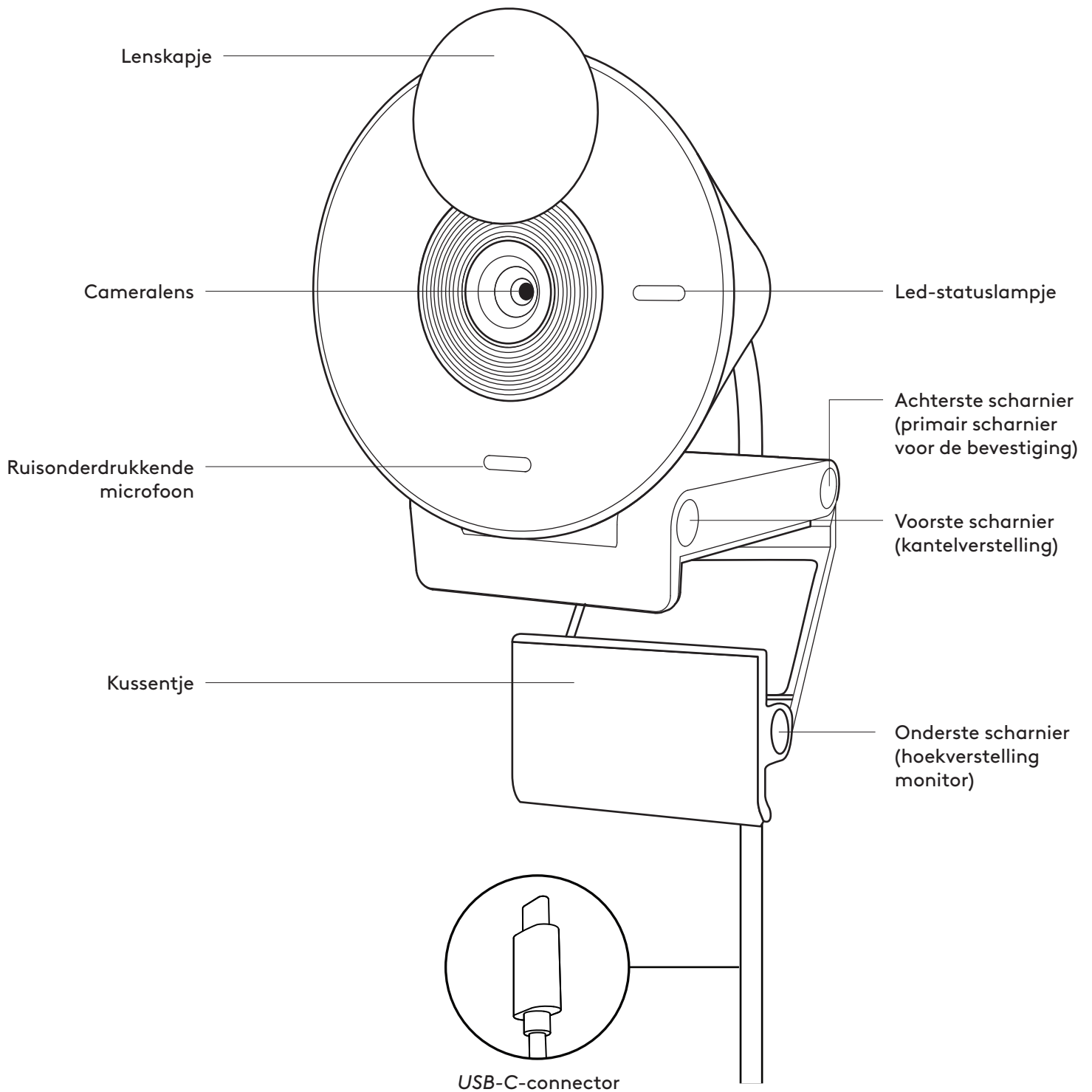
74,6 g, inc. mola de fixação e cabo

### Comprimento do cabo afixado:

1,5 m

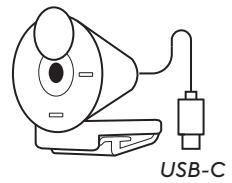
[www.logitech.com/support/Brio300](http://www.logitech.com/support/Brio300)

## KEN UW PRODUCT



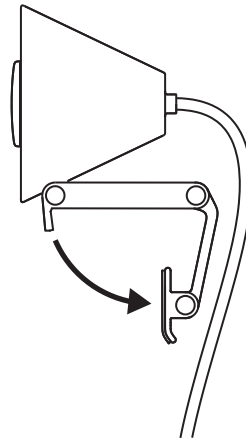
## INHOUD VAN DE DOOS

1. Brio 300 met aangesloten *USB-C*-kabel
2. Handleiding



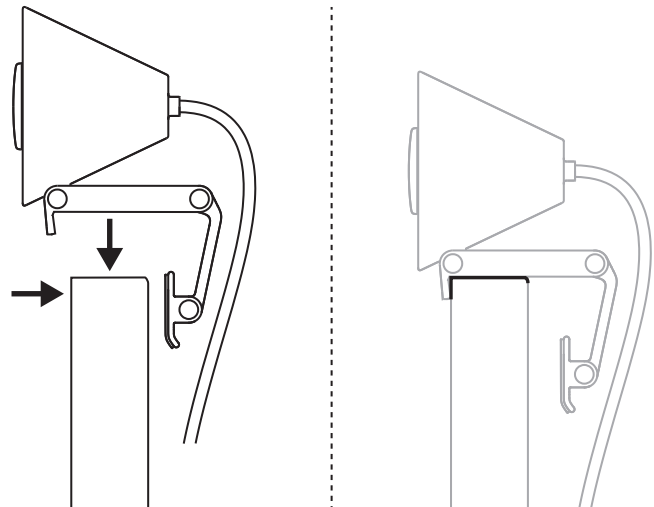
## BEVESTIGING OPENKLAPPEN

Klap de bevestigingsarm open.



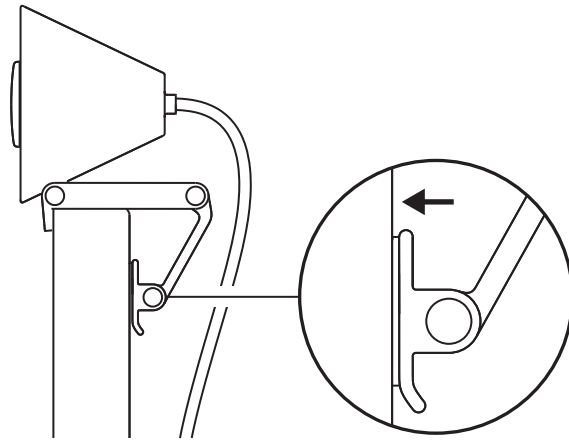
## OP MONITOR PLAATSEN

Plaats de Brio 300 boven op uw monitor en zorg dat het bevestigingslipje aan de voorzijde strak tegen de voorkant van het scherm zit.



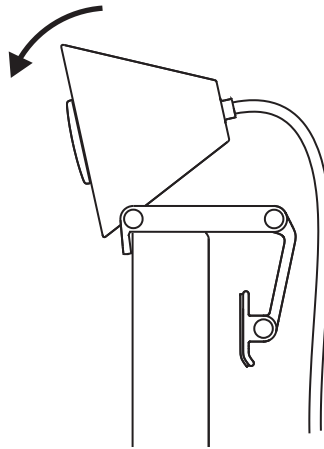
### DICHTKLAPPEN TEGEN MONITOR

Beweeg de bevestigingsarm naar de achterkant van het scherm, zodat deze precies is afgestemd op de breedte van de monitor. Indien nodig, moet u ook de hoek van het onderste scharnier aan de vorm van de monitor aanpassen.



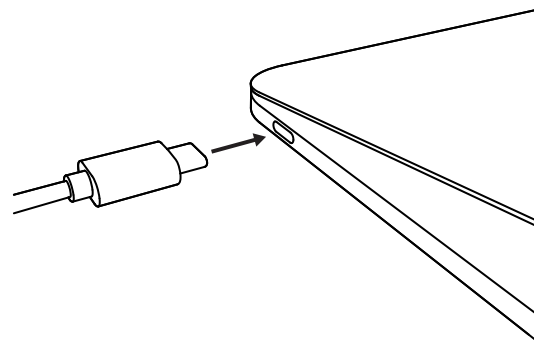
### HOEK AANPASSEN

Pas de hoek van de Brio 300 aan door deze naar voren of naar achteren te kantelen.



### DIRECT AANSLUITEN OP COMPUTER

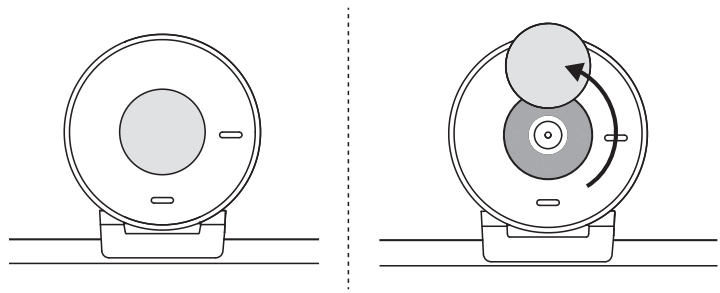
Steek de *USB-C*-connector van de camera in de overeenkomstige poort op uw computer. Indien mogelijk, raden we aan de Brio 300 direct op uw computer aan te sluiten en niet via een *USB*-hub.





## LENSKAPJE OPENEN

Open het lenskapje door het zachtjes linksom of rechtsom te duwen. Het kapje klikt vast wanneer het in de positie Uit boven de camera staat.



## TUNE INSTALLEREN

Logi Tune helpt de prestaties van uw webcam te verbeteren door middel van regelmatige software- en firmware-updates.

Het is raadzaam uw webcam te updaten en van de geweldige functies van Brio 300 te profiteren.

Download hiervoor Logi Tune via [www.logitech.com/tune](http://www.logitech.com/tune)



## AFMETINGEN

### Webcam:

Hoogte x breedte x diepte: 65,63 mm (2,58 in) x 53,1 mm (2,09 in) x 45 mm (1,78 in), incl. bevestigingsclip

### Productgewicht:

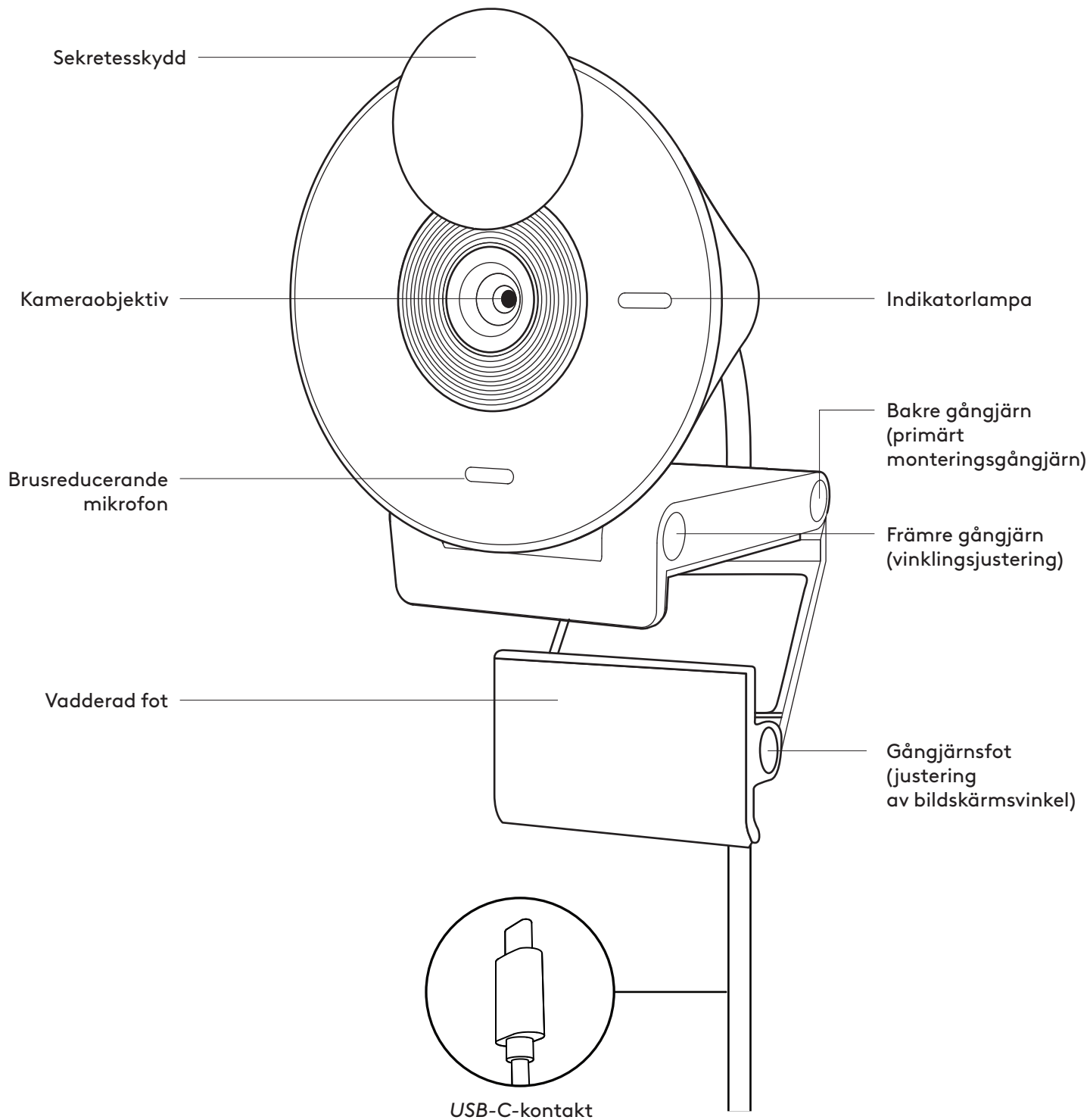
74,6 g (2,63 oz), incl. bevestigingsclip en kabel

### Lengte geïntegreerde kabel:

1,5 m (5 ft)

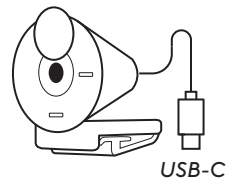
[www.logitech.com/support/Brio300](https://www.logitech.com/support/Brio300)

## PRODUKTÖVERSIKT



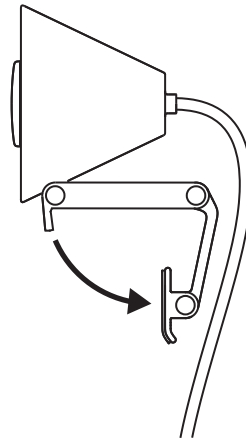
## INNEHÅLL

1. Brio 300 med medföljande USB-C-sladd
2. Bruksanvisning



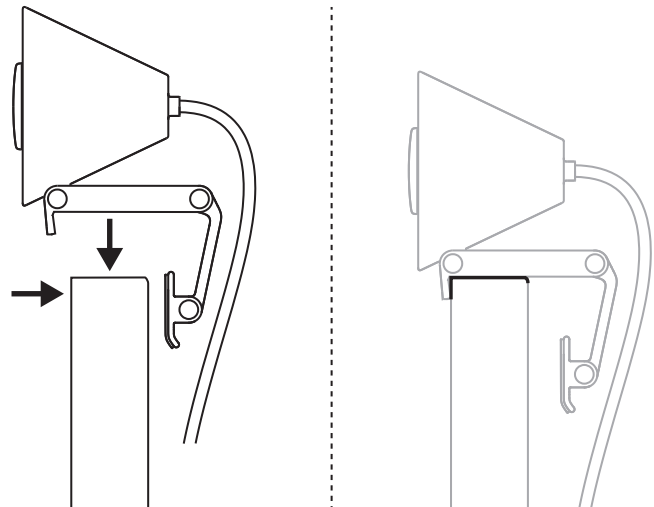
## ÖPPNA MONTERINGEN

Öppna monteringsarmen.



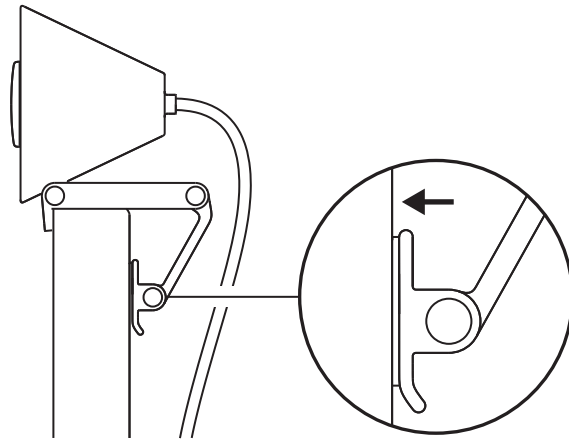
## PLATS PÅ SKÄRMEN

Placera Brio 300 högst upp på skärmen och se till att den främre fliken på fästet sitter tätt mot framsidan av skärmen.



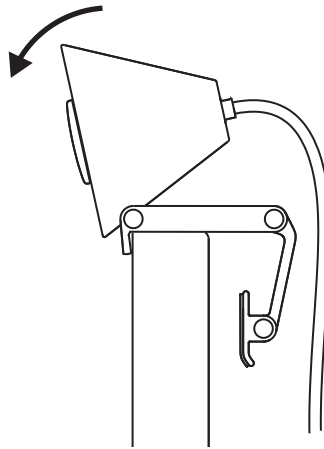
### KOMPRIMERA FÖR ATT PASSA SKÄRMEN

Flytta monteringsarmen mot baksidan av skärmen så att den passar skärmens bredd. Tänk på att du kan behöva justera vinkeln på "fotgångjärnet" så att det passar skärmens form.



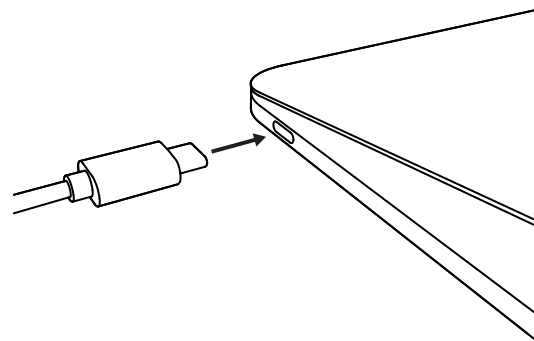
### JUSTERA VINKELN

Justera vinkeln på Brio 300 genom att luta den framåt eller bakåt.



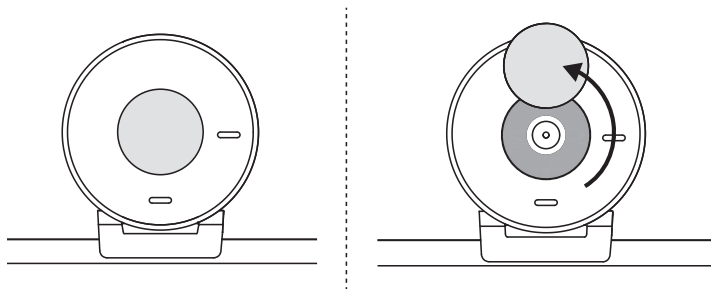
### ANSLUT DIREKT TILL DATORN

Anslut den medföljande *USB-C*-kontakten till motsvarande port på datorn. Om möjligt rekommenderar vi att du kopplar in Brio 300 direkt i datorn och inte via en *USB*-hubb.



## ÖPPNA SEKRETESSKYDDET

Öppna sekretesskyddet genom att trycka försiktigt på det från vänster eller höger riktning på enheten. Luckan hamnar in i avstängt läge ovanför kameran.



## INSTALLERA TUNE

Logi Tune hjälper till att öka prestandan i webbkameran genom periodiska uppdateringar av programvara och inbyggd programvara.

Vi rekommenderar att du uppdaterar webbkameran och drar nytta av de fantastiska funktionerna i Brio 300.

Ladda ner Logi Tune från [www.logitech.com/tune](http://www.logitech.com/tune) för att göra det



## MÅTT

### Webbkamera:

Höjd x bredd x djup: 65,63 mm (2,58 tum) x 53,1 mm (2,09 tum) x 45 mm (1,78 tum), inkl. monteringsklämma

### Produktvikt:

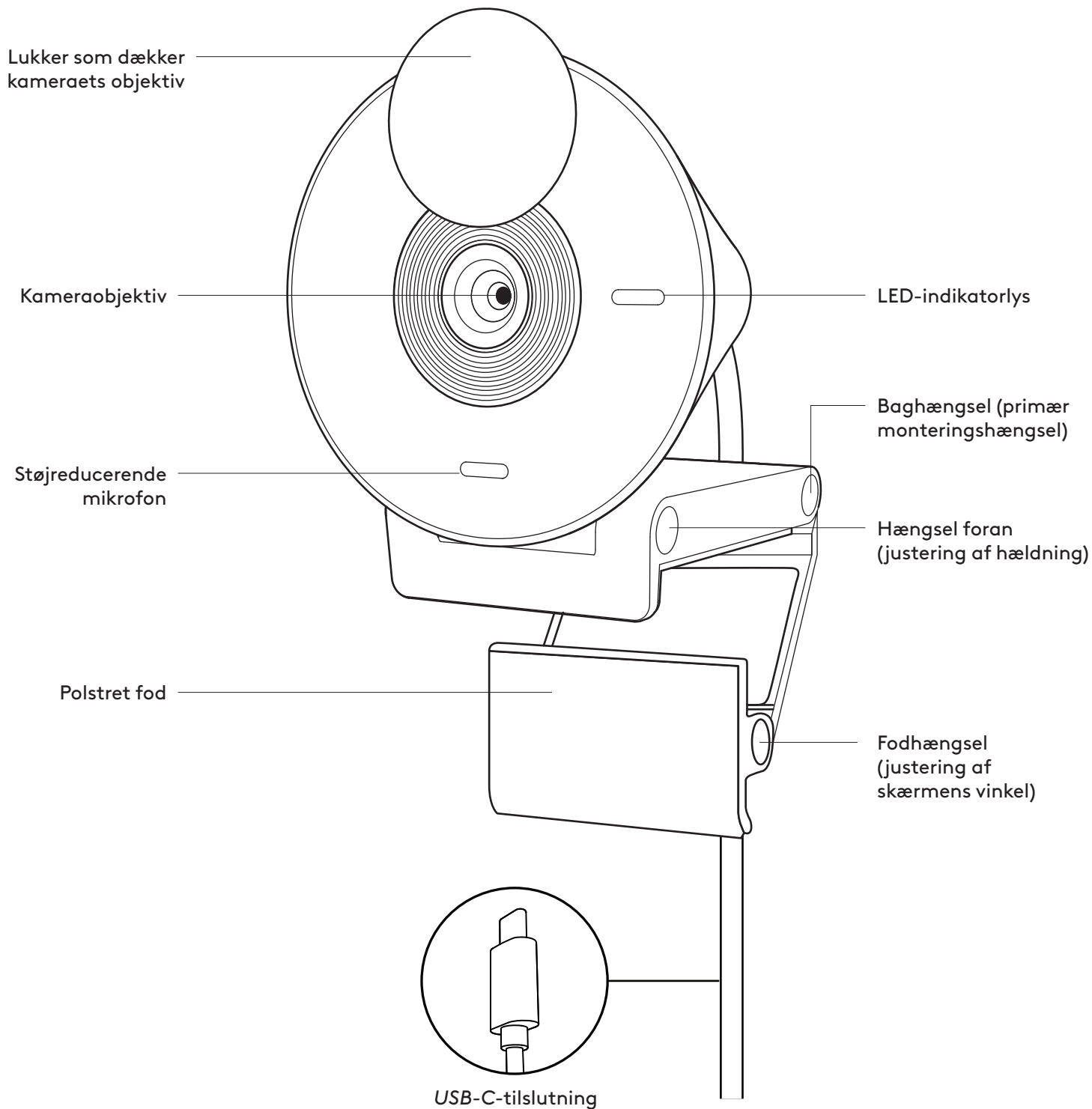
74,6 g (2,63 uns), inklusive monteringsklämma och sladd

### Längd på festsatt sladd:

1,5 m (5 fot)

[www.logitech.com/support/Brio300](https://www.logitech.com/support/Brio300)

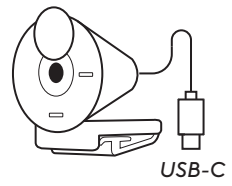
## OVERSIGT OVER PRODUKTET





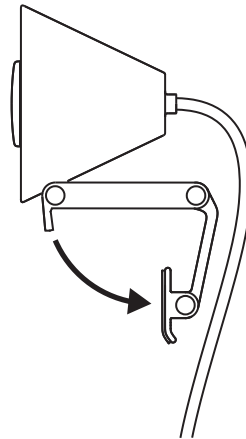
## KASSEN INDEHOLDER

1. Brio 300 med tilsluttet *USB-C*-kabel
2. Brugervejledning



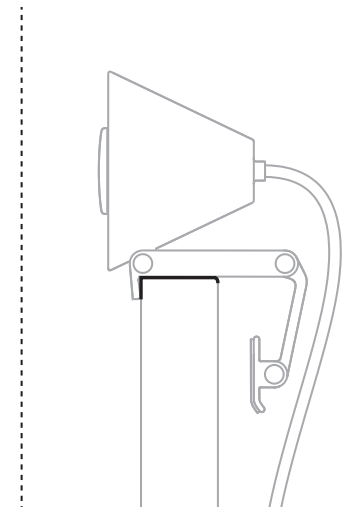
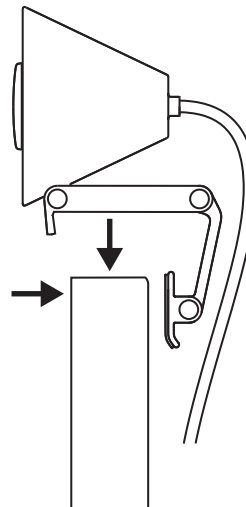
## ÅBN MONTERING

Åbn monteringsarmen.



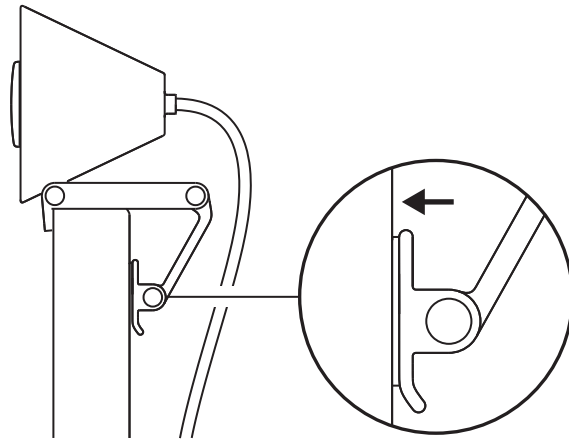
## PLACER PÅ MONITOREN

Placer Brio 300 oven på din skærm og sørg for, at den forreste holder på beslaget sidder tæt på forsiden af din skærm.



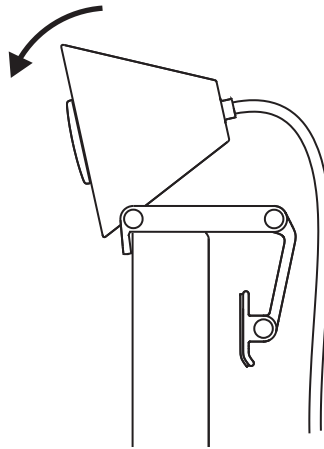
## KOMPRESSER FOR AT PASSE SKÆRMEN

Flyt monteringsarmen mod bagsiden af din skærm, så den passer til bredden af skærmen. Bemærk, at du muligvis har brug for at justere vinklen på "fodhængslet", så det passer til din skærms form.



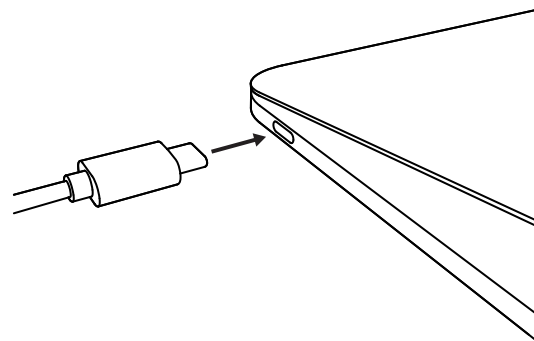
## JUSTER VINKLEN

Juster vinklen på Brio 300 ved at vippe den frem eller tilbage.



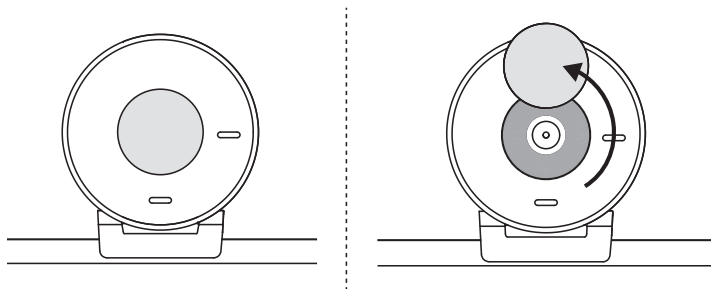
## TILSLUT DIREKTE TIL COMPUTEREN

Tilslut det tilsluttede *USB-C*-stik til den tilsvarende port på din computer. Hvis muligt, anbefaler vi at tilslutte stikket Brio 300,- direkte til din computer og ikke via en *USB*-hub.



## ÅBN LUKKER SOM DÆKKER KAMERAETS OBJEKTIV

Åbn lukkeren ved at trykke forsigtigt på den fra venstre eller højre retning af enheden; dækslet klikker på "fra"-position over kameraet.



## INSTALLER TUNE

Logi Tune hjælper med at forbedre dit webkamas ydeevne med regelmæssige software- og firmwareopdateringer.

Det anbefales at opdatere dit webkamera og drage fordel af de fantastiske funktioner i Brio 300.

For at gøre det skal du downloade Logi Tune fra [www.logitech.com/tune](http://www.logitech.com/tune)



## MÅL

### Webkamera:

Højde x bredde x dybde: 65,63 mm x 53,1 mm x 45 mm, inkl. monteringsklemme

### Produktvægt:

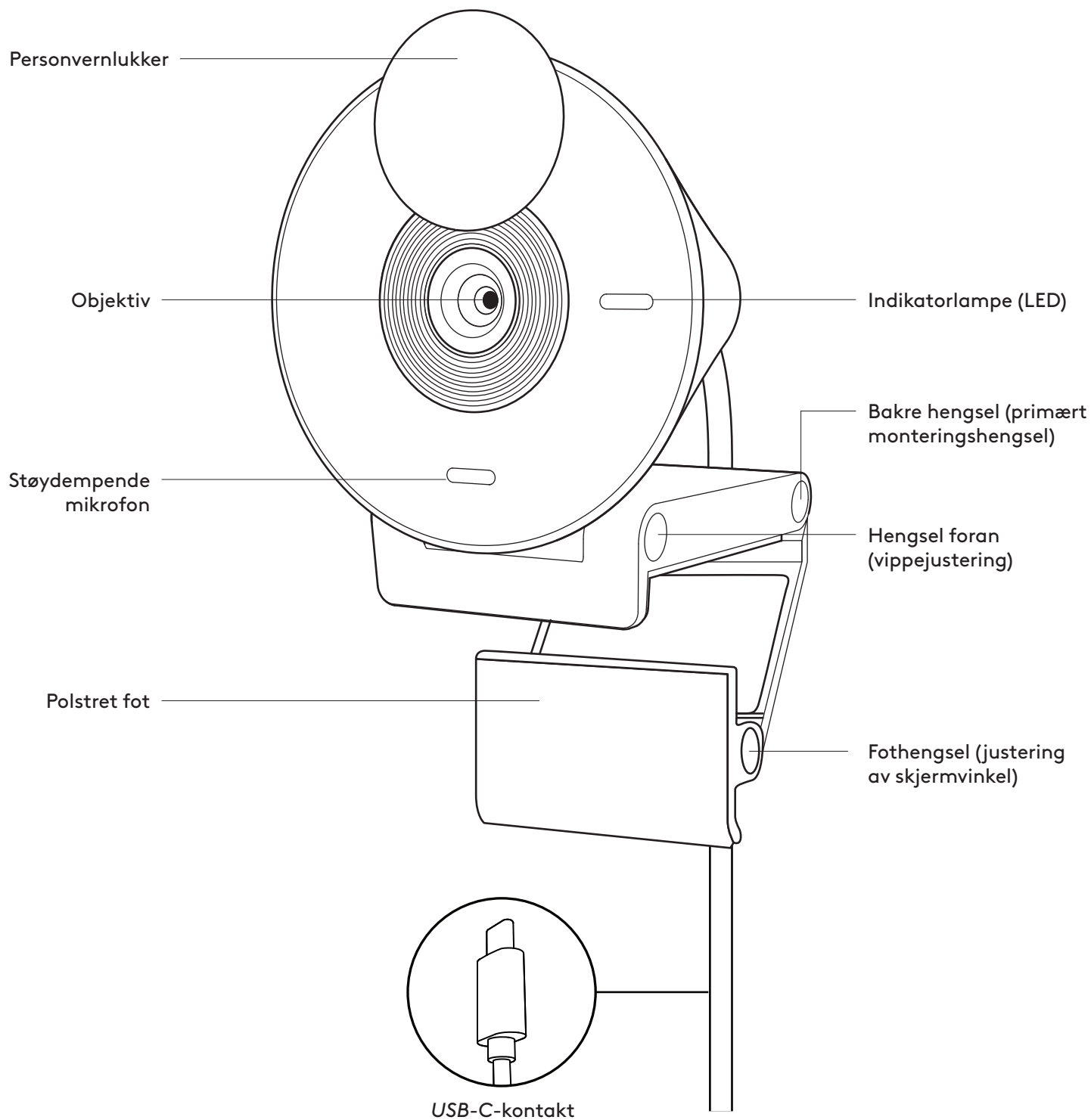
74,6 g, inkl. monteringsklemme og kabel

### Tilsluttet kabellængde:

1,5 m (5 ft)

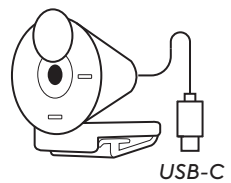
**[www.logitech.com/support/Brio300](http://www.logitech.com/support/Brio300)**

## BLI KJENT MED PRODUKTET



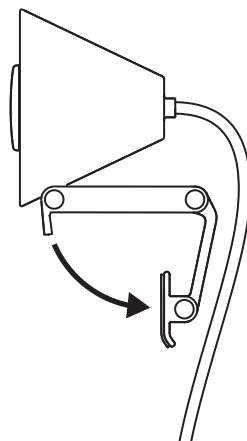
## I ESKEN

1. Brio 300 med fast *USB-C*-kabel
2. Brukerdokumentasjon



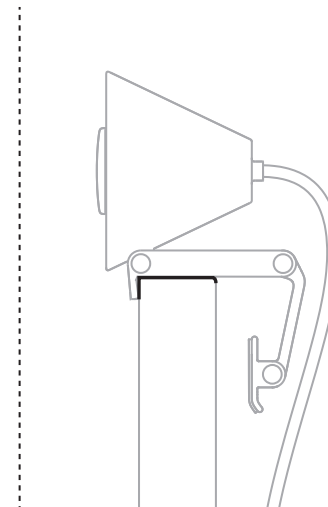
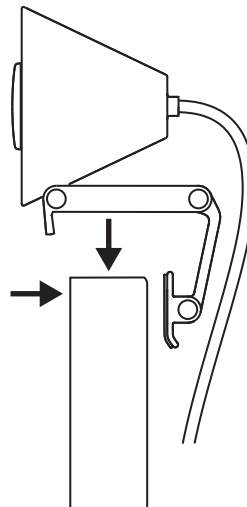
## ÅPNE FESTET

Åpne monteringsarmen.



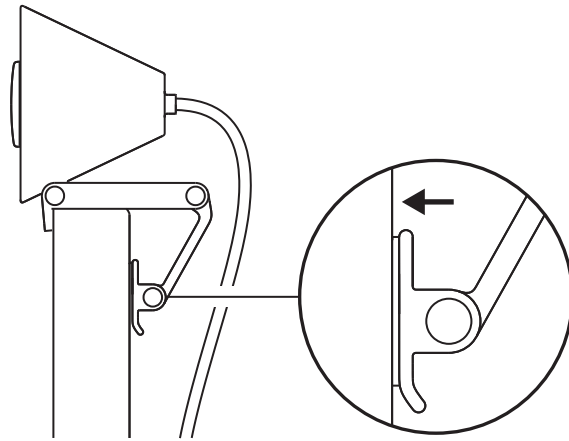
## PLASSERING PÅ SKJERMEN

Plasser Brio 300 øverst på skjermen, og påse at den fremre tappen på festet sitter godt mot fronten av skjermen.



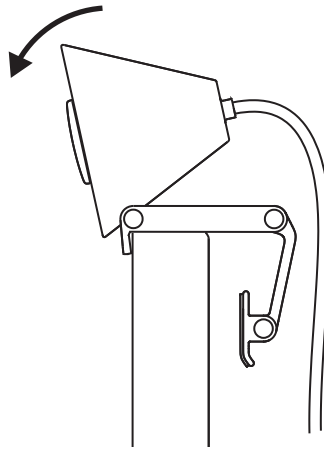
### PRESS FOR SKJERMTILPASSING

Flytt monteringsarmen mot baksiden av skjermen slik at den passer til bredden på skjermen. Du må kanskje justere vinkelen på «fothengslet» for å tilpasse til skjermens form.



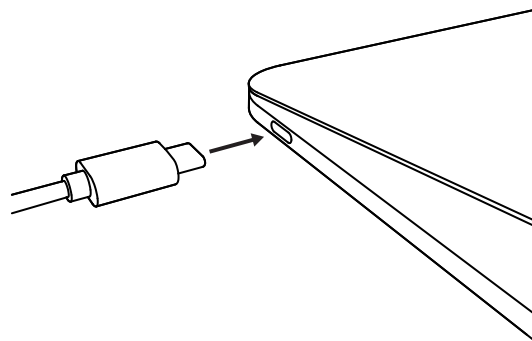
### JUSTERE VINKELEN

Juster vinkelen på Brio 300 ved å vippe det fremover eller bakover.



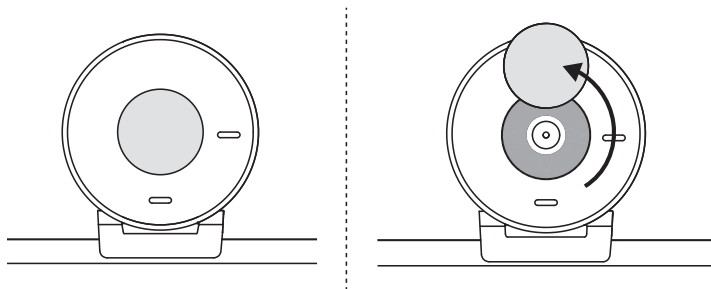
### KOBLE DIREKTE TIL DATAMASKINEN

Sett den medfølgende *USB-C*-kontakten i den korresponderende porten på datamaskinen. Hvis mulig, anbefaler vi å koble til Brio 300 direkte til datamaskinen og ikke via en *USB*-hub.



## ÅPNE PERSONVERNLUKKEREN

Åpne personvernlukkeren ved å skyve den forsiktig fra venstre eller høyre på enheten; dekselet klikker til «av»-posisjon over kameraet.



## INSTALLERE TUNE

Logi Tune gir bedre øreproppytelse gjennom periodiske program- og fastvareoppdateringer.

Det anbefales å oppdatere webkameraet og utnytte de flotte funksjonene på Brio 300.

Last ned Logi Tune fra [www.logitech.com/tune](http://www.logitech.com/tune)



## MÅL

### Webkamera:

Høyde x bredde x dybde: 65,63 mm x 53,1 mm x 45 mm, inkl. festeklips

### Produktvekt:

74,6 g, inkl. festeklips og kabel

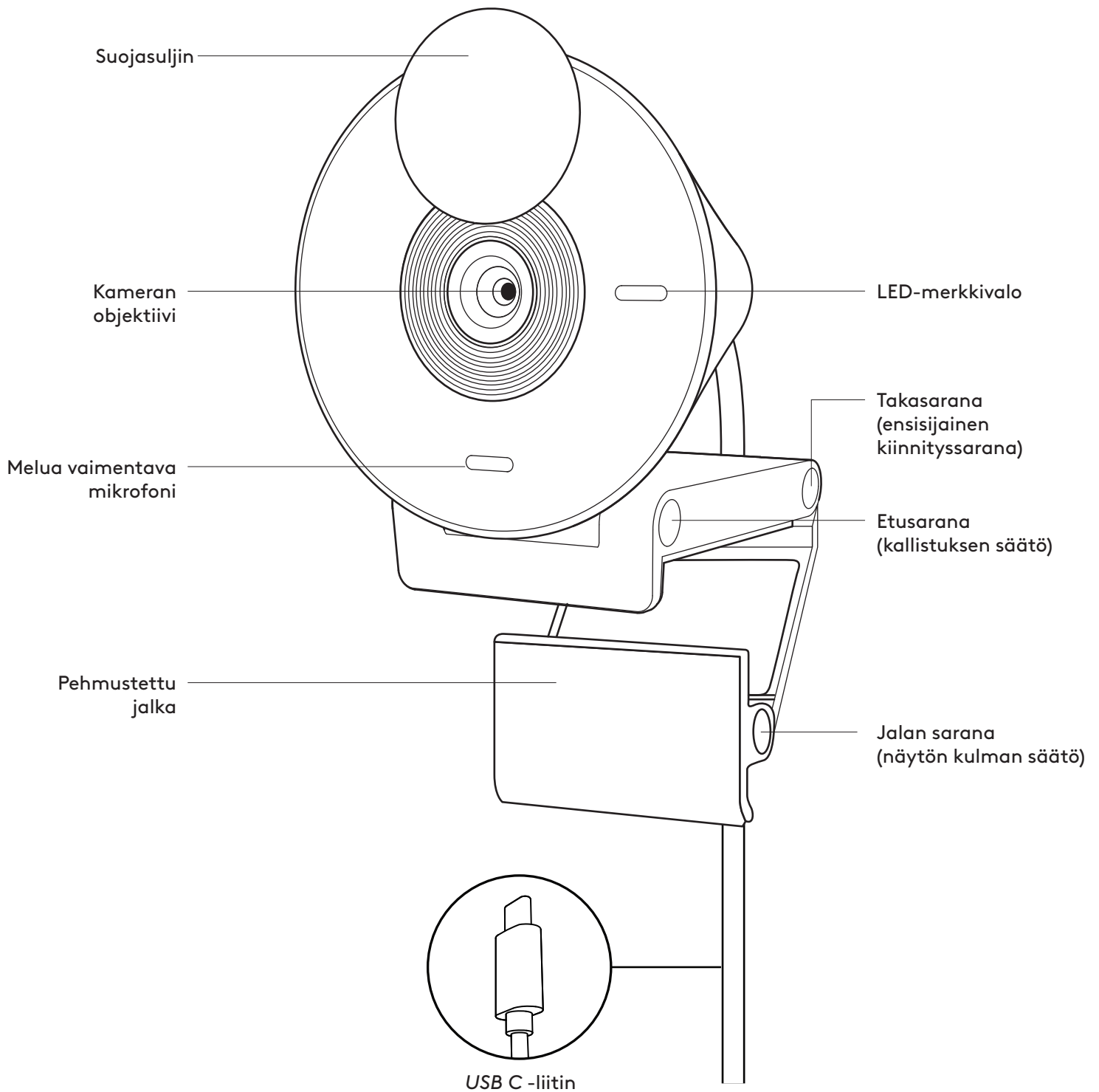
### Lengde på fast kabel:

1,5 m



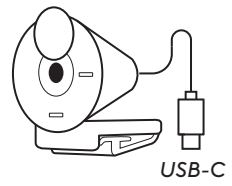
**[www.logitech.com/support/Brio300](http://www.logitech.com/support/Brio300)**

## TUNNE TUOTTEESI



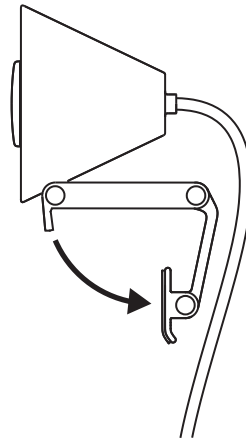
## PAKKAUKSEN SISÄLTÖ

1. Brio 300 kiinteällä USB-C-johdolla
2. Käyttäjän dokumentaatio



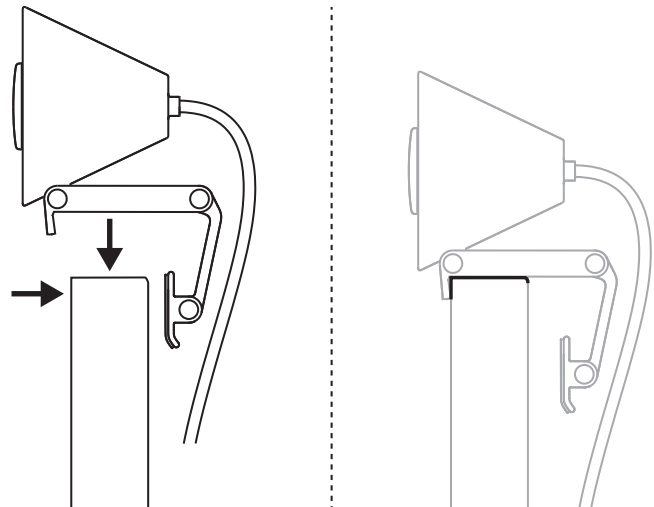
## AVAA KIINNITIN

Avaa kiinnitysvarsi.



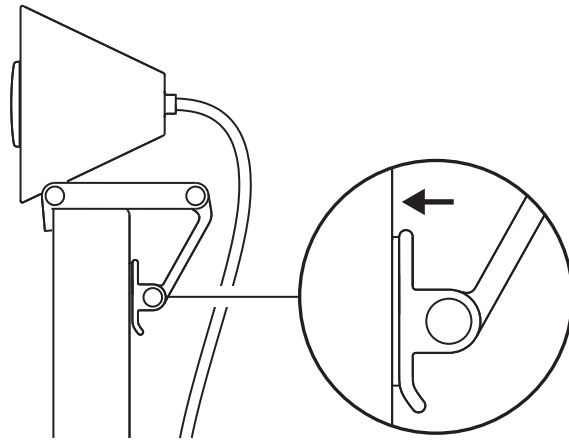
## ASETA NÄYTTÖÖN

Aseta Brio 300 näytön päälle ja varmista, että kiinnikkeen etukieleke asettuu tiiviisti näytön etuosaa vasten.



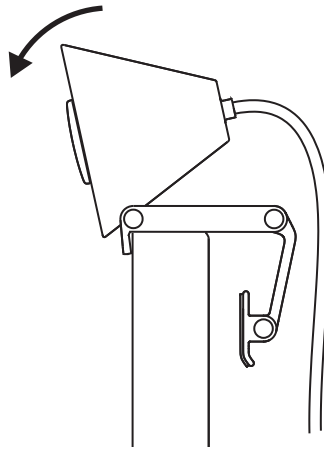
## PURISTA KIINNI NÄYTTÖÖN

Siirrä kiinnitysvartta näytön takaosaa kohti niin, että sen kulma vastaa näytön paksuutta. Huomaa, että jalan saranan kulmaa on ehkä säädettävä näytön muodon mukaan.



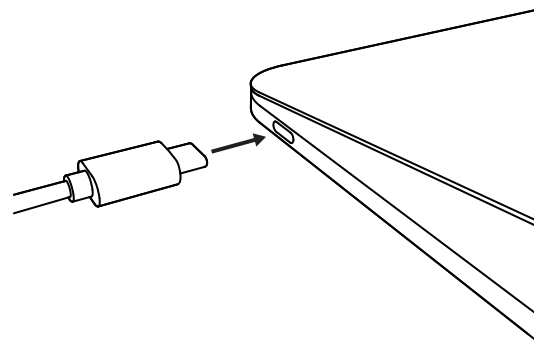
## SÄÄDÄ KULMAA

Säädä Brio 300:n kulmaa kallistamalla sitä eteenpäin tai taaksepäin.



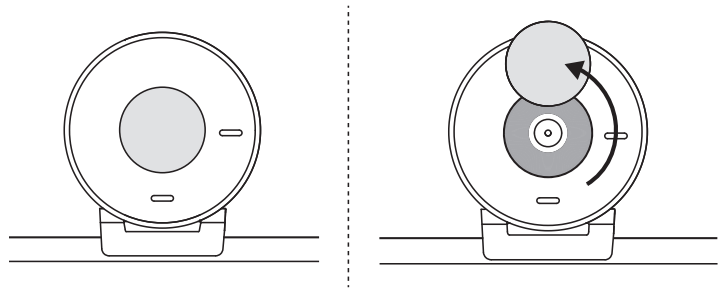
## LIITÄ SUORAAN TIETOKONEESEEN

Liitä kameran USB-C-liitin tietokoneen vastaavaan porttiin. Jos mahdollista, Brio 300 kannattaa liittää suoraan tietokoneeseen eikä USB-keskittimeen.



## AVAA SUOJASULJIN

Avaa suojasuljin työntämällä sitä kevyesti vasemmalta tai oikealta. Suojus napsahtaa "poissa päältä" -asentoon kameras yläpuolelle.



## ASENNA TUNE

Logi Tune auttaa tehostamaan verkkokamerasi suorituskykyä ajoittain tapahtuvilla ohjelmisto- ja laiteohjelmistopäivityksillä.

On suositeltavaa päivittää verkkokamera ja hyödyntää Brio 300:n upeita ominaisuuksia.

Lataa Logi Tune -tietokoneohjelmisto osoitteesta [www.logitech.com/tune](http://www.logitech.com/tune)



## MITAT

### Verkkokamera:

Korkeus x leveys x syvyys: 65,63 x 53,1 x 45 mm (2,58 x 2,09 x 1,78 tuumaa), sis. kiinnityspidikkeen

### Tuotteen paino:

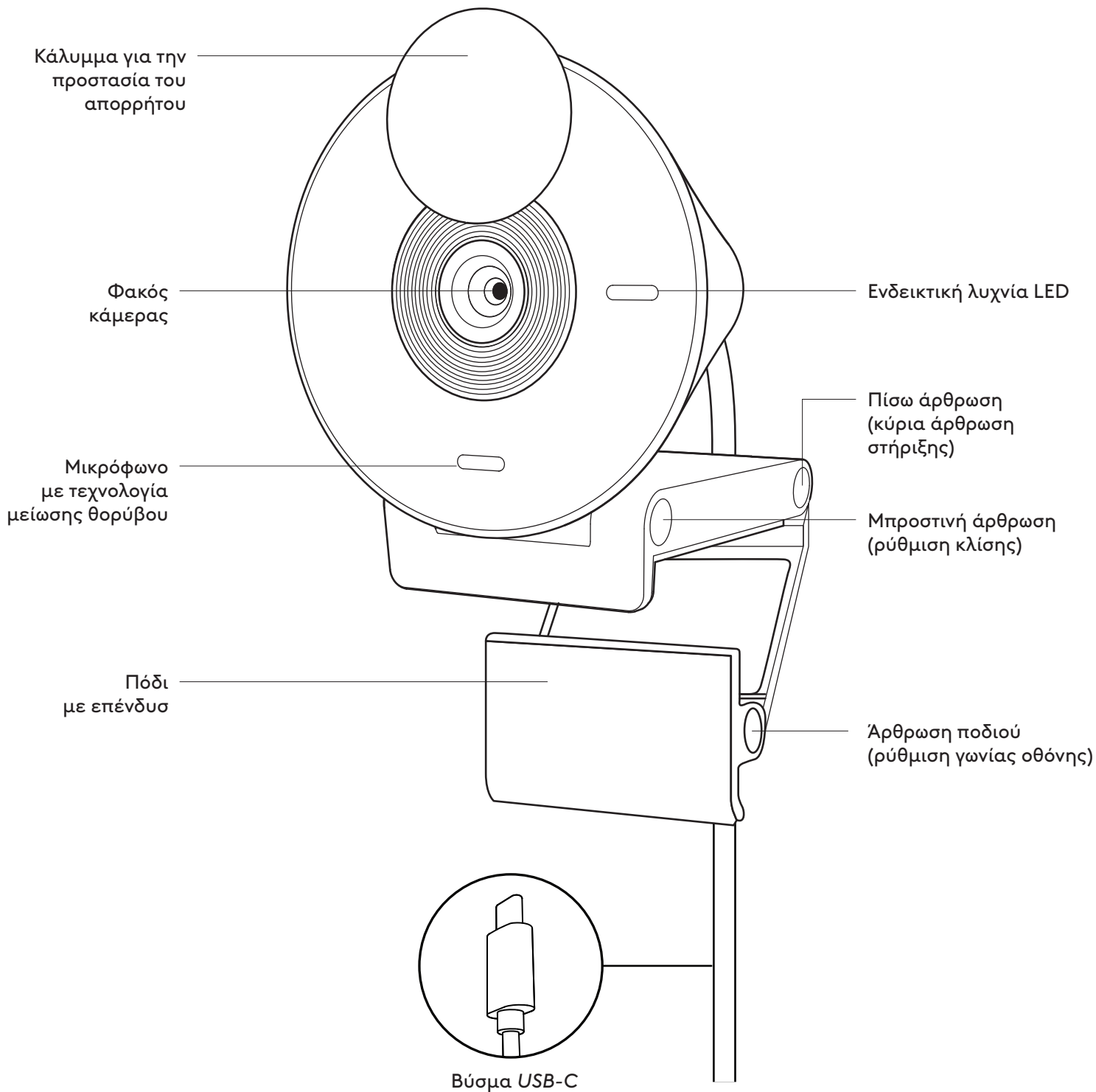
74,6 g (2,63 unssia), sis. kiinnityspidikkeen ja kaapelin

### Kiinteän johdon pituus:

1,5 m (5 jalkaa)

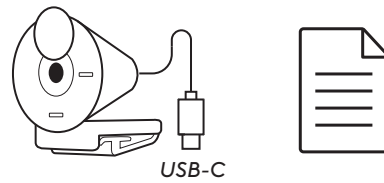
[www.logitech.com/support/Brio300](http://www.logitech.com/support/Brio300)

## ΓΝΩΡΙΜΙΑ ΜΕ ΤΟ ΠΡΟΪΟΝ



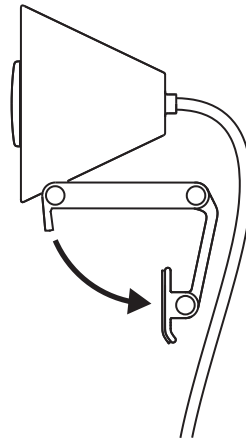
## ΠΕΡΙΕΧΟΜΕΝΟ ΣΥΣΚΕΥΑΣΙΑΣ

1. Brio 300 με προσαρτημένο καλώδιο *USB-C*
2. Εγχειρίδιο χρήστη



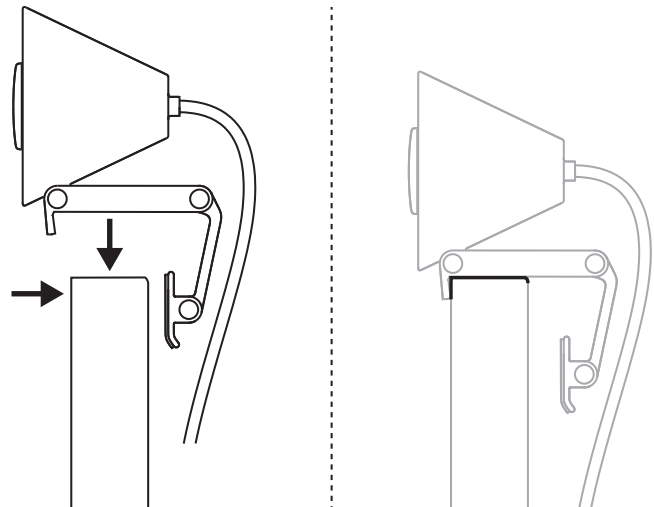
## ΑΝΟΙΞΤΕ ΤΗ ΒΑΣΗ ΣΤΗΡΙΞΗΣ

Ανοίξτε τους βραχίονες στήριξης.



## ΤΟΠΟΘΕΤΗΣΤΕ ΤΗ ΣΤΗΝ ΟΘΟΝΗ

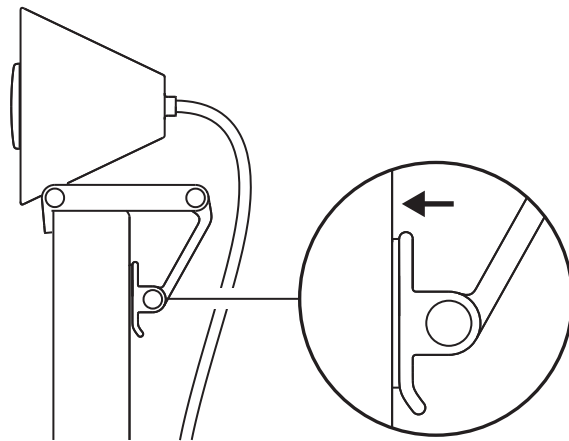
Τοποθετήστε την κάμερα Brio 300 στην κορυφή της οθόνης σας και βεβαιωθείτε πως ο μπροστινός στηλοθέτης της βάσης στήριξης είναι στερεωμένος στο μπροστινό μέρος της οθόνης.





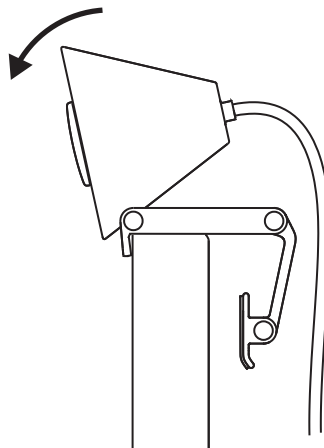
### ΣΥΜΠΙΕΣΤΕ ΓΙΑ ΝΑ ΠΡΟΣΑΡΜΟΣΕΤΕ ΤΗΝ ΟΘΟΝΗ

Μετακινήστε τον βραχίονα στήριξης στο πίσω μέρος της οθόνης σας ώστε να ταιριάζει με το πλάτος της οθόνης. Λάβετε υπόψη ότι ενδέχεται να χρειαστεί να προσαρμόσετε τη γωνία της «άρθρωσης του ποδιού» ώστε να ταιριάζει με το σχήμα της οθόνης σας.



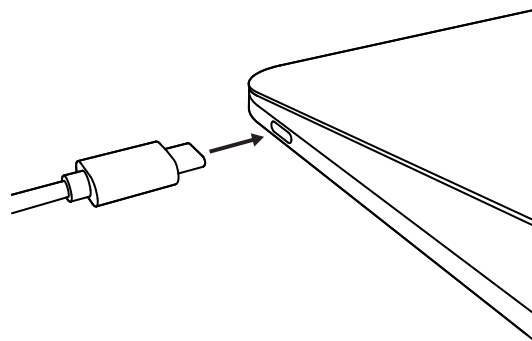
### ΠΡΟΣΑΡΜΟΣΤΕ ΤΗ ΓΩΝΙΑ

Προσαρμόστε τη γωνία της Brio 300 δίνοντας κλίση εμπρός ή προς τα πίσω.



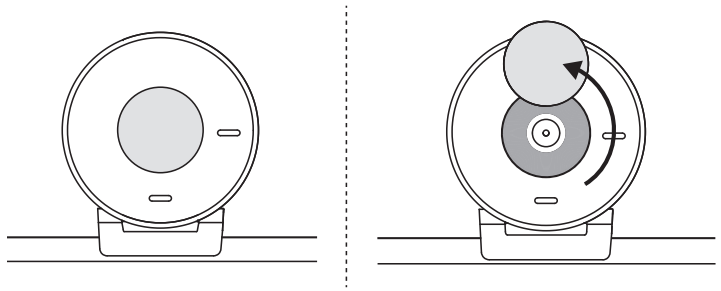
### ΣΥΝΔΕΣΤΕ ΑΠΕΥΘΕΙΑΣ ΣΤΟΝ ΥΠΟΛΟΓΙΣΤΗ

Συνδέστε το ενσωματωμένο βύσμα *USB-C* στην αντίστοιχη θύρα του υπολογιστή σας. Εάν είναι δυνατό, συστήνουμε να συνδέσετε την Brio 300 απευθείας στον υπολογιστή σας και όχι μέσω της κεντρικής μονάδας USB.



## ΤΟΠΟΘΕΤΗΣΤΕ ΚΑΛΥΜΜΑ ΓΙΑ ΤΗΝ ΠΡΟΣΤΑΣΙΑ ΤΟΥ ΑΠΟΡΡΗΤΟΥ

Ανοίξτε το κάλυμμα για την προστασία του απορρήτου, μετακινώντας το προσεκτικά από την αριστερή προς τη δεξιά κατεύθυνση της συσκευής. Το κάλυμμα θα μπει στη θέση «off» πάνω από την κάμερα.



## ΕΓΚΑΤΑΣΤΑΣΗ TUNE

Το Logi Tune συμβάλλει στη βελτίωση της απόδοσης της κάμερας web με περιοδικές ενημερώσεις λογισμικού και υλικολογισμικού.

Συστήνεται για την αναβάθμιση της κάμερας web και αξιοποιεί τα εξαιρετικά χαρακτηριστικά της Brio 300.

Για να κάνετε την ενημέρωση, κατεβάστε το Logi Tune από τη διεύθυνση [www.logitech.com/tune](http://www.logitech.com/tune)



## ΔΙΑΣΤΑΣΕΙΣ

### Webcam:

Ύψος x Πλάτος x Βάθος: 65,63 mm (2,58 in) x 53,1 mm (2,09 in) x 45 mm (1,78 in), μαζί με το κλιπ στερέωσης

### Βάρος προϊόντος:

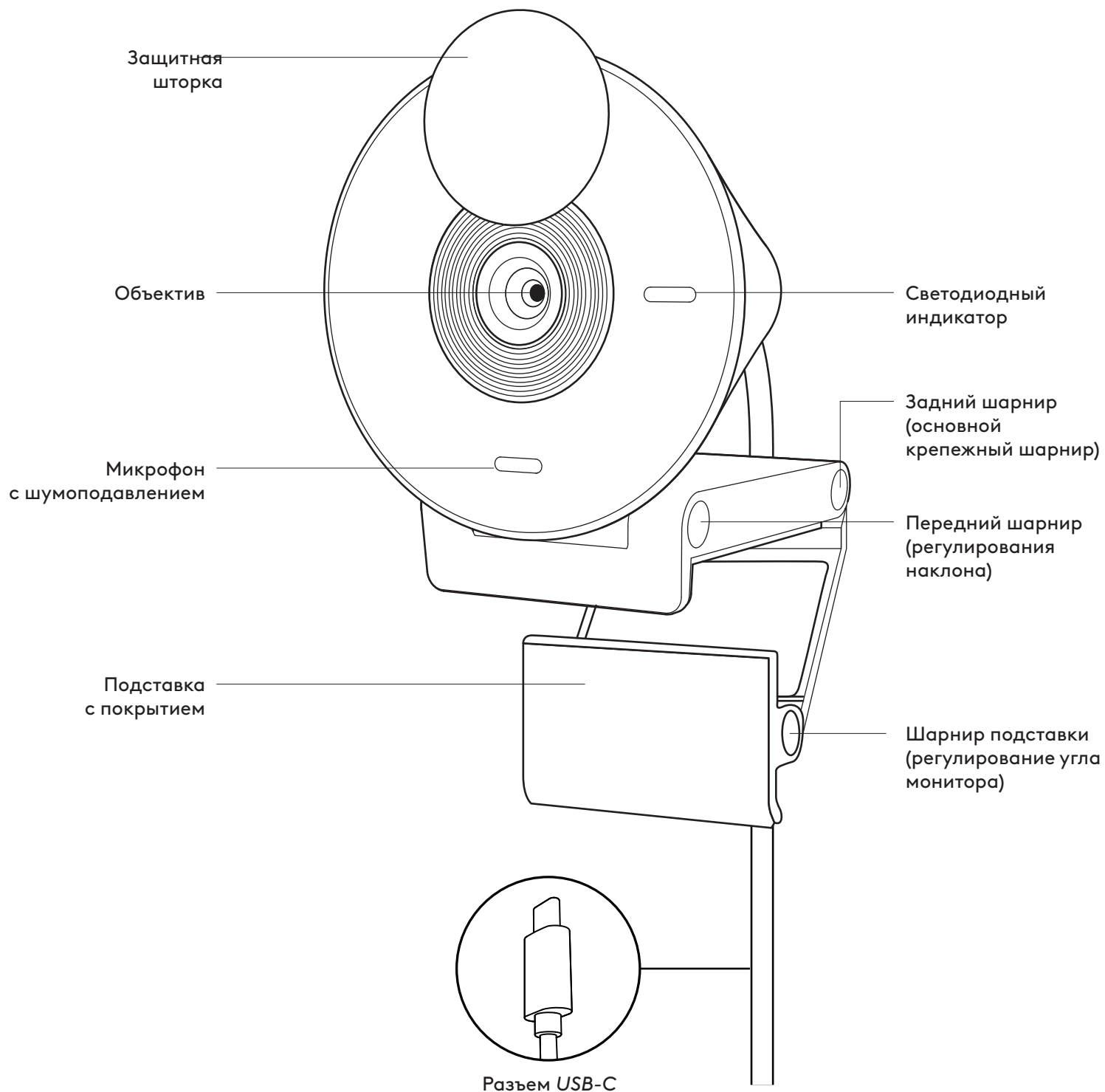
74,6 gr (2,63 oz), μαζί με το κλιπ στήριξης και το καλώδιο

### Μήκος προσαρτημένου καλωδίου:

1,5 m (5 ft)

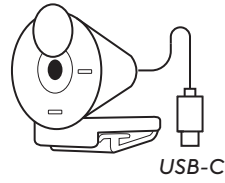
[www.logitech.com/support/Brio300](http://www.logitech.com/support/Brio300)

## ЗНАКОМСТВО С ПРОДУКТОМ



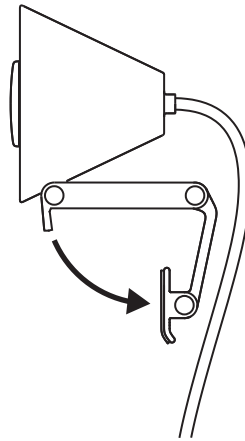
## КОМПЛЕКТ ПОСТАВКИ

1. Brio 300 с подсоединенным кабелем USB-C
2. Документация пользователя



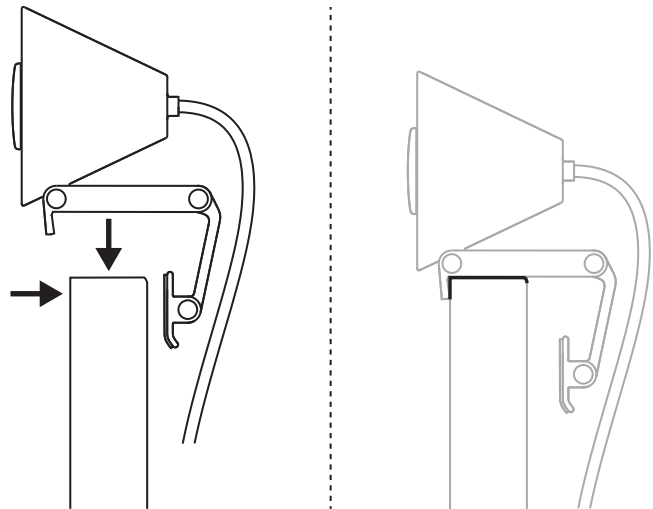
## РАСПЕЧАТАЙТЕ КРЕПЛЕНИЕ

Распечатайте кронштейн



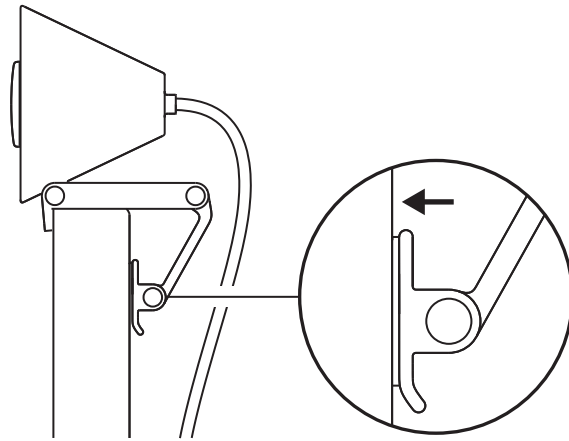
## РАЗМЕЩЕНИЕ НА МОНИТОРЕ

Разместите веб-камеру Brio 300 на мониторе и убедитесь, что передняя лапка крепления плотно прижата к передней панели экрана.



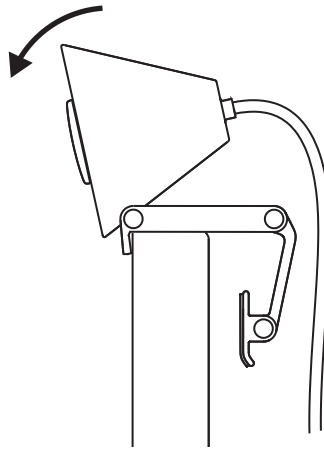
## КОМПРЕССИЯ ДЛЯ ПЛОТНОЙ ПОСАДКИ НА МОНИТОРЕ

Передвиньте кронштейн ближе к задней части экрана так, чтобы он совпадал по ширине с монитором. Обратите внимание, что вам может понадобиться отрегулировать угол «шарнира подставки» в соответствии с формой монитора.



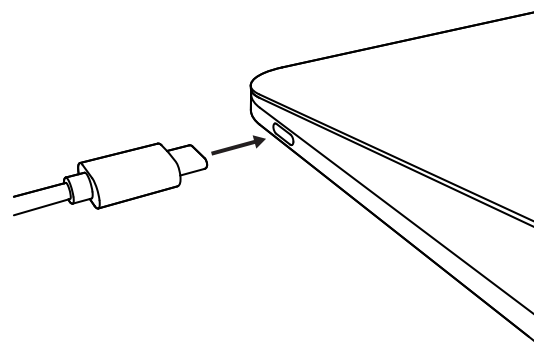
## РЕГУЛИРОВКА УГЛА

Отрегулируйте угол камеры Brio 300, наклонив ее вперед или назад.



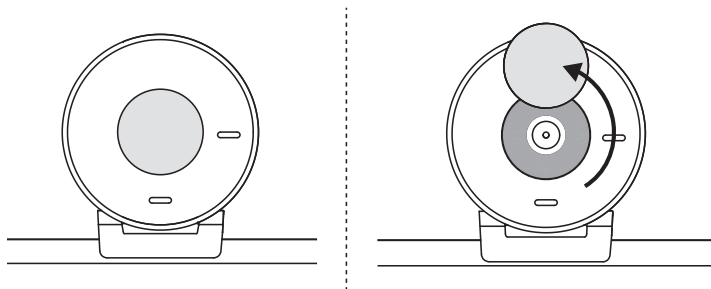
## НЕПОСРЕДСТВЕННОЕ ПОДКЛЮЧЕНИЕ К КОМПЬЮТЕРУ

Подключите разъем *USB-C* к соответствующему порту компьютера. Рекомендуем, по возможности, подключать Brio 300 напрямую к компьютеру, а не через *USB-концентратор*.



## ОТКРЫТИЕ ЗАЩИТНОЙ ШТОРКИ

Откройте защитную шторку, легко передвинув ее слева направо (или справа налево); крышка установится в положение «выкл.» над камерой.



## УСТАНОВКА TUNE

Используйте веб-камеру максимально эффективно вместе с приложением Logi Tune, а также регулярно обновляйте его и прошивку устройства.

Рекомендую обновлять веб-камеру, чтобы пользоваться всеми преимуществами камеры Brio 300.

Для этого необходимо загрузить программу Logi Tune со страницы [www.logitech.com/tune](http://www.logitech.com/tune)



## РАЗМЕРЫ

### Веб-камера

Высота x ширина x толщина: 65,63 мм (2,58 дюйма) x 53,1 мм (2,09 дюйма) x 45 мм (1,78 дюйма), включая крепление

### Вес устройства:

74,6 г (2,63 унции) (вместе с креплением и кабелем)

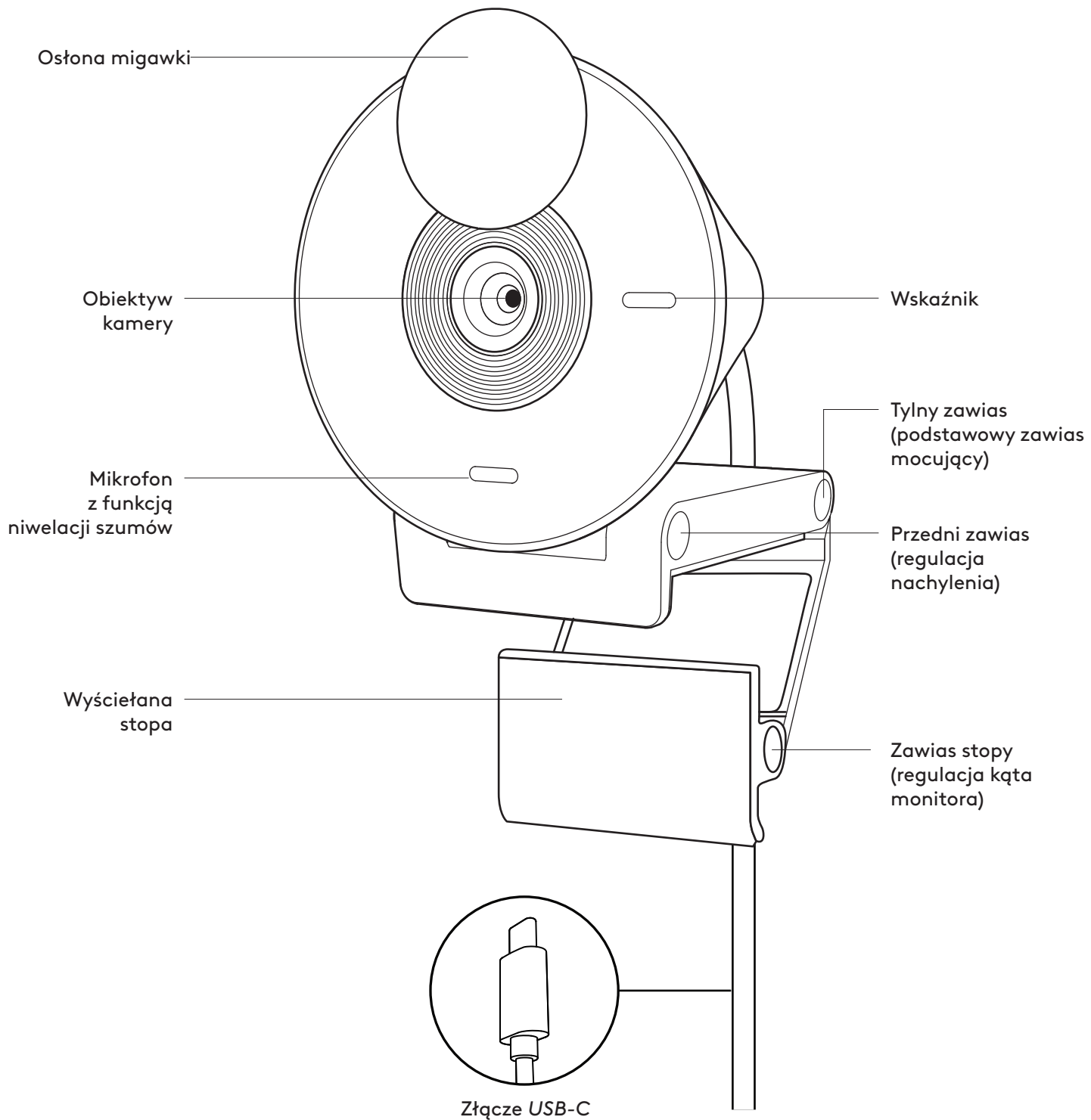
### Длина подсоединяемого кабеля:

1,5 м (5 футов)

[www.logitech.com/support/Brio300](http://www.logitech.com/support/Brio300)

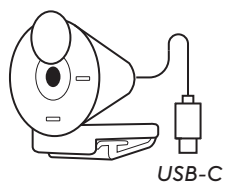


## OPIS URZĄDZENIA



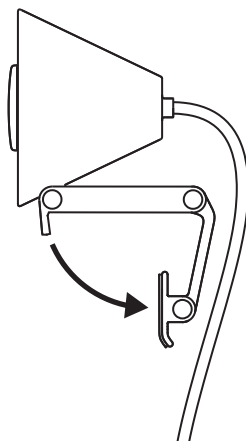
## ZAWARTOŚĆ ZESTAWU

1. Kamera Brio 300 z dołączonym kablem *USB-C*
2. Dokumentacja produktu



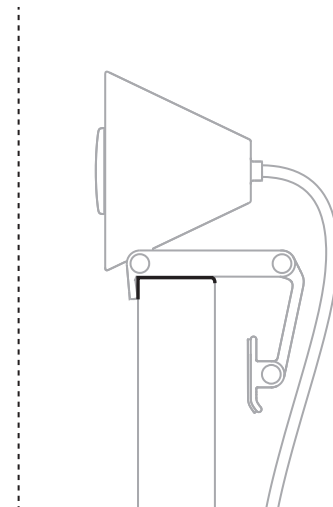
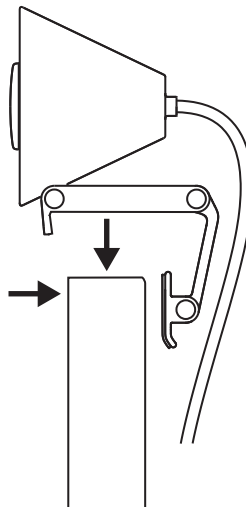
## OTWÓRZ MOCOWANIE

Otwórz ramię mocujące



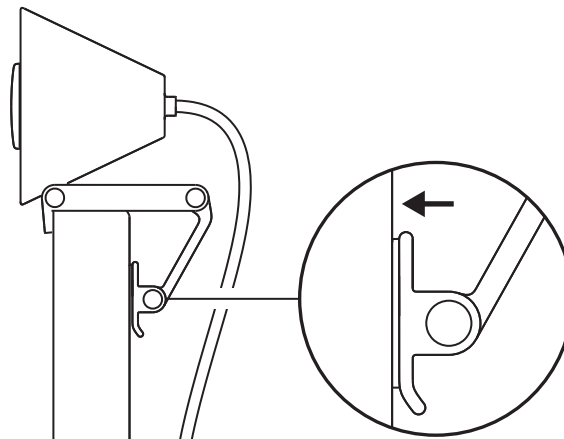
## UMIEŚĆ NA MONITORZE

Umieść kamerę Brio 300 na górze monitora i upewnij się, że przednia część uchwytu przylega do przodu ekranu.



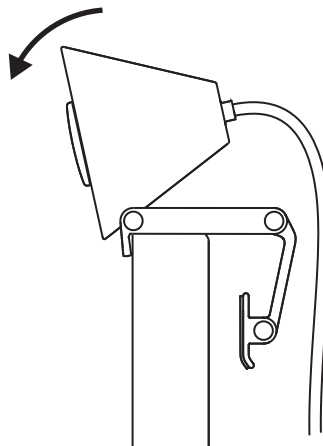
## SKOMPRESUJ, ABY DOPASOWAĆ DO MONITORA

Przesuń ramię mocujące w kierunku tyłu ekranu, tak aby pasowało do szerokości monitora. Pamiętaj, że może być konieczne dostosowanie kąta nachylenia „zawiasu stopy” do kształtu monitora.



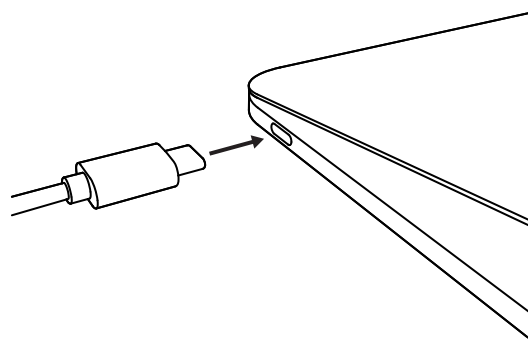
## DOSTOSUJ KĄT

Dostosuj kąt kamery Brio 300, przechylając ją do przodu lub do tyłu.



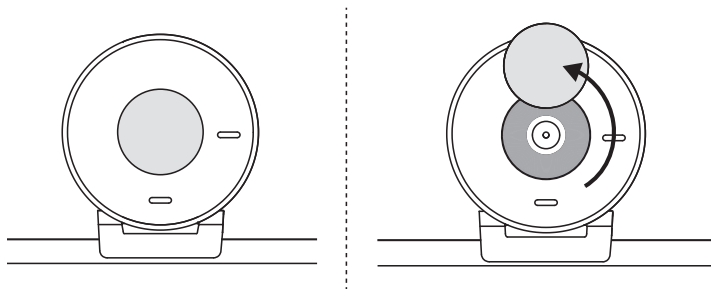
## PODŁĄCZ BEZPOŚREDNIO DO KOMPUTERA

Podłącz dotychczasowe złącze *USB-C* do odpowiedniego portu w komputerze. Jeśli to możliwe, zalecamy podłączenie kamery Brio 300 bezpośrednio do komputera, a nie przez koncentrator *USB*.



## OTWÓRZ OSŁONĘ MIGAWKI

Otwórz osłonę migawki, delikatnie naciskając ją z lewej lub prawej strony urządzenia; osłona zatrzaśnie się w pozycji „wyłączonej” nad kamerą.



## ZAINSTALUJ TUNE

Logi Tune pomaga ulepszyć działanie kamery poprzez okresowe aktualizacje oprogramowania układowego i aplikacji.

Zaleca się aktualizację kamery internetowej i korzystanie ze wspólnych funkcji Brio 300.

W tym celu pobierz aplikację Logi Tune ze strony [www.logitech.com/tune](http://www.logitech.com/tune)



## WYMIARY

### Kamera internetowa:

Wysokość × szerokość × głębokość: 65,63 mm (2,58 cala) × 53,1 mm (2,09 cala) × 45 mm (1,78 cala), razem z zaczepem montażowym

### Waga produktu:

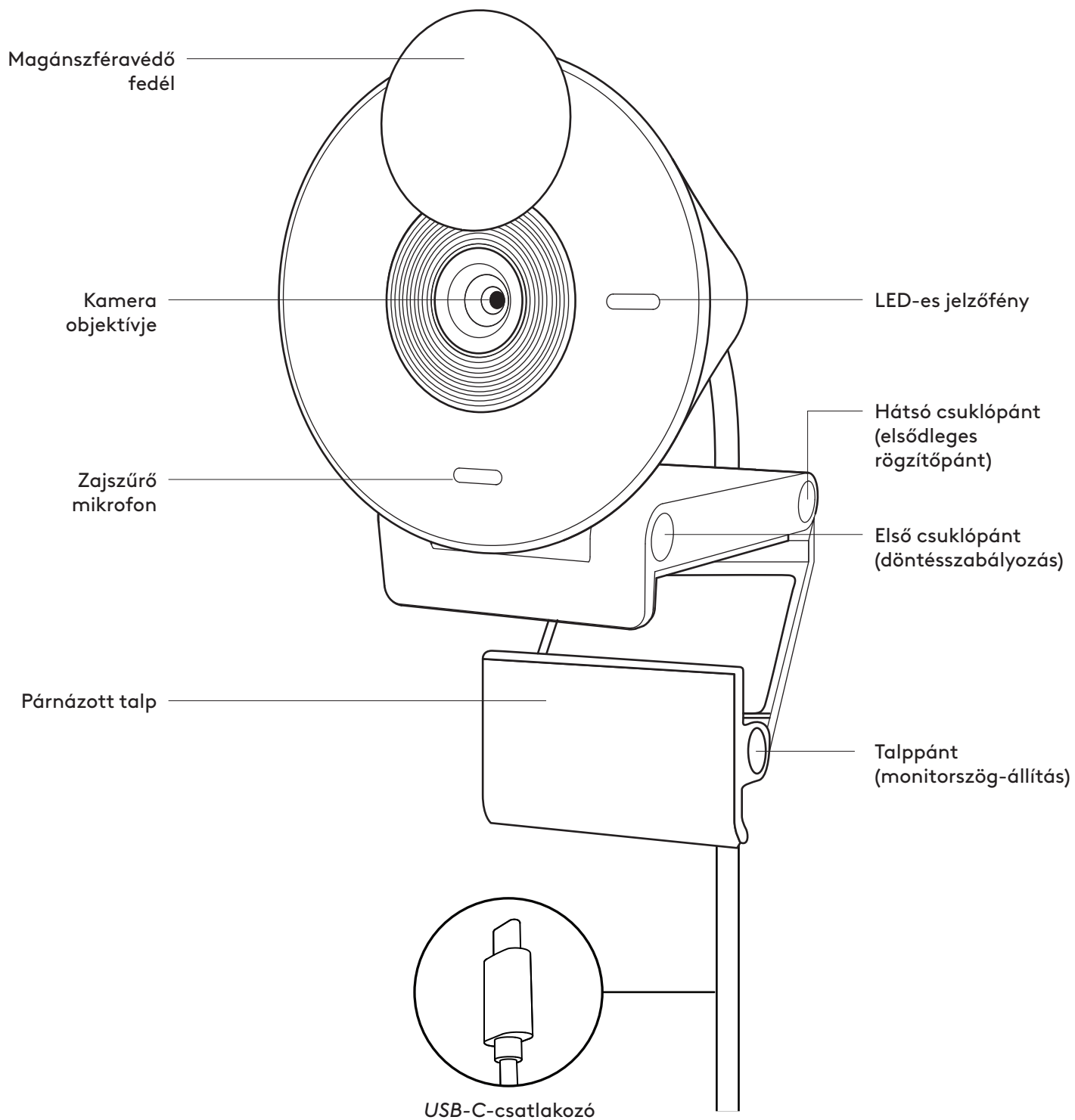
74,6 g (2,63 oz) z zaczepem montażowym i kablem

### Długość dołączonego kabla:

1,5 m (5 stóp)

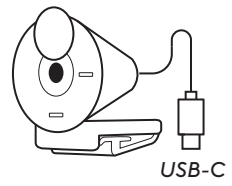
[www.logitech.com/support/Brio300](http://www.logitech.com/support/Brio300)

## A TERMÉK ISMERTETÉSE



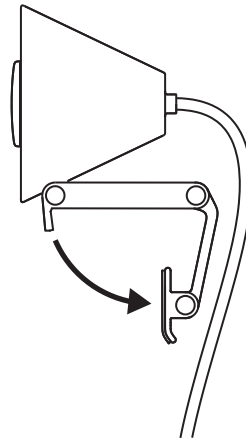
## A CSOMAG TARTALMA

1. Brio 300 csatlakoztatott USB-C-s kábelrel
2. Felhasználói útmutató



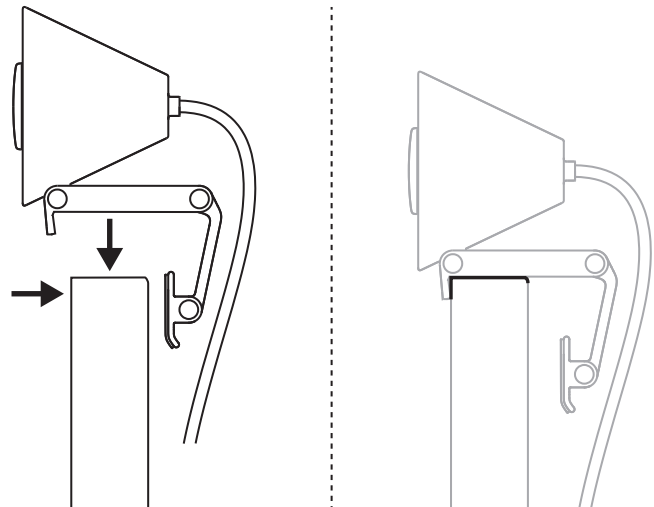
## NYISSA KI A SZERELVÉNYT

Nyissa ki a rögzítőkart.



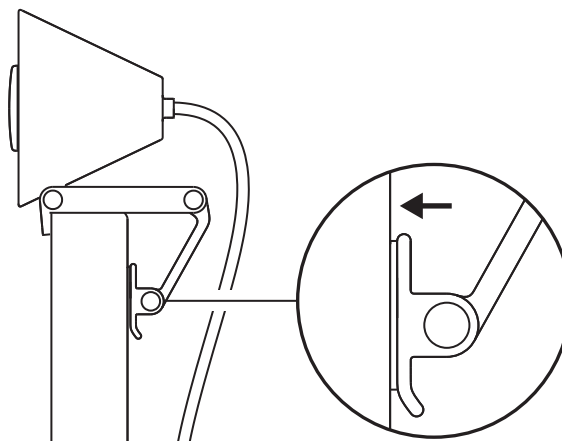
## HELYEZZE A MONITORRA

Helyezze a Brio 300-at a monitor tetejére, és ellenőrizze, hogy a tartó elülső füle a képernyő elülső részéhez simul-e.



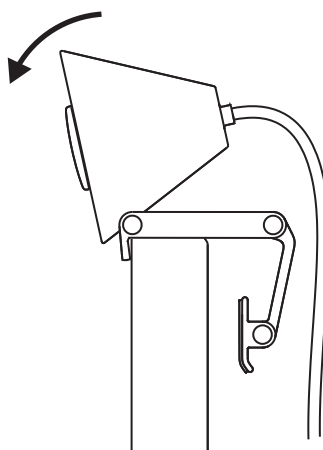
## NYOMJA ÖSSZE A MONITORRA VALÓ RÖGZÍTÉSHEZ

Mozdítsa a rögzítőkart a kijelző hátulja felé, hogy az illeszkedjen a monitor szélességéhez. Ne feledje, hogy a "talppánt" szögét esetleg a monitor alakjához kell igazítania.



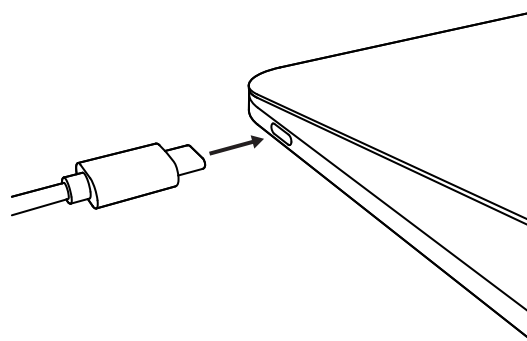
## A DŐLÉSSZÖG BEÁLLÍTÁSA

Döntse a Brio 300-at előre vagy hátra a megfelelő szög beállításához.



## CSATLAKOZTASSA KÖZVETLENÜL A SZÁMÍTÓGÉPHEZ

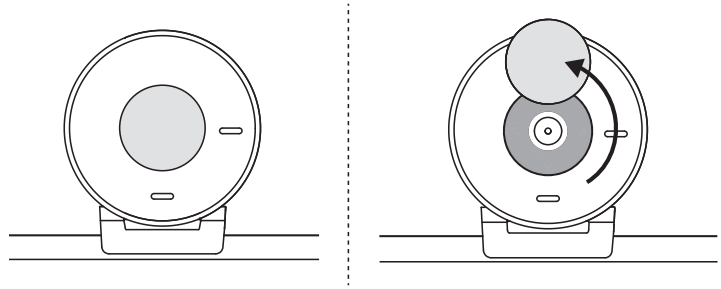
Csatlakoztassa az *USB-C*-s eszközt a számítógép megfelelő portjához. Javasoljuk, hogy a Brio 300-at lehetőleg közvetlenül csatlakoztassa a számítógéphez, és ne egy *USB*-s elosztón keresztül.





## NYISSA KI A MAGÁNSZFÉRAVÉDŐ FEDELET

Jobbra vagy balra tolással nyissa ki finoman az eszközön található magánszféravédő fedelet. A fedél a kamera felett „ki” pozíciójában a helyére kattant.



## A TUNE TELEPÍTÉSE

A Logi Tune a szoftver és a belső vezérlőprogram rendszeres frissítésével javítja a webkamera teljesítményét.

Javasoljuk, hogy frissítse webkameráját, és használja ki a Brio 300 nagyszerű funkcióit.

Ehhez töltsse le a Logi Tune alkalmazást a [www.logitech.com/tune](http://www.logitech.com/tune) weboldaltól



## MÉRETEK

### Webkamera:

Magasság x szélesség x mélység: 65,63 mm (2,58 hüvelyk) x 53,1 mm (2,09 hüvelyk) x 45 mm (1,78 hüvelyk) rögzítőcsipesszel

### A termék tömege:

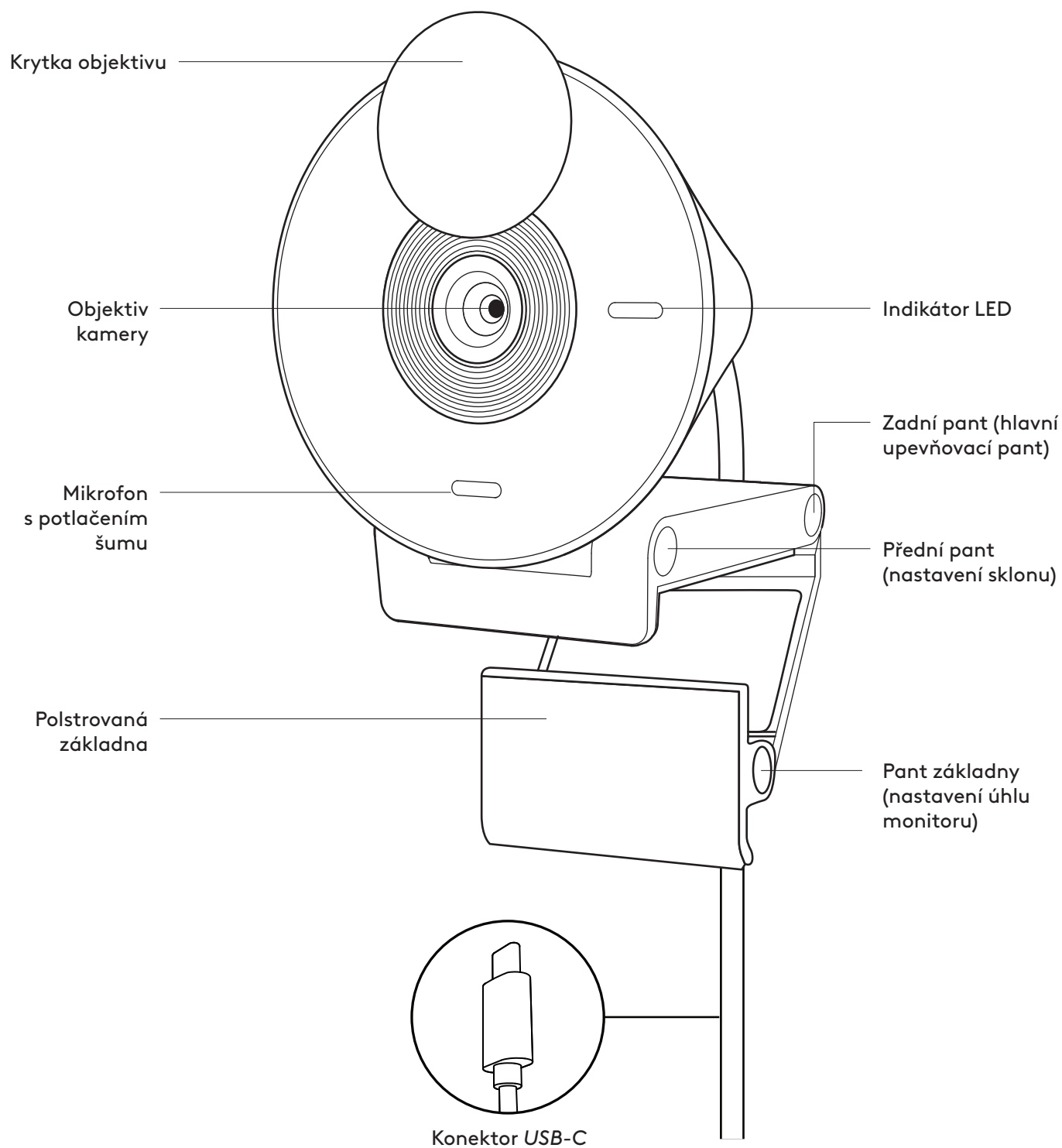
74,6 g (2,63 uncia), rögzítőcsipesszel és kábellel együtt

### A csatlakoztatott kábel hossza:

1,5 m (5 láb)

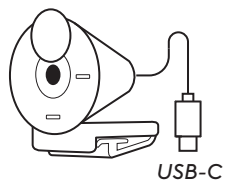
[www.logitech.com/support/Brio300](http://www.logitech.com/support/Brio300)

## POPIS PRODUKTU



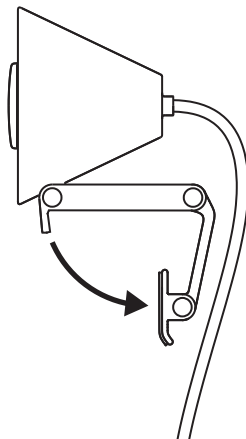
## OBSAH BALENÍ

1. Kamera Brio 300 s připojeným kabelem USB-C
2. Uživatelská dokumentace



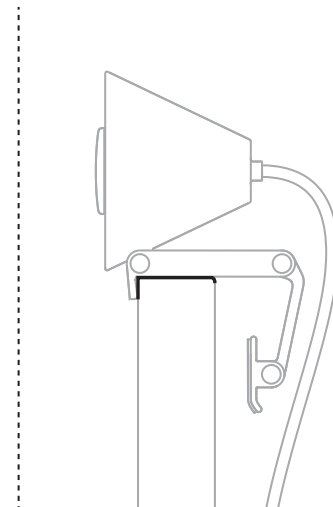
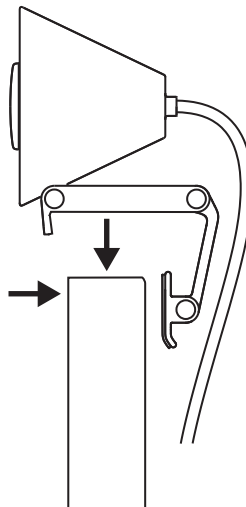
## ROZEVŘETE DRŽÁK

Rozevřete upevňovací rameno.



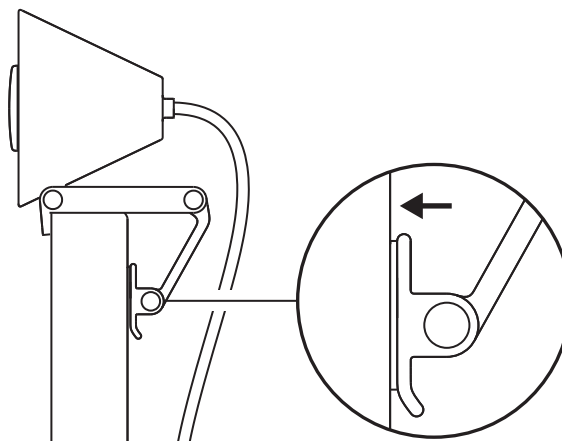
## UMÍSTĚTE NA MONITOR

Umístěte kameru Brio 300 na horní část monitoru a ujistěte se, že přední výčnělek držáku doléhá k přední části obrazovky.



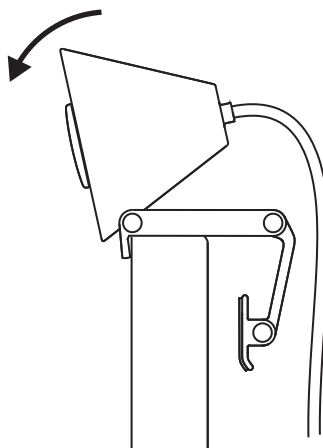
## STLAČTE PRO UPEVNĚNÍ K MONITORU

Posuňte upevňovací rameno směrem k zadní části obrazovky tak, aby dosedlo k monitoru. Upozorňujeme, že může být nutné upravit úhel „pantu základny“ na míru tvaru monitoru.



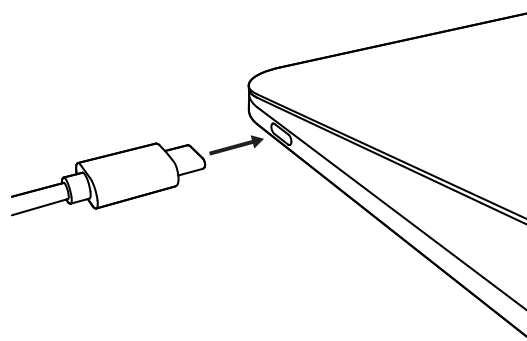
## NASTAVTE ÚHEL

Upravte úhel kamery Brio 300 jejím naklopením dopředu nebo dozadu.



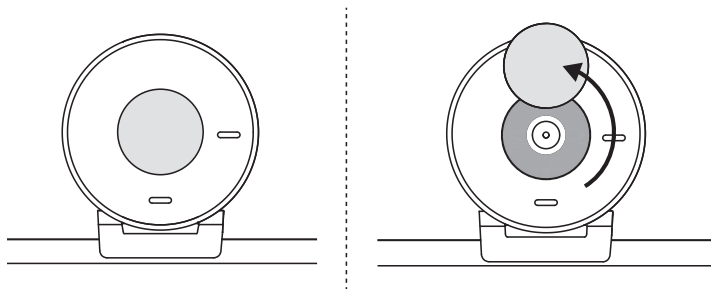
## PŘIPOJTE PŘÍMO K POČÍTAČI

Zapojte připojený konektor *USB-C* do příslušného portu v počítači. Pokud je to možné, doporučujeme připojit kameru Brio 300 přímo k počítači a nikoli prostřednictvím rozbočovače USB.



## OTEVŘETE KRYTKU OBJEKTIVU

Otevřete krytku objektivu jemným zatlačením ve směru doleva nebo doprava; krytka zapadne do „otevřené“ polohy nad kamerou.



## NAINSTALUJTE TUNE

Aplikace Logi Tune pomáhá zvýšit výkonnost webové kamery pomocí pravidelných aktualizací softwaru a firmwaru.

Doporučujeme aktualizovat vaši webovou kameru a využít skvělé funkce zařízení Brio 300.

Chcete-li tak učinit, stáhněte si Logi Tune ze stránky [www.logitech.com/tune](http://www.logitech.com/tune)



## ROZMĚRY

### Webová kamera:

Výška x šířka x hloubka: 65,63 mm (2,58 in) x 53,1 mm (2,09 in) x 45 mm (1,78 in),  
vč. upevňovacího klipu

### Hmotnost produktu:

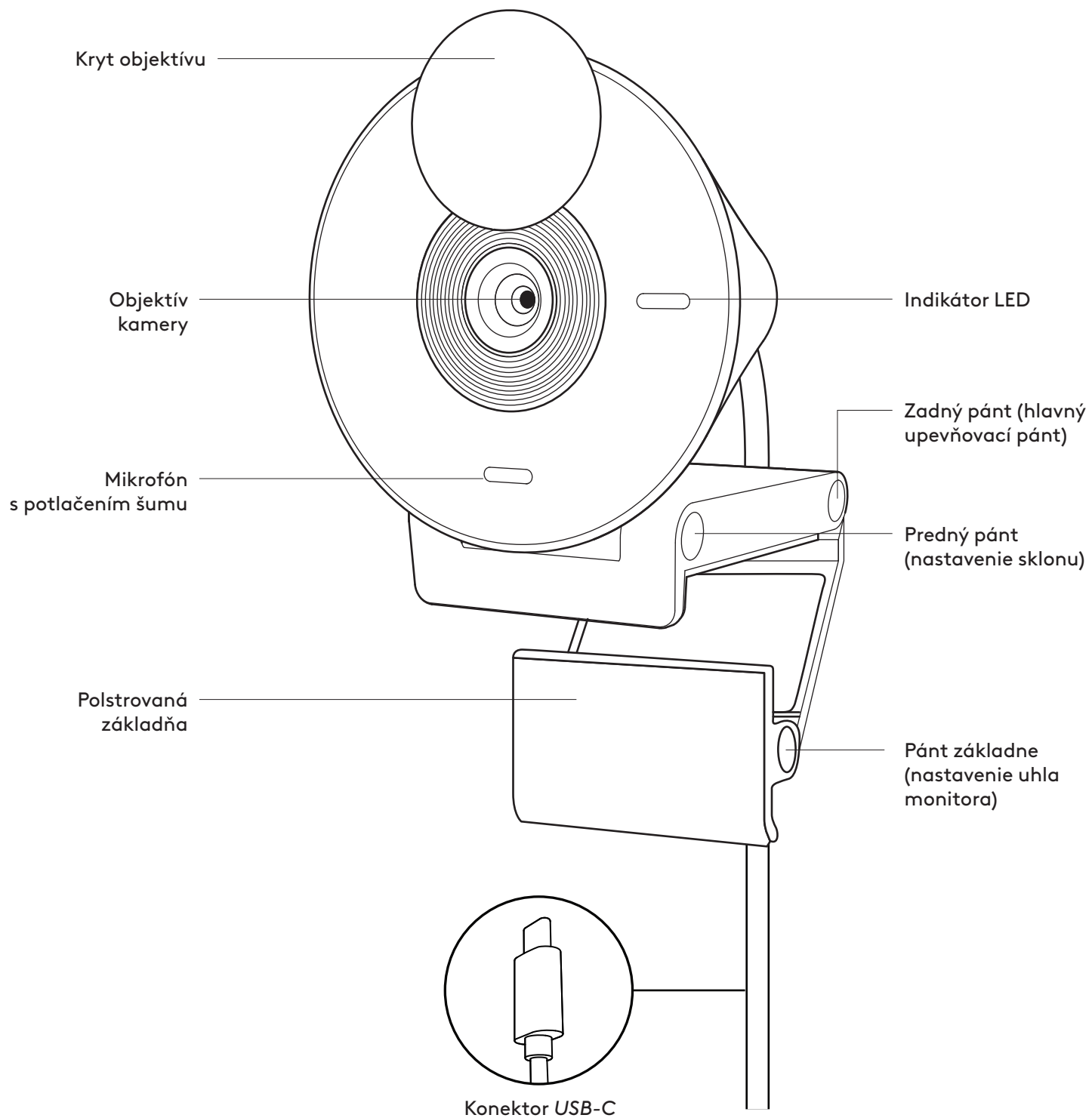
74,6 g (2,63 oz), včetně upevňovacího klipu a kabelu

### Délka připojeného kabelu:

1,5 m (5 ft)

[www.logitech.com/support/Brio300](https://www.logitech.com/support/Brio300)

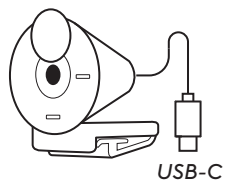
## POPIS PRODUKTU





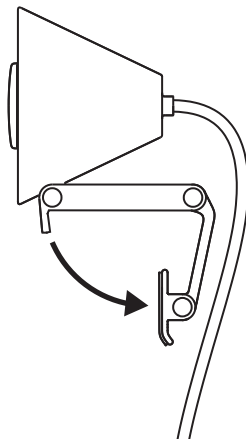
## OBSAH BALENIA

1. Webová kamera s pripojeným káblom *USB-C*
2. Používateľská dokumentácia



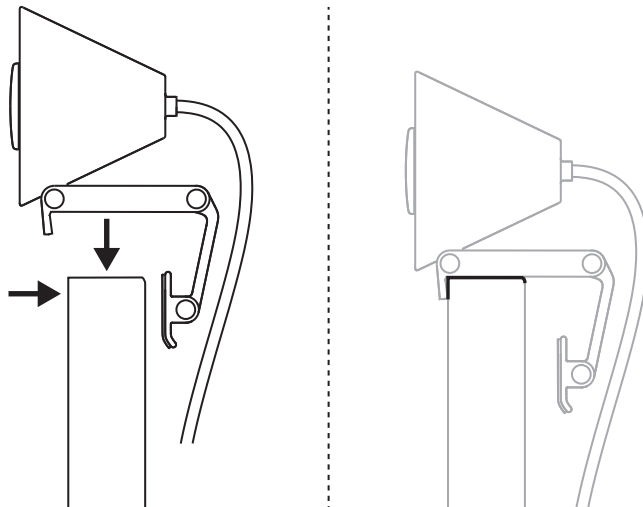
## ROZOVRITE DRŽIAK

Rozovrite upevňovacie rameno.



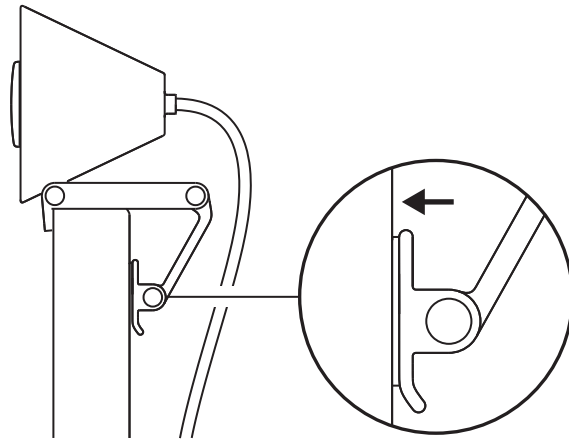
## UMIESTNITE NA MONITOR

Umiestnite kameru Brio 300 na hornú časť monitora a uistite sa, že predný výčnelok držiaka dolieha k prednej časti obrazovky.



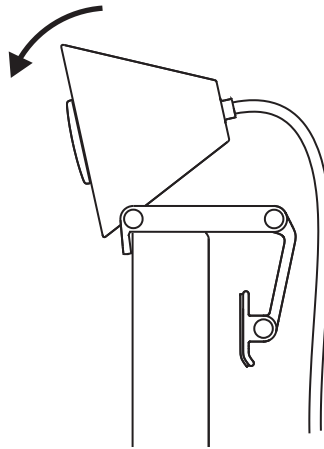
### STLAČTE NA UPEVNIENIE K MONITORU

Posuňte upevňovacie rameno smerom k zadnej časti obrazovky tak, aby dosadlo k monitoru . Upozorňujeme, že môže byť nutné upraviť uhol „pántu základne“ na mieru tvaru monitora.



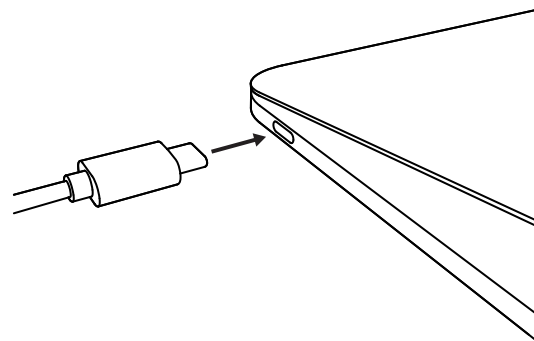
### NASTAVTE UHOL

Upravte uhol kamery Brio 300 jej naklopením dopredu alebo dozadu.



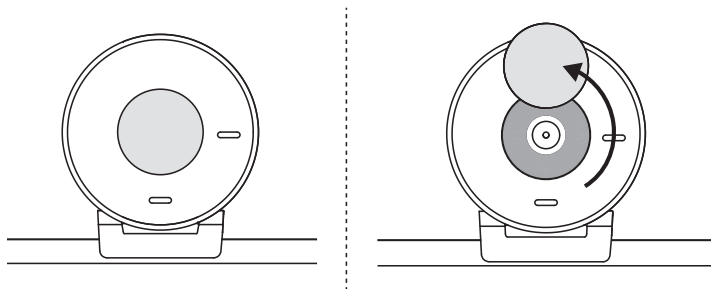
### PRIPOJTE PRIAMO K POČÍTAČU

Zapojte pripojený konektor *USB-C* do príslušného portu v počítači. Ak je to možné, odporúčame pripojiť kameru Brio 300 priamo k počítaču a nie prostredníctvom rozbočovača USB.



## OTVORTE KRYTKU OBJEKTÍVU

Otvorte krytku objektívu jemným zatlačením v smere doľava alebo doprava; krytka zapadne do „otvorenej“ polohy nad kamerou.



## NAINŠTALUJTE TUNE

Aplikácia Logi Tune pomáha zvýšiť výkonnosť webovej kamery pomocou pravidelných aktualizácií softvéru a firmvéru.

Odporúčame aktualizovať vašu webovú kameru a využiť skvelé funkcie zariadenia Brio 300.

Ak chcete tak urobiť, prevezmite si Logi Tune zo stránky [www.logitech.com/tune](http://www.logitech.com/tune)



## ROZMERY

### Webová kamera.

Výška x šírka x hĺbka: 65,63 mm (2,58 in) x 53,1 mm (2,09 in) x 45 mm (1,78 in),  
vr. upevňovacieho klipu

### Hmotnosť produktu:

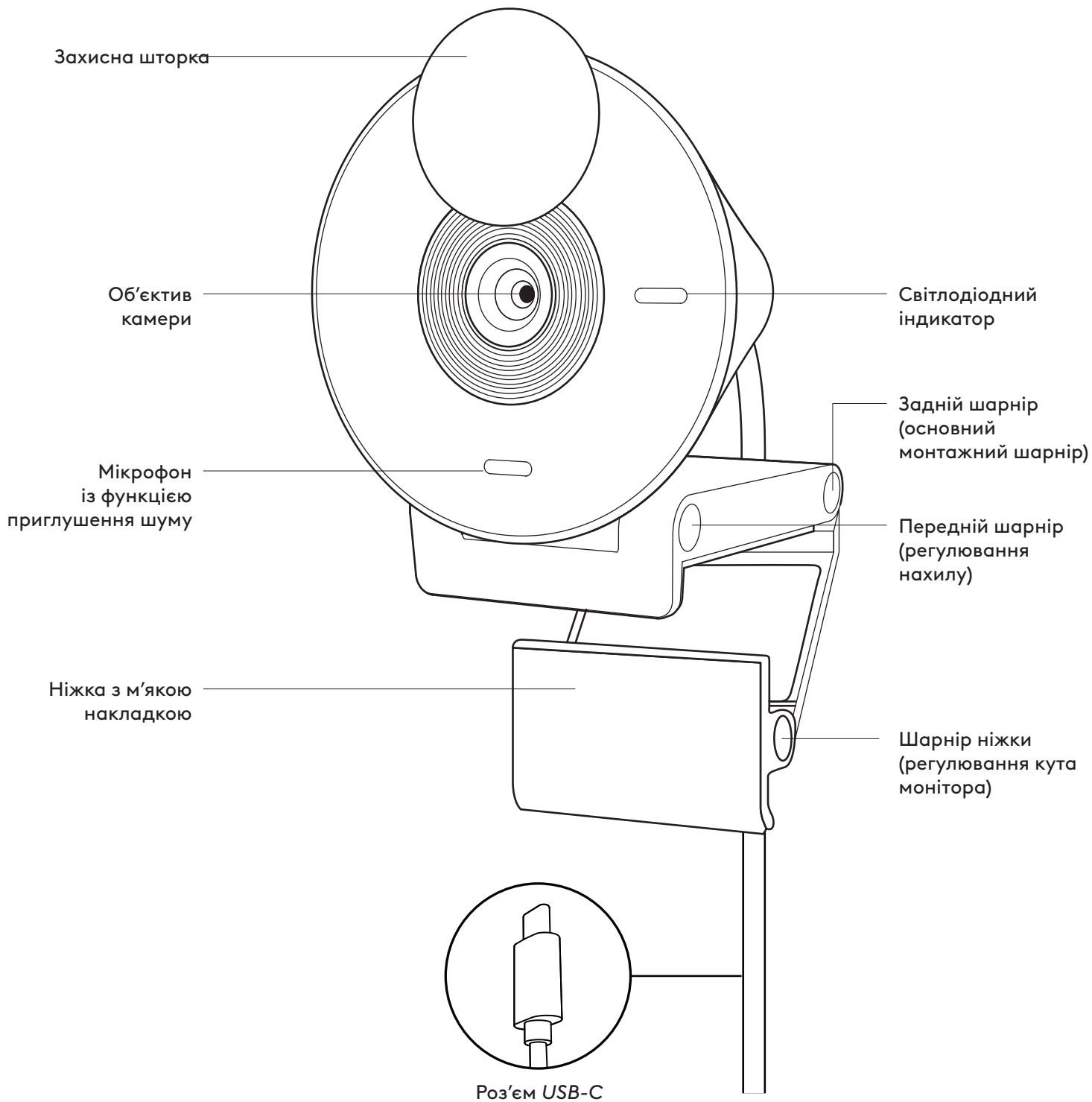
74,6 g (2,63 oz), vrátane upevňovacieho klipu a kábla

### Dĺžka pripojeného kábla:

1,5 m (5 ft)

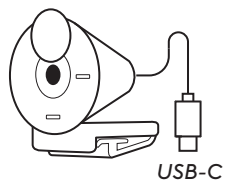
[www.logitech.com/support/Brio300](http://www.logitech.com/support/Brio300)

## ОЗНАЙОМЛЕННЯ З ПРИСТРОЄМ



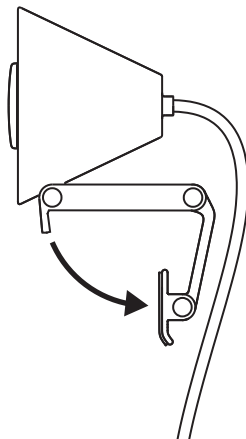
## У КОМПЛЕКТІ

1. Вебкамера Brio 300 з приєднаним USB-кабелем
2. Документація користувача



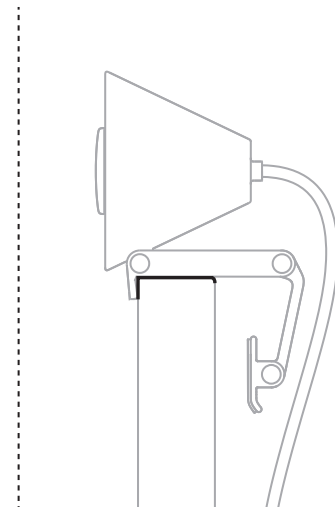
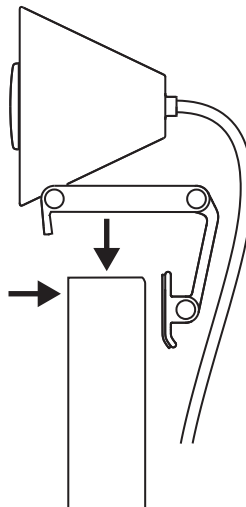
## ВІДКРИЙТЕ КРІПЛЕННЯ

Розкрийте монтажний кронштейн.



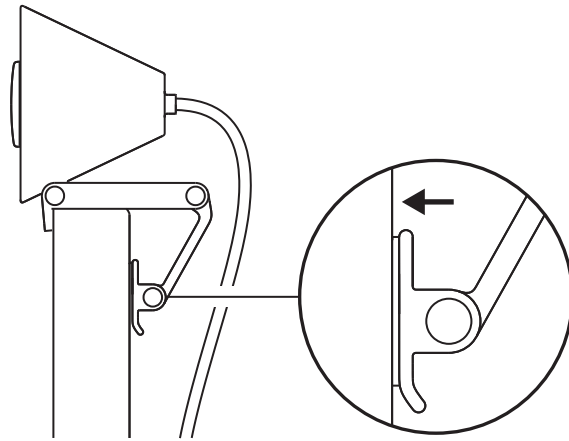
## РОЗМІСТІТЬ НА МОНІТОРІ

Помістіть Brio 300 на верхній частині монітора і переконайтеся, що передня лапка кріплення щільно притиснута до передньої частини екрана.



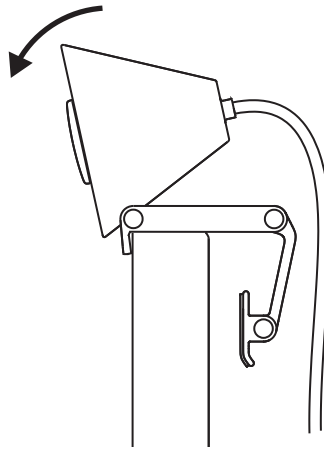
## НАТИСНІТЬ, ЩОБ ПІДІГНАТИ ДО МОНІТОРА

Пересуньте кронштейн ближче до задньої панелі екрана, щоб вона відповідала ширині монітора. Зверніть увагу, щоб може знадобитися відрегулювати кут «шарніра ніжки» відповідно до форми монітора.



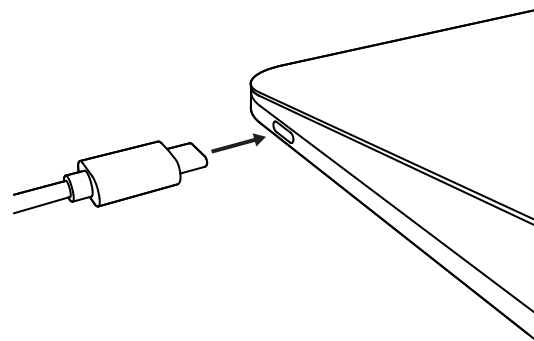
## РЕГУЛЮВАННЯ КУТА

Відрегулюйте кут камери Brio 300, нахиливши її вперед або назад.



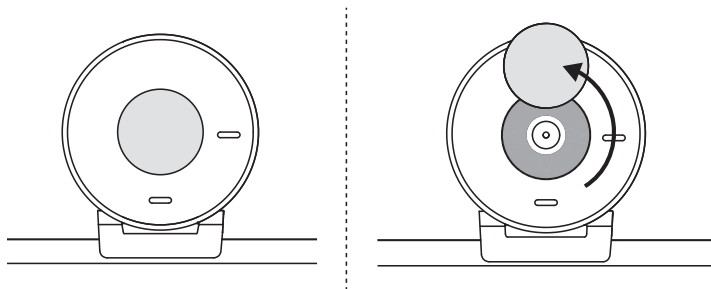
## БЕЗПОСЕРЕДНЄ ПІДКЛЮЧЕННЯ ДО КОМП'ЮТЕРА

Під'єднайте штекер *USB-C* до відповідного порту комп'ютера. Радимо за можливості підключати Brio 300 безпосередньо до комп'ютера, а не через *USB*-концентратор.



## ВІДКРИЙТЕ ЗАХИСНУ ШТОРКУ

Відкрийте захисну шторку, легко штовхнувши її зліва направо (або навпаки); кришка перейде у вимкнене положення над камерою.



## ІНСТАЛЮВАННЯ TUNE

Завдяки програмі Logi Tune, а також періодичному оновленню програмної та програмно-апаратної частини можна підвищити ефективність роботи вебкамери.

Радимо оновлювати вебкамеру, щоб користуватися всіма перевагами Brio 300.

Для цього потрібно завантажити програму Logi Tune зі сторінки [www.logitech.com/tune](http://www.logitech.com/tune).



## РОЗМІРИ

### Вебкамера

Висота x ширина x товщина: 65,63 x 53,1 x 45 мм, із кріпильним затискачем

### Вага продукту:

74,6 г, включно з кріпильним затискачем і кабелем

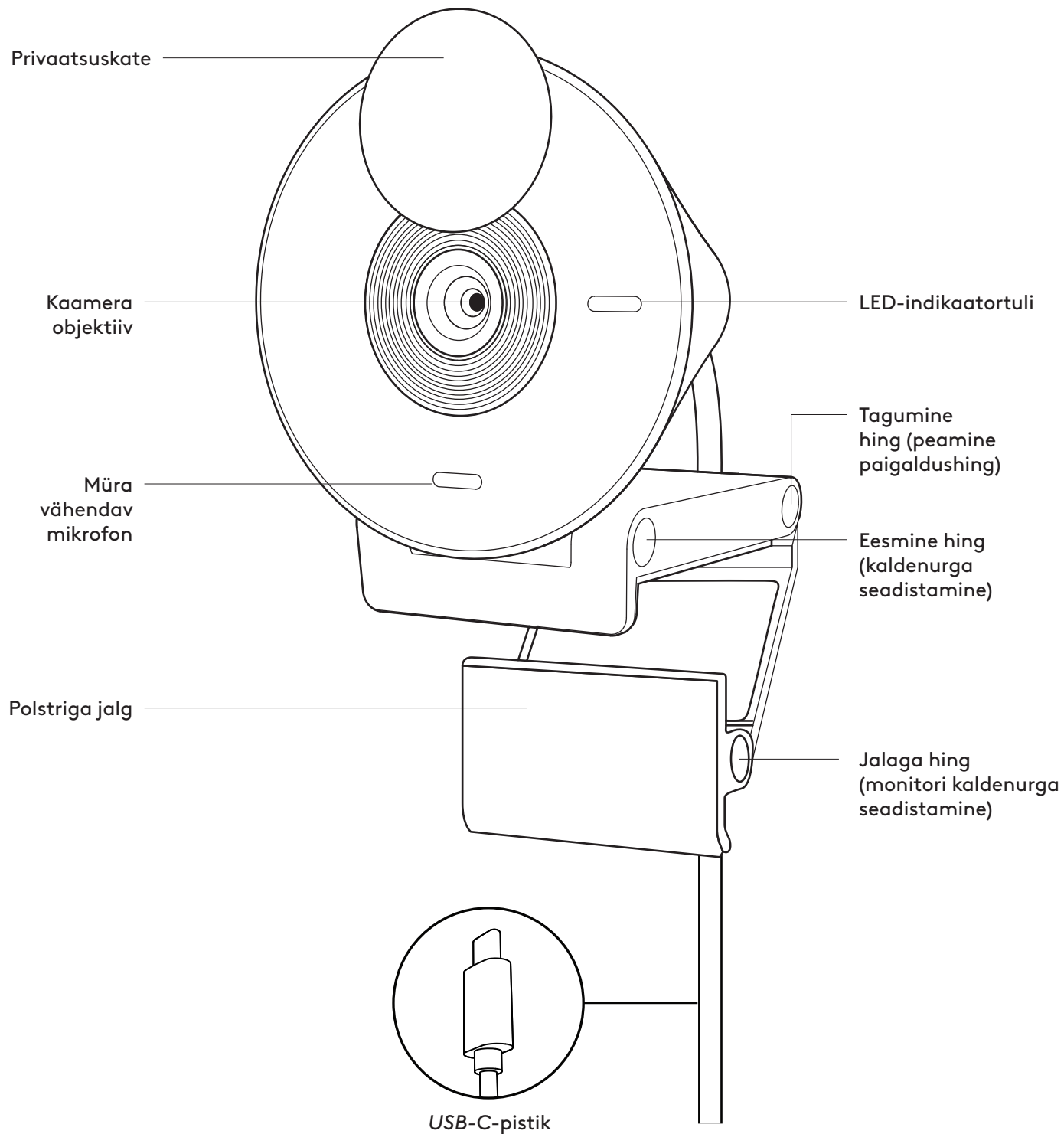
### Довжина приєднаного кабелю:

1,5 м



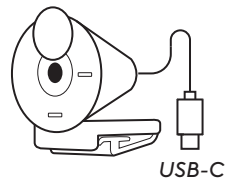
[www.logitech.com/support/Brio300](http://www.logitech.com/support/Brio300)

## TOOTE TUTVUSTUS



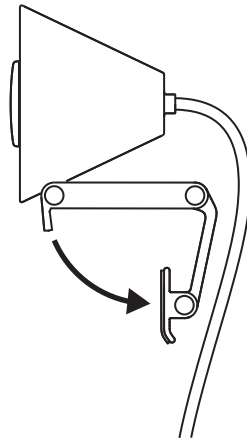
## KARBI SISU

1. Brio 300 koos ühendatud USB-C-kaabliga
2. Kasutaja dokumentatsioon



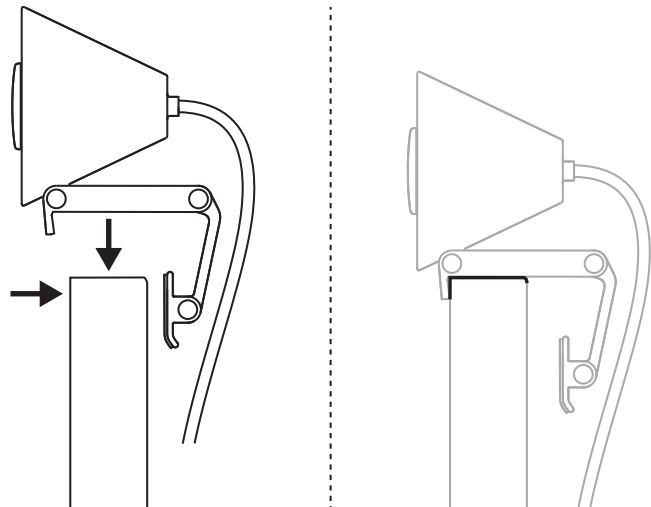
## KINNITUSE AVAMINE

Avage paigaldustugi.



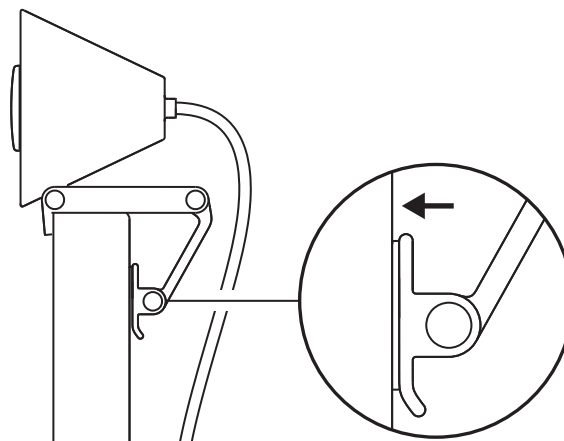
## MONITORILE ASETAMINE

Asetage Brio 300 oma monitori peale ja veenduge, et kinnituse eesmine sakk oleks tihedalt vastu teie ekraani esiosa.



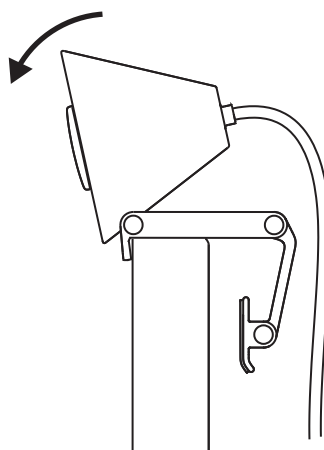
### SURUGE MONITORIGA SOBITUMISEKS

Liigutage paigaldustugi ekraani tagaosa poole, nii et see sobiks ekraani laiussega. Pange tähele, et teil võib monitori kujuga sobimiseks olla vaja seadistada „jala hinge“ nurka.



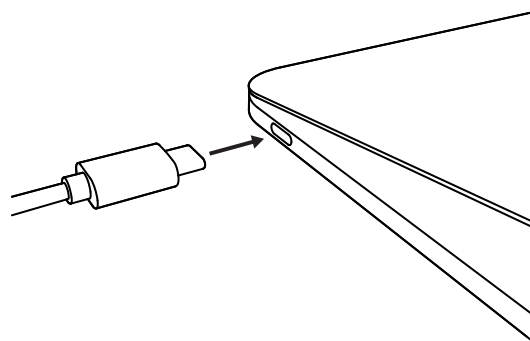
### KALDENURGA SEADISTAMINE

Seadistage Brio 300 kaldenurka, kallutades seda ette või taha.



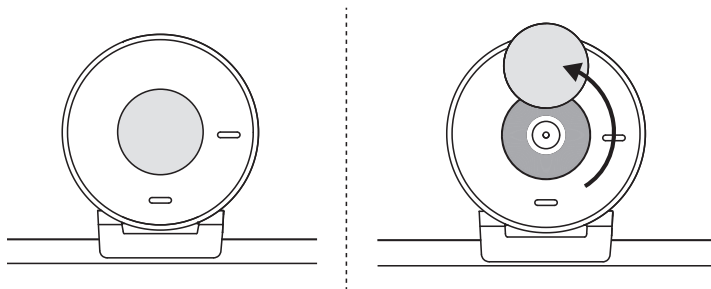
### OTSE ARVUTISSE ÜHENDAMINE

Ühendage komplekti kuuluv *USB-C*-pistik otse oma arvuti sobivasse porti. Võimaluse korral soovitame teil ühendada Brio 300 otse oma arvutisse ja mitte teha seda läbi *USB*-jaoturi.



## PRIVAATSUSKATTE AVAMINE

Avage privaatsuskate, vajutades sellele õrnalt seadme vasakult ja paremalt poolt; kate klõpsatab oma eemal-asendisse kaamera kohal.



## TUNE'I INSTALLIMINE

Logi Tune aitab perioodiliste tark- ja püsivarauuendustega suurendada teie veebikaamera jõudlust.

Soovitatakse värskendada oma veebikaamerat ja kasutada Brio 300 suurepäraseid võimalusi.

Selleks laadige alla rakendus Logi Tune aadressilt [www.logitech.com/tune](http://www.logitech.com/tune)



## MÕÕTMED

### Veebikaamera:

Kõrgus x laius x sügavus: 65,63 mm (2,58 tolli) x 53,1 mm (2,09 tolli) x 45 mm (1,78 tolli), sh kinnitusklamber

### Toote kaal:

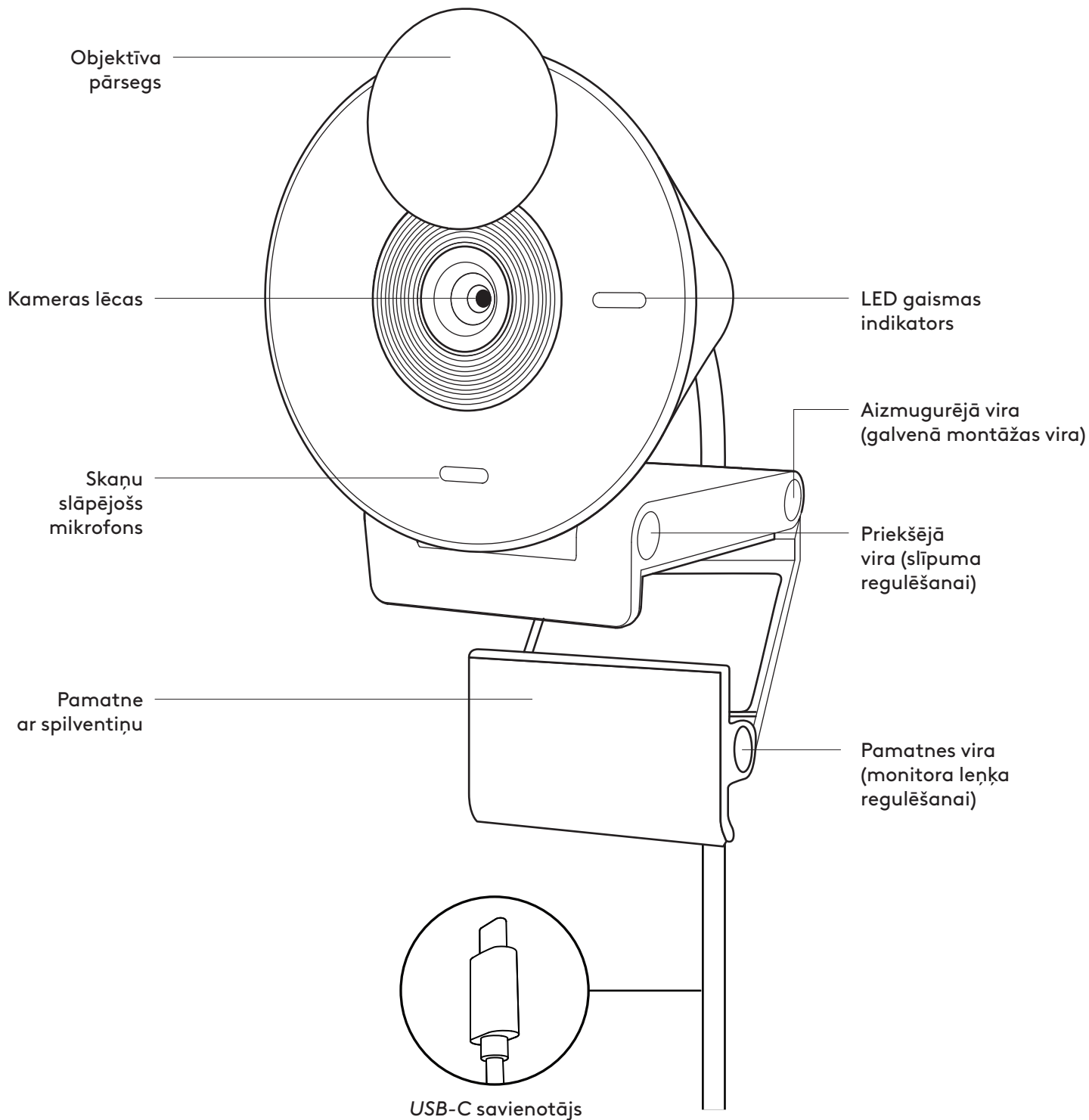
74,6 g (2,63 untsi) koos kinnitusklambri ja juhtmega

### Ühendatud kaabli pikkus:

1,5 m (5 jalga)

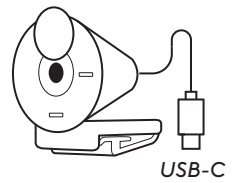
[www.logitech.com/support/Brio300](https://www.logitech.com/support/Brio300)

## IERĪCES APRAKSTS



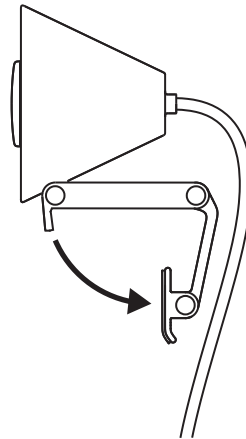
## IEPAKOJUMA SATURS

1. "Brio 300" ar pievienotu *USB-C* kabeli
2. Lietotāja dokumentācija



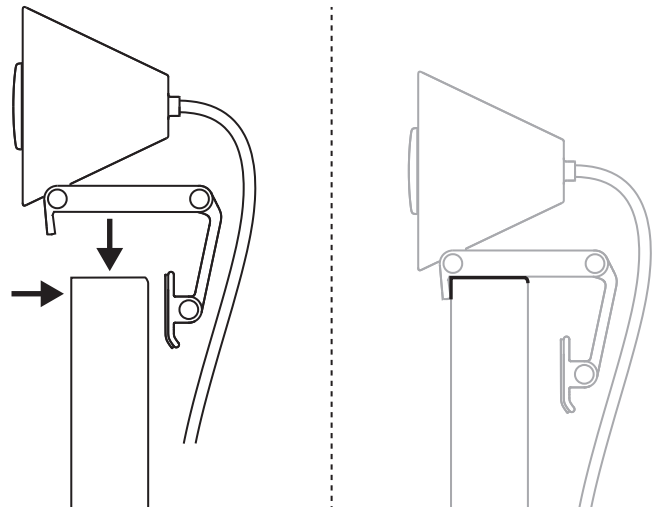
## ATVERIET STIPRINĀJUMU

Atveriet montāžas sviru.



## NOVIETOJIET UZ MONITORA

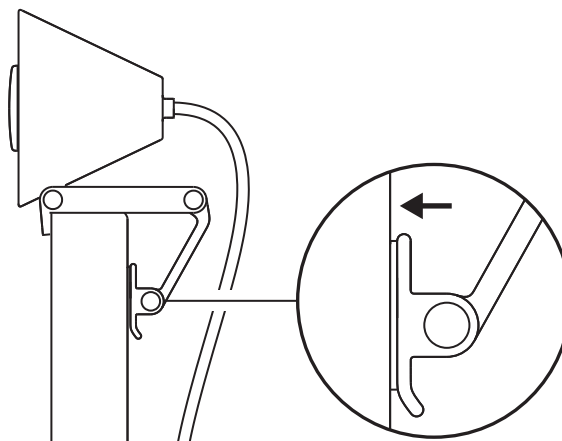
Novietojiet "Brio 300" monitora augšpusē un pārlicinieties, vai montāžas priekšējā cilnē cieši pieguļ ekrāna priekšpusei.





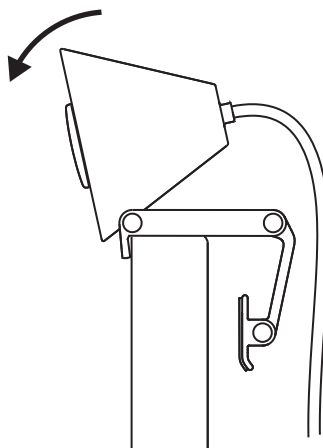
## PIESPIEDIET, LAI IERĪCE CIEŠI PIEGULĒTU MONITORAM

Pārvietojiet montāžas sviru uz ekrāna aizmuguri, lai tā atbilstu monitora platumam. Lūdzu, ņemiet vērā, ka, iespējams, būs jānoregulē "pamatnes viras" leņķis, lai tas atbilstu monitora formai.



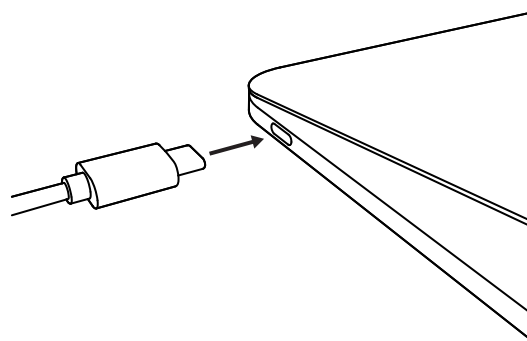
## NOREGULĒJIET LEŅĶI

Noregulējiet "Brio 300" leņķi, noliecot to uz priekšu vai atpakaļ.



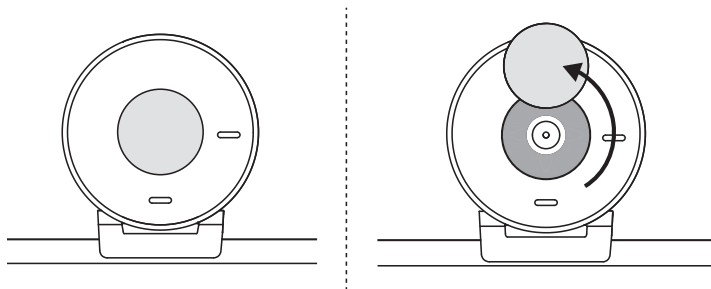
## IESPRAUDIET TIEŠI DATORĀ

Iespraudiet pievienoto USB-C savienotāju tam atbilstošajā datora pieslēgvietā. Ja iespējams, mēs iesakām "Brio 300" pievienot tieši datoram, neizmantojot USB centrmezglu.



## ATVERIET OBJEKTĪVA PĀRSEGU

Atveriet objektīva pārsegu, viegli uzspiežot uz tā ierīces kreisajā vai labajā pusē; pārsegs nofiksēsies "aizvērtā" pozīcijā virs kameras.



## UZSTĀDIET "TUNE"

"Logi Tune" palīdz uzlabot tīmekļa kameras sniegumu, regulāri nodrošinot programmatūras un aparātprogrammatūras atjauninājumus.

Ieteicams atjaunināt tīmekļa kameru un izmantot "Brio 300" lieliskās iespējas .

Lai to izdarītu, lejupielādējiet "Logi Tune" vietnē [www.logitech.com/tune](http://www.logitech.com/tune)



## IZMĒRI

### Tīmekļa kamera

Augstums x platums x dziļums: 65,63 mm (2,58 collas) x 53,1 mm (2,09 collas) x 45 mm (1,78 collas), ieskaitot stiprinājuma skavu

### Izstrādājuma svars:

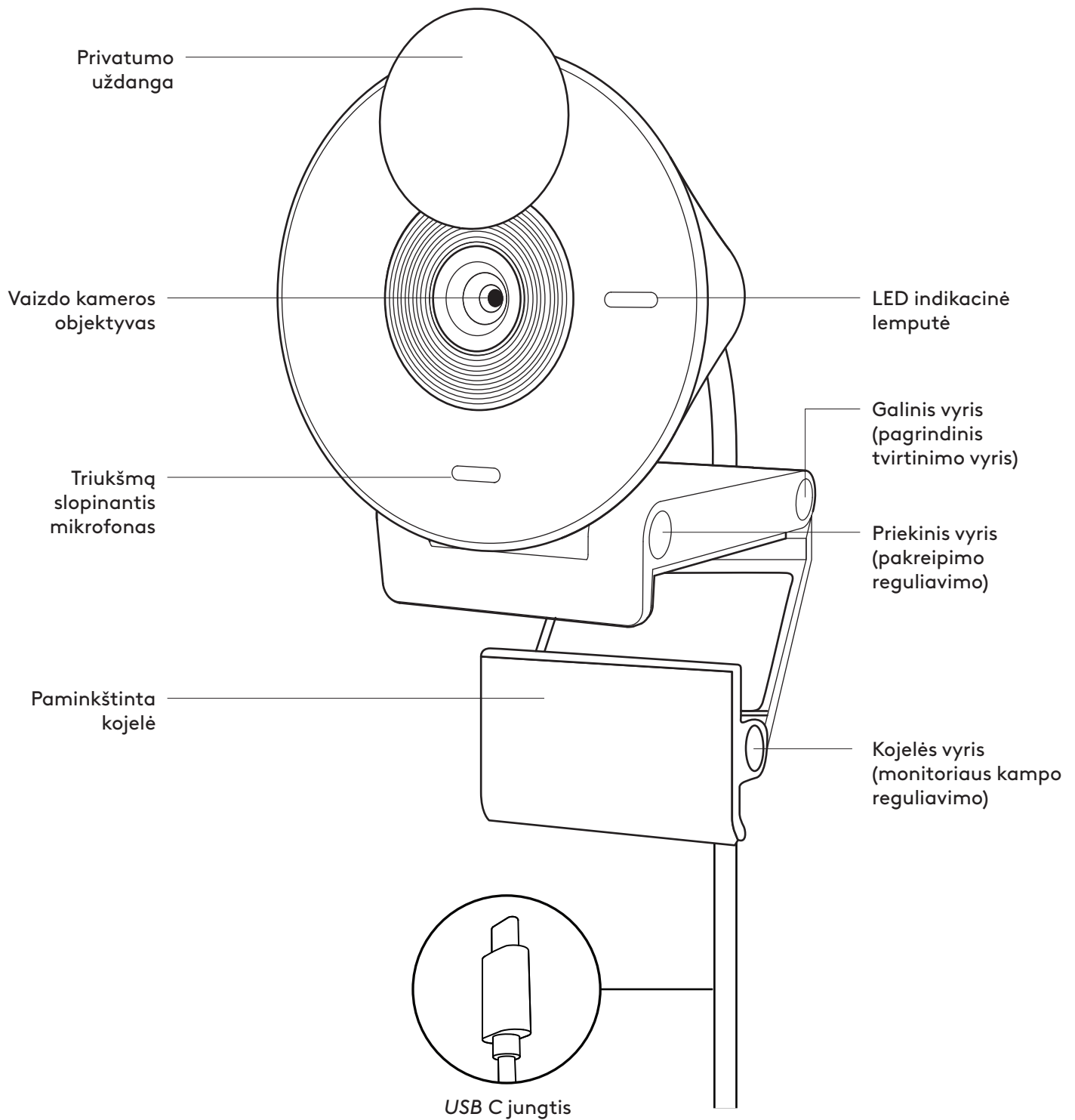
74,6 g (2,63 unces), ieskaitot stiprinājuma skavu un kabeli

### Pievienotā kabeļa garums:

1,5 m (5 pēdas)

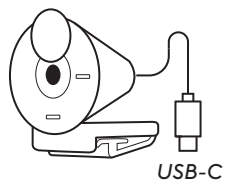
[www.logitech.com/support/Brio300](http://www.logitech.com/support/Brio300)

## SUSIPAŽINKITE SU SAVO PRODUKTU



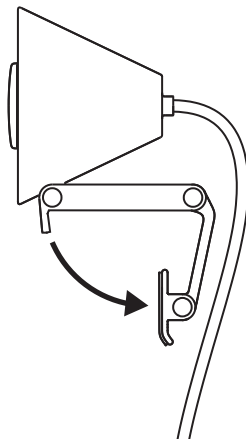
## DĖŽUTĖJE YRA

1. „Brio 300“ su pridėtu *USB-C* kabeliu
2. Naudotojo dokumentacija



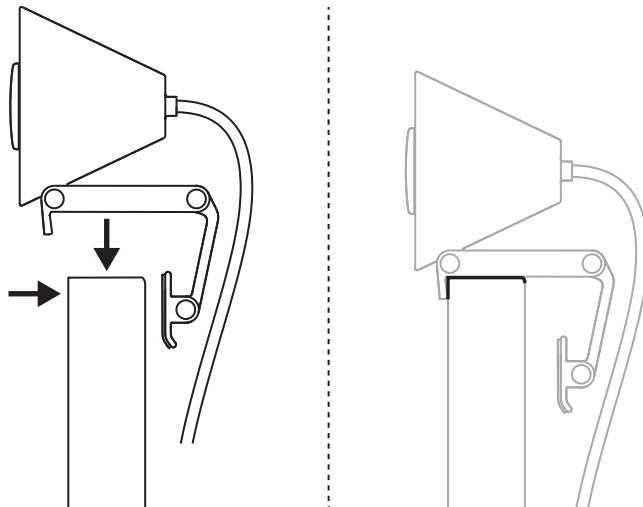
## ATIDARYKITE TVIRTINIMO GNYBTĄ

Atidarykite tvirtinimo svirtį.



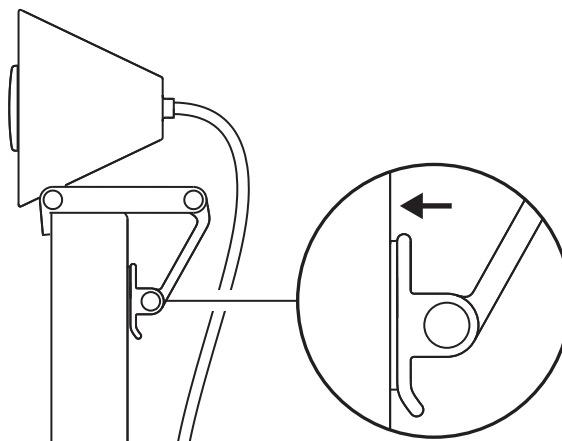
## UŽDĖKITE ANT MONITORIAUS

Uždėkite „Brio 300“ ant monitoriaus viršaus ir įsitikinkite, kad tvirtinimo gnybto priekis yra prigludęs prie ekrano.



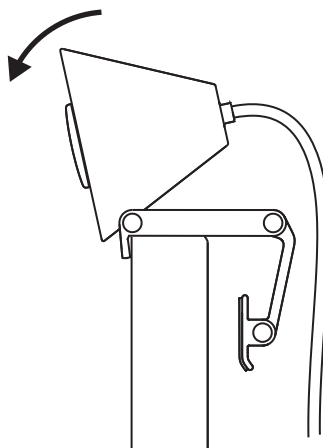
## PRISPAUSKITE PRIE MONITORIAUS

Perkelkite tvirtinimo svirtį link ekrano galo, kad ji atitiktų monitoriaus plotį. Atkreipkite dėmesį, kad gali reikėti sureguliuoti kojelės vyro kampą, kad jis atitiktų monitoriaus formą.



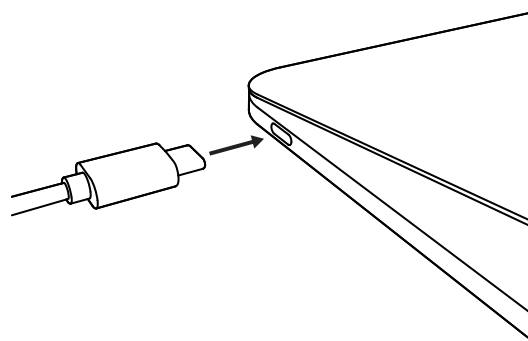
## REGULIUOKITE KAMPĄ

Reguliuokite „Brio 300“ kampą pasukdami jį pirmyn arba atgal.



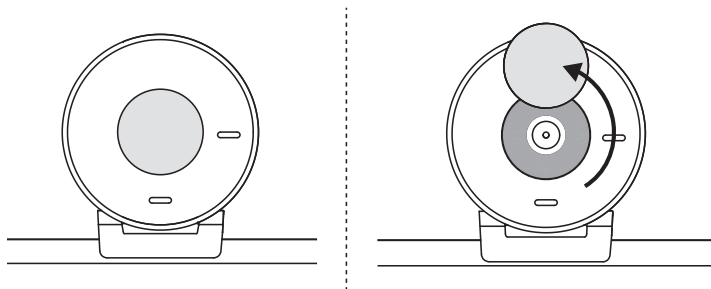
## PRIJUNKITE PRIE KOMPIUTERIO

Prijunkite pritvirtintą *USB-C* jungtį prie atitinkamo kompiuterio lizdo. Jei įmanoma, rekomenduojame prijungti „Brio 300“ prie kompiuterio, o ne USB lizdo.



## ATIDARYKITE PRIVATUMO UŽDANGĄ

Atidarykite privatumo uždangą švelniai pastumdami ją iš kairės arba dešinės įrenginio pusės; dangtelis užsifiksuos išjungimo padėtyje virš kameros.



## ĮDIEKITE „TUNE“

„Logi Tune“ padeda pagerinti jūsų internetinės vaizdo kameros veikimą teikdama reguliarius programinės aparatinės įrangos atnaujinimus. Rekomenduojama atnaujinti internetinę vaizdo kamerą ir pasinaudoti puikiais „Brio 300“ funkcijomis.

Atsisiųskite „Logi Tune“ iš [www.logitech.com/tune](http://www.logitech.com/tune)



## MATMENYS

### Internetinė vaizdo kamera:

Aukštis x plotis x gylis: 65,63 x 53,1 x 45 mm (2,58 x 2,09 x 1,78 col.), įsk. tvirtinimo gnybtą

### Gaminio svoris:

74,6 g (2,63 unc.), įsk. tvirtinimo gnybtą ir kabelį

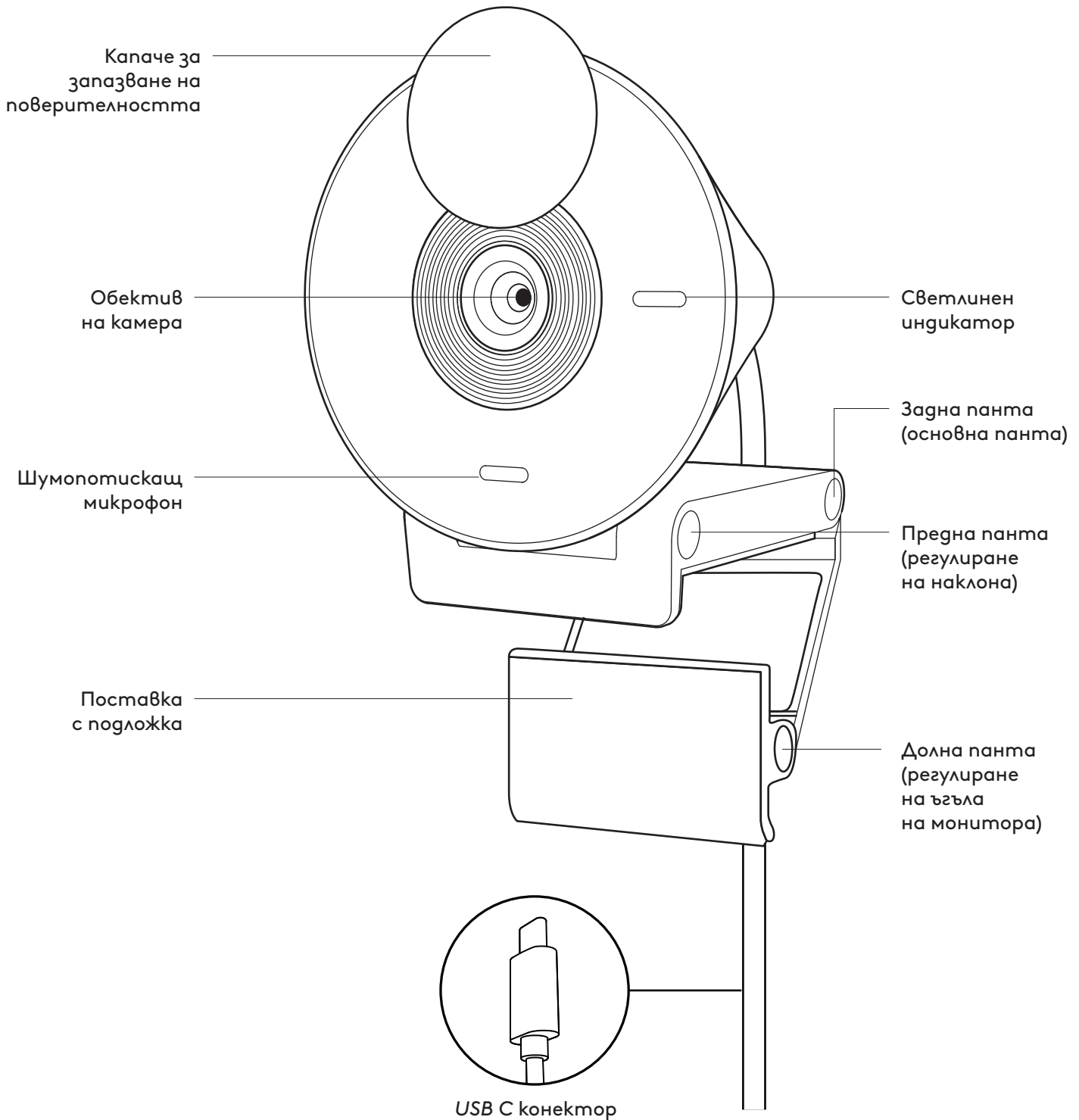
### Pritvirtinto kabelio ilgis:

1,5 m (5 pėd.)

[www.logitech.com/support/Brio300](http://www.logitech.com/support/Brio300)

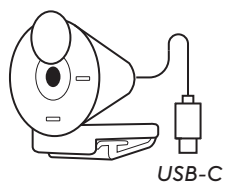


## ЗАПОЗНАЙТЕ СЕ СЪС СВОЯ ПРОДУКТ



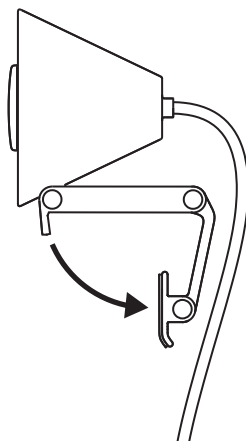
## СЪДЪРЖАНИЕ НА КУТИЯТА

1. Vrio 300 с прикрепен USB-C кабел
2. Документация за потребителя



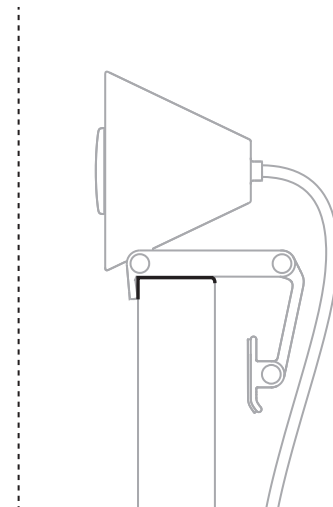
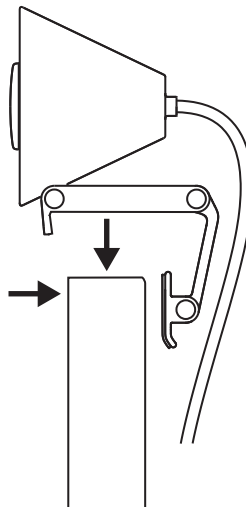
## ОТВОРЕТЕ СТОЙКАТА

Отворете монтажното рамо.



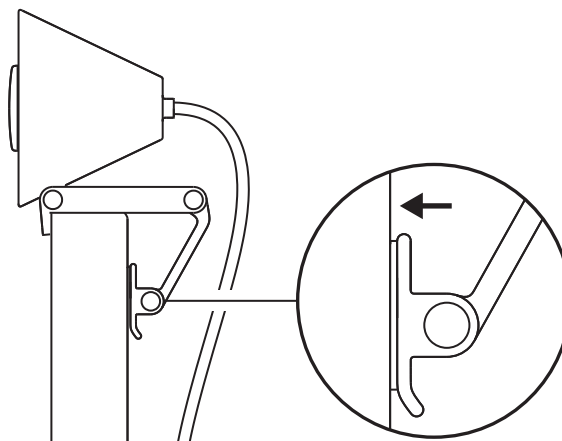
## ПОСТАВЕТЕ МОНИТОРА

Поставете Vrio 300 върху монитора и се уверете, че предният модул на стойката е поставен срещу лицевата част на монитора.



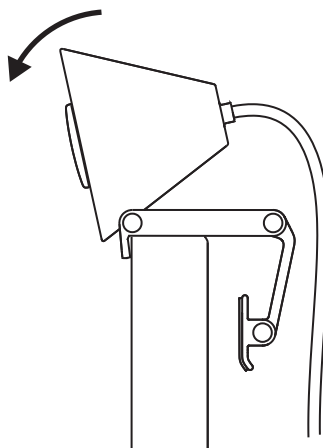
## ПРИТИСНЕТЕ МОНИТОРА, ЗА ДА СЕ НАПАСНЕ ТОЧНО

Преместете монтажното рамо към гърба на екрана така, че да пасва на ширината на монитора. Имайте предвид, че е възможно да се наложи да регулирате ъгъла на „долната панта“ така, че да пасва на формата на монитора.



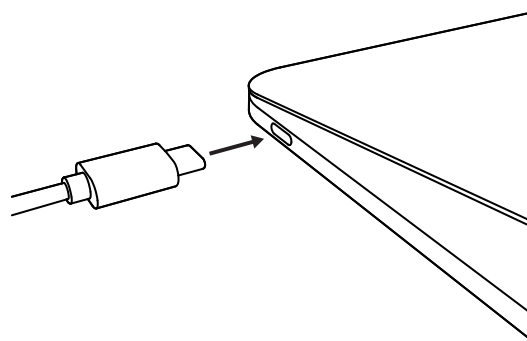
## РЕГУЛИРАНЕ НА ЪГЪЛА

Регулирайте ъгъла на Brio 300, като го наклоните напред или назад.



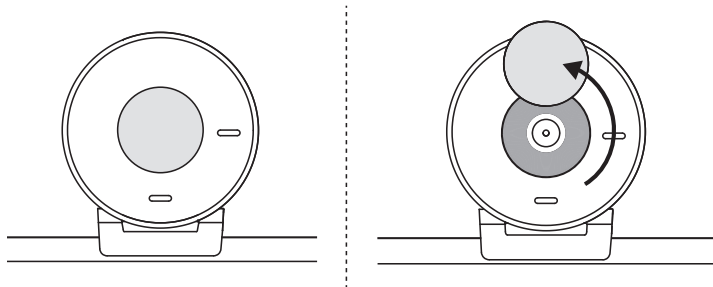
## ВКЛЮЧЕТЕ ДИРЕКТНО В КОМПЮТЪРА

Включете прикрепения USB-C конектор в съответния порт на компютъра. По възможност е препоръчително да включвате Brio 300 директно в компютъра, а не през USB концентратор.



## ОТВОРЕТЕ ЗАТВОРА ЗА ЗАПАЗВАНЕ НА ПОВЕРИТЕЛНОСТТА

Отворете затвора за запазване на поверителността, като внимателно го натиснете отляво или отдясно на устройството; капачето ще щракне на позицията си „изключено“ над камерата.



## ИНСТАЛИРАЙТЕ TUNE

Logi Tune помага за увеличаване на ефективността на уеб камерата с помощта на периодични актуализации на софтуера и фърмуера.

Препоръчително е да актуализирате уеб камерата, за да можете да използвате страхотните функции на Brio 300.

За да го направите, изтеглете Logi Tune от [www.logitech.com/tune](http://www.logitech.com/tune)



## РАЗМЕРИ

### Уебкамера:

Височина x ширина x дълбочина: 2,58 инча (65,63 мм) x 2,09 инча (53,1 мм) x 1,78 инча (45 мм), вкл. щипката за закрепване

### Тегло на изделието:

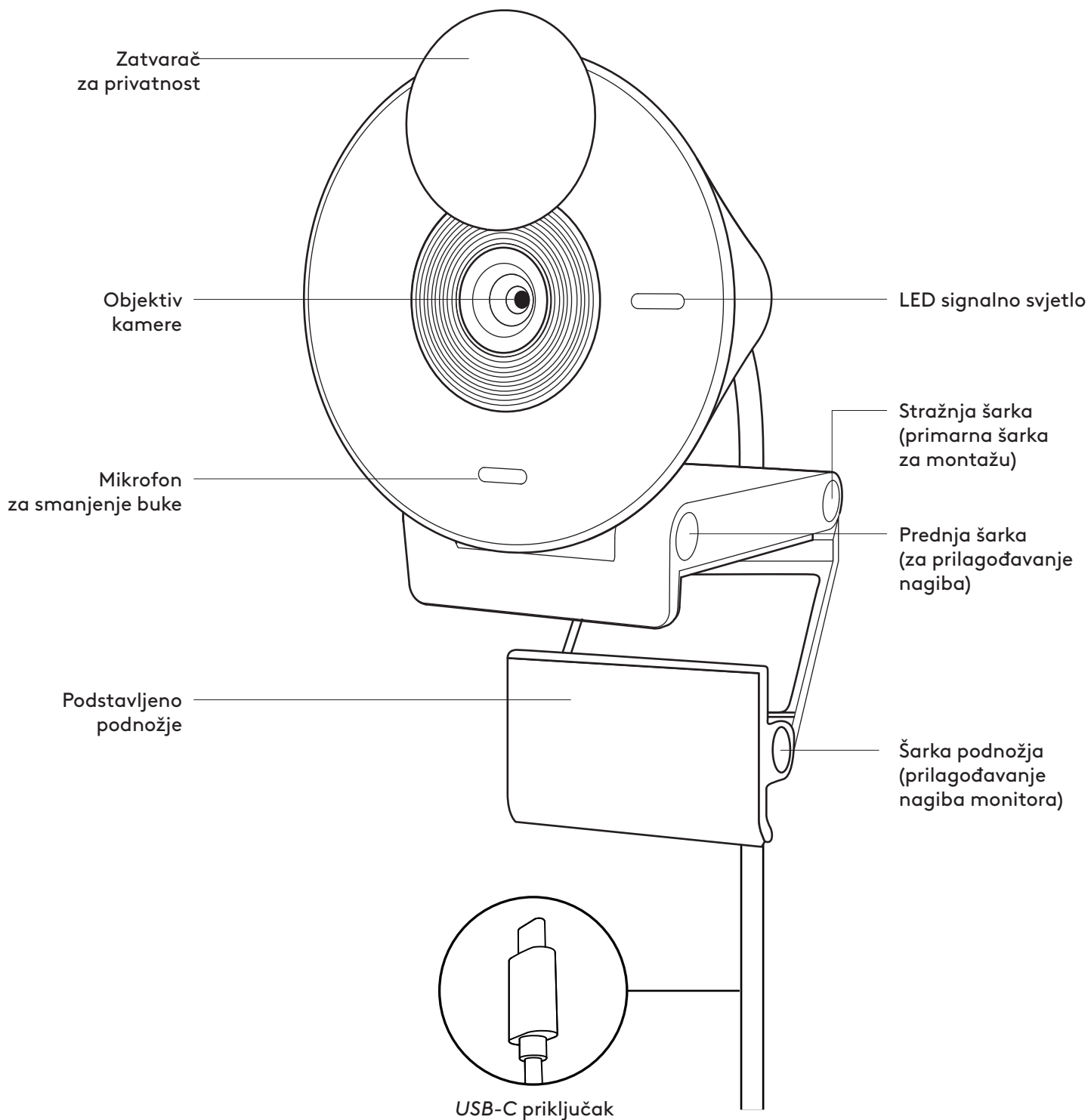
2,63 oz (74,6 г), включително щипката за закрепване и кабела

### Дължина на съпътстващия кабел:

1,5 м (5 фута)

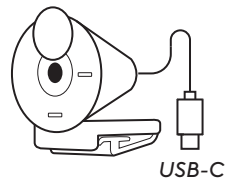
[www.logitech.com/support/Brio300](http://www.logitech.com/support/Brio300)

## UPOZNAJTE SVOJ UREĐAJ



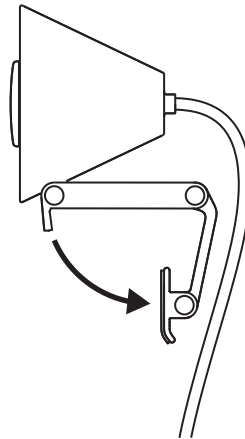
## SADRŽAJ KUTIJE

1. Brio 300 s priloženim *USB-C* kabelom
2. Korisnička dokumentacija



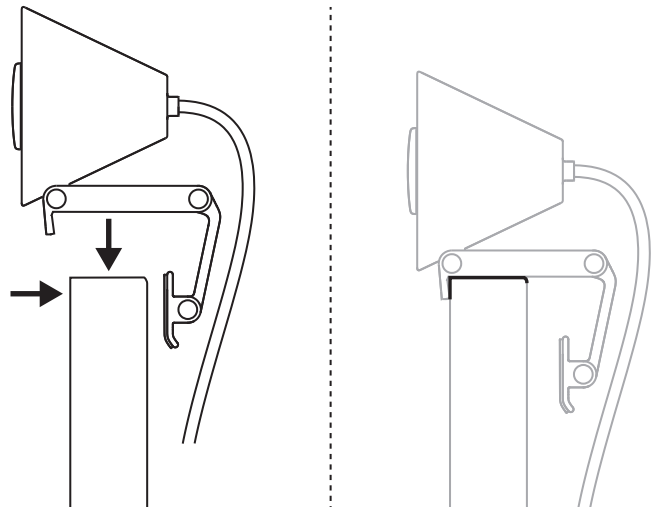
## OTVORITE NOSAČ ZA MONTAŽU

Otvorite krak za montažu.



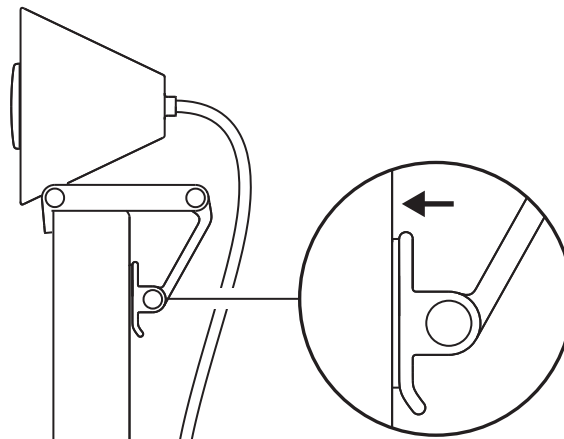
## STAVITE NA MONITOR

Stavite Brio 300 na gornji dio monitora i pazite da prednji jezičak nosača tijesno priliježe na prednju stranu zaslona.



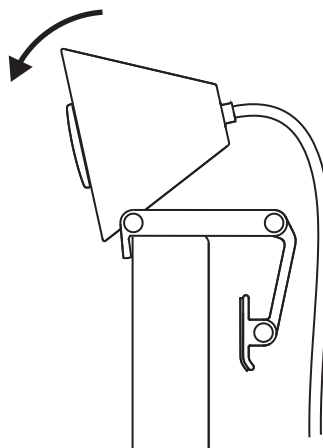
## PRITISNITE ZA PRILAGOĐAVANJE MONITORU

Pomičite krak za montažu prema stražnjoj strani zaslona tako da se prilagodi širini monitora. Napominjemo da ćete možda morati podesiti kut „šarke podnožja“ radi prilagodbe obliku monitora.



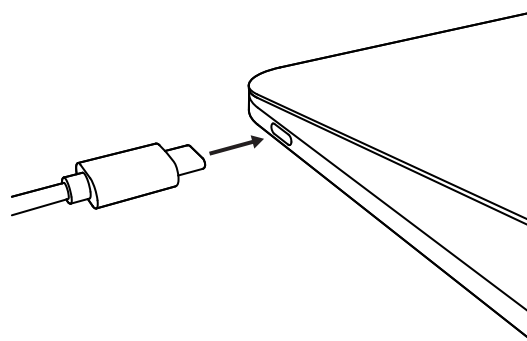
## PODEŠAVANJE KUTA

Podesite kut Brio 300 njegovim naginjanjem prema naprijed ili prema natrag.



## UKOPČAJTE IZRAVNO U RAČUNALO

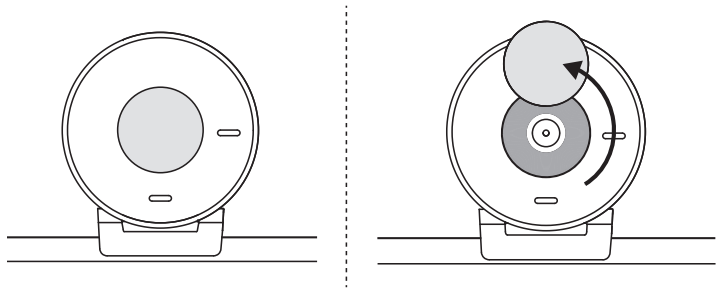
Ukopčajte priloženi *USB-C* priključak u odgovarajući priključak na računalo. Prema mogućnosti, preporučujemo da Brio 300 ukopčate izravno u računalo a ne preko *USB* razvodnika.





## OTVORITE ZATVARAČ ZA PRIVATNOST

Zatvarač za privatnost otvorite tako da ga blago gurnete s lijeve ili desne strane uređaja; poklopac će uskočiti u svoj "isključeni" položaj iznad kamere.



## INSTALIRAJTE TUNE

Logi Tune poboljšava performanse web-kamere s redovnim ažuriranjima softvera i firmvera.

Preporučujemo da ažurirate web-kameru i da iskoristite sjajne značajke Brio 300.

Ako želite to učiniti, preuzmite Logi Tune na adresi [www.logitech.com/tune](http://www.logitech.com/tune)



## DIMENZIJE

### Web kamera.

Visina x širina x dubina: 65,63 mm (2,58 inča) x 53,1 mm (2,09 inča) x 45 mm (1,78 inča) s kopčom za montažu

### Težina proizvoda:

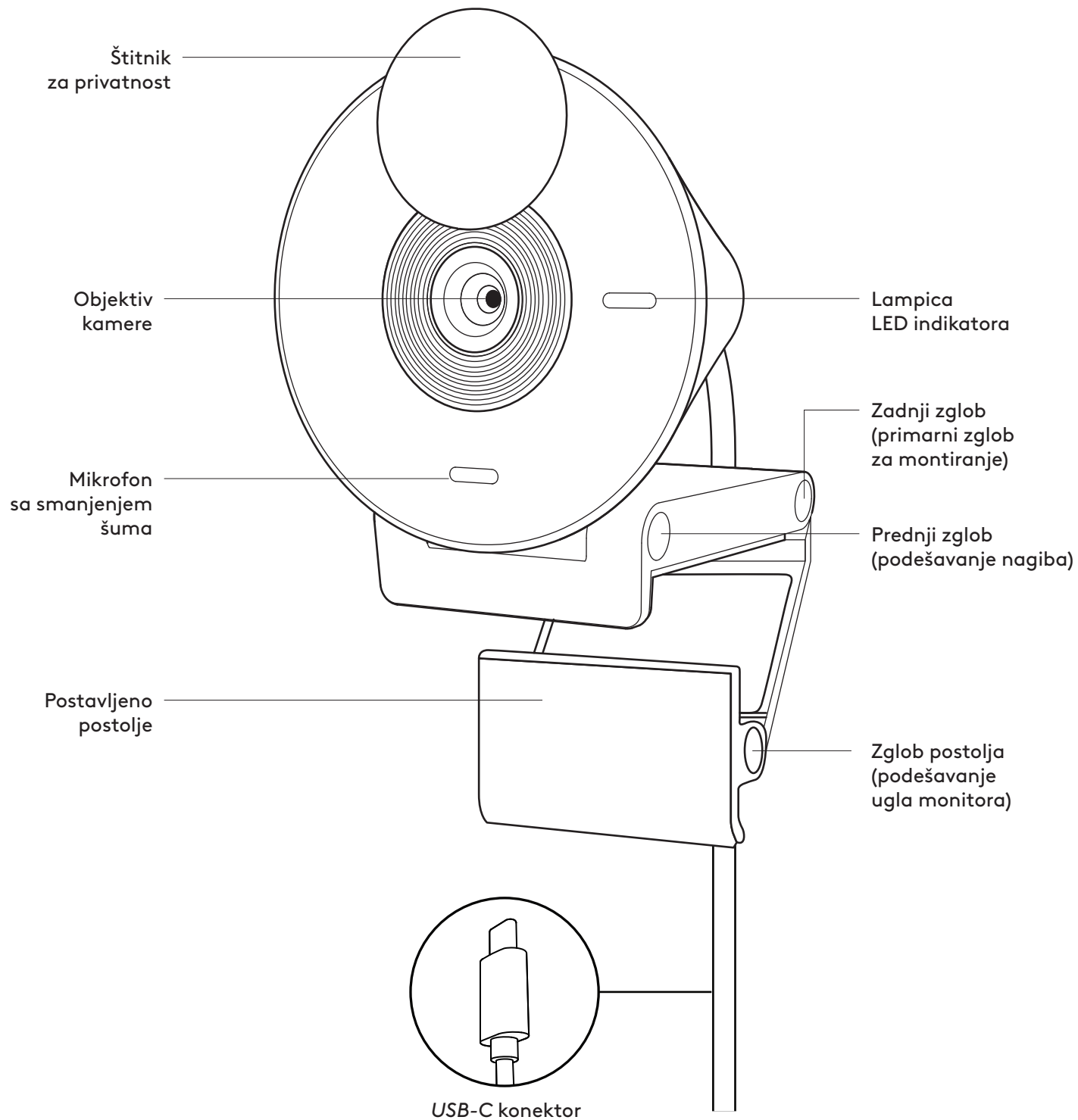
74,6 g ( 2,63 oz) s kopčom za montažu i kabelom

### Duljina priloženog kabela:

1,5 m (5 ft)

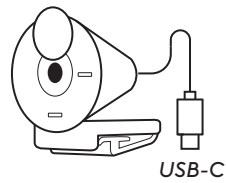
[www.logitech.com/support/Brio300](http://www.logitech.com/support/Brio300)

## UPOZNAJTE SVOJ PROIZVOD



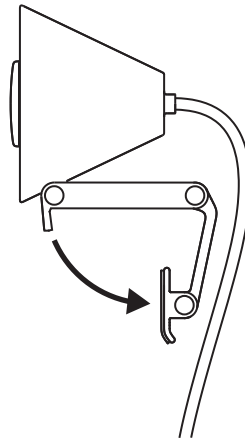
## SADRŽAJ PAKOVANJA

1. Brio 300 sa povezanim *USB-C* kablom
2. Dokumentacija za korisnika



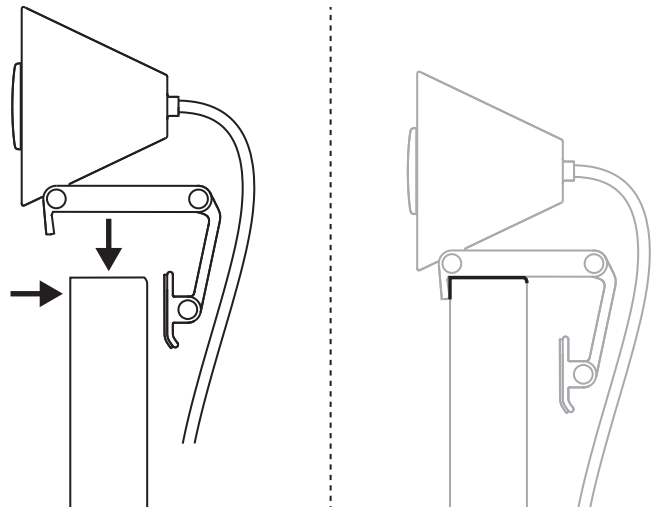
## OTVORITE NOSAČ

Otvorite držač za montiranje.



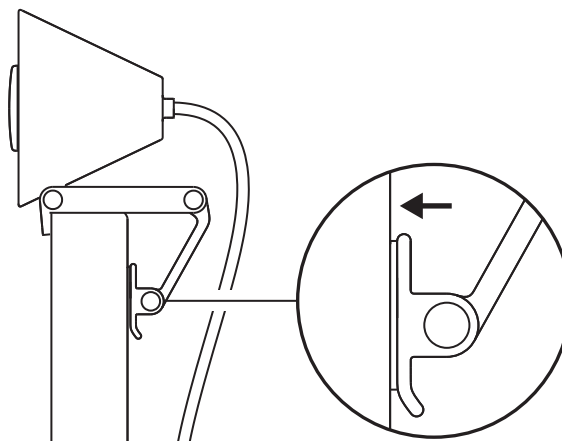
## POSTAVITE GA NA MONITOR

Postavite Brio 300 na gornju stranu monitora i pobrinite se da se prednji jezičak nosača priljubi uz prednju stranu ekrana.



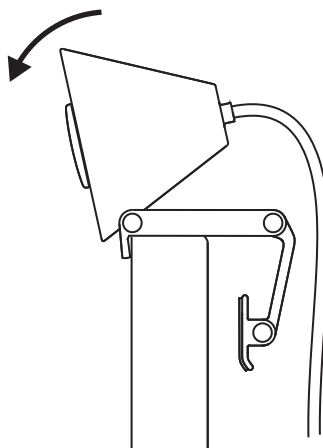
### PRILAGODITE DIMENZIJE MONITORU

Pomerite držač za montiranje prema zadnjoj strani ekrana kako bi se prilagodio širini monitora. Imajte na umu da ćete možda morati da podesite ugao zgloba postolja kako bi se prilagodio obliku monitora.



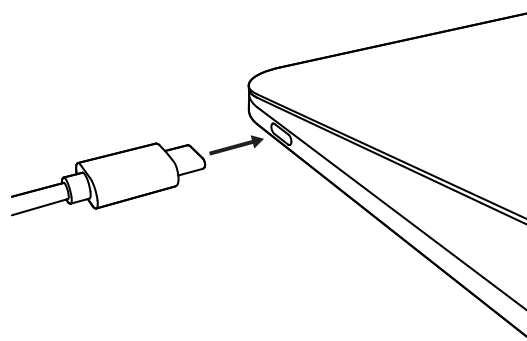
### PODESITE UGAO

Podesite ugao kamere Brio 300 naginjanjem unapred ili unazad.



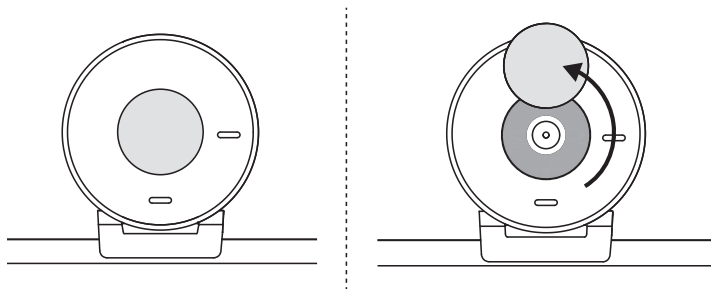
### PRIKLJUČITE UREĐAJ DIREKTNO NA RAČUNAR

Utaknite priloženi *USB-C* konektor u odgovarajući port na računaru. Ako je moguće, preporučujemo da Brio 300 direktno priključite na računar, a ne preko *USB* čvorišta.



## OTVORITE ŠTITNIK ZA PRIVATNOST

Otvorite štitnik za privatnost blagim potiskivanjem sa leve ili desne strane uređaja; poklopac će se postaviti u položaj „isključeno“ iznad kamere.



## INSTALIRAJTE TUNE

Logi Tune poboljšava performanse veb kamere povremenim ažuriranjima softvera i firmvera.

Preporučuje se da preuzimate ažuriranja i iskoristite sjajne funkcije veb kamere Brio 300.

Preuzmite Logi Tune sa [www.logitech.com/tune](http://www.logitech.com/tune)



## DIMENZIJE

### Veb kamera:

Visina x širina x dubina: 65,63 mm (2,58 inča) x 53,1 mm (2,09 inča) x 45 mm (1,78 inča), sa stezaljkom za montiranje

### Težina proizvoda:

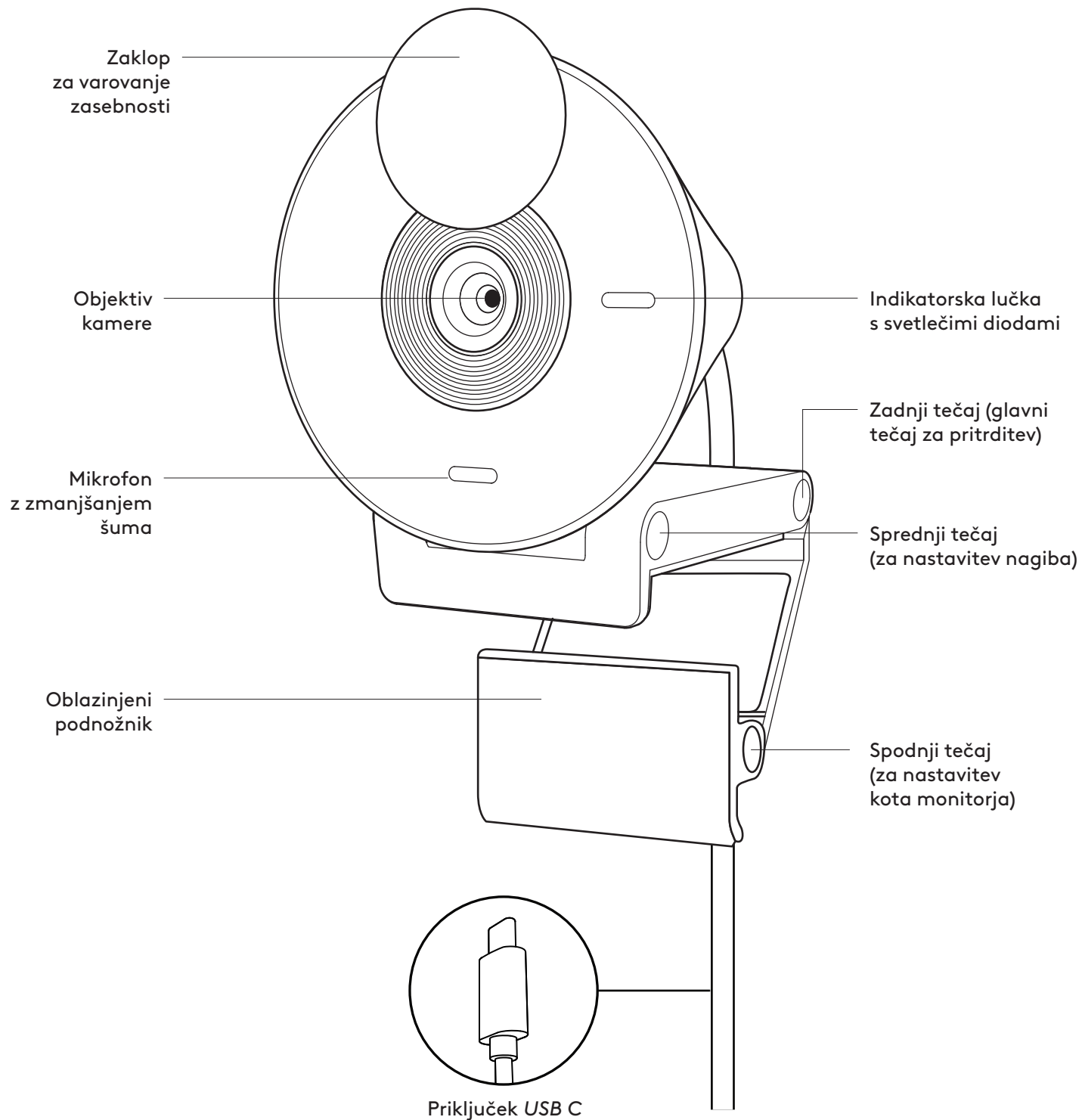
74,6 g (2,63 unce), sa stezaljkom za montiranje i kablom

### Dužina priloženog kabla:

1,5 m (5 ft)

[www.logitech.com/support/Brio300](http://www.logitech.com/support/Brio300)

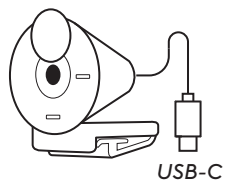
## SPOZNAJTE IZDELEK





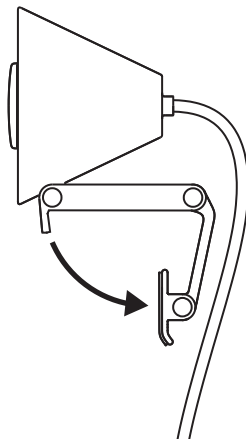
## VSEBINA ŠKATLE

1. Brio 300 s pritrjenim kablom *USB-C*
2. Uporabniška dokumentacija



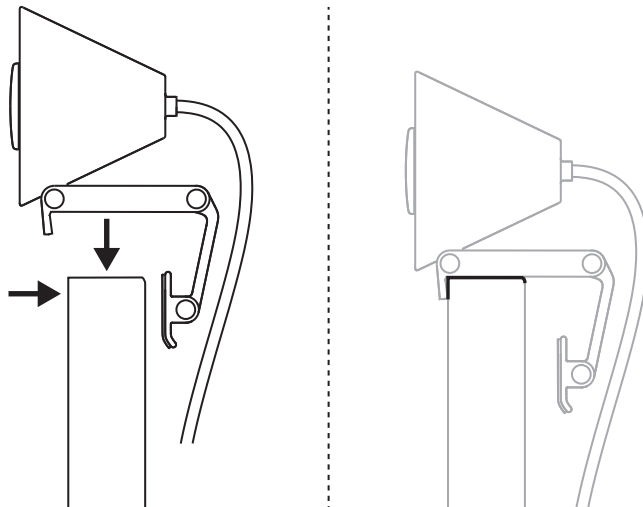
## ODPRITE NOSILEC

Odprite montažno konzolo.



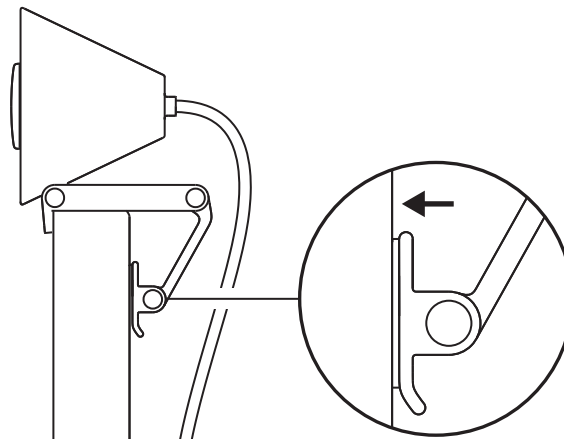
## NAMESTITE NA MONITOR

Postavite Brio 300 na vrh monitorja in zagotovite, da se sprednji zavihek nosilca tesno prilega na sprednji del vašega zaslona.



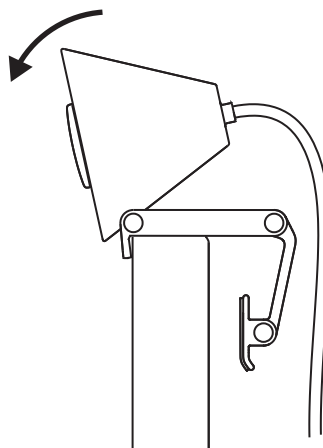
### STISNITE ZA NAMESTITEV NA MONITOR

Premaknite montažno konzolo proti hrbtni strani zaslona, tako da jo namestite po širini monitorja. Upoštevajte, da bo morda treba prilagoditi kot spodnjega tečaja, da prilagodite obliko vašega monitorja.



### PRILAGODITE KOT

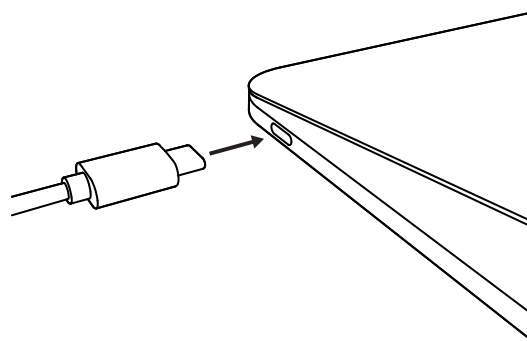
Prilagodite kot kamere Brio 300 tako, da jo nagnete naprej ali nazaj.



### PRIKLJUČITE NEPOSREDNO V RAČUNALNIK

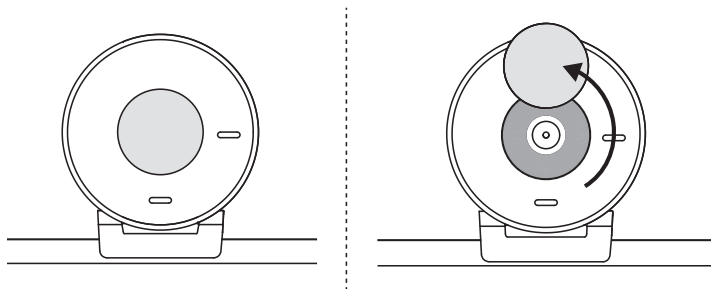
Pritrjeni priključek *USB-C* priključite neposredno v ustrezna vrata v vašem računalniku.

Če je mogoče, je priporočljivo, da Brio 300 priključite neposredno v računalnik, in ne prek zvezdišča *USB*.



## ODPRITE ZAKLOP ZA VAROVANJE ZASEBNOSTI

Odprite zaklop za varovanje zasebnosti tako, da ga previdno potisnete z leve na desno stran naprave – pokrov se bo zaskočil v položaj »izklopljeno« nad kamero.



## NAMESTITE APLIKACIJO TUNE

Logi Tune pomaga izboljšati učinkovito delovanje vaše spletne kamere z rednimi posodobitvami programske opreme in vdelane programske opreme.

Priporočljivo je, da posodobite svojo spletno kamero in izkoristite prednosti odličnih funkcij naprave Brio 300.

Za to prenesite Logi Tune z naslova [www.logitech.com/tune](http://www.logitech.com/tune).



## DIMENZIJE

### Spletna kamera:

Višina x širina x globina: 65,63 mm (2,58 in) x 53,1 mm (2,09 in) x 45 mm (1,78 in), vklj. s sponko za pritrditev

### Masa izdelka:

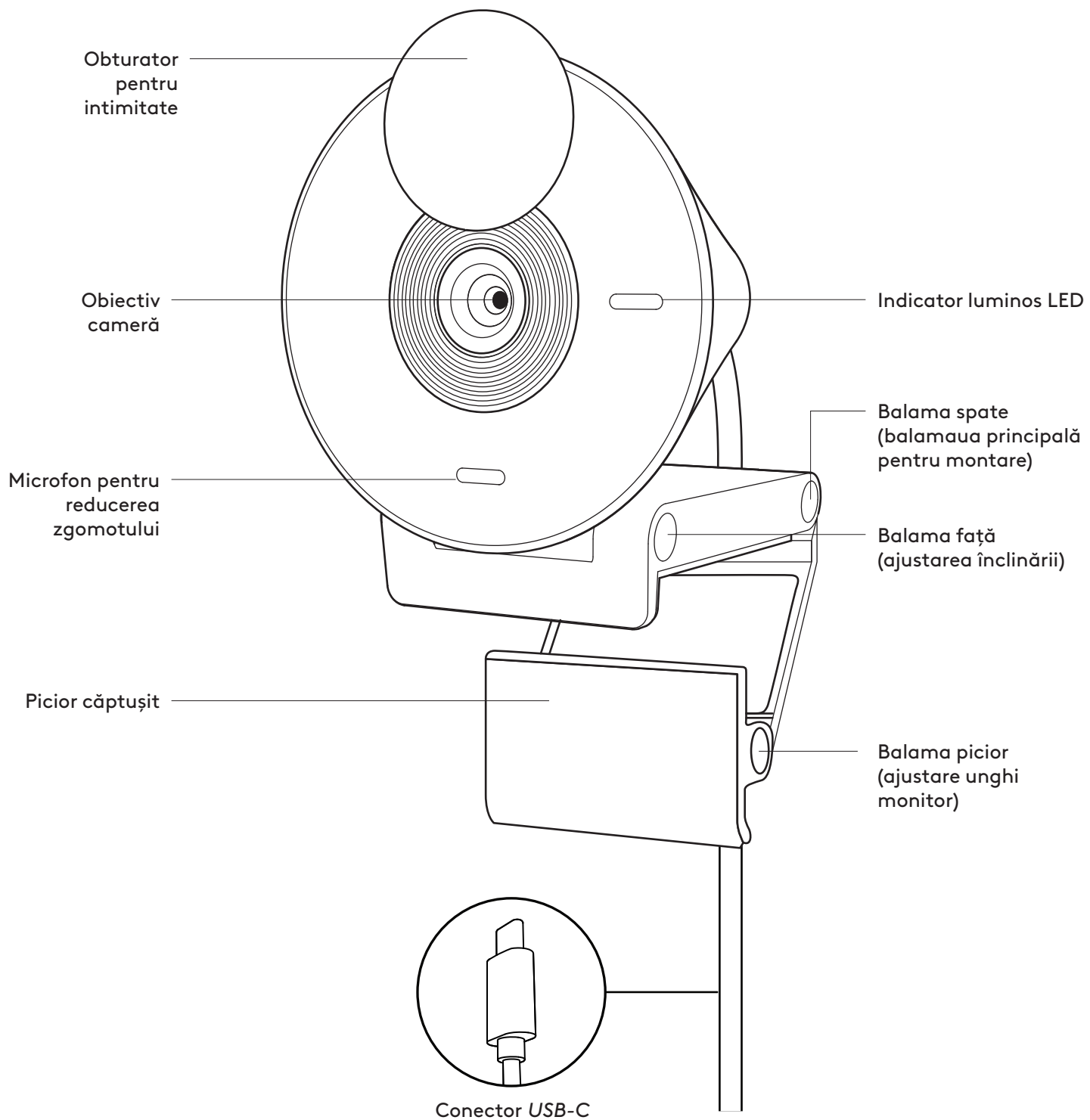
74,6 g (2,63 oz), vklj. s sponko za pritrditev in kabel

### Dolžina pritrjenega kabla:

1,5 m (5 ft)

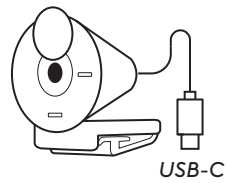
[www.logitech.com/support/Brio300](http://www.logitech.com/support/Brio300)

## FAMILIARIZAȚI-VĂ CU PRODUSUL



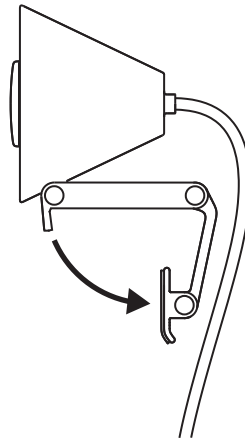
## CONȚINUTUL CUTIEI

1. Cameră web Brio 300 cu cablu *USB-C* atașat
2. Documentație pentru utilizator



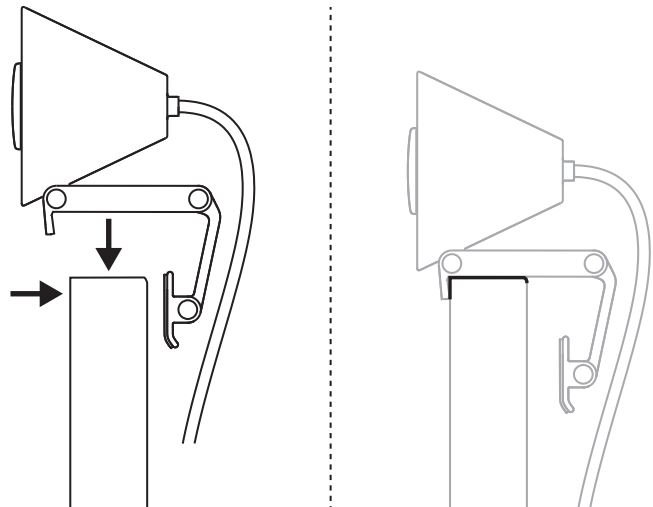
## DESCHIDEREA SUPORTULUI DE MONTARE

Deschideți brațul suportului de montare.



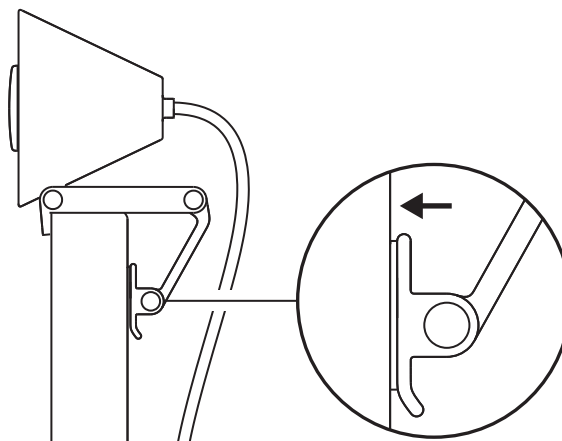
## PLASAREA PE MONITOR

Plasați camera web Brio 300 pe partea superioară a monitorului și asigurați-vă că agățătoarea din față a suportului de montare stă confortabil pe partea superioară a ecranului.



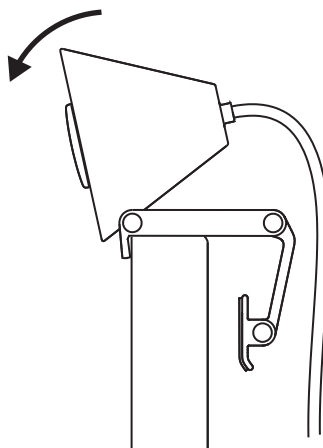
### APĂSAREA PENTRU FIXAREA PE MONITOR

Deplasați brațul suportului de montare spre partea din spate a ecranului, astfel încât să se potrivească lățimii monitorului.  
Rețineți: poate fi necesar să ajustați unghiul balamalei piciorului pentru a se potrivi formei monitorului dvs.



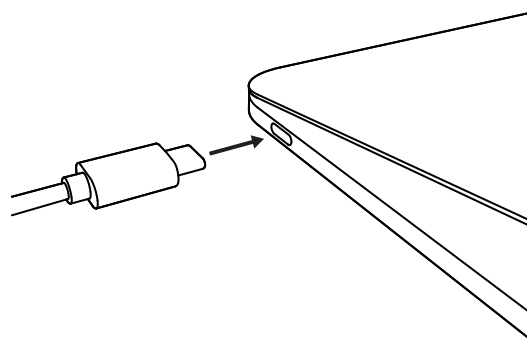
### AJUSTAREA UNGHIULUI

Ajustați unghiul camerei web Brio 300, înclinând-o în față sau pe spate.



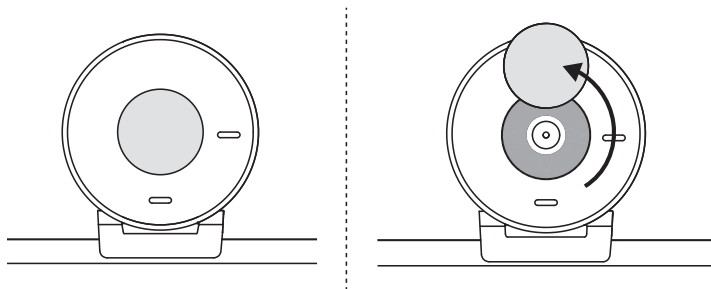
### CONECTAREA DIRECTĂ LA COMPUTER

Conectați conectorul *USB-C* atașat în portul corespunzător al computerului. Dacă este posibil, vă recomandăm să conectați camera web Brio 300 direct în computer, nu prin intermediul unui hub USB.



## DESCHIDEREA OBTURATORULUI PENTRU INTIMITATE

Deschideți obturatorul pentru intimitate împingându-l încet din partea dreaptă sau stângă a dispozitivului. Obturatorul se va fixa în poziția „oprit” deasupra camerei.



## INSTALAREA LOGI TUNE

Aplicația Logi Tune ajută la sporirea performanțelor camerei dvs. web prin actualizări software și firmware periodice.

Vă recomandăm să vă actualizați camera web și să profitați de funcționalitățile incredibile ale dispozitivului Brio 300.

Pentru aceasta, descărcați Logi Tune accesând: [www.logitech.com/tune](http://www.logitech.com/tune)



## DIMENSIUNI

### Cameră web:

Înălțime x lățime x adâncime: 65,63 mm (2,58 in) x 53,1 mm (2,09 in) x 45 mm (1,78 in), inclusiv cu clama de montare

### Greutatea produsului:

74,6 g (2,63 oz), inclusiv cu clama de montare și cablul

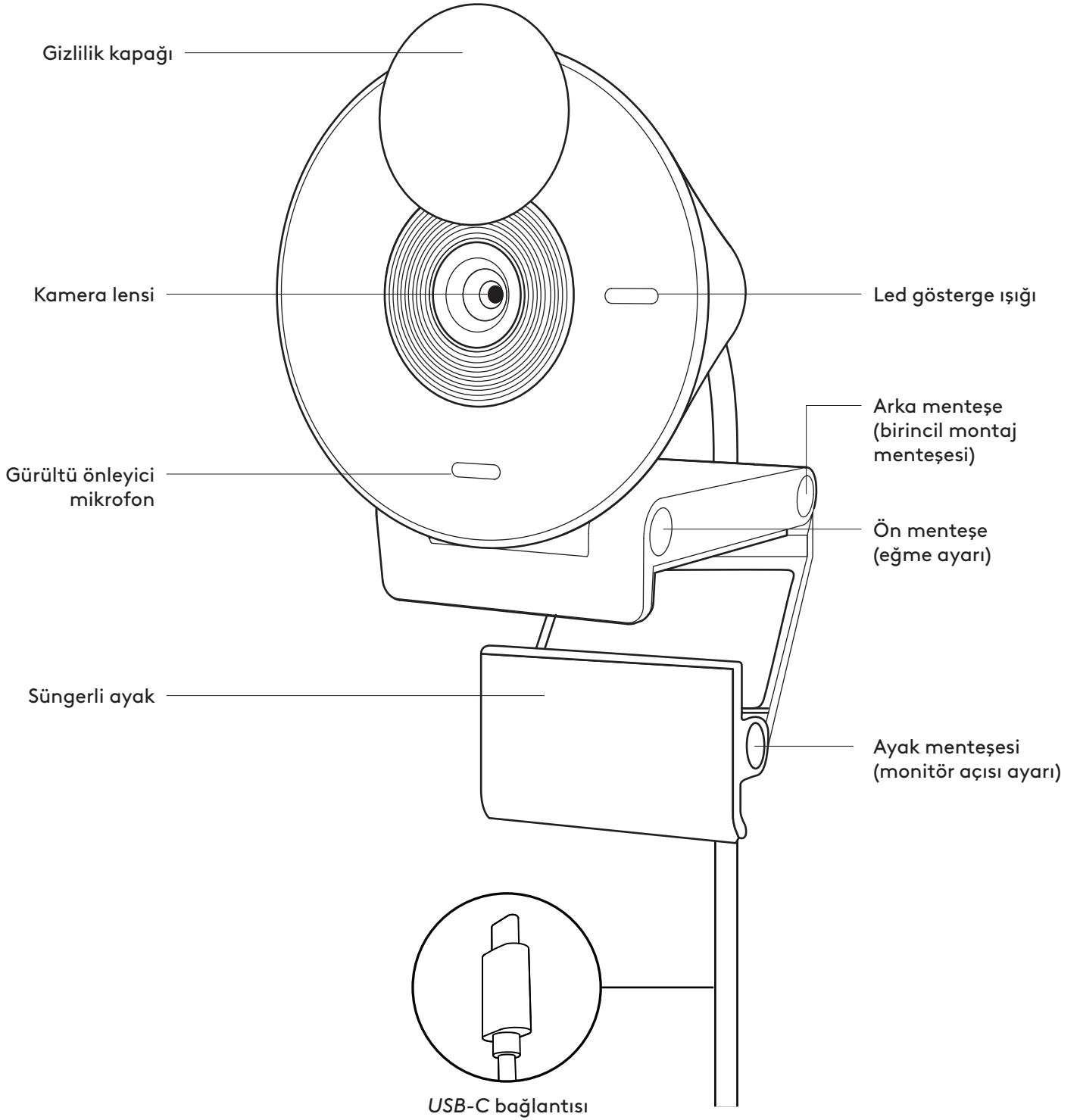
### Lungimea cablului atașat:

1,5 m (5 ft)



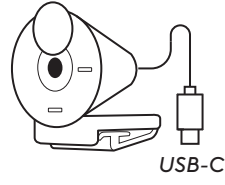
[www.logitech.com/support/Brio300](http://www.logitech.com/support/Brio300)

## ÜRÜNÜNÜZÜ TANIYIN



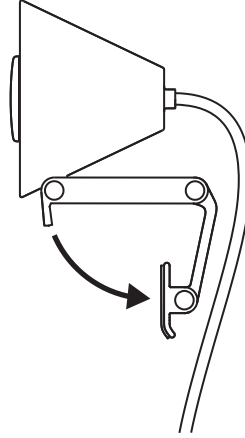
## KUTU İÇERİĞİ

1. Bağlı USB-C kablolu Brio 300
2. Kullanıcı belgeleri



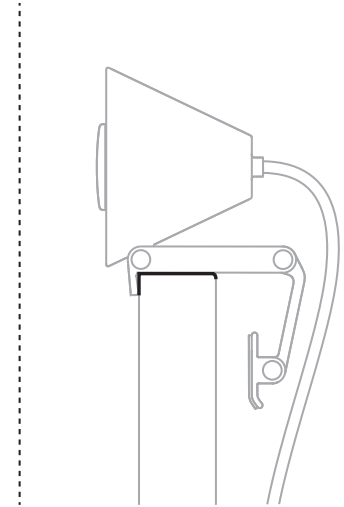
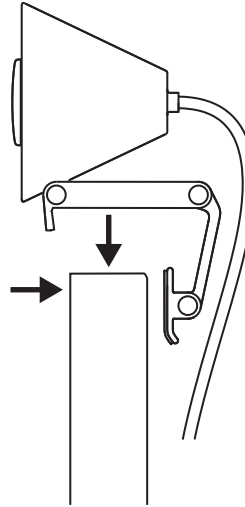
## KAPAĞI AÇIN

Montaj kolunu açın.



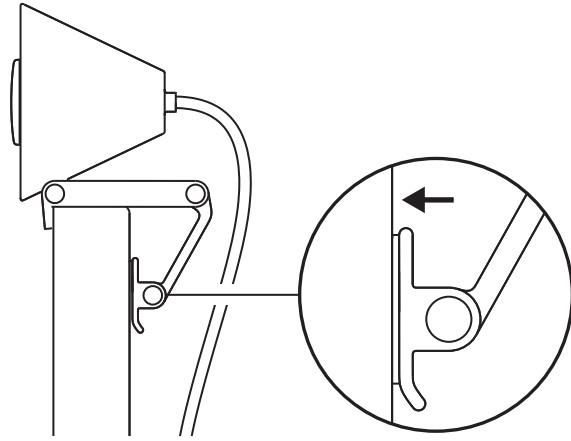
## MONİTÖRÜN ÜSTÜNE YERLEŞTİRİN

Brio 300'ü monitörünüzün üstüne yerleştirin ve kapağın üst tırnağının ekranınızın önüne tam oturduğundan emin olun.



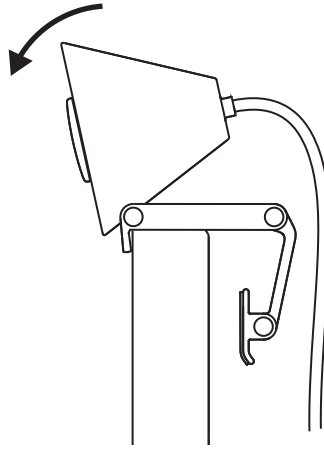
## MONİTÖRE OTURTACAK ŞEKİLDE SIKIŞTIRIN

Montaj kolunu ekranınızın arkasına doğru ittirerek monitörünüzün genişliğine tam oturmasını sağlayın. "Ayak menteşesi" açısını monitörünüzün şekline uyacak şekilde ayarlamanız gerekebileceğini unutmayın.



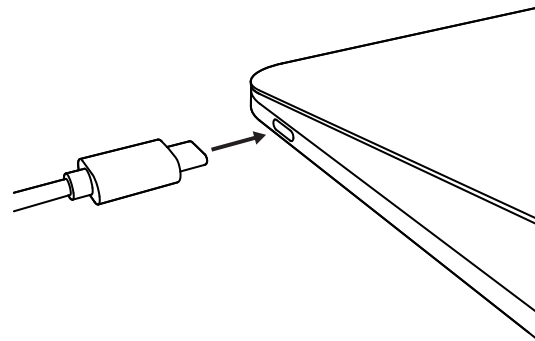
## AÇIYI AYARLAYIN

Brio 300'ü öne ya da arkaya ittirerek açiyı ayarlayın.



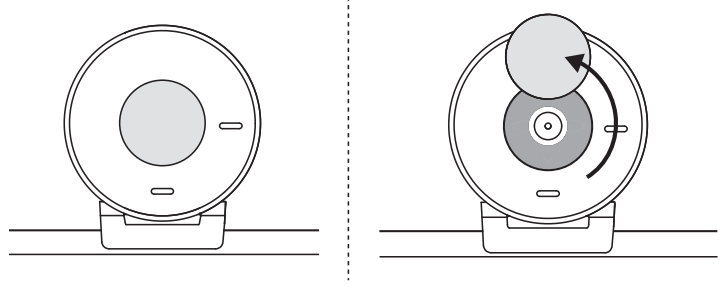
## DOĞRUDAN BİLGİSAYARA TAKIN

Ekli *USB-C* konektörü bilgisayarınızdaki ilişkili bağlantı noktasına takın. Mümkünse Brio 300'ü bir *USB* yuvasına değil doğrudan bilgisayarınıza takmanızı tavsiye ederiz.



## GİZLİLİK KAPAĞINI AÇIN

Cihazın sol ya da sağ tarafından yavaşça iterek gizlilik kapağını açın. Kapak kamera üzerindeki "kapalı" konumuna düşecektir.



## TUNE İNDİRİN

Logi Tune, düzenli yazılım ve üretici yazılımı güncellemeleri ile web kameranızın performansını artırmaya yardımcı olur.

Web kameranızı güncelleyerek Brio 300'ün önemli özelliklerinden faydalanmanız tavsiye edilir.

Bunu yapmak için Logi Tune uygulamasını [www.logitech.com/tune](http://www.logitech.com/tune) adresinden indirin



## BOYUTLAR

### Webcam:

Yükseklik x Genişlik x Derinlik: 65,63 mm (2,58 inç) x 53,1 mm (2,09 inç) x 45 mm (1,78 inç), montaj klipsi dâhil

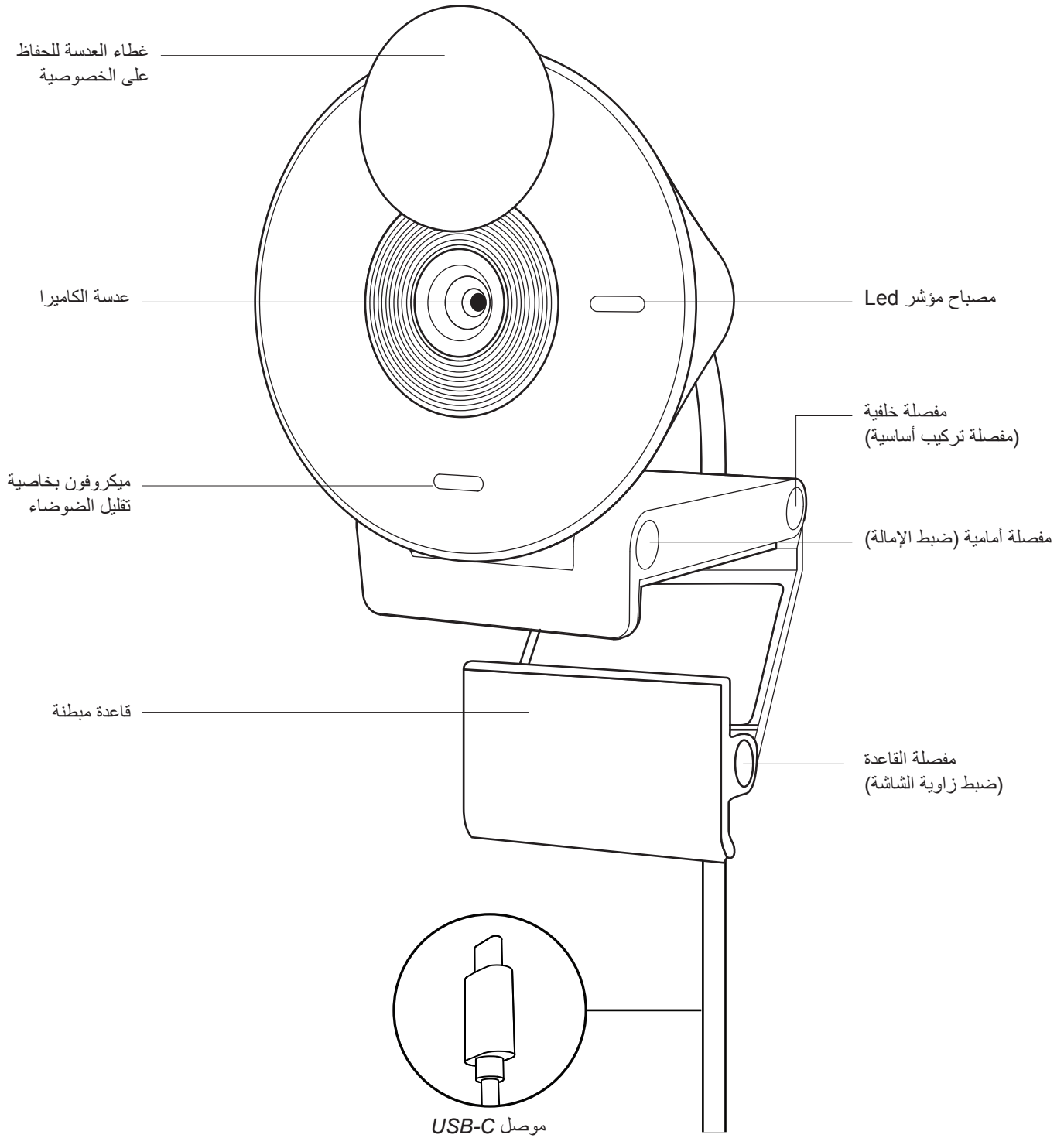
### Ürün ağırlığı:

74,6 g (2,63 oz), montaj klipsi ve kablo ile birlikte

### Bağlı Kablo uzunluğu:

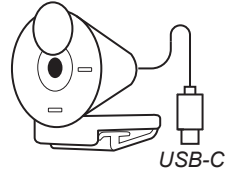
1,5 m / 5 ft

[www.logitech.com/support/Brio300](http://www.logitech.com/support/Brio300)

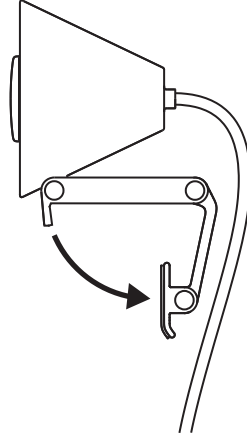


## محتويات العبوة

1. كاميرا Brio 300 مع كابل USB-C مُرفق
2. وثائق المستخدم

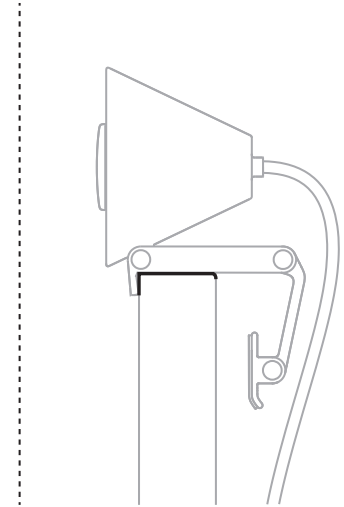
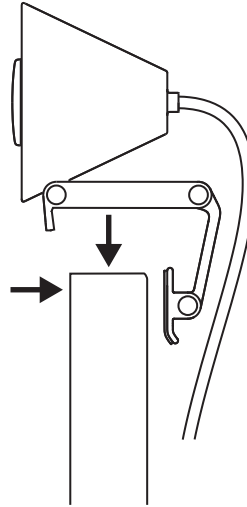


- ## فتح حامل التركيب
- افتح ذراع التركيب.



## الوضع على الشاشة

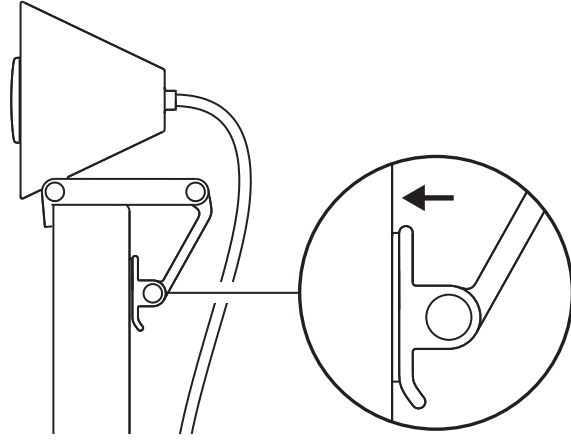
- ضع Brio 300 أعلى شاشتك وتأكد من أن الطرف الأمامي لحامل التركيب قد تم تركيبه في الجزء الأمامي من شاشتك.





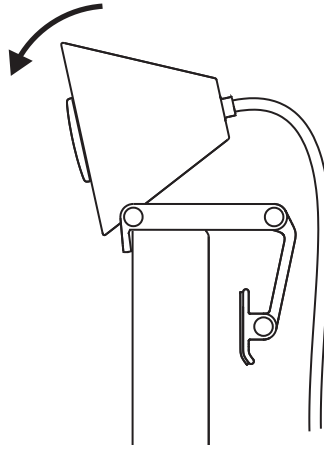
### الضغط لملازمة الشاشة

حرك ذراع التركيب باتجاه الجزء الخلفي من الشاشة بحيث تناسب عرض الشاشة. يرجى ملاحظة أنك قد تحتاج إلى ضبط زاوية "مفصلة القاعدة" لتناسب شكل شاشتك.



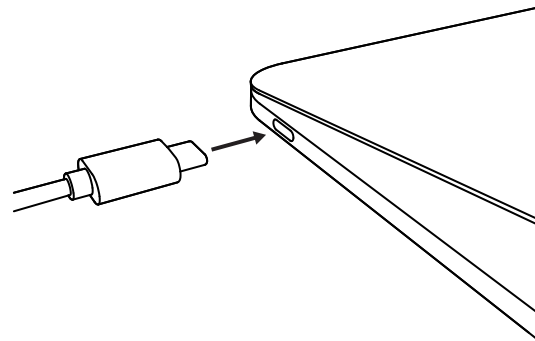
### ضبط الزاوية

اضبط زاوية Brio 300 عن طريق إمالتها للأمام أو للخلف.



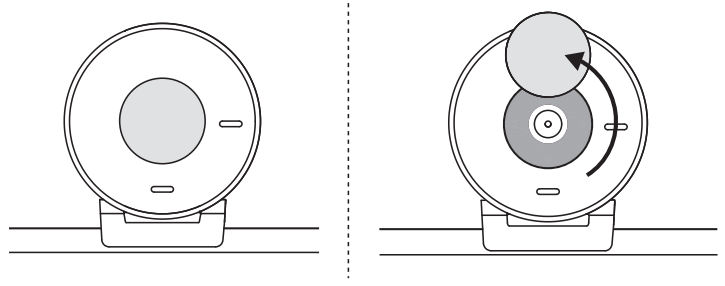
### التوصيل مباشرة بجهاز الكمبيوتر

قم بتوصيل موصل USB-C المتصل بالمنفذ المناسب على جهاز الكمبيوتر. إذا أمكن ، نوصي بتوصيل Brio 300 مباشرة بجهاز الكمبيوتر الخاص بك وليس من خلال موزع USB.



### فتح غطاء الحفاظ على الخصوصية للعدسة

افتح غطاء الحفاظ على الخصوصية للعدسة عن طريق دفعه برفق من الاتجاه الأيسر أو الأيمن للجهاز؛ سينتقل الغطاء إلى وضع "الإغلاق" أعلى الكاميرا.



### تثبيت تطبيق TUNE

يساعد تطبيق Logi Tune على تعزيز أداء كاميرا الويب خاصتك من خلال التحديثات الدورية للبرامج والبرامج الثابتة.

يوصى بتحديث كاميرا الويب الخاصة بك والاستفادة من الميزات الرائعة لـ Brio 300.

لإجراء ذلك، قم بتنزيل Logi Tune من [www.logitech.com/tune](http://www.logitech.com/tune)

## تطبيق Logi Tune

### الأبعاد

#### كاميرا ويب

الطول × العرض × السُمك: 2.58 بوصة (65.63 ملم) × 2.09 بوصة (53.1 ملم) × 1.78 بوصة (45 ملم) بما في ذلك مشبك التثبيت

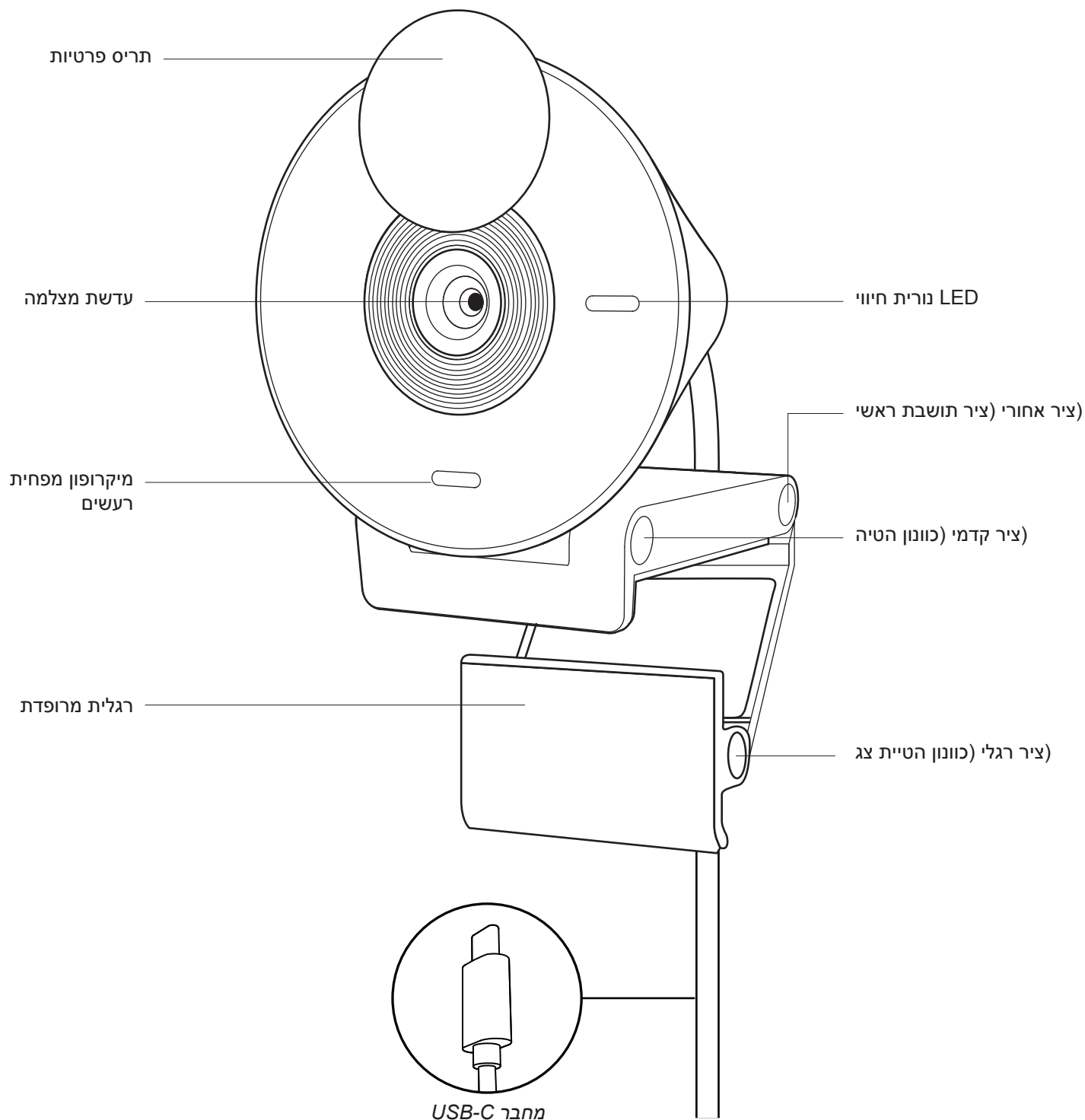
#### وزن المنتج:

2.63 أونصة (74.6 جم)، متضمناً مشبك التثبيت والكابل

#### طول الكابل المرفق:

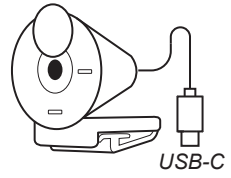
1.5 متر (5 أقدام)

[www.logitech.com/support/Brio300](http://www.logitech.com/support/Brio300)

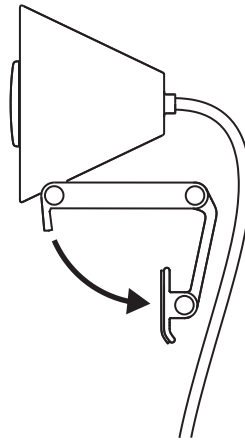


### מה בקופסה?

1. Brio 300 עם כבל USB-C מצורף
2. תיעוד למשתמש

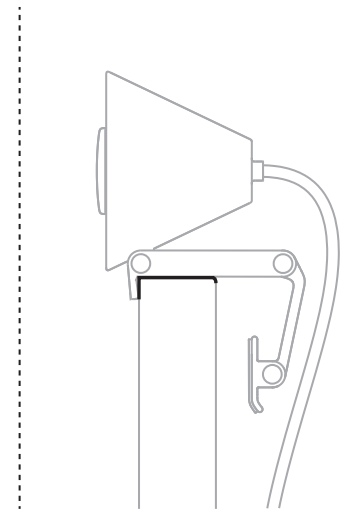
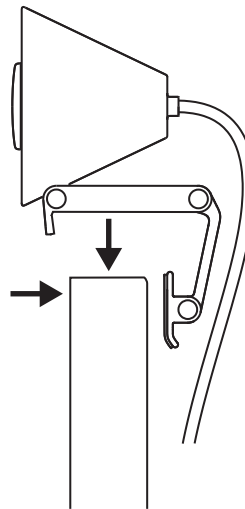


- ### פתח את התושבת
1. פתח את זרוע התושבת.



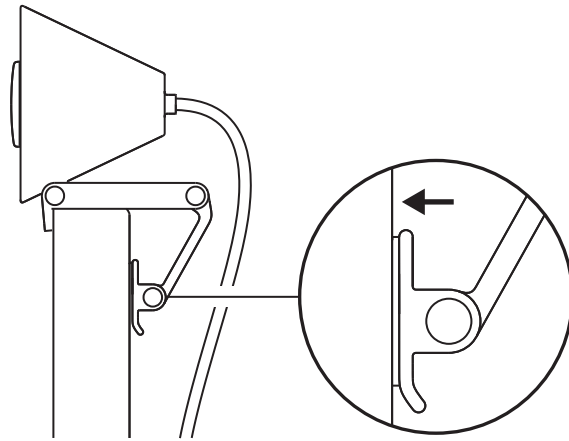
### מקם על הצג

1. מקם את ה-Brio 300 בחלק העליון של הצג וודא כי הלשונית הקדמית של התושבת תואמת אל מול החלק הקדמי של המסך.



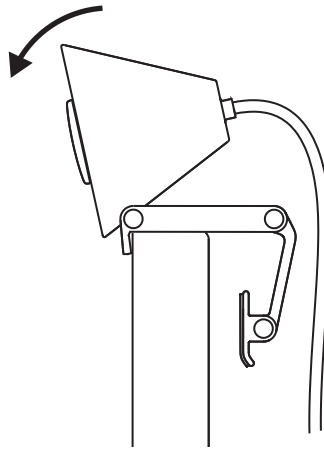
### לחץ להתאמת הצג

הזז את זרוע התושבת כלפי החלק האחורי של הצג כך שתתאים לרוחב הצג. אנא שים לב כי יכול ותצטרך לכוון את הזווית של "ציר הרגל" כך שתתאים לצורת הצג.



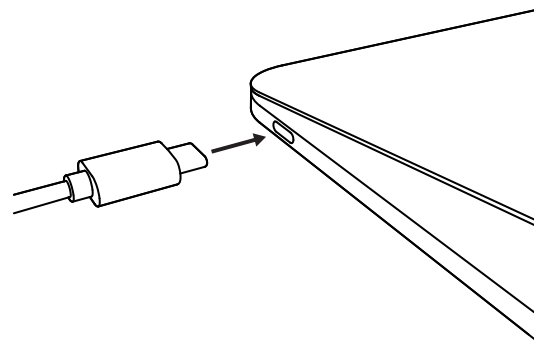
### כיוון הזווית

כוון את הזווית של ה-Brio 300 על ידי הטייתו קדימה או אחורה.



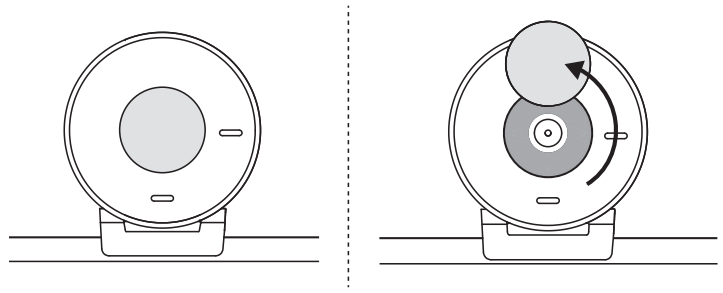
### חבר ישירות למחשב

חבר את מחבר ה-USB-C המצורף ליציאה המתאימה במחשב. אם אפשרי, אנו ממליצים לחבר את ה-Brio 300 ישירות למחשב ולא דרך מרכזת USB.



### פתח את תריס הפרטיות

פתח את תריס הפרטיות על ידי דחיפה עדינה משמאל או מימין המכשיר; הכיסוי ישתחל למיקום "פתוח" שלו מעל המצלמה.



### התקן TUNE

Logi Tune עוזר לשפר את הביצועים של מצלמת האינטרנט באמצעות עדכוני תוכנה וקושחה תקופתיים. מומלץ לעדכן את מצלמת הרשת וליהנות מיתרונות של תכונות נהדרות של ה-Brio 300. על מנת לעשות זאת, הורד את Logi Tune מהכתובת [www.logitech.com/tune](http://www.logitech.com/tune)



### מידות

#### מצלמת אינטרנט:

גובה x רוחב x עומק: 65.63 מ"מ x 53.1 מ"מ x 45 מ"מ, כולל תפס תושבת

#### משקל המוצר:

74.6 גר', כולל תפס התושבת והכבל

#### אורך כבל מחובר:

1.5 מ'

[www.logitech.com/support/Brio300](http://www.logitech.com/support/Brio300)



Ovaj dokument je originalno proizveden i objavljen od strane proizvođača, brenda Logitech, i preuzet je sa njihove zvanične stranice. S obzirom na ovu činjenicu, Tehnoteka ističe da ne preuzima odgovornost za tačnost, celovitost ili pouzdanost informacija, podataka, mišljenja, saveta ili izjava sadržanih u ovom dokumentu.

Napominjemo da Tehnoteka nema ovlašćenje da izvrši bilo kakve izmene ili dopune na ovom dokumentu, stoga nismo odgovorni za eventualne greške, propuste ili netačnosti koje se mogu naći unutar njega. Tehnoteka ne odgovara za štetu nanесenu korisnicima pri upotrebi netačnih podataka. Ukoliko imate dodatna pitanja o proizvodu, ljubazno vas molimo da kontaktirate direktno proizvođača kako biste dobili sve detaljne informacije.

Za najnovije informacije o ceni, dostupnim akcijama i tehničkim karakteristikama proizvoda koji se pominje u ovom dokumentu, molimo posetite našu stranicu klikom na sledeći link:

<https://tehnoteka.rs/p/logitech-web-kamera-brio-300-crna-akcija-cena/>