

Uputstvo za upotrebu (EN)

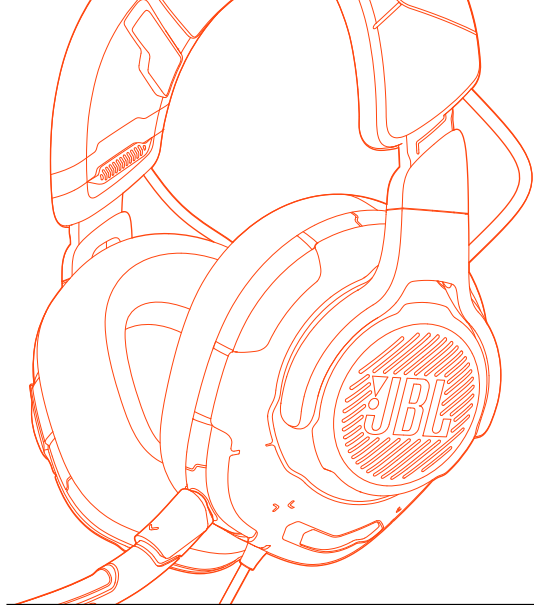
JBL slušalice Quantum One



Tehnoteka je online destinacija za upoređivanje cena i karakteristika bele tehnike, potrošačke elektronike i IT uređaja kod trgovinskih lanaca i internet prodavnica u Srbiji. Naša stranica vam omogućava da istražite najnovije informacije, detaljne karakteristike i konkurentne cene proizvoda.

Posetite nas i uživajte u ekskluzivnom iskustvu pametne kupovine klikom na link:

<https://tehnoteka.rs/p/jbl-slusalice-quantum-one-akcija-cena/>



JBL QUANTUM ONE

QUICK START GUIDE



JBL QuantumENGINE

DOWNLOAD JBL QUANTUMENGINE TO GAIN FULL ACCESS TO FEATURES ON YOUR JBL QUANTUM HEADSETS - FROM HEADSET CALIBRATION TO ADJUSTING 3D AUDIO TO SUIT YOUR HEARING, FROM CREATING CUSTOMIZED RGB LIGHTING EFFECTS TO DETERMINING HOW THE BOOM MICROPHONE SIDE-TONE WORKS. JBLQUANTUM.COM/ENGINE

SOFTWARE REQUIREMENTS

PLATFORM: WINDOWS 7 / WINDOWS 10 (64 BIT) ONLY
500MB OF FREE HARD DRIVE SPACE FOR INSTALLATION

*ALWAYS USE THE LATEST VERSION OF WINDOWS 10 FOR THE MOST OPTIMAL EXPERIENCE ON JBL QUANTUMENGINE

*JBL QUANTUMSPHERE 360 AND DTS HEADPHONE:X V2.0
AVAILABLE ON WINDOWS ONLY. SOFTWARE INSTALLATION REQUIRED.

001 WHAT'S IN THE BOX



JBL QUANTUMONE HEADSET



3.5MM AUDIO
CABLE



CALIBRATION
MICROPHONE



DETACHABLE
BOOM MICROPHONE



TYPE-C TO A CABLE WITH
GAME / CHAT BALANCE DIAL



WINDSHIELD FOAM FOR
BOOM MICROPHONE



QSG | WARRANTY CARD |
WARNING CARD

002 REQUIREMENTS



JBL QuantumENGINE SOFTWARE REQUIREMENTS

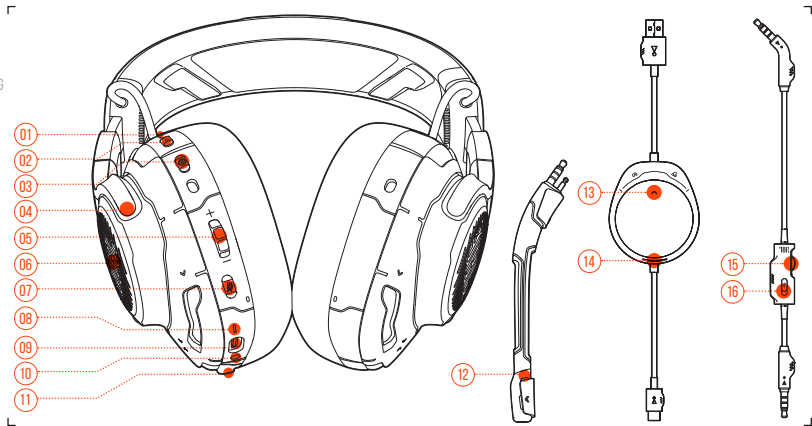
PLATFORM: WINDOWS 7 / WINDOWS 10 (64 BIT) ONLY
500MB OF FREE HARD DRIVE SPACE FOR INSTALLATION

SYSTEM COMPATIBILITY

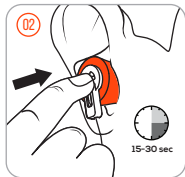
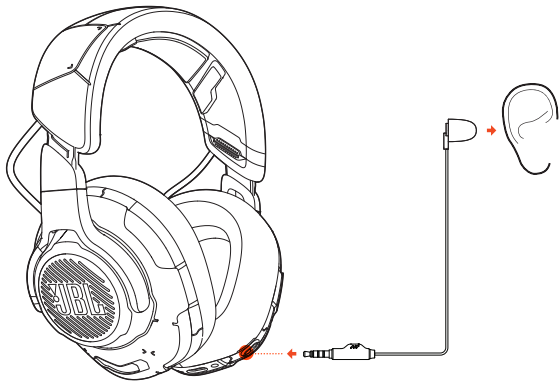
PC | XBOX™ | PLAYSTATION™ | NINTENDO SWITCH™ | MOBILE | MAC | VR

003 OVERVIEW

- 01 ANC / TALKTHRU LED
- 02 ANC / TALKTHRU BUTTON
- 03 RE-CENTERING BUTTON FOR HEAD TRACKING
- 04 FLAT-FOLD EAR CUP
- 05 VOLUME CONTROL
- 06 RGB LIGHTING ZONES
- 07 MICROPHONE MUTE/UNMUTE
- 08 POWER STATUS LED
- 09 USB-C PORT
- 10 3.5MM AUDIO JACK
- 11 BOOM MICROPHONE JACK
- 12 DETACHABLE BOOM MICROPHONE
- 13 GAME AUDIO-CHAT BALANCE DIAL
- 14 POWER STATUS LED
- 15 VOLUME CONTROL
- 16 MIC MUTE BUTTON

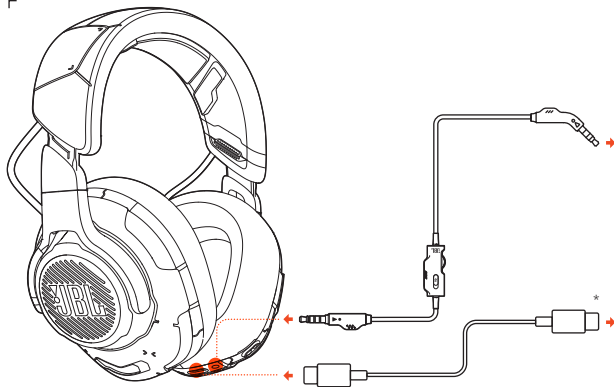


004 CALIBRATION MICROPHONE

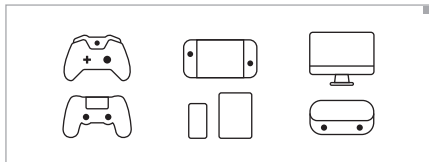


GO TO **JBL QuantumENGINE** FOR DETAILED SETUP INSTRUCTIONS.

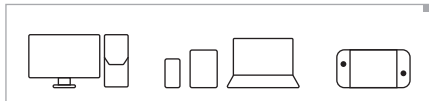
005 SETUP



XBOX™ | PLAYSTATION™ | NINTENDO SWITCH™ | MOBILE | MAC | VR



PC | MOBILE | LAPTOP | NINTENDO SWITCH™



* USB-C TO USB-C CABLE IS NOT INCLUDED BY-PACK. CONNECTIVITY WITH USB-C MAY NOT WORK WITH ALL MODELS OF SAID DEVICES.

006 BUTTON COMMAND

ANC ON/OFF x1 | TALKTHRU ON/OFF >2s



RE-CENTERING BUTTON FOR HEAD TRACKING



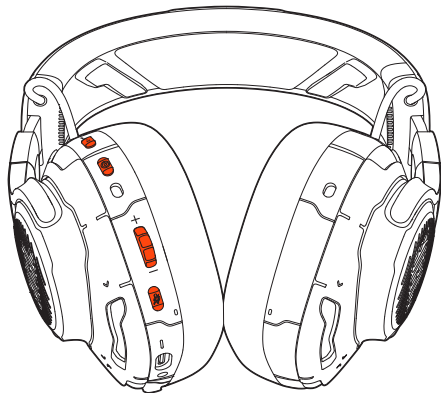
INCREASE MASTER VOLUME



DECREASE MASTER VOLUME



MICROPHONE MUTE / UNMUTE x1
JBL Quantum LIGHTING ON/OFF >5s



INCREASE GAME VOLUME



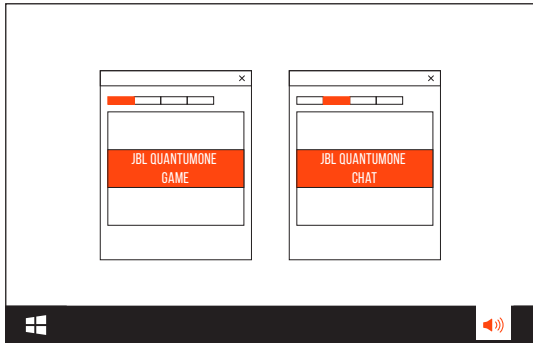
INCREASE CHAT VOLUME



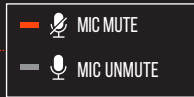
007 FIRST TIME SETUP



- 7A CONNECT THE HEADSET TO YOUR PC VIA USB CONNECTION.
- 7B GO TO "SOUND SETTINGS" -> "SOUND CONTROL PANEL".
- 7C UNDER "PLAYBACK" HIGHLIGHT "JBL QUANTUMONE GAME" AND SELECT "SET DEFAULT" -> "DEFAULT DEVICE".
- 7D HIGHLIGHT "JBL QUANTUMONE CHAT" AND SELECT "SET DEFAULT" -> "DEFAULT COMMUNICATION DEVICE".
- 7E UNDER "RECORDING" HIGHLIGHT "JBL QUANTUMONE CHAT" AND SELECT "SET DEFAULT" -> "DEFAULT DEVICE".
- 7F IN YOUR CHAT APPLICATION SELECT "JBL QUANTUMONE CHAT" AS THE DEFAULT AUDIO DEVICE.
- 7G FOLLOW THE ONSCREEN INSTRUCTIONS TO PERSONALIZE YOUR SOUND SETTINGS.



008 MICROPHONE





Driver size:	50 mm Dynamic drivers
Frequency response:	20 Hz - 40 kHz
Microphone frequency response:	100 Hz -10 kHz
Max input power	20 mW
Sensitivity:	95 dB @ 1 kHz, 1 mW
Maximum SPL:	97 dB
Microphone sensitivity:	-41 dBV @1 kHz / Pa
Impedance:	32 Ohm
Microphone pickup pattern:	Unidirectional
Microphone size:	6 mm x 2.7 mm
Weight:	369 g

001 HVAD ER DER I ÆSKEN

JBL QUANTUMONE HEADSET; 3,5MM LYDKABEL; KALIBRERINGSMIKROFON; AFTAGELIG BOOM-MIKROFON; TYPE-C TIL A KABEL MED JUSTERINGSSKIVE FOR SPIL / CHAT-BALANCE; SKUMHÆTTE TIL BOOM-MIKROFON; OSG | GARANTIKORT | ADVARSELSKORT

002 KRAV

JBL QuantumENGINESOFTWAREKRAV (PLATFORM: KUN WINDOWS 7 / WINDOWS 10 (64 BIT); 500MB FRI HARD DRIVE-PLADS TIL INSTALLATION)
SYSTEMKOMPATIBILITET (PC | XBOX™ | PLAYSTATION™ | NINTENDO SWITCH™ | MOBIL | MAC | VR)

003 OVERSIGT

01 ANC / TALKTHRU LED	10 3,5 MM LYDSTIK
02 ANC / TALKTHRU KNAK	11 STIK TIL BOOM-MIKROFON
03 GENCENTRERINGSKNAK FOR HOVEDTRACKING	12 AFTAGELIG BOOM-MIKROFON
04 FLADT-FOLDET ØREKOP OG LYD-CHAT	13 BALANCEDREJEKNAK TIL SPIL
05 LYDSTYRKEKONTROL	14 STATUS-LED FOR STRØM
06 RGB-BELYSNINGSZONER	15 LYDSTYRKEKONTROL
07 SLÅ MIKROFONEN TIL/FRA	16 KNAK TIL AT SLÅ LYDEN FRA MIKROFONEN
08 STATUS-LED FOR STRØM	
09 USB-C-PORT	

004 KALIBRERING AF MIKROFON

GÅ TIL **JBL QuantumENGINE** FOR DETALJERET OPSÆTNINGSVEJLEDNING.

005 OPSÆTNING

XBOX™ | PLAYSTATION™ | NINTENDO SWITCH™ | MOBIL | MAC | VR
 PC | MOBILE | LAPTOP | NINTENDO SWITCH™

* USB-C TIL USB-C-KABEL ER IKKE INKLUDERET. FORBINDELSE VIA USB-C VIRKER EVENTUEL T IKKE MED ALLE DE NÆVNTE MODELLER.

006 STYRING MED KNAK

ANC TIL/FRA; TALKTHRU TIL/FRA
 GENCENTRERINGSKNAK FOR HOVEDTRACKING
 OG DEN OVERORDNEDE LYDSTYRKE; SÆNK DEN OVERORDNEDE LYDSTYRKE
 SLÅ MIKROFONEN TIL/FRA; TÆND/SLUK

OG LYDSTYRKEN FOR SPIL; OG LYDSTYRKEN FOR CHAT

007 IBRUGTAGNING

7A FORBIND HEADSETTET TIL DIN PC VIA USB-FORBINDELSEN.

7B GÅ TIL "SOUND SETTINGS (LYDINDSTILLINGER)" -> "SOUND CONTROL PANEL (BETJENINGS PANE L TIL LYDKONTROL)".

7C UNDER "PLAYBACK (AFSPILNING)" FREMHÆVES "JBL QUANTUMONE GAME" OG VÆLGES "SET DEFAULT (INDSTIL STANDARD)" -> "DEFAULT DEVICE (STANDARDENHED)".

7D FREMHÆV "JBL QUANTUMONE CHAT" OG VÆLG "SET DEFAULT (INDSTIL STANDARD)" -> "DEFAULT COMMUNICATION DEVICE (STANDARDENHED FOR KOMMUNIKATION)".

7E UNDER "RECORDING (OPTAGELSE)" FREMHÆVES "JBL QUANTUMONE CHAT" OG VÆLGES "SET DEFAULT (INDSTIL STANDARD)" -> "DEFAULT DEVICE (STANDARDENHED)".

7F VÆLG "JBL QUANTUMONE CHAT" SOM STANDARDENHED FOR LYD I DIN CHAT-APPLIKATION.

7G FØLG ANVISNINGERNE PÅ SKÆRMEN FOR AT GØRE DINE LYDINDSTILLINGER PERSONLIGE.

008 MIKROFON

LYDLOS MIKROFON; IKKE-LYDLOS MIKROFON

009 TEKNISKE SPECIFIKATIONER

Enhedsstørrelse:	50 mm dynamiske enheder
Frekvensområde:	20 Hz – 40 kHz
Mikrofonens frekvensområde:	100 Hz-10 kHz
Maks. indgangseffekt	20 mW
Følsomhed:	95 dB @ 1 kHz, 1 mW
Maks. SPL:	97 dB
Mikrofonfølsomhed:	-41 dBV @ 1 kHz / Pa
Impedans:	32 Ohm
Mikrofonens stemmekarakteristik:	Ensrettet
Mikrofonens størrelse:	6 mm x 2,7 mm
Vægt:	369 g

001 VERPAKKUNGSINHALT

JBL QUANTUMONE HEADSET; 3,5-MM-AUDIOKABEL; KALIBRIERMIKROFON; ABNEHMBARES BÜGELMIKROFON; USB-C-ZU-A KABEL MIT GAME/CHAT-BALANCE-REGLER; WINDSCHUTZ-SCHAUMAUFSATZ FÜR BOOM-MIKROFON; KURZANLEITUNG | GARANTIEKARTE | WARNSHINWEISKARTE

002 ANFORDERUNGEN

JBL QuantumENGINESOFTWARE-ANFORDERUNGEN (PLATTFORM: NUR WINDOWS 7 / WINDOWS 10 (64 BIT); 500 MB FREIER FESTPLATTENSPEICHER FÜR DIE INSTALLATION)
SYSTEMKOMPATIBILITÄT (PC | XBOX™ | PLAYSTATION™ | NINTENDO SWITCH™ | MOBILGERÄTE | MAC | VR)

003 ÜBERSICHT

01 ANC/TALKTHRU-LED	09 USB-C-ANSCHLUSS
02 ANC/TALKTHRU-TASTE	10 3,5-MM-AUDIOLUCHSE
03 NACHZENTRIERTASTE FÜR HEAD-TRACKING	11 BÜGEL-MIKROFONBUCHSE
04 FLACHFALTBA RE HÖRMUSCHEL	12 ABNEHMBARES BÜGELMIKROFON
05 LAUTSTÄRKEREGELUNG	13 GAME AUDIO-CHAT BALANCE-REGLER
06 RGB-BELEUCHTUNGSZONEN	14 EIN/AUS-LED
07 MIKROFON STUMM/STUMMSCHALTUNG AUFHEBEN	15 LAUTSTÄRKEREGELUNG
08 EIN/AUS-LED	16 MIKROFON-STUMMSCHALT-TASTE

004 KALIBRIERMIKROFON

DETAILLIERTE INSTALLATIONSANWEISUNGEN FINDEN SIE UNTER **JBL QuantumENGINE**

005 EINRICHTUNG

XBOX™ | PLAYSTATION™ | NINTENDO SWITCH™ | MOBILGERÄTE | MAC | VR

PC | MOBILGERÄTE | LAPTOP | NINTENDO SWITCH™
 * DAS USB-C-ZU-C-KABEL IST NICHT IM LIEFERUMFANG ENTHALTEN. DIE VERBINDUNG ÜBER USB-C FUNKTIONIERT MÖGLICHERWEISE NICHT MIT ALLEN MODELLEN DER GENANNTEN GERÄTE.

006 TASTENBEFEHL

ANC EIN/AUS; TALKTHRU EIN/AUS
 NACHZENTRIERTASTE FÜR HEAD-TRACKING
 MASTER-LAUTSTÄRKE ERHÖHEN; MASTER-LAUTSTÄRKE SENKEN

MIKRO STUMM/STUMMSCHALTUNG AUFHEBEN; EIN/AUS
 GAME-LAUTSTÄRKE ERHÖHEN; CHAT-LAUTSTÄRKE ERHÖHEN

007 ERSTE INBETRIEBNAHME

7A VERBİNDE DAS HEADSET ÜBER EINE USB-VERBINDUNG MIT DEINEM PC.

7B RUFE DIE „SOUND SETTINGS (SOUND-EINSTELLUNGEN ÖFFNEN)“ -> „SOUND CONTROL PANEL (SOUND-SYSTEMSTEUERUNG)“ AUF.

7C MARKIERE UNTER „PLAYBACK (WIEDERGABE)“ „JBL QUANTUMONE GAME“ UND WÄHLE „SET DEFAULT (ALS STANDARD SETZEN)“ -> „DEFAULT DEVICE (STANDARDGERÄT)“ AUS.

7D MARKIERE „JBL QUANTUMONE CHAT“ UND WÄHLE „SET DEFAULT (ALS STANDARD SETZEN)“ -> „DEFAULT COMMUNICATION DEVICE (STANDARDKOMMUNIKATIONSGERÄT)“ AUS.

7E MARKIERE UNTER „RECORDING (AUFNAHME)“ „JBL QUANTUMONE CHAT“ UND WÄHLE „SET DEFAULT (ALS STANDARD SETZEN)“ -> „DEFAULT DEVICE (STANDARDGERÄT)“ AUS.

7F WÄHLE IN DER CHAT-ANWENDUNG „JBL QUANTUMONE CHAT“ ALS STANDARD-AUDIOGERÄT AUS.

7G FOLGE ZUM INDIVIDUELLEN EINSTELLEN DER SOUND-EINSTELLUNGEN DEN ANWEISUNGEN AUF DEM BILDSCHIRM.

008 MIKROFON

MIKRO STUMM; STUMMSCHALTUNG AUFHEBEN

009 TECHN. DATEN

Membrangröße:	50-mm-Dynamikmembranen
Frequenzbereich:	20 Hz – 40 kHz
Mikrofonfrequenzbereich:	100 Hz-10 kHz
Max Eingangsleistung:	20 mW
Empfindlichkeit:	95 dB bei 1 kHz, 1 mW
Maximaler Schalldruckpegel:	97 dB
Mikrofonempfindlichkeit:	-41 dBV @ 1 kHz / Pa
Impedanz:	32 Ohm
Mikrofon-Aufnahmestruktur:	Unidirektional
Mikrofongröße:	6 mm x 2,7 mm
Gewicht:	369 g

001 ΤΙ ΕΙΝΑΙ ΣΤΗ ΣΥΣΚΕΥΑΣΙΑ

ΑΚΟΥΣΤΙΚΑ JBL QUANTUMONE, ΚΑΛΩΔΙΟ ΗΧΟΥ 3,5 MM, ΒΑΘΜΟΝΟΜΗΣΗ ΜΙΚΡΟΦΩΝΟΥ, ΑΠΟΣΠΩΜΕΝΟ ΜΙΚΡΟΦΩΝΟ ΜΕ ΕΠΕΚΤΑΣΗ, ΚΑΛΩΔΙΟ TYPE-C ΣΕ ΕΝΔΥΝΑΤΟΤΗΤΑ ΠΑΙΧΝΙΔΙΟΥ/ΣΥΝΔΥΑΣΜΟΥ ΣΥΝΟΜΙΛΙΑΣ, ΠΡΟΣΤΑΤΕΥΤΙΚΑ ΜΑΞΙΛΑΡΑΚΙΑ ΑΦΡΟΥ ΓΙΑ ΤΟ ΜΙΚΡΟΦΩΝΟ ΜΕ ΒΡΑΧΙΟΝΑ, QSG | ΚΑΡΤΑ ΕΓΓΥΗΣΗΣ | ΚΑΡΤΑ ΠΡΟΕΙΔΟΠΟΙΗΣΗΣ

002 ΑΠΑΙΤΗΣΕΙΣ

JBL QuantumENGINE ΑΠΑΙΤΗΣΕΙΣ ΛΟΓΙΣΜΙΚΟΥ (ΠΛΑΤΦΟΡΜΑ: WINDOWS 7 / WINDOWS 10 (64 BIT) ΜΟΝΟ, 500MB ΧΩΡΟΣ ΣΤΟ ΣΚΛΗΡΟ ΔΙΣΚΟ ΓΙΑ ΕΓΚΑΤΑΣΤΑΣΗ) **ΣΥΜΒΑΤΟΤΗΤΑ ΣΥΣΤΗΜΑΤΟΣ** (PC | XBOX™ | PLAYSTATION™ | NINTENDO SWITCH™ | MOBILE | MAC | VR)

003 ΕΠΙΣΚΟΠΗΣΗ

01 ANC / LED ΛΕΙΤΟΥΡΓΙΑΣ	09 ΘΥΡΑ USB-C
TALKTHRU	10 ΥΠΟΔΟΧΗ ΗΧΟΥ 3,5MM
02 ANC / ΠΛΗΚΤΡΟ TALKTHRU	11 ΥΠΟΔΟΧΗ ΕΠΕΚΤΑΣΗΣ
03 ΠΛΗΚΤΡΟ ΚΕΝΤΡΑΡΙΣΜΑΤΟΣ	ΜΙΚΡΟΦΩΝΟΥ
ΞΑΝΑ ΓΙΑ ΤΗΝ ΠΑΡΑΚΟΛΟΥΘΗΣΗ ΤΗΣ ΚΕΦΑΛΗΣ	12 ΑΠΟΣΠΩΜΕΝΟΣ ΒΡΑΧΙΟΝΑΣ ΜΙΚΡΟΦΩΝΟΥ
04 ΜΑΞΙΛΑΡΑΚΙΑ ΚΑΛΥΜΜΑ ΑΥΤΙΟΥ	13 ΣΥΝΔΥΑΣΜΟΣ ΚΛΗΣΗΣ/ΣΥΝΟΜΙΛΙΑΣ ΣΤΟ ΠΑΙΧΝΙΔΙ
05 ΕΛΕΓΧΟΣ ΕΝΤΑΣΗΣ ΗΧΟΥ	14 LED ΚΑΤΑΣΤΑΣΗΣ ΙΣΧΥΟΣ
06 ΖΩΝΗ ΦΩΤΙΣΜΟΥ RGB	15 ΕΛΕΓΧΟΣ ΕΝΤΑΣΗΣ ΗΧΟΥ ΜΙΚΡΟΦΩΝΟΥ
07 ΣΙΓΑΣΗ/ΚΑΤΑΡΓΗΣΗ ΣΙΓΑΣΗΣ	16 ΠΛΗΚΤΡΟ ΣΙΓΑΣΗΣ ΜΙΚΡΟΦΩΝΟΥ
08 LED ΚΑΤΑΣΤΑΣΗΣ ΙΣΧΥΟΣ	

004 ΒΑΘΜΟΝΟΜΗΣΗ ΜΙΚΡΟΦΩΝΟΥ

ΜΕΤΑΒΕΤΕ ΣΤΟ **JBL QuantumENGINE** ΓΙΑ ΑΝΑΛΥΤΙΚΕΣ ΟΔΗΓΙΕΣ ΕΓΚΑΤΑΣΤΑΣΗΣ.

005 ΡΥΘΜΙΣΗ

XBOX™ | PLAYSTATION™ | NINTENDO SWITCH™ | MOBILE | MAC | VR
PC | ΚΙΝΗΤΟ | ΦΟΡΗΤΟΣ ΥΠΟΛΟΓΙΣΤΗΣ | NINTENDO SWITCH™
* ΤΟ ΚΑΛΩΔΙΟ USB-C ΣΕ USB-C ΔΕΝ ΠΕΡΙΛΑΜΒΑΝΕΤΑΙ ΣΤΗ ΣΥΣΚΕΥΑΣΙΑ. Η ΣΥΝΔΕΣΙΜΟΤΗΤΑ USB-C ΜΠΟΡΕΙ ΝΑ ΜΗΝ ΛΕΙΤΟΥΡΓΗΣΕΙ ΜΕ ΟΛΑ ΤΑ ΜΟΝΤΕΛΑ ΤΩΝ ΕΝ ΛΟΓΩ ΣΥΣΚΕΥΩΝ.

006 ΠΛΗΚΤΡΟ ΕΝΤΟΛΗΣ

ANC ΕΝΕΡΓ./ΑΠΕΝΕΡΓ., ΕΝΕΡΓ./ΑΠΕΝΕΡΓ. TALKTHRU ΠΛΗΚΤΡΟ ΚΕΝΤΡΑΡΙΣΜΑΤΟΣ ΞΑΝΑ ΓΙΑ ΤΗΝ ΠΑΡΑΚΟΛΟΥΘΗΣΗ ΤΗΣ ΚΕΦΑΛΗΣ

ΑΥΞΗΣΗ ΚΕΝΤΡΙΚΗΣ ΕΝΤΑΣΗΣ ΗΧΟΥ, ΜΕΙΩΣΗ ΚΕΝΤΡΙΚΗΣ ΕΝΤΑΣΗΣ ΗΧΟΥ
ΣΙΓΑΣΗ / ΚΑΤΑΡΓΗΣΗ ΣΙΓΑΣΗΣ ΜΙΚΡΟΦΩΝΟΥ, ΕΝΕΡΓ./ΑΠΕΝΕΡΓ. ΑΥΞΗΣΗ ΕΝΤΑΣΗΣ ΗΧΟΥ, ΑΥΞΗΣΗ ΕΝΤΑΣΗΣ ΗΧΟΥ ΣΥΝΟΜΙΛΙΑΣ

007 ΡΥΘΜΙΣΗ ΠΡΩΤΗ ΦΟΡΑ

- 7Α ΣΥΝΔΕΣΤΕ ΤΟ ΣΕΤ ΜΙΚΡΟΦΩΝΟΥ-ΑΚΟΥΣΤΙΚΩΝ ΣΤΟΝ ΥΠΟΛΟΓΙΣΤΗ ΣΑΣ ΜΕΣΩ ΤΗΣ ΘΥΡΑΣ USB.
7Β ΜΕΤΑΒΕΤΕ ΣΤΙΣ "SOUND SETTINGS (ΡΥΘΜΙΣΕΙΣ ΗΧΟΥ)" -> "SOUND CONTROL PANEL (ΠΙΝΑΚΑΣ ΕΛΕΓΧΟΥ ΗΧΟΥ)".
7C ΣΤΗΝ ΕΠΙΛΟΓΗ "PLAYBACK (ΑΝΑΠΑΡΑΓΩΓΗ)" ΕΠΙΣΗΜΑΝΕΤΕ ΤΟ "JBL QUANTUMONE GAME" ΚΑΙ ΕΠΙΛΕΞΤΕ "SET DEFAULT (ΟΡΙΣΜΟΣ ΠΡΟΕΠΙΛΕΓΜΕΝΗΣ)" -> "DEFAULT DEVICE (ΠΡΟΕΠΙΛΕΓΜΕΝΗ ΣΥΣΚΕΥΗ)".
7D ΕΠΙΣΗΜΑΝΕΤΕ ΤΟ "JBL QUANTUMONE CHAT" ΚΑΙ ΕΠΙΛΕΞΤΕ "SET DEFAULT (ΟΡΙΣΜΟΣ ΠΡΟΕΠΙΛΟΓΗΣ)" -> "DEFAULT COMMUNICATION DEVICE (ΠΡΟΕΠΙΛΕΓΜΕΝΗ ΣΥΣΚΕΥΗ ΕΠΙΚΟΙΝΩΝΙΑΣ)".
7E ΣΤΗΝ ΕΠΙΛΟΓΗ "RECORDING (ΕΓΓΡΑΦΗ)" ΕΠΙΣΗΜΑΝΕΤΕ ΤΟ "JBL QUANTUMONE CHAT" ΚΑΙ ΕΠΙΛΕΞΤΕ "SET DEFAULT (ΟΡΙΣΜΟΣ ΠΡΟΕΠΙΛΟΓΗΣ)" -> "DEFAULT DEVICE (ΠΡΟΕΠΙΛΕΓΜΕΝΗ ΣΥΣΚΕΥΗ)".
7F ΣΤΗΝ ΕΦΑΡΜΟΓΗ ΣΥΝΟΜΙΛΙΑΣ ΕΠΙΛΕΞΤΕ "JBL QUANTUMONE CHAT" ΩΣ ΠΡΟΕΠΙΛΕΓΜΕΝΗ ΣΥΣΚΕΥΗ ΗΧΟΥ.
7G ΑΚΟΛΟΥΘΗΣΤΕ ΤΙΣ ΟΔΗΓΙΕΣ ΣΤΗΝ ΘΟΝΗ ΓΙΑ ΝΑ ΕΞΑΤΟΜΙΚΕΥΣΕΤΕ ΤΙΣ ΡΥΘΜΙΣΕΙΣ ΗΧΟΥ.

008 ΜΙΚΡΟΦΩΝΟ

ΣΙΓΑΣΗ ΜΙΚΡΟΦΩΝΟΥ, ΚΑΤΑΡΓΗΣΗ ΣΙΓΑΣΗΣ ΜΙΚΡΟΦΩΝΟΥ

009 ΤΕΧΝΙΚΑ ΧΑΡΑΚΤΗΡΙΣΤΙΚΑ

Μέγεθος οδηγού:	Δυναμικοί οδηγοί 50mm
Συχνότητα απόκρισης:	20 Hz - 40 kHz
Συχνότητα απόκρισης μικροφώνων:	100 Hz - 10 kHz
Μέγιστη ισχύς εισόδου	20 mW
Ευαισθησία:	95 dB @ 1 kHz, 1 mW
Μέγιστο SPL:	97 dB
Ευαισθησία μικροφώνων:	-41 dBV @ 1 kHz / Pa
Αντίσταση:	32 Ohm
Τύπος εγγραφής μικροφώνων:	Μονής κατεύθυνσης
Μέγεθος μικροφώνων:	6 mm x 2,7 mm
Βάρος:	369 g

001 CONTENIDO DE LA CAJA

AURICULARES JBL QUANTUMONE; CABLE DE AUDIO DE 3,5 MM; MICRÓFONO DE CALIBRACIÓN; MICRÓFONO DESMONTABLE DE VARILLA; CABLE DE TIPO C A A CON DIAL DE BALANCE JUEGO/CHAT; FILTRO ANTI-VIENTO PARA EL MICRÓFONO DE VARILLA; GUÍA DE INICIO RÁPIDO | TARJETA DE GARANTÍA | TARJETA DE ADVERTENCIA

002 REQUISITOS

JBL QuantumENGINE REQUISITOS DE SOFTWARE (PLATAFORMA: WINDOWS 7 / WINDOWS 10 (64 BITS) SOLAMENTE; 500 MB DE ESPACIO LIBRE EN EL DISCO DURO PARA LA INSTALACIÓN) **COMPATIBILIDAD DE SISTEMAS** (PC | XBOX™ | PLAYSTATION™ | NINTENDO SWITCH™ | MÓVIL | MAC | RV)

003 DESCRIPCIÓN GENERAL

01 LED ANC/TALKTHRU	10 CONECTOR DE AUDIO DE 3.5 MM
02 BOTÓN ANC/TALKTHRU	11 CONECTOR DEL MICRÓFONO DE VARILLA
03 BOTÓN DE RECENTRADO PARA EL SEGUIMIENTO DE LA CABEZA	12 MICRÓFONO DE VARILLA DESMONTABLE
04 COPA AURICULAR PLEGABLE EN PLANO	13 DIAL DE BALANCE DE AUDIO DE JUEGO-CHAT
05 CONTROL DEL VOLUMEN	14 LED DE ESTADO DE ALIMENTACIÓN
06 ZONAS DE ILUMINACIÓN RGB	15 CONTROL DEL VOLUMEN
07 SILENCIAR/REACTIVAR EL MICRÓFONO	16 BOTÓN DE SILENCIADO DEL MICRÓFONO
08 LED DE ESTADO DE ALIMENTACIÓN	
09 PUERTO USB C	

004 MICRÓFONO DE CALIBRACIÓN

CONSULTA LAS INSTRUCCIONES DE CONFIGURACIÓN DETALLADAS EN **JBL QuantumENGINE**.

005 CONFIGURACIÓN

XBOX™ | PLAYSTATION™ | NINTENDO SWITCH™ | MÓVIL | MAC | VR
PC | MÓVIL | PORTÁTIL | NINTENDO SWITCH™
* EL CABLE USB-C A USB-C NO ESTÁ INCLUIDO EN EL ENVASE. LA CONECTIVIDAD MEDIANTE USB C PUEDE NO FUNCIONAR CON TODOS LOS MODELOS DE DICHO DISPOSITIVOS.

006 COMANDOS DE BOTONES

ANC ACTIVADO/DESACTIVADO; TALKTHRU ACTIVADO/DESACTIVADO
BOTÓN DE RECENTRADO PARA EL SEGUIMIENTO DE LA CABEZA

AUMENTAR EL VOLUMEN MAESTRO; DISMINUIR EL VOLUMEN MAESTRO
SILENCIAR/REACTIVAR EL MICRÓFONO; ENCENDIDO/APAGADO
AUMENTAR EL VOLUMEN DEL JUEGO; AUMENTAR EL VOLUMEN DEL CHAT

007 CONFIGURACIÓN POR PRIMERA VEZ

- 7A CONECTA LOS AURICULARES AL PC MEDIANTE UNA CONEXIÓN USB.
7B VE A "SOUND SETTINGS" (AJUSTES DE SONIDO) -> "SOUND CONTROL PANEL" (PANEL DE CONTROL DE SONIDO).
7C EN "PLAYBACK" (REPRODUCCIÓN), RESALTA "JBL QUANTUMONE GAME" Y SELECCIONA "SET DEFAULT" (ESTABLECER PREDETERMINADO) -> "DEFAULT DEVICE" (DISPOSITIVO PREDETERMINADO).
7D RESALTA "JBL QUANTUMONE CHAT" Y SELECCIONA "SET DEFAULT" (ESTABLECER PREDETERMINADO) -> "DEFAULT COMMUNICATION DEVICE" (DISPOSITIVO DE COMUNICACIÓN PREDETERMINADO).
7E EN "RECORDING" (GRABACIÓN), RESALTA "JBL QUANTUMONE CHAT" Y SELECCIONA "SET DEFAULT" (ESTABLECER PREDETERMINADO) -> "DEFAULT DEVICE" (DISPOSITIVO PREDETERMINADO).
7F EN TU APLICACIÓN DE CHAT, SELECCIONA "JBL QUANTUMONE CHAT" COMO DISPOSITIVO DE AUDIO PREDETERMINADO
7G SIGUE LAS INSTRUCCIONES EN PANTALLA PARA PERSONALIZAR LOS AJUSTES DE SONIDO.

008 MICRÓFONO

SILENCIAR MICRÓFONO; REACTIVAR MICRÓFONO

009 ESPECIFICACIONES TÉCNICAS

Tamaño de la unidad:	Unidades dinámicas de 50 mm
Intervalo de frecuencias:	20 Hz - 40 kHz
Respuesta del micrófono en frecuencias:	100 Hz - 10 kHz
Potencia máxima de entrada	20 mW
Sensibilidad:	95 dB a 1 kHz, 1 mW
NPS máxima:	97 dB
Sensibilidad del micrófono:	-41 dBV a 1 kHz/Pa
Impedancia:	32 Ohm
Patrón de captación del micrófono:	Unidireccional
Tamaño del micrófono:	6 mm x 2,7 mm
Peso:	369 g

001 PAKKAUKSEN SISÄLTÖ

JBL QUANTUMONE -KUULOKKEET; 3,5 MM ÄÄNIKAAPELI;
KALIBROINTIMIKROFONI; IRROTETTAVA PUOMIMIKROFONI; TYPE-C-A
-KAAPELI PELI/CHAT-TASAPAINOAJÄÄTİMELLÄ; TUULISUOJA
PUOMIMIKROFONILLE; QSG | TAKUUKORTTI | VAROITUSKORTTI

002 VAATIMUKSET

JBL QuantumENGINE OHJELMISTOVAATIMUKSET (ALUSTA:
VAIN WINDOWS 7 / WINDOWS 10 (64-BITINEN); 500 MT VAPAATA
KIINTELEVITYLÄ ASENNUSTA VARTEN)
JÄRJESTELMÄN YHTEENSOPIVUUS (PC | XBOX™ | PLAYSTATION™ |
NINTENDO SWITCH™ | MOBILI | MAC | VR)

003 YLEISKATSAUS

01 ANC / TALKTHRU-LED	08 VIRRAIN LED-MERKKIVALO
02 ANC / TALKTHRU-PAINIKE	09 USB-C-PORTTI
03 UUDELEENKESKITYSPAINIKE	10 3,5 MM AUDIOLIITIN
	11 PUOMIMIKROFONIN LIITIN
04 LITTEÄKSI TAITTUVA	12 IRROTETTAVA PUOMIMIKROFONI
KUULOKEKUPPI	13 PELIÄÄNTEN-CHATIN
05 ÄÄNENVOIMAKKUUDEN SÄÄDIN	TASAPAINOTUSVALITSIN
06 RGB-VALAISTUSVYÖHYKKEET	14 VIRRAIN LED-MERKKIVALO
07 MIKROFONIN MYKISTYS/ MYKISTYKSEN POISTO	15 ÄÄNENVOIMAKKUUDEN SÄÄDIN
	16 MIKROFONIN MYKISTYSPAINIKE

004 KALIBROINTIMIKROFONI

SIIRRY KOHTAAN **JBL QuantumENGINE** NÄHDÄKSESI
YKSITYSKOHTAISIA ASENNUSOHJEITA.

005 ASETUKSET

XBOX™ | PLAYSTATION™ | NINTENDO SWITCH™ | MOBILI | MAC | VR
PC | MOBILI | KANNETTAVA | NINTENDO SWITCH™

* USB-C-USB-C-KAAPELI EI KUULU PAKKAUKSEEN. LIITETTÄVYYSS
USB-C:N KANSSA EI VÄLTÄMÄTTÄ TOIMI MANITTUJEN LAITTEIDEN
KAIKKIEN MALLIEN KANSSA.

006 PAINIKEKOMENTO

ANC PÄÄLLÄ / POIS PÄÄLTÄ; TALKTHRU PÄÄLLÄ / POIS PÄÄLTÄ
UUDELEENKESKITYSPAINIKE PÄÄN SEURANTAAN
LISÄÄ PÄÄ-ÄÄNENVOIMAKKUUTTA; VÄHENNÄ PÄÄ-
ÄÄNENVOIMAKKUUTTA

MIKROFONIN MYKISTYS/MYKISTYKSEN POISTO: PÄÄLLÄ/POIS
LISÄÄ PELIN ÄÄNENVOIMAKKUUTTA; LISÄÄ CHATIN
ÄÄNENVOIMAKKUUTTA

007 ENSIMMÄINEN KÄYTTÖNOTTO

7A LIITÄ KUULOKKEET TIETOKONEESEEN USB-LIITÄNNÄLLÄ.
7B SIIRRY KOHTAAN "SOUND SETTINGS" (ÄÄNIASETUKSET) -> "SOUND
CONTROL PANEL" (ÄÄNENHJAUSPANEELI).
7C KOHDASSA "PLAYBACK" (TOISTO) KOROSTA "JBL QUANTUMONE GAME"
JA VALITSE "SET DEFAULT" (ASETA OLETUS) -> "DEFAULT DEVICE"
(ASETA OLETUSLAITE).
7D KOROSTA "JBL QUANTUMONE CHAT" JA VALITSE "SET DEFAULT"
(ASETA OLETUS) -> "DEFAULT COMMUNICATION DEVICE" (ASETA
OLETUSVIESTINTÄLAITE).

7E KOHDASSA "RECORDING" (TALLENNUS) KOROSTA "JBL QUANTUMONE
CHAT" JA VALITSE "SET DEFAULT" (ASETA OLETUS) -> "DEFAULT
DEVICE" (OLETUSLAITE).

7F KESKUSTELUSOVELLUKSESSASI VALITSE "JBL QUANTUMONE CHAT"
OLETUSAUDIOLAITTEEKSI.

7G NOUDATA NÄYTÖLLÄ NÄKYVIÄ OHJEITA LUODAKSESI
HENKILÖKOHTAISIA ÄÄNIASETUKSESI.

008 MIKROFONI

MIKROFONIN MYKISTYS; MIKROFONIN MYKISTYKSEN POISTO

009 TEKNISET TIEDOT

Kuuloke-elementin koko:	50 mm dynaamiset elementit
Taajuusvaste:	20 Hz - 40 kHz
Mikrofonin taajuusvaste:	100 Hz - 10 kHz
Suurin syöttöteho	20 mW
Herkkyyks:	95 dB @ 1 kHz, 1 mW
Maksimisi SPL:	97 dB
Mikrofonin herkkyyks:	-41 dBV @1 kHz / Pa
Impedanssi:	32 Ohm
Mikrofonin suuntakuvio:	Yksisuuntainen
Mikrofonin koko:	6 mm x 2,7 mm
Paino:	369 g

001 CONTENU DE LA BOÎTE

CASQUE MICRO JBL QUANTUMONE ; CÂBLE AUDIO 3,5 MM ; ÉTALONNAGE
DU MICROPHONE ; MICROPHONE SUR PERCHE DÉTACHABLE ; CÂBLE TYPE
C VERS A AVEC MOLETTE MÉLANGE JEU / DISCUSSION ; BONNETTE ANTI-
BRUIT POUR LE MICROPHONE SUR PERCHE ; GDR | CARTE DE GARANTIE |
CARTE D'AVERTISSEMENT

002 CONFIGURATION REQUISE

JBL QuantumENGINE CONFIGURATION LOGICIELLE (PLATES-
FORMES : WINDOWS 7 / WINDOWS 10 (64 BITS) UNIQUEMENT ; 500 MO
D'ESPACE DISQUE LIBRE POUR L'INSTALLATION)
COMPATIBILITÉ DU SYSTÈME (PC | XBOX™ | PLAYSTATION™ | NINTENDO
SWITCH™ | MOBILE | MAC | VR)

003 PRÉSENTATION

01 TÉMOIN RBA / TALKTHRU	10 FICHE JACK AUDIO 3,5 MM
02 BOUTON RBA / TALKTHRU	11 FICHE JACK DE MICROPHONE SUR PERCHE
03 BOUTON DE RECENTRAGE POUR LE SUIVI DE TÊTE	12 MICROPHONE SUR PERCHE DÉTACHABLE
04 OREILLETTE À PLIAGE À PLAT	13 MOLETTE DE MIXAGE AUDIO JEU-DISCUSSION
05 COMMANDE DU VOLUME	14 TÉMOIN D'ÉTAT D'ALIMENTATION
06 ZONES À ÉCLAIRAGE RVB	15 COMMANDE DU VOLUME
07 COUPURE / RÉACTIVATION DU MICROPHONE	16 BOUTON COUPURE MICRO
08 TÉMOIN D'ÉTAT D'ALIMENTATION	
09 PRISE USB-C	

004 ÉTALONNAGE DU MICROPHONE

VOIR **JBL QuantumENGINE** POUR LES INSTRUCTIONS DE
CONFIGURATION DÉTAILLÉES.

005 CONFIGURATION

XBOX™ | PLAYSTATION™ | NINTENDO SWITCH™ | MOBILI | MAC | VR
PC | MOBILI | ORDINATEUR PORTABLE | NINTENDO SWITCH™
* L'EMBALLAGE N'INCLUT PAS DE CÂBLE USB-C VERS USB-C. LA
CONNECTIVITÉ AVEC L'USB-C PEUT NE PAS FONCTIONNER AVEC TOUS LES
MODÈLES DES DITS APPAREILS.

006 BOUTONS DES COMMANDES

MARCHE/ARRÊT RBA ; MARCHE/ARRÊT TALKTHRU (MODE VOCAL)
BOUTON DE RECENTRAGE POUR LE SUIVI DE TÊTE

AUGMENTATION VOLUME PRINCIPAL ; DIMINUTION VOLUME PRINCIPAL
COUPURE / ACTIVATION DU MICROPHONE ; MARCHE/ARRÊT
AUGMENTATION VOLUME JEU ; AUGMENTATION VOLUME DISCUSSION

007 PREMIÈRE CONFIGURATION

7A CONNECTEZ LE CASQUE-MICRO À VOTRE PC VIA LA CONNEXION USB.
7B ALLEZ DANS « SOUND SETTINGS (PARAMÈTRES DU SON) » -> « SOUND
CONTROL PANEL (PANEAU DE CONFIGURATION DU SON) ».
7C SOUS « PLAYBACK (LECTURE) » SÉLECTIONNEZ « JBL QUANTUMONE
GAME » PUIS « SET DEFAULT (DÉFINIR PAR DÉFAUT) » -> « DEFAULT
DEVICE (PÉRIPHÉRIQUE PAR DÉFAUT) ».
7D SÉLECTIONNEZ « JBL QUANTUMONE CHAT » PUIS « SET DEFAULT
(DÉFINIR PAR DÉFAUT) » -> « DEFAULT COMMUNICATION DEVICE
(PÉRIPHÉRIQUE DE COMMUNICATION PAR DÉFAUT) ».

7E SOUS « RECORDING (ENREGISTREMENT) », SÉLECTIONNEZ « JBL
QUANTUMONE CHAT » PUIS « SET DEFAULT (DÉFINIR PAR DÉFAUT) » ->
« DEFAULT DEVICE (PÉRIPHÉRIQUE PAR DÉFAUT) ».

7F DANS VOTRE APPLICATION DE CONVERSATION, SÉLECTIONNEZ « JBL
QUANTUMONE CHAT » COMME PÉRIPHÉRIQUE AUDIO PAR DÉFAUT.

7G SUIVEZ LES INSTRUCTIONS À L'ÉCRAN POUR PERSONNALISER VOS
RÉGLAGES AUDIO.

008 MICROPHONE

COUPURE MICRO ; ACTIVATION MICRO

009 SPÉC. TECHNIQUES

Taille de haut-parleur :	Haut-parleurs dynamiques de 50 mm
Réponse en fréquence :	20 Hz - 40 kHz
Réponse en fréquence du micro :	100 Hz - 10 kHz
Puissance d'entrée max.	20 mW
Sensibilité :	95 dB @ 1 kHz / 1 mW
Pression sonore max. :	97 dB
Sensibilité du microphone :	-41 dBV @1 kHz / Pa
Impédance :	32 ohms
Configuration du microphone :	unidirectionnel
Dimensions du microphone :	6 mm x 2,7 mm
Poids :	369 g

001 A DOBOZ TARTALMA

JBL QUANTUMONE HEADSET; 3,5 MM AUDIO KÁBEL; KALIBRÁCIÓS MIKROFON; LEVEHETŐ KÁROS MIKROFON; C-A KÁBEL JÁTÉK/ BESZÉLGÉTES HANGKIEGYENLÍTŐ; HANGSZÜRŐ SZIVACS A KÁROS MIKROFONHOZ; QSG | GARANCIAKÁRTYA | FIGYELMEZTETŐ KÁRTYA

002 KÖVETELMÉNYEK

JBL QuantumENGINE SZOFTVERKÖVETELMÉNYEK (PLATFORM: CSAK WINDOWS 7 / WINDOWS 10 (64 BIT); 500 MB SZABAD MÉRLEVELEMEZ MEGHAJTÓ A TELEPÍTÉSHEZ)

RENDSZER-KOMPATIBILITÁS (PC | XBOX™ | PLAYSTATION™ | NINTENDO SWITCH™ | MOBIL | MAC | VR)

003 ÁTTEKINTÉS

01 ANC / TALKTHRU LED	09 USB-C PORT
02 ANC / TALKTHRU GOMB	10 3,5 MM AUDIO JACK
03 ŰRÁKÖZPONTOSÍTÓ GOMB A FEJ KÖVETÉSÉHEZ	11 KÁROS MIKROFON JACK
04 ÖSSZEHAJTHATÓ FÜLCÉSZE	12 LEVEHETŐ KÁROS MIKROFON
05 HANGERŐ-SZABÁLYOZÁS	13 AUDIO-CHAT
06 RGB VILÁGÍTÁSI ZÓNÁK	14 HANGKIEGYENLÍTÉS JÁTÉKHOZ
07 MIKROFON NÉMÍTÁS/NÉMÍTÁS FELOLDÓ	15 TÖLTŐTÉSJELEZŐ LED
08 TÖLTŐTÉSJELEZŐ LED	16 HANGERŐ-SZABÁLYOZÁS
	17 MIKROFONNÉMÍTÓ GOMB

004 KALIBRÁCIÓS MIKROFON

A RÉSZELETES BEÁLLÍTÁSI UTASÍTÁSOKAT LÁSD:

JBL QuantumENGINE

005 BEÁLLÍTÁS

XBOX™ | PLAYSTATION™ | NINTENDO SWITCH™ | MOBIL | MAC | VR
PC | MOBIL | LAPTOP | NINTENDO SWITCH™

* AZ USB-C-USB-C KÁBEL NEM RÉSZÉ A CSOMAGNAK. ELŐFORDULHAT, HOGY AZ USB-C CSATLAKOZTATÁS NEM MŰKÖDIK AZ EMLÍTETT ESZKÖZÖK ÖSSZES MODELLJÉNÉL.

006 GOMB PARANCS

ANC BE/KI; TALKTHRU KI/BE
ŰRÁKÖZPONTOSÍTÓ GOMB A FEJ KÖVETÉSÉHEZ
HANGERŐ NÖVELÉSE; HANGERŐ CSÖKKENTÉSE
MIKROFON NÉMÍTÁSA/NÉMÍTÁS FELOLDÁSA; BE/KI JÁTÉK HANGEREJÉNEK NÖVELÉSE; CHAT HANGEREJÉNEK NÖVELÉSE

007 ELSŐ BEÁLLÍTÁS

7A CSATLAKOZTASD A FEJHALLGATÓT A PC-HEZ USB-KAPCSOLATON KERESZTŰL.

7B MENÜ A "SOUND SETTINGS (HANGBEÁLLÍTÁSOK)" -> "SOUND CONTROL PANEL (HANG-VEZÉRLŐ PULT)".

7C A „PLAYBACK (VISSZAJÁTSZÁSI)” RÉSZEN JELÖLD KI A „JBL QUANTUMONE GAME” ELEMET ÉS VÁLASZD AZ „SET DEFAULT (ALAPÉRTELMEZETT BEÁLLÍTÁS)” -> "DEFAULT DEVICE (ALAPÉRTELMEZETT ESZKÖZ)” ELEMET.

7D JELÖLD KI A „JBL QUANTUMONE CHAT” ELEMET ÉS VÁLASZD AZ „SET DEFAULT (ALAPÉRTELMEZETT BEÁLLÍTÁS)” -> "DEFAULT COMMUNICATION DEVICE (ALAPÉRTELMEZETT KOMMUNIKÁCIÓS ESZKÖZ)”.

7E A „RECORDING (FELVÉTEL)” RÉSZEN JELÖLD KI A „JBL QUANTUMONE CHAT” ELEMET ÉS VÁLASZD AZ „SET DEFAULT (ALAPÉRTELMEZETT BEÁLLÍTÁS)” -> "DEFAULT DEVICE (ALAPÉRTELMEZETT ESZKÖZ)” ELEMET.

7F AZ ALKALMAZÁSODBAN VÁLASZD A „JBL QUANTUMONE CHAT” ESZKÖZT ALAPÉRTELMEZETT HANGESZKÖZKÉNT.

7G A HANGBEÁLLÍTÁSOK SZEMÉLYRE SZABÁSHOZ KÖVESD A KÉPERNYŐN MEGJELENŐ UTASÍTÁSOKAT.

008 MIKROFON

MIK. NÉMÍTÁSA; MIK. NÉMÍTÁSÁNAK FELOLDÁSA

009 MŰSZAKI ADATOK

Driver mérete	50 mm dinamikus driver
Frekvenciaválasz:	20 Hz – 40 kHz
Mikrofon frekvenciaválasza:	100 Hz -10 kHz
Maximális bemeneti teljesítmény:	20 mW
Érzékenység:	95 dB @ 1 kHz, 1 mW
Maximális SPL:	97 dB
Mikrofon érzékenysége:	-41 dBV @1 kHz / Pa
Impedancia:	32 Ohm
Mikrofon felvétel mintázata:	Egyirányú
Mikrofon mérete:	6 mm x 2,7 mm
Súly:	369 g

001 CONTENUTO DELLA CONFEZIONE

CUFFIE JBL QUANTUMONE; CAVO AUDIO 3,5MM; MICROFONO PER LA CALIBRAZIONE; MICROFONO CON BRACCETTO RIMOVIBILE; CAVO DA TYPE-C A TYPE-A CON CONTROLLER PER BILANCIAMENTO GAME / CHAT; SPUGNA ANTI-VENTO PER MICROFONO CON BRACCETTO; QSG | SCHEDA DI GARANZIA | SCHEDA DELLE AVVERTENZE

002 REQUISITI

JBL QuantumENGINE REQUISITI SOFTWARE (PIATTAFORMA: SOLO WINDOWS 7 / WINDOWS 10 (64 BIT); 500 MB DI SPAZIO LIBERO SU DISCO PER L'INSTALLAZIONE)

COMPATIBILITÀ DI SISTEMA (PC | XBOX™ | PLAYSTATION™ | NINTENDO SWITCH™ | MOBILE | MAC | VR)

003 PANORAMICA

01 LED ANC / TALKTHRU	09 PRESA USB-C
02 PULSANTE ANC / TALKTHRU	10 JACK AUDIO DA 3,5MM
03 PULSANTE DI RI-CENTRATURA PER L'HEAD TRACKING	11 JACK MICROFONO A BRACCETTO RIMOVIBILE
04 PADIGLIONI AURICOLARI RIEPIGABILI	12 MICROFONO A BRACCETTO RIMOVIBILE
05 CONTROLLO DEL VOLUME	13 CONTROLLO BILANCIAMENTO AUDIO DEL GIOCO-CHAT
06 ZONE CON ILLUMINAZIONE RGB	14 LED STATO ACCENSIONE
07 MUTE/UNMUTE MICROFONO	15 CONTROLLO DEL VOLUME
08 LED STATO ACCENSIONE	16 PULSANTE MIC MUTE

004 MICROFONO PER LA CALIBRAZIONE

VAI SU **JBL QuantumENGINE** PER LE ISTRUZIONI DETTAGLIATE SULLA CONFIGURAZIONE.

005 CONFIGURAZIONE

XBOX™ | PLAYSTATION™ | NINTENDO SWITCH™ | MOBILE | MAC | VR
PC | MOBILE | LAPTOP | NINTENDO SWITCH™

* IL CAVO DA USB-C A USB-C NON È INCLUSO NELLA CONFEZIONE. LA CONNETTIVITÀ CON L'USB-C POTREBBE NON FUNZIONARE CON TUTTI I MODELLI DI TALI DISPOSITIVI.

006 PULSANTI DI CONTROLLO

ANC ON/OFF; TALKTHRU ON/OFF
PULSANTE DI RI-CENTRATURA PER L'HEAD TRACKING

AUMENTA IL VOLUME MASTER; DIMINUISCE IL VOLUME MASTER
MICROFONO MUTE / UNMUTE; ON/OFF
AUMENTA IL VOLUME DEL GIOCO; AUMENTA IL VOLUME DELLA CHAT

007 CONFIGURAZIONE AL PRIMO UTILIZZO

- 7A COLLEGARE LE CUFFIE AL PC TRAMITE LA CONNESSIONE USB.
7B ANDARE IN "SOUND SETTINGS" (IMPOSTAZIONI DEL SUONO) -> "SOUND CONTROL PANEL" (PANNELLO DI CONTROLLO DEL SUONO).
7C SOTTO "PLAYBACK" (RIPRODUZIONE) EVIDENZIARE "JBL QUANTUMONE GAME" E SELEZIONARE "SET DEFAULT" (IMPOSTA PREDEFINITO) -> "DEFAULT DEVICE" (DISPOSITIVO PREDEFINITO).
7D EVIDENZIARE "JBL QUANTUMONE CHAT" E SELEZIONARE "SET DEFAULT" (IMPOSTA PREDEFINITO) -> "DEFAULT COMMUNICATION DEVICE" (DISPOSITIVO DI COMUNICAZIONE PREDEFINITO).
7E SOTTO "RECORDING" (REGISTRAZIONE) EVIDENZIARE "JBL QUANTUMONE CHAT" E SELEZIONARE "SET DEFAULT" (IMPOSTA PREDEFINITO) -> "DEFAULT DEVICE" (DISPOSITIVO PREDEFINITO).
7F NELL'APPLICAZIONE DI CHAT, SELEZIONARE "JBL QUANTUMONE CHAT" COME DISPOSITIVO AUDIO PREDEFINITO.
7G SEGUIRE LE ISTRUZIONI SULLO SCHERMO PER PERSONALIZZARE LE IMPOSTAZIONI DEL SUONO.

008 MICROFONO

MIC MUTE; MIC UNMUTE

009 SPECIFICHE TECNICHE

Dimensione del driver:	Driver dinamici da 50 mm
Risposta in frequenza:	20 Hz - 40 kHz
Risposta in frequenza del microfono:	100 Hz -10 kHz
Potenza in ingresso massima:	20 mW
Sensibilità:	95 dB @ 1 kHz, 1 mW
SPL Massimo:	97 dB
Sensibilità del microfono:	-41 dBV @1 kHz / Pa
Impedenza:	32 Ohm
Caratteristica polare del microfono:	Unidirezionale
Dimensioni del microfono:	6 mm x 2,7 mm
Peso:	369 g

001 VERPAKKINGSINHOUD

JBL QUANTUMONE HOOFDELEFOON; 3,5 MM AUDIOKABEL;
KALIBRATIEMICROFOON; AFNEEMBARE BOOMMICROFOON; TYPE-C
NAAR A KABEL MET GAME / CHAT BALANSREGELAAR; PLOPKAP
VOOR BOOM-MICROFOON; SNELSTARTGIDS | GARANTIEBEWIJS |
VEILIGHEIDSGEINFORMATIEBLAD

002 VEREISTEN

JBL QuantumENGINE SOFTWARE-VEREISTEN (PLATFORM: ALLEEN
WINDOWS 7 / WINDOWS 10 (64 BIT); 500 MB VRIJE RUIMTE OP HARDE
SCHIJF VOOR INSTALLATIE)
SYSTEEMCOMPATIBILITEIT (PC | XBOX™ | PLAYSTATION™ | NINTENDO
SWITCH™ | MOBILE | MAC | VR)

003 OVERZICHT

01 ANC / TALKTHRU-LED	09 USB-C-POORT
02 ANC / TALKTHRU-KNOP	10 3,5 MM AUDIO-AANSLUITING
03 CENTREERKNOP VOOR HOOFDTRACKING	11 BOOMMICROFOONAANSLUITING
04 OPVUWBARE OORSCHHELP	12 AFNEEMBARE BOOMMICROFOON
05 VOLUMEREGELAAR	13 GAME AUDIO-CHAT BALANSREGELAAR
06 RGB-VERLICHTINGSZONES	14 STROOMSTATUS-LED
07 MICROFOON DEMPEN / DEMPEN OPHEFFEN	15 VOLUMEREGELAAR
08 STROOMSTATUS-LED	16 MICROFOON DEMPINGKNOP

004 KALIBRATIEMICROFOON

GA NAAR **JBL QuantumENGINE** VOOR GEDETAILLEERDE
INSTALLATIE-INSTRUCTIES.

005 INSTALLATIE

XBOX™ | PLAYSTATION™ | NINTENDO SWITCH™ | MOBILE | MAC | VR
PC | MOBILE | LAPTOP | NINTENDO SWITCH™
* USB-C NAAR USB-C-KABEL IS NIET MEEGELEVERD. CONNECTIVITEIT
MET USB-C WERKT MOGELIJK NIET MET ALLE MODELLEN VAN GENDEMDE
APPARATEN.

006 KNOP COMMANDO

ANC AAN/UIT; TALKTHRU AAN/UIT
CENTREERKNOP VOOR HOOFDTRACKING
VERHOOG VOLUME; VERLAAG MASTER VOLUME

MICROFOON DEMPEN/DEMPEN OPHEFFEN; AAN/UIT
GAMEVOLUME VERHOGEN; CHATVOLUME VERHOGEN

007 EERSTE INSTALLATIE

7A VERBIND DE HEADSET MET JE PC VIA USB.

7B GA NAAR "SOUND SETTINGS (GELUIDSINSTELLINGEN)" -> "SOUND
CONTROL PANEL (GELUIDSBEHEER)".

7C GA NAAR "PLAYBACK (AFSPELEN)", KIES "JBL QUANTUMONE GAME" EN
SELECTEER "SET DEFAULT (STANDAARD-INSTELLING)" -> "DEFAULT
DEVICE (STANDAARD APPARAAT)".

7D SELECTEER "JBL QUANTUMONE CHAT" EN SELECTEER VERVOLGENS
"SET DEFAULT (STANDAARD-INSTELLING)" -> "DEFAULT
COMMUNICATION DEVICE (STANDAARD COMMUNICATIE APPARAAT)".

7E GA NAAR "RECORDING (OPNEMEN)" KIES "JBL QUANTUMONE CHAT" EN
SELECTEER "SET DEFAULT (STANDAARD-INSTELLING)" -> "DEFAULT
DEVICE (STANDAARD APPARAAT)".

7F SELECTEER IN JE CHAT-APPLICATIE "JBL QUANTUMONE CHAT" ALS
STANDAARD AUDIO APPARAAT.

7G VOLG DE INSTRUCTIES OP HET SCHERM OM JE GELUIDSINSTELLINGEN
TE PERSONALISEREN.

008 MICROFOON

MICROFOON DEMPEN; DEMPEN OPHEFFEN

009 TECHNISCHE SPECIFICATIES

Driver grootte:	50 mm Dynamische drivers
Frequentiebereik:	20 Hz - 40 kHz
Frequentiebereik microfoon:	100 Hz - 10 kHz
Max ingangsvermogen	20 mW
Gevoeligheid:	95 dB @ 1 kHz, 1 mW
Maximum SPL:	97 dB
Microfoon gevoeligheid:	-41 dBV @ 1 kHz / Pa
Impedantie:	32 Ohm
Microfoon pickup-patroon:	Unidirectioneel
Microfoon grootte:	6 mm x 2,7 mm
Gewicht:	369 gram

001 INNHOLD I ESKEN

JBL QUANTUMONE HOESET; 3,5 MM LYDKABEL;
KALIBRERINGSMIKROFON; AVTAGBAR BOOM-MIKROFON; TYPE-C-TIL-A-
KABEL MED SPILL/CHATBALANS; SKUMPUTE TIL BOMMIKROFON; OSG I
GARANTIKORT | ADVARSLER-KORT

002 KRAV

JBL QuantumENGINE PROGRAMVAREKRAV (PLATTFORM:
BARE WINDOWS 7 / WINDOWS 10 (64 BIT); 500 MB LEDIG
INSTALLASJONSPLASS PÅ HARDDISKEN)
SYSTEMKOMPATIBILITET (PC | XBOX™ | PLAYSTATION™ | NINTENDO
SWITCH™ | MOBIL | MAC | VR)

003 OVERSIKT

01 ANC / TALKTHRU LED	09 USB-C-PORT
02 ANC / TALKTHRU-KNAPP	10 3,5 MM LYDUTTAK
03 SENTRERINGSKNAPP FOR HODESPORING	11 BOOM-MIKROFONUTTAK
04 HODETELEFONER	12 AVTAGBAR BOOM-MIKROFON
05 VOLUMKONTROLL	13 BALANSEHJUL FOR SPILLYD/ CHAT
06 RGB-LYSSONER	14 LED-LAMPE FOR STRØMSTATUS
07 MIKROFONDEMPING PÅ/AV	15 VOLUMKONTROLL
08 LED-LAMPE FOR STRØMSTATUS	16 DEMP-KNAPP FOR MIKROFON

004 KALIBRERINGSMIKROFON

GÅ TIL **JBL QuantumENGINE** FOR DETALJERTE
OPPSETTANVISNINGER.

005 OPPSETT

XBOX™ | PLAYSTATION™ | NINTENDO SWITCH™ | MOBIL | MAC | VR
PC | MOBIL | BÆRBAR PC | NINTENDO SWITCH™

* USB-C TIL USB-C KABELER IKKE INKLUDERT I PAKKEN. KONEKTIVITET
MED USB-C VIRKER KANSJIE IKKE MED ALLE MODELLER AV NEVNT
ENHETER.

006 KNAPPEKOMMANDO

ANC PÅ/AV; TALKTHRU PÅ/AV
SENTRERINGSKNAPP FOR HODESPORING
ØK MASTERVOLUM; DEMP MASTERVOLUM
MIKROFONDEMPING; PÅ/AV

ØK SPILLVOLUM; ØK CHAT-VOLUM

007 FØRSTEGANGSOPPSETT

7A KOBLE HOESETTET TIL PC-EN MED USB-FORBINDELSEN.

7B GÅ TIL «SOUND SETTINGS» (INNSTILLINGER FOR LYD) -> «SOUND
CONTROL PANEL» (KONTROLLPANEL FOR LYD).

7C UNDER «PLAYBACK» (AVSPILLING) MERKER DU AV FOR «JBL
QUANTUMONE GAME» (JBL QUANTUMONE SPILL) OG VELGER
«SET DEFAULT» (SETT SOM STANDARD) -> «DEFAULT DEVICE»
(STANDARDENHET).

7D MERK AV FOR «JBL QUANTUMONE CHAT» (JBL QUANTUMONE CHATT)
OG VELG «SET DEFAULT» (SETT SOM STANDARD) -> «DEFAULT
COMMUNICATION DEVICE» (STANDARD KOMMUNIKASJONSENHET).

7E UNDER «RECORDING» (OPPTAK) MERKER DU AV FOR «JBL QUANTUMONE
CHAT» (JBL QUANTUMONE CHATT) OG VELGER «SET DEFAULT» (SETT
SOM STANDARD) -> «DEFAULT DEVICE» (STANDARDENHET).

7F I CHATTEPROGRAMMET VELGER DU «JBL QUANTUMONE CHAT» (JBL
QUANTUMONE CHATT) SOM STANDARD LYDENHET.

7G FØLG INSTRUKSJONENE PÅ SKJERMEN FOR Å TILPASSE
LYDINNSTILLINGENE.

008 MIKROFON

MIK DEMPET; MIK IKKE DEMPET

009 TEKNISK SPESIFIKASJON

Driverstørrelse:	50 mm dynamiske drivere
Frekvensrespons:	20 Hz - 40 kHz
Mikrofonens frekvensrespons:	100 Hz-10 kHz
Maks. inngangsstrøm	20 mW
Følsomhet:	95 dB @ 1 kHz, 1 mW
Maksimal SPL:	97 dB
Mikrofonfølsomhet:	-41 dBV @ 1 kHz / Pa
Impedans:	32 ohm
Mikrofonens opptaksmønster:	Ikke-direksjonal
Mikrofonstørrelse:	6 mm x 2,7 mm
Vekt:	369 g

001 ZAWARTOŚĆ OPAKOWANIA

ZESTAW SŁUCHAWEK JBL QUANTUMONE; PRZEWÓD AUDIO 3,5 MM; MIKROFON Z FUNKCJĄ KALIBRACJI; MIKROFON Z ODŁĄCZANYM PAŁĄKIEM; PRZEWÓD Z WTYKIEM TYPU C I A ORAZ REGULACJĄ BALANSU DŹWIĘKU W GRZE I NA CZACIE; PIANKA OCHRONNA DO MIKROFONU Z PAŁĄKIEM; OSG | KARTA GWARANCYJNA | KARTA OSTRZEŻAWCZA

002 WYMAGANIA**JBL QuantumENGINE WYMAGANIA DOT. OPROGRAMOWANIA**

(PLATFORMA: SYSTEM OPERACYJNY WINDOWS 7 LUB WINDOWS 10 (64-BITOWY), 500 MB WOLNEGO MIEJSCA NA DYSKU DO INSTALACJI) **ZGODNOŚĆ Z SYSTEMAMI** (PC | XBOX™ | PLAYSTATION™ | NINTENDO SWITCH™ | URZĄDZENIA MOBILNE | MAC | VR)

003 OMÓWIENIE

01 DIODA ANC / TALKTHRU	10 GNIAZDO AUDIO 3,5 MM
02 PRZYCIŚNIK ANC / TALKTHRU	11 GNIAZDO MIKROFONU Z PAŁĄKIEM
03 PRZYCIŚNIK CENTROWANIA DO ŚLEDZENIA RUCHÓW GŁOWY	12 MIKROFON Z ODŁĄCZANYM PAŁĄKIEM
04 SKŁADANE SŁUCHAWKI MUSZLOWE	13 POKRĘTŁO BALANSU DŹWIĘKU W GRZE I NA CZACIE
05 POKRĘTŁO STEROWANIA GŁOŚNOŚCIĄ	14 DIODA LED ZASILANIA
06 STREFY ŚWIATŁA RGB	15 POKRĘTŁO STEROWANIA GŁOŚNOŚCIĄ
07 WŁ./WYŁ. WYCISZENIA MIKROFONU	16 PRZYCIŚNIK WYCISZANIA MIKROFONU
08 DIODA LED ZASILANIA	
09 PORT USB-C	

004 MIKROFON Z FUNKCJĄ KALIBRACJI

PRZEJDŹ DO **JBL QuantumENGINE**, ABY UZYSKAĆ SZCZEGÓŁOWĄ INSTRUKCJĘ KONFIGURACJI.

005 KONFIGURACJA

XBOX™ | PLAYSTATION™ | NINTENDO SWITCH™ | URZĄDZENIA MOBILNE | MAC | VR
KOMPUTER PC | URZĄDZENIA MOBILNE | LAPTOP | NINTENDO SWITCH™
* KABEL USB-C DO USB-C NIE JEST DOŁĄCZANY DO ZESTAWU. ŁĄCZNOŚĆ Z PORTEM USB-C MOŻE NIE BYĆ MOŻLIWA W PRZYPADKU NIKTÓRYCH MODELI WYMENIOWANYCH URZĄDZEŃ.

006 STEROWANIE PRZYCIŚKAMI

WŁ./WYŁ. ANC; WŁ./WYŁ. TALKTHRU

PRZYCIŚNIK CENTROWANIA DO ŚLEDZENIA RUCHÓW GŁOWY
ZWIĘKSZANIE POZIOMU GŁOŚNOŚCI; ZMNIEJSZANIE POZIOMU GŁOŚNOŚCI WŁ./WYŁ. WYCISZENIA MIKROFONU; WŁ./WYŁ. ZWIĘKSZANIE GŁOŚNOŚCI W GRZE; ZWIĘKSZANIE GŁOŚNOŚCI CZATU

007 KONFIGURACJA PRZED PIERWSZYM UŻYCIEM

7A POŁĄCZ SŁUCHAWKI Z KOMPUTEREM PC ZA POMOCĄ ADAPTERA USB.

7B PRZEJDŹ DO SEKCJI „SOUND SETTINGS” (USTAWIENIA DŹWIĘKU) -> „SOUND CONTROL PANEL” (PANEL STEROWANIA DŹWIĘKIEM).

7C W SEKCJI „PLAYBACK” (ODTWARZANIE) PODŚWIETL POZYCJĘ „JBL QUANTUMONE GAME” (GRA – JBL QUANTUMONE) I WYBIERZ OPCJĘ „SET DEFAULT” (USTAW DOMYŚLNE) -> „DEFAULT DEVICE” (URZĄDZENIE DOMYŚLNE).

7D PODŚWIETL POZYCJĘ „JBL QUANTUMONE CHAT” (CZAT – JBL QUANTUMONE) I WYBIERZ OPCJĘ „SET DEFAULT” (USTAW DOMYŚLNE) -> „DEFAULT COMMUNICATION DEVICE” (DOMYŚLNE URZĄDZENIE KOMUNIKACYJNE).

7E W SEKCJI „RECORDING” (NAGRYWANIE) PODŚWIETL POZYCJĘ „JBL QUANTUMONE CHAT” (CZAT – JBL QUANTUMONE) I WYBIERZ OPCJĘ „SET DEFAULT” (USTAW DOMYŚLNE) -> „DEFAULT DEVICE” (URZĄDZENIE DOMYŚLNE).

7F W APLIKACJI CZATU WYBIERZ POZYCJĘ „JBL QUANTUMONE CHAT” (CZAT – JBL QUANTUMONE) JAKO DOMYŚLNE URZĄDZENIE AUDIO.

7G WYKONAJ POJAWIAJĄCE SIĘ NA EKRANIE INSTRUKCJE, ABY SPERSONALIZOWAĆ USTAWIENIA DŹWIĘKU.

008 MIKROFON

WYCISZ MIKROFON, USŁŃ WYCISZENIE MIKROFONU

009 DANE TECHNICZNE

Rozmiar przetwornika:	Dynamiczne przetworniki
	50 mm
Pasma przenoszenia:	20 Hz - 40 kHz
Pasma przenoszenia mikrofonu:	100 Hz - 10 kHz
Maksymalna moc wejściowa	20 mW
Efektywność:	95 dB przy 1 kHz, 1 mW
Maksymalne ciśnienie akustyczne SPL:	97 dB
Czułość mikrofonu:	-41 dBV przy 1 kHz / Pa
Impedancja:	32 om
Rodzaj mikrofonu:	Jednokierunkowy
Wymiary mikrofonu:	6 mm x 2,7 mm
Masa:	369 g

001 CONTEÚDO DA CAIXA

HEADSET JBL QUANTUMONE; CABO DE ÁUDIO DE 3,5 MM; MICROFONE DE CALIBRAGEM; MICROFONE TIPO BOOM DESTACÁVEL; CABO CONVERSOR DE TIPO C PARA TIPO A COM CONTROLE DE VOLUME GAME / CHAT; MICROFONE TIPO BOOM COM ESPUMA ANTIRRUÍDO; GUIA DE INÍCIO RÁPIDO | CARTÃO DE GARANTIA | CARTÃO DE ADVERTÊNCIA

002 REQUISITOS TÉCNICOS

JBL QuantumENGINE REQUISITOS DE SOFTWARE (PLATAFORMA: WINDOWS 7 / WINDOWS 10 (SOMENTE 64 BITS); 500 MB DE ESPAÇO LIVRE EM DISCO PARA INSTALAÇÃO)

COMPATIBILIDADE (PC | XBOX™ | PLAYSTATION™ | NINTENDO SWITCH™ | SMARTPHONE | MAC | VR)

003 APRESENTAÇÃO

01 LED COMPENSAÇÃO DE RUÍDO / TALKTHRU	08 LED INDICADOR DE ENERGIA
02 BOTÃO COMPENSAÇÃO DE RUÍDO / TALKTHRU	09 PORTA USB-C
03 BOTÃO DE RECENTRALIZAÇÃO PARA SENSOR DE POSIÇÃO DA CABEÇA	10 PLUGUE DE ÁUDIO DE 3,5 MM
04 CONCHA PLANA DOBRÁVEL	11 PLUGUE DO MICROFONE TIPO BOOM
05 CONTROLE DE VOLUME	12 MICROFONE DESTACÁVEL TIPO BOOM
06 ÁREAS COM ILUMINAÇÃO RGB	13 CONTROLE DE VOLUME DE ÁUDIO E CHAT
07 CONTROLE DE MUDDO DO MICROFONE	14 LED INDICADOR DE ENERGIA
	15 CONTROLE DE VOLUME
	16 BOTÃO MUDDO DO MICROFONE

004 MICROFONE DE CALIBRAGEM

PARA OBTER INSTRUÇÕES DE CONFIGURAÇÃO DETALHADAS, CONSULTE

JBL QuantumENGINE**005 CONFIGURAÇÃO**

XBOX™ | PLAYSTATION™ | NINTENDO SWITCH™ | MOBILE | MAC | VR
PC | MOBILE | LAPTOP | NINTENDO SWITCH™
* O CABO USB-C PARA USB-C NÃO VEM INCLUIDO. A CONECTIVIDADE USB-C PODE NÃO FUNCIONAR EM TODOS OS MODELOS.

006 BOTÕES DE CONTROLE

LIGA/DESLIGA ANC; LIGA/DESLIGA TALKTHRU

BOTÃO DE RECENTRALIZAÇÃO PARA SENSOR DE POSIÇÃO DA CABEÇA AUMENTA OU DIMINUI O VOLUME TOTAL MUDDO DO MICROFONE; LIGA/DESLIGA AUMENTA O VOLUME DO GAME OU DA VOZ

007 PRIMEIRA CONFIGURAÇÃO

7A CONECTE O HEADSET AO PC USANDO UM CONECTOR USB.

7B ACESSE SOUND SETTINGS (CONFIGURAÇÕES DE SOM) > SOUND CONTROL PANEL (PAINEL DE CONTROLE DE SOM).

7C NA ABA PLAYBACK (REPRODUÇÃO), ASSINALE JBL QUANTUMONE GAME E SELECIONE A OPÇÃO SET DEFAULT (DEFINIR COMO DISPOSITIVO PADRÃO). O HEADSET SERÁ ASSINALADO COMO DEFAULT DEVICE (DISPOSITIVO PADRÃO).

7D SELECIONE JBL QUANTUMONE CHAT E SET DEFAULT (DEFINIR COMO DISPOSITIVO PADRÃO) > DEFAULT COMMUNICATION DEVICE (DEFINIR COMO DISPOSITIVO DE COMUNICAÇÃO PADRÃO).

7E NA ABA RECORDING (GRAVAÇÃO), ASSINALE JBL QUANTUMONE CHAT E SELECIONE A OPÇÃO SET DEFAULT (DEFINIR COMO DISPOSITIVO PADRÃO). O HEADSET SERÁ ASSINALADO COMO DEFAULT DEVICE (DISPOSITIVO PADRÃO).

7F NO APLICATIVO DE CHAT, SELECIONE JBL QUANTUMONE CHAT COMO DISPOSITIVO DE ÁUDIO PADRÃO.

7G SIGA AS INSTRUÇÕES NA TELA PARA PERSONALIZAR SUAS CONFIGURAÇÕES.

008 MICROFONE

BOTÃO MUDDO DO MICROFONE

009 ESPECIFICAÇÕES TÉCNICAS

Tamanho do driver:	Drivers dinâmicos de 50 mm
Resposta de frequência:	20 Hz a 40 kHz
Resposta de frequência do microfone:	100 Hz a 10 kHz
Potência máxima de entrada	20 mW
Sensibilidade:	95 dB a 1 kHz / 1 mW
NPS máximo:	97 dB
Sensibilidade do microfone:	-41 dBV a 1 kHz / Pa
Impedância	32 Ohms
Padrão de captação do microfone:	Unidirecional
Tamanho do microfone:	6 mm x 2,7 mm
Peso:	369 g

001 DETTA FINNS I LÅDAN

JBL QUANTUMONE-HEADSET; 3,5 MM LJUDKABEL;
KALIBRERINGSMIKROFON; LÖSTAGBAR BOMMIKROFON; TYP-C TILL
A-KABEL MED BALANSRATT FÖR SPEL/CHAT; VINDSKYDD FÖR
BOMMIKROFON; SNABBSTARTGUIDE | GARANTIKORT | VARNINGSKORT

002 KRAV

JBL QuantumENGINEPROGRAMVARUKRAV (PLATTFORM:
ENDAST WINDOWS 7 / WINDOWS 10 (64 BITAR); 500 MB LEDIGT
HÄRDISKUTRYMME FÖR INSTALLATION)
SYSTEMKOMPATIBILITET (PC | XBOX™ | PLAYSTATION™ | NINTENDO
SWITCH™ | MOBIL | MAC | VR)

003 ÖVERSIKT

- | | |
|--|-----------------------------|
| 01 BRUSREDUCERING/TALKTHRU-
LYSDIOD | 08 STRÖMLÄGESLYSDIOD |
| 02 BRUSREDUCERING/TALKTHRU-
KNAPP | 09 USB-C-PORT |
| 03 ÅTERCENTRERINGSKNAPP FÖR
HEAD-TRACKING | 10 3,5 MM LJUDUTTAG |
| 04 HOPPFÄLLBAR ÖRONKOPP | 11 BOMMIKROFONUTTAG |
| 05 VOLYMKONTROLL | 12 LÖSTAGBAR BOMMIKROFON |
| 06 RGB-LJUSZONER | 13 BALANSRATT FÖR SPEL/CHAT |
| 07 MIKROFON PÅ/AV | 14 STRÖMLÄGESLYSDIOD |
| | 15 VOLYMKONTROLL |
| | 16 MIKROFONAVSTÄJNINGSKNAPP |

004 KALIBRERINGSMIKROFON

GÅ TILL **JBL QuantumENGINE**FÖR DETALJERADE
INSTALLATIONSANVISNINGAR.

005 INSTALLATION

XBOX™ | PLAYSTATION™ | NINTENDO SWITCH™ | MOBIL | MAC | VR
PC | MOBIL | BÄRBAR DATOR | NINTENDO SWITCH™
*USB-C TILL USB-C-KABEL INGÅR INTE I PAKETET. ANSLUTNING
MED USB-C FUNGERAR EVENTUELLT INTE FÖR ALLA MODELLER AV
NÄMNDNA ENHETER.

006 KOMMANDOKNAPP

ANC PÅ/AV; TALKTHRU PÅ/AV
ÅTERCENTRERINGSKNAPP FÖR HEAD-TRACKING
HÖJA HUVUDVOLYMEN; SÄNKA HUVUDVOLYMEN

MIKROFON PÅ/AV
HÖJA SPELVOLYMEN; HÖJA CHATT-VOLYMEN

007 FÖRSTA INSTALLATION

7A ANSLUT HEADSETET TILL DIN PC MED USB-ANSLUTNING.
7B GÅ TILL "SOUND SETTINGS" (LJUDINSTÄLLNINGAR) -> "SOUND CONTROL
PANEL" (PANEL MED LJUDREGLAGE).

7C UNDER "PLAYBACK" (UPPSPELNING) MARKERA "JBL QUANTUMONE
GAME" OCH VÄLJ "SET DEFAULT" (VÄLJ STANDARD) > "DEFAULT
DEVICE" (STANDARDENHET).

7D MARKERA "JBL QUANTUMONE CHAT" OCH VÄLJ "SET DEFAULT" (VÄLJ
STANDARD) -> "DEFAULT COMMUNICATION DEVICE" (STANDARD-
KOMMUNIKATIONSENHET).

7E UNDER "RECORDING" (INSPELNING) MARKERA "JBL QUANTUMONE
CHAT" OCH VÄLJ "SET DEFAULT" (VÄLJ STANDARD) -> "DEFAULT
DEVICE" (STANDARDENHET).

7F VÄLJ "JBL QUANTUMONE CHAT" SOM STANDARD-LJUDENHET I DIN
CHAT-APP.

7G FÖLJ INSTRUKTIONERNA PÅ SKÄRMEN FÖR ATT ANPASSA DINA
LJUDINSTÄLLNINGAR.

008 MIKROFON

MIKROFON AV; MIKROFON PÅ

009 TEKNISKA SPECIFIKATIONER

Storlek på högtalarelement:	50 mm dynamiskt
Frekvensomfång:	20 Hz - 40 kHz
Mikrofonens frekvensomfång:	100 Hz - 10 kHz
Max ineffekt	20 mW
Känslighet:	95 dB @ 1 kHz, 1 mW
Max SPL:	97 dB
Mikrofonkänslighet:	-41 dBV vid 1 kHz / Pa
Impedans:	32 Ohm
Mikrofonens lyssningsmönster:	Enriktat
Mikrofonstorlek:	6 mm x 2,7 mm
Vikt:	369 g

001 KUTU INNEHÅLL

JBL QUANTUMONE KULAKLIK; 3,5MM SES KABLOSU; KALIBRASYON
MIKROFON; ÇIKARILABİLİR BOOM MIKROFON; OYUN / SOHBET DENGESİ
KADRANI İLE TIP-C'DEN A YA KABLO; BOOM MIKROFONU İÇİN GÖRÜLTÜ
ÖNLEYİCİ KÖPÜK YAP; KULLANIM KILAVUZU | GARANTI KARTI |
UYARI KARTI

002 GEREKLİLİKLER

JBL QuantumENGINE YAZILIM GEREKSİNİMLERİ (PLATFORM:
YALNIZCA WINDOWS 7 / WINDOWS 10 (64 BIT); KURULUM İÇİN 500MB
BOŞ SABİT DİSK ALANI
SİSTEM UYUMLULUĞU (PC | XBOX™ | PLAYSTATION™ | NINTENDO
SWITCH™ | MOBIL | MAC | VR)

003 GENEL BAKIŞ

- | | |
|--|---------------------------------------|
| 01 ANC / TALKTHRU LED | 09 USB-C GİRİŞİ |
| 02 ANC / TALKTHRU DÜĞMESİ | 10 3.5MM SES GİRİŞİ |
| 03 BAŞ İZLEME İÇİN YENİDEN
MERKEZLEME DÜĞMESİ | 11 BOOM MIKROFON JAKI |
| 04 DÜZ KATLANILABİLİR KULAKLIK
YAPISI | 12 ÇIKARILABİLİR BOOM MIKROFON |
| 05 SES KONTROL | 13 OYUN SES-SOHBET DENGESİ
KADRANI |
| 06 RGB AYDINLATMA ALANLARI | 14 GÜÇ DURUM LEDİ |
| 07 MIKROFON SESSİZ/SESI AÇ | 15 SES KONTROL |
| 08 GÜÇ DURUM LEDİ | 16 MIKROFON SESSİZE AL
DÜĞMESİ |

004 MIKROFON KALIBRASYONU

DETAYLI KURULUM TALIMATLARI İÇİN **JBL QuantumENGINE**
'NA GİDİN.

005 KURULUM

XBOX™ | PLAYSTATION™ | NINTENDO SWITCH™ | MOBIL | MAC | VR
PC | MOBIL | LAPTOP | NINTENDO SWITCH™
* USB-C'DEN USB-C'YE KABLO PAKETE DAHİL DEĞİLDİR. USB-C
İLE BAĞLANTISI, SÖZ KONUSU CİHAZLARIN TÜM MODELLERİYLE
ÇALIŞMAYABİLİR.

006 KOMUT DÜĞMESİ

ANC AÇ/KAPAT; TALKTHRU AÇ/KAPAT
BAŞ İZLEME İÇİN YENİDEN MERKEZLEME DÜĞMESİ

ANA SESİ YÜKSELTİR; ANA SESİ AZALTIR
MIKROFON SESSİZ / SESİ AÇ; AÇMA/KAPATMA
OYUN SESİNİ YÜKSELTİR; KONUŞMA SESİNİ YÜKSELTİR

007 İLK KEZ KURULUM

7A KULAKLIĞI USB BAĞLANTISI İLE BİLGİSAYARINIZA BAĞLAYIN.
7B "SOUND SETTINGS (SES AYARLARI)" -> "SOUND CONTROL PANEL (SES
KONTROL PANELİ)"NE GİDİN.

7C "PLAYBACK (OYNATMA)" ALTINDA, "JBL QUANTUMONE GAME"
VURGULAYIN VE "SET DEFAULT (VARSAYILAN AYARLAR)" -> "DEFAULT
DEVICE (VARSAYILAN CİHAZ)" SEÇENEĞİNİ SEÇİN.

7D "JBL QUANTUMONE CHAT" VURGULAYIN VE "SET DEFAULT
(VARSAYILAN AYARLAR)" -> "DEFAULT COMMUNICATION DEVICE
(VARSAYILAN İLETİŞİM CİHAZI)" SEÇENEĞİNİ SEÇİN.

7E "RECORDING (KAYIT)" ALTINDA, "JBL QUANTUMONE CHAT"
VURGULAYIN VE "SET DEFAULT (VARSAYILAN AYARLAR)" -> "DEFAULT
DEVICE (VARSAYILAN CİHAZ)" SEÇENEĞİNİ SEÇİN.

7F SOHBET UYGULAMANIZDA, "JBL QUANTUMONE CHAT" VARSAYILAN
SES CİHAZI OLARAK SEÇİN.

7G SES AYARLARINIZI KİŞİSELLEŞTİRMEK İÇİN EKRANDAKİ TALIMATLARI
İZLEYİN.

008 MIKROFON

MIKROFON SESSİZ; MIKROFON SESİ AÇ

009 TEKNİK ÖZELLİKLER

Sürücü Boyutu:	50 mm Dinamik sürücüler
Frekans tepkisi:	20 Hz - 40 kHz
Mikrofon Frekans tepkisi:	100 Hz - 10 kHz
Maks. giriş gücü:	20 mW
Hassasiyet:	95 dB @ 1 kHz, 1 mW
Maksimum SPL:	97 dB
Mikrofon hassasiyeti:	-41 dBV @ 1 kHz / Pa
Empedans:	32 Ohm
Mikrofon alıcı modeli:	Tek yönlü
Mikrofon boyutu:	6 mm x 2,7 mm
Ağırlık:	369 gr.

001 КОМПЛЕКТ ПОСТАВКИ

ГАРНИТУРА JBL QUANTUMONE; АУДИОКАБЕЛЬ НА 3,5 ММ;
КАЛИБРОВОЧНЫЙ МИКРОФОН; СЪЕМНЫЙ МИКРОФОН НА СТРЕЛЕ;
КАБЕЛЬ-ПЕРЕХОДНИК С USB ТИПА С НА ТИП А С РЕГУЛЯТОРОМ
БАЛАНСА В ИГРЕ/ЧАТЕ; ВЕТРОЗАЩИТНЫЙ ПОРОЛОН ДЛЯ ШТАНГОВОГО
МИКРОФОНА; КРАТКОЕ РУКОВОДСТВО | ГАРАНТИЙНЫЙ ТАЛОН |
ПРЕДУПРЕЖДЕНИЕ

002 ТРЕБОВАНИЯ**JBL QuantumENGINE - ПРОГРАММНЫЕ ТРЕБОВАНИЯ**

ПЛАТФОРМА: ТОЛЬКО WINDOWS 7 / WINDOWS 10 (64-РАЗР.); 500 МБ
СВОБОДНОГО МЕСТА НА ДИСКЕ ДЛЯ УСТАНОВКИ ПО
СОВМЕСТИМОСТЬ СИСТЕМЫ (ПК | XBOX™ | PLAYSTATION™ | NINTENDO
SWITCH™ | МОБИЛЬНЫЕ УСТРОЙСТВА | MAC | VR-УСТРОЙСТВО)

003 КРАТКИЙ ОБЗОР

01 ИНДИКАТОР ФУНКЦИИ АКТИВНОГО ШУМОПОДАВЛЕНИЯ / TALKTHRU	07 ОТКЛЮЧЕНИЕ/ВКЛЮЧЕНИЕ МИКРОФОНА
02 КНОПКА ФУНКЦИИ АКТИВНОГО ШУМОПОДАВЛЕНИЯ / TALKTHRU	08 ИНДИКАТОР СТАТУСА ПИТАНИЯ
03 КНОПКА ЦЕНТРИРОВАНИЯ ДЛЯ ОТСЛЕЖИВАНИЯ ПОЛОЖЕНИЯ ГОЛОВЫ	09 ПОРТ USB-C
04 СКЛАДНАЯ ЧАШКА НАУШНИКА	10 3,5-ММ АУДИО-РАЗЪЕМ АКТИВНОГО
05 РЕГУЛИРОВКА ГРОМКОСТИ	11 РАЗЪЕМ ДЛЯ МИКРОФОНА НА СТРЕЛЕ
06 ЗОНЫ ПОДСВЕТКИ RGB	12 СЪЕМНЫЙ МИКРОФОН НА СТРЕЛЕ
	13 РЕГУЛЯТОР БАЛАНСА В ИГРЕ/ ЧАТЕ
	14 ИНДИКАТОР СТАТУСА ПИТАНИЯ
	15 РЕГУЛИРОВКА ГРОМКОСТИ
	16 КНОПКА ОТКЛЮЧЕНИЯ МИКРОФОНА

004 КАЛИБРОВОЧНЫЙ МИКРОФОН

ПЕРЕЙДИТЕ НА JBL QuantumENGINE ДЛЯ ПРОСМОТРА
ПОДРОБНЫХ ИНСТРУКЦИЙ ПО НАСТРОЙКЕ.

005 НАСТРОЙКА

XBOX™ | PLAYSTATION™ | NINTENDO SWITCH™ | МОБИЛЬНЫЕ
УСТРОЙСТВА | MAC | VR-УСТРОЙСТВО
ПК | МОБИЛЬНОЕ УСТРОЙСТВО | НОУТБУК | NINTENDO SWITCH™
* ПЕРЕХОДНИКА С USB-C НА USB-A НЕТ В КОМПЛЕКТЕ. ПОДДЕРЖКА
USB-C МОЖЕТ ПРИСУТСТВОВАТЬ ВО ВСЕХ МОДЕЛЯХ ПЕРЕЧИСЛЕННЫХ
УСТРОЙСТВ.

006 ФУНКЦИИ КНОПОК

ВКЛ./ВЫКЛ. АКТИВНОГО ШУМОПОДАВЛЕНИЯ (ANC); ВКЛ./ВЫКЛ.
ФУНКЦИИ TALKTHRU
КНОПКА ЦЕНТРИРОВАНИЯ ДЛЯ ОТСЛЕЖИВАНИЯ ПОЛОЖЕНИЯ ГОЛОВЫ
УВЕЛИЧЕНИЕ ОСНОВНОЙ ГРОМКОСТИ; УМЕНЬШЕНИЕ ОСНОВНОЙ ГРОМКОСТИ
ВЫКЛЮЧЕНИЕ/ВКЛЮЧЕНИЕ МИКРОФОНА; ВКЛ./ВЫКЛ.
УВЕЛИЧЕНИЕ ГРОМКОСТИ В ИГРЕ; УВЕЛИЧЕНИЕ ГРОМКОСТИ ЧАТА

007 ПЕРВОНАЧАЛЬНАЯ НАСТРОЙКА

7A ПОДКЛЮЧИТЕ ГАРНИТУРУ К ПК ЧЕРЕЗ USB-СОЕДИНЕНИЕ.

7B ПЕРЕЙДИТЕ В «SOUND SETTINGS (НАСТРОЙКИ ЗВУКА)» -> «SOUND
CONTROL PANEL (ПАНЕЛЬ УПРАВЛЕНИЯ ЗВУКОМ)».

7C В РАЗДЕЛЕ «PLAYBACK (ВОСПРОИЗВЕДИТЕ)» ВЫДЕЛИТЕ «JBL
QUANTUMONE GAME» И ВЫБЕРИТЕ «SET DEFAULT (НАСТРОЙКИ ПО
УМОЛЧАНИЮ)» -> «DEFAULT DEVICE (УСТРОЙСТВО ПО УМОЛЧАНИЮ)».

7D ВЫДЕЛИТЕ «JBL QUANTUMONE CHAT» И ВЫБЕРИТЕ «SET DEFAULT
(НАСТРОЙКИ ПО УМОЛЧАНИЮ)» -> «DEFAULT COMMUNICATION
DEVICE (УСТРОЙСТВО КОММУНИКАЦИИ ПО УМОЛЧАНИЮ)».

7E В РАЗДЕЛЕ «RECORDING (ЗАПИСЬ)» ВЫДЕЛИТЕ «JBL QUANTUMONE
CHAT» И ВЫБЕРИТЕ «SET DEFAULT (НАСТРОЙКИ ПО УМОЛЧАНИЮ)»
-> «DEFAULT DEVICE (УСТРОЙСТВО ПО УМОЛЧАНИЮ)».

7F В ВАШЕМ ЧАТ-ПРИЛОЖЕНИИ ВЫБЕРИТЕ «JBL QUANTUMONE CHAT» В
КАЧЕСТВЕ АУДИОУСТРОЙСТВА ПО УМОЛЧАНИЮ.

7G СЛЕДУЙТЕ ИНСТРУКЦИЯМ НА ЭКРАНЕ, ЧТОБЫ
ПЕРСОНАЛИЗИРОВАТЬ НАСТРОЙКИ ЗВУКА.

008 МИКРОФОН

ОТКЛЮЧЕНИЕ МИКРОФОНА; ВКЛЮЧЕНИЕ МИКРОФОНА

009 ТЕХНИЧЕСКИЕ ХАРАКТЕРИСТИКИ

Размер мембран:	50-мм динамические мембраны
Частотная характеристика:	20 Гц – 40 КГц
Рабочий диапазон частот микрофона:	100 Гц – 10 КГц
Макс. входная мощность	20 мВт
Чувствительность:	95 дБ при 1 КГц, 1 мВт
Макс. уровень звукового давления:	97 дБ
Чувствительность микрофона:	-41 дБ*В при 1 КГц / Па
Импеданс:	32 Ом
Схема приема сигнала микрофоном:	однонаправленный прием
Размер микрофона:	6 мм x 2,7 мм
Вес:	369 г

001 产品清单

JBL QUANTUMONE 耳机; 3.5MM 音频线; 校准麦克风; 可拆卸
吊杆式麦克风; TYPE-C 转 A 口线, 带有游戏/对讲
平衡拨盘; 适于麦克风的防风罩; 快速入门指南 |
质保卡 | 警告卡

002 要求

JBL QuantumENGINE软件要求 (平台: 仅限 WINDOWS
7 / WINDOWS 10 (64 位); 需要 500MB 硬盘空间以便
安装软件)

系统兼容性 (PC | XBOX™ | PLAYSTATION™ | NINTENDO SWITCH™
| 手机 | MAC | VR)

003 概述

- | | |
|---------------------------------------|-----------------|
| 01 ANC 降噪 / TALKTHRU 自由
通话 LED 指示灯 | 07 麦克风静音/取消静音 |
| 02 ANC 降噪 / TALKTHRU 自由
通话按钮 | 08 电源状态 LED 指示灯 |
| 03 重新居中按钮, 用于
头部追踪 | 09 USB-C 口 |
| 04 折叠式耳罩 | 10 3.5MM 音频插孔 |
| 05 音量控制按键 | 11 吊杆式麦克风插孔 |
| 06 RGB 照明区 | 12 可拆卸吊杆式麦克风 |
| | 13 游戏对讲平衡拨盘 |
| | 14 电源状态 LED 指示灯 |
| | 15 音量控件 |
| | 16 麦克风静音按钮 |

004 校准麦克风

如想了解详细的设置说明, 请转到

JBL QuantumENGINE.

005 设置

XBOX™ | PLAYSTATION™ | NINTENDO SWITCH™ | 手机 | MAC | VR
PC | 手机 | 笔记本电脑 | NINTENDO SWITCH™

* 包装中不含 USB-C 转 USB-A 线。并非所有设备型号
都支持 USB-C 连接。

006 按钮命令

ANC 降噪 开启/关闭; TALKTHROUGH 自由通话 开启/关闭

重新居中按钮, 用于头部追踪

增大主音量; 减小主音量

麦克风静音/取消静音; 开启/关闭

增大游戏音量; 增大对话音量

007 首次设置

7A 通过 USB 连接将耳机连接到您的 PC.

7B 打开 “SOUND SETTINGS (声音设置)” -> “SOUND CONTROL
PANEL (声音控制面板)”.

7C “PLAYBACK (播放)” 下突出显示 “JBL QUANTUMONE GAME
(JBL QUANTUMONE 游戏)”, 然后选择 “SET DEFAULT (默
认设置)” -> “DEFAULT DEVICE (默认设备)”.

7D 突出显示 “JBL QUANTUMONE CHAT (JBL QUANTUMONE 对
讲)”, 然后选择 “SET DEFAULT (默认设置)” -> “DEFAULT
COMMUNICATION DEVICE (默认通信设备)”.

7E “RECORDING (录音)” 下突出显示 “JBL QUANTUMONE
CHAT (JBL QUANTUMONE 对讲)”, 然后选择 “SET DEFAULT
(默认设置)” -> “DEFAULT DEVICE (默认设备)”.

7F 在聊天应用中, 选择 “JBL QUANTUMONE CHAT (JBL
QUANTUMONE 对讲)” 作为默认音频设备.

7G 按屏幕上的说明对声音进行个性化设置.

008 麦克风

麦克风静音; 麦克风取消静音

009 技术规格

驱动单元尺寸:	50mm 动圈驱动单元
频率响应:	20 Hz - 40 kHz
麦克风频率响应:	100 Hz - 10 kHz
最大输入功率	20 mW
灵敏度:	95 dB @ 1 kHz, 1 mW
最大 SPL:	97 dB
麦克风灵敏度:	-41 dBV @ 1 kHz / Pa
阻抗:	32 Ohm
麦克风拾音指向:	单向
麦克风尺寸:	6 mm x 2.7 mm
重量:	369 g

001 包裝盒內物品

JBL QUANTUMONE 耳機; 3.5MM 音訊纜線; 校準麥克風; 可拆分懸吊式麥克風; 帶遊戲/聊天平衡旋鈕的 C 型至 A 型纜線; 懸吊式麥克風的擋風玻璃泡沫; 快速入門指南 | 保固卡 | 警告卡

002 要求

JBL QuantumENGINE 軟體要求 (平台: 僅限 WINDOWS 7 / WINDOWS 10 (64 位元); 500MB 的可用硬碟空間用於安裝)
系統相容性 (PC | XBOX™ | PLAYSTATION™ | NINTENDO SWITCH™ | 手機 | MAC | VR)

003 概覽

- | | |
|------------------------|----------------|
| 01 主動降噪 / TALKTHRU LED | 09 USB-C 連接埠 |
| 02 主動降噪 / TALKTHRU 按鈕 | 10 3.5MM 音訊插孔 |
| 03 頭部追蹤的重定中心按鈕 | 11 懸吊式麥克風插孔 |
| 04 可摺疊耳杯 | 12 可拆分懸吊式麥克風旋鈕 |
| 05 音量控制 | 13 遊戲音訊-聊天平衡旋鈕 |
| 06 RGB 燈光區域 | 14 電源狀態 LED |
| 07 麥克風靜音/取消靜音 | 15 音量控制 |
| 08 電源狀態 LED | 16 麥克風靜音按鈕 |

004 校準麥克風

移至 JBL QuantumENGINE 了解詳細的設定說明。

005 設定

XBOX™ | PLAYSTATION™ | NINTENDO SWITCH™ | 手機 | MAC | VR
PC | 手機 | 筆記型電腦 | NINTENDO SWITCH™
* 包裝未隨附 USB-C 至 USB-C 纜線。與 USB-C 的連接可能不適用於所述裝置的所有型號。

006 按鈕命令

主動降噪開/關; TALKTHRU 開/關
頭部追蹤的重定中心按鈕
增大主音量; 減小主音量
麥克風靜音/取消靜音; 開/關

增大遊戲音量; 增大聊天音量

007 首次設定

- 7A 透過 USB 連接將耳機連接到您的 PC。
7B 移至 SOUND SETTINGS (聲音設定) -> SOUND CONTROL PANEL (聲音控制面板)。
7C 在 PLAYBACK (播放) 下, 反白顯示 JBL QUANTUMONE GAME 並選擇 SET DEFAULT (設定預設) -> DEFAULT DEVICE (預設裝置)。
7D 反白顯示 JBL QUANTUMONE CHAT 並選擇 SET DEFAULT (設定預設) -> DEFAULT COMMUNICATION DEVICE (預設通訊裝置)。
7E 在 RECORDING (錄音) 下, 反白顯示 JBL QUANTUMONE CHAT 並選擇 SET DEFAULT (設定預設) -> DEFAULT DEVICE (預設裝置)。
7F 在您的聊天應用程式中, 選擇 JBL QUANTUMONE CHAT 作為預設音訊裝置。
7G 遵循螢幕上的說明, 個性化您的聲音設定。

008 麥克風

麥克風靜音; 麥克風取消靜音

009 技術規格

- 驅動器尺寸: 50 mm 動態驅動器
頻率回應: 20 Hz - 40 kHz
麥克風頻率回應: 100 Hz - 10 kHz
最大輸入功率: 20 mW
靈敏度: 95 dB @ 1 kHz, 1 mW
最大 SPL: 97 dB
麥克風靈敏度: -41 dBV @ 1 kHz / Pa
阻抗: 32 Ω
麥克風拾音模式: 單向
麥克風尺寸: 6 mm x 2.7 mm
重量: 369 g

001 ISI KOTAK

HEADSET JBL QUANTUMONE; KABEL AUDIO 3,5 MM; MIKROFON KALIBRASI; MIKROFON BOOM DAPAT DILEPAS; KABEL TIPE-C KE A DENGAN DIAL PENYEIMBANG GAME/OBROLAN; BUSA PENAHAN ANGIN UNTUK MIKROFON BOOM; OSG | KARTU GARANSI | KARTU PERINGATAN

002 PERSYARATAN

JBL QuantumENGINE PERSYARATAN PERANGKAT LUNAK
(PLATFORM: WINDOWS 7 / WINDOWS 10 (64 BIT) SAJA; 500 MB RUANG BEBAS DI HARD DRIVE UNTUK PENGINSTALAN)
KOMPATIBILITAS SISTEM (PC | XBOX™ | PLAYSTATION™ | NINTENDO SWITCH™ | PERANGKAT SELULER | MAC | VR)

003 GAMBARAN UMUM

- | | |
|--|--|
| 01 LED ANC/TALKTHRU | 10 JACK AUDIO 3,5 MM |
| 02 TOMBOL ANC/TALKTHRU | 11 JACK MIKROFON BOOM |
| 03 TOMBOL PEMUSATAN KEMBALI UNTUK PELACAKAN KEPALA | 12 MIKROFON BOOM DAPAT DILEPAS |
| 04 EAR-CUP LIPAT DATAR | 13 DIAL PENYEIMBANG AUDIO GAME-OBROLAN |
| 05 KONTROL VOLUME | 14 LED STATUS DAYA |
| 06 ZONA PENCAHAYAAN RGB | 15 KONTROL VOLUME |
| 07 MEMATIKAN/MENYALAKAN SUARA MIKROFON | 16 TOMBOL MEMATIKAN SUARA MIK |
| 08 LED STATUS DAYA | |
| 09 PORT USB-C | |

004 MIKROFON KALIBRASI

BUKA JBL QuantumENGINE UNTUK PETUNJUK PENYIAPAN TERPERINCI.

005 PENYIAPAN

XBOX™ | PLAYSTATION™ | NINTENDO SWITCH™ | PERANGKAT SELULER | MAC | VR
PC | PERANGKAT SELULER | LAPTOP | NINTENDO SWITCH™
* KABEL USB-C KE USB-C TIDAK DISERTAKAN DALAM PAKET.
KONEKTIVITAS DENGAN USB-C MUNGKIN TIDAK BEKERJA DENGAN SEMUA MODEL PERANGKAT YANG DITAWARKAN.

006 TOMBOL PERINTAH

ANC AKTIF/NONAKTIF; TALKTHRU AKTIF/NONAKTIF
TOMBOL PEMUSATAN KEMBALI UNTUK PELACAKAN KEPALA
TAMBAH VOLUME MASTER; KURANGI VOLUME MASTER
MEMATIKAN/MENYALAKAN SUARA MIKROFON; NYALA/MATI
TAMBAH VOLUME GAME; TAMBAH VOLUME OBROLAN

007 PENYIAPAN PERTAMA KALI

- 7A HUBUNGAN HEADSET KE PC VIA SAMPUNGAN USB.
7B MASUK KE "SOUND SETTINGS" -> "SOUND CONTROL PANEL".
7C DI BAWAH "PLAYBACK" SOROTI "JBL QUANTUMONE GAME" DAN PILIH "SET DEFAULT" -> "DEFAULT DEVICE".
7D SOROTI "JBL QUANTUMONE CHAT" DAN PILIH "SET DEFAULT" -> "DEFAULT COMMUNICATION DEVICE".
7E DI BAWAH "RECORDING" SOROTI "JBL QUANTUMONE CHAT" DAN PILIH "SET DEFAULT" -> "DEFAULT DEVICE".
7F PADA APLIKASI OBROLAN ANDA, PILIH "JBL QUANTUMONE CHAT" SEBAGAI PERANGKAT AUDIO STANDAR.
7G IKUTI PETUNJUK PADA LAYAR UNTUK PERSONALISASI PENGATURAN SUARA ANDA.

008 MIKROFON

MENYALAKAN SUARA MIK; MEMATIKAN SUARA MIK

009 SPESIFIKASI TEKNIS

- | | |
|-----------------------------|----------------------|
| Ukuran driver: | Driver dinamis 50 mm |
| Respons frekuensi: | 20 Hz - 40 kHz |
| Respons frekuensi mikrofon: | 100 Hz - 10 kHz |
| Daya input maks. | 20 mW |
| Sensitivitas: | 95 dB @ 1 kHz, 1 mW |
| SPL Maksimum: | 97 dB |
| Sensitivitas mikrofon: | -41 dBV @ 1 kHz/Pa |
| Impedansi: | 32 Ohm |
| Pola pickup Mikrofon: | Search |
| Ukuran mikrofon: | 6 mm x 2,7 mm |
| Berat: | 369 g |

001 同梱品

JBL QUANTUMONEイヤホン本体、3.5MM オーディオケーブル、調整用マイク、着脱可能ブームマイク、ゲーム用TYPE-C-Aケーブル/チャットバランスダイヤル、ブームマイク用風防フォームカバー、クイックスタートガイド(保証書) | 注意事項

002 動作環境

JBL QuantumENGINEソフトウェアの動作環境(プラットフォーム: WINDOWS 7/WINDOWS 10 (64ビット)のみ、500MBのハードディスクドライブ空き容量)

システムの互換性(PC | XBOX™ | PLAYSTATION™) | NINTENDO SWITCH™ | スマートホンなどモバイル端末 | MAC | VR

003 概要

01 ANC/トークスルーLED	08 電源ステータスLED
02 ANC/トークスルーボタン	09 USB-Cポート
03 ヘッドトラッキング用リセンタリングボタン	10 3.5MM オーディオジャック
04 フラットに折りたたみ可能なイヤークップ	11 ブームマイクジャック
05 音量調節	12 着脱可能ブームマイク
06 RGBライティングゾーン	13 ゲームオーディオチャットバランスダイヤル
07 マイクのミュート/ミュート解除	14 電源ステータスLED
	15 音量調節
	16 マイクのミュートボタン

004 調整用マイク

詳細設定手順については、JBL QuantumENGINEに連れてください。

005 設定

XBOX™ | PLAYSTATION™ | NINTENDO SWITCH™ | スマートホンなどモバイル端末 | VR
PC | スマートホンなどモバイル端末 | ノートPC | NINTENDO SWITCH™

*USB-C-USB-Cケーブルは別売です。USB-Cとの接続は、前記のデバイスの全モデルに対応するものではありません。

006 ボタンの操作

ANC オン/オフ、トークスルーオン/オフ
ヘッドトラッキング用リセンタリングボタン
マスターボリュームを上げる、マスターボリュームを下げる
マイクのミュート/ミュート解除、オン/オフ
ゲームボリュームを上げる、チャットボリュームを上げる

007 初期設定

7A USB接続を通してヘッドセット本体をPCに接続してください。

7B 「SOUND SETTINGS (サウンドの設定)」->「SOUND CONTROL PANEL (サウンドコントロールパネル)」にアクセスしてください。

7C 「PLAYBACK (再生)」で「JBL QUANTUMONE GAME (JBL QUANTUMONEゲーム)」をハイライト表示し、「SET DEFAULT (デフォルトデバイスの設定)」->「DEFAULT DEVICE (デフォルトデバイス)」を選択してください。

7D 「JBL QUANTUMONE CHAT (JBL QUANTUMONEチャット)」をハイライト表示し「SET DEFAULT (デフォルトデバイスの設定)」->「DEFAULT COMMUNICATION DEVICE (デフォルト通信デバイス)」を選択してください。

7E 「RECORDING (録音)」で「JBL QUANTUMONE CHAT (JBL QUANTUMONEチャット)」をハイライト表示し、「SET DEFAULT (デフォルトデバイスの設定)」->「DEFAULT DEVICE (デフォルトデバイス)」を選択してください。

7F チャットアプリケーションでデフォルトのオーディオデバイスとして「JBL QUANTUMONE CHAT (JBL QUANTUMONEチャット)」を選択してください。

7G 画面上の指示に従ってサウンド設定をカスタマイズしてください。

008 マイク

マイクのミュート/ミュート解除

009 技術仕様

ドライバーサイズ:	50mm ダイナミックドライバー
周波数特性:	20Hz~40kHz
マイクの周波数特性:	100Hz~10kHz
最大入力:	20mW
出力音圧レベル:	95dB@1kHz, 1mW
最大音圧レベル:	97dB
マイクの出力音圧レベル:	-41dBV@1kHz/Pa
インピーダンス:	32Ω
マイクのピックアップパターン:	単一指向性
マイクのサイズ:	6mmx2.7mm
重量:	約369g

001 구성품

JBL QUANTUMONE ヘッド셋、3.5MM 오디오 케이블, 마이크 보정, 탈착식 폼 마이크, TYPE-C-A 케이블 · 게임/챗 밸런스 다이얼, 폼 마이크용 윈드실드 폼, QSG | 폼보정중서 | 경고 카드

002 요건

JBL QuantumENGINE 소프트웨어 요건(플랫폼: WINDOWS 7/WINDOWS 10(64BIT) 전용, 설치를 위한 500MB 하드 드라이브 여유 공간)
시스템 호환성(PC | XBOX™ | PLAYSTATION™ | NINTENDO SWITCH™ | 모바일 | MAC | VR)

003 개요

01 ANC/TALKTHRU LED	09 USB-C 포트
02 ANC/TALKTHRU 버튼	10 3.5MM 오디오 잭
03 헤드 트레이킹용 리센타링 버튼	11 헤드 마이크 잭
04 접이식 이어컵	12 탈착식 폼 마이크
05 볼륨 제어 다이얼	13 게임 오디오-챗 밸런스 다이얼
06 RGB 조명 구역	14 전원 상태 LED
07 마이크 음소거/음소거 해제	15 볼륨 제어
08 전원 상태 LED	16 마이크 음소거 버튼

004 마이크 보정

세부 설정 지침을 확인하려면 JBL QuantumENGINE 로 이동하십시오.

005 설정

XBOX™ | PLAYSTATION™ | NINTENDO SWITCH™ | 모바일 | MAC | VR
PC | 모바일 | 랩톱 | NINTENDO SWITCH™

*USB-C-USB-C 케이블은 패키지에 포함되어 있지 않습니다. USB-C는 앞서 언급한 장치 중 일부 모델과 연결되지 않을 수 있습니다.

006 버튼 명명

ANC 켜기/끄기, TALKTHRU 켜기/끄기
헤드 트레이킹용 리센타링 버튼
마스터 볼륨 증가, 마스터 볼륨 감소
마이크 음소거/음소거 해제, 켜기/끄기

게임 볼륨 증가, 채팅 볼륨 증가

007 초기 설정

7A USB 연결을 통해 헤드셋을 PC에 연결합니다.

7B 「SOUND SETTINGS(사운드 설정)」->「SOUND CONTROL PANEL(사운드 제어 패널)」로 이동합니다.

7C 「PLAYBACK(재생)」에서「JBL QUANTUMONE GAME」을 강조 표시하고「SET DEFAULT(기본값 설정)」->「DEFAULT DEVICE(기본 장치)」를 선택합니다.

7D 「JBL QUANTUMONE CHAT」을 강조 표시하고「SET DEFAULT(기본값 설정)」->「DEFAULT COMMUNICATION DEVICE(기본 통신 장치)」를 선택합니다.

7E 「RECORDING(레코딩)」에서「JBL QUANTUMONE CHAT」을 강조 표시하고「SET DEFAULT(기본값 설정)」->「DEFAULT DEVICE(기본 장치)」를 선택합니다.

7F 채팅 애플리케이션에서 기본 오디오 장치로「JBL QUANTUMONE CHAT」을 선택합니다.

7G 화면의 지침에 따라 사운드 설정을 사용자에게 맞게 조정합니다.

008 마이크

마이크 음소거, 마이크 음소거 해제

009 기술 사양

드라이버 크기:	50mm 다이내믹 드라이버
주파수 응답:	20Hz~40kHz
마이크 주파수 응답:	100Hz~10kHz
최대 입력:	20mW
민감도:	95dB @1kHz, 1mW
최대 SPL:	97dB
마이크 민감도:	-41dBV @1kHz/Pa
임피던스:	32Ω
마이크 픽업 패턴:	단일 지향성
마이크 크기:	6mm x 2.7mm
중량:	369g

رفع مستوى صوت اللعبة؛ خفض مستوى الصوت الرئيسي

كتم الميكروفون / إلغاء كتم الميكروفون؛ تشغيل/إيقاف تشغيل

رفع مستوى صوت اللعبة؛ رفع مستوى صوت الدردشة

007 الإعداد لأول مرة

7A قم بتوصيل السماعة إلى جهاز الكمبيوتر باستخدام وصلة USB.

7B انتقل إلى "SOUND SETTINGS" (إعدادات الصوت) <- "SOUND CONTROL PANEL" (لوحة التحكم في الصوت).

7C اسفل "PLAYBACK" (تشغيل)، ظلن "JBL QUANTUMONE GAME" وحدد "SET DEFAULT" (تعيين جهاز افتراضي) <- "DEFAULT DEVICE" (الجهاز الافتراضي).

7D ظلن "JBL QUANTUMONE CHAT" وحدد "SET DEFAULT" (تعيين جهاز افتراضي) <- "DEFAULT COMMUNICATION DEVICE" (جهاز اتصال افتراضي).

7E اسفل "RECORDING" (تسجيل)، ظلن "JBL QUANTUMONE CHAT" وحدد "SET DEFAULT" (تعيين جهاز افتراضي) <- "DEFAULT DEVICE" (الجهاز الافتراضي).

7F في تطبيق المراسلة، حدد "JBL QUANTUMONE CHAT" كجهاز الصوت الافتراضي.

7G اتبع التعليمات التي تظهر على الشاشة لتخصيص إعدادات الصوت.

008 الميكروفون

كتم صوت الميكروفون؛ إلغاء كتم صوت الميكروفون

009 المواصفات التقنية

حجم المُشغِّل: مُشغلات ديناميكية 50 مم

استجابة التردد: 20 هرتز - 40 كيلوهرتز

استجابة تردد الميكروفون: 100 هرتز - 10 كيلوهرتز

طاقة الدخل الصوتي: 20 ميلي وات

الحساسية: 95 ديسيبل على 1 كيلوهرتز و1 ميلي وات

أقصى مستوى ضغط صوت: 97 ديسيبل

حساسية الميكروفون: 41- ديسيبل فولت@1 كيلو هرتز/باسكال

المقاومة الكهربائية: 32 أوم

نمط النطاق الميكروفون: غير موجه

حجم الميكروفون: 6 مم x 2.7 مم

الوزن: 369 جرام

001 محتويات العبوة

سماعة QUANTUMONE من JBL؛ كبل صوت طوله 3.5 م؛ ميكروفون المعايير؛

ميكروفون يوم قابل للانفصال؛ كبل من النوع ج إلى كبل من النوع أ بقرص توارن

الصوت والدردشة للألعاب؛ فوم عزل ميكروفون يووم؛ دليل تشغيل سريع أ بطاقة

الضمان أ بطاقة تحذير

002 المتطلبات

JBL QuantumENGINE متطلبات البرامج مُصممة لتشغيل: WINDOWS

7 / WINDOWS 10 (نظام 64 بت) فقط؛ 500 ميجابايت من مساحة القرص

الصلب الخالية للتثبيت)

توافق النظام (XBOX™ | PLAYSTATION™ | NINTENDO SWITCH™ | PC

MOBILE | MAC | VR

003 نظرة عامة

01 مصباح إلغاء الضوضاء النشط / TALKTHRU

02 زر إلغاء الضوضاء النشط / TALKTHRU

03 زر إعادة التمرير لتبديل الرأس

04 أكواد أذن مسطحة

05 التحكم في حجم الصوت

06 مناطق إضاءة بألوان RGB

07 كتم/إلغاء كتم الميكروفون

08 مصباح حالة الطاقة

004 ميكروفون المعايير

انتقل إلى JBL QuantumENGINE للحصول على تعليمات التثبيت التفصيلية.

005 الإعداد

XBOX™ | NINTENDO SWITCH™ | PLAYSTATION™ | MOBILE | MAC | VR

NINTENDO SWITCH™ | LAPTOP | MOBILE | PC

* كبل توصيل USB-C إلى USB-C غير مضمن في العبوة. قد لا يعمل كبل التوصيل

USB-C مع جميع طرز الأجهزة المذكورة.

006 أواخر الزر

تشغيل/إيقاف ANC؛ تشغيل/إيقاف TALKTHRU

زر إعادة التمرير لتبديل الرأس

001 מה באריזה

אוזניות JBL QUANTUMONE؛ כבל שמע 3.5 מ"מ מיקרופון כויל

מיקרופון שטח נתק; כבל USB-C אל A עם גלגלת איזון

משחק/שיחה; ספוג מפיחית רעשי רוח למיקרופון מוט;

מדריך התחלה מהירה | כרטיס אחריות | כרטיס אזרה

002 דרישות

JBL QuantumENGINE דרישות תוכנה (לפטפורמה:

WINDOWS 7/WINDOWS 10 (64 BIT) עם סיביות בלבד; שטח אחסון פני

של 500MB בכונן הקשיח (להתקנה)

תאימות מערכת (NINTENDO | PLAYSTATION™ | XBOX™ | PC

MOBILE | MAC | VR

003 סקירה כללית

01 גריות בקרה ANC/TALKTHRU

02 לחצן ANC/TALKTHRU

03 לחצן מרכז מחדש

04 כיפות אחזק מתקפלות למצב שטוח

05 בקרת עוצמת קול

06 גריות תאורת RGB

07 השתקה/ביטול השתקה של המיקרופון

08 גריות בקרה למצב מתח

09 יציאת USB-C

10 שקע אודיו 3.5 מ"מ

11 שקע מיקרופון שטח

12 מיקרופון שטח נתק

13 גלגלת איזון משחק/שיחה

004 מיקרופון כויל

עבור JBL QuantumENGINE לקבלת הוראות התקנה

005 הגדרות

XBOX™ | NINTENDO SWITCH™ | PLAYSTATION™ | MOBILE | MAC

PC * כבל USB-C אל USB-C אינו כלול במארז. קישוריות עם

USB-C עשויה שלא לעבוד עם כל הדגמים של המכשירים

האמורים.

006 פעולות הלחצן

הפעלה/כיבוי של ANC; הפעלה/כיבוי של TALKTHRU

לחצן מרכז מחדש למעקב ראש

הגברת עוצמת קול ראשית; החלפת עוצמת קול ראשית

הגברת עוצמת קול של משחק; הגברת עוצמת קול של צ'אט

007 הגדרה ראשונית

7A יש לחבר את האוזניות למחשב דרך חיבור USB

7B עיברו אל "SOUND SETTINGS" (הגדרות צלילים) <- "CONTROL PANEL" (לוח הבקרה של צלילים).

7C ב-"PLAYBACK" (הפעלה), סמן את "JBL QUANTUMONE GAME",

ובחירו באפשרות "SET DEFAULT" (הגדר כבירית מחדל) <-

"DEFAULT DEVICE" (התקן כבירית מחדל).

7D יש לסמן את "JBL QUANTUMONE CHAT" ובחר באפשרות "SET

"DEFAULT" (הגדר כבירית מחדל) <- "DEFAULT COMMUNICATION

"DEVICE" (התקן תקשורת של כבירית מחדל).

7E ב-"RECORDING" (הקלטה), יש לסמן את "JBL QUANTUMONE

"CHAT" (לבחור באפשרות "SET DEFAULT" (הגדר כבירית

מחדל) <- "DEFAULT DEVICE" (התקן כבירית מחדל).

7F בשימוש הציאט, יש לבחור ב-"JBL QUANTUMONE CHAT" בתור

התקן השמע של כבירית המחדל.

7G בצעו את ההוראות שבמסך להתאמה אישית של

הגדרות הצלילים.

008 מיקרופון

השתקת מיקרופון; בטל השתקת מיקרופון

009 מפרט טכני

גודל דרייב: דרייביים דינמיים 50 מ"מ

תגובת תדר: 20Hz-40kHz

תגובת תדר מיקרופון: 100Hz-10kHz

הספק כניסה מרבי: 20 מגה-אט

רגישות: 95dB@1kHz, 1mW

סPL מרבי: 97 דציבל

רגישות מיקרופון: Pa/1kHz ב-41dBV

עכבה: 320hm

דפוס קליטת מיקרופון: לא-כיווני

גודל מיקרופון: 6 מ"מ x 2.7 מ"מ

משקל: 369 גרם

Торговая марка:	JBL
Назначение товара:	Пользовательские наушники
Изготовитель:	Харман Интернешнл Индастриз Инкорпорейтед, США, 06901 Коннектикут, г.Стэмфорд, Атлантик Стрит 400, офис 1500
Страна происхождения:	Китай
Импортер в Россию:	ООО "ХАРМАН РУС СиАйЭс", Россия, 127018, г.Москва, ул. Двинцев, д.12, к 1
Гарантийный период:	1 год
Информация о сервисных центрах:	www.harman.com/ru тел. +7-800-700-0467
Срок службы:	2 года

EAC

Товар сертифицирован

Дата производства: Дата изготовления устройства определяется по двум буквенным обозначениям из второй группы символов серийного номера изделия, следующих после разделительного знака «-». Кодировка соответствует порядку букв латинского алфавита, начиная с января 2010 года: 000000-MY0000000, где «M» - месяц производства (А - январь, В - февраль, С - март и т.д.) и «Y» - год производства (А - 2010, В - 2011, С - 2012 и т.д.).

Используйте устройство только по прямому назначению в соответствии с предоставленной инструкцией. Не пытайтесь самостоятельно вскрывать корпус товара и осуществлять ремонт. В случае обнаружения недостатков или дефектов, обращайтесь за гарантийным обслуживанием в соответствии с информацией из гарантийного талона. Особые условия хранения, реализации и (или) транспортировки не предусмотрены. Избегайте воздействия экстремальных температур, длительного воздействия влаги, сильных магнитных полей. Устройство предназначено для работы в жилых зонах. Срок годности не ограничен при соблюдении условий хранения.



Ovaj dokument je originalno proizveden i objavljen od strane proizvođača, brenda JBL, i preuzet je sa njihove zvanične stranice. S obzirom na ovu činjenicu, Tehnoteka ističe da ne preuzima odgovornost za tačnost, celovitost ili pouzdanost informacija, podataka, mišljenja, saveta ili izjava sadržanih u ovom dokumentu.

Napominjemo da Tehnoteka nema ovlašćenje da izvrši bilo kakve izmene ili dopune na ovom dokumentu, stoga nismo odgovorni za eventualne greške, propuste ili netačnosti koje se mogu naći unutar njega. Tehnoteka ne odgovara za štetu nanесenu korisnicima pri upotrebi netačnih podataka. Ukoliko imate dodatna pitanja o proizvodu, ljubazno vas molimo da kontaktirate direktno proizvođača kako biste dobili sve detaljne informacije.

Za najnovije informacije o ceni, dostupnim akcijama i tehničkim karakteristikama proizvoda koji se pominje u ovom dokumentu, molimo posetite našu stranicu klikom na sledeći link:

<https://tehnoteka.rs/p/jbl-slusalice-quantum-one-akcija-cena/>