

Uputstvo za upotrebu (EN)

CANYON web kamera CNE-HWC2N

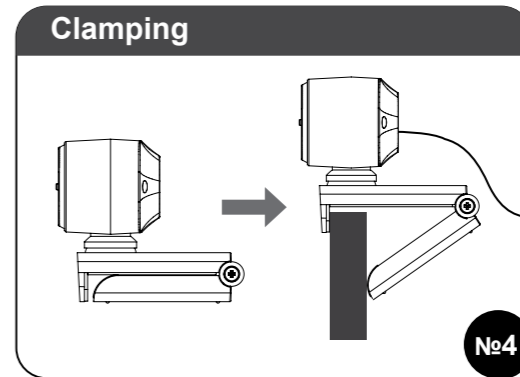
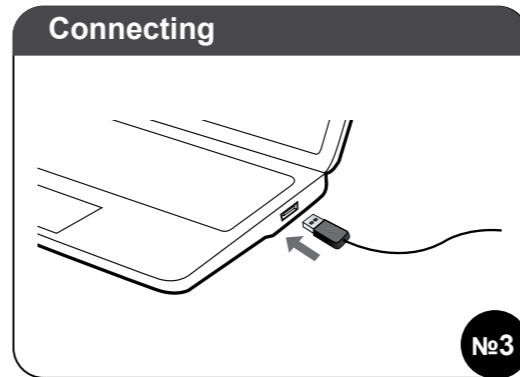
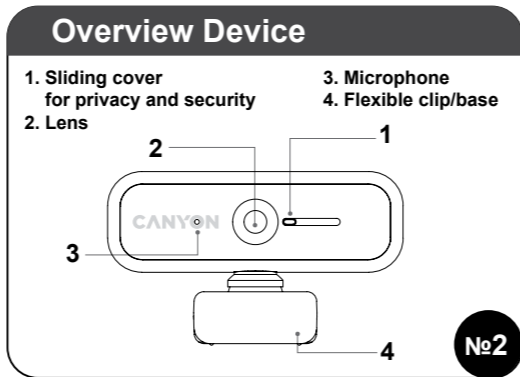
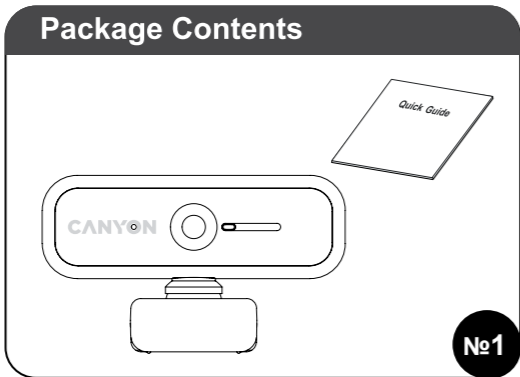
CANYON
YOU CAN



Tehnoteka je online destinacija za upoređivanje cena i karakteristika bele tehnike, potrošačke elektronike i IT uređaja kod trgovinskih lanaca i internet prodavnica u Srbiji. Naša stranica vam omogućava da istražite najnovije informacije, detaljne karakteristike i konkurentne cene proizvoda.

Posetite nas i uživajte u ekskluzivnom iskustvu pametne kupovine klikom na link:

<https://tehnoteka.rs/p/canyon-web-kamera-cne-hwc2n-akcija-cena/>



All other products names and trademarks are property of their respective owners
www.canyon.eu

EN

Features:

- 1080p Full HD Webcam
- Inbanded Mic
- Sensor Resolution: 2 Mpixel
- Image Sensor Technology: 1/3" CMOS
- Maximum Video Resolution: 1920x1080
- Maximum Frame Capture Rate: 30 fps (1920x1080)
- Fixed focus
- Focal length 2mm to infinity
- Viewing angle 88
- AWB/AE - support
- Interface: USB 2.0
- 360 Degrees Rotary Function
- Multi-functional clip
- Cable length 1.5 m
- Skype, Zoom, Teams compatible
- Dimensions: 90x60x55 mm
- Weight: 0.095 kg

Package contents	Device Overview (Diagram №2)	Connection (scheme №3)
Web Camera User Manual	<ol style="list-style-type: none"> 1. Sliding cover for privacy and security 2. Lens 3. Microphone 4. Flexible clip / base 	<p>Connect the webcam cable to the USB port of a personal computer / laptop / all-in-one</p> <p>After turning on the computer and installing the standard drivers for the operating system - the webcam is ready to use.</p> <p>Drivers and complete instruction manual: https://canyon.eu/drivers-and-manuals/</p>

Troubleshooting

Problem	Solution
The problem with using a webcam with Skype	<p>Check for updates and make sure you are using the latest version of Skype.</p> <p>Make sure that the Microphone setting in the Audio Settings window and WebCam Settings in the Video Settings window is set to Video USB Device (for Windows XP, Vista or Windows 7)</p>
When you start Skype empty screen is displayed	<p>Empty screen displayed at start Skype</p> <p>After making a call, make sure that the video device is selected as the a USB video device in Skype settings</p>

The webcam microphone does not work with Skype	Select the Skype menu - Video and Sound settings. Make sure that the "Video USB device" is selected as a primary microphone. To increase the volume, slide the Microphone volume slider to Loud. Click 'Save' button. Make call again
Several USB Video devices are available in the list. Which ones to choose?	There are several video devices. Select each of the devices one at a time and check the operation of the camera. If the webcam has earned, then you have selected the desired device in the list.



SAFETY INSTRUCTIONS

- Read carefully and follow all instructions before using this product.
1. Do not expose the mouse to excessive moisture, water or dust. Do not install in rooms with high humidity and dust level.
 2. Do not expose the mouse to heat: do not place it close to heating appliances, and do not expose it to direct sun rays.
 3. The product shall be connected to the power supply source of the type indicated in the operation manual only.
 4. Never spray liquid detergents. Use only dry clothes for device cleaning.

WARNING

It is forbidden to dismantle the device. Attempt to repair this device is not recommended and leads to cancellation of the warranty.

If the actions from the above list do not contribute to problem solving, please contact the support team at Canyon: <http://canyon.eu/ask-your-question>

DE

Eigenschaften:

- 1080p Full HD Webcam
- eingebauter Mikrofon
- Sensorauflösung: 2 Mpixel
- Bildsensortechnologie: 1/3" CMOS
- Maximale Videoauflösung: 1920x1080
- Maximale Bildaufnahme rate: 30 fps (1920 x 1080)
- Fester Fokus
- Brennweite 2 mm bis unendlich
- Blickwinkel 88
- AWB/AE - Support
- Schnittstelle: USB 2.0
- 360-Grad-Drehfunktion
- Multifunktionsclip
- Kabellänge 1.5 m
- Skype, Zoom, Teams anpassungsfähig
- Dimensionen: 90x60x55 mm
- Gewicht: 0.095 kg

Lieferumfang	Geräteübersicht (Diagramm 2)	Verbindung (Schema 3)
Webcam Benutzerhandbuch	<ol style="list-style-type: none"> 1. Der Schalter für die Privatsphäre 2. Objektiv 3. Mikrofon 4. Flexible Klemme / Fussplatte 	<p>Schließen Sie das Webcam-Kabel an den USB-Anschluss eines PCs / Laptops / All-in-One-Geräts an</p> <p>Nach dem Einschalten des Computers und der Installation der Standardtreiber für das Betriebssystem ist die Webcam einsatzbereit. Treiber und vollständige Bedienungsanleitung: https://canyon.eu/drivers-and-manuals/</p>

Störungsbeseitigung

Problem	Problemlösung
Das Problem bei der Verwendung einer Webcam mit Skype	<p>Suchen Sie nach Updates und stellen Sie sicher, dass Sie die neueste Version von Skype verwenden.</p> <p>Stellen Sie sicher, dass die Mikrofoneinstellung im Fenster Audioeinstellungen und die WebCam-Einstellungen im Fenster Videoeinstellungen auf Video-USB-Gerät (für Windows XP, Vista oder Windows 7) eingestellt sind.</p>
Wenn Sie Skype starten, wird ein leerer Bildschirm angezeigt	<p>Beim Starten von Skype wird ein leerer Bildschirm angezeigt</p> <p>Stellen Sie nach dem Tätigen eines Anrufs sicher, dass das Videogerät in den Skype-Einstellungen als USB-Videogerät ausgewählt ist</p>

Das Webcam-Mikrofon funktioniert nicht mit Skype	Wählen Sie das Skype-Menü - Video- und Toneinstellungen. Stellen Sie sicher, dass das "USB-Videogerät" als primäres Mikrofon ausgewählt ist. Um die Lautstärke zu erhöhen, schieben Sie den Lautstärkeregler des Mikrofons auf Laut. Klicken Sie auf die Schaltfläche "Speichern". Rufen Sie erneut an
In der Liste sind mehrere USB-Videogeräte verfügbar. Welche sollte man wählen?	Es gibt mehrere Videogeräte. Wählen Sie jedes Gerät einzeln aus und überprüfen Sie die Funktion der Kamera. Wenn die Webcam funktioniert hat, dann haben Sie das erforderliche Gerät in der Liste ausgewählt.



SICHERHEITSHINWEISE

- Lesen Sie diese Hinweise sorgfältig durch und befolgen Sie sie, bevor Sie dieses Produkt verwenden.
1. Setzen Sie die Maus keiner übermäßigen Feuchtigkeit, Wasser oder Staub aus. Installieren Sie nicht in Räumen mit hoher Luftfeuchtigkeit und Staub.
 2. Setzen Sie die Maus keiner Hitze aus: Stellen Sie sie nicht in der Nähe von Heizgeräten auf und setzen Sie sie keinen direkten Sonnenstrahlen aus.
 3. Das Produkt darf nur an die Stromversorgungsquelle des in der Bedienungsanleitung angegebenen Typs angeschlossen werden.
 4. Sprühen Sie niemals flüssige Reinigungsmittel. Verwenden Sie zur Gerätereinigung nur trockene Tücher.

WARNUNG

Es ist verboten, das Gerät zu zerlegen. Der Versuch, dieses Gerät zu reparieren, wird nicht empfohlen und führt zum Erlöschen der Garantie.

Wenn die Aktionen aus der obigen Liste nicht zur Problemlösung beitragen, wenden Sie sich bitte an das Supportteam von Canyon: <http://canyon.eu/ask-your-question>

ES

Características:

- Cámara web de alta definición de 1080p
- Micrófono con banda
- Resolución del sensor: 2 Mpixel
- Tecnología de sensor de imagen: 1/3" CMOS
- Resolución máxima de vídeo: 1920x1080
- Velocidad máxima para captura de fotogramas: 30 fps (1920x1080)
- Enfoque fijo
- Distancia focal 2mm al infinito
- Ángulo de visión 88
- Asistencia para AE/AWB
- Interfaz: USB 2.0
- Función rotativa de 360 grados
- Clip multifuncional
- Longitud del cable 1,5 m
- Compatible con Skype, Zoom, Teams
- Dimensiones: 90x60x55 mm
- Peso: 0,095 kg

Contenido del paquete	Descripción general del dispositivo (Diagrama №2)	Conexión (esquema # 3)
Cámara Web Manual del usuario	<ol style="list-style-type: none"> 1. Botón para la cubierta de privacidad 2. Lente 3. Micrófono 4. Clip flexible / base 	<p>Conecte el cable de la cámara web al puerto USB de un computador personal / portátil / equipo todo-en-uno</p> <p>Después de encender el computador e instalar los controladores estándar del sistema operativo - la cámara web estará lista para usarse. Controladores y manual de instrucciones completo: https://canyon.eu/drivers-and-manuals/</p>

Solución de problemas

Solución	de proble
Problemas al usar una cámara web con Skype	<p>Compruebe si hay actualizaciones y asegúrese de estar usando la última versión de Skype.</p> <p>Asegúrese que la configuración del micrófono (en la ventana de configuración de audio) y la configuración de la cámara web (en la ventana de configuración de vídeo) estén seleccionados como dispositivo de vídeo USB (para Windows XP, Vista o Windows 7).</p>
Al iniciar Skype aparecerá una pantalla vacía	<p>Pantalla vacía que aparece al iniciar Skype</p> <p>Después de hacer una llamada, asegúrese que el dispositivo de vídeo esté seleccionado como dispositivo de vídeo USB en la configuración de Skype.</p>

El micrófono de la cámara web no funciona con Skype	<p>Seleccionar el menú de Skype: Configuración de vídeo y sonido. Asegúrese que el "Dispositivo de vídeo USB" esté seleccionado como micrófono principal. Para aumentar el volumen, deslice el control de volumen del micrófono a Alto. Haga clic en el botón "Save" (Guardar) Vuelva a hacer una llamada</p>
En la lista hay varios dispositivos de vídeo USB que están disponibles. ¿Cuál de ellos debe	<p>Hay varios dispositivos de vídeo. Seleccione cada dispositivo de uno en uno y verifique el funcionamiento de la cámara. Si la cámara web ha sido aceptada, entonces ha seleccionado el dispositivo requerido en la lista.</p>



INSTRUCCIONES DE SEGURIDAD

- Lea atentamente y siga todas las instrucciones antes de usar este producto.
1. No exponga el ratón a humedad excesiva, agua o polvo. No instalar en sitios que posean un alto nivel de humedad y polvo.
 2. No exponga el ratón al calor: no lo coloque cerca de aparatos de calefacción, y no lo exponga a los rayos solares directos.
 3. El producto debe ser conectado únicamente a la fuente de alimentación del tipo indicado en el manual de instrucciones.
 4. Nunca rocíe detergentes líquidos. Utilice solo telas secas para efectuar la limpieza del dispositivo.

ADVERTENCIA

Está prohibido desarmar el dispositivo. El hecho de intentar reparar este dispositivo no es recomendable y provocará la cancelación de la garantía.

Si las acciones mencionadas en la lista anterior no contribuyen a la resolución del problema, por favor contacte con el equipo de atención de Canyon: <http://canyon.eu/ask-your-question>

WARRANTY

The warranty period starts from the day of the product purchase from Canyon authorized Seller. The date of purchase is the date specified on your sales receipt or on the waybill. During the warranty period, repair, replacement or refund for the purchase shall be performed at the discretion of Canyon. In order to obtain warranty service, the goods must be returned to the Seller at the place of purchase together with proof of purchase (receipt or bill of lading). 2 years warranty from the date of purchase by the consumer. The service life is 2 years. Additional information about the use and warranty is available at <https://canyon.eu/warranty-terms/>

Manufacturer: Asbisc Enterprises PLC, 43, Kolonakiou Street, Diamond Court 4103 Ayios Athanasios <http://canyon.eu>

GARANTIE

Die Garantiezeit beginnt ab dem Tag des Produktkaufs beim von Canyon autorisierten Verkäufer. Das Kaufdatum ist das auf Ihrem Kaufbeleg oder auf dem Warenbegleitschein angegebene Datum. Während der Garantiezeit erfolgt die Reparatur, der Austausch oder die Rückerstattung des Kaufs nach Ermessen von Canyon. Um einen Garantieservice zu erhalten, muss die Ware zusammen mit dem Kaufnachweis (Kaufbeleg oder Frachtbrief) am Kaufort an den Verkäufer zurückgesandt werden. 2 Jahre Garantie ab Kaufdatum durch den Verbraucher. Die Lebensdauer beträgt 2 Jahre. Weitere Informationen zur Verwendung und Garantie finden Sie unter <https://canyon.eu/warranty-terms/>

Hersteller: Asbisc Enterprises PLC, 43, Kolonakiou Street, Diamond Court 4103 Ayios Athanasios <http://canyon.eu>

GARANTÍA

El período de garantía comienza a partir del día de la compra del producto al vendedor autorizado por Canyon. La fecha de compra es la especificada en su recibo de compra o en la hoja de ruta. Durante el período de garantía, la reparación, sustitución o reembolso de la compra se realizará a criterio de Canyon. Para obtener el servicio de garantía, la mercancía debe ser devuelta al vendedor en el lugar de compra junto con el respectivo comprobante (recibo u hoja de ruta). 2 años de garantía a partir de la fecha de compra por parte del consumidor. La vida útil del dispositivo es de 2 años. Puede encontrar información adicional sobre el uso y la garantía en <https://canyon.eu/warranty-terms/>.

Fabricante: Asbisc Enterprises PLC, 43, Kolonakiou Street, Diamond Court 4103 Ayios Athanasios <http://canyon.eu>

FR

Caractéristiques techniques:

- Webcam Full HD 1080p
- Microphone intégré
- Résolution du capteur : 2 MP
- Technologie de capteur d'image: 1/3" CMOS
- Résolution d'image maximale: 1920x1080
- Taux de vitesse de trame maximale: 30 fps (1920x1080)
- Mise au point fixe
- Distance focale de 2 mm à l'infini
- Angle de visibilité 88
- Supporte AWB/AE
- Interface USB 2.0
- Rotation à 360°
- Clip multifonctionnel
- Longueur du câble 1,5 m
- Compatible avec Skype, Zoom, Teams
- Dimensions: 90x60x55 mm
- Poids: 0,095 kg

IT

IT

Caratteristiche:

- 1080p Full HD Webcam
- Microfono integrato
- Sensore di risoluzione: 2 Mpixel
- Tecnologia dei sensori di immagine: 1/3" CMOS
- Massima risoluzione video: 1920x1080
- Velocità massima di acquisizione dei fotogrammi: 30 fps (1920x1080)
- Messa a fuoco fissa
- Lunghezza focale: 2mm all'infinito
- Angolo di visione 88
- Supporto AWB/AE
- Interfaccia: USB 2.0
- Funzione rotante a 360°
- Clip multifunzionale
- Lunghezza del cavo: 1.5 m
- Compatibile con Skype, Zoom e Teams
- Dimensioni: 90x60x55 mm
- Peso: 0.095 kg

RU

RU

RU

Технические характеристики:

- Веб-камера 1080p Full HD
- Встроенный микрофон
- Разрешение сенсора: 2 Мпикс
- Матрица CMOS 1/3 дюйма
- Максимальное разрешение видео: 1920x1080
- Максимальная частота захвата кадров: 30 кадров в секунду (1920x1080)
- Фиксированный фокус
- Фокусное расстояние от 2 мм до бесконечности
- Угол обзора 88 градусов
- Поддержка AWB / AE
- Интерфейс: USB 2.0
- Функция вращения на 360 градусов
- Многофункциональный зажим
- Длина кабеля 1,5 м
- Совместимость со Skype, Zoom, Teams
- Размеры: 90x60x55 мм
- Вес: 0,095 кг

UA

Характеристики:

- Веб-камера 1080p Full HD
- Вбудований мікрофон
- Дозвільна здатність сенсора: 2 Мпікс
- Матриця CMOS 1/3 дюйми
- Максимальна роздільна здатність відео: 1920x1080
- Максимальна частота кадрів: 30 кадрів в секунду (1920x1080)
- Фіксований фокус
- Фокуса відстань від 2 мм до нескінченності
- Кут огляду 88 градусів
- Підтримка AWB / AE
- Інтерфейс: USB 2.0
- Функція обертання на 360 градусів
- Багатофункціональний зажим
- Довжина кабелю 1,5 м
- Сумісність з Skype, Zoom, Teams
- Розміри: 90x60x55 мм
- Вага: 0,095 кг

Contenu du colis	Aperçu des dispositifs (Schéma №2)	Raccordement (Schéma №3)
Webcam <p>Manuel d'utilisation</p>	<ol style="list-style-type: none">Le commutateur pour la couverture de confidentialité L'objectif Le microphone Pince flexible / support	<p>Branchez le câble de la webcam sur le port USB de votre ordinateur personnel / ordinateur portable / tout-en-un</p> <p>Dès que votre ordinateur est allumé et les pilotes standard pour le système opérationnel sont installés, la webcam est prêt à être utilisée.</p> <p>Les pilotes ainsi que le manuel d'utilisation complet sont disponible sur le site web: https://canyon.eu/drivers-and-manuals/</p>

Contenu de la boîte et aperçu des dispositifs (Schéma №2)

Contenu de la boîte et aperçu des dispositifs (Schéma №2)

Contenuto della scatola	Panoramica del dispositivo (Diagramma №2)	Connessione (schema №3)
Webcam <p>Manuale utente</p>	<ol style="list-style-type: none">Interruttore per la privacy Lente Microfono Clip flessibile / base	<p>Collegare il cavo della webcam alla porta USB del pc/portatile/ tutto-in-uno</p> <p>Dopo aver accesso il computer ed installato i driver standard del sistema operativo, la webcam sarà pronta per l'uso.</p> <p>I driver e il manuale di istruzioni completo si possono consultare al seguente indirizzo: https://canyon.eu/drivers-and-manuals/</p>

Contenu de la boîte et aperçu des dispositifs (Schéma №2)

Contenu de la boîte et aperçu des dispositifs (Schéma №2)

Contenu de la boîte et aperçu des dispositifs (Schéma №2)

Инструкция по эксплуатации. Веб-камера 1 Мп		
Комплектация	Обзор устройства (схема №2)	Подключение (схема №3)
<p>Вэб камера</p> <p>Руководство пользователя</p>	<ol style="list-style-type: none">Сдвигная шторка для обеспечения конфиденциальности и безопасности Объектив Микрофон Гибкий зажим/основание	<p>Подключите кабель Вэб камеры к USB-порту персонального компьютера / ноутбука / моноблока</p> <p>После включения компьюте-ра и установки Операцион-ной системой стандартных драйверов – Вэб камера готова к работе.</p> <p>Драйверы и полное руко-водство по эксплуатации: http://canyon.ru/draivery-i-rukovodstva/</p>

Contenu de la boîte et aperçu des dispositifs (Schéma №2)

Contenu de la boîte et aperçu des dispositifs (Schéma №2)

Комплектация	Обзор устройства (схема №2)	Підключення (схема №3)
<p>Веб-камера</p> <p>Керівництво користувача</p>	<ol style="list-style-type: none">Зсувна шторка для забезпечення конфіденційності та безпеки Об'єктив Мікрофон Гнучкий затискач/ підставка	<p>Підключіть кабель, який виходить із веб-камери до вільного USB-порту персонального комп'ютера/ноутбу-ка/ моноблоку</p> <p>Після увімкнення комп'ютера і встановлення Операційної системою стандартних драй-верів - веб камера готова до роботи.</p> <p>Драйвери і повне керівництво по експлуатації: https://canyon.ua/draivery-instruktsii/</p>

Дépannage		
Résolution des	Problème	
<p>Problème d'utilisation de la webcam avec Skype</p>	<p>Vérifiez la disponibilité des mises à jour et assurez-vous d'utiliser la dernière version de Skype.</p> <p>Veuillez vous assurer que le réglage du Micro dans les Paramètres Audio et le réglage de la Webcam dans les paramètres Vidéo sont définis sur le dispositif Vidéo USB (pour Windows XP, Vista ou Windows 7)</p>	
<p>Lorsque vous lancer Skype, vous voyez s'afficher un écran vide</p>	<p>Un écran vide s'affiche lorsque vous lancer Skype</p> <p>Après avoir effectué un appel, veuillez vous assurer que le dispositif vidéo est sélectionné comme un dispositif vidéo UBS dans les paramètres Skype</p>	

Contenu de la boîte et aperçu des dispositifs (Schéma №2)

Contenu de la boîte et aperçu des dispositifs (Schéma №2)

Problema	Soluzion
<p>Il problema con l'utilizzo della webcam in Skype</p>	<p>Consultare gli aggiornamenti e assicurarsi che si stia usando l'ultima versione di Skype.</p> <p>Assicurarsi che le impostazioni del microfono nelle Impostazioni audio e le impostazioni webcam nella sezione Impostazioni video siano impostate su Dispositivo USB Video (per Windows XP, Vista or Windows 7)</p>
<p>All'avvio di Skype viene visualizzata una schermata vuota</p>	<p>Schermata vuota visualizzata all'avvio di Skype</p> <p>Dopo aver effettuato una chiamata, assicurarsi che il dispositivo video sia selezionato come il dispositivo USB video nelle impostazioni Skype</p>

Contenu de la boîte et aperçu des dispositifs (Schéma №2)

Contenu de la boîte et aperçu des dispositifs (Schéma №2)

Contenu de la boîte et aperçu des dispositifs (Schéma №2)

Устранение неисправностей		
Проблема	Решение	
<p>Проблема при использо-вании веб-камеры со Skype</p>	<p>Проверьте наличие обновлений и убедитесь, что используется последняя версия Skype. Убедитесь, что для настройки микрофона в окне «параметры звука» и веб-камеры в окне «параметры видео» задано видео USB-устрой-ство (для Windows XP, Vista или Windows 7)</p>	
<p>При запуске Skype отображается пустой экран</p>	<p>Пустой экран, отображаемый при запуске Skype после выполнения вызова - убедитесь, что видеопристройство выбрано в качестве виде-оустройства USB в настройках Skype</p>	

Contenu de la boîte et aperçu des dispositifs (Schéma №2)

Contenu de la boîte et aperçu des dispositifs (Schéma №2)

Усунення несправностей		
Проблема	Вирішення	
<p>Проблема при вико-ристанні веб-камери під час використання Skype</p>	<p>Переконайтеся, що використовується остання версія Skype. Переконайтеся, що для налашту-вання мікрофону у вікні «параметри звуку» і веб-камери в під час використання відео» вибрано Сanyon CNS-CWC5 Webcam (Microphone) (для Windows XP, Vista або Windows 7)</p>	
<p>При запуску Skype ві-дображається порожній екран</p>	<p>Переконайтеся, що в якості відеопристрою USB у налаштуваннях Skype задано веб-ка-меру</p>	

Le microphone de la webcam ne fonctionne pas avec Skype.		
<p>Le microphone de la webcam ne fonctionne pas avec Skype.</p>	<p>Dans le menu Skype, sélectionnez les paramètres Audio/Vidéo. Veuillez vous assurer que le "Périphérique de capture vidéo USB" est sélectionné comme le microphone principal. Pour augmenter le volume, glissez le curseur de volume du microphone sur Fort. Cliquez sur le bouton "Enregistrer".</p> <p>Rappelez.</p>	
<p>Plusieurs périphériques vidéo USB sont disponibles dans la liste. Comment choisir?</p>	<p>Il existe plusieurs appareils vidéo. Sélectionnez chacun des appareils un par un, et vérifiez le fonctionnement de la caméra. Si vous avez aperçu la webcam, alors vous avez sélectionné le périphérique souhaité dans la liste.</p>	

Contenu de la boîte et aperçu des dispositifs (Schéma №2)

Contenu de la boîte et aperçu des dispositifs (Schéma №2)

Il microfono della webcam non funziona con Skype		
<p>Il microfono della webcam non funziona con Skype</p>	<p>Selezionare il menù di Skype - Impostazioni video e suono. Assicurati che il "dispositivo Video USB" sia selezionato come microfono principale. Per aumentare il volume, far scorrere il cursore del volume del microfono su alto</p> <p>Cliccare sul pulsante "Salvare". Fai un'altra chiamata</p>	
<p>Nella lista sono disponibili diversi dispositivi USB. Quale scegliere?</p>	<p>Ci sono diversi dispositivi video. Selezionare tutti i dispositivi separatamente e verificare il funzionamento della camera. Se la webcam funziona, hai selezionato il dispositivo desiderato nella lista.</p>	

Contenu de la boîte et aperçu des dispositifs (Schéma №2)

Contenu de la boîte et aperçu des dispositifs (Schéma №2)

Contenu de la boîte et aperçu des dispositifs (Schéma №2)

На панели меню Skype выберите Звонки-Настройки звука.			
<p>Убедитесь, что в качестве микрофона выбрано Видеопристройство USB (для ОС Windows XP) или HP Webcam (для ОС Windows Vista или Windows 7)</p> <p>Передвиньте бегунок Громкость микрофона в сторону Громко, что бы увеличить уровень громкости.</p> <p>Нажмите кнопку Сохранить.</p> <p>Совершите вызов повторно.</p>			
<p>В списке доступно несколько устройств USB Video Device. Какие из них выбрать?</p>	<p>К компьютеру подключено несколько видеопристройств. Выбирайте по очереди каждое из устройств и проверяйте работоспособность камеры. Если веб-камера заработала, значит вы выбрали нужное устройство в списке.</p>		

Contenu de la boîte et aperçu des dispositifs (Schéma №2)

Contenu de la boîte et aperçu des dispositifs (Schéma №2)

На панелі меню Skype виберіть Дзвінки - Налаштування звуку.			
<p>Переконайтеся, що в якості мікрофона вибрано Відеопристрій USB (для ОС Windows XP) або HP Webcam (для ОС Windows Vista або Windows 7)</p> <p>Для збільшення гучності перетягніть повзунок у пункті Гучність мікрофона до необхідного рівня.</p> <p>Натисніть кнопку Зберегти.</p> <p>Зателефонуйте повторно.</p>			
<p>У списку доступно кілька пристроїв USB Video Device. Який із них вибрати?</p>	<p>До комп'ютера підключено кілька відеопристроїв. Вибирайте по черзі кожен з пристроїв, поки веб-камера не запрацює.</p>		

CONSIGNES DE SÉCURITÉ

Lisez attentivement et suivez toutes les instructions avant d'utiliser ce produit.

- N'exposez pas la souris à l'humidité excessive, à l'eau ou à la poussière. Ne pas installer dans des endroits où il peut y avoir un haut niveau d'humidité.
- N'exposez pas la souris à la chaleur : évitez à la placer près des sources de chaleur, et ne l'exposez pas aux rayons directs du soleil.
- Le produit doit être branché uniquement à la source d'alimentation indiquée dans le manuel d'utilisation.
- Ne vaporisez jamais de détergents liquides dessus. Pour le nettoyage de l'appareil utilisez uniquement un chiffon sec.

AVERTISSEMENT

L est interdit de démonter l'appareil. Toute tentative de réparation de cet équipement n'est pas autorisée et entraîne l'annulation de garantie du fabricant.

Contenu de la boîte et aperçu des dispositifs (Schéma №2)

Si les démarches indiquées ci-dessus ne vous ont pas aidé à régler le problème, veuillez contacter l'équipe de support client de Canyon sur: **http://canyon.eu/ask-your-question**

Contenu de la boîte et aperçu des dispositifs (Schéma №2)

Contenu de la boîte et aperçu des dispositifs (Schéma №2)

Contenu de la boîte et aperçu des dispositifs (Schéma №2)

ISTRUZIONI DI SICUREZZA		
<p>Leggere attentamente e rispettare tutte le istruzioni prima di utilizzare questo prodotto.</p> <ol style="list-style-type: none">Non esporre il mouse ad eccessivi livelli di umidità, acqua o polvere. Non installare in ambienti con elevati livelli di umidità e polvere. Non esporre il mouse a fonti di calore: non posizionarlo vicino a riscaldamenti e non esporlo a raggi solari diretti. Il prodotto deve essere collegato esclusivamente a fonti di energia del tipo indicato nel manuale di istruzioni. Non usare mai detersivi liquidi. Per la pulizia del dispositivo utilizzare solo un panno asciutto.		
AVVERTIMENTO		
<p>È vietato smontare il dispositivo. Non sono raccomandati tentativi di riparazione del dispositivo, i quali portano alla cancellazione della garanzia.</p>		

Contenu de la boîte et aperçu des dispositifs (Schéma №2)

Se le azioni della lista di cui sopra non risolvono il problema, contattare il servizio clienti Canyon: **http://canyon.eu/ask-your-question**

Contenu de la boîte et aperçu des dispositifs (Schéma №2)

Contenu de la boîte et aperçu des dispositifs (Schéma №2)

ИНСТРУКЦИЯ ПО ТЕХНИКЕ БЕЗОПАСНОСТИ		
<p>Прочитайте и следуйте всем инструкциям перед использо-ванием продукта.</p> <ol style="list-style-type: none">Оберегайте устройство от повышенной влажности, попадания воды и пыли. Оберегайте устройство от нагрева: не устанавливайте его рядом с нагревательными приборами и не подвергайте воздействию прямых солнечных лучей. Продукт должен быть подключен к источнику питания только того типа, который описан в инструкции по эксплуатации. Никогда не распыляйте жидкие чистящие средства. Очищайте устрой-ство только сухой тканью.		
ПРЕДУПРЕЖДЕНИЯ		
<p>Запрещается снимать корпус устройства. Попытка отремонтировать данный прибор не рекомендуется и ведет к потере гарантии.</p>		

Contenu de la boîte et aperçu des dispositifs (Schéma №2)

Contenu de la boîte et aperçu des dispositifs (Schéma №2)

Contenu de la boîte et aperçu des dispositifs (Schéma №2)

Если у вас есть необходимость задать вопрос, пожалуйста, обратитесь к службе поддержки на сайте Canyon: **http://canyon.ru/zadajte-svoj-vopros**

Contenu de la boîte et aperçu des dispositifs (Schéma №2)

Contenu de la boîte et aperçu des dispositifs (Schéma №2)

ІНСТРУКЦІЇ З ТЕХНІКИ БЕЗПЕКИ		
<p>Перед початком експлуатації продукту уважно прочитайте та дотримуйтесь всіх інструкцій.</p> <ol style="list-style-type: none">Не піддавайте пристрій впливу вологи і не допускайте потрап-ляння води, оберігайте від впливу пилу. Також не розміщуйте в приміщеннях з підвищеною вологістю, великим вмістом пилу. Не піддавайте впливу високих температур: не ставте поблизу опалювальних приладів і не піддавайте впливу прямих сонячних променів. Пристрій повинен бути підключений до джерела живлення тільки того типу, який зазначений в інструкції по експлуатації. Ніколи не розпилюйте рідкі засоби для чищення. Очищуйте пристрій лише сухою тканиною		
ПОПЕРЕДЖЕННЯ		
<p>Забороняється розбирати пристрій. Також не рекомендується проводити самостійний ремонт даного пристрою. В іншому випадку це призведе до втрати гарантії.</p>		

Якщо дії із вищезазначеного списку не допомагають, звертайтесь у службу підтримки на веб-сайті Canyon: **https://canyon.ua/tech-support-ua/**

GARANTIE

La garantie de garantie commence à partir du jour de l'achat du produit auprès du vendeur autorisé de la marque Canyon. La date de l'achat est celle indiquée sur votre reçu ou sur le bon de livraison. Pendant la période de garantie, la réparation, le remplacement ou le remboursement peuvent être effectués à la discrétion de Canyon. Afin de bénéficier du service de garantie, les produits doivent être retournés au vendeur au point d'achat en présentant une preuve d'achat (reçu ou bon de livraison).

2 ans à partir de la date d'achat par le consommateur. La durée de vie de l'appareil est de 2 ans. Toute l'information complémentaire relative à l'utilisations et à la garantie est disponible sur **https://canyon.eu/warranty-terms/**

Contenu de la boîte et aperçu des dispositifs (Schéma №2)

Fabriqué par: Asbisc Enterprises PLC, 43, Kolonakiou Street, Diamond Court 4103 Ayios Athanasios **http://canyon.eu**

Contenu de la boîte et aperçu des dispositifs (Schéma №2)

Contenu de la boîte et aperçu des dispositifs (Schéma №2)

Contenu de la boîte et aperçu des dispositifs (Schéma №2)

Contenu de la boîte et aperçu des dispositifs (Schéma №2)

Contenu de la boîte et aperçu des dispositifs (Schéma №2)

Contenu de la boîte et aperçu des dispositifs (Schéma №2)

Contenu de la boîte et aperçu des dispositifs (Schéma №2)

GARANZIA		
<p>Il periodo di garanzia comincia nel giorno dell'acquisto del prodotto da un venditore autorizzato Canyon. La data dell'acquisto è indicata nello scontrino o nella bolla di accompagnamento. Durante il periodo di garanzia, la riparazione, la sostituzione e il rimborso dell'acquisto sono eseguiti a discrezione di Canyon. Per ottenere i servizi di garanzia, i prodotti devono essere restituiti al venditore nel luogo di acquisto con la prova di acquisto (ricevuta o bolla di carico).</p> <p>2 anni a partir de la date d'achat par le consommateur. La durata del servizio è di 2 anni. Ulteriori informazioni sull'uso e sulla garanzia sono disponibili su https://canyon.eu/warranty-terms/</p>		

Contenu de la boîte et aperçu des dispositifs (Schéma №2)

Produttore: Asbisc Enterprises PLC, 43, Kolonakiou Street, Diamond Court 4103 Ayios Athanasios **http://canyon.eu**

Contenu de la boîte et aperçu des dispositifs (Schéma №2)

Contenu de la boîte et aperçu des dispositifs (Schéma №2)

Contenu de la boîte et aperçu des dispositifs (Schéma №2)

Contenu de la boîte et aperçu des dispositifs (Schéma №2)

Contenu de la boîte et aperçu des dispositifs (Schéma №2)

Contenu de la boîte et aperçu des dispositifs (Schéma №2)

Contenu de la boîte et aperçu des dispositifs (Schéma №2)

Contenu de la boîte et aperçu des dispositifs (Schéma №2)

Contenu de la boîte et aperçu des dispositifs (Schéma №2)

Contenu de la boîte et aperçu des dispositifs (Schéma №2)

ГАРАНТИЙНЫЕ ОБЯЗАТЕЛЬСТВА

Гарантийный срок исчисляется со дня покупки товара у авторизованного Продавца Canyon. За дату покупки принимается дата, указанная на вашем товарном чеке или же на транспортной накладной. В течение гарантийного периода ремонт, замена либо возврат средств за покупку производится на усмотрение Canyon. За предоставление гарантийного обслуживания товар должен быть возвращен Продавцу на место покупки вместе с доказательством покупки (чек или транспортная накладная). Гарантия 2 года с момента приобретения товара потребителем. Срок службы 2 года. Дополнительная информация об использовании и гарантии доступна на сайте **http://canyon.ru/usloviya-garantii/**

Produttore: Asbisc Enterprises PLC, Кипр, Лимассол 4103, Даймонд Корт, ул. Колонакйи 43, Агиос Атанасиос.

Импортер в Российской Федерации: ООО "АСБИС", 129515, г. Москва, ул. Академика Королева, дом 13, стр. 1, тел. +7 495 775 06 41.

Contenu de la boîte et aperçu des dispositifs (Schéma №2)

Contenu de la boîte et aperçu des dispositifs (Schéma №2)

Contenu de la boîte et aperçu des dispositifs (Schéma №2)

Contenu de la boîte et aperçu des dispositifs (Schéma №2)

Contenu de la boîte et aperçu des dispositifs (Schéma №2)

Contenu de la boîte et aperçu des dispositifs (Schéma №2)

ГАРАНТИЙНІ ЗОВОВ'ЯЗАННЯ

Гарантийний термін починається з дати покупки товару у авторизованого Продавця CANYON. За дату покупки приймається дата, зазначена на Вашо-му товарному чеку, або на транспортній накладній. Протягом гарантійного періоду ремонт, заміна або повернення коштів за покупку проводиться на розсуд CANYON. Для надання гарантійного обслуговування товар повинен бути повернутий Продавцю на місце покупки разом із підтвердженням по-купки (чек або накладна). Гарантія 2 роки з моменту придбання товару спо-живачем. Термін служби 2 роки. Додаткова інформація про використання та гарантію доступна на сайті **https://canyon.ua/garantiyni-umovy**

Виробник: Asbisc Enterprises PLC, Кіпр, Лімасол 4103, Даймонд Корт, вул. Колонакі 43, Агіос Атанасіос **http://canyon.eu**

Імпортер в Україні: ТОВ ПІ «АСБІС-УКРАЇНА», 03061, м. Київ, вул. Газова, будинок 30, тел. +38 044 455 44 11 **https://canyon.ua**

Ovaj dokument je originalno proizveden i objavljen od strane proizvođača, brenda Canyon, i preuzet je sa njihove zvanične stranice. S obzirom na ovu činjenicu, Tehnoteka ističe da ne preuzima odgovornost za tačnost, celovitost ili pouzdanost informacija, podataka, mišljenja, saveta ili izjava sadržanih u ovom dokumentu.

Napominjemo da Tehnoteka nema ovlašćenje da izvrši bilo kakve izmene ili dopune na ovom dokumentu, stoga nismo odgovorni za eventualne greške, propuste ili netačnosti koje se mogu naći unutar njega. Tehnoteka ne odgovara za štetu nanесenu korisnicima pri upotrebi netačnih podataka. Ukoliko imate dodatna pitanja o proizvodu, ljubazno vas molimo da kontaktirate direktno proizvođača kako biste dobili sve detaljne informacije.

Za najnovije informacije o ceni, dostupnim akcijama i tehničkim karakteristikama proizvoda koji se pominje u ovom dokumentu, molimo posetite našu stranicu klikom na sledeći link:

<https://tehnoteka.rs/p/canyon-web-kamera-cne-hwc2n-akcija-cena/>