

Uputstvo za upotrebu (EN)

CANYON web kamera CNE-HWC2

CANYON
YOU CAN



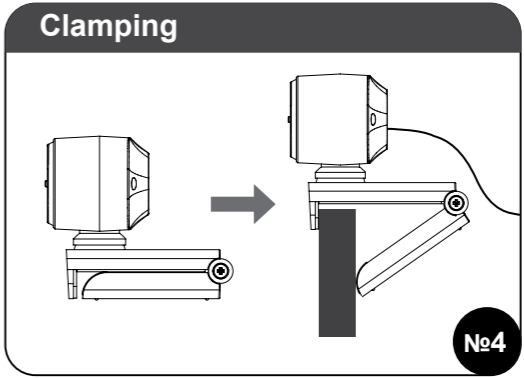
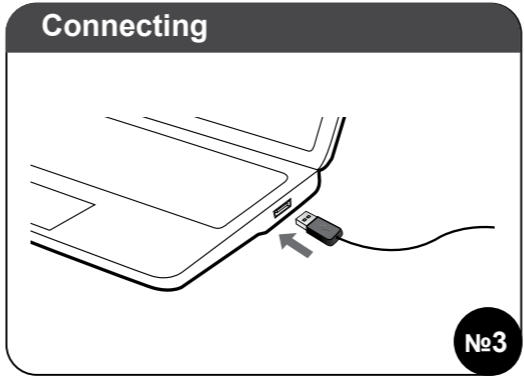
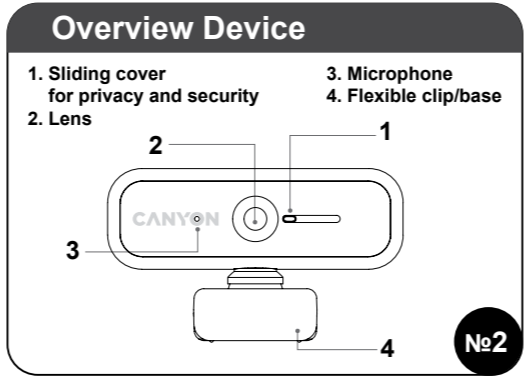
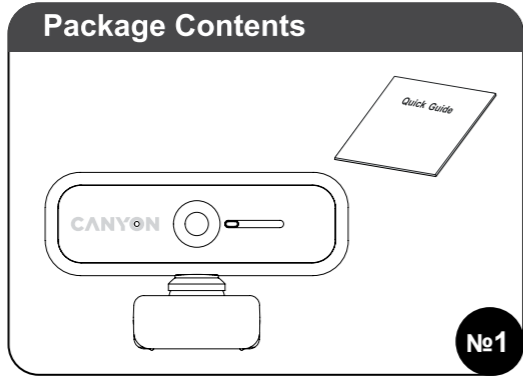
Tehnoteka je online destinacija za upoređivanje cena i karakteristika bele tehnike, potrošačke elektronike i IT uređaja kod trgovinskih lanaca i internet prodavnica u Srbiji. Naša stranica vam omogućava da istražite najnovije informacije, detaljne karakteristike i konkurentne cene proizvoda.

Posetite nas i uživajte u ekskluzivnom iskustvu pametne kupovine klikom na link:

<https://tehnoteka.rs/p/canyon-web-kamera-cne-hwc2-akcija-cena/>

CANYON
YOU CAN

Web-camera C2
Quick Guide v 1.0



All other products names and trademarks are property of their respective owners
www.canyon.eu

EN

Features:

- 720p HD Webcam
- Inbanded Mic
- Sensor Resolution: 1 Mpixel
- Image Sensor Technology: 1/4" CMOS
- Maximum Video Resolution: 1280x720
- Maximum Frame Capture Rate: 30fps(1920*1080p by interpolation)
- Fixed focus
- Focal length 2 mm to infinity
- Viewing angle 46
- AWB/AE - support
- Interface: USB 2.0
- 360 Degrees Rotary Function
- Multi-functional clip
- Cable length 1.5m
- Dimensions: 90x60x55 mm
- Weight: 0.104 kg

DE

Eigenschaften:

- 720p HD Webcam
- eingebauter Mikrofon
- Sensorauflösung: 1 Mpixel
- Bildsensortechnologie: 1/4" CMOS
- Maximale Videoauflösung: 1280x720
- Maximale Bildaufnahmerate: 30 fps (1920 * 1080 durch Interpolation)
- Fester Fokus
- Brennweite 2 mm bis unendlich
- Blickwinkel 46
- AWB/AE - Support
- Schnittstelle: USB 2.0
- 360-Grad-Drehfunktion
- Multifunktionsclip
- Kabellänge 1,5 m
- Dimensionen: 90x60x55 mm
- Gewicht: 0.104 kg

ES

Características:

- Cámara web de alta definición de 720p
- Micrófono con bandas
- Resolución del sensor: 1 Mpixel
- Tecnología del Sensor de imagen: 1/4" CMOS
- Resolución máxima de vídeo: 1280x720
- Velocidad máxima para captura de fotogramas: 30 fps (1920*1080 por interpolación)
- Enfoque fijo
- Distancia focal 2mm al infinito
- Ángulo de visión 46
- Asistencia para AE/AWB
- Interfaz: USB 2.0
- Función rotativa de 360 grados
- Clip multifuncional
- Longitud del cable 1,5m
- Dimensiones: 90x60x55 mm
- Peso: 0,104 kg

Package contents	Device Overview (Diagram №2)	Connection (scheme №3)
Web Camera User Manual	1. Sliding cover for privacy and security 2. Lens 3. Microphone 4. Flexible clip / base	Connect the webcam cable to the USB port of a personal computer / laptop / all-in-one After turning on the computer and installing the standard drivers for the operating system - the webcam is ready to use. Drivers and complete instruction manual: https://canyon.eu/drivers-and-manuals/

Lieferumfang	Geräteübersicht (Diagramm 2)	Verbindung (Schema 3)
Webcam Benutzerhandbuch	1. Der Schalter für die Privatsphäre 2. Objektiv 3. Mikrofon 4. Flexible Klemme / Fussplatte	Schließen Sie das Webcam-Kabel an den USB-Anschluss eines PCs / Laptops / All-in-One-Geräts an Nach dem Einschalten des Computers und der Installation der Standardtreiber für das Betriebssystem ist die Webcam einsatzbereit. Treiber und vollständige Bedienungsanleitung: https://canyon.eu/drivers-and-manuals/

Contenido del paquete	Descripción general del dispositivo (Diagrama №2)	Conexión (esquema # 3)
Cámara Web Manual del usuario	1. Botón para la cubierta de privacidad 2. Lente 3. Micrófono 4. Clip flexible / base	Conecte el cable de la cámara web al puerto USB de un computador personal / portátil / equipo todo-en-uno Después de encender el computador e instalar los controladores estándar del sistema operativo - la cámara web estará lista para usarse. Controladores y manual de instrucciones completo: https://canyon.eu/drivers-and-manuals/

Problem	Solution
The problem with using a webcam with Skype	Check for updates and make sure you are using the latest version of Skype. Make sure that the Microphone setting in the Audio Settings window and WebCam Settings in the Video Settings window is set to Video USB Device (for Windows XP, Vista or Windows 7)
When you start Skype empty screen is displayed	Empty screen displayed at start Skype After making a call, make sure that the video device is selected as the a USB video device in Skype settings

Problem	Problemlösung
Das Problem bei der Verwendung einer Webcam mit Skype	Suchen Sie nach Updates und stellen Sie sicher, dass Sie die neueste Version von Skype verwenden. Stellen Sie sicher, dass die Mikrofoneinstellung im Fenster Audioeinstellungen und die WebCam-Einstellungen im Fenster Videoeinstellungen auf Video-USB-Gerät (für Windows XP, Vista oder Windows 7) eingestellt sind.
Wenn Sie Skype starten, wird ein leerer Bildschirm angezeigt	Beim Starten von Skype wird ein leerer Bildschirm angezeigt Stellen Sie nach dem Tätigen eines Anrufs sicher, dass das Videogerät in den Skype-Einstellungen als USB-Videogerät ausgewählt ist

Solución	de proble
Problemas al usar una cámara web con Skype	Compruebe si hay actualizaciones y asegúrese de estar usando la última versión de Skype. Asegúrese que la configuración del micrófono (en la ventana de configuración de audio) y la configuración de la cámara web (en la ventana de configuración de vídeo) estén seleccionados como dispositivo de vídeo USB (para Windows XP, Vista o Windows 7).
Al iniciar Skype aparecerá una pantalla vacía	Pantalla vacía que aparece al iniciar Skype Después de hacer una llamada, asegúrese que el dispositivo de vídeo esté seleccionado como dispositivo de vídeo USB en la configuración de Skype.

The webcam microphone does not work with Skype	Select the Skype menu - Video and Sound settings. Make sure that the "Video USB device" is selected as a primary microphone. To increase the volume, slide the Microphone volume slider to Loud. Click 'Save' button. Make call again
Several USB Video devices are available in the list. Which ones to choose?	There are several video devices. Select each of the devices one at a time and check the operation of the camera. If the webcam has earned, then you have selected the desired device in the list.

Das Webcam-Mikrofon funktioniert nicht mit Skype	Wählen Sie das Skype-Menü - Video- und Toneinstellungen. Stellen Sie sicher, dass das "USB-Videogerät" als primäres Mikrofon ausgewählt ist. Um die Lautstärke zu erhöhen, schieben Sie den Lautstärkeregler des Mikrofons auf Laut. Klicken Sie auf die Schaltfläche "Speichern". Rufen Sie erneut an
In der Liste sind mehrere USB-Videogeräte verfügbar. Welche sollte man wählen?	Es gibt mehrere Videogeräte. Wählen Sie jedes Gerät einzeln aus und überprüfen Sie die Funktion der Kamera. Wenn die Webcam funktioniert hat, dann haben Sie das erforderliche Gerät in der Liste ausgewählt.

El micrófono de la cámara web no funciona con Skype	Seleccionar el menú de Skype: Configuración de vídeo y sonido. Asegúrese que el "Dispositivo de vídeo USB" esté seleccionado como micrófono principal. Para aumentar el volumen, deslice el control de volumen del micrófono a Alto. Haga clic en el botón "Save" (Guardar) Vuelva a hacer una llamada
En la lista hay varios dispositivos de vídeo USB que están disponibles. ¿Cuál de ellos debe	Hay varios dispositivos de vídeo. Seleccione cada dispositivo de uno en uno y verifique el funcionamiento de la cámara. Si la cámara web ha sido aceptada, entonces ha seleccionado el dispositivo requerido en la lista.

	SAFETY INSTRUCTIONS Read carefully and follow all instructions before using this product. 1. Do not expose the mouse to excessive moisture, water or dust. Do not install in rooms with high humidity and dust level. 2. Do not expose the mouse to heat: do not place it close to heating appliances, and do not expose it to direct sun rays. 3. The product shall be connected to the power supply source of the type indicated in the operation manual only. 4. Never spray liquid detergents. Use only dry clothes for device cleaning.
	WARNING It is forbidden to dismantle the device. Attempt to repair this device is not recommended and leads to cancellation of the warranty.

If the actions from the above list do not contribute to problem solving, please contact the support team at Canyon: <http://canyon.eu/ask-your-question>

	SICHERHEITSHINWEISE Lesen Sie diese Hinweise sorgfältig durch und befolgen Sie sie, bevor Sie dieses Produkt verwenden. 1. Setzen Sie die Maus keiner übermäßigen Feuchtigkeit, Wasser oder Staub aus. Installieren Sie nicht in Räumen mit hoher Luftfeuchtigkeit und Staub. 2. Setzen Sie die Maus keiner Hitze aus: Stellen Sie sie nicht in der Nähe von Heizgeräten auf und setzen Sie sie keinen direkten Sonnenstrahlen aus. 3. Das Produkt darf nur an die Stromversorgungsquelle des in der Bedienungsanleitung angegebenen Typs angeschlossen werden. 4. Sprühen Sie niemals flüssige Reinigungsmittel. Verwenden Sie zur Gerätereinigung nur trockene Tücher.
	WARNUNG Es ist verboten, das Gerät zu zerlegen. Der Versuch, dieses Gerät zu reparieren, wird nicht empfohlen und führt zum Erlöschen der Garantie.

Wenn die Aktionen aus der obigen Liste nicht zur Problemlösung beitragen, wenden Sie sich bitte an das Supportteam von Canyon: <http://canyon.eu/ask-your-question>

	INSTRUCCIONES DE SEGURIDAD Lea atentamente y siga todas las instrucciones antes de usar este producto. 1. No exponga el ratón a humedad excesiva, agua o polvo. No instalar en sitios que posean un alto nivel de humedad y polvo. 2. No exponga el ratón al calor: no lo coloque cerca de aparatos de calefacción, y no lo exponga a los rayos solares directos. 3. El producto debe ser conectado únicamente a la fuente de alimentación del tipo indicado en el manual de instrucciones. 4. Nunca rocíe detergentes líquidos. Utilice solo telas secas para efectuar la limpieza del dispositivo.
	ADVERTENCIA Está prohibido desarmar el dispositivo. El hecho de intentar reparar este dispositivo no es recomendable y provocará la cancelación de la garantía.

Si las acciones mencionadas en la lista anterior no contribuyen a la resolución del problema, por favor contacte con el equipo de atención de Canyon: <http://canyon.eu/ask-your-question>

	WARRANTY The warranty period starts from the day of the product purchase from Canyon authorized Seller. The date of purchase is the date specified on your sales receipt or on the waybill. During the warranty period, repair, replacement or refund for the purchase shall be performed at the discretion of Canyon. In order to obtain warranty service, the goods must be returned to the Seller at the place of purchase together with proof of purchase (receipt or bill of lading). 2 years warranty from the date of purchase by the consumer. The service life is 2 years. Additional information about the use and warranty is available at https://canyon.eu/warranty-terms/
	Manufacturer: Asbisc Enterprises PLC, 43, Kolonakiou Street, Diamond Court 4103 Ayios Athanasios http://canyon.eu

	GARANTIE Die Garantiezeit beginnt ab dem Tag des Produktkaufs beim von Canyon autorisierten Verkäufer. Das Kaufdatum ist das auf Ihrem Kaufbeleg oder auf dem Warenbegleitschein angegebene Datum. Während der Garantiezeit erfolgt die Reparatur, der Austausch oder die Rückerstattung des Kaufs nach Ermessen von Canyon. Um einen Garantieservice zu erhalten, muss die Ware zusammen mit dem Kaufnachweis (Kaufbeleg oder Frachtbrief) am Kaufort an den Verkäufer zurückgesandt werden. 2 Jahre Garantie ab Kaufdatum durch den Verbraucher. Die Lebensdauer beträgt 2 Jahre. Weitere Informationen zur Verwendung und Garantie finden Sie unter https://canyon.eu/warranty-terms/
	Hersteller: Asbisc Enterprises PLC, 43, Kolonakiou Street, Diamond Court 4103 Ayios Athanasios http://canyon.eu

	GARANTÍA El período de garantía comienza a partir del día de la compra del producto al vendedor autorizado por Canyon. La fecha de compra es la especificada en su recibo de compra o en la hoja de ruta. Durante el período de garantía, la reparación, sustitución o reembolso de la compra se realizará a criterio de Canyon. Para obtener el servicio de garantía, la mercancía debe ser devuelta al vendedor en el lugar de compra junto con el respectivo comprobante (recibo u hoja de ruta). 2 años de garantía a partir de la fecha de compra por parte del consumidor. La vida útil del dispositivo es de 2 años. Puede encontrar información adicional sobre el uso y la garantía en https://canyon.eu/warranty-terms/ .
	Fabricante: Asbisc Enterprises PLC, 43, Kolonakiou Street, Diamond Court 4103 Ayios Athanasios http://canyon.eu

Ovaj dokument je originalno proizveden i objavljen od strane proizvođača, brenda Canyon, i preuzet je sa njihove zvanične stranice. S obzirom na ovu činjenicu, Tehnoteka ističe da ne preuzima odgovornost za tačnost, celovitost ili pouzdanost informacija, podataka, mišljenja, saveta ili izjava sadržanih u ovom dokumentu.

Napominjemo da Tehnoteka nema ovlašćenje da izvrši bilo kakve izmene ili dopune na ovom dokumentu, stoga nismo odgovorni za eventualne greške, propuste ili netačnosti koje se mogu naći unutar njega. Tehnoteka ne odgovara za štetu nanесenu korisnicima pri upotrebi netačnih podataka. Ukoliko imate dodatna pitanja o proizvodu, ljubazno vas molimo da kontaktirate direktno proizvođača kako biste dobili sve detaljne informacije.

Za najnovije informacije o ceni, dostupnim akcijama i tehničkim karakteristikama proizvoda koji se pominje u ovom dokumentu, molimo posetite našu stranicu klikom na sledeći link:

<https://tehnoteka.rs/p/canyon-web-kamera-cne-hwc2-akcija-cena/>