

Uputstvo za upotrebu (EN)

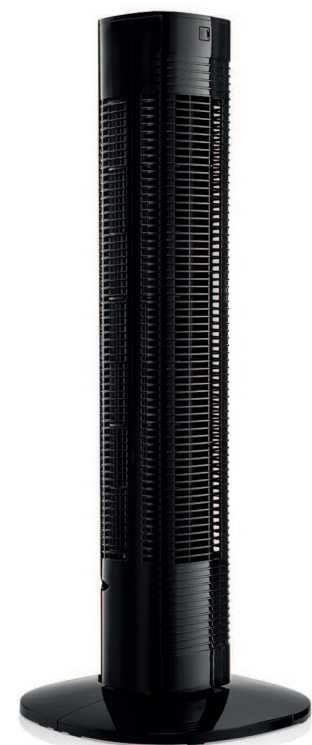
PRINCESS ventilator 01-350001-01-001□



Tehnoteka je online destinacija za upoređivanje cena i karakteristika bele tehnike, potrošačke elektronike i IT uređaja kod trgovinskih lanaca i internet prodavnica u Srbiji. Naša stranica vam omogućava da istražite najnovije informacije, detaljne karakteristike i konkurentne cene proizvoda.

Posetite nas i uživajte u ekskluzivnom iskustvu pametne kupovine klikom na link:

<https://tehnoteka.rs/p/princess-ventilator-01-350001-01-001-akcija-cena/>



- EN Instruction manual
- NL Gebruiksaanwijzing
- FR Mode d'emploi
- DE Bedienungsanleitung
- ES Manual de usuario
- PT Manual de utilizador
- IT Manuale utente
- SV Bruksanvisning
- PL Instrukcja obsługi
- CS Návod na použití
- SK Návod na použitie
- RU Руководство по эксплуатации

Compact tower fan
01.350001.01.001

PARTS DESCRIPTION / ONDERDELENBESCHRIJVING / DESCRIPTION DES PIÈCES /
TEILEBESCHREIBUNG / DESCRIPCIÓN DE LAS PIEZAS / DESCRIÇÃO DOS
COMPONENTES / DESCRIZIONE DELLE PARTI / BESKRIVNING AV DELAR /
OPIS CZĘŚCI / POPIS SOUČÁSTÍ / POPIS SUČASTI / ОПИСАНИЕ ЗАПЧАСТИ



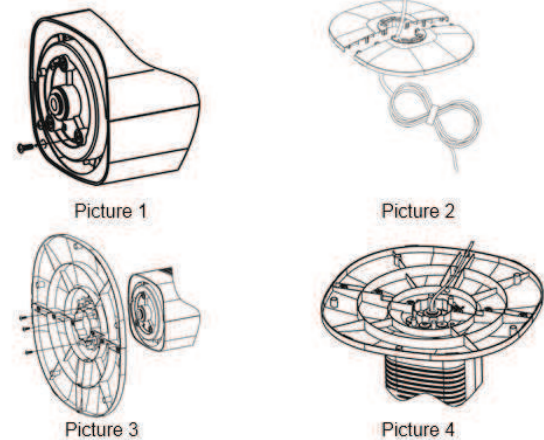
[WEEE Logo]



- Zapojte napájecí kabel do zásuvky. (Poznámka: Před zapojením spotřebiče zkontrolujte, zda napětí uvedené na spotřebiči odpovídá místnímu síťovému napětí. Napětí 220–240 V, 50 Hz).

Pokyny pre montáž

- Vyšroubujte 3 šrouby z otočné desky.
- Zatláčajte predný podstavec do zadného podstavca a spojte je.
- Protáhněte napájecí kabel otvorem v podstavci.
- Vyrovnajte podstavec s otočnou deskou a pomocí 3 šroubů je připevněte k sobě.
- Zatláčajte napájecí kabel do drážky na kabel.



POUŽITÍ

Používání tlačítek na ventilátoru nebo dálkového ovládní

- Pro zapnutí přístroje stiskněte tlačítko zap/vyp.
- Pro nastavení požadované rychlosti použijte tlačítko rychlosti. Pro volbu jednoho ze tří různých nastavení rychlosti tlačítko opakovaně stiskněte.
- Vyberte nastavení typu proudění stisknutím tlačítka režimu na dálkovém ovládní. Každým stisknutím tlačítka režimu můžete nastavit ventilátor na normální proudění, přirozené proudění a proudění při spánku.
- Stisknutím přepínače zapnete funkci otáčení. Jeho opětovným stisknutím ji vypnete.
- Stisknutím tlačítka časovače zapnete časovač. Opakováním stisknutím zvýšíte délku časovače. Časovač lze nastavit v délce od 1 do 8 hodin.
- Pro vypnutí větráku stiskněte hlavní vypínač.

ČIŠTĚNÍ A ÚDRŽBA

- Spotřebič vyčistěte vlhkým hadříkem. Nikdy nepoužívejte silné ani abrazivní čisticí prostředky, škrabku ani drátěnku, které poškozují spotřebič.
- Zařízení nikdy neponořujte do vody ani jiné kapaliny. Zařízení není vhodné pro mytí v myčce.

PROSTŘEDÍ



Tento spotřebič by neměl být po ukončení životnosti vyřazen do domovního odpadu, ale musí být dovezen na centrální sběrné místo k recyklaci elektroniky a domácích elektrických spotřebičů. Symbol na spotřebiči, návod k obsluze a obal vás na tento důležitý problém upozorňuje. Materiály použité v tomto spotřebiči jsou recyklovatelné. Recyklací použitých domácích spotřebičů významně přispějete k ochraně životního prostředí. Na informace vztahující se ke sběrnému místu se zeptejte na místním obecním úřadě.

Podpora

Všechny dostupné informace a náhradní díly naleznete na <http://www.service.princess.info/>

SK Používateľská príručka

BEZPEČNOST

- Tento spotřebič nesmějí používat děti mladší než 8 let. Tento spotřebič smejí používat děti starší než 8 let a osoby, které mají sníženou fyzickou, senzorickou nebo duševně schopnost, nebo osoby bez patřičných zkušeností a/alebo znalostí používat, i ba pokud na nich dozerá osoba zodpovědná za jejich bezpečnost nebo ak ich táto osoba vopred poučí o bezpečnej obsluhu spotřebiča a príslušných rizikách. Děti sa nesmú hrať so spotřebičom. Spotřebič a napájecí kabel uchovávejte mimo dosahu dětí mladších ako 8 rokov. Čistenie a údržbu nesmú vykonávať deti, ktoré sú mladšie ako 8 rokov a bez dozoru.
- V prípade ignorovania týchto bezpečnostných pokynov sa výrobca vzdáva akejkoľvek zodpovednosti za vzniknutú škodu.
- Ak je napájecí kabel poškozený, musí ho vymeniť výrobca, jeho servisní technik alebo podobně kvalifikované osoby, aby sa zamedzilo nebezpečenstvu.
- Spotřebič nikdy nepremiestňujte za kábel a dbajte na to, aby sa kábel nescočil.
- Spotřebič je treba umiestniť na stabilnú, rovnú plochu.
- Nikdy nenechávajte spotřebič zapnutý bez dozoru.
- Tento spotřebič sa smie používať iba na špecifikované účely v domácom prostredí.
- Napájecí kabel, zástrčku ani spotřebič neponárajte do vody ani do žiadnej inej kvapaliny, aby sa predišlo úrazu elektrickým prúdom.

POPIS KOMPONENTOV

1. Tlačidlový panel
2. Displej
3. Teleso ventilátora
4. Zadný podstavec
5. Predný podstavec

6. Diaľkové ovládanie

Diaľkové ovládanie/Tlačidlový panel

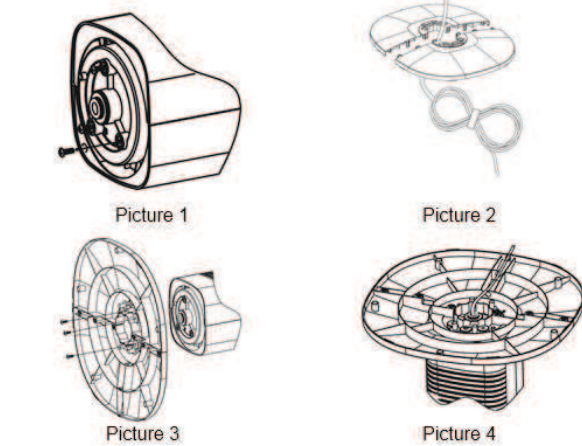
1. Tlačidlo zap/vyp
2. Rýchlosť
3. Režim
4. Oscilácia
5. Časovač

PRED PRVÝM POUŽITÍM

- Spotřebič a príslušenstvo vyberte z obalu. Zo spotřebiča odstráňte nálepky, ochrannú fóliu alebo plastové vrečko.
- Pred prvým použitím spotřebiča utrite všetky demontovateľné diely vlhkou handričkou. Nikdy nepoužívajte abrazívne výrobky.
- Zariadenie umiestnite na rovnú stabilnú plochu, pričom dbajte na to, aby okolo zariadenia ostal voľný priestor minimálne 10 cm. Tento výrobok nie je vhodný pre inštaláciu do skrine či na použitie vonku.
- Napájecí kábel zapojte do zásuvky. (Poznámka: Pred zapojením spotřebiča skontrolujte, či napätie uvedené na spotřebiči zodpovedá napätiu siete. Napätie 220V-240V 50Hz).

Pokyny pre montáž

- Odstráňte 3 skrutky z otočné desky.
- Zatláčajte predný podstavec do zadného podstavca a spojte ich dokopy.
- Napájecí kábel vytiahnite cez otvor v základni.
- Základňu dajte do jednej roviny s otočnou doskou a použijte 3 skrutky na ich pripavenie.
- Zatláčajte napájecí kábel do otvoru pre kábel.



POUŽÍVANIE

S pomocou tlačidiel na ventilátore alebo diaľkového ovládania

- Stlačte tlačidlo on/off a zapnite zariadenie.
- Pre voľbu požadovaného nastavenia rýchlosti použijte regulátor rýchlosti. Pred voľbu jedného z troch nastavení rýchlosti tlačidlo opakovaně stlačte.
- Zvoľte typ vetrania stlačením tlačidla režimu na diaľkovom ovládní. Každým stlačením tlačidla režimu môžete prepínať vetranie ventilátora medzi normálnym vetraním, prirodzeným vetraním a nočným vetraním.
- Na zapnutie funkcie pohybu stlačte tlačidlo pohybu, pre vypnutie stlačte znova.
- Na aktiváciu časovača stlačte tlačidlo časovača. Opakovaným stlačením zvýšíte hodnotu nastavenia časovača. Časovač je možné nastaviť od 1 po 8 hodín.
- Na vypnutie vetráku stlačte hlavný vypínač.

ČIŠTENIE A ÚDRŽBA

- Spotřebič očistite vlhkou handričkou. Nikdy nepoužívajte ostré a drsné čistiace prostriedky, špongiu ani drôtenu, pretože by mohli dôjsť k poškodeniu spotřebiča.
- Spotřebič nikdy neponárajte do vody ani do žiadnej inej tekutiny. Zariadenie nie je vhodné na umývačky riadu.

ŽIVOTNÉ PROSTREDIE



Tento spotřebič nesmie byť na konci životnosti likvidovaný spolu s komunálnym odpadom, ale musí sa zlikvidovať v recyklačnom stredisku určenom pre elektrické a elektronické spotřebiče. Tento symbol na spotřebiči, v návode na obsluhu a na obale upozorňuje na túto dôležitú skutočnosť. Materiály použité v tomto spotřebiči je možné recyklovať. Recykláciou použitých domácich spotřebičov výraznou mierou prispievate k ochrane životného prostredia. Informácie o zberných miestach vám poskytnú miestne úrady.

Podpora

Všetky dostupné informace a náhradní díly najdete na <http://www.service.princess.info/>

RU

МЕРЫ ПРЕДОСТОРОЖНОСТИ

- Данное устройство не предназначено для использования детьми в возрасте до 8 лет. Данное устройство может использоваться детьми в возрасте от 8 лет и людьми с ограниченными физическими, сенсорными и умственными способностями или не имеющими соответствующего опыта или знаний, только при условии, что за их действиями осуществляется контроль или они знакомы с техникой безопасной эксплуатации устройства, а также понимают связанные с этим риски. Не позволяйте детям играть с устройством. Храните устройство и его шнур электропитания в месте, недоступном для детей младше 8 лет. Очистка и обслуживание устройства может проводиться детьми только после достижения ими возраста 8 лет или под присмотром взрослых.
- Производитель не несет ответственность за ущерб в случае несоблюдения правил техники безопасности.
- Во избежание опасных ситуаций для замены поврежденного кабеля питания рекомендуется обратиться к производителю, его сервисному агенту или другим достаточно квалифицированным специалистам.

- Не перемещайте устройство, взявшись за кабель питания, а также следите за тем, чтобы кабель не перекручивался.
- Установите устройство на устойчивой ровной поверхности.
- Не оставляйте подключенное к источнику питания устройство без присмотра.
- Данное устройство предназначено только для использования в бытовых условиях и только по назначению.
- Во избежание поражения электрическим током не погружайте шнур электропитания, штепсель или устройство в воду или любую другую жидкость.

ОПИСАНИЕ КОМПОНЕНТОВ

1. Панель с кнопками
2. Дисплей
3. Корпус вентилятора
4. Заднее основание
5. Переднее основание
6. Пульт ДУ

Пульт ДУ/кнопочная панель

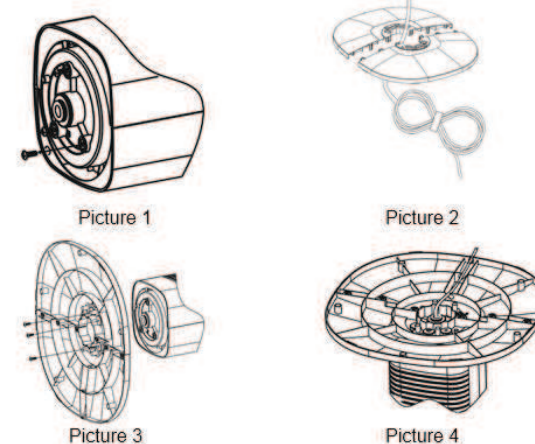
1. Кнопка переключения питания
2. Скорость
3. Режим
4. Поворот
5. Таймер

ПЕРЕД НАЧАЛОМ ИСПОЛЬЗОВАНИЯ

- Извлеките устройство и принадлежности из упаковки. Удалите наклейки, защитную пленку или пластик с устройства.
- Перед первым применением устройства протрите все съемные компоненты влажной тканью. Не используйте абразивные изделия.
- Установите устройство на ровную устойчивую поверхность и обеспечьте не менее 10 см свободного пространства вокруг него. Это устройство не предназначено для установки в шкафах и для использования под открытым небом.
- Вставьте шнур питания в розетку. (Примечание. Перед включением устройства убедитесь, что напряжение, указанное на устройстве, соответствует напряжению сети. Напряжение 220–240 В, 50 Гц.)

Инструкции по сборке

- Выкрутите три винта из поворотной платформы.
- Установите переднее основание на заднее и соедините их вместе.
- Протрите шнур питания через отверстие в основании.
- Совместите основание с поворотной платформой и скрепите их тремя винтами.
- Вдавите шнур питания в предназначенную для него канавку.



ЭКСПЛУАТАЦИЯ

Использование кнопок на вентиляторе или пульте ДУ

- Для включения устройства нажмите кнопку включения.
- Воспользуйтесь кнопкой регулировки скорости для выбора необходимой скорости. Для выбора одной из трех настроек скорости нажмите кнопку несколько раз.
- Нажмите кнопку режима на пульте ДУ для выбора типа воздушного потока. Каждое нажатие кнопки режима позволяет переключать режим работы вентилятора между обычным и природным воздушными потоками, а также потоком воздуха для комфортного сна.
- Нажмите кнопку вращения для включения функции поворота или нажмите ее еще раз для выключения.
- Нажмите кнопку таймера, чтобы включить таймер. Чтобы увеличить время таймера, нажмите кнопку несколько раз. Время таймера можно установить в диапазоне от 1 до 8 часов.
- Нажмите кнопку включения питания для выключения вентилятора.

ОЧИСТКА И ТЕХНИЧЕСКОЕ ОБСЛУЖИВАНИЕ

- Устройство чистят с помощью влажной ткани. Используйте только мягкие чистящие средства. Запрещается использовать абразивные средства, скребки или металлические мочалки, которые царапают устройство.
- Запрещается погружать электрические устройства в воду. Устройство не предназначено для очистки в посудомоечной машине.

ЗАЩИТА ОКРУЖАЮЩЕЙ СРЕДЫ



По истечении срока службы не выкидывайте данное устройство с бытовыми отходами. Вместо этого его необходимо сдать в центральный пункт переработки электрических или электронных бытовых приборов. На этот важный момент указывает данный символ, используемый на устройстве, в руководстве по эксплуатации и на упаковке. Используемые в данном устройстве материалы подлежат вторичной переработке. Способствуя вторичной переработке бытовых приборов, вы вносите огромный вклад в защиту окружающей среды. Информацию о ближайшем пункте сбора таких приборов можно узнать в органах местного самоуправления.

Поддержка

Вся доступная информация и сведения о запчастях приведены на веб-сайте <http://www.service.princess.info/>

Ovaj dokument je originalno proizveden i objavljen od strane proizvođača, brenda Tristar, i preuzet je sa njihove zvanične stranice. S obzirom na ovu činjenicu, Tehnoteka ističe da ne preuzima odgovornost za tačnost, celovitost ili pouzdanost informacija, podataka, mišljenja, saveta ili izjava sadržanih u ovom dokumentu.

Napominjemo da Tehnoteka nema ovlašćenje da izvrši bilo kakve izmene ili dopune na ovom dokumentu, stoga nismo odgovorni za eventualne greške, propuste ili netačnosti koje se mogu naći unutar njega. Tehnoteka ne odgovara za štetu nanесenu korisnicima pri upotrebi netačnih podataka. Ukoliko imate dodatna pitanja o proizvodu, ljubazno vas molimo da kontaktirate direktno proizvođača kako biste dobili sve detaljne informacije.

Za najnovije informacije o ceni, dostupnim akcijama i tehničkim karakteristikama proizvoda koji se pominje u ovom dokumentu, molimo posetite našu stranicu klikom na sledeći link:

<https://tehnoteka.rs/p/princess-ventilator-01-350001-01-001-akcija-cena/>