

Uputstvo za upotrebu (EN)

BEPER ventilator VE.150

 **beper**



Tehnoteka je online destinacija za upoređivanje cena i karakteristika bele tehnike, potrošačke elektronike i IT uređaja kod trgovinskih lanaca i internet prodavnica u Srbiji. Naša stranica vam omogućava da istražite najnovije informacije, detaljne karakteristike i konkurentne cene proizvoda.

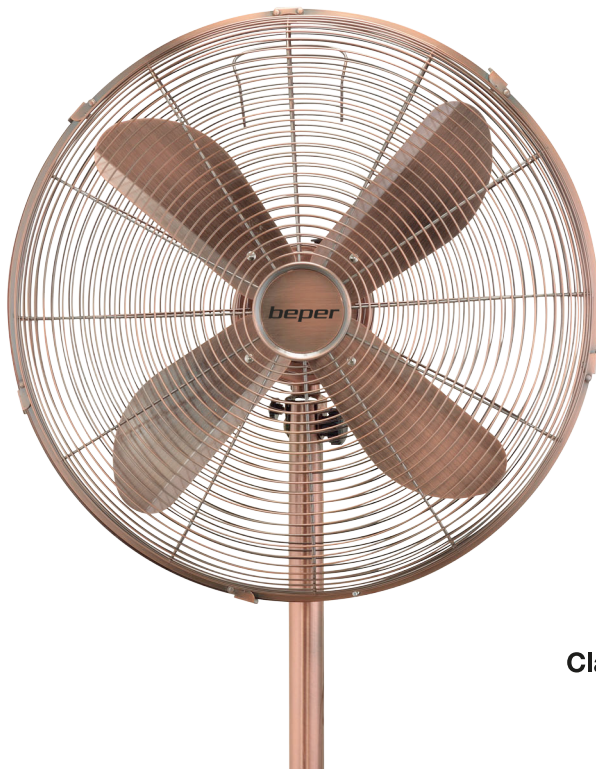
Posetite nas i uživajte u ekskluzivnom iskustvu pametne kupovine klikom na link:

<https://tehnoteka.rs/p/beper-ventilator-ve150-akcija-cena/>

beper

IT	VENTILATORE A PIANTANA RETRÒ	pag. 3
EN	RETRO STAND FAN	pag. 7
FR	VENTILATEUR SUR PIED RÉTRO	pag. 11
DE	RETRO STAND FAN	pag. 16
ES	VENTILADOR DE PIE RETRO	pag. 20
GR	ΑΝΕΜΙΣΤΗΡΑΣ ΜΕ ΟΡΘΟΣΤΑΤΗ ΡΕΤΡΟ ΣΤΙΛ	pag. 25
RO	VENTILATOR RETRO	pag. 30
CZ	RETRO STOJANOVÝ VENTILÁTOR	pag. 34
NL	RETRO STATIEFVENTILATOR	pag. 39
LV	RETRO VENTILATORS AR STATĪVU	pag. 44
EE	RETRO PÕRANDAVENTILAATOR	pag. 48
RS	RETRO VENTILATOR	pag. 52

For further information and/or for instructions for use in other languages, please visit: beper.com



Cod.:VE.150

Class I  

Fig. A

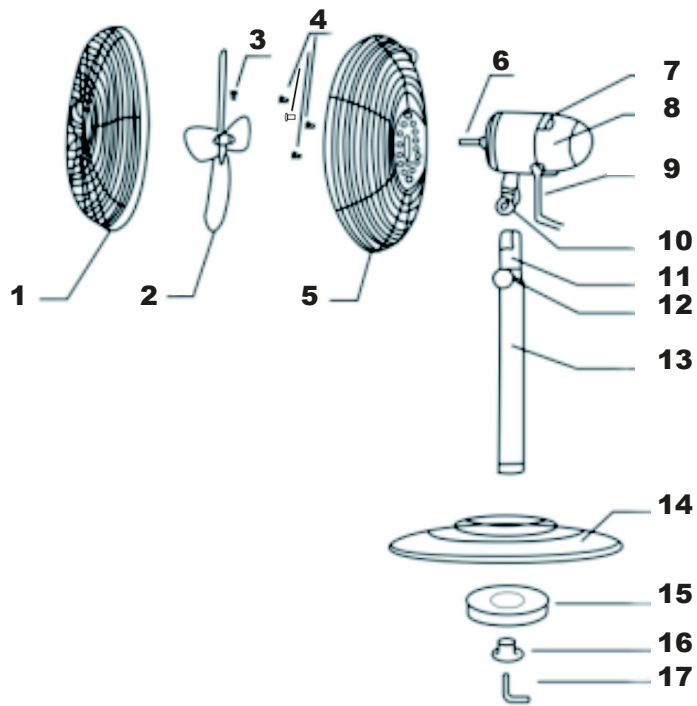
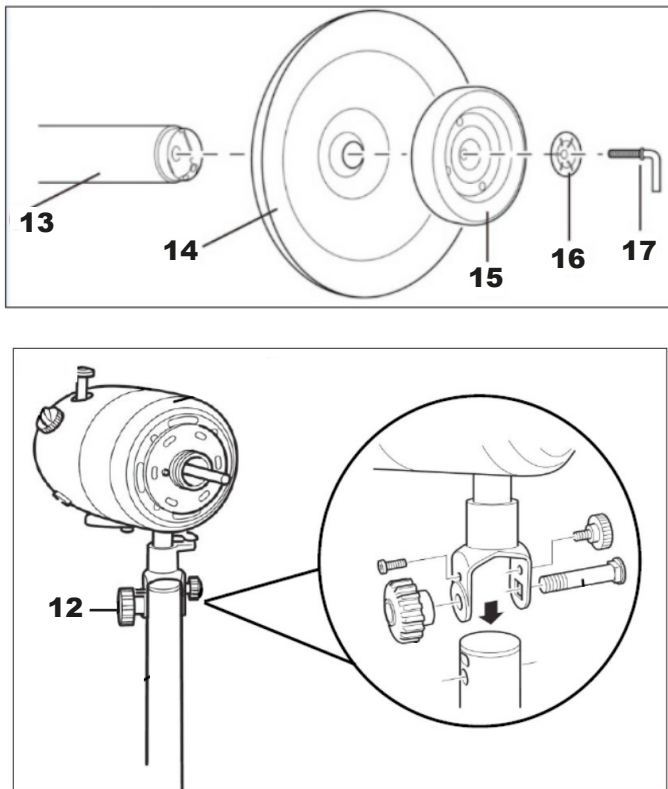


Fig. B



Avvertenze generali

Leggere queste istruzioni prima di usare l'apparecchio.

Prima e durante l'uso dell'apparecchio è necessario seguire alcune precauzioni elementari.

Dopo aver tolto l'imballaggio assicurarsi dell'integrità dell'apparecchio. In caso di dubbio non utilizzare l'apparecchio e rivolgersi a personale professionalmente qualificato. Gli elementi dell'imballaggio (sacchetti di plastica, polistirolo, ecc.) non devono essere lasciati alla portata dei bambini, in quanto potenziali fonti di pericolo.

Assicurarsi sempre che la tensione di rete elettrica sia uguale a quella indicata nell'etichetta dati tecnici e che l'impianto sia compatibile con la potenza dell'apparecchio.

Non tirare mai il cavo per scollegarlo dalla presa di corrente elettrica. Assicurarsi che il cavo non sia in contatto con superfici calde o taglienti.

Non utilizzare l'apparecchio con il cavo danneggiato.

Se il cavo di alimentazione è danneggiato, esso deve essere sostituito dal Costruttore o dal suo Servizio Assistenza Tecnica o comunque da una persona con qualifica simile, in modo da prevenire ogni rischio.

Collegare l'apparecchio esclusivamente ad una presa di corrente elettrica alternata.

In generale è sconsigliabile l'uso di adattatori, prese multiple e/o prolunghe. Qualora il loro uso si rendesse indispensabile è necessario utilizzare solamente adattatori e prolunghe conformi alle vigenti norme di sicurezza.

Questo apparecchio dovrà essere destinato solo all'uso per il quale è stato espressamente concepito. Ogni altro uso è da considerarsi improprio e quindi pericoloso, nonché far decadere la garanzia. Il costruttore non può essere considerato responsabile per eventuali danni derivati da usi impropri, erronei ed irragionevoli.

Per evitare surriscaldamenti pericolosi si raccomanda di svolgere in tutta la sua lunghezza il cavo di alimentazione e di staccare la spina dalla rete di alimentazione elettrica quando l'apparecchio non è utilizzato.

Prima di effettuare qualsiasi operazione di pulizia o di manutenzione, disinserire l'apparecchio dalla rete di alimentazione elettrica.

Non immergere mai l'apparecchio in acqua o in altri liquidi.

Non tenere l'apparecchio vicino a fonti di calore (es. termosifone). Questo apparecchio non deve essere utilizzato da persone (compresi i bambini) con capacità fisiche, sensoriali o mentali ridotte; da persone che manchino di esperienza e conoscenza dell'apparecchio, a meno che siano attentamente sorvegliate o ben istruite relativamente all'utilizzo dell'apparecchio stesso da parte di una persona responsabile della loro sicurezza.

Assicurarsi che i bambini non giochino con l'apparecchio.

Allorché si decida di smaltire come rifiuto questo apparecchio, si raccomanda di renderlo inoperante.

Si raccomanda inoltre di rendere innocue quelle parti dell'apparecchio suscettibili di costituire un pericolo. Questo apparecchio non deve essere utilizzato dai bambini. Tenere l'apparecchio ed il suo cavo fuori dalla portata dei bambini.

Alcune avvertenze

Non collegare la spina di alimentazione senza prima aver assemblato correttamente ogni parte del ventilatore.

Prima di ogni utilizzo verificare l'integrità del cavo di alimentazione e liberarlo da eventuali grovigli.

Posizionare il ventilatore soltanto su superfici piane e stabili.

Non posizionare il ventilatore in ambienti molto umidi.

Mantenere il ventilatore ad un'adequata distanza da pareti, porte, finestre e oggetti che potrebbero ostacolare il movimento oscillante.

Non coprire in alcun modo il corpo e la griglia del ventilatore durante il funzionamento.

Non infilare oggetti nella griglia e nelle fessure del corpo del ventilatore.

Non staccare la spina tirando il cavo di alimentazione.

Dopo ogni utilizzo del ventilatore scollegare la spina dalla presa di corrente.

Se il ventilatore deve essere immagazzinato per lungo tempo e non usato regolarmente, riporre il ventilatore nel suo imballo originale e metterlo in un luogo secco ed asciutto. Quando lo si usa per la prima volta dopo un lungo tempo di inutilizzo, controllare che il ventilatore sia pulito e che le pale del motore girino liberamente (a motore spento) senza alcun freno.

Prodotto e accessori fig.A

1 Griglia anteriore	10 Manopola
2 Pale	11 Tubo interno
3 Fermo per le pale	12 Vite di regolazione altezza
4 Vite di fissaggio	13 Tubo esterno
5 Griglia posteriore	14 Base
6 Albero motore	15 Peso
7 Controllo di velocità	16 Rondella di bloccaggio
8 Motore del ventilatore	17 Vite di chiusura
9 Cavo di alimentazione	

Assemblaggio del ventilatore Fig.B

Posizionare la base di appoggio sul pavimento e agganciare il tubo esterno fissando anche il peso tramite la rondella di bloccaggio e la vite di chiusura.

Importante: saldare fermamente tutti i componenti della base di appoggio in modo da garantire una buona stabilità del ventilatore, in caso contrario il ventilatore oscillerebbe pericolosamente.

Estrarre il tubo interno, alzare fino alla misura desiderata.

Infilare l'albero motore (del ventilatore) sul tubo completamente.

Avvitare completamente la vite (12) in modo che il pannello sia ben saldo al tubo interno.

Posizionare la griglia posteriore a contatto con la flangia del corpo motore, in modo che i fori della griglia si incastrino con i perni situati sul corpo motore del ventilatore.

Avvitare il fermo della griglia posteriore completamente in modo da bloccare la griglia al corpo motore.

Infilare la ventola con le pale sull'albero motore e avvitare il fermo delle pale completamente sull'albero motore, in modo da bloccare la ventola al corpo del motore (per avvitare il fermo ruotare in senso anti-orario).

Portare a contatto le due griglie anteriore e posteriore, inserendo i ganci di chiusura, posizionati sulla griglia anteriore, sulla griglia posteriore. Chiudere i ganci in modo da bloccare le griglie.

Scelta della velocità

In posizione 0 il ventilatore è spento.

In posizione 1 velocità bassa.

In posizione 2 velocità media.

In posizione 3 velocità alta.

Inclinazione della testa

E' possibile inclinare la testa del ventilatore in differenti posizioni, permettendo di cambiare inclinazione del flusso dell'aria. Prima di cambiare l'inclinazione spegnere il ventilatore.

Impugnare il corpo motore ed inclinare la testa del ventilatore.

Oscillazione della testa

Agendo sul perno di oscillazione è possibile attivare o disattivare l'oscillazione della testa del ventilatore. L'oscillazione permette di distribuire uniformemente l'aria nell'ambiente.

Per attivare l'oscillazione spingere il perno di oscillazione verso il basso fino a completo bloccaggio; la testa del ventilatore ruota automaticamente a destra e a sinistra.

Per disattivare l'oscillazione sollevare completamente il perno verso l'alto.

Pulizia

Prima di effettuare qualsiasi operazione di pulizia spegnere il ventilatore e scollegare la spina dalla presa di corrente.

Per pulire il ventilatore utilizzare un panno morbido, eventualmente inumidito con acqua.

Non utilizzare alcool o agenti chimici come diluenti, prodotti abrasivi in genere.

Non spruzzare acqua e liquidi sul ventilatore, previo infiltrazioni dannose.

Asciugare bene tutte le parti interessate dalla pulizia prima di accendere il ventilatore.

Dati tecnici

Potenza: 50W

Alimentazione: 230V~ 50Hz

In un'ottica di miglioramento continuo Beper si riserva la facoltà di apportare modifiche e migliorie al prodotto in oggetto senza previo preavviso.



Il simbolo del cestino barrato riportato sull'apparecchio indica che il prodotto, alla fine della propria vita utile, dovendo essere trattato separatamente dai rifiuti domestici, deve essere conferito in un centro di raccolta differenziata per apparecchiature elettriche ed elettroniche oppure riconsegnato al rivenditore al momento dell'acquisto di una nuova apparecchiatura equivalente.

L'adeguata raccolta differenziata per l'avvio successivo dell'apparecchio al riciclaggio, al trattamento e allo smaltimento ambientalmente compatibile contribuisce ad evitare possibili effetti negativi sull'ambiente e sulla salute e favorisce il recupero dei materiali di cui è composto.

L'utente è responsabile del conferimento dell'apparecchio a fine vita alle appropriate strutture di raccolta. Per informazioni più dettagliate inerenti i sistemi di raccolta disponibili, rivolgersi al servizio locale di smaltimento rifiuti, o al negozio dove è stato effettuato l'acquisto.

Chiunque abbandona o cestina questo apparecchio e non lo riporta in un centro di raccolta differenziata per rifiuti elettrici-elettronici è punito con la sanzione amministrativa pecuniaria prevista dalla normativa vigente in materia di smaltimento abusivo di rifiuti

CERTIFICATO DI GARANZIA

La garanzia di applicazione è valida 24 mesi dalla data di acquisto per difetti di materiale o di fabbricazione.

La garanzia è valida unicamente presentando il certificato di garanzia e il documento di acquisto (scontrino fiscale) che certifichi la data di acquisto e il nome del modello dell'apparecchio acquistato.

Se l'apparecchio dovesse richiedere assistenza tecnica rivolgersi al venditore o presso la nostra sede. Questo per conservare inalterata l'efficienza del vostro apparecchio e per NON invalidare la garanzia. Eventuali manomissioni dell'apparecchio da parte di personale non autorizzato invalideranno automaticamente la garanzia.

CONDIZIONI DI GARANZIA

Se ci sono guasti a causa di difetti di materiale e/o fabbricazione durante il periodo di garanzia, garantiamo la riparazione del prodotto gratuitamente.

Non sono coperte dalla garanzia tutte le parti che dovessero risultare difettose a causa di:

- a. Danni da trasporto o da cadute accidentali,
- b. Errata installazione o inadeguatezza impianto elettrico,
- c. Riparazioni o modifiche operate da personale non autorizzato,
- d. Mancata o non corretta manutenzione e pulizia,
- e. Prodotto e/o parti di prodotto soggette a usura e/o consumabili (es.: lampade, batterie, lame)
- f. Mancata osservanza delle istruzioni per il funzionamento dell'apparecchio, negligenza o trascuratezza nell'uso.

L'elenco di cui sopra è a titolo meramente esemplificativo e non esaustivo, in quanto la presente garanzia è comunque esclusa per tutte quelle circostanze che non possono farsi risalire a difetti di fabbricazione dell'apparecchio.

La garanzia è inoltre esclusa in tutti i casi di uso improprio dell'apparecchio ed in caso di uso professionale.

Beper Srl declina ogni responsabilità per eventuali danni che possano direttamente o indirettamente derivare a persone, cose ed animali domestici in conseguenza della mancata osservanza di tutte le prescrizioni indicate nell'apposito "Libretto Istruzioni ed avvertenze" in tema di installazione, uso e manutenzione dell'apparecchio.

Per assistenza e/o informazioni tecniche scrivere a:

assistenza@beper.com

Precautions

Read the following instructions carefully, since they give you useful safety information about installation, use and maintenance and help you avoid mishaps and possible accidents.

Remove the packing and make sure that the appliance is intact, with special attention to the supply cable.

The elements of the packing (plastic bags, polystyrene, etc) do not have to be accessible to the children, in order to preserve them from danger sources. It is recommended not to throw these packing material in the domestic waste, but to deliver them to the appropriate station of collection or destruction refusals, asking eventually information to the manager of the Sanitation Department of your own municipality.

If the supply cord is damaged, it must be replaced by the manufacturer, its service agent or similarly qualified persons in order to avoid a hazard.

Before connecting the appliance make sure that the mains voltage corresponds to the data specified on the label.

The appliance can be damaged if the voltage is not correct.

If the plug does not suit the socket, let it be replaced with another suitable plug by qualified personnel only, which shall also ensure that the section of the socket cables is suitable for your appliance power absorption.

Generally, the use adaptors multiple plugs and/or extensions is not recommended; should they be necessary, please use only simple or multiple adaptors and extensions in compliance with the safety rules in force, making sure that the capacity absorption limit marked on the simple adaptors and the extensions and the maximum power limit marked on the multiple adaptor are not exceeded.

Do not use the appliance if the cable or the plug shows any damages. Do not use the appliance after a possible irregular working. In this case, switch it off and do not break it open. Refer to an authorized Beper after-sale service for repair and require original spare parts only. Failing to follow these instructions may impair the safety of your appliance.

This appliance is to be destined to its special purpose only. Any other use is to be considered as improper and thus dangerous. The manufacturer cannot be responsible for any damages deriving from improper, wrong or incautious use.

This appliance is for household use only.

To protect against electric shock, do not immerse cord, plug or any parts of the appliance into water or other fluids.

Do not use the appliance near explosives, highly flammable materials, gases or burning flames.

Do not allow children, disabled people or every people without experience or technical ability to use the appliance if they are not properly watched over. Close supervision is necessary when any appliance used by or near children.

Some warnings

Do not plug the supply cord before assembly every parts of the fan.

Before using, check the integrity of the supply cord and eventually remove possible nodes.

Place the fan on a flat and stable surface in a dry place.

Keep away to a reasonable distance the fan from walls, doors, windows or every object that could avoid the appliance to work in the correct way.

Do not cover the body or grid of the fan when the appliance is working.

Do not plug objects into the grid or inside the appliance.

Do not pull on the supply cord to unplug the appliance.

After using the fan, unplug the cord supply.

If the fan must be stored for a long period or non-used, replace the fan in the original packaging in a dry place. For every next use, check that the fan is clean and that the blades turn in the correct way (motor off).

Product and accessories Fig.A

1 – Front guard	10 – Knob
2 – Fan blades	11 – Inner tube
3 – Fan blades screw	12 – Height adjustment Screw
4 – Fixation screw	13 – Outer tube
5 – Rear guard	14 – Base
6 – Motor shaft	15 – Wheight
7 – Speed control	16 – Fastener
8 – Fan motor	17 – Locking screw
9 – Power cord	

Fan assembly Fig.B

Attaching the telescopic stand to the stand base.

First unscrew the l-shaped screw and remove it and the clamping washer from the bottom of the telescopic stand.

Turn over the stand base. Place the weighted base centre in its place on the underside of the base and the clamping washer in the centre of the weighted base.

Thread the l-shaped screw through the assembly and into the thread in the telescopic stand. Tighten firmly, but do not overtighten.

Loosen the height adjustment knob and pull the inner tube out the telescopic stand to the desired height, then retighten the knob. Attaching the motor housing to the top of the telescopic stand.

First remove the pivot knob and the bolt from the top of the telescopic stand, then remove the neck retaining screw and small adjustment knob from the motor housing bracket.

Place the motor housing on the top of the stand and thread the large pivot bolt through the bracket. Screw in the small retaining screw and tighten, but do not overtighten.

Fit the large pivot knob onto the end of the bolt and the small adjustment knob at the other side above the bolt.

Tighten the knobs while holding the fan motor upright.

Attaching the guards and fan blade

First remove any protective sleeve from the motor shaft and the four rear guard retaining screws from the motor housing. Attach the rear guard to the motor housing using the four screws you just removed. Ensure the handle is at the top. Place the fan blade over the motor shaft and tighten the fan blade retaining screw, ensuring that it tightens against the flat part on the motor shaft.

Remove the front guard screw and nut from the front guard and turn the guard retaining clips around the outside edge outwards. Hang the front guard by its hook over the top of the rear guard. Bring the front guard down to meet the rear guard and push the clips inwards until the front guard is fastened to the rear guard. Finally fit the guard screw through the holes in the bottom edge of the guard and tighten with the nut.

Speed selection

Choose the speed desired pressing on the buttons of the control panels.

Position 0 the fan switch off.

Position 1 low speed.

Position 2 medium speed.

Position 3 high speed.

Head inclination

It is possible to choose various positions and change the air flow swing.

Before changing it, switch off the fan.

Take the motor body, unscrew the regulation axis and change the inclination of the fan as desired and screw the air strongly.

Do not try to force the inclination position in order to avoid any failure.

Swing

It is possible to activate or disconnect the swing of the fan, by touching the swing axis (8). Swing allow to provide the air uniformly.

To activate the push the swig axis (8) down until completely blocked ; the head fan turns automatically from right to left.

To disconnect the swing raise completely the axis (8).

Cleaning

Before cleaning, switch off and unplug the fan.

For cleaning use a soft cloth, that may be softly wet.

Do not use alcohol or chemical substances, or any detergent that could damaged this appliance.

Do not flush water or other liquids on the fan in order to protect it.

After cleaning, dry every parts before using the appliance.

During the winter and when not used, keep this appliance in a dry and clean place.

Technical data

Power : 50W

Power supply. 230V~ 50Hz

For any improvement reasons, Beper reserves the right to modify or improve the product without any notice.



The European directive 2011/65/EU on Waste Electrical and Electronic Equipment (WEEE), requires that old household electrical appliances must not be disposed of in the normal unsorted municipal waste stream. Old appliances must be collected separately in order to optimize the recovery and recycling of the materials they contain, and reduce the impact on human health and the environment.

The crossed out "wheeled bin" symbol on the product reminds you of your obligation, that when you dispose of the appliance, it must be separately collected.

GUARANTEE CERTIFICATE

This appliance has been checked in the factory. From the date of original purchase a 24 month guarantee applies to material and production defects. The purchase receipt and the guarantee certificate must be submitted together in case of claim to guarantee.

The guarantee is valid only with a guaranty certificate and proof of purchase (fiscal receipt) indicating the date of purchase and the model of the appliance

For any technical assistance, please contact directly the seller or our head office in order to preserve the appliance's efficiency and NOT TO void the guarantee. Any intervention on this appliance by non-authorized persons will automatically void the guarantee.

GUARANTEE CONDITIONS

If the appliance shows defects as a result of faulty material and/or production during the period of guarantee, we guarantee repair free of charge on condition that:

- The appliance has been used properly and for the purpose for which it has been intended.
- The appliance has not been tampered with, otherwise it is not maintainable.
- The purchase receipt shall be presented.
- The appliance showing a fair wear and tear shall not be covered by this guarantee.

Therefore, any part that could be accidentally broken or having visible signs of use in consumable products (such as lamps, batteries, heating elements...) the aesthetic parts are excluded from the guarantee, and any defect whatsoever resulting from non-respect of the rules for use, negligence in usage and/or maintenance of the appliance, carelessness, wrong or improper installation, damage during transport and any other damage not attributable the supplier.

For every defect that could not be repaired within the guarantee period, the appliance will be replaced free of charge.

In any case, if the part to be replaced for defect, breakage or malfunction is an accessory and/or a detachable part of the product, Beper reserves the right to replace only the very part in question and not the entire product

Contact your distributor in your country or after sales department Beper.

E-mail assistenza@beper.com which will forward your enquiries to your distributor.

Lire attentivement les instructions suivantes avant la première utilisation de l'appareil.

Avant et durant l'utilisation de cet appareil il est nécessaire de suivre précautions élémentaires suivantes.

Après avoir enlever l'emballage, s'assurer de l'intégrité de l'appareil. En cas de doute ne pas utiliser l'appareil et s'adresser à un professionnel qualifié. Les éléments d'emballage (sachets plastique, polystyrène, etc.) ne doivent pas être laissés à la portée des enfants, car potentiellement dangereux.

Il est recommandé de ne pas jeter les éléments d'emballage dans les déchets ménagers, mais de les déposer dans les centres de traitement des déchets appropriés, en demandant éventuellement conseil au gérant du centre de sa commune de résidence.

Toujours s'assurer que la tension électrique soit la même que celle indiquée sur l'étiquette des données techniques et que le réseau électrique soit compatible avec la puissance de l'appareil.

En cas d'incompatibilité entre la prise électrique murale et celle de l'appareil faire changer la prise de l'appareil par un professionnel qualifié. Ce dernier devra s'assurer que la section des câbles de la prise soit adaptée à la puissance absorbée par l'appareil.

Ne jamais tirer sur le câble d'alimentation pour débrancher la prise électrique.

S'assurer que le câble n'entre pas en contact avec des superficies chaudes ou coupantes.

Ne pas utiliser l'appareil si le câble d'alimentation est abîmé.

Si le câble d'alimentation est endommagé, pour éviter tout risque, il devra être substitué par le constructeur, par son service d'assistance technique ou toute autre personne de même qualification.

Brancher l'appareil exclusivement sur une prise de courant alterné.

Il est en général déconseiller d'utiliser des adaptateurs, prises multiples et/ou rallonges. En cas de nécessité, utiliser seulement des adaptateurs ou rallonges conformes aux normes de sécurité en vigueur.

Cet appareil ne devra être utilisé que pour l'usage pour lequel il a été conçu.

Tout autre usage sera considéré comme inapproprié et donc dangereux, et engendrera l'annulation de la garantie. Le constructeur ne peut être tenu pour responsable en cas de dommages causés par une utilisation incorrecte, inappropriée et déraisonnable.

Pour éviter tout risque d'échauffement il est recommandé de dérouler entièrement le câble d'alimentation et de débrancher l'appareil de la prise de courant en cas d'inutilisation.

Avant d'effectuer toute opération de nettoyage ou entretien, débrancher l'appareil de la prise de courant électrique.

Ne jamais immerger l'appareil dans l'eau ou d'autres liquides.

Ne pas toucher l'appareil avec les mains et pieds mouillés ou humides.

Ne pas utiliser l'appareil si vous êtes pieds nus.

Ne pas laisser l'appareil exposé aux agents atmosphériques comme la pluie, le soleil ...

Ne pas laisser l'appareil près d'une source de chaleur (ex. Radiateur)

Ne pas laisser les enfants, les personnes avec des capacités physiques, sensorielles ou mentales réduites, ou manquant d'expérience ou de connaissance technique, utiliser cet appareil sans surveillance. S'assurer que les enfants ne jouent pas avec cet appareil.

Dès lors que l'appareil doit être détruit, il est recommandé de couper le câble d'alimentation, et de retirer toutes les parties susceptibles de présenter un quelconque danger, en particulier pour les enfants qui pourraient utiliser cet appareil comme un jeu.

Quelques précautions

Ne pas brancher la prise d'alimentation sans avoir auparavant assemblé correctement chaque partie du ventilateur.

Pour chaque utilisation vérifier l'intégrité du câble d'alimentation et de libérer des éventuels enchevêtrements.

Positionner le ventilateur seulement sur des surfaces plates et stables.

Ne pas positionner le ventilateur dans des environnements très humides.

Maintenir le ventilateur à une distance appropriée des parois, des portes, des fenêtres et des objets qui pourraient empêcher le mouvement oscillant.

Ne pas couvrir en aucune façon le corps et la grille du ventilateur pendant le fonctionnement.

Ne pas enfiler des objets dans la grille et dans les fissures du corps du ventilateur.

Ne pas débrancher la prise en tirant le câble d'alimentation.
Après chaque utilisation du ventilateur débrancher la fiche de la prise de courant.

Si le ventilateur doit être emmagasiné pour une longue période et pas utilisé régulièrement, placer le ventilateur dans son emballage original et le mettre dans un lieu sec. Quand vous l'utilisez pour la première fois après une longue période de non utilisation, contrôlez que le ventilateur soit propre et que les pales du moteur tournent librement (à moteur éteint) sans aucun frein.

Produit et accessoires Fig.A

1 Grille antérieure	10 Poignée
2 Pale	11 Tube interne
3 Arrêt pour les pales	12 Vis de régularisation pour la hauteur
4 Vis de fixage	13 Tube externe
5 Grille postérieure	14 Base
6 Arbre de transmission	15 Poids
7 Contrôle de vitesse	16 Rondelle de blocage
8 Moteur du ventilateur	17 Vis de fermeture
9 Câble d'alimentation	

Assemblage du ventilateur Fig.B

1. Positionner la base d'appui sur le sol et mettre le tube externe en fixant aussi le poids par la rondelle de blocage et la vis de fermeture.

Important : souder fermement tous les composants de la base d'appui de façon à garantir une bonne stabilité du ventilateur, dans le cas contraire le ventilateur oscillerait dangereusement.

Extraire le tube interne, le régler jusqu'à la mesure désirée.

Enfiler l'arbre de transmission (du ventilateur) sur le tube complètement.

Visser complètement la vis (12) de façon que le panneau soit bien soudé au tube interne.

Positionner la grille postérieure au contact avec l'embout du corps moteur, de façon que les trous de la grille s'encastrent avec les boulons situés sur le corps moteur du ventilateur.

Visser complètement l'arrêt de la grille postérieure de façon à bloquer la grille eau corps moteur.

Enfiler l'hélice avec les pales sur l'arbre de transmission et visser complètement l'arrêt des pales sur l'arbre moteur, de façon à bloquer le ventilateur au corps moteur (pour visser l'arrêt tourner dans le sens contraire des aiguilles d'une montre).

Mettre au contact les deux grilles antérieures et postérieures, en insérant les crochets de fermeture, positionnés sur la grille antérieure et sur celle postérieure. Fermer les crochets de façon à bloquer les grilles.

Choix de la vitesse

En position 0 le ventilateur est éteint.

En position 1 vitesse basse.

En position 2 vitesse moyenne.

En position 3 vitesse haute.

Inclination de la tête

Il est possible d'incliner la tête du ventilateur dans différentes positions, en permettant de changer l'inclination du flux d'air. Avant de changer l'inclination éteindre le ventilateur.

Prendre le corps moteur et incliner la tête du ventilateur.

Oscillation de la tête

En agissant sur le pivot d'oscillation il est possible d'activer ou de désactiver l'oscillation de la tête du ventilateur. L'oscillation permet de distribuer uniformément l'air dans l'environnement.

Pour activer l'oscillation pousser le pivot d'oscillation vers le bas jusqu'au blocage complet ; la tête du ventilateur tourne automatiquement à droite et à gauche.

Pour désactiver l'oscillation soulever complètement le pivot vers le haut.

Nettoyage

Avant d'effectuer n'importe quelle opération de nettoyage éteindre le ventilateur et débrancher la fiche de la prise de courant.

Pour nettoyer le ventilateur utiliser un chiffon souple, éventuellement mouillé avec de l'eau.

Ne pas utiliser de l'alcool ou des agents chimiques comme des diluants, des produits abrasifs en général.

Ne pas pulvériser de l'eau et des liquides sur le ventilateur, sous réserve d'infiltrations dommageables.

Bien sécher toutes les parties intéressées par le nettoyage avant d'allumer le ventilateur.

Données techniques

Puissance : 50W

Alimentation : 230V~ 50Hz

Dans une optique d'amélioration continue Beper se réserve la faculté d'apporter des modifications et des améliorations au produit en objet sans donner de préavis.



Le produit en fin de vie doit être détruit selon les normes en vigueur relatives à l'élimination des déchets et ne peut être traité comme simple déchet ménagé.

Le produit doit être détruit dans un centre d'élimination des déchets adapté ou être restitué au revendeur dans le cas d'une substitution avec un autre produit équivalent neuf.

Le fabricant prendra à sa charge les frais occasionnés pour la destruction du produit selon les termes de la loi en vigueur.

Le produit est composé de pièces non biodégradables et substances qui peuvent polluer l'environnement si détruites de façon inappropriée. Par ailleurs, certaines parties de ces matières peuvent être recyclées évitant ainsi toute pollution pour l'environnement. Il est de votre et notre devoir de préserver la santé de l'environnement. Le symbole indique que le produit répond aux normes requises par les nouvelles directives introduites en faveur de l'environnement (2011/65/EU) et que le produit doit être détruit de façon appropriée au terme du cycle de vie.

Si besoin, informez-vous auprès des autorités locales compétentes en matière d'élimination des déchets de votre commune.

Toute personne qui ne tiendra pas compte de ces règles d'élimination des déchets indiquées dans ce paragraphe en répondra selon la loi en vigueur.

CERTIFICAT DE GARANTIE

La garantie d'application est valable pour 24 mois à partir de la date d'achat pour des défauts de matériel ou de fabrication.

La garantie est valable uniquement en présentant le certificat de garantie et le document d'achat (ticket de caisse) qui certifie la date d'achat et le nom du modèle de l'appareil acheté

Si l'appareil devrait demander l'assistance technique s'adresser au vendeur ou auprès de notre siège. Ceci pour conserver inaltérée l'efficacité de votre appareil et pour NON invalider la garantie. Des éventuelles manipulations de l'appareil de la part du personnel non autorisé invalident automatiquement la garantie.

CONDITIONS DE GARANTIE

S'il y a des pannes à cause des défauts de matériel et/ou de fabrication pendant la période de garantie, nous garantissons la réparation du produit gratuitement.

Elles ne sont pas couvertes de la garantie toutes les parties qui devraient résulter défectueuses à cause de :

- a. Dommages de transport ou de chutes accidentelles,
- b. Installation erronée ou inadéquation de l'installation électrique,
- c. Réparations ou modifications effectuées par un personnel non autorisé,
- d. Manque ou incorrect entretien et nettoyage,
- e. Produit et/ou parties du produit relevant de l'usure et/ou consommables (ex : lampes piles, lames)
- f. Manque d'observation des instructions pour le fonctionnement de l'appareil, négligence dans l'utilisation

La liste indiquée ci-dessus est à titre purement exemplaire et non exhaustif, car la présente garantie est donc exclue pour toutes les circonstances qui ne peuvent pas dériver des défauts de fabrication de l'appareil.

En outre la garantie est exclue dans tous les cas d'usage impropre de l'appareil et en cas d'usage professionnel.

Beper S.R.L. décline chaque responsabilité pour des éventuels dommages qui peuvent directement ou indirectement dériver à des personnes, des choses et des animaux domestiques, en conséquence au non-respect de toutes les prescriptions indiquées dans le « livret des instructions et des précautions » approprié, en thème d'installation, d'utilisation et d'entretien de l'appareil.

Le service après-vente est effectué par votre revendeur ou par l'importateur/distributeur des produits Beper.

Écrivez un e-mail au assistenza@beper.com pour connaître le centre service agréé Beper le plus proche de chez vous.

Allgemeine warnhinweise

Lesen sie diese anleitung, bevor sie das gerät in betrieb nehmen.

Vor und während des Gebrauchs des Gerätes ist es notwendig, einige grundlegende Vorsichtsmaßnahmen zu beachten. Vergewissern Sie sich nach dem Entfernen der Verpackung, dass das Gerät intakt ist. Verwenden Sie das Gerät im Zweifelsfall nicht und wenden Sie sich an fachlich qualifiziertes Personal. Verpackungselemente (Plastiktüten, Polystyrol, etc.) dürfen nicht in Reichweite von Kindern bleiben, da sie potenzielle Gefahrenquellen darstellen.

Vergewissern Sie sich immer, dass die Netzspannung mit der auf dem technischen Datenschild angegebenen übereinstimmt und dass das System mit der Leistung des Geräts kompatibel ist.

Ziehen Sie niemals am Kabel, um es von der Steckdose zu trennen.

Achten Sie darauf, dass das Kabel nicht mit heißen oder scharfen Oberflächen in Berührung kommt.

Verwenden Sie das Gerät nicht, wenn das Kabel beschädigt ist.

Bei Beschädigung des Netzkabels muss dieses durch den Hersteller oder seinen Technischen Kundendienst oder in jedem Fall durch eine Person mit ähnlicher Qualifikation ersetzt werden, um ein Risiko zu vermeiden.

Schließen Sie das Gerät nur an eine Wechselstrom- Steckdose an.

Im Allgemeinen wird die Verwendung von Adaptern, Mehrfachsteckdosen und/oder Verlängerungskabeln nicht empfohlen. Wenn ihre Verwendung unerlässlich wird, verwenden Sie nur Adapter und Verlängerungskabel, die den geltenden Sicherheitsnormen entsprechen.

Dieses Gerät darf nur für den Zweck verwendet werden, für den es ausdrücklich konzipiert wurde. Jede andere Verwendung ist als unsachgemäß und damit gefährlich anzusehen und führt zum Erlöschen der Garantie. Der Hersteller haftet nicht für Schäden, die durch unsachgemäßen, fehlerhaften oder ungeeigneten Gebrauch entstehen. Um eine gefährliche Überhitzung zu vermeiden, wird empfohlen, das Netzkabel über die gesamte Länge abzuwickeln.

Trennen Sie das Gerät vom Stromnetz, bevor Sie das Zubehör wechseln oder reinigen.

Lassen Sie das Gerät nicht Witterungseinflüssen (Regen, Sonne, etc.) ausgesetzt.

Halten Sie das Gerät nicht in der Nähe von Wärmequellen (z.B. Heizkörpern).

Dieses Gerät darf nicht von Personen (einschließlich Kindern) mit eingeschränkten körperlichen, sensorischen oder geistigen Fähigkeiten verwendet werden; von Personen, denen die Erfahrung und Kenntnisse über das Gerät fehlen, es sei denn, sie werden von einer für ihre Sicherheit verantwortlichen Person sorgfältig überwacht oder gut in die Bedienung des Geräts eingewiesen.

Achten Sie darauf, dass Kinder nicht mit dem Gerät spielen.

Wenn Sie sich entscheiden, dieses Gerät als Abfall zu entsorgen, wird empfohlen, es außer Betrieb zu setzen.

Es wird auch empfohlen, teile des gerätes, die eine gefahr darstellen können, sicher zu entsorgen. Dieses gerät darf nicht von kindern benutzt werden. Bewahren sie das gerät ausserhalb der reichweite von kindern auf.

Warnhinweise

Schließen Sie den Netzstecker nicht an, bevor Sie nicht alle Teile des Ventilators korrekt zusammengebaut haben.

Überprüfen Sie vor jedem Gebrauch die Unversehrtheit des Netzkabels und entfernen Sie alle Verwicklungen.

Stellen Sie den Ventilator nur auf ebenen und stabilen Flächen auf.

Stellen Sie den Ventilator nicht in sehr feuchten Umgebungen auf.

Halten Sie den Ventilator in ausreichendem Abstand von Wänden, Türen, Fenstern und Gegenständen, die die oszillierende Bewegung behindern könnten.

Decken Sie das Ventilator Gehäuse und den Grill während des Betriebs nicht ab.

Führen Sie keine Gegenstände in das Gitter und die Schlitze im Gehäuse des Ventilators ein.

Ziehen Sie den Stecker nicht am Netzkabel.

Ziehen Sie nach jedem Gebrauch des Ventilator den Stecker aus der Steckdose.

Wenn der Ventilator längere Zeit gelagert und nicht regelmäßig verwendet werden soll, lagern Sie ihn in der Originalverpackung und lagern Sie ihn an einem trockenen Ort. Stellen Sie bei der ersten Verwendung nach längerer Inaktivität sicher, dass der Ventilator sauber ist und sich die Motorblätter ohne Bremse frei drehen (bei ausgeschaltetem Motor).

Produkt und zubehör Fig.A

1 Vorderes gitter	10 Handgriff
2 Drehflügel	11 Innenrohr
3 Drehflügelbremse	12 Höhenverstellerschraube
4 Befestigungsschraube	13 Außenrohr
5 Hinteres gitter	14 Basis
6 Kurbelwelle	15 Gewicht
7 Drehzahlregelung	16 Sicherungsscheibe
8 Lüftungsmotor	17 Klemmschraube
9 Netzkabel	

Zusammenbau des ventilators Fig.B

Legen sie die grundplatte auf dem boden und befestigen sie das außenrohr durch die sicherungsscheibe und die klemmschraube.

Wichtig: befestigen sie alle komponenten der trägerbasis ganz sorgfältig, um eine gute stabilität des lüfters zu gewährleisten, da er sonst gefährlich schwingen würde.

Ziehen sie das innere rohr heraus, bis auf die gewünschte höhe.

Stecken sie die kurbelwelle (des lüfters) vollständig in das rohr.

Die schraube (12) festschrauben, damit die platte sicher an dem innenrohr befestigt ist.

Bringen sie das hintere gitter in kontakt mit der motorflansche, so dass die gitterlöcher zu den stiften passen die sich an dem motor des ventilators befinden .

Schrauben sie die verbindungselemente des hinteren gitters fest um das gitter an dem motorkörper zu fixieren. Schieben sie das gebläse mit den drehflügeln auf der kurbelwelle und schrauben sie die klemmschraube der drehflügel vollständig an der kurbelwelle fest, um den gebläse an dem motorgehäuse zu befestigen (um die klemmschraube festschrauben zu können bitte gegen den uhrzeigersinn drehen).

Bringen sie die beiden gitter, das vordere und das hintere, zusammen durch das einsetzen der verriegelungshaken, die auf dem vorderen und auf dem hinteren gitter positioniert sind. Befestigen sie die haken, um die gitter zu blockieren.

Geschwindigkeitswahl

Bei 0 ist der lüfter ausgeschaltet.

Bei 1 niedrige geschwindigkeit.

Bei 2 durchschnittsgeschwindigkeit.

Bei 3 hohe geschwindigkeit.

Ausrichtung des ventilator-kopfes

Es ist möglich den kopf des lüfters in verschiedenen positionen zu kippen und somit die richtung des luftstroms zu ändern.

Bevor sie die ausrichtung ändern, schalten sie den lüfter aus.

Fassen sie das motorgehäuse und kippen sie den ventilator-kopf.

Schwenkung des kopfes

In dem sie auf der schwenkachse einwirken, ist es möglich die schwingung des ventilator-kopfes ein- oder auszuschaalten. Die schwenkung ermöglicht die gleichmäßige verteilung der luft in der umgebung.

Zur aktivierung der schwenkung drücken sie den schwenkungsstift nach unten, bis er vollständig einrastet; der ventilator-kopf dreht sich automatisch nach rechts und nach links.

Um die schwenkung zu deaktivieren heben sie den stift vollständig nach oben.

Reinigung

Vor dem reinigen schalten sie den lüfter aus und ziehen sie den stecker aus der steckdose heraus.

Reinigen sie den lüfter mit einem weichen tuch, das mit wasser angefeuchtet ist.

Verwenden sie keinen alkohol oder chemischen mitteln wie lösungsmittel und scheuermittel im allgemeinen.

Nicht mit wasser und flüssigkeit auf dem lüfter sprühen, um schädliche infiltrationen zu vermeiden.

Trocknen sie all die gereinigten teile bevor sie den lüfter einschalten.

Technische Daten

Leistung: 50W

Spannung: 230V~ 50Hz

In einem kontinuierlichen Verbesserungsbestreben behält sich Beper das Recht auf Änderungen und Verbesserungen des Produktes vor, ohne vorherige Ankündigung.



Die WEEE-Richtlinie (von engl.: Waste Electrical and Electronic Equipment; deutsch: (Elektro- und Elektronikgeräte-Abfall) ist die EG-Richtlinie 2011/65/EU zur Reduktion der zunehmenden Menge an Elektronikschrott aus nicht mehr benutzten Elektro- und Elektronikgeräten. Ziel ist das Vermeiden, Verringern sowie umweltverträgliche Entsorgen der zunehmenden Mengen an Elektronikschrott durch eine erweiterte Herstellerverantwortung.

Ihr Gerät enthält wertvolle Rohstoffe, die wieder verwertet werden können.

Bringen Sie das Gerät zur Entsorgung zu einer Sammelstelle Ihrer Stadt oder Gemeinde.

Elektro- und Elektronikgeräte mit folgender Kennzeichnung versehen und dürfen nicht mehr über Restmüll, sondern nur noch über die öffentlichen Entsorgungsträger und anschließende Rückgabe an die Hersteller und Importeure entsorgt werden.

GARANTIESCHEIN

Die Gewährleistung gilt 24 Monate ab Kaufdatum für Material- und Herstellungsfehler.

Die Garantie gilt nur wenn der Garantieschein vom Kaufbeleg (Quittung), mit Kaufdatum und Name des gekauften Gerätemodells, begleitet wird.

Sollte das Gerät einmal technische Unterstützung benötigen, wenden Sie sich bitte an dem Verkäufer oder an unserem Firmensitz. Dies um die Effizienz des Gerätes aufrechtzuerhalten und damit die Garantie NICHT erlischt. Bei eventuellen Beschädigungen des Gerätes durch nicht autorisierte Personen, erlischt die Garantie automatisch.

GARANTIEBEDINGUNGEN

Sollte es zu Funktionsstörungen aufgrund von Fehlern in Material und / oder Verarbeitung während der Garantiezeit kommen, garantieren wir die Reparatur des Produkts kostenlos.

Alle Teile die nicht durch Garantie gedeckt sind, sind die, die sich als defekt erweisen aufgrund von:

- a. Transportschäden oder Stürze,
- b. Falscher Installation oder ungeeigneter elektrischer Anlage,
- c. Reparaturen oder Änderungen durch nicht autorisierte Personen,
- d. Fehlender oder falscher Wartung und Reinigung,
- e. Produkt und / oder Teile des Produkts, die dem Verschleiß unterliegen und / oder Verbrauchsmaterial (z. B.: Lampen, Batterien, Klingen) darstellen
- f. Nicht befolgen der Gebrauchsanweisungen des Gerätes, Fahrlässigkeit oder unvorsichtigem Gebrauch.

Die obige Liste ist beispielhaft und nicht erschöpfend, da diese Garantie für all jene Situationen ausgeschlossen ist, den keinem Produktionsfehler zuzuweisen sind.

Die Garantie ist auch in allen Fällen von missbräuchlichen Verwendung des Gerätes und im Falle vom beruflichen Einsatz ausgeschlossen.

Beper Srl übernimmt keine Verantwortung für Schäden, die direkt oder indirekt Personen, Gegenstände und Haustieren betreffen könnten, als Folge der Nicht-Einhaltung aller in der Broschüre „Gebrauchsanweisungen und Warnungen“ enthaltenen Anweisungen in Bezug auf Installation, Bedienung und Wartung.

Treten sie bitte in verbindung mit ihren händler in ihrem land oder post sales abteilung von fa. Beper.

E-mail assistenza@beper.com die ihren händler nennen wird

Advertencias generales

Leer estas instrucciones antes de usar el aparato

Antes y durante el uso del artículo es necesario seguir algunas precauciones básicas.

Tras haber quitado el embalaje, asegurarse de la integridad del artículo. En caso de duda, no utilizar el artículo y dirigirse a personal profesionalmente cualificado.

Los elementos del embalaje (bolsas de plástico, poliestirolo, etc.) no deben dejarse cerca del alcance de los niños al representar un peligro para ellos.

Se recomienda no tirar junto con los residuos domésticos los materiales presentes en el embalaje sino depositarlos en centros de recogida de residuos, solicitando información adicional al gestor del punto de recogida urbano del propio ayuntamiento donde se resida.

Asegurarse siempre de que la tensión de la red eléctrica sea igual a la indicada en la etiqueta de los datos técnicos que y que la instalación sea compatible con la potencia del aparato.

En caso de incompatibilidad entre el enchufe del aparato y la toma de corriente, sustituir el enchufe por otro por una persona profesionalmente cualificada. En concreto, este último, deberá también corroborar que la sección de cables de presa sea la idónea a la potencia necesaria para el aparato.

No tirar nunca el cable para desenchufarlo de la corriente eléctrica.

Asegurarse de que el cable no esté en contacto con superficies calientes o cortantes.

No utilizar el aparato con el cable dañado.

Conectar el aparato exclusivamente a una presa de corriente alterna.

En general, se desaconseja el uso de adaptadores, presas múltiples y prolongadores. Si el uso fuera indispensable, es necesario utilizar sólo adaptadores y prolongadores de acuerdo a las normas vigentes de seguridad.

Este aparato deberá destinarse sólo al uso para el que ha sido fabricado. Cualquier otro tipo de uso será considerado inapropiado y, por lo tanto, peligroso y hará perder la garantía del mismo. El fabricante no podrá ser considerado el responsable de los posibles daños derivados de usos inadecuados, erróneos e irracionales.

Para evitar sobrecalentamientos peligrosos, se recomienda estirar totalmente el cable de alimentación y de desenchufar el enchufe de la red de alimentación eléctrica cuando el aparato no esté siendo utilizado.

Para evitar calentamientos peligrosos, se recomienda estirar completamente el cable de alimentación y desenchufarlo de la red eléctrica cuando no esté siendo utilizado.

No introducir nunca el aparato en agua u otros líquidos.

No tocar el aparato con las manos o pies mojados o húmedos.

No utilizar el aparato con los pies desnudos.

No dejar el aparato expuesto a los agentes atmosféricos (lluvia, sol, etc.)

No dejar el aparato cerca de fuente de calor (ej. radiador)

Este aparato no debe ser utilizado por personas (incluido niños) con capacidad física, sensorial o mental reducida o personas con falta de experiencia y conocimiento del aparato salvo que estén controladas o bien instruidas respecto al uso del propio aparato por parte de la persona responsable de su seguridad.

Asegurarse de que no niños no jueguen con el aparato.

Cuando se decida tirar a la basura este aparato, se recomienda convertirlo en inoperante previamente cortando el cable de alimentación.

Se recomienda además convertir en inócuas las partes del aparato susceptibles de constituir un problema, especialmente para los niños que podrían utilizar el aparato para jugar.

Algunas advertencias

No conecte la toma de alimentación sin haber ensamblado correctamente cada pieza del ventilador.

Antes de cada uso verifique la integridad del cable de alimentación y lo libere de eventuales enredos.

Coloque el ventilador solamente encima de superficies llanas y estables.

No coloque el ventilador en lugares muy húmedos.

Mantenga el ventilador lejos de paredes, puertas, ventanas y objetos que pueden impedir la oscilación.

No cubra de ninguna manera el cuerpo y la rejilla del ventilador mientras este funciona.

No introduzca objetos dentro la rejilla y las fisuras del cuerpo del ventilador.

No desconecte el enchufe estirando el cable de alimentación.
Después cada uso del ventilador desconecte el enchufe de la toma de corriente.

Si tiene que guardar por mucho tiempo el ventilador y no lo usa con regularidad, lo reponga en su embalaje original y lo guarde en un lugar seco y no húmedo. Cuando lo emplea por primera vez después un largo período, controle que sea limpio y que las paletas del motor giren libremente (con el motor apagado) sin problemas.

Producto y accesorios Fig.A

1 Rejilla anterior	11 Tubo interior
2 Paletas	12 Tornillo para la regulación de la altura
3 Bloqueo para paletas	13 Tubo exterior
4 Tornillo de fijación	14 Base
5 Rejilla posterior	15 Peso
6 Eje motor	16 Arandela de bloqueo
7 Control de la velocidad	17 Tornillo de cierre
8 Motor del ventilador	
9 Cable de alimentación	
10 Pomo	

Montaje del ventilador Fig.B

Coloque la base de apoyo al suelo y enganche el tubo exterior fijando también el peso a través de la arandela de bloqueo y del tornillo de cierre.

Importante: enlace firmemente todas las piezas de la base de apoyo de modo que sea garantizada una buena estabilidad al ventilador, en caso contrario este oscila peligrosamente.

Extraiga el tubo interior, levante hasta la medida que desea.

Introduzca el eje motor (del ventilador) completamente dentro del tubo.

Atornille completamente el tornillo (12) de modo que el panel sea muy firme al tubo interior.

Coloque la rejilla posterior en contacto con la brida del cuerpo motor, de modo que los agujeros de la rejilla se encastran con los pivotes colocados encima del cuerpo motor del ventilador.

Atornille el bloqueo de la rejilla posterior completamente de modo que la rejilla se fije al cuerpo motor.

Introduzca el molinete con las paletas dentro del eje motor y atornille el bloqueo para paletas completamente al eje motor, de modo que el molinete sea fijado al cuerpo motor (para atornillar el bloqueo gire en sentido inverso a las agujas del reloj).

Ponga en contacto las rejillas anterior y posterior, introduciendo los ganchos de cierre, colocados encima de las dos rejillas. Cierre los ganchos de modo que se bloqueen las rejillas.

Selección de la velocidad

En posición 0 el ventilador está apagado.

En posición 1 velocidad baja.

En posición 2 velocidad media.

En posición 3 velocidad alta.

Inclinación de la cabeza

Es posible inclinar la cabeza del ventilador en distintas posiciones, permitiendo el cambio del flujo del aire.

Antes de cambiar inclinación apague el ventilador.

Empuñe el cuerpo motor e incline la cabeza del ventilador.

Oscilación de la cabeza

Si obra con el pivote para la oscilación puede activar o desactivar la oscilación de la cabeza del ventilador. La oscilación permite de distribuir uniformemente el aire en el ambiente.

Para activar la oscilación empuje el pivote para la oscilación hacia abajo hasta que no se bloquee completamente; la cabeza del ventilador rueda automáticamente a la derecha y a la izquierda.
Para desactivar la oscilación levante completamente el pivote hacia el alto.

Limpieza

Antes de efectuar cualquiera operación de limpieza apague el ventilador y desconecte el enchufe de la toma de corriente.

Para limpiar el ventilador emplee un paño mórvido, eventualmente humedecido en agua.

No emplee alcohol o agentes químicos como diluyentes, productos abrasivos en general.

No salpique agua y líquidos encima del ventilador, para evitar infiltraciones dañosas.

Seque bien todas las piezas que tiene que limpiar antes de encender el ventilador.

Datos técnicos

Potencia: 50W

Alimentación: 230V~ 50Hz

Con el objetivo de una mejora continua, Beper se reserva el derecho de añadir cambios y mejoras al aparato sin previo aviso.



Al término de la vida útil del aparato, no eliminar como residuo municipal sólido mixto sino eliminarlo en un centro de recogida específico colocado en vuestra zona o entregarlo al distribuidor a la hora de comprar un nuevo aparato del mismo tipo y destinado a las mismas funciones. El distribuidor se cargará el costo de eliminación de los equipos siguiendo las normas actuales.

Este procedimiento de recogida separada de los equipos eléctricos y electrónicos se realiza con el propósito de una política del medioambiente comunitaria con objetivos de salvaguardia, defensa y mejoramiento de la calidad del medioambiente y para evitar efectos potenciales en la salud de los seres humanos debido a la presencia de dentro de estos equipos o a un uso inapropiado de los mismos o de algunas de sus partes. Está Vuestra y nuestra competencia ayudar la defensa del medioambiente.

El símbolo indica que este producto respecta la normativa europea de medioambiente (2011/65/EU) y le recuerda que todos los productos electrónicos y eléctricos deben ser objeto de recogida por separado al finalizar su ciclo de vida. Para obtener información sobre el reciclaje de este producto y dónde encontrar puntos de recogida llame las supuestas autoridades locales. Una eliminación no correcta de este producto podría conllevar sanciones.

CERTIFICADO DE GARANTÍA

La garantía es válida 24 meses a partir de la fecha de compra para todos los defectos de material o de fabricación.

La garantía es válida sólo si presenta el recibo fiscal con la fecha de compra y el nombre del modelo del aparato comprado.

Si el aparato requiere asistencia, contacte su vendedor o nuestra empresa. Eso para preservar el rendimiento de su aparato y NO invalidar la garantía. Toda manipulación del aparato por una persona no autorizada anula automáticamente la garantía.

CONDICIONES DE GARANTÍA

Si aparecen averías a causa de un defecto de material y/o fabricación durante la garantía garantizamos gratuitamente la reparación del aparato.

No se tienen en cuenta en la garantía todas las partes que sean defectuosas debidas a:

- a. Daños en el transporte o caídas accidentales.
- b. Instalación eléctrica incorrecta y no conforme.
- c. Reparaciones o modificaciones realizadas por personal no especializado.
- d. Falta o incorrectos limpieza y mantenimiento.
- e. Aparato y/o partes del aparato expuestas a deterioro y/o consumo (lámparas, pilas, cuchillas).
- f. Falta de cumplimiento de las instrucciones para el funcionamiento del aparato, negligencia en el uso.

Esta lista es simplificada y no completa ya que esta garantía se anula para todas aquellas circunstancias que no permiten remontar a defectos de fabricación del aparato.

La garantía se anula en cada caso de uso impropio del aparato y en caso de un uso profesional.

Beper Srl declina toda responsabilidad por cualquier daño que puede directamente o indirectamente resultar de personas, cosas o animales domésticos en consecuencia de la falta de cumplimiento de todas las instrucciones indicadas en este "Manual de Instrucciones y Advertencias" en términos de instalación, uso y mantenimiento del aparato.

Contacte con el distribuidor de su país o el departamento de post venta de beper.

Envíe un e-mail a assistenza@beper.com y le enviaremos datos de su servicio técnico en su país.

Σημαντικές προειδοποιήσεις ασφαλείας

Πριν χρησιμοποιήσετε την συσκευή διαβάστε προσεκτικά τις παρακάτω οδηγίες χρήσεως και φυλάξτε τις για μελλοντική χρήση.

Διαβάστε προσεκτικά τις παρακάτω οδηγίες, δεδομένου ότι θα σας δώσουν χρήσιμες πληροφορίες για την ασφάλεια σχετικά με την εγκατάσταση, τη χρήση και τη συντήρηση και θα σας βοηθήσουν να αποφύγετε ατυχίες και πιθανά ατυχήματα.

Αφαιρέστε τη συσκευασία και βεβαιωθείτε ότι η συσκευή είναι άθικτη με ιδιαίτερη προσοχή στο καλώδιο τροφοδοσίας. Τα στοιχεία της συσκευασίας (πλαστικές σακούλες κλπ.) δεν πρέπει να είναι προσβάσιμα στα παιδιά, προκειμένου να προφυλαχθούν από τις πηγές κινδύνου. Συνιστάται να μην ρίξετε τα στοιχεία της συσκευασίας σε οικιακά απορρίμματα, αλλά να τα τοποθετήσετε στο κατάλληλο σημείο συλλογής ή καταστροφής των απορριμμάτων του τμήματος καθαριότητας του Δήμου σας.

Εάν το καλώδιο τροφοδοσίας έχει υποστεί ζημιά πρέπει να αντικατασταθεί από τον κατασκευαστή, τον αντιπρόσωπο ή από εξίσου ειδικευμένα άτομα προς αποφυγή κινδύνου.

Πριν συνδέσετε τη συσκευή, βεβαιωθείτε ότι η τάση του δικτύου αντιστοιχεί στα στοιχεία που αναγράφονται στην ετικέτα. Η συσκευή μπορεί να καταστραφεί αν η τάση δεν είναι σωστή.

Αν το φις δεν ταιριάζει στην πρίζα απευθυνθείτε σε ειδικευμένο άτομο προκειμένου να αντικαταστήσει το βύσμα με το κατάλληλο και να διασφαλίσει ότι το τμήμα καλωδίων της πρίζας είναι κατάλληλο για την απορρόφηση της ενέργειας της συσκευής σας.

Γενικά, η χρήση προσαρμογέα πολλαπλών βυσμάτων και / ή επεκτάσεων δεν συνιστάται. Αν είναι απαραίτητο, χρησιμοποιήστε μόνο απλό ή πολλαπλό προσαρμογέα και επέκταση σύμφωνα με τους κανόνες ασφαλείας που ισχύουν, διασφαλίστε ότι τα όρια ισχύος τα οποία είναι σημειωμένα στον απλό προσαρμογέα και στις επεκτάσεις και η μέγιστη ισχύς που είναι σημειωμένη στον πολλαπλό προσαρμογέα δεν υπερβαίνονται.

Μην χρησιμοποιείτε την συσκευή αν το καλώδιο τροφοδοσίας έχει υποστεί ζημιά.

Μην χρησιμοποιείτε τη συσκευή μετά από μια μη σωστή λειτουργία. Σε αυτή την περίπτωση, απενεργοποιήστε την για μην ανοίξει και σπάσει και επικοινωνήστε με ένα εξουσιοδοτημένο κατάστημα για την επισκευή της συσκευής γιατί απαιτούνται γνήσια ανταλλακτικά. Η μη σωστή τήρηση των οδηγιών μπορεί να επηρεάσει την ασφάλεια της συσκευής σας.

Αυτή η συσκευή πρέπει να προορίζεται για την χρήση για την οποία κατασκευάστηκε.

Κάθε άλλη χρήση πρέπει να θεωρείται ως ακατάλληλη και κατά συνέπεια επικίνδυνη.

Ο κατασκευαστής δεν μπορεί να θεωρηθεί υπεύθυνος για τυχόν ζημιές που οφείλονται σε ακατάλληλη, λανθασμένη ή απερίσκεπτη χρήση. Η συσκευή αυτή προορίζεται ΜΟΝΟ ΓΙΑ ΟΙΚΙΑΚΗ ΧΡΗΣΗ.

Για την προστασία από ηλεκτροπληξία, μη βυθίζετε το καλώδιο, το βύσμα ή οποιοδήποτε άλλο μέρος της συσκευής σε νερό ή άλλο υγρό. Μη χρησιμοποιείτε τη συσκευή κοντά σε εκρηκτικές ύλες, εύφλεκτα υλικά, αέρια και φλόγες.

Μην αφήνετε τα παιδιά, τα άτομα με αναπηρία ή ανθρώπους χωρίς εμπειρία ή τεχνική ικανότητα να χρησιμοποιούν τη συσκευή, εάν δεν έχουν σωστή επίβλεψη. Η στενή επίβλεψη είναι απαραίτητη όταν οποιαδήποτε συσκευή χρησιμοποιείται από ή κοντά σε παιδιά. Βεβαιωθείτε ότι τα παιδιά δεν παίζουν με την συσκευή.

Μη κρατάτε τη συσκευή με βρεγμένα χέρια ή πόδια. Μη κρατάτε τη συσκευή με γυμνά πόδια.

Ποτέ μην χρησιμοποιείτε άλλα εξαρτήματα εκτός από εκείνα που προβλέπονται από Berer. Η χρήση εξαρτημάτων που δεν συνιστώνται από τον κατασκευαστή της συσκευής μπορεί να προκαλέσουν κίνδυνο ή τραυματισμό.

Μην χρησιμοποιείτε την συσκευή στον άμεσο περιβάλλοντα χώρο του μπάνιου, του ντους ή της πισίνας.

Ποτέ μην τραβάτε το καλώδιο τροφοδοσίας για να αποσυνδέσετε την συσκευή.

Βεβαιωθείτε ότι το καλώδιο δεν κρέμεται από την άκρη του τραπεζιού ή από τον πάγκο της κουζίνας και δεν έρχεται σε επαφή με θερμές επιφάνειες.

Προειδοποιήσεις

Μην συνδέετε το καλώδιο τροφοδοσίας πριν τη συναρμολόγηση του ανεμιστήρα. Πριν από τη χρήση, ελέγξτε την ακεραιότητα του καλωδίου τροφοδοσίας. Τοποθετήστε τον ανεμιστήρα σε μια επίπεδη και σταθερή επιφάνεια σε ξηρό μέρος. Κρατήστε μακριά σε μια λογική απόσταση τον ανεμιστήρα από τους τοίχους, πόρτες, παράθυρα ή κάθε αντικείμενο που θα μπορούσε να εμποδίσει τη συσκευή να λειτουργεί με το σωστό τρόπο.

Μην συνδέετε αντικείμενα στο πλέγμα ή στο εσωτερικό της συσκευής. Μην τραβάτε το καλώδιο τροφοδοσίας για να αποσυνδέσετε τη συσκευή. Μετά τη χρήση του ανεμιστήρα, αποσυνδέστε την παροχή ρεύματος. Αν ο ανεμιστήρας πρέπει να αποθηκευτεί για μεγάλο χρονικό διάστημα ή δεν χρησιμοποιείται, επανατοποθετήστε τον στην αρχική συσκευασία του, σε ξηρό μέρος. Για κάθε επόμενη χρήση, βεβαιωθείτε ότι ο ανεμιστήρας είναι καθαρός και ότι οι λεπίδες γυρίζουν με το σωστό τρόπο (έχοντας τον ανεμιστήρα απενεργοποιημένο).

Συσκευή και αξεσουάρ Fig.A

- | | |
|--------------------------------|---------------------------|
| 1. Μπροσινό πλέγμα | 10. Διακόπτης |
| 2. Λεπίδες (φερωτή) ανεμιστήρα | 11. Εσωτερικός σωλήνας |
| 3. Βίδα φερωτής | 12. Βίδα ρύθμισης ύψους |
| 4. Βίδα συναρμολόγησης | 13. Εξωτερικός σωλήνας |
| 5. Πίσω πλέγμα | 14. Βάση |
| 6. Άξονας μοτέρ | 15. Βάρος βάσης |
| 7. Επιλογέας ταχύτητας | 16. Εφαρμοστής βάρους |
| 8. Μοτέρ ανεμιστήρα | 17. Βίδα εφαρμογής βάρους |
| 9. Καλώδιο τροφοδοσίας | |

Οδηγίες συναρμολόγησης Fig.B

Τοποθέτηση της τηλεσκοπικής βάσης στη βάση εδάφους.

Πρώτα ξεβιδώστε τη βίδα σχήματος I και αφαιρέστε και τη ροδέλα σύσφιξης από το κάτω μέρος της τηλεσκοπικής βάσης • γυρίστε ανάποδα τη βάση στήριξης. Τοποθετήστε το σταθμισμένο κέντρο βάσης στη θέση του στην κάτω πλευρά της βάσης και τη ροδέλα σύσφιξης στο κέντρο της σταθμισμένης βάσης.

Περάστε τη βίδα σχήματος I μέσω του συγκροτήματος και στο σπείρωμα στην τηλεσκοπική στάση. Σφίξτε καλά, αλλά μην σφίξετε υπερβολικά.

Χαλαρώστε τον κοχλία ρύθμισης ύψους και τραβήξτε ώσπου ο εσωτερικός σωλήνας από το τηλεσκοπικό σταθεί στο επιθυμητό ύψος, στη συνέχεια, σφίξτε ξανά το κουμπί.

Τοποθέτηση του περιβλήματος του μοτέρ στην κορυφή της τηλεσκοπικής βάσης.

Πρώτα αφαιρέστε το κουμπί περιστροφής και το μπουλόνι από την κορυφή της τηλεσκοπικής βάσης, στη συνέχεια, αφαιρέστε τη βίδα συγκράτησης του λαιμού και το μικρό κουμπί ρύθμισης από το στήριγμα του περιβλήματος του κινητήρα.

Τοποθετήστε το περίβλημα του μοτέρ στην κορυφή της βάσης και περάστε το μεγάλο μπουλόνι περιστροφής μέσω του βραχίονα. Βιδώστε τη μικρή βίδα συγκράτησης και σφίξτε, αλλά μην σφίξετε υπερβολικά.

Τοποθετήστε το μεγάλο κουμπί περιστροφής στο άκρο του κοχλία και το κουμπί μικρή προσαρμογή στην άλλη πλευρά πάνω από το μπουλόνι. Σφίξτε τους κοχλίες ενώ κρατάτε το μοτέρ ανεμιστήρα σε όρθια θέση.

Επιλογή ταχύτητας

Επιλέξτε την επιθυμητή ταχύτητα πατώντας τα πλήκτρα του πάνελ ελέγχου ταχύτητας.

Θέση 0 ο ανεμιστήρας απενεργοποιείται.

Θέση 1 χαμηλή ταχύτητα.

Θέση 2 μέτρια ταχύτητα.

Θέση 3 υψηλή ταχύτητα.

Κλίση

Είναι δυνατό να επιλέξετε διάφορες θέσεις και να αλλάξετε την περιστροφή της ροής του αέρα.

Πριν από την αλλαγή αυτή, σβήστε τον ανεμιστήρα.

Πάρτε το σώμα του κινητήρα, ξεβιδώστε τον άξονα ρύθμισης και αλλάξτε την κλίση του ανεμιστήρα όπως θέλετε και βιδώστε ξανά τη βίδα.

Μην προσπαθήσετε να αλλάξετε τη θέση κλίσης βάζοντας υπερβολική δύναμη, ώστε να αποφευχθεί οποιαδήποτε βλάβη.

Περιστροφή

Είναι δυνατόν να ενεργοποιήσετε την περιστροφή του ανεμιστήρα, αγγίζοντας τον άξονα περιστροφής (8). Η περιστροφή επιτρέπει την κατανομή του αέρα ομοιόμορφα.

Για να ενεργοποιήσετε την περιστροφή, πιέστε το αξονάκι (8) προς τα κάτω πλήρως μέχρι να μπλοκαριστεί εντελώς. Ο ανεμιστήρας γυρίζει αυτόματα από δεξιά προς τα αριστερά.

Για να σταματήσετε την περιστροφή, σηκώστε το αξονάκι (8) πλήρως.

Καθαρισμός

Πριν τον καθαρισμό, σβήστε και αποσυνδέστε τον ανεμιστήρα από την πρίζα.

Για τον καθαρισμό χρησιμοποιήστε ένα μαλακό πανί, ελαφρώς βρεγμένο.

Μην χρησιμοποιείτε οινόπνευμα ή χημικές ουσίες, ή οποιοδήποτε απορρυπαντικό που θα μπορούσε να επιφέρει βλάβες στο περίβλημα της συσκευής.

Μην ρίξετε νερό ή άλλα υγρά στον ανεμιστήρα.

Μετά τον καθαρισμό, στεγνώστε κάθε μέρος πριν χρησιμοποιήσετε τη συσκευή.

Κατά τη διάρκεια του χειμώνα και όταν δεν χρησιμοποιείται, κρατήστε τη συσκευή σε ξηρό και καθαρό χώρο.

Τεχνικές προδιαγραφές

Power : 50W

Power supply. 230V~ 50Hz

Για οποιουδήποτε λόγους βελτίωσης, η εταιρεία Berer διατηρεί το δικαίωμα να τροποποιήσει ή να βελτιώσει το προϊόν χωρίς καμία προειδοποίηση.



Η Ευρωπαϊκή Οδηγία 2011/65/EU σχετικά με τα απόβλητα ειδών ηλεκτρικού και ηλεκτρονικού εξοπλισμού, προβλέπει ότι παλιές οικιακές ηλεκτρικές συσκευές δεν πρέπει να απορρίπτονται μαζί με τα υπόλοιπα αστικά απόβλητα. Οι παλιές συσκευές πρέπει να συλλέγονται χωριστά, προκειμένου να βελτιστοποιηθεί η ανάκτηση και ανακύκλωση των υλικών που περιέχουν, καθώς και τη μείωση των επιπτώσεων στην ανθρώπινη υγεία και το περιβάλλον. Το σύμβολο διαγραμμένο "δοχείο αποβλήτων" στο προϊόν υπενθυμίζει σε σας την υποχρέωσή σας, πως όταν επιθυμείτε να πετάξετε τη συσκευή, πρέπει να συλλέγεται ξεχωριστά.

ΟΡΟΙ ΕΓΓΥΗΣΗΣ

Αγαπητέ/ή πελάτη,

Σας ευχαριστούμε που αγοράσατε αυτό το προϊόν. Σε περίπτωση που το προϊόν που διαθέτετε απαιτεί service βάσει εγγύησης, επικοινωνήστε με το κεντρικό service μας.

Για την αποφυγή της άσκοπης αναστάτωσης, σας συμβουλεύουμε να διαβάσετε προσεκτικά τα εγχειρίδια χρήστη πριν να επικοινωνήσετε με το service μας.

Τα προϊόντα καλύπτονται με εγγύηση έναντι οποιουδήποτε κατασκευαστικού ελαττώματος για 2 χρόνια από την ημερομηνία της αρχικής αγοράς. Εάν κατά τη διάρκεια αυτής της περιόδου το προϊόν αποδειχθεί ελαττωματικό

λόγω ακαταλληλότητας υλικού ή ποιότητας εργασίας, το κεντρικό service θα επιδιορθώσει ή θα αντικαταστήσει (κατά την αποκλειστική του κρίση) το προϊόν βάσει των ορίων και συνθηκών που ορίζονται πιο κάτω, χωρίς χρέωση για την εργασία και τα ανταλλακτικά:

1. Η εγγύηση ισχύει υπό την προϋπόθεση ότι το προϊόν χρησιμοποιείται και συντηρείται σύμφωνα με τις οδηγίες της κατασκευαστικής εταιρείας.

1. Η εγγύηση παρέχεται μόνο με την προσκόμιση του προϊόντος μαζί με το αρχικό τιμολόγιο ή την απόδειξη αγοράς, όπου θα δηλώνεται η ημερομηνία αγοράς και ο τύπος του προϊόντος.

2. Η εγγύηση δεν θα ισχύσει σε περίπτωση :

Ζημίας που προκαλείται λόγω κακής χρήσης συμπεριλαμβανομένης, ενδεικτικά, της μη χρήσης του προϊόντος για το σκοπό για τον οποίο προορίζεται ή σύμφωνα με τις οδηγίες χρήστη που αφορούν τη σωστή χρήση και συντήρηση, καθώς και της εγκατάστασης ή χρήσης του προϊόντος χωρίς να τηρούνται τα ισχύοντα πρότυπα ασφαλείας στη χώρα που χρησιμοποιείται.

Ζημίας που προκαλείται λόγω ατυχημάτων, συμπεριλαμβανομένων, ενδεικτικά, κεραυνού, ύδατος, πυρός, κατάχρησης ή αμέλειας.

Μετατροπής, παραμόρφωσης, μη δυνατότητας ανάγνωσης ή αφαίρεσης του μοντέλου ή του σειριακού αριθμού από το προϊόν.

Ζημίας που προκαλείται από επιδιορθώσεις ή ρυθμίσεις που έχουν πραγματοποιηθεί από μη εξουσιοδοτημένα άτομα ή εταιρείες service.

Ελαττωμάτων σε οποιοδήποτε σύστημα με το οποίο έχει εννοποιηθεί ή χρησιμοποιείται το προϊόν.

Επικοινωνήστε με τον επίσημο διανομέα της beper στην χώρα σας ή με το τμήμα υποστηρίξης της Beper στο e-mail assistenza@beper.com

Το οποίο θα προωθήσει το αίτημα σας στον επίσημο διανομέα της Beper της χώρας σας.

Instrucțiuni generale privind siguranța

Citiți cu atenție instrucțiunile de folosire înainte de prima folosire a aparatului.

Citiți cu atenție următoarele instrucțiuni, deoarece ele vă oferă informații utile de siguranță în legătură cu instalarea, folosirea și întreținerea și vă ajută să evitați posibilele accidente.

Îndepărtați ambalajul și asigurați-vă, că aparatul este intact, acordând atenție specială cablului de curent. Ambalajul conține (pungi de plastic, polistiren, etc.) nu au voie să fie accesibile pentru copii, pentru a-i feri de sursele de pericol.

Se recomandă să nu aruncați aceste ambalaje în gunoiul menajer, însă ele se pot transporta la centrul de colectare din apropiere sau cerând informații la primărie.

Înainte de conectarea aparatului asigurați-vă că tensiunea rețelei corespunde cu cea trecută pe plăcuța aparatului.

În cazul în care ștecherul nu este potrivit pentru priza dvs, acesta trebuie înlocuit cu altul potrivit de un personal calificat autorizat specializat, care ar trebui să se asigure, că secțiunea ștecherului cablului este potrivit pentru tensiunea aparatului dvs.

Pentru a scoate ștecherul din priză nu trageți niciodată de cablu, doar de ștecher.

Trebuie să vă asigurați că niciodată nu intră cablul în contact cu suprafețe fierbinți sau ascuțite.

Nu folosiți aparatul dacă cablul de curent este deteriorat. În cazul unei deteriorări, acesta trebuie înlocuit de producător, de un agent service sau orice altă persoană asemănătoare calificată autorizată pentru evitarea unui pericol.

Doar conectați aparatul la curent alternativ.

În general nu este recomandată folosirea prizelor multiple și/sau prelungitoarelor; dacă totuși folosirea lor este necesară, folosiți vă rugăm adaptoare simple sau multiple în conformitate cu regulile de siguranță în vigoare și limita maximă de putere trecută pe adaptorul multiplu să nu fie depășită.

Acest aparat poate fi folosit numai pentru scopul pentru care a fost creat.

Orice altă folosire se consideră a fi improprie și de asemenea periculoasă. Producătorul nu poate fi responsabil pentru niciun fel de deteriorare a aparatului apărută în urma folosirii improprie, greșite sau neatență.

Pentru a evita orice risc de încălzire, se recomandă să derulați complet cablul de rețea și să scoateți ștecherul din priză când nu îl folosiți. Înainte de curățare scoateți ștecherul din priză.

Pentru protecție împotriva electrocutării, nu cufundați cablul, ștecherul sau orice altă parte a aparatului în apă sau alte lichide.

Nu țineți aparatul cu mâinile sau picioarele ude.

Nu țineți aparatul când sunteți în picioarele goale.

Nu expuneți aparatul fenomenelor naturii cum sunt ploaia, vântul, ninsoarea.

Nu folosiți aparatul lângă materiale explozive, inflamabile, gaze, flăcări, încălzitoare.

Nu permiteți copiilor, persoanelor cu dizabilități sau oricărei persoane fără experiență sau abilitate tehnică să folosească aparatul dacă nu sunt supravegheați corespunzător. Este necesară supravegherea atentă când aparatul este folosit lângă sau de copii.

Asigurați-vă, că al dvs copil nu se joacă cu aparatul. În cazul în care decideți să nu mai folosiți vreodată aparatul, faceți-l ireparabil tăind cablul de curent după scoaterea ștecherului din priză.

Deci toate părțile periculoase ale aparatului trebuie să fie făcute ireparabile, în special pentru copiii care s-ar putea juca cu aparatul.

Avertisment

Nu conectați ștecherul la priză înainte de asamblarea tuturor părților ventilatorului. Înainte de folosire, verificați integritatea cablului de alimentare și îndepărtați eventualele noduri dacă este necesar. Puneți ventilatorul într-un loc uscat pe o suprafață netedă și stabilă.

Păstrați o distanță rezonabilă între ventilator și pereți, uși, ferestre și orice obiect care ar putea împiedica aparatul să funcționeze corect.

Nu acoperiți carcasa sau grilajul ventilatorului când aparatul este pus în funcțiune. Nu inserați obiecte în grilaj sau în interiorul aparatului.

Nu trageți de cablul de alimentare pentru a deconecta aparatul.

După folosirea ventilatorului scoateți ștecherul din priză.

Dacă ventilatorul trebuie depozitat pentru a perioadă mai lungă de timp respectiv urmează să nu fie folosit mai mult timp, puneți ventilatorul în ambalajul original într-un loc uscat. La fiecare următoare folosire verificați ventilatorul să fie curat iar elicele să se învârtă în direcția corectă (motor oprit).

Descrierea produsului Fig.A

- | | |
|---------------------------|--------------------------------------|
| 1. Grilajul din față | 10. Buton |
| 2. Elice ventilator | 11. Tub intern |
| 3. Șurub elice ventilator | 12. Șurub pentru ajustarea înălțimii |
| 4. Șurub pentru fixare | 13. Tub extern |
| 5. Grilajul din spate | 14. Bază |
| 6. Axul motorului | 15. Greutate |
| 7. Control viteză | 16. Element de fixare |
| 8. Motorul ventilatorului | 17. Șurub de blocare |
| 9. Cablu de curent | |

Asamblarea ventilatorului Fig.B

Atașarea suportului telescopic de baza suportului.

Întâi deșurubați șurubul în formă de I și scoateți-l, de asemenea și cleștele de prindere de pe partea inferioară a suportului telescopic.

Întoarceți baza suportului. Puneți centrul bazei cu greutate la locul său de pe partea inferioară a bazei iar cleștele de prindere în centrul bazei cu greutate.

Înfiletați șurubul în formă de I și în suportul telescopic. Strângeți ferm însă nu prea tare.

Slăbiți butonul de ajustare a înălțimii și trageți tubul intern din suportul telescopic la înălțimea dorită, apoi strângeți din nou butonul. Atașați carcasa motorului de partea superioară a suportului telescopic.

Întâi îndepărtați butonul pivotant și bolțul de pe partea superioară a suportului telescopic, apoi îndepărtați șurubul care ține gâtul și butonul mic de ajustare de pe brațele carcasei motorului.

Puneți carcasa motorului pe partea superioară a suportului și înfiletați șurubul mare prin cele două brațe. Înșurubați șurubul mic și fixați-l, dar nu exagerat.

Fixați șurubul mare de capătul șurubului iar butonul mic de ajustare de cealaltă parte deasupra șurubului. Fixați butoanele în timp ce țineți motorul ventilatorului în sus.

Atașarea apărătoarelor și a elicei ventilatorului

Întâi îndepărtați orice material de protecție de pe carcasa motorului și cele 4 șuruburi de pe grilajele de pe carcasa motorului. Atașați grilajul de carcasa motorului folosind cele patru șuruburi pe care tocmai le-ați îndepărtat. Asigurați-vă că mânerul este deasupra. Puneți elicea ventilatorului peste axul motorului și fixați șurubul de susținere a elicei ventilatorului, asigurându-vă, că se fixează bine.

Îndepărtați șurubul carcasei de protecție din față și întoarceți clema de susținere a grilajului în jurul colțului exterior. Agățați grilajul din față de cârligul său deasupra grilajului de protecție din spate.

Coborâți grilajul din față ca să se unească cu cel din față și împingeți clema înspre interior până grilajul din față se fixează de cel din spate. În final fixați șurubul de protecție prin orificiile din colțul inferior al grilajului și fixați-le cu piulița.

Alegerea vitezei

Alegeți viteza dorită apăsând butoanele de pe panoul de control.

Poziția 0 – ventilatorul este oprit.

Poziția 1 – viteză redusă.

Poziția 2 – viteză medie.

Poziția 3 – viteză ridicată.

Înclinarea capului

Este posibil să alegeți poziții variabile și să schimbați fluxul de aer.

Înainte de modificarea acestuia, opriți ventilatorul.

Luați carcasa motorului, deșurubați axul și schimbați înclinarea ventilatorului cum doriți dvs și înșurubați ferm.

Nu încercați să forțați poziția de înclinare pentru a evita orice eșuare.

Oscilarea

Este posibil să activați sau să dezactivați funcția de oscilare a ventilatorului, prin atingerea axului (8). Oscilarea permite furnizarea uniformă a aerului.

Pentru activare apăsați în jos axul oscilant până se blochează complet; capul ventilatorului se rotește automat de la dreapta la stânga.

Pentru dezactivarea funcției de oscilare ridicați complet axul (8).

Curățare

Înainte de curățare opriți și deconectați ventilatorul.

Pentru curățare folosiți un prosop moale care poate fi ușor umezit.

Nu folosiți alcool sau substanțe chimice, sau orice detergent care ar putea deteriora acest aparat.

Nu stropiți apă sau alte lichide pe ventilator pentru a-l proteja.

După curățare, uscați toate părțile înainte de folosirea aparatului.

În timpul iernii și când nu este folosit, țineți acest aparat într-un loc uscat și curat.

Date tehnice

Putere: 50W

Tensiune: 230V~ 50Hz

În scopul îmbunătățirii perspectivei Beper își rezervă dreptul de a modifica produsul în cauză fără notificare sau reconstruire.



Directiva Europeană 2011/65/EU privind Deșeurile de echipamente electrice și electronice (DEEE), pretinde ca electrocasnicele să nu pot fi scoase din uz prin deșeurile normale nesortate. Aparatele vechi trebuie colectate separat pentru a optimiza restabilirea și reciclarea materialelor pe care le conține și pentru a reduce impactul asupra sănătății umane și asupra mediului. Simbolul toberonului cu roți barate de pe produs vă amintește de obligația dvs referitoare la scoaterea din uz a unui aparat, și anume că acesta trebuie colectat separat.

CERTIFICAT DE GARANȚIE

Acest aparat a fost verificat în fabrică. De la data achiziționării originale se aplică o garanție de 24 luni la material și defecte de producție. Bonul fiscal trebuie predat împreună cu certificatul de garanție în cazul unei reclamații.

Garanția este valabilă numai cu un certificat de garanție și bon fiscal pe care apare data achiziționării și modelul aparatului.

Pentru orice asistență tehnică, vă rugăm contactați direct vânzătorul sau sediul nostru central pentru a păstra eficiența aparatului și pentru a NU anula garanția.

CONDIȚII DE GARANȚIE

Dacă aparatul prezintă defecțiuni ale materialelor defecte și/sau producție în timpul perioadei de garanție, noi vă garantăm reparația gratuită în condițiile în care:

- Aparatul a fost folosit corespunzător și conform scopului pentru care a fost creat.
- Aparatul nu a fost modificat.
- Bonul fiscal trebuie prezentat.
- Uzura normală și excesivă nu face obiectul garanției.

De aceea orice parte care ar putea fi ruptă accidental sau prezintă semne vizibile de uzură la produsele consumabile (precum la lămpi, baterii, elemente de încălzire ...) părțile estetice sunt excluse din garanție și orice defect rezultat din nerespectarea regulilor privind utilizarea, neglijența în folosire și/sau întreținerea aparatului, nepăsare, greșeală sau instalare improprie, deteriorare în timpul transportului și orice altă deteriorare neatribuibile pentru furnizor.

Pentru orice defecțiune care nu poate fi reparată în perioada de garanție, aparatul va fi înlocuit gratuit. În orice caz, dacă partea care trebuie înlocuită din cauza defecțiunilor, ruperii sau funcționării eronate este un accesoriu și/sau o parte detașabilă a produsului, Beper își rezervă dreptul de a înlocui numai partea defectată și nu întreg produsul.

Chiar și după expirarea garanției acordăm întotdeauna atenție reparațiilor aparatelor defectate. Pentru suport tehnic și/sau reparații după perioada de garanție ne puteți contacta direct la adresa de mai jos:

Contactați distribuitorul din țara dvs. Sau departamentul de vânzări Beper.

E-mail assistenza@beper.com care va trimite mai departe ancheta la distribuitorul dvs.

Všeobecné bezpečnostní informace

Před prvním použitím zařízení si pozorně přečtěte tyto pokyny.

Přečtěte si pečlivě následující pokyny, protože vám poskytují užitečné bezpečnostní informace o instalaci, používání a údržbě a pomohou vám vyhnout se chybám a možným nehodám.

Odstraňte ochranný obal a ujistěte se, že je spotřebič neporušený. Prvky balení (plastové sáčky, polystyren, atd.) by se neměli dostat k dětem, mohou být pro ně nebezpečné.

Obalový materiál odevzdejte ve sběrném dvoře nebo uložte na místo určené obcí pro sběr tříděného odpadu. Tímto místem jsou většinou sběrné kontejnery.

Před připojením zařízení se ujistěte, že napětí v zásuvce odpovídá napětí uvedenému na výrobku. Zařízení může být poškozeno, pokud si napětí neodpovídá.

Pokud zástrčka nepasuje do vaší zásuvky, nechte si ji vyměnit za jinou kvalifikovaným pracovníkem, který také zkontroluje, jestli jsou vaše zásuvky vhodné k napájení tohoto přístroje.

Neodpojujte spotřebič od zásuvky tahem za síťový kabel, hrozí nebezpečí poškození síťového kabelu či zásuvky. Kabel odpojujte od zásuvky tahem za vidlici síťového kabelu.

Nepokládejte síťový kabel spotřebiče v blízkosti horkých ploch, nebo přes ostré předměty.

Dbejte na to, aby síťový kabel nevisel přes okraj pracovní plochy, protože to může vést k nehodám, např. za něj mohou zatáhnout malé děti.

Nepoužívejte přístroj s poškozeným síťovým kabelem. Je-li přívodní vedení tohoto přístroje poškozeno, musí být vyměněno výrobcem, jeho servisem nebo podobně kvalifikovanou osobou, aby se předešlo ohrožení.

Přístroj připojujte pouze na střídavý proud s napětím podle typového štítku.

V případě použití prodlužovacích kabelů musí být tyto kabely vhodné pro napájení zařízení, aby nedošlo k ohrožení obsluhy a byla zabezpečena bezpečnost prostředí, ve kterém je přístroj používán. Nevhodné prodlužovací kabely mohou způsobit provozní anomálie.

Tento přístroj je určen pouze pro jeho zvláštní účel. Jakékoliv jiné použití je považováno za nevhodné a tedy nebezpečné. Výrobce nemůže být zodpovědný za jakékoliv škody vyplývající z nesprávného, špatného či neopatrného použití. Toto zařízení je určeno pouze pro domácí potřebu.

Abyste předešli riziku vznícení, úplně rozmotejte přívodní šňůru a také vypojte spotřebič ze zásuvky, pokud jej nepoužíváte.

Po použití a před čištěním výrobek vždy vypojte ze zásuvky.

Pro ochranu proti úrazu elektrickým proudem nedávejte a nepokládajte kabel nebo jiné části přístroje do vody nebo jiných tekutin.

Nedotýkejte se přístroje mokřýma rukama nebo nohama.

Nevystavujte přístroj působení atmosférických vlivů jako např. déšť, vítr nebo sních.

Nepoužívejte přístroj v blízkosti výbušnin, vysoce hořlavých materiálů, plynů, hořících plamenů nebo ohříváčů.

Tento spotřebič není určen pro osoby (včetně dětí) se sníženou fyzickou, smyslovou nebo mentální schopností nebo osobám s omezenými zkušenostmi a znalostmi, pokud nad nimi není veden odborný dohled nebo podány instrukce zahrnující použití tohoto spotřebiče osobou odpovědnou za jejich bezpečnost. Zvláštní dohled je vyžadován, pokud je přístroj používán v blízkosti dětí nebo přímo dítětem.

Pokud se rozhodnete přístroj dále nevyužívat, odpojte jej od napětí a přeřízněte napájecí kabel, aby se přístroj stal nefunkčním. Učiňte také nefunkčními nebezpečné části výrobku, zejména kvůli dětem, které si mohou s výrobkem hrát.

Upozornění

Nezapojujte přívodní šňůru před dokončením kompletní montáže všech částí ventilátoru.

Před použitím zkontrolujte integritu napájecího kabelu a případně odstraňte "uzly" na kabelu.

Umístěte ventilátor na suché místo, na rovný a stabilní povrch.

Ventilátor udržujte v dostatečné vzdálenosti od stěn, dveří, oken nebo všech předmětů, které by mohly způsobit, že spotřebič nebude fungovat správně.

Nikdy nezakrývejte tělo nebo mřížku ventilátoru, když je zařízení v provozu.

Nevkládejte žádné předměty do mřížky, když je spotřebič v provozu.

Netahejte za přívodní šňůru, abyste odpojili spotřebič.

Po použití ventilátoru odpojte napájecí kabel.

Pokud je třeba přístroj delší dobu uskladnit nebo pokud není denně používán, umístěte spotřebič do původního obalu a uložte jej na suchém místě. Při následném použití zařízení po uskladnění zkontrolujte, zda je spotřebič čistý a zda se čepele správně otáčejí správným způsobem (přístroj musí být při této kontrole vždy vypnutý).

Výrobek a příslušenství Obr.A

- | | |
|-----------------------------------|------------------------|
| 1. Přední mřížka | 10. Kolečko |
| 2. Lopatky | 11. Vnitřní trubka |
| 3. Matice lopatky | 12. Nastavení výšky |
| 4. Uzavírací matice | 13. Vnější trubka |
| 5. Zadní mřížka | 14. Základna |
| 6. Hřídel | 15. Kotouč |
| 7. Tlačítko rychlosti ventilátoru | 16. Spojovací materiál |
| 8. Tělo motoru | 17. Zajišťovací šroub |
| 9. Napájecí kabel | |

Pokyny k montáži Obr.B

Umístěte základnu na podlahu. Připojte trubku k základně stojanu. Zašroubujte šroub ve tvaru písmene I a vložte kotouč a upínací podložku do spodní části základny. Povolte nastavení výšky a vytáhněte vnitřní trubku z teleskopické tyče do požadované výšky, poté znovu utáhněte. Připojte motor k horní části teleskopické tyče. Nasaďte uchycení na tyč a zajistěte šrouby a kolečkem. Utáhněte a zkontrolujte, zda je motor ve vzpřímené poloze.

Přípevnění krytu a lopatku ventilátoru

Přípevněte zadní mřížku k motoru pomocí čtyř šroubů. Ujistěte se, že rukojeť je nahoře. Umístěte lopatky ventilátoru na hřídel motoru a dotáhněte upevňovací šroub ventilátoru. Ujistěte se, že se dotýká ploché části hřídele motoru.

Odstraňte ochranný šroub a matici z předního krytu a otočte přídržné svorky ochranného krytu kolem vnějšího okraje směrem ven. Zavěste přední kryt hákem přes horní část zadního krytu. Přiložte přední kryt dolů, aby se setkal se zadním krytem a zatlačte svorky směrem dovnitř, dokud není přední kryt připevněn k zadnímu krytu. Nakonec namontujte ochranný šroub přes otvory ve spodní hraně krytu a dotáhněte maticí.

Nastavení rychlosti

Zvolte požadovanou rychlost stisknutím tlačítka na ovládacím panelu.

Poloha 0 vypnutí ventilátoru

Poloha 1 nízká rychlost

Poloha 2 střední rychlost

Poloha 3 vysoká rychlost

Nastavení sklonu

Je možné zvolit různé nastavení sklonu ventilátoru. Před změnou vypněte ventilátor!

Vezměte tělo motoru, povolte šroub regulace sklonu a nastavte požadovaný sklon. Opět utáhněte šroub.

Pozor: pozici náklonu nastavujte opatrně, nikoliv „přes sílu“. Zabráníte tak poškození ventilátoru.

Nastavení rotace

Chcete-li nastavit rotaci ventilátoru (kontinuální otáčení zprava doleva), stiskněte páčku otáčení směrem dolů.

Hlava ventilátoru se otáčí zleva doprava. Pro vypnutí nastavte tlačítko nahoru.

Údržba

Vždy vypněte přístroj přepínačem off, pokud se chystáte výrobek vyčistit.

K čištění ventilátoru použijte suchý měkký hadřík.

Nepoužívejte alkohol ani chemické látky, jako jsou ředidla nebo jakékoliv abrazivní detergentu.

Na ventilátor nestříkejte vodu ani jiné kapaliny.

Vyčkejte, dokud není přístroj kompletně suchý a uložte jej na suché a chladné místo, mimo zdrojů tepla, slunečního světla a ostrých předmětů.

Pokud nebudete spotřebič používat, uložte jej na suchém místě mimo dosah dětí.

Technická data

Výkon: 50W

Napájení: 230V~ 50Hz

Z důvodů zlepšování si Beper vyhrazuje právo na změnu nebo vylepšení produktu bez předchozího upozornění.



Evropská směrnice 2011/65 / EU o odpadních elektrických a elektronických zařízeních (OEEZ), vyžaduje, aby staré domácí elektrické spotřebiče nebyly odkládány do běžného netříděného komunálního odpadu. Staré spotřebiče musí být shromážděny odděleně za účelem optimalizace obnovy a recyklace materiálů, které obsahují, a snížení dopadu na lidské zdraví a životní prostředí. Symbol "Přeškrtnuté popelnice" na výrobku vás upozorňuje na povinnost, že při likvidaci spotřebiče musí být shromážděny odděleně.

OBECNÉ PODMÍNKY ZÁRUKY

Tento spotřebič byl zkontrolován v továrně. Od data původního nákupu se na materiálové a výrobní vady vztahuje záruka 24 měsíců. Záruční doba začíná běžet od data nabytí spotřebiče koupí, jak je uvedeno na záručním listu (popř. účtence) nebo faktuře a potvrzeném razítkem prodejce. Práva odpovědnosti za vady lze uplatňovat u prodejce, u kterého byl výrobek zakoupen.

Záruka je platná pouze se záručním listem nebo s dokladem o koupi (daňový doklad) s uvedením data nákupu a modelu spotřebiče. Pokud potřebujete technickou pomoc, obraťte se na prodejce nebo na naše ústředí, aby se zachovala efektivita zařízení a aby se záruka nezrušila. Jakékoli zásahy na tomto zařízení neoprávněnými osobami automaticky ruší záruku.

ZÁRUČNÍ PODMÍNKY

Pokud se na zařízení během záruční doby projeví vady v důsledku vadného materiálu a / nebo výroby, garantujeme bezplatnou opravu za předpokladu, že:

- Spotřebič byl používán správně a pro účel, pro který byl určen.
- Zařízení nebylo poškozeno a bylo pravidelně a správně udržováno.
- Byl předložen doklad o koupi.

Záruka se nevztahuje na opotřebením věci (výrobku) způsobené jejím obvyklým používáním. (§ 619 odst. 2 Občanského zákoníku). Záruka se též nevztahuje na závady výrobku, způsobené jiným, než obvyklým používáním výrobku.

Za obvyklé používání v tomto smyslu firma BEPER považuje zejména, pokud výrobek:

Je používán pouze k účelu, ke kterému je určen a který je popsán v příloženém návodu k použití. Pouze návod v českém jazyce vydaný firmou BEPER je pro spotřebitele závazný.

Je používán a správně udržován podle tohoto návodu, používán šetrně, pozorně a nepřetěžován.

Je používán v čistém, bezprašném a nezakouřeném prostředí, je chráněn pouzdem nebo krytkou, pokud je přiložena. Výrobek je určen výhradně pro jiný účel než pro podnikání s tímto výrobkem.

Je používán za pokojové teploty, dostatečného větrání a s nezakrytými větracími otvory.

Nebyl vystaven nepříznivému vnějšímu vlivu, např. slunečnímu a jinému záření či elektromagnetickému poli, vniknutí tekutiny, vniknutí předmětu, přepětí v síti, přepětí nebo zkratu na vstupech či výstupech, napětí vzniklému při elektrostatickém výboji (včetně blesku), chybnému napájecímu nebo vstupnímu napětí a nevhodnému vniknutí předmětu, přepětí v síti, přepětí nebo zkratu na vstupech či výstupech, napětí vzniklému při elektrostatickém výboji (včetně blesku), chybnému napájecímu nebo vstupnímu napětí a nevhodné polaritě tohoto napětí, vlivu chemických procesů např. použitých napájecích článků apod.

Nebyl udržován a čištěn nevhodnými způsoby nebo nesprávně použitými čistícími prostředky (např. chemický a mechanický vliv).

Nebyly kýmkoliv provedeny úpravy, modifikace, změny konstrukce nebo adaptace ke změně nebo rozšíření funkcí výrobku oproti zakoupenému provedení nebo pro možnost jeho provozu v jiné zemi, než pro kterou byl navržen, vyroben a schválen.

Je používán s doporučeným čistým neopotřebovaným příslušenstvím a je mu pravidelně vyměňováno příslušenství, podléhající rychlému opotřebením (např. baterie). Firma BEPER nenes odpovědnost za nesprávný chod a případné vady výrobku vzniklé vlivem použitého příslušenství a náplní jiných výrobců, stejně jako použitím poškozeného, opotřebovaného a znečištěného příslušenství a náplní.

Není mechanicky, tepelně nebo chemicky poškozen; neměl sejmутý ochranný kryt, nemá odstraněny nebo smazány štítky, poškozeny plomby a šrouby nebo není poškozen otřesy pádem, teplem, tekutinou (i z baterií), zlomením nebo přetržením kabelu, konektoru, spínače, krytu či jiné části, včetně poškození v průběhu přepravy od okamžiku zakoupení a předání výrobku ze strany prodávajícího.

Je používán v souladu se zákony, technickými normami a bezpečnostními předpisy platnými v České republice, a též na vstupy výrobku je připojeno napětí odpovídající těmto normám a charakteru výrobku.

Je používán s intenzitou a v prostředí odpovídajícím provozu v domácnosti.

Záruka se nevztahuje na žádnou část, která by mohla být náhodně rozbitá nebo měla viditelné známky použití v spotřebních výrobcích (jako jsou lampy, baterie, topné články a podobně), a jakákoliv závada způsobená nedodržením pravidel z neznalosti při používání a / nebo údržbě spotřebiče, nedbalostí, nesprávném použití nebo nesprávné instalaci, poškozením při přepravě a jakýchkoliv jiných škod, které nelze dodavateli přičíst.

Pokud bude mít výrobek vadu, kterou je možno rychle a bez následků odstranit, vyhrazuje si společnost Beper právo řešit reklamační nárok spotřebitele jejím odstraněním (opravou) nebo výměnou části výrobku. Nárok na výměnu věci při výskytu odstranitelné vady vzniká spotřebiteli pouze v případě, že to není vzhledem k povaze vady neúměrné.

Kontaktujte distributora ve vaší zemi případně kontaktujte prodejní oddělení Beper, e-mail assistenza@beper.com, který předá váš požadavek na lokálního distributora.

Algemeen veiligheidsadvies

Lees de gebruiksaanwijzing zorgvuldig door voordat u het apparaat voor de eerste keer in gebruik neemt.

Lees de volgende instructies aandachtig door aangezien ze nuttige veiligheidsinformatie bevatten over de installatie, het gebruik en het onderhoud. Hiermee kunt u ongevallen en ongelukken voorkomen.

Verwijder de verpakking en controleer of het apparaat volledig intact is. De onderdelen van de verpakking (plastic zakken, polystyreen, enz.) mogen niet in het bezit komen van kinderen ten einde hen te beschermen tegen gevaren.

We raden u aan om dit verpakkingsmateriaal niet met het huisafval weg te gooien maar om het, in verband met vernietiging of verwerking, af te leveren op het juiste verzamelpunt. Hiertoe kunt u informatie opvragen bij het management van de Vuilverwerking van uw gemeente.

Controleer, voordat u het apparaat aansluit, of de netspanning overeenkomt met de gegevens op het etiket.

Als de stekker niet in het stopcontact past, laat dan een geschikte stekker monteren door een gekwalificeerde persoon die er ook voor kan zorgen dat de aansluitkabels van het stopcontact geschikt zijn voor het gebruik van uw apparaat.

Trek nooit aan het netsnoer om de stekker van het apparaat uit het stopcontact te trekken.

Zorg ervoor dat het netsnoer nooit in contact komt met hete of scherpe oppervlakken.

Gebruik dit apparaat niet als het netsnoer beschadigd is. In geval van schade moet het netsnoer, om gevaar te voorkomen, worden vervangen door de fabrikant, zijn onderhoudsvertegenwoordiger of soortgelijke gekwalificeerde personen.

Sluit dit apparaat alleen aan op wisselstroom.

Over het algemeen wordt het gebruik van adapters met meerdere connectoren en/ of verlengingsunits niet aanbevolen; mochten deze toch nodig zijn, gebruik dan alleen enkelvoudige of multi-adapters en verlengingsunits in overeenstemming met de van kracht zijnde veiligheidsregels, waarbij ervoor gezorgd dient te worden dat de limiet, zoals aangegeven op de enkelvoudige adapters en de verlengingsunits, de maximale vermogenslimiet zoals aangegeven op de multi-adapter niet overschrijdt.

Dit apparaat dient alleen te worden gebruikt voor het daarvoor bestemde doel.

Dit apparaat dient alleen te worden gebruikt voor het daarvoor bestemde doel.

Elk ander gebruik moet als ongepast en dus gevaarlijk worden beschouwd. De fabrikant kan niet aansprakelijk worden gesteld voor schade die voortvloeit uit onjuist, verkeerd of onzorgvuldig gebruik.

Om elk risico op oververhitting te voorkomen, wordt aangeraden het netsnoer volledig af te rollen en het apparaat los te koppelen wanneer het niet wordt gebruikt.

Haal de stekker altijd uit het stopcontact voordat u het apparaat schoonmaakt.

Ter voorkoming van elektrische schokken mag u het snoer, de stekker of onderdelen van het apparaat niet onderdompelen in water of andere vloeistoffen.

Raak het apparaat niet aan met natte handen of voeten.

Raak het apparaat niet aan met blote voeten.

Stel het apparaat niet bloot aan weersinvloeden zoals regen, wind, sneeuw en hagel.

Gebruik het apparaat niet in de buurt van explosieven, licht ontvlambare stoffen, gassen, vuur en kachels.

Sta niet toe dat kinderen, mensen met een handicap, of mensen zonder ervaring of technische bekwaamheid het apparaat zonder begeleiding gebruiken. Wanneer een apparaat door of in de buurt van kinderen wordt gebruikt is nauwgezet toezicht noodzakelijk.

Zorg ervoor dat kinderen niet met dit apparaat gaan spelen.

Als u van plan bent om het apparaat nooit meer te gebruiken, maak het dan onbruikbaar door de voedingskabel door te snijden nadat u de stekker uit het stopcontact heeft gehaald.

Zorg er ook voor dat alle gevaarlijke onderdelen onbruikbaar worden gemaakt, met name met het oog op kinderen die met het apparaat zouden kunnen gaan spelen.

Waarschuwing

Steek de stekker van het netsnoer niet in het stopcontact voordat alle onderdelen van de ventilator zijn gemonteerd.

Controleer voor gebruik de staat van de voedingskabel en verwijder eventueel eventuele knopen.

Plaats de ventilator op een vlakke en stabiele ondergrond op een droge plaats.

Houd de ventilator op een redelijke afstand van muren, deuren, ramen of voorwerpen die een correcte werking van het apparaat kunnen voorkomen.

Bedek de behuizing of het rooster van de ventilator niet tijdens het gebruik.

Steek geen voorwerpen in het rooster of in het apparaat.

Trek niet aan het netsnoer om de stekker van het apparaat uit het stopcontact te trekken.

Na gebruik van de ventilator de stekker uit het stopcontact halen.

Als de ventilator voor langere tijd moet worden bewaard of niet wordt gebruikt, vervang de ventilator dan in de originele verpakking op een droge plaats. Controleer bij elk volgend gebruik of de ventilator schoon is en of de bladen op de juiste manier draaien (motor uitgeschakeld).

Product en toebehoren Afb. A

- | | |
|--------------------------|-------------------------------|
| 1. Voorste bescherming | 10. Knop |
| 2. Ventilatorbladen | 11. Binnenband |
| 3. Ventilatorbladschroef | 12. Hoogte-instelling schroef |
| 4. Bevestigingsschroef | 13. Buitenste buis |
| 5. Achterklep | 14. Basis |
| 6. Motor as | 15. Gewicht |
| 7. Snelheidsregeling | 16. Bevestiging |
| 8. Ventilatormotor | 17. Vergrendelingsschroef |
| 9. Netsnoer | |

Ventilatormontage Afb. B

Het bevestigen van de telescoopstatief aan de voet van het statief.

Schroef eerst de L-vormige schroef los en verwijder deze en de klemring van de bodem van de telescoopsteun. Draai de voet van het statief om. Plaats het midden van de verzwaarde basis op de onderkant van de basis en de klemring in het midden van de verzwaarde basis.

Schroef de L-vormige schroef door het geheel en in de schroefdraad van de telescoopstandaard. Draai de schroef stevig vast, maar niet te strak.

Draai de hoogte verstelknop los en trek de binnenste buis uit de telescoopsteun tot de gewenste hoogte en draai de knop vervolgens weer vast. Bevestig de motorbehuizing aan de bovenkant van de telescoopsteun.

Verwijder eerst de draaiknop en de bout van de bovenkant van de telescoopsteun en verwijder vervolgens de neksteun en de kleine instelknop van de beugel van het motorhuis.

Plaats het motorhuis op de bovenkant van de standaard en draai de grote draaiknop door de beugel. Schroef de kleine bevestigingsbout in en draai deze vast, maar draai deze niet te strak aan.

Plaats de grote draaiknop op het uiteinde van de bout en de kleine instelknop aan de andere kant boven de bout. Draai de knoppen vast terwijl u de ventilatormotor rechtop houdt.

Bevestiging van de afschermingen en het ventilatorblad

Verwijder eerst een eventuele beschermhuls van de motor as en de vier bevestigingsbouten van de achterste beschermkap van de motorbehuizing. Bevestig de achterste beschermkap aan de motorbehuizing met de vier schroeven die u net hebt verwijderd. Zorg ervoor dat de handgreep aan de bovenkant zit. Plaats het ventilatorblad over de motor as en draai de bevestigingsbout van het ventilatorblad vast en zorg ervoor dat deze tegen het vlakke gedeelte van de motor as aankomt.

Verwijder de voorste beschermkapschroef en -moer van de voorste beschermkap en draai de beschermkapbevestigingsklemmen rond de buitenrand naar buiten. Hang de voorste beschermkap aan de haak over de bovenkant van de achterste beschermkap. Breng de frontkap naar beneden om de achterste beschermkap te ontmoeten en duw de clips naar binnen tot de frontkap aan de achterste beschermkap is bevestigd.

Monteer ten slotte de beschermkapschroef door de gaten in de onderste rand van de beschermkap en draai deze vast met de moer.

Selectie van de snelheid

Kies de gewenste snelheid door op de toetsen van de bedieningspanelen te drukken.

Zet de ventilatoruitschakeling in stand 0.

Positie 1 lage snelheid.

Positie 2 gemiddelde snelheid.

Positie 3 hoge snelheid.

Helling van het ventilatorhoofd

Het is mogelijk om verschillende posities te kiezen en de schommeling van de luchtstroom te veranderen.

Schakel de ventilator uit voordat u de helling verandert.

Neem het motorhuis, draai de regelas los en verander de helling van de ventilator naar wens en schroef daarna sterk vast.

Probeer de hellingshoek niet te forceren om een storing te voorkomen.

Zwenken

Het is mogelijk om de zwaaibeweging van de ventilator te activeren of te ontkoppelen door de zwaaibeweging aan te raken. De schommeling laat toe om de lucht gelijkmatig te verdelen.

Om de zwenkas te activeren, duwt u de zwenkas naar beneden tot deze volledig geblokkeerd is; de hoofdventilator draait automatisch van rechts naar links.

Om de zwenkas te ontkoppelen, de as volledig opheffen.

Schoonmaken

Schakel de ventilator uit en trek de stekker uit het stopcontact voordat u deze schoonmaakt.

Gebruik voor het schoonmaken een zachte doek, die zacht nat mag zijn.

Gebruik geen alcohol of chemische stoffen, of enig ander schoonmaakmiddel dat dit apparaat kan beschadigen.

Spoel geen water of andere vloeistoffen op de ventilator om deze te beschermen.

Droog na het schoonmaken alle onderdelen af voordat u het apparaat gebruikt.

Bewaar dit apparaat in de winter en wanneer het niet wordt gebruikt, op een droge en schone plaats.

Technische gegevens

Vermogen: 50W

Stroomvoorziening: 230V~ 50Hz

Om verbeteringsredenen behoudt Beper zich het recht voor om het product zonder voorafgaande kennisgeving te wijzigen of te verbeteren



De Europese richtlijn 2011/65/EU inzake afgedankte elektrische en elektronische apparaten (AEEA) vereist dat oude elektrische huishoudapparaten niet mogen worden vernietigd via de normale ongesorteerde gemeentelijke afvalstroom. Oude apparaten moeten apart worden ingezameld om hergebruik en recycling van de materialen die ze bevatten te optimaliseren, en de gevolgen voor de menselijke gezondheid en het milieu te minimaliseren. Het symbool met de doorgekruiste "afvalcontainer" op het product herinnert u aan uw verplichting om het afgedankte product apart in te leveren.

GARANTIECERTIFICAAT

Dit apparaat is in de fabriek gecontroleerd. Vanaf de datum van oorspronkelijke aankoop geldt een garantie van 24 maanden op materiaal- en productiefouten. Het aankoopbewijs en het garantiebewijs moeten samen worden toegezonden in geval van een aanspraak op de garantie.

De garantie is alleen geldig met een garantiecertificaat en een aankoopbewijs (fiscaal ontvangstbewijs) met vermelding van de aankoopdatum en het model van het apparaat.

Neem voor technische assistentie rechtstreeks contact op met de verkoper of ons hoofdkantoor ten einde de efficiëntie van het apparaat te waarborgen en ervoor te zorgen dat de garantie NIET ongeldig wordt. Elke ingreep aan dit apparaat door niet-geautoriseerde personen maakt de garantie automatisch ongeldig.

GARANTIEVOORWAARDEN

Als het apparaat tijdens de garantieperiode gebreken vertoont als gevolg van defecte materialen en/ of productiefouten garanderen wij gratis reparatie op voorwaarde dat:

- Het apparaat correct is gebruikt voor het doel waarvoor het is bedoeld.
- Er niet aan het apparaat is geknoeid omdat het anders niet te onderhouden is.
- Het aankoopbewijs kan worden getoond.
- Normale slijtage aan het apparaat niet onder deze garantie valt.

Daarom zijn alle onderdelen die per ongeluk kapot kunnen gaan, die zichtbare tekenen van gebruik met betrekking tot verbruiksartikelen kunnen vertonen (zoals lampen, batterijen, verwarmingselementen, ...) en esthetische onderdelen uitgesloten van garantie, alsook elk defect ten gevolge van niet-naleving van de regels voor gebruik, nalatigheid van gebruik en/ of onderhoud van het apparaat, onzorgvuldigheid, verkeerde of onjuiste installatie, schade tijdens transport, en alle andere schades die de leverancier niet aan te rekenen zijn.

Voor elk defect dat niet binnen de garantieperiode kan worden gerepareerd, wordt het apparaat gratis vervangen.

Als het in verband met een defect, breuk of storing te vervangen onderdeel een accessoire en/ of een afneembaar onderdeel van het product betreft, behoudt Beper zich het recht voor om alleen het betreffende onderdeel te vervangen en niet het volledige product.

Neem contact op met de distributeur in uw land of de after sales-afdeling van Beper.

E-mail assistenza@beper.com en we zorgen ervoor dat uw bericht bij uw distributeur terecht komt.

Vispārīgi drošības padomi

Pirms ierīces pirmās lietošanas rūpīgi izlasiet ekspluatācijas instrukcijas.

Rūpīgi izlasiet šo instrukciju, jo tā sniedz jums noderīgu drošības informāciju par uzstādīšanu, lietošanu un apkopi un palīdz izvairīties no neveiksmēm un iespējamiem negadījumiem.

Izņemiet iepakojumu un pārlicinieties, vai ierīce ir neskarta, īpašu uzmanību pievēršot barošanas kabelim. Iepakojuma elementiem (plastmasas maisiņi, polistirols utt.) nav jābūt pieejamiem bērniem, lai pasargātu viņus no bīstamiem avotiem.

Ieteicams neizmest šos iesaiņojuma materiālus sadzīves atkritumos, bet nogādāt tos attiecīgajā atkritumu savākšanas vai iznīcināšanas vietā.

Pirms ierīces pievienošanas pārlicinieties, vai tīkla spriegums atbilst uz etiķetes norādītajiem datiem.

Ja kontaktdakša nav piemērota kontaktligzdai, ļaujiet to nomainīt tikai kvalificētam speciālistam.

Nekad nevelciet barošanas vadu, lai atvienotu ierīci no strāvas.

Pārlicinieties, ka barošanas vads nekad nesaskaras ar karstām vai griešanas virsmām

Nelietojiet šo ierīci, ja barošanas vads ir bojāts. Bojājuma gadījumā tas jāmaina ražotājam, tā servisa pārstāvim vai līdzīgi kvalificētām personām, lai izvairītos no briesmām.

Pievienojiet šo ierīci tikai maiņstrāvai

Parasti nav ieteicams izmantot adapterus, kas satur vairākus spraudņus un / vai paplašinājumus; ja tie ir nepieciešami, lūdzu, izmantojiet tikai vienkāršus vai vairākus adapterus un paplašinājumus, ievērojot spēkā esošos drošības noteikumus, pārlicinoties, ka uz vienkāršajiem adapteriem un paplašinājumiem norādītā jaudas absorbcijas robeža un uz vairāku adapteru marķētā maksimālā jaudas robeža netiek pārsniegts.

Šī ierīce ir paredzēta tikai tās īpašajam mērķim.

Jebkāda cita izmantošana ir jāuzskata par nepareizu un tādējādi bīstamu. Izgatavotājs nav atbildīgs par zaudējumiem, kas radušies nepareizas, nepareizas vai nelikumīgas lietošanas dēļ.

Lai izvairītos no jebkāda apkures riska, ieteicams pilnībā atskrūvēt barošanas vadu un atvienot ierīci, ja to nelieto.

Pirms tīrīšanas vienmēr atvienojiet ierīci no elektrotīkla.

Lai aizsargātu pret elektriskās strāvas triecienu, neiegremdējiet vadu, kontaktdakšu vai citas ierīces daļas ūdenī vai citos šķidrumos.

Neturiet ierīci ar mitrām rokām

Nepakļaujiet ierīci atmosfēras iedarbībai, tādiem kā, lietus, vējš, sniegs, krusa.

Nelietojiet ierīci sprāgstvielu, viegli uzliesmojošu materiālu, gāzu, degošas liesmas, sildītāju tuvumā.

Neļaujiet bērniem, invalīdiem vai visiem cilvēkiem bez pieredzes vai tehniskām iespējām lietot ierīci, ja viņi netiek pienācīgi uzraudzīti.

Cieša uzraudzība ir nepieciešama, ja jebkuru ierīci lieto bērni.

Pārliecinieties, ka bērni nespēlē ar šo ierīci.

Ja jūs nolemjat vairs nelietot ierīci, padariet to nelietojamu, izslēdziet un atvienojiet no strāvas

Visas bīstamās ierīces daļas atslēdziet un glabāiet bērniem nepieejamā vietā.

Brīdinājums

Pirms katras ventilatora daļas montāžas nepievienojiet barošanas vadu.

Pirms lietošanas pārbaudiet barošanas vada integritāti un, iespējams, noņemiet iespējamus mezglus.

Novietojiet ventilatoru uz līdzenas un stabilas virsmas sausā vietā.

Novietojiet ventilatoru pietiekamā attālumā no sienām, durvīm, logiem vai visiem priekšmetiem, kas varētu novērst ierīces pareizu darbību.

Kad ierīce darbojas, neaizklājiet ventilatora korpusu vai režģi.

Nepievienojiet priekšmetus režģim vai ierīces iekšpusē.

Nevelciet barošanas vadu, lai atvienotu ierīci no strāvas.

Pēc ventilatora izmantošanas atvienojiet strāvas padevi.

Ja ventilators ilgstoši jāuzglabā vai nav jāizmanto, nomainiet ventilatoru oriģinālajā iepakojumā sausā vietā. Katru nākamo reizi pārbaudiet, vai ventilators ir tīrs un vai asmeņi ir pareizi pagriezti (motors izslēgts).

Ierīce un aksesuāri Fig. A

- | | |
|--------------------------------|---------------------------------|
| 1. Priekšējais aizsargrežģis | 10. Poga |
| 2. Ventilatora lāpstiņas | 11. Iekšējā caurule |
| 3. Ventilatora lāpstiņu skrūve | 12. Augstuma regulēšanas skrūve |
| 4. Fiksācijas skrūve | 13. Ārējā caurule |
| 5. Aizmugurējais aizsargrežģis | 14. Pamatne |
| 6. Motora vārpsta | 15. Svars |
| 7. Ātruma kontrole | 16. Stiprinājums |
| 8. Ventilatora motors | 17. Bloķēšanas skrūve |
| 9. Strāvas vads | |

Ventilatora montāža Fig. B

Teleskopiskā statīva piestiprināšana pie statīva pamatnes.

Vispirms atskrūvējiet L formas skrūvi un noņemiet to un stiprinājuma paplāksni no teleskopiskā statīva apakšas. Apgrieziet statīva pamatni. Novietojiet pamatnes centru ar svaru savā vietā pamatnes apakšpusē, un stiprinājuma paplāksni - pamatnes centrā.

Izgrieziet L veida skrūvi caur mezglu un vītņi teleskopiskajā statīvā. Cieši pievelciet, bet nepārspīlējiet.

Atļaidiet augstuma regulēšanas pogu un izvelciet iekšējo cauruli no teleskopiskā statīva līdz vajadzīgajam augstumam, pēc tam pievelciet pogu. Motora korpusa piestiprināšana teleskopiskā statīva augšpusē.

Vispirms noņemiet šarnīra pogu un skrūvi no teleskopiskā statīva augšdaļas, pēc tam noņemiet kakla stiprināšanas skrūvi un mazo regulēšanas pogu no motora korpusa kronšteina.

Novietojiet motora korpusu statīva augšdaļā un izvelciet lielo šarnīra skrūvi caur kronšteinu. Ieskrūvējiet mazo fiksējošo skrūvi un pievelciet, bet nepārspīlējiet.

Uzstādiet lielo pagrieziena pogu skrūves galā un mazo regulēšanas pogu otrā pusē virs skrūves. Pievelciet pogas, turot ventilatora motoru vertikāli.

Aizsargrežģu un ventilatora lāpstiņas piestiprināšana

Vispirms noņemiet visas motora vārpstas aizsarguzmavas un četras aizmugurējā aizsargrežģa stiprinājuma skrūves no motora korpusa. Pievienojiet aizmugurējo aizsargrežģi motora korpusam, izmantojot četras tikko noņemtās skrūves. Pārliecinieties, ka rokturis atrodas augšpusē. Novietojiet ventilatora lāpstiņu virs motora vārpstas un pievelciet ventilatora lāpstiņas fiksējošo skrūvi, pārliecinoties, ka tā pievelk motora vārpstas plakano daļu. Noņemiet priekšējā aizsargrežģa skrūvi un uzgriezni no priekšējā aizsargrežģa un pagrieziet aizsargrežģa stiprinājuma skavas ap ārējo malu uz āru. Pakariet priekšējo aizsargrežģi aiz tā āķa virs aizmugurējā aizsargrežģa augšdaļas. Nolieciet priekšējo aizsargrežģi uz leju, lai tas atbilstu aizmugurējam aizsargrežģim, un piespiediet skavas uz iekšu, līdz priekšējais aizsargrežģis ir piestiprināts pie aizmugurējā aizsargrežģa. Visbeidzot, ievietojiet stiprinājuma skrūvi caur caurumiem aizsargrežģu apakšējā malā un pievelciet ar uzgriezni.

Ātruma izvēle

Izvēlieties vēlamo ātrumu, nospiežot vadības paneļa pogas.

0 pozīcija ventilatora izslēgšana.

1. pozīcija mazs ātrums.
2. pozīcija vidējs ātrums.
3. pozīcija liels ātrums.

Ventilatora galvas slīpums

Ir iespējams izvēlēties dažādas pozīcijas un mainīt gaisa plūsmas svārstības.

Pirms maināt, izslēdziet ventilatoru.

Paņemiet motora korpusu, atskrūvējiet regulēšanas asi un pēc vēlēšanās mainiet ventilatora slīpumu un stipri pieskrūvējiet.

Nemēģiniet ar spēku mainīt slīpuma stāvokli, lai izvairītos no neveiksmēm.

Swing režīms

Var aktivizēt vai atvienot ventilatora horizontālo šūpošanos, pieskaroties svārstību asij. Horizontālo svārstību funkcija ļauj vienmērīgi nodrošināt gaisa cirkulāciju.

Lai aktivizētu svārstību asi, nospiediet to līdz pilnīgai bloķēšanai; ventilatora galva automātiski pagriežas no labās uz kreiso. Lai atvienotu šūpoles režīmu, pilnībā paceliet asi.

Tīrīšana

Pirms tīrīšanas izslēdziet un atvienojiet ventilatoru.

Tīrīšanai izmantojiet mīkstu drāniņu, kas var būt maigi samitrināta.

Nelietojiet alkoholu, ķīmiskas vielas vai mazgāšanas līdzekļus, kas varētu sabojāt šo ierīci.

Lai aizsargātu ventilatoru, neizskalojiet ūdeni vai citus šķidrumus.

Pēc tīrīšanas pirms ierīces lietošanas nosusiniet visas detaļas.

Ziemas laikā un nelietojot šo ierīci, turiet to sausā un tīrā vietā.

Tehniskie dati

Jauda: 50W

Barošanas avots: 230V~ 50Hz

Jebkura uzlabojuma dēļ Beper patur tiesības modificēt vai uzlabot produktu bez iepriekšēja brīdinājuma.

Eiropas direktīvā 2011/65 / ES par elektrisko un elektronisko iekārtu atkritumiem (WEEE) noteikts, ka vecās sadzīves elektriskās ierīces nedrīkst izmest parastā nešķīrotā sadzīves atkritumu plūsmā. Vecās ierīces jāvāc atsevišķi, lai optimizētu tajās esošo materiālu reģenerāciju un pārstrādi un samazinātu ietekmi uz cilvēku veselību un vidi. Izsvītrotais simbols "atkritumu ratiņi uz riteņiem" uz izstrādājuma atgādina jums par jūsu pienākumu, ka, utilizējot ierīci, tā ir jāsavāc atsevišķi.

GARANTIJAS SERTIFIKĀTS

Šī ierīce ir pārbaudīta rūpnīcā. Sākot no sākotnējā pirkuma, materiāla un ražošanas defektiem tiek piemērota 24 mēnešu garantija. Pirkuma kvīts un garantijas sertifikāts jāiesniedz kopā, ja tiek pieprasīta garantija.

Garantija ir derīga tikai ar garantijas sertifikātu un pirkuma apliecinājumu (fiskālo kvīti), kurā norādīts pirkuma datums un ierīces modelis

Lai saņemtu tehnisko palīdzību, lūdzu, tieši sazinieties ar pārdevēju vai mūsu galveno biroju, lai saglabātu ierīces efektivitāti un NEVAJADZĒTU anulēt garantiju. Jebkura neatļautu personu iejaukšanās šajā ierīcē automātiski anulē garantiju.

GARANTIJAS NOSACĪJUMI

Ja garantijas laikā ierīcei ir defekti kļūdaina materiāla un / vai ražošanas rezultātā, mēs garantējam remontu bez maksas ar nosacījumu, ka:

- Ierīce ir izmantota pareizi un tam paredzētajam mērķim.
- Ierīce nav sagrozīta, pretējā gadījumā to nevar uzturēt.
- jāuzrāda pirkuma kvīts.
- Šī garantija neattiecas uz ierīci, kurai ir pienācīgs nodilums.

Tāpēc visām detaļām, kuras var nejauši saplīst vai kurām ir redzamas lietošanas pazīmes patērējamiem izstrādājumiem (piemēram, lampām, akumulatoriem, sildelementiem...), estētiskās daļas tiek izslēgtas no garantijas, un visiem defektiem, kas rodas noteikumu neievērošanas dēļ par lietošanu, neuzmanīgu ierīces lietošanu un / vai apkopi, neuzmanību, nepareizu vai nepareizu uzstādīšanu, bojājumiem pārvadāšanas laikā un citiem bojājumiem, kas nav saistīti ar piegādātāju.

Par katru defektu, kuru garantijas laikā nevar izlabot, ierīci nomainīs bez maksas.

Jebkurā gadījumā, ja detaļa, kas jāmaina defekta, salūšanas vai nepareizas darbības dēļ, ir papildierīce un / vai noņemama izstrādājuma daļa, Beper patur tiesības nomainīt tikai konkrēto daļu, nevis visu izstrādājumu.

Sazinieties ar pārdevēju jūsu valstī vai pārdošanas departamenta Beperi.

E-pasts assistenza@beper.com kuri parsūtīs jūsu iesniegumu jūsu izplatītājam.

Üldised ohutusjuhised

Lugege juhend enne seadme esmakasutamist hoolikalt läbi.

Lugege järgnevaid juhiseid tähelepanelikult, kuna neis sisaldub kasulikku infot seadme paigaldusest, kasutamisest ning hooldusest; see aitab vältida võimalikku väärkasutamist ja sellest tulenevaid õnnetusjuhtumeid.

Võtke seade pakendist välja ning veenduge, et seade on terve. Pöörake tähelepanu ka toitejuhtmele. Pakendi osasid ei tohi anda väikelaste kätte – lämbumisoht!

Pakendiosi ei peaks viskama ära olmejäätmete sekka, vaid sorteerima jäätmeliikide alusel papi ja paberi ning plastpakendi kogumise mahutitesse. Jäätmekäitluse alast teavet saab kohalikult omavalitsuselt.

Enne seadme ühendamist elektrikontakti veenduge, et kasutatava vooluvõrgu näitajad on seadme tüübisildile kantud andmetega vastavuses. Kui pistik ei sobitu pistikupesaga, laske see välja vahetada vaid vastavat kvalifikatsiooni omavas remondiettevõttes.

Ärge kunagi tirige seadme juhtmest, kui eemaldate pistikut pistikupesast.

Kindlustage, et toitejuhe ei satuks kontakti kuumade esemete ega teravate äärtega.

Vigastatud toitejuhtmega seadet kasutada ei tohi. Kahjustuste korral tuleb juhe lasta vahetada tootja poolt volitatud remondiettevõtte spetsialistil või muus sarnase kvalifikatsiooniga ettevõttes.

Seade tuleb ühendada vahelduvvooluvõrguga.

Üldiselt ei ole soovitatav kasutada seadme ühendamiseks vooluvõrku pikendusjuhtmeid ega mitmikpistikupesid. Kui see on vältimatu, tuleks valida seadme võimsuskoormusele vastav, mitte alla selle näitajatega pikendusjuhe / mitmikpistikupesa.

Seadet tohib kasutada vaid seadme juhendis kirjas oleval kasutusotstarbel.

Mistahes muu kasutamine on vale ja ohtlik. Tootja ei vastuta vales või hoolimatust kasutusest tekkida võivate kahjude eest.

Ülekuumenemise vältimiseks on soovitatav kerida juhe täispikkuses lahti. Eemaldage seade elektrikontaktist ajaks, mil seadet ei kasutata.

Enne puhastamist tuleb seade alati eemaldada vooluvõrgust.

Et vältida elektrilöögiohtu, ärge kunagi kastke juhet, pistikut või seadme mootorikorpust vette ega vedelikesse.

Ärge puudutage seadet, kui teie käed on märjad.

Ärge puudutage seadet paljaste jalgadega.

Seadet ei tohi jätta ilmastikutingimuste mõju alla (sademed, niiskus, äärmuslikud temperatuurid).

Ärge kasutage seadet plahvatusohtlike, ülisüttivate ainete, põlevate gaaside ega lahtise tule või kuumusallikate läheduses.

Lastel, vähevõimekatel isikutel või ilma tehnilise kogemustega isikutel ei tohi lubada seadet kasutada, kui keegi neid selles ei abista ega juhenda. Tähelepanelikkus on vajalik, kui seade on töötamas väikelaste juuresolekul.

Lapsed ei tohi seadmega mängida.

Kui seade kõrvaldatakse kasutuselt, tehke see mittekasutatavaks juhtme äralõikamise teel, pärast vooluvõrgust eemaldamist.

Muutke kõik ohtlikud osad lastele ohututeks.

Kasutamishüüdn

Ärge ühendage ventilaatorit vooluvõrku enne, kui kõik seadme osad on kokku pandud.

Enne seadme kasutamist kontrollige toitejuhtme korrasolekut ja harutage lahti võimalikud sõlmes kohad.

Asetage ventilaator lamedale ja kindlale aluspinnale, kuivas ruumis.

Hoidke ventilaatorit piisavas kauguses seintest, ustest, akendest ja igast võimalikust esemest, mis võiks seadme nõuetekohasele töötamisele takistuseks osutada.

Ärge katke kinni parajasti töötava ventilaatori kattevõre ega korpust.

Ärge sisestage mingeid võõrkehi ventilaatori korpuse või kattevõre avastesse.

Eemaldades pistikut pistikupesast, ärge tõmmake juhtmest vaid hoidke kinni pistikust.

Pärast seadme kasutamist eemaldage pistik elektrikontaktist.

Kui ventilaator pole kaua kasutusel ja seda on vaja säilitada, paigutage seade soovitatavalt originaalpakendis kuiva kohta. Uue kasutamisperioodi alguses kontrollige, et seade oleks puhas ja selle osad kahjustusteta ning et tiivik pöörleb takistustevabalt.

Seadme osad ja lisad joon. A

- | | |
|------------------------|-------------------------------------|
| 1. Eesmine kattevõre | 10. Nupp |
| 2. Tiivik | 11. Seesmine varre osa |
| 3. Tiiviku mutter | 12. Kõrguse reguleerimise fiksaator |
| 4. Kinnituskruvid | 13. Väline varre osa |
| 5. Tagumine kattevõre | 14. Alus |
| 6. Mootori telg | 15. Ballast |
| 7. Kiirusvaliku lüliti | 16. Kinnitus |
| 8. Ventilaatori mootor | 17. L-kujuline kruvi |
| 9. Toitejuhe | |

Kokkupanek, joon. B

Teleskoopvarre liitmine alusega.

Keerake lahti L-kujuline kruvi ning eemaldage see ja kinnitus teleskoopvarre alumisest osast.

Keerake alus kummuli. Pange ballast aluse all ja kinnitus(seib) ballasti keskele.

Keerake L-kujuline kruvi läbi selle kooste keskel asuva ava ja keerake teleskoopvarre alumise osa külge kinni.

Keerake tihedalt, aga vältige liigse jõu rakendamist.

Laske lõdvemale kõrguse reguleerimise fiksaator ja tõmmake varre seesmine osa sobivasse kõrgusesse, seejärel kinnitage kõrgus fiksaatori kinnikeeramiseks.

Mootorikorpuse ühendamine teleskoopvarre ülemise osaga.

Esmalt eemaldage teleskoopvarre ülemisest osast kalde reguleerimise nupp ja polt, seejärel eemaldage kruvi ja väike regulaator mootori kinnitusmehhanismi küljest.

Paigutage mootorikorpuse aluse ülaosas, keerake suur polt läbi kinnituse ja varre avauste. Keerake kinni väike kruvi, aga mitte liigset jõudu rakendades.

Sobitage suur reguleerimisnupp poldi otsa ja väike reguleerimisnupp teisele poole poldist ülespoole. Keerake neid nuppe kinni, hoides mootorit samal ajal püstiasendis.

Kattevõrede ja tiiviku monteerimine.

Esmalt eemaldage mootori teljelt kaitsekate ja mootori korpuse tagant seal asetsevad neli kattevõre kinnituskruvi. Ühendage tagumine kattevõre nende nelja kruvi abil, mis eelnevalt eemaldati, mootorikorpuse külge. Kindlustage, et käepide jääks ülespoole. Paigutage tiivik mootori teljele ja kinnitage vastava mutriga, kindlustades et see oleks fikseeritud telje lameda osaga joondudes.

Eemaldage eesmise kattevõre kruvi ja mutter eesmiselt osalt ja keerake kattevõre paigal hoidvad kinnitused ümber välisääre väljapoole. Paigutage eesmine kattevõre selle konksu abil üle tagumise kattevõre ülaosa. Ühendage alumine osa tagumise kattevõre alumise osaga ning vajutage kinnitusi sissepoole, kuni kattevõred on omavahel liidetud. Lõpuks sobitage kattevõre kruvi läbi kattevõre alumise ääre avauste ja kinnitage mutriga.

Kiiruse valimine

Valige soovitud kiirus juhtpaneeli nupu asendi valimisel.

Asend 0 – ventilaator on välja lülitatud.

Asend 1 - madal kiirus.

Asend 2 – keskmine kiirus.

Asend 3 - suur kiirus.

Ventilaatoripea kalle

Võimalik on ventilaatori pea reguleerida soovitud kalde alla ja selliselt muuta õhu liikumise suunda.

Enne selle toimingu algust lülitage ventilaator välja.

Hoides mootorikorpusest kinni, keerake lahti reguleerimispoltsid ja seadistage ventilaatoripea kalle. Keerake polt kinni tagasi.

Ärge rakendage ülemäärast jõudu, et mitte lõhkuda detaile.

Pöördliikumise funktsioon

Võimalik on valida ventilaatoripea pöördliikumine küljelt küljele, et õhk jaotuks ruumis ühtlasemalt. Selleks tuleb vastav nupp mootorikorpuse sisse vajutada.

Aktiveerimiseks vajutage pöördliikumise nupp täiesti sisse, ventilaatoripea hakkab töötades pöörduma ühelt küljelt teisele.

Funktsiooni deaktiveerimiseks tõmmake nupp üles, pöördliikumine lakkab.

Puhastamine

Enne seadme puhastamist lülitage seade välja ja eemaldage vooluvõrgust.

Kasutage seadme puhastamiseks pehmet niisket lappi.

Ärge kasutage seadme puhastamiseks alkoholi ega muid keemilisi aineid, samuti mitte mingeid abrasiivseid aineid, sest need võivad kahjustada seadme pinda.

Ärge piserdage seadmele vett ega muid vedelikke, muul juhul võivad need tungida seadme korpusesse ja põhjustada rikkeid.

Puhastamise järel kuivatage kõik osad, seda eriti enne, kui seadet hakatakse kasutama.

Talveperioodil ja kui seade ei ole kaua kasutusel, säilitage seadet kuivas ja puhtas kohas.

Tehniline teave

Võimsustarve: 50W

Toide: 230V~ 50Hz

Tootearenduse eesmärgil jätab Beper endale õiguse teha muudatusi toote omadustes ilma vastavasisulise etteteatamiseta.



Euroopa direktiiv 2011/65/EU elektri- ja elektroonikajäätmetest (WEEE) sätestab, et vanad elektriseadmed ei kuulu äraviskamisele sorteerimata olmejäätmete sekka. Vanad seadmed kogutakse eraldi süsteemi alusel, et optimeerida nendes sisalduvate materjalide taaskasutust ja vähendada sellistest jäätmetest tekkivat võimalikku negatiivset mõju loodusele ja inimtervisele. Lääbikriipsutatud prügikonteineri kujutisega sümbol meenutab tarbijale kohustust seadme nõuetekohaseks käitlusele toimetamiseks seadme kasutusea lõppedes.

GARANTIITUNNISTUS

Seadet on tehases kontrollitud. Alates ostukuupäevast rakenduv 24 kuud kestav garantii kehtib materjalidele ja tootmisdefektidele. Garantiinõude esitamisega koos tuleb esitada ka ostukviitung ja garantiitunnistus.

Garantii kehtib vaid garantiitunnistuse ja seadme marki/mudelit ning ostukuupäeva tõendava ostudokumendi (kviitungi) olemasolul.

Tehnilise abi saamiseks pöörduge otse seadme edasimüüja või tootja esinduse poole, et seadme garantii ei katkeks ega tühistuks.

Mistahes volitamata remont seadmele või seadme avamine volitamata isikute poolt tühistab garantii.

GARANTIITINGIMUSED

Kui seadmel ilmneb vigu materjalide ja/või tootmise defektide näol garantiiperioodil, garanteerib tootja seadme tasuta parandamise järgnevatel tingimustel:

- Seadet on kasutatud õigesti ning kasutusotstarbega vastavuses.
- Seadet ei ole lõhutatud ega muul viisil mehaaniliselt kahjustatud.
- Ostukviitungi olemasolu ja esitamine on nõutav.
- Tavaline kasutamisega seotud kulumine ei ole aluseks garantiinõude esitamisele ega ole garantiiga kaetud.

Seetõttu mistahes lõhutatud osa või kulutarvik (lamp, patareid, kütteelement) ega nähtavate osade kasutamisel ei kuulu garantii alla, samuti ei kuulu mistahes defekt, mis tekib kasutusjuhendite eiramisest, hooletust kasutamisest või puudulikust hooldamisest /hooldamata jätmisest, vales paigaldusest, transpordist või muud kaasnevad kahjud, tootja poolt hüvitamisele.

Garantiiperioodil ilmnenud garantiiga kaetud defekti ilmnedes - kui seda defekti ei ole võimalik parandada - vahetatakse vigane seade tasuta välja.

Igal juhtumil, kui garantiinõudega kaetud osa on seadme tarvik või seadme äravõetav detail, jätab tootja endale õiguse vahetada välja vaid kõnealune osa ja mitte tervet seadet tervikuna.

Pöörduge garantiijuhtumi tekkimisel oma riigis asuva Beper edasimüüja poole või beper'i müügijärgsesse hoidusettevõttesse; või e-postile assistenza@beper.com, kuhu saabuvad kirjalikud päringud edastatakse teie edasimüüjale.

Opšti saveti za bezbednost

Pažljivo pročitajte uputstvo za upotrebu pre prve upotrebe uređaja.

Pažljivo pročitajte sledeća uputstva, jer vam ona pružaju korisne bezbednosne informacije o ugradnji, upotrebi i održavanju i pomažu vam da izbegnete nesreće i moguće nezgode.

Uklonite ambalažu i proverite da li je aparat neoštećen, sa posebnom pažnjom na kabl.

Delovi ambalaže (plastične kese, polistiren itd.) ne bi trebalo da su dostupni deci jer su potencijalni izvor opasnosti.

Preporučuje se da ovaj materijal od pakovanja ne odlažete sa kućnim otpadom, već da ga dostavite u odgovarajuće mesto za sakupljanje ili uništavanje otpada, tražeći eventualne informacije od menadžera sanitarnog odeljenja vaše opštine.

Pre povezivanja uređaja, uverite se da mrežni napon odgovara podacima navedenim na nalepnici.

Ako utikač ne odgovara utičnici samo kvalifikovano osoblje ga može zameniti drugim odgovarajućim utikačem.

Nemojte vući kabl iz utičnice da biste isključili uređaj.

Uverite se da kabl za napajanje nikada ne dolazi u kontakt sa vrućim ili ostrim površinama.

Nemojte koristiti ovaj uređaj ukoliko je kabl oštećen. Ako je kabl oštećen mora ga zameniti proizvođač, serviser ili slično kvalifikovana osoba kako bi se izbegla opasnost.

Ovaj uređaj priključujte samo na naizmjeničnu struju.

Generalno, ne preporučuje se upotreba adaptera sa više utikača i/ ili dodataka; ukoliko su neophodni, koristite samo jednostavne ili višestruke adaptere i produžne u skladu sa važećim bezbednosnim standardima, pazeći da se ne prekorači ograničenje kapaciteta apsorpcije koje je označeno na jednostavnim adapterima i produžecima i ograničenje maksimalne snage označene na višestrukome adapteru.

Ovaj aparat je namenjen samo svojoj posebnoj nameni.

Bilo koja druga upotreba smatra se nepravilnom i samim tim opasnom. Proizvođač ne može biti odgovoran za bilo kakvu štetu nastalu nepravilnom, pogrešnom ili neopreznom upotrebom.

Da biste izbegli rizik od pregrevanja, preporučuje se potpuno odmotavanje kabla za napajanje i isključivanje uređaja iz utičnice kada se ne koristi. Pre čišćenja, uvek isključite aparat iz struje.

Da biste se zaštitili od strujnog udara, kabl, utikač ili bilo koji deo uređaja nemojte potapati u vodu ili druge tečnosti.

Nemojte držati uređaj ukoliko su vam mokre ruke ili noge.

Nemojte držiti aparat bosu.

Nemojte izlagati uređaj atmosferskim uticajima kao što su kiša, vetar, sneg, grad.

Nemojte upotrebljavati uređaj u blizini eksploziva, lako zapaljivih materijala, gasova, plamena, grejača.

Nemojte dozvoliti deci, osobama sa invaliditetom ili svim osobama bez iskustva i znanja da koriste uređaj ako nisu pravilno nadgledani. Neophodan je strog nadzor kada aparat koriste deca ili je u njihovoj blizini.

Pazite da se deca ne igraju ovim uređajem.

Ako odlučite da uređaj više nećete koristiti, onesposobite ga jednostavnim presecanjem kabla za napajanje nakon isključivanja kabla iz utičnice.

Sve opasne delove takođe učinite neupotrebljivim, posebno za decu koja bi se mogla igrati aparatom.

Neka upozorenja

Nemojte uključivati kabl za napajanje pre nego što sastavite sve delove ventilatora. Pre upotrebe, proverite stanje kabla i eventualno uklonite moguće čvorove.

Postavite ventilator na ravnu i stabilnu površinu na suvom mestu. Držite ventilator podalje, na razumnoj udaljenosti, od zidova, vrata, prozora ili svih predmeta koji bi mogli sprečiti aparat da radi na ispravan način.

Nemojte pokrivati ventilator ili zaštitnu rešetku ventilatora dok aparat radi.

Nemojte stavljati predmete u rešetku ili unutar uređaja.

Nemojte cimiti kabl iz utičnice da biste isključili uređaj.

Nakon upotrebe ventilatora, isključite kabl iz struje.

Ako ne koristite ventilator duže vreme, vratite ga u originalno pakovanje i na suvo mesto. Za svaku sledeću upotrebu proverite da li je ventilator čist i da li se lopatice okreću na ispravan način (to učinite kada je motor isključen).

Opis proizvoda - slika A

- | | |
|---------------------------------|--------------------------------|
| 1. Prednji deo zaštitne rešetke | 10. Kvačica |
| 2. Lopatice ventilatora | 11. Unutrašnja cev |
| 3. Šraf za lopatice ventilatora | 12. Šraf za podešavanje visine |
| 4. Šrafovi za učvršćivanje | 13. Spoljna cev |
| 5. Zadnji deo zaštitne rešetke | 14. Postolje |
| 6. Osovina motora | 15. Teg |
| 7. Kontrola brzine | 16. Podloška |
| 8. Motor ventilatora | 17. Šraf za zaključavanje |
| 9. Kabl za napajanje | |

Montiranje ventilatora - slika B

Povezivanje stalka sa postoljem

Prvo odvrnite i uklonite šraf u obliku slova L i podlošku sa dna postolja.

Okrenite postolje. Postavite središte tega na njegovo mesto sa donje strane postolja i podlošku u sredinu tega. Provucite šraf u obliku slova L kroz sklop i zavijte u navoj cevi. Čvrsto zategnite, ali nemojte preterivati. Otpustite dugme za podešavanje visine i izvucite unutrašnju cev iz postolja do željene visine, a zatim ponovo zategnite dugme.

Pričvršćivanje kućišta motora na vrh stalka

Prvo uklonite šraf sa vrha stalka, a zatim uklonite šraf za zadržavanje vrata i podešavanje sa držača kućišta motora.

Postavite kućište motora na vrh cevi i provucite veliki šraf kroz držač. Uvrnite mali pričvrtni šraf i zategnite, ali nemojte previše zatezati.

Postavite veliko okretno dugme na kraj šrafa, a malo dugme za podešavanje na drugoj strani iznad većeg šrafa. Pritegnite dugmad držeći motor ventilatora uspravno.

Pričvršćivanje zaštitne rešetke i lopatice ventilatora

Prvo uklonite sve zaštitne naglavke sa osovine motora i četiri šrafa za pričvršćivanje zadnje zaštitne rešetke sa kućišta motora. Pričvrstite zadnju rešetku na kućište motora pomoću četiri šrafa koja ste upravo uklonili. Proverite da li je ručka na vrhu. Postavite lopatice ventilatora preko osovine motora i zategnite šraf za lopatice ventilatora, treba zategnuti uz ravni deo na osovini motora.

Uklonite šraf i maticu prednje zaštitne rešetke i okrenite sigurnosne kopče rešetke oko spoljne ivice prema spolja. Zakačite prednju zaštitnu rešetku za kuku preko vrha zadnje zaštitne rešetke. Spojte prednju zaštitnu rešetku sa zadnjom i gurnite kopče prema unutra da biste pričvrstili rešetke. Napokon provucite šraf kroz rupu na donjoj ivici rešetke i zategnite maticom.

Izbor brzine

Odaberite željenu brzinu pritiskom na tastere na kontrolnoj ploči. Podesite isključivanje ventilatora u položaju 0.

Položaj 1 mala brzina

Položaj 2 srednja brzina

Položaj 3 brzo

Nagib glave

Moguće je odabrati različite položaje glave ventilatora, što vam omogućava da promenite pravac protoka vazduha.

Isključite ventilator pre promene nagiba.

Uхватite kućište motora, odvrnite regulacionu osovinu i promenite nagib ventilatora po želji.

Nemojte pokušavati da na silu menjate položaj nagiba da ne bi došlo do oštećenja.

Oscilovanje

Moguće je aktivirati ili deaktivirati oscilovanje ventilatora. Oscilovanje omogućava ravnomerno raspoređivanje vazduha u prostoru.

Da biste aktivirali oscilaciju, gurnite oscilacioni dugme na dole dok se potpuno ne blokira; ventilator se automatski okreće desno i levo. Da biste isključili oscilaciju, podignite dugme u potpunosti prema gore.

Čišćenje

Pre bilo kakvog čišćenja, isključite ventilator i iskopčajte utikač iz utičnice.

Za čišćenje ventilatora koristite meku krpu, eventualno navlaženu vodom.

Nemojte koristiti alkohol, hemijska sredstva ili bilo koje deterdžente ili abrazivna sredstva koja bi mogla oštetiti uređaj. Nemojte polivati ventilator vodom ili drugim tečnostima, kako biste ga zaštitili.

Nakon čišćenja, temeljno osušite sve delove pre upotrebe uređaja.

Tokom zime i kada se ne koristi, držite ovaj uređaj na suvom i čistom mestu.

Tehnički podaci

Snaga: 50W

Napajanje: 230V~ 50Hz

U cilju kontinuiranog poboljšanja, Beper zadržava pravo da vrši izmene ili poboljšava proizvod bez ikakvog obaveštenja.



Evropska direktiva 2011/65/EU o otpadu električne i elektronske opreme (Waste Electrical and Electronic Equipment - WEEE) zahteva da se zastareli i neispravni kućni električni uređaji ne smeju odlagati u uobičajeni nesortirani tok komunalnog otpada. Stari uređaji se moraju sakupljati odvojeno kako bi se optimizirao oporavak i reciklaža materijala koji sadrže i smanjio uticaj na ljudsko zdravlje i životnu sredinu. Precrtani simbol „kante za otpatke“ na proizvodu podseća vas na vašu obavezu da se uređaj, kada ga odlazete, mora sakupljati odvojeno.

POTVRDA O GARANCIJI

Ovaj uređaj je fabrički proveren. Garancija važi 24 meseca od datuma kupovine za defekte nastale tokom proizvodnje ili defekte nastale zbog neispravnog materijala. U slučaju zahteva za garanciju moraju se dostaviti zajedno potvrda o kupovini i potvrda o garanciji.

Garancija važi samo uz garantni list i dokaz o kupovini (fiskalni račun) sa datumom kupovine i modelom uređaja.

Za bilo kakvu tehničku pomoć obratite se direktno prodavcu ili našem sedištu kako biste sačuvali efikasnost aparata i **DA NE BISTE PONIŠTILI** garanciju. Svaka intervencija neovlašćenih osoba na ovom uređaju automatski će poništiti garanciju.

USLOVI GARANCIJE

Ako tokom garantnog perioda dodje do bilo kakvih kvarova kao rezultat neispravnog materijala i/ili proizvodnje garantujemo besplatan popravak pod uslovom da:

- Je aparat pravilno korišćen i u svrhu za koju je namenjen.
- Uređaj nije otvaran, popravljan ili izmenjen od strane neovlašćenog osoblja, inače ga nije moguće popraviti.
- Da se dostavi potvrda o kupovini.
- Uređaj koji je istrošen i oštećen neće biti pokriven ovom garancijom.

Zbog toga su svi delovi koji se mogu slučajno slomiti ili koji imaju vidljive znakove upotrebe kod potrošnih proizvoda (poput lampi, baterija, grejnih elemenata ...), estetski delovi isključeni iz garancije i bilo koji nedostatak koji nastane usled nepoštovanja uputstava za upotrebu, nemara u upotrebi i/ili održavanju uređaja, nepažnje, pogrešne ili nepravilne montaže, oštećenja tokom transporta i bilo koje druge štete koja se ne može pripisati dobavljaču.

Za svaki kvar koji se nije mogao popraviti u garantnom roku, aparat će biti zamenjen besplatno.

U svakom slučaju, ako je deo koji treba zameniti zbog defekta, oštećenja ili kvara dodatak i/ili odvojivi deo proizvoda, Beper zadržava pravo da zameni samo onaj deo koji je u pitanju, a ne i ceo proizvod.

Obratite se distributeru u svojoj zemlji ili servisnom centru

Beper. E-mail assistenza@beper.com

Koji će proslediti vaše upite vašem distributeru.

BEPER SRL

Via Salieri, 30 - 37050 - Vallese di Oppeano - Verona
Tel. 045/7134674 – Fax 045/6984019
beper.com



**CUSTOMER CARE
BEPER**



Ovaj dokument je originalno proizveden i objavljen od strane proizvođača, brenda Beper, i preuzet je sa njihove zvanične stranice. S obzirom na ovu činjenicu, Tehnoteka ističe da ne preuzima odgovornost za tačnost, celovitost ili pouzdanost informacija, podataka, mišljenja, saveta ili izjava sadržanih u ovom dokumentu.

Napominjemo da Tehnoteka nema ovlašćenje da izvrši bilo kakve izmene ili dopune na ovom dokumentu, stoga nismo odgovorni za eventualne greške, propuste ili netačnosti koje se mogu naći unutar njega. Tehnoteka ne odgovara za štetu nanесenu korisnicima pri upotrebi netačnih podataka. Ukoliko imate dodatna pitanja o proizvodu, ljubazno vas molimo da kontaktirate direktno proizvođača kako biste dobili sve detaljne informacije.

Za najnovije informacije o ceni, dostupnim akcijama i tehničkim karakteristikama proizvoda koji se pominje u ovom dokumentu, molimo posetite našu stranicu klikom na sledeći link:

<https://tehnoteka.rs/p/beper-ventilator-ve150-akcija-cena/>